

Studer 961/962

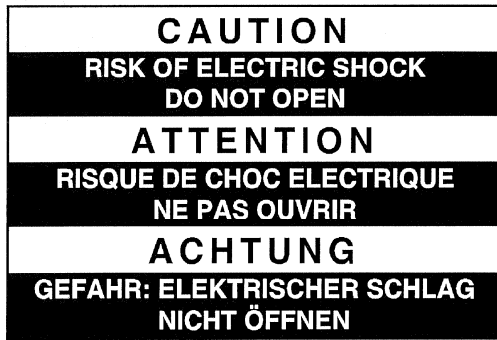


Bedienungs- und Serviceanleitung
Operating and Service Instructions

Prepared and edited by
Studer Professional Audio AG
Technical Documentation
Althardstrasse 30
CH-8105 Regensdorf – Switzerland
<http://www.studer.ch>

Copyright by Studer Professional Audio AG
Printed in Switzerland
10.27.0203 (Ed. 0302)

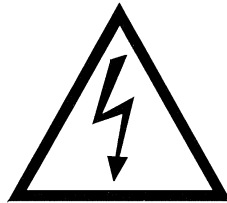
Subject to change



To reduce the risk of electric shock, do not remove covers (or back). No user-serviceable parts inside. Refer servicing to qualified service personnel.

Afin de prévenir un choc électrique, ne pas enlever les couvercles (où l'arrière) de l'appareil. Il ne se trouve à l'intérieur aucune pièce pouvant être réparée par l'utilisateur.

Um die Gefahr eines elektrischen Schlages zu vermeiden, entfernen Sie keine Geräteabdeckungen (oder die Rückwand). Überlassen Sie Wartung und Reparatur qualifiziertem Fachpersonal.



This symbol is intended to alert the user to presence of uninsulated “**dangerous voltage**” within the apparatus that may be of sufficient magnitude to constitute a risk of electric shock to a person.

Ce symbole indique à l'utilisateur qu'il existe à l'intérieur de l'appareil des “**tensions dangereuses**”. Ces tensions élevées entraînent un risque de choc électrique en cas de contact.

Dieses Symbol deutet dem Anwender an, dass im Geräteinnern die Gefahr der Berührung von “**gefährlicher Spannung**” besteht. Die Grösse der Spannung kann zu einem elektrischen Schlag führen.



This symbol is intended to alert the user to the presence of **important instructions** for operating and maintenance in the enclosed documentation.

Ce symbole indique à l'utilisateur que la documentation jointe contient **d'importantes instructions** concernant le fonctionnement et la maintenance.

Dieses Symbol deutet dem Anwender an, dass die beigelegte Dokumentation **wichtige Hinweise** für Betrieb und Wartung enthält.

CAUTION:

Lithium battery. Danger of explosion by incorrect handling. Replace by battery of the same make and type only.

ATTENTION:

Pile au lithium. Danger d'explosion en cas de manipulation incorrecte. Ne remplacer que par un modèle de même type.

ACHTUNG:

Explosionsgefahr bei unsachgemäßem Auswechseln der Lithium-batterie. Nur durch den selben Typ ersetzen.

ADVARSEL:

Lithiumbatteri. Eksplosionsfare. Udskiftning må kun foretages af en sagkyndig af som beskrevet i servicemanualen (DK).

FIRST AID

(in case of electric shock)

1. Separate the person as quickly as possible from the electric power source:
 - by switching off the equipment
 - or by unplugging or disconnecting the mains cable
 - pushing the person away from the power source by using dry insulating material (such as wood or plastic).
 - *After having sustained an electric shock, always consult a doctor.*

WARNING!

DO NOT TOUCH THE PERSON OR HIS CLOTHING BEFORE THE POWER IS TURNED OFF, OTHERWISE YOU STAND THE RISK OF SUSTAINING AN ELECTRIC SHOCK AS WELL!

2. If the person is unconscious:
 - check the pulse,
 - reanimate the person if respiration is poor,
 - lay the body down, turn it to one side, call for a doctor immediately.

PREMIERS SECOURS

(en cas d'électrocution)

1. Si la personne est dans l'impossibilité de se libérer:
 - Couper l'interrupteur principal
 - Couper le courant
 - Repousser la personne de l'appareil à l'aide d'un objet en matière non conductrice (matière plastique ou bois)
 - *Après une électrocution, toujours consulter un médecin.*

ATTENTION!

NE JAMAIS TOUCHER UNE PERSONNE QUI EST SOUS TENSION, SOUS PEINE DE SUBIR EGALEMENT UNE ELECTROCUTION.

2. En cas de perte de connaissance de la personne électrocutée:
 - Contrôler le pouls
 - Si nécessaire, pratiquer la respiration artificielle
 - Placer l'accidenté sur le flanc et consulter un médecin.

ERSTE HILFE

(bei Stromunfällen)


1. Bei einem Stromunfall die betroffene Person so rasch wie möglich vom Strom trennen:
 - Ausschalten des Gerätes
 - Ziehen oder Unterbrechen der Netzzuleitung
 - Betroffene Person mit isoliertem Material (Holz, Kunststoff) von der Gefahrenquelle wegstoßen
 - *Nach einem Stromunfall sollte immer ein Arzt aufgesucht werden.*

ACHTUNG!

EINE UNTER SPANNUNG STEHENDE PERSON DARF NICHT BERÜHRT WERDEN. SIE KÖNNEN DABEI SELBST ELEKTRISIERT WERDEN!

2. Bei Bewusstlosigkeit des Verunfallten:
 - Puls kontrollieren,
 - bei ausgesetzter Atmung künstlich beatmen,
 - Seitenlagerung des Verunfallten vornehmen und Arzt verständigen.

Installation

Vor der Installation des Gerätes müssen die hier aufgeführten und auch die weiter in dieser Anleitung mit  bezeichneten Hinweise gelesen und während der Installation und des Betriebes beachtet werden.

Untersuchen Sie das Gerät und sein Zubehör auf allfällige Transportschäden.


Ein Gerät, das mechanische Beschädigung aufweist oder in welches Flüssigkeit oder Gegenstände eingedrungen sind, darf nicht ans Netz angeschlossen oder muss sofort durch Ziehen des Netzsteckers vom Netz getrennt werden. Das Öffnen und Instandsetzen des Gerätes darf nur von Fachpersonal unter Einhaltung der geltenden Vorschriften durchgeführt werden.

Falls dem Gerät kein konfektioniertes Netzkabel beiliegt, muss dieses durch eine Fachperson unter Verwendung der mitgelieferten Kabel-Gerätedose IEC320/C13 oder IEC320/C19 und unter Berücksichtigung der einschlägigen, im jeweiligen Lande geltenden Bestimmungen angefertigt werden; siehe unten.

Vor Anschluss des Netzkabels an die Netzsteckdose muss überprüft werden, ob die Stromversorgungs- und Anschlusswerte des Gerätes (Netzspannung, Netzfrequenz) innerhalb der erlaubten Toleranzen liegen. Die im Gerät eingesetzten Sicherungen müssen den am Gerät angebrachten Angaben entsprechen.

Ein Gerät mit einem dreipoligen Gerätestecker (Gerät der Schutzklasse I) muss an eine dreipolige Netzsteckdose angeschlossen und somit das Gerätegehäuse mit dem Schutzleiter der Netzinstallation verbunden werden (Für Dänemark gelten Starkstrombestimmungen, Abschnitt 107).

Installation

Before you install the equipment, please read and adhere to the following recommendations and all sections of these instructions marked with .

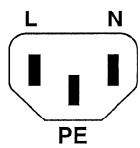
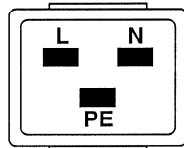
Check the equipment for any transport damage.

A unit that is mechanically damaged or which has been penetrated by liquids or foreign objects must not be connected to the AC power outlet or must be immediately disconnected by unplugging the power cable. Repairs must only be performed by trained personnel in accordance with the applicable regulations.

Should the equipment be delivered without a matching mains cable, the latter has to be prepared by a trained person using the attached female plug (IEC320/C13 or IEC320/C19) with respect to the applicable regulations in your country - see diagram below.

Before connecting the equipment to the AC power outlet, check that the local line voltage matches the equipment rating (voltage, frequency) within the admissible tolerance. The equipment fuses must be rated in accordance with the specifications on the equipment.

Equipment supplied with a 3-pole appliance inlet (equipment conforming to protection class I) must be connected to a 3-pole AC power outlet so that the equipment cabinet is connected to the protective earth conductor of the AC supply (for Denmark the Heavy Current Regulations, Section 107, are applicable).

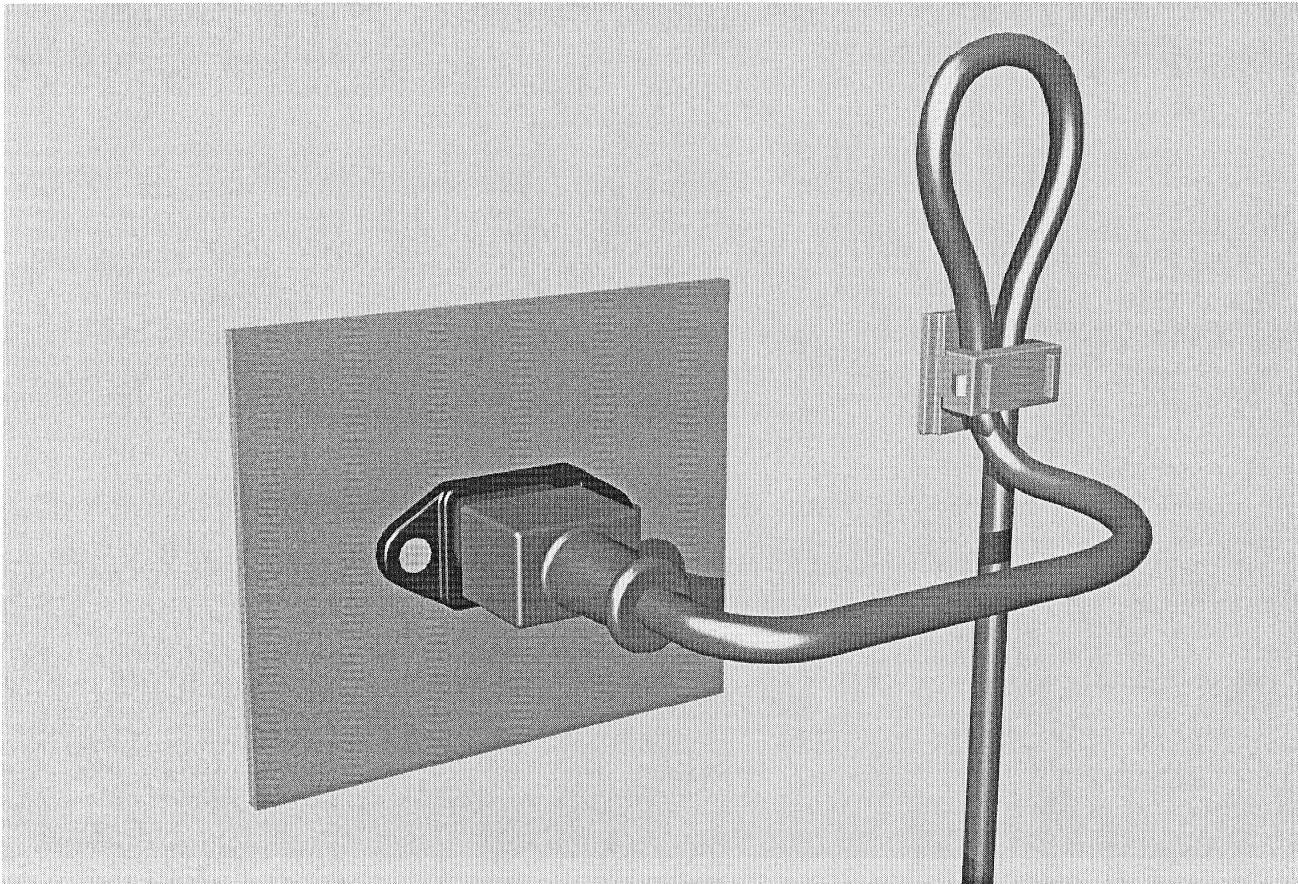
 <p>IEC 320 / C13</p>	 <p>IEC 320 / C19</p>
Female plug (IEC320), view from contact side: L live; brown N neutral; blue PE protective earth; green and yellow	National American Standard: Black White green
Connecteur femelle (IEC320), vue de la face aux contacts: L phase; brun N neutre; bleu PE terre protective; vert et jaune	Standard national américain: Noir Blanc Vert
Ansicht auf Steckkontakte der Kabel-Gerätesteckdose (IEC320): L Phase; braun N Nulleiter; blau PE Schutzleiter; gelb/grün	USA-Standard: Schwarz Weiss grün

Zugentlastung für den Netzanschluss

Zum Verankern von Steckverbindungen ohne mechanische Verriegelung (z.B. IEC-Kaltgerätedosen) empfehlen wir die folgende Anordnung:

Mains connector strain relief

For anchoring connectors without a mechanical lock (e.g. IEC mains connectors), we recommend the following arrangement:



Vorgehen: Der mitgelieferte Kabelhalter ist selbstklebend. Bitte beachten Sie bei der Montage die folgenden Regeln:

1. Der Untergrund muss sauber, trocken und frei von Fett, Öl und anderen Verunreinigungen sein. Temperaturbereich für optimale Verklebung: 20...40° C.
2. Entfernen Sie die Schutzfolie auf der Rückseite des Kabelhalters und bringen sie ihn mit kräftigem Druck an der gewünschten Stelle an. Lassen sie ihn unbelastet so lange wie möglich ruhen – die maximale Klebekraft ist erst nach rund 24 Stunden erreicht.
3. Die Stabilität des Kabelhalters wird erhöht, wenn Sie ihn zusätzlich verschrauben. Zu diesem Zweck liegen ihm eine selbstschneidende Schraube sowie eine M4-Schraube mit Mutter bei.
4. Legen Sie das Kabel gemäss Figur in den Halter ein und pressen Sie die Klemme kräftig auf, bis das Kabel fixiert ist.

Procedure: The cable clamp shipped with your unit is auto-adhesive. If mounting, please follow the rules below:

1. The surface to be adhered to must be clean, dry, and free from grease, oil or other contaminants. Best application temperature range is 20...40° C.
2. Remove the plastic protective backing from the rear side of the clamp and apply it firmly to the surface at the desired position. Allow as much time as possible for curing. The bond continues to develop for as long as 24 hours.
3. For improved stability, the clamp can be fixed with a screw. For this purpose, a self-tapping screw and an M4 bolt and nut are included.
4. Place the cable into the clamp as shown in the illustration above and firmly press down the internal top cover until the cable is fixed.

Lufttemperatur und Feuchtigkeit

Allgemein

Die Betriebstauglichkeit des Gerätes oder Systems ist unter folgenden Umgebungsbedingungen gewährleistet:

EN 60721-3-3, Set IE32, Wert 3K3.

Diese Norm besteht aus einem umfassenden Katalog von Parametern; die wichtigsten davon sind: Umgebungstemperatur +5...+40 °C; rel. Luftfeuchtigkeit 5...85% – d.h. weder Kondensation noch Eisbildung; abs. Luftfeuchtigkeit 1...25 g/m³; Temperatur-Änderungsrate < 0,5 °C/min. In den folgenden Abschnitten wird darauf näher eingegangen.

Unter den genannten Bedingungen startet und arbeitet das Gerät oder System problemlos. Ausserhalb dieser Spezifikationen möglicherweise auftretende Probleme sind in den folgenden Abschnitten beschrieben.

Umgebungstemperatur

Geräte und Systeme von Studer sind allgemein für einen Umgebungstemperaturbereich (d.h. Temperatur der eintretenden Kühlluft) von +5...+40 °C ausgelegt. Bei Installation in einem Schrank muss der vorgesehene Luftdurchsatz und dadurch die Konvektionskühlung gewährleistet sein. Folgende Tatsachen sind dabei zu berücksichtigen:

1. Die zulässige Umgebungstemperatur für den Betrieb der Halbleiter-Bauelemente beträgt 0 °C bis +70 °C (commercial temperature range for operation).
2. Der Luftdurchsatz der Anlage muss gewährleisten, dass die austretende Kühlluft ständig kühler ist als 70 °C.
3. Die mittlere Erwärmung der Kühlluft soll 20 K betragen, die maximale Erwärmung an den heissen Komponenten darf somit um weitere 10 K höher liegen.
4. Zum Abführen einer Verlustleistung von 1 kW bei dieser zulässigen mittleren Erwärmung ist eine Luftmenge von 2,65 m³/min notwendig.

Beispiel: Für ein Rack mit einer Leistungsaufnahme $P = 800 \text{ W}$ ist eine Kühlluftmenge von $0,8 * 2,65 \text{ m}^3/\text{min}$ nötig, entsprechend $2,12 \text{ m}^3/\text{min}$.

5. Soll die Kühlfunktion der Anlage (z.B. auch bei Lüfter-Ausfall oder Bestrahlung durch Spotlampen) überwacht werden, so ist die Temperatur der Abluft unmittelbar oberhalb der Einschübe an mehreren Stellen im Rack zu messen; die Ansprechtemperatur der Sensoren soll 65 bis 70 °C betragen.

Reif und Tau

Das unversiegelte System (Steckerpartien, Halbleiteranschlüsse) verträgt zwar leichte Eisbildung (Reif). Mit blossen Auge sichtbare Betauung führt jedoch bereits zu Funktionsstörungen. In der Praxis kann mit einem zuverlässigen Betrieb der Geräte bereits im Temperaturbereich ab -15 °C gerechnet werden, wenn für die Inbetriebnahme des kalten Systems die folgende allgemeine Regel beachtet wird:

Wird die Luft im System abgekühlt, so steigt ihre relative Feuchtigkeit an. Erreicht diese 100%, kommt es zu Niederschlag, meist in der Grenzschicht zwischen der Luft und einer kühleren Oberfläche, und somit zur Bildung von Eis oder Tau an empfindlichen Systemstellen (Kontakte, IC-Anschlüsse etc.). Ein störungsfreier Betrieb mit interner Betauung, unabhängig von der Temperatur, ist nicht gewährleistet.

Air temperature and humidity

General

Normal operation of the unit or system is warranted under the following ambient conditions defined by:

EN 60721-3-3, set IE32, value 3K3.

This standard consists of an extensive catalogue of parameters, the most important of which are: ambient temperature +5...+40 °C, relative humidity 5...85% – i.e. no formation of condensation or ice; absolute humidity 1...25 g/m³; rate of temperature change < 0,5 °C/min. These parameters are dealt with in the following paragraphs.

Under these conditions the unit or system starts and works without any problem. Beyond these specifications, possible problems are described in the following sections.

Ambient temperature

Units and systems by Studer are generally designed for an ambient temperature range (i.e. temperature of the incoming air) of +5...+40 °C. When rack mounting the units, the intended air flow and herewith adequate cooling must be provided. The following facts must be considered:

1. The admissible ambient temperature range for operation of the semiconductor components is 0 °C to +70 °C (commercial temperature range for operation).
2. The air flow through the installation must provide that the outgoing air is always cooler than 70 °C.
3. Average heat increase of the cooling air shall be 20 K, allowing for an additional maximum 10 K increase at the hot components.
4. In order to dissipate 1 kW with this admissible average heat increase, an air flow of 2,65 m³/min is required.

Example: A rack dissipating $P = 800 \text{ W}$ requires an air flow of $0,8 * 2,65 \text{ m}^3/\text{min}$ which corresponds to $2,12 \text{ m}^3/\text{min}$.

5. If the cooling function of the installation must be monitored (e.g. for fan failure or illumination with spot lamps), the outgoing air temperature must be measured directly above the modules at several places within the rack. The trigger temperature of the sensors should be 65 to 70 °C.

Frost and dew

The unsealed system parts (connector areas and semiconductor pins) allow for a minute formation of ice or frost. However, formation of dew visible with the naked eye will already lead to malfunctions. In practice, reliable operation can be expected in a temperature range above -15 °C, if the following general rule is considered for putting the cold system into operation:

If the air within the system is cooled down, the relative humidity rises. If it reaches 100%, condensation will arise, usually in the boundary layer between the air and a cooler surface, together with formation of ice or dew at sensitive areas of the system (contacts, IC pins, etc.). Once internal condensation occurs, troublefree operation cannot be guaranteed, independent of temperature.

Vor der Inbetriebnahme muss das System auf allfällige interne Betauung oder Eisbildung überprüft werden. Nur bei sehr leichter Eisbildung kann mit direkter Verdunstung (Sublimation) gerechnet werden; andernfalls muss das System im abgeschalteten Zustand gewärmt und getrocknet werden.

Das System ohne feststellbare interne Eisbildung oder Betauung soll möglichst homogen (und somit langsam) mit eigener Wärmeleistung aufgewärmt werden; die Lufttemperatur der Umgebung soll ständig etwas tiefer als diejenige der Systemluft sein.

Ist es unumgänglich, das abgekühlte System sofort in warmer Umgebungsluft zu betreiben, so muss diese entfeuchtet sein. Die absolute Luftfeuchtigkeit muss dabei so tief sein, dass die relative Feuchtigkeit, bezogen auf die kälteste Oberfläche im System, immer unterhalb 100% bleibt.

Es ist dafür zu sorgen, dass beim Abschalten des Systems die eingeschlossene Luft möglichst trocken ist (d.h. vor dem Abschalten im Winter den Raum mit kalter, trockener Luft belüften und feuchte Gegenstände, z.B. Kleider, entfernen).

Die Zusammenhänge sind im folgenden Klimatogramm ersichtlich. Zum kontrollierten Verfahren gehören Thermometer und Hygrometer, sowie ein Thermometer im System.

Beispiel 1: Ein Ü-Wagen mit einer Innentemperatur von 20 °C und 40% relativer Luftfeuchtigkeit wird am Abend abgeschaltet. Sinkt die Temperatur unter +5 °C, bildet sich Tau oder Eis.

Beispiel 2: Ein Ü-Wagen wird morgens mit 20 °C warmer Luft von 40% relativer Luftfeuchtigkeit aufgewärmt. Auf Teilen, die kälter als +5 °C sind, bildet sich Tau oder Eis.

Before putting into operation, the system must be checked for internal formation of condensation or ice. Only with a minute formation of ice, direct evaporation (sublimation) may be expected; otherwise the system must be heated and dried while switched off.

A system without visible internal formation of ice or condensation should be heated up with its own heat dissipation, as homogeneously (and subsequently as slow) as possible, the ambient temperature should then always be lower than the outgoing air.

If it is absolutely necessary to operate the system immediately within warm ambient air, this air must be dehydrated. In such a case, the absolute humidity must be so low that the relative humidity, related to the coldest system surface, always remains below 100%.

Ensure that the enclosed air is as dry as possible when powering off (i.e. before switching off in winter, aerate the room with cold, dry air, and remove humid objects as clothes from the room).

These relationships are visible from the following climatogram. For a controlled procedure, thermometer and hygrometer as well as a thermometer within the system will be required.

Example 1: An OB-van having an internal temperature of 20 °C and rel. humidity of 40% is switched off in the evening. If temperature falls below +5 °C, dew or ice will be forming.

Example 2: An OB-van is heated up in the morning with air of 20 °C and a rel. humidity of 40%. On all parts being cooler than +5 °C, dew or ice will be forming.

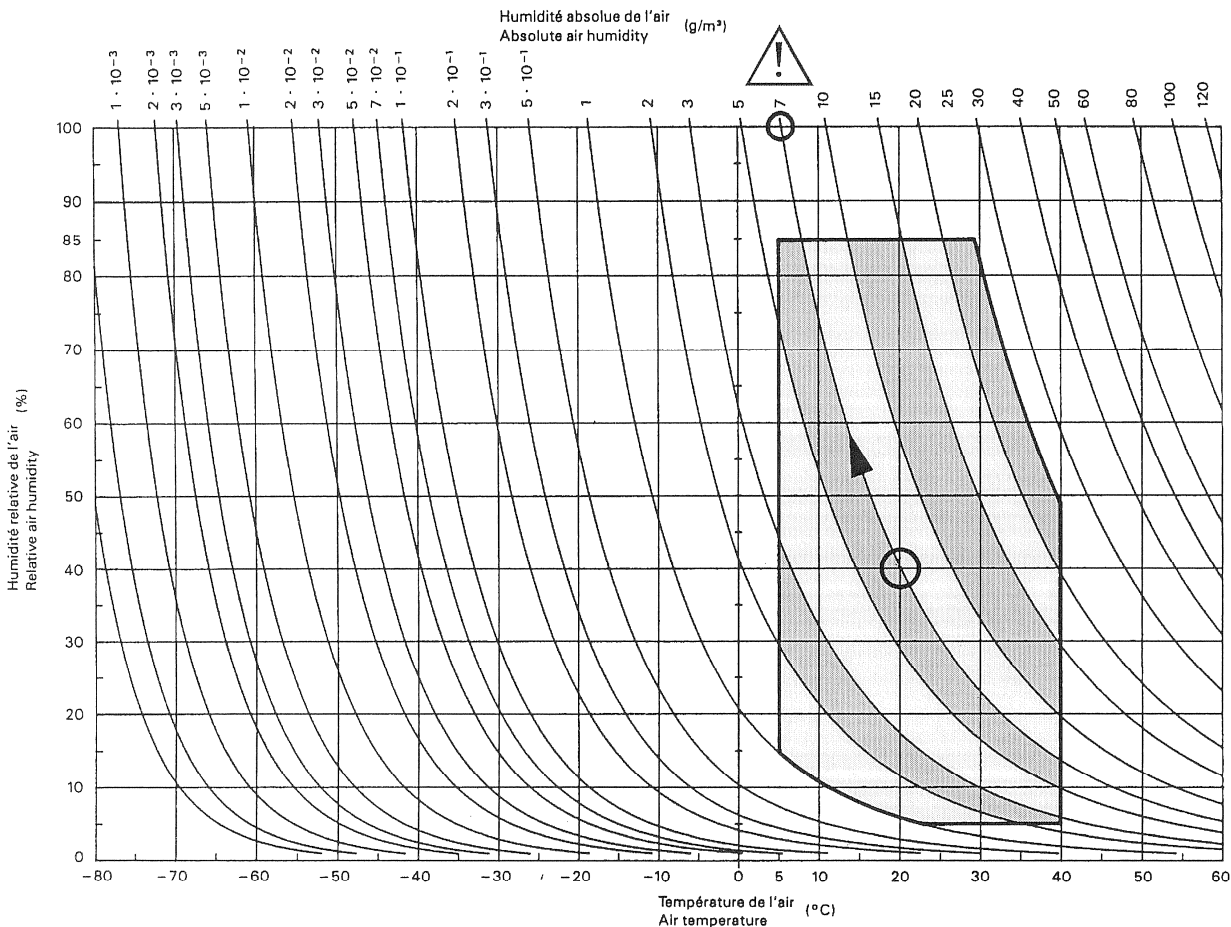


Figure B.3 – Climatogramme pour catégorie 3K3
Climatogram for class 3K3

Wartung und Reparatur

Durch Entfernen von Gehäuseteilen, Abschirmungen etc. werden stromführende Teile freigelegt. Deshalb müssen u.a. die folgenden Grundsätze beachtet werden:

Eingriffe in das Gerät dürfen nur von Fachpersonal unter Einhaltung der geltenden Vorschriften vorgenommen werden.

Vor Entfernen von Gehäuseteilen muss das Gerät ausgeschaltet und vom Netz getrennt werden.

Bei geöffnetem, vom Netz getrenntem Gerät dürfen Teile mit gefährlichen Ladungen (z. B. Kondensatoren, Bildröhren) erst nach kontrollierter Entladung, heiße Bauteile (Leistungshalbleiter, Kühlkörper etc.) erst nach deren Abkühlen berührt werden.

Bei Wartungsarbeiten am geöffneten, unter Netzspannung stehenden Gerät dürfen blanke Schaltungsteile und metallene Halbleitergehäuse weder direkt noch mit nichtisoliertem Werkzeug berührt werden.

Zusätzliche Gefahren bestehen bei unsachgemäßer Handhabung besonderer Komponenten:

- *Explosionsgefahr* bei Lithiumzellen, Elektrolyt-Kondensatoren und Leistungshalbleitern
- *Implosionsgefahr* bei evakuierten Anzeigeeinheiten
- *Strahlungsgefahr* bei Lasereinheiten (nichtionisierend), Bildröhren (ionisierend)
- *Verätzungsgefahr* bei Anzeigeeinheiten (LCD) und Komponenten mit flüssigem Elektrolyt.

Solche Komponenten dürfen nur von ausgebildetem Fachpersonal mit den vorgeschriebenen Schutzmitteln (u.a. Schutzbrille, Handschuhe) gehandhabt werden.

Maintenance and Repair

The removal of housing parts, shields, etc. exposes energized parts. For this reason the following precautions should be observed:

Maintenance should only be performed by trained personnel in accordance with the applicable regulations.

The equipment should be switched off and disconnected from the AC power outlet before any housing parts are removed.

Even if the equipment is disconnected from the power, parts with hazardous charges (e.g. capacitors, picture tubes) must not be touched until they have been properly discharged. Touch hot components (power semiconductors, heat sinks, etc.) only when cooled off.

If maintenance is performed on a unit that is opened and switched on, no uninsulated circuit components and metallic semiconductor housings must be touched neither with your bare hands nor with uninsulated tools.

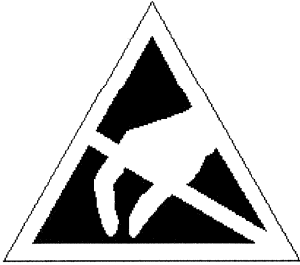
Certain components pose additional hazards:

- *Explosion hazard* from lithium batteries, electrolytic capacitors and power semiconductors
- *Implosion hazard* from evacuated display units
- *Radiation hazard* from laser units (non-ionizing), picture tubes (ionizing)
- *Caustic effect* of display units (LCD) and such components containig liquid electrolyte.

Such components should only be handled by trained personnel who are properly protected (e.g. safety goggles, gloves).

**Elektrostatische Entladung (ESD)
bei Wartung und Reparatur**

**Electrostatic Discharge (ESD)
during Maintenance and Repair**



- ATTENTION:** Observe precautions for handling devices sensitive to electrostatic discharge!
- ATTENTION:** Respecter les précautions d'usage concernant la manipulation de composants sensibles à l'électricité statique!
- ACHTUNG:** Vorsichtsmassnahmen bei Handhabung elektrostatisch entladungsgefährdeter Bauelemente beachten!

Viele ICs und andere Halbleiter sind empfindlich gegen elektrostatische Entladung (ESD). Unfachgerechte Behandlung von Baugruppen mit solchen Komponenten bei Wartung und Reparatur kann deren Lebensdauer drastisch vermindern.

Many ICs and semiconductors are sensitive to electrostatic discharge (ESD). The life of components containing such elements can be drastically reduced by improper handling during maintenance and repair work.

Bei der Handhabung der ESD-empfindlichen Komponenten sind u.a. folgende Regeln zu beachten:

Please observe the following rules when handling ESD sensitive components:

- ESD-empfindliche Komponenten dürfen ausschliesslich in dafür bestimmten und bezeichneten Verpackungen gelagert und transportiert werden.
- Unverpackte, ESD-empfindliche Komponenten dürfen nur in dafür eingerichteten Schutzzonen (EPA, z.B. Gebiet für Feldservice, Reparatur- oder Serviceplatz) gehandhabt und nur von Personen berührt werden, die durch ein Handgelenkband mit Seriewiderstand mit dem Massepotential des Reparatur- oder Serviceplatzes verbunden sind. Das gewartete Gerät wie auch Werkzeug, Hilfsmittel, EPA-taugliche (elektrisch leitende) Arbeits-, Ablage- und Bodenmatten müssen ebenfalls mit diesem Potential verbunden sein.
- Die Anschlüsse der ESD-empfindlichen Komponenten dürfen unkontrolliert weder mit elektrostatisch aufladbaren (Gefahr von Spannungsdurchschlag), noch mit metallischen Oberflächen (Schockentladungsgefahr) in Berührung kommen.
- Um undefinierte transiente Beanspruchung der Komponenten und deren eventuelle Beschädigung durch unerlaubte Spannung oder Ausgleichsströme zu vermeiden, dürfen elektrische Verbindungen nur am abgeschalteten Gerät und nach dem Abbau allfälliger Kondensatorladungen hergestellt oder getrennt werden.
- ESD sensitive components should only be stored and transported in the packing material specifically provided for this purpose.
- Unpacked ESD sensitive components should only be handled in ESD protected areas (EPA, e.g. area for field service, repair or service bench) and only be touched by persons who wear a wristlet that is connected to the ground potential of the repair or service bench by a series resistor. The equipment to be repaired or serviced and all tools, aids, as well as electrically semiconducting work, storage and floor mats should also be connected to this ground potential.
- The terminals of ESD sensitive components must not come in uncontrolled contact with electrostatically chargeable (voltage puncture) or metallic surfaces (discharge shock hazard).
- To prevent undefined transient stress of the components and possible damage due to inadmissible voltages or compensation currents, electrical connections should only be established or separated when the equipment is switched off and after any capacitor charges have decayed.

SMD-Bauelemente

Der Austausch von SMD-Bauelementen ist ausschliesslich geübten Fachleuten vorbehalten. Für verwüstete Platinen können keine Ersatzansprüche geltend gemacht werden. Beispiele für korrekte und falsche SMD-Lötverbindungen in der Abbildung weiter unten.

Bei Studer werden keine handelsüblichen SMD-Teile bewirtschaftet. Für Reparaturen sind die notwendigen Bauteile lokal zu beschaffen. Die Spezifikationen von Spezialbauteilen finden Sie in der Serviceanleitung.

SMD Components

SMDs should only be replaced by skilled specialists. No warranty claims will be accepted for circuit boards that have been ruined. Proper and improper SMD soldering joints are depicted below.

Studer does not keep any commercially available SMDs in stock. For repair the corresponding devices should be purchased locally. The specifications of special components can be found in the service manual.

	<p>LötKolben/Soldering iron</p>	
<p>Demontage/Dismounting</p> <p>Vakuum-Kolben/Desoldering iron LötKolben/Soldering iron Sauglitze/Desolder wick Heizen und entfernen/Heat and remove Reinigen/Cleaning</p>		
<p>Montage/Mounting</p> <p>Lötzinn/Solder ø 0.5...0.8 mm Heizdauer/Heating time < 3 s pro Seite/per side</p>	<p>Beispiele/Examples</p>	

Störstrahlung und Störfestigkeit

Das Gerät entspricht den Schutzanforderungen auf dem Gebiet elektromagnetischer Phänomene, wie u.a. in den Richtlinien 89/336/EWG und FCC, Part 15, aufgeführt:

1. Vom Gerät erzeugte elektromagnetische Strahlung ist soweit begrenzt, dass bestimmungsgemässer Betrieb anderer Geräte und Systeme möglich ist.
2. Das Gerät weist eine angemessene Festigkeit gegen elektromagnetische Störungen auf, so dass sein bestimmungsgemässer Betrieb möglich ist.

Das Gerät wurde getestet und erfüllt die Bedingungen der im Kapitel „Technische Daten“ aufgeführten EMV-Standards. Die Limiten dieser Standards gewährleisten mit angemessener Wahrscheinlichkeit sowohl den Schutz der Umgebung wie auch entsprechende Störfestigkeit des Gerätes. Absolute Garantie, dass keine unerlaubte elektromagnetische Beeinträchtigung während des Betriebes entsteht, ist jedoch nicht gegeben.

Um die Wahrscheinlichkeit solcher Beeinträchtigung weitgehend auszuschliessen, sind u.a. folgende Massnahmen zu beachten:

- Installieren Sie das Gerät gemäss den Angaben in der Betriebsanleitung, und verwenden Sie das mitgelieferte Zubehör.
- Verwenden Sie im System und in der Umgebung, in denen das Gerät eingesetzt ist, nur Komponenten (Anlagen, Geräte), die ihrerseits die Anforderungen der obenerwähnten Standards erfüllen.
- Sehen Sie ein Erdungskonzept des Systems vor, das sowohl die Sicherheitsanforderungen (die Erdung der Geräte gemäss Schutzklasse I mit einem Schutzleiter muss gewährleistet sein), wie auch die EMV-Belange berücksichtigt. Bei der Entscheidung zwischen stern- oder flächenförmiger bzw. kombinierter Erdung sind Vor- und Nachteile gegeneinander abzuwägen.
- Benutzen Sie abgeschirmte Kabel, wo vorgesehen. Achten Sie auf einwandfreie, grossflächige, korrosionsbeständige Verbindung der Abschirmung zum entsprechenden Steckeranschluss und dessen Gehäuse. Beachten Sie, dass eine nur an einem Ende angeschlossene Kabelabschirmung als Sende- bzw. Empfangsantenne wirken kann (z.B. bei wirksamer Kabellänge von 5 m oberhalb von 10 MHz), und dass die Flanken digitaler Kommunikationssignale hochfrequente Aussendungen verursachen (z.B. LS- oder HC-Logik bis 30 MHz).
- Vermeiden Sie Bildung von Masseschleifen oder vermindern Sie deren unerwünschte Auswirkung, indem Sie deren Fläche möglichst klein halten und den darin fliessenden Strom durch Einfügen einer Impedanz (z.B. Gleichtaktdrossel) reduzieren.

Electromagnetic Compatibility

The equipment conforms to the protection requirements relevant to electromagnetic phenomena that are listed in the guidelines 89/336/EC and FCC, part 15.

1. The electromagnetic interference generated by the equipment is limited in such a way that other equipment and systems can be operated normally.
2. The equipment is adequately protected against electromagnetic interference so that it can operate correctly.

The unit has been tested and conforms to the EMC standards applicable to residential, commercial and light industry, as listed in the section „Technical Data“. The limits of these standards reasonably ensure protection of the environment and corresponding noise immunity of the equipment. However, it is not absolutely warranted that the equipment will not be adversely affected by electromagnetic interference during operation.

To minimize the probability of electromagnetic interference as far as possible, the following recommendations should be followed:

- Install the equipment in accordance with the operating instructions. Use the supplied accessories.
- In the system and in the vicinity where the equipment is installed, use only components (systems, equipment) that also fulfill the above EMC standards.
- Use a system grounding concept that satisfies the safety requirements (protection class I equipment must be connected with a protective ground conductor) that also takes into consideration the EMC requirements. When deciding between radial, surface or combined grounding, the advantages and disadvantages should be carefully evaluated in each case.
- Use shielded cables where shielding is specified. The connection of the shield to the corresponding connector terminal or housing should have a large surface and be corrosion-proof. Please note that a cable shield connected only single-ended can act as a transmitting or receiving antenna (e.g. with an effective cable length of 5 m, the frequency is above 10 MHz) and that the edges of the digital communication signals cause high-frequency radiation (e.g. LS or HC logic up to 30 MHz).
- Avoid ground loops or reduce their adverse effects by keeping the loop surface as small as possible, and reduce the noise current flowing through the loop by inserting an additional impedance (e.g. common-mode rejection choke).

Class A Equipment - FCC Notice

This equipment has been tested and found to comply with the limits for a Class A digital device, pursuant to Part 15 of the FCC Rules. These limits are designed to provide a reasonable protection against harmful interference when the equipment is operated in a commercial environment. This equipment generates, uses, and can radiate radio frequency energy and, if not installed and used in accordance with the instruction manual, may cause harmful interference to radio communications. Operation of this equipment in a residential

area is likely to cause harmful interference in which case the user will be required to correct the interference at his own expense.

Caution:

Any changes or modifications not expressly approved by the manufacturer could void the user's authority to operate the equipment. Also refer to relevant information in this manual.

CE-Konformitätserklärung

Der Hersteller,

Studer Professional Audio AG,
CH-8105 Regensdorf,

erklärt in eigener Verantwortung, dass die Produkte

**Studer 961, professionelles Mischpult,
(ab Serie-Nr. 2524),
Studer 962, professionelles Mischpult,
(ab Serie-Nr. 2606),**

auf die sich diese Erklärung bezieht, entsprechend den Bestimmungen der EU-Richtlinien und Ergänzungen

- Elektromagnetische Verträglichkeit (EMV):
89/336/EWG + 92/31/EWG + 93/68/EWG
- Niederspannung:
73/23/EWG + 93/68/EWG


mit den folgenden Normen und normativen Dokumenten übereinstimmen:

- Sicherheit:
Schutzklasse 1, EN 60065:1993, IEC 65:1985
- EMV:
EN 50081-1:1992, EN 50082-1:1992.

Regensdorf, 20. November 1995



B. Hochstrasser, Geschäftsleiter



P. Fiala, Leiter QS

CE Declaration of Conformity

The manufacturer,

Studer Professional Audio AG,
CH-8105 Regensdorf,

declares under his sole responsibility that the products

**Studer 961, Professional Mixing Console,
(on from serial no. 2524),
Studer 962, Professional Mixing Console,
(on from serial no. 2606),**

to which this declaration relates, according to following regulations of EU directives and amendments

- Electromagnetic Compatibility (EMC):
89/336/EEC + 92/31/EEC + 93/68/EEC
- Low Voltage (LVD):
73/23/EEC + 93/68/EEC

are in conformity with the following standards or other normative documents:

- Safety:
Class 1, EN 60065:1993, IEC 65:1985
- EMC:
EN 50081-1:1992, EN 50082-1:1992.

Regensdorf, November 20, 1995



B. Hochstrasser, Managing director



P. Fiala, Manager QA

1	ALLGEMEINES	Einführung Typenübersicht Technische Daten Pegeldiagramm Gesamtblockschaltbild
2	INBETRIEBNAHME	Installation Anschlüsse Signalisation Mischpulte-Koppelung Anwendungsbeispiele
3	BEDIENUNG	nach Funktionsgruppen
4	SCHALTUNGS- BESCHREIBUNGEN	nach Funktionsgruppen
5	UMPEGELN EINMESSEN	Pegeldefinitionen Voraussetzungen Messvorschriften Umpegeln Einmessen
6	SCHEMATA	Schaltbilder Print-Belegungspläne Positionlisten Printstecker-Belegung Signalnamenprotokolle
7	ERSATZTEILE	Mechanik-Ersatzteile Explosionszeichnungen Montageillustrationen
8	OPTIONEN	Zubehör Einbauanleitungen Modifikationen
9	OPTIONEN	STUDIO Konsole Panel Video Editor Interface

GENERAL	Introduction Model summary Technical Data Level diagram System circuit diagram
PUTTING INTO SERVICE	Installation Connections Signalization Mixer coupling Application examples
OPERATION	by function groups
CIRCUIT DESCRIPTIONS	by function groups
RECALIBRATION	Level definitions Prerequisites Measuring instructions Level changes Calibration
DIAGRAMS	Circuit diagrams PCB layouts Position lists Connector pin assignment Signal names/convention
SPARE PARTS	Mechanical spare parts Exploded views Mounting illustrations
OPTIONS	Accessories Installation Installation instructions Modifications
OPTIONS	Studio console Panel Video editor interface

CONNECTION DIAGRAM FOR MONO / STEREO P+G FADER

MONO INPUT UNIT 2CH	1.960.221.84	-----	-----
MONO INPUT UNIT 4CH	1.960.241.84	1.963.741.82	1.970.741.81
MASTER UNIT 2CH	1.960.321.86	-----	-----
MASTER UNIT 4CH	1.960.341.86	1.963.841.82	1.970.841.81
GROUP UNIT 4CH	-----	1.963.846.82	-----
STEREO HL. INPUT UNIT 2CH	1.960.251.84	-----	-----
STEREO HL. INPUT UNIT 2CH W. EQ	1.960.252.84	-----	-----
STEREO HL. INPUT UNIT 4CH	1.960.253.84	1.963.753.82	1.970.753.81
STEREO HL. INPUT UNIT 4CH W. EQ	1.960.254.84	1.963.754.82	1.970.754.81

* washer for replacement Studer to P+G fader-type used only

CONNECTION DIAGRAM FOR MONO / STEREO P+G FADER

<p>MONO FADER STUDER 1.960.011-81</p>			<p>MONO FADER P + G 1.960.031-00</p>		
MONO INPUT UNIT 2CH	1.960.221.83	MONO INPUT UNIT 2CH	1.960.221.84		
MONO INPUT UNIT 4CH	1.960.241.83	MONO INPUT UNIT 4CH	1.960.241.84		
MONO MASTER UNIT 2CH	1.960.321.85	MONO MASTER UNIT 2CH	1.960.321.86		
MONO MASTER UNIT 4CH	1.960.341.85	MONO MASTER UNIT 4CH	1.960.341.86		
MONO INPUT UNIT 4CH	1.963.741.81	MONO INPUT UNIT 4CH	1.963.741.82		
MONO MASTER UNIT 4CH	1.963.841.81	MONO MASTER UNIT 4CH	1.963.841.82		
MONO GROUP UNIT 4CH	1.963.846.81	MONO GROUP UNIT 4CH	1.963.846.82		
MONO INPUT UNIT 4CH	1.970.741.81	MONO INPUT UNIT 4CH	1.970.741.81		
MONO MASTER UNIT 4CH	1.970.841.81	MONO MASTER UNIT 4CH	1.970.841.81		
<p>STEREO FADER STUDER 1.960.012-81</p>			<p>STEREO FADER P + G 1.960.032-00</p>		
STEREO HL. INPUT UNIT 2CH	1.960.251.83	STEREO HL. INPUT UNIT 2CH	1.960.251.84		
STEREO HL. INPUT UNIT 2CH W. EQ	1.960.252.83	STEREO HL. INPUT UNIT 2CH W. EQ	1.960.252.84		
STEREO HL. INPUT UNIT 4CH	1.960.253.83	STEREO HL. INPUT UNIT 4CH	1.960.253.84		
STEREO HL. INPUT UNIT 4CH W. EQ	1.960.254.83	STEREO HL. INPUT UNIT 4CH W. EQ	1.960.254.84		
STEREO HL. INPUT UNIT 4CH	1.963.753.81	STEREO HL. INPUT UNIT 4CH	1.963.753.82		
STEREO HL. INPUT UNIT 4CH W. EQ	1.963.754.81	STEREO HL. INPUT UNIT 4CH W. EQ	1.963.754.82		
STEREO HL. INPUT UNIT 4CH	1.970.753.81	STEREO HL. INPUT UNIT 4CH	1.970.753.81		
STEREO HL. INPUT UNIT 4CH W. EQ	1.970.754.81	STEREO HL. INPUT UNIT 4CH W. EQ	1.970.754.81		

1 ALLGEMEINES

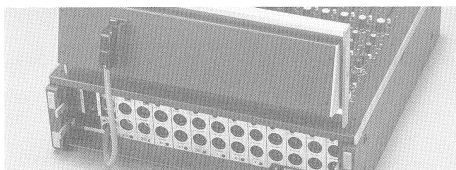
INHALT	Seite
1.1 STUDER 961/962 KOMPAKT-MISCHPULTE	1/ 1
1.2 KURZBESCHREIBUNG DER EINSCHÜBE	1/ 1
1.3 EINSCHÜBE 961/962 AUSWAHL	1/ 2
1.4 STUDER 961 ÜBERSICHT	1/ 2
1.4.1 Panel-Versionen	
1.4.2 Pultbestückung	
1.5 STUDER 962 ÜBERSICHT	1/ 3
1.5.1 Panel-Versionen	
1.5.2 Pultbestückung	
1.6 BLOCKSCHALTBILD	1/ 4
1.7 TECHNISCHE DATEN	1/ 5
1.7.1 Messgrundlagen	1/ 5
1.7.2 Daten	1/ 5
1.7.3 Frequenzgangkurve	1/ 5
1.7.4 Rauschkurve	1/ 5
1.7.5 Pegeldiagramm	1/ 6

1.1 STUDER 961/962 KOMPAKT MISCHPULTE

Professionelle Regietechnik mit universellem Einsatzspektrum, vom stationär installierten Mischpult in Regie- und Aufnahmestudio, bis zum Reportage-Mischpult ausserhalb des Studios.

Das bewährte Konzept der integralen Bauweise von Mischpult und Transportkoffer, das eingebaute Netzteil und ein übersichtlich angeordnetes, optimal zugängliches Anschlussfeld, gewährleisten schnellste Betriebsbereitschaft des Mischpultes im mobilen Einsatz. Ein eingebaute Konverter (Option) ermöglicht den Betrieb des Misch-

STUDER 961: bestückbar mit bis zu 14 Modulen

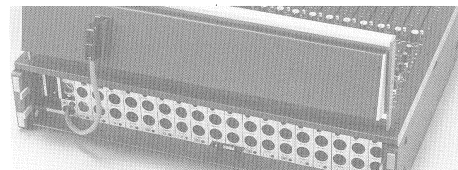
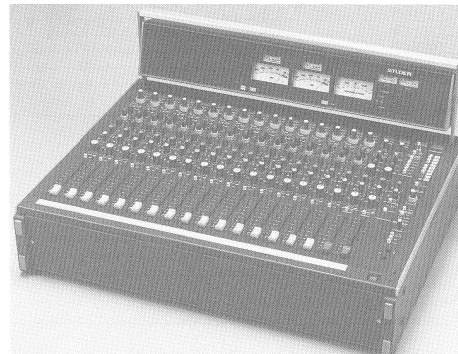


pultes - auch unabhängig vom Netz - an einer Gleichstromquelle (z.B. Bordbatterie).

Die grosse Auswahl an Systemkomponenten und die modulare Bauweise in 30mm-Einschubtechnik gewährleisten eine kompromisslose Anpassung an anwenderspezifische Forderungen.

Es stehen zwei Grundtypen dieser Mischpultreihe zur Verfügung, welche sich durch die Anzahl bestückbarer Modul unterscheiden;

STUDER 962: bestückbar mit bis zu 20 Modulen



1.2 KURZBESCHREIBUNG DER EINSCHÜBE

1.2.1 Eingänge

- MONO-EINGANG** 1.960.221/241
- Mikrofon-Eingang, symmetrisch, erdfrei, Empfindlichkeit -69...-9dBu, in 4 Stufen, und stufenlos 0...15dB einstellbar. Max. Eingangsspegel: +6dBu.
 - Zuschaltbare 48V-Mikrofon-Phantomspannung.
 - Leitungs-Hochpegeleingang, symmetrisch erdfrei, Empfindlichkeit -9...+21dBu, in 2 Stufen, und stufenlos 0...15dB einstellbar.
 - Tiefensperre, zuschaltbar, 12dB/Okt.
 - Equalizer, zuschaltbar: Fächerentzerrer für Höhen und Tiefen, Präsenz-/ Absenzfilter mit einstellbarer Mittenfrequenz.
 - Einschleifpunkte (PF), elektronisch symmetriert, Einschleif-Nennpegel +6dBu.
 - MUTE-Schaltung, für kontaktloses, knackfreies Stummschalten des Eingangskanals; fernsteuerbar.
 - 2 Hilfsausgänge (AUX), getrennt regelbar, Abgriff wahlweise vor oder nach dem Flachbahnregler schaltbar.
 - Summenanwahl über 2, resp 4 Anwahl-tasten.
 - Panorama-Steller, überbrückbar.
 - Übersteuerungsanzeige durch LED.
 - Schaltlogik für Studiosignalisation und Faderstart-Anwendung (Relaiskontakt eingebaut).

- STEREO-/HOCHPEGEL-EINGANG** 1.960.251/252/253/254
- Stereo-Hochpegeleingang, symmetrisch, erdfrei, auf anwenderspezifischen Nennpegel abgeglichen und Korrekturmöglichkeit an Potentiometer GAIN um ± 10 dB.
 - Equalizer, zuschaltbar, auf beide Kanäle wirksam: Fächerentzerrer für Höhen und Tiefen, Präsenz-/ Absenzfilter mit einstellbarer Mittenfrequenz.
 - Einschleifpunkte (PF INSERT), elektronisch symmetriert, Einschleif-Nennpegel +6dBu.
 - MUTE-Schaltung, für kontaktloses, knackfreies Stummschalten der Eingangskanäle; fernsteuerbar.
 - 2 Hilfsausgänge (AUX), getrennt regelbar, Abgriff wahlweise vor oder nach dem Flachbahnregler schaltbar.
 - Summenanwahl über 2, resp 4 Anwahl-tasten.
 - Balance-Steller, überbrückbar.
 - Übersteuerungsanzeige durch LED.
 - Schaltlogik für Studiosignalisation und Faderstart-Anwendung (Relaiskontakt eingebaut).

HOCHPEGEL-EINGANG

Je ein zusätzlicher Hochpegel-Eingang steht auf den Summen-Ausgängen zur Verfügung (siehe unten).

1.2.2 Ausgänge

- SUMMEN-AUSGANG (MASTER)** 1.960.321/341
- Summenteil in Null-Ohm (00) -Verstärkertechnik.
 - Einschleifpunkte (PF INSERT), elektronisch symmetriert, Einschleif-Nennpegel +6dBu.
 - Ausgang symmetrisch, erdfrei.
 - Limiter/Kompressor in PDM/VCA-Technik, mit Zugriff über Bantam-Jackbuchsen, zum Einschleifen in beliebige Eingangseinheit. Schaltbar zur Stereokopplung zweier Einheiten (LINK).
 - Limiter dem Summenkanal zuschaltbar (Leitungsschutz).
 - Zusätzlicher Hochpegeleingang mit Drehpotentiometer als Abschwächer, Kanal-Stummschaltung (fernsteuerbar), Panoramasteller (überbrückbar), Summenanwahl-tasten, PFL-Kanal und zwei Hilfsausgängen.

- HILFSUMMEN-AUSGÄNGE (AUX) / TB-EINHEIT** 1.960.500
- Summenregler für die Hilfsausgänge AUX1 und AUX2.
 - TB Mikrofon mit eigenem Mikrofonverstärker, für Regieanweisungen über Studio-Kommandolautsprecher. Schaltbar auf Hilfsausgänge AUX und Summen-Sammelschienen (SLATE).

- Testgenerator mit fünf wählbaren Festfrequenzen.
- Anschlussstecker und Schalter für Bedienungsfeld-Beleuchtung.
- Wahlweise mit STUDIO MONITOR-Teil 1.960.501 (siehe nachfolgend)

1.2.3 Monitor-Einheiten

- CR MONITOR** 1.960.420
- Abhöreinheit mit Wiedergabemöglichkeit über PFL-Kontroll-Lautsprecher, Kopfhörer und Regie-Monitor-Lautsprecher.
 - Volume- und Balance-Regler für Regie-Monitor-Lautsprecher.
 - MONO-Umschaltung für Monitorkanäle.
 - Tastensatz zur Anwahl von neun Abhörquellen.
 - Zuschaltbare Abhörautomatik PFL TO MONITOR; wechselt automatisch von der vorgewählten Abhörquelle auf den PFL-Kanal, sobald auf mindestens einer der Eingangseinheiten die PFL-Taste gedrückt wird.
 - Einstellbare Lautstärke für Kopfhörer und PFL-Lautsprecher.
 - Drei wählbare Abhörmodi über Kopfhörer; Abhören des MONITOR-Signals, des PFL-Signals, oder beide gleichzeitig, getrennt über je eine Hörmuschel des Kopfhörers.
 - Umschalter für Aussteuerungsinstrumente am Panel zur wahlweisen Pegelanzeige des Summen- (Σ) oder Monitor- (MON) Ausganges.
 - Drei Drucktasten zur optischen Studio-Signalisation durch Rot- (STUDIO ON) Gelb- (CALL) und Grünlicht (READY).

- STUDIO MONITOR auf Einheit HILFSSUMMEN-AUSGÄNGE AUX** 1.960.501
- Tastensatz zur Durchwahl einer der fünf möglichen Abhörquellen auf den Studio-Monitor-Lautsprecher.
 - Volumeregler für Studio-Monitor-Lautsprecher.
 - Taste RE IN zur Unterdrückung der Studiomonitorschaltautomatik (STUDIO CUT).
 - TB RET Gegenseprechmikrofon mit eigenem Regler TB RET.
- AUX MONITOR CR** 1.960.450
AUX MONITOR CR/STUDIO 1.960.452
- Erweitert den CR MONITOR, resp. den CR und STUDIO MONITOR um je neun anwählbare, gemeinsame Eingänge.

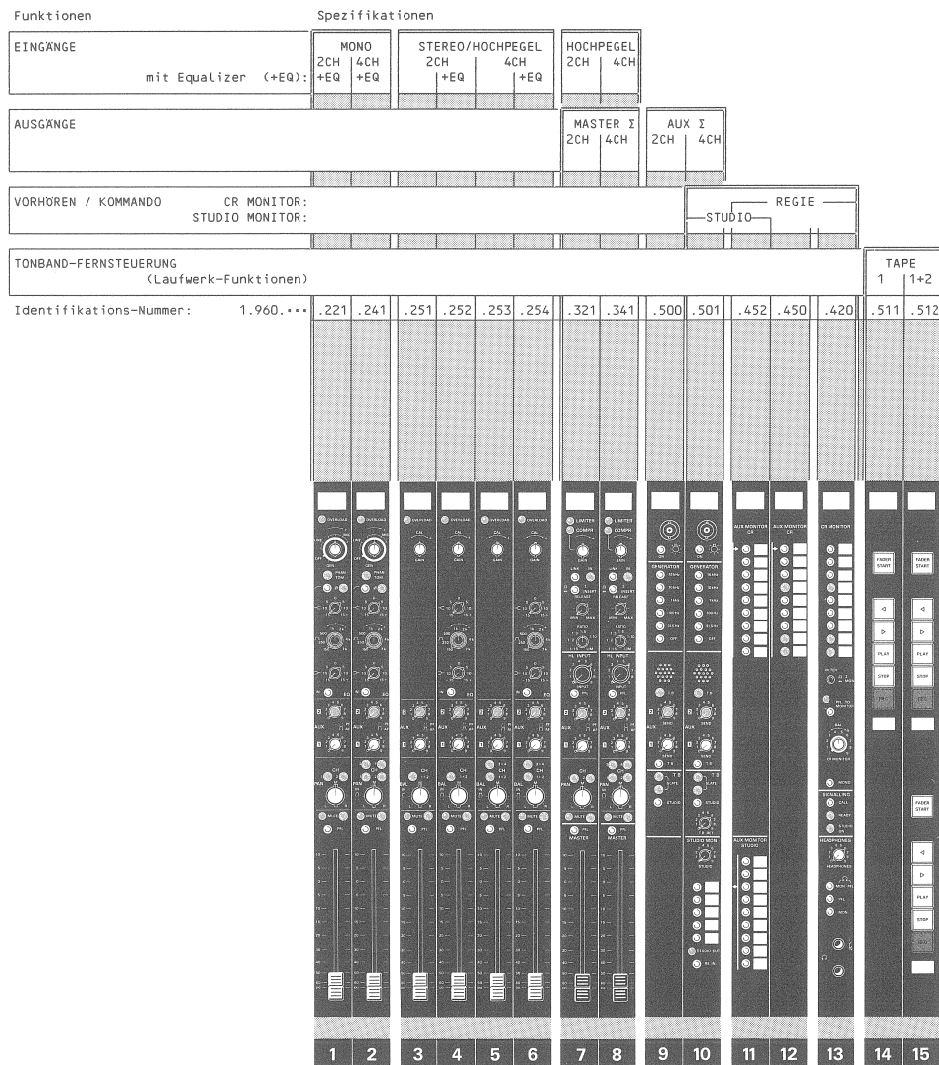
1.2.4 Instrumenten-Panel

- Haupt-Aussteuerungsinstrumente für jeden Ausgangskanal, wahlweise mit VU- oder PPM-Charakteristik.
- Taste FAST, zur Reduktion der Instrumenten-Ansprechzeit
- Taste +20dB, zur Anhebung der Aussteuerungsanzeige
- Jedem Hauptinstrument zugeordnet: GRM Instrument (Gain Reduction Meter) zur Anzeige der Verstärkungs-Reduktion durch den Limiter (Summeneinheit).
- CORRELATION-Gradmesser, zur Aufzeichnung der Phasenbeziehungen von Stereo-Signalen.
- Aussteuerungs-Instrumente für Hilfsausgänge AUX1/AUX2, wahlweise mit PPM- oder VU-Charakteristik programmierbar
- PFL-Lautsprecher, in der Lautstärke einstellbar und stummschaltbar durch Belegung der entsprechenden Kopfhörerbuchse (CR MONITOR).
- Led-Statusanzeigen der Studio-Signalisation, wobei die gelbe Led (CALL) vom Studio aktiviert werden kann. Rote Led POWER leuchtet bei korrekter Stromversorgung ab Netz oder Gleichstromquelle (bei eingebautem Konverter)

In Kapitel 3 BEDIENUNG werden die vielfältigen Anwendungsmöglichkeiten der einzelnen Einschübe eingehend besprochen.

1.3 EINSCHÜBE 961/962

AUSWAHL



1.4 STUDER 961

STANDARD VERSIONEN

1.4.1 Panel-Versionen

KANAL	Panel Typ	Ident.-Nr.
2-KANAL	961-PPM	1.961.920 [A]
	961-PPM-COR	1.961.950 [B]
	961-VU	1.961.925 [C]
3-KANAL	961-VU-COR	1.961.955 [D]
	961-PPM	1.961.930 [E]
	961-PPM-COR	1.961.960 [F]
4-KANAL	961-VU	1.961.935 [G]
	961-VU-COR	1.961.965 [H]
	961-PPM	1.961.940 [I]
	961-VU	1.961.945 [K]

Instrumente:
 PPM Peak Program Meter
 VU Volume Unit Meter
 COR Correlator
 GRM Gain Reduction Meter
 (über jedem Hauptinstrument)
 ... nicht bestückt

1.4.2 Pultbestückung

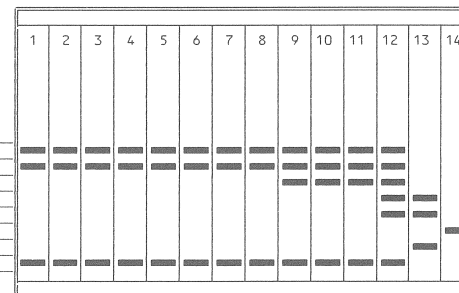
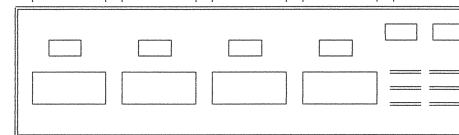
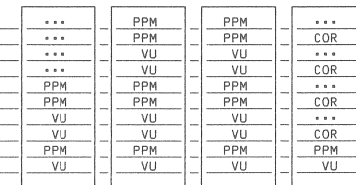
Es stehen 14 Steckplätze zur Verfügung.
 Folgende Bestückungs-Konfigurationen sind konzeptionell möglich:
 (Sie sind jedoch von der Verdrahtung der Sammelschienen abhängig).

Modul	Index
MONO-EINGÄNGE	1 2
STEREO/HL EINGÄNGE	3 4 5 6
SUMMEN-AUSGÄNGE	7 8
HILFS-AUSGÄNGE (AUX)	9 10
STUDIO MONITOR	10
CR MONITOR	13
AUX MONITOR CR/STUDIO	11 12
TONBAND-FERNSTEUERUNG	14 15

STANDARD TYPEN	Order-Nummer	Panel
2-KANAL		
961-10/2-PPM	71.029.61021	[A]
961-10/2-PPM-COR	71.029.61023	[B]
961-10/2-VU	71.029.61022	[C]
961-10/2-VU -COR	71.029.61024	[D]
3-KANAL		
961-9/3-PPM	71.029.61031	[E]
961-9/3-PPM-COR	71.029.61033	[F]
961-9/3-VU	71.029.61032	[G]
961-9/3-VU -COR	71.029.61034	[H]
4-KANAL		
961-8/4-PPM	71.029.61041	[I]
961-8/4-VU	71.029.61042	[K]

- Standard-Ausrüstung**
- PFL-Kontroll-Lautsprecher
 - Led-Statusanzeigen für Studio-Signalisation
 - 2 Aussteuerungsinstrumente für Hilfsausgänge AUX1/2
 - FAST-Taste (Ansprechzeit-Reduktion der Instrumente)
 - +20dB (Anhebung der Instrumenten-Empfindlichkeit)

Haupt-Aussteuerungsinstrumente



1.5 STUDER 962

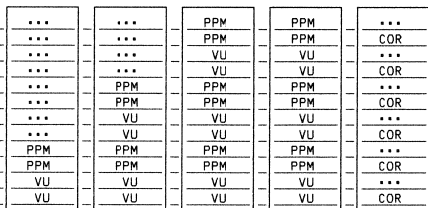
STANDARD VERSIONEN

1.5.1 Panel-Versionen

	Panel Typ	Ident.-Nr.	
2-KANAL	962-PPM	1.962.920	[A]
	962-PPM-COR	1.962.950	[B]
	962-VU	1.962.925	[C]
3-KANAL	962-VU-COR	1.962.955	[D]
	962-PPM	1.962.930	[E]
	962-PPM-COR	1.962.960	[F]
4-KANAL	962-VU	1.962.935	[G]
	962-VU-COR	1.962.965	[H]
	962-PPM	1.962.940	[I]
	962-PPM-COR	1.962.970	[K]
	962-VU	1.962.945	[L]
	962-VU-COR	1.962.975	[M]

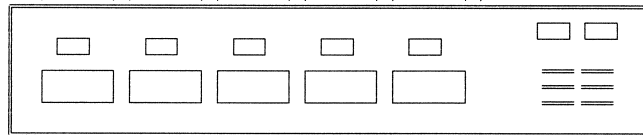
- Standard-Ausrüstung
- PFL-Kontroll-Lautsprecher
 - Led-Statusanzeigen für Studio-Signalisation
 - 2 Aussteuerungsinstrumente für Hilfsausgänge AUX1/2
 - FAST-Taste (Ansprechzeit-Reduktion der Instrumente)
 - +20dB (Anhebung der Instrumenten-Empfindlichkeit)

Haupt-Aussteuerungsinstrumente



Instrumente:

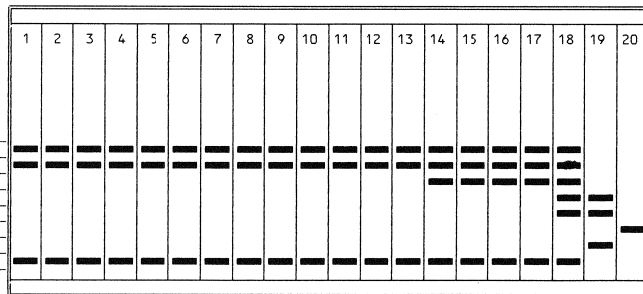
- PPM Peak Program Meter
- VU Volume Unit Meter
- COR Correlator
- GRM Gain Reduction Meter
(über jedem Hauptinstrument)
- ... nicht bestückt



1.5.2 Pultbestückung

Es stehen 20 Steckplätze zur Verfügung.
 Folgende Bestückungs-Konfigurationen sind konzeptionell möglich:
 (Sie sind jedoch von der Verdrahtung der Sammelschienen abhängig).

Modul	Index
MONO-EINGÄNGE	1 2
STEREO/HL EINGÄNGE	3 4 5 6
SUMMEN-AUSGÄNGE	7 8
HILFS-AUSGÄNGE (AUX)	9 10
STUDIO MONITOR	10
CR MONITOR	13
AUX MONITOR CR/STUDIO	11 12
TONBAND-FERNSTEUERUNG	14 15



STANDARD TYPEN Order-Nummer Panel

STANDARD TYPEN	Order-Nummer	Panel
2-KANAL		
962-16/2-PPM	71.029.62021	[A]
962-16/2-PPM-COR	71.029.62023	[B]
962-16/2-VU	71.029.62022	[C]
962-16/2-VU -COR	71.029.62024	[D]
3-KANAL		
962-15/3-PPM	71.029.62031	[E]
962-15/3-PPM-COR	71.029.62033	[F]
962-15/3-VU	71.029.62032	[G]
962-15/3-VU -COR	71.029.62034	[H]
4-KANAL		
962-14/4-PPM	71.029.62041	[I]
962-14/4-PPM-COR	71.029.62043	[K]
962-14/4-VU	71.029.62042	[L]
962-14/4-VU -COR	71.029.62044	[M]



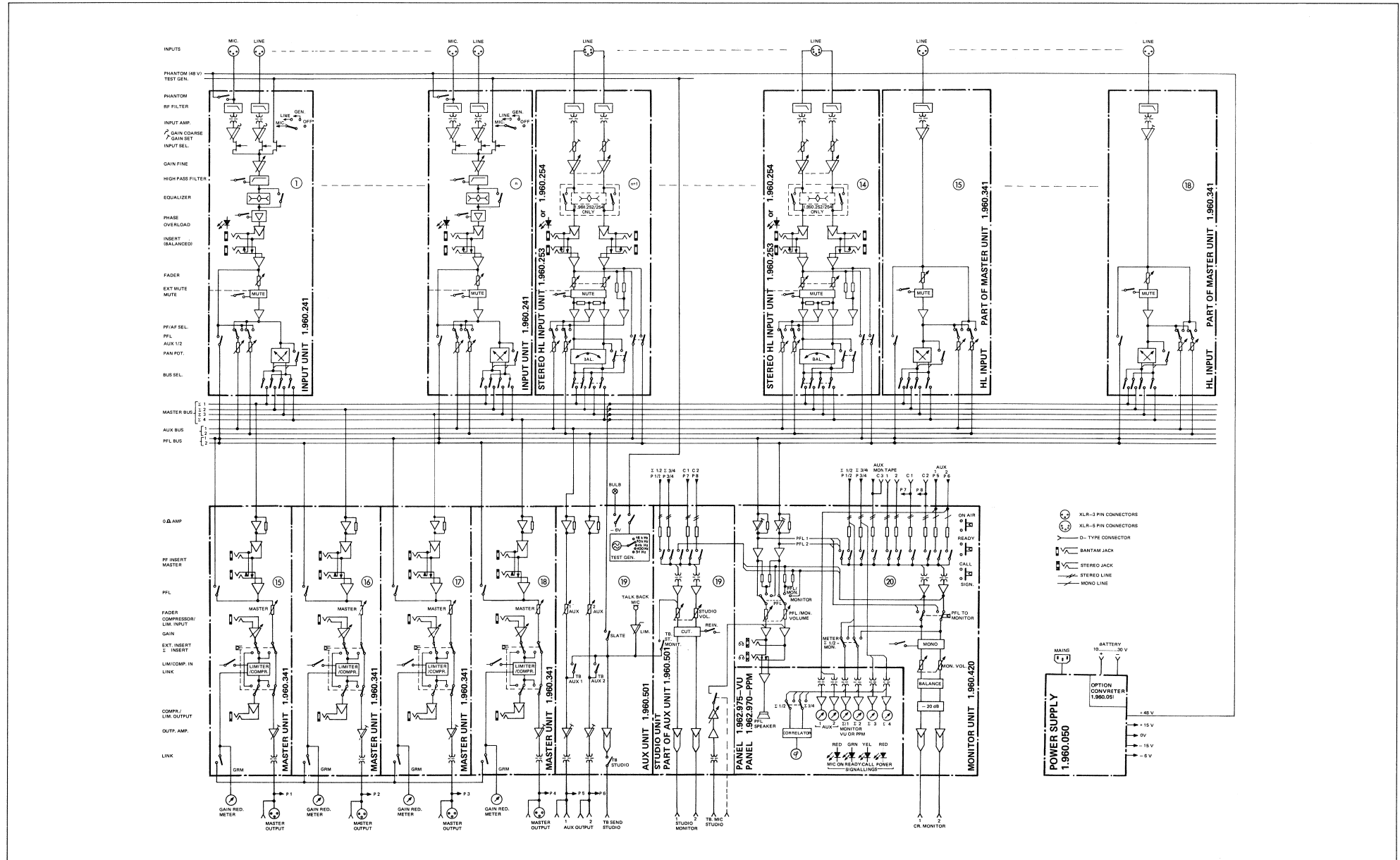
1.6 BLOCKSCHALTBILD

STUDER 961/962

-> bitte Seite ausklappen

1.6 BLOCKSCHALTBILD

STUDER 961/962



1.7 TECHNISCHE DATEN STUDER 961/962

1.7.1 Messgrundlagen

- Spannungsangaben in dBu: 0 dBu ± 0,775 V_{eff}
- Alle Eingangskanal- und Summen-Flachbahnregler sind in Stellung 0 dB positioniert.
- Leitungsausgänge sind mit 600 Ω abgeschlossen.
- Externe Quellen haben einen Quellenwiderstand von ≤200Ω
- Die Angaben gelten im Bereich von 31,5 Hz...16 kHz.
- Angegebene Pegel sind mit Sinusdauererton gemessen (0 VU = 6 dB unter Vollaussteuerung).

1.7.2 Daten

- Pegel**
- Empfindlichkeit Mikrofoneingang: -69...-9 dBu
 - Empfindlichkeit Leitungseingang: -9...+21 dBu
 - Pegel an Einschleifpunkten: +6 dBu
 - Ausgangspegel, Einstellbereich: +6...+15 dBu
 - Monitorpegel (symmetrisch, unelastet): +6...+15 dBu

- Gleichtaktunterdrückung**
- Mikrofoneingang: 15 kHz ≥ 60 dB
 - Leitungseingang: 15 kHz ≥ 50 dB

- Impedanzen**
- Mikrofoneingang: ≥ 1,6 kΩ
 - Leitungseingang: ≥ 10 kΩ
 - Quellenimpedanz der Leitungsausgänge: ≤ 40 Ω

- Frequenzgänge**
- Filter ausgeschaltet: +0,5...-1 dB
 - 3 dB-Eckpunkte, Filter ausgeschaltet: 4,5 Hz/45 kHz (ausserhalb kontinuierlich abfallend)
 - Trittschallfilter 12 dB/Oktave, -3 dB: 75 Hz ±5 Hz
 - Höhenregler, 20 kHz: ±15 dB
 - Tiefenregler, 20 Hz: ±15 dB
 - Präsenzfilter, Q = 1, einstellbar von 150 Hz...7 kHz: ±11 dB

- Übersteuerungsreserven**
- Mikrofoneingang, Maximalpegel für K₃ = 1X/31,5 Hz: +6 dBu
 - Leitungseingang, Maximalpegel für K₃ = 1X/31,5 Hz: +24 dBu
 - Vor Kanalregler (K_{tot} = 1%): 20 dB
 - Vor Summenregler (K_{tot} = 1%): 20 dB
 - Maximalpegel der Leitungsausgänge, R_L = 300Ω: +24 dBu

- Rauschspannung, unbewertet** MIKROFON
- nach IEC 468-2 (DIN 45405)
- Äquivalente Eingangs-Rauschspannung mit einer Rauschbandbreite von 23kHz, Quellenimpedanz = 200Ω: ≤-125 dBu

- Fremdspannungsabstand**
- Am Summenausgang, Summenregler geschlossen: ≥95 dB
 - Ein Kanal, Eingangs- und Summenregler in Position 0 dB, Verstärkung Eingang → Ausgang = 1;
 - ohne Filter: ≥93 dB
 - mit Filter, Linear: ≥92 dB

- STUDER 961:**
- 11 Kanäle, alle Fader in Position 0 dB, Verstärkung Eingang → Ausgang = 1;
 - ohne Filter: >85 dB
 - mit Filter, Linear: >83 dB

- STUDER 962:**
- 16 Kanäle, alle Fader in Position 0dB, Verstärkung Eingang → Ausgang = 1;
 - ohne Filter: >84 dB
 - mit Filter, Linear: >82 dB

- Klinrabstand**
- Ein- und Ausgang +6 dBu, Verstärkung = 1, 31,5 Hz...16 kHz: <0,03% (70 dB)
 - alle zulässigen Pegel, gemäss Pegeldiagramm, 60 Hz...10 kHz: <0,1% (60 dB)

- Übersprechdämpfung**
- von Kanal zu Kanal, - ohne Pan Pot: >80 dB
 - mit Pan Pot: >70 dB
 - zwischen Hilfsausgängen AUX1 und AUX2: >80 dB
 - Kanalwahlschalter ausgeschaltet: >90 dB
 - Faderdämpfung - Eingangsregler: >100 dB
 - Ausgangsregler: >90 dB

- Stromversorgung**
- Netzspannung, umschaltbar: 110 V/220 V, ±20%
 - Leistungsaufnahme STUDER 961: 55 VA
 - STUDER 962: 80 VA

- Interne Betriebsspannungen;**
- Verstärkerschaltungen: ±15 V/1,5 A
 - Logik-Schaltkreise: -6 V/1,5 A
 - Mikrofon-Phantomspannung: +48 V/0,1 A

- Umgebungstemperatur**
- Betriebs-Temperaturbereich: 0°C...+50°C

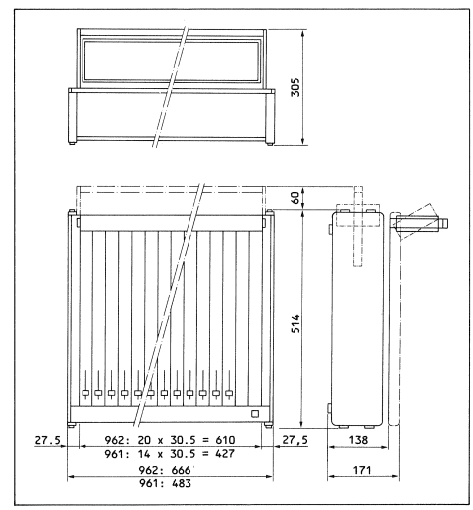
Luftfeuchtigkeit gemäss DIN 40040, Kategorie F

Sicherheits-Standard gemäss IEC-Empfehlung, Publikation 65, Schutzklasse I

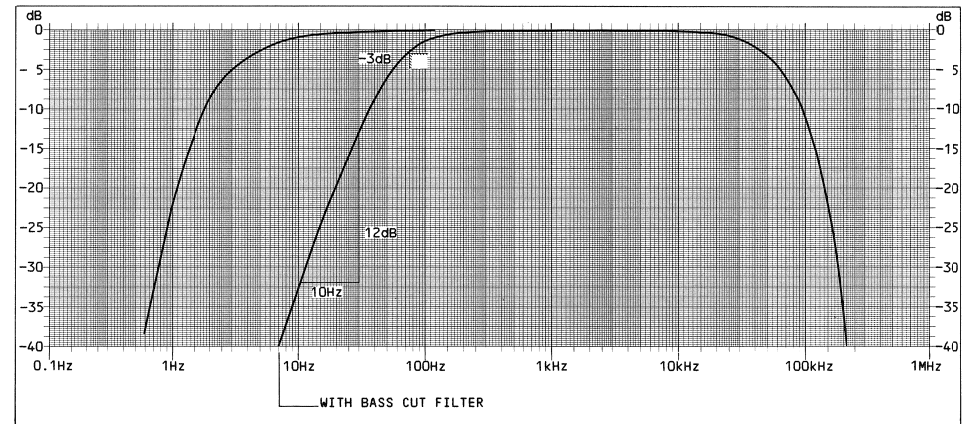
Gewichte vollbestückt, mit Koffer und Deckel;

STUDER 961: ca.25 kg
STUDER 962: ca.34 kg

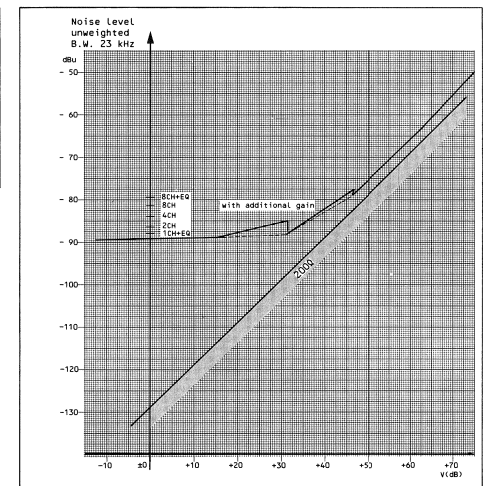
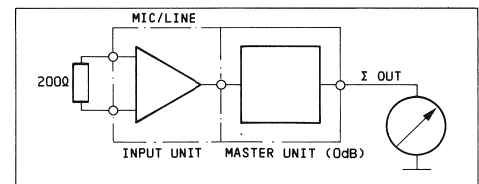
Abmessungen
Masse in Millimeter



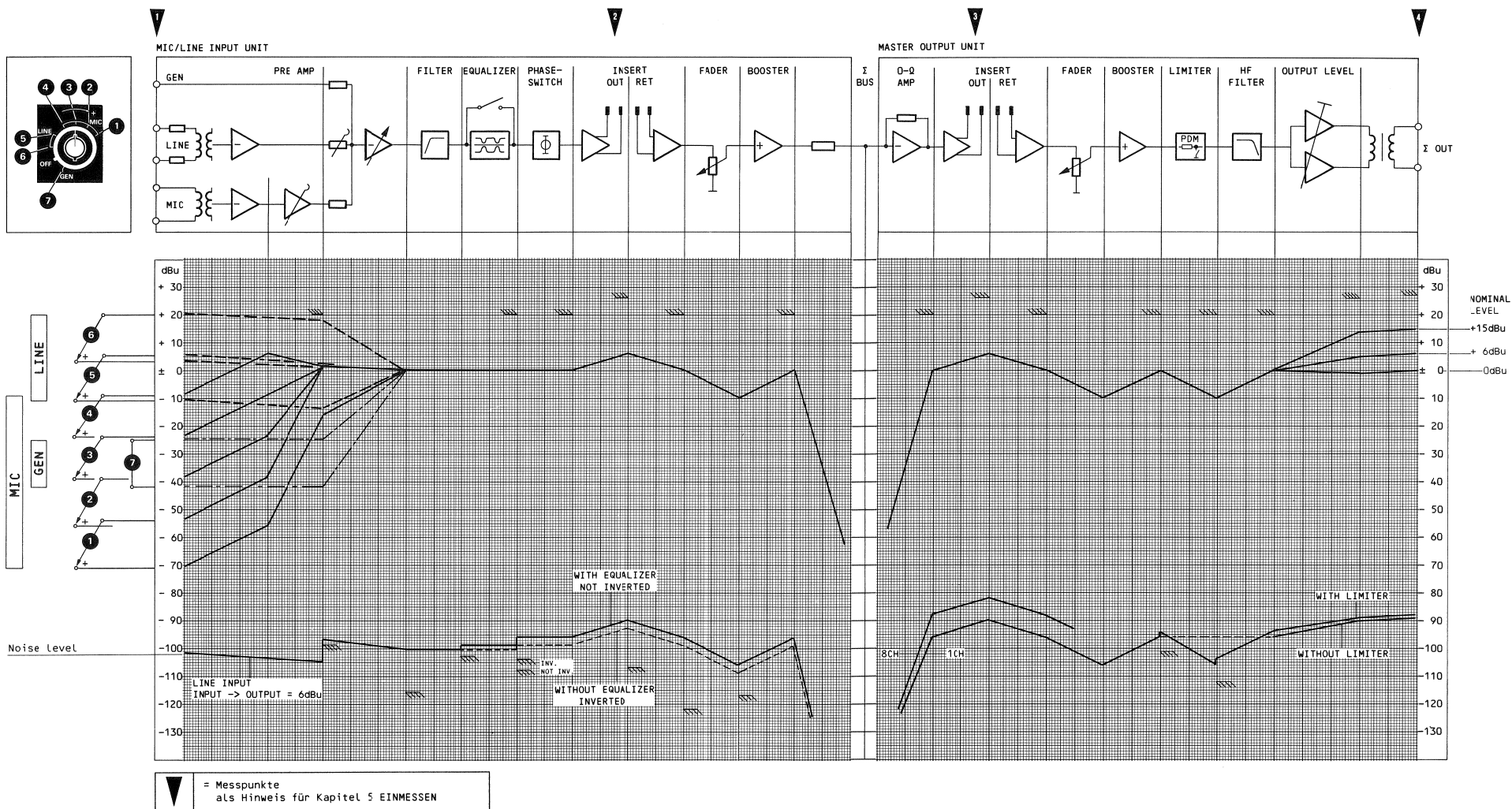
1.7.3 Frequenzgangkurve: Leitungseingang → Σ-Ausgang



1.7.4 Rauschkurve, typisch STUDER 961



1.7.5 Pegeldiagramm



2 INBETRIEBNAHME

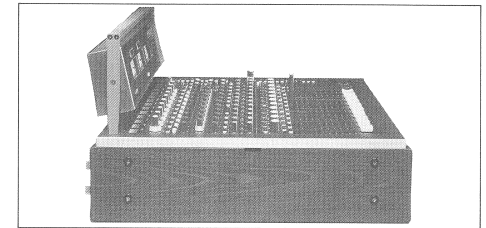
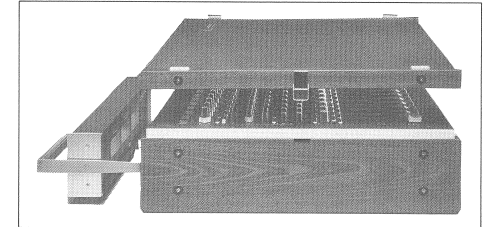
INHALT	Seite
2.1 AUFSTELLEN	2/ 1
2.1.1 Aufstellen im mobilen Einsatz	2/ 1
2.1.2 Einbau in Tischplatte	2/ 1
2.2 ANSCHLIESSEN	2/ 2
2.2.1 Stromversorgung / Spannungswähler	2/ 2
2.2.2 Mikrophon-Phantomspeisung	2/ 2
2.2.3 Erdung	2/ 2
2.2.4 Audio-Anschlüsse	2/ 2
2.2.5 Monitor-Anschlüsse	2/ 3
2.2.6 Signalisation	2/ 6
1. Studio-Signalisation	2/ 6
2. Faderstart-Einrichtung	2/ 6
2.2.7 Eingangserweiterung durch Mischpultkopplung	2/ 7
1. Kopplung autonomer Mischpulte	2/ 7
2. Eingangserweiterung durch SLAVE-Pult	2/ 7
2.3 ANWENDUNGS-BEISPIELE	2/ 8
2.3.1 Einfache Mikrophon-Aufnahme	2/ 8
2.3.2 Produktion eines gemischten Stereoprogramms	2/ 9
2.3.3 Orchesteraufnahme	2/ 9
2.3.4 Duplex mit zwei Nebenstudios	2/10
2.3.5 Quiz mit Quizmaster und zwei Teams	2/10
2.3.6 Playback-Aufnahmen	2/11
2.3.7 Stereo Aufnahme-/Sendestudio Konfigurations-Beispiel	2/13

2.1 AUFSTELLEN

2.1.1 Aufstellen im mobilen Einsatz

Mit wenigen Handgriffen ist das Mischpult einsatzbereit:

- Kofferdeckel, nach dem Lösen der beiden Schnappverschlüsse, abheben.
- Tragbügelhalterung ausklappen (beidseitig Bügelklammern zusammendrücken) und Bügel samt Instrumenten-Panel aus den Führungen herausziehen.
- Panel in Schlitze an Pultoberseite einstecken.
- Anschliessen

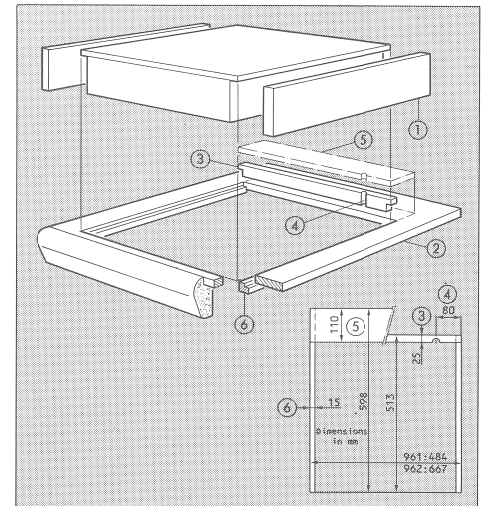


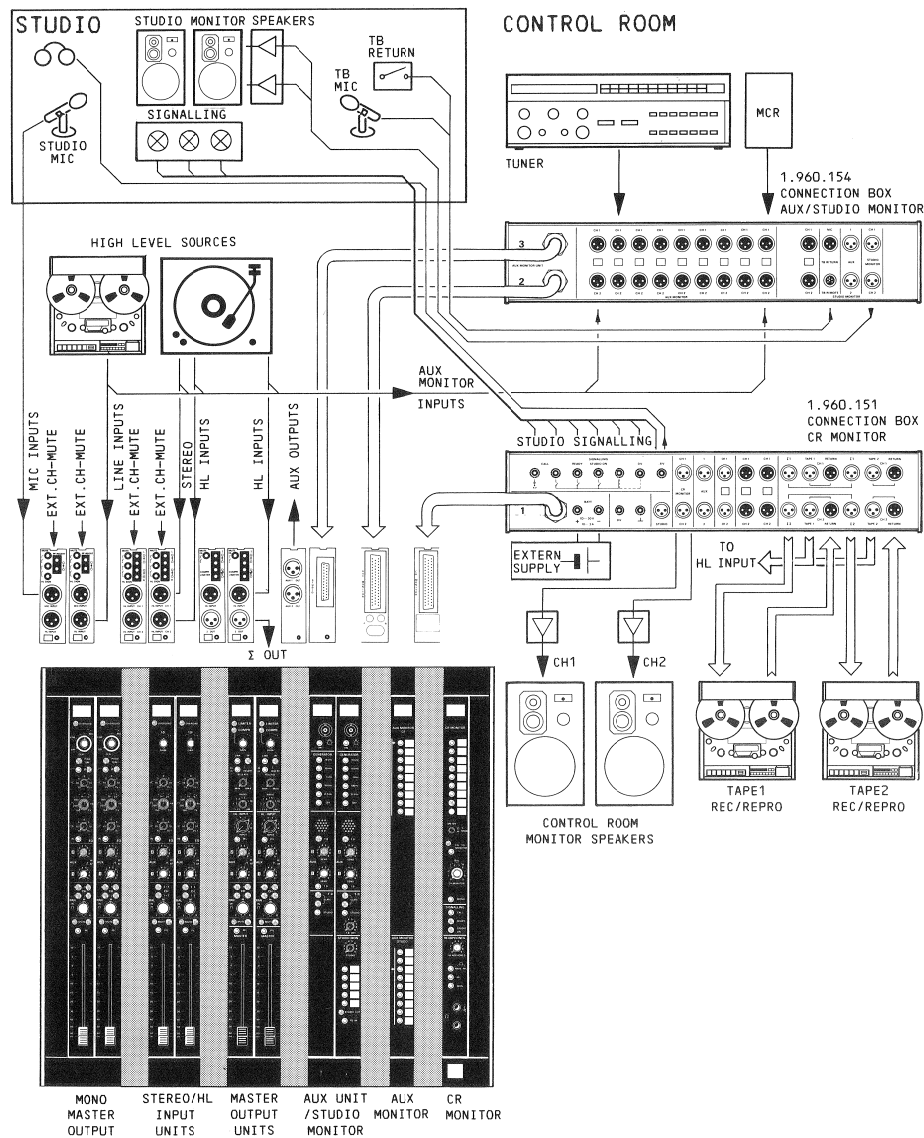
2.1.2 Einbau in Tischplatte

Für den Einbau des Mischpultes in eine Tischfläche, sind die beiden Holz-Seitenteile [1] des Pultes zu entfernen.

Der erforderliche Ausschnitt in der Tischplatte [2] muss nach folgenden Gesichtspunkten ausgeführt sein:

- Infolge der vorstehenden Klammern der Tragbügelhalterungen muss die Ausschnitt-Tiefe um mindestens 25mm grösser als die Mischpultabmessung gestaltet werden. Der dadurch - bei eingesetztem Mischpult - entstehende Zwischenraum wird durch eine entsprechend bemessene Leiste [3] abgedeckt. Sie ist mit einer Aussparung [4], zur Durchführung des Panel-Verbindungskabels versehen.
- Um den Zugang zum Anschlussfeld von oben zu ermöglichen, kann anstelle der Abdeckleiste [3] eine entsprechend dimensionierte Abdeckplatte [5] vorgesehen werden.
- Beidseitig des Ausschnittes dienen zwei, mit der Tischplatte verschraubte Hartholzleisten [6] als Auflage des Mischpultes. Ihre Absenkung zur Tischplatte ist so bemessen, dass Bedienungsfeld und Tischplatte eine Ebene bilden. Profilmörmige Auflageleisten ermöglichen eine stabile Verbindung mit der Tischplatte.
- Um den Zugang zum Bedienungsfeld nicht zu beeinträchtigen, ist die Dicke der Tischplatte [2] auf maximal 30mm zu beschränken.





2.2 ANSCHLIESSEN

2.2.1 Stromversorgung / Spannungswähler

A Betrieb mit Netzspannung

Die Anpassung des Mischpultes an die örtliche Netzspannung erfolgt am Bereichswahlschalter [1] des Netzteiltes. Er ist bei demontierter Frontabdeckung zugänglich.

Die beiden Stellungen decken folgende Netzspannungsbereiche ab:

- Stellung (a): 110 VAC ±20% = 90...130 VAC
- Stellung (b): 220 VAC ±20% = 170...260 VAC

Primärabsicherung [F1] entsprechend der Betriebsspannung:

Bereich 220 VAC: 1,6 AT

Netzanschluss-Belegung:

- Anschluss 1: Phase
- Anschluss 2: Schutzerde
- Anschluss 3: Null-Leiter

Sekundärabsicherung [F2]:

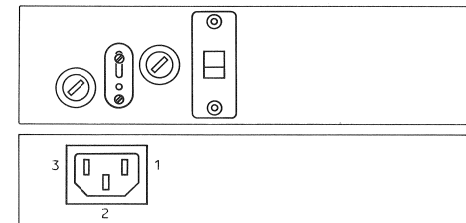
-6V_{DC} 2AT

B Betrieb mit Converter (Option)

Der eingebaute (auch nachrüstbare) Converter ermöglicht den Betrieb des Mischpultes an einer beliebigen, externen Gleichstromquelle mit einer Spannung im Bereich von 12...24V_{DC} (Arbeitsbereich 10...30V_{DC}). Der Leistungsbedarf richtet sich nach Typ und Bestückung des Mischpultes. Die Einspeisung der externen Gleichstromquelle erfolgt an den Klemmen BATT der CR MONITOR-Anschlussbox oder direkt auf den 50pol.D-Stecker der CR MONITOR-Einheit.

Wirkungsweise:

- Automatische Umschaltung auf externe DC-Speisung bei Netzausfall (POWER ON-Tastenbeleuchtung erlischt).
- Automatische Zurückschaltung auf Speisung ab Netz, bei Wiederherstellung der Netzspannung.

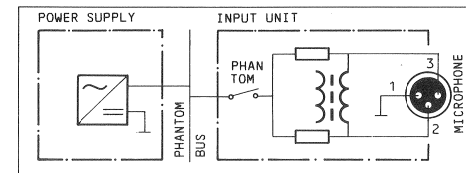


2.2.2 Mikrofon-Phantomspeisung

Die vom Netzteil aufbereitete Mikrofon-Speisung lässt sich an jeder MONO-Eingangseinheit (1.960.221/241) auf die Mikrofon-Eingänge durchschalten.

Vorsicht:

Bei eingeschalteter Phantomspeisung dürfen an den entsprechenden Mikrofon-Eingängen keine asymmetrischen Quellen angeschlossen werden. (Durch Erdung eines Eingang-Anschlusses fließt ein Gleichstrom durch den Übertrager und treibt diesen in die magnetische Sättigung).

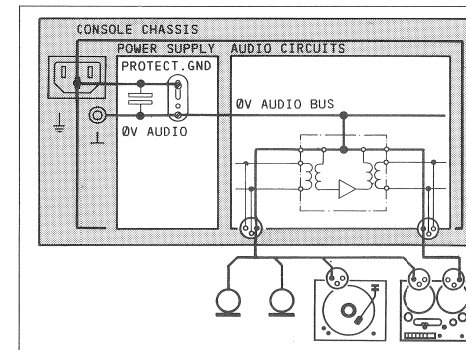


2.2.3 Erdung

Das 0V-Potential aller pultinternen Audio-Schaltkreise wird über einen gemeinsamen Bus (0V-A) zum zentralen Bezugspunkt im Netzteil geführt (0V-Brücke) und mit der Erdleitung verbunden (in der Regel Schutzerde). Ebenfalls werden Audio-Masseleitungen angeschlossener Geräte über die symmetrischen Zuleitungen, auf diesen Bezugspunkt geführt.

Hinweis:

Bei aufgetrennter 0V-Brücke lassen sich Quellen eventuell auftretender Brummschleifen oder Masseschlüsse orten und eliminieren.



2.2.4 Audio-Anschlüsse

Alle Haupt-Ein- und Ausgänge des Mischpultes sind symmetrisch ausgelegt (nach IEC 268-12/US-Norm):

- Audio-Eingänge: XLR weiblich Pin1 0 V-Audio
- Audio-Ausgänge: XLR männlich Pin2 A-Leitung
- Pin3 B-Leitung

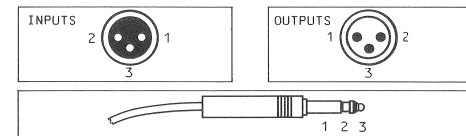
Einschleifpunkte INSERT

Elektronisch symmetrierte über Bantam-Jackbuchsen (Einschleifpegel +6dBu)

- INSERT-Ausgang/Rückführung, 1 0 V-Audio
- 2 B-Leitung
- 3 A-Leitung

Monitorausgänge CR/STUDIO:

Elektronisch symmetriert



2.2.5 Monitor-Anschlüsse

CR MONITOR-Ausgangsstecker (P6) 1.960.420

Der CR-Monitor-Einschub ist mit einem 50-poligen D-Anschlussstecker ausgerüstet, über welchen eine Reihe von Eingängen und alle wichtigen Ausgänge des Mischpultes geführt werden.

Die Signale können direkt* am D-Stecker abgegriffen und auf ein kundenspezifisches Verteilersystem, oder auf die Anschlussbox 1.960.151 (Option) geführt werden.

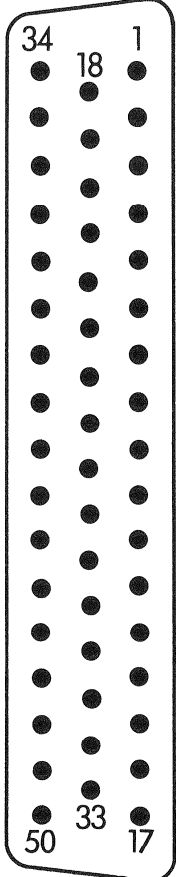
* (Anschlusskabel mit 50pol D-Stecker: Best.Nr.1.960.061)

Signal Protokoll

PIN NR.	SIGNAL NAME	FUNKTION	EINGÄNGE	
			AUSGÄNGE	VORHÖREN
			REGIE MONITOR-AUSGÄNGE	
			KOMMANDO/GEGENSPRECHEN	
			SIGNALISATION	
			SPEISESPANNUNGEN	
01	OV•L	OV SIGN.		
02	PFL•L	PRE FADE LISTENING LEFT		
03	PFL•R	PRE FADE LISTENING RIGHT		
04	STU•ON	STUDIO ON		
05	AUX•1•A	AUXILIARY OUTPUT 1-A		
06	AUX•1•B	AUXILIARY OUTPUT 1-B		
07	OV•E	OV SCREEN CABLE		
08	C•1•1•A	CONNECTOR C1 INPUT 1-A		
09	C•1•1•B	CONNECTOR C1 INPUT 1-B		
10	M•2•A	MASTER Σ2 OUTPUT A		
11	M•2•B	MASTER Σ2 OUTPUT B		
12	AUX•2•A	AUXILIARY OUTPUT 2-A		
13	AUX•2•B	AUXILIARY OUTPUT 2-B		
14	C•2•1•A	CONNECTOR C2 INPUT 1-A		
15	C•2•1•B	CONNECTOR C2 INPUT 1-B		
16	-SUPPLY	EXTERN POWER -		
17	-SUPPLY	EXTERN POWER -		
18	CR•1•A	CR MONITOR OUTPUT L-A		
19	CR•1•B	CR MONITOR OUTPUT L-B		
20	TB•A	TALK BACK OUTPUT A		
21	TB•B	TALK BACK OUTPUT B		
22	T•1•1•A	TAPE1 RETURN 1-A		
23	T•1•1•B	TAPE1 RETURN 1-B		
24	C•1•2•A	CONNECTOR C1 INPUT 2-A		
25	C•1•2•B	CONNECTOR C1 INPUT 2-B		
26	M•3•A	MASTER Σ3 OUTPUT A		
27	M•3•B	MASTER Σ3 OUTPUT B		
28	T•2•1•A	TAPE2 RETURN 1-A		
29	T•2•1•B	TAPE2 RETURN 1-B		
30	C•2•2•A	CONNECTOR C2 INPUT 2-A		
31	C•2•2•B	CONNECTOR C2 INPUT 2-B		
32	READY	READY SIGNALISATION		
33	CAL•LED	CALL LED SIGNALISATION		
34	CR•2•A	CR MONITOR OUTPUT R-A		
35	CR•2•B	CR MONITOR OUTPUT R-B		
36	-6V	- SUPPLY		
37	PFL•SIGN	PFL SIGNALISATION		
38	CHASSIS	METAL FRAME		
39	T•1•2•A	TAPE1 RETURN 2-A		
40	T•1•2•B	TAPE1 RETURN 2-B		
41	M•1•A	MASTER Σ1 OUTPUT A		
42	M•1•B	MASTER Σ1 OUTPUT B		
43	M•4•A	MASTER Σ4 OUTPUT A		
44	M•4•B	MASTER Σ4 OUTPUT B		
45	T•2•2•A	TAPE2 RETURN 2-A		
46	T•2•2•B	TAPE2 RETURN 2-B		
47	+SUPPLY	EXTERN POWER +		
48	+SUPPLY	EXTERN POWER +		
49	CAL•SEND	CALL SEND SIGNALISATION		
50	G.S	GROUND SIGNALISATION		

Anschlussnumerierung

CR MONITOR STECKER		KABELSTECKER CR MONITOR	
an	zu		
CR MONITOR 1.960.420 (P6)	- Anschlussbox 1.960.151 - Anschlusskabel 1.960.061		
D-TYP MÄNNLICH ANSICHT STECKER-SEITE	D-TYP WEIBLICH ANSICHT LÖT-SEITE	PIN	KABEL-FARBE
		01	wht
		02	brn
		03	grn
		04	blk/gry/pnk
		05	gry/wht
		06	yel/brn
		07	red/blk/blu
		08	yel/blk/wht
		09	yel/blk/brn
		10	vio
		11	pnk/gry
		12	red/blu
		13	grn/wht
		14	grn/brn
		15	yel/wht
		16	blk+red+blu
		17	
		18	gry/brn
		19	pnk/wht
		20	pnk/brn
		21	blu/wht
		22	blu/brn
		23	red/wht
		24	red/brn
		25	blk/wht
		26	brn/blk
		27	grn/gry
		28	yel/gry
		29	pnk/grn
		30	pnk/yel
		31	blu/grn
		32	yel/blu
		33	red/grn
		34	yel/red
		35	grn/blk
		36	yel/blk
		37	blu/gry
		38	blu/pnk
		39	red/gry
		40	red/pnk
		41	blk/gry
		42	blk/pnk
		43	blu/blk
		44	red/blk
		45	brn/wht/blk
		46	grn/yel/blk
		47	red+yel+gry
		48	
		49	grn/wht/blk
		50	brn/blk/grn



Monitor-Erweiterungen AUX MONITOR CR 1.960.450
 (P6) AUX MONITOR CR/STUDIO 1.960.452

Beide Ausführungen der AUX MONITOR-Einheiten sind mit einem 50-poligen D-Anschlussstecker ausgerüstet, über welche die zusätzlich anwählbaren Signalquellen auf das Mischpult geführt werden.

Die symmetrischen Eingangssignale können direkt* auf den D-Stecker und an ein kundenspezifisches Verteilersystem, oder auf die Anschlussbox 1.960.154 (Option) geführt werden.

* (Anschlusskabel mit 50pol D-Stecker: Best.Nr.1.960.062)

Signal Protokoll

PIN NR.	SIGNAL NAME	FUNKTION	EINGÄNGE			
			CH1/L	CH2/R	A-LEITUNG	B-LEITUNG
01	C·1·1·A	CONNECT.C1 (CH1) INPUT 1-A	■	■	■	■
02	C·1·1·B	CONNECT.C1 (CH1) INPUT 1-B	■	■	■	■
03	C·1·2·A	CONNECT.C1 (CH2) INPUT 2-A	■	■	■	■
04	C·1·2·B	CONNECT.C1 (CH2) INPUT 2-B	■	■	■	■
05	C·2·1·A	CONNECT.C2 (CH1) INPUT 1-A	■	■	■	■
06	C·2·1·B	CONNECT.C2 (CH1) INPUT 1-B	■	■	■	■
07	...	KEY	■	■	■	■
08	C·2·2·A	CONNECT.C2 (CH2) INPUT 2-A	■	■	■	■
09	C·2·2·B	CONNECT.C2 (CH2) INPUT 2-B	■	■	■	■
10	C·3·1·A	CONNECT.C3 (CH1) INPUT 1-A	■	■	■	■
11	C·3·1·B	CONNECT.C3 (CH1) INPUT 1-B	■	■	■	■
12	C·3·2·A	CONNECT.C3 (CH2) INPUT 2-A	■	■	■	■
13	C·3·2·B	CONNECT.C3 (CH2) INPUT 2-B	■	■	■	■
14	C·4·1·A	CONNECT.C4 (CH1) INPUT 1-A	■	■	■	■
15	C·4·1·B	CONNECT.C4 (CH1) INPUT 1-B	■	■	■	■
16	C·4·2·A	CONNECT.C4 (CH2) INPUT 2-A	■	■	■	■
17	C·4·2·B	CONNECT.C4 (CH2) INPUT 2-B	■	■	■	■
18	C·5·1·A	CONNECT.C5 (CH1) INPUT 1-A	■	■	■	■
19	C·5·1·B	CONNECT.C5 (CH1) INPUT 1-B	■	■	■	■
20	C·5·2·A	CONNECT.C5 (CH2) INPUT 2-A	■	■	■	■
21	C·5·2·B	CONNECT.C5 (CH2) INPUT 2-B	■	■	■	■
22	C·6·1·A	CONNECT.C6 (CH1) INPUT 1-A	■	■	■	■
23	C·6·1·B	CONNECT.C6 (CH1) INPUT 1-B	■	■	■	■
24	C·6·2·A	CONNECT.C6 (CH2) INPUT 2-A	■	■	■	■
25	C·6·2·B	CONNECT.C6 (CH2) INPUT 2-B	■	■	■	■
26	C·7·1·A	CONNECT.C7 (CH1) INPUT 1-A	■	■	■	■
27	C·7·1·B	CONNECT.C7 (CH1) INPUT 1-B	■	■	■	■
28	C·7·2·A	CONNECT.C7 (CH2) INPUT 2-A	■	■	■	■
29	C·7·2·B	CONNECT.C7 (CH2) INPUT 2-B	■	■	■	■
30	C·8·1·A	CONNECT.C8 (CH1) INPUT 1-A	■	■	■	■
31	C·8·1·B	CONNECT.C8 (CH1) INPUT 1-B	■	■	■	■
32	C·8·2·A	CONNECT.C8 (CH2) INPUT 2-A	■	■	■	■
33	C·8·2·B	CONNECT.C8 (CH2) INPUT 2-B	■	■	■	■
34	RES	-----	■	■	■	■
35	RES	-----	■	■	■	■
36	RES	-----	■	■	■	■
37	RES	-----	■	■	■	■
38	RES	-----	■	■	■	■
39	RES	-----	■	■	■	■
40	RES	-----	■	■	■	■
41	RES	-----	■	■	■	■
42	OV·E	OV SCREEN CABLE	■	■	■	■
43	RES	-----	■	■	■	■
44	RES	-----	■	■	■	■
45	OV·E	OV SCREEN CABLE	■	■	■	■
46	CHASSIS	METAL FRAME	■	■	■	■
47	C·9·1·A	CONNECT.C9 (CH1) INPUT 1-A	■	■	■	■
48	C·9·1·B	CONNECT.C9 (CH1) INPUT 1-B	■	■	■	■
49	C·9·2·A	CONNECT.C9 (CH2) INPUT 2-A	■	■	■	■
50	C·9·2·B	CONNECT.C9 (CH2) INPUT 2-B	■	■	■	■

Anschlussnumerierung

AUX MONITOR STECKER an		KABELSTECKER AUX MONITOR zu	
AUX MONITOR UNIT 1.960.450/452		- Anschlussbox 1.960.154	- Anschlusskabel 1.960.062
D-TYP MÄNNLICH ANSICHT	D-TYP WEIBLICH ANSICHT	PIN	KABEL-FARBE
STECKER-SEITE	LÖT-SEITE		
●	○	01	wht
●	○	02	brn
●	○	03	grn
●	○	04	yel
●	○	05	grn
●	○	06	pnk
●	○	07	KEY
●	○	08	red
●	○	09	blk
●	○	10	vio
●	○	11	pnk/gry
●	○	12	red/blu
●	○	13	grn/wht
●	○	14	grn/brn
●	○	15	yel/wht
●	○	16	yel/brn
●	○	17	gry/wht
●	○	18	gry/brn
●	○	19	pnk/wht
●	○	20	pnk/brn
●	○	21	blu/wht
●	○	22	blu/brn
●	○	23	red/wht
●	○	24	red/brn
●	○	25	blk/wht
●	○	26	blk/brn
●	○	27	grn/gry
●	○	28	yel/gry
●	○	29	grn/pnk
●	○	30	yel/pnk
●	○	31	grn/blu
●	○	32	yel/blu
●	○	33	grn/red
●	○	34	yel/red
●	○	35	grn/blk
●	○	36	yel/blk
●	○	37	blu/gry
●	○	38	blu/pnk
●	○	39	red/gry
●	○	40	red/pnk
●	○	41	gry/blk
●	○	42	pnk/blk
●	○	43	blu/blk
●	○	44	red/blk
●	○	45	brn/wht/blk
●	○	46	grn/yel/blk
●	○	47	pnk/gry/blk
●	○	48	red/blu/blk
●	○	49	grn/wht/blk
●	○	50	grn/brn/blk

Studio-Monitor AUX UNIT/STUDIO MONITOR 1.960.501

Alle Ein- und Ausgänge für Studio-Monitoring (Studio-Einspielungen, -Gegensprechen, -Signalisation), sowie die Ausgänge der Hilfssummen AUX1 und AUX2 sind am 25-poligen D-Stecker (P6) abgreifbar.

Ein Abgriff der Ein-/Ausgangssignale erfolgt direkt* am D-Stecker auf ein kundenspezifisches Verteilersystem, oder über die Anschlussbox 1.960.154 (Option).

* (Anschlusskabel mit 25pol D-Stecker: Best.Nr.1.960.063)

Signal Protokoll

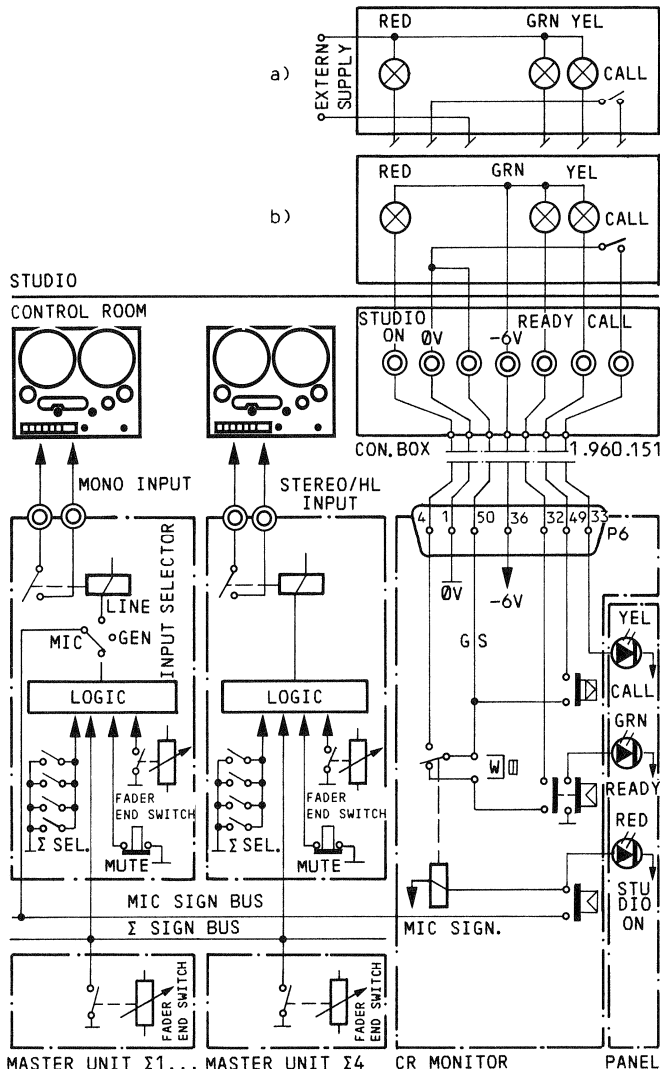
PIN NR.	SIGNAL NAME	FUNKTION	HILFS-AUSGÄNGE	
			PROGRAMM-EINGÄNGE *	
			STUDIO MONITOR-AUSGÄNGE	
			KOMMANDO/GEGENSPRECHEN	
			SIGNALISATION	
			SPEISESPANNUNGEN	
01	-6V	-SUPPLY (OUT)		
02	CH-MUTE	CHANNEL MUTE		
03	TB S-SIG	TALK BACK SEND SIGN		
04	TB SIG+	TALK BACK SIGN. (+)		
05	OV-L	GROUND SIGN. (LOGIC)		
06	TB-MIC-B	TALK BACK MIC-B		
07	TB-MIC-A	TALK BACK MIC-A		
08	CHASSIS	METAL FRAME		
09	OV-E	OV SCREEN CABLE		
10	AUX-1 A	AUXILIARY OUTPUT 1-A		
11	AUX-1-B	AUXILIARY OUTPUT 1-B		
12	AUX-2-A	AUXILIARY OUTPUT 2-A		
13	AUX-2-B	AUXILIARY OUTPUT 2-B		
14	STU-1-A	STUDIO MONITOR OUTPUT 1-A		
15	STU-1-B	STUDIO MONITOR OUTPUT 1-B		
16	STU-2-A	STUDIO MONITOR OUTPUT 2-A		
17	STU-2-B	STUDIO MONITOR OUTPUT 2-B		
18	C-1-1-A	CONNECT.C1 (CH1) INPUT 1-A		*/■
19	C-1-1-B	CONNECT.C1 (CH1) INPUT 1-B		*/■
20	C-1-2-A	CONNECT.C1 (CH2) INPUT 2-A		*/■
21	C-1-2-B	CONNECT.C1 (CH2) INPUT 2-B		*/■
22	C-2-1-A	CONNECT.C2 (CH1) INPUT 1-A		
23	C-2-1-B	CONNECT.C2 (CH1) INPUT 1-B		
24	C-2-2-A	CONNECT.C2 (CH2) INPUT 2-A		
25	C-2-2-B	CONNECT.C2 (CH2) INPUT 2-B		

* werden als Eingänge der Studio-Monitorerweiterung belegt, beim Einsatz der AUX MONITOR CR/STUDIO-Einheit 1.960.452

Anschlussnumerierung

STUDIO MON. STECKER an STUDIO MONITOR 1.960.501		KABELSTECKER STUDIO MONITOR zu - Anschlussbox 1.960.154 - Anschlusskabel 1.960.063	
D-TYP MÄNNLICH ANSICHT STECKER-SEITE	D-TYP WEIBLICH ANSICHT LOT-SEITE	PIN	KABEL-FARBE
		01	wht
		02	brn
		03	grn
		04	yel
		05	gry
		06	pnk
		07	blu
		08	red
		09	blk
		10	vio
		11	pnk/gry
		12	red/blu
		13	grn/wht
		14	grn/brn
		15	yel/wht
		16	yel/brn
		17	gry/wht
		18	gry/brn
		19	pnk/wht
		20	pnk/brn
		21	blu/wht
		22	brn/blu
		23	red/wht
		24	red/brn
		25	blk/wht

2.2.6 Signalisation



Es stehen zwei Signalisationssysteme zur Verfügung:
 1. Studio-Signalisationseinrichtung
 2. Faderstart-Einrichtung für Wiedergabegeräte

1. Studio-Signalisation

Die Studio-Signalisationseinrichtung stellt drei Möglichkeiten zur optischen Kommunikation zwischen Regie und Studio zur Verfügung. Es sind dies:

- STUDIO ON Warnsignal (Rotlicht),
- READY Bereitschaftssignal (Grünlicht),
- CALL Aufrufsignal (Gelblicht),

Die Drucktasten zur Aktivierung der Signalisation befinden sich auf der CR MONITOR-Einheit. Am Instrumentenpanel angeordnete LED's entsprechender Farbe zeigen den Signalisationsstatus an.

Alle Ein- und Ausgänge der Studiosignalisation sind am 50poligen D-Stecker (P6) der CR MONITOR-Einheit greifbar und führen auf die Anschlussklemmen der Anschlussbox (Option). Hier erfolgt der Anschluss der Signalisationseinrichtung des Studios.

Die Speisung der Signalisationsleuchten erfolgt wahlweise von der pultintern aufbereiteten -6V-Spannung, oder von einer externen Spannungsquelle.

Die entsprechenden Anschlussvarianten zeigen die Ausschnitte a) und b) obenstehender Abbildung:

Externe Speisung der Signalisationslampen:

- Speisespannung: max. 30VDC
 - Belastbarkeit: max. 0,1A/Signalisationspfad
 - Anschlüsse:
 - (-) an Signalisationsleuchten
 - (+) über Anschluss [P6-50] auf separate Signalisations-Masseführung (GROUND SIGN) der CR MONITOR-Einheit. (Keine Verbindung zwischen GROUND SIGN und 0V_L!)
- Leuchten mit grösserem Leistungsbedarf (z.B. Tür- oder Wandleuchten) sind über Relais zu schalten. Dabei werden mit Vorteil kontaktfreie (Halbleiter-) "Solid State Relays" eingesetzt, welche frei von störenden Schaltimpulsen arbeiten.
- (z.B. STUDER SIGNAL DRIVE UNIT, für direkte Ansteuerung vom Mischpult, Speisespannung ab Netz (110/ 220V) und interner Transformierung auf 24V-Lampen-Betriebsspannung: -> siehe Section 8 "OPTIONEN").

Interne Speisung der Signalisationslampen:

- Speisespannung: -6V ab pultinternem Netzteil
- Belastbarkeit: max. 0,1A / Signalisationspfad
- Diese Schaltungsvariante eignet sich insbesondere zur Tastenbeleuchtung oder LED-Statusanzeigen von Bedienungseinheiten.
- Anschlüsse:
 - Die separate Signalisations-Masseführung GROUND SIGN wird mit den pultinternen 0V_L verbunden [P6-50 -> P6-1]. Bei Einsatz der Anschlussbox erfolgt dies an den entsprechenden Klemmen.
 - Die Lampen-Speisespannung ist an Anschluss [P6-36], oder an der entsprechenden Klemme der Anschlussbox, greifbar.

Ansteuerung

CALL

Die betätigte Impulstaste CALL auf der CR MONITOR-Einheit aktiviert über [P6-49] das Studio-Gelblicht. Eine im Studio installierte Impulstaste mit Anschluss an 0V_L [P6-1] ermöglicht über [P6-33] das Aktivieren der gelben CALL-Led am Instrumentenpanel.

READY

Die eingerastete Drucktaste READY aktiviert die grüne READY-Led am Mischpultpanel und das Studio-Grünlicht.

Es sind zwei Betriebsmodi möglich:

- Drahtbrücke [WIII] nicht eingesetzt:
 - Das Studio-Grünlicht READY erlischt bei aktiviertem Studio-Rotlicht STUDIO ON.
- Drahtbrücke [WIII] eingesetzt:
 - Der Status des Studio-Rotlichts STUDIO ON hat keinen Einfluss auf das Studio-Grünlicht READY.

STUDIO ON

Die eingerastete Drucktaste STUDIO ON aktiviert die rote STUDIO ON-Led und das Studio-Rotlicht, wenn folgender Betriebsstatus mindestens einer MONO-Eingangseinheit erstellt wird:

- Mikrofoneingang (MIC) angewählt
- Flachbahnregler geöffnet
- mindestens eine Summen-Sammelschiene angewählt
- MUTE-Taste nicht aktiviert
- Ausgangseinheit: mindestens ein MASTER-Flachbahnregler geöffnet.

Die Erfüllung aller Voraussetzungen erzeugt das MIC SIGN 0V-Signal und bringt, über die gedrückte Taste STUDIO ON, das Relais zum Anziehen, was ein Aktivieren des Studio-Rotlichts zur Folge hat.

2.Faderstart-Einrichtung

Jede Eingangseinheit stellt einen Relais-Arbeitskontakt zur Verfügung, über welchen Zuspieldmaschinen durch das Öffnen von Flachbahnreglern gestartet werden können. Das Fernsteuer-Schaltrelais einer Eingangseinheit wird aktiviert, wenn folgende Voraussetzungen erfüllt sind:

- Leitungseingang (LINE) angewählt (MONO-Eingangseinheit)
- Flachbahnregler geöffnet
- mindestens eine Summen-Sammelschiene angewählt
- keine MUTE-Taste aktiviert

Ausgangseinheit:

- mindestens ein MASTER-Flachbahnregler geöffnet.

2.2.7 Eingangserweiterung durch Mischpultkopplung

Reichen für den Anwender die zur Verfügung stehenden Eingangseinheiten eines Mischpultes nicht aus, bestehen zwei Möglichkeiten zur Erweiterung. Sie unterscheiden sich wie folgt:

1.Kopplung autonomer Mischpulte

mit Koppelkit 1.960.067 für Mischpulte mit PPM-Pegel, oder 1.960.068 für Mischpulte mit VU-Pegel, bestehend aus Verbindungsprint zum Einbau in Hauptpult und Verbindungskabel mit 50pol D-Stecker zum Anschluss an den CR MONITOR-Ausgang des Erweiterungspultes. (Einbauanleitung, siehe Kap. 8 "OPTIONEN").

Bei dieser Anwendung werden zwei (oder mehrere), auch autonom einsetzbare Mischpulte miteinander zum Verbund geschaltet. Dabei werden alle Ausgänge, wie Summen-, Hilfssummen- und PFL-Ausgänge des Erweiterungspultes auf die entsprechenden Sammelschienen des Hauptmischpultes geführt. Letzteres muss mit dem Verbindungsprint 1.960.065/066 ausgerüstet sein. Er adaptiert die Ausgangspegel des Erweiterungspultes, über Abschwächerstände, auf die Sammelschienenpegel des Hauptpultes. Der Abgriff der Ausgangssignale am Erweiterungspult erfolgt am 50pol D-Stecker der CR MONITOR-Einheit.

Vorsicht: Mit der Ankoppelung eines Mischpultes an ein Hauptpult, werden die XLR-Ausgänge der Erweiterungseinheit asymmetrisch!

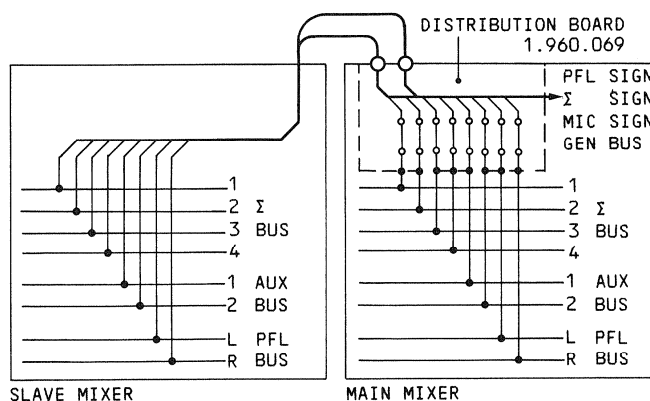
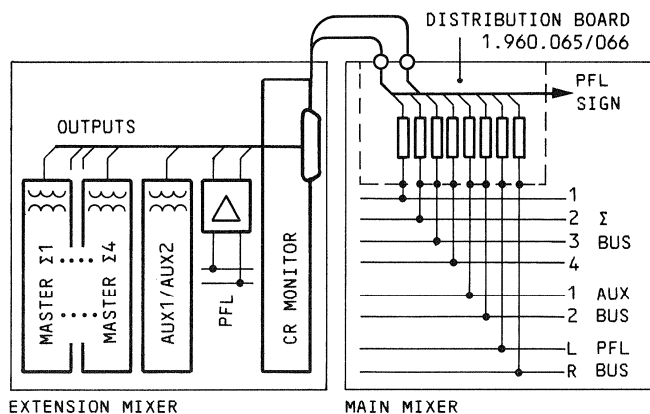
2.Eingangserweiterung durch SLAVE-Pult

Die als Spezialausführungen erhältlichen SLAVE-Pulte entsprechen in den Abmessungen den Mischpulttypen 961, resp. 962, sind jedoch ausschliesslich mit Eingangseinheiten bestückt. Sie ermöglichen eine Erweiterung der Eingänge eines Hauptpultes um 12, resp. 18 Eingänge durch direkte Sammelschienen-Kopplung. SLAVE-Pulte sind in folgenden Ausführungen erhältlich;

für 12 zusätzliche Eingänge:
 961/2CH+3CH für Stereo und 3CH-Hauptpulte Nr.71.029.61029
 961/4CH für 4CH-Hauptpulte Nr.71.029.61049

für 18 zusätzliche Eingänge:
 962/2CH+3CH für Stereo und 3CH-Hauptpulte Nr.71.029.62029
 962/4CH für 4CH-Hauptpulte Nr.71.029.62049

In der Lieferung des SLAVE-Pultes inbegriffen sind Verbindungskabel und der, im Hauptpult einzubauende Verbindungsprint (Einbauanleitung, siehe Kap.8 "OPTIONEN")



2.3 ANWENDUNGS-BEISPIELE

Nachfolgende Aufstellungen typischer Anwendungsbeispiele können, infolge des komplexen Einsatzspektrums dieser Mischpultreihe, keinen Anspruch auf Vollständigkeit erheben. Sie bezwecken lediglich eine Hilfestellung bei der Adaption auf anwenderspezifische Bedürfnisse.

2.3.1 Einfache Mikrofon-Aufnahme

Aufgabestellung:
Bandaufzeichnung eines Studiogesprächs

■ Mikrofone

Mikrofone an Mikrofon-Eingänge MIC der gewünschten MONO-Eingangseinheiten anschliessen.

Bei Verwendung phantomgespeister Mikrofone: Phantomspeisung durch Drücken der Taste PHANTOM auf der entsprechenden Eingangseinheit durchschalten.

■ Tonbandgeräte

Aufnahme- und Wiedergabekanäle der Tonbandgeräte werden über den 50poligen D-Stecker MONITOR mit dem Pult verbunden.

Aufnahmekanäle aller Tonbandgeräte parallel auf die Summenausgänge Σ OUT 1...4 führen.

Wiedergabekanäle von zwei Tonbandgeräten an Abhöreingänge TAPE1 und TAPE2 anschliessen. (Ermöglicht die Hinterbandkontrolle).

Sollen die Ausgänge der Tonbandgeräte auch über die Eingangseinheiten auf das Pult geführt werden, ist das Wiedergabesignal parallel auf den Abhöreingang TAPE und den gewünschten Leitungs- (LINE) oder Hochpegel- (HL) Eingang zu schalten.

■ Kopfhörer

Zum Abhören der Pult-Ausgangssignale, oder der am Monitor-Wahlkastensatz angewählten Signalquelle.

Kopfhörer an einer der beiden Kopfhörerbuchsen auf der CR MONITOR-Einheit anschliessen (für wahlweise aktivierten, oder stummgeschalteten Kontroll-Lautsprecher).

■ REGIE MONITOR-Lautsprecher

Anschluss über Leistungsverstärker an D-Stecker MONITOR OUTPUT.

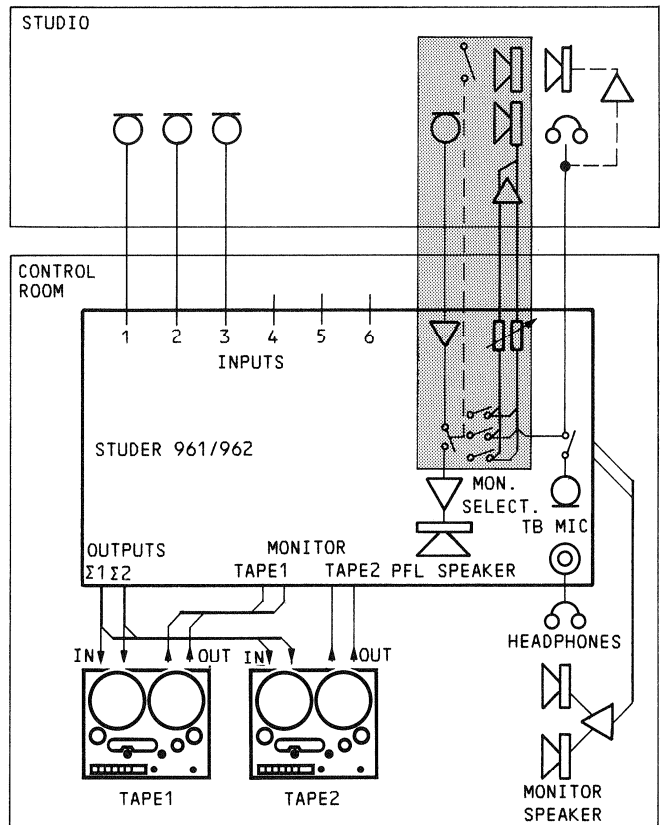
■ Kommando / Studio-Einspielen

Kommandosignal Regie \rightarrow Studio TB STUDIO, abgreifbar am D-Stecker MONITOR der CR MONITOR-Einheit.

An diesem Ausgang kann direkt ein Kopfhörer, oder über einen Leistungsverstärker, ein STUDIO MONITOR-Lautsprecher angeschlossen werden. Regieanweisungen gelangen so vom pultinternen TB-Mikrofon mit Mikrofonverstärker auf den Kopfhörer, resp. Lautsprecher im Studio.

In Erweiterung des Pultes mit der STUDIO MONITOR-Einheit (AUX MASTER / STUDIO MONITOR 1.960.501) können über die Studio-Ausgänge des 25poligen D-Steckers STUDIO Lautsprecher-Verstärker angeschlossen werden. Ebenfalls wird das Kommandosignal über diesen Ausgang zugeschaltet.

Auch besteht die Möglichkeit ein dem Studio zugeordnetes Gegensprechmikrofon anzuschliessen, sodass (auch bei geschlossenen Eingangs-Flachbahnreglern) eine Verständigung zwischen Regie und Studio gewährleistet ist.



with
STUDIO MONITOR
1.960.501

2.3.2 Produktion eines gemischten Stereoprogramms

Aufgabestellung:
Bandaufzeichnung oder Direktsendung eines gemischten Programms aus Live-Kommentaren, Beiträgen ab Band und Schallplatte

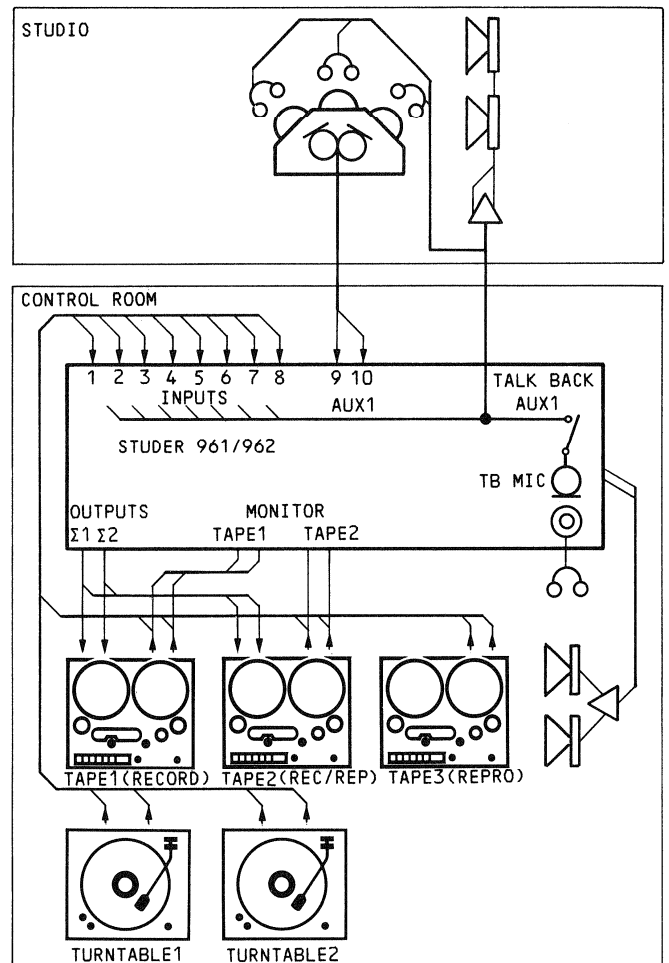
■ Plattenspieler und Tonbandgeräte

Die Zuspielderäte werden über Hochpegel-Eingänge mit dem Pult verbunden.

Stereoquellen belegen je einen STEREO-HL-Eingang, oder zwei MONO-Eingangseinheiten, deren Summenwahl CH1, resp. CH2 entsprechend vorgewählt wird.

■ Hilfskanäle AUX

Damit die Mitwirkenden im Studio ab Band oder Schallplatte eingespielte Beiträge mithören können, werden diese über den Hilfsausgang AUX1 zusammengemischt und auf Kopfhörer oder Lautsprecher dem Studio zurückgespielt. Bei Kopfhörerbetrieb können auch die AUX-Ausgangsregler geöffnet werden. Bei Lautsprecherbetrieb müssen diese Regler geschlossen bleiben, um akustische Rückkopplung zu vermeiden. Bei betätigter Kommandotaste TB AUX1 werden Regie-Anweisungen ins Studio geschaltet.



2.3.3 Orchesteraufnahme

Aufgabestellung:
Bandaufzeichnung eines Orchesterspiels.
Infolge der trockenen Akustik des Studioraums ist dem Haupt- und Solistenmikrofon Nachhall beizumischen.

■ Mikrofone, Tonbandgeräte und Monitorlautsprecher

werden wie bei den vorgängig besprochenen Beispielen angeschlossen.

■ Stereomikrofone

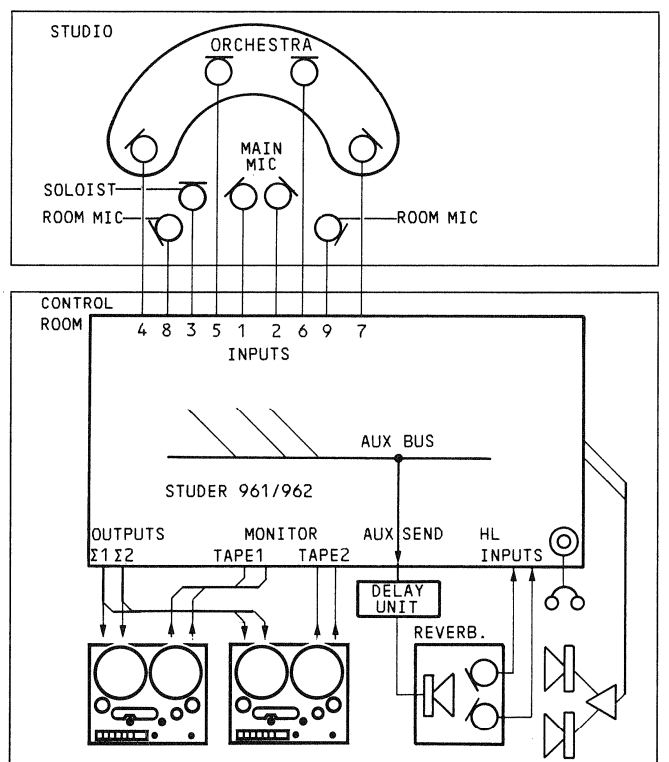
werden vorzugsweise auf nebeneinanderliegende Kanäle geschaltet. Mit einer Stereobrücke lassen sich dann die Flachbahnregler des Stereopaars koppeln und gemeinsam regeln, z.B. Hauptmikrofone und Raummikrofone.

■ Nachhallgerät

Die Nachhallzumischung erfolgt über einen der beiden Hilfskanäle AUX1 oder AUX2.

Zur Unterstreichung eines räumlich akustischen Eindrucks besteht vielfach die Notwendigkeit, dem Hallgerät ein Verzögerungsglied vorzuschalten. Der Stereoausgang des Hallgerätes kann über die Leitungseingänge freier Eingangseinheiten oder, bei Belegung aller Eingänge, über die Hochpegel-Eingänge der Summeneinheiten zugemischt werden.

Bei gezogenem AUX-Ausgangsregler (Stellung PF) hat die Stellung des Flachbahnreglers keinen Einfluss auf das, mit Hall versehene Signal.



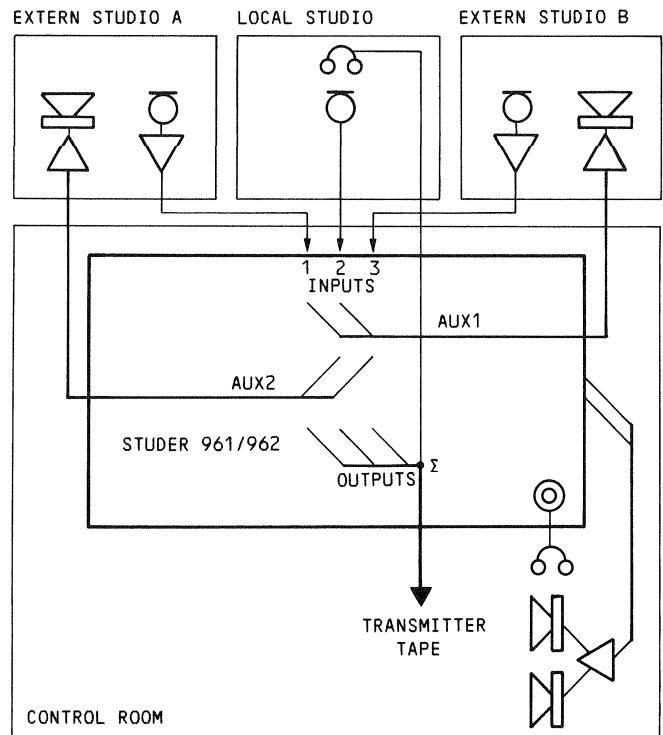
2.3.4 Duplex mit zwei Nebenstudios

Aufgabestellung:

Aufzeichnung oder Direktsendung einer Diskussionsrunde zwischen einem Gesprächsleiter im Lokalstudio und zwei Gesprächspartnern in je einem externen Studio. Die Diskussionsteilnehmer in den externen Studios hören sich gegenseitig, sowie den Gesprächsleiter im Lokalstudio. Eigene Beiträge sind für die Diskussionsteilnehmer nicht rückhörbar (Rückkopplung).

■ Hilfsausgänge AUX1 und AUX2

Über je einen Hilfsausgang wird für die beiden Aussenstudios ein Mithörsignal zusammengemischt, welches jeweils die Beiträge des anderen Aussenstudios und des Lokalstudios enthält. Die Einspielung erfolgt über Kopfhörer oder Lautsprecher. Die Wiedergabe über Lautsprecher darf die Verständlichkeit des Programms, infolge ungünstiger Aufstellung (direkte Beschallung des Mikrofons) oder zu hohe Lautstärke, nicht beeinträchtigen (Rückkopplung).



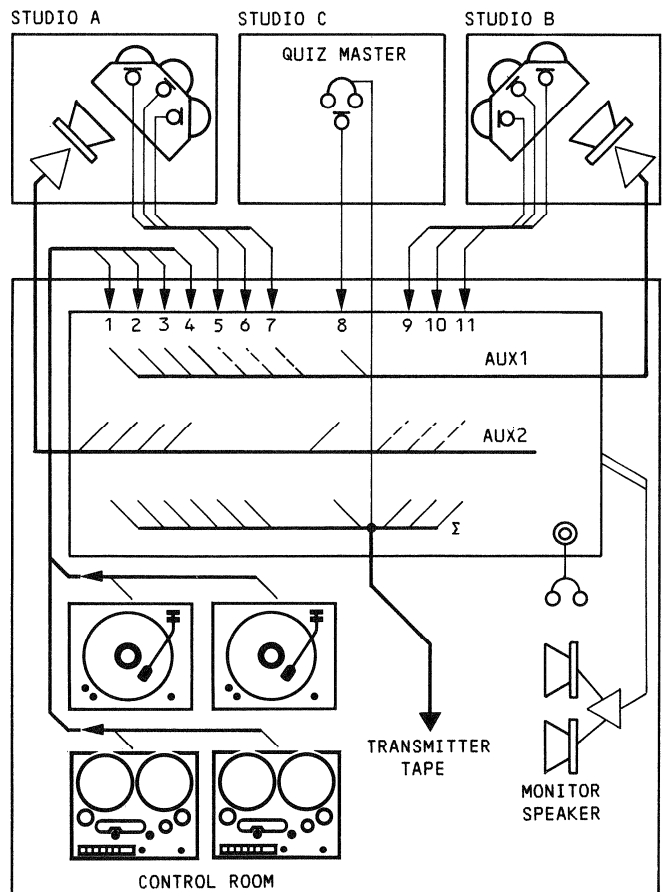
2.3.5 Quiz mit Quizmaster und zwei Teams

Aufgabestellung:

Zwei Teams in getrennten Studios (A/B) stehen im Wettkampf bei der Beantwortung vom Quizmaster (Studio C) gestellter Fragen. Beide Teams hören über Lautsprecher den Quizmaster, ab Band oder Schallplatte eingespielte Musikbeispiele, sowie, zeitweise, den Beitrag des gegnerischen Teams. Der Quizmaster hört das gesamte Programm über Kopfhörer.

■ Hilfsausgänge AUX1 und AUX2

Kommentare vom Quizmaster und Beiträge ab Band und Platte werden über je einen separaten Hilfeingang gemischt und über Lautsprecher den beiden Teams zugeführt. Ein Beitrag eines Teams kann, wenn gewünscht, dem gegnerischen Team zugeführt werden (durchbrochen dargestellter Signalpfad).



2.3.6 Playback-Aufnahmen

Aufgabestellung:
 Mehrkanal-Bandaufnahme eines Gesangstückes mit Orchesterbegleitung (8 Mann) im Playback-Verfahren in mehreren, zeitlich verschobenen Sitzungen.

1. Sitzung Instrumentalaufnahme (Spuren 1 und 2)

- Aufnahme rhythmusbestimmender Instrumente (Schlagzeug/ Bass) auf Spuren 1 und 2.

2. Sitzung Instrumentalaufnahme (Spuren 3 und 4)

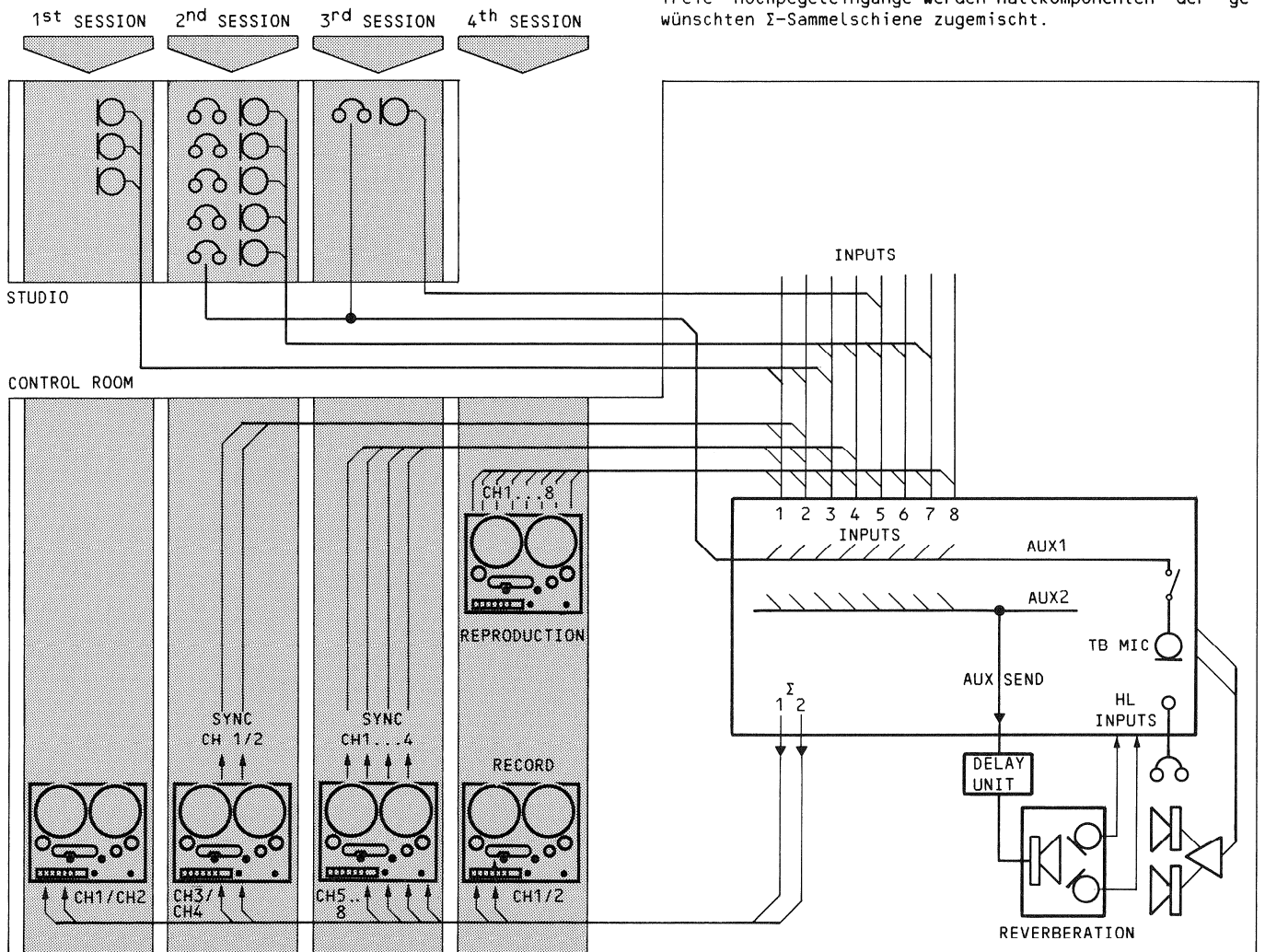
- Spuraufzeichnungen 1 und 2 von der ersten Sitzung werden über den Taktspurausgang der Bandmaschine (SYNC) auf die AUX-Sammelschiene gemischt.
 - Synchron zu dieser Modulation erfolgt die Bespielung der Spuren 3 und 4 durch das Orchester in gewünschter Besetzung. Die Musiker hören über Kopfhörer ein, über den Hilfsausgang AUX1 gemischtes Signal aus ihrer laufenden Produktion und dem Wiedergabesignal der Taktspur 1+2.
- Zugunsten eines maximalen Geräuschabstandes sind alle Spuren voll auszusteuern.
 Schon in dieser Sitzung kann bestimmten Instrumenten Nachhall beigemischt werden, wenn diese mit nicht zu verhallenden Instrumenten auf gleiche Spuren aufgenommen werden. Bei getrennter Aufnahme wird der Hall mit Vorteil erst bei der Abmischung der Gesamtaufnahme (Mixdown-Sitzung) beigemischt.

3. Sitzung Vokalaufnahme (Spuren 5...8)

- Spuraufzeichnungen 1...4 der ersten und zweiten Sitzung werden über den Taktspurausgang der Bandmaschine (SYNC) auf die AUX-Sammelschiene gemischt und auf die Kopfhörer des Sängers gespielt.
- Synchron zu dieser Modulation erfolgt die Aufnahme des Gesangs in vier verschiedenen Fassungen zur Auswahl, auf die Spuren 5...8.

4. Sitzung Mixdown

Nach erfolgreicher Aufzeichnung aller Instrumental- und Vokal-Komponenten auf die entsprechenden Spuren des Masterbandes, werden diese zur Gesamtaufnahme auf ein Tochterband zusammengemischt.
 Hierfür werden die Ausgänge der Mehrkanalmaschine an Leitungseingänge, und die Eingänge der Tochterband-Aufnahmaschine an die Σ-Ausgänge des Mischpultes angeschlossen.
 Die einzelnen Instrumentalaufnahmen werden mit der gewünschten Fassung der Vokalaufnahme zusammengemischt und, wenn nötig, in bezug auf Entzerrung und Verhallung nachbearbeitet. Für Entzerrungszwecke und Klanggestaltung werden pultintern zur Verfügung stehende Filternetzwerke zugeschaltet.
 Eine Verhallung einzelner Aufnahmekomponenten (Spuren) erfolgt unter Durchschaltung des entsprechenden Hilfsausganges auf die Sammelschiene der Hilfssumme AUX2, an deren Ausgang das Hallgerät angeschlossen ist. Über noch freie Hochpegeleingänge werden Hallkomponenten der gewünschten Σ-Sammelschiene zugemischt.



2.3.7 Stereo Aufnahme-/Sendestudio

Konfigurations-Beispiel

Nachfolgendes Beispiel zeigt den systemgebundenen Einsatz des Regiepultes STUDER 962 in einem Stereo Aufnahme-/Sendestudio.

Mischung und Kontrolle des Sendeprogramms über Mischpult STUDER 962, ausgerüstet mit:

- 7 MONO-Eingänge 1.960.221
- 8 STEREO-/HOCHPEGEL-Eingänge 1.960.251
- 2 SUMMEN-Ausgänge 1.960.321
- 1 CR MONITOR 1.960.420
- 1 AUX-MASTER/STUDIO MONITOR 1.960.501
- 1 Monitor-Erweiterung CR/STUDIO 1.960.452

Als Programmquellen sind vorgesehen:

- 2 Bandmaschinen für Aufnahme und Wiedergabe
- 2 Plattenspieler
- 1 Band-Kassettengerät
- 7 Mikrofone
- 2 Stereo-Postleitungen

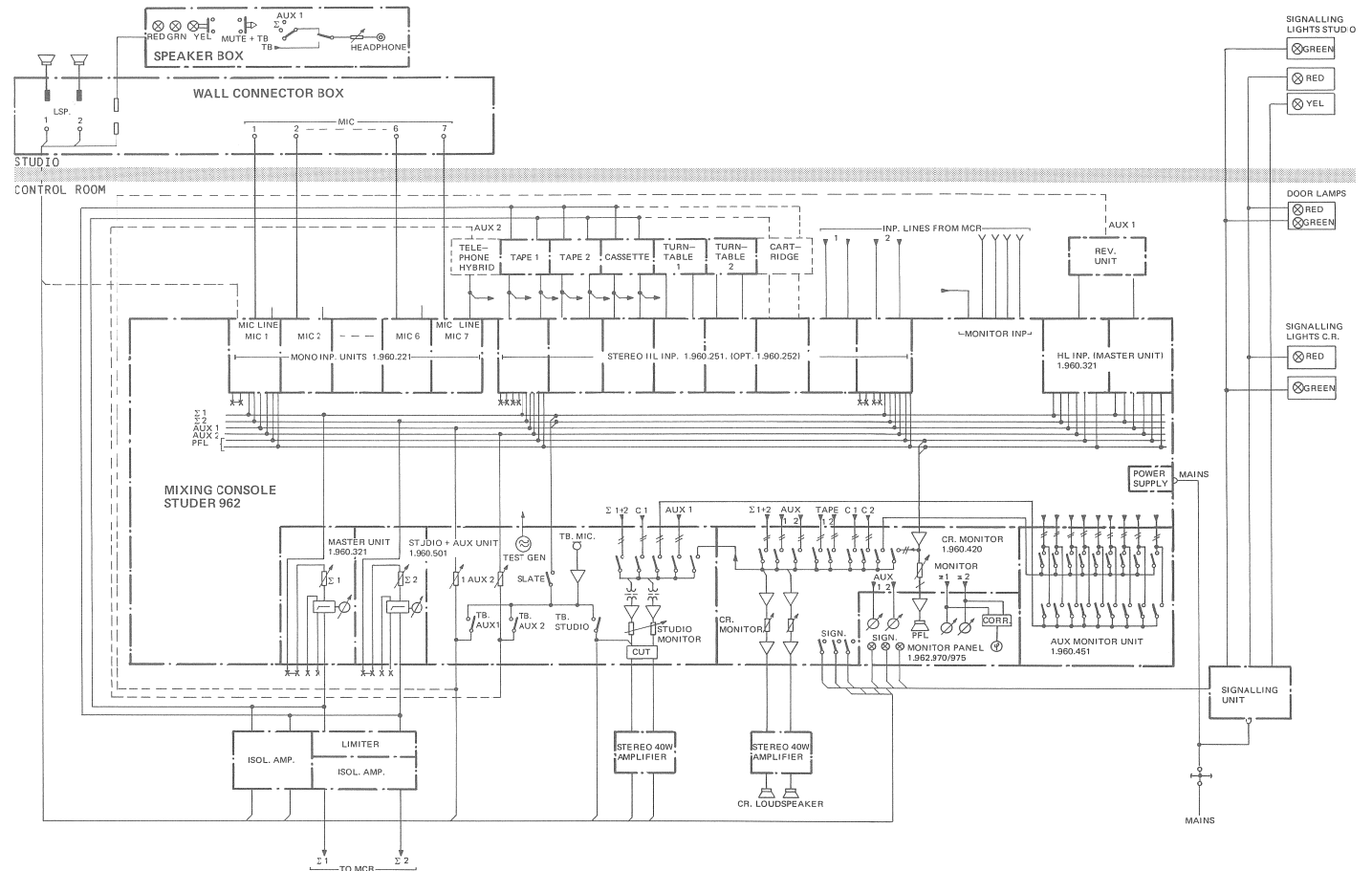
Optionen:

- 1 Telefon-Verstärker (STUDER TELEPHONE HYBRID)
- Cartridge-Gerät
- Nachhall-Einheit

Zusätzliche Geräte wie Leistungsverstärker, Ausgangsteiler und Signalisationssteuerungen sind in einem 19"-Rack untergebracht.

Im Studio steht eine Sprecher-Box zur Verfügung, welche folgende Möglichkeiten bietet:

- Räuspertaste für eigenes Mikrophon
- Kommandoabgabe an Regie
- Studio-Lichtsignalisation rot/grün/gelb, wobei das Gelbsignal der Regie aktiviert werden kann
- Kopfhöreranschluss mit Lautstärksteller und Umschalter für Abhörquellenwahl oder Kommandoeinspielung.



3 BEDIENUNG

INHALT		Seite
3.1 MONO-EINGANG	1.960.221/241	
3.1.1	Eingangs-Vorwahl	3/ 3
3.1.2	Filtersektion	3/ 3
3.1.3	Phaseschalter	∅ 3/ 4
3.1.4	PF-Einschleifpunkte	PF INSERT 3/ 4
3.1.5	Flachbahnregler	FADER 3/ 4
3.1.6	Panorama-Steller	PAN 3/ 4
3.1.7	Summenanwahl	CH1... 3/ 4
3.1.8	PFL-Ausgang	3/ 4
3.1.9	Hilfsausgänge	AUX1•AUX2 3/ 4
3.1.10	Übersteuerungsanzeige	OVERLOAD 3/ 4
3.2 STEREO-/HOCHPEGEL-EINGANG	1.960.251...254	
3.2.1	Eingänge	HL INPUT CH1/CH2 3/ 5
3.2.2	Filtersektion	3/ 5
3.2.3	Einschleifpunkte	PF INSERT 3/ 6
3.2.4	Stereo-Flachbahnregler	FADER 3/ 6
3.2.5	Balance	BAL 3/ 6
3.2.6	Summenanwahl	CH1+2/CH3+4 3/ 6
3.2.7	Hilfsausgänge	AUX1•AUX2 3/ 6
3.2.8	PFL-Ausgang	3/ 6
3.2.9	Übersteuerungsanzeige	OVERLOAD 3/ 6
3.3 SUMMEN-AUSGANG (MASTER)	1.960.321/341	
3.3.1	Summenkanal	MASTER 3/ 7
3.3.2	Limitier / Kompressor	3/ 7
3.3.3	Hochpegel-Eingang	HL INPUT 3/ 8
3.4 CR MONITOR	1.960.420	
3.4.1	REGIE-Monitorteil	3/ 9
3.4.2	PFL-Monitorteil	3/ 9
3.4.3	Abhörmodus "PFL TO MONITOR"	3/10
3.4.4	Meter-Umschaltung	METER 3/10
3.4.5	Signalisation	3/10
3.4.6	CR MONITOR-Anschlussbox (Option)	1.960.151 3/10
3.5 HILFSSUMMEN-AUSGÄNGE AUX1•AUX2 & STUDIO-MONITOR	1.960.500 1.960.501	
3.5.1	Hilfssummen-Ausgänge	AUX1/AUX2 3/11
3.5.2	Kommando / Gegensprechen	TB 3/11
3.5.3	STUDIO MONITOR	3/12
3.5.4	Testgenerator	GENERATOR 3/12
3.5.5	STUDIO MONITOR-Anschlussbox	1.960.154 3/12
3.6 MONITORERWEITERUNG	1.960.450/452	
3.6.1	Monitor-Erweiterungseinheit	AUX MONITOR 3/13
3.6.2	AUX MONITOR-Anschlussbox	1.960.154 3/13
3.7 INSTRUMENTEN-PANEL		
3.7.1	Instrumentation	3/15
3.7.2	PPM-Meter	3/15
3.7.3	VU-Meter	3/15
3.7.4	GRM-Instrument	3/15
3.7.5	AUX-Aussteuerungsinstrumente	3/15
3.7.6	KORRELATION-Meter	3/15
3.7.7	PFL-Kontrollautsprecher	3/16
3.7.8	Signalisation	3/16

3.1 MONO-EINGANG 1.960.221/241

Versionen - für Stereo- und 2-Kanal Mischpulte: 1.960.221
 - für 4-Kanal Mischpulte: 1.960.241
 Universelle Eingangseinheit zur Verarbeitung einer mono-
 fonen Signalquelle, resp. eines Kanals einer stereofonen
 Signalquelle, mit Mikrofon- bis Leitungspegel.

3.1.1 Eingangs-Vorwahl [3]

Mit dem Eingangswahlschalter [3] lassen sich drei Signal-
 quellen anwählen:

1. Mikrofon-Eingang MIC [D]

Symmetrisch, erdfreier Mikrofon-Eingang mit Eingangs-
 übertrager. Eingangsempfindlichkeit: -69...-9dBu, in vier
 15dB-Stufen wählbar an Stufenschalter [3]; dazwischen
 stufenlose Feineinstellung im Bereich 0...15dB, an zent-
 ralem Potentiometer [2].

Mikrofon Phantomspeisung PHANTOM [4]

Bei gedrückter Taste [4] wird ein angeschlossenes Kondens-
 satormikrofon von der pultinternen aufbereiteten 48V-Phan-
 tom-Speisespannung versorgt.

2. Leitungs-/ Hochpegel-Eingang LINE/HL INPUT [E]

Symmetrisch, erdfreier Leitungs-/ Hochpegel-Eingang mit
 Eingangübertrager. Eingangsempfindlichkeit: -9...+21dBu,
 in zwei 15dB-Stufen wählbar an Stufenschalter [3]; dazwi-
 schen stufenlose Feineinstellung im Bereich 0...15dB, an
 zentralem Potentiometer [2].

3. Testgenerator-Eingang GEN

Vom pultinternen Generator (AUX-/KOMMANDO-Einheit),
 über separate Verteilerschiene durchschaltbares, an Po-
 tentiometer [2] im Pegel um 0...15dB variierbares Test-
 signal, für Einmess- und Signalisationszwecke (z.B zur
 Identifikation von Ausgangsleitungen).

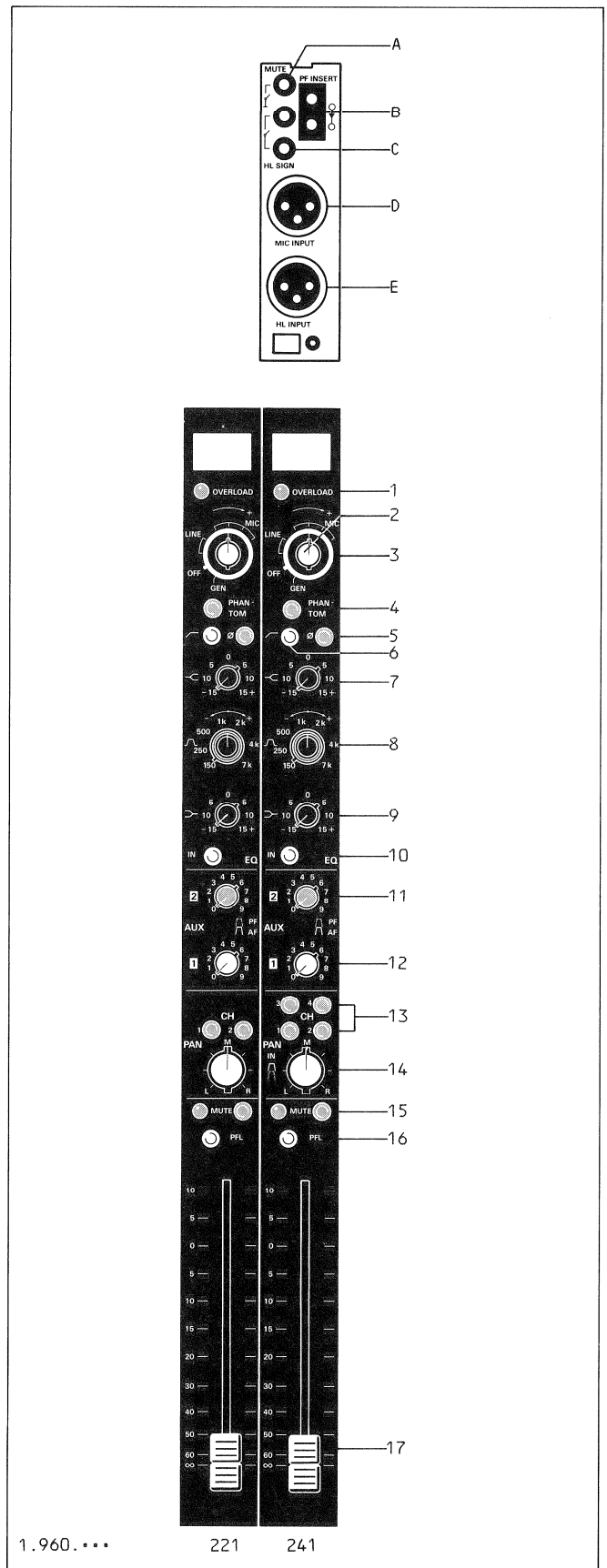
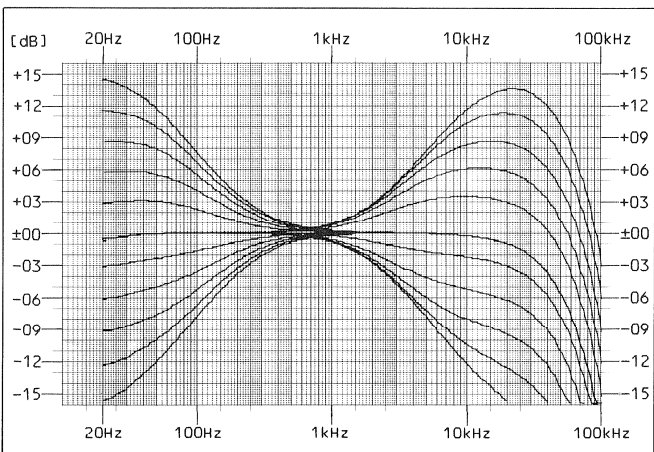
3.1.2 Filtersektion

1. Tiefensperre (Hochpass) [6]

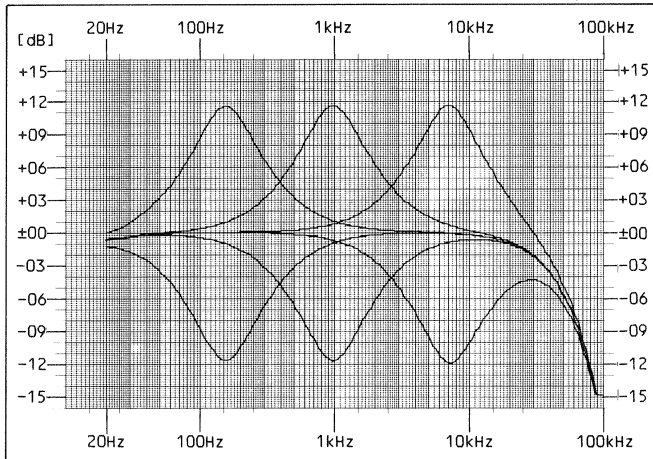
Zuschaltbares Hochpassfilter mit einer Grenzfrequenz
 von 75Hz und einer Dämpfung von 12dB/Oktave. Bewirkt
 Unterdrückung tieffrequenter Störsignale wie Trittschall,
 Körperschall, Rumpelgeräusche von Plattenspielern, etc.

2. Equalizer EQ IN [10]

Zuschaltbarer Fächerentzerrer mit Höhen- und Tiefenfil-
 ter, kombiniert mit einem Präsenz-/Absenzfilter, zur Fre-
 quenzgangkorrektur und Klanggestaltung.
 Höhenfilter TREBLE: [7] Anhebung/Absenkung 20kHz \pm 15dB
 Tiefenfilter BASS: [9] Anhebung/Absenkung 20Hz \pm 15dB



Präsenz-/Absenzfilter: [8] Mittenfrequenz 150...7000Hz
Anhebung/Absenkung ± 11 dB



3.1.3 Phaseschalter \emptyset [5]

Die gedrückte Taste [5] bewirkt die Phaseninvertierung des angewählten Eingangssignales.
Anwendungsbeispiel: Schnelle Phasenkorrektur eines verpolt angeschlossenen Mikrofons.

3.1.4 PF-Einschleifpunkte PF INSERT [B]

Zwei Bantam-Jackbuchsen am Anschlussfeld des Einschubs ermöglichen das Einschleifen externer Filternetzwerke, Effektgeräten, etc., oder pultintern zur Verfügung stehender Limiter-/Kompressorstufen. Die Einschleifung erfolgt vor dem Flachbahnregler (PF) des Eingangskanals. INSERT-Ausgang und -Rückführung sind elektronisch symmetriert. Der Einschleif-Nominalpegel beträgt +6dBu.

3.1.5 Flachbahnregler FADER [17]

Eingangspiegelsteller mit Bereich +10dB...-60dB. Bei geschlossenem Flachbahnregler (Stellung \emptyset) steuert ein Endkontakt diverse elektronische Kreise, wie Faderstart, Signalisation, Stummschaltung, etc.

Stummschalt-Taste MUTE [15]

Die gedrückte Taste MUTE [15] bewirkt das Stummschalten des Eingangskanals (z.B. vorübergehendes Stummschalten eines Mikrofon-Einganges, ohne Veränderung von Betriebsparametern). Die zugeordnete Status-LED leuchtet bei aktivierter MUTE-Funktion. Die MUTE-Schaltfunktion ist über eine extern angeordnete Taste fernsteuerbar (Bananenbuchse [A] an Anschlussfeld).

Faderstart HL SIGN [C]

Zwei Bananensteckerbuchsen [C] am Anschlussfeld stellen einen Relais-Arbeitskontakt für Faderstart-Anwendungen zur Verfügung. Ein über den Leitungseingang angeschlossene Zuspieldmaschine (Plattenspieler, Bandmaschine) kann mit dem Öffnen des Flachbahnreglers gestartet werden, wenn folgende Voraussetzungen erfüllt sind:

- Eingangswahlschalter [3] in Position LINE,
- Summenwahlschalter [13] gedrückt,
- Stummschalttaste MUTE [15] nicht aktiviert,
- Regler an angewählter Summeneinheit geöffnet

3.1.6 Panorama-Steller PAN [14]

Das über den Panoramasteller geleitete NF-Signal wird in ein L- und R-Signal verzweigt und je einer separaten Σ -Sammelschiene zugeführt (entsprechend der Summenwahl). In Mittenstellung M werden beiden Sammelschienen identische Signale zugeführt. Eine Verlagerung der Richtungseinordnung erfolgt entsprechend den Markierungen L und R. In den Extremstellungen des Potentiometers (Anschlag) wird der gegenüberliegende Signalzweig stummgeschaltet. Die Zuschaltung des Panoramastellers erfolgt je nach Ausführung der Eingangseinheit;

4CH-Versionen:

Panoramasteller [14], (Zug-/Druckschalter) ziehen.

2CH-Versionen:

Summenwahltasten [13] CH1+CH2 gemeinsam einrasten.

3.1.7 Summenwahl CH1... [13]

Abhängig von der Mischpult-Version und der eingesetzten Eingangseinheit unterscheidet sich die Bedienung in der Summenwahl wie folgt:

1.960.221 -2CH/2SWITCH (2-Kanal-& Stereo-Mischpulte)

Zwei Druckschalter zur getrennten Anwahl der Sammelschienen $\Sigma 1$ und $\Sigma 2$.

1.960.241 -4CH/4SWITCH (4-Kanal-Mischpulte)

Vier Druckschalter zur getrennten Anwahl der Sammelschienen $\Sigma 1$, $\Sigma 2$, $\Sigma 3$ und $\Sigma 4$.

3.1.8 PFL-Ausgang [16]

Die gedrückte Taste [16] leitet das vor dem Flachbahnregler abgegriffene NF-Signal auf die PFL-Sammelschiene. Dies ermöglicht ein Vorhören des Eingangssignales, auch bei geschlossenem Flachbahnregler.

3.1.9 Hilfsausgänge AUX1-AUX2 [11/12]

Zwei getrennt regelbare Hilfsausgänge führen wahlweise das vor (PF), oder nach (AF) dem Flachbahnregler abgegriffene Signal auf je eine separate AUX-Sammelschiene. Die Wahl des Abgriffs erfolgt an den als Zug-/Druckschalter kombinierten AUX-Reglern. Die Hilfsausgänge werden zur Hallmischung, als Playback-, Foldback- oder Mithörkanal eingesetzt.

3.1.10 Übersteuerungsanzeige OVERLOAD [1]

Die aufleuchtende Led [1] signalisiert Überschreitung eines maximal zulässigen Pegels, an einer von fünf überwachten, schaltungsinternen Stellen, wie INSERT-Ausgang und -Rückführung, vor und nach dem Flachbahnregler.

3.2 STEREO-/HOCHPEGEL-EINGANG 1.960.251...254

Versionen: für Stereo- und 2-Kanal-Mischpulte 1.960.251
 mit Equalizer 1.960.252
 für 4-Kanal-Mischpulte 1.960.253
 mit Equalizer 1.960.254

Hochpegel-Eingangseinheit zur Verarbeitung einer Stereo-Signalquelle mit Leitungspegel.

3.2.1 Eingänge HL INPUT CH1/CH2 [D]

Stereofoner Hochpegel-Eingang, symmetrisch, erdfrei, mit Eingangübertrager.

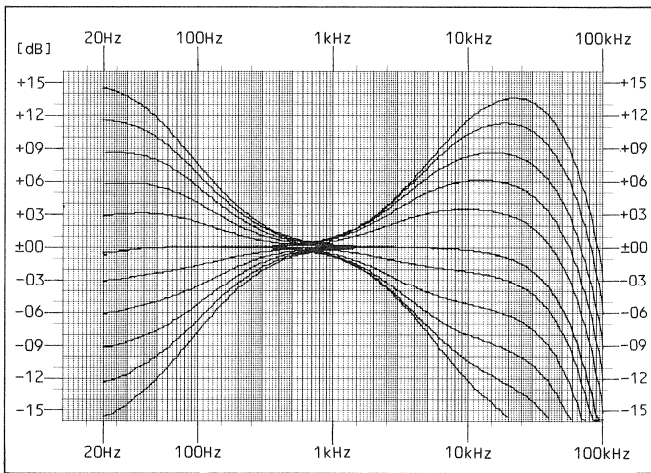
Empfindlichkeit: Nach anwenderspezifischem Nennpegel intern abgeglichen; für Kalibrierungen an Potentiometer GAIN [2] um ±10dB justierbar.

3.2.2 Filtersektion

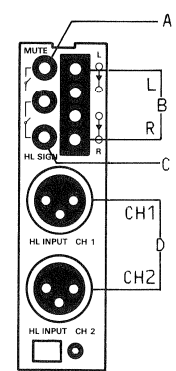
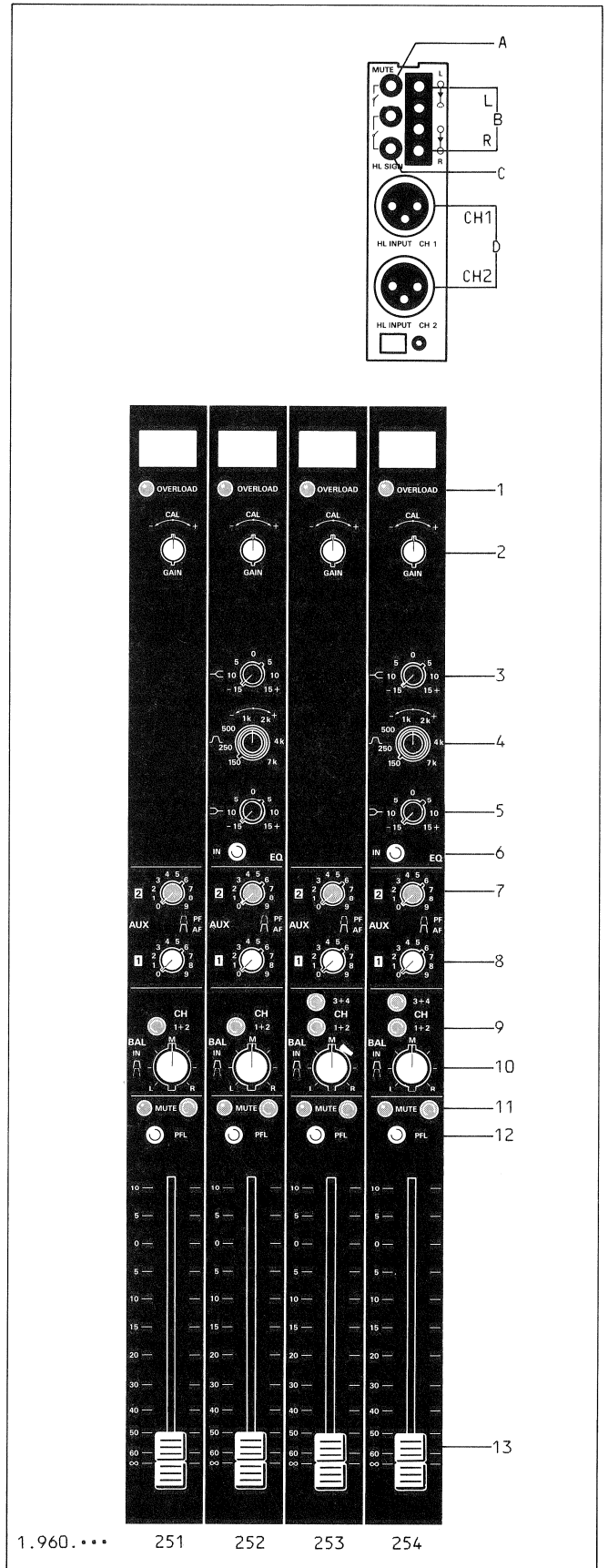
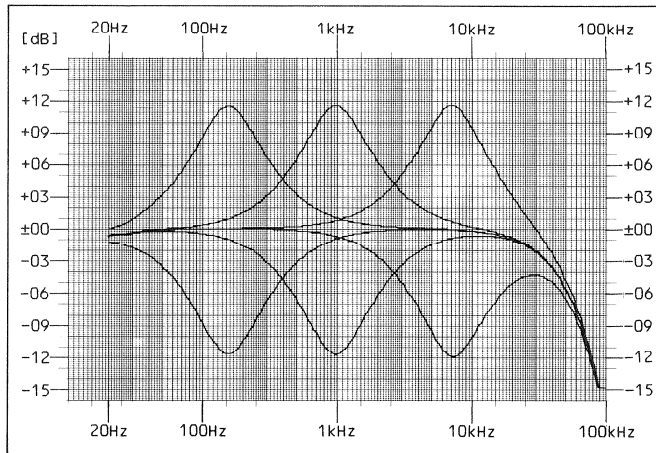
Equalizer EQ IN [6]

Für beide Kanäle gemeinsam zuschaltbarer Fächerentzerrer mit Höhen- und Tiefenfilter, kombiniert mit einem Präsenz-/Absenzfilter zur Klanggestaltung und Frequenzgangkorrektur.

Höhenfilter TREBLE: [3] Anhebung/Absenkung 20kHz ±15dB
 Tiefenfilter BASS: [5] Anhebung/Absenkung 20Hz ±15dB



Präsenz-/Absenzfilter: [4] Mittenfrequenz 150...7000Hz
 Anhebung/Absenkung ±11dB



3.2.3 Einschleifpunkte PF INSERT [B]

Je zwei Bantam-Jackbuchsen pro Kanal, am Anschlussfeld des Einschubs, ermöglichen das Einschleifen, z.B. pultintern zur Verfügung stehender Limiter-/Kompressorstufen (auf Summeneinheit), oder externer Filternetzwerke, etc.. Die Einschleifpunkte befinden sich vor dem Flachbahnregler (PF). INSERT-Ausgang und -Rückführung sind elektronisch symmetriert. Der Einschleif-Nominalpegel beträgt +6dBu.

3.2.4 Stereo-Flachbahnregler FADER [13]

Mechanisch gekoppelter 2-Kanal-Pegelsteller mit Bereich +10...-60dB. Bei geschlossenem Flachbahnregler (∞) steuert ein Endkontakt diverse elektronische Kreise, wie Faderstart, Signalisation, Stummschaltung, etc.

Stummschalttaste MUTE [11]

Die gedrückte Taste MUTE [11] bewirkt das Stummschalten der Eingangskanäle, ohne Veränderung der Fader-Position. Die zugeordnete Status-Led leuchtet bei aktivierter MUTE-Funktion. Die MUTE-Schaltfunktion ist über eine extern angeordnete Taste fernsteuerbar (Bananensteckbuchse [A] an Anschlussfeld).

Faderstart HL SIGN [C]

Zwei Bananensteckerbuchsen [C] am Anschlussfeld stellen einen Relais-Arbeitskontakt für Faderstart-Anwendungen zur Verfügung. Eine angeschlossene Zuspielmaschine (Plattenspieler, Bandmaschine) kann mit dem Öffnen des Flachbahnreglers gestartet werden, wenn folgende Voraussetzungen erfüllt sind:

- Summenanwahlschalter [9] gedrückt,
- Regler an angewählter Summeneinheit geöffnet,
- Keine Stummschalttaste MUTE aktiviert.

3.2.5 Balance BAL [10]

Der als Zug-/Druckschalter kombinierte Balancesteller [8] ist in gezogenem Zustand für die Beeinflussung der Kanal-Richtungszuordnung L-R wirksam. Bei gedrücktem Balancesteller ist die Kanalzuordnung ausgeglichen, unabhängig von der Stellerposition.

3.2.6 Summenwahl CH1+2/CH3+4 [9]

Die gedrückte Taste [9] bewirkt das gemeinsame Durchschalten der beiden Kanalausgänge auf die entsprechenden Summensammelschiene $\Sigma 1+2$, resp. $\Sigma 1+2$ oder $\Sigma 3+4$ bei 4CH-Mischpulten.

3.2.7 Hilfsausgänge AUX1•AUX2 [7/8]

Die zwei getrennt regelbaren Hilfsausgänge führen das zum MONO-Signal zusammengeführte Eingangssignal beider Kanäle. Der Abgriff des Signals erfolgt wahlweise am kombinierten Zug-/Druckschalter der Pegelsteller:
Steller gezogen = Abgriff vor dem Flachbahnregler (PF),
Steller gedrückt = Abgriff nach dem Flachbahnregler (AF).
Die Abmischung der Hilfsausgangssignale erfolgt über die Einheit der AUX-Summenausgänge.

3.2.8 PFL-Ausgang [12]

Die gedrückte Taste PFL [12] leitet die, vor dem Stereo-Flachbahnregler und nach den Einschleifpunkten abgegriffenen, kanalgetrennten Signale auf je eine separate PFL-Sammelschiene. Dies ermöglicht das Vorhören eines Eingangssignales, auch bei geschlossenem Flachbahnregler.

3.2.9 Übersteuerungsanzeige OVERLOAD [1]

Die aufleuchtende LED [1] signalisiert Überschreitung eines maximal zulässigen Pegels, an einer der acht überwachten, schaltungsinternen Stellen (INSERT-Ausgänge und Rückführungen, vor und nach dem Flachbahnregler).

3.3 SUMMEN-AUSGANG (MASTER) 1.960.321/341

Versionen: für Stereo- und 2-Kanal-Mischpulte: 1.960.321
 für 4-Kanal-Mischpulte: 1.960.341

Die Summen-Einheit vereinigt drei Funktionsblöcke:

- Summenteil
- Limiter/Kompressor-Stufe mit eigenem Einschleifpfad
- Hochpegeleingang

3.3.1 Summenkanal MASTER

Σ-Flachbahnregler [15] / Σ-Ausgang Σ OUT [E]

Das von der zugeordneten Σ-Sammelschiene abgegriffene NF-Signal führt zur gewünschten Abschwächung über den Flachbahnregler mit dB-Linearer Charakteristik an den symmetrisch, erdfreien Σ-Ausgang Σ OUT [E]. Bei geschlossenem Flachbahnregler (∞) steuert ein Endkontakt diverse elektronische Kreise, wie Faderstart, Signalisation, Stummschaltung, etc.

PF-Einschleifpunkte Σ-INSERT [B]

Zwei Bantam-Jackbuchsen [B] am Anschlussfeld des Einschubs ermöglichen das Einschleifen externer Filternetzwerke, Effektgeräte oder pultintern zur Verfügung stehender Limiter-/Kompressorstufen. Der Einschleifpunkt befindet sich vor dem Flachbahnregler (PF). INSERT-Ausgang und Rückführung sind elektronisch symmetriert. Der Einschleif-Nominalpegel beträgt +6dBu.

Summenkanal-Vorhörtaste Σ-PFL [14]

Das unabhängig von der Flachbahnregler-Stellung abgegriffene PF-Vorhörnsignal wird mittels Tastendruck [14] auf beide PFL-Sammelschienen geleitet. Dies ermöglicht ein Abhören des Summenkanals, auch bei geschlossenem Flachbahnregler.

3.3.2 Limiter / Kompressor

Die Limiter / Kompressorstufe, mittels Taste IN [3] zuschaltbar, wird zur Pegel- (Limiter) und Dynamik- (Kompressor) Begrenzung eingesetzt. Sie kann wahlweise dem Summenkanal zugeschaltet, oder für externe Anwendungen in den separaten LIMITER/COMPR-Einschleifpfad eingeschaltet werden (Taste [4] Σ/INSERT):

1. Summenkanal Σ [4]

Die ausgerastete Vorwahltaste [4] (Position Σ) schaltet den Limiterteil in den Summenkanal (LED LIMITER leuchtet) und dient der Pegelbegrenzung, zum Schutze der Ausgangsleitung vor Übersteuerung. Der RATIO und der GAIN-Regler ist bei dieser Anwendung nicht wirksam. Der Pegelgrenzwert liegt bei +6dBu und lässt sich schaltungsintern abgleichen.

Stereokopplung LINK [2]

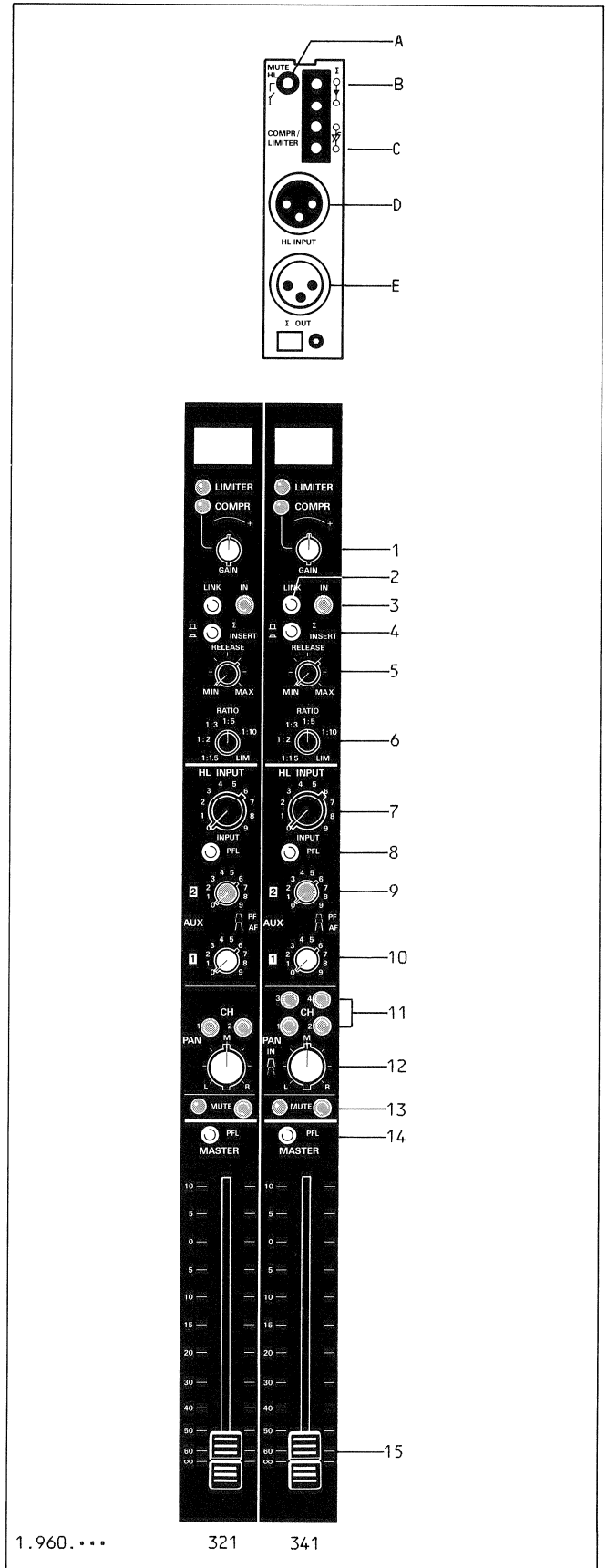
Über die eingerastete Taste LINK [2] werden die Limiter-Regelkreise der Summeneinheiten, über welche ein Signal verarbeitet wird, miteinander gekoppelt. Dies bewirkt eine Verstärkungsregelung, bei der die Regelgröße vom Kanal mit der jeweils höheren Steuerspannung bestimmt wird.

Ein GAIN REDUCTION METER am Instrumentenpanel zeigt die Verstärkungs-Reduktion durch den Limiter an.

2. Limiter/Kompressor-Einschleifpfad INSERT [4]

Bei eingerasteter Vorwahltaste [4] (Stellung INSERT) steht der Limiter/Kompressor-Schaltkreis an den symmetrisch ausgelegten Klinkenbuchsen [C] zum Einschleifen in den PF-Einschleifpfad einer beliebigen Eingangs- oder Summeneinheit zur Verfügung.

Folgende Parameter der Limiter-/Kompressorfunktion können verändert werden:



Kompressionsverhältnis **RATIO [6]**
1:1,5 bis Limiter-Charakteristik 1:20

Rücklaufzeit **RELEASE [5]**
Die Rücklaufzeit kann an Potentiometer [5] beeinflusst werden, ist jedoch abhängig vom zu bearbeitenden Programm.

Kanalverstärkung **GAIN [1]**
Der Limiter/Kompressor-Einschleifpfad verfügt am Eingang über eine eigene, an Potentiometer GAIN [1] einstellbare Kanalverstärkung. Sie steht, auch bei ausgeschaltetem Limiter/Kompressor, für beliebige Anwendungen zur Verfügung.

3.3.3 Hochpegel-Eingang **HL INPUT**

Eingang **HL INPUT [D]**
Symmetrisch, erdfreier Hochpegel-Eingang. Die Eingangsempfindlichkeit ist schaltungsintern auf anwenderspezifischen Nennpegel abgleichbar.

Pegelsteller **INPUT [13]**
An Potentiometer INPUT [7] erfolgt die gewünschte Abschwächung des Eingangssignales.

Stummschalttaste **MUTE [14]**
Die gedrückte Taste MUTE [13] bewirkt das Stummschalten des Hochpegeleinganges, ohne Veränderung des Kanal-Pegelstellers [7]. Die zugeordnete Status-Led leuchtet bei aktivierter MUTE-Funktion. Die MUTE-Schaltfunktion ist über eine extern angeordnete Taste fernsteuerbar (Bananensteckerbuchse [A] an Anschlussfeld).

Panorama Steller **PAN [12]**
Das über den Panoramasteller geleitete NF-Signal wird in ein L- und R-Signal verzweigt und je einer separaten Σ -Sammelschiene zugeführt (entsprechend der Summenwahl [11]). In Mittenstellung M werden beiden Sammelschienen identische Signale zugeführt. Eine Verlagerung der Richtungseinordnung erfolgt entsprechend den Markierungen L und R.
Die Zuschaltung des Panoramastellers erfolgt je nach Ausführung der MASTER-Einheit;
4CH-Versionen:
Panoramasteller [12] gezogen (mit Zug-/Druckschalter).
2CH-Versionen:
Summenwahl-tasten [11] CH1/CH2 gemeinsam gedrückt.

Summenwahl **CH1... [11]**
Die gedrückte Taste schaltet den Hochpegeleingang auf die entsprechende Σ -Sammelschiene durch.

Vorhörtaste zu Hochpegeleingang **HL-PFL [8]**
Das unabhängig von der Pegelsteller-Position [7] abgegriffene PF-Vorhörsignal wird mittels Tastendruck [8] auf beide PFL-Sammelschienen geleitet.

Hilfsausgänge **AUX1•AUX2 [9/10]**
Zwei getrennt regelbare Hilfsausgänge führen wahlweise das vor, oder nach dem HL-Kanal-Pegelsteller abgegriffene NF-Signal auf die beiden AUX-Sammelschienen.
Steller gezogen = Abgriff vor dem HL-Pegelsteller (PF),
Steller gedrückt = Abgriff nach dem HL-Pegelsteller (AF).

3.4 CR MONITOR

1.960.420

Zentrale Abhöreinheit, beinhaltend:

- REGIE MONITOR-Kanal mit 9 Anwahl-tasten zur Durchschaltung von Abhörquellen auf die Regie-Monitorlautsprecher.
- PFL-Kanal zur Durchschaltung des Vorhörsignals auf die Vorhöreinrichtungen wie Kopfhörerausgänge, PFL-Kontroll-Lautsprecher, oder Regie-Monitorlautsprecher.
- STUDIO-Signalisationseinrichtung für Rot-, Gelb- und Grünlicht-Signalisation.
- Umschalttaste für Aussteuerungsanzeige.

3.4.1 REGIE-Monitorteil

Wahltasten [1..9]

Neun, sich gegenseitig auslösende Quellenwahltasten ermöglichen das Durchschalten nachfolgender Abhörsignale auf die REGIE-Monitorlautsprecher (resp. deren Endverstärker):

- | | |
|---|-------|
| [1] a) vom Anwender definierbare Signalquelle | RES |
| b) mit Monitorerweiterung: | |
| an AUX MONITOR CR angewählte Signalquelle | AUX |
| [2] vom Anwender definierbare Signalquelle | RES |
| [3] Signal ab PFL-00-Verstärker L/R | PFL |
| [4] Signal ab Hilfssummenausgang | AUX2 |
| [5] Signal ab Hilfssummenausgang | AUX1 |
| [6] Tonbandeingang (Hinterbandkontrolle) | TAPE2 |
| [7] Tonbandeingang (Hinterbandkontrolle) | TAPE1 |
| [8] a) 2CH-Mischpult: frei definierbare Signalquelle | RES |
| b) 4CH-Mischpult: Signal ab Σ -Ausgänge (MASTER) $\Sigma 3 + \Sigma 4$ | |
| [9] Signal ab Σ -Ausgänge (MASTER) $\Sigma 1 + \Sigma 2$ | |

Lautstärkeeinstellung CR MONITOR [12]

Am zentralen Potentiometer [12] lässt sich, über den Vorverstärker, die Lautstärke für die REGIE- Lautsprecher einstellen.

Balance BAL [13]

Am äusseren Potentiometer [13] lassen sich räumlich akustische Asymmetrien, bedingt durch die Aufstellung der REGIE-Lautsprecher, ausgleichen.

Monofone Wiedergabe MONO [14]

Die aktivierte Taste MONO [12] bewirkt die Zusammenführung des MONITOR L/R-Signals zum monofonen Abhörsignal.

3.4.2 PFL-Monitorteil

Kopfhöreranschlüsse [22/23]
PFL-Kontrolllautsprecher

Mit dem Belegen der oberen Kopfhörerbuchse [22] wird der PFL-Kontrolllautsprecher im Instrumentenpanel stummgeschaltet.

Kopfhörer-Selektor MON PFL [19]

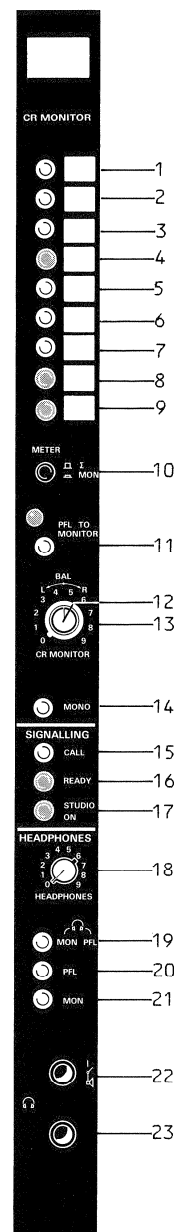
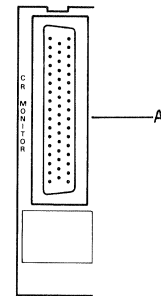
Die gedrückte Taste [19] ermöglicht ein Abhören des monofonen MONITOR-Kanals über die linke Hörmuschel, und das monofone PFL-Sammelschienen-Signals über die rechte Hörmuschel, wenn mindestens eine PFL-Taste des Mischpultes gedrückt ist. Ist keine PFL-Taste aktiviert, geben beide Hörmuscheln das kanalgetrennte (stereofone) Signal der MONITOR-Kanäle wieder.

Kopfhörer-Selektor PFL [20]

bewirkt Wiedergabe des PFL-Signals, kanalgetrennt (stereofon) über die beiden Hörmuscheln.

Kopfhörer-Selektor MON [21]

bewirkt Wiedergabe des MONITOR-Signals, kanalgetrennt über die beiden Hörmuscheln.



1.960.420

3.4.3 Abhörmodus "PFL TO MONITOR" [11]

In der Regel wird die am CR-Monitor angewählte Quelle über die REGIE-Monitorlautsprecher, und das PFL-Signal über Kopfhörer und / oder PFL-Kontrolllautsprecher abgehört.

Die aktivierte Taste "PFL TO MONITOR" bewirkt die automatische Umschaltung von der vorgewählten MONITOR-Signalleitung auf das PFL-Signal, sobald mindestens eine PFL-Taste einer Eingangs- oder Ausgangs-Einheit betätigt wird. Die Wiedergabe des PFL-Signals erfolgt nun über die REGIE-Monitorlautsprecher. Die zugeordnete LED signalisiert den "PFL TO MONITOR" Abhörmodus. Eine laufende Programmbearbeitung wird nicht beeinflusst.

Sobald keine der PFL-Tasten mehr aktiviert ist, wechselt das Abhörsignal automatisch auf die vorgewählte MONITOR-Quelle.

3.4.4 Meter-Umschaltung METER [10]

Taste [10] ausgerastet: Σ 1+2

Die Aussteuerungsinstrumente zeigen die Pegelverhältnisse an den Ausgängen Σ 1 und Σ 2.

Taste [10] gedrückt: MON 1+2

Die Aussteuerungsinstrumente zeigen die Pegelverhältnisse an den Regie-Monitorkanälen 1+2.

3.4.5 Signalisation

Für Studio-Signalisationszwecke stehen drei Drucktasten, in Verbindung mit optischen Status-/ Rückmeldeanzeigen (LED's am Instrumentenpanel), zur Verfügung:

Gelblicht-Signalisation CALL [15]

Impulstaste zur Signalabgabe an das Studio.

Statusanzeige: gelbe Led an Instrumentenpanel. Sie lässt sich, bei entsprechender Verschaltung, als Rückmeldesignalisation vom Studio einsetzen.

Grünlicht-Signalisation READY [16]

Rastende Drucktaste zur Ansteuerung der Bereitschafts-Signalisation im Studio.

Statusanzeige: grüne Led an Instrumentenpanel.

Hinweis:

Eine vom Anwender gewünschte Verknüpfung der READY-Signalisation mit dem Status der STUDIO-ON-Signalisation (READY erlischt, wenn STUDIO-ON aktiviert wird) kann schaltungsintern, realisiert werden.

Rotlicht-Signalisation (ON AIR SIGN) STUDIO ON [17]

Die gedrückte Taste [17] aktiviert das eingebaute Relais zur Ansteuerung des Studio-Rotlichts, wenn folgende Voraussetzungen gegeben sind:

Eingangs-Einheit(en):

- mindestens ein Mikrofonkanal geöffnet
- kein MUTE-Schalter aktiviert
- Summenwahl selektiert

Summen-Einheit(en)

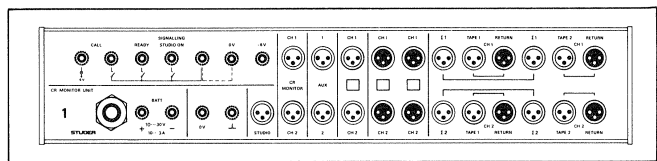
- mindestens ein Flachbahnregler geöffnet

Statusanzeige: rote LED an Instrumentenpanel.

3.4.6 CR MONITOR-Anschlussbox (Option) 1.960.151

Die CR MONITOR-Anschlussbox wird über ein Mehrfachkabel am 50pol. D-Stecker der CR MONITOR-Einheit angeschlossen. Sie stellt auf einem übersichtlichen Anschlussfeld alle wichtigen Anschlüsse zur Verfügung:

- Anschlussklemmen für Studio Signalisations-Einrichtungen.
- Anschlüsse für externe DC-Speisung (mit Option Converter).
- Anschlüsse für Regie-Monitorlautsprecher (über Endverstärker).
- Ein-/Ausgänge für zwei Aufnahme-/ Wiedergabe-Bandmaschinen.
- Zusätzliche Eingänge zu Regie-Monitor.



Eine ausführliche Beschreibung verschiedener Varianten finden Sie im Kapitel 8.3 auf Seite 8/7.

3.5 HILFSSUMMEN-AUSGÄNGE AUX1•AUX2 1.960.500 & STUDIO-MONITOR 1.960.501

Versionen:
HILFSSUMMEN-AUSGÄNGE AUX1•AUX2 1.960.500
 bestehend aus:

- Hilfssummen-Ausgangsregler AUX1/AUX2,
- Studio-TB-Einrichtung mit integriertem Mikrofon,
- Test-NF-Generator,
- Schalter und Anschluss für Bedienungsfeld- Beleuchtung,

HILFSSUMMEN-AUSGÄNGE AUX1•AUX2 & STUDIO MONITOR 1.960.501
 Konfiguration wie oben, zusätzlich mit

- STUDIO-Monitor mit Tastensatz zur Signalquellen-Durchwahl auf Studio-Monitoreinrichtung.

3.5.1 Hilfssummen-Ausgänge AUX1/AUX2

Hilfssummen-Ausgangsregler AUX1/2 SEND [6/7]
 Durch Drehpotentiometer [6/7] getrennt regelbare Hilfssummenausgänge.

Je nach Version sind die Ausgänge an XLR-Buchsen (Version 1.960.500) oder am 25pol. D-Stecker (Version 1.960.501) am Anschlussfeld der Einheit greifbar.
 Pultintern wird das AUX-Ausgangssignal dem CR MONITOR zugeführt und steht dort zur gewünschten Durchschaltung zur Verfügung (Quellenwahl-tasten).
 Die Hilfsausgänge werden zur Hallmischung, als Playback-, Foldback-, oder Mithörkanal eingesetzt.

Talk Back über Hilfssummen-Ausgänge AUX1/2 TB [5/8]
 Durch Tastendruck [5/8] kann über das pultinterne TB-Mikrofon auf die Hilfssummen-Ausgänge gesprochen werden.

3.5.2 Kommando / Gegensprechen TB

REGIE-TALK BACK

Über das eingebaute Mikrofon [4] gesprochene Regie-Anweisungen können wie folgt vermittelt werden:

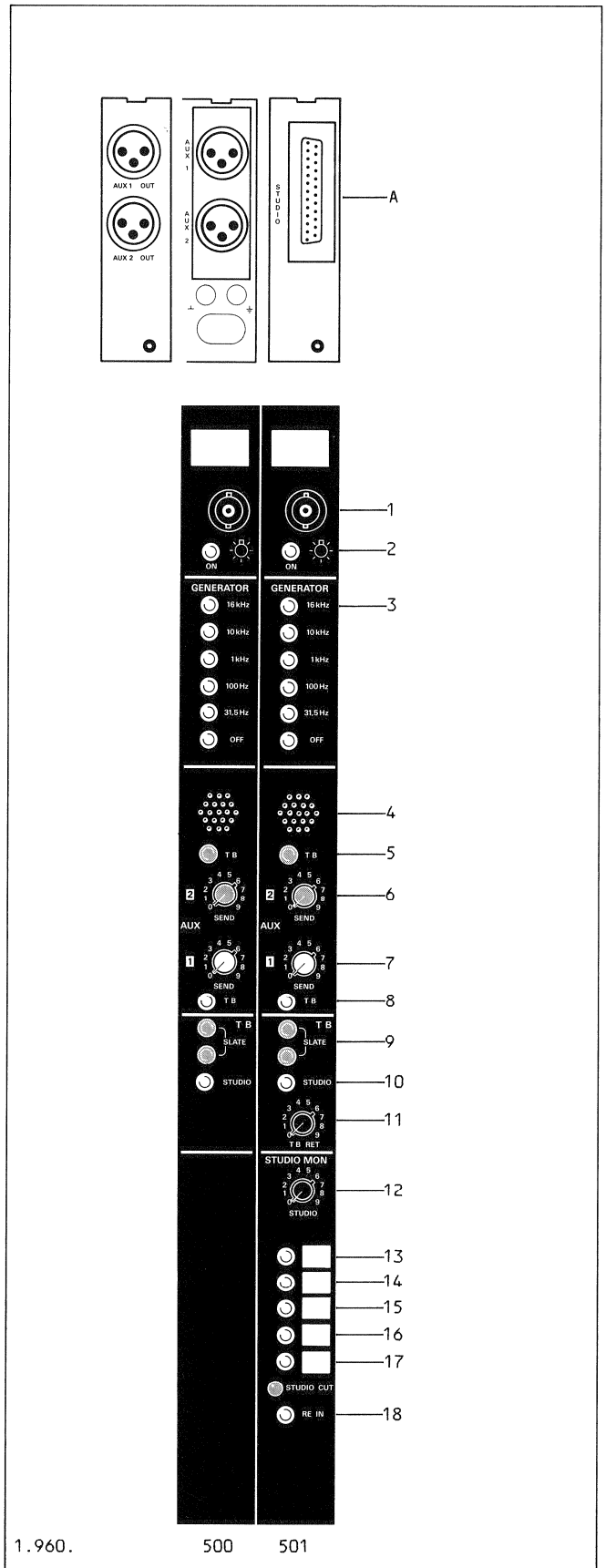
- Impulstaste TB STUDIO [10] gedrückt, leitet den TB-Kommentar auf den STUDIO-TB-Kontrolllautsprecher.
- Impulstaste TB AUX1 und/oder TB AUX2 gedrückt, leitet das TB-Signal auf die entsprechend angewählten Hilfsausgänge.
- Impulstasten SLATE [9] gemeinsam gedrückt, leiten das TB-Signal auf die Σ-Sammelschienen (!).

Mit dem Aktivieren des Mikrofons durch eine der oben erwähnten Tasten, wird der pultinterne PFL-Kontrolllautsprecher und der CR MONITOR-Kanal in der Lautstärke um 20dB reduziert.

Der TB-Mikrofonverstärker verfügt über eine automatische Aussteuerregelung (Limiter) zur Verhinderung von Übersteuerungen.

STUDIO Gegensprechen (TB RETURN) (nur Version 1.960.501)

Ein dem Moderator im Studio zur Verfügung stehendes Mikrofon erlaubt das Gegensprechen mit der Regie (TB RETURN). Betätigt der Moderator die TB RETURN-Fernsteuer-taste, wird der STUDIO-MONITOR-Lautsprecher stummgeschaltet. LED STUDIO CUT signalisiert der Regie diesen Betriebszustand. Die Wiedergabe des TB RETURN-Signals erfolgt über die Kopfhöreranschlüsse des CR-MONITORS und den PFL-Lautsprecher und ist in der Lautstärke an Potentiometer TB RET [11] einstellbar.



1.960.

500

501

3.5.3 STUDIO MONITOR (nur Version 1.960.501)

Wahlkosten [13...17]

Fünf, sich gegenseitig auslösende Quellenwahlkosten ermöglichen das Durchschalten nachfolgender Abhörsignale auf die STUDIO MONITOR-Lautsprecher:

- [13] a) vom Anwender definierbare Signalquelle RES
- b) mit Monitorerweiterung* :
 - an AUX MONITOR STUDIO angewählte Signalquelle AUX
 - an CR MONITOR angewählte Signalquelle CR MONITOR
- [15] vom Anwender definierbare Signalquelle RES
- [16] a) 2CH-Mischpult: frei definierbare Signalquelle RES
- b) 4CH-Mischpult: Signal ab Σ -Ausgänge $\Sigma 3+\Sigma 4$
- [17] Signal ab Σ -Ausgänge (MASTER) $\Sigma 1+\Sigma 2$

*) mit Monitorerweiterung AUX MONITOR STUDIO sind insgesamt 13 Signalquellen anwählbar.

Der Ausgangspegel des Monitorkanals lässt sich zur Lautstärkeregelung an Potentiometer [12] einstellen.

STUDIO MONITOR Stummschalt-Automatik

Sobald ein Mikrofoneingang auf eine Ausgangseinheit durchgeschaltet, sowie Ein- und Ausgangs-Flachbahnregler geöffnet werden, wird der STUDIO MONITOR-Kanal stummgeschaltet.

Diese Funktion kann von der Regie, durch Aktivieren der Taste RE IN [18] unterdrückt werden. Ein manuelles Stummschalten des STUDIO MONITOR-Kanals ist, wie schon erwähnt (TB RETURN), über eine Fernsteuertaste aus dem Studio möglich.

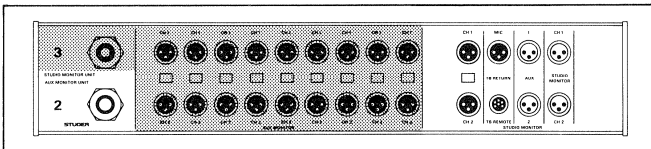
3.5.4 Testgenerator GENERATOR

Fünf Festfrequenzen, 16-, 10-, 1kHz, 100Hz und 31,5Hz, stehen zur Durchschaltung über die MONO-Eingangseinheiten zur Verfügung. Sie dienen der Einpegelung von Leitungen und zur Leitungs-Identifikation.

3.5.5 STUDIO MONITOR-Anschlussbox (Option) 1.960.154

Die STUDIO MONITOR-Anschlussbox (kombiniert mit dem AUX MONITOR-Anschlussfeld) wird über ein Mehrfachkabel am 25pol.D-Stecker der Hilfssummen-Einheit angeschlossen. Sie stellt auf dem rechten Sektor des übersichtlichen Anschlussfeldes folgende Anschlüsse zur Verfügung:

- Anschlüsse für Studio-Monitorlautsprecher (über Endverstärker).
- XLR-Ausgangsbuchsen der Hilfsausgänge AUX1 und AUX2.
- Anschlussbuchse für Studio-TB Mikrophon.
- Fernsteueranschluss für STUDIO TB RETURN.



3.6 MONITORERWEITERUNG 1.960.450/452

3.6.1 Monitor-Erweiterungseinheit AUX MONITOR

Versionen:
Regie-Monitorerweiterung AUX MONITOR CR 1.960.450

Erweitert den CR MONITOR 1.960.420 mit einem 9er Tastensatz auf insgesamt 17 anwählbare Signalquellen.

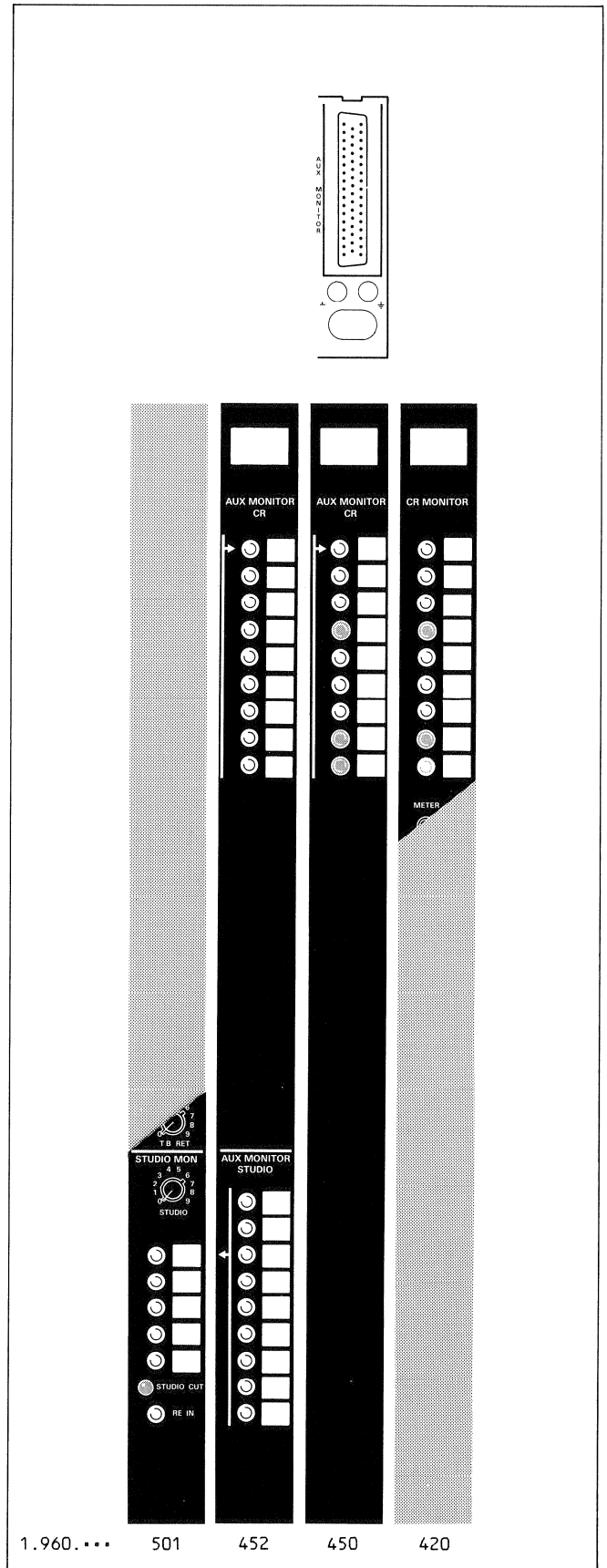
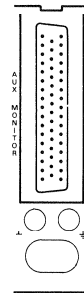
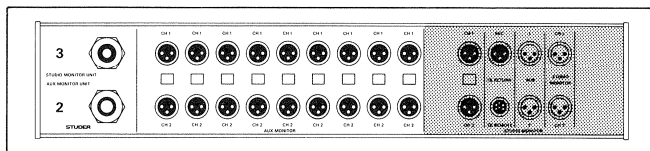
Regie-/Studio-Monitorerweiterung AUX MONITOR CR/STUDIO 1.960.452

Erweitert den CR MONITOR 1.960.420 und den STUDIO MONITOR 1.960.501 mit je einem 9er Tastensatz auf insgesamt 17 (CR MONITOR), resp. 14 (STUDIO MONITOR) anwählbare Signalquellen.

Die Eingangs-Signalquellen werden auf symmetrisch, erdfrei ausgeführten Anschlüsse des 50pol. D-Steckers AUX MONITOR geführt.

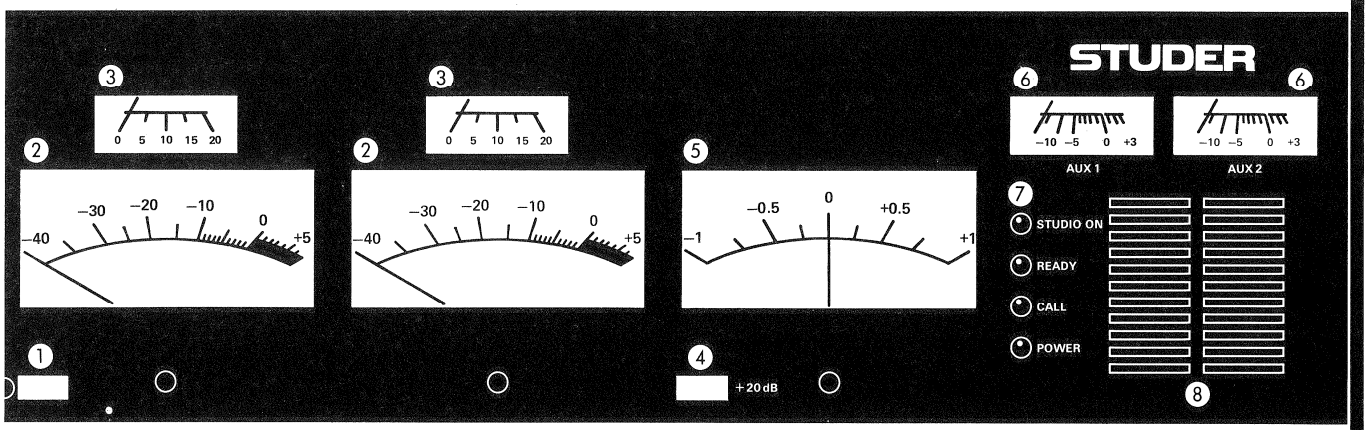
3.6.2 AUX MONITOR-Anschlussbox (Option) 1.960.154

Die AUX MONITOR-Anschlussbox (kombiniert mit STUDIO MONITOR-Anschlussfeld) wird über ein Mehrfachkabel am 50-pol. D-Stecker der Monitor-Erweiterungseinheit 1.960.450 oder 1.960.452 angeschlossen. Sie stellt auf dem linken Sektor des übersichtlichen Anschlussfeldes XLR-Eingangsbuchsen für jede anwählbare Signalquelle zur Verfügung.



1.960.*** 501 452 450 420

3.7 INSTRUMENTEN-PANEL



3.7.1 Instrumentation

Die Ausstattung des Instrumentenfeldes ist abhängig vom Pulstyp (961/962), dessen Anzahl Kanäle, sowie anwenderspezifischen Bedürfnissen.

In der Standard-Version verfügt jeder Summenkanal über je ein Haupt-Aussteuerungsinstrument [2]; wahlweise mit VU- (Volume Units) oder PPM- (Peak Program Meter) Charakteristik. Die +20dB Taste [4] dient der entsprechenden Anhebung des Instrumentenausschlags. Die Ansprechzeit von PPM-Instrumenten kann an der Taste FAST [1] von 10ms auf 0,1ms verkürzt werden. Jedem Summenkanal ist ein GRM- (Gain Reduction Meter) Instrument [3] zugeordnet, welches die Verstärkungsreduktion des Limiters in dB anzeigt. Die Aussteuerung der Hilfsausgänge AUX1 und AUX2 zeigen separate Instrumente [6], wahlweise in VU- oder PPM- Charakteristik an.

Stereo-Mischpulte können mit einem KORRELATOR-Instrument [5] ausgerüstet werden. Es zeigt das Phasenverhältnis eines Stereosignals in Korrelationsgrad auf und überprüft das Signal auf Stereo-Kompatibilität.

Drei LED's [7] dienen der optischen Statusanzeige der Studio-Signalisationseinrichtung auf der CR MONITOR-Einheit. Eine rote LED leuchtet bei Betriebsbereitschaft des Mischpultes (POWER ON).

Der PFL-Kontrolllautsprecher [8] gibt das Signal des Vorhör- und TB RETURN-Pfades wieder. Seine Bedienelemente (Ein-/Ausschalten, Lautstärke) sind auf der CR MONITOR-Einheit angeordnet.

3.7.2 PPM-Meter (Peak Program Meter / Modulometer)

Das PPM-(Peak Program Meter) Aussteuerungsinstrument vermag Spitzenwerte von bis zu 10ms, bei aktivierter Taste [1] FAST, bis zu 0,1ms Dauer anzuzeigen (-1dB).

Eine Anzeige von > 0dB signalisiert Uebersteuerung. Die Empfindlichkeit des Instruments kann durch Tastendruck [4] um 20dB erhöht werden. Dadurch lassen sich z.B. Fremdspannungen während Modulationspausen zur Anzeige bringen.

3.7.3 VU-Meter

Die Aussteuerungsanzeige in VU (Volume Units) berücksichtigt physiologische, auf die Charakteristik des menschlichen Gehörs basierende Gesichtspunkte (Lautheit) und ist für kurzzeitige Spitzenwert-Anzeige nicht geeignet.

Der meist landesspezifisch definierte Vorlauf (Lead) kann vom Anwender bestimmt werden. Werkseitig wird das Instrument auf eine Anzeige von 0VU, für einen Pegel von +4dBu eingestellt (Lead = 6dB).

Die Empfindlichkeit des Instruments kann an Taste [4] um 20dB erhöht werden.

3.7.4 GRM-Instrument

Jedem Haupt-Aussteuerungsinstrument ist ein GRM-Meter (Gain Reduction Meter) [3] zugeordnet.

Er zeigt das Mass der Verstärkungs-Reduktion durch den zugeschalteten Limiter im entsprechenden Summenausgang, oder den Kompressoreinsatz bei extern eingeschleiftem Limiter/Kompressor an.

Hinweis:

Der im Summenkanal eingeschleifte Limiter soll gezielt als Leitungsschutz eingesetzt werden. Er eignet sich nicht zur konstanten Ausgangssignalbegrenzung zum Zwecke der Klanggestaltung. Nur eine minimal gehaltene Verstärkungsreduktion gewährleistet eine verzerrungsfreie Signalverarbeitung.

3.7.5 AUX-Aussteuerungsinstrumente

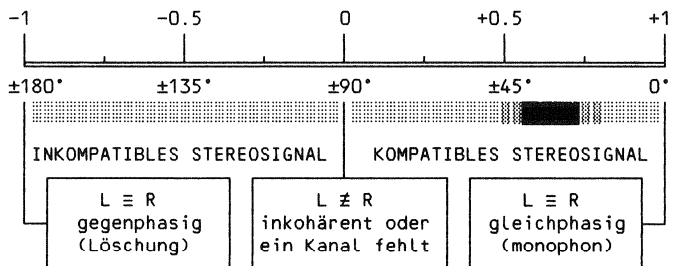
Aussteuerungsinstrumente [6] zur permanenten Pegelüberwachung der Hilfs-Ausgänge AUX1/2, wahlweise programmierbar entsprechend der Charakteristik der Hauptinstrumente (VU oder PPM).

3.7.6 KORRELATION-Meter

Der Korrelation-Meter zeigt, unabhängig vom Pegel, die momentane Phasendifferenz zwischen den beiden Stereosignalen L und R als Korrelationsgrad an.

Als Richtwert für kompatible Stereosignale gilt ein Korrelationsgrad von +0,5...+0,7.

Interpretation der Instrumenten-Skala:



Anwendungsbeispiele:

- Überprüfung der Monokompatibilität von Stereoprogrammen Eine monofon reproduzierte Stereoaufnahme muss auf optimale Kompatibilität überprüft werden. Inkompatible Stereo-Signalanteile führen, monofon reproduziert, zu partiellen Löschungen.

- Kontrolle der Phasenbeziehungen bei der Stereo-Schallplatten-Produktion.
Die Abtastfähigkeit eines reproduzierenden Abtastsystems ist für die vertikale Auslenkung wesentlich geringer als für die horizontale Auslenkung.
Gegenphasige Signale mit hohem Pegel und tiefen Frequenzen erfordern eine grosse vertikale Auslenkung und sind daher zu vermeiden.
- Modulation von FM-Stereo-Sendern
Hohe Frequenz-Differenzsignale auf einer FM-Übertragungsstrecke haben unzulässige Verzerrungen zur Folge.

3.7.7 PFL-Kontrolllautsprecher

Pultinterner Lautsprecher [8] für PFL-Vorhören und TB-Gegensprechsignal aus dem Studio. Es führt das gleiche Signal wie die Kopfhöreranschlüsse der CR MONITOR-Einheit und kann, durch Belegung der entsprechenden Kopfhörerbuchse, stummgeschaltet werden. Auf derselben Einheit befindet sich das Potentiometer zur Einstellung der Lautstärke.

3.7.8 Signalisation

Drei LED's entsprechender Farbe bilden die optische Statusanzeige der Studio-Signalisationseinrichtung auf der CR-Monitoreinheit.

- STUDIO ON leuchtet, unter folgenden Voraussetzungen:
 - entsprechende Signalisationstaste aktiviert,
 - mindestens ein Mikrofonkanal geöffnet und zugeordnete MUTE-Taste nicht aktiviert,
 - Summenwahl selektiert,
 - Flachbahnregler auf Ausgangseinheit geöffnet.
- READY leuchtet, beim Aktivieren der entsprechenden Signalisationstaste.
- CALL leuchtet beim Aktivieren einer Fernsteuertaste im Studio oder, bei entsprechender Verschaltung, beim Aktivieren der entsprechenden Signalisationstaste an der CR MONITOR-Einheit.

Die Led POWER signalisiert die Betriebsbereitschaft des Regiepultes ($\pm 15V$ -Speisung).

4 SCHALTUNGSBESCHREIBUNG

INHALT		Seite
4.1	MONO-EINGANG	1.960.221/241 4/ 3
4.1.1	Eingangsschaltungen / Eingangsverstärker	4/ 3
4.1.2	Filtersektion	4/ 4
4.1.3	Phaseschalter	4/ 4
4.1.4	PF-Einschleifpunkte (INSERT)	4/ 4
4.1.5	Flachbahnregler (FADER)	4/ 4
4.1.6	Panorama-Steller	4/ 4
4.1.7	Summenanwahl	4/ 4
4.1.8	PFL-Ausgang	4/ 5
4.1.9	Hilfsausgänge AUX1•AUX2	4/ 5
4.1.10	Übersteuerungs-Anzeige OVERLOAD	4/ 5
4.1.11	Signalisation	4/ 5
4.1.12	Null-Volt-Referenz	4/ 5
4.2	STEREO-/HOCHPEGEL-EINGANG	1.960.251...254 4/ 7
4.2.1	Eingangsschaltung	4/ 7
4.2.2	Filtersektion (nur Versionen 1.960.252/254)	4/ 7
4.2.3	PF-Einschleifpunkte (INSERT)	4/ 8
4.2.4	Flachbahnregler (FADER)	4/ 8
4.2.5	Balance	4/ 8
4.2.6	Summenanwahl	4/ 8
4.2.7	Hilfsausgänge AUX1•AUX2	4/ 8
4.2.8	PFL-Ausgang	4/ 8
4.2.9	Übersteuerungsanzeige OVERLOAD	4/ 8
4.2.10	Signalisation	4/ 8
4.2.11	OV- (Null-Volt-) Referenz	4/ 8
4.3	SUMMEN-AUSGANG	1.960.321/341 4/ 9
4.3.1	Summenkanal	4/ 9
4.3.2	Limiter / Kompressor	4/10
4.3.3	Hochpegel-Eingang	4/11
4.4	CR MONITOR	1.960.420 4/13
4.4.1	REGIE-Monitorkanal	4/13
4.4.2	PFL-Signalaufbereitung	4/14
4.4.3	Schaltung PFL TO MONITOR	4/14
4.4.4	Quellenwahl zur Pegelüberwachung	4/14
4.4.5	Signalisation	4/14
4.5	HILFSSUMMEN-AUSGÄNGE AUX1•AUX2 & STUDIO MONITOR	1.960.500 4/15 1.960.501
4.5.1	Hilfssummen-Ausgänge AUX1/AUX2	4/15
4.5.2	TB Kommando-Signalfad	4/15
4.5.3	STUDIO MONITOR	4/16
4.5.4	Testgenerator	4/16
4.6	MONITORERWEITERUNG	1.960.450/452 4/17
4.7	INSTRUMENTEN-PANEL	4/19
4.7.1	Eingangsschaltung	4/19
4.7.2	PPM Ansteuerung	4/19
4.7.3	VU Meter Ansteuerung	4/19
4.7.4	GRM Anzeige	4/19
4.7.5	AUX Aussteuerungsinstrumente	4/19
4.7.6	KORRELATOR Ansteuerung	4/20
4.7.7	PFL-Lautsprecher / Verstärker	4/20
4.7.8	Signalisation	4/20
4.8	STROMVERSORGUNG	4/21
4.8.1	Netzteil	1.960.050 4/21
4.8.2	Konverter	1.960.051 4/22

ERLÄUTERUNGEN

■ Allgemeine Hinweise

Grundlage nachfolgender Schaltungsbeschreibungen bilden die einzelnen Funktionsgruppen der Mischpultreihe STUDER 961/962 in Standardausführung. Auf optionelle Schaltungsvarianten wird nicht gesondert hingewiesen. Unter Vorbehalt von entwicklungsbedingten Modifikationen, können Abweichungen in der Funktionsbeschreibung nicht ausgeschlossen werden.

■ Blockschaltbilder

Die Blockschaltbilder dienen dem Gesamtüberblick der beschriebenen Funktionsblöcke. Für eine vertiefende Information ist das entsprechende Schaltbild in Sektion 6 aufzuschlagen.

■ Schaltbilder

siehe Sektion 6 SCHEMATA

Das entsprechende Schaltbild ist, anhand des Inhaltverzeichnis der Sektion 6 SCHEMATA, unter der Modul-Identifikationsnummer aufzufinden.

Indexierung:

Die Indexierung von Schaltungskomponenten, welche sich auf das Schaltbild beziehen, sind in geschweifte Klammern gesetzt:

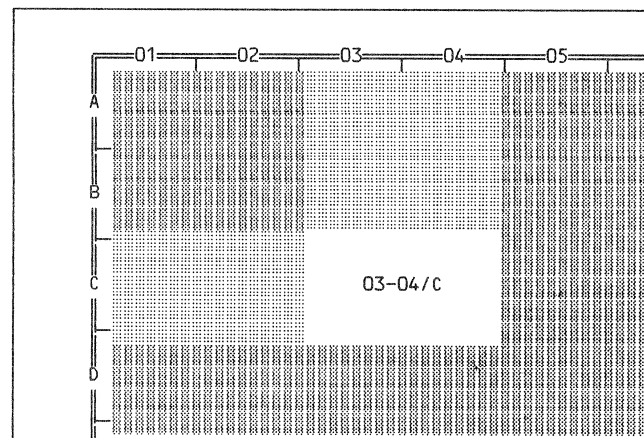
{.} = Indexierung elektronischer Bauteile in Schemata

Koordinaten:

Ein Koordinatennetz über den Schaltbildern erlaubt das schnelle Auffinden des beschriebenen Funktionsblockes. Die Angaben der zutreffenden Koordinaten sind rechts der Überschriften angeführt.

Beispiel:

Betreffender Sektor 03-04/C



4.1 MONO-EINGANG

1.960.221/241

4.1.1 Eingangsschaltungen / Eingangsverstärker

Es stehen drei, mit dem Eingangswahlschalter {S3} durchschaltbare Eingänge zur Verfügung:

- Mikrofoneingang
mit zuschaltbarer Mikrofon-Phantomspannung
- Leitungs-/ Hochpegeleingang
- Testgenerator-Eingang

1. Mikrofoneingang (US PAT.4,567,442) 2-3/D-F

Das symmetrische Quellensignal {J7} wird vom HF-Eingangsfilter {L2/3·C105/106·L1·C14/15·R27/39} von HF-Einstreuungen befreit und den, in Serie geschalteten Primärwicklungen der Übertrager {T2} und {T3} zugeführt.

Die Sekundärwicklung {T2-2-4} führt auf den invertierenden Eingang des OpAmp {IC2·2/4} und ist durch einen virtuellen Kurzschluss {IC2·3} abgeschlossen. Dadurch ist die Spannungsaussteuerung am Transformator nahezu null und bewirkt einen vernachlässigbar geringen Klirrfaktor. {C17·C16·R31} bestimmen das Rechteckverhalten, {R32} die Verstärkung des OpAmp {IC2}.

Der Ausgang des OpAmp {IC2·6} steuert niederohmig den Transformator {T3} an. Dies bewirkt die Rückführung der OpAmp Ausgangsspannung in den Primärkreis (Serien-Spannungs-Gegenkopplung). Die Gegenkopplung reduziert Verzerrungen der induzierten Ausgangsspannung in {T3} auf ein Minimum. Diese Ausgangsspannung wird über die dritte Wicklung des Übertragers {T3-6-8} ausgekoppelt und den als Spannungsfolger geschalteten OpAmp {IC3} zugeführt. {C18·R34} linearisieren den Frequenzgang des Übertragers {T3}.

Eingangsempfindlichkeit 4-5/D-E

Je nach vorgewählter Empfindlichkeitsstufe {S3} wird einer der vier FET-Schalter {Q8...11} durchgeschaltet und bestimmt durch entsprechenden Abgriff der Serie von Widerständen {R44...48}, den Vorwiderstandswert zum invertierenden Eingang des OpAmp {IC8}, und die Größe des Rückkopplungswiderstandes (Verstärkung).

FET {Q35} schaltet den Mikrofoneingang auf den Knotenpunktverstärker {IC4} durch. Potentiometer {R64} dient der stufenlosen Feineinstellung der Eingangsempfindlichkeit im Bereich von 0...15dB. Bei nicht aktiviertem Mikrofoneingang schaltet FET {Q12}, angesteuert durch {Q34}, den Rückkopplungszweig {R51} kurz.

Mikrofon-Phantomspannung 2/D-F

Mit der rastenden Drucktaste {S1} wird die vom Netzteil aufbereitete 48V-(12V-) Mikrofon-Speisespannung über die Präzisions-Widerstände {R28/29} dem Phantomkreis der symmetrischen Mikrofonzuleitung zugeschaltet.

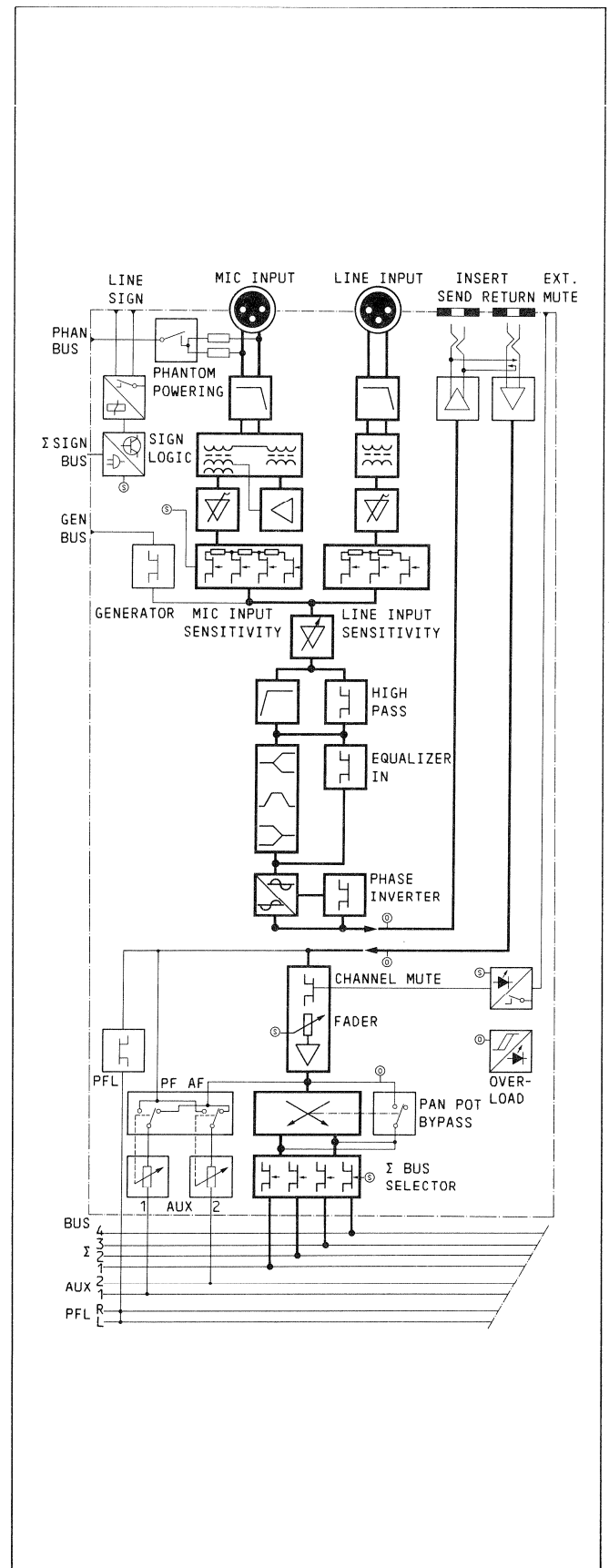
2. Leitungs-/ Hochpegeleingang 2-5/B-C

Die symmetrische Hochpegel-Eingangssquelle gelangt über das HF-Eingangsfilter {C1/2·R1/2/4/5} zum Übertrager {T1} aus welchem die Eingangsspannung sekundärseitig ausgekoppelt und dem invertierenden Verstärker {IC1} zugeführt wird.

Die FET-Schalter {Q5...7} schalten, in Verbindung mit dem Eingangswahlschalter {S3} den Leitungseingang durch {Q6} und bestimmen die Eingangsempfindlichkeit {Q5/7}. Zwischenwerte können kontinuierlich an Potentiometer {R64} gewählt werden.

3. Testgenerator-Eingang 2-5/A-B

In Abhängigkeit des Eingangswahlschalters {S3} schalten {Q1/2} den pultinternen Testgenerator von der separaten Verteilerschiene zum Knotenpunktverstärker {IC4} durch. Der Pegel des Generatorsignals ist am zentralen Potentiometer {R64} des Eingangswahlschalters im Bereich 0...15dB einstellbar.



4.1.2 Filtersektion

Tiefensperre (Hochpass) 7-9/C-D

RC-Kombination {R68/70·C38/39} und OpAmp {IC4} bilden ein aktives Hochpassfilter 2.Ordnung, für eine Grenzfrequenz von 75Hz und einer Dämpfung von 12dB/Okt. Dem nicht-invertierenden OpAmp-Eingang vorgeschaltet ist ein passiver Tiefpass, bestehend aus dem RC-Glied {R69·C40}. Bei gedrückter Taste {S2} wird das Filternetzwerk über den FET {Q15} aktiviert.

Equalizer 10-12/B-E

Mittels Taste {S4}, über FET-Schalter {Q38} zuschaltbarer, resp. {Q36} überbrückbarer Fächerentzerrer (TREBLE/BASS) und Präsenz-/Absenzfilter. Bei abgeglichenen Brücke des Klangregelnetzwerkes (R88 und R90 in Mittelstellung) definieren Vorwiderstand {R86} und Gegenkopplungswiderstand {R91} die Verstärkung des invertierenden OpAmp {IC8} auf den Faktor -1.

- Höhenfilter TREBLE

Die Anhebung/Absenkung des Höhenanteils kann an Potentiometer {R88} um ± 15 dB variiert werden. Die Eckfrequenzen werden bestimmt durch die Zeitkonstanten der entsprechenden RC-Glieder: {R89xC43||C45}. Der Widerstand {R89} begrenzt den Einstellbereich auf ± 15 dB.

- Tiefenfilter BASS

Die Anhebung/Absenkung des Tiefenanteils kann an Potentiometer {R90} um ± 15 dB variiert werden. Die Eckfrequenzen werden bestimmt durch die Zeitkonstante des entsprechenden RC-Gliedes {R90xC44}. {R86}, bzw. {R91} begrenzt den Einstellbereich auf ± 15 dB.

- Präsenz-/Absenzfilter

Der als invertierender Verstärker angesteuerte OpAmp {IC9} und die in den +Eingang geschaltete Wien-Brücke bilden das aktive Präsenz-/Absenzfilter. {R99} und {R101} im Gegenkopplungszweig bestimmen den Verstärkungsfaktor -1. Am Doppelpotentiometer {R100/R102} erfolgt die Abstimmung der Filter-Resonanzfrequenz, resp. Mittenfrequenzvorwahl (150...7000Hz). Der Einbezug des Filters in den Rückkopplungszweig des Verstärkers {IC9} ermöglicht die Anhebung und Absenkung des abgestimmten Frequenzbereichs um ± 11 dB (Potentiometer {R96}).

4.1.3 Phaseschalter 13-14/D-E

Die gedrückte Taste {S5} bewirkt eine Phaseninvertierung des Ausgangssignales. Das über {Q38-R105/106} (Equalizer zugeschaltet) oder {Q36-R108/111} (Equalizer überbrückt) anstehende Signal gelangt auf den, durch {Q39} invertierend geschalteten OpAmp {IC9} und wird in der Phasenlage um 180° gedreht.

Bei ausgeschaltetem Phaseschalter {S5} arbeitet OpAmp {IC9} als Spannungsfolger; er beeinflusst die Phasenlage des Eingangssignals nicht.

4.1.4 PF-Einschleifpunkte (INSERT) 14-16/A-C

INSERT-Ausgang {J3} 14/A-C

Das asymmetrische Signal am Ausgang des OpAmp {IC9} führt über die Widerstände {R125/131} an den invertierenden {IC10·2} und nicht-invertierenden {IC10·5} Eingang der Differenz-Verstärkerstufen (Dual OpAmp). Die symmetrischen Ausgangssignale a/b stehen an der Klinkenbuchse {J3} zur Verfügung.

INSERT-Rückführung {J4} 16/A-C

Die Rückführung des symmetrischen Einschleifsignals erfolgt über die Klinkenbuchse {J4}. {IC11} (1/2 Dual OpAmp) wandelt das symmetrische Eingangssignal zum unsymmetrischen Signal für die interne Weiterverarbeitung (Flachbahnregler). {R132·C67} und {R133·C68} bilden ein HF-Eingangsfiler.

4.1.5 Flachbahnregler (FADER) 15/D

Flachbahnregler {R159}

mit "Conductive Plastic" Widerstandsbahn, und Endkontakt für elektronische Schaltfunktionen für Faderstart, Signalisation, Stummschaltung, etc. OpAmp {IC12} kompensiert die 10dB Initialdämpfung des Flachbahnreglers; abgleichbar an Potentiometer {R164}.

Stummschalter (MUTE) 14-16/D-F

Die gedrückte MUTE-Taste {S9} bewirkt das Unterbrechen des NF-Signals vor dem Flachbahnregler: FET-Schalter {Q21} öffnet, angesteuert durch Inverter {Q23}; FET-Schalter {Q22} legt den NF-Signalfeld nach dem Fader auf OV-Potential.

Diese Funktion ist über {J5} von einem extern angeordneten Schalter (OV = MUTE) ansteuerbar (z.B. bei rechnerunterstütztem Produktionsablauf).

4.1.6 Panorama-Steller 18/D

■ Version 1.960.241:

Das als Zug-/Druckschalter {S14} kombinierte Doppel-Potentiometer {R168/169} ermöglicht das Zuschalten (Steller gezogen = AFTER PAN) oder Überbrücken (Steller gedrückt = PRE PAN) des Panoramastellers.

■ Version 1.960.221:

Die Zuschaltung des Panoramastellers erfolgt durch gemeinsames Drücken der Summenanwahlschalter $\Sigma 1$ und $\Sigma 2$. Das Durchgeschaltete AFTER PAN-Signal wird über die Summenausgänge $\Sigma 3$ und $\Sigma 4$ den Sammelschienen $\Sigma 1$ und $\Sigma 2$ zugeführt. Das PRE PAN-Signal wird direkt auf die Sammelschienenanschlüsse $\Sigma 1$ und $\Sigma 2$ geschaltet (siehe auch Kapitel 4.1.7).

In den Extremstellungen des Panoramastellers wird jeweils der gegenüberliegende Kanal unterbrochen.

4.1.7 Summenanwahl 19-22/A-F

Die Durchschaltung der NF-Signalfade vom Panoramasteller auf die entsprechenden Summensammelschienen (Σ) erfolgt kontaktlos, über FET-Schalter {Q25/27/29/31}. Ein nicht aktivierter Ausgang wird jeweils über die FET-Schalter {Q26/28/30/32} auf OV-Potential gelegt.

Je nach Geräteversion verfügt die Eingangseinheit über eine Anzahl Summenanwahlschalter {S10...13}, zur Aktivierung der FET-Schalter. Entsprechend gesetzte Drahtbrücken {W3...10} bestimmen den anzusteuernenden Summenbus $\Sigma 1...4$:

■ Version 1.960.221 2CH/2SWITCH
 Die beiden Summen-Anwahlschalter {S10} und {S11} ermöglichen folgende Schaltvariationen

PRE PAN-Signal
 Wahlweise schaltbar auf $\Sigma 1$ (S10) oder $\Sigma 2$ (S11). Das Schaltsignal wird jeweils über den Ruhekontakt des zweiten, nicht aktivierten Wahlschalters geleitet (*).
AFTER PAN-Signal
 Beide Wahlschalter {S10+S11} gedrückt, leiten das nach dem Panoramasteller abgegriffene L-R Signal auf die Ausgänge $\Sigma 3$ und $\Sigma 4$ und werden busintern den Sammelschienen $\Sigma 1$ und $\Sigma 2$ zugeführt.

		Schaltsignal	NF-Signal
	S10	S11* > W04 > Q25/26	R171 > Q25 > $\Sigma 1$
	S11	S10* > W06 > Q27/28	R174 > Q27 > $\Sigma 2$
	S10 + S11	S11 > W08 > Q29/30	R178 > Q29 > $\Sigma 3$
	S10 + S11	S10 > W10 > Q31/32	R182 > Q31 > $\Sigma 4$

■ Version 1.960.241 4CH/4SWITCH
 Vier separate Summenanwahlschalter {S10...S13} aktivieren je einen zugeordneten Sammelschienen Ausgang $\Sigma 1...4$, wobei der Abgriff vor, oder nach dem Panoramasteller am Zug-/ Druckschalter {S14/S15} des Panorama-potentiometers vorgewählt wird:

		Schaltsignal	NF-Signal
	S10	W03 > Q25/26	R170 > Q25 > $\Sigma 1$
	S11	W07 > Q27/28	R175 > Q27 > $\Sigma 2$
	S12	W28 > Q29/30	R178 > Q29 > $\Sigma 3$
	S13	W27 > Q31/32	R182 > Q31 > $\Sigma 4$

4.1.8 PFL-Ausgang 15-16/E-F

Die FET-Schalter {Q20/21} schalten, aktiviert durch die gedrückte PFL-Taste {S6}, das vor dem Flachbahnregler abgegriffene Signal auf die PFL-Sammelschiene durch.

4.1.9 Hilfsausgänge AUX1-AUX2 14-15/E-F

Über zwei als Zug- / Druckschalter {S7/S8} kombinierte Drehpotentiometer {R143/145} wird wahlweise das vor dem Flachbahnregler (PF), oder nach dem Flachbahnregler (AF) abgegriffene Signal den AUX-Sammelschienen {AUX-1/AUX-2} zugemischt.

4.1.10 Übersteuerungs-Anzeige OVERLOAD 7-9/B

Die Eingangsschaltung wird an fünf Punkten im Pegel kontrolliert: am Ausgang des Knotenpunktverstärkers {IC4-1}, an den Ausgängen des INSERT-Symmetriergliedes {IC10}, am Ausgang des INSERT-Asymmetriergliedes {IC11-7}, resp. vor dem Flachbahnregler {R159} und nach dem Flachbahnregler, am Ausgang des Aufholverstärkers {IC12}. Übersteuerungen werden durch die OVERLOAD-Led signalisiert: Led {DL2} wird über die entsprechende Diode {D6...10}, Transistor {Q14} und Schmitt-Trigger {IC7} aktiviert

4.1.11 Signalisation

Leitungs-Signalisation LINE/HL SIGN 6-8/E-F

Folgende Betriebszustände bewirken, über die Logik-Auswertung {IC5/6} und den inv. Schalttransistor {Q16}, das Anziehen des LINE SIGN-Relais {K1}:
 - Eingangswahlschalter {S3} auf Leitungseingang LINE
 - Stummschalter MUTE {S9} ausgeschaltet
 - Flachbahnregler {R159} geöffnet
 - Summenbus angewählt Wahlschalter {S10...13} aktiviert
 Summeneinheit:
 - Summen-Flachbahnregler geöffnet.
 Zur Ansteuerung einer Signalisationsvorrichtung steht der Relais-Schaltkontakt {K1/S1}, wahlweise als Ruhekontakt (Drahtbrücke {W1} gesetzt) oder Arbeitskontakt (Drahtbrücke {W2} gesetzt) zur Verfügung.

Mikrofon-Signalisation MIC SIGN 7-8/E-F

Folgende Betriebszustände bewirken, nach der Logik-Auswertung {IC5/6}, das Aktivieren (-15V > 0V) des MIC SIGN-Ausganges {P5-4};
 Eingangseinheit:
 - Eingangswahlschalter {S3} auf Mikrofoneingang MIC
 - Stummschalter MUTE {S9} ausgeschaltet
 - Flachbahnregler {R159} geöffnet
 - Summenbus angewählt Wahlschalter {S10...13} aktiviert
 Summeneinheit:
 - Summen-Flachbahnregler geöffnet.

4.1.12 Null-Volt-Referenz 17/A-C

Einige an Masse der $\pm 15V$ -Versorgungsspannung arbeitenden NF-Schaltungskomponenten stützen sich auf das von OpAmp {IC11} generierte 0V-Potential. OpAmp {IC11} bezieht seine 0V von einem Referenz-Knotenpunkt auf der Sammelschiene.

4.2 STEREO-/HOCHPEGEL-EINGANG 1.960.251...254

Hinweise:

- Die Einheit des Stereo-/Hochpegel-Eingangs beinhaltet zwei gleiche Verstärkerketten für Stereophonie.
- Das entsprechende Schaltbild in Kapitel 6 zeigt den linken Kanal in detaillierter Darstellung, und den rechten Kanal als Blockschaltbild.
- Komponenten der beiden Kanäle, mit sinngemäss gleicher Funktion, werden durch die erste Indexziffer differenziert: {R125} = linker Kanal / {R225} = rechter Kanal
- Nachfolgende Beschreibung beschränkt sich auf den linken Kanal.

4.2.1 Eingangsschaltung 1-6/A-D

Das symmetrisch, erdfrei zugeführte Eingangssignal wird von HF-Einstreuungen befreit {C101-R203} {C102-R204} und durch den Übertrager {T101} an den invertierenden Eingang des Verstärkers {IC101} gekoppelt. Trimpotentiometer {R111} dient der Anpassung des Leitungspegels. OpAmp {IC102} verstärkt / dämpft das asymmetrische Nutzsignal, einstellbar an Potentiometer GAIN {R115} im Bereich von ±10dB.

Die Weiterführung des Signals ist abhängig von der eingesetzten Version der Eingangseinheit:

Versionen mit Filtersektion (1.960.252/254) verfügen über den Wahlschalter {S102} mit dem das Filternetzwerk zugeschaltet oder überbrückt werden kann (siehe nachfolgenden Abschnitt "Filtersektion").

Versionen ohne Filtersektion (1.960.251/253) leiten das Signal, über die eingesetzten Drahtbrücken {W105/106}, direkt an den Buffer {IC104}.

4.2.2 Filtersektion (nur Versionen 1.960.252/254)

Equalizer 7-9/B-D

Die gedrückte Taste {S102} unterbricht den Equalizer-Überbrückungsweig (FET-Schalter {Q101/113}) und leitet das NF-Signal über den Koppelkondensator {C107} auf das Equalizer-Filternetzwerk, bestehend aus Höhenfilter, Tiefenfilter und Präsenz-/Absenzfilter. Die Klangregelung der beiden Kanäle L/R erfolgt parallel, über gekoppelte Potentiometer.

Bei abgeglichenen Brücke des Klangregelnetzwerkes (Potentiometer {R124} und {R125} in Mittelstellung) definieren Vorwiderstand {R121} und Rückkopplungswiderstand {R127} die Verstärkung des invertierenden DUAL OpAmp {IC103} auf den Faktor -1.

- Höhenfilter TREBLE 7/B-C

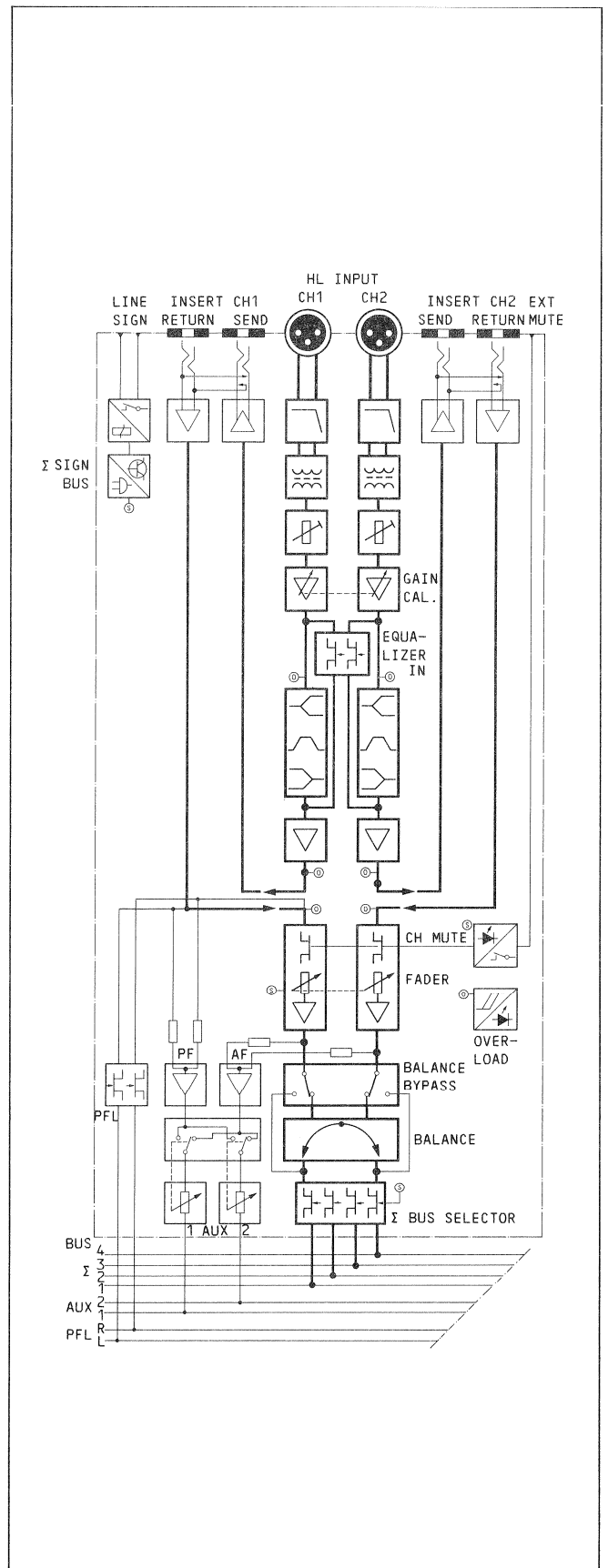
Die Anhebung/Absenkung des Höhenanteils kann an Potentiometer {R124} um ±15dB variiert werden. Die Eckfrequenzen werden bestimmt durch die Zeitkonstanten des entsprechenden RC-Gliedes: {R123x(C109||C111)}. {R123} begrenzt den Einstellbereich auf ±15dB.

- Tiefenfilter BASS 7/B-C

Die Anhebung/Absenkung des Tiefenanteils kann an Potentiometer {R125} um ±15dB variiert werden. Die Eckfrequenzen werden bestimmt durch die Zeitkonstanten des entsprechenden RC-Gliedes: {R125x(C110)}. {R122} bzw. {R126} begrenzt den Einstellbereich auf ±15dB.

- Präsenz-/Absenzfilter 8-9/B-C

Der zweite Teil des als invertierender Verstärker angesteuerte Dual OpAmp {IC103} und die in den +Eingang geschaltete Wien-Brücke bilden das aktive Präsenz-/Absenzfilter. Vorwiderstand {R134} und Gegenkopplungswiderstand {R135} bestimmen den Verstärkungsfaktor -1. Am Doppelpotentiometer {R132/133} erfolgt die Abstimmung der Filter-Resonanzfrequenz, resp. Mittenfrequenzvorwahl (150...7000Hz). Der Einbezug des Filters in den Rückkopplungsweig des Verstärkers {IC103} ermöglicht die Anhebung und Absenkung des abgestimmten Frequenzbereichs um ±11dB (Potentiometer {R138}).



4.2.3 PF-Einschleifpunkte (INSERT) 11-14/A-C

INSERT-Ausgang {J102}

Das asymmetrische Signal am Ausgang des Spannungsfolger OpAmp {IC104} führt über die Widerstände {R140/143} an den invertierenden {IC105*2} und nicht-invertierenden {IC105*5} Eingang der Differenz-Verstärkerstufen (Dual Op-Amp). Die symmetrischen Ausgangssignale a/b stehen an der Klinkenbuchse {J102} zur Verfügung.

INSERT-Rückführung {J103}

Die Rückführung des symmetrischen Einschleifsignals erfolgt über die Klinkenbuchse {J103}. {IC106} (1/2 DUAL OpAmp) wandelt das symmetrische Eingangssignal zum asymmetrischen Signal für die interne Weiterverarbeitung (Fader). {R163*C130} und {R164*C129} bilden ein HF-EingangsfILTER.

4.2.4 Flachbahnregler (FADER) 15-17/B-D

Flachbahnregler {R174/274}

Mechanisch gekoppelter 2-Kanal-Flachbahnregler mit "Conductive Plastic" Widerstandsbahnen, für dB-lineare Signal-Abschwächung.

Ein Endschalter steuert eine Elektronik für Signalisationszwecke und unterbricht den NF-Signalfeld bei geschlossenem Flachbahnregler (ω), zugunsten einer hohen Ausschaltedämpfung.

Dual OpAmp {IC107} bildet den Aufholverstärker, dessen Verstärkung zum Abgleich von Toleranzen in der Widerstandsschicht, an Trimpotentiometer {R182} eingestellt werden kann.

Stummschalter (MUTE)

Die gedrückte MUTE-Taste {S301} bewirkt das Unterbrechen des NF-Signals vor den Flachbahnreglern: FET-Schalter {Q102} öffnet, angesteuert durch Inverter {Q103}; FET-Schalter {Q104} legt den NF-Signalfeld nach dem Fader auf OV-Potential.

Die Stummschaltung beider Kanäle wird durch die aufleuchtende Led {DL302} signalisiert.

Die MUTE-Funktion ist über {J303} von extern ansteuerbar (Schalter \rightarrow OV = MUTE aktiv).

4.2.5 Balance 17/C-D

Der als Zug-/Druckschalter kombinierte Balancesteller BAL {R181/281} {S104/204} ist im gezogenen Zustand für eine Kanal-Richtungsordnung wirksam. Die gegensinnig gekoppelten Potentiometer {R181/281} beeinflussen die Verstärkung, resp. Abschwächung ihrer zugeordneten Verstärkerstufen derart, dass die Summe beider Ausgangspegel beim Variieren der Balance konstant bleibt.

Bei gedrücktem Balancesteller BAL werden Potentiometer {R181/281} durch {R180/280} ersetzt; die Balance zwischen den Kanälen wird nicht beeinflusst.

4.2.6 Summenanwahl 19-21/D-F

Die gedrückte Summenanwahl Taste CH1+2 {S105} und/oder CH3+4 {S205} (beim 4-Kanal-Pult) schaltet die entsprechenden Kanäle auf ihre zugeordnete Σ -Sammelschiene.

Die Durchschaltung erfolgt kontaktlos, über FET-Schalter {Q108/110} {Q208/210} und Auskopplungswiderstände {R190/193} {R290/293}. Bei nicht betätigter Summenanwahl Taste werden die Kanalausgänge über die FET-Schalter {Q107/109} {Q207/209} auf OV-Potential gelegt (angesteuert durch die Schmitt-Trigger-Inverter {IC301}).

4.2.7 Hilfsausgänge AUX1*AUX2 23-25/D-F

Der Abgriff für die Hilfssummen-Ausgänge erfolgt wahlweise nach den PF-Einschleifpunkten, resp. vor dem Flachbahnregler (= PF: AUX-Pegelsteller {S302/303} gezogen) oder nach dem Flachbahnregler (= AF: AUX-Pegelsteller {S302/303} gedrückt). Vom Buffer {IC304} wird das Stereosignal über die Widerstände {R196/296} (AF-Abgriff) resp. {R197/297} (PF-Abgriff) zum Monosignal zusammengeführt. Nach OpAmp {IC304} erfolgt die gewünschte Abschwächung des AUX-Nutzsignals an den entsprechenden Potentiometern {R327/328}, und die Auskopplung über die Widerstände {R329/330} auf die zugeordnete Sammelschiene AUX1 und AUX2.

4.2.8 PFL-Ausgang 19-21/A-C

Der Abgriff des PF-Vorhörpfades erfolgt kanalgetrennt nach den PF-Einschleifpunkten, resp. vor dem Flachbahnregler. Die gedrückte Taste PFL {S304} bewirkt das Durchschalten der L/R-PFL-Signale, über die geöffneten FET-Schalter {Q106/206} und Koppelwiderstände {R186/286}, auf ihre zugeordneten Sammelschienen PFL-L und PFL-R. Ein nicht aktivierter PFL-Ausgang wird über FET-Schalter {Q105/205} auf OV-Potential gelegt.

4.2.9 Übersteuerungsanzeige OVERLOAD 15-16/A-B

Die Eingangskanäle werden an je vier Punkten im Pegel überwacht: am Ausgang des GAIN-Verstärkers/Abschwächers {IC102}, nach den Symmetrierstufen der PF-Einschleifpfade, vor dem Flachbahnregler (vor dem MUTE-Schalter) und nach dem Flachbahnregler. Übersteuerungen werden durch die OVERLOAD-Led signalisiert: Led {DL301} wird über die entsprechende Diode {D102...105} und {D202...205}, Transistor {Q302} und Schmitt-Trigger {IC302} aktiviert.

4.2.10 Signalisation

Leitungs-Signalisation LINE SIGN 7-8/F

Folgende Betriebszustände bewirken, über den Treibertransistor {Q301}, das Anziehen des LINE SIGN-Relais {K301}:

- Flachbahnregler {R174/274} geöffnet,
- Stummschalt Taste MUTE {S301} nicht betätigt,
- Summensammelschiene angewählt,
- sowie das Statussignal Σ SIGN {P5-6/IC302} für den geöffneten Regler der angewählten Summeneinheit.

Für Faderstartanwendungen, etc. steht ein Relais-Schaltkontakt, wahlweise als Ruhekontakt (Drahtbrücke {W301} gesetzt) oder Arbeitskontakt (Drahtbrücke {W302} gesetzt) an den Bananensteckbuchsen {J301/302} zur Verfügung.

PFL-Ausgangs-Signalisation PFL SIGN 19-20/A

meldet der CR Monitor-Einheit den Status des aktivierten PFL-Ausganges, zu Umschaltzwecken (siehe separates Kapitel).

4.2.11 OV- (Null-Volt-) Referenz 4-5/F

Einige an Masse der $\pm 15V$ -Versorgungsspannung arbeitenden NF-Schaltungskomponenten stützen sich auf das von OpAmp {IC11} generierte OV-Potential. OpAmp {IC303} bezieht seine OV von einem Referenz-Knotenpunkt auf der Sammelschiene.

4.3 SUMMEN-AUSGANG 1.960.321/341

4.3.1 Summenkanal 4-6/A-F

1. Σ -Sammelschieneingang / OQ-Summierverstärker 4/D-F

Das von der zugeordneten Sammelschiene abgegriffene Audiosignal gelangt über den Printsteckerkontakt {P3-16} an den invertierenden Eingang des OQ-Summierverstärkers {IC5} mit extrem niederohmigem Eingangswiderstand. Die Widerstände {R63/64} im Gegenkopplungszweig und die Ausgangswiderstände der Eingangseinheiten bestimmen die Verstärkung. Die Kapazitäten {C22/25/26} entkoppeln OpAmp {IC5} von Gleichspannung und halten etwaige Offsetspannungsanteile von der Sammelschiene fern.

2. PF-Einschleifpunkte (INSERT) 4-5/E-F

- INSERT-Ausgang {J101}
Das asymmetrische Signal am Ausgang des OpAmp {IC5} führt über die Widerstände {R66/73} an den invertierenden {IC6-2+6} und nicht-invertierenden {IC6-2+3} Eingang der Differenz-Verstärkerstufe (Dual OpAmp). Die symmetrischen Ausgangssignale a/b stehen an der Klinkenbuchse {J101} zur Verfügung.

- INSERT-Rückführung {J102}
Die Rückführung des symmetrischen Einschleifsignals erfolgt über die Klinkenbuchse {J102}. OpAmp {IC15} wandelt das symmetrische Eingangssignal zum asymmetrischen Signal für die interne Weiterverarbeitung (Flachbahnregler). {R81-C32} und {R82-C33} bilden ein Filter gegen HF-Einstreuungen.

3. Summenkanal-Vorhörfpfad (Σ -PFL) 4-6/A-C

Die gedrückte Taste PFL {S13} bewirkt über FET-Schalter {Q15} und die Koppelwiderstände {R88/89} das Durchschalten des, vor dem Σ -Flachbahnregler {R218} abgegriffenen Signals, auf die PFL-Sammelschienen L/R.

4. Σ -Flachbahnregler (FADER) 5-6/D-E

Am Flachbahnregler {R218} mit \approx dB-Linearer Charakteristik erfolgt die gewünschte Abschwächung des, über die DC-Entkopplungskapazität {C92} zugeführten NF-Signals. Bei geschlossenem (ω) Flachbahnregler steuert ein Endkontakt diverse elektronische Kreise (Faderstart, Signalisation, Stummschaltfunktionen).

In der Eingangsverstärkerstufe {IC7-2} werden Eigendämpfungen des Flachbahnreglers kompensiert (abgleichbar an Trimpotentiometer {R233}).

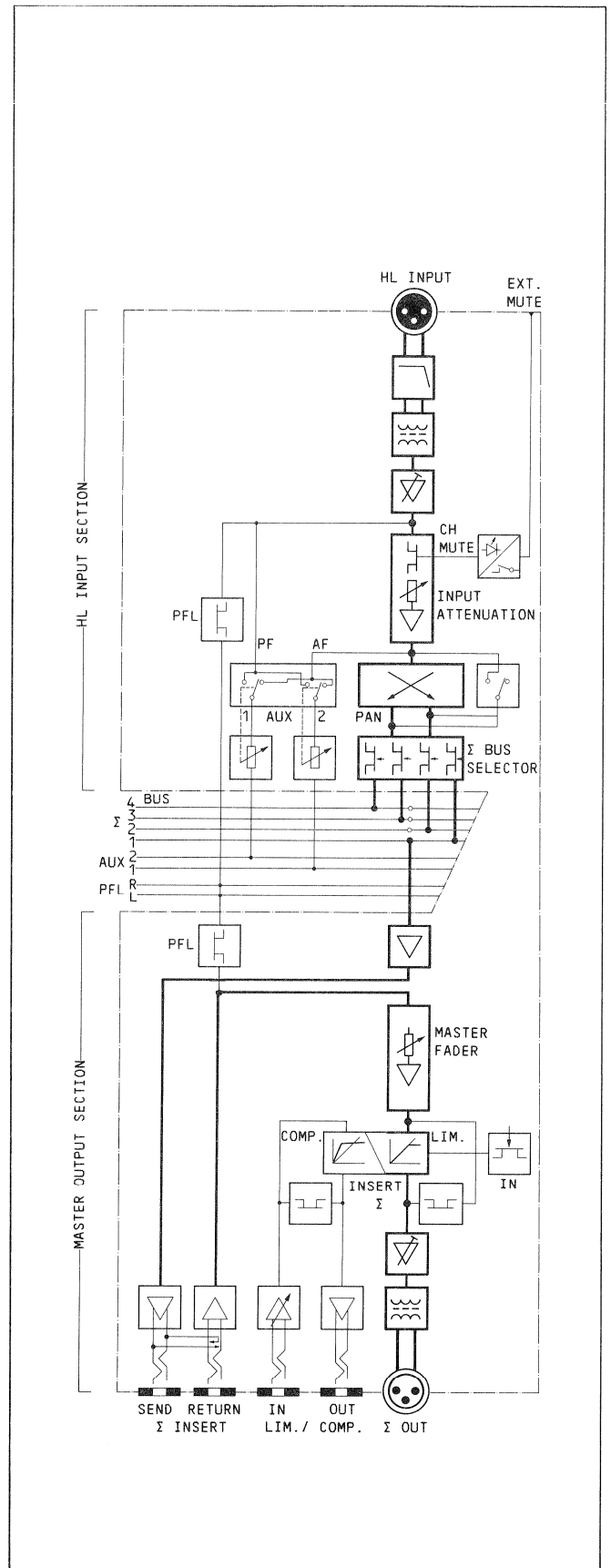
Der weitere Signalweg ist abhängig von der Position des Limiter/Kompressor-Wahlschalters {S10} (siehe nachfolgendes Kapitel 4.3.2 Limiter/Kompressor, Abschnitt "Umschaltung").

Bei ausgeschaltetem Limiter/Kompressor (Taste IN {S10} ausgerastet) führt der Signalweg über den geschlossenen FET-Schalter {Q19} zur Σ -Ausgangsverstärkerstufe.

5. Σ -Ausgangs-Verstärkerstufe/-Übertrager 6-7/A-C

Die Ausgangsverstärkerstufe {IC7-1} ist, zwecks Anpassung an den geforderten Leitungspegel, in der Verstärkung abgleichbar, in einem Ausgangspegelbereich von +5...+16dBu (Trimpotentiometer {R104}). {R105} bildet den Eingang zur symmetrierenden Ausgangsstufe. Sie ist als Gegentaktverstärker {IC8-2/Q28/29/32/33} {IC8-1/Q30/31/34/35} realisiert und arbeitet im A/B- und Brückenbetrieb. Mit Trimpotentiometer {R108} erfolgt eine Optimierung des Klirrabgleichs.

Über den Ausgangsübertrager erfolgt die Auskopplung des symmetrisch, erdfreien Σ -Ausgangssignals auf die Studioleitung {J2}, und die CR-Monitor-Einheit {P5}.



4.3.2 Limiter / Kompressor

8-13/A-F

1. Umschaltung

7-9/B-D

Hinweis: NAND Gatter {IC4/N1-4}: $Nn^- = 0V = 1$ am Ausgang
 $Nn_- = -15V = 0$ am Ausgang

- Limiter dem Summenkanal zuschalten:

Taste IN {S10} eingerastet, Taste {S11} in Stellung Σ . Die gedrückte Taste {S10} bewirkt einerseits über Kontakt {S10b} und Kontakt {S11a} das Aktivieren der Status-Led {DL3} LIMITER und andererseits, über {S10a} und {S11b}, den negierenden Ausgang an Nand-Gatter {IC4/N1_}.

Folge:

- FET {Q19} sperrt den direkten Summensignalpfad zur Ausgangsstufe {IC7-1}.
- FET {Q20} schliesst, angesteuert durch den, den Gatterausgang {N1_} invertierenden Transistor {Q21}, und leitet das Σ -Eingangssignal auf den Limiter-Schaltkreis (PDM-VCA).
- Die Rückführung des, über den Limiter-Schaltkreis geleiteten NF-Signals führt über den geschlossenen FET {Q22} ($N1_ \rightarrow N3^-$) zur Ausgangsverstärkerstufe {IC7-1}.
- FET {Q36} sperrt ($N2^- \rightarrow N4_-$) die Rückkopplung zum Kompressor-Schaltkreis => RATIO.
- FET {Q26} schaltet ($N2^-$) den Limiter/Kompressor-Einschleifpfad (L/C-INSERT) direkt vom Eingang {J103} zum Ausgang {J104} durch.
- FET's {Q24/27} trennen den L/C-INSERT vom Limiter-schaltkreis.

- Limiter/Kompressor dem Einschleifpfad (L/C-INSERT) zuschalten: Taste IN {S10} einrasten, Taste {S11} INSERT. Die gedrückte Taste {S10} bewirkt einerseits, über die Kontakte {S10b/S11a} das Aktivieren der Status-Led {DL2} COMPR., und andererseits, über die Kontakte {S10a/S11b} die Ansteuerung der {IC4 N1/N2}.

Folge:

- FET {Q19} schaltet ($N1^-$) den Σ -Signalpfad direkt zum Ausgangsverstärker {IC7-1} durch.
- FET {Q20} ($N1^- \rightarrow Q21_$) und FET {Q22} ($N3_-$) trennen den Σ -Signalpfad vom Limiter/Kompressor-Schaltkreis.
- FET {Q26} ($N4^-$) aktiviert den Kompressor-Schaltkreis.
- FET {Q24} ($N2^- \rightarrow Q25^-$) leitet den L/C-INSERT zum Kompressor-Schaltkreis durch.
- FET {Q27} ($N4^-$) führt das geregelte NF-Signal zurück in den L/C-INSERT-Pfad.

- Limiter/Kompressor ausgeschaltet:

Taste IN {S10} ausgerastet
 Der Σ -Signalpfad wird über FET {Q19} ($N1^-$) direkt auf die Ausgangsstufe durchgeschaltet.
 Der L/C-INSERT-Pfad wird von FET {Q24} ($N2^- \rightarrow Q24_-$) und FET {Q36} ($N4_-$) vom Kompressorschaltkreis getrennt und steht, für beliebige Anwendungen, als Verstärkerkanal mit symmetrisch, erdfreiem Ein-/Ausgang zur Verfügung.

2. Regelkreis

10-13/A-F

- NF-Gleichrichter

11-12/C-D

Vom Ausgang des OpAmp {IC12-1} führt ein Signalpfad zur Einweg-Gleichrichterschaltung, bestehend aus {IC13-1} und den Dioden {D12/13}.

Ein weiterer Signalpfad führt das NF-Signal über {R186} mit dem halbwellengleichgerichteten Signal zusammen.

- Limiter-Spitzen-detektor THERESHOLD

11-12/C-D

Amplituden des zusammengeführten Gleichstromsignals, welche eine, an Trimpotentiometer {R189} einstellbare Schwelle (Limiter-Einsatzpegel) überschreiten, bilden nach der Strom-Spannungsumsetzung durch OpAmp {IC13-2} das Regelsignal für den Limiter-/Kompressor-Schaltkreis.

- Dynamik-Begrenzung RATIO

12/D

Bei vorgewählter Kompressorfunktion (Taste {S11} auf Vorwahl INSERT) schaltet FET {Q36} die Widerstände {R194}, {R192} und Potentiometer RATIO {R191} in den Gegenkopplungszweig des Verstärkers {IC13-2}. Die an {R191} einstellbare Verstärkung der Regelspannung wirkt sich auf die Stellgrösse des Regelkreises (PDM-VCA) aus: Grössere Verstärkung bewirkt grössere Dynamik-Einengung des Programms (RATIO 1:20); kleinste einstellbare Verstärkung beschränkt den Kompressor RATIO 1:1.5.

- Rücklaufzeit RELEASE

12-13/C-D

Abhängig von der Regelspannung (Überschreitung des Begrenzer-Einsatzpegels) erfolgt eine sukzessive Aufladung der RC-Kombinationen {R195/206/207} {C77/78/79}. An Potentiometer {R200} kann die Rücklaufzeit, unter Beeinflussung der Entladezeitkonstante aus {C77/78/79} {R206/207/201}, variiert werden.

Während dem Auftreten einer Regelspannung wird, um Verzerrungen infolge Spannungsänderungen zu unterdrücken, der Entladestrom durch {Q39} unterbrochen.

- Integrator

12-13/C-E

Über OpAmp {IC14-2} erfolgt die Auskopplung der aufgebauten Kondensator-Ladespannung {C77}. Sie wird am Ausgang abgegriffen und dem GRM-Instrument zur Anzeige der Verstärkungsreduktion zugeführt {P5-13}. An demselben Punkt erfolgt, bei gedrückter Taste LINK {S12}, die Einschleifung einer weiteren, im Verbund geschalteten Ausgangseinheit (Stereokopplung).

OpAmp {IC14-1} wandelt die Spannung in einen proportionalen Steuerstrom für den Pulsdauermodulator des PDM-VCA-Schaltkreises.

- PDM-VCA

Detailschema: 15-17/E-F

(Pulsdauermodulierter, spannungsgeregelter Abschwächer)

- Wirkungsweise

Das am Eingang anstehende {ANALOG IN} anstehende NF-Signal wird über den MOS-FET-Schalter {Q4}, mit einer Taktfrequenz von 300kHz auf Massepotential geleitet. Die geforderte Abschwächung des NF-Signals wird durch Modulation der Ein-/Aus-Impulsdauer erreicht.

- NF-Eingang (ANALOG IN)

Das, bei gedrückter Taste {S10}, auf den Limiter-/Kompressor-Schaltkreis durchgeschaltete NF-Signal führt über den Eingang {ANALOG IN} an den MOS-FET-Schalter {Q4} und über das HF-Filternetzwerk {R11-L1-C6/7} den Ausgang {ANALOG OUT}.

- Steuerkreis (CONTROL)

Der Rechteckoszillator {IC1} schwingt mit einer Festfrequenz von 300kHz / 50%. Das am Eingang {CONTROL} anstehende Steuersignal beeinflusst (moduliert) das Tastverhältnis der Rechteckimpulse, mit dem der MOS-FET-Schalter, über die Treiberstufen {Q1...3}, durchgeschaltet wird: Längere Einschaltimpulse an {Q4} bewirken grössere Abschwächung des NF-Signals.

- NF-Ausgang (ANALOG OUT)

Das Filternetzwerk {R11-L1-C6/7} am NF-Ausgang bildet ein Tiefpassfilter 3.Ordnung und befreit das NF-Signal von 300kHz-HF-Komponenten.

Das Ausgangssignal des PDM-VCA führt über den Dual OpAmp {IC12} zurück in den Σ -, resp. INSERT-Signalpfad: {IC12-2} bildet einen Impedanzwandler, {IC12-1}, in Verbindung mit {R179/180} und {C74/75} ein aktives HF-Filter von 12dB/Okt.

3. Limiter/Kompressor-Einschleifpfad (L/C-INSERT) 8-11/A-F

Bei gedrückten Tasten {S10} und {S11} (INSERT) steht der Kompressor-Schaltkreis für universelle Einsatzzwecke an den Klinkenbuchsen {J103/104} zur Verfügung.

- Limiter/Kompressor-Eingang {J103} 8-9/C-F

Das symmetrisch zugeführte NF-Signal wird von HF-Störsignalen befreit {R122·C54} {R124·C55} und zum asymmetrischen Signal für die interne Weiterverarbeitung gewandelt {IC9.2}. OpAmp {IC9.1} ermöglicht eine, an Potentiometer GAIN {R128} einstellbare Verstärkung, zur Kalibrierung des Eingangssignalpegels an die +6dBu Nennpegel. Über den FET-Schalter {Q24} wird das Signal dem Kompressorschaltkreis zugeführt.

- Limiter/Kompressor-Ausgang {J104} 10-11/A-C

Der Signalarückführung über Koppelwiderstand {R160} und FET-Schalter {Q27} in den Einschleifpfad, folgt OpAmp {IC10} als Spannungsfolger und die symmetrierende Ausgangsstufe, bestehend aus invertierender {IC11.1} und nicht-invertierender {IC11.2} Verstärkerstufe.

■ Version 1.960.321 2CH-SWITCH

Die beiden Summenwahlschalter {S4} und {S5} ermöglichen folgende Schaltvariationen:

- PRE PAN-Signal

Wahlweise schaltbar auf $\Sigma 1$ {S4} oder $\Sigma 2$ {S5}.

Das Schaltsignal wird jeweils über den Ruhekontakt des zweiten, nicht aktivierten Wahlschalters geleitet (*).

- AFTER PAN-Signal

Beide Wahlschalter {S4+S5} gedrückt, leiten das nach dem Panoramasteller abgegriffene L-R Signal auf die Ausgänge $\Sigma 3$ und $\Sigma 4$ und führen busintern auf die Sammelschienen $\Sigma 1$ und $\Sigma 2$:

		Schaltsignal	NF-Signal
	S4	S5* > R229 > Q5/6	R27 > Q6 > $\Sigma 1$
	S5	S4* > R230 > Q7/8	R29 > Q8 > $\Sigma 2$
	S4 +	S5 > W7 > Q9/10	R31 > Q10 > $\Sigma 3$
	S5 -	S4 > W9 > Q11/12	R33 > Q12 > $\Sigma 4$

■ Version 1.960.341 4CH-SWITCH

Vier separate Summenwahlschalter {S4...7} aktivieren je einen zugeordneten Sammelschienen Ausgang $\Sigma 1...4$, wobei der Abgriff vor, oder nach dem Panoramasteller am Zug-/ Druckschalter {S3} des Panoramapotiometers vorgewählt wird:

		Schaltsignal	NF-Signal
	S4	W03 > Q5/6	R28 > Q6 > $\Sigma 1$
	S5	W06 > Q7/8	R30 > Q28 > $\Sigma 2$
	S6	W11 > Q9/10	R31 > Q29 > $\Sigma 3$
	S7	W12 > Q11/12	R33 > Q31 > $\Sigma 4$

4.3.3 Hochpegel-Eingang 1-2/A-F

Das symmetrische, erdfreie Eingangssignal gelangt von der XLR-Steckbuchse {J1} über das HF-Filter {R1/R3} {C1/2} auf den Eingangsträger {T1}. Das asymmetrisch ausgekoppelte NF-Signal wird über den invertierend geschalteten OpAmp {IC1.2} verstärkt. Die Verstärkung ist, zwecks Pegelanpassung, an Trimpotiometer {9} einstellbar. FET-Schalter {Q1} unterbricht das Eingangssignal vor dem Abschwächer, bei aktivierter MUTE-Taste {S9}. {Q2} legt den Signalpfad nach dem Abschwächer auf OV. Diese Funktion lässt sich über eine extern angeordnete, an {J3} (am Anschlussfeld der Einheit) angeschlossene Taste, ferngesteuert auslösen. Led {DL1} leuchtet bei stummgeschaltetem Kanal. Potentiometer {R13} dient als Abschwächer des Hochpegel-Eingangskanals. OpAmp {IC2} bildet einen nicht-invertierenden Verstärker und kompensiert die Initialdämpfung des Abschwächers {R13}.

1. Panoramasteller 1-2/B-C

Version 1.960.341 (4CH-SWITCH):

Das als Zug-/Druckschalter {S3} kombinierte Doppel-Potentiometer {R21/22} ermöglicht das Zuschalten (Steller gezogen = AFTER PAN) oder Überbrücken (Steller gedrückt = PRE PAN) des Panoramastellers.

Version 1.960.321: (2CH-SWITCH):

Die Zuschaltung des Panoramastellers erfolgt durch gemeinsames Drücken der Summenwahlschalter $\Sigma 1$ {S4} und $\Sigma 2$ {S5}. Das Durchgeschaltete AFTER PAN-Signal wird über die Summenausgänge $\Sigma 3$ {P3-3} und $\Sigma 4$ {P3-7} den Sammelschienen $\Sigma 1$ und $\Sigma 2$ zugeführt. Das PRE PAN-Signal wird direkt auf die Sammelschienen Ausgänge $\Sigma 1$ {P3-4} und $\Sigma 2$ {P3-6} geschaltet.

2. Summenwahl 3/A-C

Die Durchschaltung der NF-Signale vom Panoramasteller auf die entsprechenden Summensammelschienen (Σ) erfolgt kontaktlos, über FET-Schalter {Q5...12}.

Je nach Version verfügt die Summeneinheit über zwei (2CH-SWITCH) oder vier (4CH-SWITCH) Summenwahlschalter {S4...7} zur Aktivierung der FET-Schalter. Entsprechend gesetzte Drahtbrücken {W3/4/6/7/8/9}, resp. Widerstände {R229/230} bestimmen den anzusteuernenden Summenbus $\Sigma 1...4$:

3. Hochpegelkanal-Vorhörpfad HL-PFL 1-4/A-C

Die gedrückte Taste PFL {S8} bewirkt über FET-Schalter {Q3} und die Koppelwiderstände {R35/36} das Durchschalten des, vor dem Hochpegelkanal-Abschwächer {R13} abgegriffenen Signals, auf die PFL-Sammelschienen L/R.

4. Hilfsausgänge AUX1-AUX2 1-2/A-D

Potentiometer AUX1 {R23} und AUX2 {R24} bewirken eine gewünschte Abschwächung des, auf je eine separate AUX-Sammelschiene abgezweigten NF-Signals.

Der Abgriff erfolgt wahlweise am gekoppelten Zug-/Druckschalter {S1/2} des entsprechenden Potentiometers:

PF (Potentiometer gezogen):

NF-Signal-Abgriff vor dem Hochpegelkanal-Abschwächer.

AF (Potentiometer gedrückt):

NF-Signal-Abgriff nach dem Hochpegelkanal-Abschwächer.

4.4 CR MONITOR 1.960.420

4.4.1 REGIE-Monitorkanal 1-12/A-C

Hinweis:

Der Monitorkanal besteht aus zwei gleich aufgebauten Signalpfaden, für den linken und rechten Kanal. Nachfolgende Beschreibung beschränkt sich auf den linken Kanal.

Quellenwahl 1-2/A-F

Die sich gegenseitig auslösenden Quellenwahlschalter {S1/1...9} erlauben die Durchwahl folgender, symmetrisch zugeführter Signalquellen auf die interne Sammelschiene: {S1/1} - mit Erweiterungseinheit AUX MONITOR CR 1.960.452 am AUX MONITOR CR angewählte Signalquelle - ohne AUX MONITOR CR: frei definierbare, symmetrisch zugeführte Signalquelle
 {S1/2} - frei definierbare Signalquelle
 {S1/3} - PFL-Ausgang L/R
 {S1/4} - AUX2-Ausgang L/R
 {S1/5} - AUX1-Ausgang L/R
 {S1/6} - Tonbandeingang TAPE2
 {S1/7} - Tonbandeingang TAPE1
 {S1/8} - bei 4CH-Versionen: Summenausgänge $\Sigma 3+\Sigma 4$ - bei 2CH-Versionen: frei definierb. Signalquelle
 {S1/9} - Summenausgänge $\Sigma 1+\Sigma 2$

Eingangsstufe 1-6/A-C

Die Eingangsstufe ist als symmetrisch, erdfreier Knotenpunktverstärker ausgelegt. Die angewählte Signalquelle führt über die entsprechenden Widerstände {R1...36} und {R37/38} an den Eingangsübertrager {T1}. {C1...4} leiten hochfrequente Störsignale auf Massepotential ab. Das RC-Glied {R39+C5} verbessert das Rechteckverhalten des Eingangssignals. Das sekundärseitig ausgekoppelte asymmetrische NF-Signal führt zum invertierenden Eingang des Op-Amp {IC1-1}. {R42/43} kompensieren, zwecks Optimierung des Klirrabstands, den Kupferwiderstand der sekundärseitigen Transformatorwicklung. (Die FET-Schalter {Q5/6} dienen der Einkopplung des PFL-Signalfades in den Monitorkanal (siehe nachfolgenden Abschnitt "PFL-Signalfad"). Die FET-Schalter {Q9/10} kreuzen, über die Widerstände {R51/121} die L/R-Signal zum Monosignal, bei aktivierter Taste MONO {S3}. OpAmp {IC1-2} invertiert die Phasenlage des Signals.

-20dB-Absenkung des Monitorkanals 7-9/A-C

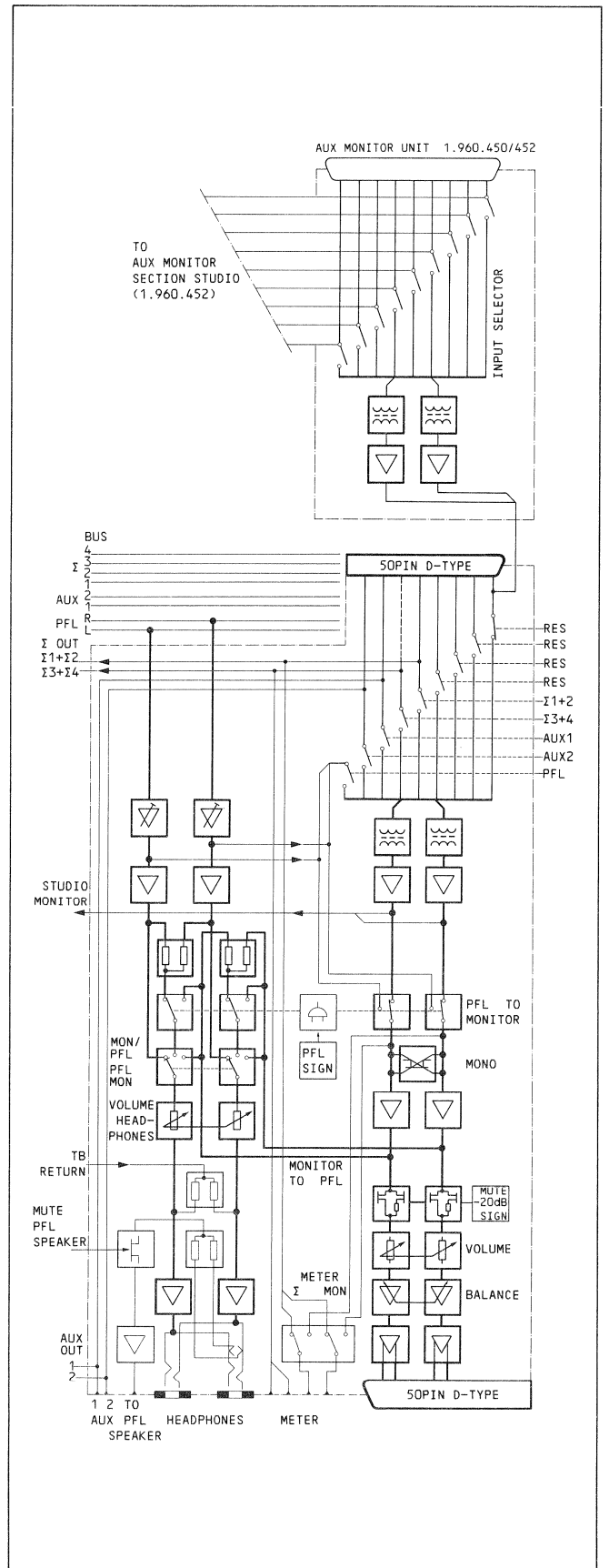
Ein 0V-Steuersignal an {P4-16b}, ausgelöst durch die TB-Einrichtung auf der Hilfssummeneinheit 1.960.500/501, bewirkt eine Volume-Absenkung des Monitorkanals, um 20dB. Das -20dB-Steuersignal schaltet über die Transistoren {Q15/16} die FET-Schalter {Q13/14} durch. Die Dämpfung erfolgt über die Widerstände {R57/58}.

Option DJ MONITOR MUTING

Vorbereitet ist eine Schaltung für "Disc Jockey"-Betrieb: Öffnet der Moderator (Disc Jockey), welcher gleichzeitig das Mischpult bedient, seinen für Durchsagen reservierten Mikrofoneingang, werden Monitor- und Kontroll-Lautsprecher stummgeschaltet (Vermeidung von Rückkopplungen): Ein an {P5-13} anstehendes 0V-Signal (MONITOR & SPEAKER MUTE) steuert über die Transistoren {Q17/18/19}, die FET-Schalter {Q11/12} an, welche beide Kanäle des Monitor-Signalfades unterbrechen. Ebenfalls wird der Signalpfad für den pulnternen Kontrolllautsprecher unterbrochen {Q28/29}.

Diese Betriebsart bedingt die Vornahme folgender Modifikation:

- Durchtrennen der Signalisationsleitung MIC SIGN der reservierten Mikrofoneinheit (linker, äußerster Steckplatz), von der MIC SIGN-Sammelschiene {P5-4} (Durchtrennen der Leiterbahn beim Sammelschienenstecker).
- Verbinden der abgetrennten Signalisationsleitung mit Sammelschienenstecker [P5-13] MON-MUTE der CR MONITOR-Einheit.



Volume / Balance 7-9/A-C

Nach dem Pegelsteller {R59/129} folgt die Aufhol-Verstärkerstufe {IC3}, in deren Gegenkopplungsweig die Balance-regelung durch die Potentiometer {R63/133} integriert ist. Sie gewährleistet eine, von der Balanceeinstellung unabhängige, konstante Ausgangsleistung als Summe beider Kanäle.

Ausgangsstufe 10-12/A-C

Die elektronisch symmetrierende Verstärkerstufe {IC4} bildet den Ausgang des Monitorkanals. {C19/20} filtern hochfrequente Störungen von aussen aus.

4.4.2 PFL-Signalaufbereitung 1-12/D-F

PFL-Eingang 1-8/D-F

Das Eingangssignal {P3-1/-2} von der PFL-Sammelschiene führt über die, in der Verstärkung abgleichbaren {R156/161} Knotenpunktverstärker {IC7}. Nach der Phaseninver-tierung des Signals über OpAmp {IC8} folgt die elektro-nische Umschaltung zur Anwahl der Abhörquellen durch den Kopfhörerselektor {S6-1..-3}:

Kopfhörer-Selektor 7-8/D-F

{S6-1} MON
schaltet über die FET-Schalter {Q20/22} den Monitorkanal L/R, mit Abgriff nach den Invertern {IC1-2} und {IC2-2}, in den PFL-Abhörkanal L/R.

{S6-2} PFL
schaltet den PFL-Kanal L/R, über die FET-Schalter {Q23/25} durch, an Kopfhörerbuchsen und Kontrolllautsprecher.

{S6-3} MON/PFL
schaltet den Monitorkanal L/R auf den PFL-Kanalausgang L und den PFL-Kanaleingang L/R auf den PFL-Kanalausgang R, wenn an mindestens einer Eingangs- oder Ausgangseinheit die PFL-Vorwahltaste aktiviert ist (Steuersignal PFL SIGN)

- MONITOR L/R -> PFL L
Die Widerstände {R175/176} führen das Monitor L/R-Signal zusammen zum Monosignal, welches über den geöffneten FET-Schalter {Q21} dem linken Kopfhörerausgang zugeführt wird. FET-Schalter {Q20/22} sperren.

- PFL L/R -> PFL R
Die Widerstände {R170/171} führen das PFL L/R-Signal zusammen zum Monosignal, welches über den geöffneten FET-Schalter {Q24} dem rechten Kopfhörerausgang zugeführt wird. Die FET-Schalter {Q23/25} sperren.

Ist keine PFL-Taste auf einer der Eingangseinheiten gedrückt, wird das Monitorprogramm, kanalgetrennt abgehört.

Kopfhörerausgang / Lautsprecherausgang 9-12/D-F

An Potentiometer {R188/189} wird die Lautstärke des Kopfhörerausganges und des Kontrolllautsprechers eingestellt. Nach der Verstärkung durch {IC9} wird das PFL-Signal an die Kopfhörerbuchsen {J1} und {J2} geführt. Bei nicht belegter Kopfhörerbuchse {J2} wird das L/R-Signal durch die Klinkenbuchse abgegriffen, über die Widerstände {R204/205} zum Monosignal gemischt und über {IC10} und {P4/13b} dem Lautsprecherverstärker und Kontrolllautsprecher im Panel zugeführt. Die belegte Kopfhörerbuchse {J2} unterbricht den Signalpfad zum Kontrolllautsprecher.

Nach Modifikation für "Disc Jockey"-Betrieb (Kap.4.4.1): Die FET-Schalter {Q28/29} schalten den Lautsprecherkanal stumm, wenn an {P5-13} ein OV-Signal ansteht (Öffnen des reservierten Mikrofon-Einganges).

4.4.3 Schaltung PFL TO MONITOR 3-4/B-C

In der Regel wird die am CR-Monitor angewählte Signal-quelle {S1-1...-9} über die REGIE-Monitorlautsprecher, und das PFL-Signal über Kopfhörer und/oder pultinternen Kontrolllautsprecher abgehört.

Mit der "PFL TO MONITOR"-Schaltung, aktiviert durch die Vorwahltaste {S2}, kann das PFL-Signal auf die Studio-Monitorlautsprecher geschaltet werden. Die Umschaltung von der Monitor-Signalquelle auf das PFL-Signal erfolgt automatisch, sobald an einer der Eingangseinheiten mindestens eine PFL-Taste gedrückt ist (Signal PFL SIGN). Led {DL1} signalisiert diesen Betriebszustand. Das dabei an {P5-5} anstehende OV-Signal PFL SIGN sperrt {Q1}, schaltet {Q2} und {Q3} auf Durchlass (Schalterkontakt {S2-1} geschlossen), was ein Sperren der FET-Schalter {Q5/7} zur Folge hat (Unterbrechen des Monitor-Eingangssignals). Transistor {Q4} schaltet über {Q1}, {S2-2} und {Q4} die FET-Schalter {Q6/8} durch (Verbinden des PFL-Einganges mit dem Monitorkanal).

4.4.4 Quellenwahl zur Pegelüberwachung 5-6/C-F

Mit der rastenden Drucktaste METER {S5} wird der Abgriff zur Pegelüberwachung durch die Aussteuerungsinstrumente am Instrumententräger bestimmt:

Die ausgerastete Taste {S5}, in Position Σ, greift die Pegel der Ausgänge Σ1 und 2 ab und leitet diese an die Anzeigeeinstrumente METER1/2 im Instrumententräger. Die gedrückte Taste {S5}, in Position MON, greift die Pegel nach der Monitor-Eingangsstufe ab und führt diese über die Symmetrierstufe {IC6} den Anzeigeeinstrumenten zu.

4.4.5 Signalisation 13-14/D-E

Es stehen drei Drucktasten für optische Signalisation zwischen Regie und Studio zur Verfügung:

{S7} Rastende Drucktaste für ON AIR- Signalisation (ROT).

{S8} Impulsdrucktaste CALL für Warnsignalabgabe an Studio (GELB)

{S9} Rastende Drucktaste READY für Bereitschafts-Signalisation (GRÜN)

Die gedrückte Taste STUDIO ON {S9} schaltet, über das Relais {K1}, die Studio-Rotlichtsignalisations ein, wenn das Signal MIC SIGN an {P5-4} die Durchschaltung mindestens eines Eingangskanals an einen Summenausgang meldet.

Durch entsprechendes Setzen von Drahtbrücken {WI/II/III} werden automatische Stummschaltfunktionen für Monitor- und PFL-Kontrolllautsprecher, sowie gegenseitige Beeinflussung der STUDIO ON und READY-Signalisation in die Signalisationsschaltung miteinbezogen.

Drahtbrücke	Pos.		Voraussetzungen Signal Taste{S7}	Lautsprecher		
	w	a b		MIC SIGN	REGIE- MONITOR	PFL
I	* <input checked="" type="checkbox"/>	<input checked="" type="checkbox"/>	---	---	---	---
	<input checked="" type="checkbox"/>	<input type="checkbox"/>	aktiv	gedrückt	stumm	stumm
II	<input checked="" type="checkbox"/>	<input checked="" type="checkbox"/>	---	---	---	---
	<input checked="" type="checkbox"/>	<input type="checkbox"/>	aktiv	gedrückt	---	stumm
	<input checked="" type="checkbox"/>	<input type="checkbox"/>	aktiv	---	---	stumm

III	* <input type="checkbox"/>	STUDIO ON Signalisation (ROT) ohne Einfluss auf READY-Signalisation (GRÜN)
	<input checked="" type="checkbox"/>	Bei aktivierter STUDIO ON Signalisation erlischt die READY Signalisation (GRÜN)

Legende: eingesetzte Drahtbrücke
 nicht eingesetzte Drahtbrücke
 --- ohne Einfluss
 * Standard-Ausführung

4.5 HILFSSUMMEN-AUSGÄNGE AUX1•AUX2 & STUDIO MONITOR 1.960.500 1.960.501

4.5.1 Hilfssummen-Ausgänge AUX1/AUX2 4-9/A-D

Die Aufbereitung der OQ-Sammelschienensignale AUX1 und AUX2 erfolgt über die beiden Strom-/Spannungswandler Op-Amp's {IC2} und {IC6}. Potentiometer SEND AUX1 {R31} und SEND AUX2 {R57} dienen der Nutzsinal-Abschwächung. Es folgen die nicht-invertierend angesteuerten Verstärkerstufen {IC3/5}, mit Abgleichmöglichkeit der Verstärkung an Trimpotentiometern {R36/62}. {R37/63} bilden die Eingänge zu den symmetrierenden Ausgangsstufen. Sie sind als Gegentaktverstärker {IC4•Q2..9} {IC7•Q10..17} realisiert und arbeiten im A/B- und Brückenbetrieb. An den Trimpotentiometern {R39/65} erfolgt der Klirrabgleich. Über die Ausgangsübertrager {T1/2} erfolgt die Auskopplung der symmetrisch, erdfreien Ausgangssignale AUX1 und AUX2.

4.5.2 TB Kommando-Signalpfad 1-7/E-F

TB Mikrophon und Signalaufbereitung 1-4/E-F

Über {R80/81•C33} wird das Elektret-Mikrofon {MIC1} mit einer Spannung von ca.9V versorgt. OpAmp {IC8} bildet den Mikrofonvorverstärker, mit Begrenzerschaltung für einen Regelbereich von ca. 25dB: FET {Q18}, wirksam als spannungsgesteuerter Widerstand im Gegenkopplungszweig bestimmt die Verstärkung des OpAmp's {IC8}. Als Regelgröße wird das Ausgangssignal des Verstärkers gleichgerichtet {D6/7} und die negative Komponente dem Gate {Q18} zugeführt. Dadurch erhöht sich der Durchgangswiderstand über FET {Q18} und bewirkt eine Verstärkungsreduktion. Die zweite Verstärkerstufe OpAmp {IC9} ist am Trimpotentiometer {R91} in der Verstärkung auf den Nennpegel von +6dBu abgleichbar. Das TB- Signal am Ausgang des Dual OpAmp {IC9} führt über die Widerstände {R98/101} an den invertierenden {IC8•2} und nicht-invertierenden {IC9•3} Eingang der Differenzverstärkerstufe. Das symmetrische TB-Ausgangssignal a/b steht am der Stecker {P5-9/-10}, sowie zur Durchschaltung {S6} auf dem Studio Monitor, zur Verfügung.

TB-Signalpfade

Impuls-Drucktaste TB STUDIO {S6}:

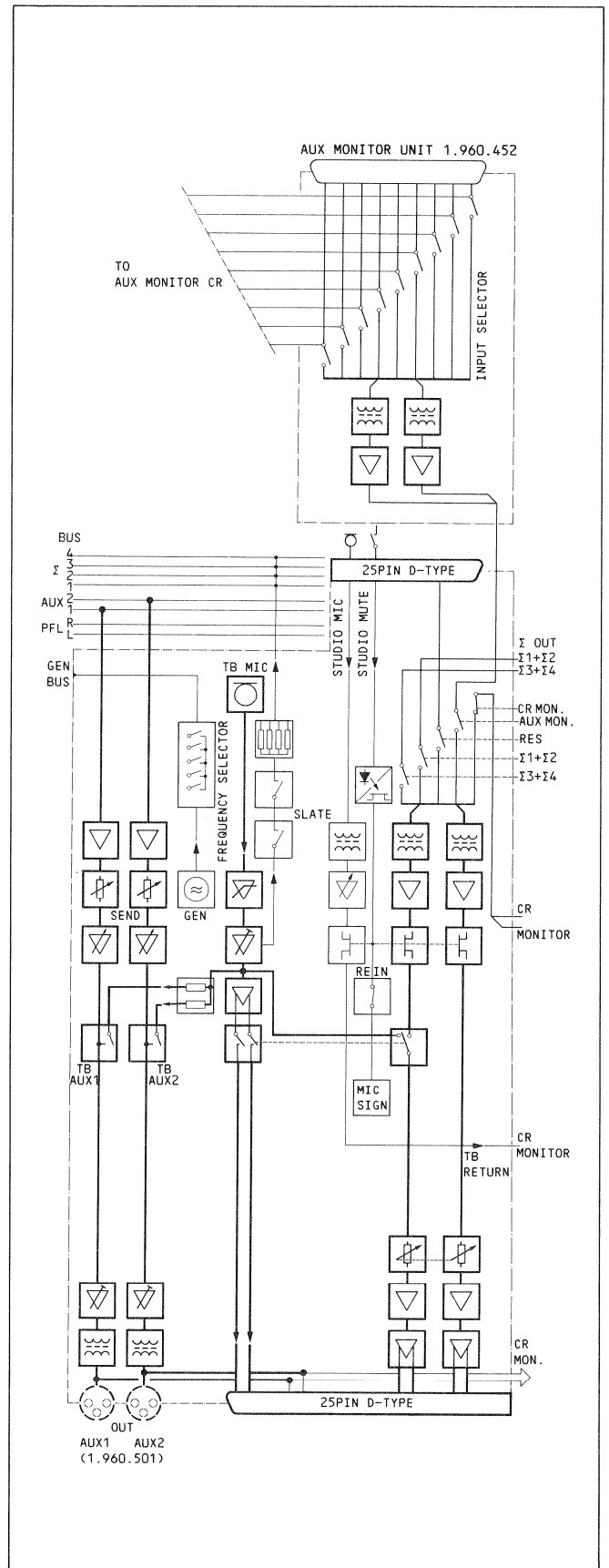
- Die gedrückte Taste {S6} bewirkt,
 - über die Kontakte {S6a/b}; das Durchschalten des symmetrischen TB-Signals auf den Ausgang {P4-5a/-6b}, zur Ansteuerung eines Studio-Kontrolllautsprechers,
 - über den Kontakt {S6c}; das Durchschalten des, vor der Symmetrierstufe {IC8/9} abgegriffenen TB-Signals, auf den linken Kanal der symmetrierenden Ausgangsstufe {IC-11/12} (Ansteuerung der Endstufe zu Studio-Monitorlautsprecher).
 - über den Kontakt {S6d}; die Lautstärkereduktion der Regellautsprecher um 20dB.

Impuls-Drucktasten TB-AUX1 {S2} und TB-AUX2 {S3}:

Sie schalten, in gedrückter Stellung, das Kommandosignal über die Koppelwiderstände {R33/59} auf die Hilfskanäle AUX1 und AUX2. Gleichzeitig wird, über die Schalterkontakte {S2b} und {S3b}, die Lautstärke der Regellautsprecher um 20dB reduziert {P4-16} (-> -20dB-Schaltung auf CR Monitor-Einheit).

Impuls-Drucktasten SLATE {S4+5}:

Das gleichzeitige Drücken dieser Tasten bewirkt die TB-Kommentareinspielung auf die Summensammelschienen I1...4 und die Lautstärkereduktion der Regellautsprecher um 20dB.



Studio-Gegensprechen TB RETURN 10-15/E-F

Das symmetrisch, erdfreie Signal des, dem Moderator im Studio zur Verfügung stehenden Gegensprech-Mikrofons, führt über die Anschlüsse {P6-6/-7} an den Eingangsübertrager {T5}.

Die Anschlüsse {P5-12/-13} ermöglichen, bei entsprechender Beschaltung, das Einschleifen eines Mikrofoneinganges PF-INSERT in den TB RETURN-Signalfad. Ein Gegensprechen kann somit über das Studio-Mikrofon erfolgen.

Vom Eingangsübertrager führt das Signal über die Mikrofon-Verstärkerstufen {IC14}. Die erste Stufe bewirkt eine Verstärkung von ca.27dB, die zweite Stufe ist in der Verstärkung im Bereich von -∞...43dB einstellbar (Potentiometer TB RET {R209}).

FET-Schalter {Q26} unterbricht den TB-Mikrofonkanal, bei Betätigung der Stummschalttaste (TB SIGN). {Q27} legt dabei den Ausgang auf OV-Potential.

Das Ausgangssignal TB TO PFL {P5-14} führt an den Eingang des PFL-Kanalverstärkers auf der CR MONITOR-Einheit 1.960.420.

4.5.3 STUDIO MONITOR 10-18/A-D**Quellenwahl** 11/A-D

Die sich gegenseitig auslösenden Quellenwahlschalter {S8.1...8.5} erlauben die Durchwahl folgender, symmetrisch zugeführter Signalquellen auf die interne Sammelschiene:

- {S8.1} - mit Erweiterungseinheit AUX MONITOR 1.960.452:
am AUX MONITOR angewählte Signalquelle.
- ohne AUX MONITOR: frei definierbare, symmetrisch zugeführte Signalquelle.
- {S8.2} - am CR MONITOR 1.960.420 angewählte Signalquelle.
- {S8.3} - Summen-Ausgangssignale $\Sigma 1 + \Sigma 2$.
- {S8.4} - bei 4CH-Versionen: Summen-Ausgangssignale $\Sigma 3 + \Sigma 4$
- bei 2CH-Versionen: frei def. Signalquelle
- {S8.5} - frei definierbare Signalquelle

Eingangsstufe 12-13/A-D

Die von den Eingangsübertragern {T3/4} aus dem internen Sammelbus ausgekoppelten Signale führen auf die Strom-/Spannungsumsetzer {IC10}, realisiert mit einem Dual Op-Amp. Mit Potentiometer STUDIO {R145/180} lässt sich der Pegel abgleichen (z.B. zur Anpassung an eine Endstufe zur Ansteuerung der Monitorlautsprecher). Über Dual Op-Amp {IC11} erfolgt eine Kanalverstärkung von 10dB. Die Verstärkerstufen {IC12} und {IC13} bilden die symmetrierenden Ausgangsstufen für die Studio-Monitor Signale L/R.

Monitor-Stummschaltung STUDIO CUT 13-14/B-C

- Manuell aktivierte Stummschaltung
Eine im Studio installierte Taste erlaubt das ferngesteuerte Stummschalten des Monitor-Ausganges {P6-14...-17} durch den Moderator. Das Schaltsignal TB-SIGN führt über den Anschluss {P6-4} an den Optokoppler {DLQ1} und bewirkt durch die FET-Schalter {Q19/24} den Unterbruch der Studiomonitor Signalfade vor den Abschwächern {R145/180}. Dabei legen die FET-Schalter {Q20/25} den Ausgang des Signalfades auf OV-Potential. Led STUDIO CUT {DL1} signalisiert den stummgeschalteten Monitorausgang. Gleichzeitig wird die Schaltung zur 20dB-Absenkung der Regie-Monitorlautsprecher aktiviert.

- Automatisch aktivierte Stummschaltung (MIC SIGN)
(Abhängig von der Programmierung der Signalisationsschaltung auf der CR-MONITOR Einheit 1.960.420; siehe entsprechendes Kapitel 4.4.1).

Folgender Betriebszustand führt, über den Steuersignaleingang STUDIO MUTE {P5-15} und den geschlossenen Schalter RE IN {S9} zur Stummschaltung des Monitor-Ausganges: Angewählte(r) Mikrofoneingang, geöffnete(r) Flachbahnregler an Eingangs- und Summen- Einheit(en).

Mit der Taste RE IN {S9} lässt sich diese Funktion unterdrücken. Dabei führt der Monitorausgang die Modulation des Nutzsignals und das TB-Signal.

4.5.4 Testgenerator 2-3/A-D

Dem Rückkopplungszweig des OpAmp {IC1a} lassen sich, über die Vorwahltasten {S1-1...5} RC-Kombinationen {C1/2+R1...10} zuschalten, welche als Schwingkreise die entsprechende Frequenz erzeugen. OpAmp {IC1b}, und der als veränderlicher Widerstand geschaltete FET {Q1} bilden einen Regelkreis zur Stabilisierung der Generator-Ausgangsspannung: Die gleichgerichtete Ausgangsspannung an {IC1a} regelt, aufbereitet durch {IC1b}, die Verstärkung des {IC1a} über den FET im Gegenkopplungszweig. Das Generatorsignal steht an {P5-8} zur Verfügung und wird dem Eingangswahlschalter der Eingangseinheiten zugeführt. {S1-6} deaktiviert den Schwingkreis und legt den Ausgang auf OV-Potential.

4.6 MONITORERWEITERUNG

1.960.450/452

Versionen:

- 1.960.450 Eingangserweiterung für CR MONITOR 1.960.420
- 1.960.452 Eingangserweiterung für CR MONITOR 1.960.420
und STUDIO MONITOR 1.960.501

Quellenwahl

1-3/5-6/A-F

Je ein Tastensatz von neun, sich gegenseitig auslösenden Quellenwahltasten ergänzen den CR MONITOR, resp. den CR- und STUDIO MONITOR um neun Programm-Eingänge. Bei der Version 1.960.452 mit zwei Tastensätzen führen die Eingänge parallel auf die entsprechend angeordneten Wahltasten.

Eingangsschaltung

4/7/A-D

(Beschrieben wird ein Kanal, der zwei möglichen Eingangsstufen).

Die Eingangsstufe ist als symmetrisch, erdfreier Knotenpunktverstärker ausgelegt. Die angewählte Signalquelle führt über die entsprechenden Koppelwiderstände {R1...36} und {R37/38} an den Eingangsübertrager {T1}. {C1...4} leiten hochfrequente Störsignale auf Massepotential ab. Das RC-Glied {R39·C5} unterstützt das Rechteckverhalten des Eingangssignals. Das sekundärseitig ausgekoppelte asymmetrische NF-Signal führt zum invertierenden Eingang des OpAmp {IC1.1}. Die Widerstände {R42/43} kompensieren, zwecks Optimierung des Klirrabstandes, den Kupferwiderstand der sekundärseitigen Transformatorwicklung.

Ankopplung an CR/STUDIO MONITOR

5/8/B-D

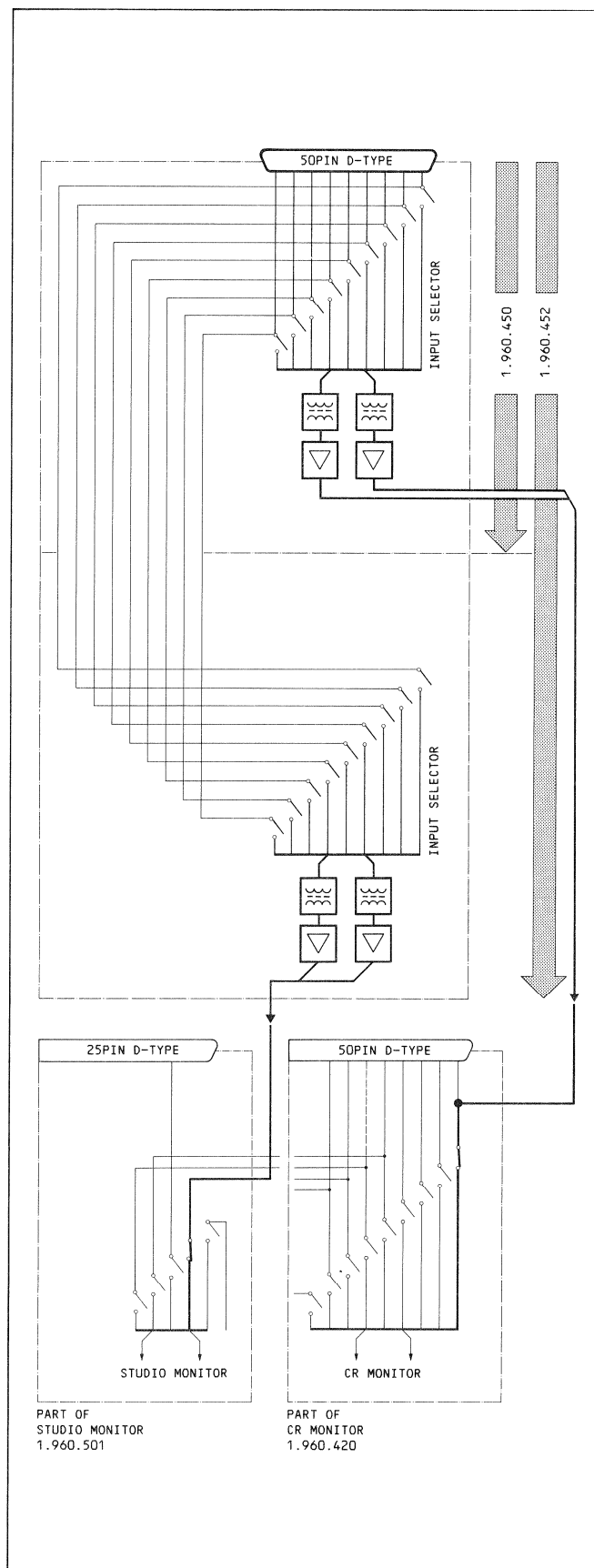
Über {P4} führt das NF-Signal auf den reservierten Eingang der CR-, resp. STUDIO-Monitors. Dieser erfährt, bei erweiterter Monitoreinheit, eine Änderung;

Siehe entsprechendes Schema:

CR/MONITOR 1.960.420 (1-3/A-B)

STUDIO MONITOR 1.960.501 (1-3/A-B)

Durch das Setzen der Drahtbrücken {*} werden die b-Signaladern auf OV geführt, was eine asymmetrische Signalverarbeitung über Eingangsübertrager, und eine Signalverstärkung durch den nachfolgenden OpAmp, von den zugeführten +0dBu auf Nennpegel +6dBu zur Folge hat.



4.7 INSTRUMENTEN-PANEL

4.7.1 Eingangsschaltung

1-5/B-C

Die symmetrischen Pegelabgriffe erfolgen an den Meterausgängen:

- Je nach METER-Wahlschalterstellung {S5} auf CR MONITOR, Summensignal Σ 1+2 (Σ), resp. Monitorsignal (MON) L/R, über Anschlüsse {P7-14...-17}.
- Mit Abgriff am Eingang {P4-5b/-6a/7b/8a} Σ 3+4, über Anschlüsse {P7-18...-21}.

Die Eingangsschaltung besteht aus vier gleichen Eingangsstufen. Beschrieben wird der, im Schaltbild detailliert dargestellte Eingangskanal:

Das über den Eingangsübertrager {T101} und den invertierend geschalteten Strom-/Spannungswandler {IC101a} zugeführte Eingangssignal lässt sich an Trimpotentiometer {R109} auf 0dB-Referenzanzeige abgleichen (+4... +16dBu). Die aktivierte Taste +20dB {S902} beeinflusst entsprechend die Signalverstärkung durch {IC101a}, über {Q101} im Gegenkopplungszweig. OpAmp {IC101b} bildet mit seiner Peripherie ein aktives Tiefpassfilter 3.Ordnung, nach IEC und DIN-Standard.

4.7.2 PPM Ansteuerung

5-13/B-C

Der als Spitzenwert-/Doppelweggleichrichter geschaltete OpAmp {IC102} steuert mit seiner Ausgangsspannung den Emitterfolger {Q102} an. Dieser lädt über den Widerstand {R123} die Kondensatoren {C108/109}. Sie bestimmen, mit {R123} die Ansprechzeit von 10ms. Die Rücklaufzeit bestimmen die Widerstände {R124...127}. Die gedrückte Taste FAST {S901} verringert die Ansprechzeit auf 0,1ms, indem der gesperrte Transistor {Q103} die Zeitkonstante aus dem RC-Zweig {C108/R126/R127} unwirksam schaltet. Led {DL902} signalisiert diesen Betriebsstatus.

#

Es folgt die als Logarithmierer realisierte, temperaturkompensierende Verstärkerstufe {IC104} mit den thermisch gekoppelten Transistoren {Q104/105} im Gegenkopplungszweig. Der temperaturabhängige Widerstand {R139} kompensiert temperaturbedingte Abweichungen des Messwerks. Trimpotentiometer {R142} dient dem Abgleich der Anzeige auf die Instrumentenskala (-30dB). Offsetspannungen aus der Verstärkerstufe {IC102/103} werden an Trimpotentiometer {R132} abgeglichen (-40dB).

4.7.3 VU Meter Ansteuerung

5-7/B-C

Das gleichgerichtete Ausgangssignal an OpAmp {IC102} steuert über {R122} das VU-Metermesswerk aus. Mit Trimpotentiometer {R109} wird die Referenzanzeige 0VU für die Eingangssignale eingestellt.

4.7.4 GRM Anzeige

10-11/E-F

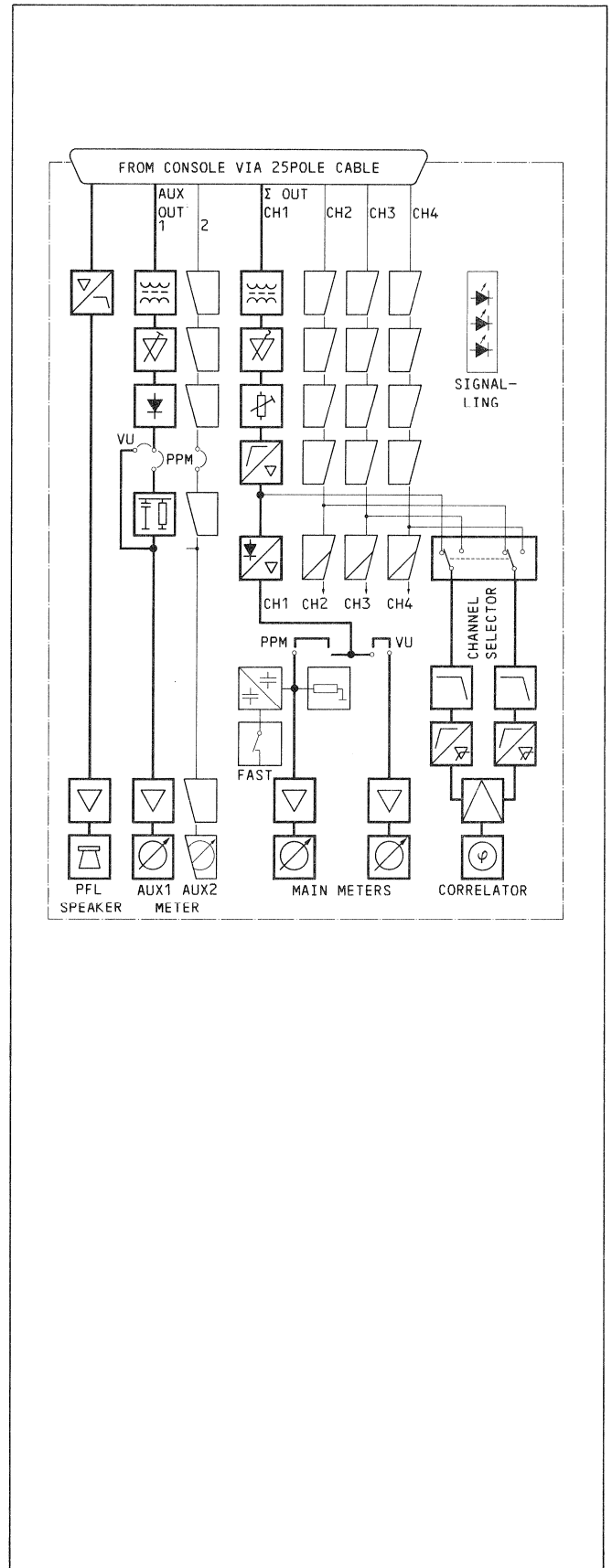
Das Aussteuerungssignal für die GRM-Instrumente wird an den Limiter/Kompressor-Regelkreisen der entsprechenden Summen-Ausgangseinheiten abgegriffen und über {P7-2...-5} den Instrumenten zugeführt. An den Trimpotentiometern {R909/911/913/915} erfolgt ein Abgleich der Instrumenten-Anzeige.

4.7.5 AUX Aussteuerungsinstrumente

1-9/A-B

Beschrieben wird der, im Schaltbild detailliert aufgezeichnete Pfad AUX1, der beiden gleichen Signalpfade AUX1 und AUX2.

Das an {P7-10/-11}, von der AUX-Einheit anstehende Signal wird durch den Übertrager {T601} ausgekoppelt und über den, in der Verstärkung abgleichbaren {R603}, OpAmp {IC601a}, zur Doppelweggleichrichtung über OpAmp's {IC601b/602a} mit den Gleichrichterdiolen {D601... 604} geführt.



Abhängig von der gewünschten Anzeigecharakteristik ist ein Jumper zwischen den Lötunkten {601-602} für ein PPM-Instrument, oder {603-604} für ein VU-Instrument eingesetzt.

Bei Betrieb mit PPM-Instrument bestimmt {C603} die Rücklaufzeit. Spannungsfolger {IC602b} treibt das Instrumentenmesswerk.

4.7.6 KORRELATOR Ansteuerung 6-8/D-F

Schalter $\Sigma 3+4 \rightarrow \Sigma 1+2$ {S903} bestimmt durch seine Stellung den Abgriff der Signale zur Korrelationsgrad-Messung. Sie werden elektronisch über die FET-Schalter {Q901/902} durchgeschaltet. Die kanalgetrennten Signale durchlaufen zwei gleiche Pfade, bestehend aus:

- Hochpass {C701•R702} {C711•R712} mit einer Steilheit von 6dB/Okt. und einer unteren Grenzfrequenz bei 340Hz,
- aktivem Tiefpass {R703/704•C702/703}{R713/714•C712/713} {IC701} mit einer Steilheit von 12dB/Oktave und einer oberen Grenzfrequenz bei 3,4kHz (abhängig von der Aussteuerung des verarbeiteten Programms).
- Begrenzer-Verstärker; ebenfalls mit {IC701} realisiert: Für hohe Eingangspegel wird die Verstärkung reduziert; {D701/702} {D711/712} begrenzen die Ausgangsspannung auf ca. 1,4V^{SS}. Unter Normalpegel führen die Ausgänge von {IC701} Signale in annähernder Rechteckform. Mit abnehmendem Pegel nähert sich das Ausgangssignal der Sinusform. Die beiden Signale werden in der nachfolgenden Multiplikatorstufe {IC702} miteinander multipliziert.

Die beiden Ausgänge {IC702-6/-12} bilden mit den Widerständen {R728/729} eine Brücke, zwischen deren Strompfade das Messinstrument geschaltet ist. Es bringt Differenzen zwischen den beiden Strömen zur Anzeige. {R730•C721/722} bewirken eine Integration des Differenzsignals. Trimmpotentiometer {R732} dient dem Abgleich des Instrumentes.

4.7.7 PFL-Lautsprecher / Verstärker 1-5/E-F

Im Anschluss an {P4-13b} auf der CR MONITOR-Einheit führt das PF-Signal über {P7-22} zur Verstärkung um 10dB an {IC801}. OpAmp {IC801} bildet mit {C803/804•R804/809...811} ein aktives Hochpassfilter, mit Einsatzpunkt bei 150Hz und einer Steilheit von 12dB/Okt. Es folgt die Ansteuerung der Gegentaktendstufe.

4.7.8 Signalisation 12-13/D-F

Die OV-Signalspannung von der CR MONITOR-Einheit zur Aktivierung der Led's {DL903/904/905} wird über {P7-23/-24/-25} und die Vorwiderstände {R905/906/907} auf -6V geführt.

4.8 STROMVERSORGUNG

4.8.1 Netzteil

1.960.050

Das in der 960er Regiepult-Serie eingesetzte Schalt-
netzteil basiert auf dem Prinzip der primär geschalteten,
pulsdauermodulierten Sperrwandlers.

1. Funktionsprinzip

Siehe Blockschaltbild

Die von HF-Komponenten befreite [1], gleichgerichtete [2] und gesiebte [3] Netzspannung wird der Primärwicklung [4] des HF-Transformators zugeführt und über MOS-FET-Schalter [5], in einer Taktfrequenz von 50kHz, auf Masse geschaltet. Während der Leitend-Phase der MosFet-Schalter wird die Primär-Induktivität aufgeladen. Die gespeicherte Energie fliesst während der Sperr-Phase der MosFet's durch die Dioden [7] ab, und erzeugt an den Kondensatoren [8] die gewünschte Ausgangsspannung.

Regelkreis

Der Regelverstärker [9] greift die Ausgangsspannung ab und bildet eine Regelspannung, welche potentialfrei, über den Optokoppler [10], dem integrierten Steuerbaustein [11] als Regelgrösse zugeführt wird. Dieser bestimmt, anhand einer internen Referenz, das Tastverhältnis (Pulsdauer), mit dem der Primärstrom, über den elektronischen Schalter [5] auf Masse geleitet wird: Die Ausgangsspannung steht in proportionalem Verhältnis zur Einschalt-Pulsdauer.

2. Schaltungsbeschreibung

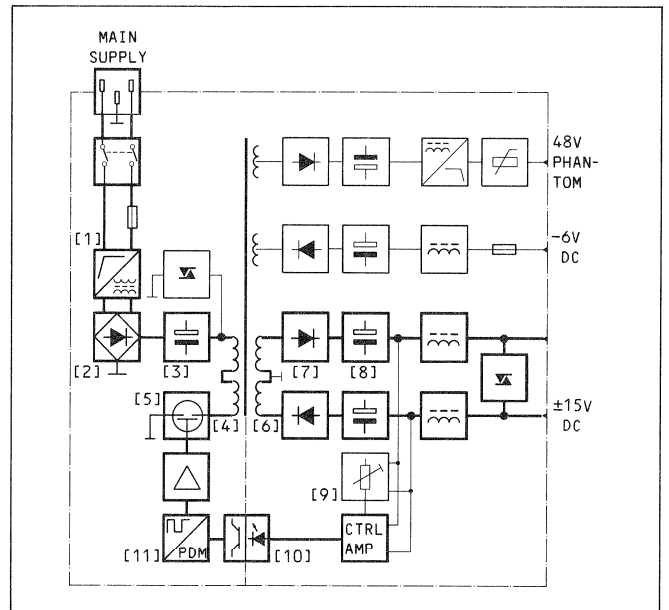
Primärstromkreis

1-5/B-C

Die Netzspannung führt von der 3-poligen Netzanschlussbuchse über den 2-poligen Netzschalter {S1} und die Primärsicherung {F1} zum HF-Netzfilter {C1...5/L1}. Die nachfolgende Drossel {L2} begrenzt den Einschaltstrom und vergrössert den Stromflusswinkel: im 110V-Betrieb wird eine der beiden Wicklungen {L2/6-1} über den Spannungswähler {S2} abgeschaltet. Ueber den Brückengleichrichter {D1} und die Siebkondensatoren {C6...9} erfolgt die Gleichrichtung und Glättung der Netzspannung: im 110V-Betrieb wird über den Spannungswähler {S2} ein Gleichrichterzweig mit den Siebkondensatoren zur Spannungs-Verdopplerschaltung geschaltet. Der Brückengleichrichter {D1} und die Kondensatoren {C6..9} werden durch eine Schutzschaltung vor Ueberspannungen geschützt: Eine, über den Dioden {D2...4} auftretende, unzulässig hohe Spannung schaltet den Diac {Q2}, und demzufolge den Triac {Q1} durch. Der dabei auf Minuspotential fließende Strom hat das Durchschmelzen der Primärsicherung zur Folge. Die gleichgerichtete Eingangsspannung führt auf die Primärwicklung des HF-Transformators {T1/3-4-5} und wird, je nach Betriebsstatus, über die parallel angeordneten, als Schalter realisierten MOS-FET's auf Minuspotential geführt.

Sekundärstromkreise

■ ±15VDC 6-7/B
wird aus den Sekundärwicklungen {T1/11-12/11-10} gewonnen. Die Wechselspannungen werden gleichgerichtet {D9/D10/C24...27} und über die LC-Glieder {L3/C28}, resp. {L4/C29} geglättet. Die Ueberspannungs-Schutzschaltung, bestehend aus Zenerdioden {D13} und Triac {Q7} spricht an, wenn die Spannung 33V überschritten wird. Folge: Die primärseitige Strombegrenzung {R12...14/IC1} spricht an.



- -6VDC 6-7/B-C
Die Wechselspannung aus Wicklung {T1/8-9} wird über {D11/C30-31} (Gleichrichtung) und das LC-Glied {L5/C32} (Glättung) zur -6V-Ausgangsspannung aufbereitet und über die Schmelzsicherung {F2} vor Ueberlast abgesichert.
- 48VDC (Mikrofon-Phantomspeisung) 6-8/C-D
Die Wechselspannung aus Wicklung {T1/13-14} wird gleichgerichtet {D12}, geglättet {C33/34} und von HF-Komponenten befreit {L6/C35}. Der PTC-Widerstand {R51} dient der Strombegrenzung bei Kurzschluss der 48V-Ausgangsspannung. Die Stabilisierungsschaltung {Q8/9} bereitet die Ausgangsspannung von Rest-Brummkomponenten.
- Interne Stromversorgung für Schaltregler 2-5/C-D
Aus Wicklung {T1/2-6} wird, über die Gleichrichterdiode {D6}, den Siebkondensator {C11} und der Spannungsstabilisierung {D7}, die 12V-Betriebsspannung für den Schaltreglerkreis gewonnen.
 - Während der Initialisierungsphase (Einschalten des Netztes) wird die Versorgungsspannung für den Regelkreis dem primärseitigen Brückengleichrichter {D1} entnommen und über die Widerstände {R16...29} und die Stromquelle {Q5/Q6/R30/R66} der Diode {D7} und dem Steuerbaustein {IC1} zugeführt.
 - Nach der Initialisierungsphase (Einschwingen des Schaltreglers) erfolgt die Spannungsversorgung aus dem Sekundärkreis {T1/2-6}: Sobald die, über Gleichrichterdiode {D6} und Siebkondensator {C11} aufbereitete 12V-Versorgungsspannung, am Emitter des Transistors {Q5} ansteht, schaltet Transistor {Q6} durch (Spannungsanstieg über {R30/66}) und sperrt in der Folge Transistor {Q5}.

Regelkreis

2-7/C-E

Zentrales Element des Regelkreises bildet die integrierte Steuereinheit {IC1}. Sie vereint folgende Steuerfunktionen:

- VCO zur Erzeugung der 50kHz-Taktfrequenz für den Schaltregler (100kHz+2)
- Pulsbreiten-Modulator
- Erzeugung der Referenzspannung (kurzschlussfest)
- Dynamische Strombegrenzung
- Ueber- und Unterspannungsüberwachung
- Netzbrumm-Unterdrückung
- Soft Start-Steuerung (unterdrückt Einschaltspitzen)

Als Regelgrösse für den Steuerkreis werden sekundärseitig die $\pm 15V$ -Ausgangsspannung abgegriffen und vom Regelverstärker {IC4} überwacht. Ein dem sekundärseitigen Spannungsverhältnis entsprechendes Signal aus dem Regelverstärker {IC4} wird potentialfrei, über den Optokoppler {DLQ1}, der primärseitig arbeitenden Steuereinheit {IC1} zugeführt. Sie bestimmt anhand einer intern zur Verfügung stehenden Referenzspannung das Tastverhältnis (Pulsdauernmodulation), mit dem die FET-Schalter {Q3/4} über die Treiberstufe {IC2} durchgeschaltet werden (Längere Pulsdauer = höhere Ausgangsspannung).

Schutzschaltungen

■ Überwachung der Primärspannung

3/D-E

Durch die Widerstände {R38/39} wird der Über-/Unterspannungsbereich der Primärspannung bestimmt und ist an Potentiometer {R40} einstellbar. Das Überschreiten der Toleranz bewirkt das Abschalten der Steuereinheit.

■ Überspannungsschutz der FET-Schalter

Die über der Primärwicklung {T1/3-4-5} angeordnete Schaltung {D5/R6/7/C10} dient dem Schutze der FET-Schalter vor auftretender Ueberspannung.

■ Strombegrenzung

Die Strombegrenzerschaltung (in der Steuereinheit {IC1} integriert) überwacht den, durch die periodisch geschlossenen FET-Schalter {Q3/4} auf Minuspotential abfliessenden Primärstrom. Der dabei auftretende Spannungsanstieg, resp. Spannungsabfall über den Widerständen {R12...14} dient der Strombegrenzerschaltung {IC1-8} zur Auswertung des dynamischen Stromflusses. Übersteigt die Spannung an {IC1-8} die an {IC1-9} anstehende, an Potentiometer einstellbare Referenzspannung, werden die FET-Schalter geöffnet. RC-Glied {R32/C13} bildet einen Tiefpass.

■ Temperatur-Überwachung

Ein NTC-Widerstand {R45} dient als Temperaturfühler. Er bewirkt bei Überhitzung das Durchschalten des Komparators {IC3} und das Ausschalten der Steuereinheit.

4.8.2 Konverter

1.960.051

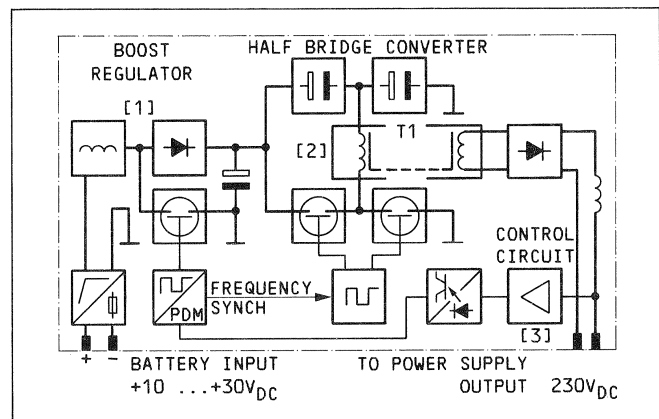
Prinzip

Der Konverter besteht aus einem Aufwärts- [1] und einem, in Serie geschalteten Halbbrücken- [2] Schaltregler. Der Aufwärtsregler regelt die Ausgangsspannung durch Pulsbreitenmodulation. Der Halbbrücken-Konverter transformiert lediglich die Ausgangsspannung des Aufwärtsreglers auf die hohe Spannung am Ausgang des Konverters, wobei die Halbbrücke mit einem festen Tastverhältnis von 50% arbeitet.

Funktion

Die Eingangsspannung gelangt über die Sicherung {F1} und das HF-Entstörglied {C1/C2/L1} an den Aufwärtsschaltregler, bestehend aus {L2/Q2/Q3/D4/C6}. Die Schalttransistoren {Q2/Q3} werden über die Treiberstufe {Q4/Q5/R2} angesteuert. Baustein {IC1} verarbeitet die Regelspannung und beinhaltet Pulsbreiten-Modulator und Oszillator, dessen Frequenz durch {C11} und {R13} auf 100kHz festgelegt ist. Die Regelspannung für die Pulsbreitenmodulation liefert der Regelverstärker [3] {C7/D26/R15/R33/R34/R35} über den Optokoppler {DLQ1} an {IC1-9}. Trimpotentiometer {R34} dient der Einstellung der Ausgangsspannung. Die Versorgungsspannung für den Regelverstärker wird aus der Transformator-Hilfswicklung {T1-13-14} gewonnen.

Die Gleichspannung am Ausgang des Aufwärtsreglers wird vom Halbbrücken-Konverter {Q12/Q15/T1/C22/C23} zerhackt und mit Transformator {T1} auf die hohe Ausgangsspannung transformiert. Sie wird mit den Dioden {D19...22} gleichgerichtet und über die Speicherdrossel {L3}, die Diode {D24} und den PTC-Widerstand {R36} dem Ausgang zugeführt. Die Schalttransistoren {Q12/Q15} des Halbbrücken-Konverters werden, angesteuert durch {IC2}, in einem Tastverhältnis von 50% wechselweise durchgeschaltet. Der in {IC2} integrierte Taktgenerator arbeitet ebenfalls mit 100kHz, hat Slave-Status und wird vom Oszillator im Master {IC1} synchronisiert. Die Ansteuerung der Schalttransistoren {Q12} und {Q15} wurde transformatorlos realisiert: Die Ausgänge {IC2-11/14} schalten die Stromquellen {Q9/R22/R20/R18}, resp. {Q8/R21/R19/R17}, welche ihrerseits die beiden Treiberschaltungen {Q13/14} und {Q10/11} steuern. Elko {C16} liefert über {Q13} die Einschaltenergie für MosFet {Q15} und wird jeweils in der Leitend-Phase von {Q12} über Diode {D8} neu aufgeladen.



Ebenfalls in {IC2} ist die Strombegrenzerschaltung integriert: Die Spannung, welche der Strom-Transformator {T2} an {R27} erzeugt, führt an den "Shut Down"-Eingang {IC2-10} und bewirkt eine pulsweise Überwachung des, durch die Schalttransistoren {Q12/Q15} fliessenden Stromes. Ein Überschreiten der Schwelle hat ein sofortiges Ausschalten der Schalttransistoren zur Folge.

Die an {P11} anliegenden Synchronisations-Impulse, gelangen über den Optokoppler {DLQ2} (dessen Ausgangstransistor mit {Q7} in Kaskade geschaltet ist) an den Schmitt-Trigger-Eingang des Monoflops. Dieses erzeugt bei jeder negativen Flanke eines Eingangsimpulses einen kurzen, positiven Impuls ($\approx 200ns$). Er dient der Synchronisation der beiden, in {IC1} und {IC2} integrierten Oszillatoren auf die externe Taktfrequenz.

Mit Transistor {Q1} und Diode {D2} wird die maximale Ansteuerspannung für die MosFet-Transistoren auf ca. 15V begrenzt. Widerstand {R11} und Kondensator {C13} bewirken ein langsames Ansteigen der Regelspannung beim Einschalten (Soft Start). Der Schaltungszweig {D3/R6/DLQ3} dient als Schalter für die Stand-by-Signalisation: Im Konverterbetrieb wird die Statusbeleuchtung der Netz-POWER ON Taste ausgeschaltet.

5 UMPEGELN / EINMESSEN

INHALT		Seite
5.1	ALLGEMEINES	5/ 2
5.1.1	Pegel-Definitionen	5/ 2
5.1.2	Erläuterungen zum Pegeldiagramm	5/ 2
5.2	VORAUSSETZUNGEN	5/ 3
5.2.1	Hinweise	5/ 3
5.2.2	Entmagnetisieren von Eingangsübertragern	5/ 3
5.2.3	Benötigte Messgeräte und Hilfsmittel	5/ 3
5.2.4	Messgrundlagen	5/ 3
5.2.5	Messaufbau	5/ 3
5.2.6	Grundeinstellung der Bedienungselemente	5/ 3
5.2.7	Umpegeln / Einmessen Hinweise	5/ 3
5.3	UMPEGELUNG DES MISCHPULTES KURZANLEITUNG	5/ 4
	1. MONO-Eingänge 1.960.221/241	5/ 4
	2. STEREO/HL-Eingang 1.960.251+254	5/ 4
	3. Hochpegel-Eingänge 1.960.321/341	5/ 4
	4. MASTER-Ausgangs-Nennpegel 1.960.321/341	5/ 4
	5. Hilfskanäle 1.960.500/501	5/ 4
	6. TB-Mikrofonkanal	5/ 4
	7. Aussteuerungs-Instrumente	5/ 4
	8. Vorhörkanal PFL	5/ 4
5.4	EINMESSEN DES GESAMTEN MISCHPULTES	5/ 5
5.4.1	Hauptkanäle	5/ 5
	1. MONO-Eingänge 1.960.221/241	5/ 5
	2. STEREO/HL-Eingänge 1.960.251+254	5/ 5
	3. MASTER-Ausgänge 1.960.321/341	5/ 6
	4. Hochpegel Eingänge 1.960.321/341	5/ 7
	5. MASTER Ausgangs-Nennpegel 1.960.321/341	5/ 7
	6. Limiter-Einsatzschwelle	5/ 7
5.4.2	Hilfskanäle 1.960.500/501	5/ 8
5.4.3	TB-Mikrofonkanal	5/ 8
5.4.4	Aussteuerungs-Instrumente	5/ 9
	1. Haupt-Instrumente mit PPM-Charakteristik	5/ 9
	2. Haupt-Instrumente mit VU- Charakteristik	5/ 9
	3. Instrumente für Hilfsausgänge AUX1/AUX2	5/10
	4. GRM-Instrumente	5/10
	5. Korrelator	5/10
5.4.5	Vorhörkanal PFL	5/11

5.1 ALLGEMEINES

5.1.1 Pegel-Definitionen

■ Relative Pegelangaben in dBu

$$0 \text{ dBu} \approx 0,775 V_{\text{eff}}$$

Nennpegelangaben in dBu basieren ausschliesslich* auf einem festgelegten Spannungswert als Bezugsgrösse:

* Die Bezugsgrösse 0,775V des relativen Spannungspegels in dBu wurde von der Wertdefinition des absoluten Spannungspegels in dBm übernommen; jedoch ohne Bindung an die Definition (600Ω/1mW).

■ Nennpegel in dBu

$$\text{NENNPEGEL} = \text{STUDIOPEGEL BEI VOLLAUSSTEUERUNG}$$

Der Nennpegel (auch Leitungspegel) entspricht dem Studiopegel bei Vollaussteuerung.

Typische Nennpegel sind:

- + 6dBu $\approx 1,55V_{\text{eff}}$
- +10dBu $\approx 2,45V_{\text{eff}}$
- +15dBu $\approx 4,36V_{\text{eff}}$

■ Aussteuerungspegel

$$\begin{aligned} 0 \text{ dB PPM} &= \text{NENNPEGEL} \\ 0 \text{ VU} &= \text{NENNPEGEL minus } 6 \text{ dB}^* \end{aligned}$$

* entspricht einem verbreiteten Wert für den Vorlauf (Lead) des VU-Instrumentes.

■ Verstärkungs-/Dämpfungsmasse in dB

Relative Pegelangaben in dB geben Auskunft über das Verstärkungs-/ Dämpfungsmass einer aktiven (z.B. Verstärkerstufe), resp. passiven (z.B. Flachbahnregler) Schaltungskomponente, innerhalb eines Schaltkreises.

Einige Beziehungen (approximative Faktoren):

	dB	0	1	2	3	6	10	15	20
Faktor (≈)	Verstärkung	1	1,1	1,2	1,4	2	3,2	5,6	10
	Dämpfung	1	0,9	0,8	0,7	0,5	0,3	0,2	0,1

5.1.2 Erläuterungen zum Pegeldiagramm

Ein Pegeldiagramm bildet für den Anwender eine wertvolle Hilfe bei Programm-Einpegelungen und beim Orten von Fehlerquellen. Es zeigt die Pegelverhältnisse eines Kanals, während der Übertragung eines definierten Signals, auf. Das begleitende Blockschaltbild illustriert den Signalverlauf über die aktiven und passiven Schaltungskomponenten und stellt den Bezug exponierter Punkte von Pegeländerungen (dB) zum relativen Nutzpegel (dBu) her. Verstärkung zeigt aufsteigende, Dämpfung abfallende Tendenz der Pegelkurve. In Ergänzung des Kurvenverlaufs für den Fremdspannungsabstand, und Endmarkierungen für Übersteuerungsreserven, lassen sich Regelmöglichkeiten und deren Grenzen erkennen.

Nachfolgendes, vereinfachtes Beispiel eines Pegeldiagramms, soll eine Interpretation des, für das Mischpult gültige Pegeldiagramm erleichtern:

Interpretation:

Das unten aufgeführte Beispiel eines Pegeldiagramms zeigt Pegelsituationen eines Mikrofoneinganges unter folgenden Voraussetzungen auf:

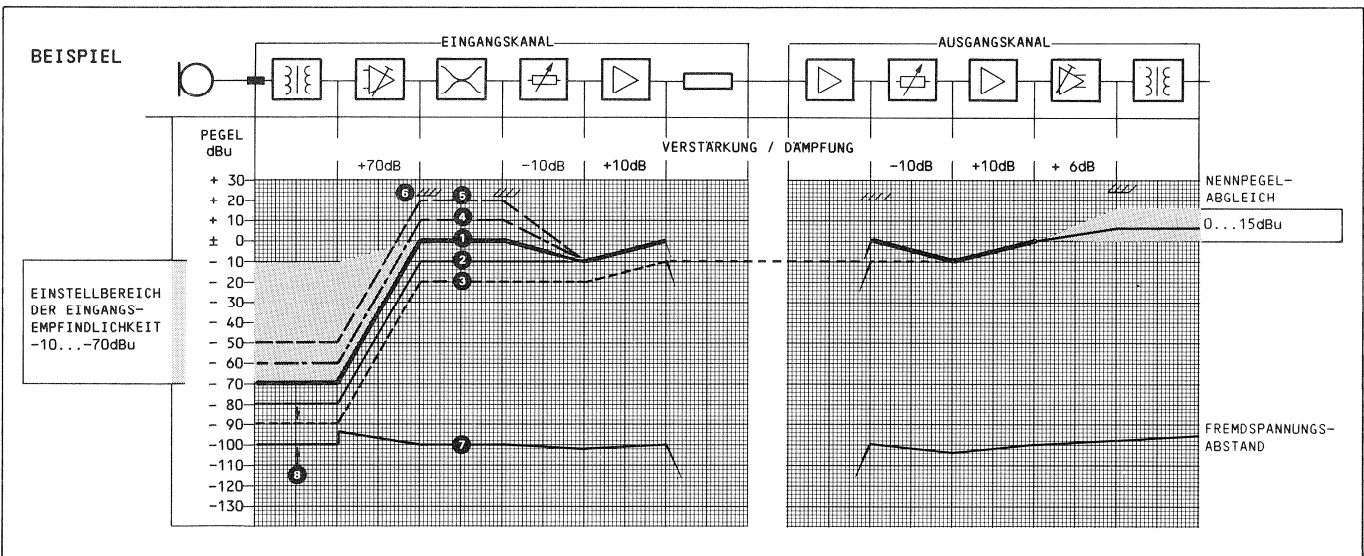
- Einspeisung: 1kHz Sinus-Dauertons
- Eingangsempfindlichkeit: -70dBu
- Ausgangs-Nennpegel: +6dBu

bei folgenden Stellungen der Flachbahnregler:

FADERSTELLUNG	EINGANG	0	+10	+10	-10	-20
	AUSGANG	0	0	+10	0	0
KURVE		1	2	3	4	5

- 6 Grenze der Übersteuerungs-Reserve
- 7 Fremdspannungs-Kurve
- 8 Fremdspannungs-Abstand

FÜR PULTSPEZIFISCHES PEGELDIAGRAMM:
 >>> BITTE KLAPPSEITE SECTION 1/6 AUFSCHLAGEN <<<



5.2 VORAUSSETZUNGEN

5.2.1 Hinweise

Jedes, ab Herstellerwerk ausgelieferte Mischpult verfügt über ein Prüfprotokoll, in dem die resultierenden Daten aus einer eingehenden Endprüfung eingetragen sind, wie

- Abgleich auf kundenspezifischen Nennpegel
- Daten aus Messungen auf Frequenzgang, Klirrfaktor, Geräuschabstand, Geräusch und Übersprechen.

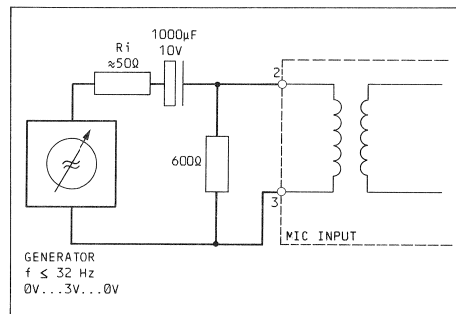
Das Einmessen des Mischpultes ist bei Änderungen der Betriebsbedingungen (Nennpegel) am Einsatzort oder nach Modifikationen am Mischpult erforderlich. Eine turnusgemäße Wartungs-Einmessung wird bei dieser Generation von Mischpulten nicht mehr beansprucht.

Einziges Wartungsmassnahme bildet das nachfolgend beschriebene Entmagnetisieren der Eingangsübertrager.

5.2.2 Entmagnetisieren von Mikrofon- Eingangsübertragern

Unerlaubtes Anschliessen asymmetrischer Eingangsquellen, oder unbeabsichtigter Massschluss der a/b-Tonadern von Mikrofon-Eingängen mit zugeschalteter Phantomspeisung, treiben die Eingangsübertrager in die Sättigung und bewirken deren permanente Magnetisierung (Remanenz). Diese äussert sich nachteilig durch den sogenannten Mikrofonie-Effekt: Leichte mechanische Einwirkungen auf das Mischpult, z.B. das Antippen von Einschüben, bewirken eine hörbare Modulation über die Lautsprecher, auch bei nicht belegten Mikrofon-Eingängen.

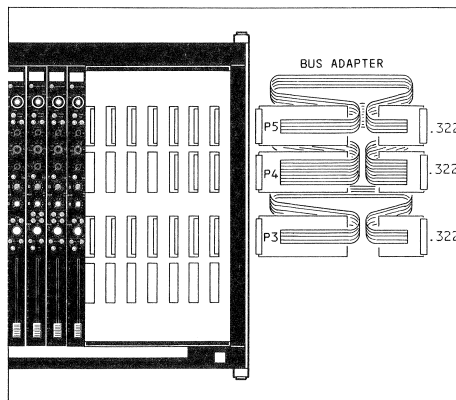
Auch kann sich Remanenz in den Übertragern im Laufe längerer Betriebsdauer kumulieren. Es empfiehlt sich deshalb, alle Mikrofon-Eingänge periodisch, und vor Einmessvorgängen, zu entmagnetisieren:



- Vorgehen:
- Mischpult ausschalten (zum Schutze angeschlossener Lautsprecher).
 - NF-Generator an Mikrofon-Eingang anschliessen. Dieser muss ein gleichspannungsfreies Signal einspeisen, um eine unerwünschte Magnetisierung des Übertragers zu vermeiden. Siehe nebenstehendes Schaltbild:
 - Kondensator C=1000µF/10V sperrt Gleichstrom-Anteile.
 - Widerstand R=600Ω dient der Entladung des Kondensators von Gleichstrom-Anteilen.
 - Frequenz ≤ 32Hz sukzessive auf Einspeisepiegel von 0V..3V erhöhen.
 - Einspeisepiegel langsam auf 0V zurückregeln.

5.2.3 Benötigte Messgeräte und Hilfsmittel

- Tonfrequenz-Generator 1kHz Sinus / $R_s \leq 200\Omega$
- NF-voltmeter, $R_{zin} \geq 10k\Omega$
- Abgleich-Schraubenzieher, Grösse 2
- Sammelschienen-Adapter zur Kontaktierung ausgebaute Einschübe mit der Sammelschiene. Es werden benötigt:
 - 3 Adapter mit 32pol.Kontaktierung Best.Nr.1.228.322
 Nebenstehende Abbildung zeigt Anordnung und Bezeichnungen der Sammelschienen und die Zuordnung benötigter Adapter.
- Schaumstoffmatte, Abmessung ca. 400x250mm, als Unterlage für ausgebaute, über den Adapter mit der Sammelschiene kontaktierte Einschübe (werden mit Vorteil auf das Bedienungsfield des Mischpultes gelegt).



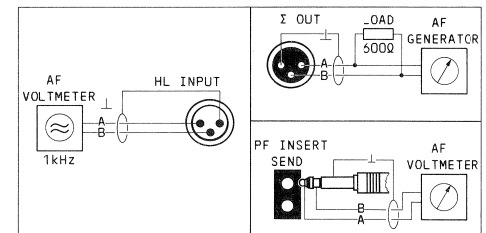
5.2.4 Messgrundlagen

- Voraussetzung: Korrekter Abgleich der einzelnen Funktionsgruppen (Einschübe). Hinweis: Ab Herstellerwerk ausgelieferte (Ersatz-) Einschübe sind werkseitig abgeglichen und können direkt in das einzumessende Mischpult eingesetzt werden.
- Das Einmessen des Mischpultes erfolgt bei erreichter Betriebstemperatur (ca. 15 Minuten nach Einschalten).
- Einschlaifpunkte (INSERTs), Monitor-, Vorhör- und Kommando- (TB-) Ausgänge sind nicht zu belasten.
- Leitungsausgänge sind mit 600Ω Last abzuschliessen.
- Prüfsignal: 1kHz / Sinus
- Pegelreferenz: 0 dBu = 0,775V_{eff}

5.2.5 Messaufbau

NF-Millivoltmeter und NF-Generator müssen grundsätzlich über symmetrische Ein-, resp. Ausgänge verfügen. Asymmetrischen Messgeräten ist ein Symmetrier-Übertrager vorzuschalten.

Hinweis: Stehen keine Messgeräte mit symmetrischen Ein-, resp. Ausgängen zur Verfügung, können asymmetrische Messgeräte wie folgt (behelfsmässig) beschaltet werden: B-Leitung (3) mit Audiomasse (1) verbunden, bilden mit der A-Leitung (2) einen asymmetrischen Messpunkt. Diese Schaltung ist jedoch nicht für Messungen höherer Aussteuerungen anwendbar (Clipping-Effekt bei den transformatorlosen INSERT's).



▼ = Messpunkte mit Bezug zum Pegeldiagramm:
Bitte Klappseite SECTION 1/6 aufschlagen

5.2.6 Grundeinstellung der Bedienungselemente

Grundlegende Voraussetzung für eine korrekte Einmessung des Mischpultes ist die entsprechende Positionierung, den Messvorgang beeinflussender Bedienungselemente. Vor jeder Durchführung eines Einmessvorganges, ist der Status der Bedienungselemente nach nebenstehender, tabellarischer Aufstellung zu kontrollieren, oder neu zu erstellen.

Wichtig: Alle Flachbahnregler in Stellung 0

BEDIENUNGSELEMENT	STATUS
MONO-Eingangseinheiten	
Phantomspeisung	PHANTOM
Trittschallfilter	/
Phaseschalter	0
Equalizer	EQ IN
Hilfseingänge	AUX 1/2
Summenanwahl	CH1...
Panoramasteller	PAN
Stummschalttaste	MUTE
Vorhörtaste	PFL
STEREO/HL-Eingangseinheiten	
Eingangskalibrierung	CAL
Equalizer	EQ IN
Hilfseingänge	AUX 1/2
Summenanwahl	CH1+2/3+4
Balancesteller	BAL
Stummschalttaste	MUTE
Vorhörtaste	PFL
MASTER Ausgangseinheiten	
Kompressor/Limiter	GAIN
	IN
	Σ
	RELEASE
	RATIO
Hochpegeleingang HL	INPUT
Hilfseingänge	PFL
Summenanwahl	CH1...
Panoramasteller	PAN
Stummschalttaste	MUTE
Vorhörtaste	PFL
AUX MASTER Hilfssummen-Einheit	
GENERATOR	OFF
Hilfsausgänge	AUX1/2 SEND
STUDIO	
TB-Ausgänge	TB RET
CR-MONITOR	
Aussteuerungsanzeige	METER Σ
Automatik	PFL TO MONITOR
Volume	CR MONITOR
Balance	BAL
Monoschaltung	MONO

5.2.7 Umpegeln / Einmessen Hinweise

- Nachfolgende Kapitel von Abgleichvorschriften unterscheiden sich wie folgt:
- 5.3 UMPEGELUNG DES MISCHPULTES
beschreibt in Kurzform das Vorgehen zur Umpegelung des Mischpultes, auf einen anderen Nennpegel (Leitungspegel).
- 5.4 EINMESSEN DES GESAMTEN MISCHPULTES
beschreibt den Ablauf für einen Gesamtabgleich des Mischpultes, welcher nach Modifikationen am Mischpult, zur Fehlersuche, etc. zur Anwendung gelangt.

Beim Umpegeln oder Einmessen des Mischpultes ist die aufgeführte Kapitelfolge einzuhalten!
(manche Abgleiche bilden die Grundlage für nachfolgende Abgleichabläufe).

5.3 UMPEGELUNG DES MISCHPULTES

KURZANLEITUNG

Kurzanleitung zur Umpegelung des Mischpultes, auf einen anderen Nennpegel.

Hinweis:

Für Umpegelungen zuständige Trimpfpotentiometer sind in der Regel, nach dem Entfernen des Bodenabdeckbleches, von der Mischpult-Unterseite zugänglich. Ausnahmen sind im entsprechenden Abschnitt erwähnt.

1. MONO-Eingangs-einheit 1 1.960.221/241

- Status der Bedienungselemente nach Tabelle erstellen und Eingangswahlschalter in Stellung LINE positionieren
- NF-Voltmeter an PF INSERT SEND anschliessen
- NF-Generator an Leitungseingang HL INPUT anschliessen
- Nennpegel/1kHz einspeisen
- Kontrolle: Soll-Ausgangspegel an INSERT SEND = +6dBu
- Korrektur: an Eingangswahlschalter [S3] im Bereich LINE und Feinabgleich an zentralem Potentiometer [R64].

Vorsicht:

Ermittelte Einstellungen dürfen während dem Umpegelvorgang nicht mehr verändert werden!

2. STEREO/HL-Eingangs-einheit 1 1.960.251...254

Hinweis:

Für den Abgleich der Einschleifpunkte der STEREO-Einschübe müssen diese ausgebaut und durch Einsetzen der Sammelschienen-Adapter 1.228.321 mit den Sammelschienen [P3] kontaktiert werden. Eine andere Möglichkeit für den Zugang zu den benötigten Trimpfpotentiometern [R115/R225] besteht im Entfernen der benachbarten Einschübe auf der rechten Seite.

- Status der Bedienungselemente nach Tabelle erstellen (Potentiometer [R115/225] CAL in rastende Mittelstellung)
- Linker Kanal CH1:
 - NF-Voltmeter an PF INSERT L SEND anschliessen
 - NF-Generator an Eingang HL INPUT CH1 anschliessen
 - Nennpegel/1kHz einspeisen
 - Kontrolle: Soll-Ausgangspegel an INSERT L SEND = +6dBu
 - Korrektur: an Trimpfpotentiometer [R111].
- Rechter Kanal CH2:
 - NF-Voltmeter an PF INSERT R SEND anschliessen
 - NF-Generator an Eingang HL INPUT CH2 anschliessen
 - Nennpegel/1kHz einspeisen
 - Kontrolle: Soll-Ausgangspegel an INSERT R SEND = +6dBu
 - Korrektur: an Trimpfpotentiometer [R211].

STEREO/HL-Eingangs-einheit 2, und folgende...
sinngemäss gleiches Vorgehen, wie bei STEREO-Eingangs-einheit 1.

3. Hochpegel Eingang auf MASTER-Einheit 1.960.321/341

- Status der Bedienungselemente nach Tabelle erstellen
- Ausgangseinheit MASTER 1 ausbauen und über Adapter mit Sammelschienen [P3/P5] kontaktieren, oder; Ausgangseinheit um einige Steckplätze nach links verschieben, bis Trimpfpotentiometer [R9] von der Pultunterseite zugänglich ist. Die abzugleichende Ausgangseinheit ist auf ihrem zugeordneten Steckplatz zu belassen.
- An Hochpegelzugang Sammelschiene mit korrekter MASTER-Zuordnung anwählen.
- NF-Voltmeter an Σ INSERT SEND der MASTER-Einheit 1 anschliessen
- NF-Generator an Hochpegelzugang HL INPUT anschliessen
- Nennpegel/1kHz einspeisen
- Kontrolle:
 - Soll-Ausgangspegel an Σ INSERT SEND = Nennpegel + 10dB
 - Korrektur: an Trimpfpotentiometer [R9]

Diese Einstellung bei allen weiteren MASTER-Einheiten sinngemäss, wie oben beschrieben, durchführen.
Nach der Einstellung sind alle Einheiten in ihre zugeordneten Steckplätze einzusetzen.

4. MASTER Ausgangs-Nennpegel 1.960.321/341

- Status der Bedienungselemente nach Tabelle erstellen
- NF-Voltmeter an Summenausgang Σ OUT anschliessen
- NF-Generator an Leitungseingang HL INPUT der MONO-Eingangs-einheit 1 anschliessen
- Entsprechende Sammelschiene anwählen

- Limiter ausschalten (Taste IN ausgerastet):

- Nennpegel/1kHz einspeisen
- Kontrolle: Soll-Ausgangspegel an Σ OUT = Nennpegel
- Korrektur: an Trimpfpotentiometer [R104]

5. Hilfskanäle AUX1/AUX2 1.960.500/501

- Status der Bedienungselemente nach Tabelle erstellen.
- Eingangsregler AUX1 und AUX2 auf Eingangseinheit 1 ziehen (Stellung PF) und auf Rechtsanschlag aufdrehen (Stellung 9)

- Ausgangsregler SEND AUX1 und AUX2 auf Rechtsanschlag aufdrehen (Stellung 9)
- Trimpfpotentiometer [R36] und [R62] im Gegenuhrzeigersinn auf Minimum zurückdrehen

- NF-Generator an HL INPUT der MONO-Eingangs-einheit 1 anschliessen

- Nennpegel einspeisen

AUX1

- NF-Voltmeter an Ausgang AUX1 anschliessen
- Ausgangspegel an Ausgangsregler AUX1 SEND um 15dB* reduzieren
- Ausgangspegel an Trimpfpotentiometer [R36] auf Nennpegel abgleichen

AUX2

- NF-Voltmeter an Ausgang AUX2 anschliessen
- Ausgangspegel an Ausgangsregler AUX2 SEND um 15dB* reduzieren
- Ausgangspegel an Trimpfpotentiometer [R62] auf Nennpegel abgleichen
- * (= Verstärkungsreserve)

6. TB-Mikrofonkanal

TB AUX (TB über Hilfsausgänge AUX1/2)

- TB-Mikrofon auf der AUX1/2-Einheit 1.960.500/501 über einen Lautsprecher mit 1kHz-Ton beschallen.
- NF-Voltmeter an Ausgang AUX1 anschliessen
- Taste TB zu AUX1 drücken
- Kontrolle: Soll-Ausgangspegel = Nennpegel
- Korrektur: an Trimpfpotentiometer [R91]

7. Aussteuerungsinstrumente (PANEL)

Vorbereitungen

- Status der Bedienungselemente nach Tabelle erstellen
- CR Monitoreinheit: METER-Wahlschalter austrastern (Stellung Σ)
- NF-Generator an HL INPUT der MONO-Eingangs-einheit 1 anschliessen

Wichtig:

Mischpult muss Betriebstemperatur erreicht haben (10...15 Minuten nach Einschalten des Gerätes)

PPM-Hauptinstrumente

- PPM METER CH1
 - MONO-Eingangs-einheit 1: Sammelschiene CH1 anwählen
 - Nennpegel einspeisen
 - MASTER-Ausgang 1: Ausgangspegel = Nennpegel
 - Kontrolle: Soll-Anzeige = 0dB/PPM
 - Korrektur: an Trimpfpotentiometer [R109]
- PPM METER CH2, und folgende...

sinngemässes Vorgehen wie bei METER CH1, bei entsprechender Sammelschienenanwahl.

Abgleichorgane für Instrument

	CH 2	CH 3	CH 4
Trimpfpotentiometer	R209	R309	R409

VU-Hauptinstrumente

Grundlage:

Anzeige \emptyset VU = Nennpegel minus 6dB* (Lead)

- * Die folgende Abgleichanleitung basiert auf einem Vorlauf (Lead) für die VU-Instrumente = 6dB.
- Wird vom Anwender ein anderer Wert für den Vorlauf gewünscht, ist dieser anstelle des Wertes 6dB* einzusetzen.

- VU METER CH1
 - MONO-Eingangs-einheit 1: Sammelschiene CH1 anwählen
 - Nennpegel minus 6dB* einspeisen
 - MASTER-Ausgang 1: Ausgangspegel = Nennpegel -6dB
 - Kontrolle: Soll-Anzeige an Instrument METER1 = \emptyset VU
 - VU METER CH2, und folgende...
sinngemäßes Vorgehen wie bei METER CH1, bei entsprechender Sammelschienenanwahl.
- | Abgleichorgane für Instrument | CH 2 | CH 3 | CH 4 |
|-------------------------------|------|------|------|
| Trimpfpotentiometer | R209 | R309 | R409 |

AUX Instrumente AUX1/AUX2

- Status der Bedienungselemente nach Tabelle erstellen
- Eingangsregler AUX1/AUX2 auf MONO-Eingangs-einheit 1 ziehen (Stellung PF)
- NF-Generator an HL INPUT der MONO-Eingangs-einheit 1 anschliessen
- Nennpegel einspeisen
- NF-Voltmeter an Ausgang AUX1 anschliessen
- An Ausgangsregler SEND AUX1 Ausgangspegel auf Nennpegel einstellen
- NF-Voltmeter an Ausgang AUX2 anschliessen
- An Ausgangsregler SEND AUX2 Ausgangspegel auf Nennpegel einstellen

■ PPM-Instrumente:

- Kontrolle, unter Einspeisung des Nennpegels:
 - Soll-Anzeige am Instrument = 0dB/PPM
- Korrektur: an Trimpfpotentiometer [R603] für AUX1 und [R503] für AUX2

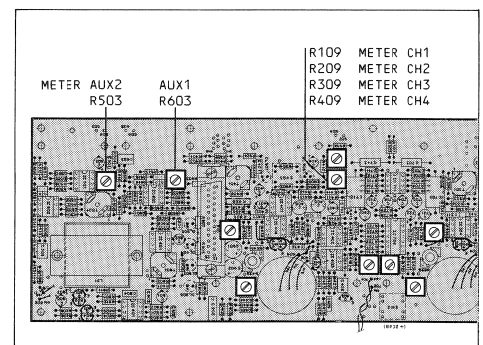
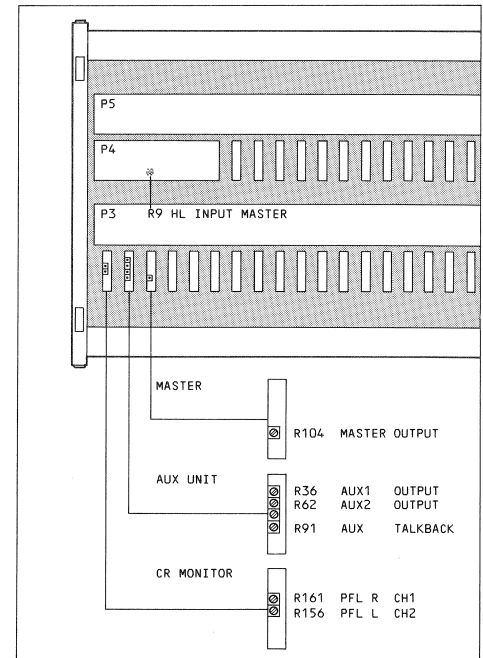
■ VU-Instrumente:

- Kontrolle, unter Einspeisung des Nennpegels minus 6dB*:
 - Soll-Anzeige am Instrument = \emptyset VU
- Korrektur: an Trimpfpotentiometer [R603] für AUX1 und [R503] für AUX2

8. Vorhörkanal PFL

- Status der Bedienungselemente nach Tabelle erstellen
- PFL-Taste an MONO-Eingangs-einheit 1 drücken
- CR MONITOR: - PFL-Taste (Sektion HEADPHONES) drücken
 - METER-Wahlschalter drücken (Stellung MON)

- NF-Generator an MONO-Eingangs-einheit anschliessen
- Pegel einspeisen:
 - Pulte mit PPM-Aussteuerungsinstrumenten: Nennpegel einspeisen
 - Pulte mit VU-Aussteuerungsinstrumenten: Nennpegel minus 6dB* (Lead) einspeisen *(s.Kap.5.6.2)
- Kontrolle: Soll-Anzeige an Aussteuerungsinstrument: 0dB/PPM resp. \emptyset VU
- Korrektur: an Trimpfpotentiometer [R156] für CH1 (L) an Trimpfpotentiometer [R161] für CH2 (R)



5.4 EINMESSEN DES GESAMTEN MISCHPULTES

5.4.1 Hauptkanäle

1. MONO-Eingänge 1.960.221/241

Einheit 1:

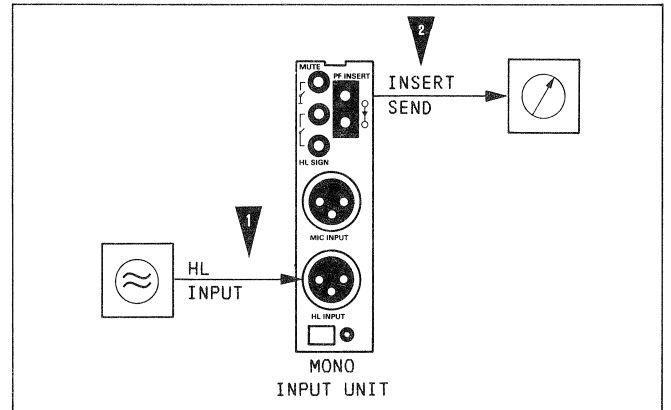
- Status der Bedienungselemente nach Tabelle 5.2.6 erstellen und Eingangswahlschalter in Stellung LINE positionieren
- NF-Voltmeter an PF INSERT SEND anschliessen
- NF-Generator an Leitungseingang HL INPUT anschliessen
- Nennpegel/1kHz einspeisen
- Kontrolle: Soll-Ausgangspegel an INSERT SEND = +6dBu
- Korrektur: an Eingangswahlschalter [S3] im Bereich LINE und Feinabgleich an zentralem Potentiometer [R64].

Einheit 2...:

Sinngemäß gleiches Vorgehen, bei allen MONO-Eingangseinheiten, wie oben aufgeführt.

Vorsicht:

Ermittelte Einstellungen dürfen während des gesamten Einmessvorganges nicht mehr verändert werden!



2. STEREO/HL-Eingangseinheiten 1.960.251...254

Hinweis:

Für den Abgleich der Einschleifpunkte der STEREO-Einschübe, müssen diese ausgebaut und durch Einsetzen der Sammelschienen-Adapter 1.228.321 mit den Sammelschienen [P3/P5] kontaktiert werden.

- Status der Bedienungselemente nach Tabelle erstellen (Potentiometer [R115/225] CAL in rastende Mittelstellung)

Einheit 1, linker Kanal CH1:

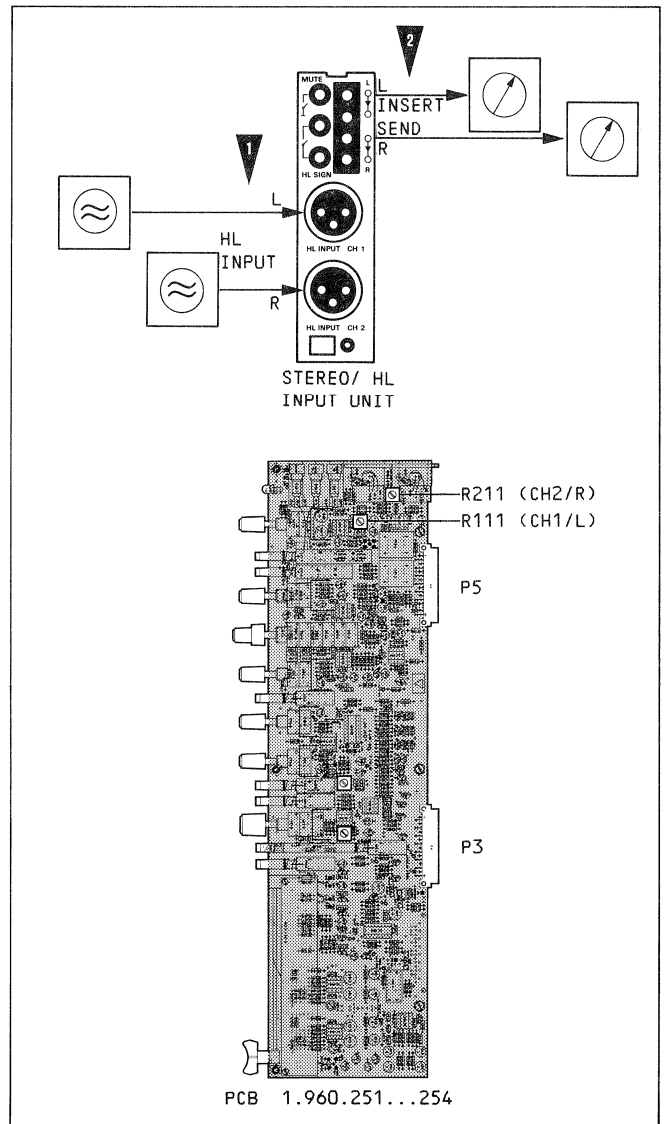
- NF-Voltmeter an PF INSERT L SEND anschliessen
- NF-Generator an Eingang HL INPUT CH1 anschliessen
- Nennpegel/1kHz einspeisen
- Kontrolle: Soll-Ausgangspegel an INSERT L SEND = +6dBu
- Korrektur: an Trimpotentiometer [R111].

Einheit 1, rechter Kanal CH2:

- NF-Voltmeter an PF INSERT R SEND anschliessen
- NF-Generator an Eingang HL INPUT CH2 anschliessen
- Nennpegel/1kHz einspeisen
- Kontrolle: Soll-Ausgangspegel an INSERT R SEND = +6dBu
- Korrektur: an Trimpotentiometer [R211].

Einheit 2...:

Sinngemäß gleiches Vorgehen, bei allen STEREO-Eingangseinheiten, wie oben aufgeführt.



3. MASTER-Ausgangseinheiten

1.960.321/341

Hinweise:

Der Abgleich für Einschleifpegel der MASTER-Einheiten erfolgt auf den Eingangseinheiten, indem deren Ausgangspegel angepasst werden (Fader-Aufholverstärkung). Hierfür muss die abzugleichende Eingangseinheit ausgebaut und über die Sammelschienen-Adapter 1.228.321 mit den Sammelschienen [P3/P5] kontaktiert werden. Die Kontrolle des Ausgangspegels am Σ INSERT erfolgt, stellvertretend für alle weiteren Ausgangseinheiten, an MASTER 1 für MONO-Eingangseinheiten, an MASTER 1 und 2 für STEREO-Eingangseinheiten.

- Status der Bedienungselemente nach Tabelle erstellen

MONO-Eingangseinheiten

1.960.221/241

- MONO-Einheit 1 ausbauen und über Adapter mit Sammelschienen [P3/P5] kontaktieren
- Sammelschiene CH1 anwählen
- NF-Voltmeter an Σ INSERT SEND der MASTER-Einheit 1 anschliessen
- NF-Generator an Leitungseingang HL INPUT der MONO-Einheit 1 anschliessen
- Nennpegel/1kHz einspeisen
- Kontrolle: Soll- Ausgangspegel an Σ INSERT SEND = +6dBu
- Korrektur: an Trimpotentiometer [R164]

Gleiches, sukzessives Vorgehen bei allen weiteren MONO-Eingangseinheiten.

STEREO/HL-Eingangseinheiten

1.960.251...254

- STEREO-Eingangseinheit 1 ausbauen und über Adapter mit Sammelschienen [P3/P5] kontaktieren
- Sammelschienen CH1+2 anwählen

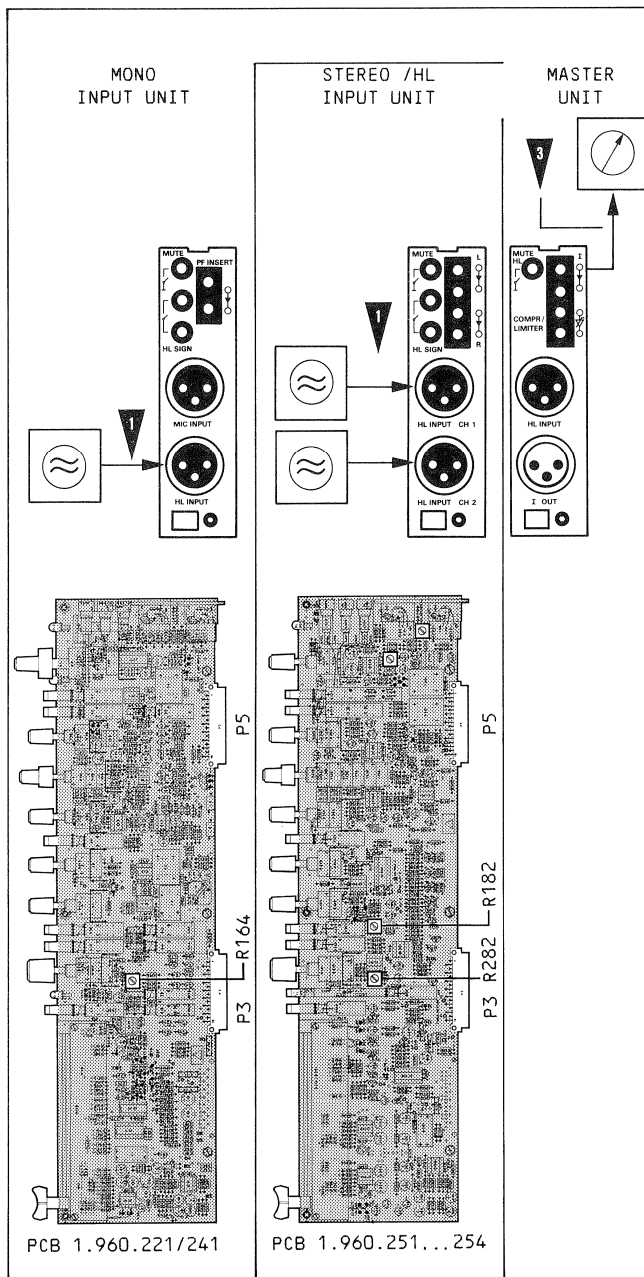
Linker Kanal CH1:

- NF-Voltmeter an Σ INSERT SEND der MASTER-Einheit 1 anschliessen
- NF-Generator an Eingang HL INPUT CH1 anschliessen
- Nennpegel/1kHz einspeisen
- Kontrolle: Soll- Ausgangspegel an Σ INSERT SEND = +6dBu
- Korrektur: an Trimpotentiometer [R182].

Rechter Kanal CH2:

- NF-Voltmeter an Σ INSERT SEND der MASTER-Einheit 1 belassen
- NF-Generator an Eingang HL INPUT CH2 anschliessen
- Nennpegel/1kHz einspeisen
- Kontrolle: Soll- Ausgangspegel an Σ INSERT SEND = +6dBu
- Korrektur: an Trimpotentiometer [R282].

Gleiches, sukzessives Vorgehen bei allen weiteren STEREO-Eingangseinheiten.



4. Hochpegel Eingänge (MASTER)

1.960.321/341

- Status der Bedienungselemente nach Tabelle erstellen
- Ausgangseinheit MASTER 1 ausbauen und über Adapter mit Sammelschienen [P3/P5] kontaktieren
- NF-Voltmeter an Σ INSERT SEND der MASTER-Einheit 1 anschliessen
- NF-Generator an Hochpegeleingang HL INPUT anschliessen
- Nennpegel/1kHz einspeisen
- Kontrolle:
 - Soll-Ausgangspegel an Σ INSERT SEND = Nennpegel + 10dB
- Korrektur: an Trimpotentiometer [R9]

Diese Einstellung ist sinngemäss bei allen MASTER-Einheiten auszuführen.

Bevor jedoch die MASTER-Einheit wieder eingebaut wird, werden mit Vorteil die beiden nachfolgenden Einmessvorgänge nach Abschnitt 5.3.5 und 5.3.6 durchgeführt.

5. MASTER Ausgangs-Nennpegel

1.960.321/341

- Status der Bedienungselemente nach Tabelle erstellen
- NF-Voltmeter an Summenausgang Σ OUT anschliessen
- NF-Generator an Leitungseingang HL INPUT der MONO-Eingangseinheit 1 anschliessen
- Entsprechende Sammelschiene anwählen

A Limiter überbrückt (Taste IN ausgerastet):

- Nennpegel/1kHz einspeisen
- Kontrolle: Soll-Ausgangspegel an Σ OUT = Nennpegel
- Korrektur: an Trimpotentiometer [R104]

B Limiter eingeschaltet (Taste IN gedrückt):

- Generator-Pegel um 20dB reduzieren (= Nennpegel -20dB)
- Kontrolle:
 - Soll-Ausgangspegel an Σ OUT = Nennpegel minus 20dB
- Korrektur: an Trimpotentiometer [R7] (auf Steckprint mit PDM-VCA Schaltkreis)

Abgleichschritte A und B wechselweise wiederholen, bis optimale Einstellung erreicht ist.

6. Limiter-Einsatzschwelle

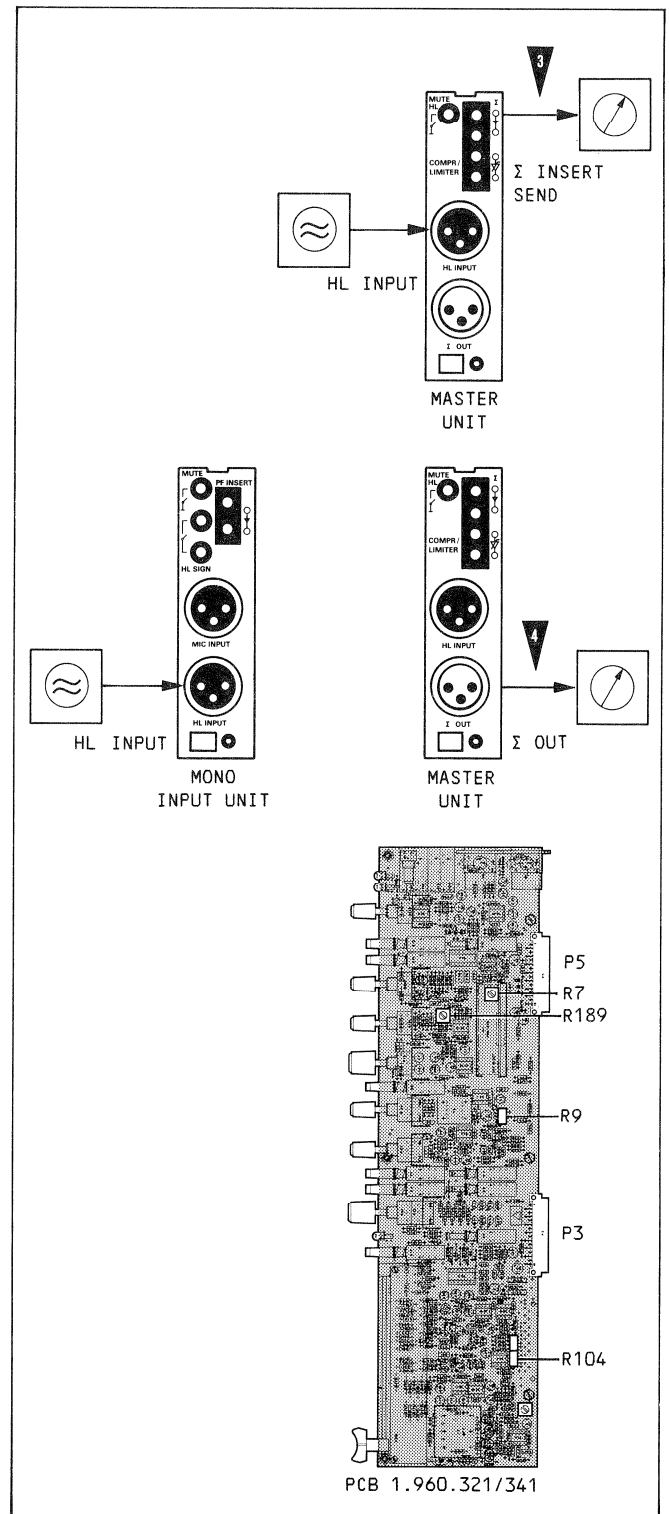
- NF-Voltmeter an Summenausgang Σ OUT belassen
- NF-Generator an Leitungseingang HL INPUT der MONO-Eingangseinheit belassen
- Nennpegel einspeisen
- Flachbahnregler auf Stellung +10 positionieren

A Limiter überbrückt (Taste IN ausgerastet):

- Kontrolle:
 - Soll-Ausgangspegel an Σ OUT = Nennpegel +10dB
- Korrektur: an Potentiometer GAIN (Eingangskanal)

B Limiter eingeschaltet (Taste IN gedrückt):

- Kontrolle: Soll-Ausgangspegel an Σ OUT = Nennpegel+0,2dB
- Korrektur: an Trimpotentiometer [R189] (Threshold)



5.4.2 Hilfskanäle AUX1/AUX2

1.960.500/501

Für diesen Einmessvorgang benötigte Abgleich-Trimpotentiometer sind, bei demontierter Bodenabdeckung, von der Pultunterseite zugänglich.

- Status der Bedienelemente nach Tabelle erstellen.
- Eingangsregler AUX1 und AUX2 auf Eingangseinheit ziehen (Stellung PF) und auf Rechtsanschlag aufdrehen (Stellung 9)
- Ausgangsregler SEND AUX1 und AUX2 auf Rechtsanschlag aufdrehen (Stellung 9)
- Trimpotentiometer [R36] und [R62] im Gegenuhrzeigersinn auf Minimum zurückdrehen
- NF-Generator an HL INPUT der MONO-Eingangseinheit 1 anschliessen
- Nennpegel einspeisen

AUX1

- NF-Voltmeter an Ausgang AUX1 anschliessen
- Ausgangspegel an Ausgangsregler AUX1 SEND um 15dB* reduzieren
- Ausgangspegel an Trimpotentiometer [R36] auf Nennpegel abgleichen

AUX2

- NF-Voltmeter an Ausgang AUX2 anschliessen
 - Ausgangspegel an Ausgangsregler AUX2 SEND um 15dB* reduzieren
 - Ausgangspegel an Trimpotentiometer [R62] auf Nennpegel abgleichen
- * (= Übersteuerungsreserve)

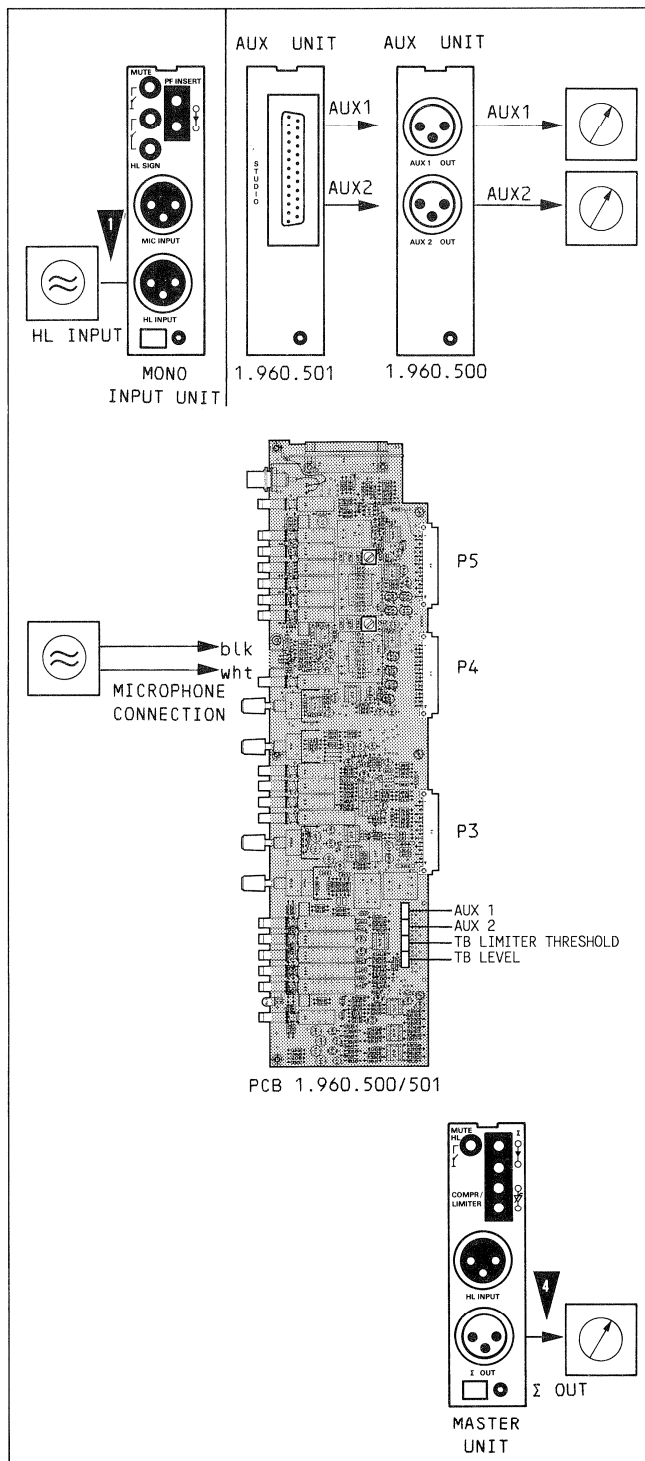
5.4.3 TB-Mikrofonkanal

SLATE (TB über Σ Sammelschiene)

- Hilfssummeneinheit AUX 1.960.500/501 ausbauen und über Adapter 1.228.321 für Sammelschienen [P3/P5], und Adapter 1.228.322 für Sammelschiene [P4], kontaktieren
- NF-Voltmeter an Summenausgang Σ OUT anschliessen
- NF-Generator an weisser [wht] und schwarzer [blk] Mikrofon-Anschlusslitze anschliessen
- -40dBu/1kHz einspeisen
- Beide Tasten SLATE drücken
- Kontrolle: Soll-Ausgangspegel an Σ OUT = Nennpegel
- Korrektur: an Trimpotentiometer [R89]

TB AUX (TB über Hilfsausgänge AUX1/2)

- NF-Voltmeter an Ausgang AUX1 anschliessen
- Taste TB zu AUX1 drücken
- Kontrolle: Soll-Ausgangspegel = Nennpegel
- Korrektur: an Trimpotentiometer [R91]



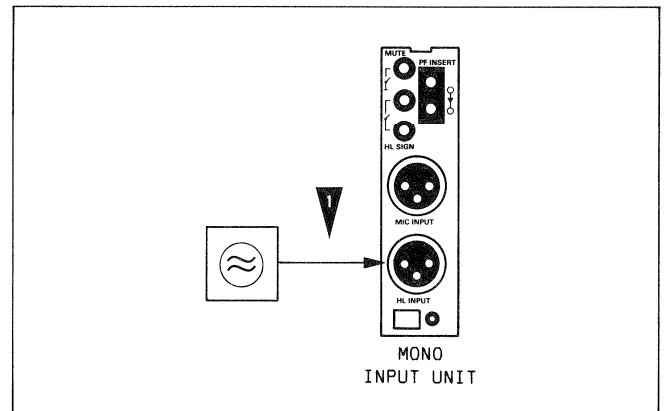
5.4.4 Aussteuerungs-Instrumente (PANEL)

Vorbereitungen

- Status der Bedienungselemente nach Tabelle erstellen
- CR Monitoreinheit: METER-Wahlschalter austrasten (Stellung Σ)
- NF Generator an HL INPUT der MONO-Eingangseinheit 1 anschliessen

Wichtig:

Mischpult muss Betriebstemperatur erreicht haben (10... 15 Minuten nach Einschalten des Gerätes)



1. Haupt-Instrumente mit PPM-Charakteristik

PPM METER CH1

- MONO-Eingangseinheit 1: Sammelschiene CH1 anwählen
 - A Nennpegel einspeisen
 - MASTER-Ausgang 1: Ausgangspegel = Nennpegel
 - Kontrolle: Soll-Anzeige = 0dB/PPM
 - Korrektur: an Trimpotentiometer [R109]
 - B Generatorpegel auf Nennpegel minus 30dB einstellen
 - Kontrolle: Soll-Anzeige = -30dB/PPM
 - Korrektur: an Trimpotentiometer [R142]
 - C Generatorpegel auf Nennpegel minus 40dB einstellen
 - Kontrolle: Soll-Anzeige = -40dB/PPM
 - Korrektur: an Trimpotentiometer [R132]
- Die Abgleichvorgänge B und C beeinflussen sich gegenseitig und sind deshalb wechselseitig zu wiederholen, bis optimale Einstellung erreicht ist.

PPM METER CH2...

Sinngemäßes Vorgehen wie bei METER CH1, bei entsprechender Sammelschienenanwahl. Die Zuständigkeit der Abgleichorgane ist aus folgender Aufstellung sichtbar:

Abgleich		A			B			C		
Instrument	CH	2	3	4	2	3	4	2	3	4
Trimpotentiometer	R	209	309	409	242	342	442	232	332	432

2. Haupt-Instrumente mit VU-Charakteristik

Grundlage:

Anzeige 0VU = Nennpegel minus 6dB* (Lead)

- * Die folgende Abgleichanleitung basiert auf einem Vorlauf (Lead) für die VU-Instrumente = 6dB.
- Wird vom Anwender ein anderer Wert für den Vorlauf gewünscht, ist dieser anstelle des Wertes 6dB* einzusetzen.

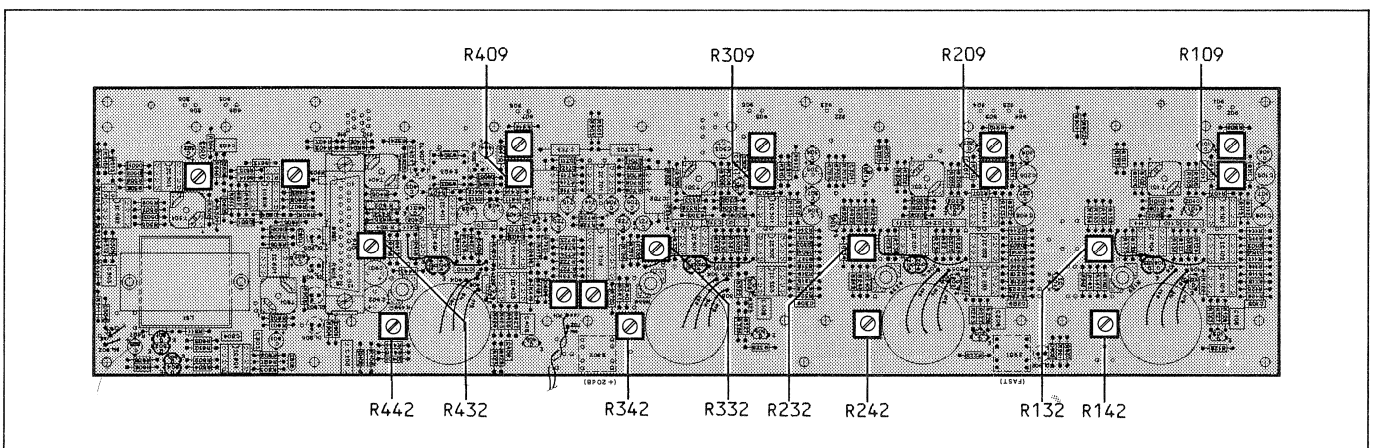
VU METER CH1

- MONO-Eingangseinheit 1: Sammelschiene CH1 anwählen
 - A Nennpegel minus 6dB* einspeisen
 - MASTER-Ausgang 1: Ausgangspegel = Nennpegel -6dB
 - Kontrolle: Soll-Anzeige an Instrument METER1 = 0VU
 - Korrektur: an Trimpotentiometer [R109]
 - B Generatorpegel um 20dB reduzieren (Nennpegel -6dB*, -20dB)
 - Kontrolle: Soll-Anzeige an Instrument METER1 = -20VU
 - Korrektur: an Trimpotentiometer [R132]
- Die Abgleichvorgänge A und B beeinflussen sich gegenseitig und sind deshalb wechselseitig zu wiederholen, bis optimale Einstellung erreicht ist.

VU METER CH2...

Sinngemäßes Vorgehen wie bei METER CH1, bei entsprechender Sammelschienenanwahl. Die Zuständigkeit der Abgleichorgane ist aus folgender Aufstellung sichtbar:

Abgleich		A			B		
Instrument	CH	2	3	4	2	3	4
Trimpotentiometer	R	209	309	409	232	332	432



3. Instrumente für Hilfsausgänge AUX1/AUX2

- Status der Bedienungselemente nach Tabelle erstellen
- Eingangsregler AUX1/AUX2 auf MONO-Eingangseinheit 1 ziehen (Stellung PF)
- NF-Generator an HL INPUT der MONO-Eingangseinheit 1 anschliessen
- Nennpegel einspeisen
- NF-Voltmeter an Ausgang AUX1 anschliessen
- An Ausgangsregler SEND AUX1 Ausgangspegel auf Nennpegel einstellen
- NF-Voltmeter an Ausgang AUX2 anschliessen
- An Ausgangsregler SEND AUX2 Ausgangspegel auf Nennpegel einstellen

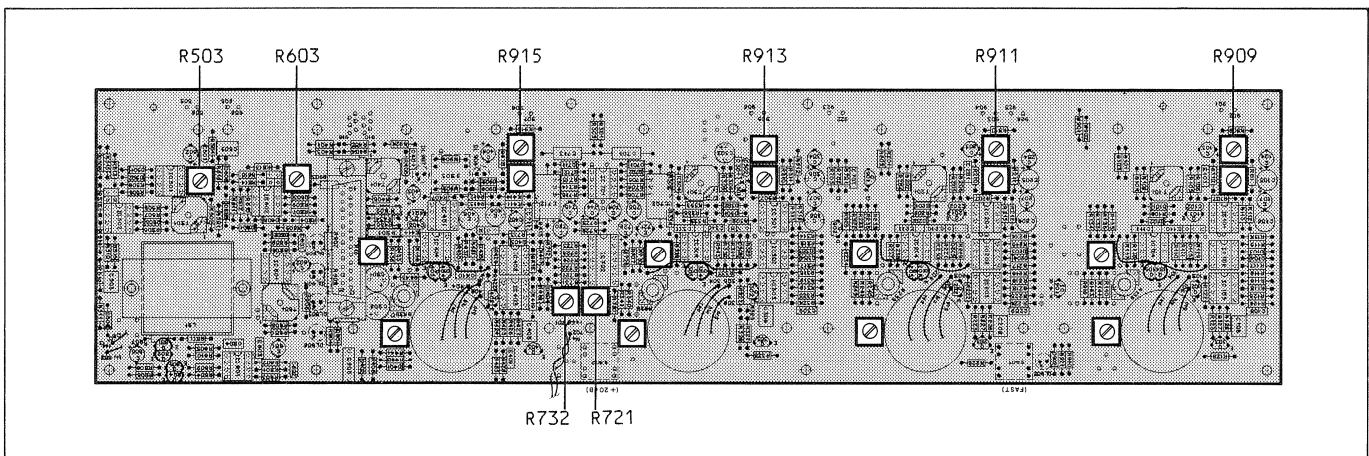
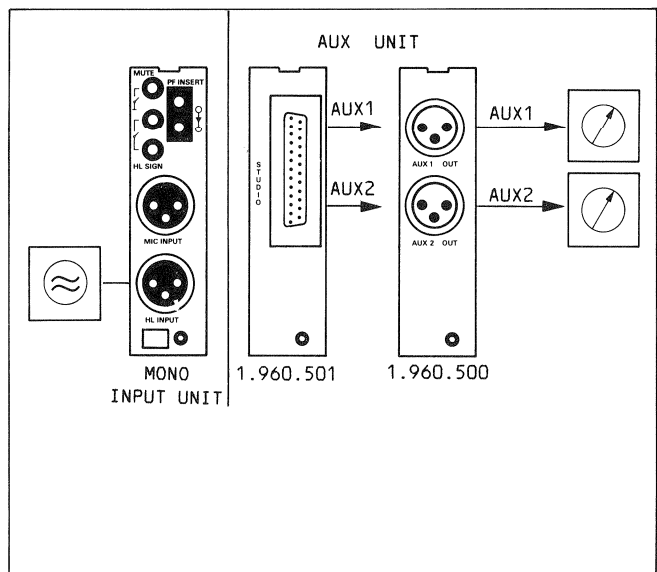
PPM-Instrumente:

- Kontrolle, unter Einspeisung des Nennpegels:
Soll-Anzeige am Instrument = 0dB/PPM
- Korrektur: an Trimpotentiometer [R603] für AUX1
und [R503] für AUX2

VU-Instrumente:

- Kontrolle, unter Einspeisung des Nennpegels minus 6dB*:
Soll-Anzeige am Instrument = 0VU
- Korrektur: an Trimpotentiometer [R603] für AUX1
und [R503] für AUX2

* siehe Kap. 5.4.4.2



4. GRM-Instrumente

- Status der Bedienungselemente nach Tabelle erstellen
- MONO-Eingangseinheit 1: Sammelschiene CH1 anwählen
- NF-Generator: Nennpegel +10,2dB in Eingangseinheit einspeisen

GRM1

- MASTER-Ausgang 1: Ausgangspegel = Nennpegel +10,2dB
- Limiter einschalten
(Taste IN einrasten, Wahltaste Σ /INSERT in Stellung Σ)
- Kontrolle: Ausschlag an GRM-Instrument = 10 (dB Verstärkungsreduktion)
- Korrektur: an Trimpotentiometer [R909]

GRM2...

Sinngemässer Abgleich, unter Anwahl der entsprechenden Sammelschiene CH2...CH4 an der Eingangseinheit.

- Korrektur für GRM2 an Trimpotentiometer [R911]
- für GRM3 an Trimpotentiometer [R913]
- für GRM4 an Trimpotentiometer [R915]

5. Korrelator

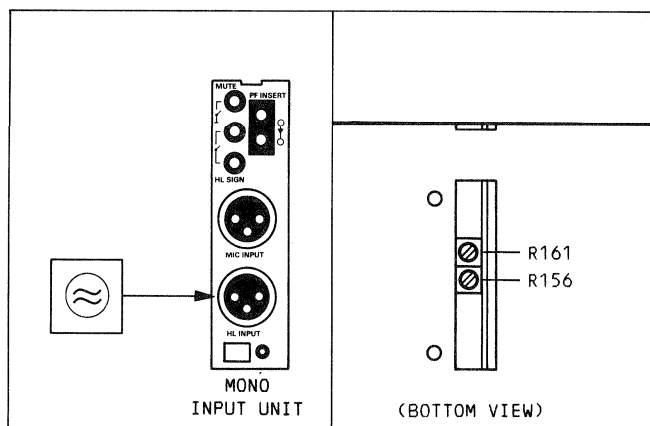
- Status der Bedienungselemente nach Tabelle erstellen
- Bei 4CH-Pultversionen: Korrelator den Summenausgängen $\Sigma 1+2$ zuschalten (Taste über Instrument)
- MONO-Eingangseinheit 1: Sammelschiene CH1 und CH2 anwählen
- A NF-Generator: Nennpegel minus 40dB einspeisen
- An Trimpotentiometer [R721] Korrelator-Instrument auf Maximalausschlag abgleichen
- B NF-Generator: Nennpegel einspeisen
- MASTER-Ausgang 1: Ausgangspegel = Nennpegel
- MASTER-Ausgang 2: Ausgangspegel = Nennpegel
- An Trimpotentiometer [R732] genau auf Korrelation +1 abgleichen

5.4.5 Vorhörkanal PFL

Für diesen Einmessvorgang zuständige Abgleich-Trimpotentiometer sind bei demontierter Bodenabdeckung, von der Pultunterseite zugänglich.

- Status der Bedienelemente nach Tabelle erstellen
- PFL-Taste an MONO-Eingangseinheit 1 drücken
- CR MONITOR: - PFL-Taste (Sektion HEADPHONES) drücken
- METER-Wahlschalter drücken (Stellung MON)
- NF-Generator an MONO-Eingangseinheit anschliessen
- Pegel einspeisen:
 - Pulte mit PPM-Aussteuerungsinstrumenten:
Nennpegel einspeisen
 - Pulte mit VU-Aussteuerungsinstrumenten:
Nennpegel minus 6dB* (Lead) einspeisen
- Kontrolle: Soll-Anzeige an Aussteuerungsinstrument:
0dB/PPM resp. 0VU
- Korrektur: an Trimpotentiometer [R156] für CH1 (L)
an Trimpotentiometer [R161] für CH2 (R)

* siehe Kap. 5.4.4.2



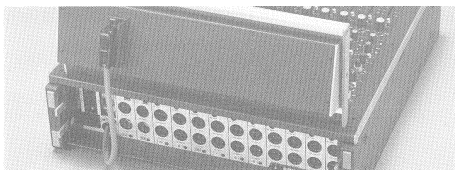
1 GENERAL

CONTENTS		Page
1.1	STUDER 961/962 COMPACT MIXING CONSOLES	1/ 1
1.2	QUICK-REFERENCE DESCRIPTION OF THE MODULES	1/ 1
1.3	MODULES 961/962 SELECTION	1/ 2
1.4	STUDER 961 OVERVIEW	1/ 2
1.4.1	Panel versions	
1.4.2	Console configuration	
1.5	STUDER 962 OVERVIEW	1/ 3
1.5.1	Panel versions	
1.5.2	Console configuration	
1.6	BLOCK DIAGRAM	1/ 4
1.7	TECHNICAL DATA	1/ 5
1.7.1	Measuring parameters	1/ 5
1.7.2	Data	1/ 5
1.7.3	Frequency response curve	1/ 5
1.7.4	Noise curve	1/ 5
1.7.5	Level diagram	1/ 6

1.1 STUDER 961/962 COMPACT MIXING CONSOLES

Professional mixing consoles with universal application range, from stationary to mobile versions in audio production and recording studios, up to the OB console. The proven concept of the integral construction of the mixing console and the transport case, the built-in power supply, and a logically arranged, optimally accessible connector panel ensure that the mixing console can be set up quickly in OB applications. With the built-in converter (option) the mixing console can be operated also independently of an AC source, (e.g. automotive battery).

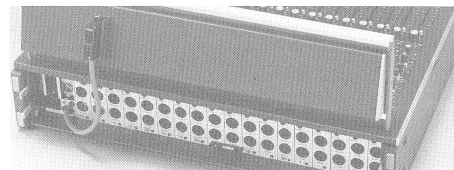
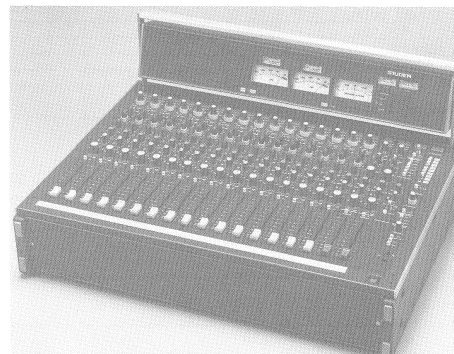
STUDER 961: configurable with up to 14 modules



The large selection of system components and the modular design based on 30mm plug-in modules mean that the mixing console can be readily configured to specific user requirements.

This series of audio mixers is available in two basic models with the principal difference being the number of configurable plug-in modules:

STUDER 962: configurable with up to 20 modules



1.2 QUICK-REFERENCE DESCRIPTION OF THE MODULES

1.2.1 Inputs

- MONO INPUT** 1.960.221/241
- Microphone input, balanced and floating; sensitivity switch-selectable in 4 steps from -69 to -9 dBu, continuously variable between steps from 0 to 15 dB. Maximum input level: +6 dBu.
 - Switch-controlled 48 V microphone phantom supply
 - LINE high-level input, balanced and floating; sensitivity switch-selectable in 2 steps from -9 to +21 dBu, continuously variable between steps from 0 to 15 dB.
 - Switch-controlled bass cut, 12 dB/oct.
 - Switch-controlled shelving equalizer for treble and bass, presence/absence filter with adjustable center frequency
 - Insertion points (PF), electronically balanced, nominal insertion level +6 dBu.
 - MUTE circuit for noncontacting, click-free muting of the input channel; remotable.
 - 2 AUX outputs, individually adjustable, connectible before or after the linear fader.
 - Master selection via 2 or 4 push buttons respectively
 - Panorama potentiometer, can be bypassed
 - LED-type overload indicator.
 - Circuitry for studio signalling and fader start application (built-in relay contact).

- STEREO/HIGH-LEVEL INPUT** 1.960.251/252/253/254
- Stereo high-level input, balanced and floating, aligned to the nominal level specified by the user. The gain can be varied by ± 10 dBm with the GAIN potentiometer.
 - Switch-controlled equalizer that influences both channels: shelving equalizer for treble and bass, presence/absence filter with adjustable center frequency.
 - Insertion point (PF INSERT) electronically balanced, nominal insertion level +6 dBu.
 - MUTE circuit for noncontacting, click-free muting of the input channels, remotable.
 - 2 AUX outputs, individually controllable, can be connected before or after the linear fader.
 - Master selection via 2 or 4 push buttons respectively
 - Balance potentiometer can be bypassed
 - LED-type overload indicator.
 - Circuitry for studio signalling and fader start applications (built-in relay contact).

HIGH-LEVEL INPUT

One additional high-level input is available on each master output (see below).

1.2.2 Outputs

- MASTER OUTPUT** 1.960.321/341
- Master section in zero ohm amplifier technology
 - Insertion point (PF INSERT) electronically balanced, insertion level +6 dBu.
 - Output balanced and floating.
 - Limiter/compressor in PDM/VCA technology, with access via bantam jack sockets, can be inserted into any input module. Switch-controlled for stereo coupling of two input modules (LINK).
 - Limiter can be connected to the master channel (line protection)
 - Additional high-level input with potentiometer-type attenuator; channel muting (remotable), panorama potentiometer (can be bypassed), master selection keys, PFL-channel, and two auxiliary outputs.

- AUXILIARY-MASTER OUTPUTS (AUX) / TB MODULE** 1.960.500
- Master feeder for auxiliary outputs AUX1 and AUX2.
 - TB microphone with separate microphone amplifier, for control room instructions via studio TB speakers. Connectible to auxiliary outputs AUX and master bus (SLATE).

- Test generator with five selectable fixed frequencies.
- Connector and switch for operating panel light.
- Optionally with STUDIO MONITOR section 1.960.501 (see below)

1.2.3 Monitor modules

- CR MONITOR** 1.960.420
- Monitoring module with reproduction possibility via PFL monitor speaker, headphones, and control room monitor speaker.
 - Volume and balance control for control room monitor speaker.
 - MONO changeover for monitor channels.
 - Group of keys for selecting up to 9 sources to be monitored.
 - Switch-controlled PFL TO MONITOR circuit, changes automatically from the preselected monitoring source to the PFL channel as soon as the PFL button of at least one of the input modules is pressed.
 - Volume control for headphones and PFL speaker.
 - Three selectable monitoring modes via headphones; monitoring of the MONITOR signal, the PFL signal, or both at the same time; individually for each earpiece of the headphones.
 - Changeover switch for output meter on the panel for indicating either the level of the master (I) or monitor (MON) output.
 - Three push buttons for visual studio signaling by red (STUDIO ON), yellow (CALL), and green (READY) lights.
- STUDIO MONITOR** 1.960.501
on module AUXILIARY OUTPUTS AUX
- Set of keys for through-connecting one of the five possible monitoring sources to the studio monitor speaker.
 - Volume control for studio monitor speaker.
 - RE IN key for defeating the automatic muting of the studio monitor speaker (STUDIO CUT).
 - TB RET intercom microphone with separate TB RET potentiometer.

- AUX MONITOR CR** 1.960.450
AUX MONITOR CR/STUDIO 1.960.452

- Expands the CR MONITOR or the CR and STUDIO MONITOR by nine selectable, common inputs each.

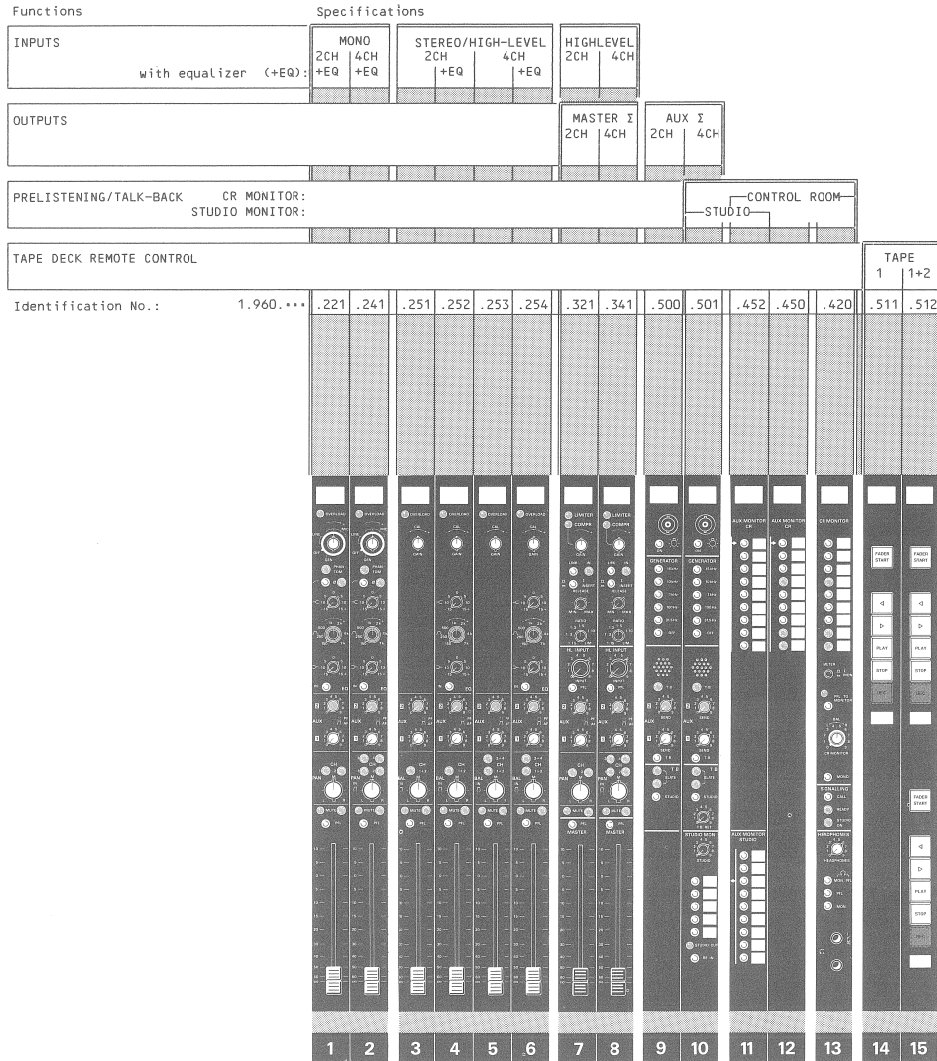
1.2.4 Instrument panel

- Main output meter for each output channel, either with VU or PPM characteristic.
- FAST button for reducing the instrument response time
- +20 dB key for increasing the sensitivity of the output meter
- Assigned to each main instrument: gain reduction meter (GRM) for indicating the gain reduction by the Limiter (master module)
- CORRELATION degree meter for determining the phase relation of stereo signals.
- Output meters for auxiliary outputs AUX1/AUX2, programable for PPM or VU characteristic.
- PFL speaker, adjustable volume, and mutable by assigning the corresponding headphones socket (CR MONITOR).
- Status LEDs for studio signalling. The yellow LED (CALL) can be activated from the studio. The red POWER LED is on when nominal power is available from the AC or DC source (if converter is installed).

Section 3, OPERATION, describes the various application possibilities of the individual modules in detail.

1.3 MODULES 961/962

SELECTION



1.4 STUDER 961

STANDARD VERSIONS

1.4.1 Panel versions

	Panel type	Ident. No.
2-CH	961-PPM	1.961.920 [A]
	961-PPM-COR	1.961.950 [B]
	961-VU	1.961.925 [C]
3-CH	961-VU-COR	1.961.955 [D]
	961-PPM	1.961.930 [E]
	961-PPM-COR	1.961.960 [F]
	961-VU	1.961.935 [G]
4-CH	961-VU-COR	1.961.965 [H]
	961-PPM	1.961.940 [I]
	961-VU	1.961.945 [K]

Instruments:
 PPM Peak Program Meter
 VU Volume Unit Meter
 COR Correlator
 GRM Gain Reduction Meter
 (above each main instrument)
 ... Not configured

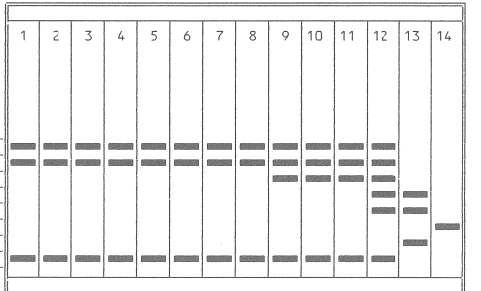
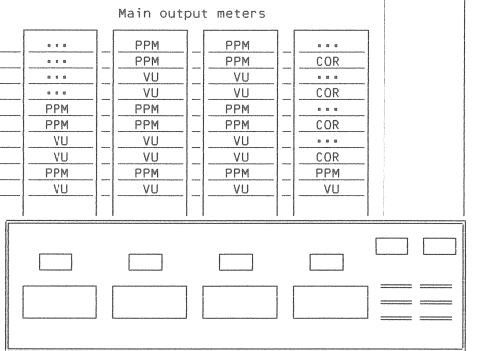
1.4.2 Console configuration

14 Plug-in locations are available. The following configurations are basically possible: (However they depend on the wiring of the buses).

Module	
MONO INPUTS	1 2
STEREO/HL INPUTS	3 4 5 6
MASTER OUTPUTS	7 8
AUXILIARY OUTPUTS	9 10
STUDIO MONITOR	10
CR MONITOR	13
AUX MONITOR CR/STUDIO	11 12
TAPE REMOTE CONTROL	14 15

STANDARD TYPES	Part No.	Panel
2-CHANNEL		
961-10/2-PPM	71.029.61021	[A]
961-10/2-PPM-COR	71.029.61023	[B]
961-10/2-VU	71.029.61022	[C]
961-10/2-VU -COR	71.029.61024	[D]
3-CHANNEL		
961-9/3-PPM	71.029.61031	[E]
961-9/3-PPM-COR	71.029.61033	[F]
961-9/3-VU	71.029.61032	[G]
961-9/3-VU -COR	71.029.61034	[H]
4-CHANNEL		
961-8/4-PPM	71.029.61041	[I]
961-8/4-VU	71.029.61042	[K]

- Standard equipment
- PFL monitor speaker
 - Status LEDs for studio signalling
 - 2 Output meters for auxiliary outputs AUX1/AUX2
 - FAST-key: response time reduction of the instruments
 - +20dB: increases instrument sensitivity



1.5 STUDER 962

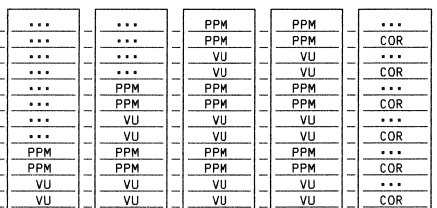
STANDARD VERSIONS

1.5.1 Panel versions

2-CH	Panel type	Ident.-No.
	962-PPM	1.962.920 [A]
	962-PPM-COR	1.962.950 [B]
	962-VU	1.962.925 [C]
	962-VU-COR	1.962.955 [D]
3-CH	962-PPM	1.962.930 [E]
	962-PPM-COR	1.962.960 [F]
	962-VU	1.962.935 [G]
	962-VU-COR	1.962.965 [H]
4-CH	962-PPM	1.962.940 [I]
	962-PPM-COR	1.962.970 [K]
	962-VU	1.962.945 [L]
	962-VU-COR	1.962.975 [M]

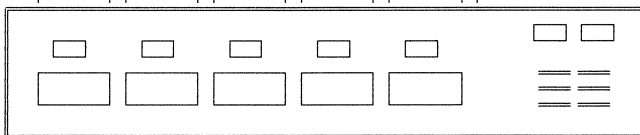
- Standard equipment
- PFL monitor speaker
 - Status LEDs for studio signalling
 - 2 Output meters for auxiliary outputs AUX1/AUX2
 - FAST-key: response time reduction of the instruments
 - +20dB: increases instrument sensitivity

Main output meters



Instruments:

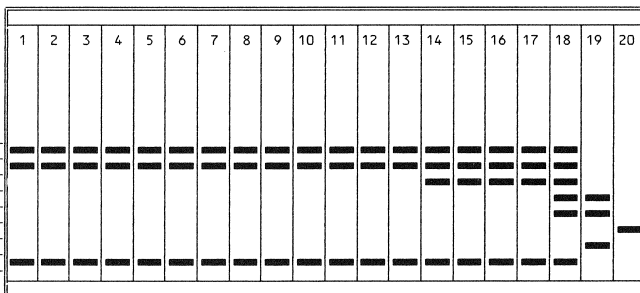
- PPM Peak Program Meter
- VU Volume Unit Meter
- COR Correlator
- GRM Gain Reduction Meter (above each main instrument)
- ... Not configured



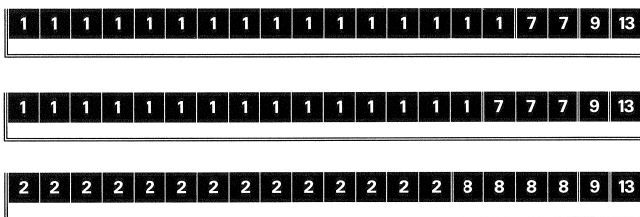
1.5.2 Console configuration

20 Plug-in Locations are available. The following configurations are basically possible: (However they depend on the wiring of the buses).

Module	1	2
MONO INPUTS	3	4
STEREO/HL EINPUTS	5	6
MASTER OUTPUTS	7	8
AUXILIARY OUTPUTS	9	10
STUDIO MONITOR	11	12
CR MONITOR	13	
AUX MONITOR CR/STUDIO	14	15
TAPE REMOTE CONTROL	16	17



STANDARD TYPES	Part No.	Panel
2-CHANNEL		
962-16/2-PPM	71.029.62021	[A]
962-16/2-PPM-COR	71.029.62023	[B]
962-16/2-VU	71.029.62022	[C]
962-16/2-VU-COR	71.029.62024	[D]
3-CHANNEL		
962-15/3-PPM	71.029.62031	[E]
962-15/3-PPM-COR	71.029.62033	[F]
962-15/3-VU	71.029.62032	[G]
962-15/3-VU-COR	71.029.62034	[H]
4-CHANNEL		
962-14/4-PPM	71.029.62041	[I]
962-14/4-PPM-COR	71.029.62043	[K]
962-14/4-VU	71.029.62042	[L]
962-14/4-VU-COR	71.029.62044	[M]

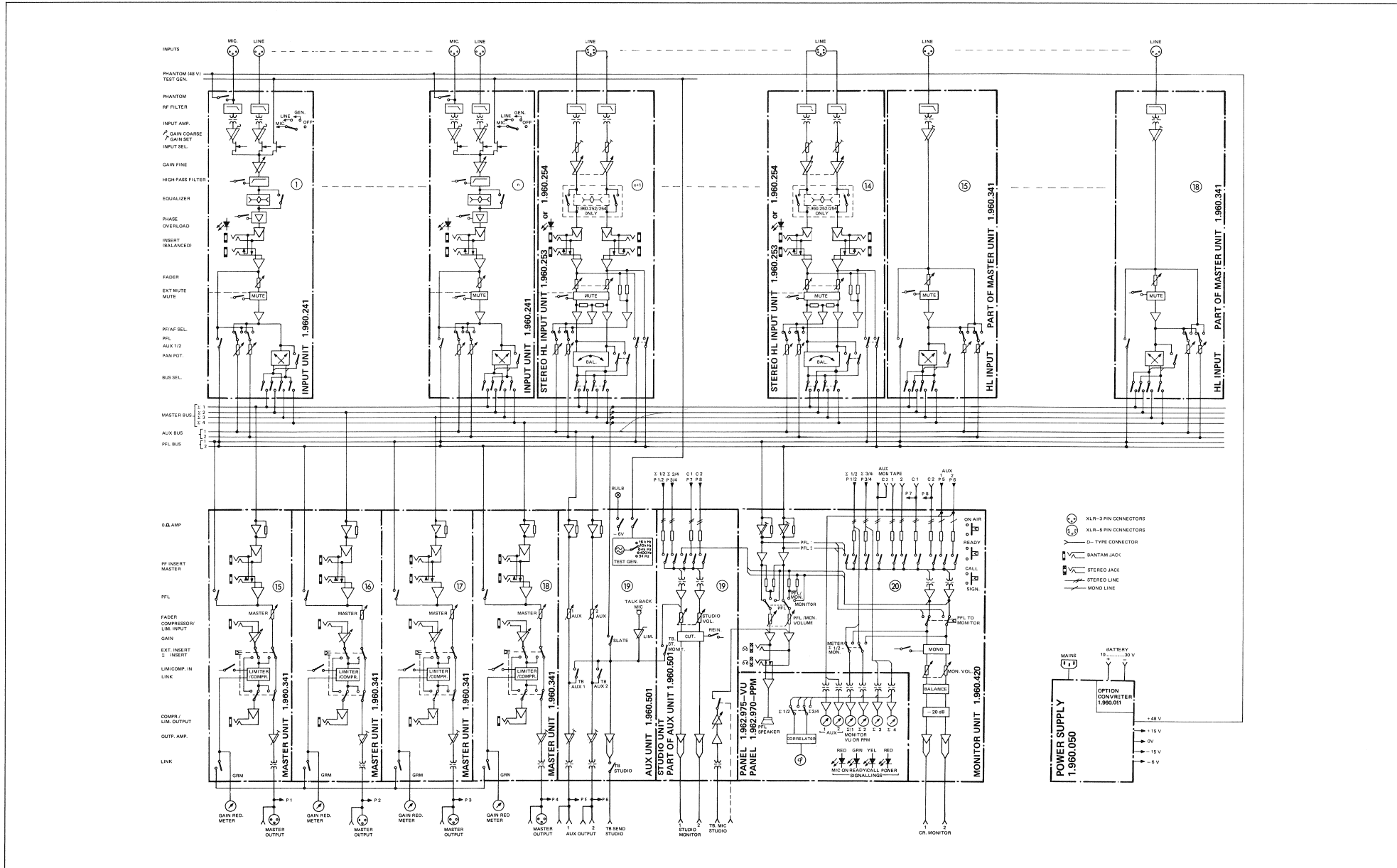


1.6 BLOCK DIAGRAM

STUDER 961/962

-> Please fold out this page

1.6 BLOCK DIAGRAM



1.7 TECHNICAL DATA STUDER 961/962

1.7.1 Measuring parameters

- Voltage specification dBu: 0 dBu ± 0,775 V_{eff}
- Channel input faders and master faders are set to 0 dB mark.
- Line outputs are terminated with 600Ω.
- External sources have a source impedance of ≤200 Ω.
- All data are valid within the frequency band from 31.5 Hz...16 kHz.
- All indicated levels are measured with a continuous sine wave signal and corresponds to the operating level (0 VU = 6 dB below peak level).

1.7.2 Data

- Levels**
- Microphone input sensitivity: -69...-9 dBu
 - Line input sensitivity: -9...+21 dBu
 - Level at insertion points: +6 dBu
 - Output level, adjustable within: +6...+15 dBu
 - Monitor level (transformerless, balanced, unloaded): +6...+15 dBu

- Common mode rejection**
- Microphone input: 15 kHz ≥ 60 dB
 - Line input: 15 kHz ≥ 50 dB

- Impedances**
- Impedance of microphone input: ≥1.6 kΩ
 - Impedance of line input: ≥10 kΩ
 - Internal impedance of line outputs: ≤ 40 Ω

- Frequency response**
- Filters switched off: +0.5...-1 dB
 - 3 dB points, filters switched off: 4.5 Hz/45 kHz (continuously decreasing outside this range)
 - Bass cut 12 dB/octave, -3 dB: 75 Hz ±5 Hz
 - High frequency equalizer, shelving at 20 kHz: ±15 dB
 - Low frequency equalizer, shelving at 20 Hz: ±15 dB
 - Presence equalizer, Q = 1, mid-frequency adjustable from 150 Hz...7 kHz: ±11 dB

- Overload margin**
- Microphone input, max. level for 1% third harmonic at 31.5 Hz: +6 dBu
 - Line input, max. level for 1% third harmonic at 31.5 Hz: +24 dBu
 - Head room before channel fader (1% THD): 20 dB
 - Head room before master fader (1% THD): 20 dB
 - Max. Line output level, R_L = 300 Ω: +24 dBu

- Unweighted noise voltage** MICROPHONE
 according to IEC 468-2 (DIN 45405)
 ■ Equivalent input noise at bandwidth 23 kHz, 200 Ω terminated: ≤-125 dBu

- Signal-to-noise ratios**
- Line output, master fader closed: ≥95 dB
 - One channel, input and master faders at 0 dB mark, unity gain, - filter off: ≥93 dB
 - One channel, input and master faders at 0 dB mark, unity gain, - filter on, linear: ≥92 dB

- STUDER 961:**
- 11 channels, all faders at 0 dB mark, unity gain, - filters off: >85 dB
 - 11 channels, all faders at 0 dB mark, unity gain, - filters on, linear: >83 dB

- STUDER 962:**
- 16 channels, all faders at 0 dB mark, unity gain, - filters off: >84 dB
 - 16 channels, all faders at 0 dB mark, unity gain, - filters on, linear: >82 dB

- Harmonic distortion**
- Input and output +6 dBu, at unity gain, 31.5 Hz...16 kHz: <0.03% (70 dB)
 - at all permissible levels as per Level diagram, 60 Hz...10 kHz: <0.1% (60 dB)

- Crosstalk**
- channel to channel, - w.h. Pan Pot >80 dB
 - channel to channel, - with Pan Pot >70 dB
 - AUX1 to AUX2 >80 dB
 - Channel bus selector switched off: >90 dB
 - Fader attenuation input: >100 dB
 - Fader attenuation master: >90 dB

- Power supply**
- Electrical power mains, switchable: 110 V/220 V, ±20%
 - Power consumption STUDER 961: 55 VA
 - Power consumption STUDER 962: 80 VA
 - Internal supply voltages;
 - Amplifiers: ±15 V/1.5 A
 - Logic circuits: -6 V/1.5 A
 - Microphone phantom powering: +48 V/0.1 A

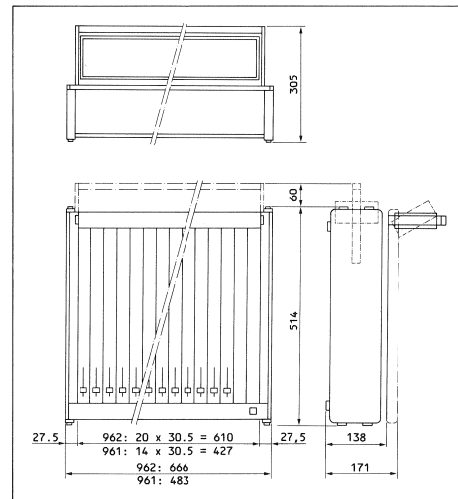
- Ambient temperature**
- Operating temperature range: 0°C...+50°C (32°F...122°F)

Humidity according to DIN 40040, category F

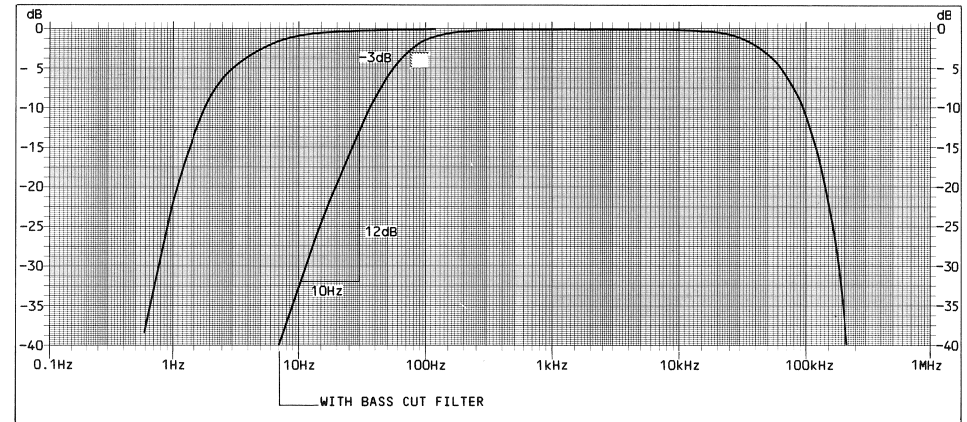
Safety standard
 Mains input according to IEC standard, publication 65, apparatus class I

Weight fully equipped with case and cover;
 STUDER 961: 25 kg/55 lbs approx.
 STUDER 962: 34 kg/75 lbs approx.

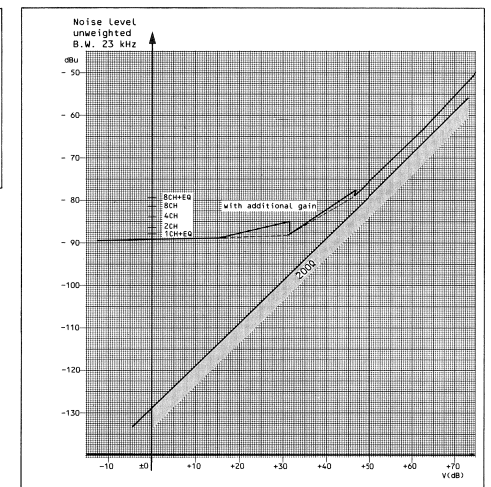
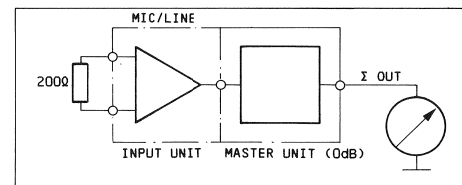
Dimensions
 Dimensions in millimeters



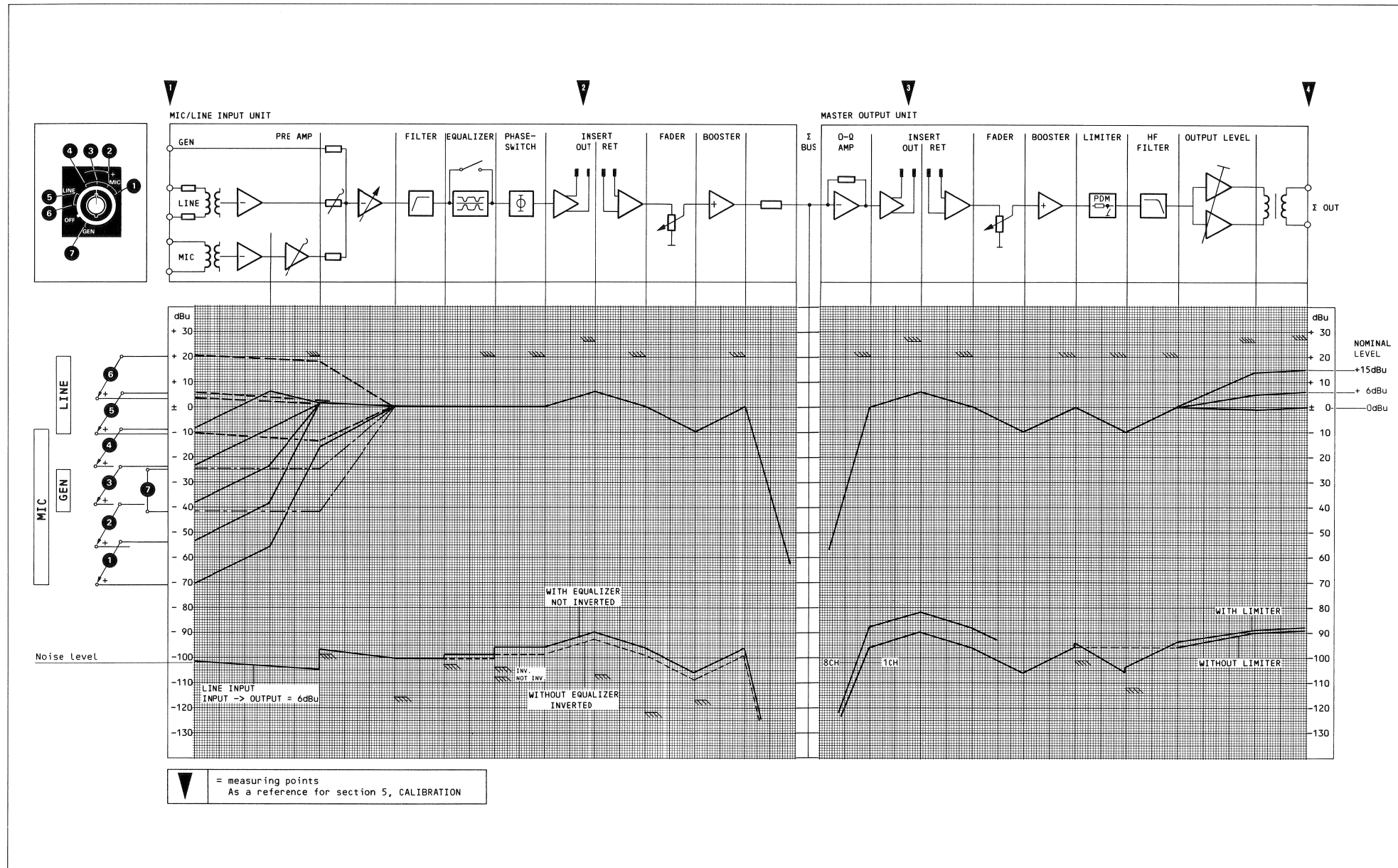
1.7.3 Frequency response curve Line input → I output



1.7.4 Noise curve, typical STUDER 961



1.7.5 Level diagram



2 PUTTING INTO SERVICE

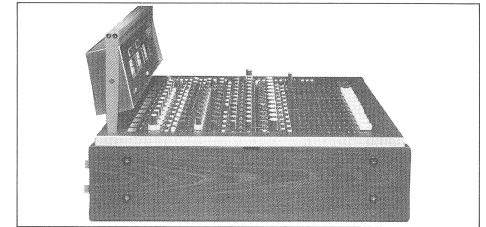
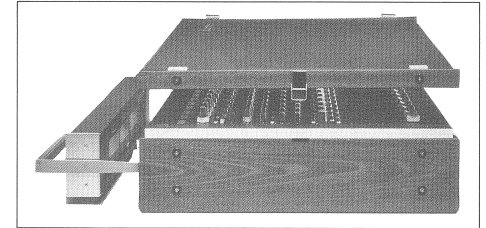
CONTENTS	Page
2.1 SETUP	2/ 1
2.1.1 Setup for mobile use	2/ 1
2.1.2 Installation in desktop	2/ 1
2.2 CONNECTIONS	2/ 2
2.2.1 Power supply / voltage selector	2/ 2
2.2.2 Microphone phantom supply	2 /2
2.2.3 Ground connections	2/ 2
2.2.4 Audio connections	2/ 2
2.2.5 Monitor connections	2/ 3
2.2.6 Signalization	2/ 6
1. Studio signalization	2/ 6
2. Fader start facility	2/ 6
2.2.7 Input expansion by coupling of audio mixers	2/ 7
1. Coupling of autonomous mixing consoles	2/ 7
2. Input expansion by SLAVE mixer	2/ 7
2.3 APPLICATION EXAMPLES	2/ 8
2.3.1 Simple microphone recording	2/ 8
2.3.2 Production of a mixed stereo program	2/ 9
2.3.3 Orchestra recordings	2/ 9
2.3.4 Duplex with two ancillary studios	2/10
2.3.5 Quiz with quizmaster and two teams	2/10
2.3.6 Playback recordings	2/11
2.3.7 Stereo recording/broadcasting studio Configuration example	2/13

2.1 SETUP

2.1.1 Setup in mobile use

To ready the mixing console for practical use requires only a few manipulations:

- Remove lid of carrying case after the two snap closures have been unfastened.
- Release carrying handle (by squeezing the handle clamps on both sides) and lift handle together with the instrument panel out of the guides.
- Insert panels into the slots on the top of the console.
- Establish connections.

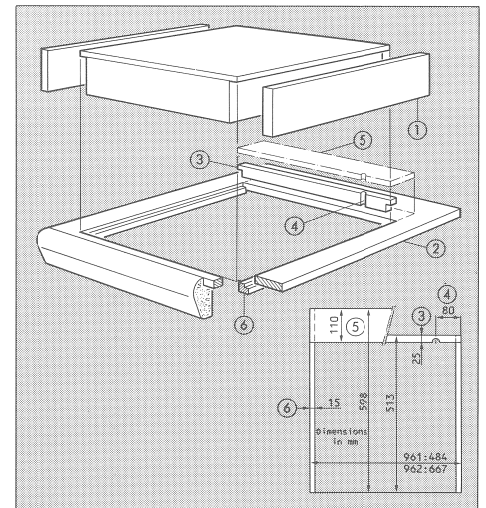


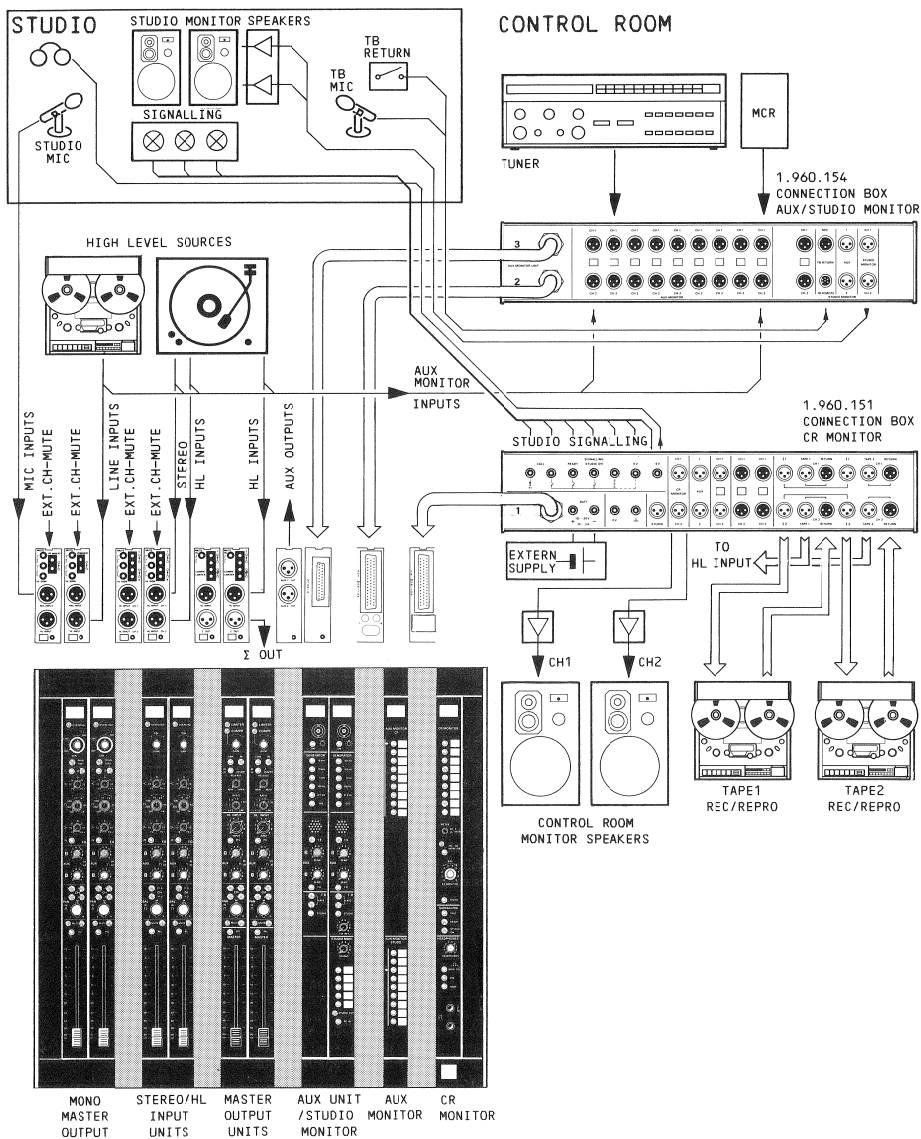
2.1.2 Installation into desktop

For installing the mixing console into a desktop, remove the two wooden side panels [1] of the console.

The required cutout in the plate [2] must be prepared according to the following considerations:

- Because clamps of the handle mounting brackets, protrude the cutout depth must be at least 25mm larger than the mixer dimensions. The resulting clearance is to be masked with a strip [3] of the corresponding size. This strip should have a leadthrough for the panel connector cable.
- In order to permit access to the connector panel from the top, a cover plate of the corresponding size [5] can be prepared in place of the cover strip [3].
- Two hardwood strips [6] for supporting the mixing console are to be screwed to both sides of the cutout in the desk plate. These strips have to be lower than the surface of the desktop so that the operating panel will be flush with the desktop. Support strip sections permit a rugged connection with the desk plate.
- To ensure that the access to the operating panel will not be restricted, the thickness of the desk plate [2] is to be limited to 30 mm.





2.2 CONNECTIONS

2.2.1 Power supply / voltage selector

A Operation with AC supply

The mixing console is to be matched to the local line voltage by means of the voltage selector [1]. It becomes accessible when the front panel is removed.

The two settings cover the following line voltage ranges:
 Position (a): 110 VAC ±20% = 90...130 VAC
 Position (b): 220 VAC ±20% = 170...260 VAC

Primary fuse [F1] corresponding to the operating voltage:
 Range 220 VAC: 1.6 AT

Terminal assignment of power inlet:
 Terminal 1: phase
 Terminal 2: protective ground
 Terminal 3: neutral

Secondary fuse [F2]: -6 VDC 2 AT

B Operation with converter (option)

The built-in (or retrofittable) converter enables connection of the mixing console to any external DC source supplying 12...24 VDC (working range 10...30 VDC). The power consumption depends on the type and configuration of the mixing console. The external DC source is to be connected to the BATT terminals of the CR MONITOR box or directly to the 50-pin D-type connector of the CR MONITOR unit.

Principle of operation:

- Automatic changeover to external DC supply in case of power failure (LED in POWER ON key turns off).
- Automatic resumption of AC powering when the line voltage is restored.

2.2.2 Microphone phantom supply

The microphone supply voltage prepared by the power supply unit can be through-connected to the microphone inputs on the MONO input module (1.960.221.241).

When the phantom supply is switched on, no unbalanced sources must be connected to the corresponding microphone inputs. By grounding an input terminal, a DC current flows through the balun and drives it to magnetic saturation.

2.2.3 Ground connections

The 0V potential of all internal mixer circuits is taken via a common bus (0V-A) to the central reference point in the power supply unit (0V jumper) and connected to the ground line (normally protective ground).

The audio ground lines of connected equipment are also taken to this reference point via balanced feeder lines.

Note:

When the 0V jumper is opened, sources of possibly occurring hum loops or short circuits to chassis may be located and eliminated.

2.2.4 Audio connections

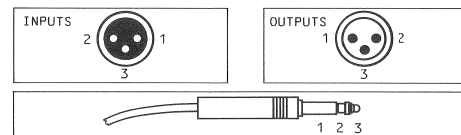
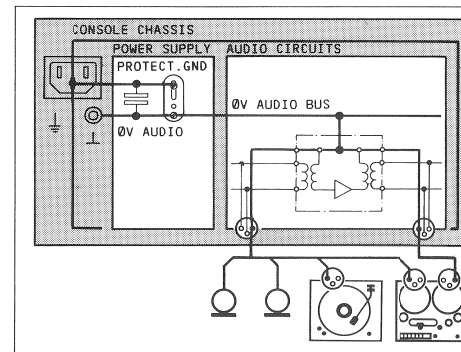
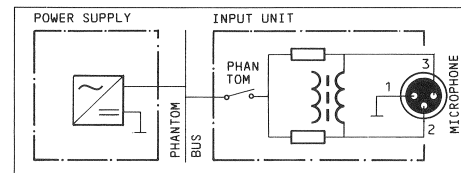
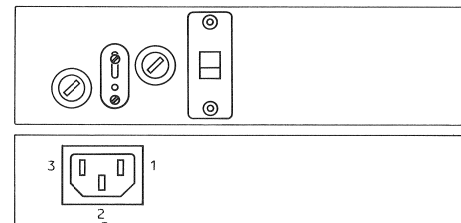
All main inputs and outputs of the mixing console are balanced (according to IEC 268-12/US standard):

Audio inputs: XLR female Pin 1 0V-audio
 Pin 2 A-Line
 Audio outputs: XLR male Pin 2 A-Line
 Pin 3 B-Line

Insertion points INSERT:

Electronically balanced INSERT output/return, via bantam jack sockets
 1 0V-audio
 2 B-Line
 3 A-Line

Monitor outputs CR/STUDIO: Electronically balanced



2.2.5 Monitor connections

CR MONITOR output connector (P6) 1.960.420

The CR MONITOR module is fitted with a 50-pin D-type connector through which various inputs and all important outputs of the mixing console are taken.

The signals can be picked up directly* on the D-type connector and connected to a user-specific distribution system or the terminal box 1.960.151 (option).

* (Connection cable with 50-pin D-type connector: part No. 1.960.061)

Signal protocol

PIN NO.	SIGNAL NAME	FUNCTION	INPUTS					
			PRELISTENING	OUTPUTS	CR MONITOR OUTPUTS	TALK-BACK/INTERCOM	SIGNALIZATION	
			SUPPLY VOLTAGES					
01	OV·L	OV SIGN.						
02	PFL·L	PRE FADE LISTENING LEFT						
03	PFL·R	PRE FADE LISTENING RIGHT						
04	STU·ON	STUDIO ON						
05	AUX·1·A	AUXILIARY OUTPUT 1-A						
06	AUX·1·B	AUXILIARY OUTPUT 1-B						
07	OV·E	OV SCREEN CABLE						
08	C·1·1·A	CONNECTOR C1 INPUT 1-A						
09	C·1·1·B	CONNECTOR C1 INPUT 1-B						
10	M·2·A	MASTER Σ2 OUTPUT A						
11	M·2·B	MASTER Σ2 OUTPUT B						
12	AUX·2·A	AUXILIARY OUTPUT 2-A						
13	AUX·2·B	AUXILIARY OUTPUT 2-B						
14	C·2·1·A	CONNECTOR C2 INPUT 1-A						
15	C·2·1·B	CONNECTOR C2 INPUT 1-B						
16	-SUPPLY	EXTERN POWER -						
17	-SUPPLY	EXTERN POWER -						
18	CR·1·A	CR MONITOR OUTPUT L-A						
19	CR·1·B	CR MONITOR OUTPUT L-B						
20	TB·A	TALK BACK OUTPUT A						
21	TB·B	TALK BACK OUTPUT B						
22	T·1·1·A	TAPE1 RETURN 1-A						
23	T·1·1·B	TAPE1 RETURN 1-B						
24	C·1·2·A	CONNECTOR C1 INPUT 2-A						
25	C·1·2·B	CONNECTOR C1 INPUT 2-B						
26	M·3·A	MASTER Σ3 OUTPUT A						
27	M·3·B	MASTER Σ3 OUTPUT B						
28	T·2·1·A	TAPE2 RETURN 1-A						
29	T·2·1·B	TAPE2 RETURN 1-B						
30	C·2·2·A	CONNECTOR C2 INPUT 2-A						
31	C·2·2·B	CONNECTOR C2 INPUT 2-B						
32	READY	READY SIGNALISATION						
33	CAL·LED	CALL LED SIGNALISATION						
34	CR·2·A	CR MONITOR OUTPUT R-A						
35	CR·2·B	CR MONITOR OUTPUT R-B						
36	-6V	- SUPPLY						
37	PFL·SIGN	PFL SIGNALISATION						
38	CHASSIS	METAL FRAME						
39	T·1·2·A	TAPE1 RETURN 2-A						
40	T·1·2·B	TAPE1 RETURN 2-B						
41	M·1·A	MASTER Σ1 OUTPUT A						
42	M·1·B	MASTER Σ1 OUTPUT B						
43	M·4·A	MASTER Σ4 OUTPUT A						
44	M·4·B	MASTER Σ4 OUTPUT B						
45	T·2·2·A	TAPE2 RETURN 2-A						
46	T·2·2·B	TAPE2 RETURN 2-B						
47	+SUPPLY	EXTERN POWER +						
48	+SUPPLY	EXTERN POWER +						
49	CAL·SEND	CALL SEND SIGNALISATION						
50	G.S	GROUND SIGNALISATION						

Pin assignment

CR MONITOR CONNECTOR to CR MONITOR 1.960.420 (P6)		CABLE PLUG to CR MONITOR	
		- Terminal box	1.960.151
		- Connection cable	1.960.061
D-TYP MALE VIEW FROM CONNECTOR SIDE	D-TYP FEMALE VIEW FROM SOLDER SIDE	PIN	WIRE COLOR
		01	wht
		02	brn
		03	grn
		04	blk/gry/pnk
		05	gry/wht
		06	yel/brn
		07	red/blk/blu
		08	yel/blk/wht
		09	yel/blk/brn
		10	vio
		11	pnk/gry
		12	red/blu
		13	grn/wht
		14	grn/brn
		15	yel/wht
		16	blk+red+blu
		17	
		18	gry/brn
		19	pnk/wht
		20	pnk/brn
		21	blu/wht
		22	blu/brn
		23	red/wht
		24	red/brn
		25	blk/wht
		26	brn/blk
		27	grn/gry
		28	yel/gry
		29	pnk/grn
		30	pnk/yel
		31	blu/grn
		32	yel/blu
		33	red/grn
		34	yel/red
		35	grn/blk
		36	yel/blk
		37	blu/gry
		38	blu/pnk
		39	red/gry
		40	red/pnk
		41	blk/gry
		42	blk/pnk
		43	blu/blk
		44	red/blk
		45	brn/wht/blk
		46	grn/yel/blk
		47	red+yel+gry
		48	
		49	grn/wht/blk
		50	brn/blk/grn

Monitor expansions (P6) AUX MONITOR CR 1.960.450
 AUX MONITOR CR/STUDIO 1.960.452

Both versions of the AUX MONITOR module are equipped with a 50-pin D-type connector through which the additionally selectable signal sources are taken to the mixing console.

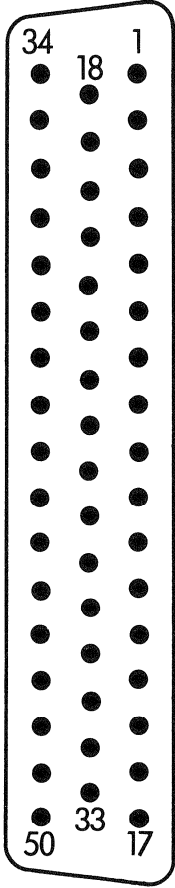
The balanced input signals can be connected directly* to the D-type connector and to a user-specific distribution system or to the terminal box 1.960.154 (option).
 * Connection cable with 50-pin D-type connector: part No. 1.960.062)

Signal protocol

PIN NO.	SIGNAL NAME	FUNCTION	CONNECTOR CODING UNASSIGNED				
			INPUTS	A-LINE	B-LINE	AUDIO GROUND	CH1/L CH2/R
01	C-1-1-A	CONNECT.C1 (CH1) INPUT 1-A					
02	C-1-1-B	CONNECT.C1 (CH1) INPUT 1-B					
03	C-1-2-A	CONNECT.C1 (CH2) INPUT 2-A					
04	C-1-2-B	CONNECT.C1 (CH2) INPUT 2-B					
05	C-2-1-A	CONNECT.C2 (CH1) INPUT 1-A					
06	C-2-1-B	CONNECT.C2 (CH1) INPUT 1-B					
07	...	KEY					
08	C-2-2-A	CONNECT.C2 (CH2) INPUT 2-A					
09	C-2-2-B	CONNECT.C2 (CH2) INPUT 2-B					
10	C-3-1-A	CONNECT.C3 (CH1) INPUT 1-A					
11	C-3-1-B	CONNECT.C3 (CH1) INPUT 1-B					
12	C-3-2-A	CONNECT.C3 (CH2) INPUT 2-A					
13	C-3-2-B	CONNECT.C3 (CH2) INPUT 2-B					
14	C-4-1-A	CONNECT.C4 (CH1) INPUT 1-A					
15	C-4-1-B	CONNECT.C4 (CH1) INPUT 1-B					
16	C-4-2-A	CONNECT.C4 (CH2) INPUT 2-A					
17	C-4-2-B	CONNECT.C4 (CH2) INPUT 2-B					
18	C-5-1-A	CONNECT.C5 (CH1) INPUT 1-A					
19	C-5-1-B	CONNECT.C5 (CH1) INPUT 1-B					
20	C-5-2-A	CONNECT.C5 (CH2) INPUT 2-A					
21	C-5-2-B	CONNECT.C5 (CH2) INPUT 2-B					
22	C-6-1-A	CONNECT.C6 (CH1) INPUT 1-A					
23	C-6-1-B	CONNECT.C6 (CH1) INPUT 1-B					
24	C-6-2-A	CONNECT.C6 (CH2) INPUT 2-A					
25	C-6-2-B	CONNECT.C6 (CH2) INPUT 2-B					
26	C-7-1-A	CONNECT.C7 (CH1) INPUT 1-A					
27	C-7-1-B	CONNECT.C7 (CH1) INPUT 1-B					
28	C-7-2-A	CONNECT.C7 (CH2) INPUT 2-A					
29	C-7-2-B	CONNECT.C7 (CH2) INPUT 2-B					
30	C-8-1-A	CONNECT.C8 (CH1) INPUT 1-A					
31	C-8-1-B	CONNECT.C8 (CH1) INPUT 1-B					
32	C-8-2-A	CONNECT.C8 (CH2) INPUT 2-A					
33	C-8-2-B	CONNECT.C8 (CH2) INPUT 2-B					
34	RES	-----					
35	RES	-----					
36	RES	-----					
37	RES	-----					
38	RES	-----					
39	RES	-----					
40	RES	-----					
41	RES	-----					
42	OV-E	OV SCREEN CABLE					
43	RES	-----					
44	RES	-----					
45	OV-E	OV SCREEN CABLE					
46	CHASSIS	METAL FRAME					
47	C-9-1-A	CONNECT.C9 (CH1) INPUT 1-A					
48	C-9-1-B	CONNECT.C9 (CH1) INPUT 1-B					
49	C-9-2-A	CONNECT.C9 (CH2) INPUT 2-A					
50	C-9-2-B	CONNECT.C9 (CH2) INPUT 2-B					

Pin assignment

AUX MONITOR CONNECTOR to AUX MONITOR UNIT 1.960.450/452		CABLE CONNECTOR AUX MONITOR to - Terminal box 1.960.154 - Connection cable 1.960.062	
D-TYP MALE VIEW FROM CONNECTOR SIDE	D-TYP FEMALE VIEW FROM SOLDER SIDE	PIN	WIRE COLOR
		01	wht
		02	brn
		03	grn
		04	yel
		05	grn
		06	pnk
		07	KEY
		08	red
		09	blk
		10	vio
		11	pnk/gry
		12	red/blu
		13	grn/wht
		14	grn/brn
		15	yel/wht
		16	yel/brn
		17	gry/wht
		18	gry/brn
		19	pnk/wht
		20	pnk/brn
		21	blu/wht
		22	blu/brn
		23	red/wht
		24	red/brn
		25	blk/wht
		26	blk/brn
		27	grn/gry
		28	yel/gry
		29	grn/pnk
		30	yel/pnk
		31	grn/blu
		32	yel/blu
		33	grn/red
		34	yel/red
		35	grn/blk
		36	yel/blk
		37	blu/gry
		38	blu/pnk
		39	red/gry
		40	red/pnk
		41	gry/blk
		42	pnk/blk
		43	blu/blk
		44	red/blk
		45	brn/wht/blk
		46	grn/yel/blk
		47	pnk/gry/blk
		48	red/blu/blk
		49	grn/wht/blk
		50	grn/brn/blk



Studio monitor AUX UNIT/STUDIO MONITOR 1.960.501

All inputs and outputs for studio monitoring (studio monitor, intercom, signalization) as well as the outputs of the auxiliary masters AUX1 and AUX2 can be tapped on the 25-pin D-type connector (P6).

The input/output signals can be tapped directly* on the D-type connector and taken to a user-specific distribution system or via the terminal box 1.960.154(option).

* (Connection cable with 25-pin D-type connector: part No. 1.960.063)

Signal protocol

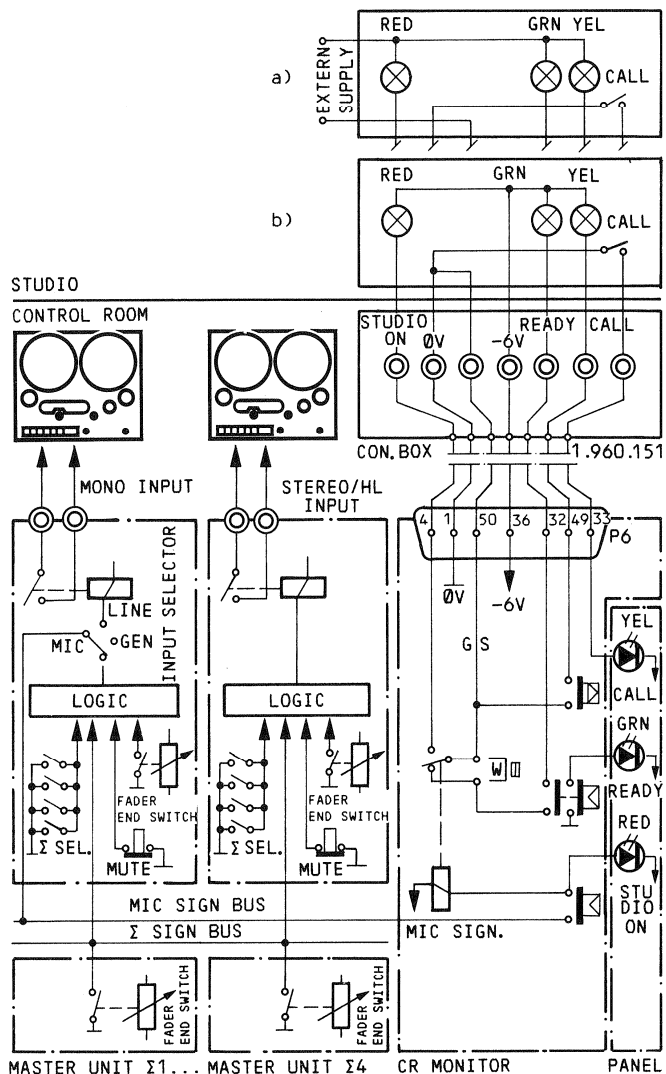
PIN NO.	SIGNAL NAME	FUNCTION	AUX OUTPUTS	
			PROGRAM INPUTS *	
			STUDIO MONITOR OUTPUTS	
			TALK BACK/INTERCOM	
			SIGNALIZATION	
			SUPPLY VOLTAGES	
01	-6V	-SUPPLY (OUT)		
02	CH-MUTE	CHANNEL MUTE		
03	TB S-SIG	TALK BACK SEND SIGN		
04	TB SIG+	TALK BACK SIGN. (+)		
05	OV-L	GROUND SIGN. (LOGIC)		
06	TB-MIC-B	TALK BACK MIC-B		
07	TB-MIC-A	TALK BACK MIC-A		
08	CHASSIS	METAL FRAME		
09	OV-E	OV SCREEN CABLE		
10	AUX-1 A	AUXILIARY OUTPUT 1-A		
11	AUX-1 B	AUXILIARY OUTPUT 1-B		
12	AUX-2 A	AUXILIARY OUTPUT 2-A		
13	AUX-2 B	AUXILIARY OUTPUT 2-B		
14	STU-1 A	STUDIO MONITOR OUTPUT 1-A		
15	STU-1 B	STUDIO MONITOR OUTPUT 1-B		
16	STU-2 A	STUDIO MONITOR OUTPUT 2-A		
17	STU-2 B	STUDIO MONITOR OUTPUT 2-B		
18	C-1-1 A	CONNECT.C1 (CH1) INPUT 1-A		*/■
19	C-1-1 B	CONNECT.C1 (CH1) INPUT 1-B		*/■
20	C-1-2 A	CONNECT.C1 (CH2) INPUT 2-A		*/■
21	C-1-2 B	CONNECT.C1 (CH2) INPUT 2-B		*/■
22	C-2-1 A	CONNECT.C2 (CH1) INPUT 1-A		■
23	C-2-1 B	CONNECT.C2 (CH1) INPUT 1-B		■
24	C-2-2 A	CONNECT.C2 (CH2) INPUT 2-A		■
25	C-2-2 B	CONNECT.C2 (CH2) INPUT 2-B		■

* are assigned as inputs of the studio monitor extension when the AUX MONITOR CR/STUDIO module 1.960.452 is used

Pin assignment

STUDIO MONITOR CONNECTOR to STUDIO MONITOR 1.960.501		CABLE PLUG STUDIO MONITOR to	
		- Terminal box	1.960.154
		- Connection cable	1.960.063
D-TYP MALE VIEW FROM CONNECTOR SIDE	D-TYP FEMALE VIEW FROM SOLDER SIDE	PIN	WIRE COLOR
		01	wht
		02	brn
		03	grn
		04	yel
		05	gry
		06	pnk
		07	blu
		08	red
		09	blk
		10	vio
		11	pnk/gry
		12	red/blu
		13	grn/wht
		14	grn/brn
		15	yel/wht
		16	yel/brn
		17	gry/wht
		18	gry/brn
		19	pnk/wht
		20	pnk/brn
		21	blu/wht
		22	brn/blu
		23	red/wht
		24	red/brn
		25	blk/wht

2.2.6 Signalization



Two signalling systems are available:

1. Studio signalization equipment
2. Fader start facility for reproduction equipment

1. Studio signalization

The studio signalization facility supports three methods for visual communication between the control room and the studio, namely:

- STUDIO ON Warning signal (red light)
- READY Ready signal (green light)
- CALL Call signal (yellow light)

The push buttons for activating the signalization are located on the CR MONITOR module. The signalization status is indicated by LEDs of corresponding colors arranged on the instrument panel.

All inputs and outputs of the studio signalization can be tapped on the 50-pin D-type connector (P6) of the CR MONITOR module and are taken to the terminals of the box (option) to which the signalization equipment of the studio is connected.

The signalling lamps are supplied either by -6V prepared in the console or by an external voltage source.

The corresponding connection versions are shown in segments a) and b) of the illustration above:

Signalling lamps supplied externally:

- Supply voltage: max. 30 VDC
 - Load rating: max. 0.1A/signal path
 - Terminals:
 - (-) on signalling lamps
 - (+) via connection (P6-50) on separate GROUND SIGN of the CR MONITOR module.
 (No connection between GROUND SIGN and 0V_L!)
- Lamps that require more power (e.g. door or wall lamps) are to be connected via relays. Noncontacting (solid state) semiconductor relays that do not produce switching clicks should preferably be used.
- (E.g. STUDER SIGNAL DRIVE UNIT, for direct control from mixing console, supplied with line voltage (110/220 VAC) and internal transformation to 24 V lamp operating voltage: see section 8 "OPTIONS".

Signalling lamps supplied internally:

- Supply voltage -6V directly from power supply inside the mixing console.
 - Load rating: max. 0.1 A / signalling path
- This version is particularly suited for illuminated buttons or for driving status LEDs of the operator controls.
- Connections:
 - The separate GROUND SIGN conductor is connected to 0V_L internal to the mixing console [P6-50] → [P6-11]. If a terminal box is used, corresponding terminals are available.
 - The lamp supply voltage can be tapped on [P6-36] or on the corresponding terminal of the terminal box.

Control

CALL

The momentary-action push button actuated on the CR MONITOR module activates the yellow studio light via [P6-49].

A momentary-action push button installed in the studio connected to 0V_L [P6-1] permits activation of the yellow CALL LED on the instrument panel.

READY

The engaged READY push button enables the green READY lamp on the console panel as well as the green light in the studio. Two operating modes are possible:

- Jumper (WIII) not inserted:
 - The green READY light turns off when the red STUDIO ON light is enabled.
- Jumper (WIII) inserted:
 - The status of the red STUDIO ON light has no influence on the green READY light in the studio.

STUDIO ON

The engaged push button STUDIO ON activates the red STUDIO ON LED and the studio red light when the following operating state is established for at least one MONO input module:

- Microphone input (MIC) selected
- Linear fader open
- At least one master bus selected
- MUTE button not actuated
- Output module: at least one MASTER fader open

If all of these prerequisites are met, the 0V signal MIC SIGN is generated and the relay picks up via the pressed STUDIO ON button which in turn enables the red studio light.

2. Fader start facility

The input module supplies a N/O relay contact through which the add-on machines can be started by opening the linear faders. The remote control relay of an input module is enabled if the following preconditions are satisfied:

- Line input (LINE) selected (MONO input module)
- Linear fader open
- At least one master bus selected
- No MUTE button actuated

Output module:

- At least one MASTER fader open.

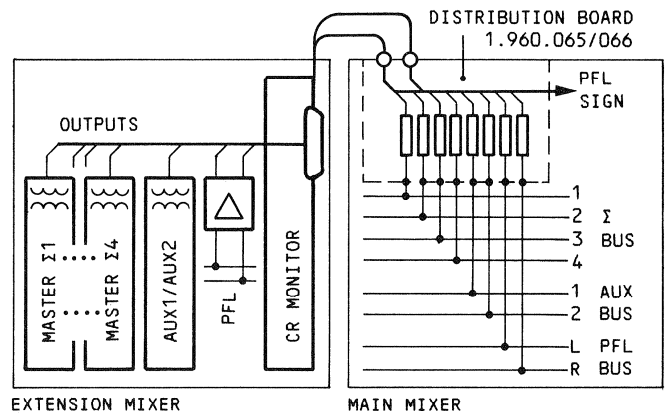
2.2.7 Input expansion by coupling of audio mixers

Two expansion methods are available in the event that the number of input modules available to the user on one mixing console are inadequate. They differ as follows:

1. Coupling of autonomous mixing consoles

With coupling kit 1.960.067 for mixers with PPM level or 1.960.068 for mixers with VU level comprising interface PCB for installation into main mixer and cable with 50-pin D-type connector for connection to the CR MONITOR output of the expansion mixer. (For installation instructions refer to Section 8, "OPTIONS").

In this application two (or more) autonomously functioning mixing consoles are interconnected. In this case all outputs such as masters, auxiliary masters, and PFL outputs of the expansion mixer are connected to the buses of the main mixer. The latter must be equipped with the interface PCB 1.960.065/66. It adapts the output levels of the expansion mixer via attenuation resistors to the bus level of the main mixer. The output signals of the expansion mixer are tapped on the 50-pin D-type connector of the CR MONITOR module.



CAUTION! When a mixing console is coupled to a master console, the XLR outputs of the the expansion unit become unbalanced!

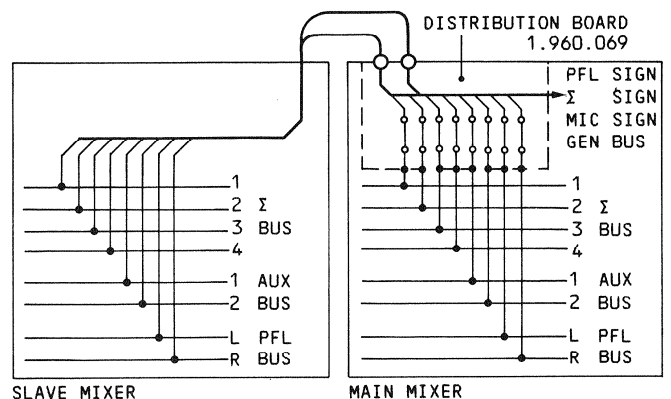
2. Input expansion by SLAVE mixer

The SLAVE mixers available as a special version have the same dimensions as the mixing consoles type 961 or 962, however they contain only input modules. The main mixer can thus be expanded by 12 or 18 inputs respectively through direct bus coupling. SLAVE mixers are available in the following versions:

for 12 additional inputs:
 961/2CH+3CH f.stereo and 3CH main mixers No. 71.029.61029
 961/4CH for 4CH main mixers No. 71.029.61049

for 18 additional inputs
 962/2CH+3CH f.stereo and 3CH main mixers No. 71.029.62029
 962/4CH for 4CH main mixers No. 71.029.62049

The scope of supply for the SLAVE mixers includes the connection cables and the interface PCB to be installed in the main mixer (for installation instructions refer to Section 8 "OPTIONS").



2.3 APPLICATION EXAMPLES

Because of the complexity of the application range, the following list does not pretend to be complete. It is only intended as an aid in adapting to user-specific requirements.

2.3.1 Simple microphone recording

Functional specification:
Taping of a studio discussion

■ Microphones

Connect microphones to the MIC inputs of the desired MONO input modules.

If phantom-supplied microphones are used:

Enable phantom supply by pressing the PHANTOM button on the corresponding input module.

■ Tape recorders

Record and reproduce channels of the tape recorder are connected to the mixing console via the 50-pin D-type MONITOR connector.

Connect recording channels of all tape recorders to the monitoring inputs TAPE1 and TAPE2 (for source/tape monitoring).

If the outputs of the tape recorders are also to be connected to the mixing console via the input modules, the reproduce signal is to be connected in parallel to the TAPE monitoring input and to the desired LINE or high-level (HL) input.

■ Headphones

For monitoring the mixer output signals, or the signal source connected to the monitor selector keys.

Connect the headphones to one of the two headphones sockets on the CR MONITOR module (for selectively enabled or muted monitor speaker).

■ CONTROL ROOM MONITOR speaker

Connection via power amplifier on D-type MONITOR OUTPUT connector.

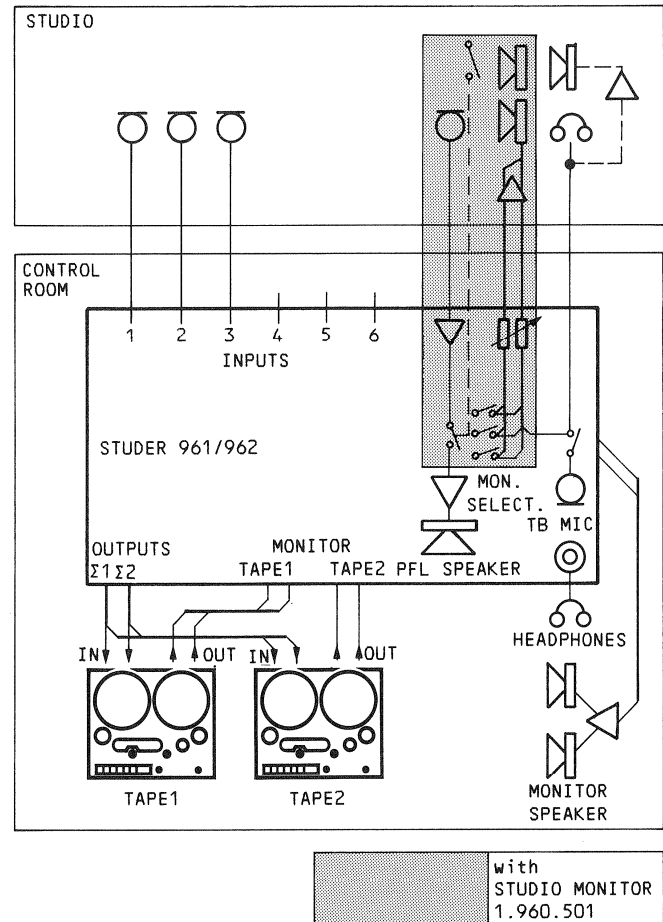
■ TALK-BACK / Studio Monitor

The talk-back signal control room → studio TB STUDIO can be tapped on the D-type MONITOR connector of the CR MONITOR module.

It is possible to connect to this output a pair of headphones, or via a power amplifier also a STUDIO MONITOR speaker. Control room instructions are thus taken from the internal TB microphone and microphone amplifier to the headphones or to the speaker in the studio.

When the mixing console is expanded with a STUDIO MONITOR module (AUX MASTER / STUDIO MONITOR 1.960.501), speaker amplifiers can be connected via the studio outputs of the 25-pin D-type STUDIO connector. The talk-back signal is also connected via this output.

It is also possible to connect an intercom microphone assigned to the studio for establishing a connection between the control room and the studio (even when the input faders are closed).



with
STUDIO MONITOR
1.960.501

2.3.2 Production of a mixed stereo program

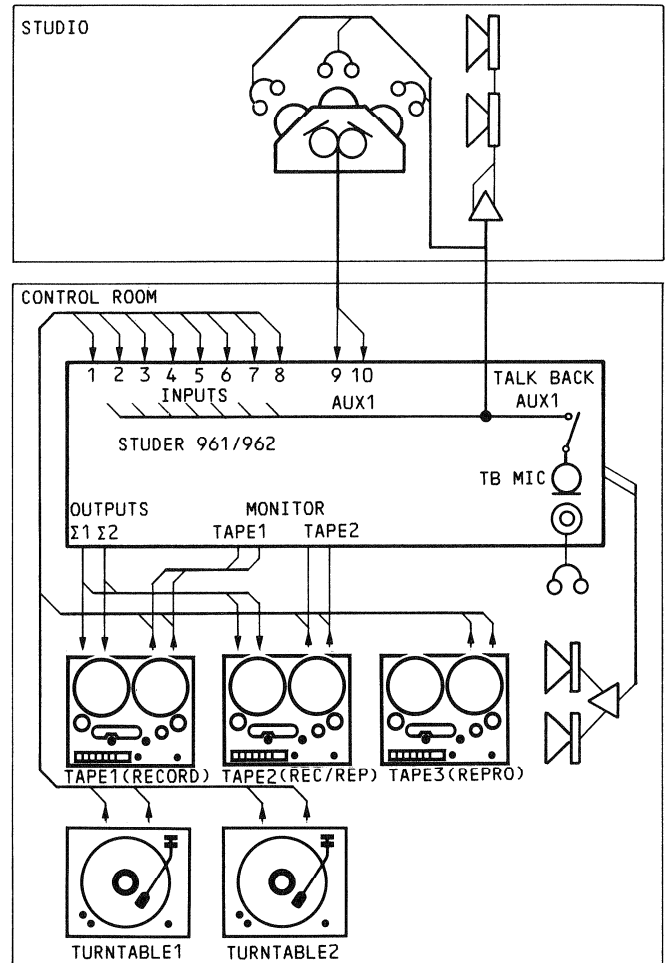
Functional specification:
Tape recording or direct broadcast of a mixed program of live comments, contributions from tape and disc

■ Turntables and tape recorders

The insert machines are connected to the mixing console via high-level inputs. Stereo sources occupy one STEREO HL input each or two MONO input modules, the CH1 or CH2 master is preselected accordingly.

■ AUX channels

To enable the participants in the studio to listen to the contributions inserted from tape or disc, the latter are mixed down via the auxiliary output AUX1 and fed back to the studio via headphones or a speaker. In headphone mode the AUX output potentiometers can also be opened. In speaker mode these potentiometers must remain closed in order to prevent acoustic feedback. When TB AUX1 is actuated, the control room instructions are connected to the studio.



2.3.3 Orchestra recordings

Functional specification:
Tape recording of an orchestra performance. Because of the dry acoustics of the studio room, reverberation is to be added to the main microphone and the soloist's microphone.

■ Microphones, tape recorders and monitor speakers are connected as in the previously discussed examples.

■ Stereo microphones

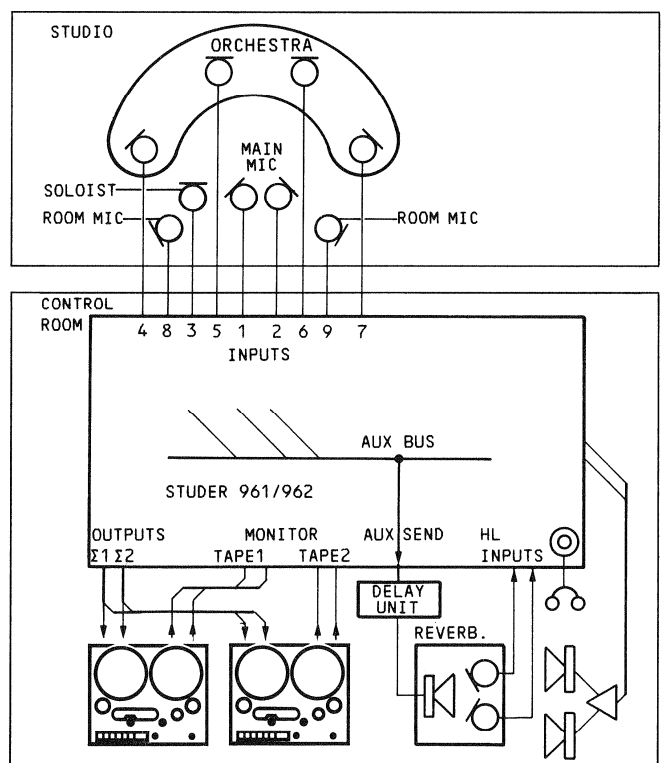
are preferably connected to adjacent channels. With a stereo jumper the linear faders of the stereo pair can then be coupled and controlled jointly, e.g. main microphones and room microphones.

■ Reverberation unit

Reverberation is mixed in through one of the auxiliary channels AUX1 or AUX2.

For underscoring a spatial acoustic impression, it is frequently necessary to connect a delay network to the input of the reverberation unit. The stereo output of the reverberation unit can be mixed in via the line inputs of unassigned input modules or via the high-level inputs of the master module.

When the AUX output potentiometer is pulled (PF position), the setting of the linear fader has no influence on the signal to which the reverberation has been mixed.

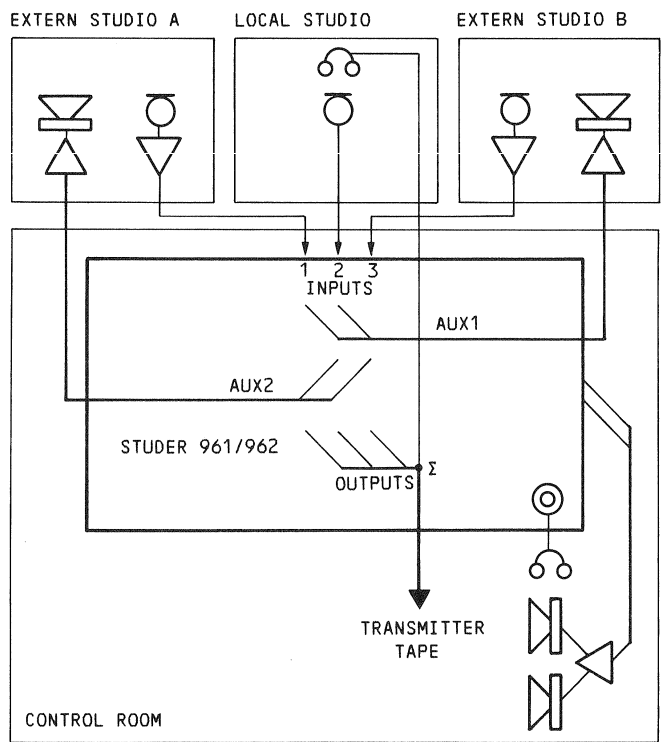


2.3.4 Duplex with two ancillary studios

Functional specification:
 Recording or direct broadcasting of a round table between a moderator in the local studio and two participants in one external studio each. The participants of the round table discussion can hear each other as well as the moderator in the local studio. Some of the contributions are not audible for the participants (feedback)

■ Auxiliary outputs AUX1 and AUX2

A monitoring signal is mixed for the two external studios via one auxiliary output each. This signal contains the contributions of the other external studio and the local studio. The signal is inserted via headphones or speaker. The reproduction via speaker should not adversely affect the intelligibility of the program because of unfavorable speaker location (direct sonic irradiation of the microphone) or excessive volume (feedback).

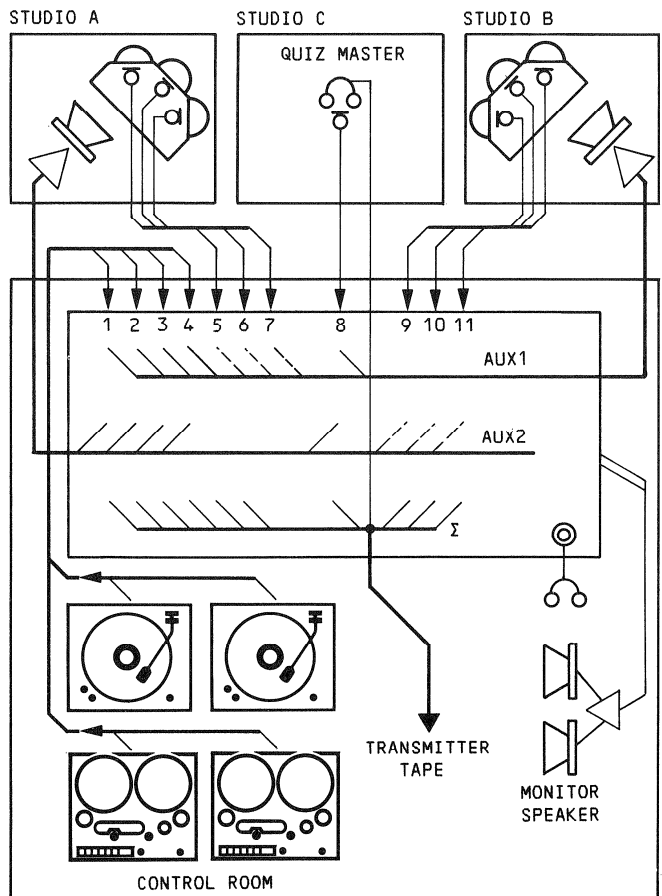


2.3.5 Quiz with quizmaster and two teams

Specification:
 Two teams in separate studios (A/B) are competing in answering questions put forward by the quizmaster in Studio C. Both teams hear the quizmaster via speaker, music passages inserted via tape or disc, as well as sometimes the contribution of the opposing team. The quizmaster monitors the entire program via headphones.

■ Auxiliary outputs AUX1 and AUX2

Comments from the quizmaster and contributions from tape and disc are mixed via a separate auxiliary input each and rendered audible to the two teams via speakers. If desired, the contribution by one team can be made audible to the opposing team (signal path shown with dotted lines).



2.3.6 Playback recordings

Specification:
 Multichannel tape recording of a vocal number with orchestra accompaniment (8 men) in playback technique in several staggered sessions.

1st Session Instrumental recording (Tracks 1 and 2)

- Recording of the instruments that determine the rhythm (drums, bass) on tracks 1 and 2.

2nd Session Instrumental recording (Tracks 3 and 4)

- The recordings on tracks 1 and 2 from the first session are mixed to the AUX bus via the sync track output (SYNC) of the tape.
- Synchronously to this modulation tracks 3 and 4 are recorded with the orchestra in the desired formation. Through headphones the musicians hear the signal mixed via auxiliary output AUX1 containing their current production and the reproduction of the sync track 1+2. All tracks are to be fully driven in order to obtain the best signal-to-noise ratio. Reverberation can be added to certain instruments already in this session if they are not recorded on the same track as other instruments for which reverberation is desired. In separate recordings the reverberation should preferably be added during the final mixdown of the recording.

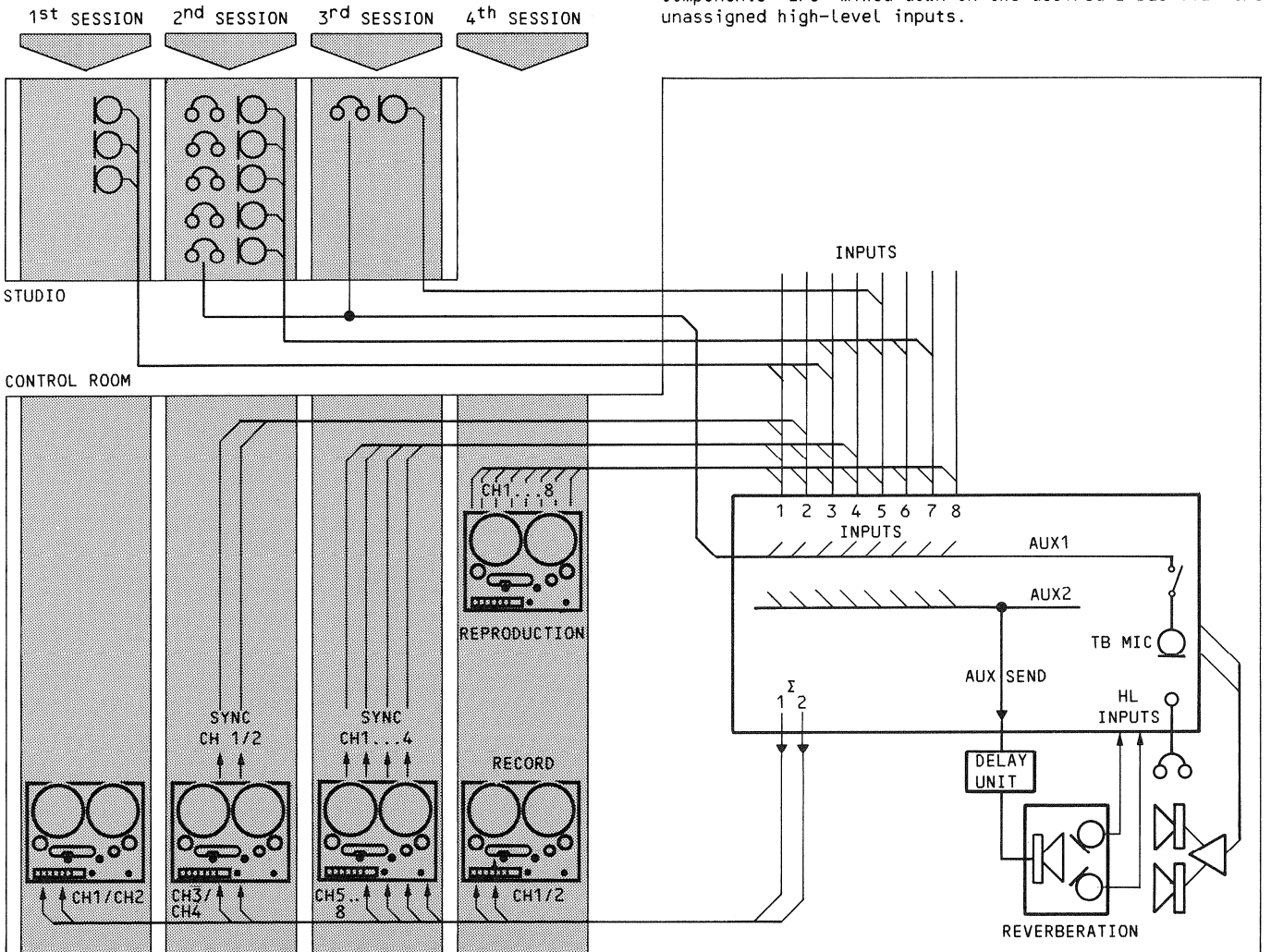
3rd Session Vocal recording (Tracks 5...8)

- The recordings on tracks 1...4 from the first and second session are mixed via the sync output (SYNC) of the tape machine to the AUX bus and to the headphones of the vocalist.
- Synchronously to this modulation the vocalist's performance is recorded in four different takes for selection on tracks 5...8.

4th Session Mixdown

After all instrumental and vocal components have been successfully recorded on the corresponding track of the master tape, all performances are mixed down to subsidiary tapes. For this purpose the outputs of the multichannel machine are connected to the line inputs, and the inputs of the subsidiary tape recorders to the Σ-outputs of the mixing console. The individual instrumental recordings are mixed with the desired version of the vocal recording and if necessary reprocessed with respect to equalization and reverberation. The filter networks available in the mixing console are connected for equalization and sound modification.

Reverberation is added to individual recording components (tracks) by connecting the corresponding auxiliary outputs to the bus of the auxiliary master AUX2 to which the reverberation equipment is connected. Reverberation components are mixed down on the desired Σ-bus via the unassigned high-level inputs.



2.3.7 Stereo recording/broadcasting studio

Configuration example

The following example outlines the system-oriented use of the STUDER 962 mixing console within the scope of a stereo recording/broadcasting studio.

Mixing and checking of the broadcasting program via STUDER 962 mixing console equipped with:

- 7 MONO inputs 1.960.221
- 8 STEREO/HIGH-LEVEL inputs 1.960.251
- 2 MASTER outputs 1.960.321
- 1 CR MONITOR 1.960.420
- 1 AUX MASTER/STUDIO MONITOR 1.960.501
- 1 Monitor expansion CR/STUDIO 1.960.452

The available program sources are:

- 2 Tape machines for recording and reproduction
- 2 Turntables
- 1 Tape cassette recorder
- 7 Microphones
- 2 Stereo PSTN Lines

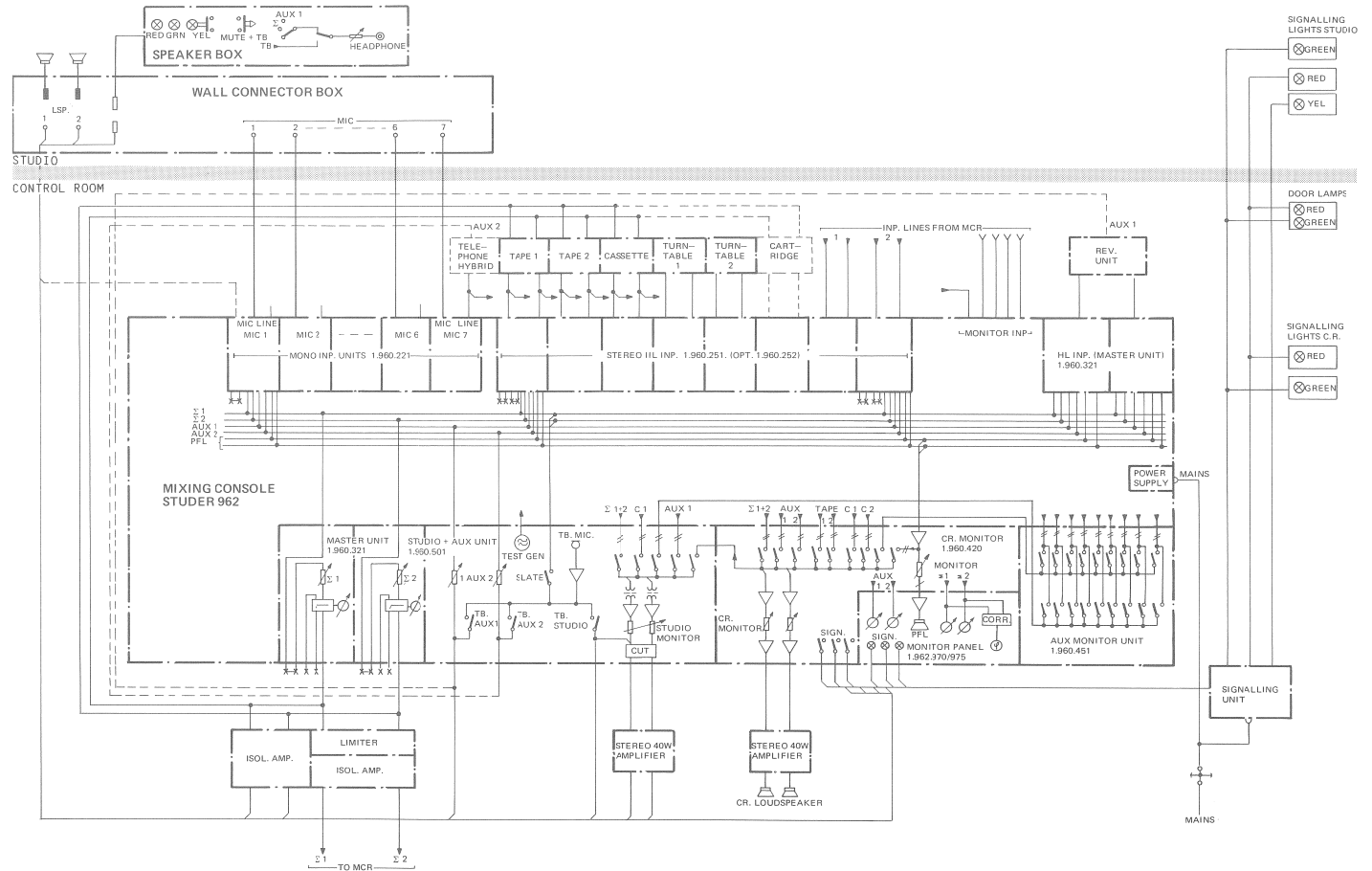
Options:

- 1 Telephone amplifier (STUDER TELEPHONE HYBRID)
- Cartridge unit
- Reverberation unit

Additional equipment such as line amplifiers, output distributors, and signalization controls are installed in a 19" rack.

In the studio, an announcer booth is available that offers the following facilities:

- Cough button for own microphone
- Talk-back to control room
- Studio light signalling red/green/yellow; the yellow signal of the control room can be activated.
- Headphones socket with volume control and switch for source selection or talk-back insertion.



3 OPERATION

CONTENTS		Page
3.1 MONO INPUT	1.960.221/241	
3.1.1 Input preselection		3/ 3
3.1.2 Filter section		3/ 3
3.1.3 Phase switch	∅	3/ 4
3.1.4 PF insertion points	PF INSERT	3/ 4
3.1.5 Linear fader	FADER	3/ 4
3.1.6 Panorama potentiometer	PAN	3/ 4
3.1.7 Master selection	CH1...	3/ 4
3.1.8 PFL output		3/ 4
3.1.9 Auxiliary outputs	AUX1•AUX2	3/ 4
3.1.10 Overload indicator	OVERLOAD	3/ 4
3.2 STEREO/HIGH-LEVEL INPUT	1.960.251...254	
3.2.1 Inputs	HL INPUT CH1/CH2	3/ 5
3.2.2 Filter section		3/ 5
3.2.3 Insertion points	PF INSERT	3/ 6
3.2.4 Stereo fader	FADER	3/ 6
3.2.5 Balance	BAL	3/ 6
3.2.6 Master selection	CH1+2/CH3+4	3/ 6
3.2.7 Auxiliary outputs	AUX1•AUX2	3/ 6
3.2.8 PFL output		3/ 6
3.2.9 Overload indicator	OVERLOAD	3/ 6
3.3 MASTER OUTPUT	1.960.321/341	
3.3.1 Master channel	MASTER	3/ 7
3.3.2 Limiter / compressor		3/ 7
3.3.3 High-level input	HL INPUT	3/ 8
3.4 CR MONITOR	1.960.420	
3.4.1 Control room monitor section		3/ 9
3.4.2 PFL monitor section		3/ 9
3.4.3 Monitoring mode "PFL TO MONITOR"		3/10
3.4.4 Meter changeover	METER	3/10
3.4.5 Signalization		3/10
3.4.6 CR MONITOR connection box (option)	1.960.151	3/10
3.5 AUXILIARY MASTER OUTPUTS AUX1•AUX2 AND STUDIO MONITOR	1.960.500	
3.5.1 Auxiliary master outputs	AUX1/AUX2	3/11
3.5.2 Talk-back / intercom	TB	3/11
3.5.3 STUDIO MONITOR		3/12
3.5.4 Test generator	GENERATOR	3/12
3.5.5 STUDIO MONITOR connection box	1.960.154	3/12
3.6 MONITOR EXPANSION	1.960.450/452	
3.6.1 Monitor expansion module	AUX MONITOR	3/13
3.6.2 AUX MONITOR connection box	1.960.154	3/13
3.7 INSTRUMENT PANEL		
3.7.1 Instrumentation		3/15
3.7.2 PP meter		3/15
3.7.3 VU meter		3/15
3.7.4 GRM instrument		3/15
3.7.5 AUX output meter		3/15
3.7.6 CORRELATION meter		3/15
3.7.7 PFL monitor speaker		3/16
3.7.8 Signalization		3/16

3.1 MONO INPUT 1.960.221/241

Versions - for stereo and 2 channel mixers: 1.960.221
 - for 4-channel mixers 1.960.241
 Universal input module for processing mono signal sources or one channel of a stereo signal source, with microphone to line level.

3.1.1 Input preselection [3]

Three signal sources can be accessed with the input selector [3]:

1. Microphone input MIC [0]

Balanced and floating microphone input with input transformer. Input sensitivity: -69...-9dBu, selectable in four 15 dB steps with switch [3], continuous fine-adjustment between steps from 0...15 dB with central potentiometer [2].

Microphone phantom supply PHANTOM [4]

When button [4] is pressed, any connected condenser microphone is fed by the 48V phantom supply voltage prepared inside the mixer.

2. Line/high-level input LINE/HL INPUT [E]

Balanced and floating line/high-level input with input transformer. Input sensitivity: -9...+21 dBu, selectable in two 15 dB steps with switch [3], continuous fine-adjustment between steps from 0...15 dB with central potentiometer [2].

3. Test generator input GEN

Test signal from internal generator (AUX-/TB module) that can be through-connected via a separate bus and whose level can be varied with potentiometer [2] between 0...15 dB. Used for calibration and signalling purposes (e.g. for identifying output lines).

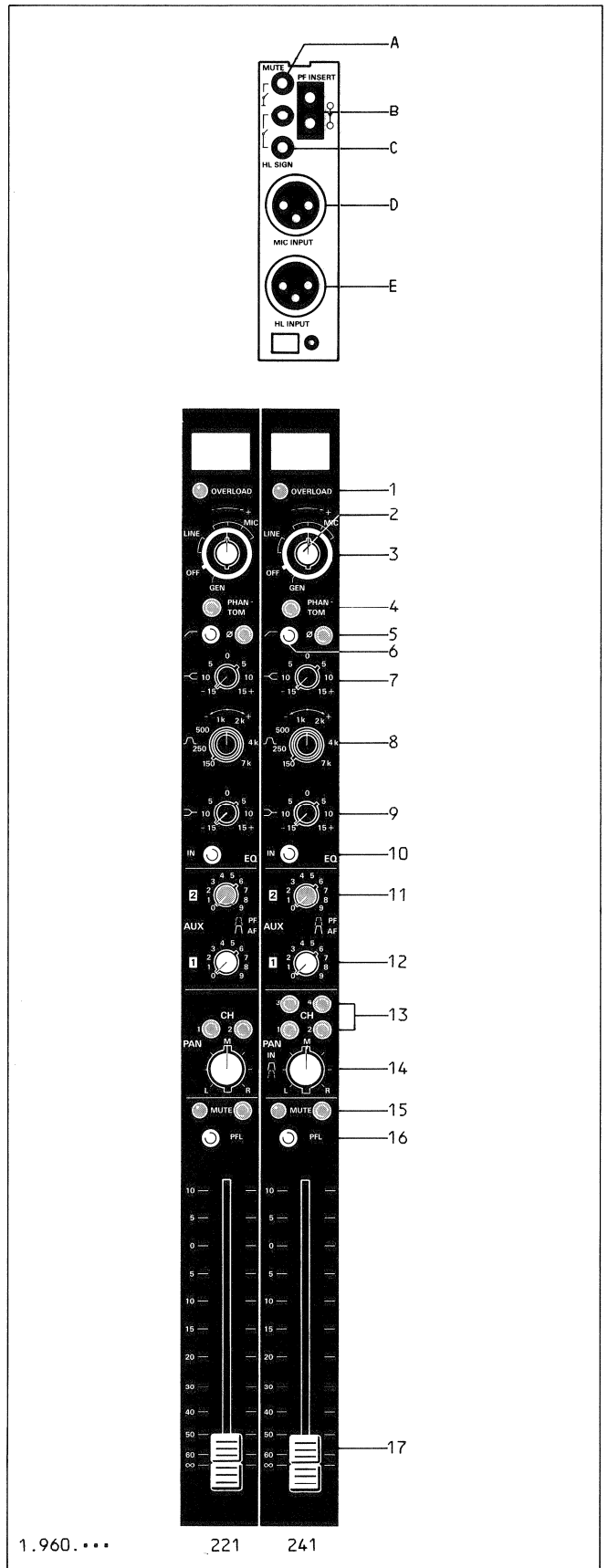
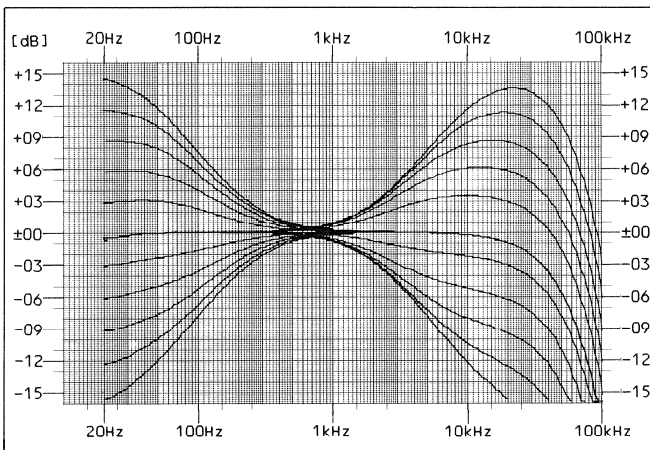
3.1.2 Filter section

1. High-pass filter [6]

Switch-controlled high-pass filter with a cutoff frequency of 75 Hz and attenuation of 12 dB/oct. Suppresses low-frequency noise such as rumble, impact sound, solid-borne noise, rumble of turntables, etc.

2. Equalizer EQ IN [10]

Switch-controlled shelving equalizer with treble and bass filter, combined with presence/absence filter, for frequency response correction and sound modification. TREBLE filter: [7] accentuation/deemphasis 20kHz ±15 dB
 BASS filter: [9] accentuation/deemphasis 20Hz ±15 dB

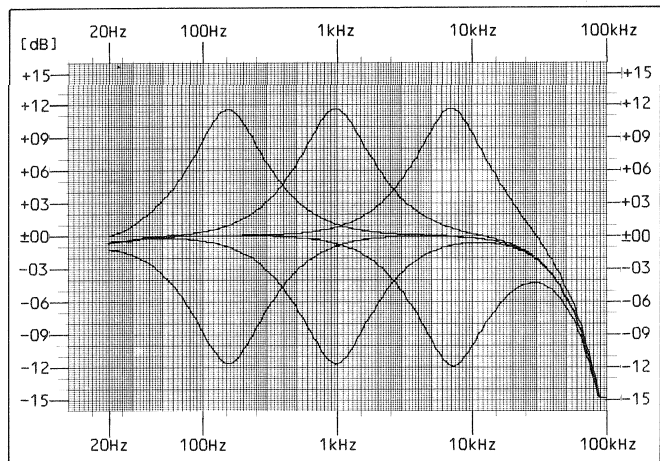


1.960.***

221

241

Presence/absence filter:[8] center frequency 150..7000 Hz
accentuation/deemphasis ± 11 dB



3.1.3 Phase switch Ø [5]

Pressing this button [5] inverts the phase of the selected input signal. Applications: quick phase correction of a microphone connected with confused polarity.

3.1.4 PF insertion point PF INSERT [B]

Two bantam jack sockets on the connector panel of the module are available for inserting external filter networks, effect devices, etc. or limiter/compressor stages built into the mixing console. Insertion takes place before the linear fader (PF) of the input channel. The INSERT output and return are electronically balanced. The nominal insertion level is +6 dBu.

3.1.5 Linear fader FADER [17]

Input level potentiometer with effective range between +10 dB and -60 dB. When the linear fader is closed (position ∞) a limit contact controls various electronic circuits such as fader start, signalization, muting, etc.

Mute button MUTE [15]

When the MUTE button [15] is pressed, the input channel is muted (e.g. temporary muting of a microphone input without change of working parameters). The corresponding status LED is on when the MUTE function is enabled. The MUTE switching function can be remote controlled by means of an externally arranged button (banana socket [A] on connector panel).

Fader start HL SIGN [C]

A relay N/O contact for fader start applications can be tapped on two banana sockets (C) of the connector panel. Any effect device (turntable, tape recorder) connected via the line input can be started by opening the linear fader, provided the following conditions are satisfied:

- Input selector [3] in LINE position
- Master selector [13] pressed
- MUTE button [15] not actuated
- Control of the selected master module open

3.1.6 Panorama potentiometer PAN [14]

The AF signal taken via the panorama potentiometer is branched into an L-signal and an R-signal and taken to a separate Σ -bus each (corresponding to the master selection). In the center position M, identical signals are supplied to both buses. The directional assignment corresponds to the marks L and R. In the limit position of the potentiometer (stop), the opposite signal branch is muted. The way the panorama potentiometer is brought into the circuit depends on the version of the master module;

4-CH version:

2-CH version:

Both master selection buttons [13] CH1+CH2 engaged.

3.1.7 Master selection CH1... [13]

Depending on the version of the mixing console and the configured input modules, the operation of the master selection differs as follows:

1.960.221 -2CH/2SWITCH (2-channel & stereo mixers)

Two push buttons for separate selection of buses $\Sigma 1$, $\Sigma 2$

1.960.241 -4CH/4SWITCH (4-channel mixers)

Four push buttons for separate selection of buses $\Sigma 1$, $\Sigma 2$, $\Sigma 3$, and $\Sigma 4$.

3.1.8 PFL output [16]

The pushed button [16] conducts the AF signal tapped before the linear fader to the PFL bus which means that the input signal can be prelistened even when the linear fader is closed.

3.1.9 Auxiliary outputs AUX1•AUX2 [11/12]

Two separately controllable auxiliary outputs take the signal tapped before (PF) or after (AF) the linear fader to separate AUX buses. The tapping point is selected on the combined AUX controls implemented as push-pull switches. The auxiliary outputs are used for mixing in reverb, for playback, foldback or monitoring channel.

3.1.10 Overload indicator OVERLOAD [1]

When the LED [1] is on this means that the maximum admissible level has been exceeded on one of five monitored, internal points such as INSERT output and return, before and after the linear fader.

3.2 STEREO/HIGH-LEVEL INPUT 1.960.251...254

- Versions - for stereo and 2 channel mixers 1.960.251
- with equalizer 1.960.242
- for 4-channel mixers 1.960.253
- with equalizer 1.960.254

High-level input module for processing a stereo signal source with line level.

3.2.1 Inputs HL INPUT CH1/CH2 [D]

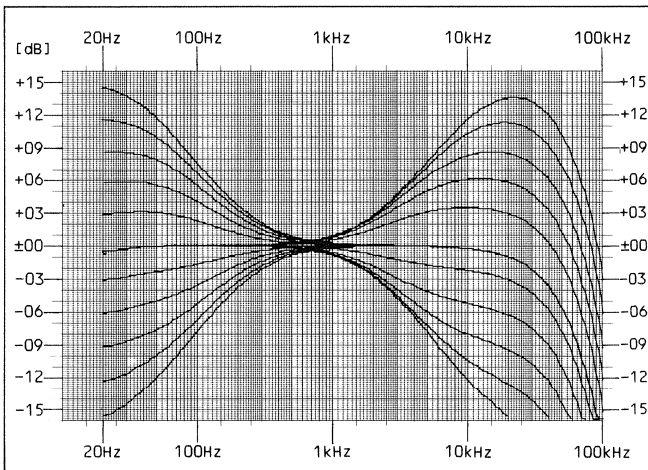
Stereo high-level input, balanced and floating, with input transformer. Sensitivity: internally aligned according to the user-specified level; adjustable by ± 10 sB for calibrations on potentiometer GAIN [2].

3.2.2 Filter section

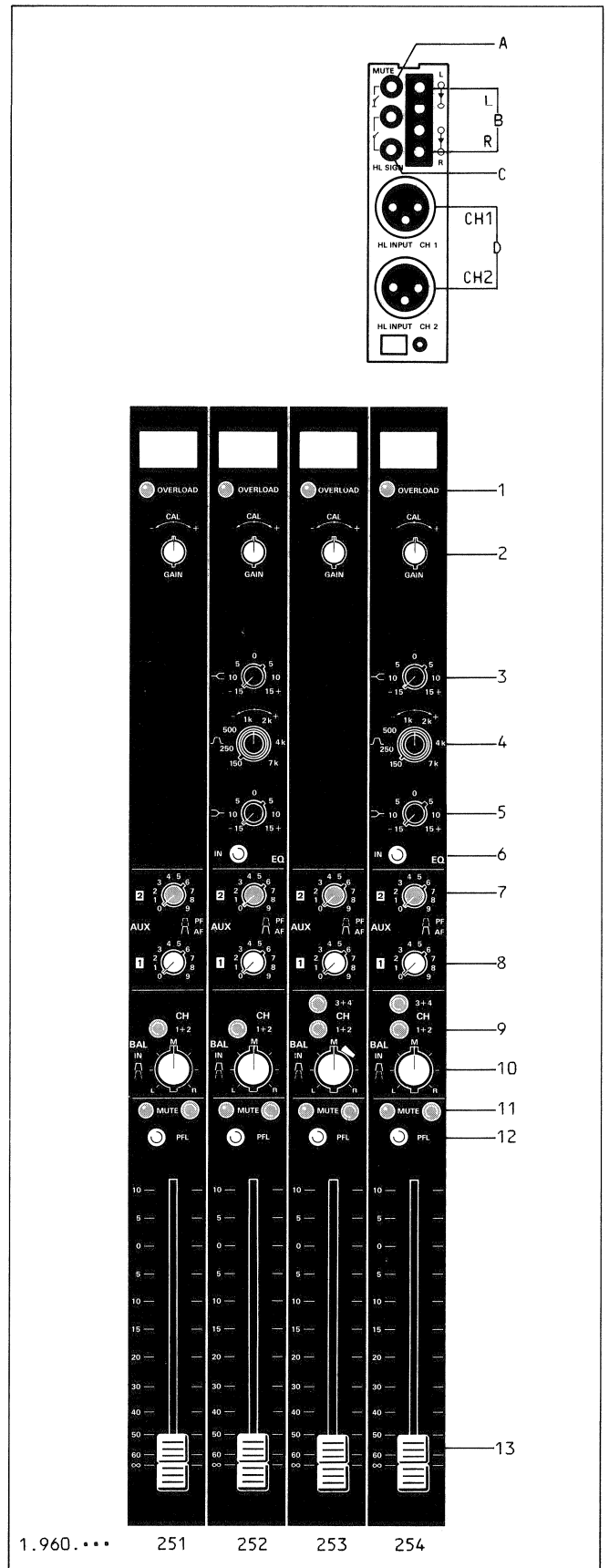
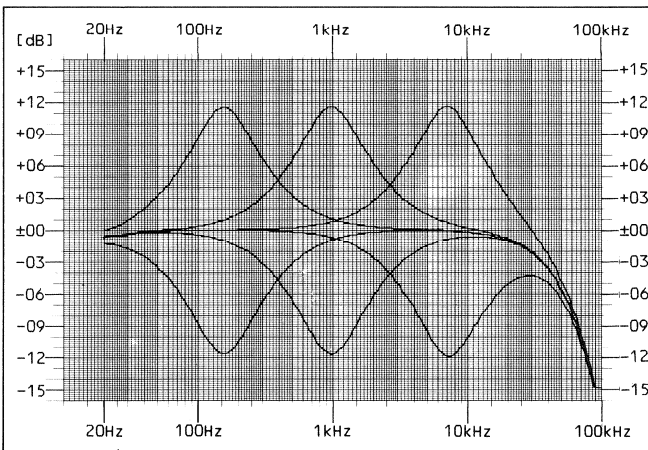
Equalizer

Shelving equalizers with treble and bass filters that can be brought into the circuit jointly for both channels. Combined with a presence/absence filter for sound modification and correction of frequency response.

TREBLE filter: [3] accentuation/deemphasis 20kHz ± 15 dB
 BASS filter: [5] accentuation/deemphasis 20Hz ± 15 dB



Presence/absence filter:[4] center frequency 150..7000 Hz
 accentuation/deemphasis ± 11 dB



3.2.3 Insertion points PF INSERT [B]

Two bantam jack sockets each on the connector panel of the module permit insertion e.g. of internal limiter/compressor stages (on master module) or external filter networks, etc. The insertion points are located before the linear fader (PF). The INSERT output and return are electrically balanced. The nominal insertion level is +6dBu

3.2.4 Stereo fader FADER [13]

Mechanically coupled 2-channel level potentiometer, range +10 to -60 dB. When the linear fader is closed (∞) a limit contact controls various electronic circuits such as fader start, signalization, muting, etc.

Mute button MUTE [11]

When the MUTE button [11] is pressed, the input channels are muted without change in the fader position. The corresponding status LED is on when the MUTE function is enabled. The MUTE switching function can be remote controlled by means of an externally arranged button (banana socket [A] on connector panel).

Fader start HL SIGN [C]

A relay N/O contact for fader start applications can be tapped on two banana sockets (C) of the connector panel. Any effect device (turntable, tape recorder) connected via the line input can be started by opening the linear fader, provided the following conditions are satisfied:

- Master selector [9] pressed
- Control of selected master module open
- No MUTE button actuated

3.2.5 Balance BAL [10]

The balance potentiometer implemented as a combined push-pull control [8] which in the pulled state is effective for the channel direction assignment L-R. When the knob is pushed in, the channels are balanced regardless of the rotary position.

3.2.6 Master selection CH1+2/CH3+4 [9]

When button [9] is pressed, both channel outputs are simultaneously connected to the corresponding master bus $\Sigma 1+2$, or $\Sigma 3+4$ in the case of 4-CH mixers.

3.2.7 Auxiliary outputs AUX1-AUX2 [7/8]

The two separately controllable auxiliary outputs conduct the input signal of both channels which has been combined as a MONO signal. The signal is tapped on the combined push-pull switch of the level potentiometer:

Potentiometer pulled = tapping before linear fader (PF)
Potentiometer pushed = tapping after linear fader (AF)
The auxiliary outputs signals are mixed down via the AUX master output module.

3.2.8 PFL output [12]

When the PFL button [12] is pushed, the signals tapped before the linear fader and after the insertion points are taken individually to a separate PFL bus which means that the input signal can be prelistened even when the linear fader is closed.

3.2.9 Overload indicator OVERLOAD [1]

LED [1] is turned on when the maximum admissible level on one of the eight monitored internal points (INSERT outputs and returns, before and after the linear fader) is exceeded.

3.3 MASTER OUTPUT 1.960.321/341

Versions: for stereo and 2-channel mixers: 1.960.321
 for 4-channel mixers: 1.960.341

The master unit comprises three functional blocks:

- Master section
- Limiter/compressor stage with separate insertion path
- High-level input

3.3.1 Master channel MASTER

Σ Linear fader [15] / Σ output Σ OUT [E]

The AF signal tapped on the corresponding Σ bus is taken to the desired attenuator and via the linear fader with dB characteristic to the balanced and floating Σ output Σ OUT [E]. When the linear fader is closed (∞), a limit contact controls various electronic circuits such as fader start, signalization, muting, etc.

PF Insertion points Σ INSERT [B]

Two bantam jack sockets [B] are available on the connector panel for inserting external filter networks, effect devices, or mixer-internal limiter/compressor stages. The insertion point is located before the linear fader (PF). the INSERT output and return are electronically balanced. The nominal insertion level is +6 dBu.

Master channel prelistening button Σ PFL [14]

The PFL signal which is tapped independently of the fader setting can be connected to the two PFL buses by pressing button [14] which means that the master channel can also be prelistened when the linear fader is closed.

3.3.2 Limiter/compressor

The limiter/compressor stage which can be brought into the circuit with the IN button [13], is used for limiting the level (limiter) and the dynamic range (compressor). For external applications it can be connected to the separate LIMITER/COMPR insertion path (with button [4] Σ / INSERT):

1.Master channel Σ [4]

When the preselection button [4] is released (position Σ), the limiter section connects the master channel (LIMITER LED is on) and serves as a level limiter for protecting the output line from overloads. The RATIO and the GAIN controls are disabled in this application. The level limit is +6 dBu and can be aligned internally.

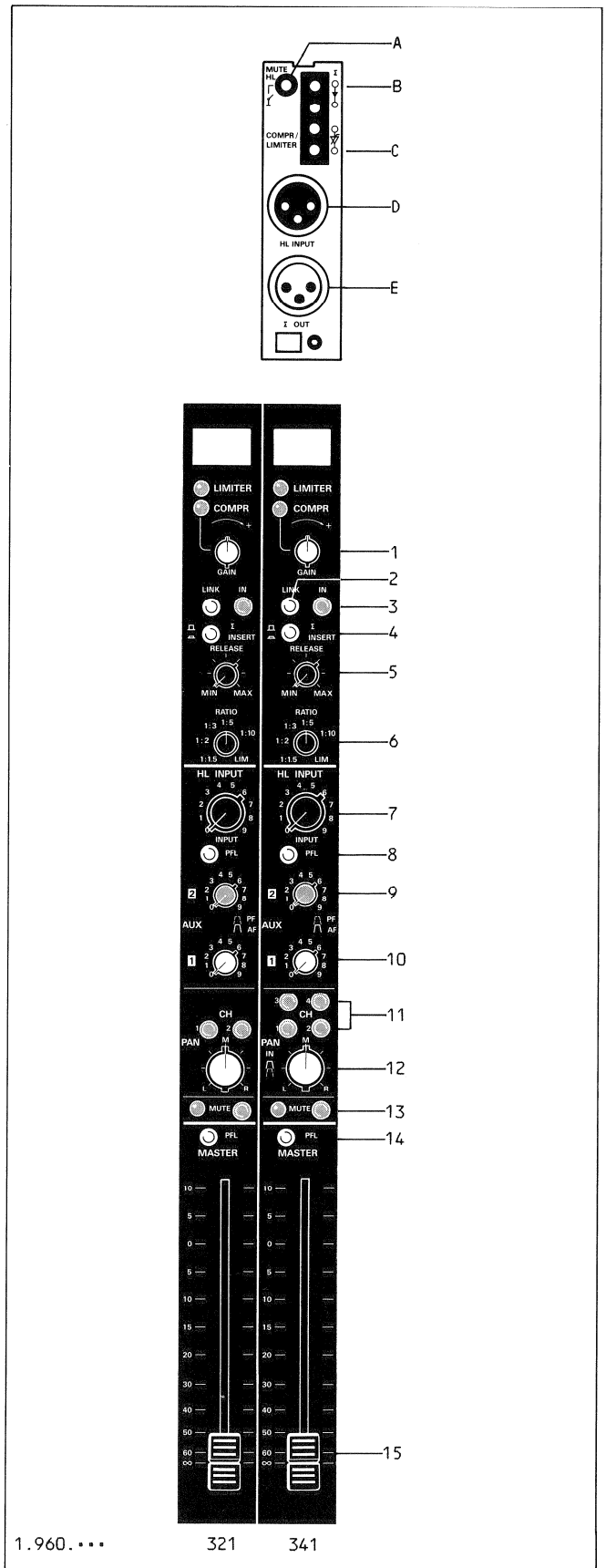
Stereo coupling LINK [2]

When the LINK button [2] is engaged, the limiter control circuits of the master unit processing a signal are coupled. This results in a gain control in which the controlled variable is determined by the channel on which the higher control voltage is available. The reduction of the limiter is indicated by the GAIN REDUCTION METER on the instrument panel.

2.Limiter/compressor insertion path INSERT [4]

When the preselection button [4] is engaged (INSERT position), the limiter/compressor circuit is available on the balanced jack sockets [C] for insertion into the PF insertion path of any input or master module.

The following parameters of the limiter/compressor function can be altered:



1.960....

321

341

Compression ratio **RATIO [6]**
1:1.5 up to limiter characteristic 1:20

Resetting time **RELEASE [5]**
The resetting time can be influenced with potentiometer [5], however, it basically depends on the program to be processed.

Channel gain **GAIN [1]**
The gain of the limiter/compressor insertion path can be varied on the input with the GAIN potentiometer [1]. This amplifier is also available for any other application when the limiter/compressor is switched off.

3.3.3 High-level input **HL INPUT**

Input **HL INPUT [D]**
Balanced and floating high-level input. The input sensitivity can internally be aligned to nominal level.

Level potentiometer **INPUT [13]**
The input signal can be attenuated as desired with the INPUT potentiometer [7].

Mute button **MUTE [14]**
When the MUTE button [13] is pressed, the high-level input is muted without changing the setting of the channel potentiometer [7]. The corresponding status LED is ON when the MUTE function is enabled. The MUTE function can be remote controlled via an externally arranged button (banana socket [A] on the connector panel).

Panorama potentiometer **PAN [12]**
The AF signal taken via the panorama potentiometer is branched into an L-signal and an R-signal and taken to a separate Σ bus each (corresponding to the master selection [11]). In the center position M, identical signals are supplied to both buses. The directional assignment corresponds to the marks L and R. In the limit position of the potentiometer (stop), the opposite signal branch is muted.
The way the panorama potentiometer is brought into the circuit depends on the version of the MASTER module;
4-CH version:
Panorama potentiometer [12] (push-pull switch) pulled
2-CH version:
Both master selection buttons [11] CH1+CH2 engaged.

Master selection **CH1... [11]**
When this button is pressed, the high-level input is connected to the corresponding Σ bus.

Prelistening button for high-level input **HL-PFL [8]**
When this button [8] is pressed, the PFL signal tapped independently of the level potentiometer setting [7] is connected to both PFL buses.

Auxiliary outputs **AUX1-AUX2 [9/10]**
Two separately controllable outputs connect the audio signal tapped either before or after the HL channel potentiometer to the two AUX buses.
Potentiometer pulled = tapping before HL potentiometer:PF
Potentiometer pushed = tapping after HL potentiometer:AF

3.4 CR MONITOR

1.960.420

Central monitoring module comprising:

- CONTROL ROOM MONITOR channel with 9 selection buttons for connecting monitoring sources to the control room monitor speakers.
- PFL channel for through-connecting the prelistening signal to the prelistening facilities such as headphone outputs, PFL monitor speakers or control room monitor speakers.
- STUDIO signalization facilities for red, yellow, and green signal lights.
- Selector buttons for output meter

3.4.1 CONTROL ROOM monitor section

Selector buttons [1..9]

Nine interlocked source selection buttons are available for connecting the following monitoring signals to the CONTROL ROOM monitor speakers (or output amplifiers):

- | | |
|--|-----------------------|
| [1] a) User-defined signal source | RES |
| b) With monitor expansion:
signal source selected on AUX MONITOR CR | AUX |
| [2] User-defined signal source | RES |
| [3] Signal from PFL OQ-amplifier L/R | PFL |
| [4] Signal from auxiliary master output | AUX2 |
| [5] Signal from auxiliary master output | AUX1 |
| [6] Tape recorder input (source/tape monitoring) | TAPE2 |
| [7] Tape recorder input (source/tape monitoring) | TAPE1 |
| [8] a) 2CH mixer: user-definable signal source | RES |
| b) 4CH mixer: signal from Σ outputs (MASTER) | $\Sigma 3 + \Sigma 4$ |
| [9] Signal from Σ outputs (MASTER) | $\Sigma 1 + \Sigma 2$ |

Volume control CR MONITOR [12]

The volume of the CONTROL ROOM speakers can be adjusted with the central potentiometer [12] via the preamplifier.

Balance BAL [13]

Spatial acoustic imbalances, caused by the siting of the CONTROL ROOM speakers, can be compensated with the external potentiometer [13].

Mono reproduction MONO [14]

When the MONO button [14] is engaged, the MONITOR L/R signal is combined into a monophonic monitoring signal.

3.4.2 PFL monitor section

Headphones sockets [22/23]

PFL monitor speaker

When the headphones are plugged into the upper socket [22], the PFL monitor speaker in the instrument panel is muted.

Headphones selector MON PFL [19]

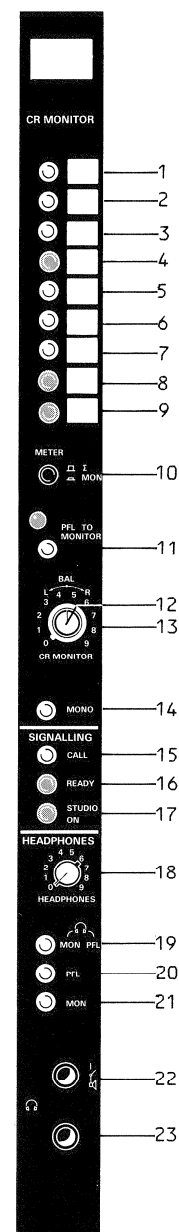
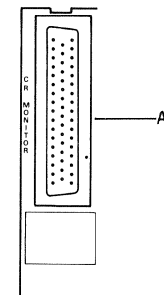
When button [19] is pressed, the mono MONITOR channel can be heard through the left-hand earpiece and the mono PFL bus signal via the right-hand earpiece, provided at least one PFL button of the mixing console is pressed. If no PFL button is active, both earpieces reproduce the stereo (individual channels) signal of the MONITOR speaker.

Headphones selector PFL [20]

Causes reproduction of the PFL signal of each channel (stereo) through the two earpieces.

Headphones selector MON [21]

Causes reproduction of the MONITOR signal of each channel (stereo) through the two earpieces.



1.960.420

3.4.3 Monitoring mode "PFL to MONITOR" [11]

Normally the source selected on the CR monitor is rendered audible via the CONTROL ROOM monitor speaker, and the PFL signal via headphones and/or PFL monitor speaker. The activated "PFL TO MONITOR" button causes automatic changeover of the preselected MONITOR signal source to the PFL signal as soon as at least one input or output module is activated. The PFL signal is now reproduced via the CONTROL ROOM speakers. The corresponding LED signals the "PFL TO MONITOR" mode. Any current program processing is not influenced.

As soon as none of the PFL buttons is activated, the monitoring signal switches automatically to the preselected MONITOR source.

3.4.4 Meter changeover METER [10]

Button [10] released: $\Sigma 1+2$

The output meters indicate the levels available on outputs $\Sigma 1$ and $\Sigma 2$.

Button [10] pressed: MON 1+2

The output meters indicate the level available on the control room monitor channels 1+2.

3.4.5 Signalization

For studio signalling, three push buttons coupled with visual status/feedback indicators (LEDs on instrument panel) are available:

Yellow signal light CALL [15]

Momentary-action push button for emitting a signal to the studio.

Status indication: yellow LED on instrument panel which can be used as a feedback signal from the studio, if wired correspondingly.

Green signal light READY [16]

Self-locking push button for controlling the ready signalization in the studio. Status indication: green LED on instrument panel.

Note:

A logical combination of the READY signal with the status of the STUDIO ON signalization (READY lamp turns off when STUDIO ON is activated) can be implemented through internal wiring.

Red signal light (ON AIR SIGN) STUDIO ON [17]

When button [17] is pressed, the built-in relay for controlling the red on-air light is energized if the following conditions are satisfied: - At least one microphone channel open

- No MUTE switches activated

- Master selected

Master module(s)

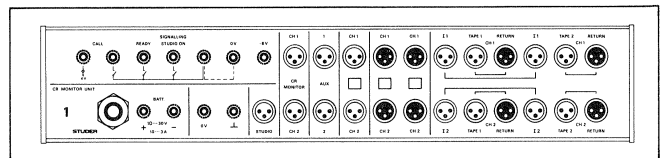
- At least one linear fader open

Status indication: red LED on instrument panel.

3.4.6 CR MONITOR connection box (option) 1.960.151

The CR MONITOR connection box is hooked up via a multi-conductor cable to the 50-pin D-type connector. All important connections thus become available on a clearly arranged panel:

- Terminals for studio signalization equipment
- Terminals for external DC supply (with optional converter)
- Terminals for control room monitor speaker (via output amplifier)
- Inputs/outputs for two record/reproduce tape machines
- Additional inputs for control room monitor.



For a detailed description see section 8.3 on page 8/7.

3.5 AUXILIARY MASTER OUTPUTS AUX1-AUX2 & STUDIO MONITOR 1.960.500
1.960.501

Versions:

AUXILIARY-MASTER OUTPUTS AUX1-AUX2 1.960.500
comprising:

- Auxiliary-master output potentiometer AUX1/AUX2,
- Studio TB facility with integrated microphone
- Test AF generator
- Switch and terminal for operator panel illumination

AUXILIARY-MASTER OUTPUTS AUX1-AUX2 & STUDIO MONITOR 1.960.501

Same configuration as above, plus

- STUDIO monitor with group of keys for through-connecting the signal sources to the studio monitor facility.

3.5.1 Auxiliary-master outputs AUX1/AUX2

Auxiliary-master output potentiometer AUX1/2 SEND [6/7]

Auxiliary-master outputs individually controllable with rotary potentiometer [6/7].

Depending on the version the outputs can be tapped on XLR sockets (model 1.960.500) or on the 25-pin D-type connector (model 1.960.501) on the connector panel of the module.

Inside the mixer the AUX output signal is taken to the CR MONITOR where it is available for connection to the desired source (source selector buttons).

The auxiliary outputs are used for mixing in reverberation, or as a playback, foldback, or monitoring channel.

Talk-back via auxiliary-master outputs AUX1/2 TB [5/8]

When button [5/8] is pressed, the TB microphone built into the mixer is enabled and connected to the auxiliary-master output.

3.5.2 Talk-back / Intercom TB

CONTROL ROOM TALK-BACK

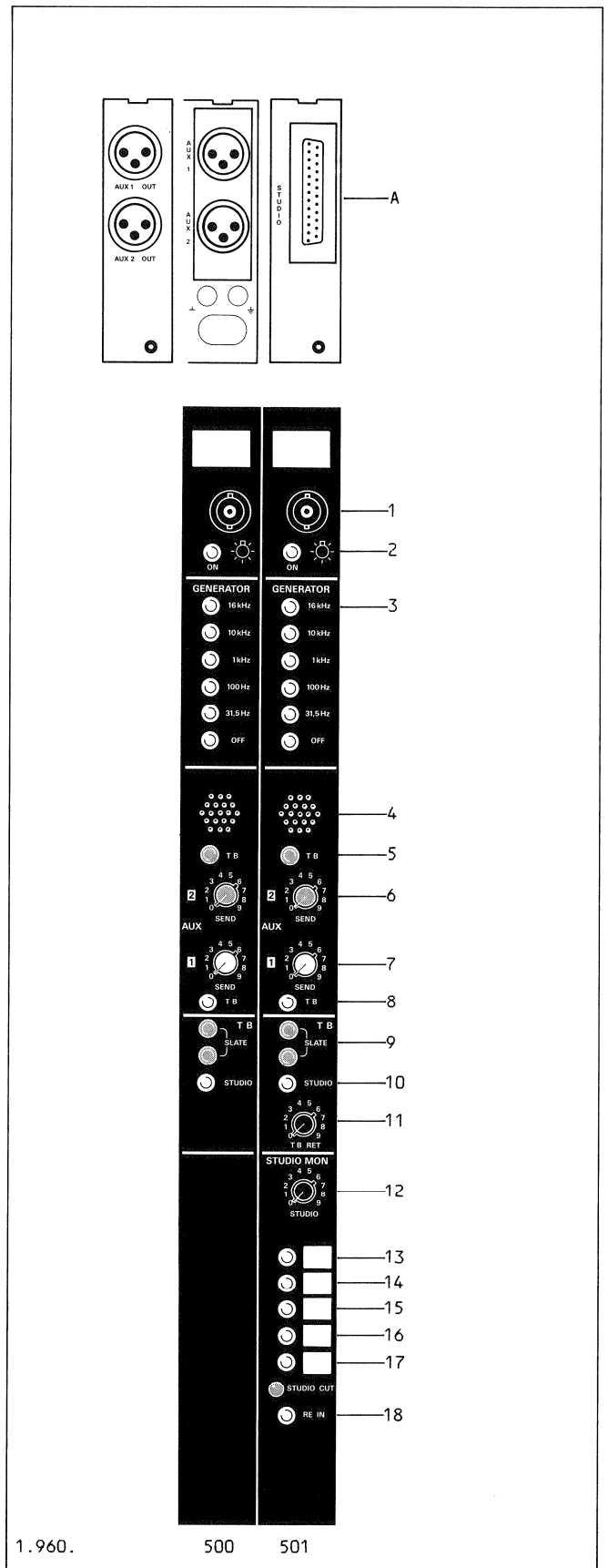
Instructions given via the built-in microphone [4] can be transmitted as follows:

- Momentary-action push button TB STUDIO [10] pressed: the TB commentary is routed to the STUDIO TB monitor speaker.
- Momentary-action push button TB AUX1 and/or TB AUX2 pressed: the TB signal is routed to the selected auxiliary outputs.
- Momentary-action push buttons SLATE [9] pressed concurrently: the TB signal is routed to the Σ buses (!). If the microphone is enabled with one of the above keys, the volume of the internal PFL monitor speaker and the CR MONITOR channel is decreased by 20 dB.

The TB microphone amplifier is equipped with a limiter for preventing overloads.

STUDIO talk-back (TB RETURN) (only version 1.960.501)

A microphone available to the moderator in the studio enables talk-back with the control room (TB RETURN). When the moderator actuates the TB RETURN remote control button, the STUDIO MONITOR speaker is muted. This operating state is signalled to the control room by the STUDIO CUT LED. The TB RETURN signal is reproduced via the headphones sockets of the CR MONITOR and the PFL speaker. The volume can be adjusted with the TB RET [11] potentiometer.



3.5.3 STUDIO MONITOR (only version 1.960.501)

Selector buttons [13...17]

Five interlocking source selector buttons are available for through-connecting the following monitoring signals to the STUDIO MONITOR speakers:

- [13] a) user-definable signal source RES
 b) with monitor expansion*: signal source selected on AUX MONITOR STUDIO AUX
- [14] signal source selected on CR MONITOR CR MONITOR
- [15] user-definable signal source RES
- [16] a) 2CH mixer: user-definable signal source RES
 b) 4CH mixer: signal from Σ outputs $\Sigma 3+\Sigma 4$
- [17] Signal from Σ outputs (MASTER) $\Sigma 1+\Sigma 2$

*) Up to 13 signal sources can be selected with the monitor expansion AUX MONITOR STUDIO.

The output level of the monitor channel can be adjusted with potentiometer [12] for controlling the volume.

STUDIO MONITOR automatic muting

The STUDIO MONITOR channel is muted as soon as a microphone input is connected to an output module and any input and output faders are opened.

This function can be suppressed from the control room by actuating the RE IN [18] button. Manual muting of the STUDIO MONITOR channel is also possible via a remote control button (TB RETURN) from the studio, as previously described.

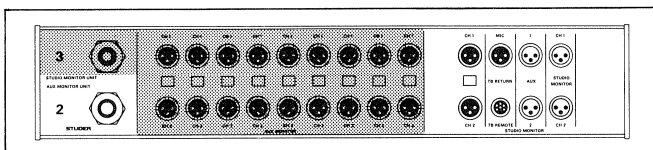
3.5.4 Test generator GENERATOR

Five fixed frequencies, 16-, 10-, 1kHz, 100Hz, and 31.5Hz are available for through-connection via the MONO input module. They are used for calibrating lines and for line identification.

3.5.5 STUDIO MONITOR connection box (option) 1.960.154

The STUDIO MONITOR connection box (combined with the AUX MONITOR connector panel) is hooked up via a multiconductor cable to the 25-pin D-type connector of the auxiliary-master unit. The following connections thus become available on a clearly arranged panel:

- Terminals for studio monitor speaker (via output amplifier).
- XLR output sockets of the auxiliary outputs AUX1 and AUX2.
- Socket for studio TB microphone
- Remote control terminal for STUDIO TB RETURN



3.6 MONITOR EXPANSION 1.960.450/452

3.6.1 Monitor expansion module AUX MONITOR

Versions:

Control room monitor expansion AUX MONITOR CR 1.960.450
 Expands the CR MONITOR 1.960.420 with 9 additional keys for a total of 17 source selection possibilities.

Control room/studio monitor expansion

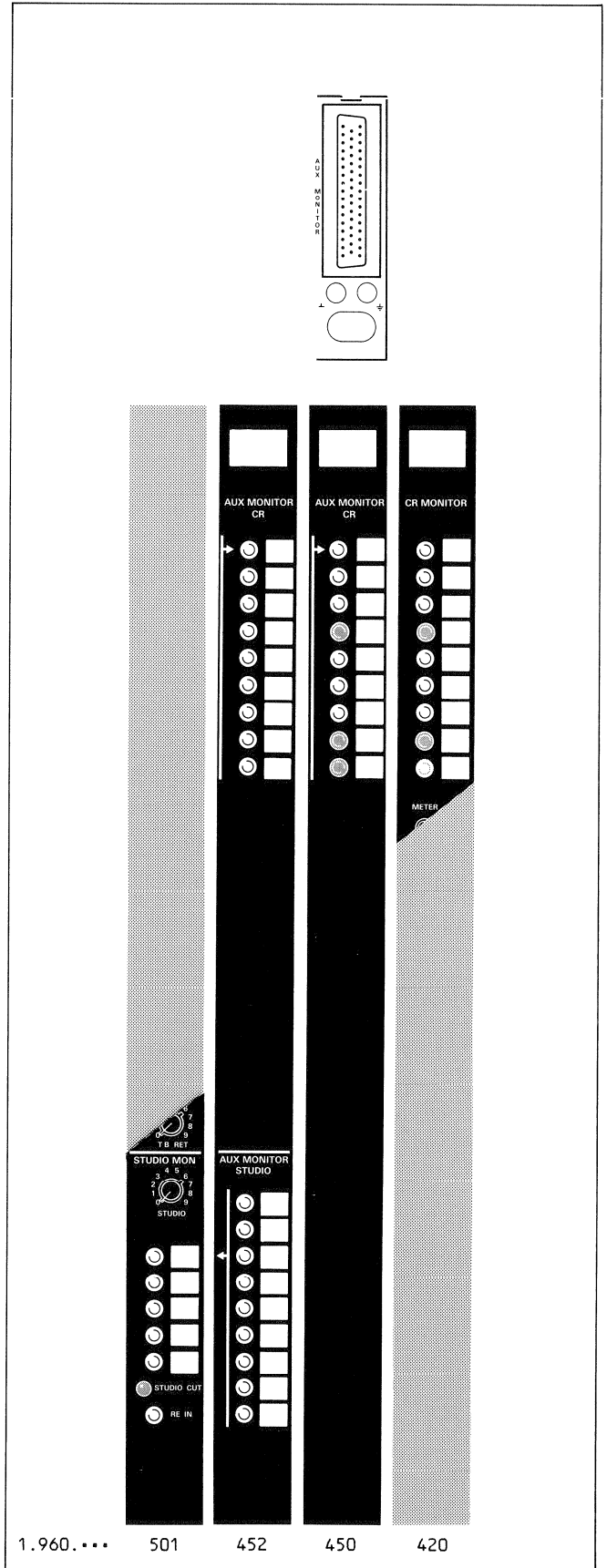
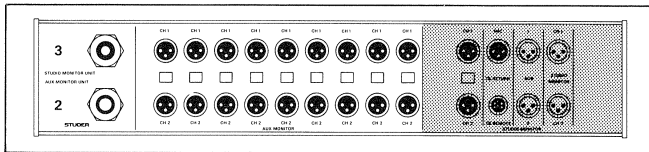
AUX MONITOR CR/STUDIO 1.960.452

Expands the CR MONITOR 1.960.420 and the STUDIO MONITOR 1.960.501 with 9 additional keys for a total of 17 (CR MONITOR) or 14 (STUDIO MONITOR) source selection possibilities.

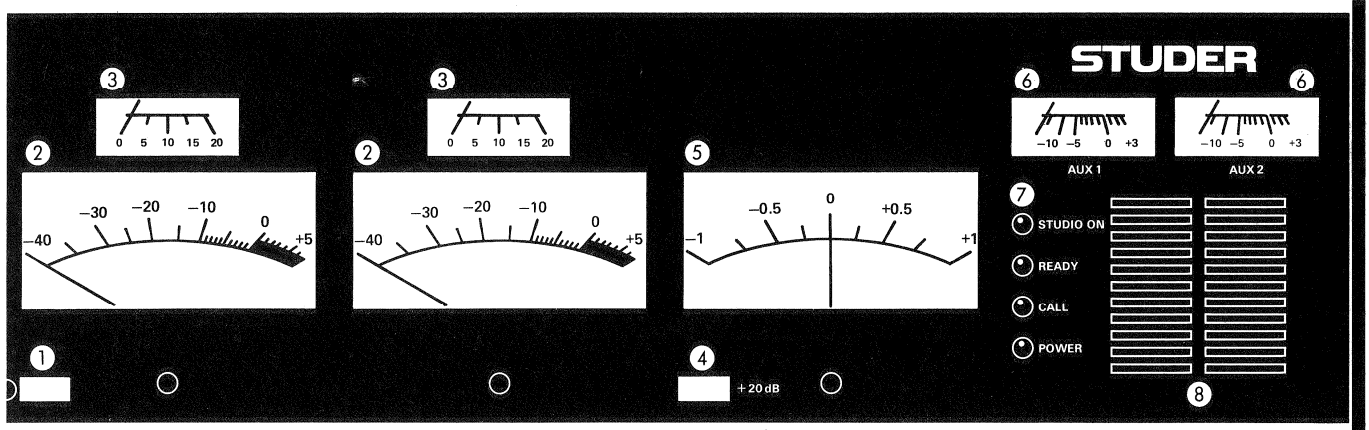
The input signal sources are connected to the mixing console via balanced and floating terminals of the 50-pin D-type AUX MONITOR connector.

3.6.2 AUX MONITOR connection box (option) 1.960.154

The AUX MONITOR connection box (combined with STUDIO MONITOR connector panel) is hooked up via a multiconductor cable to the 50-pin D-type connector of the monitor expansion module 1.960.450 or 1.960.452. This box provides XLR input sockets on the logically arranged connector panel for any selectable signal source.



3.7 INSTRUMENT PANEL



3.7.1 Instrumentation

The configuration of the instrument panel depends on the type of mixer (961/962), the number of channels, as well as the user-specific requirements. In the standard version each master channel is equipped with a main output meter [2]; optionally with VU characteristic (volume units) or PPM characteristic (peak program meter). The +20 dB button [4] is used for increasing the speed of the instrument needle deflection. The response time of PPM instruments can be reduced from 10 ms to 0.1 ms by means of the FAST [1] button. Each master channel is assigned a GRM instrument [3] which indicates the gain reduction by the limiter in dB.

The level of the auxiliary outputs AUX1 and AUX2 is indicated by separate instruments [6], either with VU or PPM characteristic.

Stereo mixing consoles can be equipped with a CORRELATOR instrument [5] which indicates the phase relation of a stereo signal in correlation degrees and which checks the signal for stereo compatibility.

Three LEDs [7] visually indicate the status of the studio signalization facility on the CR MONITOR module. A red LED signals that the mixing console is ready (POWER ON). The PFL monitor speaker [8] reproduces the signal of the prelistening and TB RETURN path. Its controls (ON/OFF, volume) are located on the CR MONITOR module.

3.7.2 PP meter (Peak program meter / modulometer)

The PPM instrument (peak program meter) is able to indicate peak values of up to 10 ms, or up to 0.1 ms duration (-1 dB) if the FAST [1] button is pressed.

A reading of > 0dB indicates an overload. The sensitivity of the instrument can be increased by 20 dB by pressing button [4]. In this way output noise can be indicated during modulation pauses.

3.7.3 VU meter

The output indication in VU (volume units) takes into consideration physiological aspects based on the characteristic of the human ear (loudness) and is not suited for indicating transient peaks.

The lead, the definition of which can vary from country to country, can be selected by the user. The factory adjusts the instrument to an indication of 0 VU relative to a level of +4 dBu (lead = 6dB).

The instrument sensitivity can be increased by 20 dB with button [4].

3.7.4 GRM instrument

A GRM instrument (gain reduction meter) [3] is assigned to each main output meter.

It indicates the magnitude of the gain reduction by the connected limiter in the corresponding master output or use of the compressor in the case of an externally looped in limiter/compressor.

Note:

The limiter looped into the master channel should be specifically used as a line protection device. It is not suited for continuous limiting of output signals for the purpose of sound modification. Distortion-free signal processing is only ensured if the gain reduction is kept to a minimum.

3.7.5 AUX output meters

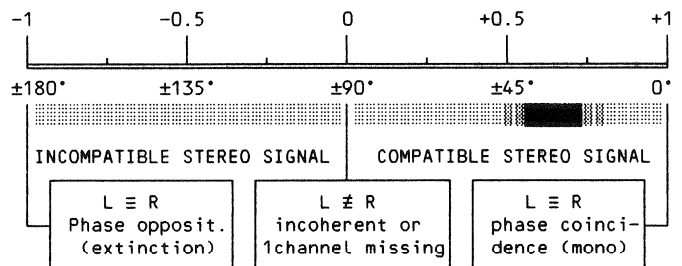
Out meters [6] for continuous monitoring of the levels on the auxiliary outputs AUX1/2, programmable according to the characteristic of the main output meter (VU or PPM).

3.7.6 CORRELATION meter

The correlation meter indicates the current phase difference between the two stereo signals L AND R in correlation degrees and independently of the level.

An approximate value for compatible stereo signals is a correlation degree of +5...+0.7.

Interpretation of the instrument scale:



Application examples:

- Checking the mono compatibility of stereo programs. A stereo program reproduced in mono mode must be checked for optimum compatibility. Incompatible stereo signal components reproduced in mono mode can cause partial extinction.

- Checking the phase relation in stereo disc productions.
The scanning capability of a reproduced scanning system is much inferior for vertical deflection than for horizontal deflection.
Signals in phase opposition with high level and low frequencies require a large vertical deflection and should, therefore, be prevented.
- Modulation of FM stereo transmitters.
High frequency difference signals on an FM transmission link cause inadmissible distortions.

3.7.7 PFL monitor speaker

Built-in speaker [8] for prefader listening and TB intercom signal from the studio. It carries the same signal as the headphones sockets of the CR MONITOR module and can be muted by seizing the corresponding headphones socket. The potentiometer for adjusting the volume is located on the same module.

3.7.8 Signalization

Three correspondingly colored LEDs constitute the visual status indication of the studio signalization facility on the CR monitor module.

- STUDIO ON is active under the following conditions:
 - Corresponding signalization button activated
 - At least one microphone channel open and corresponding MUTE button not actuated
 - Master selected
 - Linear fader on output module open.
- The READY LED is on when the corresponding signalization button has been actuated.
- The CALL LED is on when a remote control button in the studio or (if correspondingly wired) the corresponding signalization button of the CR MONITOR module has been actuated.

The POWER LED signals that the mixing console is ready for operation ($\pm 15V$ supply).

4 CIRCUIT DESCRIPTION

CONTENTS		Page
4.1	MONO INPUT 1.960.221/241	4 / 3
4.1.1	Input circuits / input amplifier	4 / 3
4.1.2	Filter section	4 / 4
4.1.3	Phase switch	4 / 4
4.1.4	PF insertion points	4 / 4
4.1.5	Linear fader	4 / 4
4.1.6	Panorama potentiometer	4 / 4
4.1.7	Master selector	4 / 4
4.1.8	PFL output	4 / 5
4.1.9	Auxiliary outputs AUX1-AUX2	4 / 5
4.1.10	Overload indicator	4 / 5
4.1.11	Signalization	4 / 5
4.1.12	Zero Volt reference	4 / 5
4.2	STEREO/HIGH-LEVEL INPUT 1.960.251...254	4 / 7
4.2.1	Input circuit	4 / 7
4.2.2	Filter section (only versions 1.960.252/254)	4 / 7
4.2.3	PF insertion points	4 / 8
4.2.4	Linear fader	4 / 8
4.2.5	Balance	4 / 8
4.2.6	Master selection	4 / 8
4.2.7	Auxiliary outputs AUX1-AUX2	4 / 8
4.2.8	PFL output	4 / 8
4.2.9	Overload indicator	4 / 8
4.2.10	Signalization	4 / 8
4.2.11	Zero Volt reference	4 / 8
4.3	MASTER OUTPUT 1.960.321/341	4 / 9
4.3.1	Master channel	4 / 9
4.3.2	Limiting/compressor	4/10
4.3.3	High-level input	4/11
4.4	CR MONITOR 1.960.420	4/13
4.4.1	Control room monitor channel	4/13
4.4.2	PFL signal preparation	4/14
4.4.3	PFL TO MONITOR circuit	4/14
4.4.4	Source selection for level monitoring	4/14
4.4.5	Signalization	4/14
4.5	AUXILIARY MASTER OUTPUTS AUX1-AUX2 & STUDIO MONITOR 1.960.500 1.960.501	4/15
4.5.1	Auxiliary master outputs AUX1-AUX2	4/15
4.5.2	TB signal path	4/15
4.5.3	STUDIO MONITOR	4/16
4.5.4	Test generator	4/16
4.6	MONITOR EXPANSION 1.960.450/452	4/17
4.7	INSTRUMENT PANEL	4/19
4.7.1	Input circuit	4/19
4.7.2	PPM control	4/19
4.7.3	VU-meter control	4/19
4.7.4	GRM indication	4/19
4.7.5	AUX output meter	4/19
4.7.6	CORRELATOR control	4/20
4.7.7	PFL speaker/amplifier	4/20
4.7.8	Signalization	4/20
4.8	POWER SUPPLY	4/21
4.8.1	Power supply unit 1.960.050	4/21
4.8.2	Converter 1.960.051	4/22

EXPLANATIONS

■ General notes

The following circuit descriptions are based on the individual function blocks in the standard models of the STUDER mixing console series 961/962. No special reference is made to optional circuit versions. Because of evolutionary developments, deviations in the functional description cannot be precluded.

■ Block diagrams

The block diagrams give a general summary of the described function blocks. For detailed information please fold out the corresponding circuit diagram in Section 6.

■ Circuit diagrams Refer to Section 6, DIAGRAMS

The corresponding diagram can be found in table of contents to Section 6, DIAGRAMS, based on the corresponding module identification number.

Indexing:

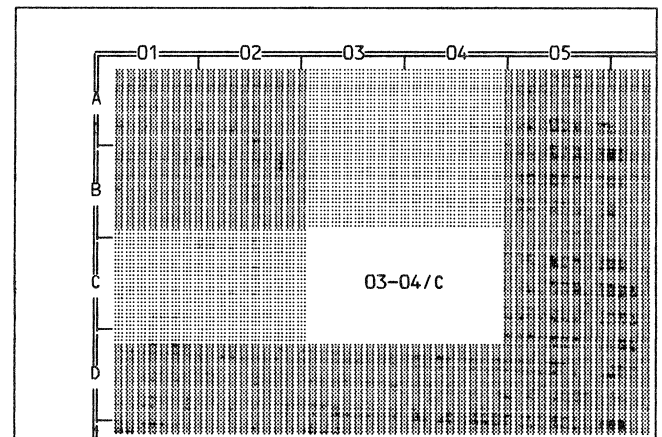
Indexes of circuit components that relate to the circuit diagram are identified between braces:

{.} = indexing of electronic components in diagram

Coordinates:

A coordinate network superposed on the circuit diagram permits quick localization of the described function block. The corresponding coordinates are listed on the right of the headings.

Example Corresponding sector 03-04/C



4.1 MONO INPUT

1.960.221/241

4.1.1 Input circuits / Input amplifier

Three inputs are available that can be connected to the input selector {S3}:

- Microphone input with switch-controlled phantom supply
- Line/high-level input
- Test generator input

1. Microphone input (US PAT. 4,567,442) 2-3/D-F

The RF input filter {L1-C14/15-27/30} removes stray RF pickup from the balanced source signal {XLR-A3} which is taken to the series connected primary windings of the transformers {T2} and {T3}.

The secondary winding {T2-2-4} leads to the inverting input of the opamp {IC1-2/3} and is terminated by a virtual short circuit {IC1-3}. As a result the voltage output on the transformer is nearly zero and causes negligible harmonic distortion. {C17-C16-R31} determine the square-wave behavior, and {R32} the gain of the opamp {IC2}.

The output of the opamp {IC2-6} drives the transformer {T3} with low impedance. As a result the opamp output voltage is returned into the primary circuit (series negative voltage feedback). Negative feedback minimizes the distortion of the output voltage induced in {T3}. This output voltage is decoupled via the third winding of the transformer {T3-6-8} and taken to opamp {IC3} connected as a voltage follower. {C18-R34} linearize the frequency response of the transformer {T3}.

Input sensitivity 4-5/D-E

Depending on the preselected sensitivity setting {S3}, one of the four FET switches {Q8...11} is connected and through corresponding tapping of the resistor network {R44...48} determines the dropping resistance to the inverting input of opamp {IC8}, and the magnitude of the feedback resistance (gain).

FET {Q35} connects the microphone input to the nodal point amplifier {IC4}. Potentiometer {R64} permits continuous adjustment of the input sensitivity within the range of 0 to 15 dB. When the microphone input is not enabled, FET {Q12}, triggered by {Q34}, short-circuits the feedback branch {R51}.

Microphone phantom supply 2/D-F

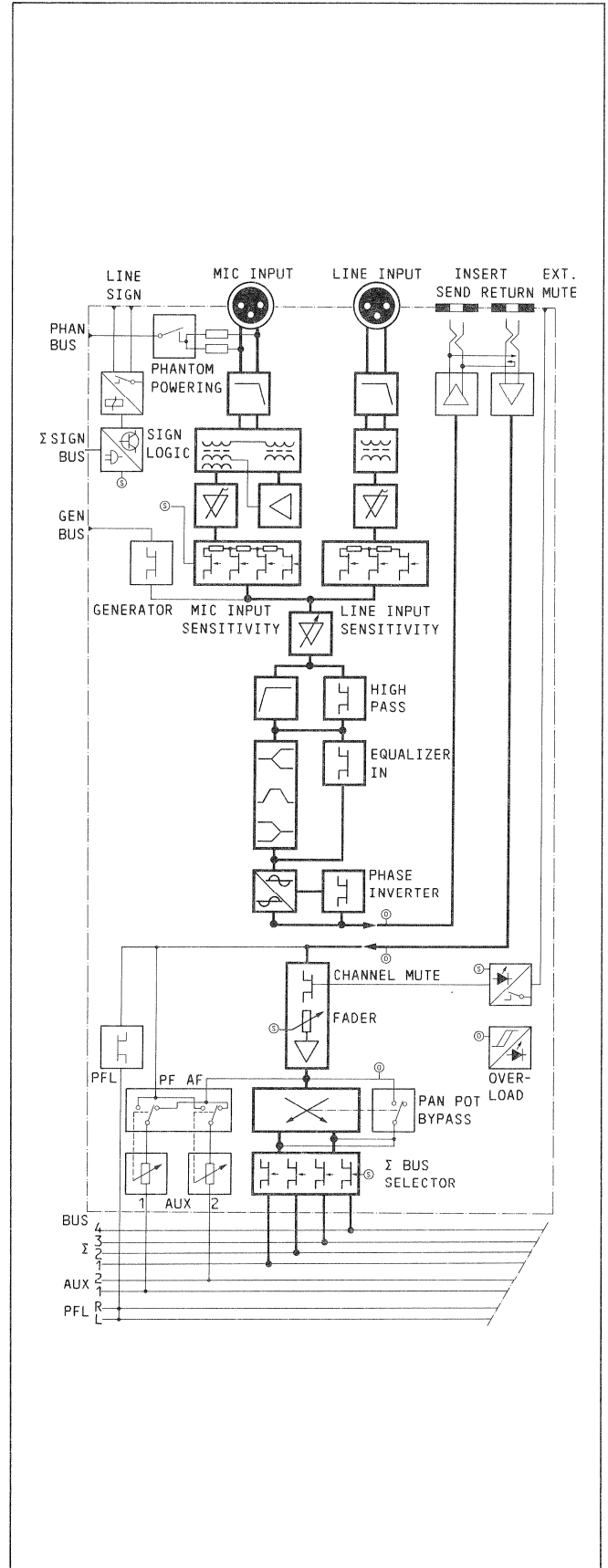
With the locking push button {S1}, the microphone supply voltage 48V-(12V-) prepared by the power supply is connected via the precision resistors {R28/R29} to the phantom circuit of the balanced microphone supply line.

2. Line/high-level input 2-5/B-C

The balanced high-level input source is taken via the RF input filter {C1/2-R1-3/5} to the transformer {T1} where the input voltage is decoupled on the secondary side and taken to the inverting amplifier {IC1}. The FET switches {Q5...7} in conjunction with the input selector {S3} connect the line input {Q6} and determine the input impedance {Q5/7}. Intermediate values can be steplessly set on potentiometer {R64}.

3. Test generator input 2-5/A-B

Depending on the setting of the input selector {S3}, {Q1/2} connect the internal test generator from the separate bus to the nodal point amplifier {IC4}. The level of the generator signal can be adjusted with the central potentiometer {R64} of the input selector within the range of 0 to 15 dB.



4.1.2 Filter section

High-pass filter 7-9/C-D

The RC combination {R68/70-C38/39} and opamp {IC4} constitute an active high-pass filter of the 2nd order with a cutoff frequency of 75 Hz and an attenuation of 12 dB/oct.

Connected to the input of the noninverting opamp input is a passive low-pass comprising the RC element {R69-C40}. When button {S2} is pressed, the filter network is enabled via FET {Q15}.

Equalizer 10-12/B-E

Shelving equalizer (TREBLE/BASS) and presence/absence filter that can be brought into the circuit via button {S4} via FET switch {Q38} and {Q36} respectively.

When the bridge circuit of the equalizer network is aligned (R88 and R90 in center position), the series resistor {R86} and the negative feedback resistor {R91} set the gain of the inverting opamp {IC8} to a factor of -1.

- TREBLE filter

The treble content can be emphasized/deemphasized by ± 15 dB on potentiometer {R88}. The corner frequencies are determined by the time constants of the corresponding RC network: {R89xC43||C45}. Resistor {R89} limits the adjustment range to ± 15 dB.

- BASS filter

The bass content can be emphasized/deemphasized by ± 15 dB on potentiometer {R90}. The corner frequencies are determined by the time constants of the corresponding RC network: {R90xC44}. Resistor {R86} or {R91} respectively limits the adjustment range to ± 15 dB.

- Presence/absence filter

The opamp {IC9} controlled as an inverting amplifier and the Wien bridge connected to the +input constitute an active presence/absence filter.

{R99} and {R101} in the negative feedback branch determine the gain factor of -1. The filter resonance frequency and the center frequency (150...7000 Hz) are aligned on the dual-operated potentiometer {R100/R102}. By connecting the filter into the feedback branch of the amplifier {IC9}, the aligned frequency range can be boosted and attenuated by ± 11 dB (Potentiometer {R96}).

4.1.3 Phase switch 13-14/D-E

When button {S5} is pressed, the phase of the output signal is inverted. The signal available via {Q38-R105/106} (equalizer enabled) or {Q36-R108/111} (equalizer bypassed) is taken to the inverting opamp {IC9} via {Q39} and its phase is inverted by 180° .

When the phase switch {S5} is off, the opamp {IC9} operates as a voltage follower; it does not influence the phasing of the input signal.

4.1.4 PF insertion points 14-16/A-C

INSERT output {J3} 14/A-C

The unbalanced signal on the output of the opamp {IC9} is taken via the three resistors {R125/131} to the inverting {IC10-2} and noninverting {IC10-5} input of the differential amplifier stage (dual opamp). The balanced output signals a/b are available on the jack socket {J3}.

INSERT return {J4} 16/A-C

The balanced insertion signal is returned via the jack socket {J4}. {IC11 (1/2)} (dual opamp) converts the balanced input signal to an unbalanced signal for subsequent internal processing (linear fader). {R13-C67} and {R133-C68} constitute an RF input filter.

4.1.5 Linear fader 15/D

Linear fader {R159}

with conductive plastic resistance strip, and limit contact for electronic switching functions for fader start, signalization, muting, etc. Opamp {IC12} compensates the 10 dB initial attenuation of the linear fader; adjustable on potentiometer {R164}.

Mute button 14-16/D-F

When the MUTE button {S9} is pressed, the audio signal is interrupted before the linear fader: FET switch {Q21} opens, controlled by inverter {Q21}; FET switch {Q22} applies 0 V to the audio signal path.

This function can be controlled from an externally arranged switch (0 V = MUTE) via {J5} (e.g. in the case of computer-aided audio productions).

4.1.6 Panorama potentiometer 18/D

■ Version 1.960.241

With the push-pull switch {S14} integrated in the dual-operated potentiometer {R168/169}, the panorama potentiometer can be brought into the circuit (potentiometer pulled = AFTER PAN) or bypassed (potentiometer pushed = PRE PAN).

■ Version 1.960.221:

The panorama potentiometer is brought into the circuit by concurrently pressing the master selection buttons $\Sigma 1$ and $\Sigma 2$. The connected AFTER PAN signal is taken via the master outputs $\Sigma 3$ and $\Sigma 4$ to the buses $\Sigma 1$ and $\Sigma 2$. The PRE PAN signal is connected directly to the bus outputs $\Sigma 1$ and $\Sigma 2$ (also refer to Section 4.1.7).

In the limit positions of the panorama potentiometers, the opposite channel is interrupted.

4.1.7 Master selection 19-22/A-F

The audio signal path from the panorama potentiometer to the corresponding master buses (Σ) is connected via the noncontacting FET switches {Q25/27/29/31}. Outputs that are not active are connected to 0V via FET switches {Q26/28/30/32}.

Depending on the mixer model the input units are configured with a number of master selectors {S10...13} for enabling the FET switches. The master bus $\Sigma 1..4$ to be controlled is determined by the setting of jumpers {W3...10}

■ Version 1.960.221

2CH/2SWITCH

The following circuit versions are possible with the two master selectors {S10} and {S11}:

PRE PAN signal

Selectively connectible to $\Sigma 1$ (S10) or $\Sigma 2$ (S11).

The switching signal is taken via the break contact of the second, nonactivated selector switch (*).

AFTER PAN signal

If both selector switches {S10+S11} are pressed, the L-R signal tapped after the panorama potentiometer is connected to the outputs $\Sigma 3$ and $\Sigma 4$ and are connected internally to the buses $\Sigma 1$ and $\Sigma 2$.

	Switching signal	Audio signal
S10	S11* > W04 > Q25/26	R171 > Q25 > $\Sigma 1$
S11	S10* > W06 > Q27/28	R175 > Q27 > $\Sigma 2$
L PAN +	S11 > W08 > Q29/30	R178 > Q29 > $\Sigma 3$
R	S10 > W10 > Q31/32	R182 > Q31 > $\Sigma 4$

■ Version 1.960.241

4CH/4SWITCH

Four separate master selector switches {S10...S13} enable the corresponding bus output $\Sigma 1..4$. The tapping point can be preselected before or after the panorama potentiometer with the aid of the pull/push switch {S14}:

	Switching signal	Audio signal
S10	W03 > Q25/26	R170 > Q25 > $\Sigma 1$
S11	W07 > Q27/28	R175 > Q27 > $\Sigma 2$
S12	> Q29/30	R178 > Q29 > $\Sigma 3$
S13	> Q31/32	R182 > Q31 > $\Sigma 4$

4.1.8 PFL output

15-16/E-F

Activated by the pressed PFL button {S6}, the FET switches {Q20/21} connect the signal tapped before the linear fader to the PFL bus.

4.1.9 Auxiliary outputs AUX1-AUX2

14-15/E-F

The signal tapped before or after the linear fader (PF) is added to the AUX buses {AUX-1/AUX-2} via two rotary potentiometers {R143/145} fitted with push/pull switches {S7/S8}.

4.1.10 Overload indicator

7-9/B

The level of the input circuit is checked on five points: at the output of the nodal point amplifier {IC4-1}, at the outputs of the INSERT balancing element {IC10}, at the output of the INSERT unbalancing element {IC11-7}, before and after the linear fader {R159} respectively, and at the output of the booster amplifier {IC12}. Overloads are signalled by the OVERLOAD LED: LED {DL2} is enabled via the corresponding diode {D6...10}, transistor {Q14}, and Schmitt Trigger {IC7}.

4.1.11 Signalization

Line signalization LINE/HL SIGN

6-8/E-F

Via the logic evaluation {IC5/6} and the inverting switching transistor {Q16}, the following states cause the LINE SIGN relay {K1} to be energized:

- Input selector {S3} set to line input LINE
- Muting switch MUTE {S9} OFF
- Linear fader {R159} open
- Master bus selected, switch {S10...13} actuated

Master module:

- Linear fader open.

The relay contact {K1/S1} functioning either as break contact (jumper {W1} set) or make contact (jumper {W2} set) is available for controlling the signalization equipment.

Microphone signalization MIC SIGN

7-8/E-F

The following states enable (-15 V > 0 V) the MIC SIGN output {P5-4} after the logic evaluation {IC5/6}.

Input module:

- Input selector {S3} set to microphone input MIC
- MUTE switch {S9} OFF
- Linear fader {R159} open
- Master bus selected, switch {S10...13} actuated

Master module:

- Linear fader open

4.1.12 Zero Volt reference

17/A-C

All audio circuit components operating with the chassis ground of the ± 15 V supply use the 0 V potential produced by opamp {IC11}. The latter obtains its 0 V from a reference nodal point on the bus.

4.2 STEREO/HIGH-LEVEL INPUT

1.960.251...254

Notes:

- The stereo/high-level input module contains two identical amplifier chains for stereophony.
- The corresponding circuit diagram in Section 6 illustrates the left-hand channel in detail and the right-hand channel in the form of a block diagram.
- Components of the two channels with analogous function are identified by the first index number: {R125}= left-hand channel / {R225}= right-hand channel.
- The following description relates only to the left-hand channel.

4.2.1 Input circuit

1-6/A-D

The balanced and floating input signal is cleaned from stray RF pickup by {C101-R105} {C102-R106} and coupled by the inverting transformer {T101} to the inverting input of the amplifier {IC101}. The line level can be matched with the trimmer potentiometer {R111}. Opamp {IC102} amplifies/attenuates the unbalanced useable signal adjustable with the GAIN potentiometer {R115} within the range of ± 10 dB.

Onward conduction of the signal depends on the version of the input module:

Versions with filter section (1.960.252/254) are equipped with selector switch {S102} through which the filter network can be brought into the circuit or bypassed (refer to subsequent Section "Filter section").

Versions without filter section (1.960.251/253) conduct the signal via the inserted jumpers {W105/106} directly to the buffer {IC104}.

4.2.2 Filter section (only versions 1.960.252/254)

Equalizer

7-9/B-D

The pressed button {S102} interrupts the equalizer bypass branch (FET switch {Q101/113}) and conducts the audio signal via the coupling capacitor {C107} to the equalizer filter network comprising treble filter, bass filter, and presence/absence filter. The tone of the two channels L/R is controlled in parallel via the coupled potentiometer.

When the bridge of the equalizer (potentiometers {R124} and {R125} is in the center position), the gain of the inverting DUAL opamp {IC103} is set to a factor of -1 by the series resistor {R121} and the feedback resistor {R127}.

- TREBLE filter

7/B-C

The emphasis/deemphasis of the treble content can be varied by ± 15 dB with potentiometer {R124}. The corner frequencies are determined by the time constants of the corresponding RC network: {R123x(C109) || C111}. {R123} limits the range of adjustment to ± 15 dB.

- BASS filter

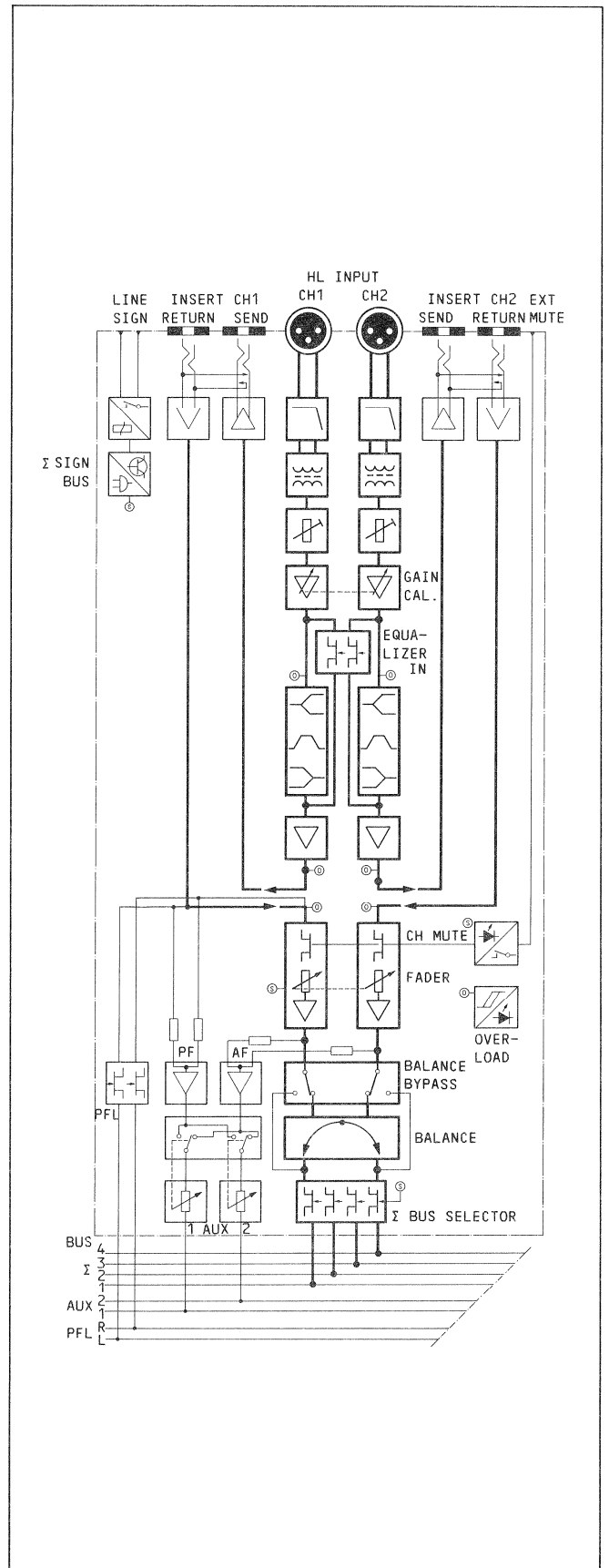
7/B-C

The emphasis/deemphasis of the bass content can be varied by ± 15 dB with potentiometer {R125}. The corner frequencies are determined by the time constants of the corresponding RC network: {R125x(C110) || C111}. {R122} and {R126} limit the range of adjustment to ± 15 dB.

- Presence/absence filter

8-9/B-C

The active presence/absence filter consists of the second part of the dual opamp {IC9} driven as an inverting amplifier and the Wien bridge connected to the +input. The series resistor {R134} and the negative feedback resistor {R135} determine the gain factor of -1. The filter resonance frequency and the center frequency (150...7000 Hz) are preselected on the dual-operated potentiometer {R132/133}. By including the filter into the feedback branch of the amplifier {IC103} the aligned frequency can be emphasized and deemphasized within the range of ± 15 dB (potentiometer {R138}).



4.2.3 PF insertion point

11-14/A-C

INSERT output {J102}

The unbalanced signal on the output of the voltage follower opamp {IC104} is taken via the resistors {R140/143} to the inverting {IC105-2} and noninverting {IC105-5} input of the differential amplifier stages (dual opamp). The balanced output signals a/b are available on the jack socket (J102).

INSERT return {J103}

The the balanced insertion signal is returned via the jack socket {J103}. {IC106} (1/2 DUAL opamp) transforms the balanced signal to an unbalanced signal for subsequent internal processing (fader). {R163-C130} and {R164-C129} constitute an RF filter.

4.2.4 Linear fader

15-17/B-D

Linear fader {R174/274}

Mechanically coupled 2-channel linear fader with conductive plastic resistor strips for dB-linear signal attenuation.

A limit switch controls the electronics for signalization purposes and interrupts the audio signal path when the linear fader is closed (∞) in favor of high switch-off attenuation.

The dual opamp {IC107} constitutes the booster amplifier, the gain of which can be adjusted with trimmer potentiometer {R182} for compensating tolerances in the resistance film.

Mute switch

When the MUTE switch {S301} is pressed, the audio signal is interrupted before the linear faders: FET switch {Q102} opens, controlled by inverter {Q103}; FET switch {Q104} connects the audio signal path after the fader to 0 V potential.

LED {DL203} is on when both channels are muted.

The MUTE function can be externally controlled via {J103} (switch → 0 V = MUTE enabled).

4.2.5 Balance

17/C-D

The BAL control {R181/281} combined with a push-pull switch {S104/2104} is only effective for one channel direction in the pulled condition. The reverse coupled potentiometers {R171/281} influence the gain or attenuation of the assigned amplifier stages in such a way that the aggregate of the two output levels remains constant when the balance is varied.

When the BAL control is in the pushed condition, the potentiometers {R181/281} are bypassed by {R80/280}; the balance between the channels is not affected.

4.2.6 Master selection

19-21/D-F

When the master selector CH1+CH2 {S105} and/or CH3+CH4 {S205} (4-channel mixer) is pressed, the corresponding buses are connected to the assigned Σ bus.

The connection is established via noncontacting FET switches {Q108/110}{Q208/210} and decoupling resistors {R190/193}{R290/293}. When the master selector is not actuated, the channel outputs are connected via FET switches {Q107/109} {Q207/209} to 0 V potential (controlled by the Schmitt trigger inverter {IC201}).

4.2.7 Auxiliary outputs AUX1-AUX2

23-25/D-F

The auxiliary master outputs are tapped either before the PF insertion points or before the linear fader (=PF: AUX level potentiometer {S302/303} pulled) or after the linear fader (=AF: AUX level potentiometer {S302/303} pressed). The stereo signal is combined to a mono signal before the buffer {IC304} via resistors {R196/296} (AF tapping) or {R197/297} (PF tapping). The wanted AUX signal is attenuated after opamp {IC304} with the corresponding potentiometers {R317/328}, and is decoupled via the resistors {R329/330} to the assigned bus AUX1 and AUX2.

4.2.8 PFL output

19-21/A-C

The PF prelistening path is tapped separately for each channel before the PF insertion points or before the linear fader respectively. When the PFL button {S304} is pressed, the L/R PFL signals are connected via the opened FET switches {Q106/206} and coupling resistors {R186/286} to the respective buses PFL-L and PFL-R. A nonactivated PFL output is connected to 0 V potential via FET switch {Q105/205}.

4.2.9 Overload indicator

15-16/A-B

The level of the input channels is monitored on four points: at the output of the GAIN amplifier/attenuator {IC102}, before the balancing stages of the PF insertion paths, before the linear fader (before MUTE switch), and after the linear fader.

Overloads are signalled by the OVERLOAD LED: LED {DL301} is activated via the corresponding diode {D102...105} and {D202...205}, transistor {302}, and Schmitt trigger {IC302}.

4.2.10 Signalization**Line signalization LINE SIGN**

7-8/F

The following operating states have the effect that the LINE SIGN relay {K301} is energized via the driver transistor {Q301}:

- Linear fader {K174/274} open
- MUTE button {S301} not actuated
- Master bus selected,

as well as the status signal Σ SIGN {P5-6/IC302} for the opened potentiometer of the selected master.

A relay switch contact, functioning either as a break contact (jumper {W301} set) or as a make contact (jumper {302} set) is available for fader start applications on the banana sockets {J301/302}.

PFL output signalization PFL SIGN

19-20/A

signals the status of the enabled PFL output to the CR monitor module for changeover purposes (refer to separate Section).

4.2.11 0 V (zero Volt) reference

04-05/F

ALL audio circuit components operating with the chassis ground of the ±15 V supply use the 0 V potential produced by opamp {IC11}. Opamp {IC303} obtains its 0 V from a reference nodal point on the bus.

4.3 MASTER OUTPUT 1.960.321/341

4.3.1 Master channel 4-6/A-F

1. Σ bus input / OQ summing amplifier 4/D-F

The audio signal tapped on the corresponding bus is taken via the card edge contact {P3-16} to the inverting input of the OQ amplifier {IC5} with extremely low input resistance. The resistors {R63/64} in the negative feedback branch and the output resistors of the input modules determine the input gain. The capacitors {C22/25/26} decouple the opamp {IC5} from the DC voltage and keep the bus free from possibly offset voltage components.

2. PF insertion point 4-5/E-F

- INSERT output {J101}

The unbalanced signal on the output of opamp {IC5} is taken via the resistors {R66/73} to the inverting {IC6-2-2} and noninverting {IC6-2-3} input of the differential amplifier stage (dual opamp). The balanced outputs signals a/b are available on the jack socket {J101}.

- INSERT return {J102}

The balanced insertion signal is returned via the jack socket {102}. Opamp {IC15} converts the balanced input signal to an unbalanced signal for subsequent internal processing (linear fader). {R81-C32} and {R82-C33} form a filter to eliminate stray RF pickup.

3. Master channel prelistening path (Σ -PFL) 4-6/A-C

When the PFL button {S13} is pressed, the signal tapped before the Σ linear fader {R218} is connected to the PFL bus L/R via FET switch {Q15} and coupling resistor {R88/89}.

4. Σ linear fader 5-6/D-E

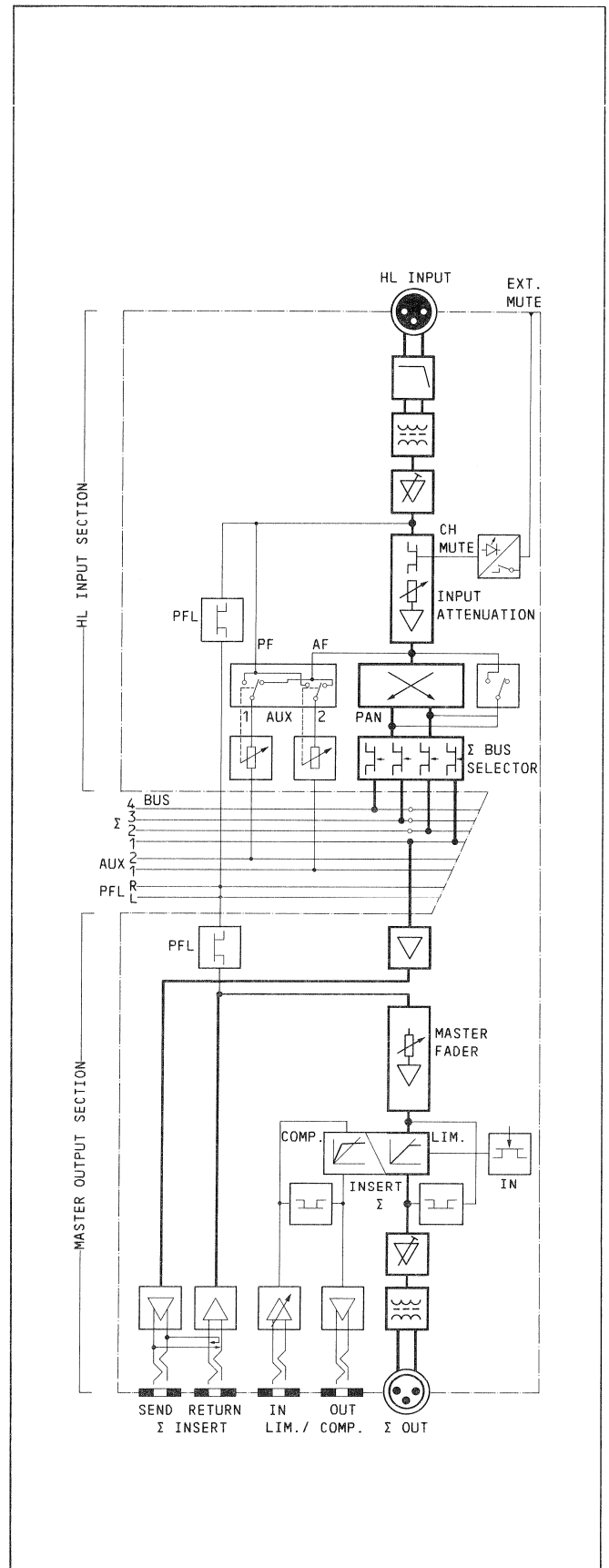
The the audio signal supplied via the DC decoupler {C92} is attenuated on the linear fader {R218} with α dB-linear characteristic. When the linear fader is closed (\emptyset), a limit contact controls various electronic circuits (fader start, signalization, muting functions). The inherent attenuation of the linear fader is compensated (adjustable with trimmer potentiometer {R233}) in the input amplifier stage.

The subsequent signal path depends on the setting of the limiter/compressor selector switch {S10} (refer to Section 4.3.2, "Limiter/compressor, paragraph "Changeover"). When the limiter/compressor is switched off (IN button {S10} released), the signal path runs from the closed FET switch {Q19} to the Σ output amplifier stage.

The subsequent signal path depends on the setting of the limiter/compressor selector switch {S10} (refer to Section 4.3.2, "Limiter/compressor, paragraph "Changeover"). When the limiter/compressor is switched off (IN button {S10} released), the signal path runs from the closed FET switch {Q19} to the Σ output amplifier stage.

5. Σ Output amplifier stage/transformer 6-7/A-C

The gain of the output amplifier stage {IC7-1} can be adjusted within the range of +5 to +16 dBu (trimmer potentiometer {R104} for matching to the desired line level. {R105} constitutes the input to the balancing output stage. It is implemented as a push-pull amplifier {IC8-2/Q28/29/32/33} {IC8-1/Q30/31/34/35} and works in A/B and bridge mode. The distortion can be optimized with trimmer potentiometer {R108}. The balanced and floating Σ output signal is decoupled via the output transformer to the studio line {J2}, and the CR monitor.



4.3.2 Limiter/compressor

8-13/A-F

1. Changeover

7-9/B-D

Note: NAND gate {IC4/N1-N4}: $N_{n-} = 0 \text{ V} = 1$ on output
 $N_{n-} = -15 \text{ V} = 0$ on output

■ Connecting the limiter to the master channel:

IN button {S10} engaged, button {S11} in position Σ . When button {S10} is pressed, the LIMITER status LED {DL3} is enabled via contact {S10b} and contact {S11a}, and the the negating output is connected to the NAND gate {IC4/N1_}.

Consequence:

- FET {Q19} blocks the direct master path to the output stage {IC7-1}.
- FET {Q20} closes, controlled by the gate output {N1_} inverting transistor {Q21}, and conducts the Σ input signal to the limiter circuit (PDM-VCA).
- The audio signal conducted via the limiter circuit is taken via the closed FET {Q22} (N11->N3-) to the output amplifier stage {IC7-1}.
- FET {Q26} connects (N2-) the limiter/compressor insertion path (L/C-INSERT) directly from the input {J103} to the output {J104}.
- FETs {Q24/27} disconnect the L/C-INSERT from the limiter circuit.

■ Connecting the limiter/compressor to the insertion path (L/C-INSERT):

Engage IN button {S10}, INSERT button {S11}. When button {S10} is pressed, the status LED {DL2} is enabled via the contacts {SS10b/S11a}, and {IC4 N1/N2} is controlled via the contacts {S10a/S11b}.

Consequence:

- FET {Q19} connects (N1-) the Σ signal path directly to the output amplifier {IC7-1}.
- FET {Q20} (N1->Q21_) and FET {Q22} (N3_) disconnected the Σ signal path from the limiter/compressor circuit.
- FET {Q26} (N4-) enables the compressor circuit.
- FET {Q24} (N2->Q25-) connects the L/C INSERT to the compressor circuit.
- FET {Q27} (N4-) returns the controlled audio signal back to the L/C INSERT path.

■ Limiter/compressor switched off:

IN button {S10} released
 The Σ signal path is connected via FET {Q19} (N1-) directly to the output stage.
 The L/C-INSERT path is disconnected by FET {Q204} (N2->Q24_) and FET {Q36} (N4_) from the compressor circuit and is available as an amplifier channel with balanced and floating input/output for any application.

2. Control Loop

10-13/A-F

■ AF rectifier

11-12/C-D

From the nodal point, the output of opamp {IC12-1}, a signal path leads to the rectifier circuit comprising {IC13-1} and diodes {D12/13} which rectify the signal in half waves.

An additional signal path combines the audio signal via {R186} with the half-wave rectified signal.

■ Limiter/peak detector THRESHOLD

11-12/C-D

Amplitudes of the combined DC signal that exceed the threshold set with trimmer potentiometer {R189}, form after the current-to-voltage conversion by opamp {IC13-2} the control signal for the limiter/compressor circuit.

■ Dynamic range limitation RATIO

12/D

When the compressor function is preselected (button {S11} on INSERT preselection), FET {Q636} connects the resistors {R194}, {R192} and the RATIO potentiometer {R191} to the negative feedback branch of the amplifier {IC13-2}. The control voltage, the gain of which can be adjusted on {R191}, influences the correcting variable of the closed loop (PDM-VCA): higher gains cause greater dynamic range restriction of the program (RATIO 1:20); the smallest adjustable gain limits the compressor RATIO to 1:1.5.

■ Resetting time RELEASE

12-13/C-D

The RC combination {R195/206/207} {C77/78/79} is successively charged as a function of the control voltage (exceeding of limiter attack level). The release time can be varied by influencing the discharge time constant of {C77/78/79} {R206/207/201}.

When a control voltage is present, the discharge current is interrupted by {Q39} in order to prevent distortions caused by voltage fluctuations.

■ Integrator

12-13/C-E

The built up capacitor charging voltage {C77} is decoupled via opamp {IC14-2}. It is tapped at the output and taken to the GR meter which indicates the gain reduction {P5-13}. When the LINK button {S12} is pressed, an additional output module connected as an integrated unit is inserted (stereo coupling). Opamp {IC14-1} converts the voltage to a proportional control current for the pulse duration modulator of the PDM-VCA circuit.

■ PDM-VCA

Detail diagram: 15-17/E-F

(Pulse duration modulated, voltage-controlled attenuator)

Principle of operation:

The audio signal available on the input {ANALOG IN} is connected to ground potential via MOSFET switch {Q4} with a clock frequency of 300 kHz.
 The required attenuation of the audio signal is achieved by modulating the ON/OFF pulse duration.

- AF input (ANALOG IN)

The audio signal that is connected to the limiter/compressor circuit when button {S10} is pressed is taken via the {ANALOG IN} input to the MOSFET switch {Q4} and via the RF filter network {R11-L1-C6/7} to the {ANALOG OUT} output.

- Control circuit

The square-wave oscillator {IC1} oscillates with a fixed frequency of 300 kHz / 50%. The control signal available on the {CONTROL} input influences (modulates) the pulse duty factor of the square-wave pulses with which the MOSFET switch is connected via the driver stages {Q1...3}: longer ON pulses at {Q4} result in greater attenuation of the audio signal.

- AF output (ANALOG OUT)

The filter network {R11-L1-C6/7} at the AF output constitutes a low-pass filter of the third order and removes the 300 kHz RF components from the audio signal. The output signal of the PDM-VCA leads back via the dual opamp {IC12} to the Σ path or INSERT path respectively: {IC12-2} is an impedance transformer; {IC12-1}, in conjunction with {R179/180} and {C74/75} is an active RF filter of 12 dB/oct.

3. Limiter/compressor insert. path (L/C-INSERT) 8-11/A-F

When buttons {S10} and {S11} (INSERT) are pressed, the compressor circuit is available on the jack sockets {J103/104} for universal use.

- Limiter/compressor input {J103} 8-9/C-F

RF noise is eliminated by {R122-C54} {R14-C55} from the the supplied balanced audio signal and converted to an unbalanced signal for internal reprocessing {IC9.2}. Opamp {IC9.1} produces a gain that can be adjusted on the GAIN potentiometer {R128} for calibrating the input signal level to the +6 dBu nominal levels.

The signal is taken via FET switch {Q24} to the compressor circuit.

- Limiter/compressor output {J104} 10-11/A-C

After the signal has been returned into the insertion path via coupling resistor {R160} and FET switch {Q27}, it is input to the opamp {IC10} operating as a voltage follower, and the balancing output stage implemented by inverting {IC11.1} and noninverting {IC11.2} amplifier stages.

4.3.3 High-level input 1-2/A-F

The balanced and floating input signal is taken from the XLR socket {J1} via the RF filter {R1/2/4} {C1/2} to the input transformer {T1}. The unbalanced decoupled audio signal is amplified by the inverting opamp {IC1.2}. The gain can be adjusted with trimmer potentiometer {9} for matching the level. FET switch {Q1} interrupts the input signal before the attenuator when the MUTE button {S9} is actuated. {Q2} applies 0 V to the signal path following the attenuator. This function can be remote controlled via an externally arranged button, connected to {J3} (on the connector panel of the module). LED {DL1} is on when the channel is muted. Potentiometer {R13} serves as an attenuator for the high-level input channel. Opamp {IC2} is a noninverting amplifier and compensates the initial attenuation of the attenuator {R13}.

1. Panorama potentiometer 1-2/B-C

Version 1.960.341 (4CH-SWITCH):

The push/pull switch {S3} integrated in the dual-operated potentiometers {R21/22} can be used for connecting (potentiometer pulled = AFTER PAN) or bypassing (potentiometer pushed = PRE PAN) the panorama potentiometer.

Version 1.960.321 (2CH-SWITCH):

The panorama potentiometer is brought into the circuit by concurrently pressing the master selector switches $\Sigma 1$ {S4} and $\Sigma 2$ {S5}. The connected AFTER PAN signal is taken via the master outputs $\Sigma 3$ {P3-3} and $\Sigma 4$ {P3-7} to the buses $\Sigma 1$ and $\Sigma 2$. The PRE PAN signal is taken directly to the bus outputs $\Sigma 1$ {P3-4} and $\Sigma 2$ {P3-6}.

2. Master selection 3/A-C

The audio signal from the panorama potentiometer is connected to the corresponding master buses (Σ) with noncontacting FET switches {Q5...12}.

Depending on the version, the master unit is equipped with two (2CH-SWITCH) or four (4CH-SWITCH) master selectors for enabling the FET switches. Correspondingly set jumpers {W3/4/6/7/8/9} or resistors {R229/230} determine the master bus $\Sigma 1...4$ to be controlled:

■ version 1.960.321 2CH-SWITCH

The two master selectors {S4} and {S5} permit the following circuit arrangements:

- PRE PAN signal

Either connectable to $\Sigma 1$ {S4} or $\Sigma 2$ {S5}. The switching signal is conducted via the break contact of the inactive selector switch (*).

- AFTER PAN signal

If both selector switches {S4+S5} pressed, the L-R signal tapped after the panorama potentiometer is taken to the $\Sigma 3$ and $\Sigma 4$ outputs and to the buses $\Sigma 1$ and $\Sigma 2$:

	Switching signal	Audio signal
	S4	S5* > R229 > Q5/6 > R27 > Q6 > $\Sigma 1$
	S5	S4* > R230 > Q7/8 > R29 > Q8 > $\Sigma 2$
	S4 + S5	S5 > W7 > Q9/10 > R31 > Q10 > $\Sigma 3$
	S4 + S5	S4 > W9 > Q11/12 > R33 > Q12 > $\Sigma 4$

■ Version 1.960.341 4CH-SWITCH

Four separate bus selector switches {S4...7} enable one of the assigned bus outputs $\Sigma 1...4$ each. Tapping of the signal can be preselected before or after the panorama potentiometer by means of the pull/push switch {S3} of the panorama potentiometer:

	Switching signal	Audio signal
	S4	W3 > Q5/6 > R27/28 > Q6 > $\Sigma 1$
	S5	W6 > Q7/8 > R29/30 > Q28 > $\Sigma 2$
	S6	> Q9/10 > R31 > Q29 > $\Sigma 3$
	S7	> Q11/12 > R33 > Q31 > $\Sigma 4$

3. High-level channel prelistening path HL-PFL 1-4/A-C

When the PFL button {S8} is pressed, the signal tapped before the high-level channel attenuator {R13} is connected via FET switch {Q3} and coupling resistor {R35/36} to the PFL buses L/R.

4. Auxiliary outputs AUX1-AUX2 1-2/A-D

Potentiometer AUX1 {R23} and AUX2 {R25} give the audio signal, branched to a separate AUX bus each, the desired attenuation.

The signal is tapped selectively on the coupled pull/push switch {S1/2} of the corresponding potentiometer:

PF (potentiometer pulled):

AF signal tapped before the high-level channel attenuator.

AF (potentiometer pushed):

AF signal tapped after the high-level attenuator.

4.4 CR MONITOR 1.960.420

4.4.1 CONTROL ROOM monitor channel 1-12/A-C

Note: The monitor channel consists of two signal paths that are identical for the left-hand and the right-hand channel. The following description refers only to the left-hand channel.

Source selection 1-2/A-F

The interlocked source selection switches {S1/1...9} permit connection of the following balanced signal sources to the internal bus:

- {S1/1} - With expansion module AUX MONITOR CR 1.960452
Signal source selected on AUX MONITOR CR
- Without AUX MONITOR CR: user-definable, balanced signal source
- {S1/2} - User-definable signal source
- {S1/3} - PFL output L/R
- {S1/4} - AUX1 output L/R
- {S1/5} - AUX2 output L/R
- {S1/6} - Tape input TAPE2
- {S1/7} - Tape input TAPE1
- {S1/8} - For 4CH versions: bus outputs $\Sigma 3 + \Sigma 4$
- For 2CH versions: user-definable signal source
- {S1/9} - Master outputs $\Sigma 1 + \Sigma 2$

Input stage 1-6/A-C

The input stage is laid out as a balanced, floating nodal point amplifier. The selected signal sources is taken via the corresponding resistors {R1...36} and {R37/38} to the input transformer {T1}. {C1...4} discharge noise signals to ground potential. The RC element {RC39-C5} supports the square-wave behavior of the input signal. The unbalanced audio signal decoupled on the secondary side is taken to the inverting input of the opamp {IC1-1}. For optimizing the distortion factor, {R42/43} compensate the copper resistance of the secondary transformer winding. (The FET switches {Qr/6} couple the PFL signal path to the monitor channel (refer to subsequent Section "PFL signal path").

The FET switches {Q9/10} cross the L/R signal to a mono signal via resistors {R51/121} when the MONO button {S3} is actuated. Opamp {IC1-2} inverts the phasing of the signal.

-20 dB attenuation of the monitor channel 7-9/A-C

A 0 V control signal on {P4-16b}, initiated by the TB equipment on the auxiliary master module 1.960.500/501 causes the volume of the monitor channel to be attenuated by 20 dB. The -20 dB control signal connects the FET switches {Q13/14} via the transistors {Q15/16}. The attenuation is performed via the resistors {R58/128}.

Option DJ MONITOR MUTING

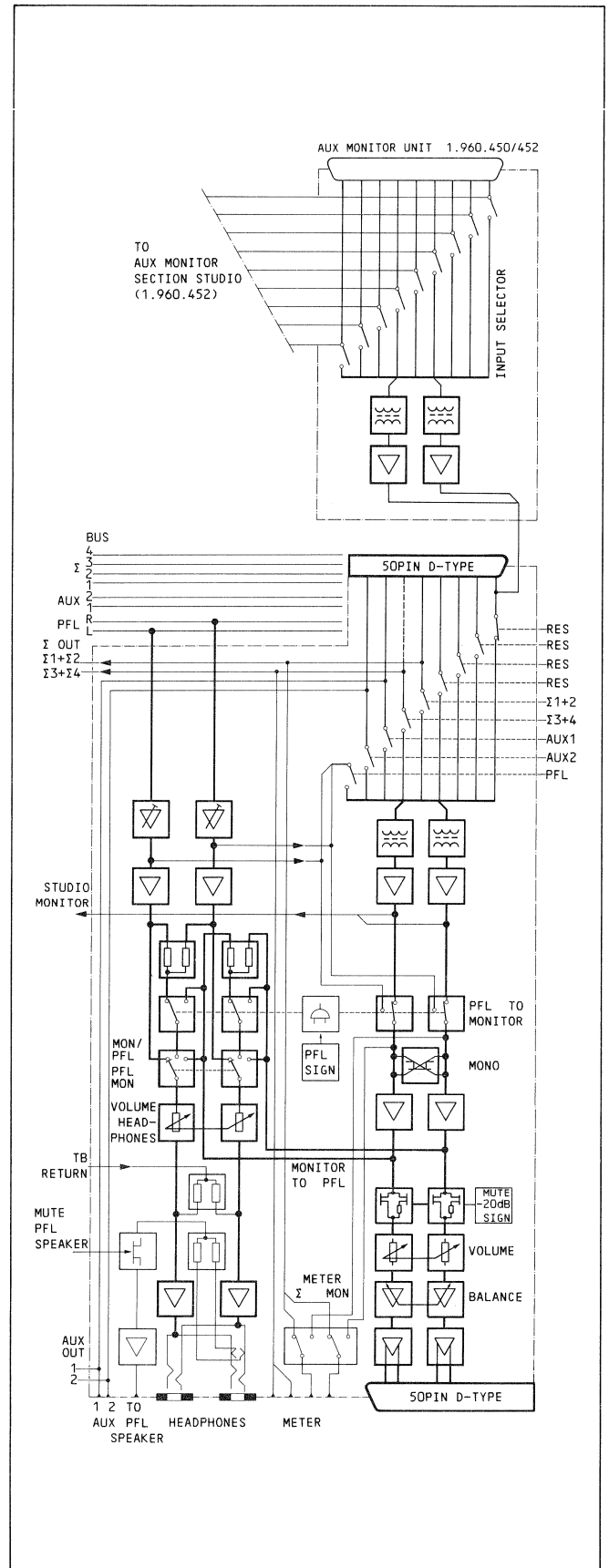
Prepared is a circuit for disc jockey mode:

When the moderator (disc jockey) who also operates the mixing console opens the microphone input reserved for his announcements, the monitor and control speaker are muted (to prevent feedback):

A 0 V signal (MONITOR & SPEAKER MUTE) available on {P5-13} controls the FET switches {Q11/12} via the transistors {Q17/17/19} which interrupt both channels of the signal path. The signal path for the internal monitor speaker is also interrupted {Q28/29}.

However, this mode requires the following modifications:

- Cutting the MIC SIGN signalization line of the reserved microphone module (far left connector mounting location) from the MIC SIGN bus {P4-5} (by opening the printed conductor on the bus connector).
- Interconnection of the disconnected signalization line with the bus connector {P5-13} MON=MUTE of the CR MONITOR module.



Volume/Balance 7-9/A-C

The level potentiometer {R59/129} is followed by the booster amplifier {IC3} in whose negative feedback branch the balance control is integrated with the potentiometers {R63/133}. They ensure aggregate output of both channels is independent of the balance setting.

Output stage

The electronically balanced amplifier stage {IC4} is the output of the monitor channel. {C19/20} filter out external RF noise.

4.4.2 PFL signal preparation 1-12/D-F

PFL input 1-8/D-F

The input signal {P3-1/-2} from the PFL bus is taken to the variable-gain nodal point amplifiers {IC8} via the resistors {R156/161}. The phase inversion of the signal via opamp {IC8} is followed by the electronic changeover for selecting the monitoring sources by means of the headphones selector {S6-1...-3}.

Headphones selector 7-8/D-F

{S6-1} MON connects the monitor channel L/R via the FET switch {Q20/21} with tapping after the inverters {IC1-2} and {IC2} to the PFL monitor channel L/R.

{S6-2} PFL connects the PFL channel L/R via the FET switches {Q23/25} to the headphone sockets and the monitor speaker.

{S6-3} MON/PFL connects the monitor channel L/R to the PFL channel output L and the PFL channel input L/R to the PFL channel output R when the PFL preselection key is actuated on at least one input or output module (control signal PFL SIGN).

- MONITOR L/R -> PFL L
The resistor {R175/176} combine the monitor L/R signal to a mono signal which is taken via the open FET switch {Q21} to the left-hand headphones output. FET switches {Q20/22} block.

- PFL L/R -> PFL R
The resistors {R170/171} combine the PFL L/R signal to a mono signal which is taken via the open FET switch {Q24} to the right-hand headphones output. The FET switches {Q23/25} block.

If no PFL key is pressed on one of the input modules, the monitor program can be monitored individually for each channel.

Headphones output / speaker output 10-12/D-F

The volume of the headphones output and the monitor speaker can be controlled with potentiometer {R188/189}. After amplification by {IC9}, the PFL signal is taken to the headphones socket {J1} and {J2}. When the headphones socket {J2} is not used, the L/R signal is tapped by the jack socket, mixed via resistors {R203/205} to the mono signal and taken in parallel to the speaker amplifier and the monitor speaker via {IC10} and {P14-b}. As soon as the headphones socket {J2} is used, the signal path to the monitor speaker is interrupted.

After modification for disc jockey mode (refer to Section 4.4.1):

The FET switches {Q28/29} mute the speaker channel when a 0 V signal is available on {P5-13} (opening of the reserved microphone input).

4.4.3 PFL TO MONITOR circuit 3-4/B-C

Normally the signal source {S1-1...-9} selected on the CR monitor is monitored via the CONTROL ROOM monitor speakers, and the PFL signal via the headphones and/or the monitor speaker built into the mixing console.

With the "PFL TO MONITOR" circuit, enabled with the pre-selector button {S2}, the PFL signal can be connected to the studio monitor speakers. The monitor signal source is changed automatically to the PFL signal as soon as at least one PFL button is pressed on the input module (signal PFL SIGN). LED {DL1} signals this operating state. The 0 V signal PFL SIGN {Q1} available on {P5-5} blocks {Q1} and makes {Q2} and via the closed switch contact {S2-1} also {Q3} conductive with the result that the FET switches {Q5/7} block (the monitor input signal is interrupted). Transistor {Q4} conducts the FET switches {Q6/8} via {Q1}, {S2-2} (connects the PFL input to the monitor channel).

4.4.4 Source selection for level monitoring 5-6/C-F

Tapping for monitoring the level by the output meters on the instrument panel is determined with the self-locking push METER button {S5}.

The released push button {S5} in position Σ taps the levels on the outputs Σ1 and 2, and conducts these to the display instruments METER 1/2 in the instrument panel. The pressed button {S} in position MON taps the levels after the monitor input stage and takes these to the balancing stage {IC6} of the display instruments.

4.4.5 Signalization 13-14/D-E

Three push buttons are available for visual signalization between the control room and the studio.

{S7} Locking push button for ON AIR signalization (RED)
{S8} Momentary-action CALL push button for attention signals to the studio (YELLOW)

{S9} Locking STUDIO ON button for ON AIR signalization (RED)

When the STUDIO ON button {S9} is pressed, relay {K1} activates the red studio on light if the MIC SIGN on {P5-4} signals that at least one input channel has been connected to a master output.

By corresponding setting of jumpers {W1..3}, the automatic muting functions for monitor and PFL monitor speaker as well as mutual influence of the STUDIO ON and READY signalization are included into the signalization circuit.

Jumper	Pos.		Preconditions		Speaker		
	a	b	Signal MIC SIGN	Button S7 STUDIO ON	CONTROL ROOM MONITOR	PFL	STUDIO-MONITOR
W1	* [X]	[X]	---	---	---	---	---
	[]	[]	active	pressed	muted	muted	muted
W2	[X]	[X]	---	---	---	---	---
	* [X]	[]	active	pressed	---	---	muted

W3	* []	STUDIO ON signalization (red) without influence on READY signalization (green)
	[X]	When STUDIO ON signalization is active, the READY signal (green) is turned off.

Legend: [] Jumper set
[X] Jumper removed
--- No influence
* Standard version

4.5 AUXILIARY MASTER OUTPUTS AUX1-AUX2 1.960.500
& STUDIO MONITOR 1.960.501

4.5.1 Auxiliary master outputs AUX1/AUX2 4-9/A-D

The 00 bus signals AUX1 and AUX2 are prepared by the two voltage transformer opamps {IC2} and {IC6}. Potentiometers SEND AUX1 {R31} and SEND AUX2 {R57} attenuate the useful signal. These are followed by the noninverting controlled amplifier stages {IC3/5}, the gain of which can be aligned on trimmer potentiometers {R36/62}. {R37/63} are the inputs to the balanced output stages. They are implemented as push-pull amplifiers {IC4-Q2...9} {IC7-Q10} and operate in A/B and bridge mode. The distortion can be aligned on the trimmer potentiometers {R39/65}. The balanced and floating output signals AUX1 and AUX2 are decoupled via the output transformers {T1/2}.

4.5.2 TB signal path 1-7/E-F

TB Microphone and signal preparation 1-4/E-F

The electret microphone {MIC1} is supplied with approx. 9V Via {R80/81-C33}.

Opamp {IC8} is the microphone amplifier with a limiter circuit for a control range of approx. 25 dB: FET {Q18}, acting as a voltage-controlled resistor in the negative feedback branch, determines the gain of opamp {IC8}.

The controlled variable is the rectified output signal of the amplifier {D6/7} and the negative component taken to gate {Q18}. If this negative voltage component exceeds the threshold set with the trimmer potentiometer, the volume resistance increases via FET {Q18}, thereby decreasing the gain. The gain of the second amplifier stage opamp {IC9} can be aligned to the nominal level of +6 dBu with trimmer potentiometer {R91}.

The TB- signal on the output of the dual opamp {IC9} is taken via the resistors {R98/101} to the inverting {IC8-2} and noninverting {IC9.3} input of the differential amplifier stage. The balanced TB output signals a/b are available on the D-type socket {P5-9/10} as well as for connection {S6} to the studio monitor.

TB signal paths

Momentary-action push button TB STUDIO {S6}.

Pressing button {S6} has the following effect:

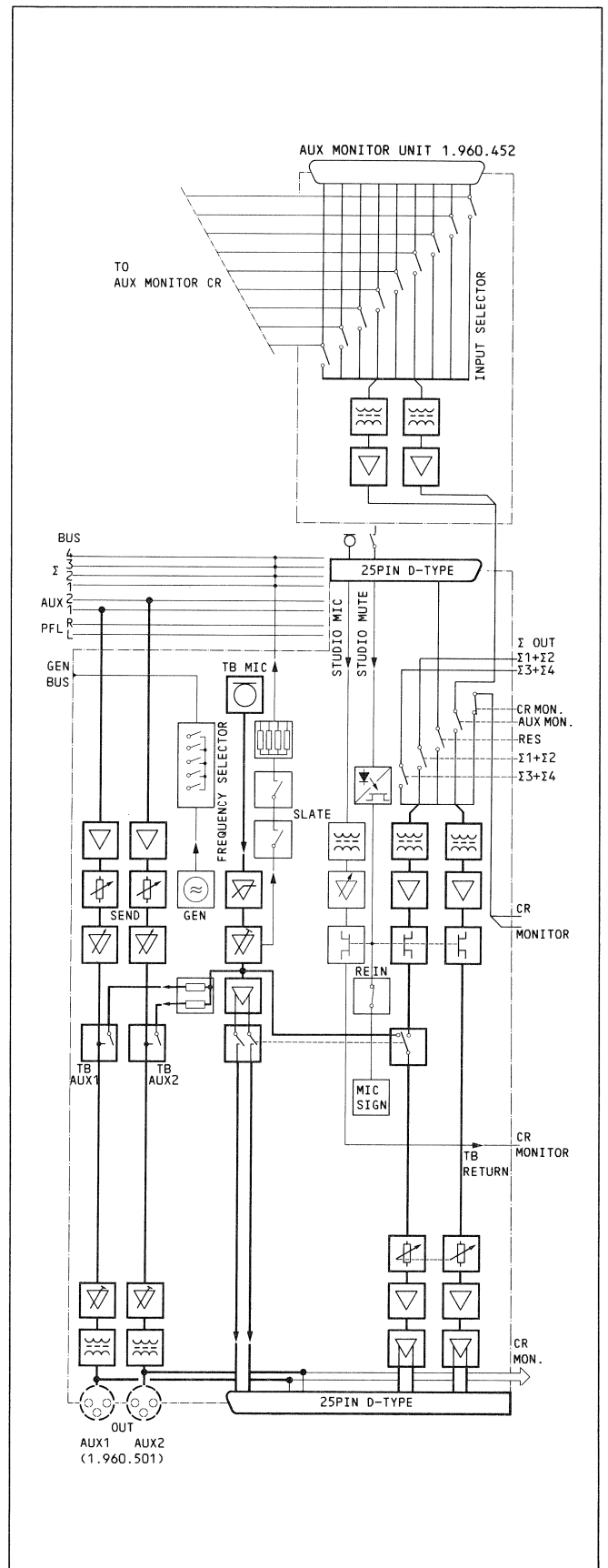
- The balanced TB signal is connected via contacts {S6a/b} to the output {P4-5a/-6a} for driving a studio speaker.
- Via contact {S6c}, the TB signal tapped before the balancing stage {IC8/9} is taken to the left-hand channel of the balancing output stage {IC 11/12} (controls output stage to the studio monitor speaker).
- Via contact {S6d}, the volume of the control room speaker is reduced by 20 dB.

Momentary-action push buttons TB-AUX1 {S2} and TB-AUX2 {S3}:

When pressed, they connect the TB signal via the coupling resistors {R33/59} to the auxiliary channels AUX1 and AUX2. At the same time the volume of the control room speaker is reduced via the switch contacts {S2b} and {S3b} by 20 dB {P4-16} (-> -20 dB circuit on CR monitor module).

Momentary-action push button SLATE {S4+5}:

When these two buttons are pressed simultaneously, the TB commentary is inserted on the master buses $\Sigma 1..4$ and the volume of the control room speaker is reduced by 20 dB.



Studio intercom TB RETURN 10-15/E-F

The balanced and floating signal available to the moderator in the studio is taken via the terminals {6-6/-7} to the input transformer {T5}.

When correspondingly wired, the terminals {P5-12/-13} permit insertion of a microphone input PF INSERT into the TB RETURN signal path. Intercommunication is, therefore, possible via the studio microphone.

From the input transformer the signal is taken to the microphone amplifier stages {IC14}. The first stage produces a gain of approx. 27 dB, the gain of the second stage can be adjusted within the range of $-\infty \dots 43$ dB (potentiometer TB RET {R209}).

FET switch {Q26} interrupts the microphone channel when the muting button (TB SIGN) is actuated. {Q27} connects the output to 0 V potential.

The output signal TB TO PFL {P6-3/-4} is taken to the input channel of the PFL channel amplifier on the CR MONITOR module 1.960.420 {P5-14}.

4.5.3 STUDIO MONITOR 10-18/A-D**Source selection** 11/A-D

With the interlocking source selector buttons {S8.1..8.5} the following balanced signal sources can be connected to the internal bus:

{S8.1} - with expansion module AUX MONITOR 1.960.452:

Signal source selected on the AUX MONITOR.

- without AUX MONITOR: user-definable, balanced signal

{S8.2} - Signal source selected on CR MONITOR 1.960.420.

{S8.3} - Master output signals $\Sigma 1 + \Sigma 2$.

{S8.4} - For 4CH versions: master output signals $\Sigma 3 + \Sigma 4$

- For 2CH versions: user-definable signal source

{S8.5} - User-definable signal source

Input stage 12-13/A-D

The signals decoupled by the input transformers {T3/4} from the internal master bus are taken to the current-to-voltage transformers {IC10}, implemented with a dual op-amp. The level can be aligned with the STUDIO potentiometer {R145/180} (e.g. matching to an output stage for driving the monitor speakers). The channel is amplified by 10 dB by the subsequent dual opamp {IC11}. {IC12} and {IC13} are the balancing output stages for the studio monitor signal L/R.

Monitor muting STUDIO CUT 13-14/B-C

- Manually activated muting circuit

With a push button installed in the studio, the monitor output {P6-14...-17} can be muted remotely by the moderator. The switching pulse TG-SIGN is taken via the terminals {P6-3/-4} to the optocoupler {QLQ1} and interrupts via FET the switch {Q19/24} the studio monitor signal paths before the attenuators {R145/180}. The FET switches {Q20/25} connect the output of the signal path to 0 V potential. The STUDIO CUT LED {DL1} signals the status of the muted monitor output. The circuit for lowering the level of the control room monitor speaker by -20 dB is also enabled.

- Automatically enabled muting (MIC SIGN)

(Depends on the programming of the signalization circuit on the CR MONITOR module 1.960.420; refer to Section 4.4.1).

The following operating modes cause muting of the monitor output through the control signal input STUDIO MUTE {P5-15} and the closed switch RE IN {S9}: microphone input(s) selected, linear fader(s) on input and master module(s) open.

This function can be defeated with the RE IN key {S9} in which case the monitor output carries the modulation of the useful signals and the TB signal.

4.5.4 Test generator

2-3/A-D

The feedback branch of the opamp {IC1a} can be brought into the circuit via the preselector keys {S1-1..5} RC combinations {C1/2-R1..10} which as oscillatory circuits produce the corresponding frequency. Opamp {IC1b} and the FET {Q1} wired as a variable resistor form a control loop for stabilizing the generator output voltage: the rectified output voltage on {IC1a} prepared by {IC1b} controls the gain of {IC1a} via the FET in the feedback branch. The generator signal is available on {P5-8} and is taken to the input selector of the input module. {S1-6} disables the oscillatory circuit and connects the output to 0 V potential.

4.6 MONITOR EXPANSION

1.960.450/452

Versions:

- 1.960.450 Input expansion for CR MONITOR 1.960.420
- 1.960.452 Input expansion for CR MONITOR 1.960.420 and STUDIO MONITOR 1.960.501

Source selection

1-3/5-6/A-F

One set of nine interlocked source selection buttons each expand the CR MONITOR or the CR and STUDIO MONITOR respectively by nine program inputs.

In the version 1.960.452 with two sets of keys, the inputs are taken in parallel to the correspondingly arranged selector buttons.

Input circuit

4/7/A-D

(Described is one channel of the the two possible input stages)

the input stage is designed as an unbalanced and floating nodal point amplifier. The selected signal source is taken via the corresponding coupling resistors {R1...36} and {R37/38} to the input transformer {T1}. {C1...4} discharge high-frequency noise signals to ground potential. The RC element {R39-C9} supports the square-wave behavior of the input signal. The unbalanced audio signal decoupled on the secondary side is taken to the inverting input of opamp {IC1.1}. The resistors {R42/43} compensate the copper resistance of the secondary transformer winding in order to optimize the distortion factor.

Coupling to CR/STUDIO MONITOR

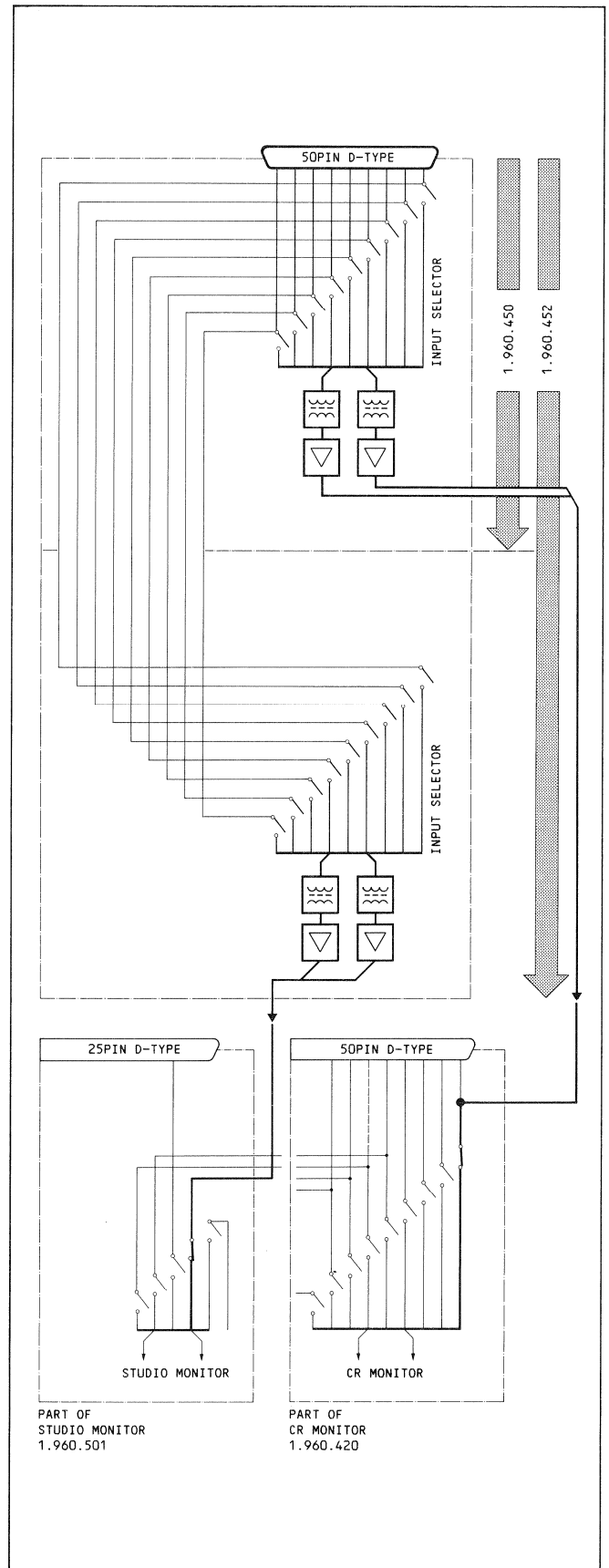
5/8/B-D

The audio signal is taken via {P4} to the reserved input of the CR or STUDIO monitor. The latter is modified when the monitor module is expanded; refer to corresponding diagram.

CR/MONITOR 1.960.420 (1-3/A-B)

STUDIO MONITOR 1.960.501 (1-3/A-B)

When the two jumpers {*} are set, the b-signal conductors are connected to 0 V with the result that the signals are processed unbalanced via input transformers and the signals are amplified by the subsequent opamp from the available 0.3 dBu to the nominal level of +6 dBu.



4.7 INSTRUMENT PANEL

4.7.1 Input circuit

1-5/B-C

The levels are tapped (balanced) on the buses:
 - depending on the position of the METER selector switch {S5} on the CR MONITOR, the master signal $\Sigma 1+2$ (Σ) or the monitor signal (MON) L/R via terminals {P7-14...-17}.

- When tapped on the input {P4-5b/-6a/7b/8a} of the master buses $\Sigma 3+4$, via terminals {P7-18...21}.

The input circuit consists of four identical input stages. Only the input channel illustrated in the circuit diagram is, therefore, described below:

The input signal arriving via the input transformer {T101} and the inverting current-to-voltage transformer {IC101a} can be aligned to 0 dB reference indication (+4...+16 dBu) with trimmer potentiometer {R109}.

The actuated +20 dB button {S902} with the LED status indication {DL901} influenced the signal amplification by {IC101a} correspondingly via {Q101} in the negative feedback branch. Opamp {IC101b} with its peripheral constitutes an active low-pass filter of the 3rd order according to IEC and DIN standards.

4.7.2 PPM control

5-13/B-C

The output voltage of the opamp {IC102} wired as a peak/full-wave rectifier controls the emitter follower {Q102}. Via the resistor {R123}, the latter charges the capacitors {IC108/109}. Together with {R123} they determine the response time of 10 ms. The release time is determined by the resistors {R124...127}. When the FAST button {S901} is pressed, the response time is shortened to 0.1 ms because the blocked transistor {Q103} defeats the time constant of the RC branch {C108/R126/R127}. LED {DL902} signals this operating state.

This circuit is followed by a temperature-compensated logarithmic amplifier stage {IC104} with the thermally coupled transistors {Q104/105} in the negative feedback branch. The temperature-sensitive resistor {R139} compensates temperature-related deviations of the measurement indication. The reading on the instrument scale (-30dB) can be calibrated with the trimmer potentiometer {R142}. Offset voltages from the amplifier stage {IC102/103} are aligned (-40 dB) with trimmer potentiometer {R132}.

4.7.3 VU-meter control

5-7/B-C

The rectified output signal on opamp {IC102} drives the VU-meter via {R122}. The 0 VU reference indication for the input signals can be aligned with trimmer potentiometer {R109}.

4.7.4 GRM indication

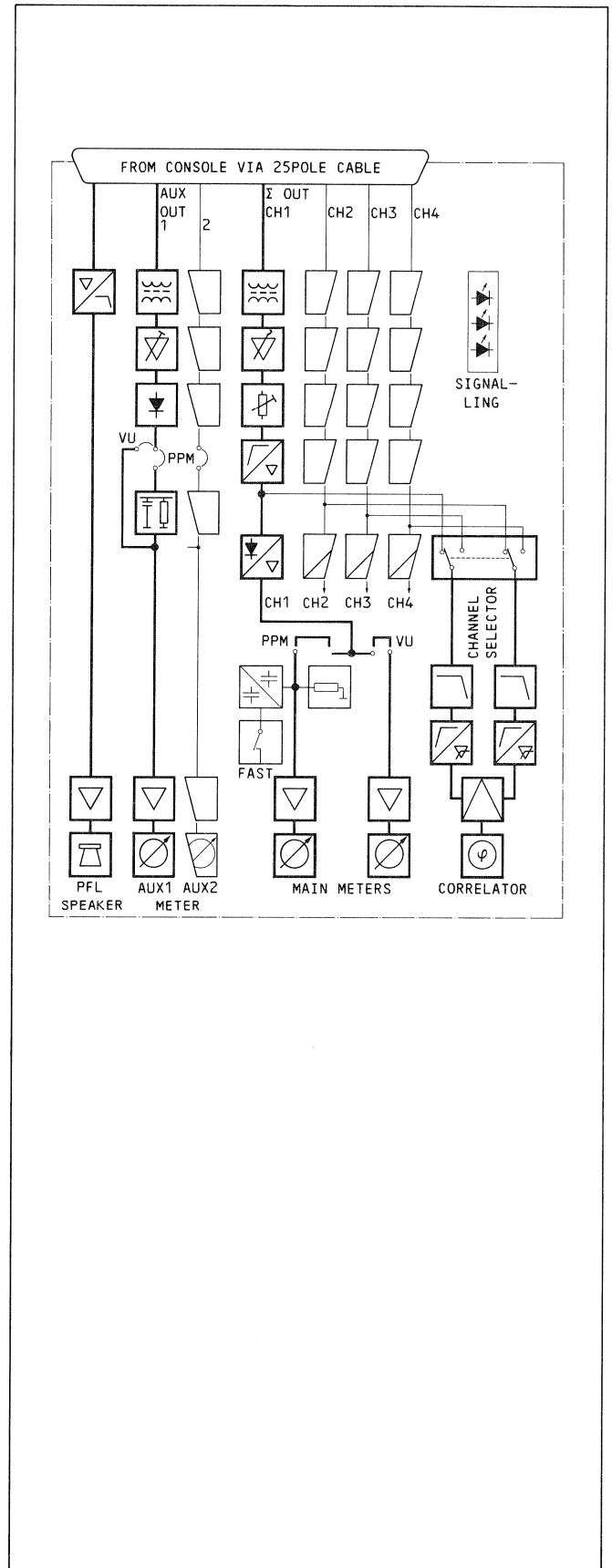
10-11/E-F

The signal for the GRM instrument is tapped on the limiter/compressor control circuits of the corresponding master output module and taken via {P7-2...-5} to the instruments. The instrument reading can be calibrated with the trimmer potentiometers {R909/911/913/915}.

4.7.5 AUX output meters

1-9/A-B

Described is only the AUX1 path illustrated in the circuit diagram since the AUX2 path is identical to AUX1. The modulation available on {P7-10/-11} from the AUX bus is decoupled via the transformer {T601} and taken via the opamp {IC601a} with alignable gain {R603} to the full-wave rectifier comprising opamps {IC601b/602a} with rectifier diodes {D601...604}. Depending on the installed output meters, a jumper is inserted between the solder points {601-602} for a PPM instrument, or {603-604} for a VU instrument.



If a PPM instrument is installed, {C603} determines the release time. The measuring circuitry is driven by the voltage follower {IC602b}.

4.7.6 CORRELATOR control 6-8/D-F

The setting of switches $\Sigma 3+4 \leftarrow \Sigma 1+2$ {S903} determines the tapping point of the signal for correlation measurement. The signals are connected electronically via the FET switches {Q901/902}. The individual channel signals are conducted through identical paths comprising:

- High-pass {C701-R702} {C711-R712} with a slope of 6 dB/octave and a lower cutoff frequency of 340 Hz.
- Active low-pass {R703/704-C702/703} {R713/714-C712/713} {IC701} with a slope of 12 dB/octave and an upper cutoff frequency of 3.4 kHz (depending on the level of the program being processed).
- Limiter/amplifier; also implemented in {IC701}:
for high input levels the gain is reduced; {D701/702} {D711/712} limit the output voltage to approx. 1.4 V_{ss}. Below the normal level the outputs of {IC701} conduct signals in nearly square-wave form. With increasing level the output signal approaches a sine-wave shape. The two signals are multiplied in the subsequent multiplier stage {IC702}.

The measuring instrument is connected between the current paths of the bridge comprising the two outputs {IC702/6/-12} and the resistors {R728/729}.

4.7.7 PFL speaker / amplifier 1-5/E-F

Following {P4-13b} on the CR MONITOR module, the PF signal is taken via {P7-22} to {IC801} for amplification by 10 dB. Opamp {IC801} together with {C804/805} {R804} forms an active high-pass filter with an attack point of 150 Hz and a slope of 12 dB/octave. This circuit is followed by the control of the push-pull output stage for AB operation. {Q801/803} determine the bias voltage of the output transistors {Q802/804}.

4.7.8 Signalization 12-13/D-F

The 0 V signal voltage from the CR MONITOR module to the activated LEDs {DL903/904/905} is connected via {P7-24/-25/-26} and the series resistors {R905/906/907} to -6 V.

4.8 POWER SUPPLY

4.8.1 Power supply unit

1.960.050

The switching power supply used in the Series 960 is based on the principle of a primary switched, pulse-modulated switching regulator.

1. Principle of operation refer to block diagram

The rectified [2] and filtered [2] line voltage from which the RF component has been removed [1] is input to the primary winding [4] of the RF transformer and connected via MOSFET switches [5] with a frequency of 50 kHz to negative potential. During the ON state of the MOSFET switches, the primary inductor is charged. During the OFF state of the MOSFETs the stored energy is discharged via diodes [7] and produces the desired voltage on the capacitors [8].

Control loop

The controlling amplifier [9] taps the output voltage and forms a control voltage that is taken (floating) via the optocoupler [10] to the integrated control chip [11] as the controlled variable.

Based on an internal reference this chip determines the pulse duty factor (ratio of pulse duration to pulse spacing) with which the primary voltage is connected to the ground potential via the electronic switch [5]: the output voltage is proportional to the pulse duty factor.

2. Circuit description

Primary circuit

1-5/B/C

The line voltage is taken from the 3-pin power socket via the 2-pole power switch {S1} and the primary fuse {F1} to the RF line filter {C1...4/L1}.

The subsequent choke {L2} limits the inrush current and enlarges the angle of current flow: in 110 V operation one of the two windings {L2/6-1} is switched off through the voltage selector {S2}.

The line voltage is rectified and smoothed via the bridge rectifier {D1} and the filter capacitors {C6...9}: in 110 V operation one rectifier branch with the filter capacitors is connected to the voltage doubling circuit. The bridge rectifier {D1} and the capacitors {C6...9} are protected from excess voltages by a protection circuit: Any inadmissibly high voltage across diodes {D2...4} makes the diac {Q2} and consequently the triac {Q1} conductive. The current flowing to negative potential causes the primary fuse to blow.

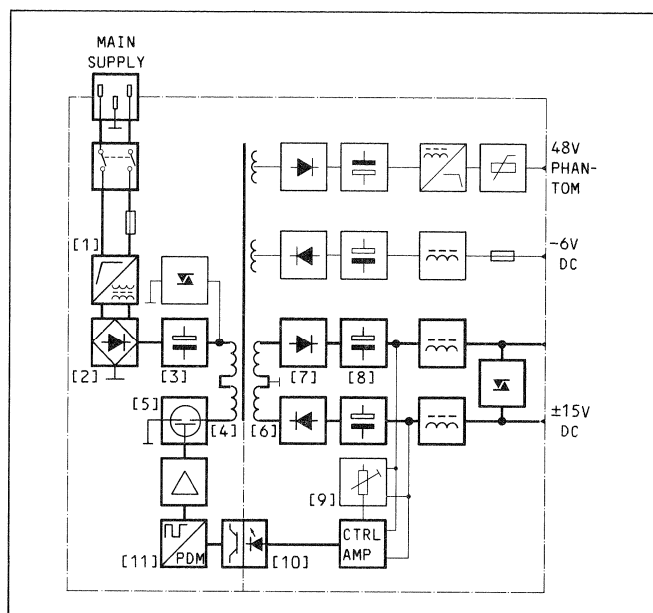
The rectified input voltage is taken to the primary winding of the RF transformer {T1/3-4-5} is conducted to negative potential via the parallel connected MOSFETs, implemented as switches.

Secondary circuit

6-7/B

■ ±15 VDC

is developed from the secondary windings {T1/11-12/11-10}. The AC voltages are rectified through a single-way connection each {D9/D10/C24...27} and smoothed via the LC elements {L3/C28} or {L4/C29} respectively. The overvoltage protection circuit comprises Zener diode {D13} and triac {Q7} responds when the voltage exceeds 33 V. Consequence: The primary current limitation {R12...14/IC1} responds.



■ -6 VDC

6-7/B-C

The AC voltage from the winding {T1/8-9} is prepared via the single-way connection {D11/C30-31} (rectification) and the LC element {L5/C32} (smoothing) to the -6 V output voltage and protected from overloads by the wire fuse {F2}.

■ 48 VDC (microphone phantom supply)

6-8/C-D

The AC voltage from the winding {T1/13-14} is rectified {D12}, smoothed {C33/34}, and RF components are eliminated {L6/C35}. The PTC resistor {R51} limits the current in the event of a short circuit of the 48 V output voltage. The stabilization circuit {Q8/9} removes residual ripple components from the output voltage.

■ Internal power supply for switching regulator

2-5/C-D

The 12 V operating voltage for the switching regulator circuit is prepared from winding {T1/2-6} via the rectifier diode {D6}, the filter capacitor {C11}, and the voltage stabilizer {D7}.

- During the initialization phase (energizing of the power supply), the supply voltage for the control circuit is taken from the bridge rectifier {D1} on the primary side and taken via the resistor {R16...29} and the power source {Q5/Q6/R30/r66} to the diode {D7} and to the power supply inputs of the control components on the primary side.

- After the initialization phase (stabilization of the switching regulator), the voltage is supplied from the secondary circuit {T1/2-6}:

As soon as the 12 V supply voltage is available via the rectifier diode {D6} and the filter capacitor {C11} on the emitter of transistor {Q5}, transistor {Q6} becomes conductive (voltage rise across {R30/66}) and consequently blocks transistor {Q5}.

Control loop

2-7/C-E

The central element of the control loop is the integrated control unit {IC1}. It combines the following control functions:

- VCO for producing the 50 kHz clock frequency for the switching regulator (100 kHz+2)
- Pulse width modulator
- Preparation of the reference voltage (short-circuit proof)
- Dynamic current limitation
- Over and undervoltage monitoring
- Suppression of line ripple
- Soft start control (suppresses inrush peaks)

The controlled variable for the control loop is the ±15 V output voltage tapped on the secondary side which is monitored by the controlling amplifier {IC4}. A signal from the controlling amplifier {IC4}, corresponding to the secondary voltage ratio, is taken (floating) via the optocoupler {DLQ1} to the control unit {IC1} working on the primary side. Based on the internally available reference voltage, the latter determines the pulse duty factor (pulse duration modulation) with which the FET switches {Q3/4} are connected via the driver stage {IC2} (longer pulse width = higher output voltage).

Protective circuits

- Monitoring of the primary voltage

3/D-E

The overvoltage and undervoltage range of the primary voltage is determined by the resistors {R38/39} and can be adjusted with potentiometer {R40}. The control unit is switched off when the tolerance is exceeded.

- Overvoltage protection for FET switches

The circuit {D5/R6/7} arranged across the primary winding {T1/3-4-5} protects the FET switches from overvoltages.

- Current limitation

The current limiting circuit (integrated in the control unit {IC1}) monitors the primary current flowing to negative potential via the periodically closed FET switches {Q3/4}. Any voltage surge or drop across the resistors {R12...14} is used by the current limiter circuit {IC1-8} for evaluating the dynamic current flow. If the voltage on {IC1-8} exceeds the potentiometer adjustable reference voltage available on {IC1-9}, the FET switches open. The RC element {R32/C13} is a low-pass.

- Temperature monitoring

An NTC resistor {R45} is used as a temperature sensor. If overheated, the comparator {IC3} becomes conductive and the control unit is switched off via the undervoltage input {IC1-6}.

4.8.2 Converter

1.960.051

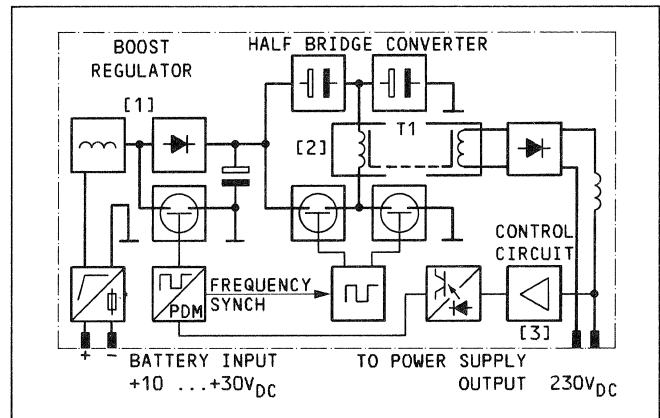
Principle

The converter consists of a boost regulator [1] and a series connected half-wave switching regulator [2]. The boost regulator controls the output voltage by means of pulse width modulation. The half-wave converter transforms only the output voltage of the forward gain control to the high voltage on the output of the converter. The half bridge operates with a fixed pulse duty factor of 50%

Function

The input voltage is taken via the fuse {F1} and the RF interference filter {C1/C2/L1} to the boost regulator comprising {L2/Q2/D4/C6}. The switching transistors {Q2/Q3} are controlled via the driver stage {Q4/Q5/R2}. Chip {IC1} processes the control voltage and comprises the pulse width modulator and the oscillator, the frequency of which is defined as 100 kHz by {C11} and {R13}. The control voltage for the pulse width modulation is supplied by the controlling amplifier [3] {C7/D26/R15/R34/R35} via the optocoupler {DLQ1} on {IC1-9}. Trimmer potentiometer {R34} sets the output voltage. The supply voltage for the controlling amplifier is prepared from the auxiliary transformer winding {T1-13-14}.

The DC voltage on the output of the boost control is chopped by the half-bridge converter {Q12/Q15/T1/C22/C23} and transformed with {T1} to the high output voltage. It is rectified with the diodes {D19...22} and taken to the output via the choke {L3}, the diode {D24}, and the PTC resistor {R36}. The switching transistors {Q12/Q15} of the half-bridge converter are driven with a pulse duty factor of 50% controlled by {IC2}. The clock generator integrated in {IC2} also operates with 100 kHz, has slave status, and is synchronized by the oscillator in the master {IC1}. The switching transistors {Q12} and {Q15} are controlled without transformers: the outputs {IC2-11/14} switch the power sources {Q9/R22/R20/18} or {Q8/R22/R20/R18} respectively which in turn control the two driver circuits {Q13/14} and {Q10/11}. The electrolytic capacitor {C16} supplies via {Q13} the switch-on energy for MOSFET {Q15} and is recharged during the ON state by {Q12} via diode {D8}.



Also integrated in {IC2} is the current limitation circuit: the voltage produced by the current transformer {T2} on {R27} is taken to the shutdown input {IC2-10} and causes pulse by pulse monitoring of the current flowing through the switching transistors {Q12/Q15}. If the threshold is exceeded, the switching transistors are switched off immediately.

The synchronizing pulses available on {pin 11} are taken via the synchronizing pulses available on {pin 11} are taken via the optocoupler {DLQ2} (the output transformer of which is connected in cascade) to the Schmitt trigger input of the monoflop. For each negative slope of an input pulse the latter produces a short, positive pulse (≈200 ns) which is used for synchronizing the two oscillators, integrated in {IC1} and {IC2} with the external clock frequency.

The maximum control voltage for the MOSFET transistors is limited to approx. 15 V with transistor {Q1} and diode {D2}.

Resistor {R11} and capacitor {C13} cause a slow rise in the control voltage when power is switched on (soft start).

The circuit branch {D3/R6/DLQ3} serves as a switch for the stand-by-signalization: in converter operation the status LED in the POWER ON button is switched off.

5 LEVEL ALIGNMENT / CALIBRATION

CONTENT	Page
5.1 GENERAL	5/ 2
5.1.1 Level definitions	5/ 2
5.1.2 Explanations to level diagram	5/ 2
5.2 PREREQUISITES	5/ 3
5.2.1 General information	5/ 3
5.2.2 Demagnetizing the input transformers	5/ 3
5.2.3 Required measuring instruments and aids	5/ 3
5.2.4 Measuring principles	5/ 3
5.2.5 Measuring setup	5/ 3
5.2.6 Basic setting of the controls	5/ 3
5.2.7 Level alignment /calibration Tips	5/ 3
5.3 REALIGNING THE LEVEL OF THE MIXING CONSOLE, QUICK-REFERENCE INSTRUCTIONS	5/ 4
1. MONO inputs 1.960.221/241	5/ 4
2. STEREO/HL input 1.960.251+254	5/ 4
3. High-level inputs 1.960.321/341	5/ 4
4. Nominal level of MASTER output	
1.960.321/341	5/ 4
5. Auxiliary channels 1.960.500/501	5/ 4
6. TB microphone channel	5/ 4
7. Output meters	5/ 4
8. Prefader listening channel PFL	5/ 4
5.4 CALIBRATING THE COMPLETE MIXING CONSOLE	5/ 5
5.4.1 Main channels	5/ 5
1. MONO inputs 1.960.221/241	5/ 5
2. STEREO/HL inputs 1.960.251+254	5/ 5
3. MASTER outputs 1.960.321/341	5/ 6
4. High-level inputs 1.960.321/341	5/ 7
5. Output level, MASTER output 1.960.321/341	5/ 7
6. Limiter attack threshold	5/ 7
5.4.2 Auxiliary channels 1.960.500/501	5/ 8
5.4.3 TB microphone channel	5/ 8
5.4.4 Output meters	5/ 9
1. Main instruments with PPM characteristic	5/ 9
2. Main instruments with VU characteristic	5/ 9
3. Instruments for aux. outputs AUX1/AUX2	5/10
4. GRM instruments	5/10
5. Correlator	5/10
5.4.5 Prefader listening channel PFL	5/11

5.1 GENERAL

5.1.1 Level definitions

■ Relative level specification in dBu

$$0 \text{ dBu} \approx 0.775 V_{\text{eff}}$$

The nominal levels specified in dBu are strictly * based on a defined voltage as the reference quantity:

* The reference quantity 0.775 V of the relative voltage level in dBu has been taken from the value definition of the absolute voltage level in dBm; however the definition (600Ω/1mW) has not been adopted.

■ Nominal level in dBu

$$\text{NOMINAL LEVEL} = \text{STUDIO LEVEL AT PEAK LEVEL}$$

The nominal level (also line level) corresponds to the studio level at saturation.

Typical nominal levels are:
 +6 dBu \approx 1.55 V_{eff}
 +10 dBu \approx 2.45 V_{eff}
 +15 dBu \approx 4.36 V_{eff}

■ Modulation level

$$0 \text{ dB PPM} = \text{NOMINAL LEVEL} \\ 0 \text{ VU} = \text{NOMINAL LEVEL less } 6 \text{ dB} *$$

* Corresponds to a widely used value for VU instrument lead.

■ Gain/attenuation in dB

Relative level specifications in dB give information on the gain/attenuation of an active (e.g. amplifier stage) or passive (e.g. linear fader) component within a circuit.

Some relationships (approximative factors):

	dB	0	1	2	3	6	10	15	20
Factor (x)	Gain	1	1.1	1.2	1.4	2	3.2	5.6	10
	Attenuation	1	0.9	0.8	0.7	0.5	0.3	0.2	0.1

5.1.2 Explanations to the level diagram

A level diagram is a valuable aid to the user for aligning the program levels and localization of fault sources. It indicates the level conditions of a channel during the transmission of a defined signal. The accompanying block diagram illustrates the signal path across the active and passive circuit components and establishes the reference of exposed points of level changes (dB) to the relative useful level (dBu). The gain indicates rises, the attenuation indicates falls in the level curve. In addition to the curve progression for the signal-to-noise ratio and end markings for the overload margin, the control facilities and their limits can be recognized.

The following simplified example of a level diagram should help to interpret the level diagram applicable to the mixing console.

FOR MIXER-SPECIFIC LEVEL DIAGRAM:
 >>> PLEASE OPEN FOLDOUT PAGE SECTION 1/6 <<<

Interpretation:

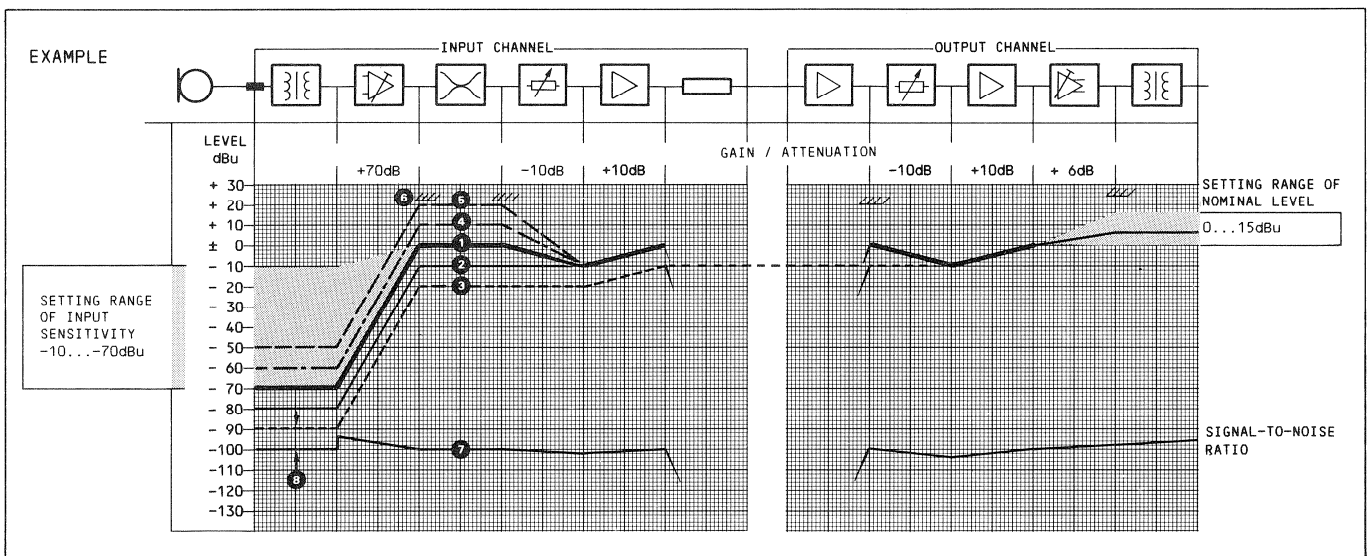
The example of a level diagram listed below indicates the level situation of a microphone input under the following conditions:

- Input: 1 kHz sine-wave continuous tone
- Input sensitivity -70 dBu
- Nominal output level +6 dBu

with the linear fader in the following positions:

FADER SETTING	INPUT OUTPUT	0	+10	+10	-10	-20
		0	0	+10	0	0
CURVE		1	2	3	4	5

- 6 Limit of overload reserve
- 7 Signal-to-noise curve
- 8 Signal-to-noise ratio



5.2 PREREQUISITES

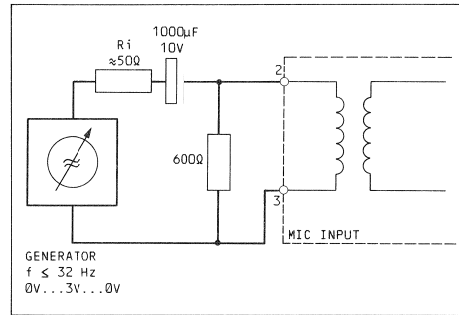
5.2.1 General information

A test report is bypacked to each factory-shipped mixing console in which the data of a detailed test are recorded such as:

- Alignment to the nominal level specified by the customer
 - Data from measurements concerning frequency response, distortion, S/N ratio, and cross talk
- The mixing console needs to be recalibrated if the operating conditions (nominal level) at the place of service change or if modifications are made to the mixing console. Periodic recalibration is no longer required in this generation of mixing consoles.
- The only maintenance required is the subsequently described demagnetization of the input transformers.

5.2.2 Demagnetizing the microphone input transformers

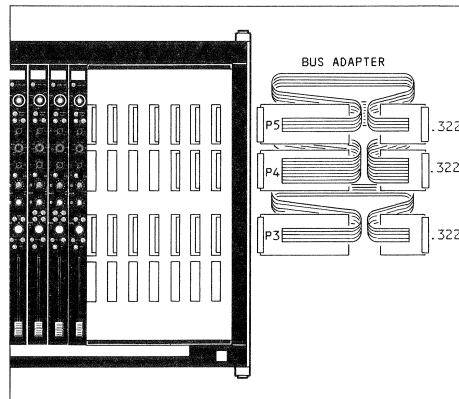
Inadmissible connection of unbalanced input sources or unintentional ground connection of the a/b audio leads of microphone inputs to a connected phantom supply drive the input transformers into saturation and cause permanent magnetization (remanence). This detrimental effect is manifested through so-called microphonic noise: light metallic vibrations of the mixing console, e.g. tapping against plug-in modules, produce audible modulations via the speakers, even if the microphone inputs are not opened. The residual magnetism in the transformers can also accumulate over extended operating times. We therefore recommend to demagnetize all microphone inputs periodically and before calibration work.



- Procedure:
- Switch mixing console off (to protect the connected speakers).
 - Connect audio generator to the microphone input. The generator should supply a signal without DC content in order to prevent unwanted magnetization of the transformer.
- Refer to the opposite circuit diagram:
- Capacitor C = 1000 µF/10 V blocks the DC components.
 - Resistor R = 600 Ω removes DC components from the capacitors
- Slowly increase ≤32 kHz frequency to supply level from 0 V to 3 V.
 - Slowly decrease supply level to 0 V.

5.2.3 Required measuring instruments and aids

- AF generator 1 kHz sine-wave / $R_s \leq 200 \Omega$
 - AF voltmeter, $R_{zin} \geq 10 k\Omega$
 - Alignment screwdriver size 2
 - Bus adapter for connecting removed modules to the bus. The following are required: 3 adapter with 32-pin connector Part No. 1.228.322
- The opposite illustration shows the arrangement, the designations of the buses, and the assignment of the necessary adapters.
- Foam rubber pad, approx. 400x250 mm as a soft surface for removed modules that are connected to the bus via the adapter (the pads are preferably placed on the operating panel of the mixing console).



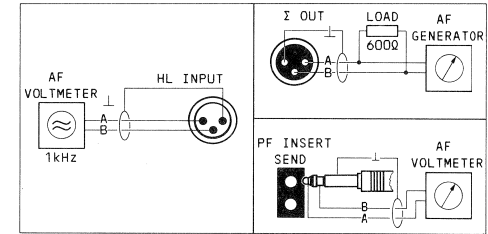
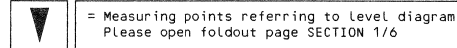
5.2.4 Measuring principles

- Prerequisite: correct alignment of the individual functional assemblies (modules). Note: The factory-shipped (replacement) modules are already aligned and can be installed directly in the mixing console to be calibrated.
- The mixing console should only be calibrated when the operating temperature has been attained (15 minutes after power ON).
- Insertion points, monitor, prelistening, and talk-back outputs should not be loaded.
- The line outputs are to be terminated with 600 Ω.
- Test signal: 1 kHz / sine-wave
- Level reference: 0 dBu \equiv 0.775 Veff

5.2.5 Measuring setup

The AF millivoltmeter and AF generator must feature balanced inputs and outputs. A balun is to be connected to the input of unbalanced measuring instruments.

Note: If no measuring instruments with balanced inputs and outputs are available, unbalanced measuring instruments can be connected (by way of expedient) in the following way: b-Line (3) connected to audio ground (1) together with the a-Line (2) forms an unbalanced measuring point. However, this circuit is not suited for measuring higher levels (clipping effect on the transformerless INSERTs).



5.2.6 Basic setting of the controls

A basic precondition for correct calibration of the mixing console is the corresponding positioning of the controls that influence the measuring operation. Before you start with the calibration process, check the status of the controls according to the opposite table and change the settings accordingly if necessary.

Important: ALL linear faders in position "0"

CONTROL	STATUS	
MON -input modules		
Phantom supply	PHANTOM	1.960.221/241
High-pass filter		
Phase switch		
Equalizer	EQ IN	
Auxiliary inputs	AUX 1/2	
Master selector	CH1...	
Panorama pot.meter	PAN	
Mute button	MUTE	
Prelistening button	PFL	
STEREO/HL input modules		
Input calibration	CAL	1.960.251...254
Equalizer	EQ IN	
Auxiliary inputs	AUX 1/2	
Master selector	CH1+2/3+4	
Balance pot.meter	BAL	
Mute button	MUTE	
Prelistening button	PFL	
MASTER output modules		
Compressor/limiter	GAIN	1.960.321-341
	IN	
	Z	
	RELEASE	
	RATIO	
High-level input HL	INPUT	
Auxiliary inputs	PFL	
Master selector	CH1...	
Panorama pot.meter	PAN	
Mute button	MUTE	
Prelistening button	PFL	
AUX MASTER module		
GENERATOR	OFF	1.960.500/501
Auxiliary outputs	AUX1/2 SEND	
STUDIO		
TB outputs	TB RET	
CR-MONITOR		
Output meter	METER Z	1.960.420
Automatic mode PFL TO	MONITOR	
Volume	CR MONITOR	
Balance	BAL	
Mono circuit	MONO	

5.2.7 Level alignment / calibration

The following alignment instruction Sections are structured as follows:

- 5.3 LEVEL ALIGNMENT OF THE MIXING CONSOLE contains a brief description of the procedure for aligning the levels of the mixing console to a different audio level (Line level).
- 5.4 CALIBRATION OF THE COMPLETE MIXING CONSOLE describes the sequence for complete calibration of the mixer. This procedure is necessary after modifications to the mixing console, for troubleshooting, etc.

The specified sequence of the steps is to be followed for realigning the level or recalibrating the mixer! (certain alignments form the basis for subsequent alignment operations).

5.3 REALIGNING THE LEVEL OF THE MIXING CONSOLE QUICK REFERENCE INSTRUCTIONS

Quick-reference instructions for aligning the mixing console to a different nominal level.

Note:

The trimmer potentiometers for aligning the levels are normally accessible from the underside of the mixing console after the bottom panel has been removed. Exceptions are specifically mentioned in the corresponding Section.

1. MONO input module 1 1.960.221/241

- Set the controls to the states specified in the table and turn the input selector to the LINE position.
- Connect audio voltmeter to PF INSERT SEND
- Connect audio generator to the Line input HL INPUT
- Feed nominal level / 1kHz
- Check: desired output level on INSERT SEND ± 6 dBu
- Correction: on input selector [S3] within the LINE range and fine-adjustment on central potentiometer [R64].

Caution:

Once the settings have been determined they must not be changed in the course of subsequent alignment procedures!

2. STEREO/HL input module 1 1.960.251...254

Note:

For aligning the insertion points, the STEREO modules must be removed and be connected to the buses [P3] by inserting the bus adapter 1.228.321. Access to the required trimmer potentiometers [R115/R225] is also possible by removing the adjacent module on the right-hand side.

- Set the controls to the states specified in the table (CAL potentiometer [R115/225] in locking center position)
- Left-hand channel CH1:
 - Connect audio voltmeter to PF INSERT L SEND
 - Connect audio generator to HL INPUT CH1
 - Feed nominal level / 1 kHz
 - Check: desired output level on INSERT L SEND = +6 dBu
 - Correction: on trimmer potentiometer [R111].
- Right-hand channel CH2:
 - Connect audio voltmeter to PF INSERT R SEND
 - Connect audio generator to HL INPUT CH2
 - Feed nominal level / 1 kHz
 - Check: desired output level on INSERT R SEND = +6 dBu
 - Correction: on trimmer potentiometer [R211].

STEREO/HL input module 2 and additional modules...

Analogous procedure as for STEREO input module 1.

3. High-Level input on MASTER module 1.960.321/341

- Set controls to the states indicated in the table.
- Remove output module MASTER 1 and connect it via the adapter to the bus [P3/P5], or; shift output module by a few slots to the left until the trimmer potentiometer [R9] becomes accessible from inside the mixing console. The output module to be aligned is to be left in its original slot.
- On the high-level input select the bus with correct MASTER assignment.
- Connect audio voltmeter to the Σ INSERT SEND or MASTER module 1.
- Connect audio generator to the high-level input HL INPUT.
- Feed nominal level / 1 kHz.
- Check: Desired output level on Σ INSERT SEND = nominal level + 10 dB.
- Correction: with trimmer potentiometer [R9].

Repeat these alignments analogously for all additional MASTER modules as described above. Restore all modules to their original slot after the alignments have been made.

4. MASTER output nominal level 1.960.321/341

- Set controls to the status indicated in the table.
- Connect audio voltmeter to the master output Σ OUT.
- Connect audio generator to the Line input HL INPUT of the MONO input module 1.
- Select corresponding bus.

■ Switch Limiter off (IN button released):

- Feed nominal level / 1 kHz
- Check: desired output level on Σ OUT = nominal level
- Correction: on trimmer potentiometer [R104].

5. Auxiliary channels AUX1/AUX2 1.960.500.501

- Set controls to the status indicated in the table.
- Turn input potentiometers AUX1 and AUX2 to the clockwise limit position (position 9).
- Turn trimmer potentiometers [R36] and [R62] to the counterclockwise minimum position.
- Connect audio generator to the HL INPUT of the MONO input module 1.
- Feed nominal level.

AUX1

- Connect audio voltmeter to the output AUX1.
- Decrease output level on output potentiometer AUX1 SEND by 15 dB *
- Align output level with trimmer potentiometer [R36] to nominal level.

AUX2

- Connect audio voltmeter to the output AUX2.
- Decrease output level on output potentiometer AUX2 SEND by 15 dB *
- Align output level with trimmer potentiometer [R62] to nominal level.
- * (= spare gain capacity)

6. TB microphone channel

- TB AUX (TB via the auxiliary outputs AUX1/2)
- Expose TB microphone on the AUX1/2 module 1.960.501 via the speaker to a 1 kHz tone.
- Connect audio voltmeter to AUX1 output.
- Press TB button of AUX1.
- Check: desired output level = nominal level
- Correction: with trimmer potentiometer [R91].

7. Output meters (PANEL)

Preparatory steps

- Set controls to the states specified in the table.
- CR monitor module: release METER selector button (Σ position).
- Connect audio generator to HL INPUT of the MONO input module 1.

Important:

The mixing console must be at operating temperature (10 to 15 minutes after it has been powered on).

PPM main instrument

- PPM METER CH1
 - MONO input module 1: select master bus CH1.
 - Feed nominal level.
 - MASTER output 1: output level = nominal level.
 - Check: desired reading = 0 dB/PPM.
 - Correction: with trimmer potentiometer [R109].
- PPM METER CH2, and subsequent...

Analogous procedure as for METER CH1, with bus selected correspondingly.

Alignment element for instruments

	CH 2	CH 3	CH 4
Trimmer potentiometer	R209	R309	R409

Main VU instruments

Underlying principle:

0 VU indication = nominal level less 6 dB * (Lead)

- * The following alignment instruction is based on a Lead of 6 dB for the VU instruments.
- If the user desires a different value for the lead, the corresponding value is to be applied in place of 6dB *.

- VU METER CH1
 - Select MONO input module 1: select bus CH1.
 - Feed nominal level less 6 dB *
 - MASTER output 1: output level = nominal level -6 dB.
 - Check: desired reading on instrument METER1 = 0 VU.
 - VU METER CH2 and subsequent...
- Proceed analogously as for METER CH1, with correspondingly selected bus.
- Alignment element for instruments
- | | | | |
|-----------------------|------|------|------|
| | CH 2 | CH 3 | CH 4 |
| Trimmer potentiometer | R209 | R309 | R409 |

AUX instruments AUX1/AUX2

- Set controls to the states specified in the table.
- Pull input potentiometer AUX1/AUX2 on the MONO input module 1 (PF position).
- Connect audio generator to the HL INPUT of MONO input module 1.
- Feed nominal level.
- Connect audio voltmeter to AUX1 output.
- Align SEND AUX1 output potentiometer to nominal level.
- Connect audio voltmeter to AUX2 output.
- Align SEND AUX2 output potentiometer to nominal level.

■ PPM instruments:

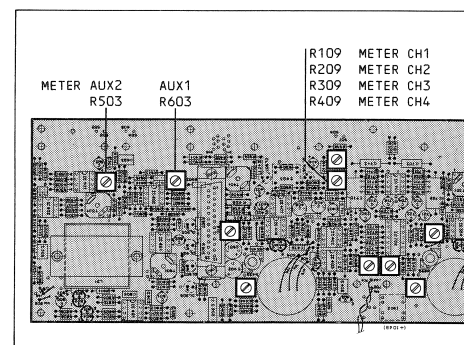
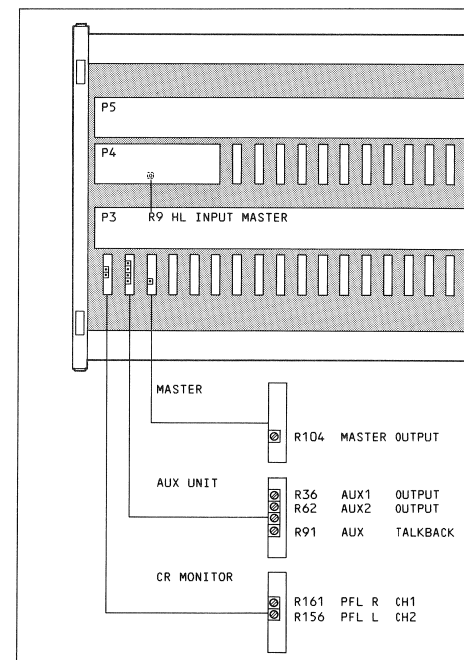
- Check while feeding nominal level:
 - Desired reading on instrument = 0 dB/PPM
- Correction: with trimmer potentiometer [R603] for AUX1 and [R503] for AUX2

■ VU instruments:

- Check while feeding nominal level less 6 dB *:
- Desired reading on instrument = 0 VU.
- Correction: with trimmer potentiometer [R603] for AUX1 and [R503] for AUX2

8. Prefader listening channel PFL

- Set controls to the states specified in the table.
- Press PFL button on MONO input module 1.
- CR MONITOR: - press PFL button (HEADPHONES section) - press METER selector (MON position)
- Connect audio generator to MONO input module.
- Feed the following level:
 - Mixing consoles with PPM instruments: Feed nominal level.
 - Mixing consoles with VU instruments: Feed nominal level less 6 dB * (Lead) (refer to Section 5.6.2).
- Check: desired reading on output meter:
 - 0 dB/PPM or 0 VU respectively.
- Correction: with trimmer potentiometer [R156] for CH1/L with trimmer potentiometer [R161] for CH2/R



5.4 ALIGNING THE COMPLETE MIXING CONSOLE

5.4.1 Main channels

1. MONO inputs 1.960.221/421

Module 1:

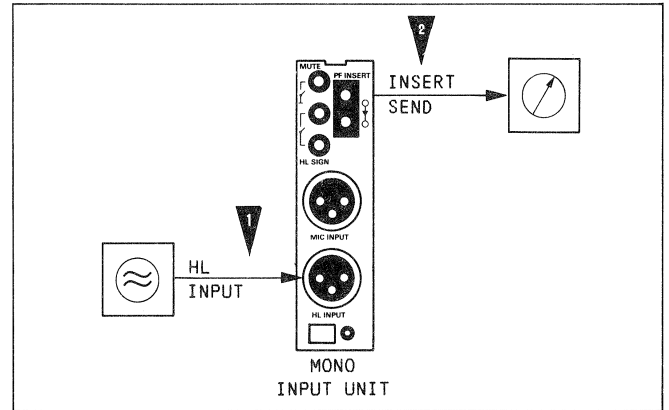
- Set controls to the states specified in the table 5.2.6 and turn the input selector to the LINE position.
- Connect audio voltmeter to PF INSERT SEND.
- Connect audio generator to line input HL INPUT.
- Feed nominal level / 1 kHz.
- Check: desired output level on INSERT SEND = 6 dBu.
- Correction: on input selector [S3] within the LINE range, and fine-adjustment on central potentiometer [R64].

Module 2...:

Analogous procedure for all MONO input modules as described above.

Caution:

Once the alignments have been determined they must not be changed in the course of subsequent calibration procedures!



2. STEREO/HL input modules 1.960.251...254

Note:

In order to align the insertion points of the STEREO input modules it is necessary to remove them and to connect them to the master buses [P3/P5] by inserting the bus adapter 1.228.321.

- Set controls to the states specified in the table (CAL potentiometer [R115/225] in locking center position).

Module 1, left-hand channel CH1:

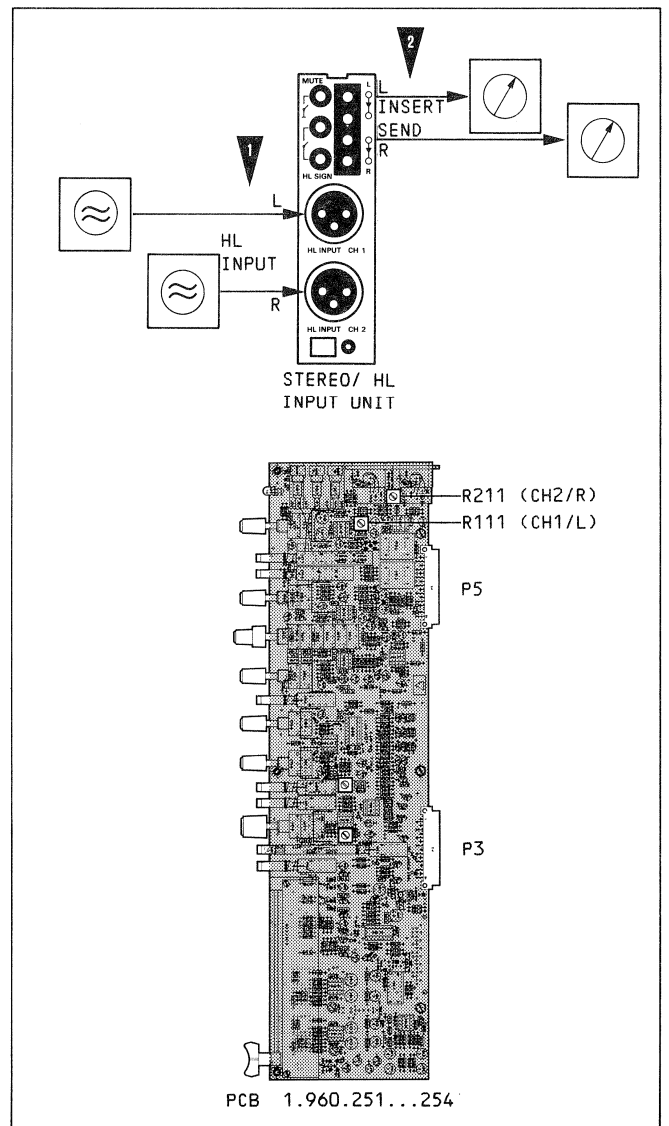
- Connect audio voltmeter to PF INSERT L SEND.
- Connect audio generator to HL INPUT CH1.
- Feed nominal level / 1 kHz.
- Check: desired output level on INSERT L SEND = +6 dBu
- Correction: with trimmer potentiometer [R111].

Module 1, right-hand channel CH2:

- Connect audio voltmeter to PF INSERT R SEND.
- Connect audio generator to HL INPUT CH2.
- Feed nominal level / 1 kHz.
- Check: desired output level on INSERT R SEND = +6 dBu
- Correction: with trimmer potentiometer [R211].

Module 2...:

Analogous procedure for all STEREO input modules as described above.



3. MASTER output modules

1.960.321/341

Notes:

The insertion level of the MASTER modules is aligned on the input modules by aligning their output level (fader booster gain).

For this purpose it is necessary to remove the input module to be aligned and to connect it to the buses [P3/P5] via the bus adapter 1.228.321.

The output level on Σ INSERT is checked vicariously for all other output modules on MASTER 1 for MONO input modules, and on MASTER 1 and 2 for STEREO input modules.

- Set controls to the states specified in the table.

MONO input modules

1.960.221/241

- Remove MONO module 1 and connect it to the bus [P3/P5] via the adapter.
- Select bus CH1.
- Connect audio voltmeter to Σ INSERT SEND of the MASTER module 1.
- Connect audio generator to the line input HL INPUT of the MONO module 1.
- Feed nominal level / 1 kHz.
- Check: desired output level on Σ INSERT SEND = +6 dBu.
- Correction: with trimmer potentiometer [R164].

Repeat the foregoing procedure for all additional MONO input modules.

STEREO input modules

1.960.251...254

- Remove STEREO input module 1 and connect it to the bus [P3/P5] via the bus adapter.
- Select buses CH1+2.

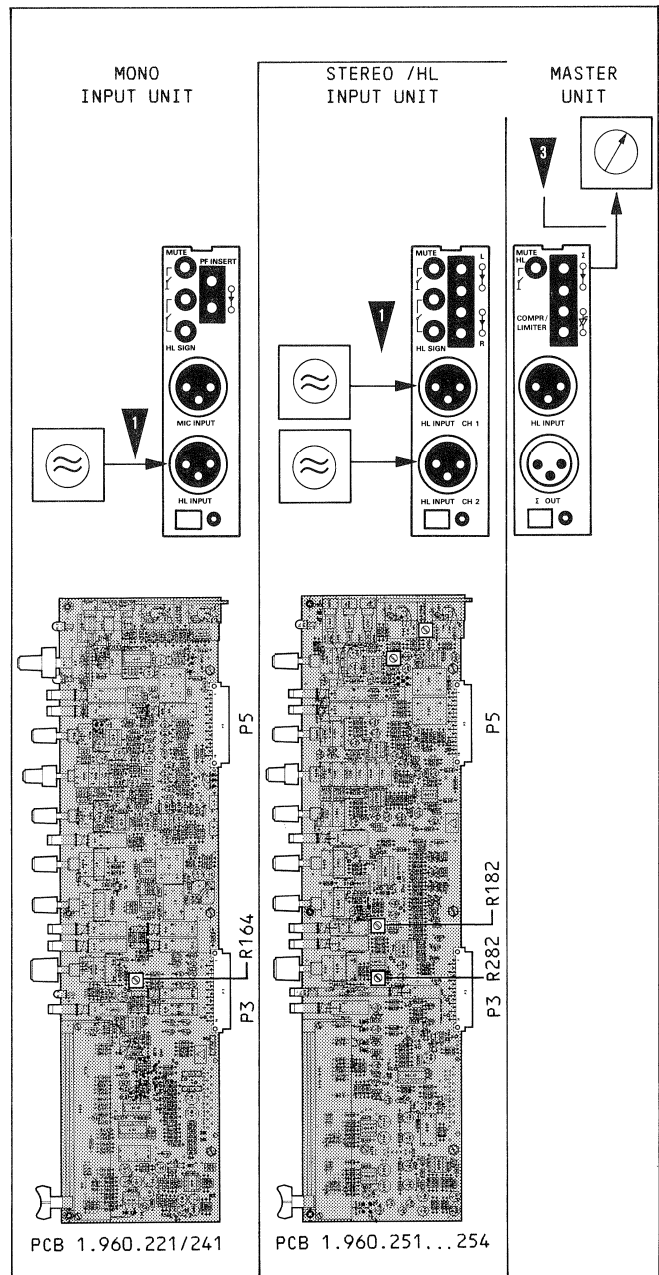
Left-hand channel CH1:

- Connect audio voltmeter to Σ INSERT SEND of the master module 1.
- Connect audio generator to the HL INPUT CH1.
- Feed nominal level / 1 kHz.
- Check: desired output level on Σ INSERT SEND = +6 dBu.
- Correction: with trimmer potentiometer [R182].

Right-hand channel CH2:

- Connect audio voltmeter to Σ INSERT SEND of the master module 1.
- Connect audio generator to the HL INPUT CH2.
- Feed nominal level / 1 kHz.
- Check: desired output level on Σ INSERT SEND = +6 dBu.
- Correction: with trimmer potentiometer [R282].

Repeat the foregoing procedure for all additional STEREO input modules.



4. High-level inputs (MASTER)

1.960.321/341

- Set controls to the states specified in the table.
- Remove MASTER 1 output module and connect it to the buses [P3/P5] via the bus adapter.
- Connect audio voltmeter to Σ INSERT SEND of the MASTER module 1.
- Connect audio generator to the high-level input HL INPUT.
- Feed nominal level / 1 kHz.
- Check:
Desired output level on Σ INSERT SEND = nominal level +10 dB.
- Correction: with trimmer potentiometer [R9].

This alignment is to be repeated analogously for all MASTER input modules.

Before you reinstall the MASTER module we recommend that you perform the two calibration procedures described in Sections 5.3.5 and 5.3.6.

5. MASTER output nominal level

1.960.321/341

- Set controls to the states specified in the table.
- Connect audio voltmeter to the master output Σ OUT.
- Connect audio generator to the line input HL INPUT of the MONO input module 1.
- Select corresponding bus.

A Limiter bypassed (IN button released):

- Feed nominal level / 1 kHz.
- Check: desired output level on Σ OUT = nominal level.
- Correction: with trimmer potentiometer [R104].

B Limiter switched on (IN button engaged)

- Decrease generator level by 20 dB
(= nominal level -20 dB).
- Check:
Desired output level on Σ OUT = nominal level less 20dB
- Correction: with trimmer potentiometer [R7] (on plug-in PCB with PDM-VCA circuit).

Alternately repeat alignment steps A and B until optimal alignment is attained.

6. Limiter attack threshold

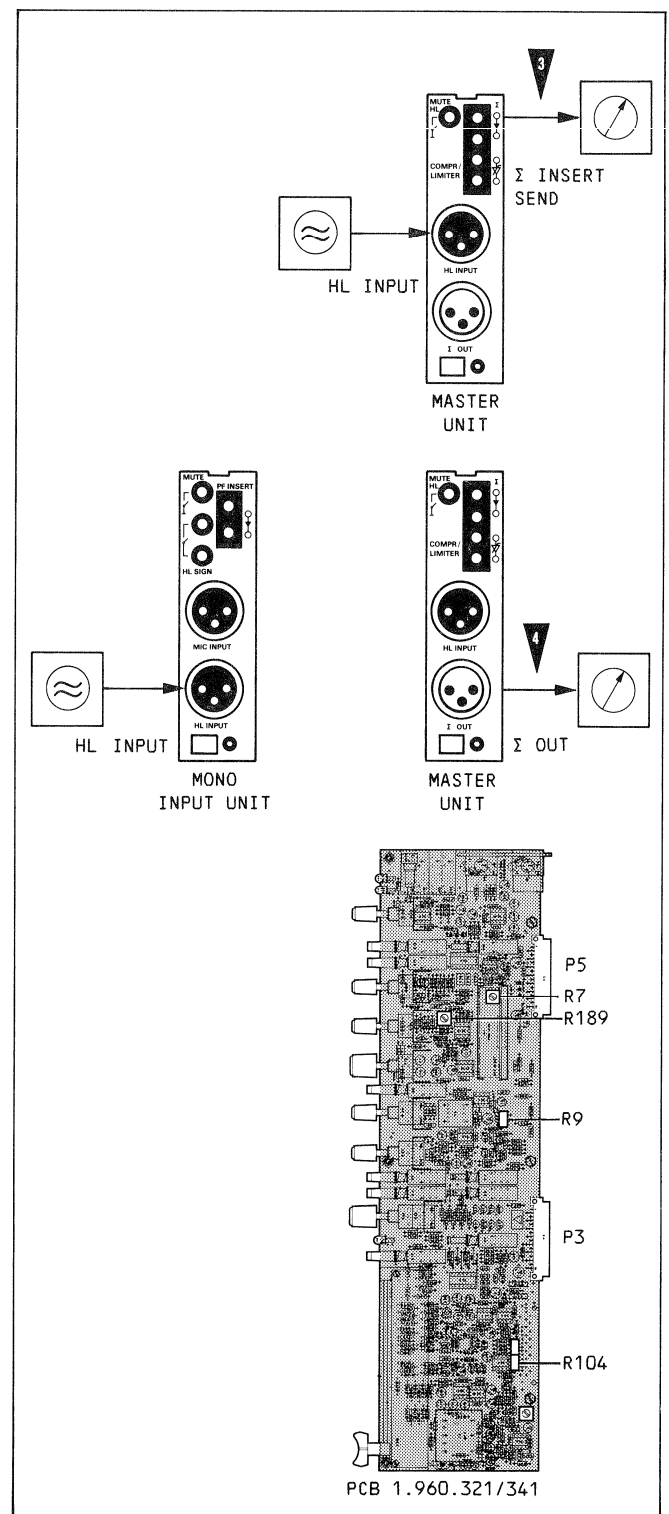
- Leave audio voltmeter connected to master output Σ OUT.
- Leave audio generator connected to line input HL INPUT of the MONO input module.
- Feed nominal level.
- Set linear fader to the +10 dB position.

A Limiter bypassed (IN button released):

- Check: desired output level on Σ OUT = nominal level +10 dB.
- Correction: with GAIN trimmer potentiometer (input channel).

B Limiter switched on (IN button engaged)

- Check:
Desired output level on Σ OUT = nominal level less 0.2 dB.
- Correction: with trimmer potentiometer [R189] (threshold).



5.4.2 Auxiliary channels AUX1/AUX2 1.960.500/501

The trimmer potentiometers required for this calibration procedure are accessible from the underside of the mixing console after the bottom cover has been removed.

- Set controls to the states specified in the table.
- Pull the input potentiometers AUX1 and AUX2 on the input module (PF position) and turn them to the right-hand limit position (position 9).
- Turn output potentiometers SEND AUX1 and AUX2 to the right-hand limit position (position 9).
- Turn trimmer potentiometers [R36] and [R62] to the counterclockwise minimum position.
- Connect audio generator to the HL INPUT of the MONO module 1.
- Feed nominal level.

AUX1

- Connect audio voltmeter to the AUX1 output.
- Decrease output level with potentiometer AUX1 SEND by 15 dB *.
- Align output level to nominal level with trimmer potentiometer [R36].

AUX2

- Connect audio voltmeter to the AUX2 output.
- Decrease output level with potentiometer AUX2 SEND by 15 dB *.
- Align output level to nominal level with trimmer potentiometer [R62].

* (=spare overLoad capacity)

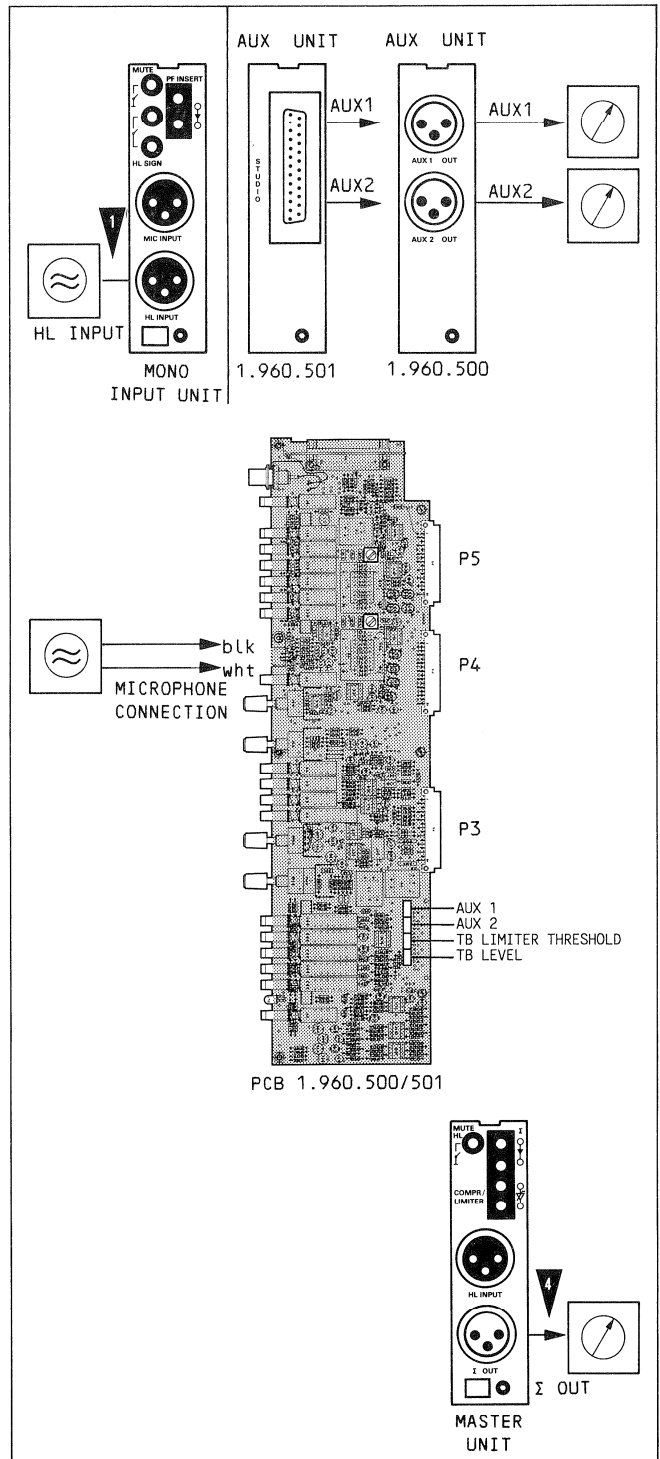
5.4.3 TB microphone channel

SLATE (TB via Σ bus)

- Remove auxiliary master module AUX 1.960.500/501 and connect it via the adapter 1.228.321 to buses [P3/P5] and via adapter 1.228.322 to the bus [P4].
- Connect audio voltmeter to the master output Σ OUT.
- Connect audio generator to the white (wht) and black (blk) microphone leads.
- Feed -40 dBu / 1 kHz.
- Press both SLATE buttons.
- Check: desired output level on Σ OUT = nominal level.
- Correction: with trimmer potentiometer [R89].

TB AUX (TB via auxiliary outputs AUX1/2)

- Connect audio voltmeter to the AUX1 output.
- Press TB of AUX1.
- Check: desired output level = nominal level.
- Correction: with trimmer potentiometer [R91].



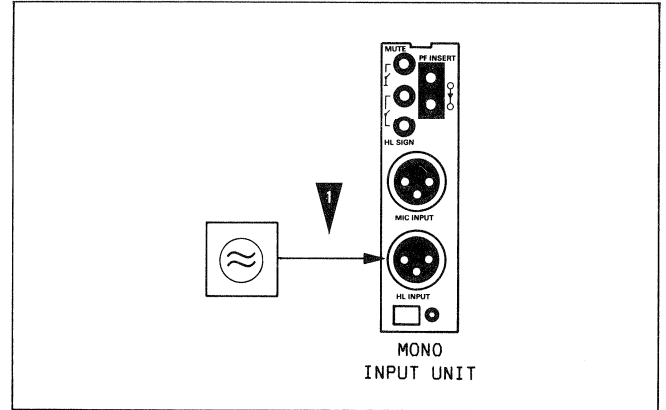
5.4.4 Output meters (PANEL)

Preparatory steps:

- Set controls to the states specified in the table.
- CR monitor module: release meter selector switch (I position).
- Connect audio generator to HL INPUT of the MONO input module 1.

Important:

The mixing console must have attained operating temperature (10 to 15 minutes after power has been switched on).



1. Main instruments with PPM characteristic

PPM METER CH1

- MONO input module 1: select bus CH1.
 - A Feed nominal level.
 - MASTER output 1: output level = nominal level.
 - Check: desired reading = 0 dB/PPM
 - Correction: with trimmer potentiometer [R109].
 - B Align Generator level to line level less 30 dB.
 - Check: desired reading = -30 dB/PPM
 - Correction: with trimmer potentiometer [R142].
 - C Align generator level to nominal level less 40 dB.
 - Check: desired reading = -40 dB/PPM.
 - Correction: with trimmer potentiometer [R132].
- There is mutual influence between the alignment procedures B and C which means that they must be alternately repeated until optimum alignment is achieved.

PPM Meter CH2...

Proceed analogously as for METER CH1 and select corresponding bus. The alignment controls can be found in the following table:

Alignment	A			B			C		
Instrument	2	3	4	2	3	4	2	3	4
Potentiometer R	209	309	409	242	342	442	232	332	432

2. Main instruments with VU characteristic

Principle:

0 VU indication = nominal level less 6 dB * (lead)

- * The following alignment instructions are based on a VU instrument lead of 6 dB.
- If the user desires a different lead, his own value is to be used instead of 6 dB*.

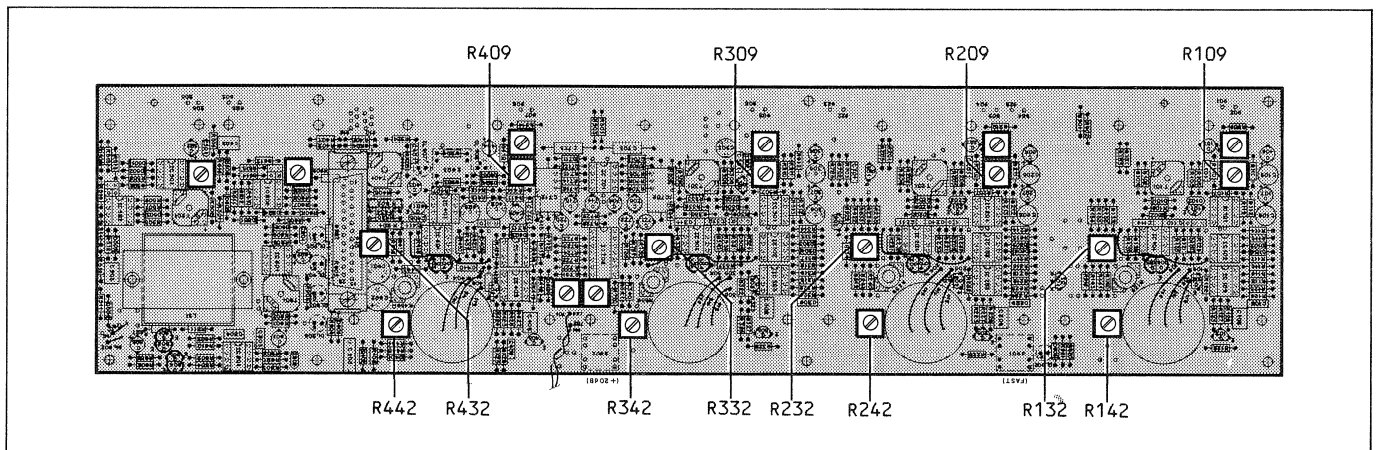
VU METER CH1

- MONO input module 1: select bus CH1.
 - A Feed nominal level less 6 dB *.
 - MASTER output 1: output level = nominal level - 6 dB.
 - Check: desired reading on METER 1 instrument = 0 VU.
 - Correction: with trimmer potentiometer [R109].
 - B Decrease generator level by 20 dB. (nominal level -6 dB *, -20 dB)
 - Check: desired reading on METER 1 instrument = -20 VU.
 - Correction: with trimmer potentiometer [R132].
- There is mutual influence between the alignment procedures A and B which means that it must be alternately repeated until optimal alignment is achieved.

VU METER CH 2...

Analogous procedure as for METER CH1 with correspondingly selected bus. The alignment controls can be found in the following table:

Alignment	A			B		
Instrument	2	3	4	2	3	4
Potentiometer R	209	309	409	232	332	432



3. Instruments for auxiliary outputs AUX1/AUX2

- Set controls to the states specified in the table.
- Pull input potentiometer AUX1/AUX2 on MONO input module 1 (PF position).
- Connect audio generator to HL INPUT of the MONO input module 1.
- Feed nominal level.
- Connect audio voltmeter to AUX1 output.
- Align output level to nominal level with the aid of the SEND AUX1 output potentiometer.
- Connect audio voltmeter to AUX2 output.
- Align output level to nominal level with the aid of the SEND AUX2 output potentiometer..

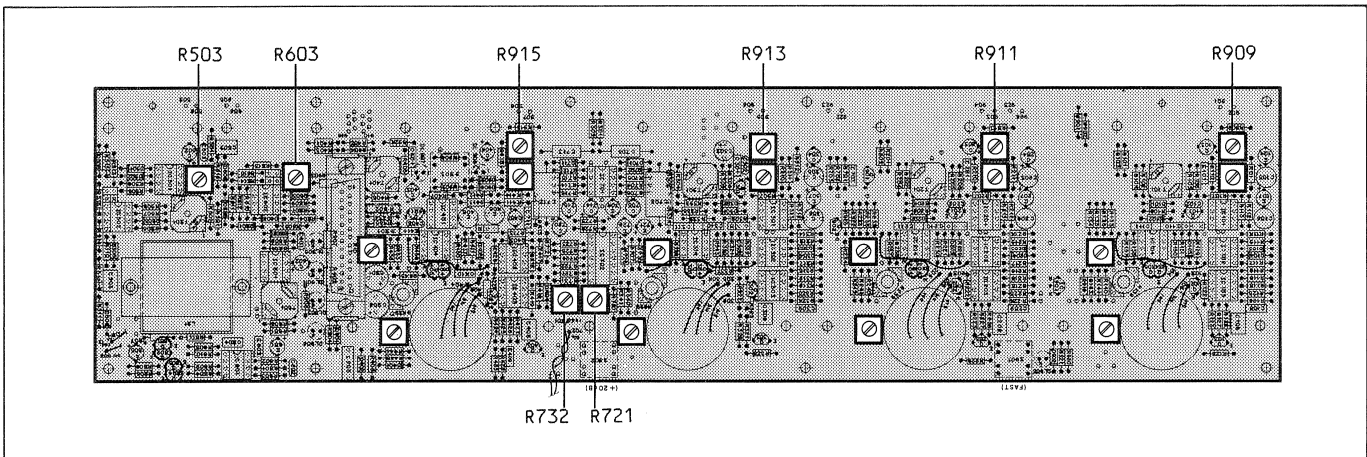
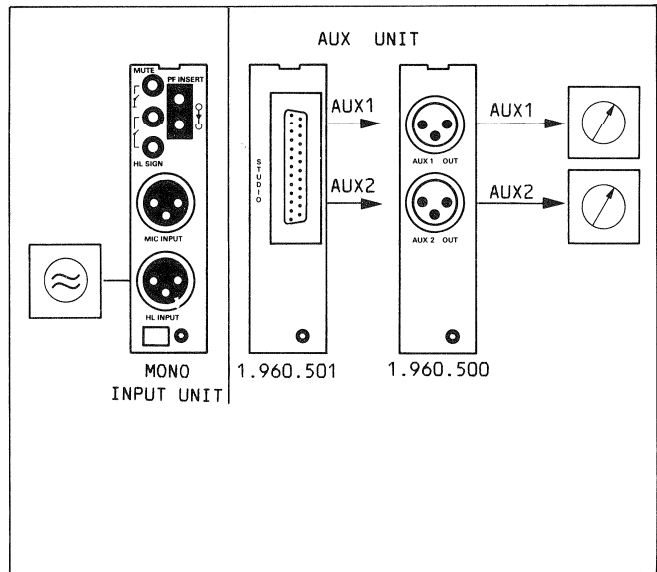
PPM instruments:

- Check while feeding nominal level:
Desired instrument reading = 0 dB/PPM.
- Correction: with trimmer potentiometer [R603] for AUX1 and [R503] for AUX2

VU instruments:

- Check while feeding nominal level less 6 dB *:
Desired instrument reading = 0 VU.
- Correction: with trimmer potentiometer [R603] for AUX1 and [R503] for AUX2

* see 5.4.4.2



4. GRM instruments

- Set controls to the states specified in the table.
- MONO input module 1: select bus CH1.
- Audio generator: feed +10.2 dB to input module.

GRM1

- MASTER output 1:
output level = nominal level + 10.2 dB.
- Switch limiter on
(Engage IN button, Σ/INSERT button in Σ position).
- Check: deflection on GRM instrument = 10 (dB gain reduction).
- Correction: with trimmer potentiometer [R909].

GRM2

Analogous alignment with corresponding selection of the buses CH2...CH4 on the input module.
Correction for GRM2 with trimmer potentiometer [R911]
for GRM3 with trimmer potentiometer [R913]
for GRM4 with trimmer potentiometer [R915]

5. Correlator

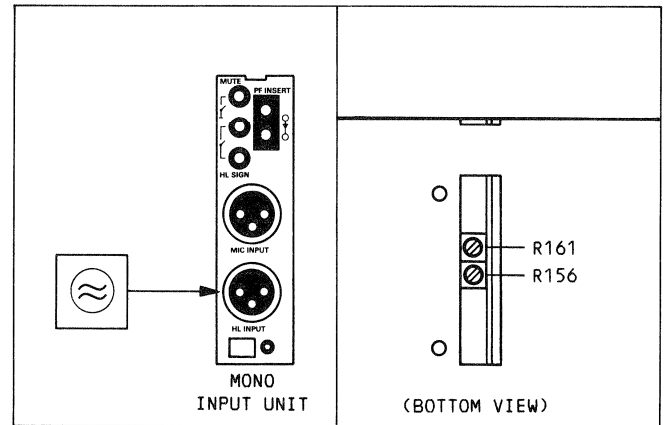
- Set controls to the states specified in the table.
- For 4CH mixer versions: connect correlator to the master outputs Σ1+2 (button above instrument).
- MONO input module 1: select bus CH1 and CH2.
- A Audio generator: feed nominal level less 40 dB.
- Align correlator instrument to maximum deflection with the aid of trimmer potentiometer [R721].
- B Audio generator: feed nominal level.
- MASTER output 1: output level = nominal level
- MASTER output 2: output level = nominal level
- Align to exact correlation of +1 with trimmer potentiometer [R732].

5.4.5 Prefader listening channel PFL

The trimmer potentiometers required for this alignment are accessible from the underside of the mixing console after the bottom panel has been removed.

- Set controls to the states defined in the table.
- Press PFL button on MONO input module 1.
- CR MONITOR: - press PFL button (HEADPHONES section).
- press METER selector (MON position).
- Connect audio generator to MONO input module.
- Feed Level:
 - Mixing consoles with PPM output meters:
Nominal level.
 - Mixing consoles with VU output meters:
Nominal level less 6 dB * (Lead)
- Check: desired reading on output meter:
0 dB/PPM or 0 VU respectively.
- Correction: on trimmer potentiometer [R156] for CH1 (L)
on trimmer potentiometer [R161] for CH2 (R)

* see 5.4.4.2



6 SCHEMATA

INHALT		Seite
SAMMELSCHIENEN		6/ 3
MODULN	Ident.Nr.	
MONO-EINGANGSEINHEIT	1.960.221 1.960.241	6/ 7
STEREO-/ HOCHPEGEL-EINGANGSEINHEIT	1.960.251 1.960.252 1.960.253 1.960.254	6/15
SUMMEN-AUSGANGSEINHEIT	1.960.321 1.960.341	6/23
MONITOREINHEIT CR	1.960.420	6/29
HILFSSUMMEN-AUSGANGSEINHEIT AUX		6/35
ohne STUDIO MONITOR	1.960.500	
mit STUDIO MONITOR	1.960.501	
MONITOR-ERWEITERUNGSEINHEIT		6/43
AUX CR	1.960.450	
AUX CR/STUDIO	1.960.452	
INSTRUMENTEN-PANEL	2 KANAL 1.961.902 4 KANAL 1.961.904	6/47
NETZTEIL	1.960.050	6/53
KONVERTER	1.960.051	6/57

BEMERKUNGEN ZU SCHALTBILDERN

Einige zusätzliche, in den Schaltbildern aufgeführte Funktionen, haben keine Gültigkeit für die Mischpulte der Typen STUDER 961/962 und sind nicht zu beachten.

Der modulare Aufbau von STUDER Mischpulten bewirkt, dass gleiche Schaltungskonzepte über das gesamte Spektrum einer Mischpulteserie, wie der Serie STUDER 960, zur Anwendung gelangen. So basieren Einschübe des erweiterten Regiepultes STUDER 963 weitgehend auf Schaltungskonzepten der Kompakt-Mischpultreihe STUDER 961/962, und haben demzufolge dieselben Schaltbilder als Grundlage.

6 DIAGRAMS

CONTENTS		page
BUS BOARDS		6/ 3
MODULE	Ident.Nr.	
MONO INPUT UNIT	1.960.221 1.960.241	6/ 7
STEREO-/ HIGH LEVEL INPUT UNIT	1.960.251 1.960.252 1.960.253 1.960.254	6/15
MASTER OUTPUT UNIT	1.960.321 1.960.341	6/23
MONITORING UNIT CR	1.960.420	6/29
AUXILIARY OUTPUT UNIT AUX		6/35
w.h. STUDIO MONITOR	1.960.500	
with STUDIO MONITOR	1.960.501	
MONITOR EXTENSION UNIT		6/43
AUX CR	1.960.450	
AUX CR/STUDIO	1.960.452	
METER PANEL	2 CHANNEL 1.961.902 4 CHANNEL 1.961.904	6/47
POWER SUPPLY	1.960.050	6/53
CONVERTER	1.960.051	6/57

COMMENTS TO THE CIRCUIT DIAGRAMS

Some additional functions shown in the circuit diagrams do not apply to the STUDER mixing consoles types 961/962 and should be disregarded.

Because of the modular design of the STUDER mixing consoles, the same circuit concepts are used throughout the entire range of mixing consoles, such as the STUDER Series 960. For this reason the modules of the expanded mixing consoles STUDER 963 are largely based on the circuit engineering of the compact mixing consoles STUDER 961/962 and consequently refer to the same circuit diagrams.

ABBREVIATIONS

COMPONENTS

B	bulb	LC	LC Display
BA	battery, accumulator	LS	loudspeaker
BR	optocoupler B->LDR	M	motor
C	capacitor	ME	meter
D	diode, DIAC	MIC	microphone
DL	LED light-emit. diode	MP	mechanical part
DLQ	optocoupler LED->QP	P	plug (male)
DLR	optocoupler LED->DLR	PU	pick up
DLZ	LED array, 7s.display	Q	transistor
DP	photodiode	QP	phototransistor
DZ	rectifier	R	resistor
EF	headphones	RP	photosensitive resist.
F	fuse	RT	temp. sensit. resist.
FL	filter	RZ	resistor array
H	head (sound-/erase-)	S	switch
HC	hybrid circuit	T	transformer
HE	hall element	TL	delay line
IC	integrated circuit	TP	test point
J	jack (female)	W	wire, stranded wire
JS	jumper	X	socket, holder
K	relay, contactor	XB	lamp socket
L	coil, inductance	XF	fuse holder
LC	LC Display	XIC	IC socket
LS	loudspeaker	Y	quartz, piezo element
L	coil, inductance	Z	network, array

SPECIFICATIONS OF ELEMENTS

CC	Carbon film	PCF	Carbon film
Cer	Ceramic	Petp	Polyester
Cerm	Cermet	Pme	Metallised polyester
EI	Electrolytic	PP	Polypropylen
Mf	Metal film	Si	Silicon
MP	Metal paper	Tri	Trimmer

MANUFACTURER OF COMPONENTS

ADI	Analog Devices Inc.	RCA	Radio Corporation
AMP	Ampex	---	RIVA
Com	Componex	SDS	
Dam	Dam Electronic	Sie	Siemens
Del	Delevan	SIG	Signetics
Ex	Exar	---	Stetner
GI	General Instruments	---	Stocko
Ha	Harris	St	Studer
Hi	Hirschmann	Sx	Siliconix
ITT	Intermetall, Valvo	Ti	Texas Instruments
Mot	Motorola	TDK	TDK
NEC	Nippon Electr. Corp.	---	Toko
NS	Nat. Semiconductors	To	Toshiba
Ph	Philips	Vi	Videlec
Ra	Raytheon		

POWERS OF TEN

Milli- m 10 ⁻³	Micro- μ 10 ⁻⁶	Nano- n 10 ⁻⁹	Pico- p 10 ⁻¹²	Femto- f 10 ⁻¹⁵	Tera- T 10 ¹²	Giga- G 10 ⁹	Mega- M 10 ⁶	Kilo- k 10 ³
---------------------------------	---------------------------------	--------------------------------	---------------------------------	----------------------------------	--------------------------------	-------------------------------	-------------------------------	-------------------------------

CODE LETTERS AND COLORS

RESISTORS

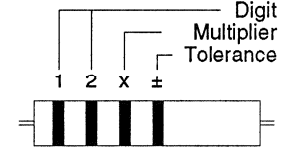
COLOR	DIG	x	±	TC
gold	-	0,01	5%	-
silver	-	0,1	10%	-
black	0	1	-	-
brown	1	10	1%	100.10-6/K
red	2	100	2%	50.10-6/K #
orange	3	1k	-	15.10-6/K
yellow	4	10k	-	25.10-6/K
green	5	100k	0,5%	-
blue	6	1M	0,25%	-
violet	7	10M	0,1%	-
grey	8	-	-	-
white	9	-	-	-

either no mark for TC, or red.
1 black ring only: 0Ω (= bridge)

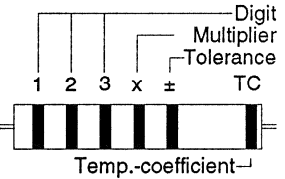
CAPACITORS

The tolerance category is sometimes specified by a letter after the rated capacitance.

■ SERIES E6/E12/E24



■ SERIES E48



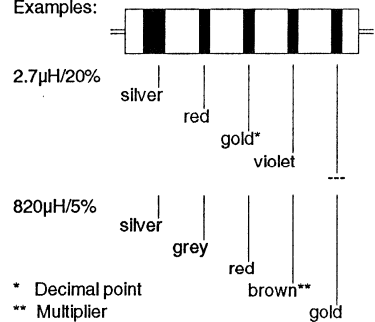
D = 0,5%	J = 5%
F = 1%	K = 10%
G = 2%	M = 20%

MOLDED RF COILS

A wide silver-colored ring and 4 thin, differently colored rings identify molded RF coils. The wide silver ring indicates the start of the counting direction. The second, third, and fourth ring indicate the inductance in micro Henry (μH), where two of the three rings represent the numeric value, the third one either a multiplier or the decimal point. In the latter case it has a golden color. The fifth ring identifies the tolerance in percent (±).

COLOR	DIG	x	±
black	0	1	-
brown	1	10	1%
red	2	100	2%
orange	3	10 ³	-
yellow	4	10 ⁴	-
green	5	10 ⁵	0,5%
blue	6	10 ⁶	-
violet	7	10 ⁷	-
grey	8	10 ⁸	-
white	9	10 ⁹	-
gold	-	-	5%
silver	-	-	10%
any	-	-	20%

Examples:



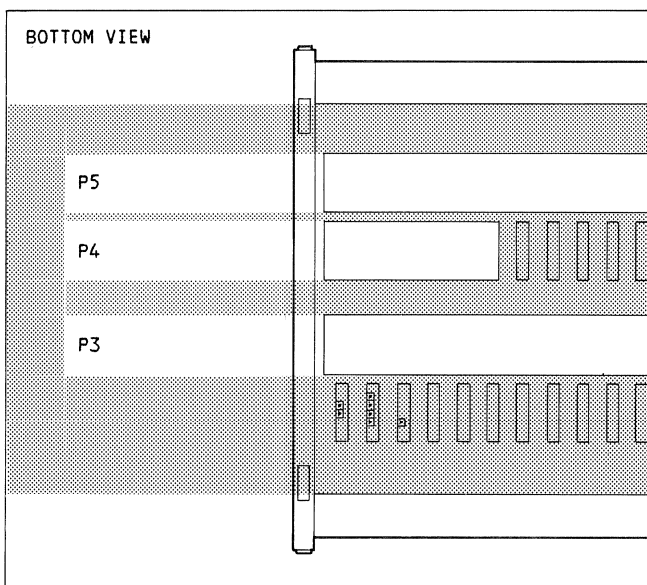
NOTE:

Some of the order numbers contained in the following lists are used for production purposes only. The reference numbers may deviate for service purposes. Electrical components such as resistors, capacitors, transistors, IC's etc. having no special unit-specific number and not being identified respectively should be purchased locally.

SAMMELSCHIENEN

Übersicht

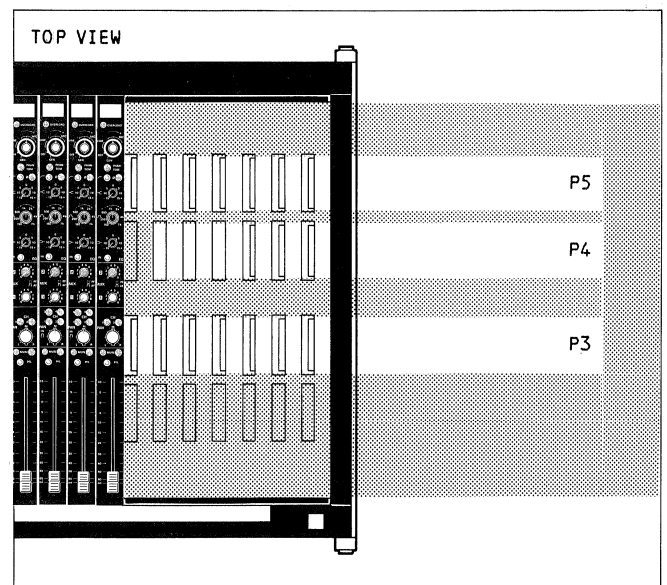
Untenstehende Abbildungen gewähren einen Überblick über die Sammelschienen im Mischpult und deren Bezeichnungen. Den Sammelschienen zugeordnete Steckerleisten von Einschüben sind entsprechend gleich gekennzeichnet (P3/P4/P5).



BUS BOARDS

Overview

The illustrations below give an overview of the buses in the mixing console and their designation. The module multipoint connectors assigned to the buses are labelled accordingly (P3/P4/P5).



Sammelschienen-Schemata

Nachfolgende Schemata typenspezifischer Sammelschienen geben Aufschluss über die Signalverknüpfungen im Mischpult.

Als Matrix dargestellt verlaufen die Signalpfade der Sammelschienen in horizontaler Richtung und werden von den als Ordinaten eingezeichneten Modulsteckplätzen geschnitten. Symbole in den Schnittpunkten markieren eine Kontaktierung und geben Aufschluss über die Richtung des Signalverlaufs.

Im weiteren werden direkt auf die Sammelschienen führende Kabelverbindungen (Speisespannungen, Panelanschluss) aufgezeigt.

	Version	Seite
Sammelschiene	STUDER 961/2-Kanal	6/ 4
	STUDER 961/4-Kanal	6/ 5
	STUDER 961/2-Kanal → MONO Ausgang	6/ 5
	STUDER 962/2-Kanal	6/ 6
	STUDER 962/4-Kanal	6/ 6

Bus diagrams

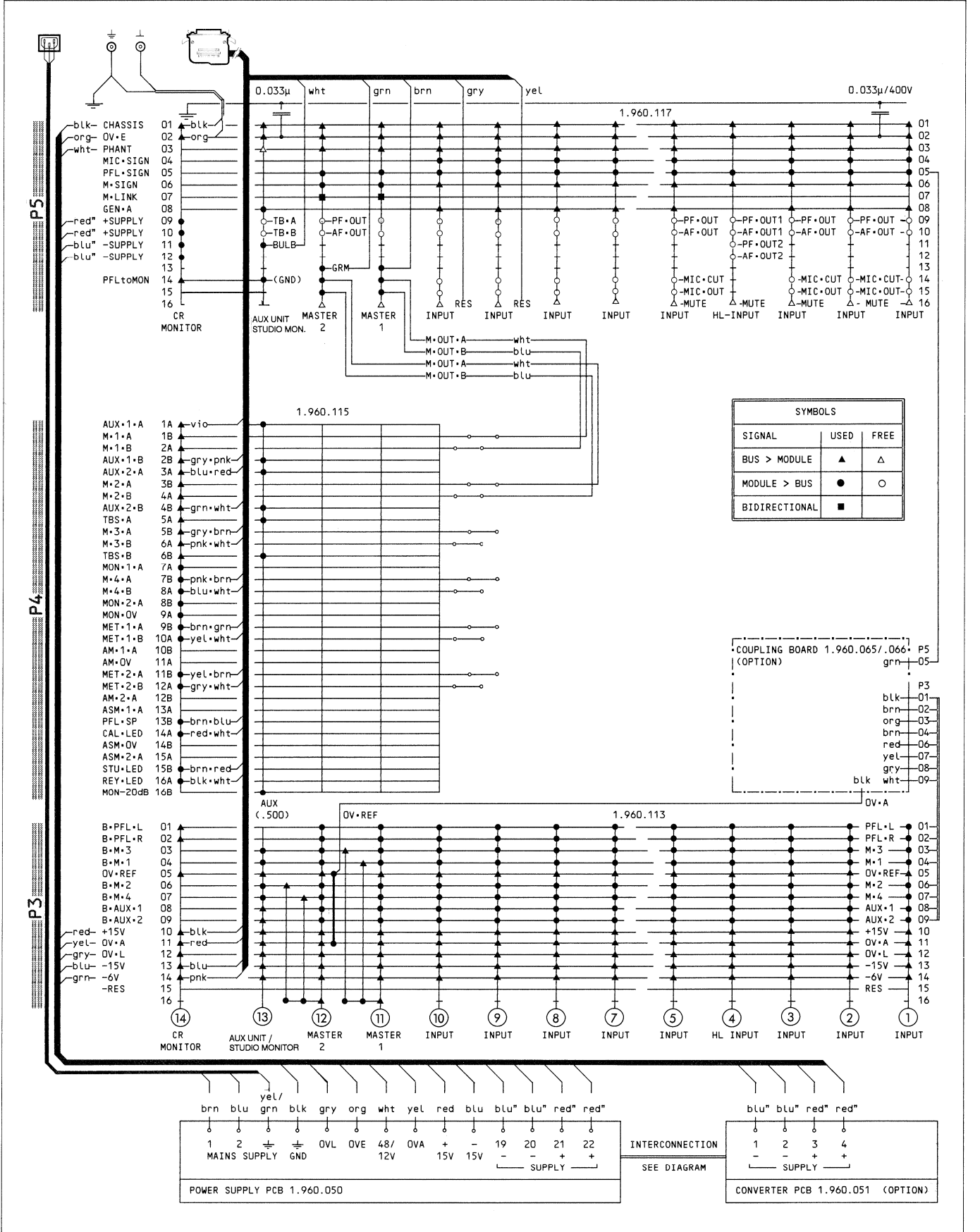
The following diagrams of the model-related buses give information on the signal combination in the mixing console.

Represented as a matrix, the signal paths of the buses run in a horizontal direction and are intersected by the module plug-in locations shown as ordinates. The symbols in the intersections indicate pickup point and show the direction in which the signal is proceeding.

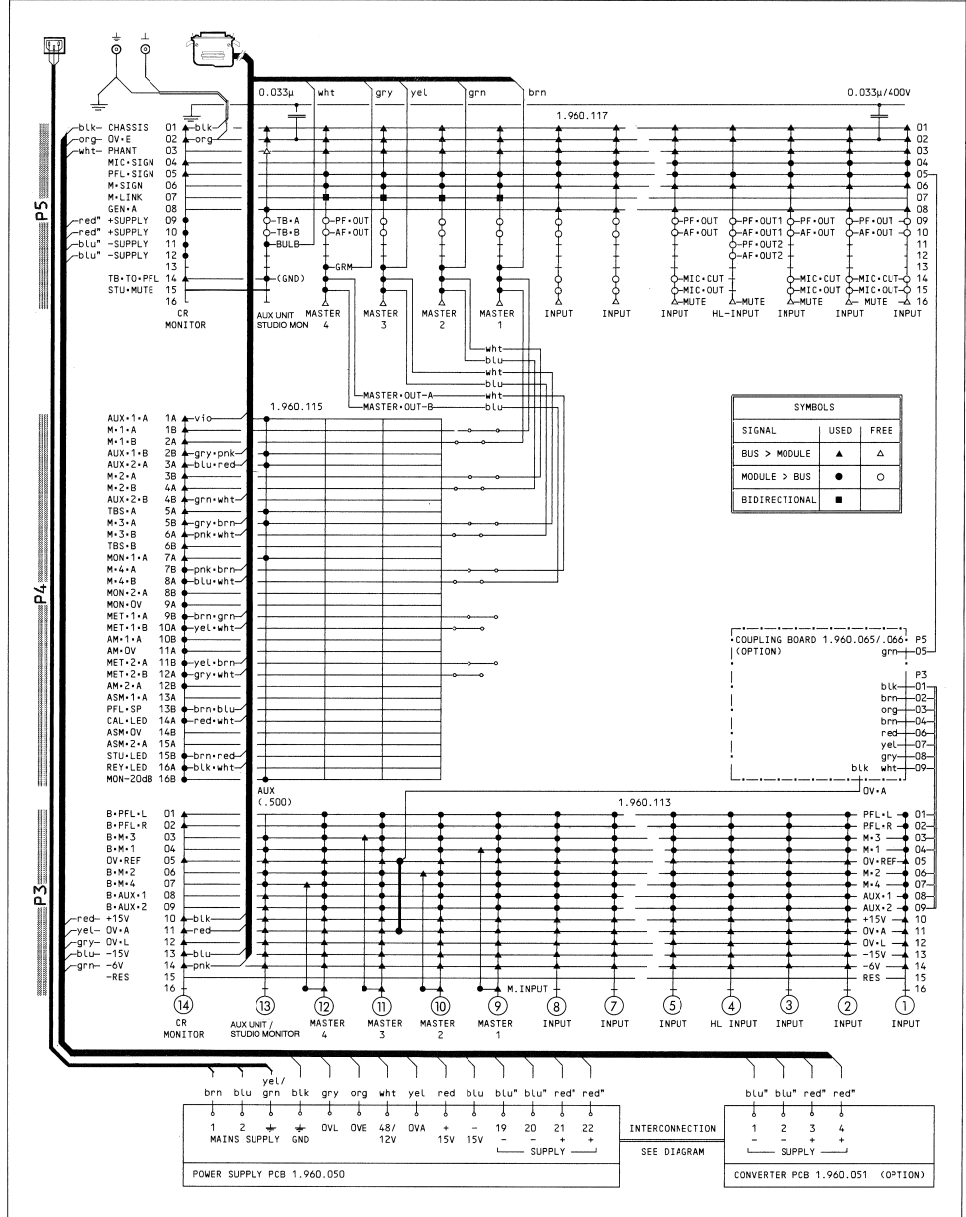
The cable connections (supply voltage, panel connection) that lead directly to the buses are also shown.

	Version	page
Bus board	STUDER 961/2-Channel	6/ 4
	STUDER 961/4-Channel	6/ 5
	STUDER 961/2-Channel → MONO Output	6/ 5
	STUDER 962/2-Channel	6/ 6
	STUDER 962/4-Channel	6/ 6

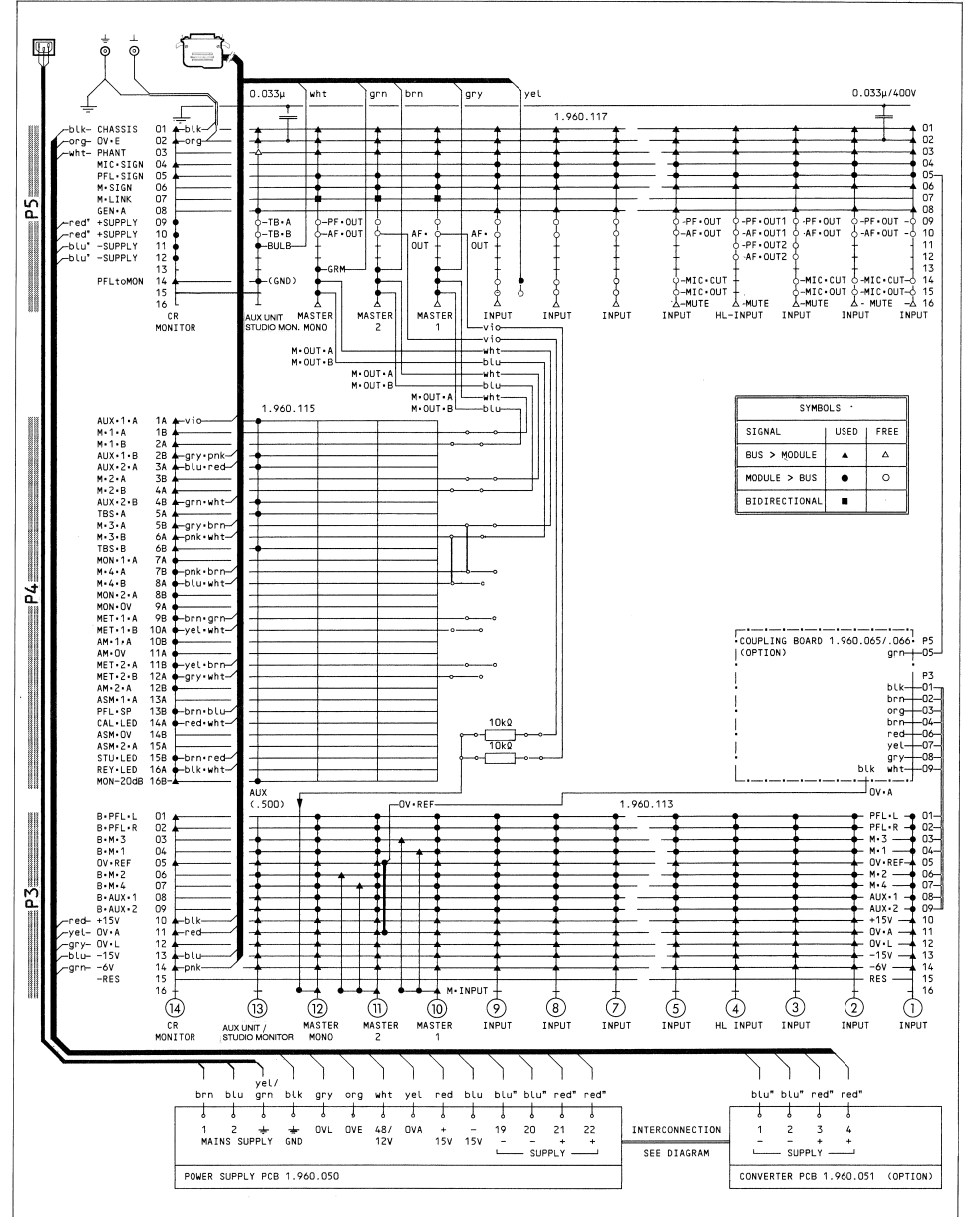
STUDER 961 2-KANAL SAMMELSCHIENEN SCHEMA STUDER 961 2-CHANNEL BUS BOARD DIAGRAM



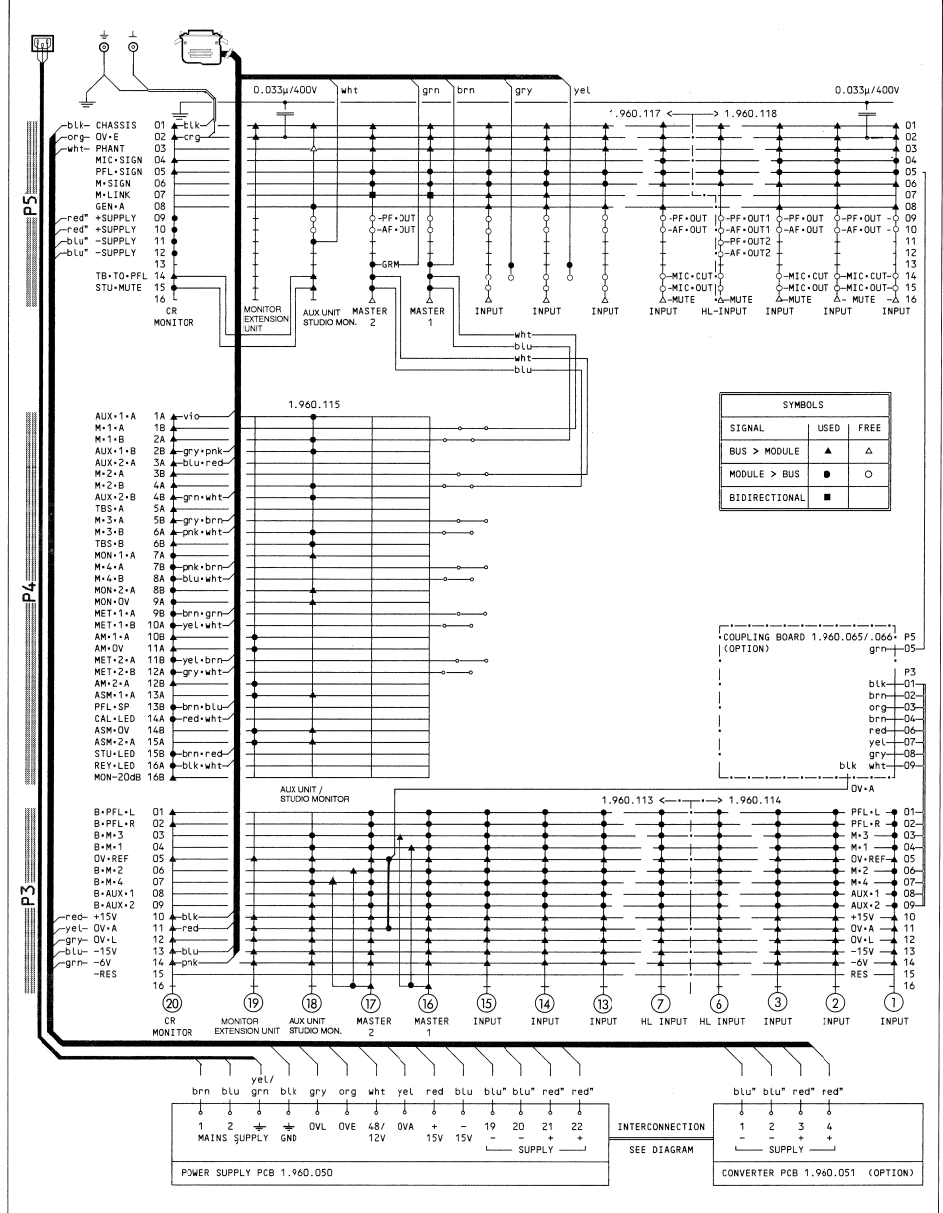
STUDER 961 4-KANAL SAMMELSCHIENEN SCHEMA STUDER 961 4-CHANNEL BUS BOARD DIAGRAM



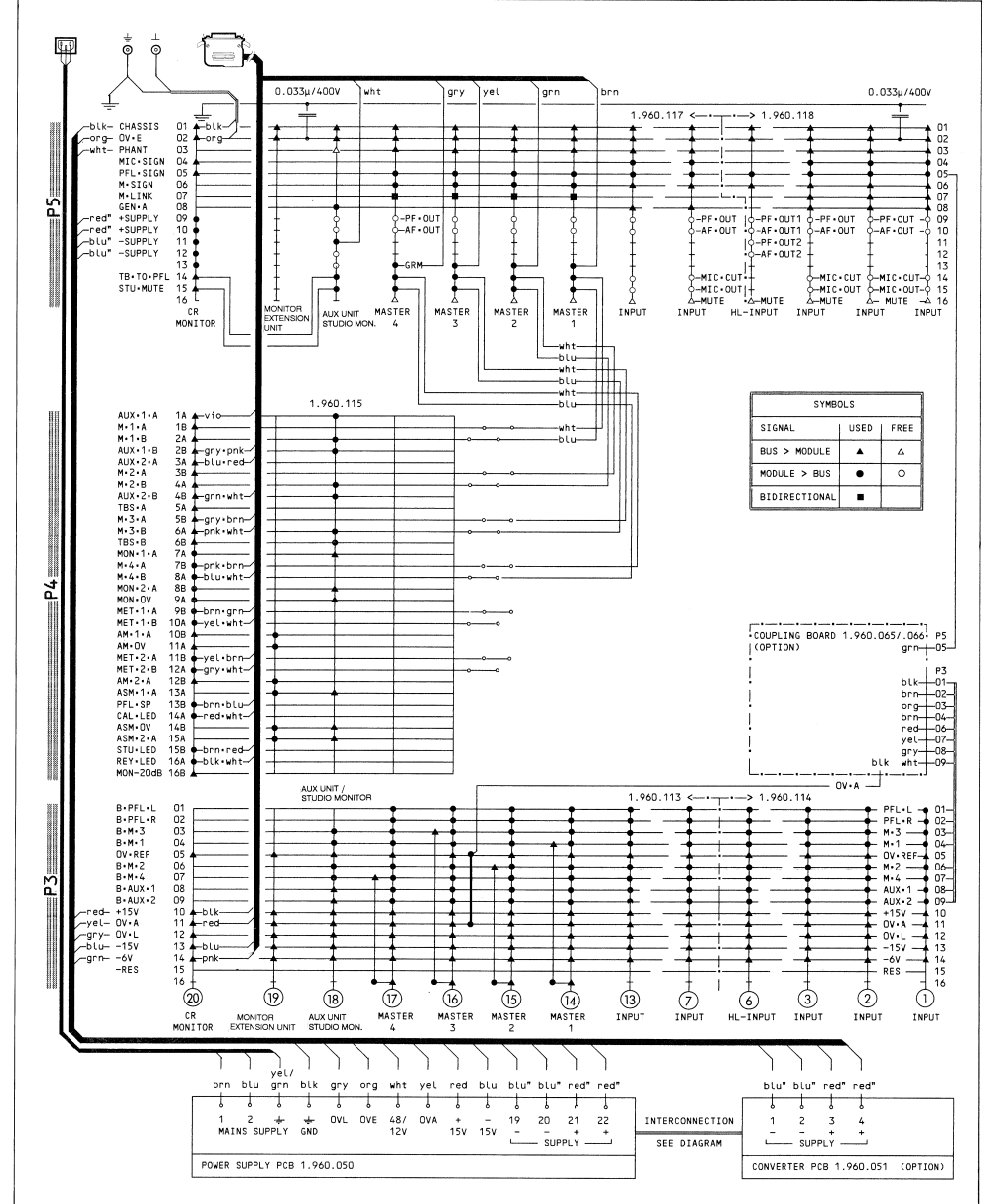
STUDER 961 2-KANAL -> MONO SAMMELSCHIENEN SCHEMA STUDER 961 2-CHANNEL -> MONO BUS BOARD DIAGRAM



STUDER 962 2-KANAL SAMMELSCHIENEN SCHEMA STUDER 962 2-CHANNEL BUS BOARD DIAGRAM



STUDER 962 4-KANAL SAMMELSCHIENEN SCHEMA STUDER 962 4-CHANNEL BUS BOARD DIAGRAM

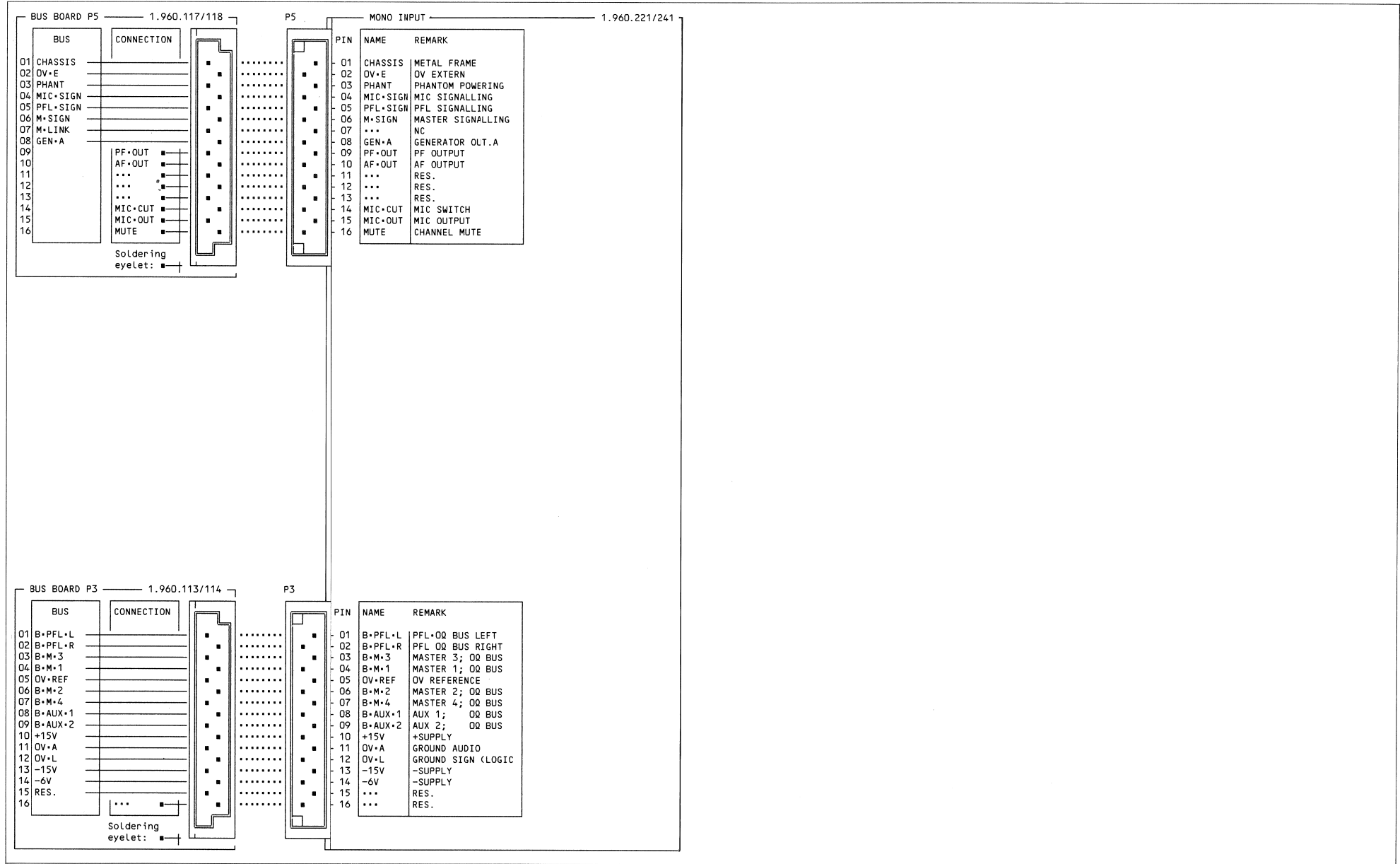


MONO EINGANGSEINHEIT

2CH 1.960.221
4CH 1.960.241

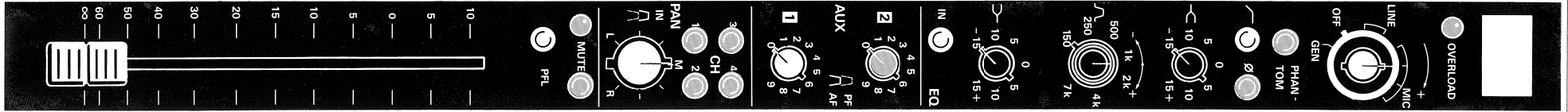
MONO INPUT UNIT

2CH 1.960.221
4CH 1.960.241



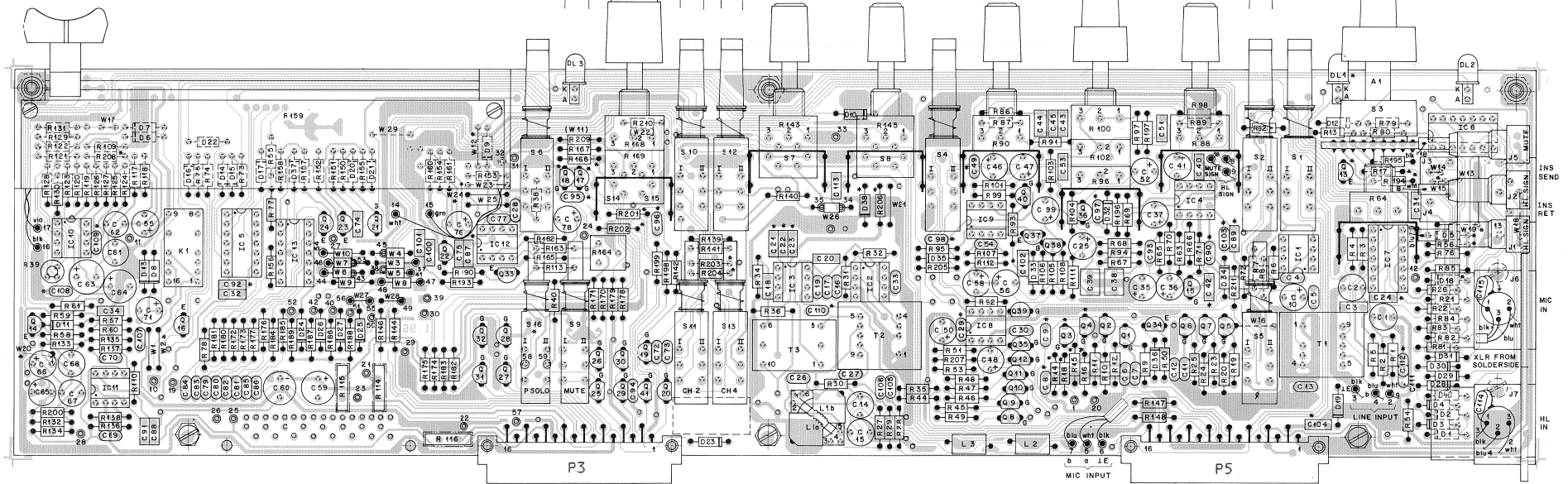
MONO INPUT UNIT (1.960.210) 1.960.221-83
1.960.241-83

1.960.221
1.960.241



SWITCHES, PLUGS,
POTENTIOMETERS,
COMBINATIONS
(without knobs
& push buttons)

- 1.960.098.00 >
- 55.15.0019 >
- 55.15.0019 >
- 55.15.0019 >
- 1.010.013.58 >
- 1.010.005.58 >
- 1.010.014.58 >
- 55.15.0019 >
- 1.369.150.03 >
- 55.15.0019 >
- 55.15.0019 >
- 55.15.0019 >
- 55.15.0019 >
- 2CH:1.010.004.58 >
- 4CH:1.010.021.58 >
- 55.15.0019 >
- 55.15.0019 >

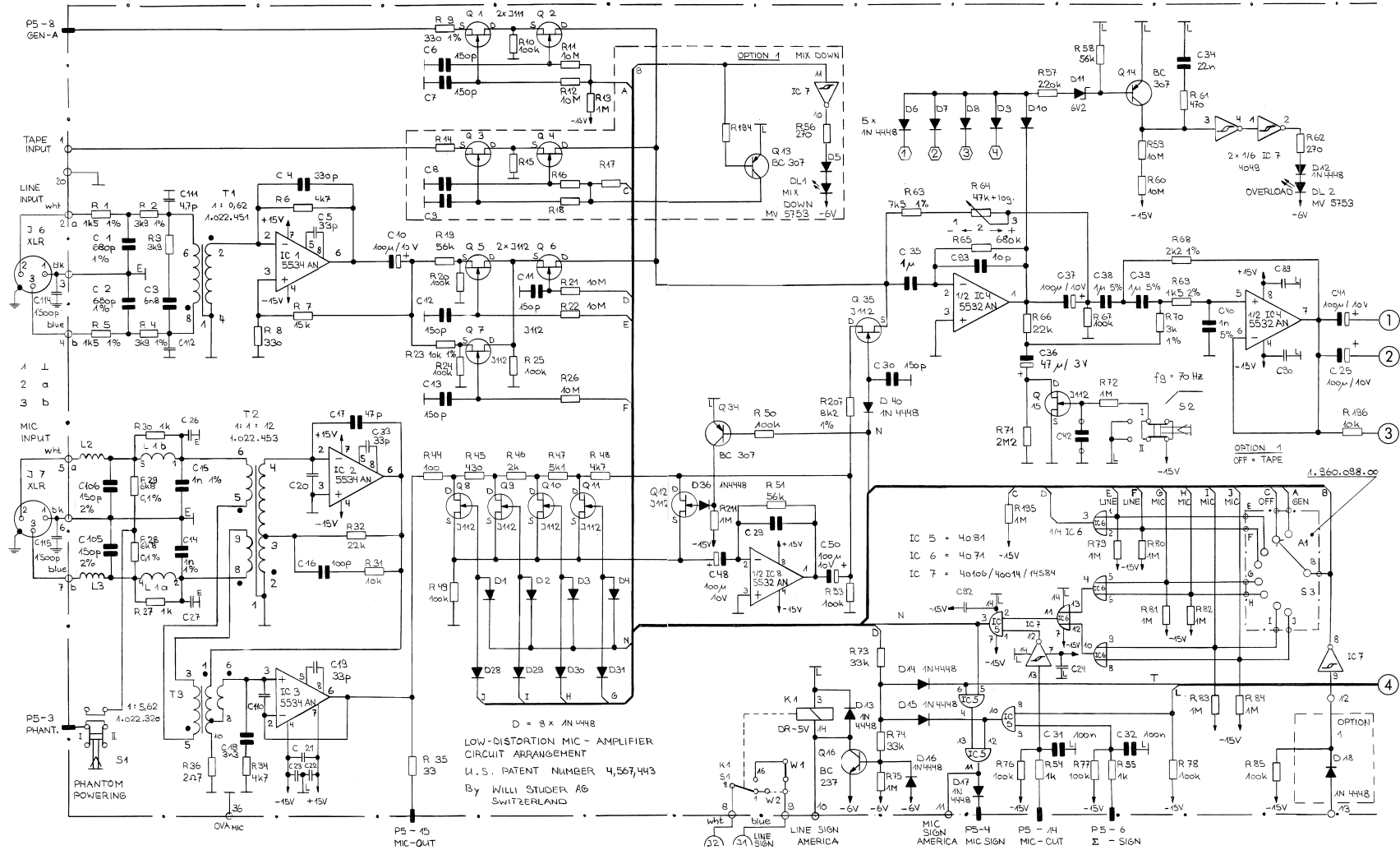


WIRE BRIDGES W1, W16, W21, W29 replaced by 0 Ohm resistors.

1.960.011.00 >

MONO INPUT UNIT (1.960.210) 1.960.221-83
1.960.241-83

PART 1



OPTIONS

1	MIX DOWN
#2	DIRECT OUT
##3	AFTER PAN LISTENING

0	27.7.83	9a	1	4.12.90	9a	0	..	0	..	0	..
STUDER		INPUT UNIT 2CH/4CH				SC		1.960.210.83			

MONO INPUT UNIT (1.960.210) 1.960.221-83 1.960.241-83

Table with columns: Id, POS., REF. No., DESCRIPTION, MANUFACTURER. Contains detailed component list for MONO INPUT UNIT (1.960.210).

Table with columns: Id, POS., REF. No., DESCRIPTION, MANUFACTURER. Contains detailed component list for MONO INPUT UNIT 1.960.221-83.

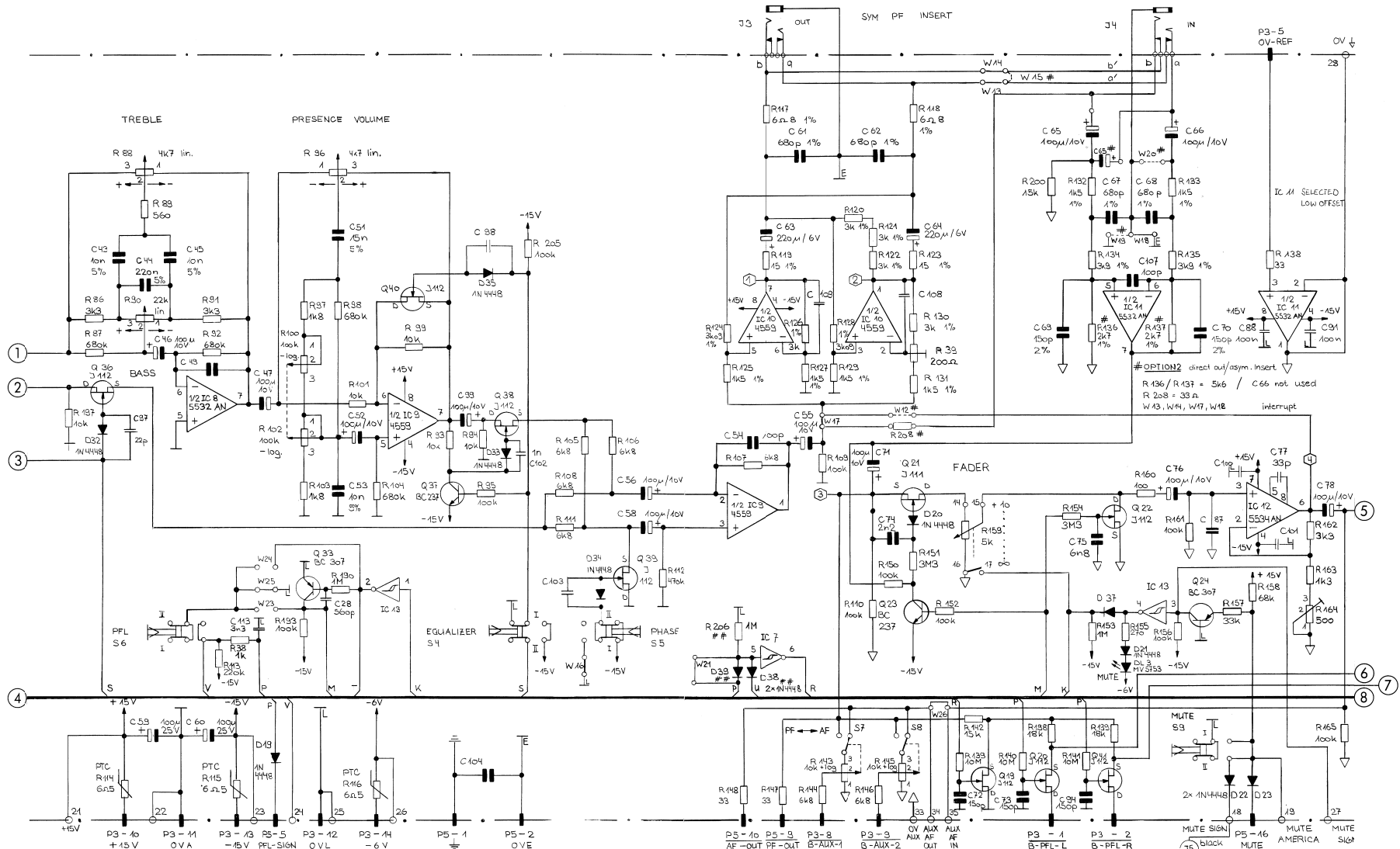
Table with columns: Id, POS., REF. No., DESCRIPTION, MANUFACTURER. Contains detailed component list for MONO INPUT UNIT 1.960.241-83.

Table with columns: Id, POS., REF. No., DESCRIPTION, MANUFACTURER. Contains detailed component list for MONO INPUT UNIT 1.960.221-83 (continued).

Table with columns: Id, POS., REF. No., DESCRIPTION, MANUFACTURER. Contains detailed component list for MONO INPUT UNIT 1.960.241-83 (continued).

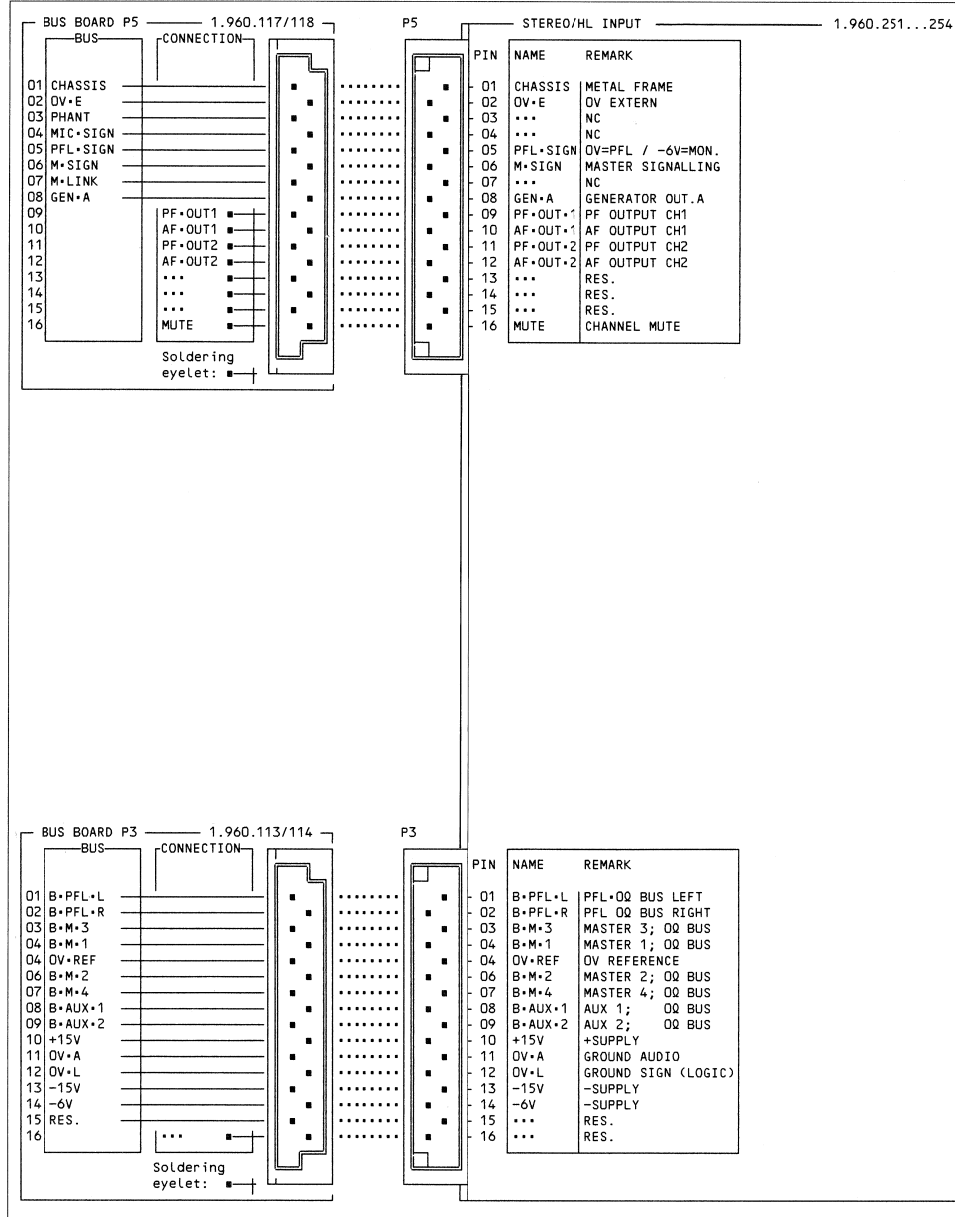
MONO INPUT UNIT (1.960.210) 1.960.221-83
1.960.241-83

PART 2



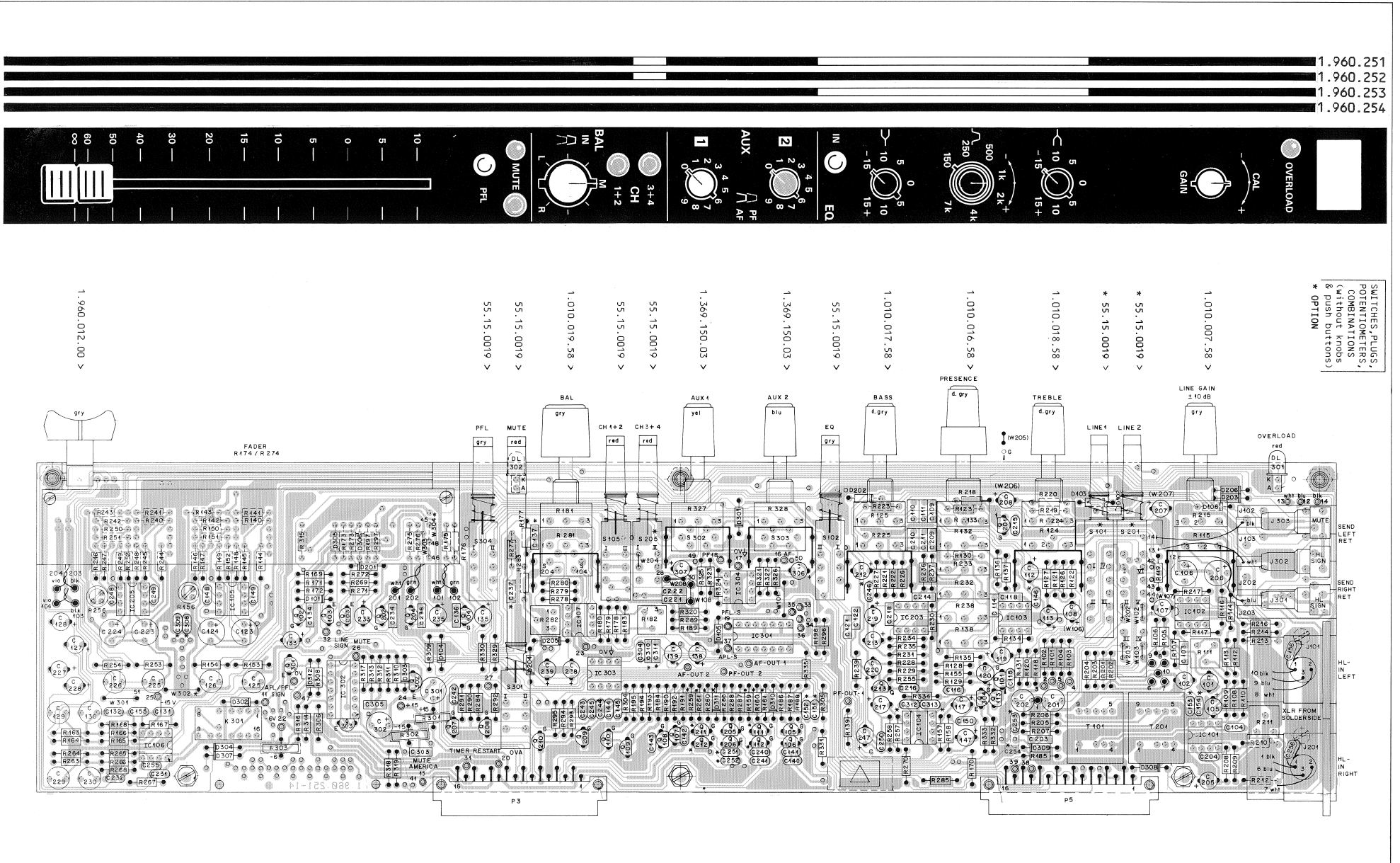
① 27.7.83	② 4.12.90	③	④	⑤	⑥	⑦	⑧
STUDER INPUT UNIT 2CH/4CH							SC 1.960.210.83

STEREO-/HOCHPEGEL-EINGANGSEINHEIT	2CH	1.960.251	STEREO/HIGH LEVEL INPUT UNIT	2CH	1.960.251
MIT EQUALIZER	2CH	1.960.252	WITH EQUALIZER	2CH	1.960.252
	4CH	1.960.253		4CH	1.960.253
MIT EQUALIZER	4CH	1.960.254	WITH EQUALIZER	4CH	1.960.254



STEREO HL INPUT UNIT

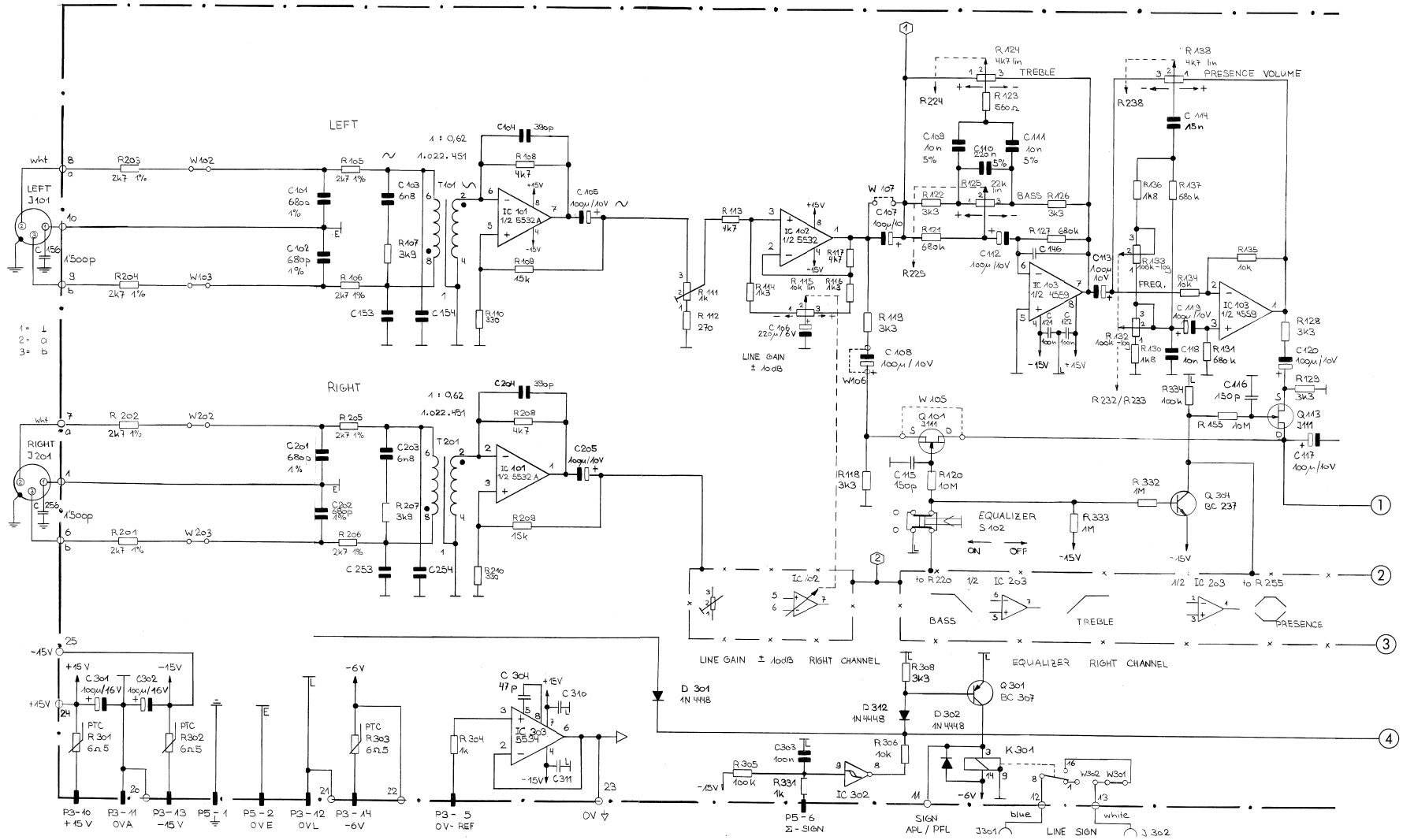
- 1.960.251-83
- 1.960.252-83
- 1.960.253-83
- 1.960.254-83



STEREO HL INPUT UNIT

1.960.251-83
1.960.252-83
1.960.253-83
1.960.254-83

PART 1



① 17.10.83	② PRINT -13	③ PRINT -14	SC 1.960.251.83
STUDER STEREO HL INPUT UNIT			

STEREO HL INPUT UNIT

1.960.251-83
1.960.252-83
1.960.253-83
1.960.254-83

Table with columns: M_POS., REF.No., DESCRIPTION, MANUFACTURER. Contains detailed component list for the stereo HL input unit.

Table with columns: M_POS., REF.No., DESCRIPTION, MANUFACTURER. Contains detailed component list for the stereo HL input unit.

Table with columns: M_POS., REF.No., DESCRIPTION, MANUFACTURER. Contains detailed component list for the stereo HL input unit.

Table with columns: M_POS., REF.No., DESCRIPTION, MANUFACTURER. Contains detailed component list for the stereo HL input unit.

Table with columns: M_POS., REF.No., DESCRIPTION, MANUFACTURER. Contains detailed component list for the stereo HL input unit.

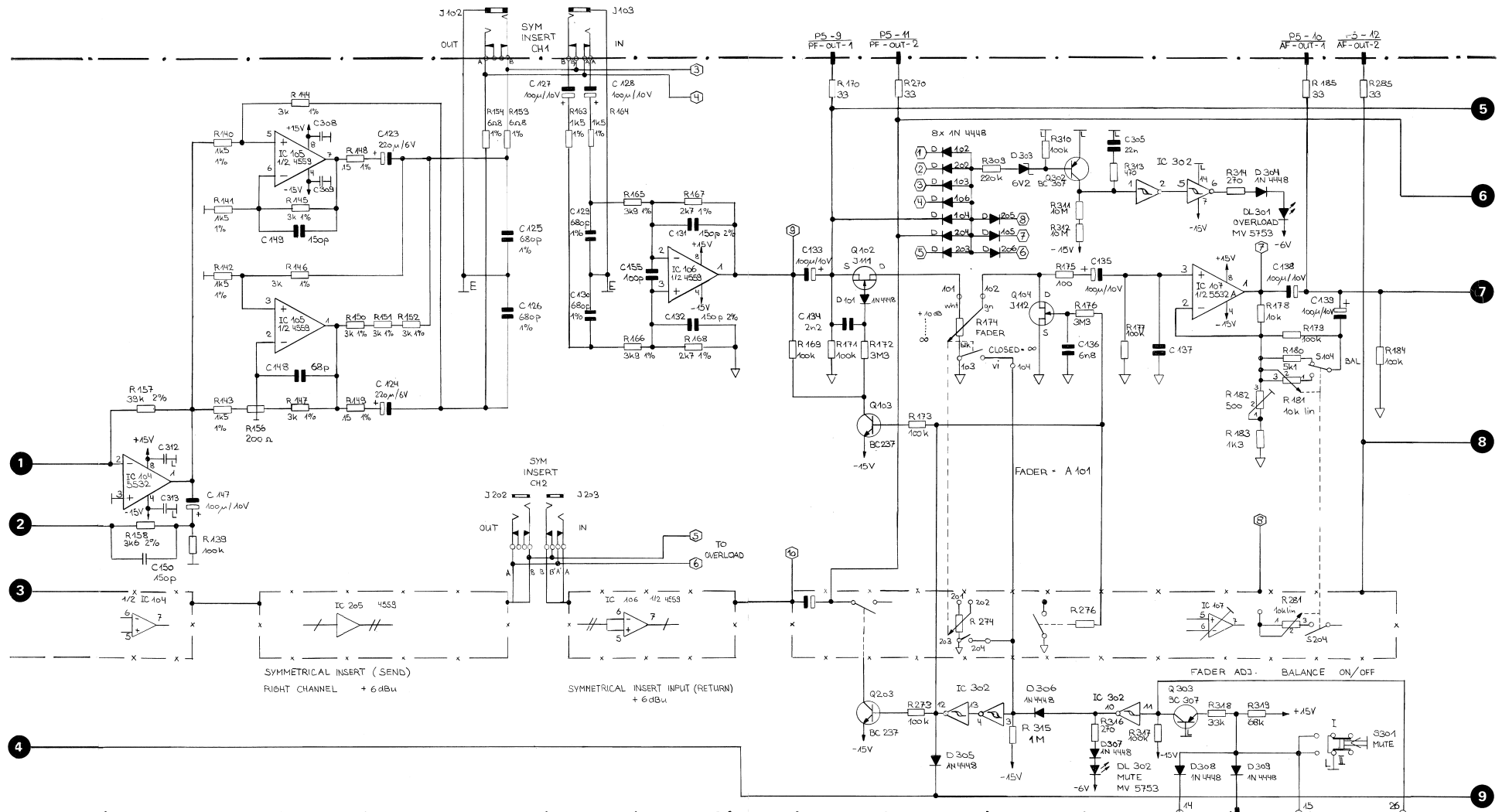
ATTENTION !!! VERSIONS -> version -00 print index -11,12
-01 -> version -01 print index -11,12
-02 -> version -02 print index -11,12
-03 -> version -03 print index -11,12
-04 -> version -04 print index -11,12

20.3.90 (1) New Feder 1.960.012.81
1.960.251.83 STEREO HL INPUT UNIT TA 89/01/1700
1.960.251.83 STEREO HL INPUT UNIT HBR90/03/2001

STEREO HL INPUT UNIT

1.960.251-83
1.960.252-83
1.960.253-83
1.960.254-83

PART 2

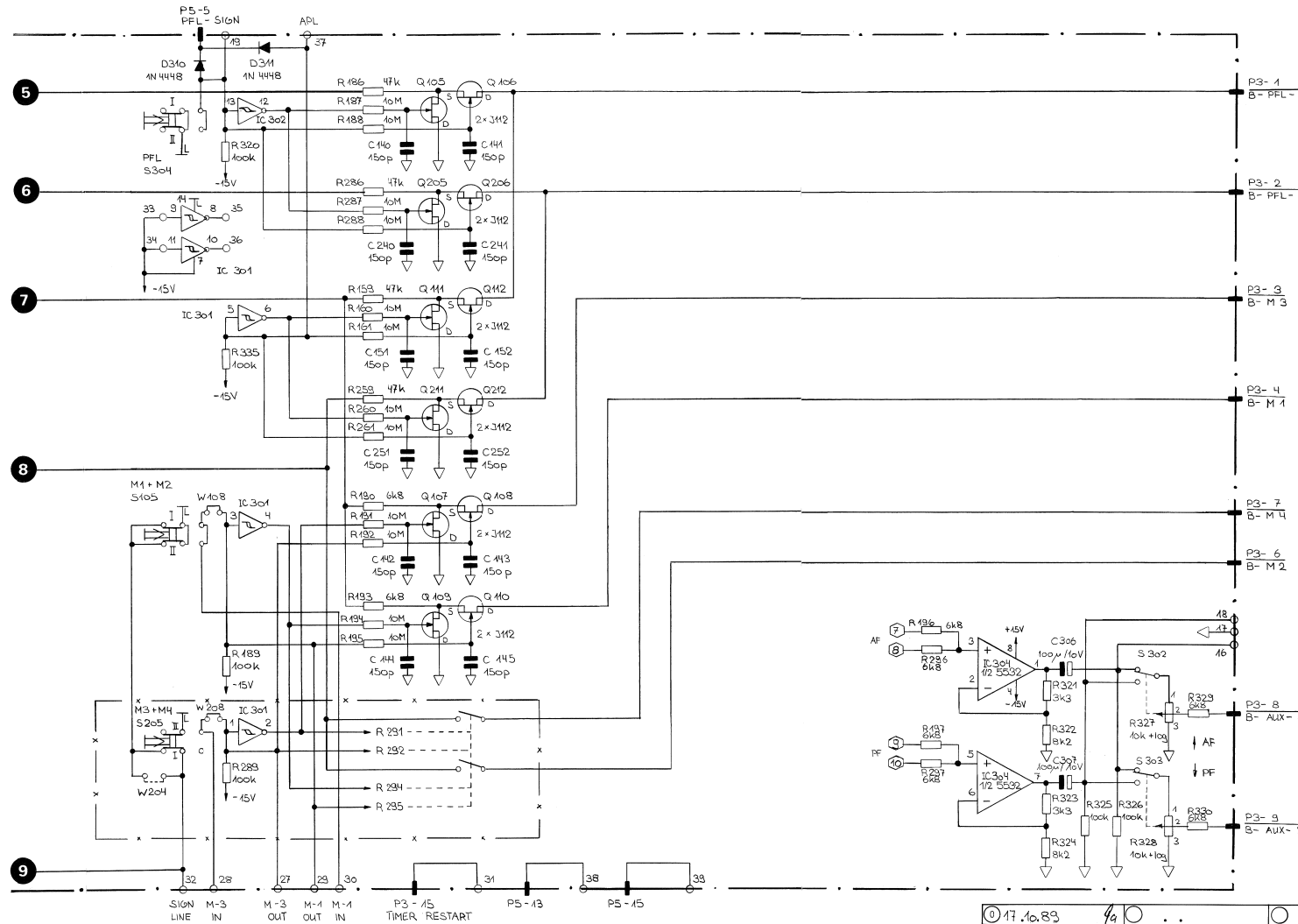


① 17.10.83	② Δ PRINT -13, ① Δ PRINT -14	SC 1.960.251.83
STUDER STEREO HL INPUT UNIT		

STEREO HL INPUT UNIT

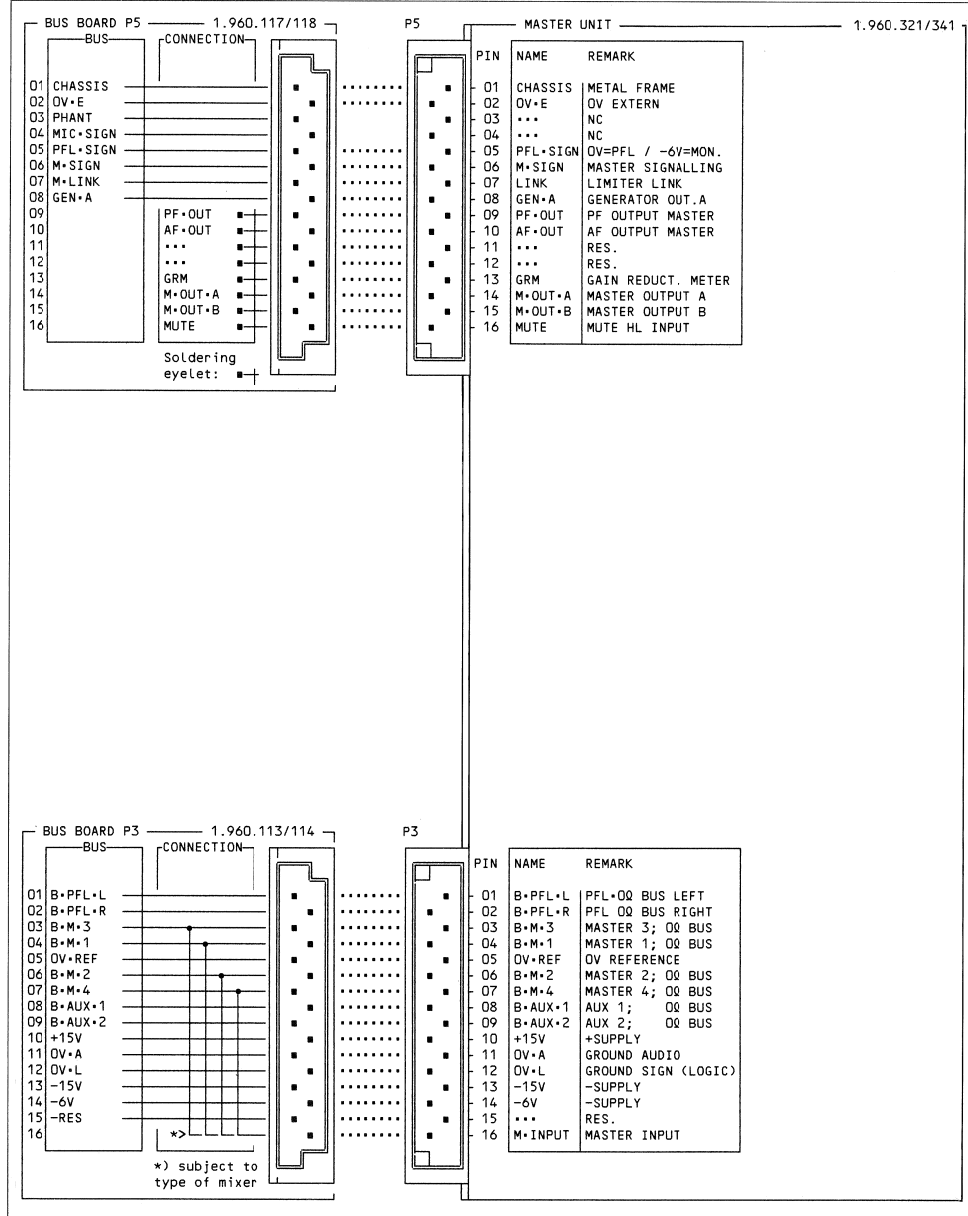
1.960.251-83
 1.960.252-83
 1.960.253-83
 1.960.254-83

PART 3

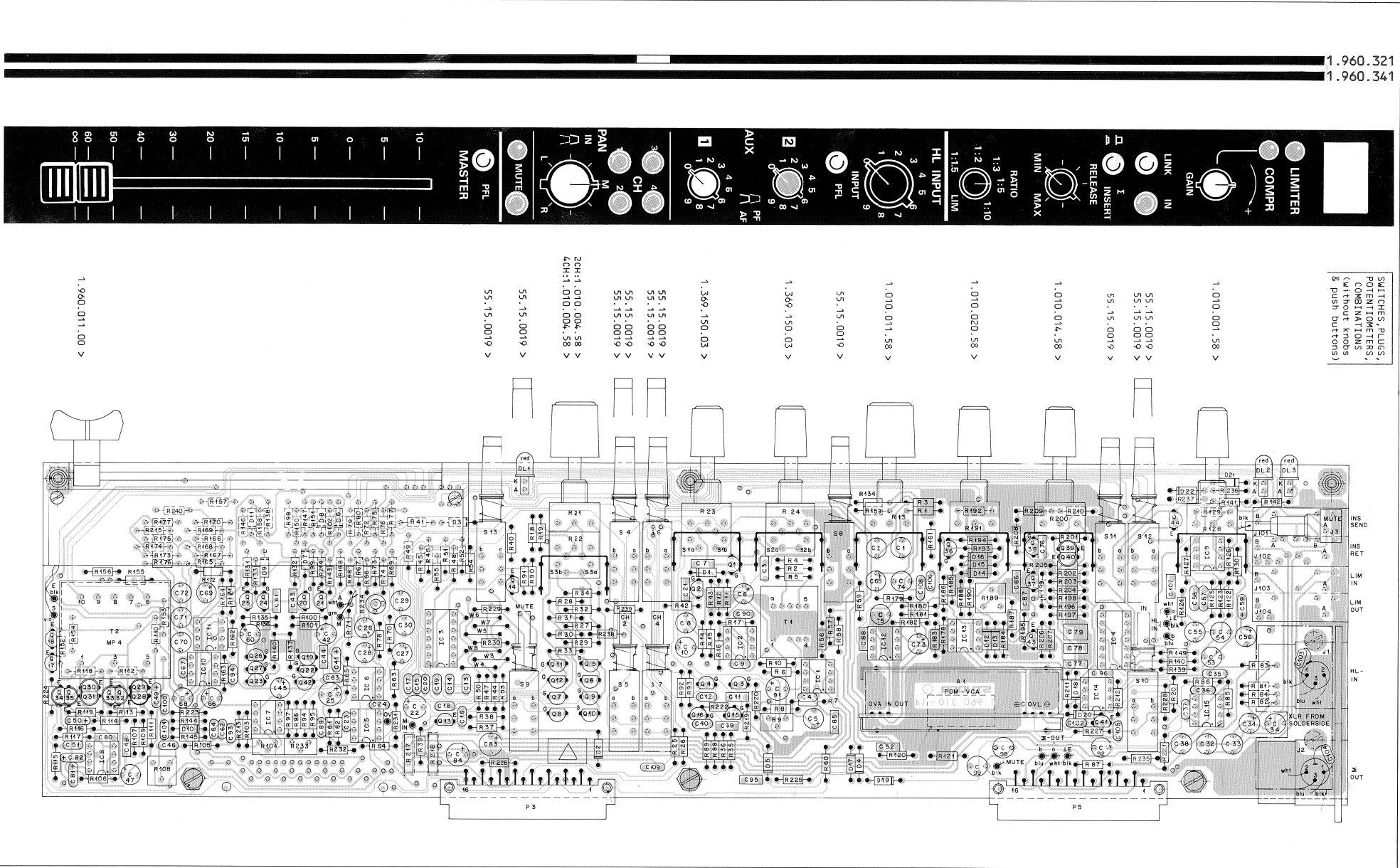


VERSIONS OF STEREO HL INPUT UNITS		
*	2CH	1.960.251.83
**	2CH + Filter	1.960.252.83
***	4CH	1.960.253.83
****	4CH + Filter	1.960.254.83

SUMMEN-AUSGANGSEINHEIT (HOCHPEGEL-EINGANG 2CH) 1.960.321 MASTER OUTPUT UNIT (HL INPUT 2CH) 1.960.321
 (HOCHPEGEL-EINGANG 4CH) 1.960.341 (HL INPUT 4CH) 1.960.341



MASTER UNIT (1.960.310) 1.960.321-85
1.960.341-85



SWITCHES, PLUGS,
POTENTIOMETERS,
COMBINATIONS
(without knobs
& push buttons)

1.960.321
1.960.341

1.010.001.58 >

55.15.0019 >
55.15.0019 >

55.15.0019 >

1.010.014.58 >

1.010.020.58 >

1.010.011.58 >

55.15.0019 >

1.369.150.03 >

1.369.150.03 >

55.15.0019 >
55.15.0019 >
55.15.0019 >

2CH:1.010.004.58 >
4CH:1.010.004.58 >

55.15.0019 >

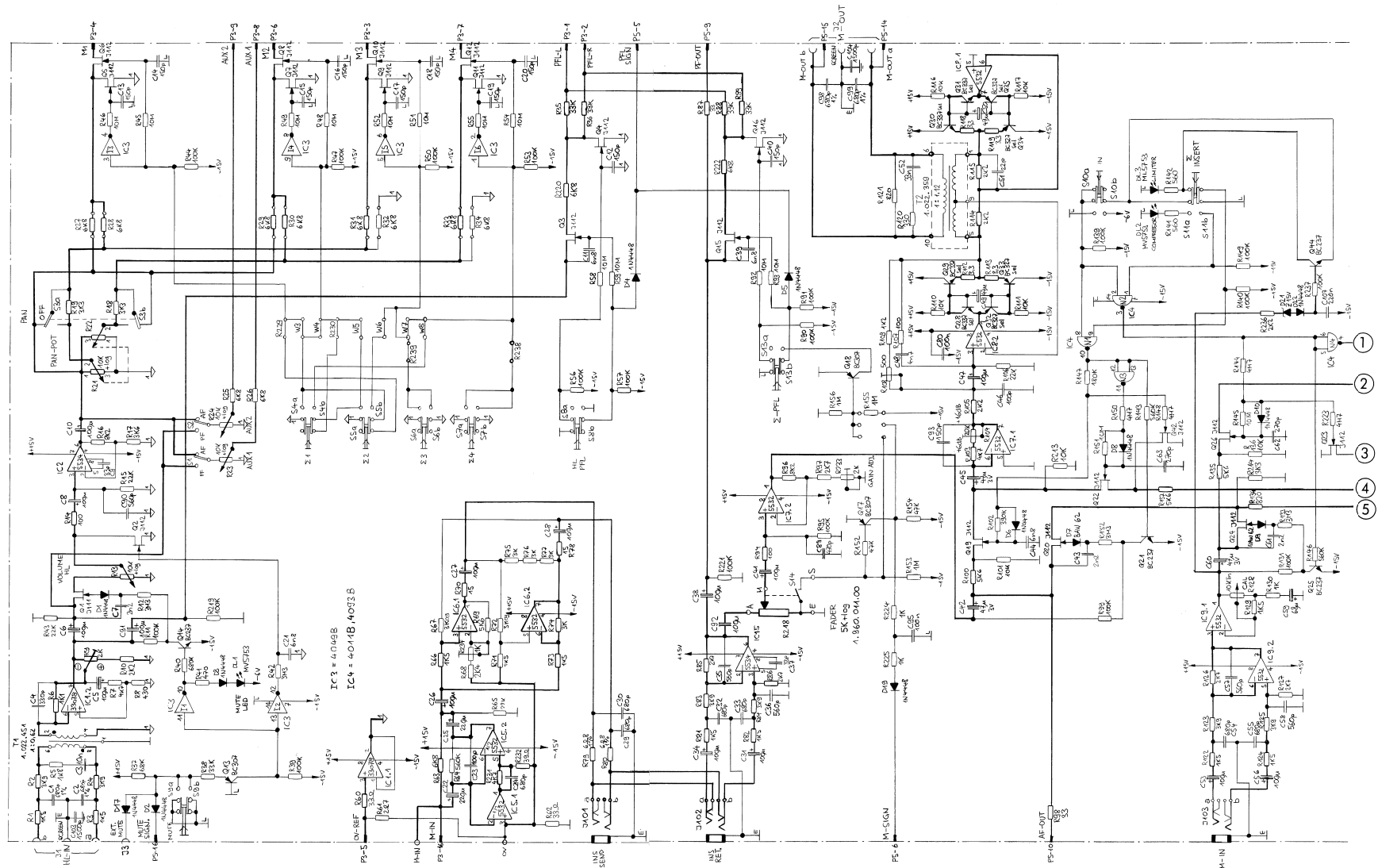
55.15.0019 >

1.960.011.00 >

MASTER UNIT

(1.960.310) 1.960.321-85
1.960.341-85

PART 1



① 1.6.87 Mark I	② 18.11.88	③	④	⑤
STUDER		MASTER UNIT 960		SC 1.960.310.85

MASTER UNIT (1.960.310) 1.960.321-85 1.960.341-85

Table with columns: Ad, POS., REF. No., DESCRIPTION, MANUFACTURER. Contains detailed component list for Master Unit.

Table with columns: Ad, POS., REF. No., DESCRIPTION, MANUFACTURER. Contains detailed component list for Master Unit.

Table with columns: Ad, POS., REF. No., DESCRIPTION, MANUFACTURER. Contains detailed component list for Master Unit.

Table with columns: Ad, POS., REF. No., DESCRIPTION, MANUFACTURER. Contains detailed component list for Master Unit.

Table with columns: Ad, POS., REF. No., DESCRIPTION, MANUFACTURER. Contains detailed component list for Master Unit.

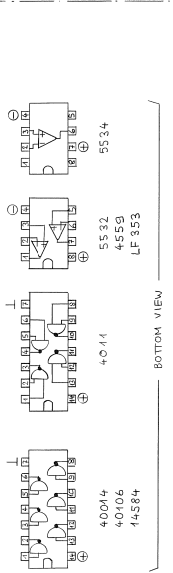
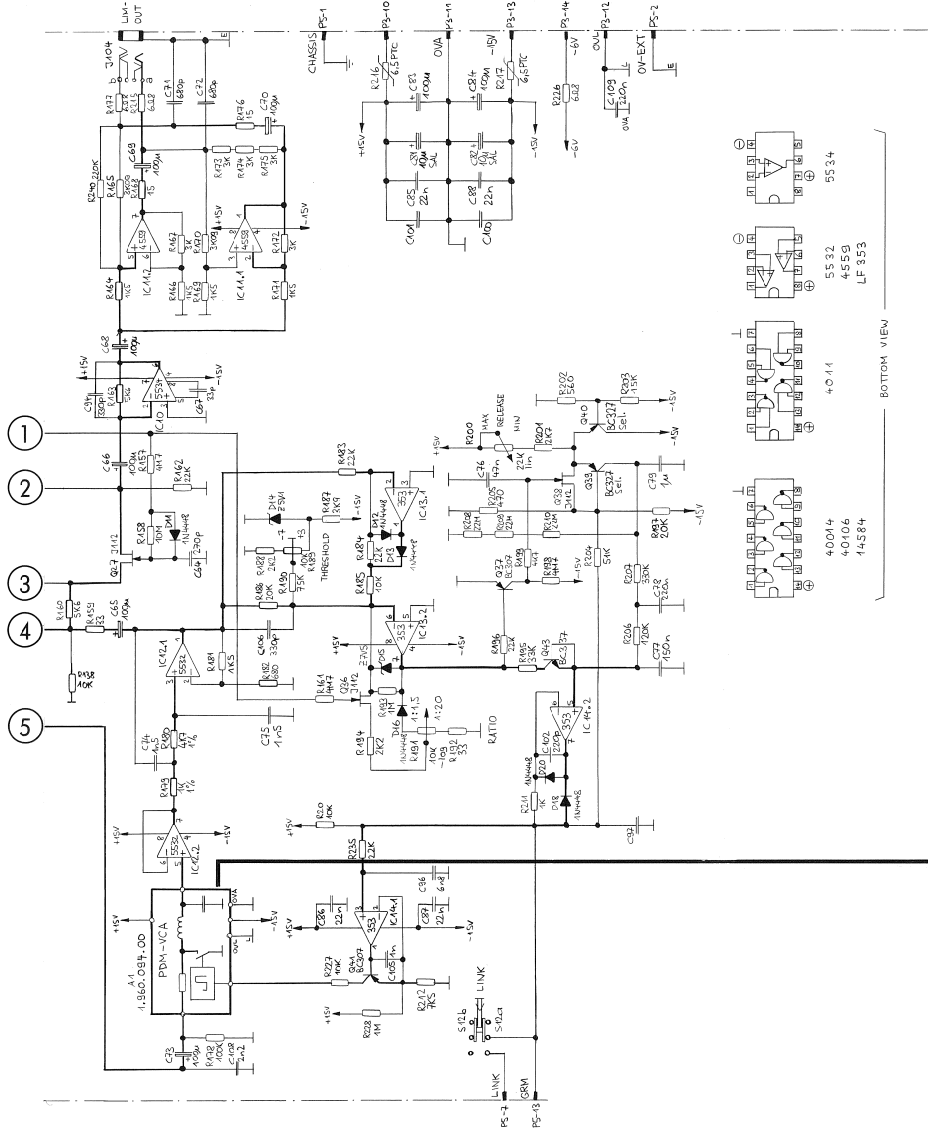
- (1) change of PDM-PC part number
(2) click suppression : ICI M33078
(3) change of transistor part number
(4) ICI 5009011 replaced by 1000510
(5) new fader 1.960.011.81

Version: ** 821 / 822 not used
*** 821 / 822 1.010.004.58 without switch
*** 821 / 822 1.010.021.58 with 514215

Table with columns: Ad, POS., REF. No., DESCRIPTION, MANUFACTURER. Contains detailed component list for Master Unit.

MASTER UNIT (1.960.310) 1.960.321-85
1.960.341-85

PART 2



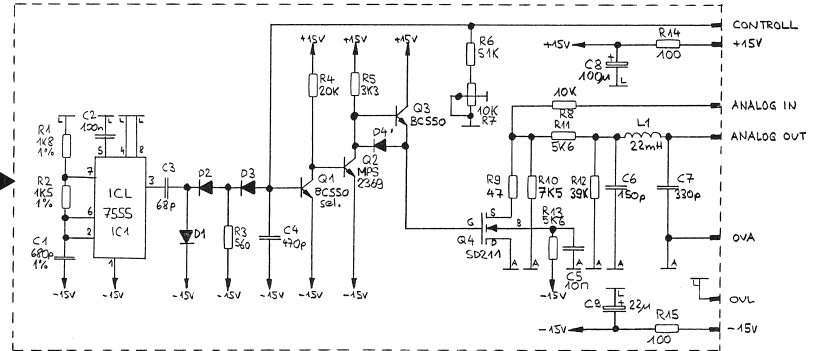
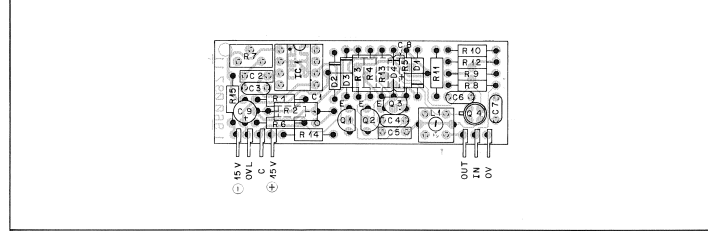
BOTTOM VIEW

Pin assignment of plug3 and plug5:

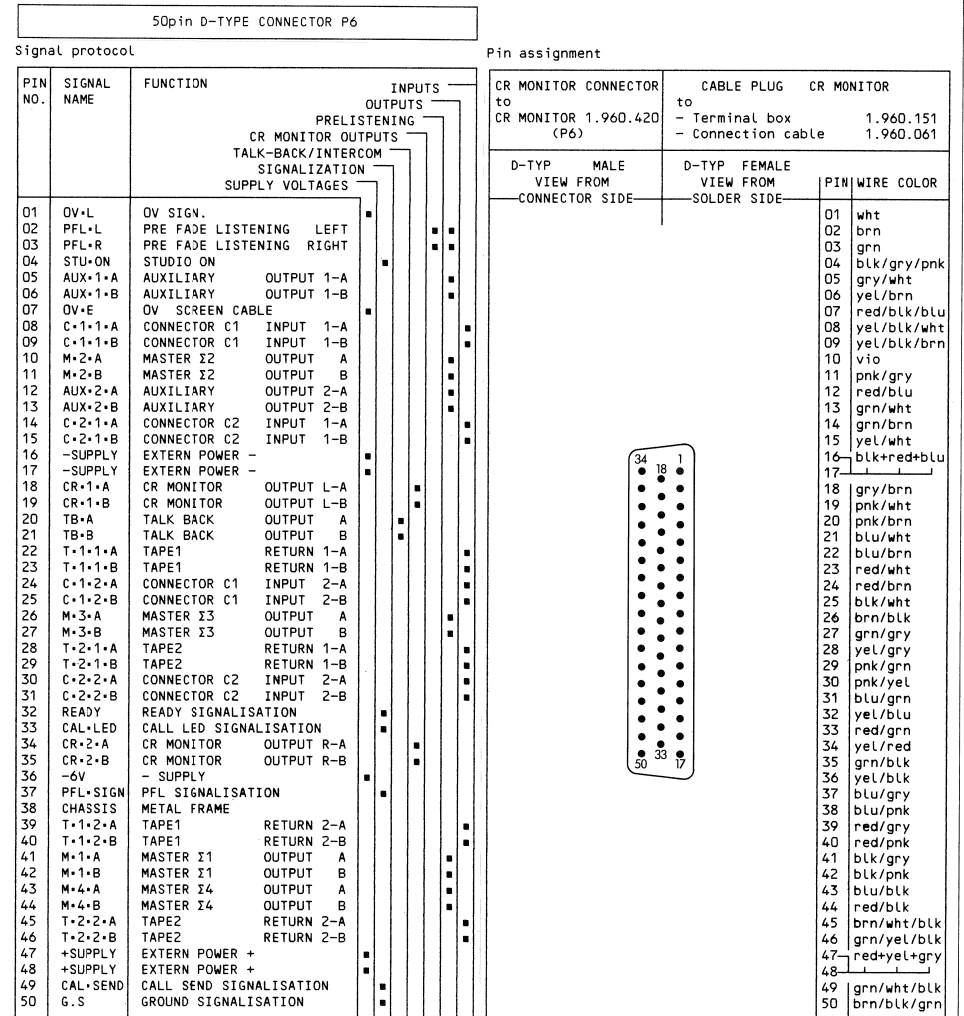
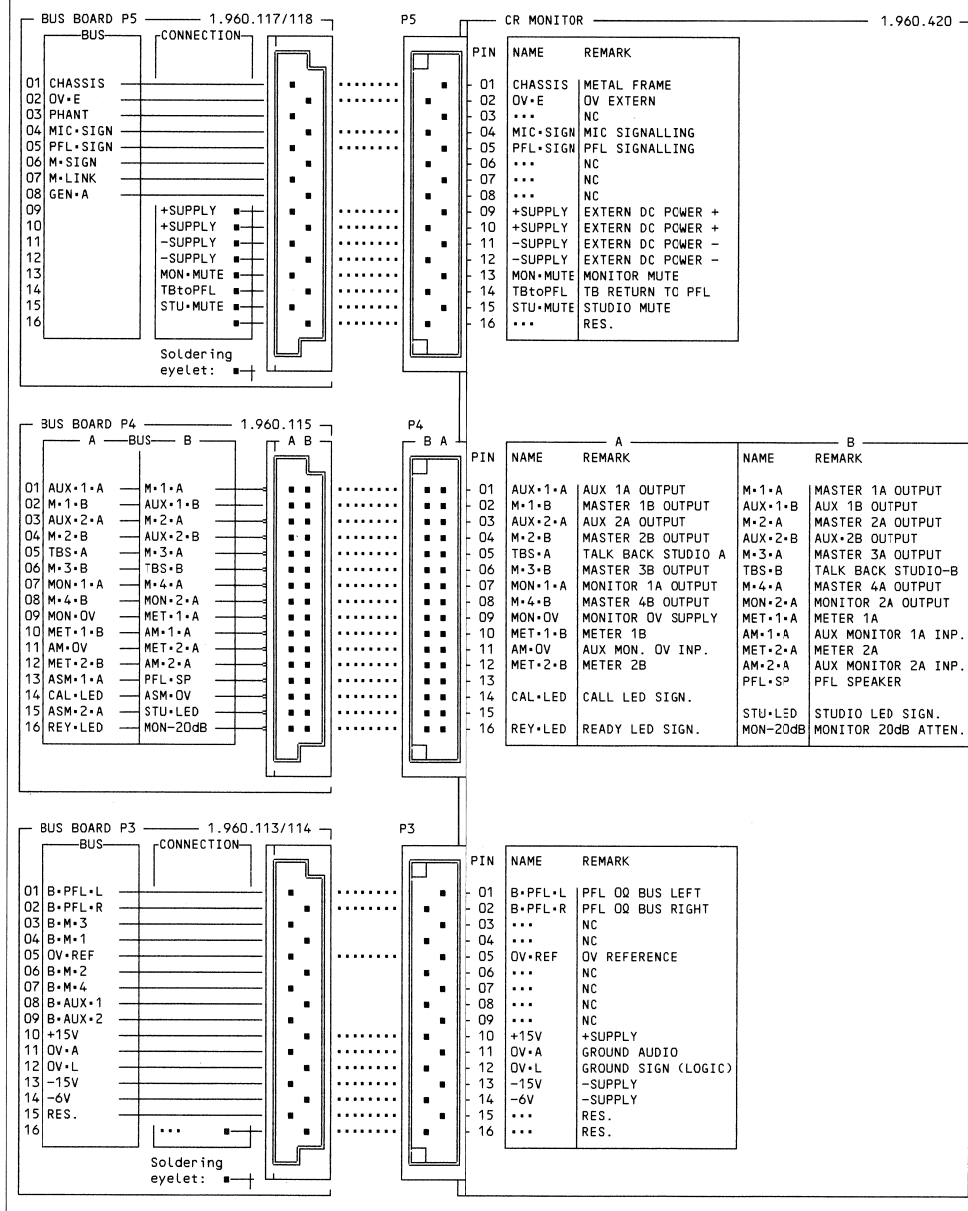
P3 PIN	NMAE
1	B-PFL-L
2	B-PFL-R
3	B-M3
4	B-M1
5	OV REF
6	B-M2
7	B-M4
8	B-AUX 1
9	B-AUX 2
10	+15V
11	OV-A
12	OV-L
13	-15V
14	-6V
15	NC
16	M-IN

P5 PIN	NAME
1	GROUND
2	OV-E
3	NC
4	NC
5	PFL-SIG
6	M-SIG
7	LINK
8	NC
9	PF-OUT
10	AF-OUT
11	NC
12	NC
13	GRM
14	M-OUT-A
15	M-OUT-B
16	MUTE

PDM VCA UNIT
1.960.094-00



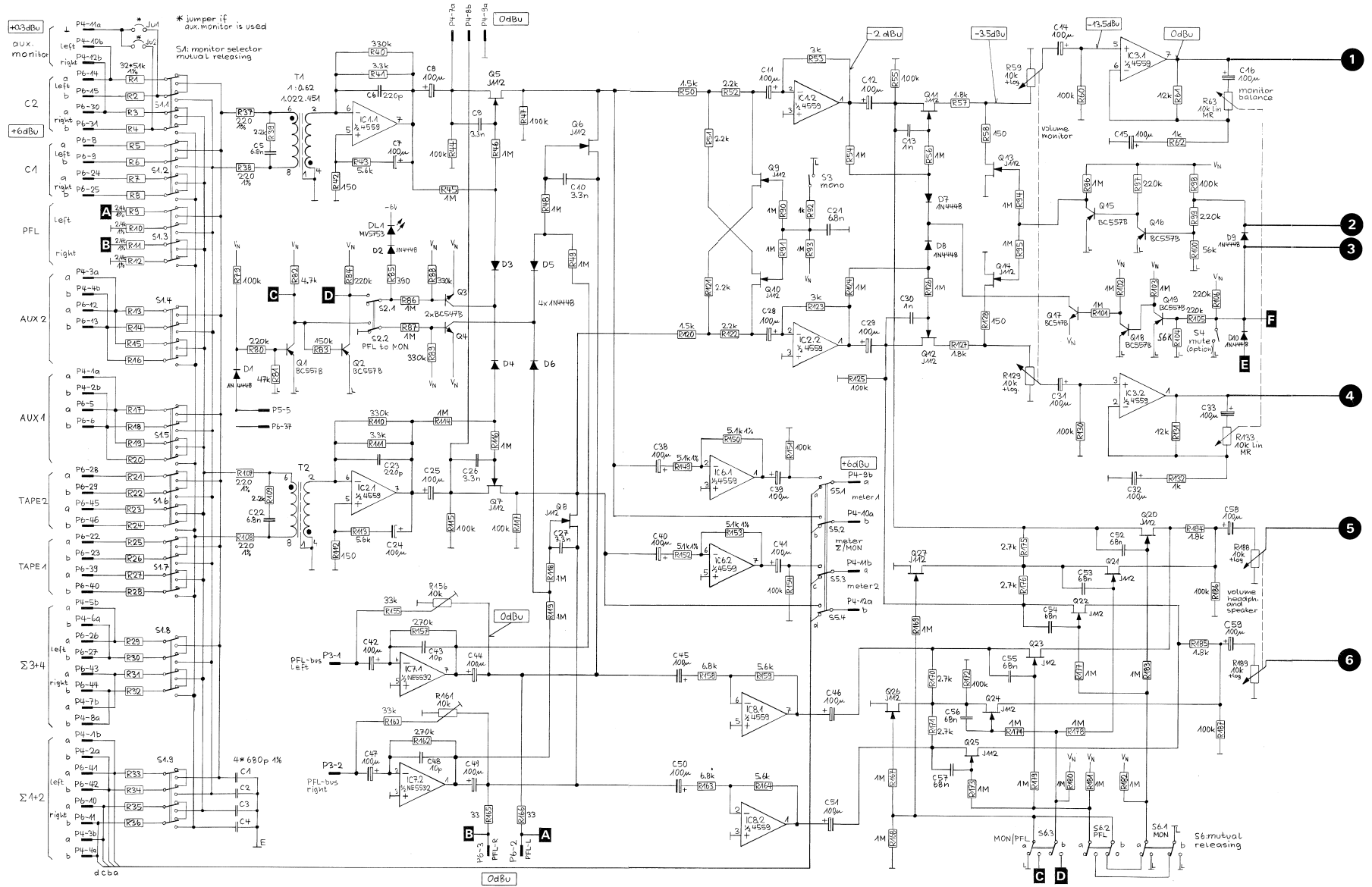
CR MONITOR EINHEIT (STEREO) 1.960.420 CR MONITOR UNIT (STEREO) 1.960.420



CR MONITOR UNIT

1.960.420-81

PART 1



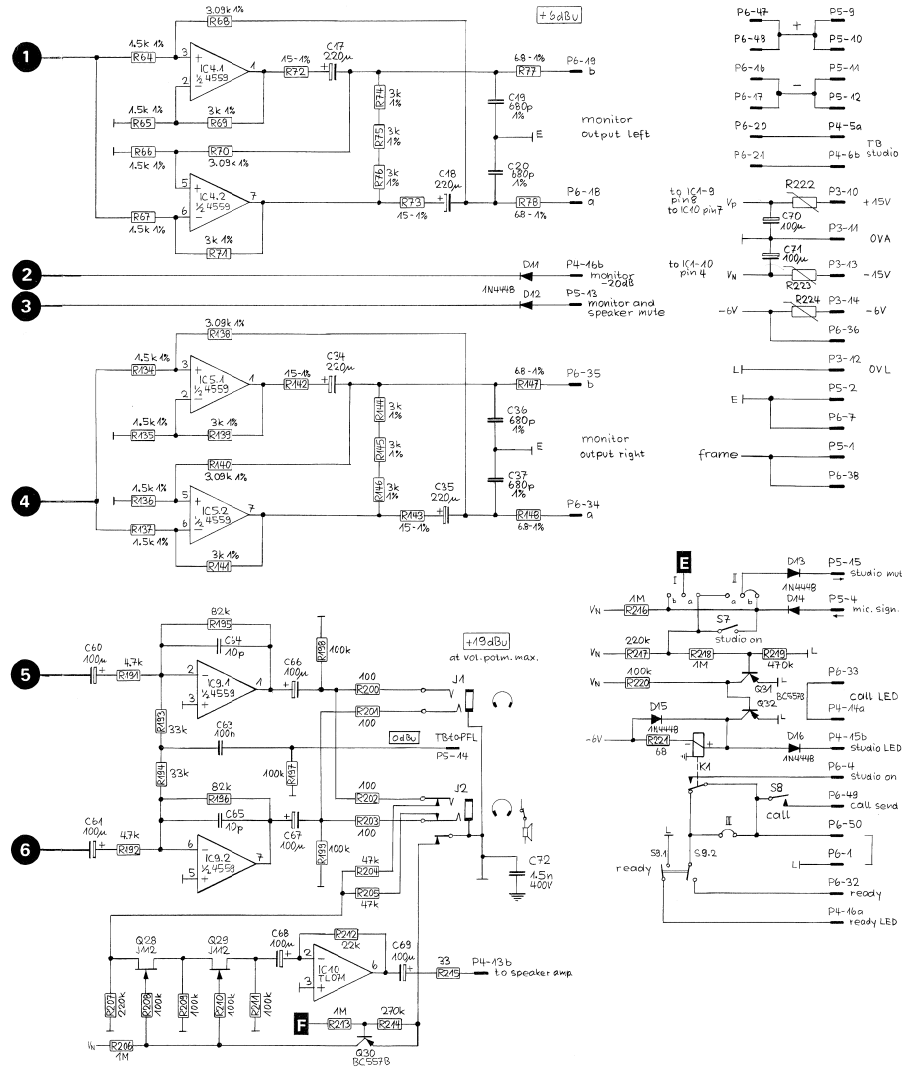
CR MONITOR UNIT 1.960.420-81

Ad	POS.	REF. No.	DESCRIPTION	MANUFACTURER	Ad	POS.	REF. No.	DESCRIPTION	MANUFACTURER	Ad	POS.	REF. No.	DESCRIPTION	MANUFACTURER	Ad	POS.	REF. No.	DESCRIPTION	MANUFACTURER		
C...	1	59.05.1681	580 pF 1%	PP	K....	1	56.04.0190	5V-		R....	61	57.11.4123	12 kOhm		R....	161	58.01.9103	10 kOhm	trimpot		
C...	2	59.05.1681	580 pF 1%	PP	P....	3	54.11.2007	2*8 pin 1/2-eurocard connector, male		R....	62	57.11.4132	1 kOhm		R....	162	57.11.4274	270 kOhm			
C...	3	59.05.1681	580 pF 1%	PP	Q....	4	54.11.2013	2*16 pin 1/2-eurocard connector, male		R....	63	57.11.4132	1 kOhm	see R59	R....	163	57.11.4682	5.8 kOhm			
C...	4	59.05.1681	580 pF 1%	PP	P....	5	54.11.2007	2*8 pin 1/2-eurocard connector, male		R....	64	57.11.3312	1.5 kOhm 1%		R....	164	57.11.4682	5.6 kOhm			
C...	5	59.06.0682	6.8 nF	PE	P....	6	54.13.0015	50 pin D-type connector, male	AMP	R....	65	57.11.3312	1.5 kOhm 1%		R....	165	57.11.4330	33 Ohm			
C...	6	59.14.4221	220 pF	CER	Q....	7	50.03.0350	J12		R....	66	57.11.3312	1.5 kOhm 1%		R....	166	57.11.4330	33 Ohm			
C...	7	59.22.3101	100 uF 10V	EL	Q....	8	50.03.0350	J12		R....	67	57.11.3312	1.5 kOhm 1%		R....	167	57.11.4330	33 Ohm			
C...	8	59.22.3101	100 uF 10V	EL	Q....	9	50.03.0350	J12		R....	68	57.29.3091	3.09 kOhm 1%		R....	168	57.11.4330	33 Ohm			
C...	9	59.06.0332	3.3 nF	PE	Q....	10	50.03.0436	BC2378	NPN, Ic<100mA, B=150	BC547B, BC550B any	R....	69	57.11.3302	3 kOhm 1%		R....	169	57.11.4330	33 Ohm		
C...	10	59.06.0332	3.3 nF	PE	Q....	11	50.03.0436	BC2378	NPN, Ic<100mA, B=150	BC547B, BC550B any	R....	70	57.29.3091	3.09 kOhm 1%		R....	170	57.11.4272	2.7 kOhm		
C...	11	59.22.3101	100 uF 10V	EL	Q....	12	50.03.0350	J12		N-JFET	TM00062 Mot	R....	71	57.11.3302	3 kOhm 1%		R....	171	57.11.4272	2.7 kOhm	
C...	12	59.22.3101	100 uF 10V	EL	Q....	13	50.03.0350	J12		N-JFET	TM00062 Mot	R....	72	57.11.3150	15 Ohm 1%		R....	172	57.11.4304	100 kOhm	
C...	13	59.06.0102	1 nF	PE	Q....	14	50.03.0350	J12		N-JFET	TM00062 Mot	R....	73	57.11.3302	3 kOhm 1%		R....	173	57.11.4304	100 kOhm	
C...	14	59.22.3101	100 uF 10V	EL	Q....	15	50.03.0350	J12		N-JFET	TM00062 Mot	R....	74	57.11.3302	3 kOhm 1%		R....	174	57.11.4304	100 kOhm	
C...	15	59.22.3101	100 uF 10V	EL	Q....	16	50.03.0350	J12		N-JFET	TM00062 Mot	R....	75	57.11.3302	3 kOhm 1%		R....	175	57.11.4304	100 kOhm	
C...	16	59.22.3101	100 uF 10V	EL	Q....	17	50.03.0350	J12		N-JFET	TM00062 Mot	R....	76	57.11.3302	3 kOhm 1%		R....	176	57.11.4272	2.7 kOhm	
C...	17	59.22.3221	220 uF 10V	EL	Q....	18	50.03.0350	J12		N-JFET	TM00062 Mot	R....	77	57.11.3689	6.8 Ohm 1%		R....	177	57.11.4304	100 kOhm	
C...	18	59.22.3221	220 uF 10V	EL	Q....	19	50.03.0350	J12		N-JFET	TM00062 Mot	R....	78	57.11.3689	6.8 Ohm 1%		R....	178	57.11.4304	100 kOhm	
C...	19	59.05.1681	680 pF 1%	PP	Q....	20	50.03.0350	J12		N-JFET	TM00062 Mot	R....	79	57.11.4104	100 kOhm		R....	179	57.11.4304	100 kOhm	
C...	20	59.05.1681	680 pF 1%	PP	Q....	21	50.03.0350	J12		N-JFET	TM00062 Mot	R....	80	57.11.4224	220 kOhm		R....	180	57.11.4304	100 kOhm	
C...	21	59.06.0682	6.8 nF	PE	Q....	22	50.03.0350	J12		N-JFET	TM00062 Mot	R....	81	57.11.4473	4.7 kOhm		R....	181	57.11.4304	100 kOhm	
C...	22	59.06.0682	6.8 nF	PE	Q....	23	50.03.0350	J12		N-JFET	TM00062 Mot	R....	82	57.11.4472	4.7 kOhm		R....	182	57.11.4304	100 kOhm	
C...	23	59.34.4221	220 pF	CER	Q....	24	50.03.0350	J12		N-JFET	TM00062 Mot	R....	83	57.11.4304	100 kOhm		R....	183	57.11.4304	100 kOhm	
C...	24	59.22.3101	100 uF 10V	EL	Q....	25	50.03.0350	J12		N-JFET	TM00062 Mot	R....	84	57.11.4224	220 kOhm		R....	184	57.11.4304	100 kOhm	
C...	25	59.22.3101	100 uF 10V	EL	Q....	26	50.03.0350	J12		N-JFET	TM00062 Mot	R....	85	57.11.4330	330 kOhm		R....	185	57.11.4304	100 kOhm	
C...	26	59.06.0332	3.3 nF	PE	Q....	27	50.03.0350	J12		N-JFET	TM00062 Mot	R....	86	57.11.4330	330 kOhm		R....	186	57.11.4304	100 kOhm	
C...	27	59.06.0332	3.3 nF	PE	Q....	28	50.03.0350	J12		N-JFET	TM00062 Mot	R....	87	57.11.4105	1 MOhm		R....	187	57.11.4304	100 kOhm	
C...	28	59.22.3101	100 uF 10V	EL	Q....	29	50.03.0350	J12		N-JFET	TM00062 Mot	R....	88	57.11.4105	1 MOhm		R....	188	57.11.4304	100 kOhm	
C...	29	59.22.3101	100 uF 10V	EL	Q....	30	50.03.0350	J12		N-JFET	TM00062 Mot	R....	89	57.11.4334	330 kOhm		R....	189	57.11.4304	100 kOhm	
C...	30	59.06.0102	1 nF	PE	Q....	31	50.03.0350	J12		N-JFET	TM00062 Mot	R....	90	57.11.4105	1 MOhm		R....	190	57.11.4304	100 kOhm	
C...	31	59.22.3101	100 uF 10V	EL	Q....	32	50.03.0350	J12		N-JFET	TM00062 Mot	R....	91	57.11.4105	1 MOhm		R....	191	57.11.4472	4.7 kOhm	
C...	32	59.22.3101	100 uF 10V	EL	Q....	33	50.03.0350	J12		N-JFET	TM00062 Mot	R....	92	57.11.4332	1 kOhm		R....	192	57.11.4473	4.7 kOhm	
C...	33	59.22.3101	100 uF 10V	EL	Q....	34	50.03.0350	J12		N-JFET	TM00062 Mot	R....	93	57.11.4105	1 MOhm		R....	193	57.11.4333	33 kOhm	
C...	34	59.22.3221	220 uF 6V	EL	Q....	35	50.03.0350	J12		N-JFET	TM00062 Mot	R....	94	57.11.4105	1 MOhm		R....	194	57.11.4333	33 kOhm	
C...	35	59.22.3221	220 uF 6V	EL	Q....	36	50.03.0350	J12		N-JFET	TM00062 Mot	R....	95	57.11.4105	1 MOhm		R....	195	57.11.4623	82 kOhm	
C...	36	59.05.1681	680 pF 1%	PP	Q....	37	50.03.0350	J12		N-JFET	TM00062 Mot	R....	96	57.11.4105	1 MOhm		R....	196	57.11.4623	82 kOhm	
C...	37	59.05.1681	680 pF 1%	PP	Q....	38	50.03.0350	J12		N-JFET	TM00062 Mot	R....	97	57.11.4224	220 kOhm		R....	197	57.11.4104	100 kOhm	
C...	38	59.22.3101	100 uF 10V	EL	Q....	39	50.03.0350	J12		N-JFET	TM00062 Mot	R....	98	57.11.4224	220 kOhm		R....	198	57.11.4104	100 kOhm	
C...	39	59.22.3101	100 uF 10V	EL	Q....	40	50.03.0350	J12		N-JFET	TM00062 Mot	R....	99	57.11.4224	220 kOhm		R....	199	57.11.4104	100 kOhm	
C...	40	59.22.3101	100 uF 10V	EL	R....	1	57.11.3512	5.1 kOhm 1%			R....	100	57.11.4104	100 kOhm		R....	200	57.11.4101	100 Ohm		
C...	41	59.22.3101	100 uF 10V	EL	R....	2	57.11.3512	5.1 kOhm 1%			R....	101	57.11.4105	1 MOhm		R....	201	57.11.4101	100 Ohm		
C...	42	59.22.3101	100 uF 10V	EL	R....	3	57.11.3512	5.1 kOhm 1%			R....	102	57.11.4105	1 MOhm		R....	202	57.11.4101	100 Ohm		
C...	43	59.34.1100	10 pF	CER	R....	4	57.11.3512	5.1 kOhm 1%			R....	103	57.11.4105	1 MOhm		R....	203	57.11.4101	100 Ohm		
C...	44	59.22.3101	100 uF 10V	EL	R....	5	57.11.3512	5.1 kOhm 1%			R....	104	57.11.4104	100 kOhm		R....	204	57.11.4473	47 kOhm		
C...	45	59.22.3101	100 uF 10V	EL	R....	6	57.11.3512	5.1 kOhm 1%			R....	105	57.11.4224	220 kOhm		R....	205	57.11.4473	47 kOhm		
C...	46	59.22.3101	100 uF 10V	EL	R....	7	57.11.3512	5.1 kOhm 1%			R....	106	57.11.4224	220 kOhm		R....	206	57.11.4105	1 MOhm		
C...	47	59.22.3101	100 uF 10V	EL	R....	8	57.11.3512	5.1 kOhm 1%			R....	107	57.11.3221	220 Ohm 1%		R....	207	57.11.4224	220 kOhm		
C...	48	59.34.1100	10 pF	CER	R....	9	57.11.3242	2.4 kOhm 1%			R....	108	57.11.3221	220 Ohm 1%		R....	208	57.11.4104	100 kOhm		
C...	49	59.22.3101	100 uF 10V	EL	R....	10	57.11.3242	2.4 kOhm 1%			R....	109	57.11.3242	2.4 kOhm 1%		R....	209	57.11.4104	100 kOhm		
C...	50	59.22.3101	100 uF 10V	EL	R....	11	57.11.3242	2.4 kOhm 1%			R....	110	57.11.4334	330 kOhm		R....	210	57.11.4104	100 kOhm		
C...	51	59.22.3101	100 uF 10V	EL	R....	12	57.11.3512	5.1 kOhm 1%			R....	111	57.11.4332	3.3 kOhm		R....	211	57.11.4104	100 kOhm		
C...	52	59.06.0683	68 nF	PE	R....	13	57.11.3512	5.1 kOhm 1%			R....	112	57.11.4331	330 Ohm		R....	212	57.11.4304	100 kOhm		
C...	53	59.06.0683	68 nF	PE	R....	14	57.11.3512	5.1 kOhm 1%			R....	113	57.11.4682	5.6 kOhm		R....	213	57.11.4105	1 MOhm		
C...	54	59.06.0683	68 nF	PE	R....	15	57.11.3512	5.1 kOhm 1%			R....	114	57.11.4105	1 MOhm		R....	214	57.11.4274	270 kOhm		
C...	55	59.06.0683	68 nF	PE	R....	16	57.11.3512	5.1 kOhm 1%			R....	115	57.11.4104	100 kOhm		R....	215	57.11.4330	33 Ohm		
C...	56	59.06.0683	68 nF	PE	R....	17	57.11.3512	5.1 kOhm 1%			R....	116	57.11.4105	1 MOhm		R....	216	57.11.4105	1 MOhm		

CR MONITOR UNIT

1.960.420-81

PART 2

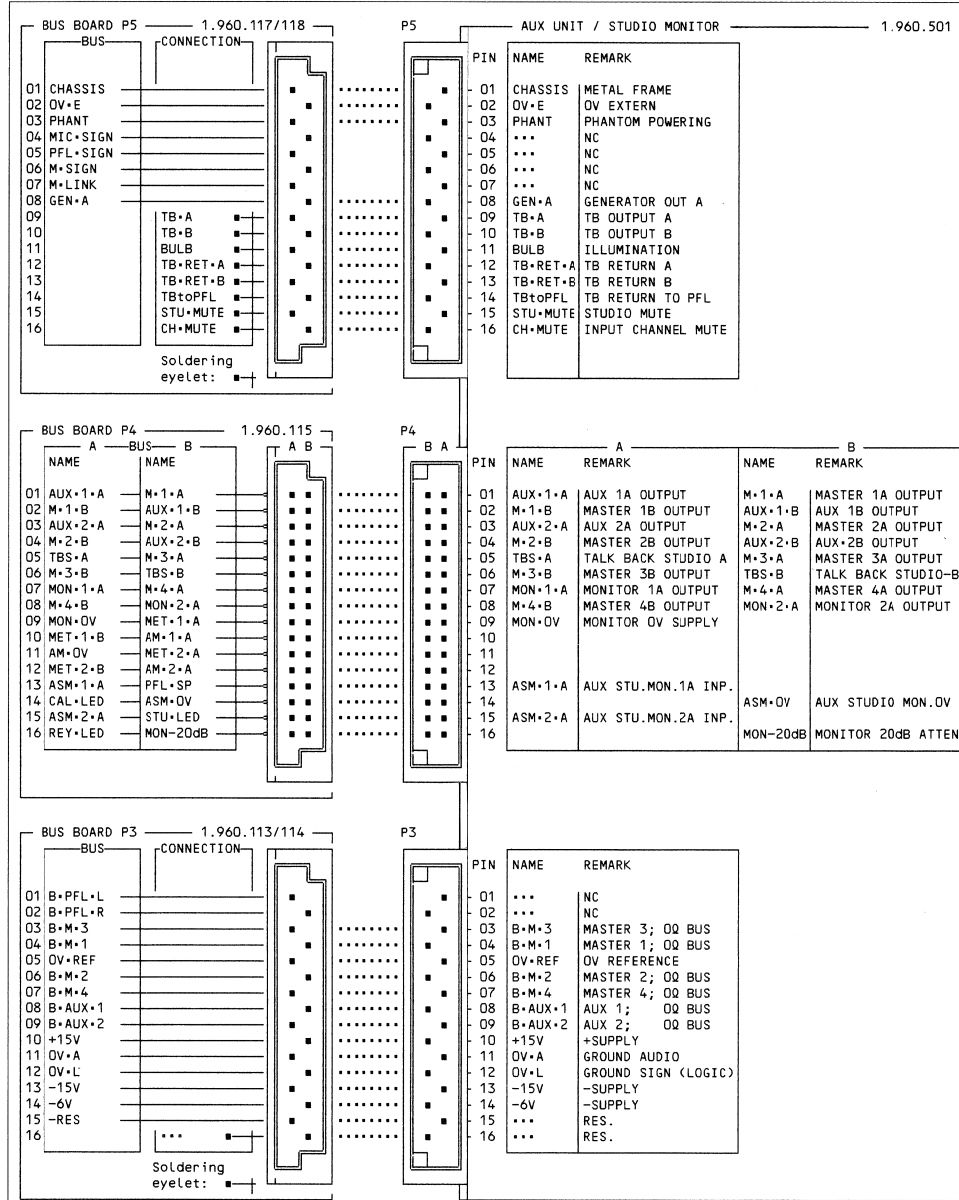


HILFSSUMMEN-AUSGANGSEINHEIT AUX MIT STUDIO-MONITORTEIL

1.960.501

AUXILIARY OUTPUT UNIT WITH STUDIO MONITOR SECTION

1.960.501



25pin D-TYPE CONNECTOR P6

Signal protocol

PIN NO.	SIGNAL NAME	FUNCTION	AUX OUTPUTS
01	-6V	-SUPPLY (OUT)	
02	CH-MUTE	CHANNEL MUTE	
03	TB S-SIG	TALK BACK SEND SIGN	
04	TB SIG+	TALK BACK SIGN. (+)	
05	OV-L	GROUND SIGN. (LOGIC)	
06	TB-MIC-B	TALK BACK MIC-B	
07	TB-MIC-A	TALK BACK MIC-A	
08	CHASSIS	METAL FRAME	
09	OV-E	OV SCREEN CABLE	
10	AUX-1 A	AUXILIARY OUTPUT	1-A
11	AUX-1-B	AUXILIARY OUTPUT	1-B
12	AUX-2-A	AUXILIARY OUTPUT	2-A
13	AUX-2-B	AUXILIARY OUTPUT	2-B
14	STU-1-A	STUDIO MONITOR OUTPUT	1-A
15	STU-1-B	STUDIO MONITOR OUTPUT	1-B
16	STU-2-A	STUDIO MONITOR OUTPUT	2-A
17	STU-2-B	STUDIO MONITOR OUTPUT	2-B
18	C-1-1-A	CONNECT.C1 (CH1) INPUT	1-A
19	C-1-1-B	CONNECT.C1 (CH1) INPUT	1-B
20	C-1-2-A	CONNECT.C1 (CH2) INPUT	2-A
21	C-1-2-B	CONNECT.C1 (CH2) INPUT	2-B
22	C-2-1-A	CONNECT.C2 (CH1) INPUT	1-A
23	C-2-1-B	CONNECT.C2 (CH1) INPUT	1-B
24	C-2-2-A	CONNECT.C2 (CH2) INPUT	2-A
25	C-2-2-B	CONNECT.C2 (CH2) INPUT	2-B

Pin assignment

STUDIO MONITOR CONNECTOR to STUDIO MONITOR 1.960.501		CABLE PLUG to Terminal box 1.960.154 - Connection cable 1.960.063	
D-TYP VIEW FROM CONNECTOR SIDE	MALE VIEW FROM	D-TYP FEMALE VIEW FROM	PIN/WIRE COLOR
01		01	wht
02		02	brn
03		03	grn
04		04	yel
05		05	gry
06		06	pnk
07		07	blu
08		08	red
09		09	blk
10		10	vio
11		11	pnk/gry
12		12	red/blu
13		13	grn/wht
14		14	grn/brn
15		15	yel/wht
16		16	yel/brn
17		17	gry/wht
18		18	gry/brn
19		19	pnk/wht
20		20	pnk/brn
21		21	blu/wht
22		22	brn/blu
23		23	red/wht
24		24	red/brn
25		25	blk/wht

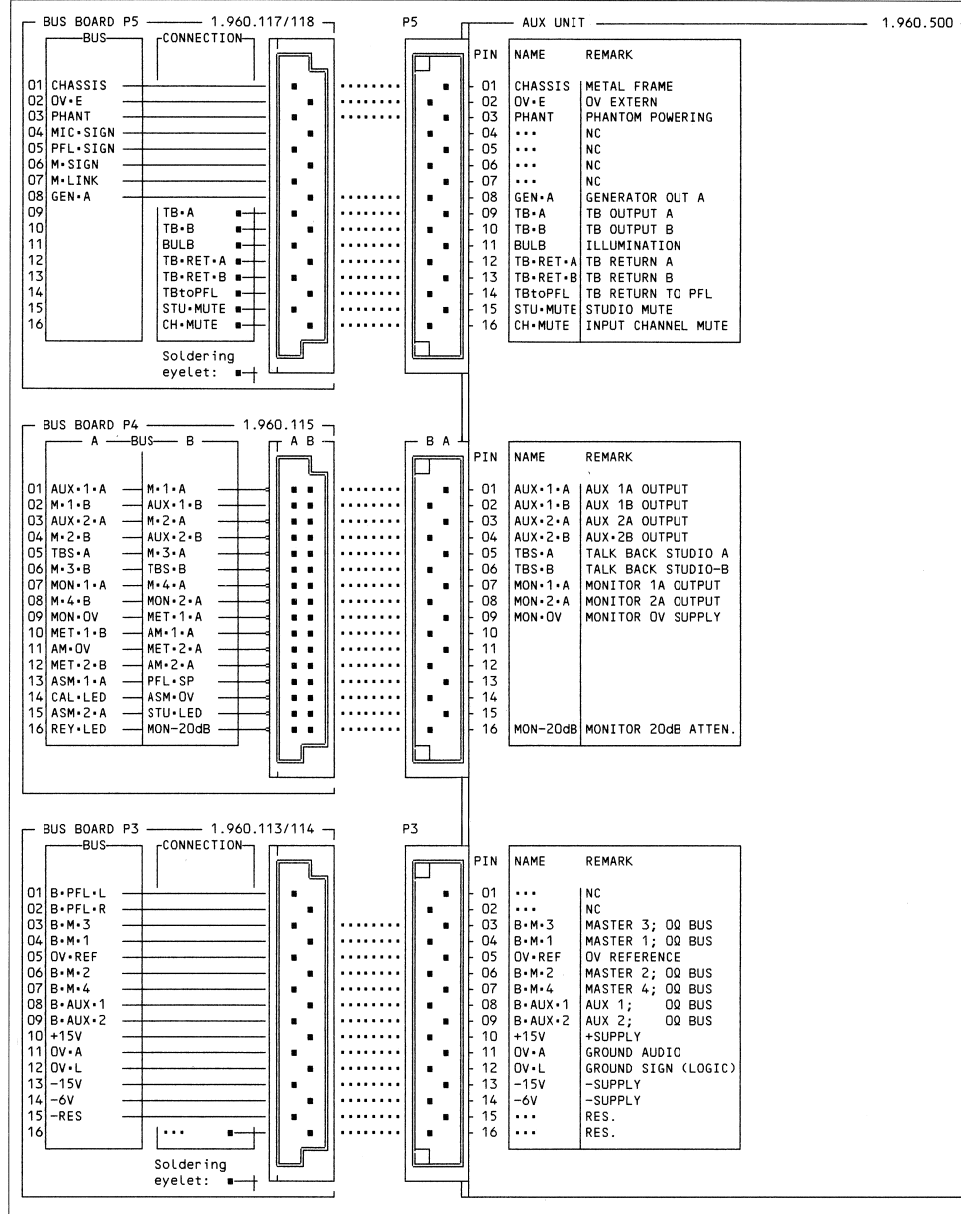
* are assigned as inputs of the studio monitor extension when the AUX MONITOR CR/STUDIO module 1.960.452 is used

HILFSSUMMEN-AUSGANGSEINHEIT AUX
(OHNE STUDIO-MONITORTEIL)

1.960.500

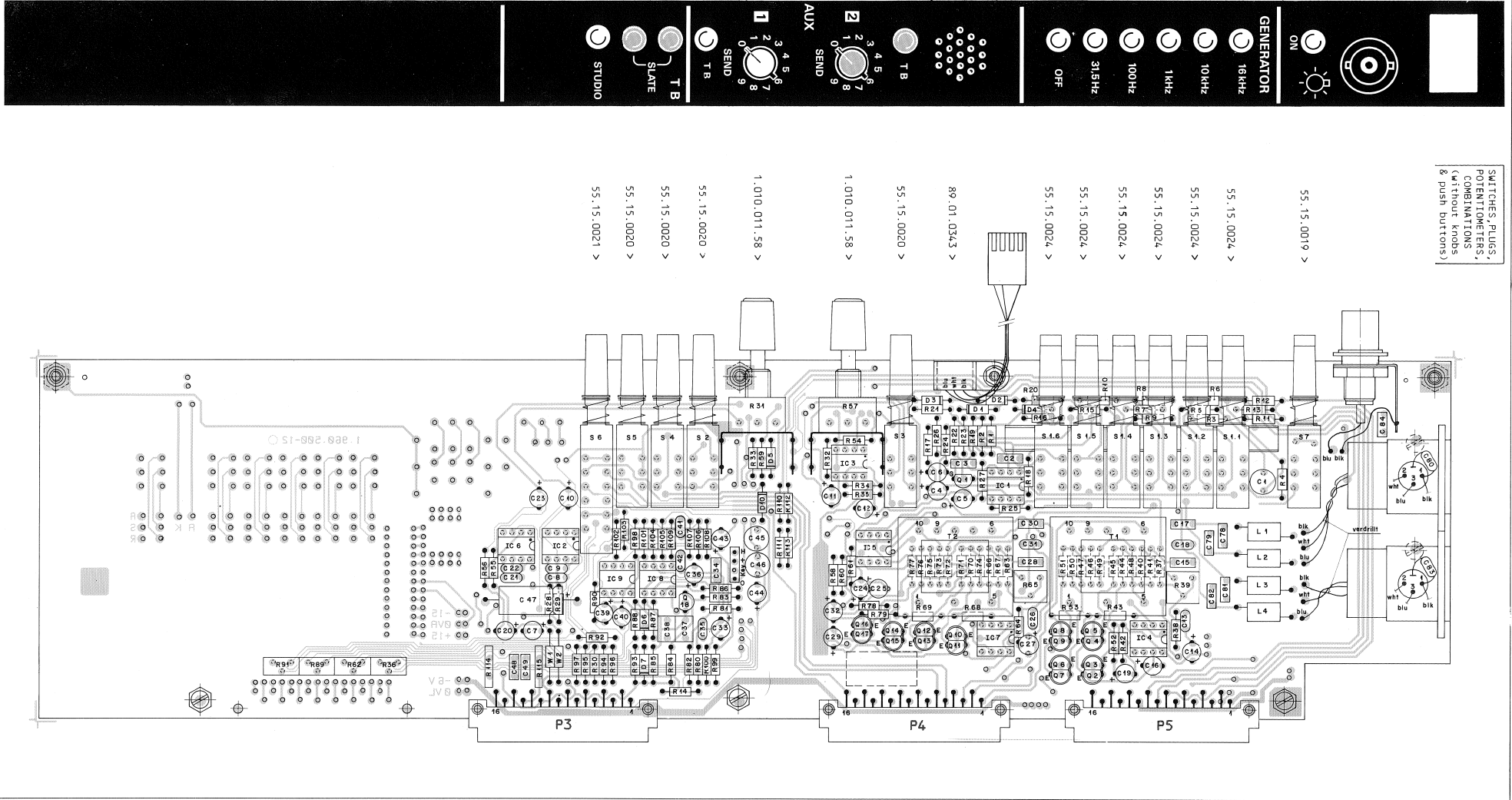
AUXILIARY OUTPUT UNIT
(W.H. STUDIO MONITOR SECTION)

1.960.500



AUX UNIT

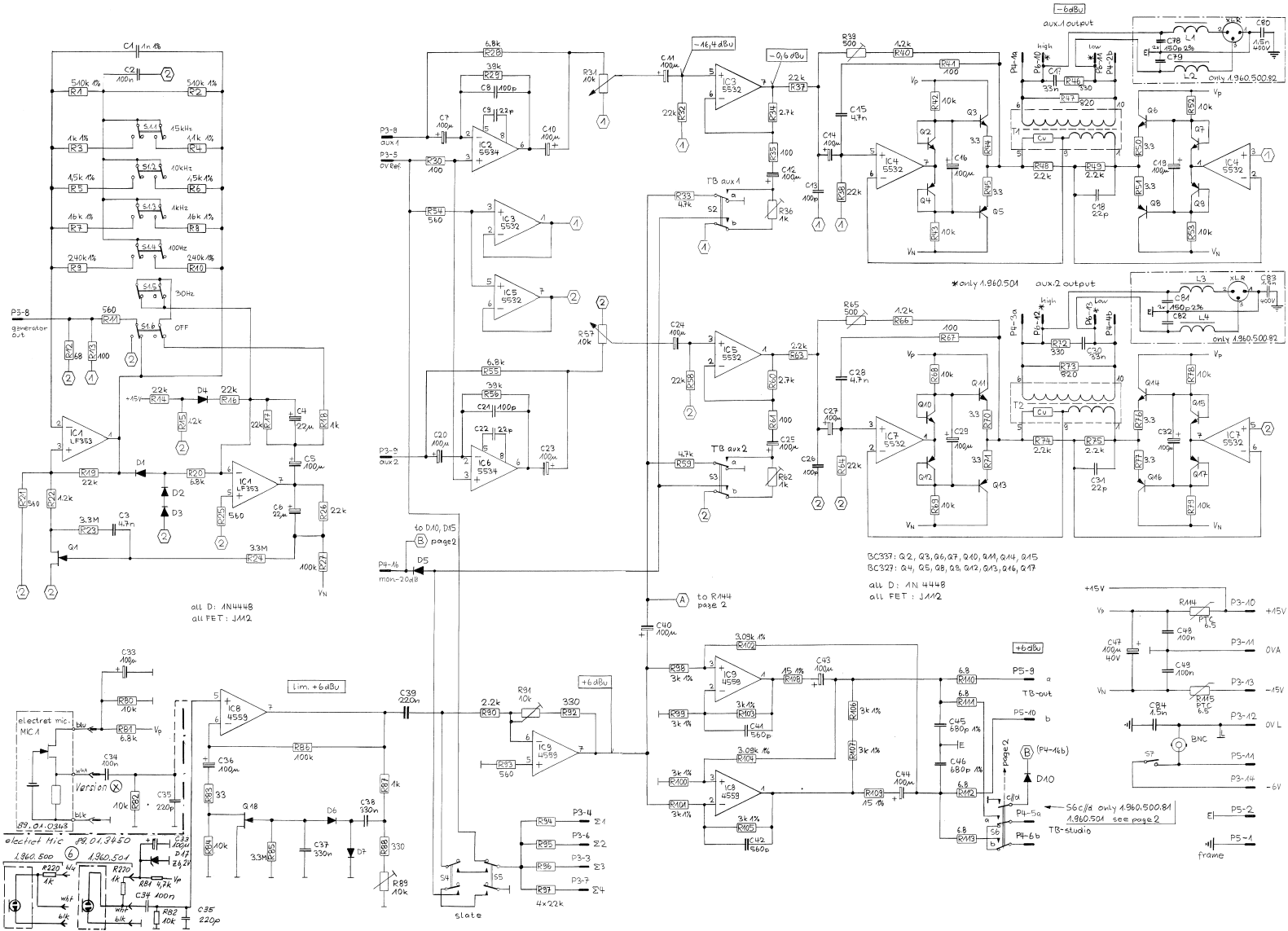
1.960.500-82



AUX UNIT
AUX UNIT / STUDIO MONITOR

1.960.500-82
1.960.501-00

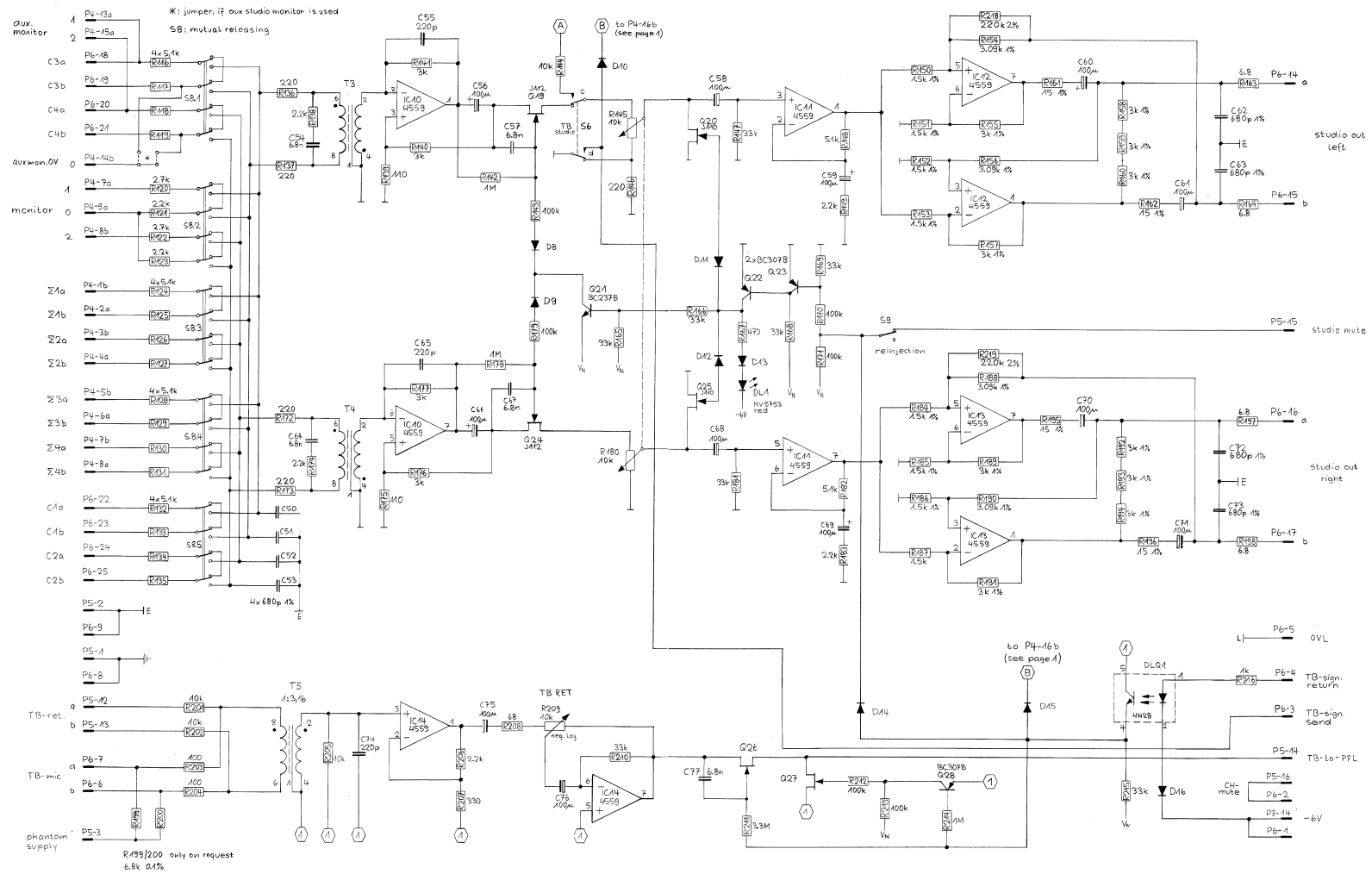
PART 1



AUX UNIT / STUDIO MONITOR

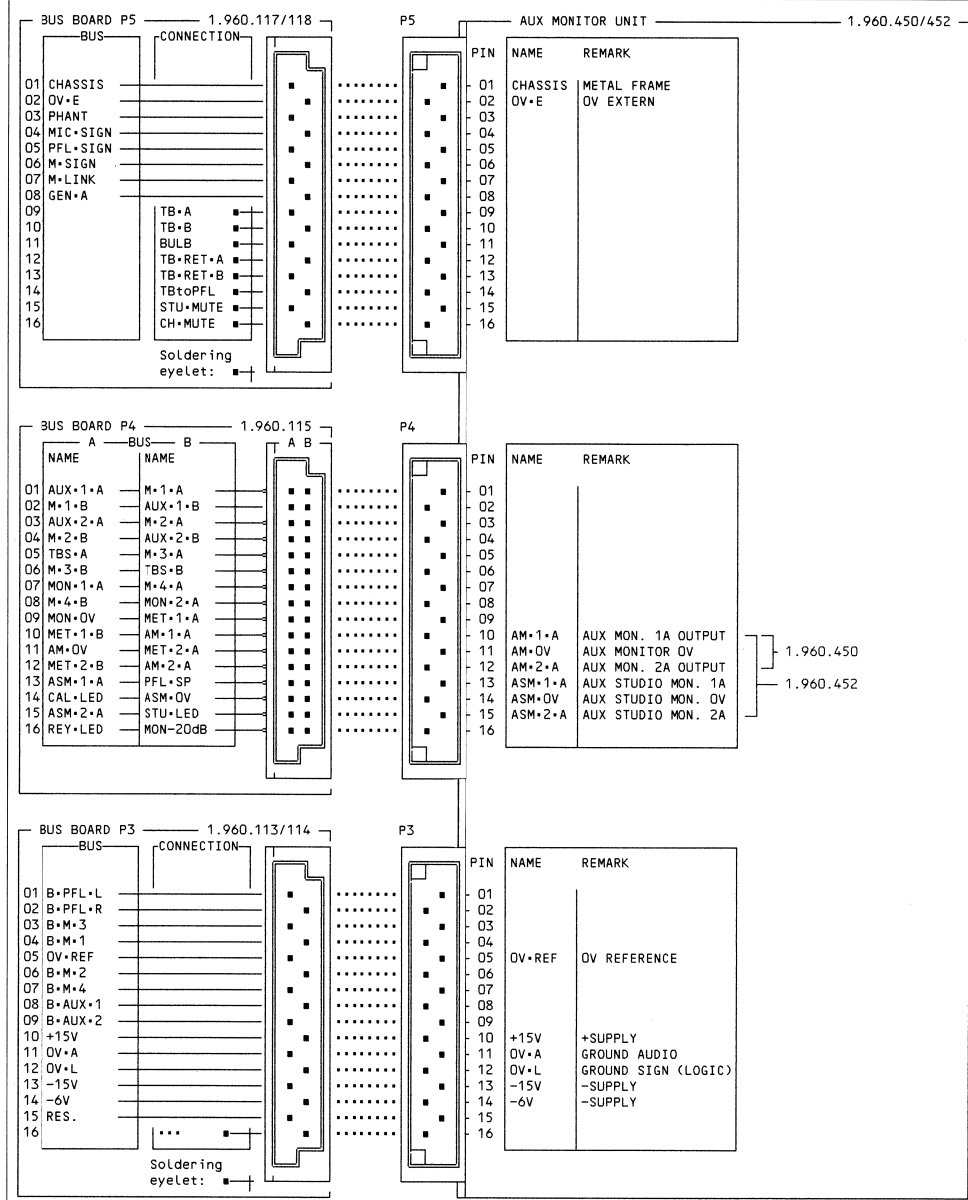
1.960.501-00

PART 2



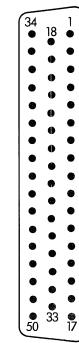
© 16-11-83 J.S.	© 27.10.94 S.B.	© 15-10-85 M.Y.	© 25-10-85 M.Y.	© 13-6-86 M.Y.
© 4-4-85 M.Y.	© 6-9-85 M.Y.			
STUDER	Aux Unit / Studio Monitor			SC 1.960.501.00

MONITOR-ERWEITERUNGSEINHEIT AUX CR 1.960.450 MONITOR EXTENSION UNIT AUX CR 1.960.450
 AUX CR/STUDIO 1.960.452 AUX CR/STUDIO 1.960.452



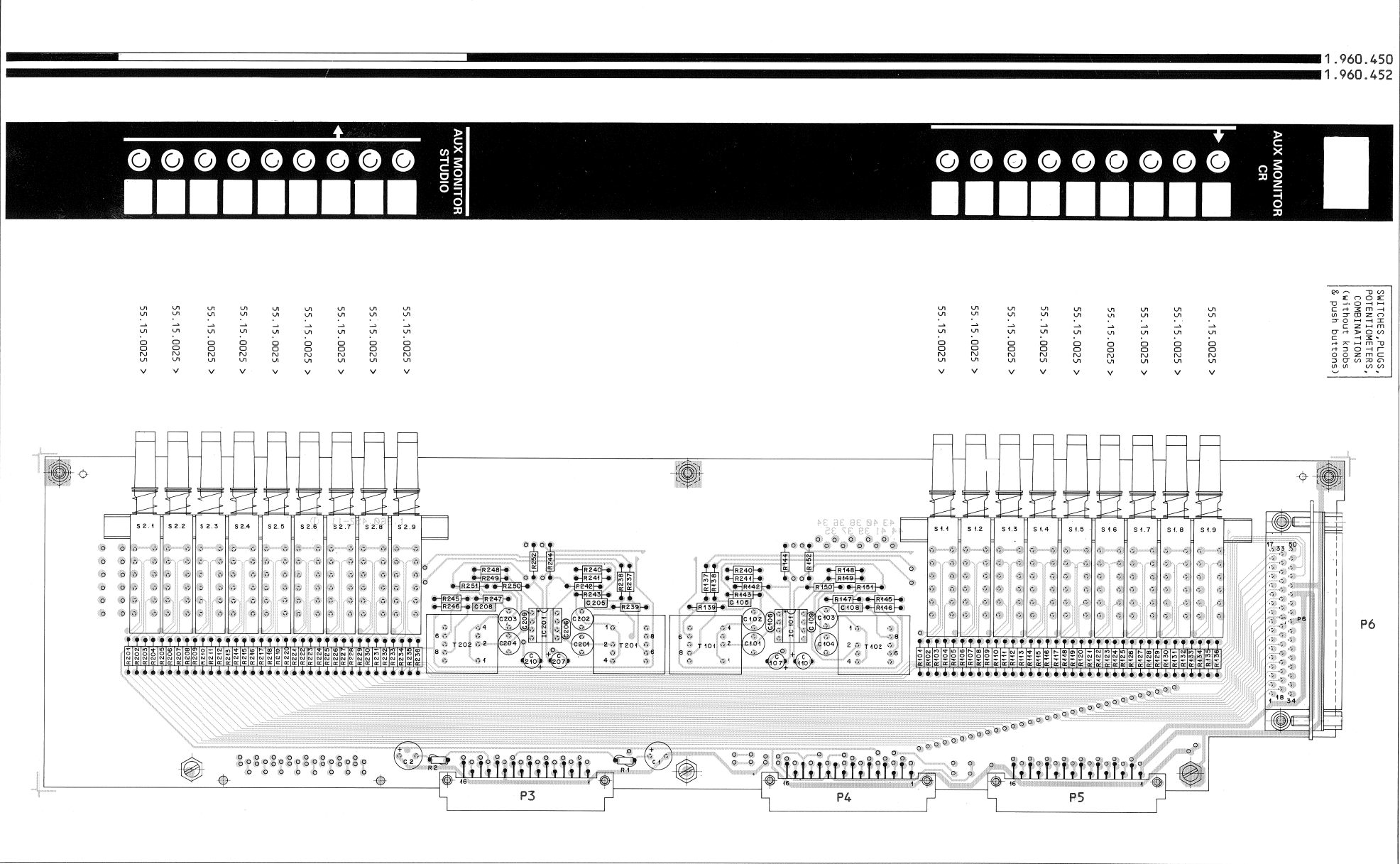
50pin D-TYPE CONNECTOR P6

PIN NO.	SIGNAL NAME	FUNCTION	Pin assignment	
			AUX MONITOR CONNECTOR to AUX MONITOR UNIT 1.960.450/452	CABLE CONNECTOR AUX MONITOR to Terminal box 1.960.154 - Connection cable 1.960.062
			D-TYP MALE VIEW FROM CONNECTOR SIDE	D-TYP FEMALE VIEW FROM SOLDER SIDE
01	C-1-1-A	CONNECT.C1 (CH1) INPUT 1-A	01	wht
02	C-1-1-B	CONNECT.C1 (CH1) INPUT 1-B	02	brn
03	C-1-2-A	CONNECT.C1 (CH2) INPUT 2-A	03	grn
04	C-1-2-B	CONNECT.C1 (CH2) INPUT 2-B	04	yel
05	C-2-1-A	CONNECT.C2 (CH1) INPUT 1-A	05	grn
06	C-2-1-B	CONNECT.C2 (CH1) INPUT 1-B	06	pnk
07	...	KEY	07	KEY
08	C-2-2-A	CONNECT.C2 (CH2) INPUT 2-A	08	red
09	C-2-2-B	CONNECT.C2 (CH2) INPUT 2-B	09	blk
10	C-3-1 A	CONNECT.C3 (CH1) INPUT 1-A	10	vio
11	C-3-1-B	CONNECT.C3 (CH1) INPUT 1-B	11	pnk/gry
12	C-3-2-A	CONNECT.C3 (CH2) INPUT 2-A	12	red/blu
13	C-3-2-B	CONNECT.C3 (CH2) INPUT 2-B	13	grn/wht
14	C-4-1-A	CONNECT.C4 (CH1) INPUT 1-A	14	grn/brn
15	C-4-1-B	CONNECT.C4 (CH1) INPUT 1-B	15	yel/wht
16	C-4-2-A	CONNECT.C4 (CH2) INPUT 2-A	16	yel/brn
17	C-4-2-B	CONNECT.C4 (CH2) INPUT 2-B	17	grn/wht
18	C-5-1-A	CONNECT.C5 (CH1) INPUT 1-A	18	grn/brn
19	C-5-1-B	CONNECT.C5 (CH1) INPUT 1-B	19	pnk/wht
20	C-5-2-A	CONNECT.C5 (CH2) INPUT 2-A	20	pnk/brn
21	C-5-2-B	CONNECT.C5 (CH2) INPUT 2-B	21	blu/wht
22	C-6-1-A	CONNECT.C6 (CH1) INPUT 1-A	22	blu/brn
23	C-6-1-B	CONNECT.C6 (CH1) INPUT 1-B	23	red/wht
24	C-6-2-A	CONNECT.C6 (CH2) INPUT 2-A	24	red/brn
25	C-6-2-B	CONNECT.C6 (CH2) INPUT 2-B	25	blk/wht
26	C-7-1-A	CONNECT.C7 (CH1) INPUT 1-A	26	blk/brn
27	C-7-1-B	CONNECT.C7 (CH1) INPUT 1-B	27	grn/gry
28	C-7-2-A	CONNECT.C7 (CH2) INPUT 2-A	28	yel/gry
29	C-7-2-B	CONNECT.C7 (CH2) INPUT 2-B	29	grn/pnk
30	C-8-1-A	CONNECT.C8 (CH1) INPUT 1-A	30	yel/pnk
31	C-8-1-B	CONNECT.C8 (CH1) INPUT 1-B	31	grn/blu
32	C-8-2-A	CONNECT.C8 (CH2) INPUT 2-A	32	yel/blu
33	C-8-2-B	CONNECT.C8 (CH2) INPUT 2-B	33	grn/red
34	RES		34	yel/red
35	RES		35	grn/blk
36	RES		36	yel/blk
37	RES		37	blu/gry
38	RES		38	blu/pnk
39	RES		39	red/gry
40	RES		40	red/pnk
41	RES		41	grn/blk
42	OV-E	OV SCREEN CABLE	42	pnk/blk
43	RES		43	blu/blk
44	RES		44	red/blk
45	OV-E	OV SCREEN CABLE	45	brn/wht/blk
46	CHASSIS	METAL FRAME	46	grn/yel/blk
47	C-9-1-A	CONNECT.C9 (CH1) INPUT 1-A	47	pnk/gry/blk
48	C-9-1-B	CONNECT.C9 (CH1) INPUT 1-B	48	red/blu/blk
49	C-9-2-A	CONNECT.C9 (CH2) INPUT 2-A	49	grn/wht/blk
50	C-9-2-B	CONNECT.C9 (CH2) INPUT 2-B	50	grn/brn/blk



AUX MONITOR CR/STUDIO

1.960.452-00



SWITCHES, PLUGS,
POTENTIOMETERS,
COMBINATIONS
(with/on knobs
& push buttons)

- 55.115.0025 >
- 55.115.0025 >
- 55.115.0025 >
- 55.115.0025 >
- 55.115.0025 >
- 55.115.0025 >
- 55.115.0025 >
- 55.115.0025 >
- 55.115.0025 >
- 55.115.0025 >

- 55.115.0025 >
- 55.115.0025 >
- 55.115.0025 >
- 55.115.0025 >
- 55.115.0025 >
- 55.115.0025 >
- 55.115.0025 >
- 55.115.0025 >
- 55.115.0025 >
- 55.115.0025 >

P6

P3

P4

P5

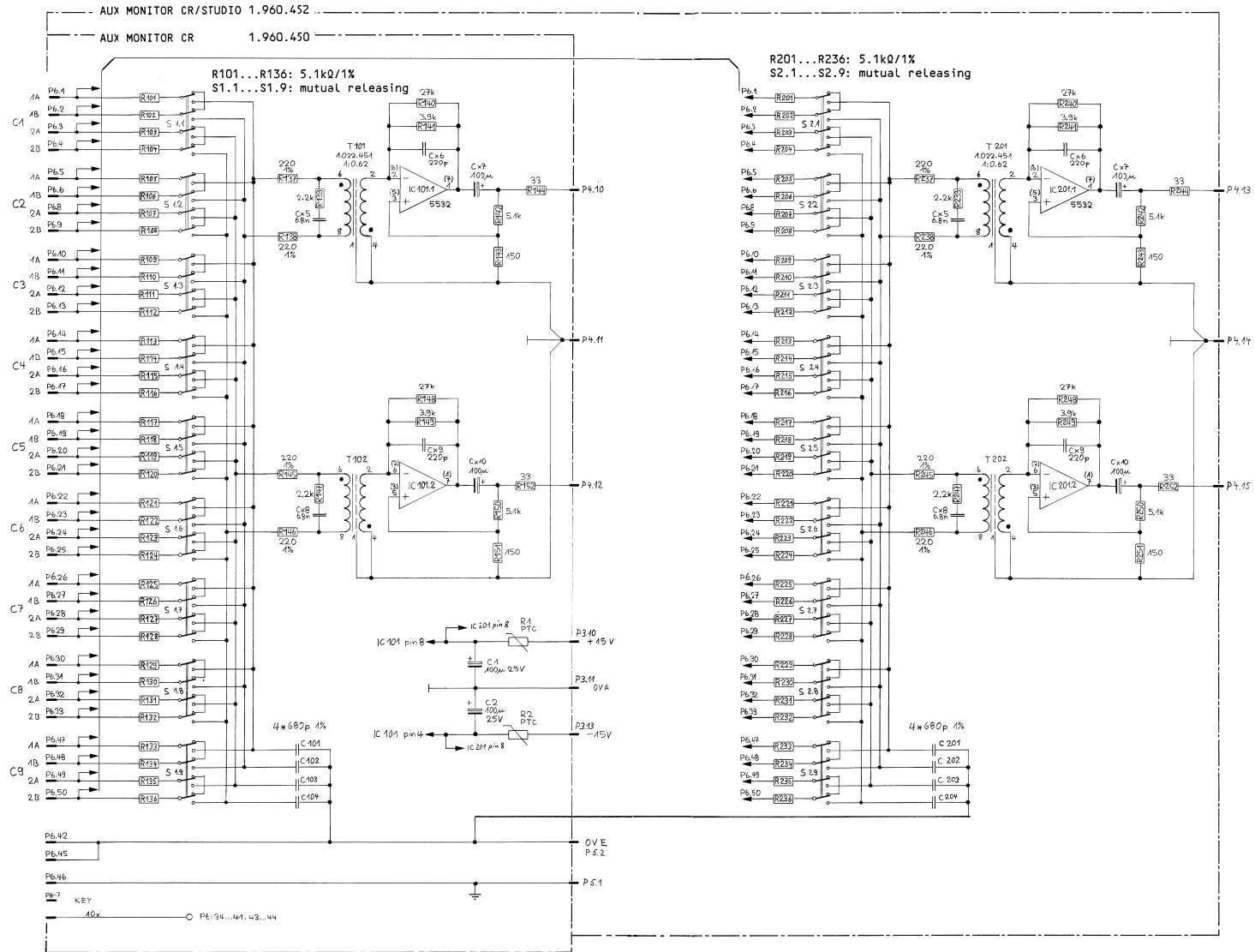
1.960.450
1.960.452

AUX MONITOR
STUDIO

AUX MONITOR
CR

AUX MONITOR UNIT CR

1.960.450-00



AUX MONITOR UNIT CR/STUDIO 1.960.452-00

IND.	POS.NG.	PART NO.	VALUE	SPECIFICATIONS / EQUIVALENT	MANUF.
.....1	99.22+3101	100 uF	25V	EL	
.....2	99.22+3101	100 uF	25V	EL	
.....01	99.05+1601	680 pF	1%	PP	
.....02	99.05+1601	680 pF	1%	PP	
.....03	99.05+1601	680 pF	1%	PP	
.....04	99.05+1601	680 pF	1%	PP	
.....05	99.05+1601	680 pF	1%	PP	
.....06	99.05+1601	680 pF	1%	PP	
.....07	99.05+1601	680 pF	1%	PP	
.....08	99.05+1601	680 pF	1%	PP	
.....09	99.05+1601	680 pF	1%	PP	
.....10	99.05+1601	680 pF	1%	PP	
.....11	99.05+1601	680 pF	1%	PP	
.....12	99.05+1601	680 pF	1%	PP	
.....13	99.05+1601	680 pF	1%	PP	
.....14	99.05+1601	680 pF	1%	PP	
.....15	99.05+1601	680 pF	1%	PP	
.....16	99.05+1601	680 pF	1%	PP	
.....17	99.05+1601	680 pF	1%	PP	
.....18	99.05+1601	680 pF	1%	PP	
.....19	99.05+1601	680 pF	1%	PP	
.....20	99.05+1601	680 pF	1%	PP	
.....21	99.05+1601	680 pF	1%	PP	
.....22	99.05+1601	680 pF	1%	PP	
.....23	99.05+1601	680 pF	1%	PP	
.....24	99.05+1601	680 pF	1%	PP	
.....25	99.05+1601	680 pF	1%	PP	
.....26	99.05+1601	680 pF	1%	PP	
.....27	99.05+1601	680 pF	1%	PP	
.....28	99.05+1601	680 pF	1%	PP	
.....29	99.05+1601	680 pF	1%	PP	
.....30	99.05+1601	680 pF	1%	PP	
.....31	99.05+1601	680 pF	1%	PP	
.....32	99.05+1601	680 pF	1%	PP	
.....33	99.05+1601	680 pF	1%	PP	
.....34	99.05+1601	680 pF	1%	PP	
.....35	99.05+1601	680 pF	1%	PP	
.....36	99.05+1601	680 pF	1%	PP	
.....37	99.05+1601	680 pF	1%	PP	
.....38	99.05+1601	680 pF	1%	PP	
.....39	99.05+1601	680 pF	1%	PP	
.....40	99.05+1601	680 pF	1%	PP	
.....41	99.05+1601	680 pF	1%	PP	
.....42	99.05+1601	680 pF	1%	PP	
.....43	99.05+1601	680 pF	1%	PP	
.....44	99.05+1601	680 pF	1%	PP	
.....45	99.05+1601	680 pF	1%	PP	
.....46	99.05+1601	680 pF	1%	PP	
.....47	99.05+1601	680 pF	1%	PP	
.....48	99.05+1601	680 pF	1%	PP	
.....49	99.05+1601	680 pF	1%	PP	
.....50	99.05+1601	680 pF	1%	PP	
.....51	99.05+1601	680 pF	1%	PP	
.....52	99.05+1601	680 pF	1%	PP	
.....x	99.15+0025	999u	511...51-9 mutual releasing	Sch	
.....01	1+022+491+00			St	
.....02	1+022+491+00			St	

indices x11 aux control room monitor
x27 aux studio monitor

S T U D E R (00) 05/01/15 WY AUX CR/STUDIO MONITOR 1.960.452-00
AUX CA MONITOR 1.960.450-00

INSTRUMENTEN PANEL

2CH 1.961.902
4CH 1.961.904

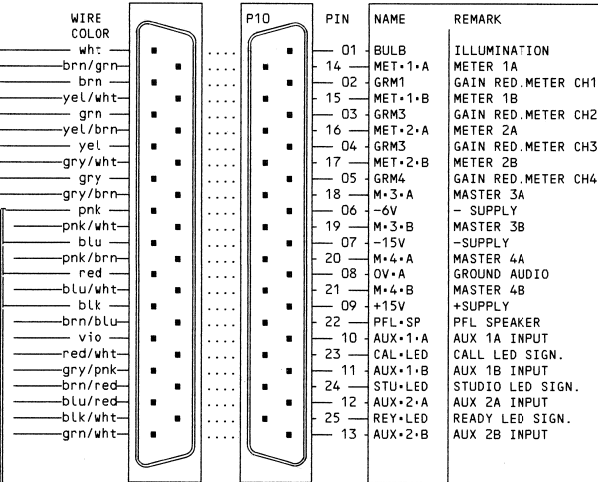
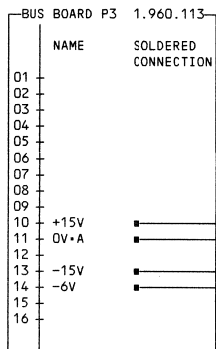
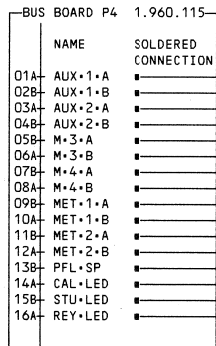
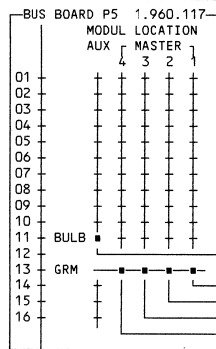
METER PANEL

2CH 1.961.902
4CH 1.961.904

BUS BOARD CONNECTION

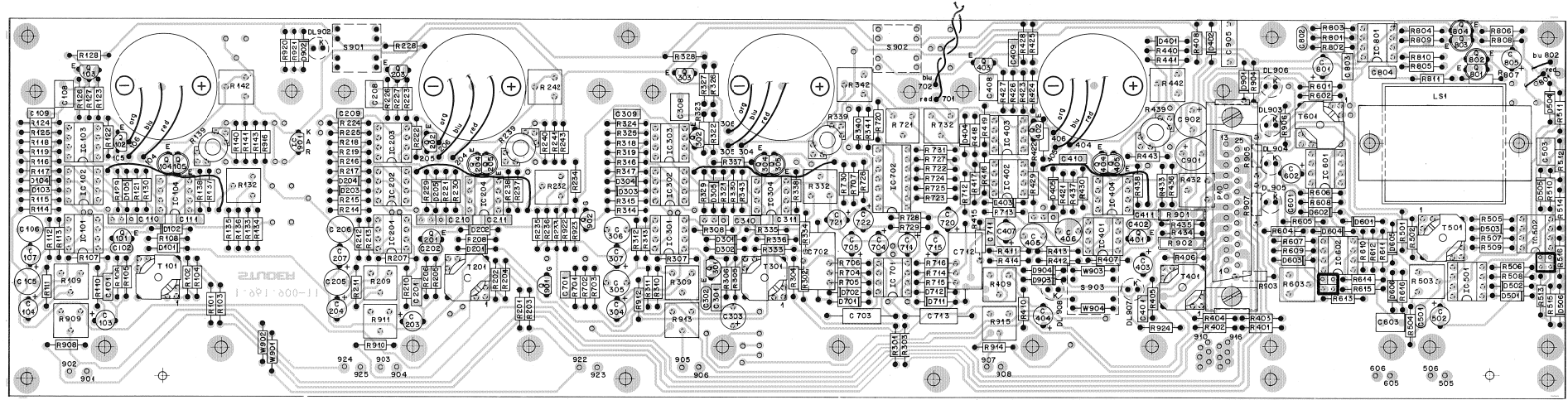
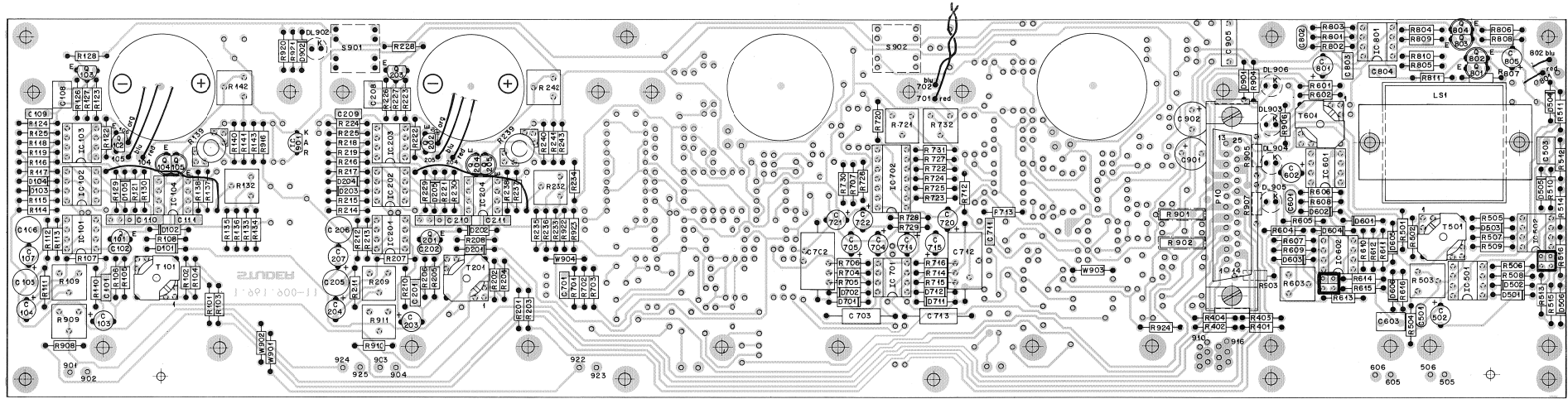
PANEL CONNECTING CABLE WITH PLUG

PANEL BOARD



METER PANEL 2CH
METER PANEL 4CH

1.961.902-81
1.961.904-81



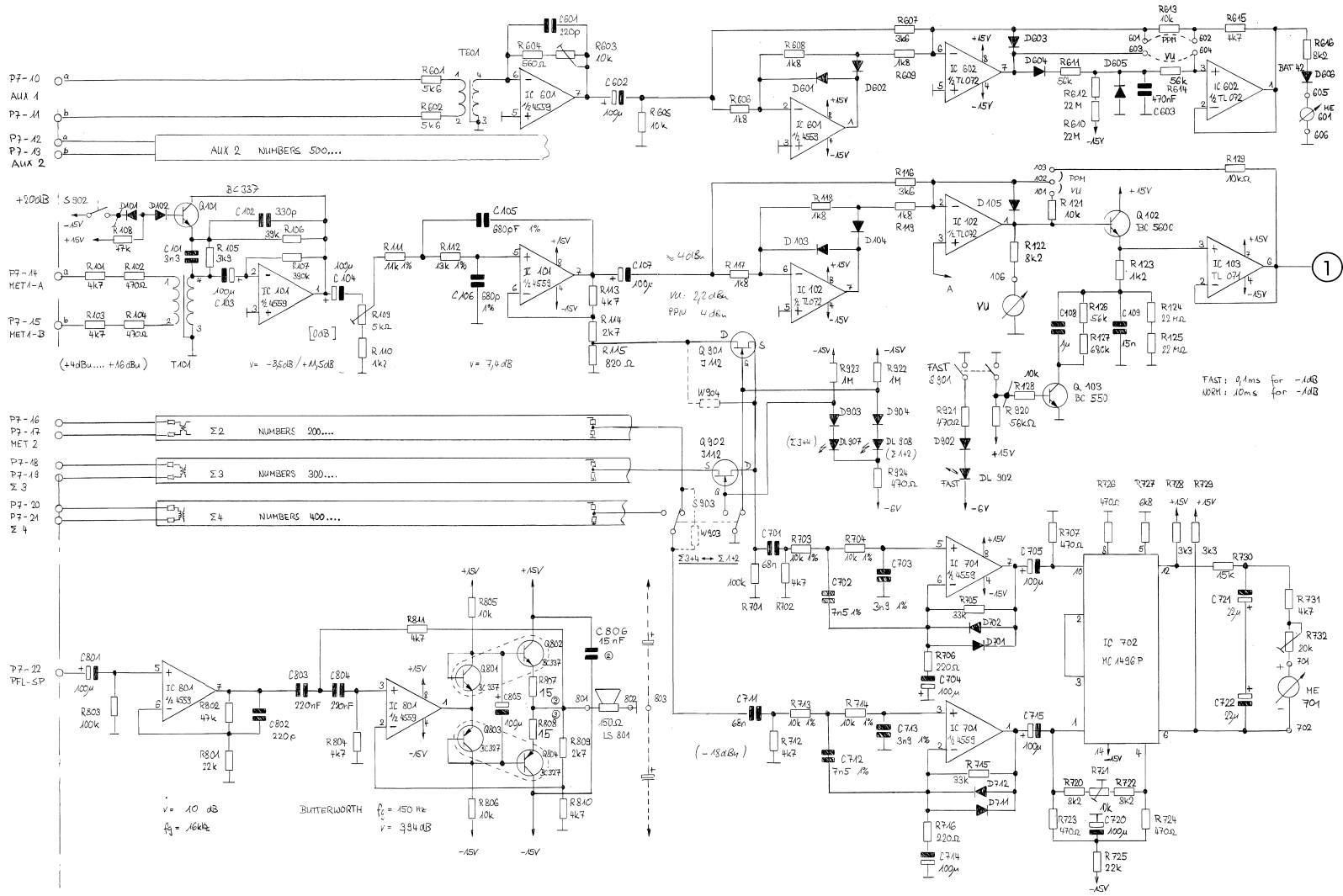
MAIN METERS					GAIN REDUCTION METERS — GRM —												AUX METERS							
VU	PPM	2CH MIXER		3CH MIXER		4CH MIXER		VU		PPM		AUX 1		AUX 2		AUX 1		AUX 2						
n05	n06	CH1	CH2	CH1	CH2	CH1	CH2	CH3	CH1	CH2	CH3	CH4	AUX 1	AUX 2	AUX 1	AUX 2	AUX 1	AUX 2						
+	-	924	925	922	923	901	902	903	904	905	906	907	908	909	910	911	912	913	914					
blu	org	blu	red	blu	red	blu	red	blu	red	blu	red	blu	red	blu	red	blu	red	blu	red					
-	+	-	+	-	+	-	+	-	+	-	+	-	+	-	+	-	+	-	+					
<input type="checkbox"/>	<input type="checkbox"/>	<input type="checkbox"/>	<input type="checkbox"/>	<input type="checkbox"/>	<input type="checkbox"/>	<input type="checkbox"/>	<input type="checkbox"/>	<input type="checkbox"/>	<input type="checkbox"/>	<input type="checkbox"/>	<input type="checkbox"/>	<input type="checkbox"/>	<input type="checkbox"/>	<input type="checkbox"/>	<input type="checkbox"/>	<input type="checkbox"/>	<input type="checkbox"/>	<input type="checkbox"/>	<input type="checkbox"/>					

Soldering eyelet
Wire color
Polarity
Set jumper

METER PANEL 2CH
METER PANEL 4CH

1.961.902-81
1.961.904-81

PART 1



① 28.11.85 A. Eckert	② 14.1.81 J. J. J.	③ 20.10.93 J. J.	○ . .	○ . .
STUDER		PANEL 961		SC 1.961.902/904.81

METER PANEL 2 CH 1.961.902-81

Main table with columns: Ad., POS., REF.No., DESCRIPTION, MANUFACTURER. It lists various electronic components like resistors, capacitors, and integrated circuits used in the meter panel.

(01) 86/08/23 faster release after overload
(02) 93/10/18 stability loudspeaker-amp
(03) 93/10/23 LSP impedanz 150 Ohm change to 15 Ohm.
R807, R808 3.3 Ohm change to 15 Ohm.

CE=Ceramic, CF=Carbon Film, EL=Electrolytic, MF=Metal Film, PE=Polyester, PP=Polypropylen, PS=Polystyrol

MANUFACTURER: B=Burndy, Ex=Exar, F=Fairchild, GI=General Instrument
IH=Hewlett Packard, ITT=Intermetall, Mo=Motorola,
NS=National Semiconductors, Ph=Philips, Ra=Raytheon,
Sig=Signetics, Six=Siliconix, St=Stüder,
TI=Texas Instrument, CK=CKC

Diese Liste gilt fuer folgende Baugruppen:

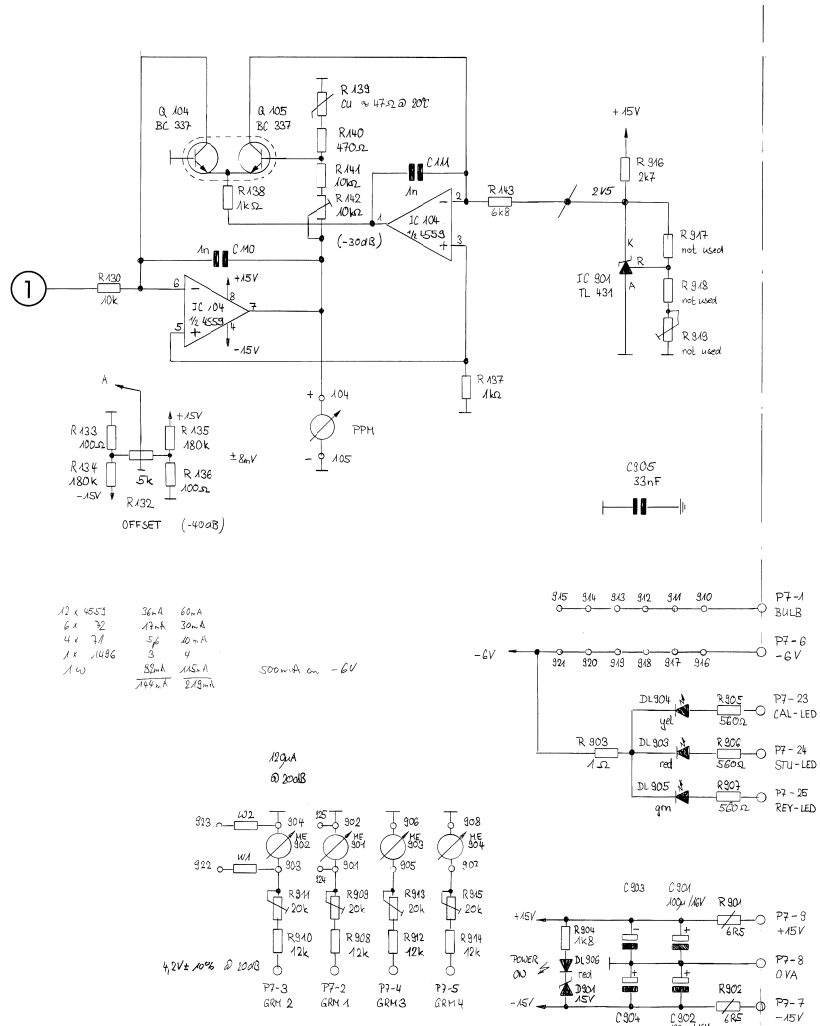
Table listing sub-assemblies: 1.961.910.00 Panel ICH PPM, 1.961.915.00 Panel ICH UV, 1.961.920.00 Panel 2CH PPM, 1.961.925.00 Panel 2CH UV, 1.961.950.00 Panel 1CH PPM CORR, 1.961.955.00 Panel 2CH UV CORR, 1.962.910.00 Panel ICH UV, 1.962.920.00 Panel 2CH PPM, 1.962.925.00 Panel 2CH UV, 1.962.950.00 Panel 2CH PPM CORR, 1.962.955.00 Panel 2CH UV CORR.

Table listing individual components: 1.961.902.81 PANEL BOARD 2CH CORR AE 85/12/1600, 1.961.902.81 PANEL BOARD 2CH CORR AE 86/08/2001, 1.961.902.81 PANEL BOARD 2CH CORR PF 91/01/1402, 1.961.902.81 PANEL BOARD 2CH CORR PF 93/10/2903.

METER PANEL 2CH
METER PANEL 4CH

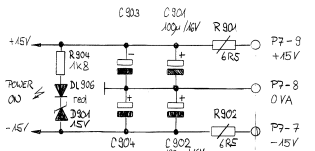
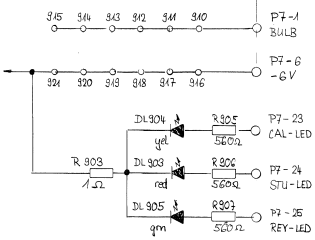
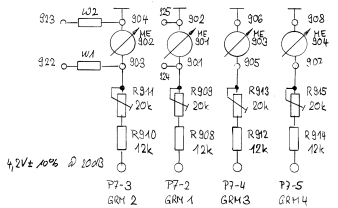
1.961.902-81
1.961.904-81

PART 2



1/2 x 4553	36mA	60mA
6 x 72	17mA	30mA
4 x 77	5mA	10mA
1 x 1486	3	11
1/4	85mA	145mA
	744mA	878mA

100mA @ 20dB



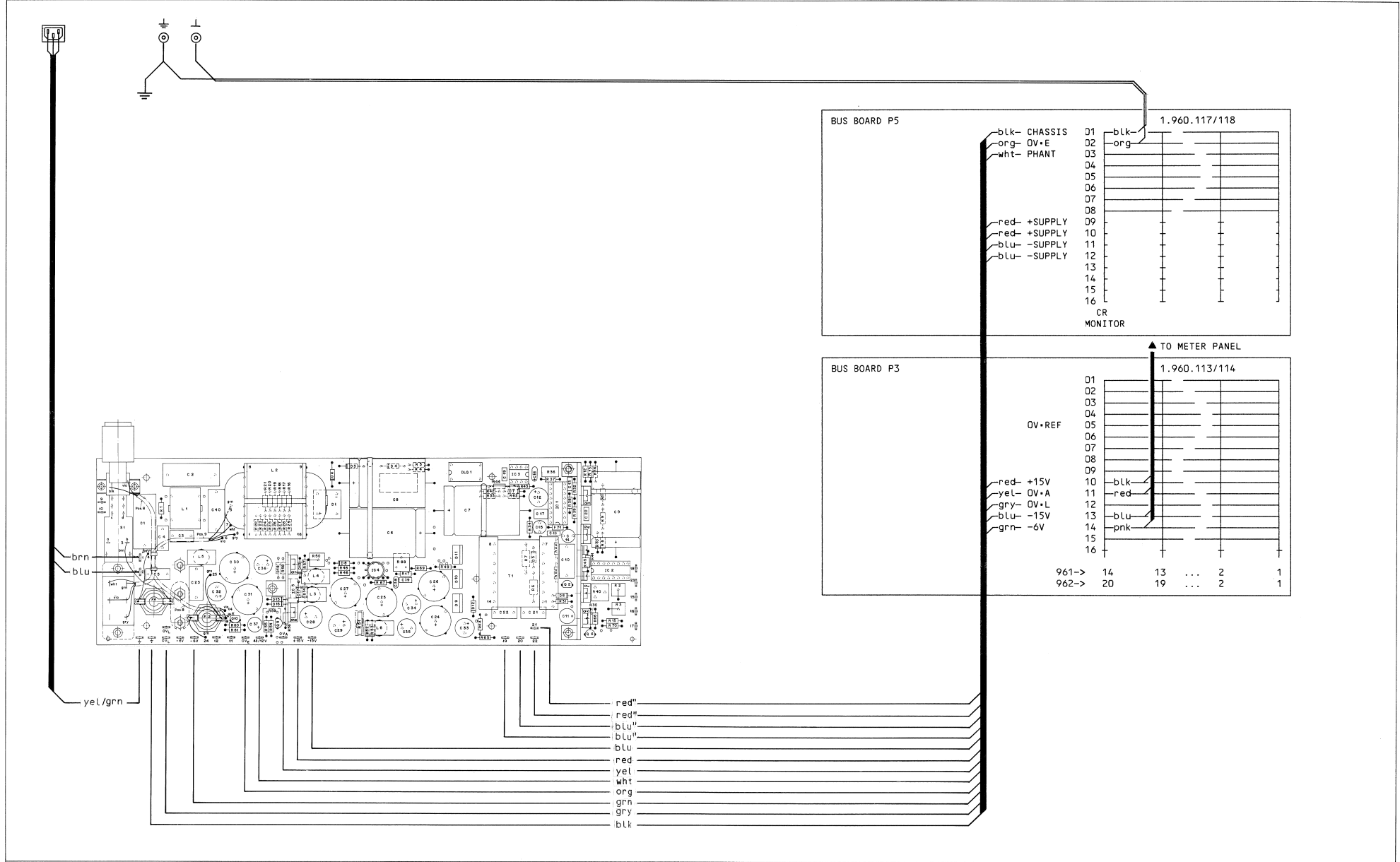
① 2.8.11.85 A. Eckert	② 14.1.91	③ 20.10.93 fcs	○ . .	○ . .
STUDER	PANEL 961	SC	1.961.902/904.81	

METER PANEL 4 CH 1.961.904-81

Table with 4 columns: M_POS., REF.No., DESCRIPTION, MANUFACTURER. It lists various electronic components such as resistors, capacitors, diodes, and integrated circuits, along with their specifications and manufacturer details.

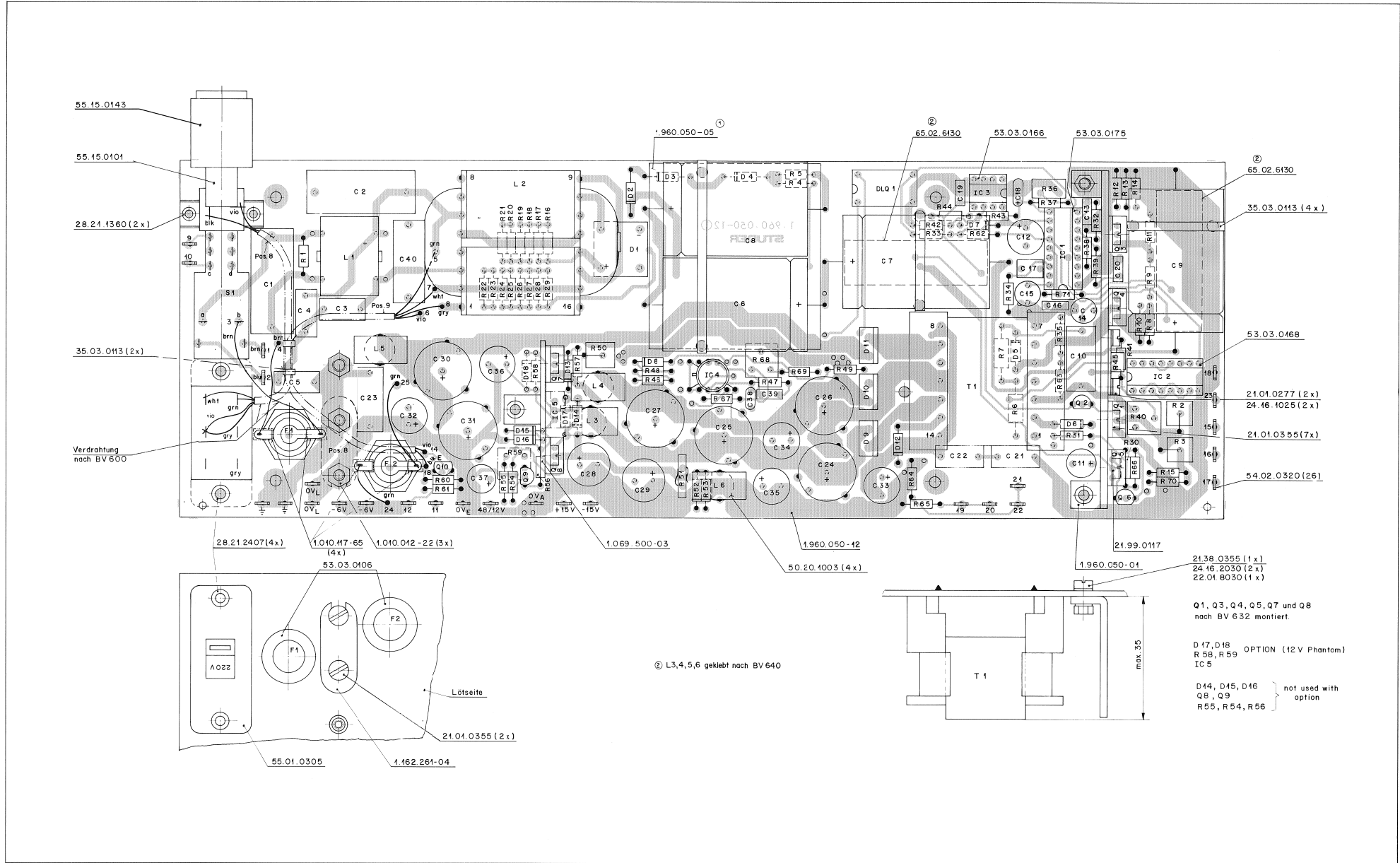
POWER SUPPLY

1.960.050-82



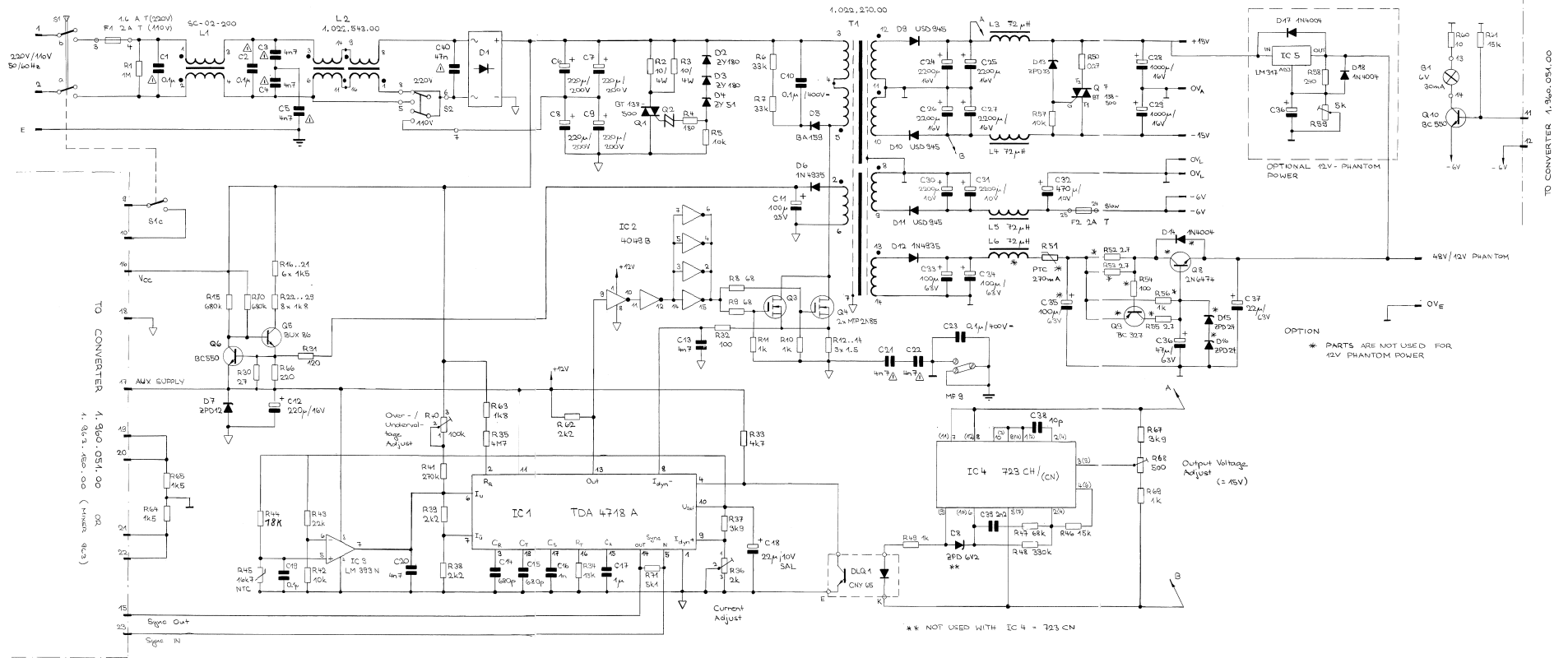
POWER SUPPLY

1.960.050-82



POWER SUPPLY

1.960.050-82



POWER SUPPLY 1.960.050-82

Table with columns: IND., POS.-NO., PART NO., VALUE, SPECIFICATIONS / EQUIVALENT, MANUF., and a second set of columns for a second table.

S T U D E R (00) 87/10/01 AE POWER-SUPPLY 961/962 PL 1.960.050-82 PAGE 1

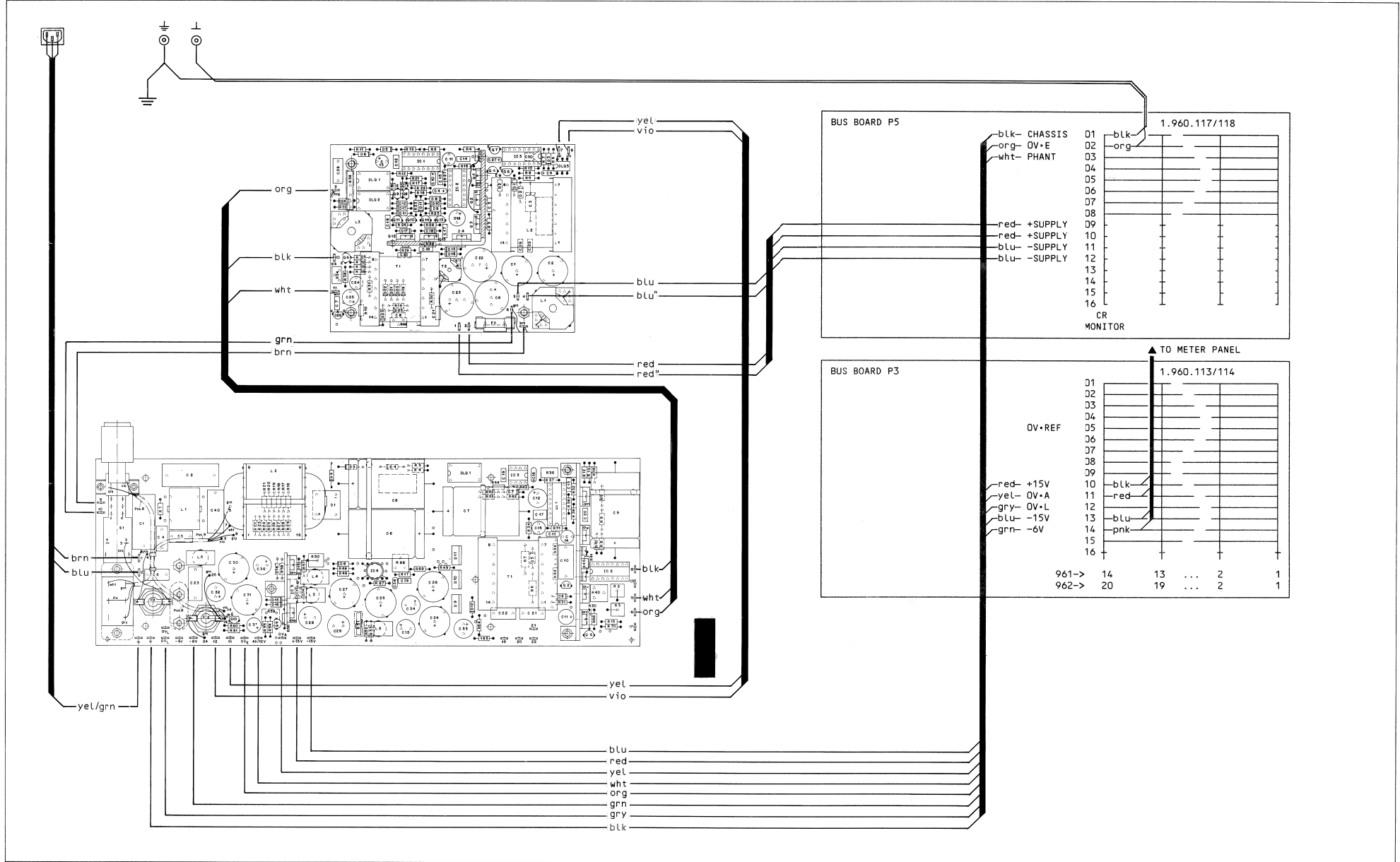
Table with columns: IND., POS.-NO., PART NO., VALUE, SPECIFICATIONS / EQUIVALENT, MANUF., and a second set of columns for a second table.

S T U D E R (00) 87/10/01 AE POWER-SUPPLY 961/962 PL 1.960.050-82 PAGE 2

Table with columns: IND., POS.-NO., PART NO., VALUE, SPECIFICATIONS / EQUIVALENT, MANUF., and a second set of columns for a second table.

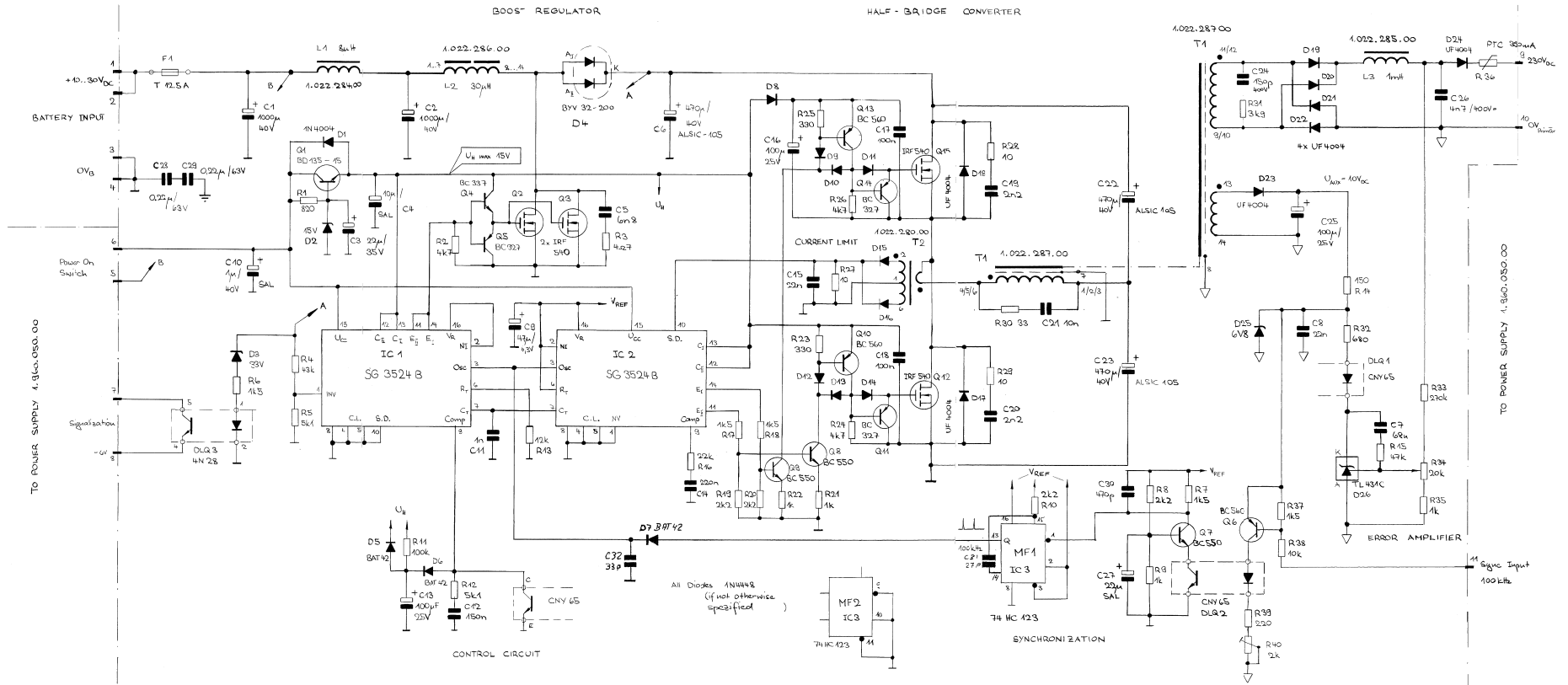
S T U D E R (00) 87/10/01 AE POWER-SUPPLY 961/962 PL 1.960.050-82 PAGE 3

CONVERTER 1.960.051-00



CONVERTER

1.960.051-00



CONVERTER 1.960.051-00

Ad	POS.	REF.No.	DESCRIPTION	MANUFACTURER	Ad	POS.	REF.No.	DESCRIPTION	MANUFACTURER
C....1	59.22.6102	1000 uF	-20%	40V EL	R....3	57.11.3479	4.7 Ohm	1% 0.25W	
C....2	59.22.6102	1000 uF	-20%	40V EL	R....4	57.11.3433	43 kohm	1% 0.25W	
C....3	59.25.3470	47 uF	-20%	25V EL	R....5	57.11.3512	5.1 kohm	1% 0.25W	
C....4	59.26.2100	10 uF	20%	16V SAL	R....6	57.11.3152	1.5 kohm	1% 0.25W	
C....5	59.06.0682	6.8 nF	10%	PE	R....7	57.11.3152	1.5 kohm	1% 0.25W	
C....6	59.99.1701	470 uF	-20%	40V EL High temp,low ESR	R....8	57.11.3222	2.2 kohm	1% 0.25W	
C....7	59.05.0683	68 nF	10%	PE	R....9	57.11.3222	2.2 kohm	1% 0.25W	
C....8	59.06.0223	22 nF	10%	PE	R....10	57.11.3222	2.2 kohm	1% 0.25W	
C....9	59.26.0470	47 uF	20%	6.3V SAL	R....11	57.11.3104	100 kohm	1% 0.25W	
C....10	59.26.9109	1 uF	20%	40V SAL	R....12	57.11.3512	5.1 kohm	1% 0.25W	
C....11	59.05.1102	1 nF	1%	PP	R....13	57.11.3123	12 kohm	1% 0.25W	
C....12	59.06.5154	150 nF	10%	PE	R....14	57.11.3151	150 Ohm	1% 0.25W	
C....13	59.22.5101	100 uF	-20%	16V EL	R....15	57.11.3473	47 kohm	1% 0.25W	
C....14	59.06.0224	220 nF	10%	PE	R....16	57.11.3223	22 kohm	1% 0.25W	
C....15	59.06.0223	22 nF	10%	PE	R....17	57.11.3152	1.5 kohm	1% 0.25W	
C....16	59.22.5101	100 uF	-20%	25V EL	R....18	57.11.3152	1.5 kohm	1% 0.25W	
C....17	59.06.0104	100 nF	10%	PE	R....19	57.11.3222	2.2 kohm	1% 0.25W	
C....18	59.06.0104	100 nF	10%	PE	R....20	57.11.3222	2.2 kohm	1% 0.25W	
C....19	59.06.0222	2.2 nF	10%	PE	R....21	57.11.3102	1 kohm	1% 0.25W	
C....20	59.06.0222	2.2 nF	10%	PE	R....22	57.11.3102	1 kohm	1% 0.25W	
C....21	59.06.0103	10 nF	10%	PE	R....23	57.11.3331	330 Ohm	1% 0.25W	
C....22	59.99.1701	470 uF	-20%	40V EL High temp,low ESR	R....24	57.11.3472	4.7 kohm	1% 0.25W	
C....23	59.99.1701	470 uF	-20%	40V EL High temp,low ESR	R....25	57.11.3331	330 Ohm	1% 0.25W	
C....24	59.05.2125	150 pF	2.5%	PE	R....26	57.11.3472	4.7 kohm	1% 0.25W	
C....25	59.22.5101	100 uF	-20%	25V EL	R....27	57.11.3100	10 Ohm	1% 0.25W	
C....26	59.14.0472	4.7 nF	10%	400V PE	R....28	57.11.3100	10 Ohm	1% 0.25W	
C....27	59.16.1208	12 uF	20%	10V SAL	R....29	57.11.3100	10 Ohm	1% 0.25W	
C....28	59.06.0224	220 nF	10%	PE	R....30	57.11.3330	33 Ohm	1% 0.25W	
C....29	59.06.0224	220 nF	10%	PE	R....31	57.11.3392	3.9 kohm	1% 0.25W	
C....30	59.32.4471	470 pF	20%	CER	R....32	57.11.3681	680 Ohm	1% 0.25W	
01 C....31	59.34.2270	27 pF	20%	CER	R....33	57.11.4274	270 kohm	1% 0.25W	
01 C....32	59.34.2330	33 pF	20%	CER	R....34	56.01.9203	20 kohm	10% var. resistor	
D....1	50.04.0105	1A4004		Not.GI	R....35	57.11.3102	1 kohm	1% 0.25W	
D....2	50.04.1119	Z 15V	400mW	Set,ITT	R....36	57.9C.2391	5 Ohm	PTC 390 mA, 265V	Ph
D....3	50.04.1127	Z 33V	400mW	Set,ITT	R....37	57.11.3152	1.5 kohm	1% 0.25W	
D....4	50.04.0517	BY7 32	200V 20A	Not,Ph	R....38	57.11.3103	10 kohm	1% 0.25W	
D....5	50.04.0127	BA7 42	Schottky Diode	any	R....39	57.11.3221	220 Ohm	1% 0.25W	
D....6	50.04.0127	BA7 42	Schottky Diode	any	R....40	56.01.9202	2 kohm	10% var. resistor	
D....7	50.04.0127	BA7 42	Schottky Diode	any	T....1	1.022.287.00		switching power transformer	St
D....8	50.04.0125	1A4448		any	T....2	1.022.280.00		current transformer	St
D....9	50.04.0125	1A4448		any					
D....10	50.04.0125	1A4448		any					
D....11	50.04.0125	1A4448		any					
D....12	50.04.0125	1A4448		any					
D....13	50.04.0125	1A4448		any					
D....14	50.04.0125	1A4448		any					
D....15	50.04.0125	1A4448		any					
D....16	50.04.0125	1A4448		any					
D....17	50.04.0138	UF 4004	400V, 1A	GI					
D....18	50.04.0138	UF 4004	400V, 1A	GI					
D....19	50.04.0138	UF 4004	400V, 1A	GI					
D....20	50.04.0138	UF 4004	400V, 1A	GI					
D....21	50.04.0138	UF 4004	400V, 1A	GI					
D....22	50.04.0138	UF 4004	400V, 1A	GI					
D....23	50.04.0138	UF 4004	400V, 1A	GI					
D....24	50.04.0138	UF 4004	400V, 1A	GI					
D....25	50.04.1102	Z 6.3V	400mW	Set,ITT					
D....26	50.10.0106	TL 431C	Shunt regulator	Not,TI					
DLQ....1	50.04.2148	CR7 65	IEC 65						
DLQ....2	50.04.2148	CR7 65	IEC 65						
DLQ....3	50.99.0126	4N 28							
F....1	51.01.0128		T 12.5A/250V 5*20						
IC....1	50.05.0279	SG 35248	SMPS Control IC	SG					
IC....2	50.05.0279	SG 35248	SMPS Control IC	SG					
IC....3	50.17.1123	74HC 123	Dual Monostable Multivibrator	any					
L....1	1.022.284.00	8 uH	RF - suppression choke	St					
L....2	1.022.286.00	30 uH		St					
L....3	1.022.285.00	1 mH		St					
MP....1	53.03.0168	3 pcs	IC-socket 16 pin						
MP....2	1.960.051.11	1 pcs	Power-Supply-PCB						
MP....3									
MP....4	53.03.0142	2 pcs	Fuse holder clip						
MP....5	54.02.0320	11 pcs	Flachstecker 2.8						
MP....6	50.20.0310	1 pcs	Glimmer gefaltet TO 126						
MP....7	50.20.0313	5 pcs	Glimmer gefaltet TO 220						
Q....1	50.03.0495	BD135-16		Tf,Ph					
Q....2	50.03.1509	IRF 540	MOS Power FET 100V 19A	IR,Not					
Q....3	50.03.1509	IRF 540	MOS Power FET 100V 19A	IR,Not					
Q....4	50.03.0340	BC 337	NPN	Not					
Q....5	50.03.0351	BC 327	PNP	Not					
Q....6	50.03.0496	BC 560	PNP IC>100mA, B=200	any					
Q....7	50.03.0497	BC 550	NPN IC>100mA, B=200	any					
Q....8	50.03.0497	BC 550	NPN IC>100mA, B=200	any					
Q....9	50.03.0497	BC 550	NPN IC>100mA, B=200	any					
Q....10	50.03.0496	BC 560	PNP IC>100mA, B=200	any					
Q....11	50.03.0351	BC 327	PNP	Not					
Q....12	50.03.1509	IRF 540	MOS Power FET 100V 19A	IR,Not					
Q....13	50.03.0496	BC 560	PNP IC>100mA, B=200	any					
Q....14	50.03.0351	BC 327	PNP	Not					
Q....15	50.03.1509	IRF 540	MOS Power FET 100V 19A	IR,Not					
R....1	57.11.3821	820 Ohm		1% 0.25W					
R....2	57.11.3472	4.7 kohm		1% 0.25W					

END

*

 (01) 86/07/07 Improved synchronization capability with
 new ICI/2: IP 35248
 (02) 91/01/14 duty-cycle adjust R7

 CE=Ceramic, CF=Carbon Film, EL=Electrolytic, MF=Metal Film,
 PE=Polyester, PP=Polypropylen, PS=Polystyrol
 MANUFACTURER: B=Burrndy, Ex=Exar, Fc=Fairchild, GI=General Instrument
 HP=Hewlett Packard, IIT=Intemetal, M=Motorola, Mat=M
 (Matsushita), NS=National Semiconductors, Ph=Philips,
 Ra=Raytheon, Sig=Signetics, Six=Siliconix, St=Studer,
 TI=Texas Instrument, Ste=Stemens, Is=Intersil, Un=Unitro
 1.960.051.00 CONVERTER 961/962 HG885/12/2000
 1.960.051.00 CONVERTER 961/962 HG886/07/0701
 1.960.051.00 CONVERTER 961/962 PF 91/01/1402

7. ERSATZTEILE

INHALT	SEITE
7.1 Chassis	7/2
7.2 Instrumententräger 961	7/4
7.3 Instrumententräger 962	7/4
7.4 Einschübe	7/6
7.5 Dreh - und Druckknöpfe	7/8
7.6 Fader Pflegekit	7/8
7.7 Flachbahnregler	7/9

7. SPARE PARTS

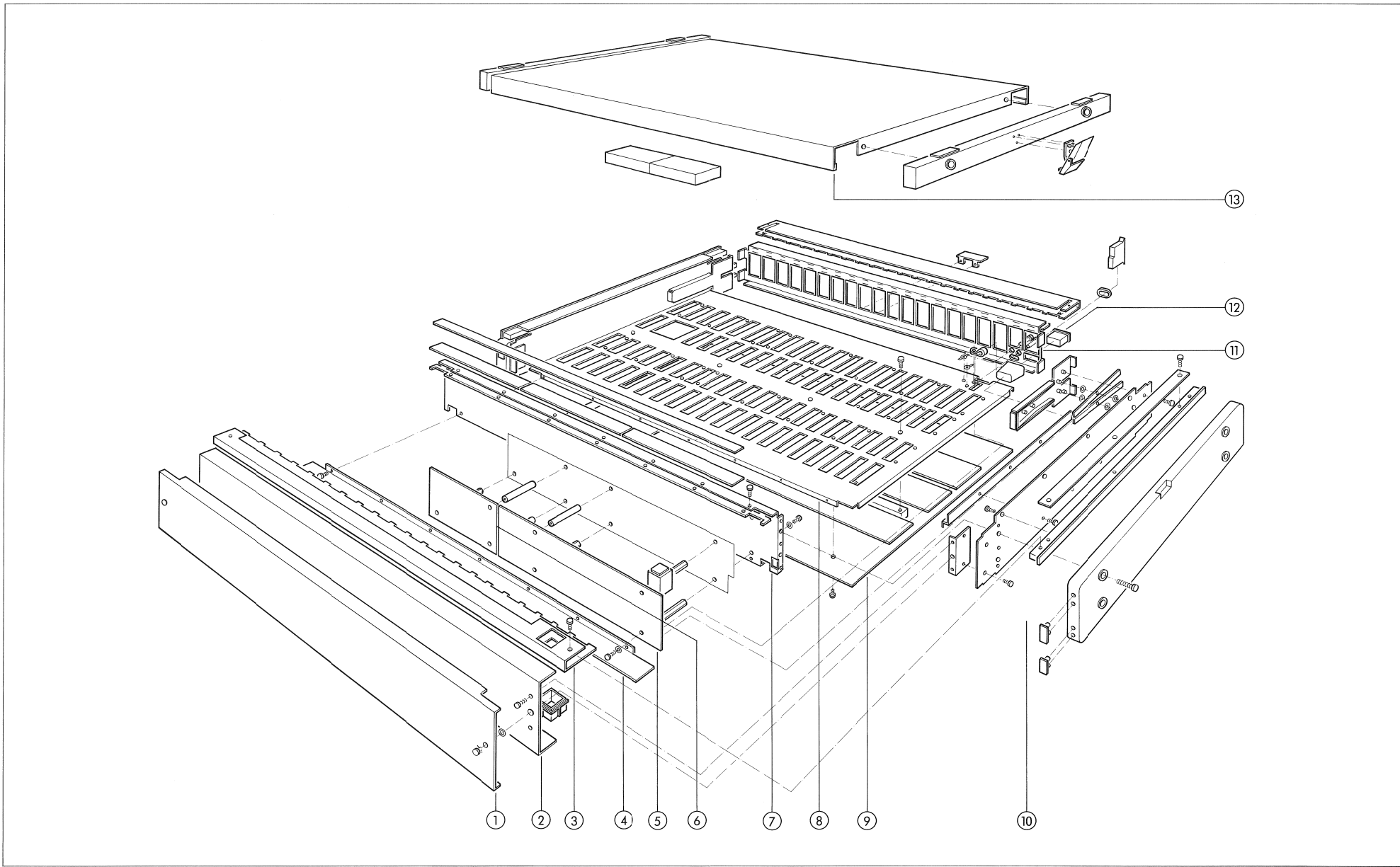
CONTENTS	PAGE
7.1 Chassis.....	7/2
7.2 Meter Panel 961.....	7/4
7.3 Meter Panel 962.....	7/4
7.4 Moduls.....	7/6
7.5 Knobs and Push Buttons.....	7/8
7.6 Fader Maintenance Kit.....	7/8
7.7 Fader.....	7/9

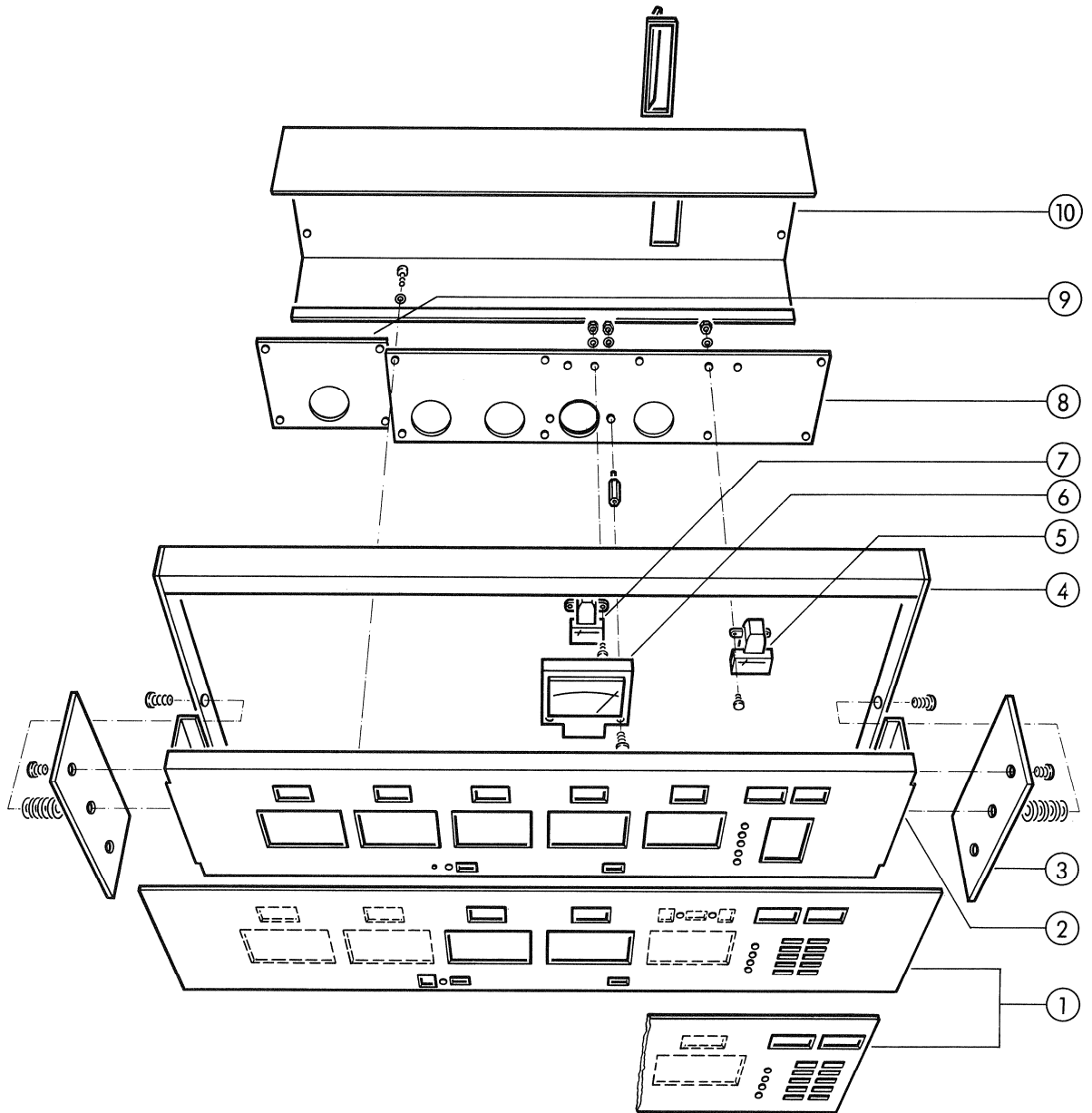
7.1 CHASSIS

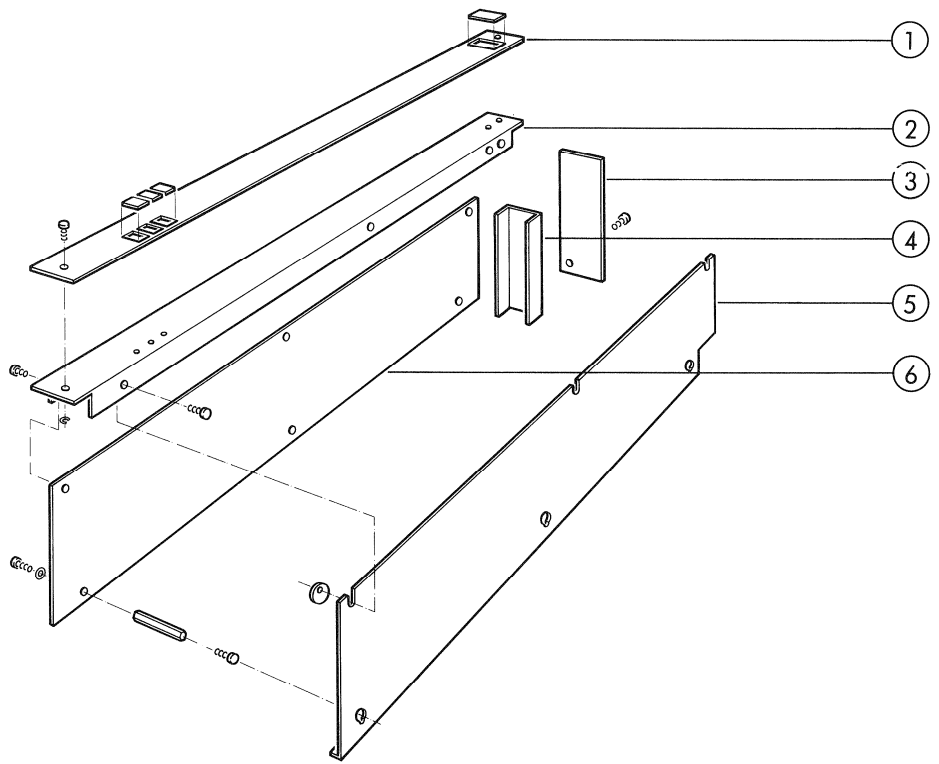
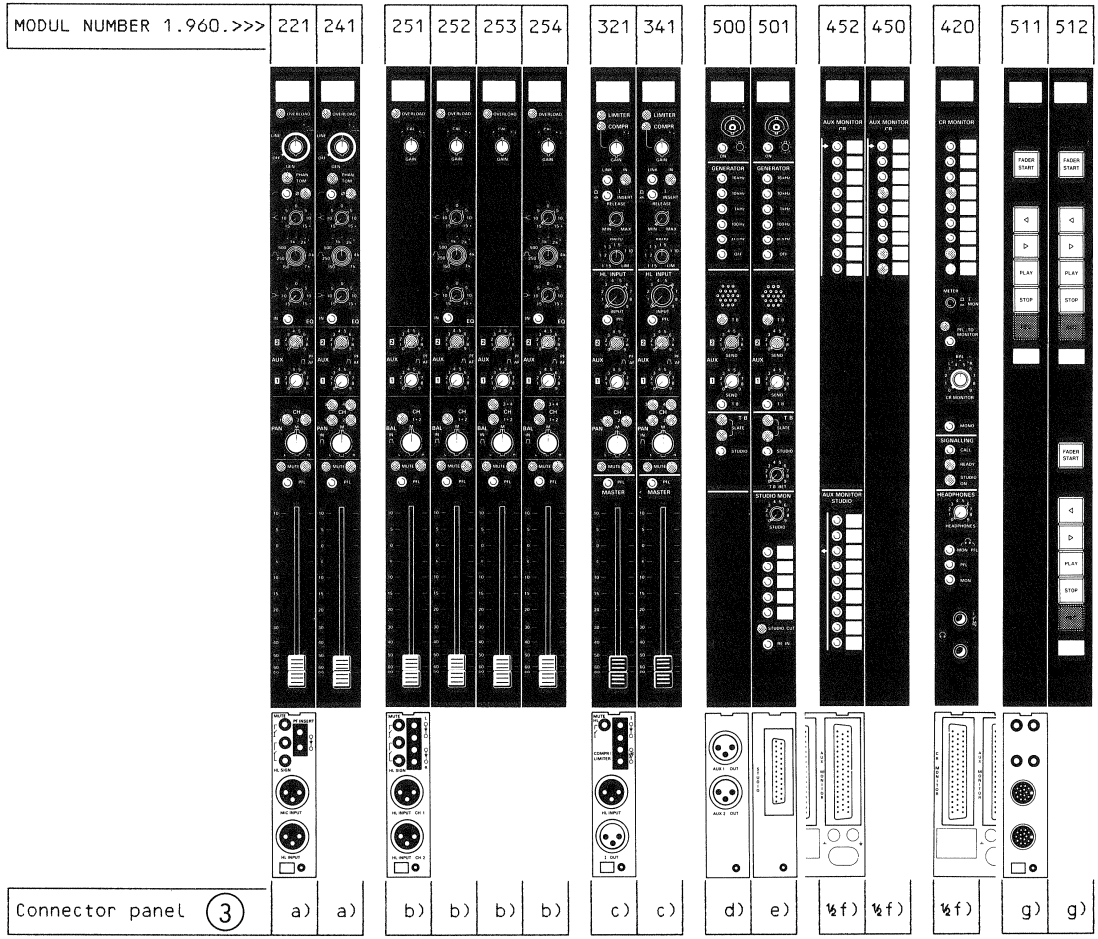
ORDER NUMBER	PART NAME	CONSOLE VERSION: 961 962	
01	1.961.001.07 Front cover	1	1
	1.962.001.07 Front cover		2
	33.02.0110 } Snap closures {	2	2
	33.02.0180 }	2	2
	1.010.027.23 }	2	2
02	1.961.001.20 Power supply shock protection	1	
	1.962.001.20 Power supply shock protection		1
	21.26.2353 Philips screws M3x5	4	4
03	1.961.001.05 End cover strip, front	1	1
	1.962.001.05 End cover strip, front		2
	21.99.0175 Countersunk-head Allen scr.M3x6	2	2
	1.961.000.01 Key guide	1	1
04	1.961.001.18 Front bottom trim strip	1	
	1.962.001.18 Front bottom trim strip		1
	21.26.2354 Countersunk-head Phil.scr. M3x6	5	7
05	1.960.050.81 Power supply	1	1
	1.010.027.27 Spacer stud, hex head ... M3x35	3	3
	1.961.001.31 Spacer stud, nylon M3x35	1	1
	21.26.0354 Countersunk-head Phil.scr. M3x6	8	8
	24.16.1030 Lock washer	8	8
	1.961.001.29 Insulating foil	1	1
06	1.960.051.00 Converter	Option	1 1
	1.010.027.27 Spacer stud, hex head ... M3x35	1	1
	1.961.001.31 Spacer stud, nylon M3x35	2	2
	21.01.0354 Slotted-head screws M3x6	5	5
	21.99.0117 Slotted-head screw, nylon M3x6	1	1
	24.16.1030 Lock washers	6	6
	07	1.961.001.02 Chassis front plate	1
1.962.001.02 Chassis front plate			1
21.26.2353 Countersunk-head Philips scr.		2x3	2x3
1.961.001.17 Marking strip, glued		1	
1.962.001.17 Marking strip, glued			1
1.961.001.32 Intermediate layers, glued ...		2	3
1.961.001.04 Module retaining strip		1	
1.962.001.04 Module retaining strip			1
21.26.2353 Countersunk-head screws .. M3x5		5	7
08		1.961.001.01 Bus carrier	1
	1.962.001.01 Bus carrier		1
	1.961.001.19 Traverse (square alu rod)	1	
	1.962.001.19 Traverse (square alu rod)		1
	21.26.0354 Philips screws M3x6	4	4
	24.16.1030 Lock washers	4	4
	1.960.113.00 Bus board P3	1	1
	21.26.0354 Philips screws M3x6	10	10
	24.16.1030 Lock washers	10	10
	1.960.114.00 Bus board P3		1
	21.26.0354 Philips screws M3x6	6	6
	24.16.1030 Lock washers	6	6
1.960.115.00 Bus board P4	21.26.0354 Philips screws M3x6	6	6
	24.16.1030 Lock washers	6	6
	1.960.117.00 Bus board P5	1	1
21.26.0354 Philips screws M3x6	8	8	
24.16.1030 Lock washers	8	8	
1.960.118.00 Bus board P5	21.26.0354 Philips screws M3x6	6	6
	24.16.1030 Lock washer	6	6

ORDER NUMBER	PART NAME	CONSOLE VERSION: 961 962		
09	1.961.001.08 Bottom cover	1		
	1.962.001.08 Bottom cover		1	
	1.010.025.21 Allen screws	11	15	
10	1.961.001.21 Side panel	L=R	2 2	
	21.26.2353 Philips screws M3x5	2x9	2x9	
	1.961.001.27 Bracket for front panel ... L=R	2	2	
	21.26.2353 Philips screws M3x5	2x2	2x2	
	1.961.001.26 Power cord guide	1	1	
	21.26.2353 Philips screws M3x6	3	3	
	1.961.001.22 Lateral edge strips	L=R	2 2	
	21.53.0455 Allen screws M4x8	2x4	2x4	
	24.16.1040 Lock washer	2x4	2x4	
	1.961.001.24 Cover strip	L=R	2 2	
21.99.0175 Allen screws M3x6	2x2	2x2		
1.961.097.00 Wooden side panels	L=R	2 2		
	21.26.2353 Allen screws	2x4	2x4	
	1.067.010.08 Mar protection inserts, glued	2x6	2x6	
	1.169.100.23 Handle lock assembly	2	2	
1.961.001.23 Pair of tongs	2x1	2x1		
1.961.001.23 Cover	2x1	2x1		
21.26.2353 Spring	2x1	2x1		
1.062.210.11 Spacer washer	2x4	2x4		
21.26.2353 Philips screw	M3x5	2x7		
11	1.961.001.03 Rear panel	1		
	1.962.001.03 Rear panel		1	
	21.26.2352 Philips screws M3x5	4	7	
	1.961.001.04 Module retaining strip	1		
	1.962.001.04 Module retaining strip		1	
	21.26.2353 Philips screws M3x5	5	7	
1.961.001.69 Socket marking label	1	1		
1.961.001.28 Holder for panel connector ...	1	1		
1.961.001.06 End strip, rear	1.962.001.06 End strip, rear	1	1	
	21.99.0175 Allen screws M3x6	2	2	
	12	Power/Panel/Ground connectors		
		54.42.0002 Power inlet	1	1
1.961.001.69 Shock protection for pow. inl.		1	1	
54.01.0105 Ground socket, black		1	1	
54.01.010 Ground socket, yellow		1	1	
1.961.096.00 Panel cable, D-type connector		1	1	
31.01.0104 Edge protector for cable		1	1	
35.05.0313 Strain relief clamp		1	1	
21.26.0354 Philips screw		1	1	
24.16.1030 Lock washer		1	1	
13	1.961.098.00 Carrying case lid	1		
	1.962.098.00 Carrying case lid		1	
	1.961.001.51 Wooden side panels	L=R	2 2	
	21.26.2353 Allen screws	2x2	2x2	
	1.067.010.08 Mar protection inserts, glued	2x2	2x2	
	33.01.0102 Snap closures	L=R	2 2	
	20.28.1326 Philips wood screws	2x3	2x3	
89.01.0216 Spare parts box	2	2		

L=R: LEFT ≡ RIGHT

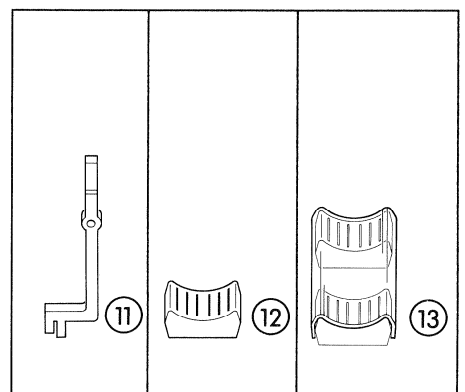
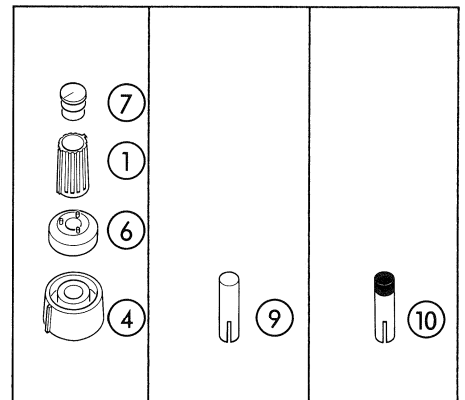
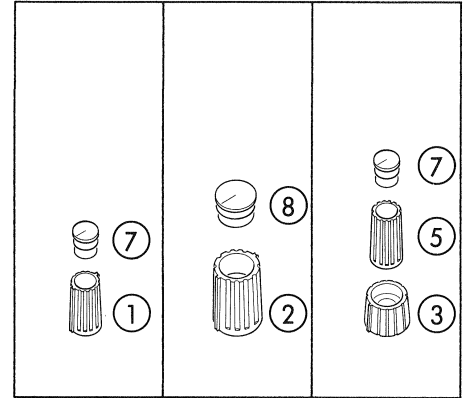






7.5 KNOBS / PUSH BUTTONS

Ind.	ORDER NUMBER	PART NAME	COLOR
01	42.01.0228	Wing knob.....Ø10/4	dark grey
02	42.01.0233Ø15/4	dark grey
03	1.912.000.03Ø13/6.2	light grey
04	1.189.001.47	light grey
05	42.01.0203	Knob.....Ø10/4	dark grey
06	42.01.0227	Pointer dial.....	dark grey
07	42.01.0250 42.01.0251 42.01.0252 42.01.0253 42.01.0254 42.01.0255 42.01.0256	Cap with line.....Ø10	light grey dark grey black red blue yellow green
08	42.01.0257 42.01.0258 42.01.0259 42.01.0260 42.01.0261 42.01.0262 42.01.0263	Cap with line.....Ø15	light grey dark grey black red blue yellow green
09	1.810.320.02 1.810.320.03 1.810.320.04 1.810.320.05 1.810.320.06 1.810.320.07	Push button.....	dark grey blue yellow white green red
10	1.011.094.02 1.011.094.03 1.011.094.04 1.011.094.05 1.011.094.06 1.011.094.08	Push button with cap.....	red orange yellow green blue light grey
11	1.011.094.10	Switch elongation	
12	1.911.000.33 1.911.000.34 1.911.000.35 1.911.000.36 1.911.000.38 1.911.000.39	Fader knob.....	orange yellow green blue light grey white
13	1.911.000.07	Fader bridge.....	transparent



7.6 FADER PFLEGEKIT

Eine ausführliche Beschreibung der Faderpflege ist als separate Service Information unter der Bestellnummer 10.85.7120 erhältlich.

Das Studer Faderpflege Kit enthält alle notwendigen Utensilien und Flüssigkeiten für eine fachgerechte Faderpflege sowie die oben erwähnte Service Information. Erhältlich unter der Bestellnummer 20.020.001.75.

7.6 FADER MAINTENANCE KIT

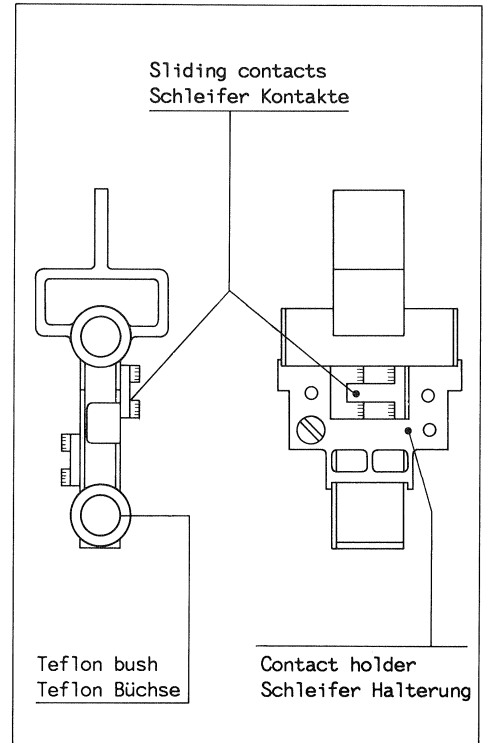
A full description of fader maintenance is given in a separate service information booklet. Order number: 10.85.7120

A complete fader maintenance kit containing all necessary chemicals, cleaning aids and the service information mentioned above is available under order number 20.020.001.75

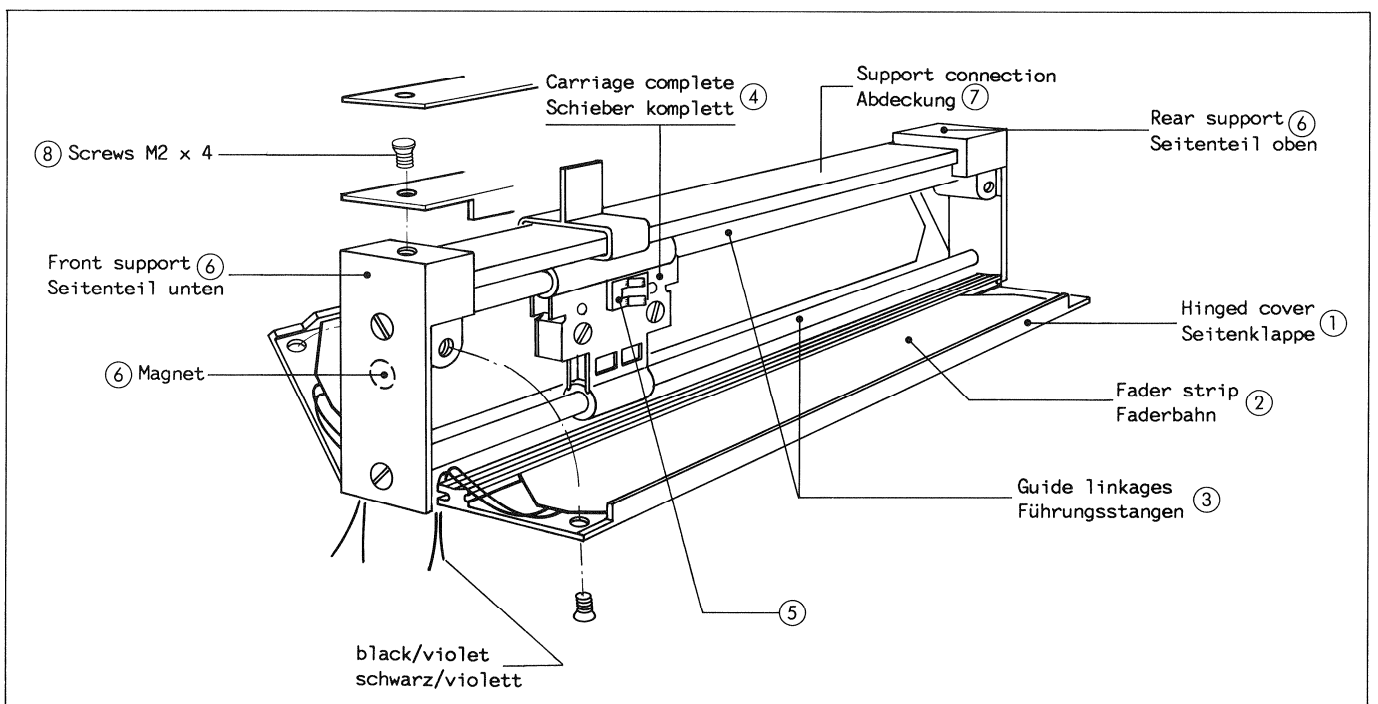
7.7 FADER

1.960.011.00 Mono Fader complete
 1.960.012.00 Stereo Fader complete

Ind.	ORDER NUMBER	SPARE PART		
01	1.960.001.06 21.01.2202	Hinged Cover.....	2	2
		Countersunk-head screws.....	4	4
02	1.960.010.01 1.960.010.02	Fader strip with connection wire	2x1	1
		Fader strip with connection wire		
03	1.960.001.05 21.01.2202 31.05.0003	Guide linkage.....	2	2
		Countersunk-head screws.....	4	4
		O-rings.....	2	2
04	1.960.008.00 1.960.001.01 1.960.001.04	Carriage complete	1	1
		Carriage		
		Sliding bearing bush.....		
05	1.960.009.00 1.960.001.07 21.01.2202	Sliding contact	2	2
		Sliding contact holder.....	2	2
		Countersunk-head screws.....	2	2
06	1.960.001.02 61.03.0106	Support..... front/rear	2	2
		Permanent magnet..... (front)	1	1
07	1.960.001.03	Support connection.....	1	1
08	21.99.0175	Countersunk-head screws..... M2x4	2	2



The complete carriage (1.960.008.00)



The complete fader

8 OPTIONEN

INHALT		Seite
8.1	MISCHPULTE-KOPPELKIT EINBAUANLEITUNG	8/ 3
8.1.1	Koppelkit	8/ 3
8.1.2	Prinzip	8/ 3
8.1.3	Einbau	8/ 4
8.1.4	Inbetriebnahme	8/ 4
8.2	SLAVE-PULTE KOPPLUNG	8/ 5
8.2.1	Versionen von SLAVE-Pulten	8/ 5
8.2.2	Prinzip	8/ 5
8.2.3	Einbau des Verteilerprintes in Hauptpult	8/ 6
8.2.4	Inbetriebnahme	8/ 6
8.3	MONITOR-ANSCHLUSSFELDER	8/ 7
8.3.1	CR MONITOR-Anschlussbox	8/ 7
8.3.2	AUX MONITOR CR/STUDIO-Anschlussbox	8/ 7
8.3.3	AUX/CR/STUDIO Monitor Anschlussbox	8/ 8
8.4	MONITOR-ANSCHLUSSKABEL	8/ 9
8.4.1	Anschlusskabel zu CR MONITOR	8/ 9
8.4.2	Anschlusskabel zu AUX MONITOR	8/ 9
8.4.3	Anschlusskabel zu STUDIO MONITOR	8/ 9
8.5	BANDMASCHINEN-FERNSTEUERUNG	8/10
8.5.1	Fernsteuer-Einheiten	8/10
8.5.2	Fernsteuer-Anschlusskabel	8/11
8.6	STUDER TELEPHONE HYBRID INSTALLATION	8/12
8.6.1	Anwendung	8/12
8.6.2	Varianten	8/12
8.6.3	Anschliessen	8/13
8.6.4	Bedienung	8/13
8.7	SIGNALISATIONS-TREIBEREINHEIT	8/14
8.7.1	Anwendung	8/14
8.7.2	Installation	8/14
8.7.3	Anschliessen	8/14
8.7.4	Signalisations-Leuchten (Zubehör)	8/15
8.8	DIVERSES ZUBEHÖR	8/16
8.8.1	Pultbeleuchtung	8/16
8.8.2	Slave Mixer	8/16
8.8.3	Verbindungskabel	8/16
8.8.4	Studio Talk Back Box	8/16
8.8.5	Studio Talk Back Box - Zeichnungen	8/17

8 OPTIONS

CONTENTS		Page
8.1	MIXER COUPLING KIT INSTALLATION INSTRUCTIONS	8/ 3
8.1.1	Coupling kit	8/ 3
8.1.2	Principle	8/ 3
8.1.3	Installation	8/ 4
8.1.4	Start-up	8/ 4
8.2	SLAVE MIXERS COUPLING	8/ 5
8.2.1	SLAVE mixer versions	8/ 5
8.2.2	Principle	8/ 5
8.2.3	Installing the distributor PCB in main mixer	8/ 6
8.2.4	Start-up	8/ 6
8.3	MONITOR CONNECTOR PANELS	8/ 7
8.3.1	CR MONITOR terminal box	8/ 7
8.3.2	AUX MONITOR CR/STUDIO terminal box	8/ 7
8.3.3	AUX/CR/STUDIO terminal box	8/ 8
8.4	MONITOR CONNECTION CABLES	8/ 9
8.4.1	Connection cable to CR MONITOR	8/ 9
8.4.2	Connection cable to AUX MONITOR	8/ 9
8.4.3	Connection cable to STUDIO MONITOR	8/ 9
8.5	TAPE DECK REMOTE CONTROL	8/10
8.5.1	Remote control units	8/10
8.5.2	Remote control connection cable	8/11
8.6	STUDER TELEPHONE HYBRID INSTALLATION	8/12
8.6.1	Application	8/12
8.6.2	Models	8/13
8.6.3	Connection	8/13
8.6.4	Operation	8/13
8.7	SIGNALIZATION DRIVER UNIT	8/14
8.7.1	Application	8/14
8.7.2	Installation	8/14
8.7.3	Connection	8/14
8.7.4	Signalization lights (accessory)	8/15
8.8	MISCELLANEOUS ACCESSORIES	8/16
8.8.1	Console light	8/16
8.8.2	Slave mixer	8/16
8.8.3	Patch cables	8/16
8.8.4	Studio talk-back box	8/16
8.8.5	Studio talk-back box - drawings	8/17

8.1 MISCHPULTE-KOPPELKIT EINBAUANLEITUNG

8.1.1 Koppelkit

- für Mischpulte mit PPM-Arbeitspegel: Best.Nr. 1.960.067
- für Mischpulte mit VU-Arbeitspegel: Best.Nr. 1.960.068
- bestehend aus:
 - Verteiler-Print zum Einbau in Hauptpult
 - für PPM-Arbeitspegel: Ident.Nr. 1.960.065
 - für VU-Arbeitspegel: Ident.Nr. 1.960.066
 - Verbindungskabel Ident.Nr. 1.960.064

8.1.2 Prinzip

Das mit dem Koppelkit ausgerüstete Mischpult wird zum Haupt-Mischpult definiert. Ein solches ermöglicht die Ankopplung eines Mischpultes des Typs 961 oder 962 mit identischer Kanal-Konfiguration (nachfolgend "Erweiterungspult" genannt). Das Erweiterungspult bedarf keiner zusätzlicher Einrichtungen. Der Anschluss erfolgt am 50pol.D-Stecker des CR MONITOR's.

Bei der Anwendung der Mischpulte-Kopplung werden die Master-Ausgänge Σ OUT, die Hilfsausgänge AUX1 und AUX2, der Ausgang der PFL-Sammelschiene auf die entsprechenden Sammelschienen des Hauptpultes geführt, sowie die PFL-Signalisation (PFL SIGN) verbunden.

VORSICHT

Mit der Ankopplung eines Mischpultes an ein Haupt-Mischpult, werden die XLR-Ausgänge (Σ OUT) des Erweiterungspultes asymmetrisch!

8.1 MIXER COUPLING KIT INSTALLATION INSTRUCTIONS

8.1.1 Coupling kit

- For mixers with PPM working level: Part No. 1.960.067
- For mixers with VU working level: Part No. 1.960.068
- Comprising:
 - Distributor PCB for installation in main mixer
 - for PPM working level: ID No. 1.960.065
 - for VU working level: ID No. 1.960.066
 - Connection level ID No. 1.960.064

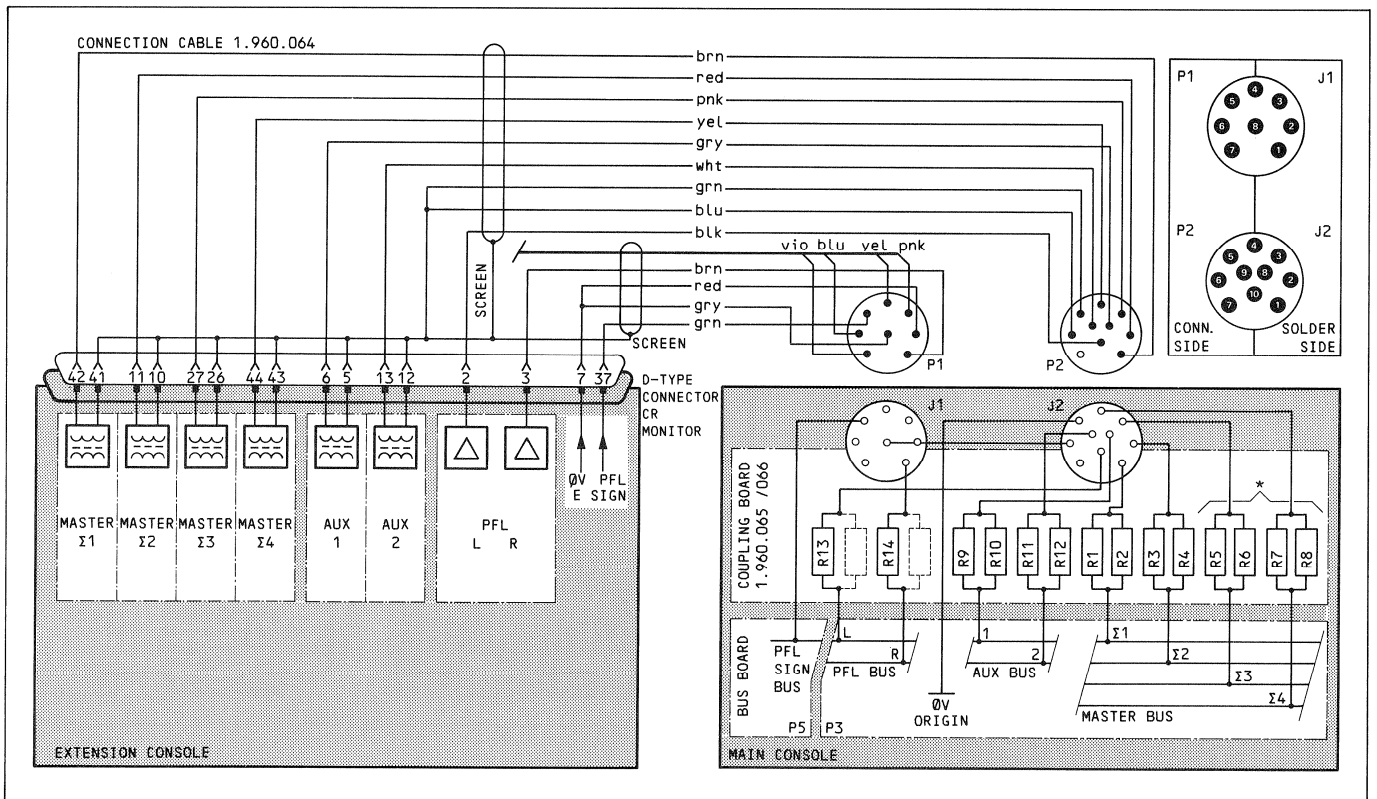
8.1.2 Principle

The console equipped with the coupling kit is defined as the main mixer. To the latter a mixing console type 961 or 962 with identical channel configuration can be coupled (subsequently referred to as the "expansion console"). The expansion console requires no additional equipment. It is linked to the 50-pin D-type connector of the CR MONITOR.

When mixing console coupling is used, the master outputs Σ OUT, the auxiliary outputs AUX1 and AUX2 and the output of the PFL bus are connected to the corresponding master bus of the main mixing console, and the PFL signalization (PFL SIGN) is also connected.

CAUTION

When a mixing console is coupled to an expansion unit the XLR outputs (Σ OUT) of the mixing console become unbalanced!



8.1.3 Einbau

Vorbereitungen an Hauptpult

- Vier Eingangs-Einschübe (links aussen) entfernen.
- Bodenabdeckung demontieren.
- Typenschild an Bodenabdeckung nach unten, in vorgesehene Gewindebohrungen versetzen:
Zwei Öffnungen für Steckerzuführung werden frei.
- Bei Mischpulten mit 2 oder 3 MASTER-Einheiten:
Auf Verteilerprint 1.960.065/066 Widerstände R5...8* entfernen.

Einbau

- Verteilerprint 1.960.065/066 an Mischpult-Unterseite (grosse Öffnung Bodenblech) mittels vier beigelegten Kreuzschlitzschrauben befestigen.
- Litzenverbindungen durch Einlöten in Sammelschienen P3 und P5 erstellen.

Hinweis:

- Die lange, schwarze Litze (OV-REF) ist an die Drahtbrücke OV-A → OV-REF anzulöten. Die Drahtbrücke befindet sich, abhängig vom Pult-Typ, an einem der MASTER-Steckplätze. Um Brummschleifen zu vermeiden, ist die Litze über die Sammelschienen-Leiterbahn P5-5 (OV-REF) zu führen. Eine Befestigung erfolgt durch Klebeband, oder an freien Lötäugen eingelötete Drahtthaken.
- Bodenabdeckung montieren und Mischpult mit Einschüben komplettieren.

8.1.3 Installation

Preparations on the main mixing console

- Remove the four input modules (far left).
- Remove the bottom panel.
- Move nameplate on the bottom panel downward to the tapped holes:
Two openings for the connector inlet become free.
- Only applicable to mixing consoles with 2 or 3 MASTER modules: Remove resistors R5...8* on the distributor PCB 1.960.065/066.

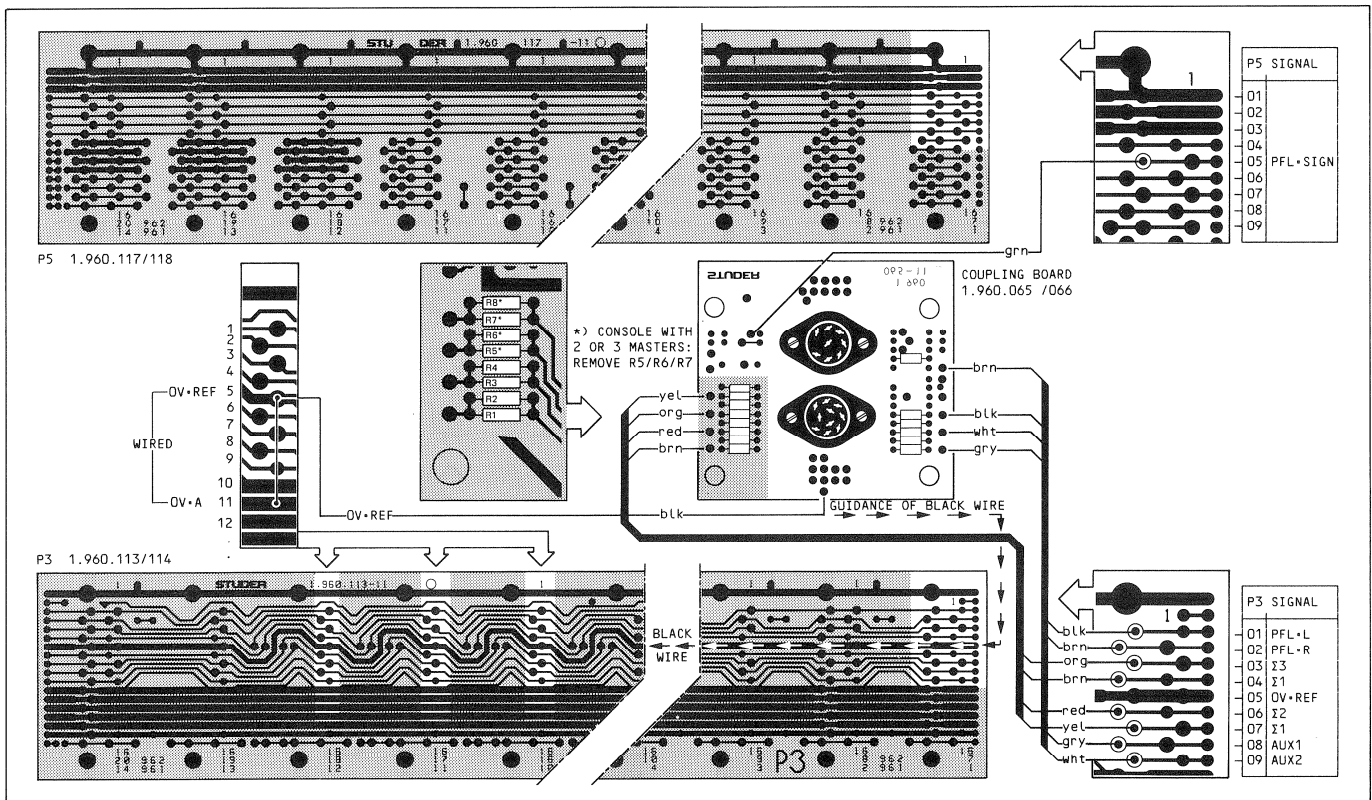
Installation

- Fasten distributor PCB 1.960.065.066 to the underside of the mixing console (large opening in bottom panel) by means of the four bypacked cross-recessed screws.
- Solder the stranded wires to the buses P3 and P5.

Note:

The long, black stranded conductor (OV-REF) is to be soldered to the jumper OV-A → OV-REF. The jumper is located on one of the MASTER slots, depending on the console model. In order to prevent hum loops, the stranded wire is to be routed via the bus printed conductor P5-5 (OV-REF). It can be fastened with adhesive tape or to a wire hook soldered to a vacant soldering eyelet.

- Reinstall the bottom panel and fit the mixing console with the desired modules.



8.1.4 Inbetriebnahme

- Erweiterungspult über Verbindungskabel an Hauptpult anschliessen.
- Pegelkontrolle:
Wird an eine Eingangseinheit des Erweiterungspultes ein Signal mit Nennpegel angelegt, muss an den entsprechenden Ausgängen des Hauptpultes ebenfalls Nennpegel anstehen.
- Kontrolle der PFL-Signalisation.

8.1.4 Start-up

- Connect expansion console via the connection cable to the main console.
- Level check:
When a signal with nominal level is applied to an input module of the expansion console, nominal level should also be available on the corresponding outputs of the main console.
- Check PFL signalization.

8.2 SLAVE-PULTE KOPPLUNG

8.2.1 Versionen von SLAVE-Pulten

Zur Erweiterung eines Pultes um 12 zusätzliche Eingänge;
 ■ für 2- und 3-Kanal-Hauptpulte: Best.Nr. 71.029.61029
 ■ für 4-Kanal-Hauptpulte: Best.Nr. 71.029.61049
 Zur Erweiterung eines Pultes um 18 zusätzliche Eingänge;
 ■ für 2- und 3-Kanal-Hauptpulte: Best.Nr. 71.029.62029
 ■ für 4-Kanal-Hauptpulten: Best.Nr. 71.029.62049

einschliesslich

- festverdrahtetes Verbindungskabel mit zwei Mehrfach-Rundsteckern, zur Verbindung mit Hauptpult
- Sammelschienen-Verteilerprint Ident.-Nr. 1.960.069 zum Einbau in Hauptpult.

8.2.2 Prinzip

Die 12, resp. 18 Eingänge des SLAVE-Pultes werden durch direkte Sammelschienen-Kopplung mit einem Hauptpult des Typs 961 oder 962 über eine Kabelverbindung gekoppelt. Hierfür muss im Hauptpult ein Sammelschienen-Verteilerprint eingebaut und durch Einlöten von Verbindungslitzen mit der Sammelschiene kontaktiert werden. Über den Verteilerprint werden die Σ -, AUX- und PFL-Sammelschienen, die Σ - und PFL-Signalisationsleitungen, sowie die NF-Generator-Verteilerschienen von Haupt- und SLAVE-Pult gekoppelt. Durch Aneinanderkopplung von SLAVE-Pulten lassen sich die Anzahl zusätzlicher Eingänge beliebig erweitern. Der Verteilerprint ist jeweils dem zu erweiternden SLAVE-Pult einzubauen.

8.2 SLAVE CONSOLES COUPLING

8.2.1 SLAVE console versions

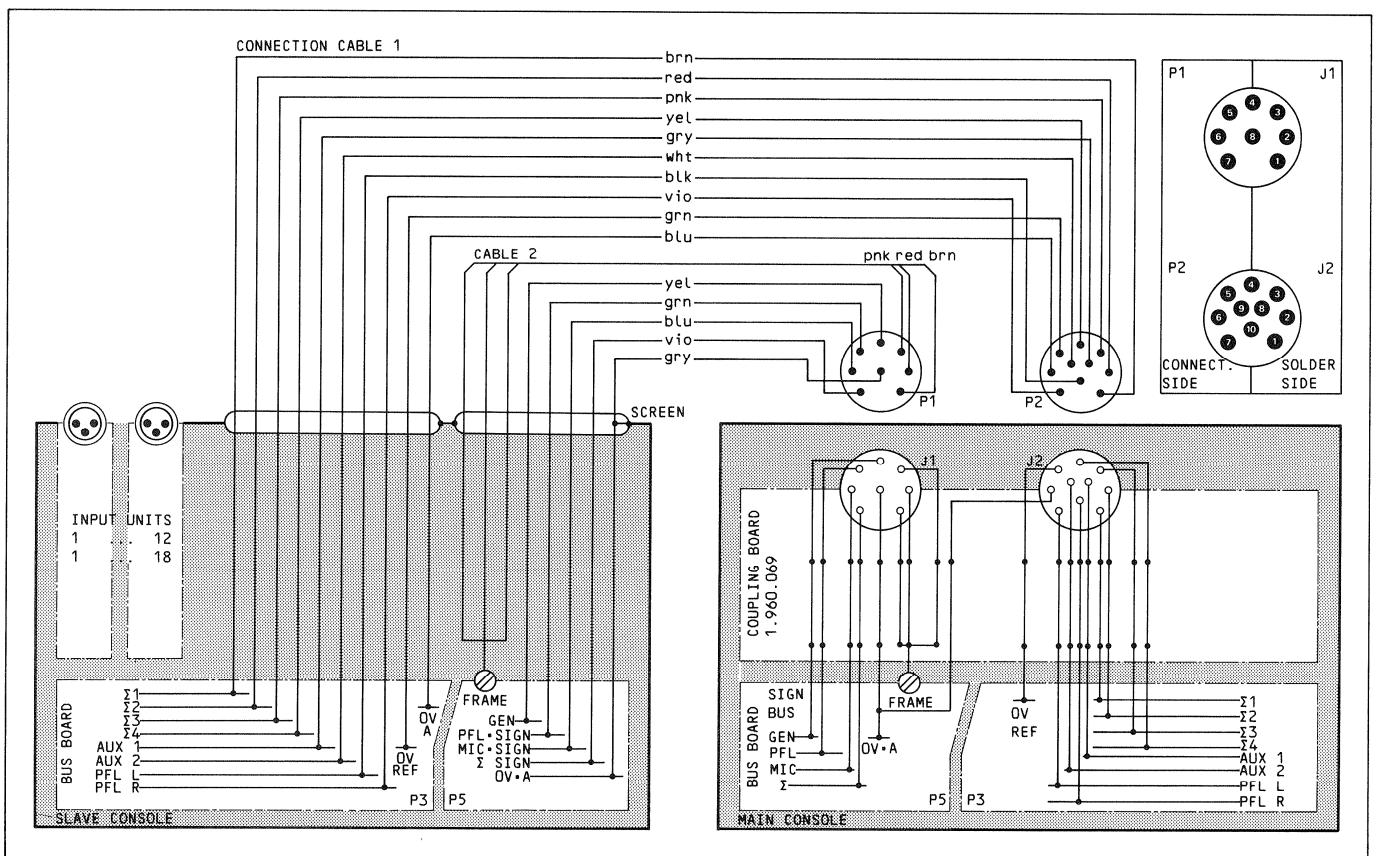
For expanding a mixing console by 12 additional inputs;
 ■ for 2- and 3-channel main mixers: Part No. 71.029.61029
 ■ for 4-channel main mixers: Part No. 71.029.61049
 For expanding a mixing console by 18 additional inputs;
 ■ for 2- and 3-channel main mixers: Part No. 71.029.62029
 ■ for 4-channel main mixers: Part No. 71.029.62049

including:

- Wired-in connection cable with two multipin terminals for connection to the main mixing console.
- Bus distributor PCB ID No. 1.960.069 for installation in main console.

8.2.2 Principle

The 12 or 18 inputs of the slave console are linked via a cable by means of direct bus coupling to a main console type 961 or 962. For this purpose a bus distributor PCB must be installed in the main console and connected to the bus by soldering in stranded wires. The Σ , AUX and PFL buses, the Σ and PFL signalization lines as well as the audio generator distributor buses of the main and SLAVE console are coupled via the distributor PCB. By coupling the SLAVE to the main console, the number of additional inputs can be expanded to any desired number. The distributor PCB is always to be installed in the SLAVE console to be expanded.



8.2.3 Einbau des Verteilerprints in Hauptpult

Benötigte Werkzeuge

- 1 Kreuzschlitz-Schraubenzieher Grösse 1 und 2
- Löt einrichtung

Vorbereitungen an Hauptpult

- Vier Eingangs-Einschübe (links aussen) entfernen.
- Bodenabdeckung entfernen.
- Typenschild von Bodenabdeckung entfernen (zwei Öffnungen für Steckeranschluss werden frei) und an vorgesehene Gewindebohrungen, unterhalb der Öffnungen wieder befestigen.

Einbau

- Verteilerprint 1.960.069 an Mischpult-Unterseite, über grosse Öffnung in Sammelschienenenträger, mittels vier beigelegten Kreuzschlitzschrauben, von Pult-Innenseite, befestigen.
- Litzenverbindungen durch Einlöten in Sammelschienen P3 und P5 erstellen.
- Bodenabdeckung montieren und Mischpult mit Einschüben komplettieren.

8.2.3 Installing the distributor PCB in the main mixer

Required tools

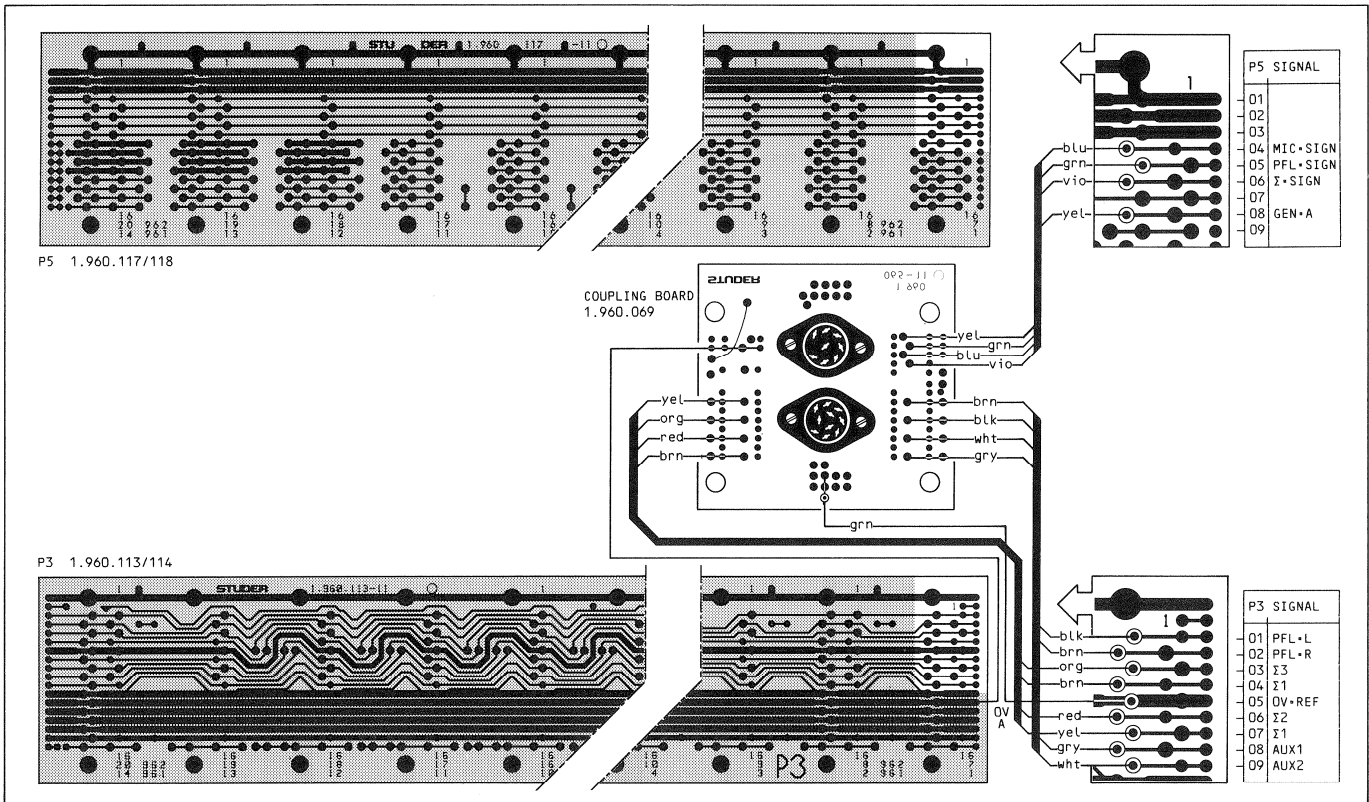
- 1 Screwdriver for cross-recessed screws size 1 and 2
- Soldering tool.

Preparations on the main console

- Remove four input modules (far left).
- Remove bottom panel.
- Remove nameplate on the bottom panel (two openings for the connector inlet become free) and refasten it to the tapped holes below the opening.

Installation

- Fasten distributor PCB 1.960.069 from the inside of the console to the underside of the mixing console (large opening in bus support) by means of the four bypacked cross-recessed screws.
- Solder the stranded wires to the buses P3 and P5.
- Reinstall the bottom panel and fit the mixing console with the desired modules.



8.2.4 Inbetriebnahme

- SLAVE-Pult mit Hauptpult verbinden.
- Pegelkontrolle:
Wird an den Eingangseinheiten des SLAVE-Pultes ein Signal mit Nennpegel angelegt, muss an den entsprechenden Ausgängen des Hauptpultes ebenfalls Nennpegel anliegen
- Kontrolle der Signalisationspfade PFL-, Σ- und MIC-SIGN, sowie der Generator-Verteilerschiene.

8.2.4 Start-up

- Connect SLAVE console to the main console.
- Level check:
When a signal with nominal level is applied to the input modules of the SLAVE console, nominal level should also be available on the corresponding outputs of the main console.
- Check signalization paths PFL, Σ, and MIC SIGN, as well as the generator bus.

8.3 MONITOR-ANSCHLUSSFELDER

8.3.1 CR MONITOR-Anschlussbox 1.960.151

mit Anschlussfeld zu Einschub CR MONITOR 1.960.420

Die CR MONITOR-Anschlussbox wird über ein Mehrfachkabel am 50pol. D-Stecker der CR MONITOR-Einheit angeschlossen. Sie stellt, in einem übersichtlichen Anschlussfeld, alle Ein- und Ausgänge des CR MONITOR's über entsprechende Anschlussbuchsen (XLR-Buchsen/Bananen-Steckbuchsen/Kabelklemmen) zur Verfügung.

Die XLR-Anschlüsse sind nach US-Norm ausgelegt:

- Eingänge: XLR weiblich
- Ausgänge: XLR männlich

8.3 MONITOR CONNECTOR PANELS

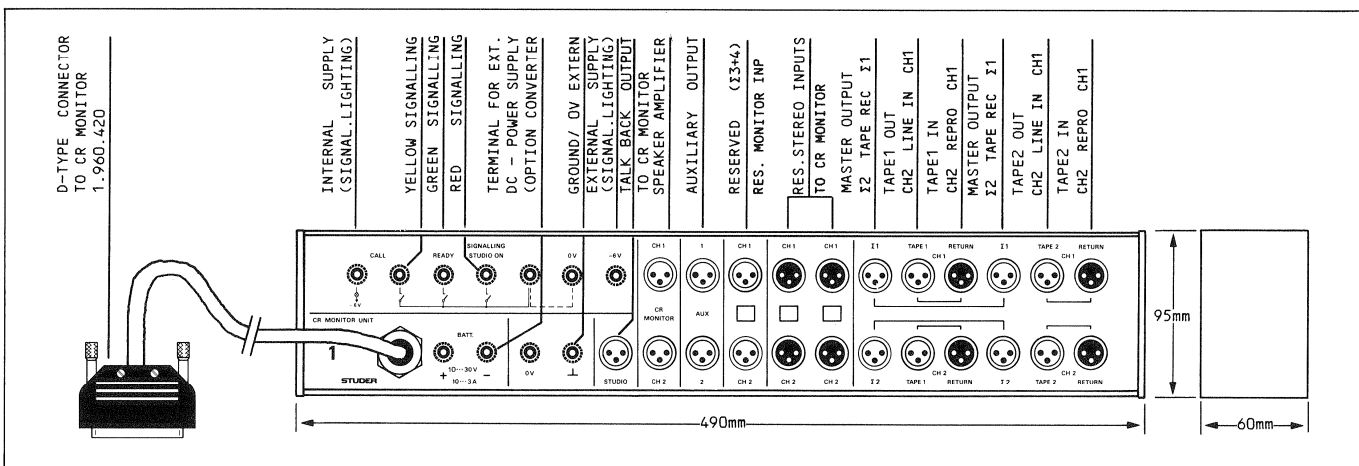
8.3.1 CR MONITOR terminal box 1.960.151

With connector panel for module CR MONITOR 1.960.420

The CR MONITOR terminal box is connected via a multiconductor cable to the 50-pin D-type connector of the CR MONITOR module. All inputs and outputs of the CR MONITOR thus become available on corresponding sockets (XLR sockets / banana sockets / cable terminals).

The XLR sockets conform to US standards:

- Inputs: XLR female
- Outputs: XLR male



8.3.2 AUX UNIT/STUDIO MONITOR-Anschlussbox 1.960.154

mit Anschlussfeld zu Einschüben STUDIO MONITOR 1.960.501 und Monitor-Erweiterungseinheit AUX CR MONITOR 1.960.450 oder AUX CR/STUDIO MONITOR 1.960.452

Die AUX MONITOR CR/STUDIO-Anschlussbox wird über je ein Mehrfachkabel am 25pol. D-Stecker der STUDIO MONITOR-Einheit, und am 50pol. D-Stecker der Monitor-Erweiterungseinheit angeschlossen.

Sie stellt, in einem übersichtlichen Anschlussfeld, alle Ein- und Ausgänge des STUDIO MONITOR's, und alle Stereo-Eingänge zur Monitor-Erweiterungseinheit AUX MONITOR-CR, resp. -CR/STUDIO, über XLR-Steckbuchsen zur Verfügung.

Die XLR-Anschlüsse sind nach US-Norm ausgelegt:

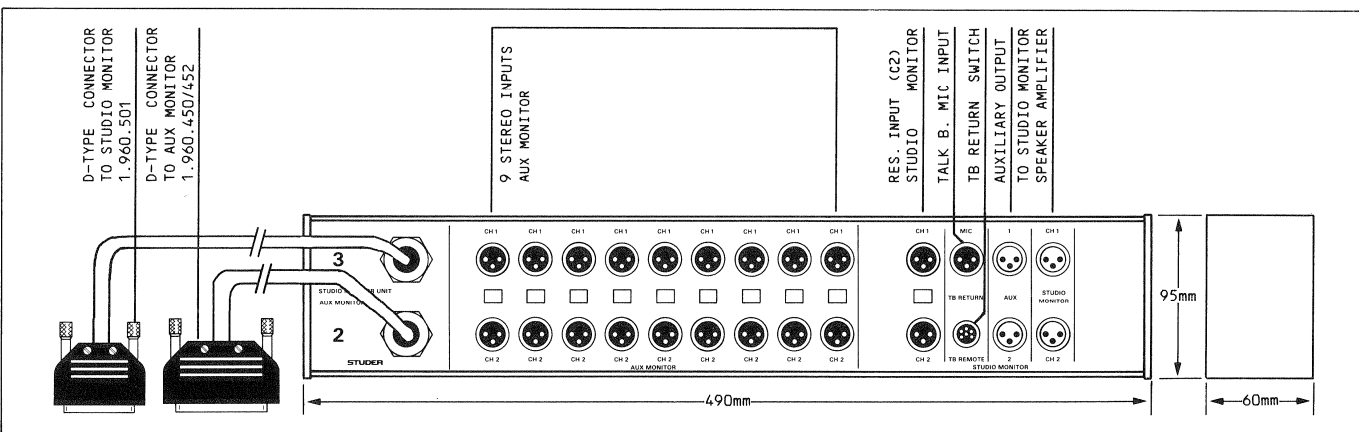
- Eingänge: XLR weiblich
- Ausgänge: XLR männlich

8.3.2 AUX MONITOR CR/STUDIO terminal box 1.960.154

With connector panel for modules STUDIO MONITOR 1.960.501 and monitor expansion module AUX MONITOR CR 1.969.450 or AUX MONITOR CR/STUDIO 1.960.452

The AUX MONITOR CR/STUDIO terminal box is connected by means of one multiconductor cable each to the 25-pin D-type connector of the STUDIO MONITOR module and to the 50-pin D-type connector of the monitor expansion module. All inputs and outputs of the STUDIO MONITOR and all inputs to the monitor expansion module AUX MONITOR-CR and -CR/STUDIO respectively thus become available on XLR sockets. The XLR sockets conform to US standards:

- Inputs: XLR female
- Outputs: XLR male



8.3.3 AUX UNIT/CR/STUDIO MONITOR-ANSCHLUSS 1.960.155 2CH
1.960.156 4CH

mit Anschlussfeld zu Einschub CR MONITOR	1.960.420
mit Anschlussfeld zu Einschub STUDIO MONITOR	1.960.501
mit Anschlussfeld zu Einschub AUX CR	1.960.450
oder AUX/STUDIO MONITOR	1.960.452
und Anschlussstecker zu TB Studio Box	1.924.560

Die Anschlussbox wird über je ein Mehrfachkabel am 25 pol. D-Stecker der STUDIO MONITOR Einheit, am 50pol. D-Stecker der Monitor Erweiterungseinheit und am 50pol. D-Stecker der CR MONITOR-Einheit angeschlossen. Sie stellt in einem übersichtlichen Anschlussfeld alle Ein- und Ausgänge des -CR Monitors über entsprechende Anschlussbuchsen (XLR-Buchsen/Bananen-Steckerbuchsen/Kabelklemmen) zur Verfügung, wie auch alle Ein- und Ausgänge des STUDIO MONITOR's und alle Stereo Eingänge zur Erweiterungseinheit AUX MONITOR-CR, resp.-CR/Studio, über XLR-Steckbuchsen zur Verfügung.

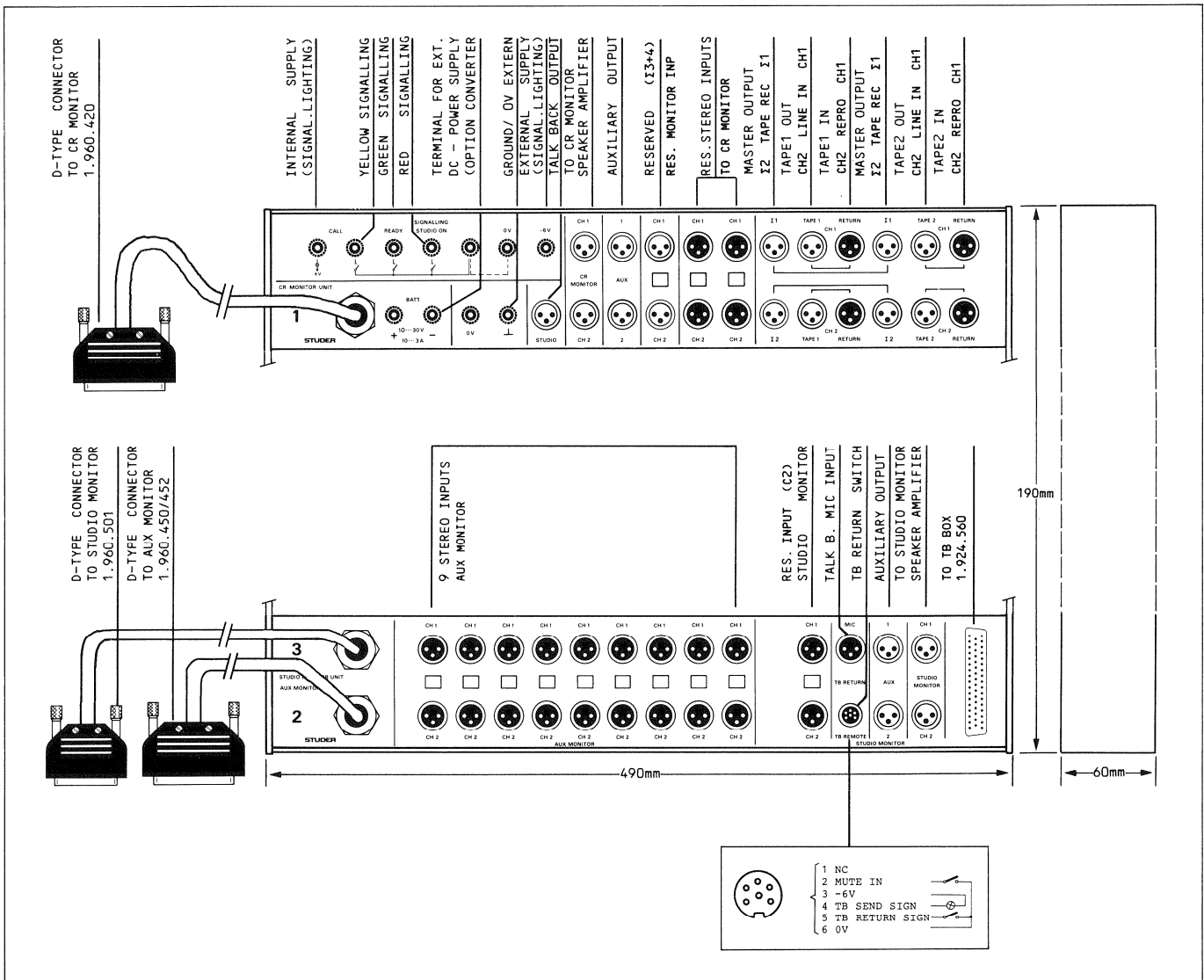
Die XLR-Anschlüsse sind nach US-Norm ausgelegt:
- Eingänge: XLR weiblich
- Ausgänge: XLR männlich

8.3.3 AUX MONITOR CR/STUDIO terminal box 1.960.155 2CH
1.960.156 4CH

with connector panel for module CR MONITOR	1.960.420
with connector panel for module STUDIO MONITOR	1.960.501
with monitor expansion module AUX MONITOR CR	1.960.450
or AUX/MONITOR CR/STUDIO	1.960.452
and connected for TB BOX	1.924.560

The CR MONITOR terminal box is connected via a multiconductor cable to the 50 pin D-type connector of the CR MONITOR thus become available on corresponding sockets (XLR sockets/banana sockets/cable terminals). The AUX MONITOR CR/STUDIO terminal box is connected by means of one multiconductor cable each to the 25 pin D-type connector or the STUDER MONITOR module and to the 50 pin D-type connector of the monitor expansion module. All inputs and outputs of the STUDIO MONITOR and all CR/STUDIO respectively thus become available on XLR sockets.

The XLR sockets conform to US standards:
- Inputs: XLR female
- Outputs: XLR male



8.5 BANDMASCHINEN-FERNSTEUERUNG

8.5.1 Fernsteuer-Einheiten 1.960.511/512

Die Fernsteuereinheiten erlauben ein ferngesteuertes Aktivieren der Laufwerkfunktionen Vor-/Rückspulen, Wiedergabe, Stoppen und Aufnahme, sowie des Faderstart-Betriebsmodus einer, resp. zweier Tonbandmaschinen.

Versionen:

- TAPE REMOTE CONTROL UNIT Best.-Nr. 1.960.511 Fernsteuereinheit mit einem Tastensatz, zur Ansteuerung einer Bandmaschine.
- DUAL TAPE REMOTE CONTROL UNIT Best.-Nr. 1.960.512 Fernsteuereinheit mit zwei Tastensätzen, zur Ansteuerung von zwei Bandmaschinen.

Anschliessen / Bedienung

Die Fernsteuereinheiten sind unabhängig von Mischpult-Sammelschiene und Speisung, können also in jeden gewünschten Einschub-Platz eingeordnet werden. Die Speisung für die Tasten-Statusbeleuchtung erfolgt von der angeschlossenen Bandmaschine. Zur Aktivierung des Faderstart-Betriebsmodus wird der, an der entsprechenden Eingangeinheit greifbare Relais-Arbeitskontakt HL-SIGN mit den entsprechenden FADER START-Buchsen der Fernsteuereinheit verbunden.

8.5 TAPE DECK REMOTE CONTROL

8.5.1 Remote control units 1.960.511/512

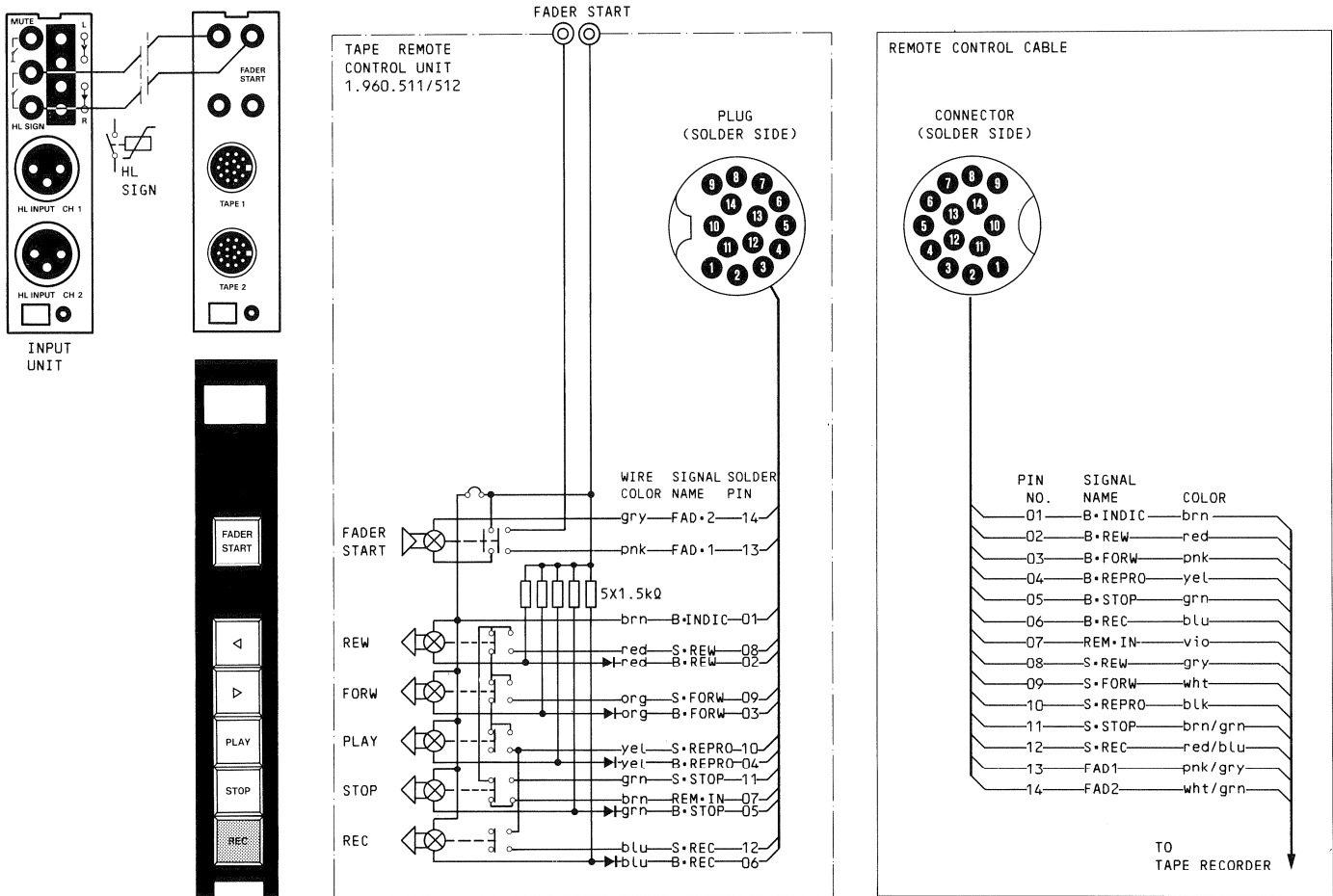
The remote control units are designed for remote control of tape transport functions such as fast forward/rewind, play, stop, and record, as well as the fader start mode of one or two tape decks respectively.

Models:

- TAPE REMOTE CONTROL UNIT Part No. 1.960.511 Remote control unit with keypad for controlling one tape deck.
- DUAL TAPE REMOTE CONTROL UNIT< Part No. 1.960.512 Remote control unit with two keypads for controlling two tape decks.

Connection / operation

The remote control units are independent of the mixing console bus and supply which means that they can be installed in any plug-in location. The status LEDs in the keys are supplied from the connected tape deck. For enabling the fader start mode, the (N/O) relay contact HL SIGN available on the corresponding input module can be connected to the corresponding FADER START sockets of the remote control unit.



8.5.2 Fernsteuerung-Anschlusskabel

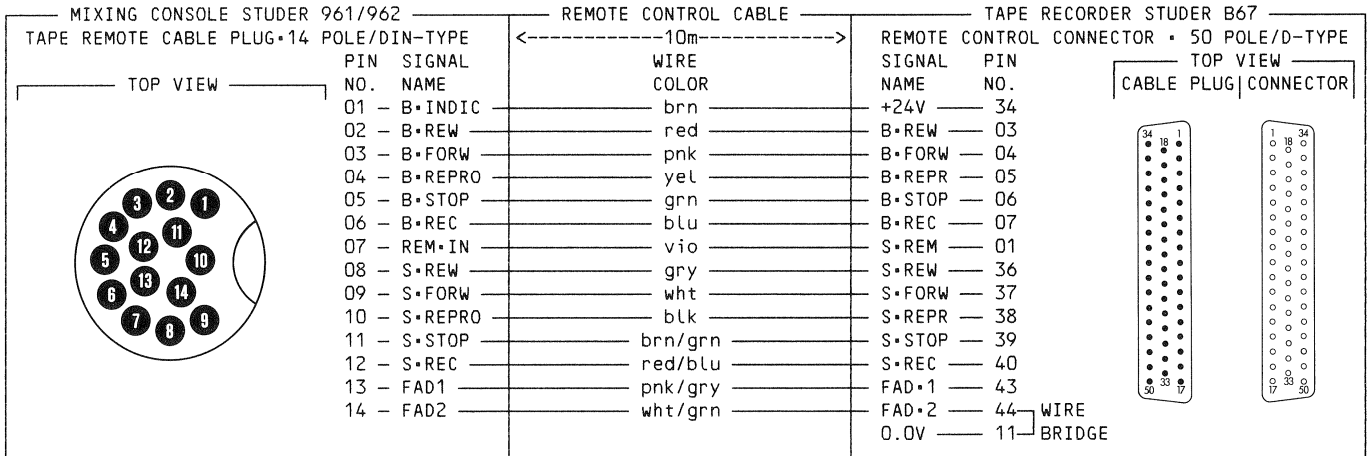
Folgende Anschlusskabel zur Ansteuerung von STUDER-Bandmaschinen, mit entsprechenden Anschlusssteckern, sind unter Angabe der Bestellnummer erhältlich (weitere auf Anfrage).
Zur Adaption der Fernsteuerung an andere Bandmaschinen ist die vorgängig aufgeführte Anschlusskabel-Steckerbelegung mit Signalführung zu beachten.

STUDER 961/962 -> B67: Fernsteuerkabel 1.925.610

8.5.2 Remote control connection cable

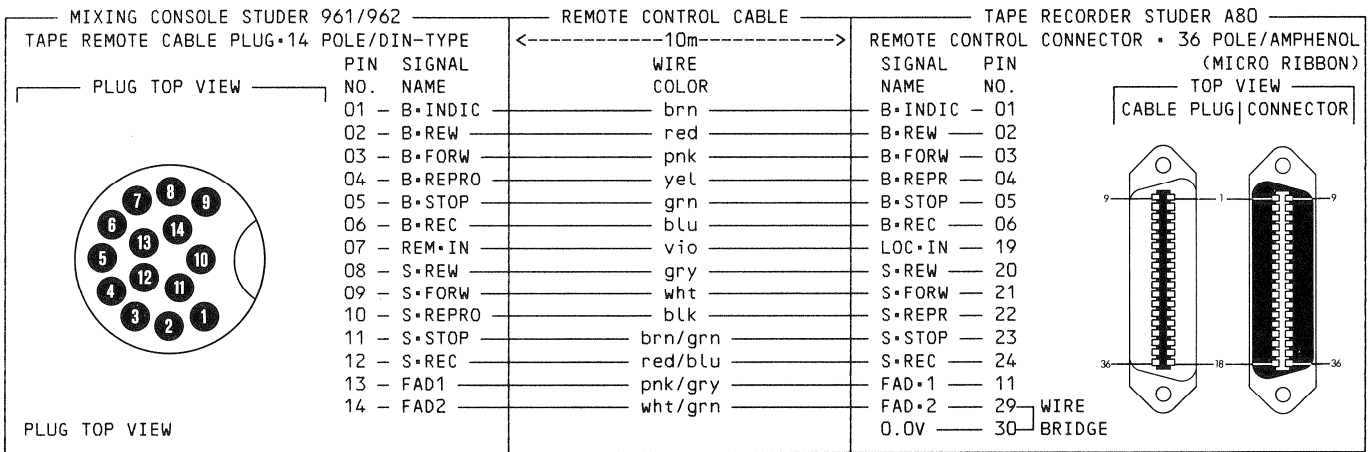
The following connection cables for controlling STUDER tape decks with corresponding connectors can be ordered by specifying the part number (others on request).
For adapting the remote control to other tape recorders, the following pin assignment of the connector cable is to be taken into consideration.

STUDER 961/962 -> B67: remote control cable 1.925.610



STUDER 961/962 -> A80: Fernsteuerkabel 1.925.611

STUDER 961/962 -> B80: remote control cable 1.925.611

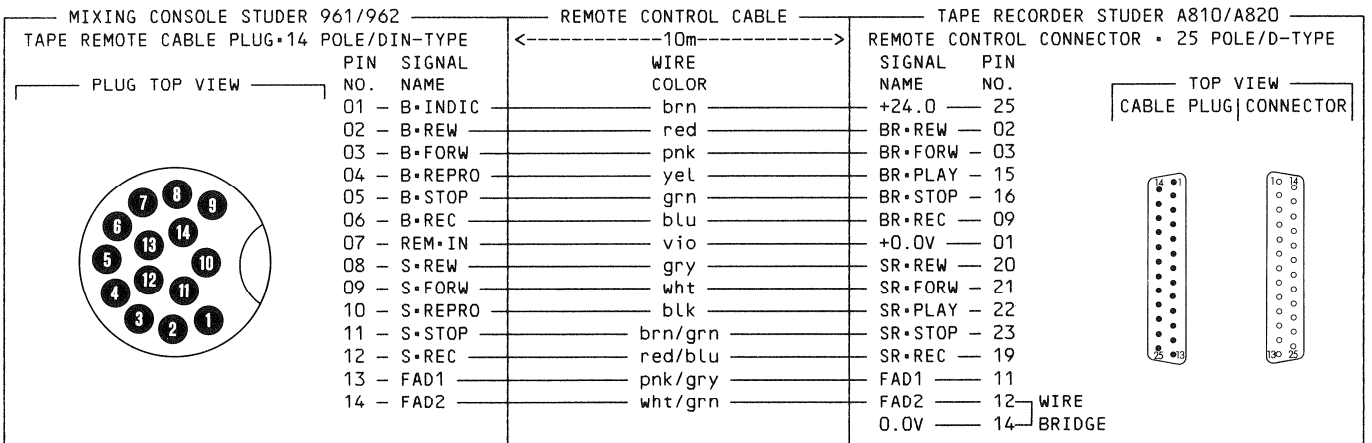


STUDER 961/962 -> A810 Fernsteuerkabel 1.925.612

STUDER 961/962 -> A810 remote ctrl.cable 1.925.612

STUDER 961/962 -> A807/A812/A820 Fernsteuerkabel 1.925.613

STUDER 961/962 -> A807/A812/A820 remote ctrl.cable 1.925.613



8.6 STUDER TELEPHONE HYBRID INSTALLATION

8.6.1 Anwendung

Wo aktuelle Berichterstattung über das öffentliche Telefonnetz abgewickelt wird und zur Direktsendung oder Aufzeichnung gelangt, stellt sich das Problem der beschränkten Telefon-Übertragungsqualität.

Mit der Entwicklung der Reportageeinrichtung STUDER TELEPHONE HYBRID wurde ein Bindeglied zwischen Telefonleitung und Studiotonleitung geschaffen, welches durch gezielte Signalaufbereitung ein Höchstmass an Übertragungsqualität garantiert.

Folgenden Anforderungen technischer Art wurde dabei Rechnung getragen:

- Ausgleich von Telefon-Pegeldifferenzen
- Korrekter Abschluss der Telefonleitung
- Einhaltung postalischer Vorschriften
- Optimale Rückhördämpfung.

Herz des TELEPHONE HYBRID ist eine, zur automatisch abgleichenden Messbrücke erweiterte Gabelschaltung. Sie teilt die bidirektionale Telefonleitung in eine Studiotonleitung mit getrenntem Sende- und Empfangspfad auf. Ein elektronischer Regelkreis übernimmt die dynamische Anpassung an jeweils vorherrschende Leitungsverhältnisse. Leitungsimpedanzen, bestehend aus R- und C-Anteilen, werden nachgebildet und stellen den korrekten Leistungsabschluss her. Dies verhindert eine Qualitätseinbusse des Studio-Sprechersignals infolge überlagerter Rückhör-Pegelanteile aus dem Telefonnetz.

8.6 STUDER TELEPHONE HYBRID INSTALLATION

8.6.1 Application

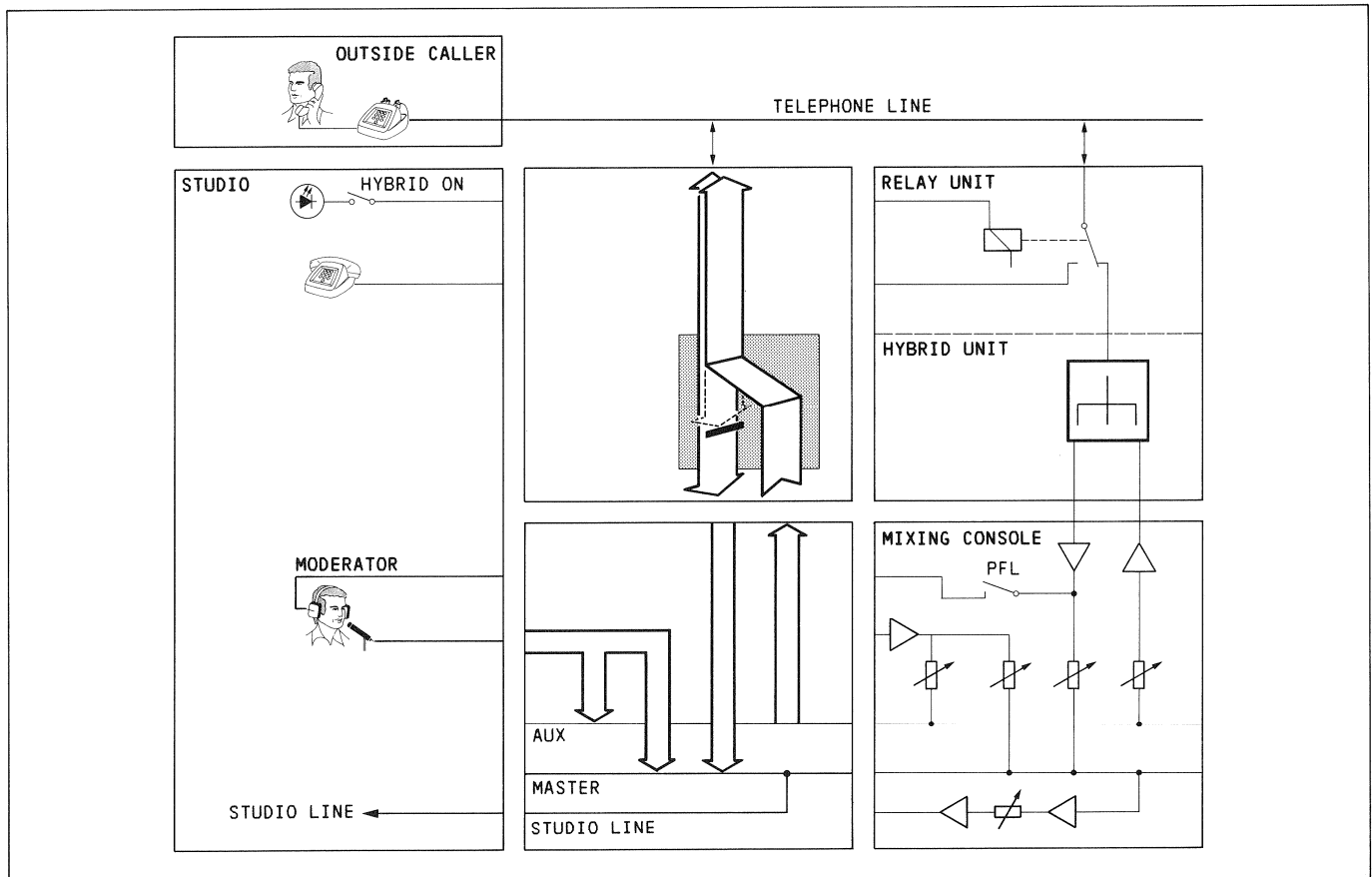
Wherever on-the-spot coverage is transmitted via the public telephone network, and for direct broadcasts or recordings, there is a problem because of the limited frequency response of the telephone network.

With the development of the STUDER TELEPHONE HYBRID a link has been created between the telephone line and the studio audio line which preprocesses the signals to ensure adequate quality.

The following technical requirements have been taken into consideration in its design:

- Compensation of differences in the telephone level
- Correct termination of the telephone line
- Optimum sidetone reduction

The heart of the TELEPHONE HYBRID is a hybrid circuit that has been expanded to an aligning bridge. It splits the bidirectional telephone line into a studio line with separate send and receive path. An electronic control circuit is responsible for dynamic adaptation to the prevailing line conditions. Line impedances, consisting of R and C components, are simulated and provide the correct line termination. This prevents loss of quality in the studio voice signal because of superposed sidetone level components from the telephone network.



8.6.2 Varianten / Bestellinformationen

8.6.2 Equipment versions / Ordering informations

TELEPHONE HYBRID		with 1 HYBRID Unit				with 2 HYBRID Units			
Typ		1CH-ST	1CH-NG	1CH-ST/CA	1CH-NG/CA	2CH-ST	2CH-NG	2CH-ST/CA	2CH-NG/CA
Order No.	75.700 ->	.89118	.89114	.89116	.89117	.89228	.89224	.89226	.89227

ST = Standard Version

NG = NOISE GATE Version

CA = CURRENT ADJUST Version

8.6.3 Anschliessen Beispiel mit 1CH-HYBRID-Einheit

- HYBRID auf Telefonleitung aufschalten (Klemmen 1] a/b)
- Telefon-Aparat an HYBRID anschliessen (Klemmen 2] a/b)
- NF-Ausgang (XLR [3] an Mischpult-Eingang 2 anschliessen (Leitungspegel).
- NF-Eingang (XLR [4] an Hilfsausgang AUX2 des Mischpultes anschliessen.
- Fernsteuertaste zur Umschaltung HYBRID <-> Telefonapparat an 15pol. D-Stecker anschliessen (Beachte Anschlusschema "REMOTE CONTROL BOX").
- Studio-Mikrofon an über Mikrofon-Eingangseinheit 1 anschliessen.
- Kopfhörer an Kopfhörerbuchse an CR MONITOR anschliessen (PFL-Lautsprecher stummgeschaltet).

8.6.4 Bedienung

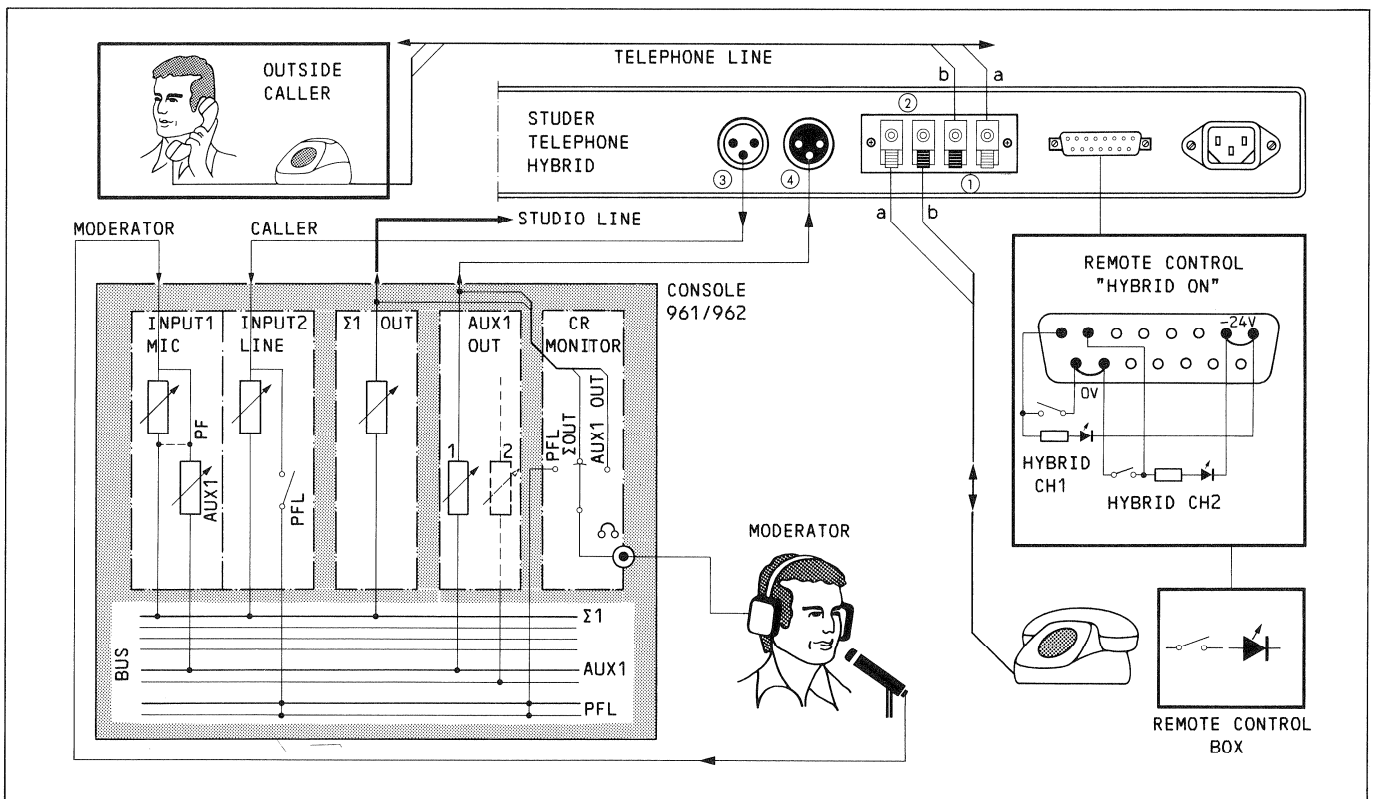
Ist die telefonische Verbindung mit dem Gesprächspartner hergestellt, schaltet der Moderator die Telefonleitung um (HYBRID "ON") auf das Mischpult (LINE INPUT 1), legt den Telefonhörer auf und führt das, für Direktsendung oder Aufzeichnung bestimmte Gespräch, über das Studio-Mikrofon weiter.
Die Programm-Abmischung erfolgt über die Eingangseinheiten 1/2 und den Summenausgang MASTER Σ1 auf die Studio-Leitung. Über den Hilfsausgang AUX1 wird der Beitrag des Moderators dem Telefon-Gesprächspartner zugeführt. Der Moderator hört das Programm über den CR MONITOR, ab MASTER Σ1 OUT mit, kann jedoch zu Kontrollzwecken auf den Eingang INPUT2 (nur Gesprächspartner) oder den Hilfsausgang AUX1 OUT (Mithörprogramm für Gesprächspartner) umschalten.

8.6.3 Connection Example with 1CH-HYBRID unit

- Connect hybrid to telephone line (terminals 1] a/b)
- Connect telephone set to HYBRID (terminals 2] a/b)
- Connect audio output (XLR [3] to mixing console input 2 (line level).
- Connect audio input (XLR [4] to auxiliary output AUX2 of the mixing console.
- Connect remote control button for switchover HYBRID <-> telephone set to the 15-pin D-type connector (refer to connection diagram "REMOTE CONTROL BOX").
- Connect studio microphone via microphone input module 1
- Connect headphones to the headphones socket on the CR MONITOR (PFL speaker muted).

8.6.4 Operation

When the telephone connection to the partner station has been established, the moderator switches the telephone line (HYBRID "ON") to the mixing console (LINE INPUT 1), puts the receiver back on the cradle via the studio microphone and continues the conversation intended for direct broadcasting or recording.
The program is mixed down to the studio line via the input modules 1/2 and the master output MASTER Σ. The contribution of the moderator is made audible to the partner via the auxiliary output AUX1. The moderator monitors the program via the CR MONITOR from the MASTER output Σ1 OUT, however, he can switch for checking purposes to the input INPUT2 (only telephone partner) or the auxiliary output AUX1 OUT (monitoring program for telephone partner).



8.7 SIGNALISATIONS-TREIBEREINHEIT 1.918.203

8.7.1 Anwendung

Die vom Mischpult zur Verfügung gestellte Speisespannung für optische Signalisationseinrichtungen ist zur Speisung von Tastenbeleuchtungen und Led-Statusanzeigen ausgelegt, und demzufolge in der Belastbarkeit beschränkt.

In Erweiterung der Mischpult-Signalisationseinrichtung mit der SIGNAL DRIVE UNIT 1.918.203 können Wand-, resp. Türleuchten mit grösserer Wirksamkeit betrieben werden. Die Lampen-Speisespannung (24V) wird dabei separat aufbereitet und lässt sich getrennt für Rotlicht- (ON AIR), Grünlicht- (READY) und Gelb-, resp. Weisslicht- (CALL) Signalisation schalten. Die pultinterne Signalisationsspannung wird dabei kaum belastet, da sie lediglich als Steuerspannung der kontaktlosen Halbleiterrelais (SOLID STATE RELAYS) dient. SOLID STATE RELAYS arbeiten frei von Stör-Schaltimpulsen; eine im Studiobetrieb wichtige Voraussetzung.

8.7.2 Installation

Der Aufbau der Treibereinheit ist für den 19" Rack-Einbau (2E) ausgelegt, kann jedoch lageunabhängig an jeden zur Verfügung stehenden Ort installiert werden.

8.7.3 Anschliessen

Netzspannung -> siehe Abbildung unten

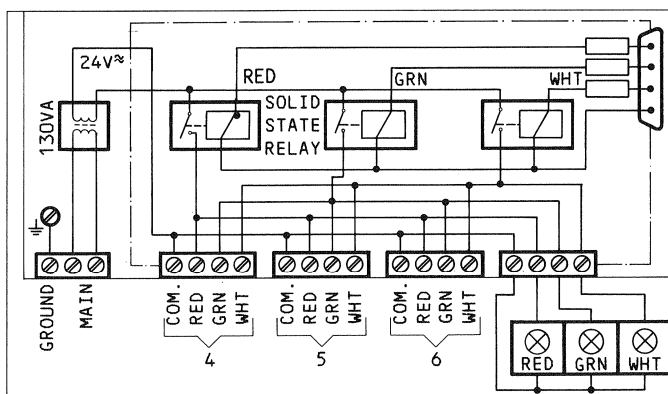
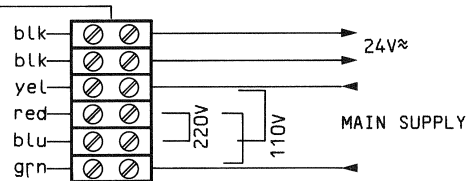
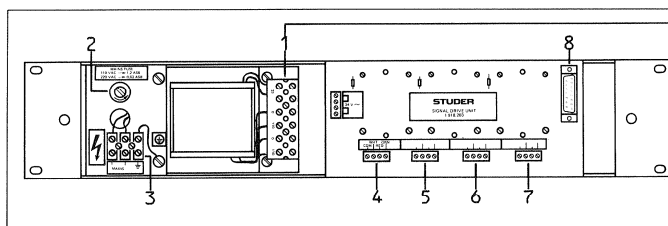
- Anpassung an örtliche Netzspannung durch entsprechende Verdrahtung der Transformator-Anschlussklemmen [1].
- Primärabsicherung [2]: 110 VAC=1.2AT / 220 VAC=0.63AT
- Netzanschluss an Klemmen [3].

Lampen-Speisespannung

Insgesamt vier Anschlussgruppen (Klemmen [4...7]) stellen je einen Anschluss für die separat schaltbaren Ausgänge für Rotlicht, Grünlicht und Weiss-(Gelb-)licht zur Verfügung. Die Anschlusskapazität ist auf maximal 25 einzelne SOFFITE S8-Lampeneinsätze (24V/5W) beschränkt.

Steuerspannung

Die SIGNAL DRIVE UNIT arbeitet mit Steuerspannungen in einem Bereich von -4V...-30V. Über den 15pol. D-Stecker [8] werden die Ausgänge der Mischpult-Signalisationseinrichtung zugeführt.



8.7 SIGNALIZATION DRIVER UNIT 1.918.203

8.7.1 Application

The supply voltage for visual signalization equipment, made available by the mixing console, is designed for illuminating push buttons and driving status LEDs which means that the load rating is limited.

When the mixing console signalization equipment is expanded with the SIGNAL DRIVE UNIT 1.918.203, wall and door lights can be operated more effectively. The lamp supply voltage (24 V) is prepared separately and can be controlled separately for signalization with red (ON AIR), green (READY), and yellow or white (CALL) lamps. The signalization voltage inside the mixer is hardly loaded because it is only used as the control voltage for noncontacting SOLID STATE relays. This type of relay does not produce any switching clicks which is a prerequisite for studio applications.

8.7.2 Installation

The driver unit is designed for 19" rack installation (2E), however, it can be installed in any orientation in any other available mounting location.

8.7.3 Connection

Line voltage -> refer to illustration below

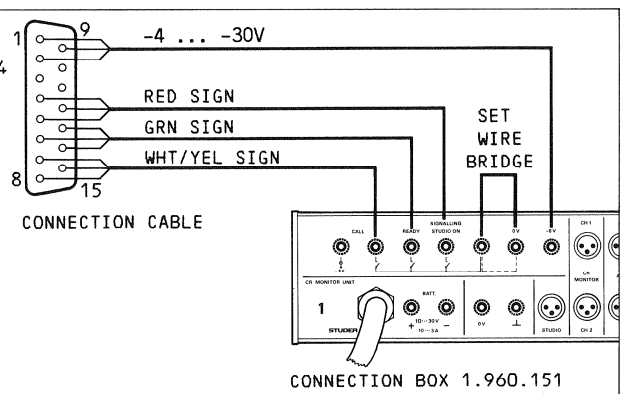
- Matching to local line voltage by corresponding wiring of the transformer terminals [1].
- Primary fuse [2]: 110 VAC=1/2A slow; 220 VAC=0.63A slow
- Power connection to terminals [3].

Lamp supply voltage

Four terminal groups (terminals [4...7]) provide one connection each for the separately controllable outputs for red, green, and white (yellow) light. The connected load is limited to 25 individual SOFFITE S8 Lamp inserts (24V/5W).

Control voltage

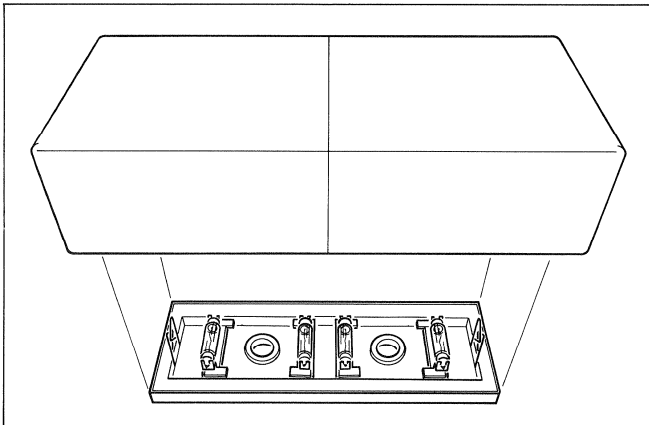
The SIGNAL DRIVE UNIT operates with a control voltage within the range of -4 V to -30 V. The outputs of the mixing console signalization equipment is supplied via the 15-pin D-type connector [8].



8.7.4 Signalisations-Leuchten (Zubehör)

Zur Ergänzung der Signalisations-Treibereinheit stehen Leuchten in den gängigen Signalisationsfarben Rot, Grün und Weiss (auch für Gelb) zur Verfügung. Sie eignen sich zur Wandmontage in Studio, Regie, und weiteren exponierten Stellen (Zutrittswarnung über Türen). Die Speisung erfolgt mit 24V und einem Leistungsbedarf von 5 Watt je eingesetzter SOFFITE S8 Glühlampe. Die Anzahl eingesetzter Glühlampen in einer Leuchte, hängt von deren Farbe ab (Ausgleich der Leuchtkraft). Alle Leuchten weisen dieselben Abmessungen auf, inklusive der DUAL-Wandleuchte ROT+GRÜN, deren Farbsektoren separat ansteuerbar sind.

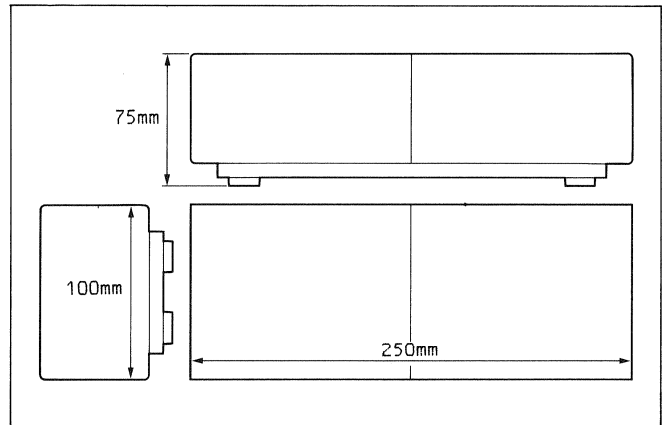
Varianten	Bestellnummer
A Wandleuchte ROT (ON AIR) bestückt mit 2 SOFFITE-Lampen 10 Watt*	10.010.102.10
B Wandleuchte GRÜN (READY) bestückt mit 3 SOFFITE-Lampen 15 Watt*	10.010.102.11
C Wandleuchte WEISS (CALL) bestückt mit 2 SOFFITE-Lampen 10 Watt*	10.010.102.12
D Dual-Wandleuchte ROT+GRÜN bestückt mit 2x2 SOFFITE-Lampen 20 Watt*	10.010.102.13
* Über die SIGNAL DRIVE UNIT 1.918.203 sind maximal 25 Stück SOFFITE-Lampen à 5 Watt zu bedienen (gilt nur bei gleichzeitiger Aktivierung aller Lampen).	
Ersatzlampe SOFFITE S8 24V/5W für alle Leuchten-Typen	10.010.102.14



8.7.4 Signalization lights (accessory)

Lights in the commonly used colors red, green and white (also yellow) are available for use in conjunction with the signalization drive unit. These are suited for wall-mounting in the studio, control room, and other exposed locations (access warning above doors). These lamps are supplied with 24 V and consume 5 W per inserted SOFFITE S8 incandescent lamp. The number of incandescent lamps to be inserted in light depends on their color (compensation of their luminous power). All lights have the same dimension, including the DUAL wall-mount light RED+GREEN, the color sectors of which can be controlled separately.

Models	Part number
A Wall light RED (ON AIR) fitted with 2 SOFFITE lamps 10 W*	10.010.102.10
B Wall light GREEN (READY) fitted with 3 SOFFITE lamps 15 W*	10.010.102.11
C Wall light WHITE (CALL) fitted with 2 SOFFITE lamps 10 W*	10.010.102.12
D Dual wall light RED+GREEN fitted with 2x2 SOFFITE lamps 20W*	10.010.102.13
* Up to 25 SOFFITE lamps with a consumption of 5 W each can be operated via the SIGNAL DRIVE UNIT 1.918.203 (only applicable if all lamps are switched on concurrently).	
Spare SOFFITE lamp S8 24 V/5W for all types of lights	10.010.102.14



8.8 DIVERSES ZUBEHÖR

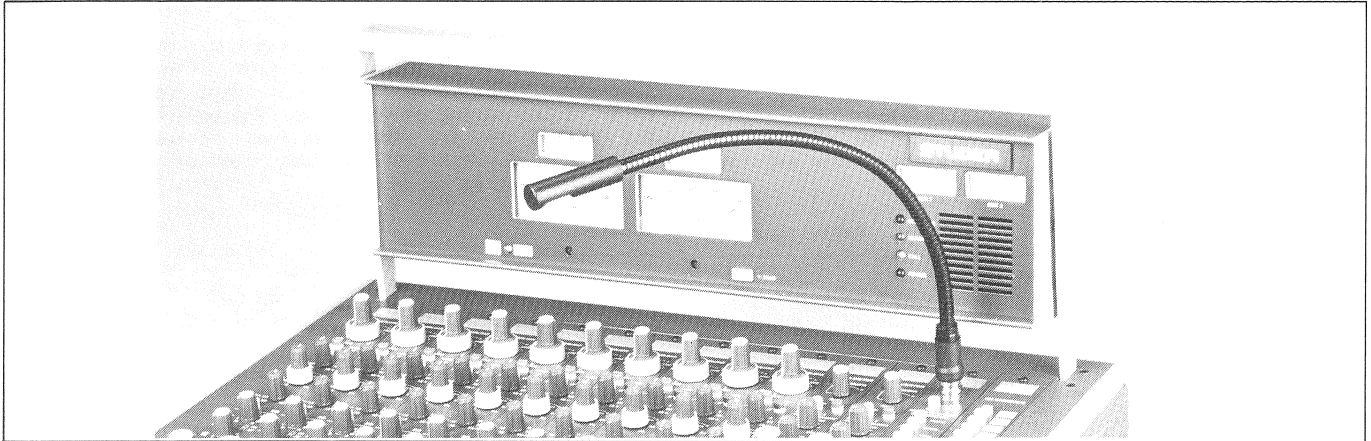
8.8.1 Pultbeleuchtung Bestell-Nr. 1.960.000.01

LITLITE G-12 Lampe auf 30cm-Schwanenhals mit BNC-Stecker.
Ersatz-Glühlampe 6VDC: Bestell-Nr. 10.581.001.00

8.8 MISCELLANEOUS ACCESSORIES

8.8.1 Console light Order No. 1.960.000.01

LITLITE G-12 lamp on swan neck (30cm) with BNC connector.
Spare bulb 6 VDC: Order No. 10.581.001.00

8.8.2 Slave mixer Bestell-Nr. 71.029.-----

961-2 Kanal/ -3 Kanal	71.029.61029
961-4 Kanal	71.029.61049
962-2 Kanal/ -3 Kanal	71.029.62029
962-4 Kanal	71.029.62049

Erweiterungspulte mit 12 (961), oder 18 (962) Eingangseinheiten, incl. Verteilerprint, zum Einbau in Hauptpult, und Verbindungskabel.

8.8.2 Slave mixer Order No. 71.029.-----

961-2channel/-3channel	71.029.61029
961-4channel	71.029.61049
962-2channel/-3channel	71.029.62029
962-4channel	71.029.62049

Expansion console with 12 (961), or 18 (962) input modules, including distributor board for installation in master console, plus connecting cable.

8.8.3 Verbindungskabel Bestell-Nr.

BANTAM PATCH CORD	30cm:	01.925.031.00
	60cm:	01.925.033.00
	100cm:	01.925.035.00
BANTAM TWIN PATCH CORD	TT164/60cm:	10.010.102.66
	TT166/90cm:	10.010.102.67
BANTAM PLUG	TT253:	10.010.102.80

8.8.3 Patch cables Order No.

BANTAM PATCH CORD	30cm:	01.925.031.00
	60cm:	01.925.033.00
	100cm:	01.925.035.00
BANTAM TWIN PATCH CORD	TT164/60cm:	10.010.102.66
	TT166/90cm:	10.010.102.67
BANTAM PLUG	TT253:	10.010.102.80

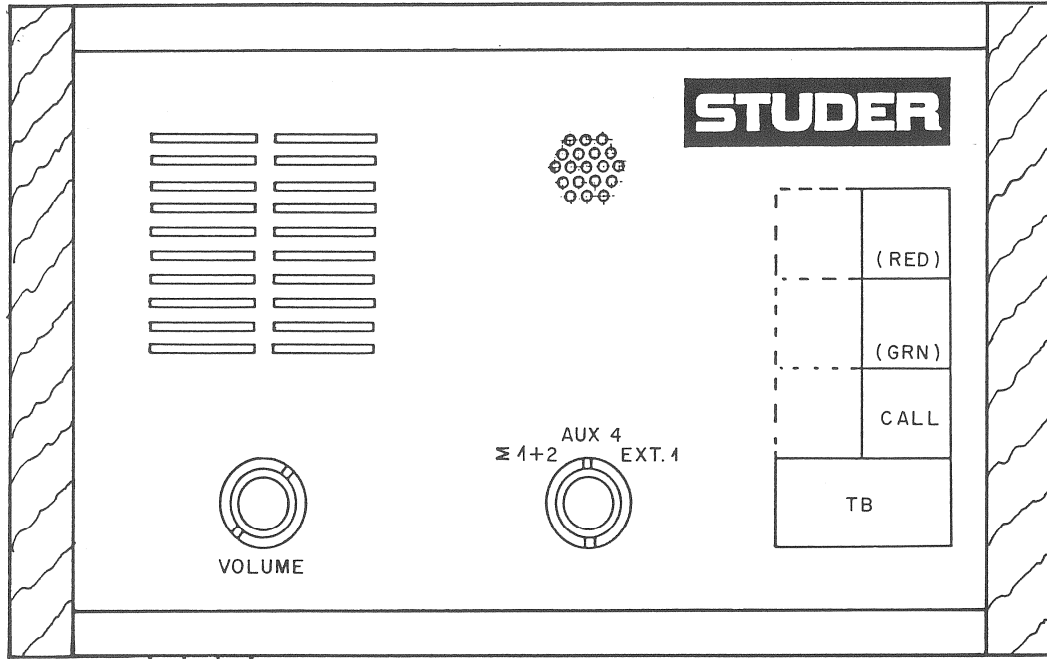
8.8.4 Studio Talk-Back Box Bestell-Nr. 1.924.560.00

Bedienungseinheit für Gegensprechen und Signalisation, incl. 7,5m Kabel und Anschluss-Stecker (D-Typ).

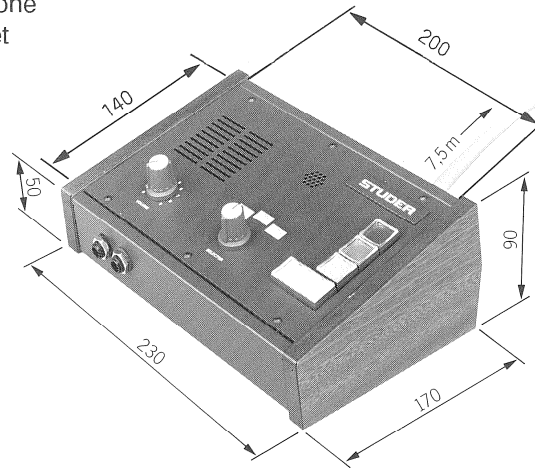
8.8.4 Studio talk-back box Order No. 1.924.560.00

Operating unit for talk-back and signalization, incl. 7.5 m cable and D-type connector.

8.8.5 TALK BACK BOX 1.924.560

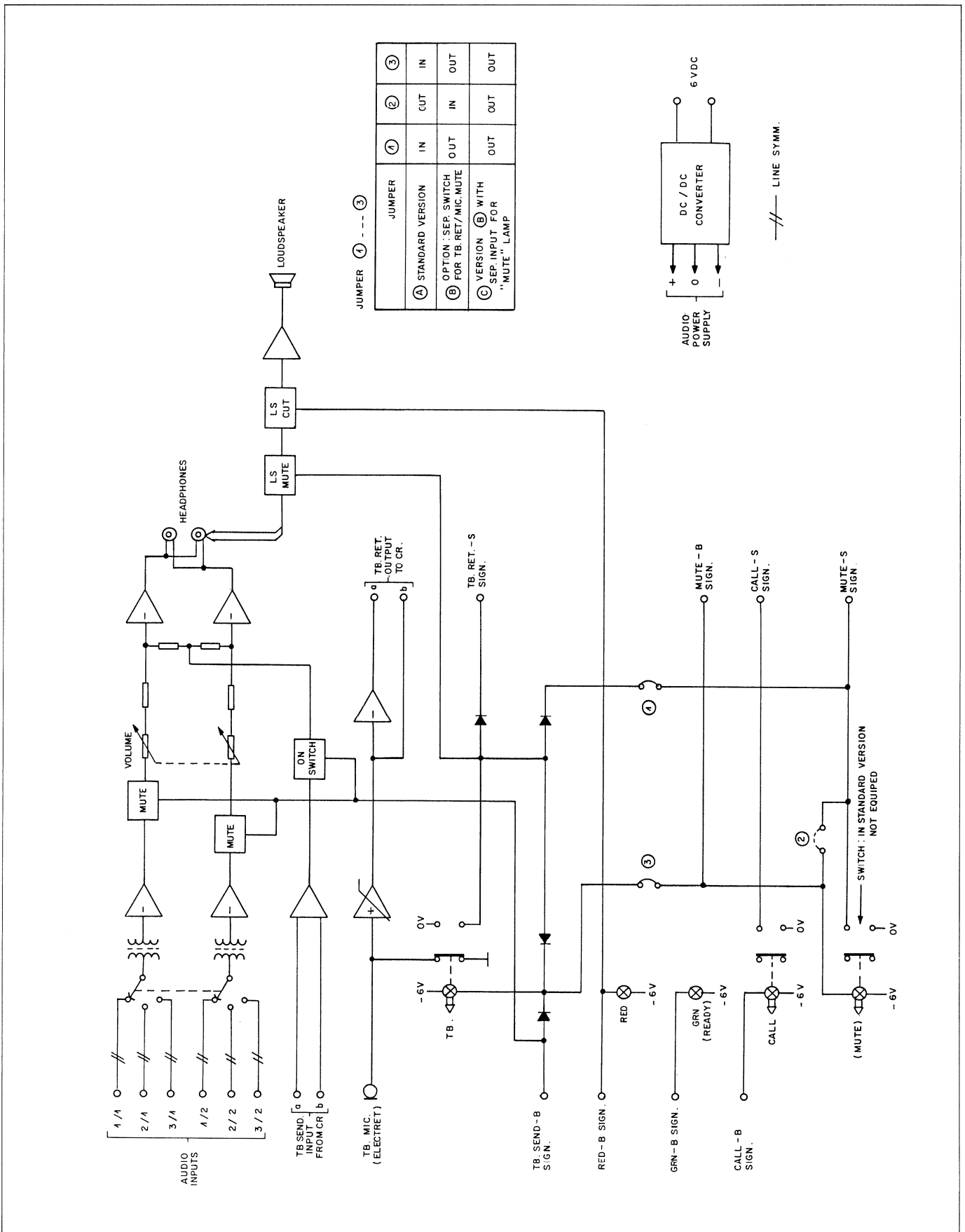


Headphone
Socket

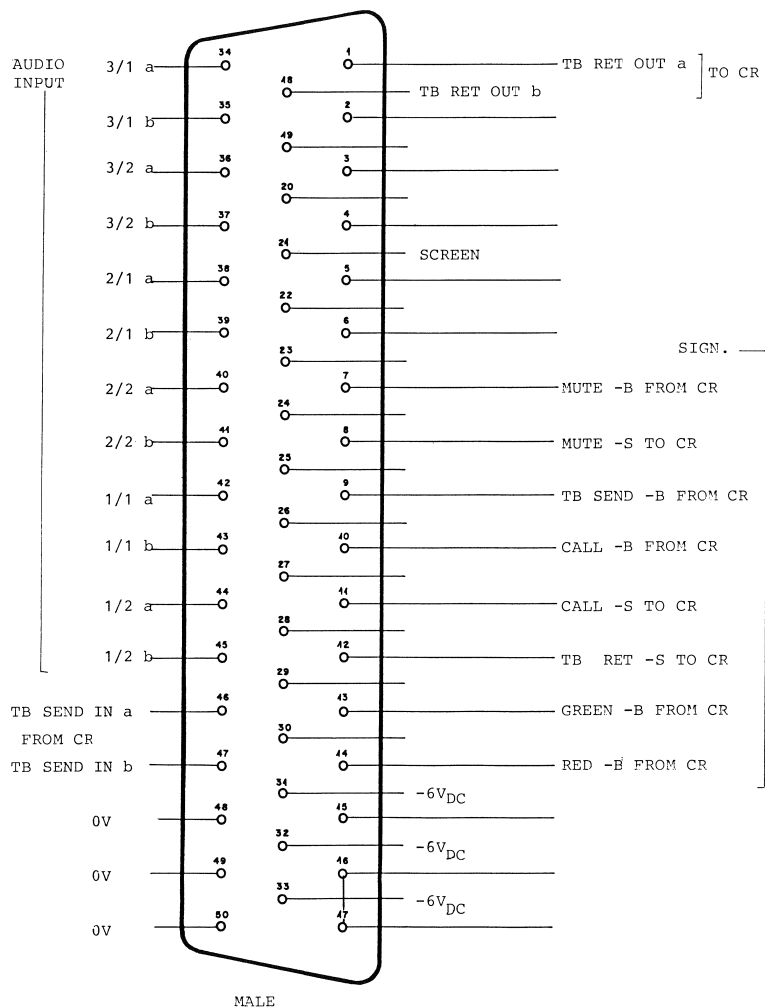


© 44. 11. 85 <i>sc</i>	○	○	○	○
STUDER REGENSDORF ZURICH	TALK BACK BOX			1.924.560

BLOCK DIAGRAM TALK BACK BOX 1.924.560/1



TALK BACK BOX 1.924.560



15.11.85	D-TYP-CONNECTOR 50 PIN.	
STUDER	TALK BACK BOX	1.924.560

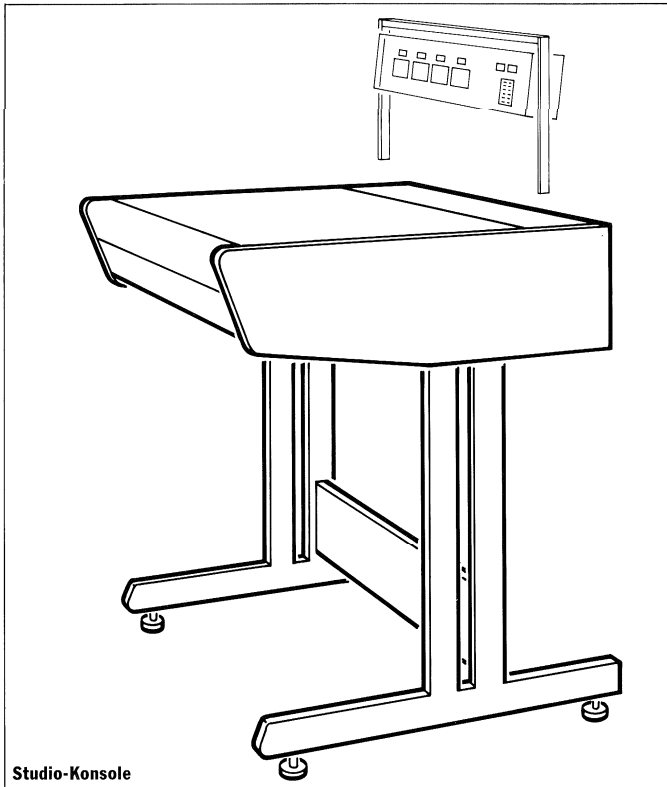
9. OPTIONEN

INHALT		Seite
Studio Konsole 961/962		9/3
Meter Panel		9/5
Abmessungen Studio-Konsole		9/5
Netzteil 24V	1.960.052.00	9/7
Korrelator	1.913.210/211	9/9
Peak Programm Meter	1.913.220/221	9/12
VU Meter	1.913.230/231	9/15
PFL/SIGN/AUX Ind. Unit	1.913.301.81	9/17
Gain Reduction Meter	1.913.132/134	9/21
Video Editor Interface Block Diagram		9/23
Video Editor Interface BVE 900	1.918.199/37	9/24
Video Editor Interface BVE 9000	1.918.199/40	9/26

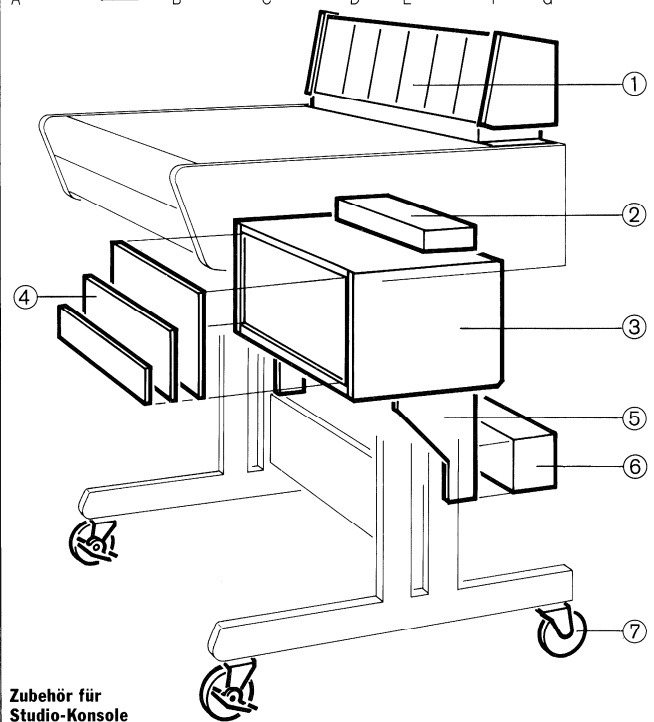
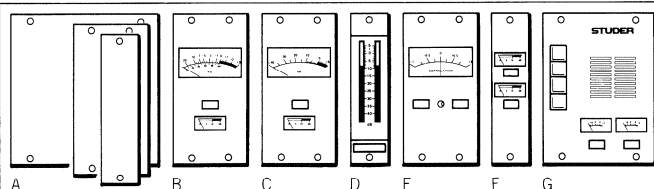
9. OPTIONS

CONTENTS		Page
Studio console 961/962		9/4
Meter panel		9/5
Studio console dimensions		9/5
Power supply 24V	1.960.052.00	9/7
Correlator	1.913.210/211	9/9
Peak program meter	1.913.220/221	9/12
VU meter	1.913.230/231	9/15
PFL/SIGN/AUX Ind. unit	1.913.301.81	9/17
Gain reduction meter	1.913.132/134	9/21
Video Editor interface Blockdiagram		9/23
Video Editor Interface BVE 900	1.918.199/37	9/24
Video Editor Interface BVE 9000	1.918.199/40	9/26

STUDIO KONSOLE



Studio-Konsole

Zubehör für
Studio-Konsole

Studio-Konsole	für Mischpult 961:	1.058.121.00
	für Mischpult 962:	1.058.122.00

Mit Holz-Seitenteilen, Kunstlederhandauflage, aufklappbarer Front- und Rückseitenpartie für optimalen Zugang zu Netzteilisicherungen und Anschlussfeld.
Standardmässig mit Boden-Gleitern bestückt (Rollen als Option).

Instrumentenpanel:

Wahlweise Bestückung mit Standardpanel (einfaches Einstecken in Konsole) oder Erweiterung mit individuell bestückbarem Instrumentenpanel als Option.

Zubehör zu Studiokonsole

[1] Instrumentenpanel		1.960.160.00
------------------------------	--	---------------------

Zur festen Montage auf Studio-Konsole, mit Holz-Seitenteilen, bestückbar mit Monitormodulen aus der Serie 900.
Max. Bestückungsbreite — 16 Einheiten (16E)

Monitormodule

zur Bestückung des Instrumentenpanels:

[A] Abdeckblenden	(Blank Panels) Elementbreite 1 E	1.913.010.00
	Elementbreite 2 E	1.913.020.00
	Elementbreite 4 E	1.913.040.00

zum Abdecken freier Plätze im Instrumentenpanel.

[B] VU-Meter	mit Limiter-Indikator (GRM) (2 E)	1.913.231.00
---------------------	-----------------------------------	---------------------

[C] PPM-Instrument	mit Limiter-Indikator (GRM) (2 E)	1.913.221.00
---------------------------	-----------------------------------	---------------------

[D] Dual BarGraph	PPM-Charakteristik STUDER (1 E)	1.913.111.00
--------------------------	---------------------------------	---------------------

	PPM-Charakteristik NTP 277-200 (1 E)	10.445.200.00
--	--------------------------------------	----------------------

	VU-Charakteristik STUDER (1 E)	1.913.112.00
--	--------------------------------	---------------------

	VU-Charakteristik NTP 277-950 (1 E)	10.445.950.00
--	-------------------------------------	----------------------

	(24V) zum Einbau in Panel	1.960.052.00
--	---------------------------	---------------------

Wichtig: Die Bestückung mit BarGraph-Aussteuerungsinstrumenten bedingt den Einbau des Netzteiles 1.960.052.00 im Panel, sowie der Netz-Schalteinheit 1.960.163.00.

[E] Korrelator	für 2-Kanal-Mischpulte (2 E)	1.913.210.00
-----------------------	------------------------------	---------------------

	für 4-Kanal-Mischpulte (2 E)	1.913.211.00
--	------------------------------	---------------------

[F] Limiter-Indikator	für 2 Kanäle (1 E)	1.913.132.00
------------------------------	--------------------	---------------------

(Unerlässlich bei Bestückung des Instrumentenpanels mit BarGraph-Aussteuerungsinstrumenten)

[G] Monitor-Einheit	mit PFL-Lautsprecher, Studio-Signalisationseinrichtung und zwei AUX-Aussteuerungsinstrumenten (3 E)	1.913.301.00
----------------------------	---	---------------------

[2] Netz-Schalteinheit		1.960.163.00
-------------------------------	--	---------------------

Schaltet mit dem Betätigen des Mischpult-Hauptschalters bis zwei weitere Verbraucher ans Netz (z. B. Peripheriegeräte im Pedestal-Unterbaurack). Unerlässlich bei Bestückung des Instrumentenpanels mit BarGraph-Aussteuerungsinstrumenten.

[3] 19"-Unterbaurack	4 HE (Höhen-Einheiten) hoch	1.960.162.00
-----------------------------	-----------------------------	---------------------

zur Aufnahme von Peripheriegeräten, wie Telefon Hybrid (1HE), Line Equalizer (1HE), 40W-Verstärker (1HE), Balancing Unit (1HE), Rausch-Unterdrückungssystemen, etc.

[4] 19"-Abdeckblenden	Elementhöhe 1 HE	1.918.001.09
------------------------------	------------------	---------------------

	Elementhöhe 2 HE	1.918.002.09
--	------------------	---------------------

	Elementhöhe 3 HE	1.918.003.09
--	------------------	---------------------

[5] Anschlussbox-Halterung		1.960.164.00
-----------------------------------	--	---------------------

Wird an 19"-Unterbaurack oder direkt unter die Studiokonsole befestigt. Zur Montage der Anschlussboxen 1.960.150/151/154/155/156

[6] Anschlussboxen	Externe Anschlussfelder für Monitor-, TB-, Signalisations-Einrichtungen und Audio-Anschlussweiterungen (Benötigt Halterung 1.960.164.00)	
---------------------------	--	--

CR-MONITOR	für CR-Monitor 2 CH und 3 CH	1.960.150.00
-------------------	------------------------------	---------------------

	für CR-Monitor 4 CH	1.960.151.00
--	---------------------	---------------------

AUX-/STUDIO-MONITOR		1.960.154.00
----------------------------	--	---------------------

mit Anschlussfeld für Monitor-Erweiterungseinheit (AUX) und Studiomonitors-Anschlüssen.

CR-/AUX-/STUDIO-MONITOR	2 CH/3 CH	1.960.155.00
--------------------------------	-----------	---------------------

	4 CH	1.960.156.00
--	------	---------------------

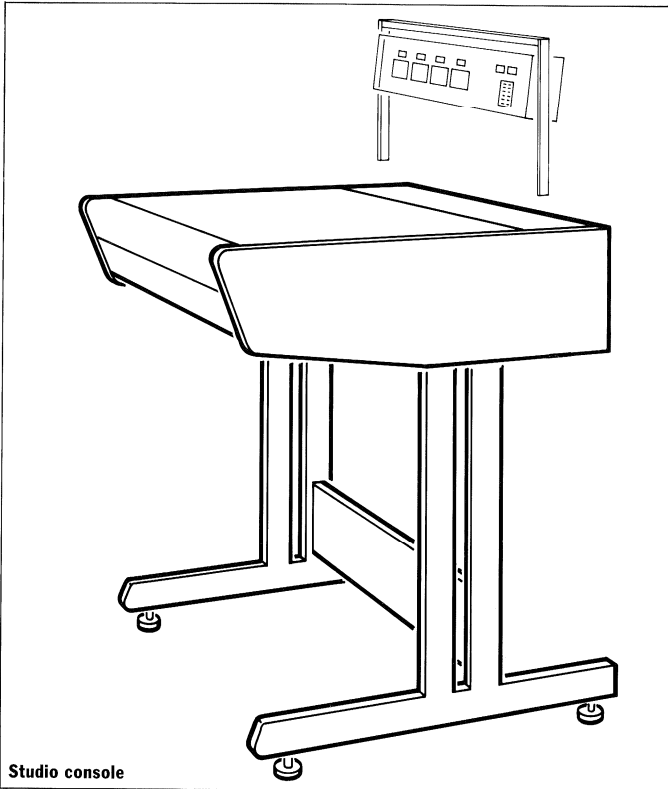
kombinierte Anschlussbox für CR- und AUX-/STUDIO-MONITOR mit Anschlussmöglichkeit der STUDIO TALK BACK BOX (1.924.560.00)

[7] Transportrollen	ohne Feststellbremse	33.04.0202
----------------------------	----------------------	-------------------

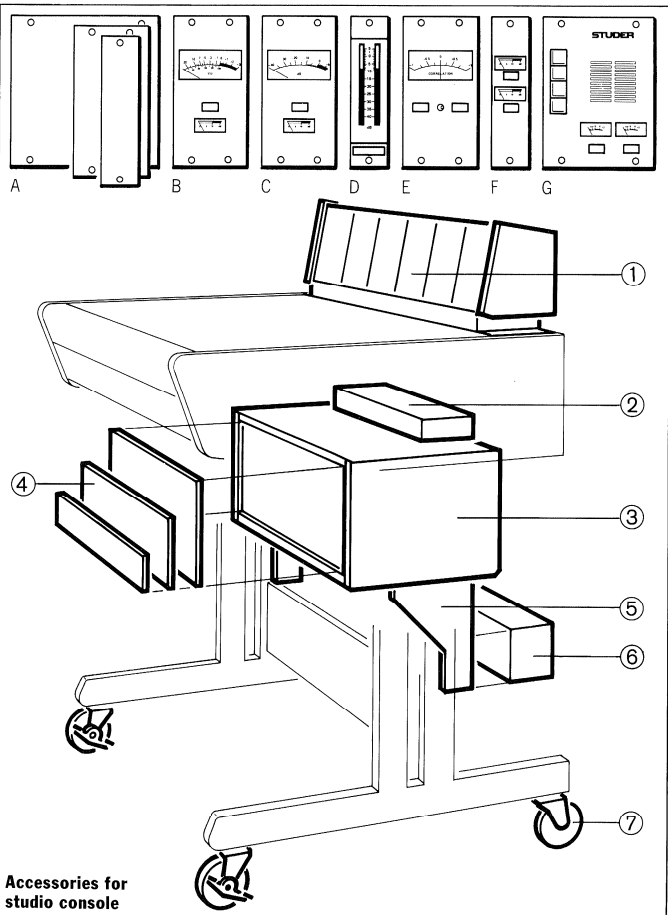
	mit Feststellbremse	33.04.0203
--	---------------------	-------------------

anstelle der standardmässig montierten Gleiter. Es werden je zwei Rollen, mit und ohne Feststellbremsen, benötigt.

STUDIO CONSOLE



Studio console



Accessories for studio console

Studio console	for mixing console 961:	1.058.121.00
	for mixing console 962:	1.058.122.00

With wooden side panels, artificial leather handrest, hinged front and rear section for optimum access to power fuses and connector panel.
Gliding feet as standard equipment (casters optional).

Instrument panel:

Available either with standard panel (simply plugs into the console)

or extension with individually configured instrument panel as optional equipment.

Accessories for studio console

[1] Instrument panel		1.960.160.00
-----------------------------	--	---------------------

For fixed mounting on studio console, with wooden side panels, can be fitted with Series 900 monitor modules.
Max. configurable width = 16 modules (16E)

Monitor modules
for installation in instrument panel:

[A] Blank panels	Element width 1 E	1.913.010.00
	Element width 2 E	1.913.020.00
	Element width 4 E	1.913.040.00
	For covering blank locations in the instrument panel.	

[B] VU meter	width limiter indicator (GRM)	(2 E)	1.913.231.00
---------------------	-------------------------------	-------	---------------------

[C] PPM instrument	with limiter indicator (GRM)	(2 E)	1.913.221.00
---------------------------	------------------------------	-------	---------------------

[D] Dual bargraph	PPM characteristic STUDER	(1 E)	1.913.111.00
	PPM characteristic NTP 277-200	(1 E)	10.445.200.00
	VU characteristic STUDER	(1 E)	1.913.112.00
	VU characteristic NTP 277-950	(1 E)	10.445.950.00

Matching power supply (24V)

for installation in panel **1.960.052.00**

Important: If bargraph output meters are configured the power supply 1.960.052.00 must be installed in the panel, and the power switch 1.960.163.00 is required.

[E] Correlator	for 2-channel mixing console	(2 E)	1.913.210.00
	for 4-channel mixing console	(2 E)	1.913.211.00

[F] Limiter indicator	for 2 channels	(1 E)	1.913.132.00
	(Prerequisite if instrument panel is fitted with bargraph output meters)		

[G] Monitor module	with PFL speaker, studio signalization equipment and two AUX outputs meters	(3 E)	1.913.301.00
---------------------------	---	-------	---------------------

[2] Power switch		1.960.163.00
-------------------------	--	---------------------

Connects up to two additional loads to the mains (e.g. peripheral equipment in pedestal base rack) when the master switch of the console is actuated. Indispensable when the instrument panel is equipped with bargraph output meters.

[3] 19" base rack	4 HU (heights units) high	1.960.162.00
	for installing peripheral devices such as telephone hybrid (1HU), line equalizer (1HU), 40W amplifier (1HU), balancing unit (1HU), noise reduction systems, etc.)	

[4] 19" blank panels	Element height 1 HU	1.918.001.09
	Element height 2 HU	1.918.002.09
	Element height 3 HU	1.918.003.09

[5] Connection box mounting bracket		1.960.164.00
--	--	---------------------

To be fixed to the 19" base rack or directly below the studio console. For mounting the connection boxes 1.960.150/.151/.154/.155/.156

[6] Connection boxes	External connector panels for monitor, TB, signalization equipment and audio extensions (requires mounting bracket 1.960.164.00)	
-----------------------------	--	--

CR MONITOR	For CR monitor 2 CH and 3 CH	1.960.150.00
	For CR monitor 4 CH	1.960.151.00

AUX/STUDIO MONITOR		1.960.154.00
---------------------------	--	---------------------

With connector panel for monitor extension unit (AUX) and studio monitor terminals.

CR/AUX/STUDIO MONITOR	2 CH/3 CH	1.960.155.00
	4 CH	1.960.156.00

Combined connection box for CR and AUX/STUDIO MONITOR with connection facility for the STUDIO TALK BACK BOX (1.924.560.00)

[7] Casters	without brake	33.04.0202
	with brake	33.04.0203

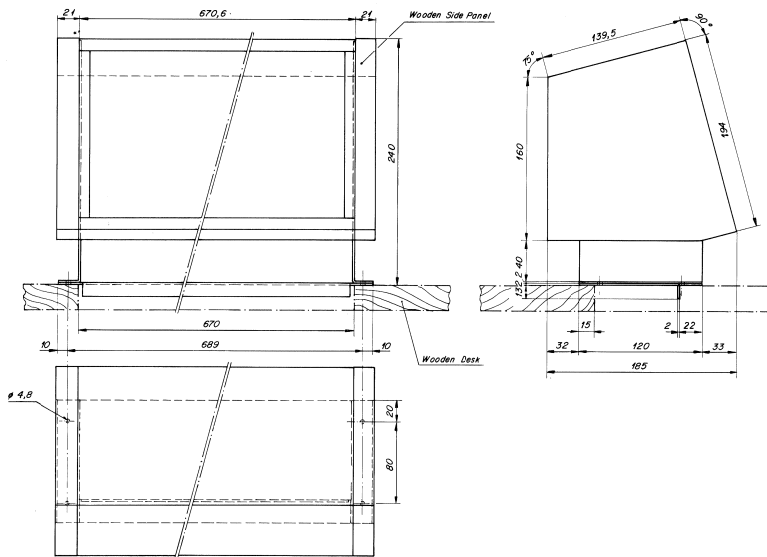
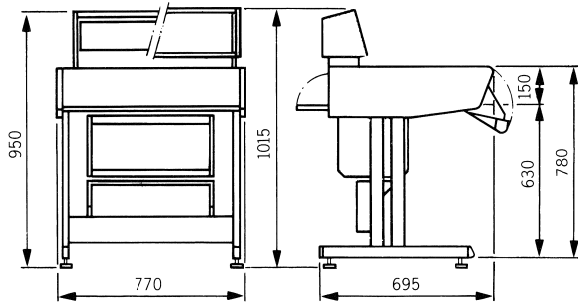
in place of the standard gliding feet.

Two caster with and two without brakes are required.

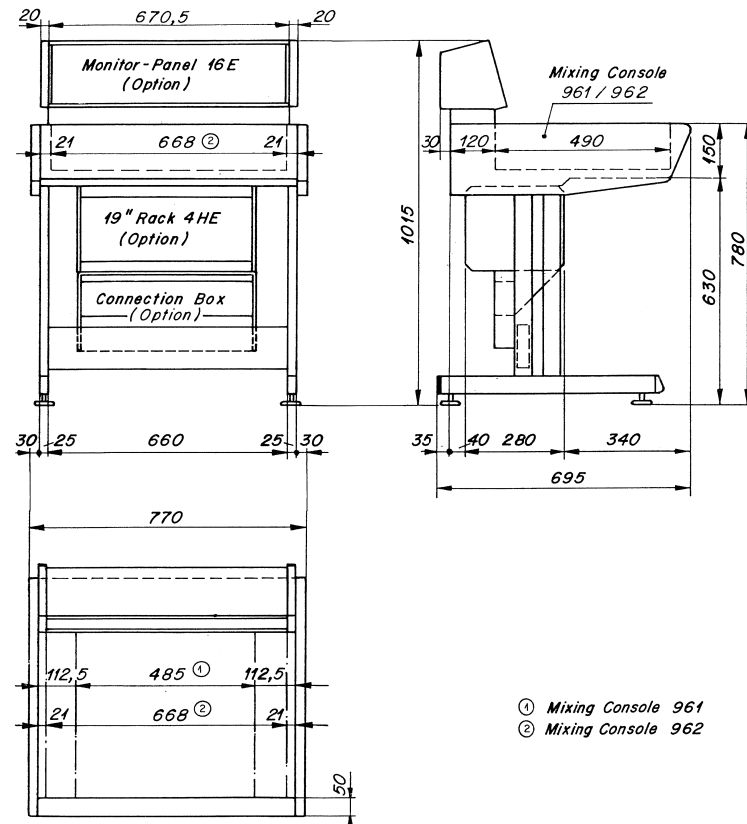
ABMESSUNGEN

DIMENSIONS

STUDIO CONSOLE
961/962

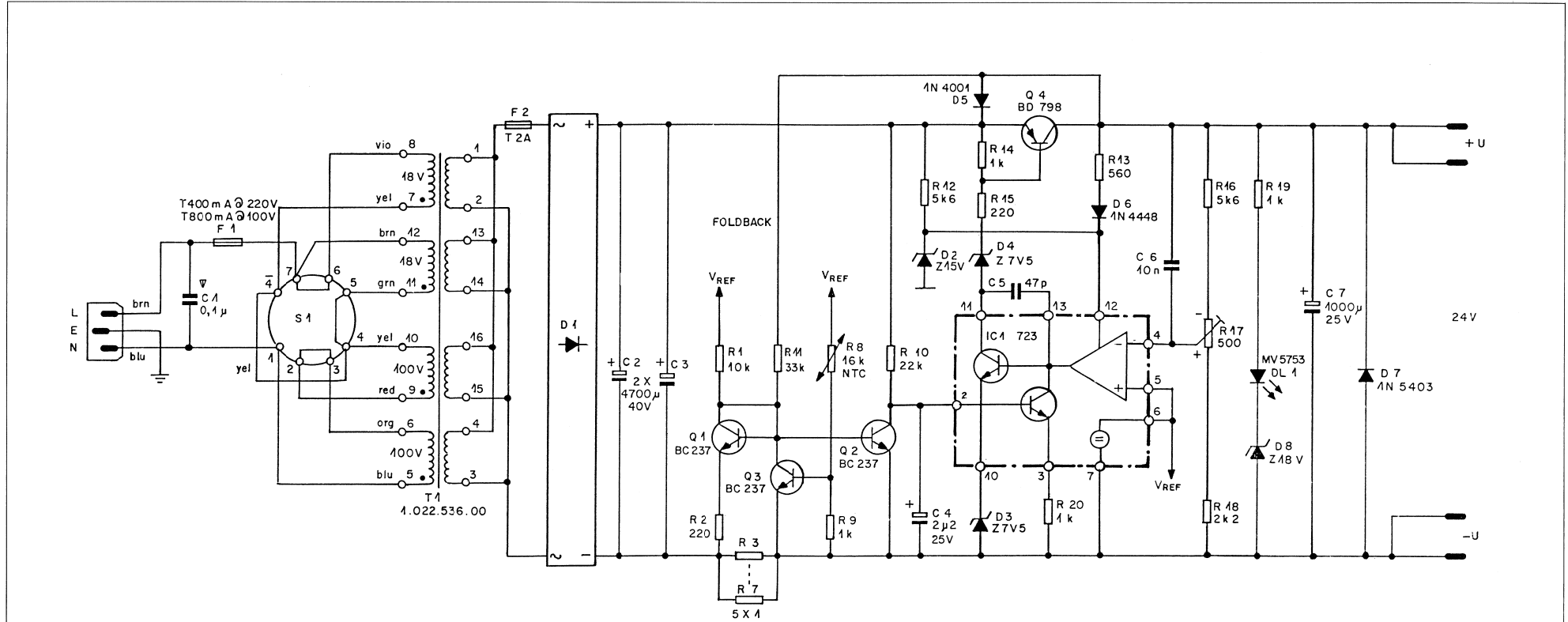


INSTRUMENT PANEL



- ① Mixing Console 961
- ② Mixing Console 962

POWER SUPPLY 24V BAR GRAPH 1.960.052



TECHNICAL SPECIFICATIONS

VOLTAGE SELECTOR FOR : 100,120,140,200,220,240 VAC +5/-10 63 VA (I_p = 285 mA, U_p = 224 V, 1,5 A @ 24 V)

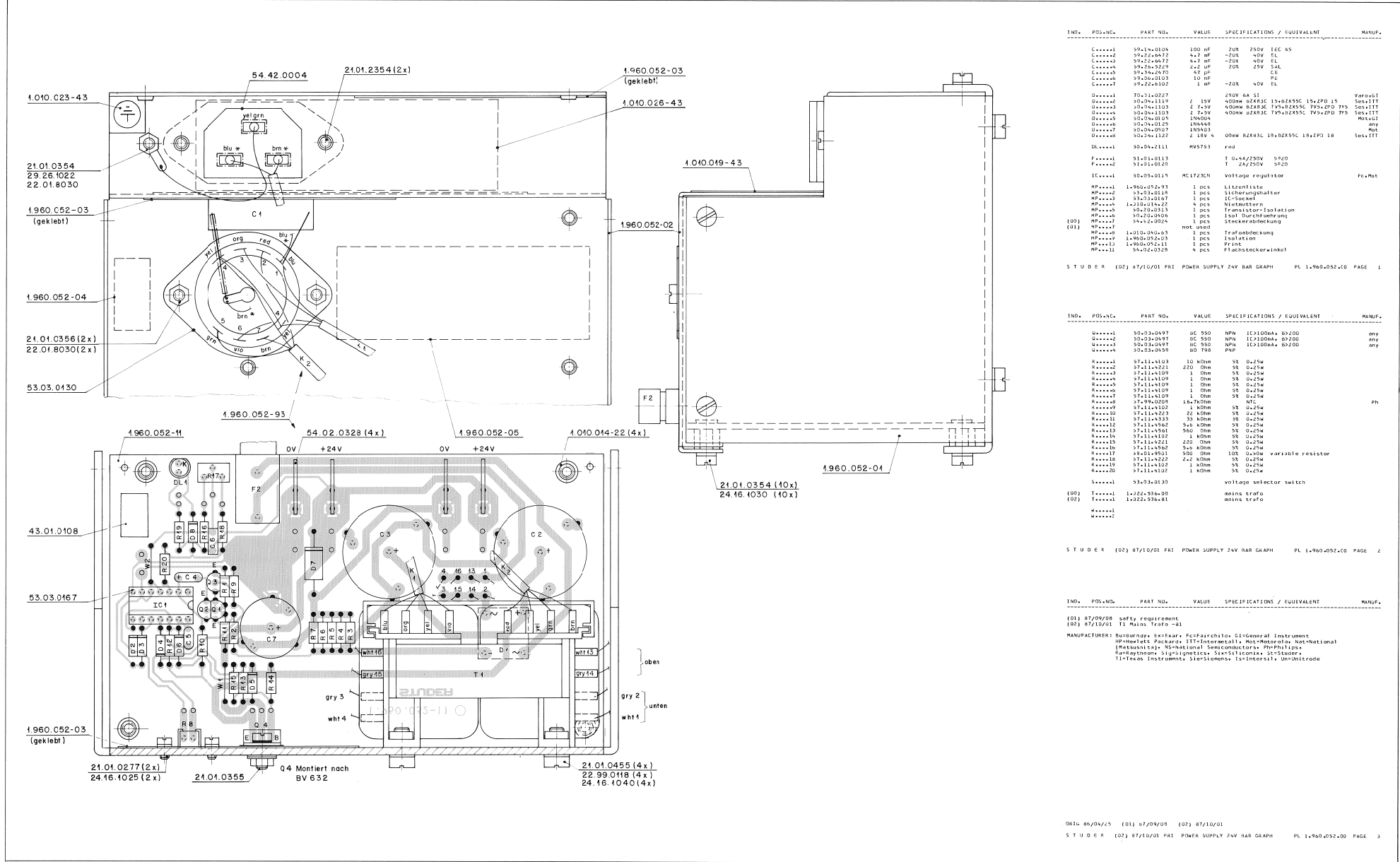
STABILIZED VOLTAGE : +24 V / 0,9 A MAX
 24 V / 1 A U_{IN} > 197 V_{AC}
 23 V / 1 A U_{IN} > 194 V_{AC}

CURRENT LIMIT : 1,3 ... 1,5 A

SHORT-CIRCUIT CURRENT a R_L = 0 Ω I_{kl} = 0,6 A

30.6.86			
STUDER REGENSDORF ZÜRICH	POWER SUPPLY 24 V BAR GRAPH	SC 1.960.052	

POWER SUPPLY 24V BAR GRAPH 1.960.052



IND.	POS./NC.	PART NO.	VALUE	SPECIFICATIONS / EQUIVALENT	MANUF.
C****1		59.14.0104	100 nF	20K 250V IEC 55	
C****2		59.22.0472	4,7 uF	-20E 40V EL	
C****3		59.22.0472	4,7 uF	-20E 40V EL	
C****4		59.26.5229	2,2 uF	20K 25V 5AL	
C****5		59.34.0170	47 uF	CE	
C****6		59.35.0103	10 uF	PE	
C****7		59.22.0472	4,7 uF	-20K 40V EL	
D****1		70.31.0227	200V 6A S1		Varovci
D****2		90.34.1119	2 15V	400W BZX83C 15x02K95C 15x2PD 19	5es:ITT
D****3		90.34.1103	2 2,5V	400W BZX83C 75x02K95C 75x2PD 775	5es:ITT
D****4		90.34.0105	1M00K		any
D****5		90.34.0125	1M00K		any
D****6		90.34.0107	1M00K		any
D****8		90.34.1122	2 18V 4	00W BZX83C 18x02K95C 18x2PD 18	5es:ITT
DL****1		90.04.2111	MV573	rou	
F****1		91.01.0113	T 0-9A/250V	5020	
F****2		91.01.0120	T 25/250V	5020	
IE****1		90.95.0115	MC173CM	Voltage regulator	Fc,Mat
MP****1		1.960.052.93	1 pcs	Lilanzliste	
MP****2		31.03.0118	1 pcs	Sicherungshalter	
MP****3		53.03.0107	1 pcs	IC-Sockel	
MP****4		1.310.014.22	4 pcs	Nistmuttern	
MP****5		90.10.0113	1 pcs	Transistor-Isolation	
MP****6		91.20.0406	1 pcs	Isol Durchnehmung	
(01) MP****7		91.12.0024	1 pcs	Stecker-Abdeckung	
MP****7				not used	
MP****8		1.010.050.43	1 pcs	Trafobehaltung	
MP****9		1.960.052.03	1 pcs	Isolation	
MP****10		1.960.052.11	1 pcs	Print	
MP****11		91.02.0328	4 pcs	Flachsteckerwinkel	

S T U D E R (02) 8710/01 FRI POWER SUPPLY 24V BAR GRAPH PL 1.960.052.C0 PAGE 1

IND.	POS./NC.	PART NO.	VALUE	SPECIFICATIONS / EQUIVALENT	MANUF.
Q****1		50.03.0497	BC 550	NPN IC1100A+ B3200	any
Q****2		50.03.0497	BC 550	NPN IC1100A+ B3200	any
Q****3		50.03.0497	BC 550	NPN IC1100A+ B3200	any
Q****4		50.03.0455	BD 798	PNP	any
R****1		57.11.4103	10 kOhm	5% 0,25W	
R****2		57.11.4221	220 Ohm	5% 0,25W	
R****3		57.11.4109	1 Ohm	5% 0,25W	
R****4		57.11.4109	1 Ohm	5% 0,25W	
R****5		57.11.4109	1 Ohm	5% 0,25W	
R****6		57.11.4109	1 Ohm	5% 0,25W	
R****7		57.11.4109	1 Ohm	5% 0,25W	
R****8		57.99.0208	16-78Ohm	MC	Ph
R****9		57.11.4102	1 kOhm	5% 0,25W	
R****10		57.11.4223	22 Ohm	5% 0,25W	
R****11		57.11.4333	33 kOhm	5% 0,25W	
R****12		57.11.4562	5,6 kOhm	5% 0,25W	
R****13		57.11.4561	560 Ohm	5% 0,25W	
R****14		57.11.4102	1 kOhm	5% 0,25W	
R****15		57.11.4221	220 Ohm	5% 0,25W	
R****16		57.11.4562	5,6 kOhm	5% 0,25W	
R****17		98.01.9501	900 Ohm	10% 0,5W	variable resistor
R****18		57.11.4222	2,2 kOhm	5% 0,25W	
R****19		57.11.4102	1 kOhm	5% 0,25W	
R****20		57.11.4107	1 kOhm	5% 0,25W	
S****1		53.03.0130		voltage selector switch	
(01) T****1		1.322.536.00		mainz trafo	
(02) T****2		1.322.536.01		mainz trafo	
W****1					
W****2					

S T U D E R (02) 8710/01 FRI POWER SUPPLY 24V BAR GRAPH PL 1.960.052.C0 PAGE 2

IND.	POS./NC.	PART NO.	VALUE	SPECIFICATIONS / EQUIVALENT	MANUF.
(01) 87/09/08				safety requirement	
(02) 87/10/01				IT Mainz Trafo - 43	
MANUFACTURERS: BusBurglar; EkeEke; EcePachilo; Ci-General Instrument					
HP=Halt Packard; IIT=Intermetall; Mos=Motorola; Nat=National					
(Max=Maximil; NS=National Semiconductor; Phi=Philips					
Ra=Raytheon; Sig=Signetics; Six=Siliconix; St=Studer					
T=Texas Instruments; Si=Siemens; Is=Intersil; Uni=Unidrone					

DRU 86/04/25 (01) 87/09/08 (02) 87/10/01
S T U D E R (02) 8710/01 FRI POWER SUPPLY 24V BAR GRAPH PL 1.960.052.D0 PAGE 3

CORRELATOR 2CH/4CH 1.913.210/211

KORRELATOR

Der Korrelator zeigt die Phasenkorrelation einer Stereoaufnahme an.

Die Phasenkorrelation ist die gegenseitige Beziehung der Phasen beider Kanäle.

Wenn die Signale beider Kanäle gleichphasig sind, z.B. bei Monoaufnahmen, zeigt das Korrelationsinstrument +1 an; wenn sie gegenphasig ($\pm 180^\circ$) sind, zeigt das Instrument -1 an. Bei einem Stereo-Programm wird ein Mittelwert von gleich- und gegenphasigen Signalen angezeigt.

Stereo-Programme weisen normalerweise einen positiven Korrelationswert auf, vorzugsweise um + 0,5. Negative Werte zeigen eine Phasenvertauschung im System an.

ANWENDUNGEN, DIE EINEN KORRELATOR ERFORDERN:Mono-kompatibilität von Stereoprogrammen

Damit eine stereophone Aufnahme auch monophon abgehört werden kann, muss die Korrelation überwacht werden.

Gegenphasige Anteile führen zu partiellen Auslöschungen.

Tiefe Frequenzen auf Stereo-Schallplatten

Die Abtastfähigkeit eines Abtastsystems ist für vertikale Auslenkung viel geringer als für horizontale Auslenkung.

Gegenphasige Signale mit hohem Pegel und tiefen Frequenzen weisen eine grosse vertikale Auslenkung auf und müssen deshalb vermieden werden.

Modulation von FM-Stereosendern

Die FM-Strecke Sender-Empfänger ist sehr empfindlich auf übermässig hohe Frequenzdifferenz-Signale. Es entstehen dabei unzulässige Verzerrungen.

CORRELATOR

The correlator indicates the phase correlation of a stereo program.

The phase correlation is the mutual relation of the phases on both channels.

If the signals of both channels are in phase, e.g. in a mono production, the correlation instrument indicates +1, if they are phased inversely ($\pm 180^\circ$), the instrument indicates -1. The correlator always indicates the average of in-phase and antiphase signals of a stereo production.

Stereo programs normally show a positive correlation value, preferably around +0.5. Negative values indicate that the phase in the system is inverted.

APPLICATION WHICH REQUIRE A CORRELATORMono compatibility of stereo programs

To ensure that a stereo recording can also be reproduced in mono mode it is necessary to monitor the correlation.

No phased-inversed components are allowed because they partially cancel during monophonic reproduction.

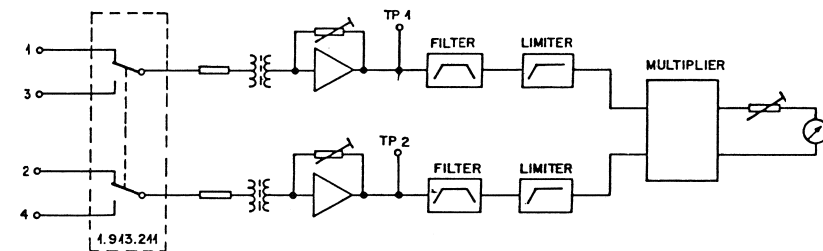
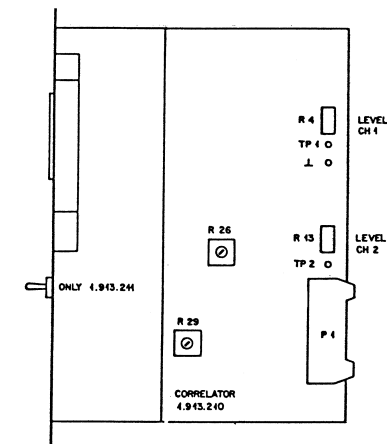
Low frequencies on stereo records

The tracking capability of a cartridge is much lower for vertical excursion than for horizontal excursion.

Antiphase signals with high levels and low frequencies result in high vertical excursion and should, therefore, be avoided.

Modulation from FM stereo transmitters

The FM path from the transmitter to the receiver is very sensitive to excessively high frequency-difference signals. They produce unacceptable distortion.

BlockschaltbildAbgleichBlock DiagramCalibration

1. An beiden Eingängen wird ein gleichphasiges 1 kHz-Signal mit Leitungspegel eingespielt. R4 bzw. R13 so einstellen, dass an den Messpunkten TP1 bzw. TP2 ein Pegel von 100 mV AC gegen \perp (Masse) erscheint.

2. Eingangspegel um 50 dB verringern. KO an den Ausgang 6 oder 9 von IC3 gegen Masse \perp anschliessen. Die Amplituden beider Halbwellen mit R29 auf gleiche Höhe einstellen.

3. Eingangspegel wieder auf Leitungspegel einstellen. Mit R26 den Zeiger des Anzeigeinstrumentes auf +1 einstellen.

4. Einen der beiden Eingänge umpolen. Das Messinstrument soll -1 anzeigen.

5. Anzeigen gemäss Fig A kontrollieren.

1. Feed both inputs with an in-phase signal (1 kHz, line level). Adjust R4 and R13 in such a manner that 100 mV AC appear at both test points TP1 or TP2, against ground.

2. Reduce the input level by 50 dB. Connect oscilloscope to pin 6 or 9 of IC3 to ground. With R29 adjust the amplitudes of both half-waves to equal height.

3. Restore input level to line level. With R26 adjust the pointer of the meter to +1.

4. Reverse the polarity of one of the inputs. The meter should indicate -1.

5. Check meter readings according to Fig. A.

PEAK PROGRAM METER 1.913.220/221

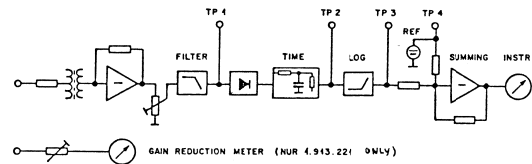
PEAK PROGRAM METER

Aussteuerungsmesser mit symmetrisch, erd-freiem Eingang. Dynamisches Verhalten gemäss IEC / DIN Normen.

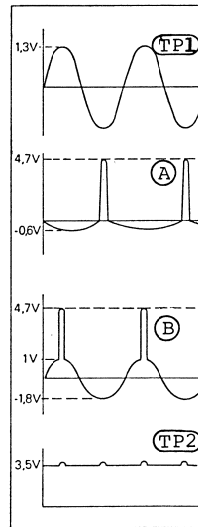
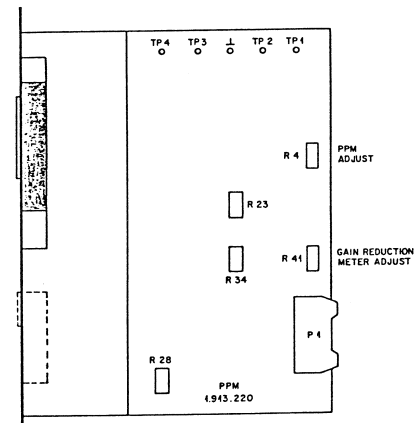
PEAK PROGRAM METER

Level indicator with balanced and floating input. Dynamic response according to IEC / DIN standards.

Blockschaltbild

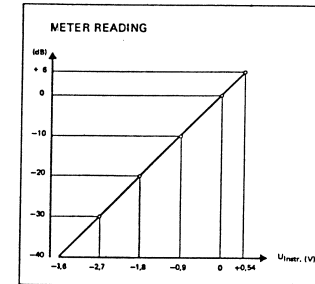


Block Diagram



Die mechanische Nullstellung des Messwerkes liegt bei Referenzanzeige 0 dB. Für Pegel, deren Anzeige 0 ... + 6 dB ergibt, wechselt die Polarität der Ausgangsspannung am Verstärker 4.2.

The mechanical zero position of the instrument corresponds to the reference indication 0 dB. For levels which give a deflection of 0 ... +6 dB on the scale, the amplifier 4.2 changes the polarity of the output voltage.



TECHNISCHE DATEN

Eingangsempfindlichkeit für Referenzanzeige (0 dB): + 6 dBu ... + 15 dBu
Eingangsimpedanz >10 kOhm

Anzeigebereich: - 40 dB ... + 6 dB

Genauigkeit bei 20° C, 1 kHz - 40 dB ... + 6 dB: ± 0,5 dB

Frequenzgang bei Referenzanzeige 0° C ... 50° C, 31,5 Hz ... 15 kHz: ± 0,5 dB

Temperatureinfluss bei Referenzanzeige, 1 kHz, 0° C ... 50° C: <Fehler 0,5 dB

Dynamisches Verhalten:

Überschwingen: ≤ 1 dB

Ansprechzeit auf - 1 dB ± 0,5 dB: 10 ms
- 4 dB ± 1 dB: 3 ms

Rücklaufzeit 0 ... - 20 dB: 1,7 s ± 0,3 s

Stromaufnahme bei ± 15 V: Ca 15 mA

SPECIFICATIONS

Input sensitivity for reference indication (0 dB): +6 dBu ... +15 dBu
Input impedance >10 kOhm

Indicating range -40 dB ... +6 dB

Accuracy at 20° C, 1 kHz -40 dB ... +6 dB: ± 0.5 dB

Frequency response at reference indication 0° C ... 50° C 31.5 Hz ... 15 kHz: ± 0.5 dB

Influence of temperature at reference indication, 1 kHz 0° C ... 50° C: error 0.5 dB

Dynamic response:

Overswing: 1 dB

Attack time to -1 dB ± 0.5 dB: 10 ms
-4 dB ± 1 dB: 3 ms

Return time 0 ... -20 dB: 1.7 s ± 0.3 s

Connected load at ± 15 V: approx. 15 mA

MECHANISCHE DATEN

Frontplatte dunkelgrau gespritzt
Abmessungen Frontplatte 170 x 80 mm
Tiefe 135 mm
Gewicht 360 gr

PHYSICAL DATA

Front panel laquered charcoal grey
Dimensions of front panel 170 x 80 mm
Depth 135 mm
Weight 360 g

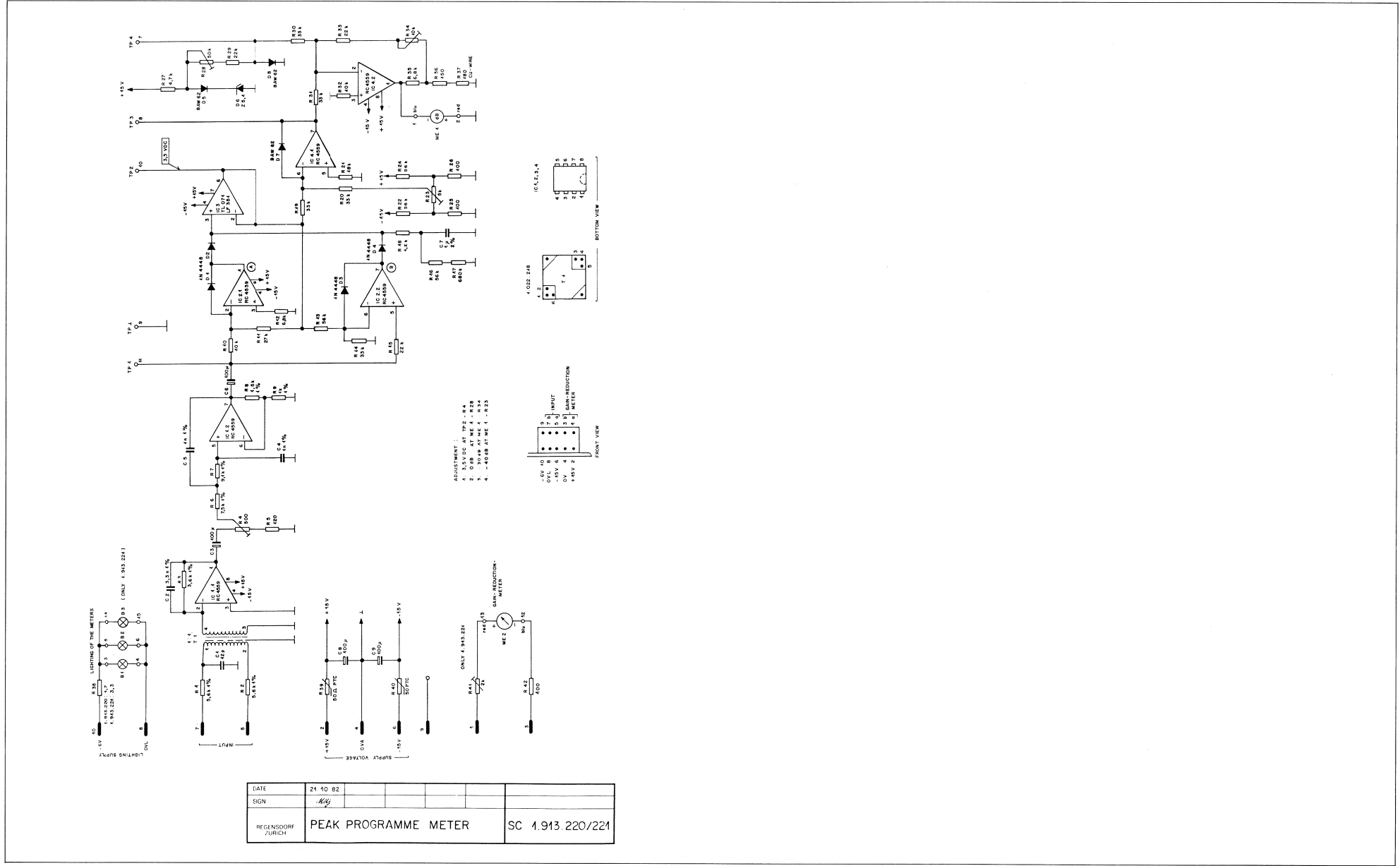
Abgleich

- 1) Leitungspegel + 6 ... + 15 dB 1 kHz am Eingang.
- 2) + 3,5 V an TP2 mit R4 (Pegel PPM)
- 3) 0 dB am Instrument mit R28
- 4) - 30 dB am Instrument mit R34
- 5) - 40 dB am Instrument mit R23

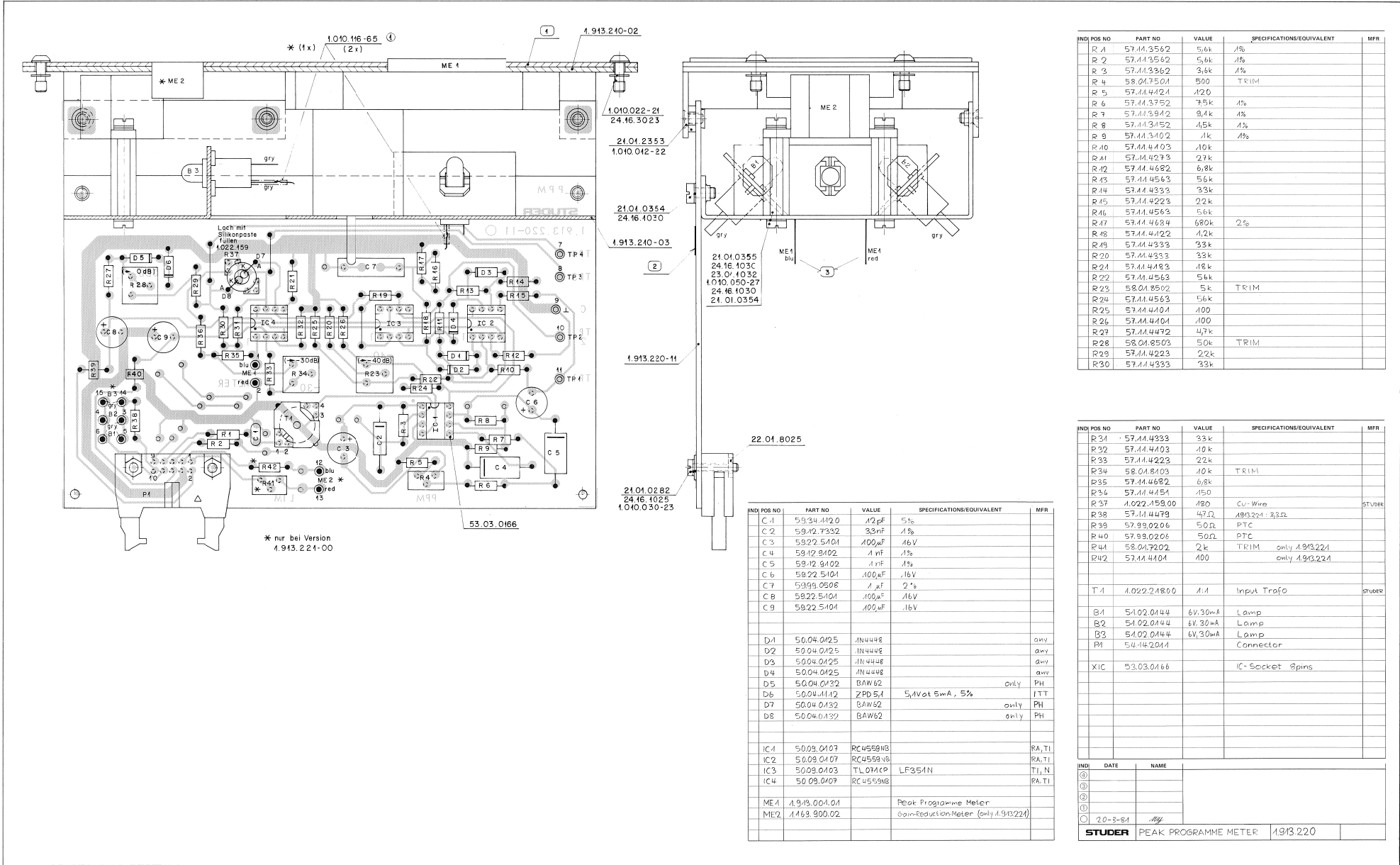
Calibration

- 1) Line level +6 ... +15 dB 1 kHz at input
- 2) +3.5 V at TP2, adjust with R4 (level PPM)
- 3) 0 dB at instrument adjust with R28
- 4) -30 dB at instrument adjust with R34
- 5) -40 dB at instrument adjust with R23

PEAK PROGRAMME METER 1.913.220/221



PEAK PROGRAMME METER 1.913.220/221

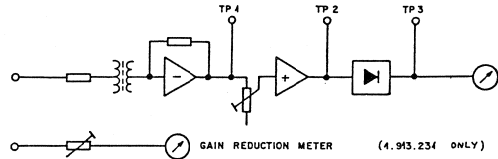


VU-METER 1.913.230/231

VU-METER

VU-Meter mit symmetrisch, erdfreiem und hoch-ohmigem Eingang. Dynamische Daten gemäss IEC.

Blockschaltbild



Einmassen:

- TP1: Variabel (0,1 V ... 0,35 Veff)
- TP2: 1 Veff
- TP3: - 3,6 V p Vollweg-Gleichrichtung

Mit R4 kann die Referenzanzeige (0 VU) für Eingangssignale zwischen 0 dBu und +10 dBu eingestellt werden.

Calibration

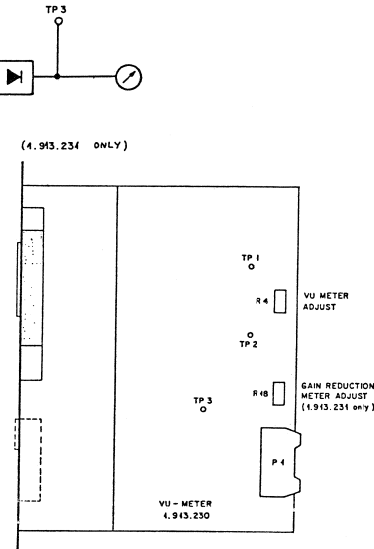
- TP1: Variable (0.1 V ... 0.35 Veff)
- TP2: 1 Veff
- TP3: -3.6V p full-wave rectification

The reference indication (0 VU) for input signals between 0 dBu and +10 dBu can be adjusted with R4.

VU-Meter

VU-meter with balanced, floating and high-impedance input. Dynamic response according to IEC.

Block diagram



TECHNISCHE DATEN

Eingangsempfindlichkeit für Referenzanzeige (0 VU)	0 dBu ... +10 dBu
Eingangsimpedanz	> 10 kOhm
Anzeigebereich	-20 VU ... +3 VU
Genauigkeit bei 20°C, 1 kHz, -10 VU ... +3 VU	± 0,5 VU
Frequenzgang für Referenzanzeige 0°C ... 50°C, 31,5 Hz ... 15 kHz	± 0,5 VU
Ansprechzeit auf -1 VU	207 ms ± 30 ms
Speisung	+15 V 10 mA -15 V 10 mA -6 V 60 mA (90 mA)

MECHANISCHE DATEN

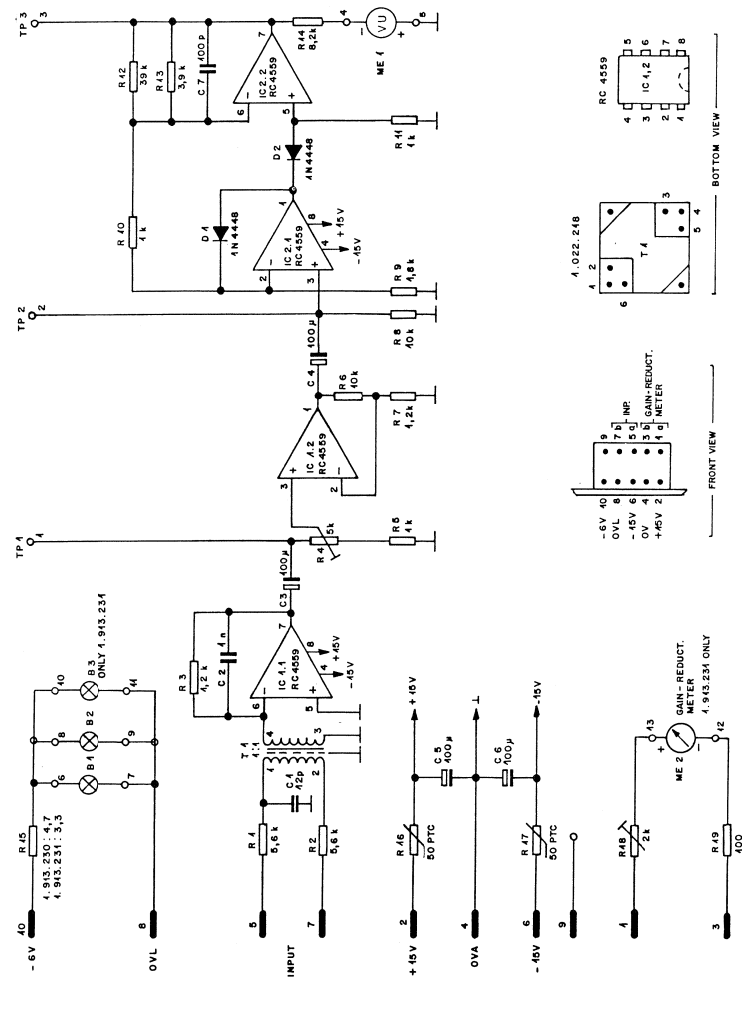
Frontplatte dunkelgrau gespritzt	
Abmessungen Frontplatte	170 x 80 mm
Tiefe	135 mm
Gewicht	310 gr

SPECIFICATIONS

Input sensitivity for reference indication (0 VU)	0 dBu ... +10 dBu
Input impedance	>10 kOhm
Indicating range	-20 VU ... +3 VU
Accuracy at 20°C, 1 kHz, -10 VU ... +3 VU	±0.5 VU
Frequency response for reference 0°C ... 50°C, 31.5 Hz ... 15 kHz	±0.5 VU
Attack time to -1 VU	207 ms ±30 ms
Supply	+15 V 10mA -15 V 10mA -6 V 60mA (90mA)

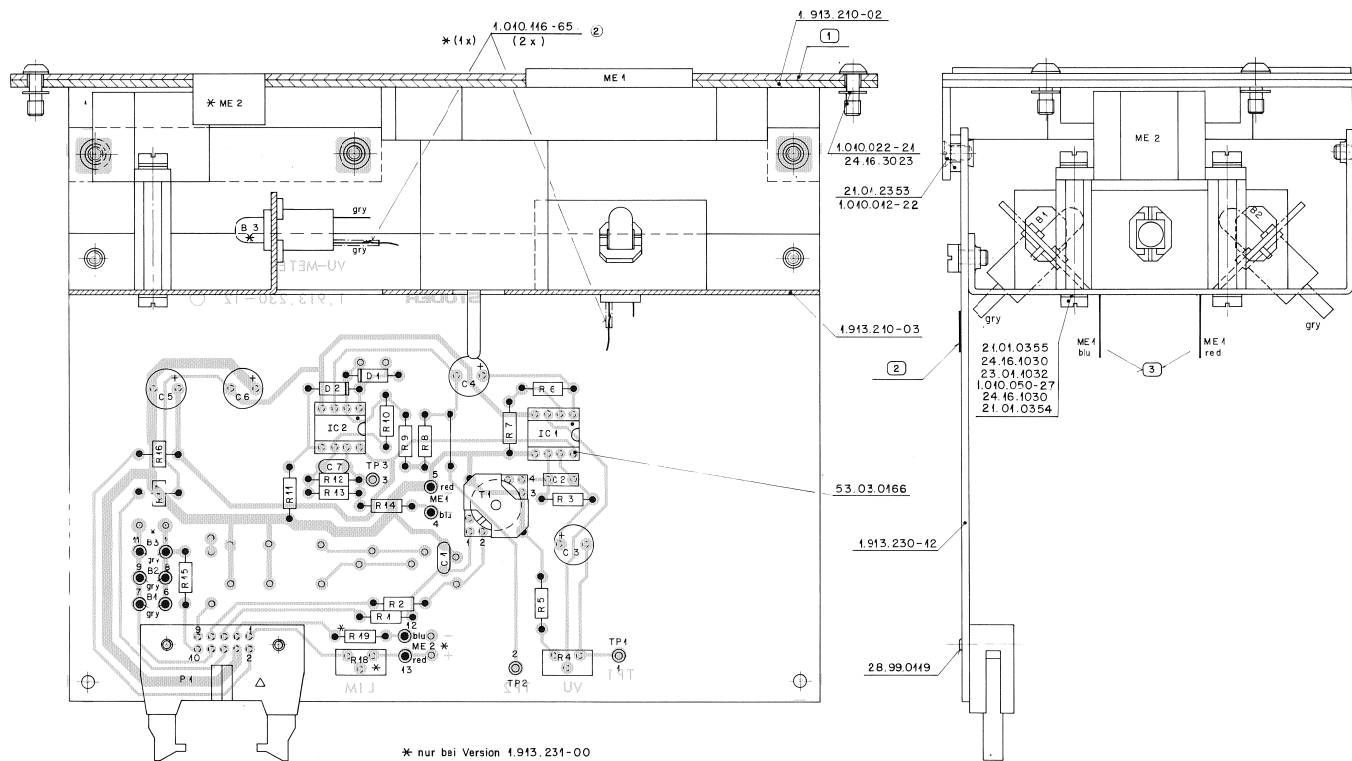
PHYSICAL DATA

Front panel sprayed charcoal grey	
Dimension of front panel	170 x 80mm
Depth	135mm
Weight	310 g



DATE:	19. 10. 82	6. 4. 83		
SIGN:	<i>[Signature]</i>	<i>[Signature]</i>		
STUDER REGENSDORF ZÜRICH	VU - METER			SC 1.913.230/231

VU-METER 1.913.230/231



INDI POS NO	PART NO	VALUE	SPECIFICATIONS/EQUIVALENT	MFR
C1	5934.1120	.1 μ F	5%	
C2	5906.0102	1 nF	10%	
C3	5922.5101	.100 μ F	\approx 16V	
C4	5922.5104	.100 μ F	\approx 16V	
C5	5922.5104	.100 μ F	\approx 16V	
C6	5922.5104	.100 μ F	\approx 16V	
C7	5934.4104	.100 pF	5%	
D1	50.04.0125	1N4448		any
D2	50.04.0125	1N4448		any
IC1	50.08.0107	RC4559NB	Dual OP AMP	Ro.T1
IC2	50.09.0407	RC4559NB	Dual OP AMP	Ro.T1
R1	57.11.3562	5.6k	1%	
R2	57.11.3562	5.6k	1%	
R3	57.11.4122	12k		
R4	58.017502	5k	TRIM- POTM	
R5	57.11.4102	1k		
R6	57.11.4103	10k		
R7	57.11.3911	340 Ω		
R8	57.11.4103	10k		
R9	57.11.4182	18k		
R10	57.11.4102	1k		
R11	57.11.4102	1k		
R12	57.11.4383	39k		
R13	57.11.4382	39k		
R14	57.11.4822	8.2k		

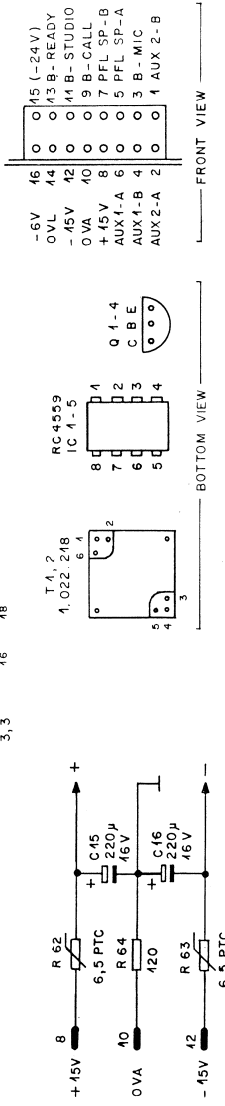
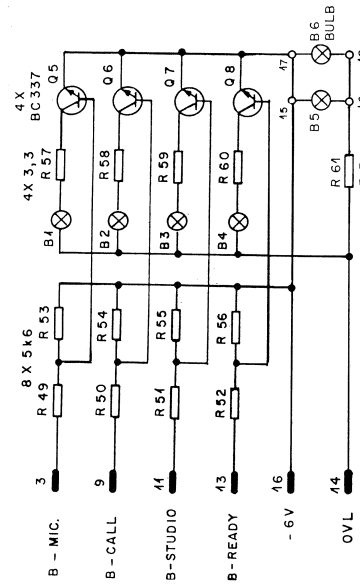
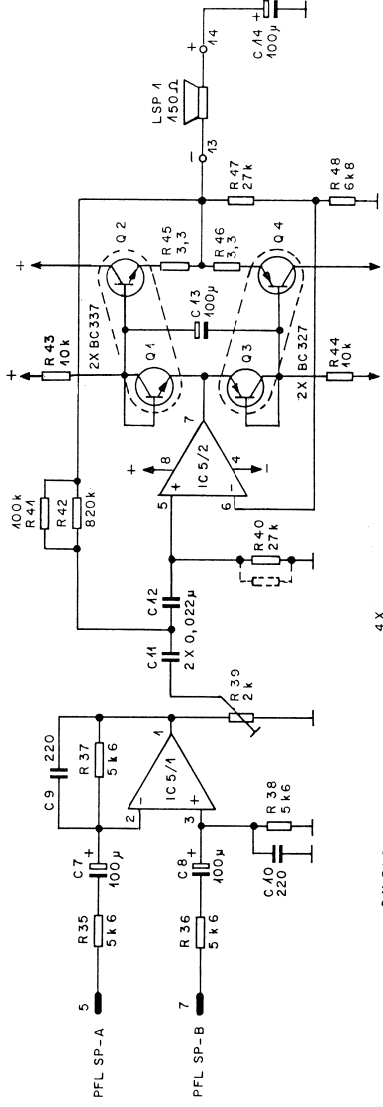
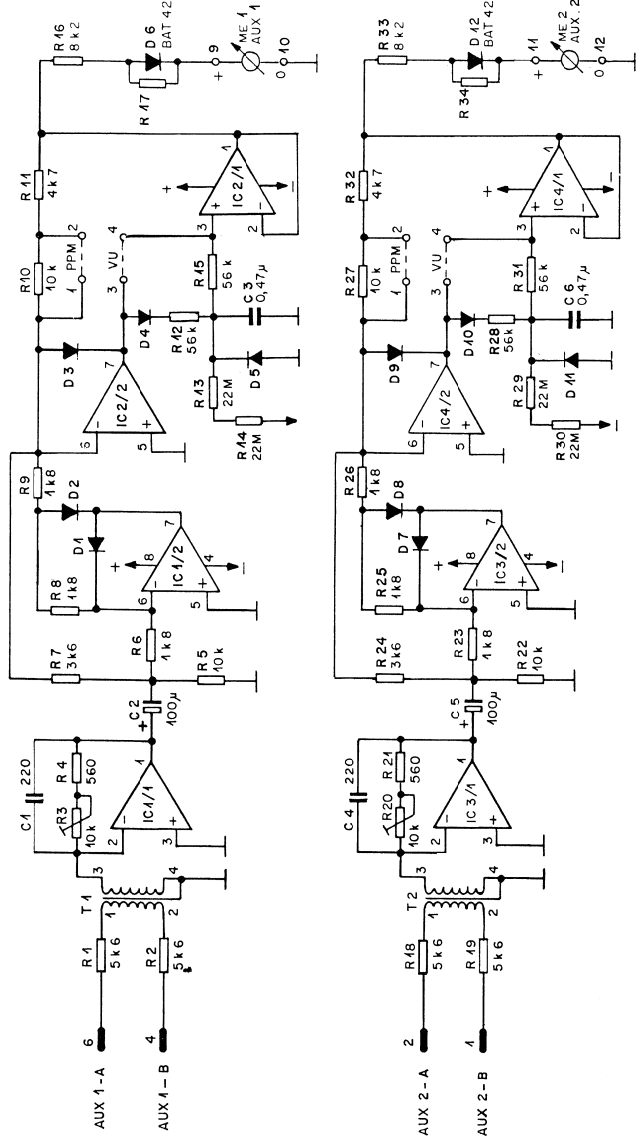
INDI POS NO	PART NO	VALUE	SPECIFICATIONS/EQUIVALENT	MFR
R15	57.11.4479	47 Ω	493231: 3.3 Ω (57.11.4936)	
R16	57.99.0206	50	PTC PHILIPS 2.322.661.91002	
R17	57.99.0206	50	PTC PHILIPS 2.322.661.91002	
R18	58.04.7202	2k	Trim- Pot. (only 1.913.231)	
R19	57.11.4101	100	(only 1.913.231)	
T1	1.022.218.00	1:1	Input Trafo	
B1	51.02.0144	6V, 30mA	Lamp	
B2	51.02.0144	6V, 30mA	Lamp	
1	ME1	1.913.001.08	VU-Meter	
	ME2	1.489.900.02	Gain-Reduction Meter (only 1.913.231)	
	P1	54.14.2011	Connector 10 pins	
	X1C	53.03.0166	IC-Socket 8 pins DIP	
	B3	51.02.0144	6V, 30mA Lamp (only 1.913.231)	

INDI	DATE	NAME
③		
②		
①	12.12.86	Eckert A.
○	20-8-84	

also valid for VU-meter with gain reduction meter 1.913.231

STUDER	VU-METER	1.913.230
--------	----------	-----------

PFL/SIGN/AUX INDICATION UNIT 1.913.301.81



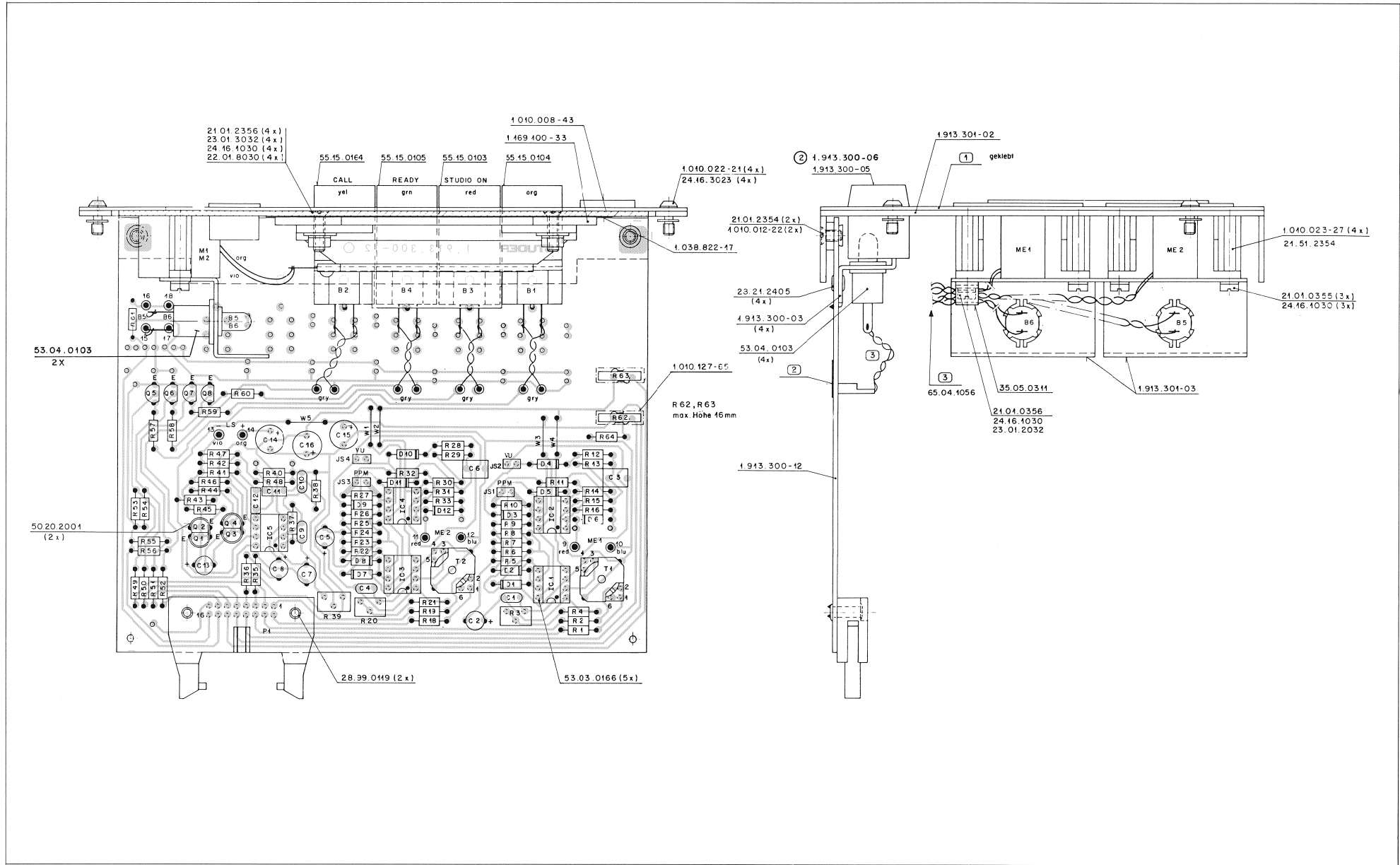
D = 4N 4448 (EXCEPT D6, D42)
fo = 147,5 Hz Q = 0,69

FRONT VIEW

BOTTOM VIEW

①	12, 12, 85	②	③	④	⑤	⑥	⑦	⑧	⑨	⑩
STUDER REGENSDORF ZÜRICH										
PFL/SIGN/AUX INDICATION UNIT										
SC 1.913.301.81										

PFL/SIGN/AUX INDICATION UNIT 1.913.301.81



PFL/SIGN/AUX INDICATION UNIT 1.913.301.81

Ind. Pos.Nr.	Teil Nr.	Wert(Menge)	Bezeichnung	Hersteller	Ind. Pos.Nr.	Teil Nr.	Wert(Menge)	Bezeichnung	Hersteller
00 ME.....2	1.913.001.04		meter	St	00 R....44	57.11.4103	10 kOhm		
00 P.....1	54.14.2012	16 pin			00 R....45	57.11.4339	3.3 Ohm		
00 Q.....1	50.03.0340	BC337-25	NPN, 800mA	Sie, Ph, ITT	00 R....46	57.11.4339	3.3 Ohm		
00 Q.....2	50.03.0340	BC337-25	NPN, 800mA	Sie, Ph, ITT	00 R....47	57.11.4273	27 kOhm		
00 Q.....3	50.03.0351	BC327-25	PNP, 800mA	Sie, Ph, ITT	00 R....48	57.11.4682	6.8 kOhm		
00 Q.....4	50.03.0351	BC327-25	PNP, 800mA	Sie, Ph, ITT	00 R....49	57.11.4562	5.6 kOhm		
00 Q.....5	50.03.0340	BC337-25	NPN, 800mA	Sie, Ph, ITT	00 R....50	57.11.4562	5.6 kOhm		
00 Q.....6	50.03.0340	BC337-25	NPN, 800mA	Sie, Ph, ITT	00 R....51	57.11.4562	5.6 kOhm		
00 Q.....7	50.03.0340	BC337-25	NPN, 800mA	Sie, Ph, ITT	00 R....52	57.11.4562	5.6 kOhm		
00 Q.....8	50.03.0340	BC337-25	NPN, 800mA	Sie, Ph, ITT	00 R....53	57.11.4562	5.6 kOhm		
00 R.....1	57.11.4562	5.6 kOhm			00 R....54	57.11.4562	5.6 kOhm		
00 R.....2	57.11.4562	5.6 kOhm			00 R....55	57.11.4562	5.6 kOhm		
00 R.....3	58.01.9103	10 kOhm	trimpot.		00 R....56	57.11.4562	5.6 kOhm		
00 R.....4	57.11.4561	560 Ohm			00 R....57	57.11.4339	3.3 Ohm		
00 R.....5	57.11.4103	10 kOhm			00 R....58	57.11.4339	3.3 Ohm		
00 R.....6	57.11.4182	1.8 kOhm			00 R....59	57.11.4339	3.3 Ohm		
00 R.....7	57.11.3362	3.6 kOhm			00 R....60	57.11.4339	3.3 Ohm		
00 R.....8	57.11.4182	1.8 kOhm			00 R....61	57.11.4339	3.3 Ohm		
00 R.....9	57.11.4182	1.8 kOhm			00 R....62	57.92.1271	6.5 Ohm	PTC	
00 R.....10	57.11.4103	10 kOhm			00 R....63	57.92.1271	6.5 Ohm	PTC	
00 R.....11	57.11.4472	4.7 kOhm			00 R....64	57.11.4101	100 Ohm		
00 R.....12	57.11.4563	56 kOhm			00 T.....1	1.022.218.00		input trafo 1:1	St
00 R.....13	57.11.6226	22 MOhm			00 T.....2	1.022.218.00		input trafo 1:1	St
00 R.....14	57.11.6226	22 MOhm							
00 R.....15	57.11.4563	56 kOhm							
00 R.....16	57.11.4822	8.2 kOhm							
00 R.....18	57.11.4562	5.6 kOhm							
00 R.....19	57.11.4562	5.6 kOhm							
00 R.....20	58.01.9103	10 kOhm	trimpot.						
00 R.....21	57.11.4561	560 Ohm							
00 R.....22	57.11.4103	10 kOhm							
00 R.....23	57.11.4182	1.8 kOhm							
00 R.....24	57.11.3362	3.6 kOhm							
00 R.....25	57.11.4182	1.8 kOhm							
00 R.....26	57.11.4182	1.8 kOhm							
00 R.....27	57.11.4103	10 kOhm							
00 R.....28	57.11.4563	56 kOhm							
00 R.....29	57.11.6226	22 MOhm							
00 R.....30	57.11.6226	22 MOhm							
00 R.....31	57.11.4563	56 kOhm							
00 R.....32	57.11.4472	4.7 kOhm							
00 R.....33	57.11.4822	8.2 kOhm							
00 R.....35	57.11.4562	5.6 kOhm							
00 R.....36	57.11.4562	5.6 kOhm							
00 R.....37	57.11.4562	5.6 kOhm							
00 R.....38	57.11.4562	5.6 kOhm							
00 R.....39	58.01.9202	2 kOhm	trimpot						
00 R.....40	57.11.4273	27 kOhm							
00 R.....41	57.11.4104	100 kOhm							
01 R.....42	57.11.4824	820 kOhm							
00 R.....43	57.11.4103	10 kOhm							

CER = ceramic, EL = electrolytic, PE = polyester

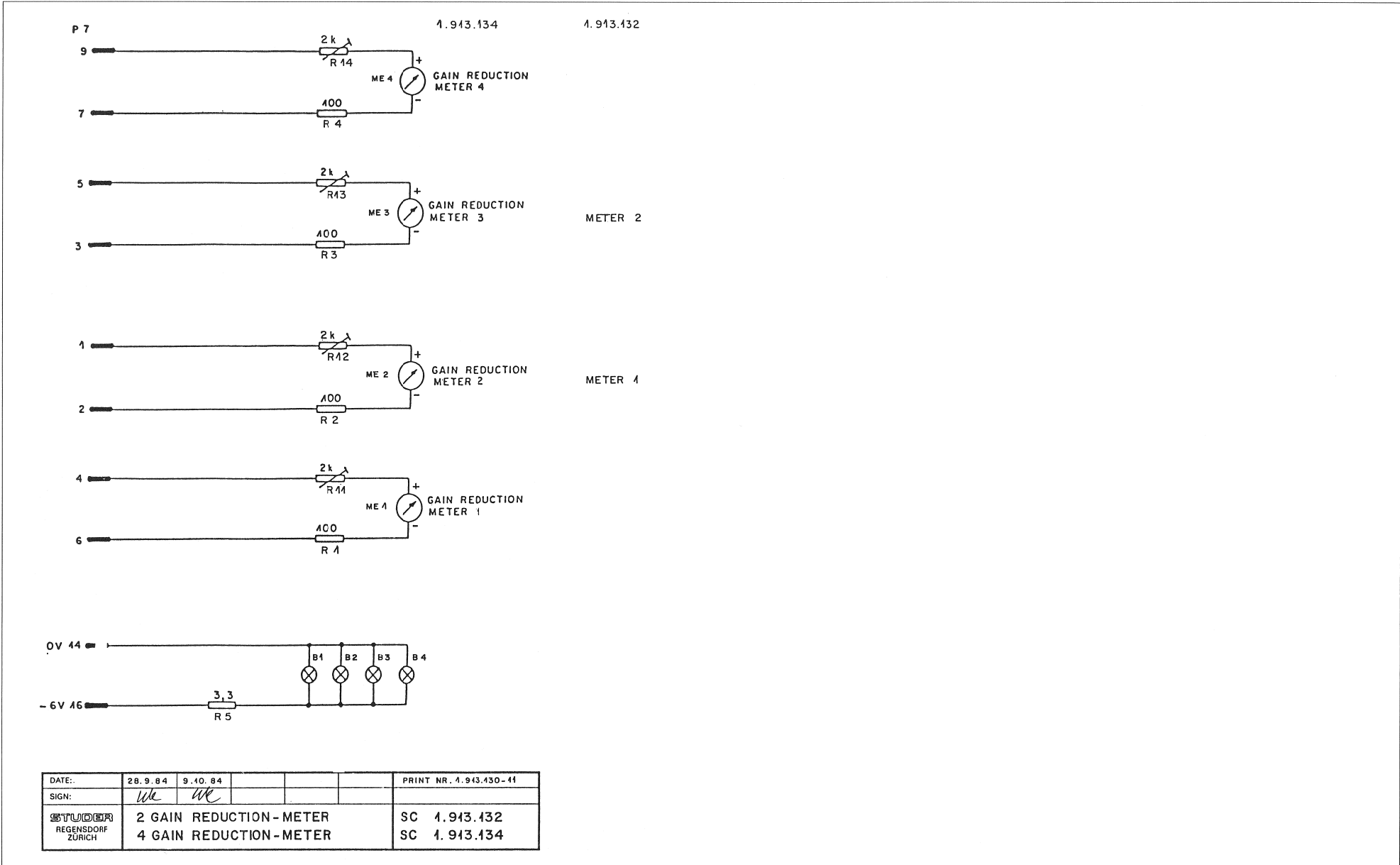
MANUFACTURER: ITT=ITT-Intermetall, Ph=Philips, Ra=Raytheon, Sie=Siemens, St=Studer,

 * This position list is valid for:
 * Diese Positionsliste ist gultig fur:
 *
 * - 1.913.300.81 PFL-SIGN-INDICATION UNIT
 * folgende Positionen sind bestuckt:
 * B1-B4, C7-C16, IC5, LS1, P1, Q1-Q8, R35-R64 ohne R61
 *
 * - 1.913.301.81 PFL-SIGN-AUX-INDICATION UNIT
 * alle Positionen sind bestuckt
 *

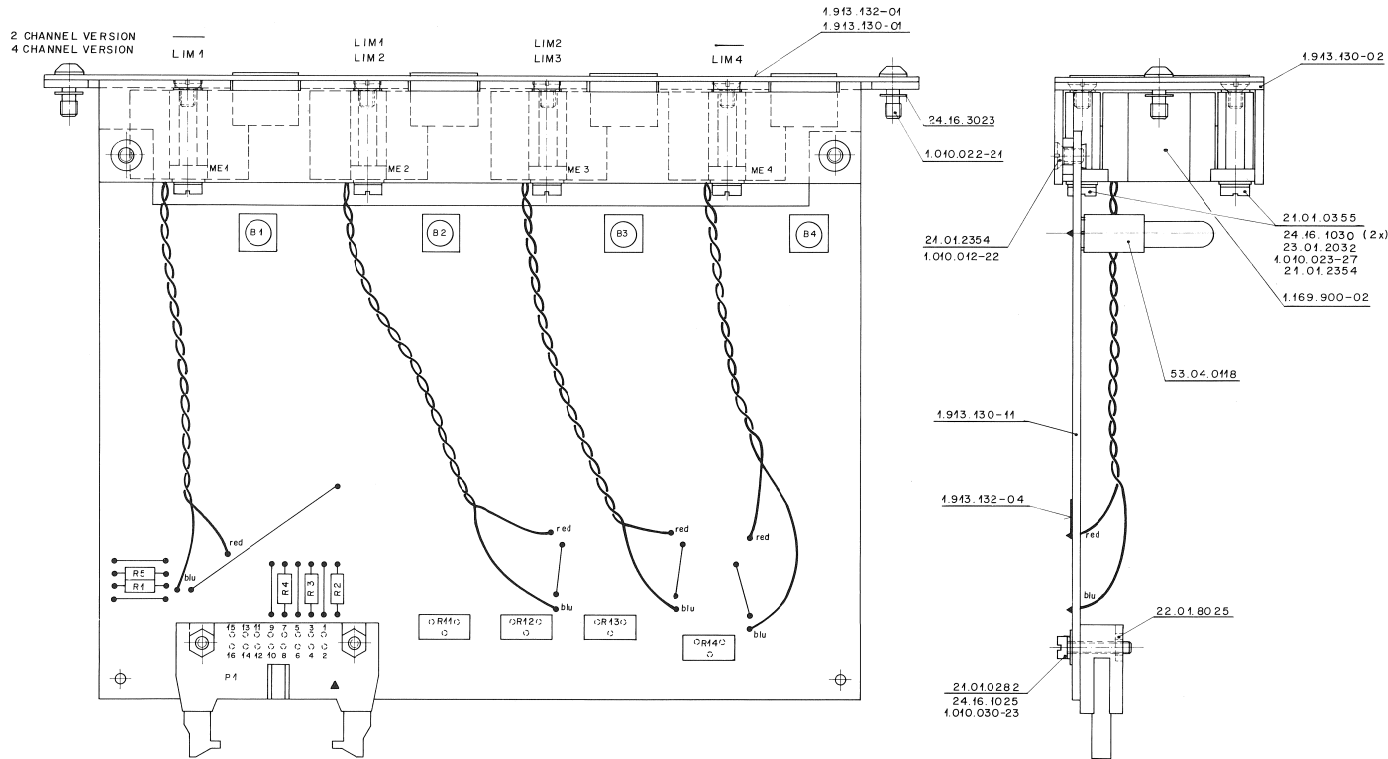
Ae.	Nummer	Titel	Bemerkungen
01	1.913.300.81	PFL-SIGN-INDICATION UNIT	

Ind. Pos.Nr.	Teil Nr.	Wert(Menge)	Bezeichnung	Hersteller
00 B.....1	51.02.0143	6 V 166mA	W294.6D	
00 B.....2	51.02.0143	6 V 166mA	W294.6D	
00 B.....3	51.02.0143	6 V 166mA	W294.6D	
00 B.....4	51.02.0143	6 V 166mA	W294.6D	
00 B.....5	51.02.0144	6 V 30mA	W294.6D	
00 B.....6	51.02.0144	6 V 30mA	W294.6D	
00 C.....1	59.34.4221	220 pF		CER
00 C.....2	59.22.3101	100 uF 10V		EL
00 C.....3	59.06.0474	47C nF 10%		PE
00 C.....4	59.34.4221	220 pF		CER
00 C.....5	59.22.3101	100 uF 10V		EL
00 C.....6	59.06.0474	47C nF 10%		PE
00 C.....7	59.22.3101	100 uF 10V		EL
00 C.....8	59.22.3101	100 uF 10V		EL
00 C.....9	59.34.4221	220 pF 5%		CER
00 C.....10	59.34.4221	220 pF 5%		CER
00 C.....11	59.06.5223	22 nF 5%		PE
00 C.....12	59.06.5223	22 nF 5%		PE
00 C.....13	59.22.3101	100 uF 10V		EL
00 C.....14	59.22.4101	100 uF 16V		EL
00 C.....15	59.22.4221	22C uF 16V		EL
00 C.....16	59.22.4221	22C uF 16V		EL
00 D.....1	50.04.0125	1N4448		any
00 D.....2	50.04.0125	1N4448		any
00 D.....3	50.04.0125	1N4448		any
00 D.....4	50.04.0125	1N4448		any
00 D.....5	50.04.1112	ZD 5V1		any
00 D.....6	50.04.0127	BA54C-02	(Sie),400mV at 10mA; BAT85 (Ph), BAT42 (Tho)	any
00 D.....7	50.04.0125	1N4448		any
00 D.....8	50.04.0125	1N4448		any
00 D.....9	50.04.0125	1N4448		any
00 D.....10	50.04.0125	1N4448		any
00 D.....11	50.04.1112	ZD 5V1		any
00 D.....12	50.04.0127	BA54C-02	(Sie),400mV at 10mA; BAT85 (Ph), BAT42 (Tho)	any
00 IC.....1	50.09.0107	RC4559NB	dual op.amp.	Pa
00 IC.....2	50.09.0107	RC4559NB	dual op.amp.	Pa
00 IC.....3	50.09.0107	RC4559NB	dual op.amp.	Pa
00 IC.....4	50.09.0107	RC4559NB	dual op.amp.	Pa
00 IC.....5	50.09.0107	RC4559NB	dual op.amp.	Pa
00 LS.....1	71.01.0114	150 Ohm	loud-speaker, Z403.257.2356/AD9371 Y150,	Ph
00 ME.....1	1.913.001.04		meter	St

2 GAIN REDUCTION-METER 1.913.132
 4 GAIN REDUCTION-METER 1.913.134



2 GAIN REDUCTION-METER 1.913.132
 4 GAIN REDUCTION-METER 1.913.134

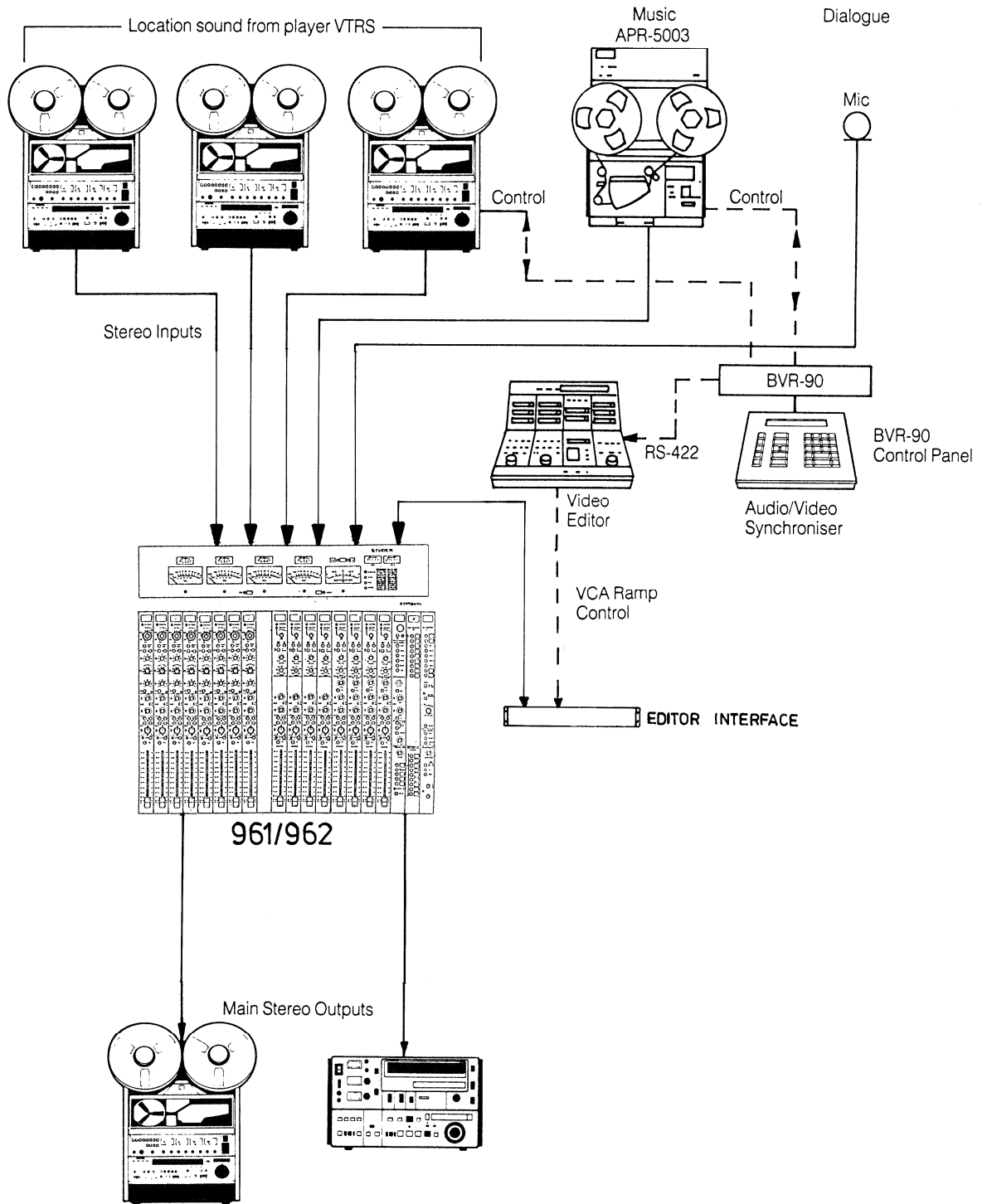


IND POS NO	PART NO	VALUE	SPECIFICATIONS/EQUIVALENT	MFR
B1-4	24.02.0499	6V	30mA	0
R1	27.M.4001	100		
R2	27.M.4001	100		
R3	27.M.4001	100		
R4	27.M.4001	100		
R5	27.M.4239	2k		
PM	28.01.7202	24	LIN 10% TRIM	AB.D
PR	28.01.7102	24	LIN 10% TRIM	AB.D
RS	28.01.7102	24	LIN 10% TRIM	AB.D
RV	28.01.7202	24	LIN 10% TRIM	AB.D
ME1	1.169.900.02	100µA	INDICATOR	ST
ME2	1.169.900.02	100µA	INDICATOR	ST
ME3	1.169.900.02	100µA	INDICATOR	ST
ME4	1.169.900.02	100µA	INDICATOR	ST
P1	24.16.2043			
XB	23.04.0118		LAMP HOLDER W2x460	

INDI	DATE	NAME		
0		0 - SUBM		
1		17 - STUDER		
2		AB - ALLEN BRADLEY		
3	24.4.89	0 - DIPLOMICS		
4	20.11.89	HW		
STUDER			LIMITER INDICATOR	1.913.134.00 PAGE 10/14

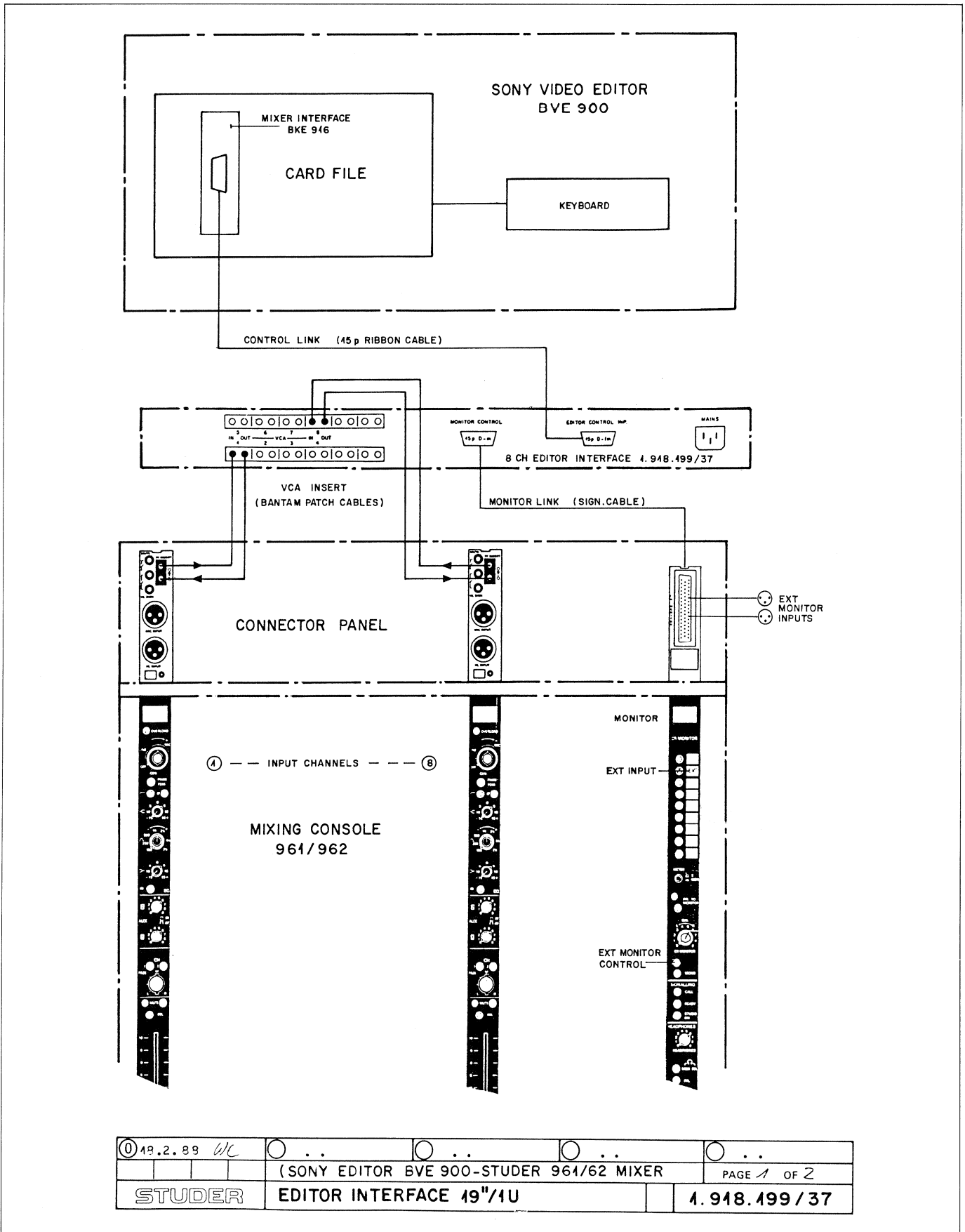
BLOCK DIAGRAM

(AUDIO FLOW DIAGRAM)



① 4.7.88 ak	○ ..	○ ..	○ ..	○ ..
SONY EDITOR-BVE900/9000 — STUDER 961/962			PAGE OF	
STUDER	BLOCK DIAGRAM			

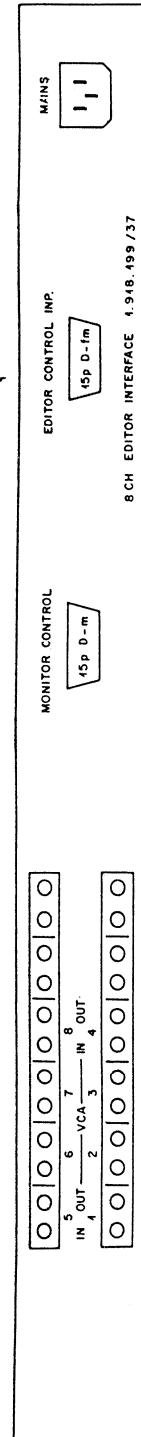
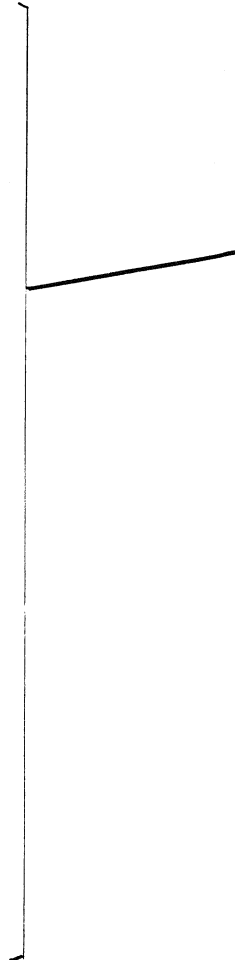
EDITOR INTERFACE 1.918.199/37



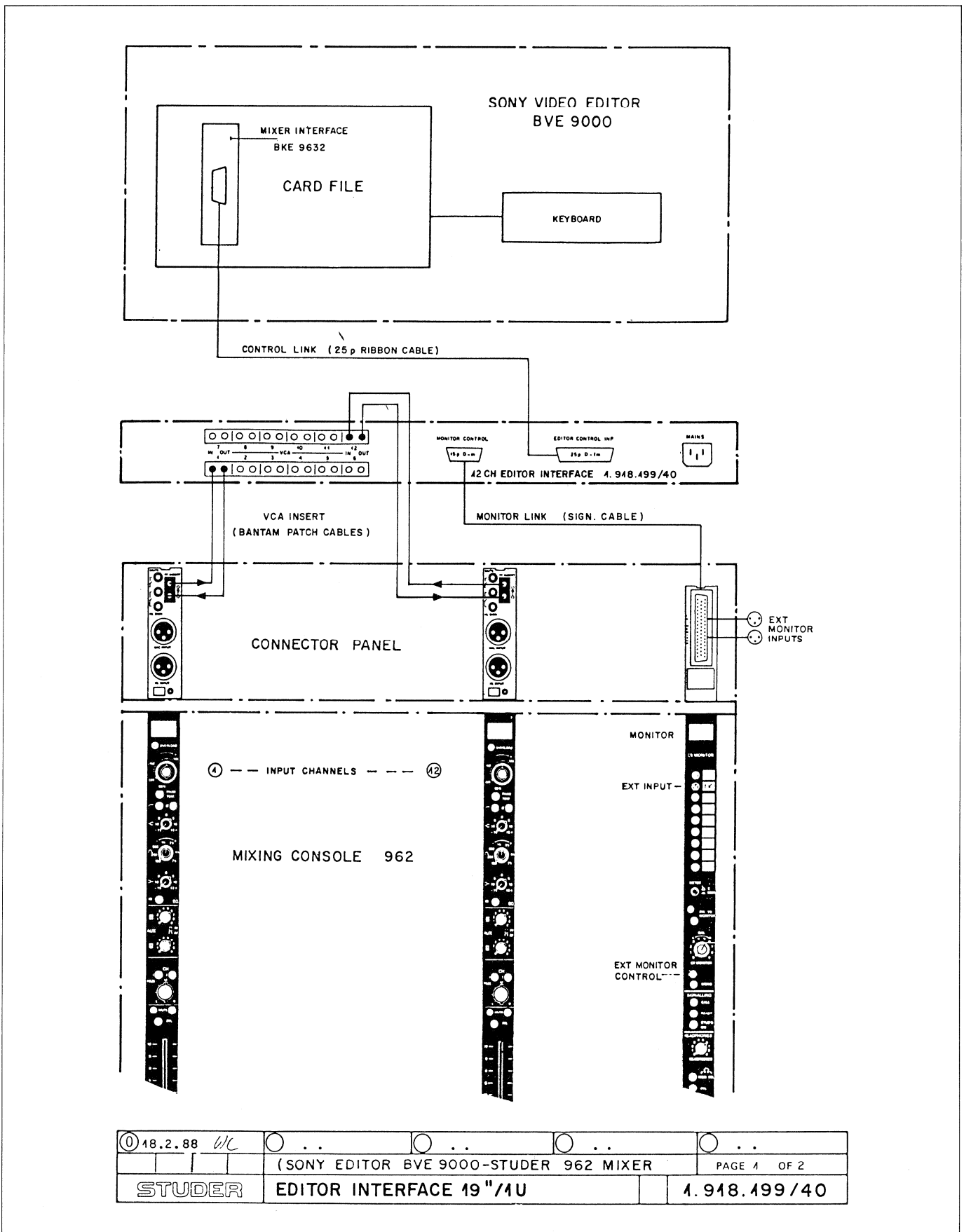
EDITOR INTERFACE 1.918.199/37

EDITOR connector (D-sub 15-pin)
 Connect the external equipment to control the unit.
 The pin assignment is shown below.

Pin No.	Control voltage	Function
1	0 – 5V (against GND1)	Control the VCA (Voltage Controlled Amplifier) of each channel by –20 dB/V. Channel 1
2		Channel 2
3		Channel 3
4		Channel 4
5		Channel 5
6		Channel 6
7		Channel 7
8		Channel 8
9	GND 1	
10	0V/OPEN (against GND2)	When 0V, signal connected to the EXT MON L connector is fed to monitor output
11		When 0V, signal connected to the EXT MON R connector is fed to monitor output
12	NOT USED	When 0V, EDITOR CONTROL indicator lights.
13		When 0V, signal fed from the MONITOR connector is muted.
14	N.C.	
15	GND 2	



EDITOR INTERFACE 1.918.199/40

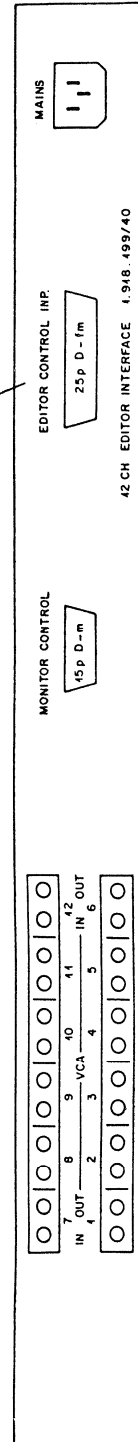
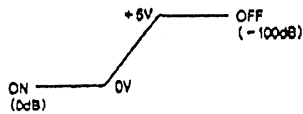


① 18.2.88 <i>WC</i>	○ ..	○ ..	○ ..	○ ..
(SONY EDITOR BVE 9000-STUDER 962 MIXER)			PAGE 1 OF 2	
STUDER		EDITOR INTERFACE 19"/4U		4.918.499/40

EDITOR INTERFACE 1.918.199/40

EDITOR connector (D-sub 25-pin)
 Connect the external equipment to control the unit.
 The pin assignment is shown below.

Pin No.	Control voltage	Function
1		not used
2		not used
3	VCA1	
4	VCA2	
5	VCA3	
6	VCA4	
7	VCA5	
8	VCA6	
9	VCA7	
10	VCA8	
11	VCA9	
12	VCA10	
13	VCA11	
14	VCA12	
15		not used
16		not used
17		not used
18		not used
19	COM1	Connected to GND on IFB-9 board.
20	EXT MON1	Output signal for EXTERNAL MONITOR control
21	EXT MON2	(L: Monitors audio signal of EXTERNAL MONITOR H: Monitors audio signal of LINE OUT)
22	LED NOT USED	Output signal for LED control. (L: MXP side LED (EDITOR) turns-on)
23	MUTE 1	Output signal for MUTE control. (L: MONITOR OUT 1 is muted)
24	MUTE 2	Output signal for MUTE control (MONITOR OUT 2 is muted)
25	COM2	Connected to GND on IFB-8 board.



① 18.2.88 we	○ . . .	○ . . .	○ . . .	○ . . .
(SONY EDITOR BVE 9000-STUDER 962 MIXER			PAGE 2 OF 2	
STUDER		EDITOR INTERFACE 19"/4U		1.918.199/40