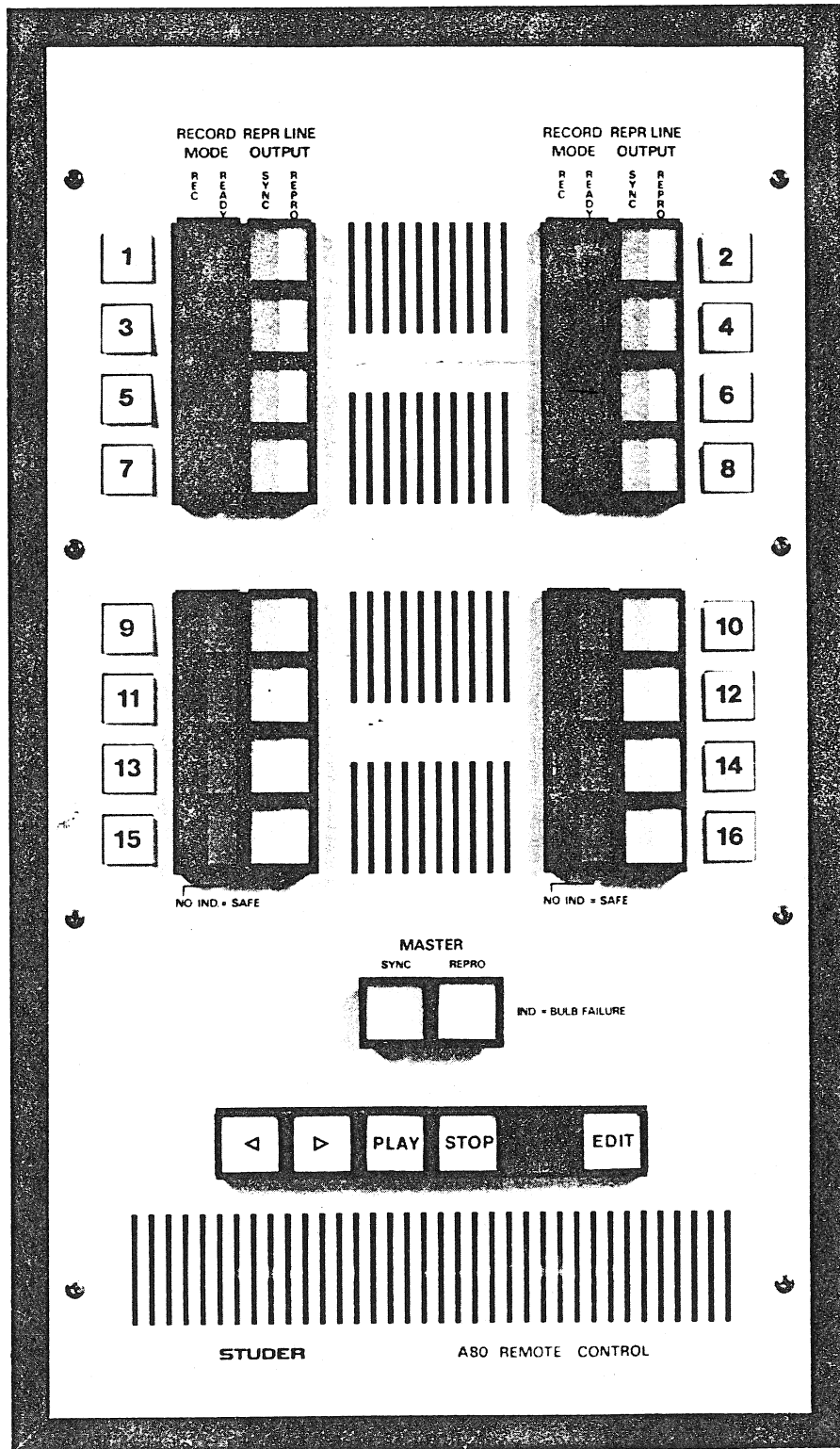


Kanalfernsteuerung



1.228.101.

Verstärker- und Laufwerkfernsteuerung für STUDER A 80 Mehrkanalgeräte

Im Zubehör wird für das Mehrkanalgeräteprogramm eine Verstärker- und Laufwerkfernsteuerung angeboten, die in 8- bzw. 16-Kanal-Ausführung erhältlich ist. Eine Erweiterung auf 24-Kanäle ist möglich, jedoch ist diese Einheit im jetzigen Zeitpunkt noch nicht lieferbar.

Konzeption

Grundsätzlich ist die Fernsteuerung so ausgelegt, dass die gegebenen Kommandi vom Kanalverstärker rückgemeldet werden, was durch das Aufleuchten der betreffenden Leuchttaste geschieht. Um diese Rückmeldung zu ermöglichen, ist am Basisprint der Kanalverstärker ein Codierprint angebracht, der bewirkt, dass mit dem 6-poligen Fernsteuerstecker alle notwendigen Kommandi und Meldungen übertragen werden können.

Für den Fall eines Lampendefektes an der READY/RECORD Leuchttaste, ist eine Blinkschaltung angebracht, die die MASTER-REPRO-Leuchttaste aufblinken lässt.

Desweiteren sind spezielle Anschlussmöglichkeiten für die Fernsteuerung des Dolbysystems vorhanden.

Bedienung

Wie aus dem Bild der Bedienungseinheit hervorgeht, erfolgt die Bedienung der einzelnen Kanäle durch zwei Leuchttasten, die mit je zwei Leuchtfedern bestückt sind. Jedes Drucktastenpaar ist mit der ihm zugeordneten Kanalnummer versehen.

Die den verschiedenen Betriebszuständen zugeordneten Farben sind:

RECORD	rot	}	Taste 1
READY	grün		
SAFE	weder grün noch rot leuchtet	}	Taste 2
REPRODUCE	weiss		
SYNC	gelb		

Den beiden separat angeordneten Tasten MASTER/SYNC und MASTER/REPRO ist eine übergeordnete Funktion zugeordnet. Dadurch wird ermöglicht, dass

alle Verstärker gleichzeitig auf SYNC bzw. REPRO geschaltet werden können, gleichgültig in welchem Betriebsfalle sich diese befinden. Die Ausnahme bildet allerdings ein sich in Aufnahme befindlicher Kanal. Dieser kann nur durch Drücken der RECORD-READY-SAFE-Taste aus der Aufnahme genommen werden.

Folgende Tabelle zeigt die Zusammenhänge zwischen der Bedienungseinheit und den Signalen an den Verstärkerausgängen auf.

BEDIENUNGSEINHEIT					VERSTAERKER-AUSGAENGE	
Taste 1			Taste 2		Sync Output	Repro Output
REC	READY	SAFE	SYNC + MASTER SYNC	REPRO + MASTER REPRO		
		▽		▽	Sy	Rp
		▽	▽		Sy	Sy
	▽			▽	Sy	Rp
	▽		▽		Sy	Sy
▽				▽	0	Rp
▽			▽		0	0

Rp = Reproduce Signal; Sy = Sync Signal;

0 = kein Signal

Anschlüsse der Bedienungseinheit

- Je ein 36-pol. Amphenolstecker steuert jeweils vier Kanäle. Für die 8-Spur-Variante sind deshalb 2 Kanalstecker vorgesehen. Für die 16-Spur-Variante sind 4 Kanalstecker vorgesehen.
- Ein weiterer 36-pol. Amphenolstecker übernimmt die Laufwerksteuerung. Zusätzlich ist es aber möglich, über die Bedienungseinheit nochmals eine weitere Laufwerksteuerung anzuschliessen.
- Für die Speisung ist ein 14-pol. Amphenolstecker vorgesehen, der die Verbindung zum Netzgerät ermöglicht.

Anschliessen der Fernsteuerung

Grundsätzlich werden dazu folgende Elemente benötigt:

- Fernsteuerung (Bedienungsteil)
- Interface (enthält Dolbyanschlüsse)
- Separates Netzgerät

Vorgehen:

- Montieren des Interfaces an der Rückwand der A 80. Dies geschieht durch Herunterklappen der Rückwand und Aufschieben des Interfaces auf die freigewordenen Rückwandbefestigungsbolzen.
- Anschliessen der Fernsteuerkabel an die Kanäle.
- Verbinden der Bedienungseinheit mit dem Interface.
- Verbinden des Netzgerätes mit der Bedienungseinheit.
- Verbinden der Bedienungseinheit mit der Laufwerkfernsteuerungskupplung der Maschine.

15.10.1973 WT

Amplifier and tape deck remote control STUDER A 80 multitrack recorders

As an additional accessory an amplifier and tape deck remote control is available for the STUDER A 80 8- and 16-track versions. The 24-track unit is not ready by now.

Design

Basically the remote control is designed that all commands given are remote indicated from the audio amplifier itself. The light on the push button gets therefore, illuminated due to the command of the audio amplifier. To enable this remote indication on the mother board of the audio amplifier a coder print is added, which manages to transfer all commands and informations between the remote unit and the audio amplifier over a 6-pole connector.

In case one of the RECORD/READY bulbs should get defective the MASTER REPRO push button is flashing.

The interface mounted onto the machine is provided with the necessary connections to switch the DOLBYS.

Operation

As shown in the picture of the remote control unit the operation of the audio amplifiers is realized by the use of two push button switches provided with two indication lights each. All push buttons are indicated with the track number they refer to.

The colours of the buttons are:

RECORD	red	}	push button 1
READY	green		
SAFE	no indication	}	push button 2
REPRODUCE	white		
SYNC	yellow		

Using the two additional push buttons MASTER SYNC and MASTER SAFE all audio channels can be switched together to either of these functions.

The audio amplifiers in record mode will not drop out of record when the MASTER buttons are used. Drop in and out of record is only possible when operating the RECORD/READY push button.

The table following explains how the remote commands relate to the amplifier output.

REMOTE CONTROL UNIT					AMPLIFIER OUTPUTS	
Push button 1			Push button 2		Sync Output	Repro Output
REC	READY	SAFE	SYNC + MASTER SYNC	REPRO + MASTER REPRO		
		▽		▽	Sy	Rp
		▽	▽		Sy	Sy
	▽			▽	Sy	Rp
	▽		▽		Sy	Sy
▽				▽	0	Rp
▽			▽		0	0

Rp = Reproduce signal; Sy = Sync signal; 0 = no signal

Connections on the remote control unit

- To control four amplifiers a 36-pole connector is required. Therefore, on the 8-track version two 36-pole connectors are mounted whereas on the 16-track version 4 36-pole connectors are provided.
- For the tape deck control another 36-pole connector is mounted. In addition another tape deck remote plug is mounted to enabling the connection of a further tape deck remote control.
- A 14-pole connector is needed for the DC-supply.

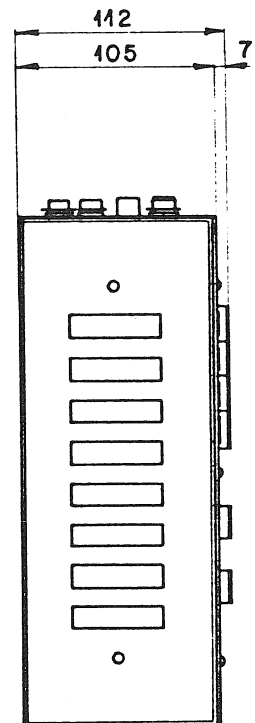
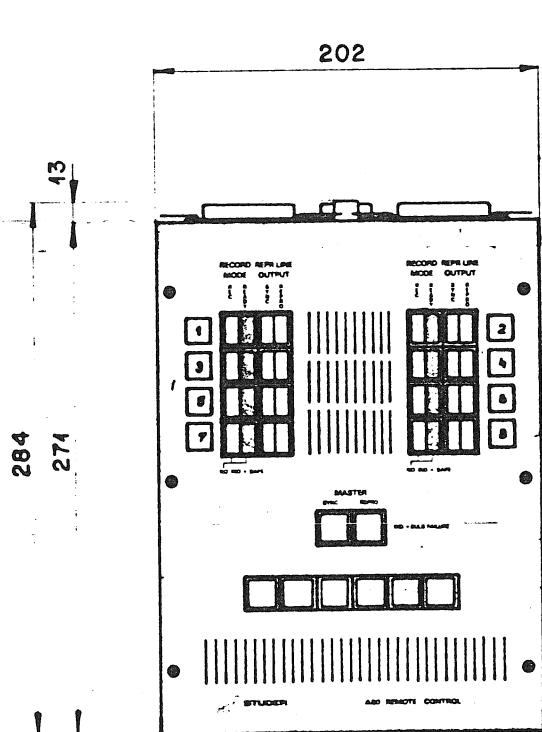
Connecting the remote control

Basically the following components are required:

- Remote control unit
- Interface
- Additional supply unit

Providing an A80 with the remote control:

- When swiveling the rear panel downwards the interface can be slide onto the mounting supports of the rear panel.
- The remote cables from the interface to the audio amplifiers have to be connected.
- The cable for the tape deck control has to be connected to the tape deck remote connector situated on the rear panel of the machine.
- The additional supply unit is connected to the remote control unit.

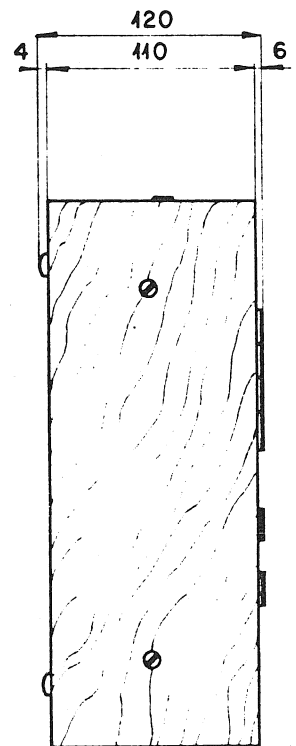
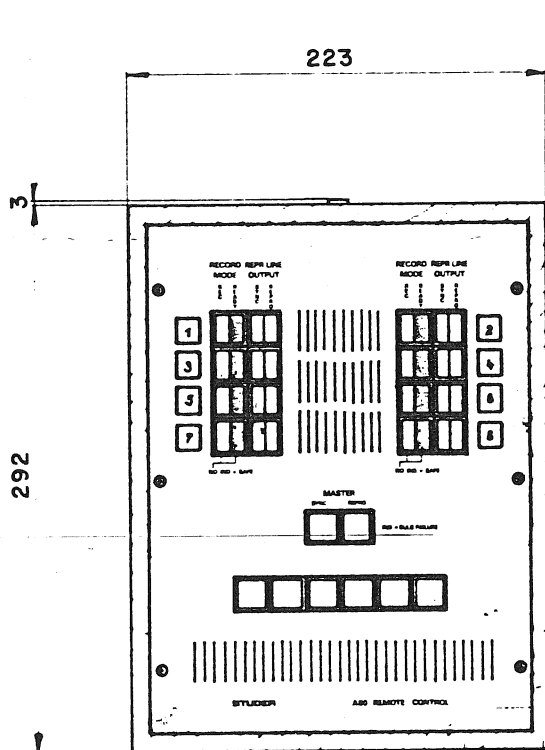


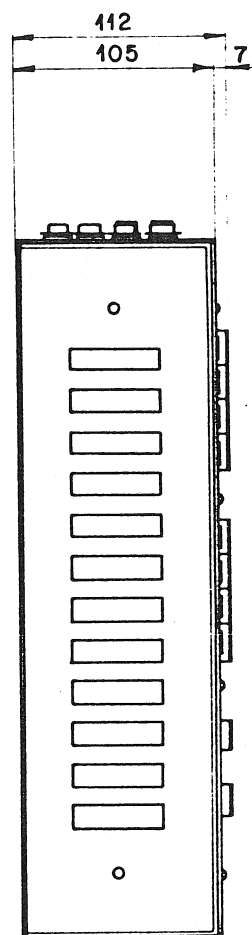
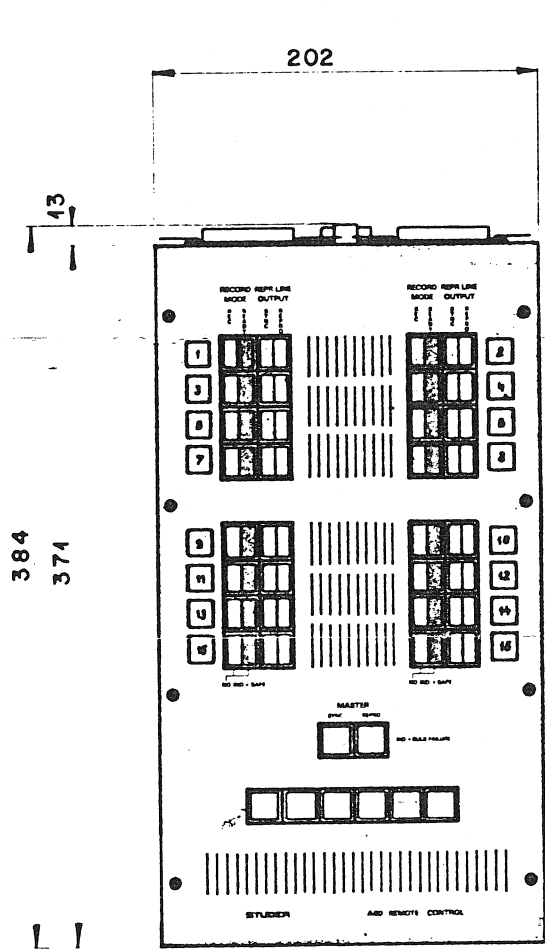
A 80 Fernsteuerung
4 228 400

8 Kanal,
Einbauausführung

4435

22. Nov. 1978

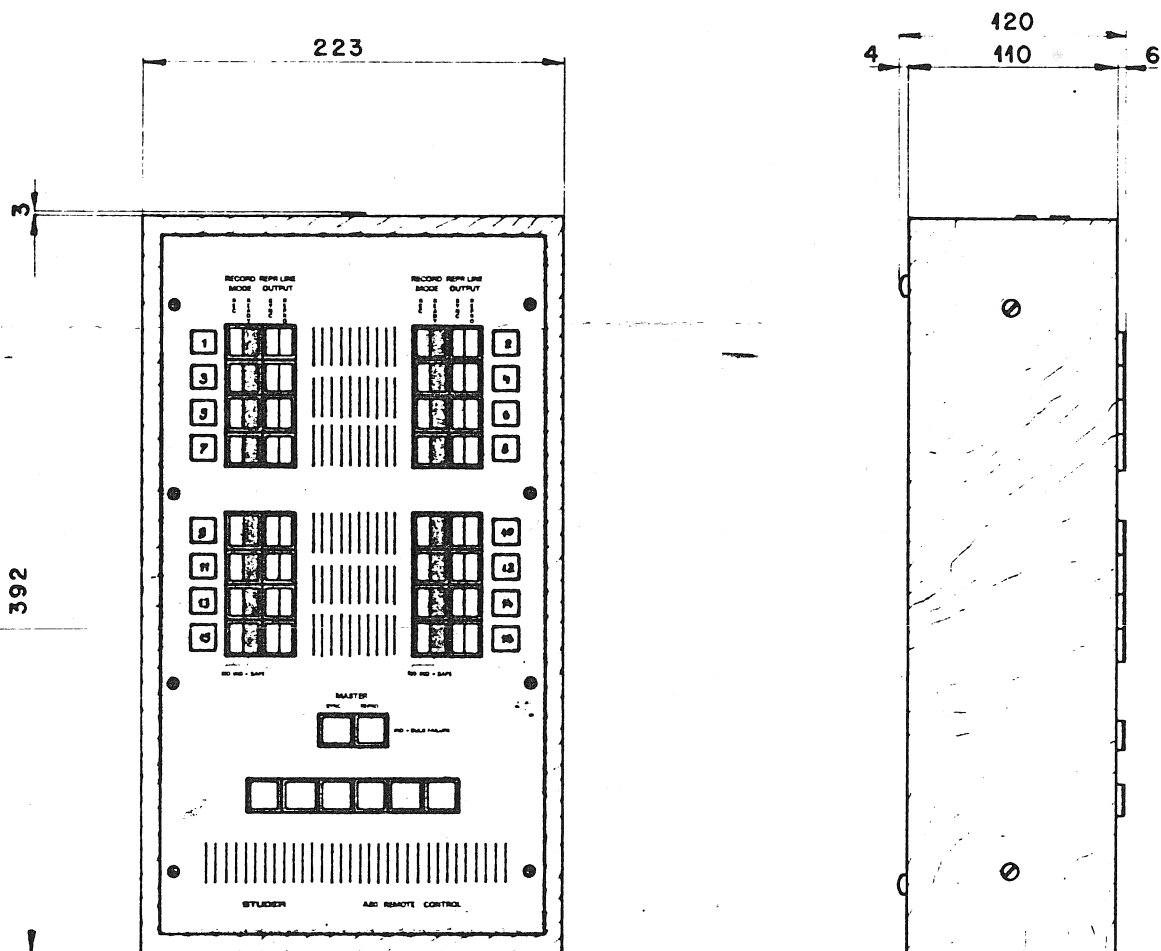


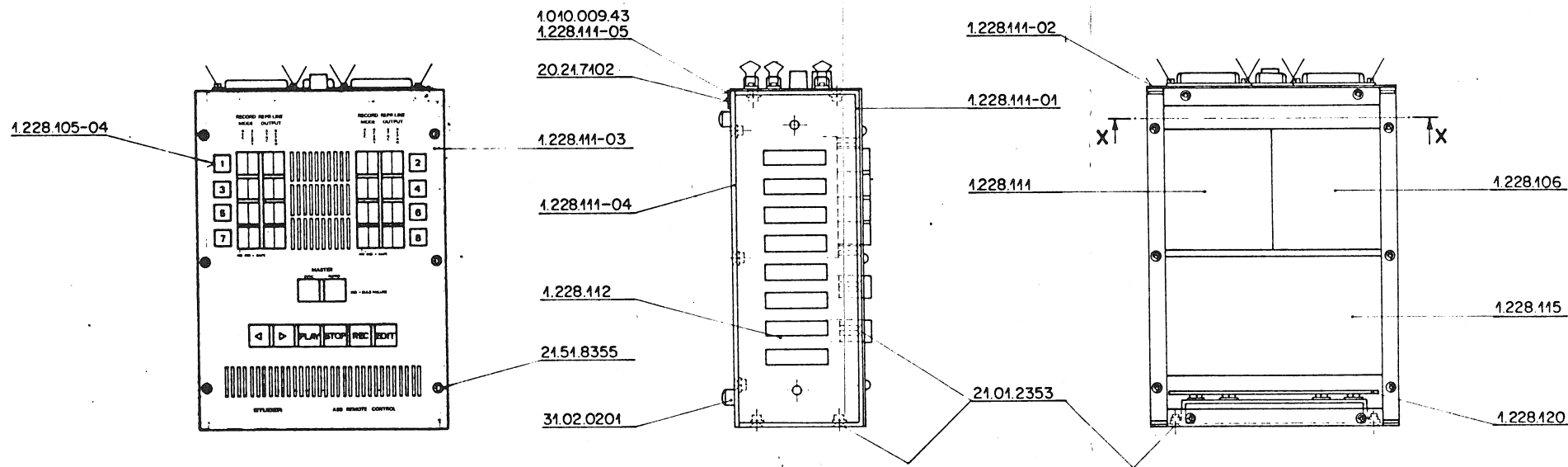


A 80 Fernsteuerung
1.228.101

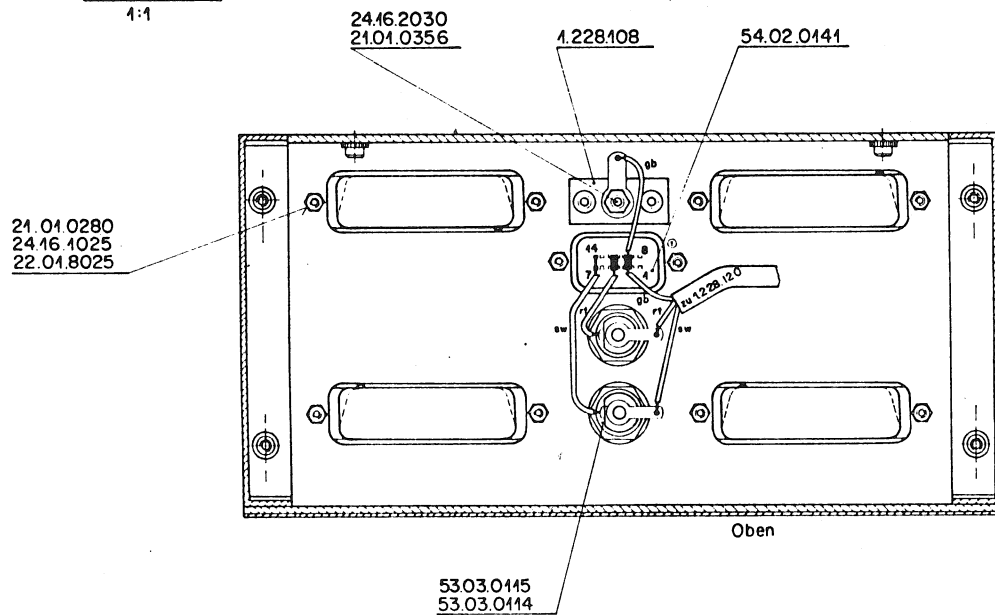
16 Kanal
Einbauausführung

4437



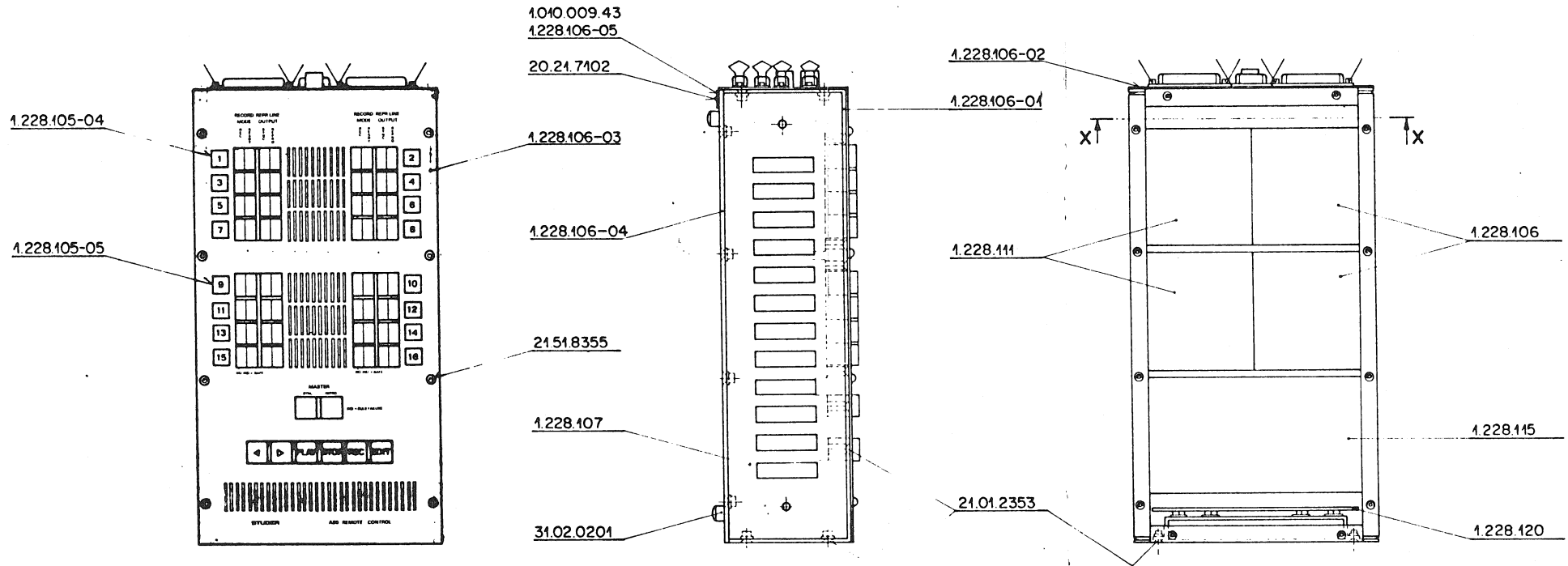


Schnitt X-X
1:1



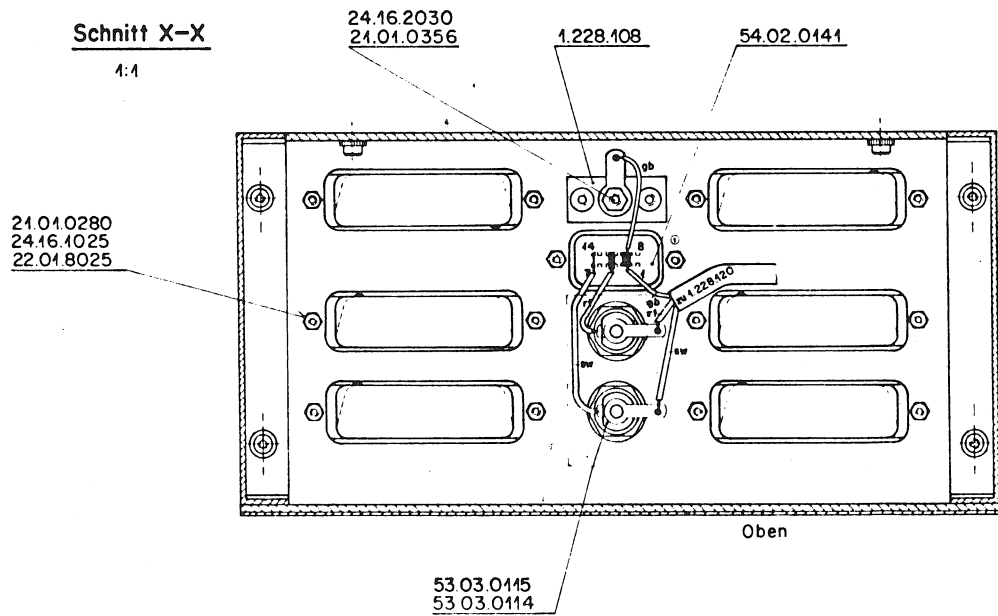
Werkstoff	Norm-Nr.	Oberfläche	Gute	Änderung
DIN-Bez.	Abmessung	Beh.		
Zugehörige Unterlagen:	Freimasstoleranz	Maßstab	Ausgabe	
	±	1:2,5 (1:1)	Datum	Gez. Grp. Ge.
Ersatz für:	Ersetzt durch	Kopie für		
STUDBER REGENSDORF ZÜRICH	A80 remote control R-channel		13.9.73 <i>Beckel</i>	
			12.10.72 <i>FW</i>	
			1.228.100	

Questo disegno è proprietà esclusiva della STUDBER REGENSDORF ZÜRICH e non può essere riprodotto, copiato, distribuito, modificato o usato in alcun modo senza permesso scritto dalla STUDBER REGENSDORF ZÜRICH.



Schnitt X-X

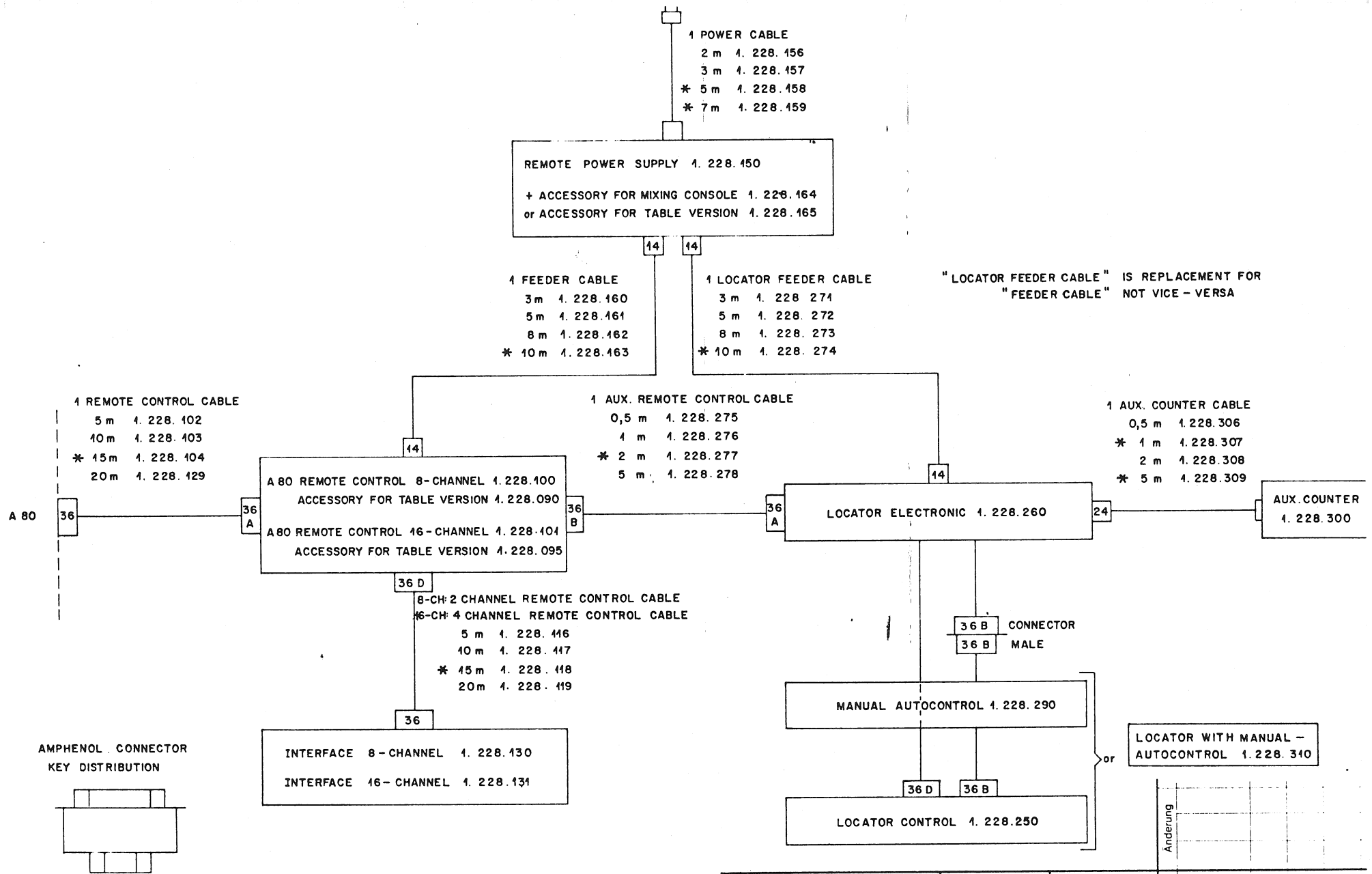
4:1



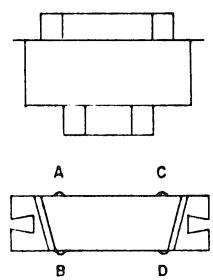
Werkstoff DIN-Bez. Abmessung	Norm-Nr.	Gute	Angehung 13 9 73 <i>Beckel</i>
		Oberfläche Beh	
Zugehörige Unterlagen	Freimasstoleranz	Maßstab 1:2,5 (1:1)	Ausgabe 11.10.72 <i>ms</i> Datum Gez. Gepr. G.
	Ersatz für	Ersetzt durch	
STUDER REGENSDORF ZÜRICH	A80 remote control 16-kanal		1.228.101

Jede Abbildung oder Maßstab ist separat
 durch den Hersteller zu bestätigen.
 Toute représentation ou mesure est
 à confirmer auprès du fabricant.
 All drawings and scales are to be
 confirmed with the manufacturer.
 Toute représentation ou mesure est
 à confirmer auprès du fabricant.

Versteuerte Verteilung oder Nachdruck nicht gestattet
 Rights for transmission, duplicating or reprint reserved
 Distrib. permission et reproduction reserved
 prodotto e rimessa a terzi vietata



AMPHENOL CONNECTOR
KEY DISTRIBUTION



* DELIVERY EX STOCK

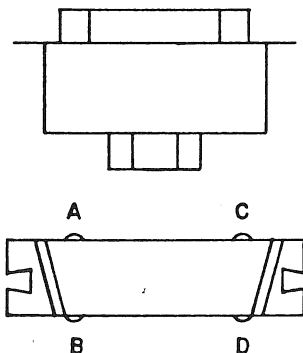
Zugehörige Unterlagen:	Freimasstoleranz:	Maßstab:	Änderung					
	t		Ausgabe	1. 9. 73	Ho			
Ersatz für:	Ersetzt durch:	Datum				Gez	Gepr	Ges
STUDER REGENSDORF ZÜRICH		Benennung: A 80 REMOTE CONTROL + A 80 LOCATOR		Kopie für:		Nummer:		
				4508		16. Nov. 197		

"LOCATOR FEEDER CABLE" IS
REPLACEMENT FOR "FEEDER CABLE"
NOT VICE-VERSA

1 REMOTE CONTROL CABLE
5m 4.228.102
10m 4.228.103
* 15m 4.228.104
20m 4.228.129

A 80

AMPHENOL CONNECTOR
KEY DISTRIBUTION



* DELIVERY EX STOCK

REMOTE POWER SUPPLY 1.228.150
+ ACCESSORY FOR MIXING CONSOLE 1.228.164
or ACCESSORY FOR TABLE VERSION 1.228.165

1 POWER CABLE
2m 1.228.156
3m 1.228.157
* 5m 1.228.158
* 7m 1.228.159

1 FEEDER CABLE
3m 1.228.160
5m 1.228.161
8m 1.228.162
* 10m 1.228.163

A 80 REMOTE CONTROL 8-CHANNEL 1.228.400
ACCESSORY FOR TABLE VERSION 1.228.090

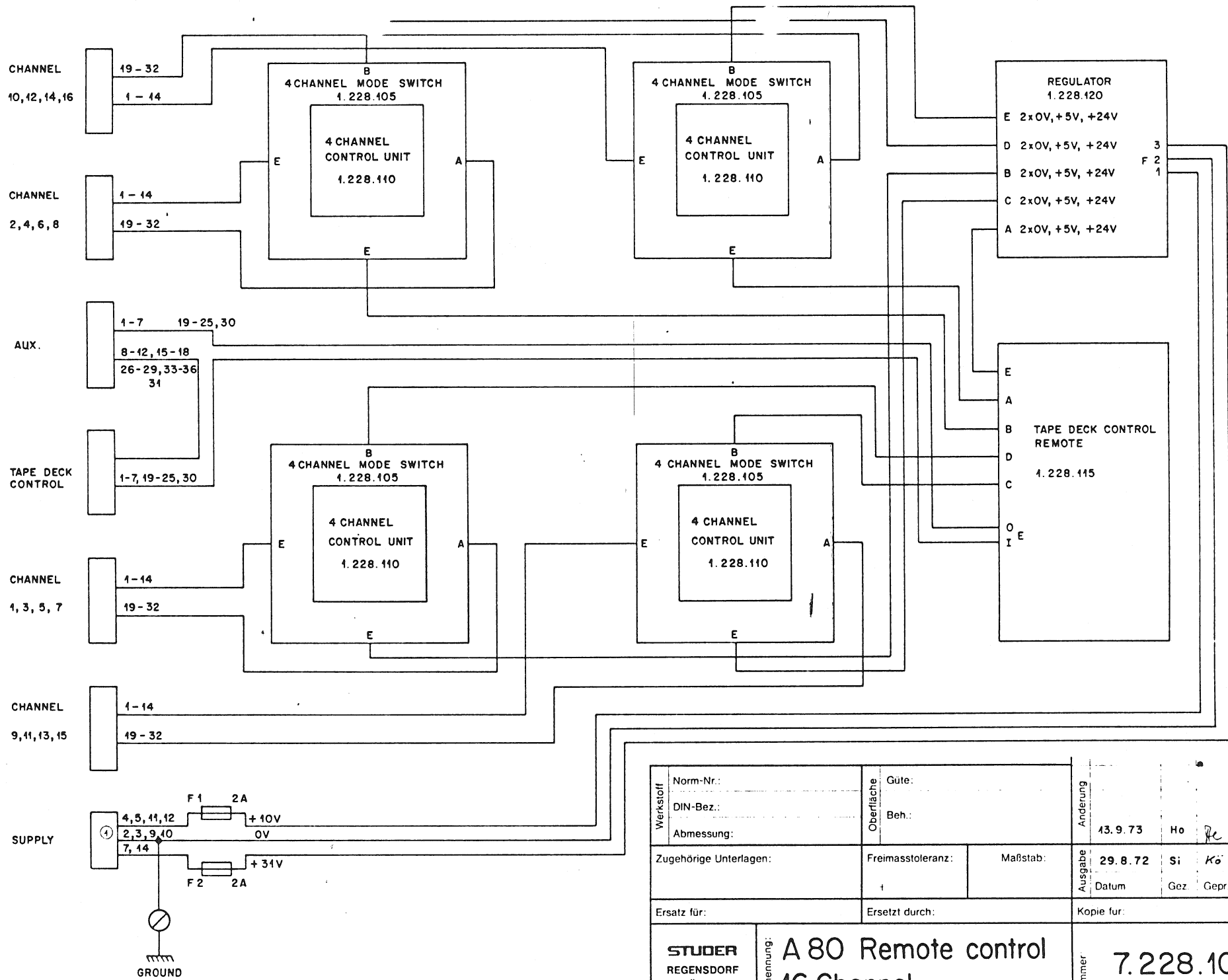
A 80 REMOTE CONTROL 16-CHANNEL 1.228.401
ACCESSORY FOR TABLE VERSION 1.228.095

8-CH: 2CH.REMOTE CONTROL CABLES
16-CH: 4CH.REMOTE CONTROL CABLES
5m 1.228.116
10m 1.228.117
* 15m 1.228.118
20m 1.228.119

INTERFACE 8-CHANNEL 1.228.130
INTERFACE 16-CHANNEL 1.228.131

Zugehörige Unterlagen:	Freimasstoleranz: ±	Maßstab:	Ausgabe 18. 9. 73	Ho	Änderung ③ ② ① ④
Ersatz für:	Ersetzt durch:	Kopie für:	Datum	Gez. Gepr. Ges. Index	
STUDER REGENSDORF ZÜRICH	Benennung: A 80 REMOTE CONTROL	Nummer: 4506 16. NOV 1973			

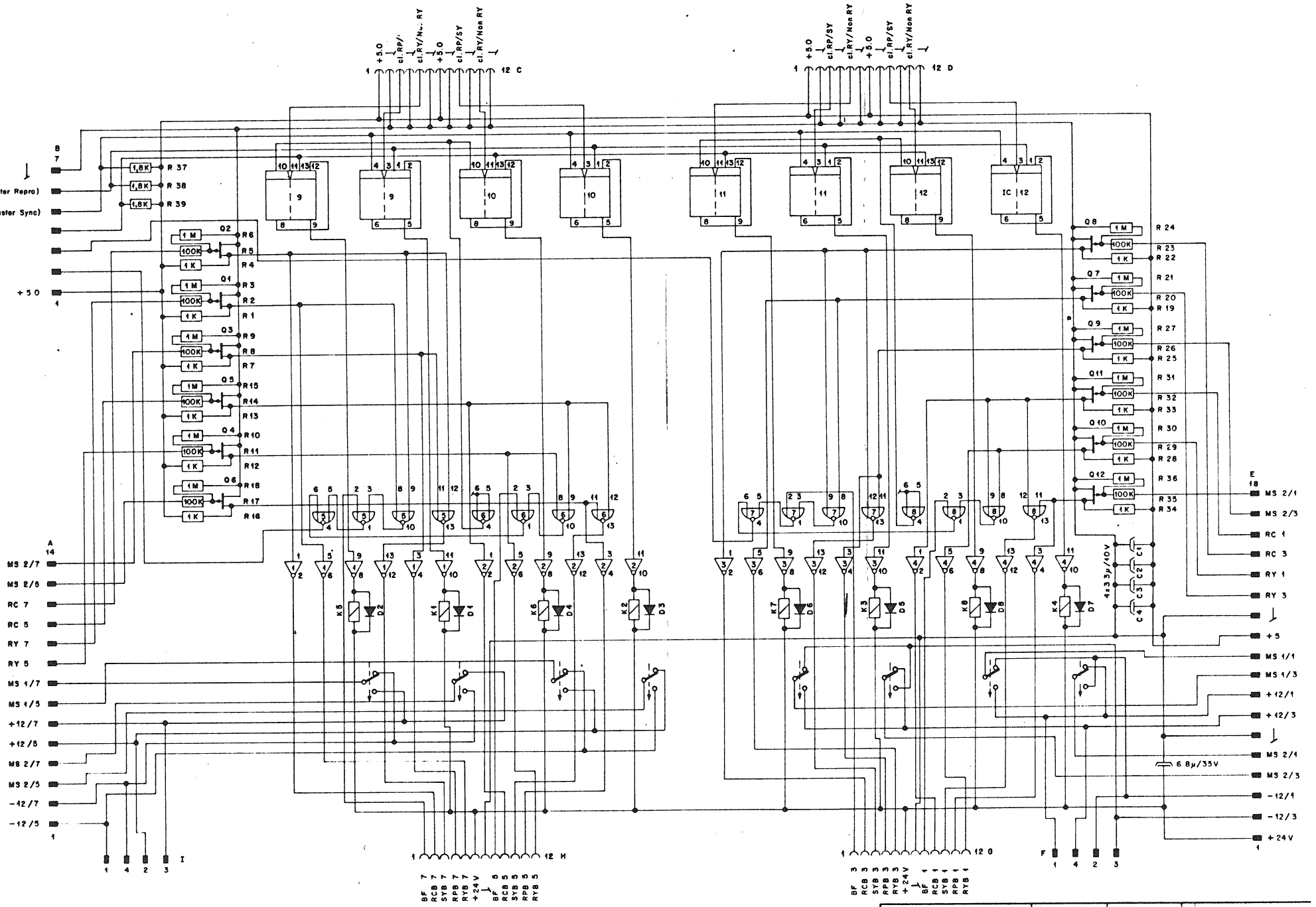
Weiterverbreitung, Vervielfältigung oder Nachdruck ist ohne schriftliche Genehmigung Studer AG.
 All rights for transmission, duplicating or reprint reserved.
 Tous droits, diffusion, cession et reproduction réservés.
 Riproduzione è messa a terzi vietata.



Alle Rechte vorbehalten. Vervielfältigung oder Nachdruck nicht gestattet.
 All rights reserved. No part of this publication may be reproduced, stored in a retrieval system, or transmitted, in any form or by any means, electronic, mechanical, photocopying, recording, or by any information storage and retrieval system, without the prior written permission of the publisher.
 Tutti i diritti sono riservati. Nessuna parte di questa pubblicazione può essere riprodotta, archiviata in un sistema di recupero informazioni o trasmessa in qualsiasi forma o con qualsiasi mezzo, elettronico, meccanico, fotocopiatura, registrazione o con qualsiasi sistema di archiviazione e recupero informazioni, senza la precedente approvazione scritta dell'editore.

Werkstoff	Norm-Nr.:	Oberfläche	Gute:	Änderung	13.9.73	Ho	Re
	DIN-Bez.:		Beh.:				
Abmessung:				Ausgabe	29.8.72	Si	Kö
Zugehörige Unterlagen:		Freimasstoleranz:	Maßstab:	Datum		Gez	Gepr. Ges
Ersatz für:		Ersetzt durch:		Kopie für:			
STUDER REGENSDORF ZÜRICH		Benennung: A 80 Remote control 16 Channel		Nummer		7.228.101	

15 Okt 1973



clear PR/SY (Master Repro)
 preset RP/SY (Master Sync)
 clear RY/Non RY
 BF 1/3
 BF 5/7
 +5.0
 A 14
 MS 2/7
 MS 2/0
 RC 7
 RC 5
 RY 7
 RY 5
 MS 1/7
 MS 1/5
 +12/7
 +12/8
 MS 2/7
 MS 2/5
 -12/7
 -12/5
 1

+5.0
 cl.RP/SY
 cl.RY/Non RY
 +5.0
 cl.RP/SY
 cl.RY/Non RY
 12 C

+5.0
 cl.RP/SY
 cl.RY/Non RY
 +5.0
 cl.RP/SY
 cl.RY/Non RY
 12 D

BF 7
 SCB 7
 SYB 7
 RPB 7
 RYB 7
 +24V
 BF 5
 SCB 5
 SYB 5
 RPB 5
 RYB 5

BF 3
 SCB 3
 SYB 3
 RPB 3
 RYB 3
 +24V
 BF 1
 SCB 1
 SYB 1
 RPB 1
 RYB 1

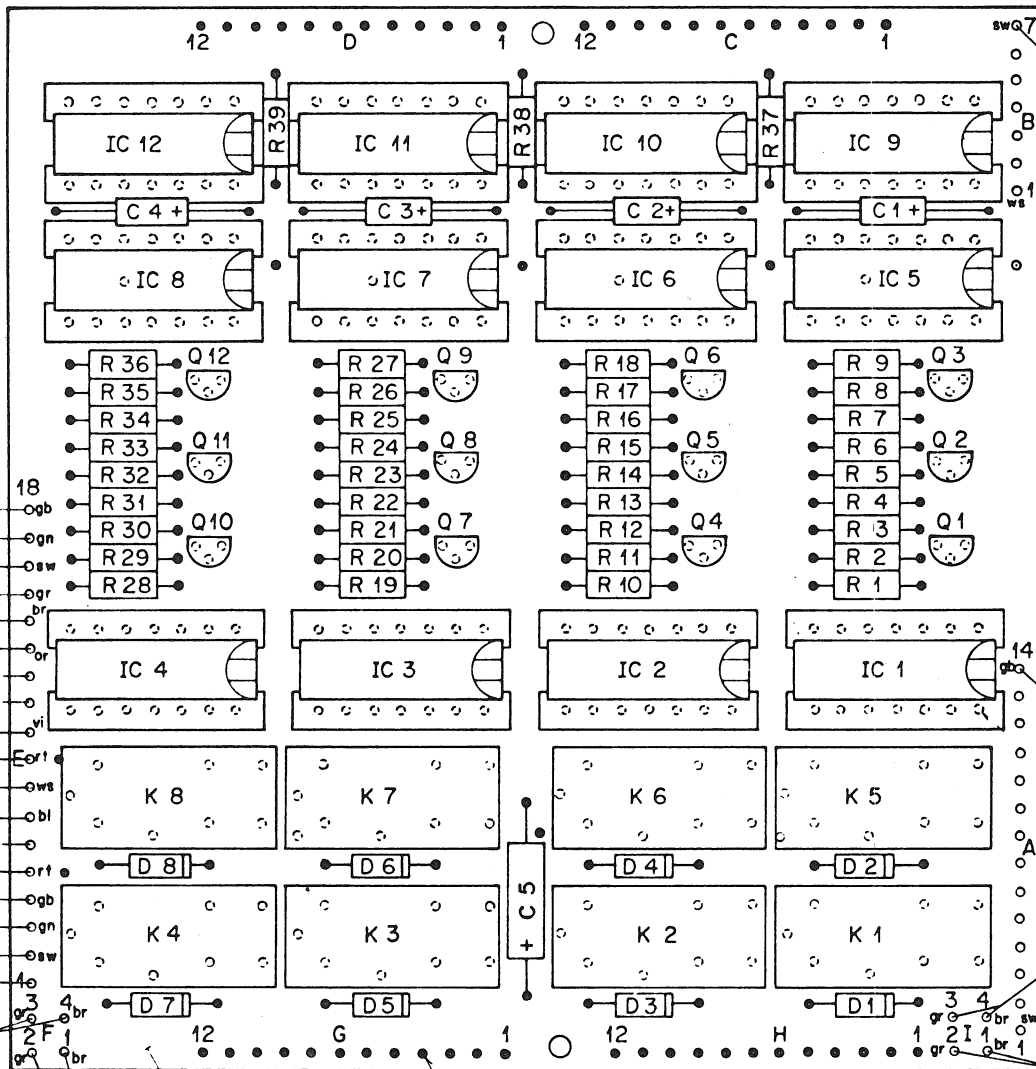
Q8 1M R24
 100K R23
 1K R22
 Q7 1M R21
 100K R20
 4K R19
 Q9 1M R27
 100K R26
 1K R25
 Q11 1M R31
 100K R32
 1K R33
 Q10 1M R30
 100K R29
 1K R28
 Q12 4M R36
 100K R35
 4K R34
 E 18
 MS 2/1
 MS 2/3
 RC 1
 RC 3
 RY 1
 RY 3
 +5
 MS 1/1
 MS 1/3
 +12/1
 +12/3
 MS 2/1
 MS 2/3
 -12/1
 -12/3
 +24V
 1
 6.8µ/35v

IC 1-4 : SN 7406 N
 5-8 : SN 74L 02 N
 9-12 : SN 74 L 74 N
 0 4-12 : M 0329

Zugehörige Unterlagen. POSITIONSLISTE 1.228.105	Freimasstoleranz: 1	Maßstab	Ausgabe 1:9 72	Si
Ersetzt für	Ersetzt durch	Kopie für		

STUDER
 REGENSDORF
 Channel Mode Switch,
 Remote
 nummer: 7.228.105

This is a reproduction of a document. The original document is the source of the information. The reproduction is not a substitute for the original document. The reproduction is for informational purposes only. The reproduction is not a substitute for the original document. The reproduction is for informational purposes only.



	Erste	Letzte	Fehlt
C	1	5	—
D	1	8	—
IC	1	12	—
K	1	8	—
Q	1	12	—
R	1	39	—

Kabel 1.228.128 1)
einlöten

Kabel 1.228.125
einlöten

Litzen 1.228.126-93
von unten einlöten

Kabel 1.228.124
einlöten

Kabel 1.228.128 2)
einlöten

53.03.0152
11010.007.53 ©

Litzen 1.228.127-93 von unten einlöten

Litzen 1.228.126-93 von unten einlöten

1.228.105-11

1.228.105-01

Litzen 1.228.127-93
von unten einlöten

Werkstoff	Norm-Nr.:	Oberfläche	Güte:	Änderung			
	DIN-Bez.:		Beh.:				
	Abmessung:						
Zugehörige Unterlagen: Positionsliste 1.228.105 Abbiegeliste 8.228.105		Freimasstoleranz: +	Maßstab: 2:1	Ausgabe	11.12.72 1.9.72 Datum	Be Si Gez	Re Ko Gepr
Ersatz für:		Ersetzt durch:		Kopie für:			
STUDER REGENSDORF ZÜRICH		Benennung: Channel Mode Switch, Remote			Nummer: 1.228.105 15. Okt. 72		

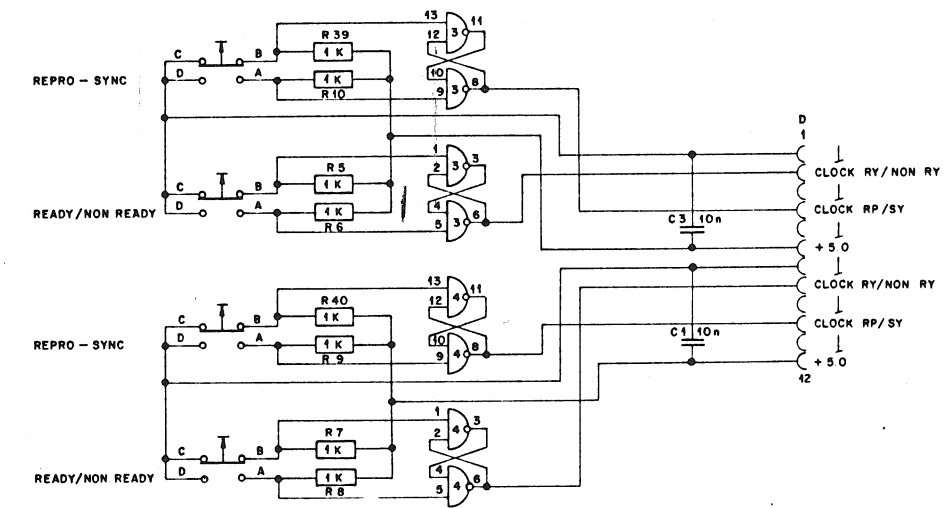
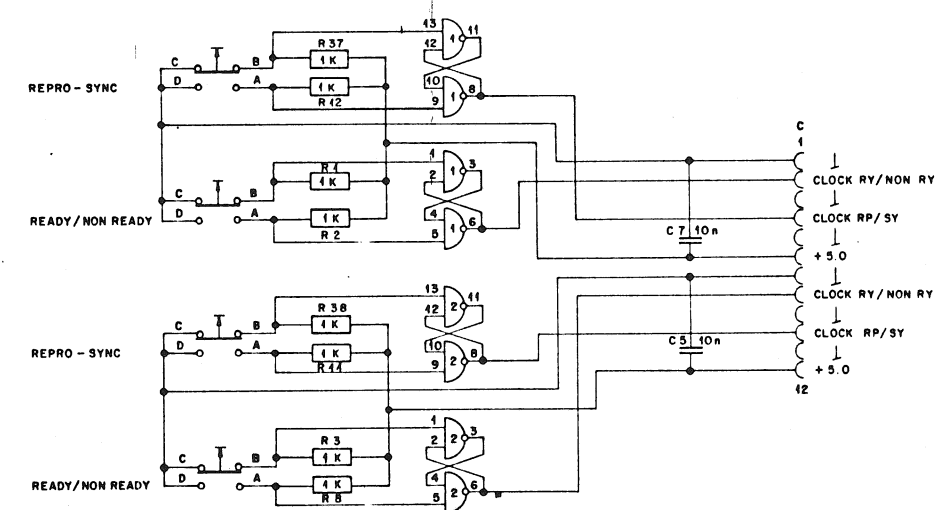
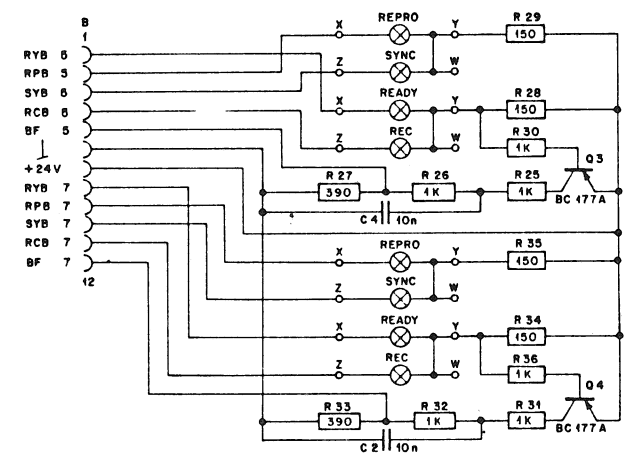
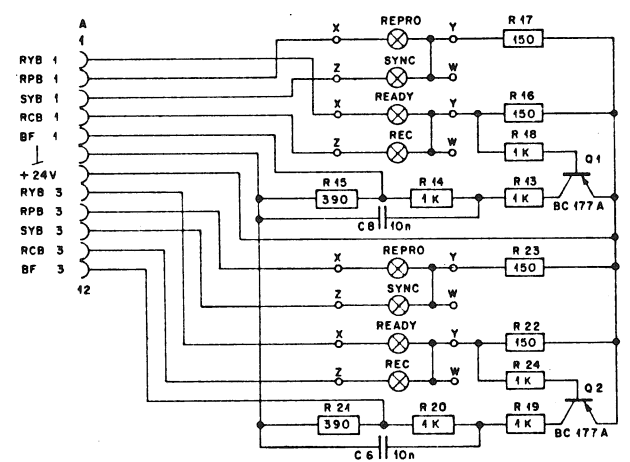
Pos.	Bauteil No.	Bezeichnung	Stk.	Bemerkung
IC 1	50.05.0127	IC SN 7406 N, TTL	1	
2	50.05.0127		1	
3	50.05.0127		1	
4	50.05.0127		1	
① 5	50.05.0135	IC SN 7402 N,	1	
① 6	50.05.0135		1	
① 7	50.05.0135		1	
① 8	50.05.0135		1	
9	50.05.0113	IC SN 7474 N,	1	
10	50.05.0113		1	
11	50.05.0113		1	
12	50.05.0113		1	
Q 1	50.03.0329	Q M 0329, PDFET	1	
2	50.03.0329		1	
3	50.03.0329		1	
4	50.03.0329		1	
5	50.03.0329		1	
6	50.03.0329		1	
7	50.03.0329		1	
8	50.03.0329		1	
9	50.03.0329		1	
10	50.03.0329		1	
11	50.03.0329		1	
12	50.03.0329		1	
R 1	57.02.5102	R 1 k, 10%, .25 W, CMA	1	
2	57.02.5104	R 100 k,	1	
3	57.02.5105	R 1 M,	1	
4	57.02.5102	R 1 k,	1	
5	57.02.5104	R 100 k,	1	
6	57.02.5105	R 1 M,	1	

Aenderungen	① 17.8.73	②	③	④	⑤
STUDER REGENSDORF ZÜRICH	Positionsliste Channel Mode Switch, Remote			Erstellt: 8.6.72 hei	
				Geprüft: 13.6.72 Ko	
				Blatt: 2	Blätter: 3
Kopie für:	Ersatz für:	1.228.105.00			
	Ersetzt durch:				

Pos.	Bauteil No.	Bezeichnung	Stk.	Bemerkung
R 7	57.02.5102	R 1 k, 10%, .25 W, CMA	1	
8	57.02.5104	100 k,	1	
9	57.02.5105	1 M,	1	
10	57.02.5102	1 k,	1	
11	57.02.5104	100 k,	1	
12	57.02.5105	1 M,	1	
13	57.02.5102	1 k,	1	
14	57.02.5104	100 k,	1	
15	57.02.5105	1 M,	1	
16	57.02.5102	1 k,	1	
17	57.02.5104	100 k,	1	
18	57.02.5105	1 M,	1	
19	57.02.5102	1 k,	1	
20	57.02.5104	100 k,	1	
21	57.02.5105	1 M,	1	
22	57.02.5102	1 k,	1	
23	57.02.5104	100 k,	1	
24	57.02.5105	1 M,	1	
25	57.02.5102	1 k,	1	
26	57.02.5104	100 k,	1	
27	57.02.5105	1 M,	1	
28	57.02.5102	1 k,	1	
29	57.02.5104	100 k,	1	
30	57.02.5105	1 M,	1	
31	57.02.5102	1 k,	1	
32	57.02.5104	100 k,	1	
33	57.02.5105	1 M,	1	
34	57.02.5102	1 k,	1	
35	57.02.5104	100 k,	1	
36	57.02.5105	1 M,	1	
37	57.02.5182	1.8 k,	1	
38	57.02.5182		1	
39	57.02.5182		1	

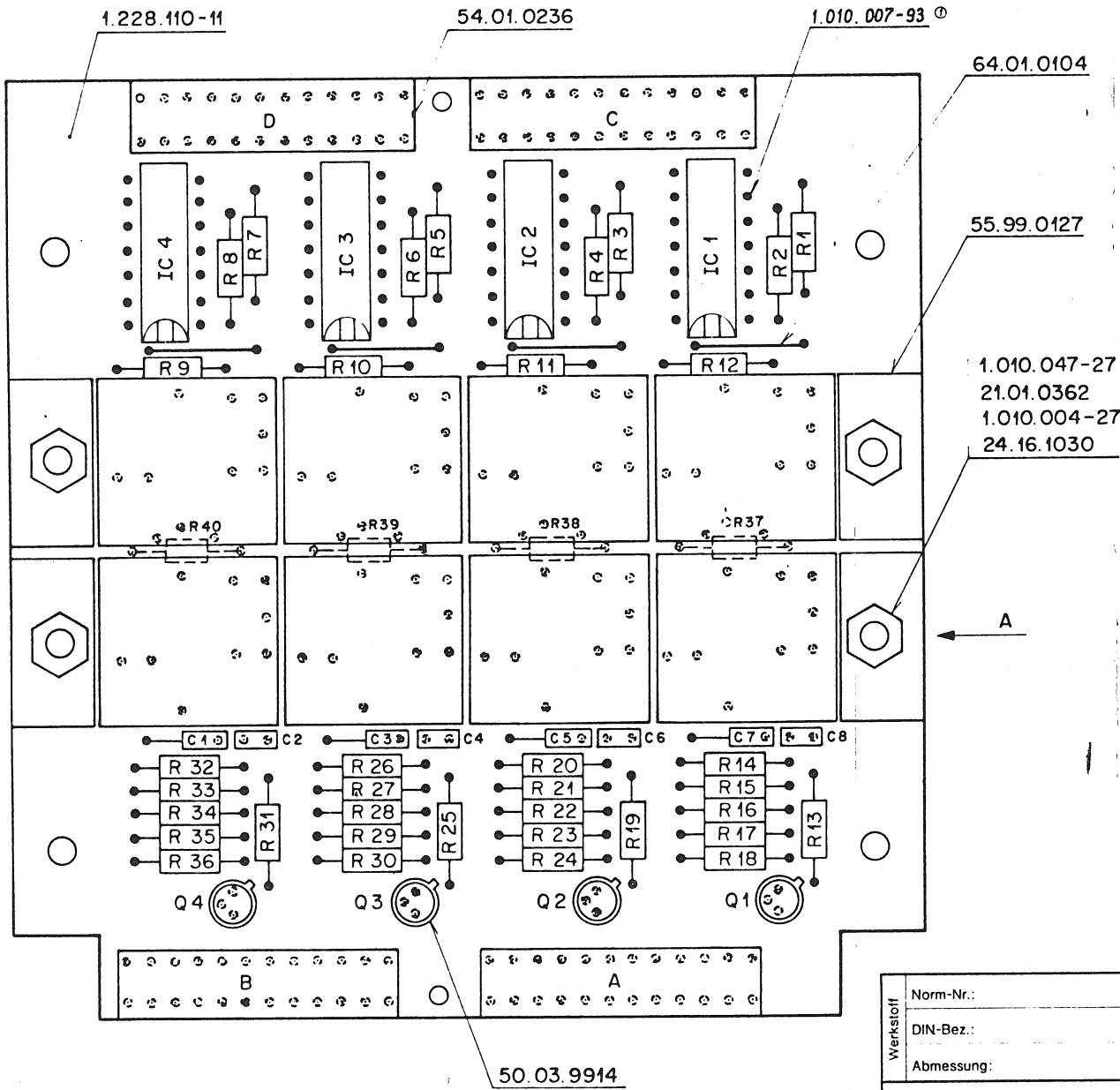
Aenderungen	①	②	③	④	⑤
STUDER REGENSDORF ZURICH	Positionsliste Channel Mode Switch, Remote			Erstellt: 8.6.72 hei	
				Geprüft: 13. 6. 72 Kö	
				Blatt: 3 Blätter: 3	
Kopie für:	Ersatz für:		1.228.105.00		
	Ersetzt durch:				

IC 1-4 : SN 74L00N 7 : 1
14 : +5V

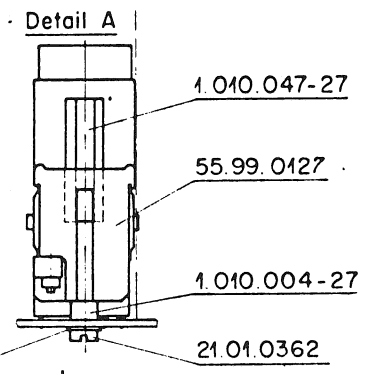


alle Vervielfältigung oder Nachdruck nicht gestattet
 all reproduction, duplication or reprint reserved
 tutti i diritti sono riservati
 all rights reserved
 alle Rechte vorbehalten
 all rights reserved

Werkstoff	Norm-Nr.	Güte	Änderung
	DIN-Bez.	Oberfläche	
	Abmessung	Beh.	
Zugehörige Unterlagen	Freimasstoleranz	Maßstab	Ausgabe
POSITIONSLISTE 1 228.110	±		5 9 72 St
Ersetzt für:	Ersetzt durch		Datum
			Gez. Gepr. Gr
Ersetzt für:	Ersetzt durch		Kopie für
STUDDER REGENSDORF	Benennung:	4-channel control unit	
	Nummer:	7.228.110	



	Erste	Letzte	Fehlt
C	1	8	-
IC	1	4	-
Q	1	4	-
R	1	40	-



Werkstoff	Norm-Nr.:	Oberfläche	Güte:	Änderung			
	DIN-Bez.:		Beh.:	11.12.72	Be	Be	
Abmessung:	Zugehörige Unterlagen: Positionsliste 1.228.110 Abbiegeliste 8.228.110	Freimasstoleranz: +	Maßstab: 2:1	Ausgabe	4.9.72	Si	Ko
Ersatz für:	Ersetzt durch:	Datum		Gez.	Gepr.	Ges.	
STUDER REGENSDORF ZÜRICH		Benennung: 4 - channel control unit		Nummer: 1.228.110 Ukt.			

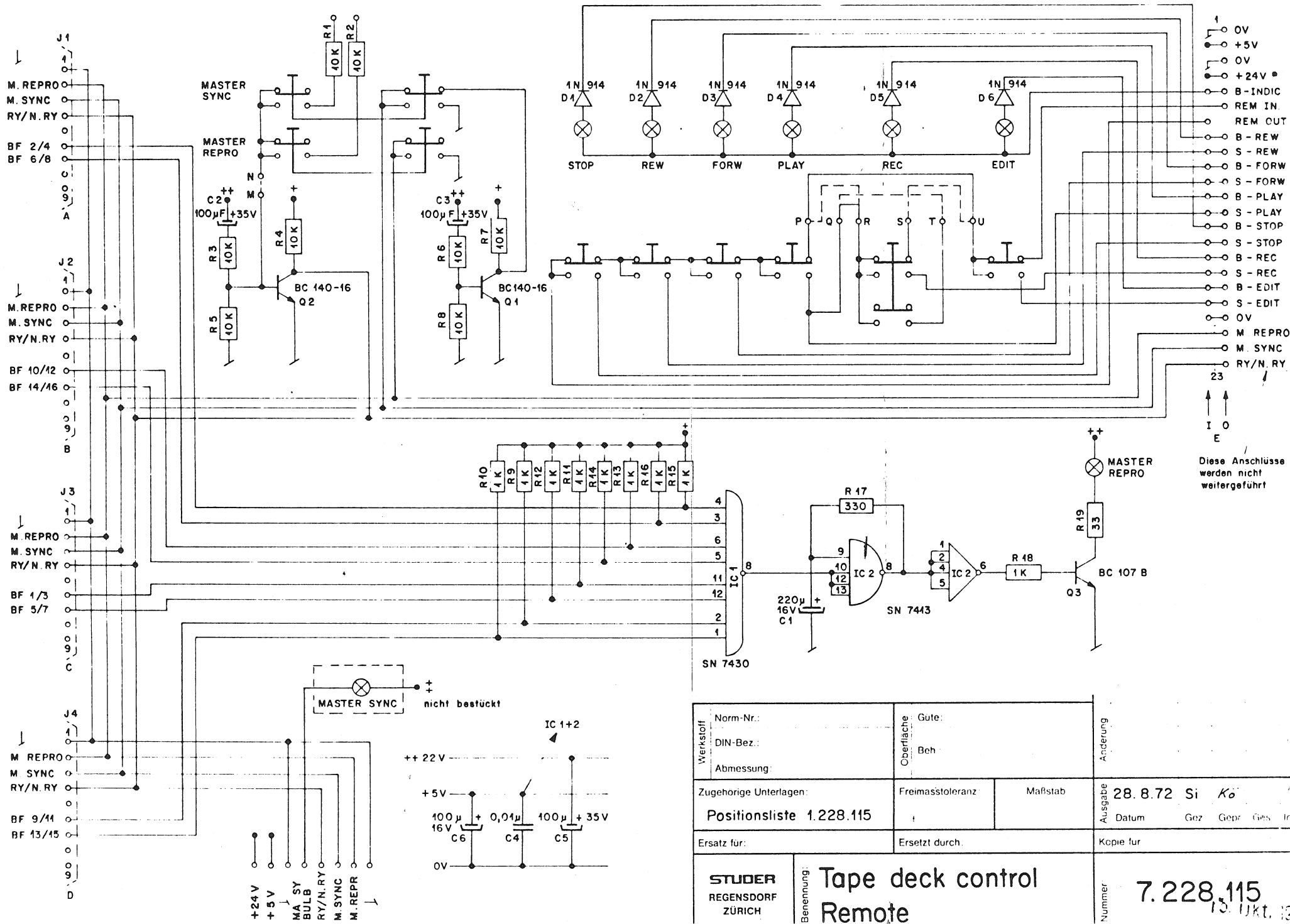
Copyright: Verwertung oder Nachdruck nicht gestattet
 rights for transmission, duplication or reprint reserved
 US and its distribution,cession et: production reserves
 prodotto e immessa a terzi vietata

Pos.	Detail No.	Bezeichnung	Stk.	Bemerkung
R 1	57.02.5102	R 1 k, 10%, .25 W, CMA	1	
2	57.02.5102		1	
3	57.02.5102		1	
4	57.02.5102		1	
5	57.02.5102		1	
6	57.02.5102		1	
7	57.02.5102		1	
8	57.02.5102		1	
9	57.02.5102		1	
10	57.02.5102		1	
11	57.02.5102		1	
12	57.02.5102		1	
13	57.02.5102		1	
14	57.02.5102		1	
15	57.02.5391	R 390,	1	
16	57.02.5151	R 150,	1	
17	57.02.5151		1	
18	57.02.5102	R 1 k,	1	
19	57.02.5102		1	
20	57.02.5102		1	
21	57.02.5391	R 390,	1	
22	57.02.5151	R 150,	1	
23	57.02.5151		1	
24	57.02.5102	R 1 k,	1	
25	57.02.5102		1	
26	57.02.5102		1	
27	57.02.5391	R 390,	1	
28	57.02.5151	R 150,	1	
29	57.02.5151		1	
30	57.02.5102	R 1 k,	1	
31	57.02.5102		1	
32	57.02.5102		1	
33	57.02.5391	R 390,	1	
34	57.02.5151	R 150,	1	
35	57.02.5151		1	

Aenderungen	①	②	③	④	⑤
STUDER REGENSDORF ZÜRICH	Positionsliste			Erstellt: 7.6.72 hei	
	4-channel control unit			Geprüft: 7.6.72 Kö	
				Blatt: 1 Blätter: 2	
Kopie für:		Ersatz für:		1.228.110.00	
		Ersetzt durch: 27			

Pos.	Bauteil No.	Bezeichnung	Stk.	Bemerkung
R 36	57.02.5102	R 1 k, 10%, .25 W, CMA	1	
37	57.02.5102		1	
38	57.02.5102		1	
39	57.02.5102		1	
40	57.02.5102		1	
C 1	59.99.0181	C 10 N, + 80%, 50 V, KER	1	
2	59.99.0181		1	
3	59.99.0181		1	
4	59.99.0181		1	
5	59.99.0181		1	
6	59.99.0181		1	
7	59.99.0181		1	
8	59.99.0181		1	
Q 1	50.03.0307	Q BC 177 A PNP	1	
2	50.03.0307		1	
3	50.03.0307		1	
4	50.03.0307		1	
IC 1	50.05.0108	IC SN 7400 N TTL	1	
2	50.05.0108		1	
3	50.05.0108		1	
4	50.05.0108		1	

Aenderungen	①	②	③	④	⑤
STUDER REGENSDORF ZÜRICH	Positionsliste 4-channel control unit			Erstellt: 7.6.72 hei	
				Geprüft: 7.6.72 Kö	
				Blatt: 2 Blätter: 2	
Kopie für:	Ersatz für:		1.228.110.00		
	Ersetzt durch:				

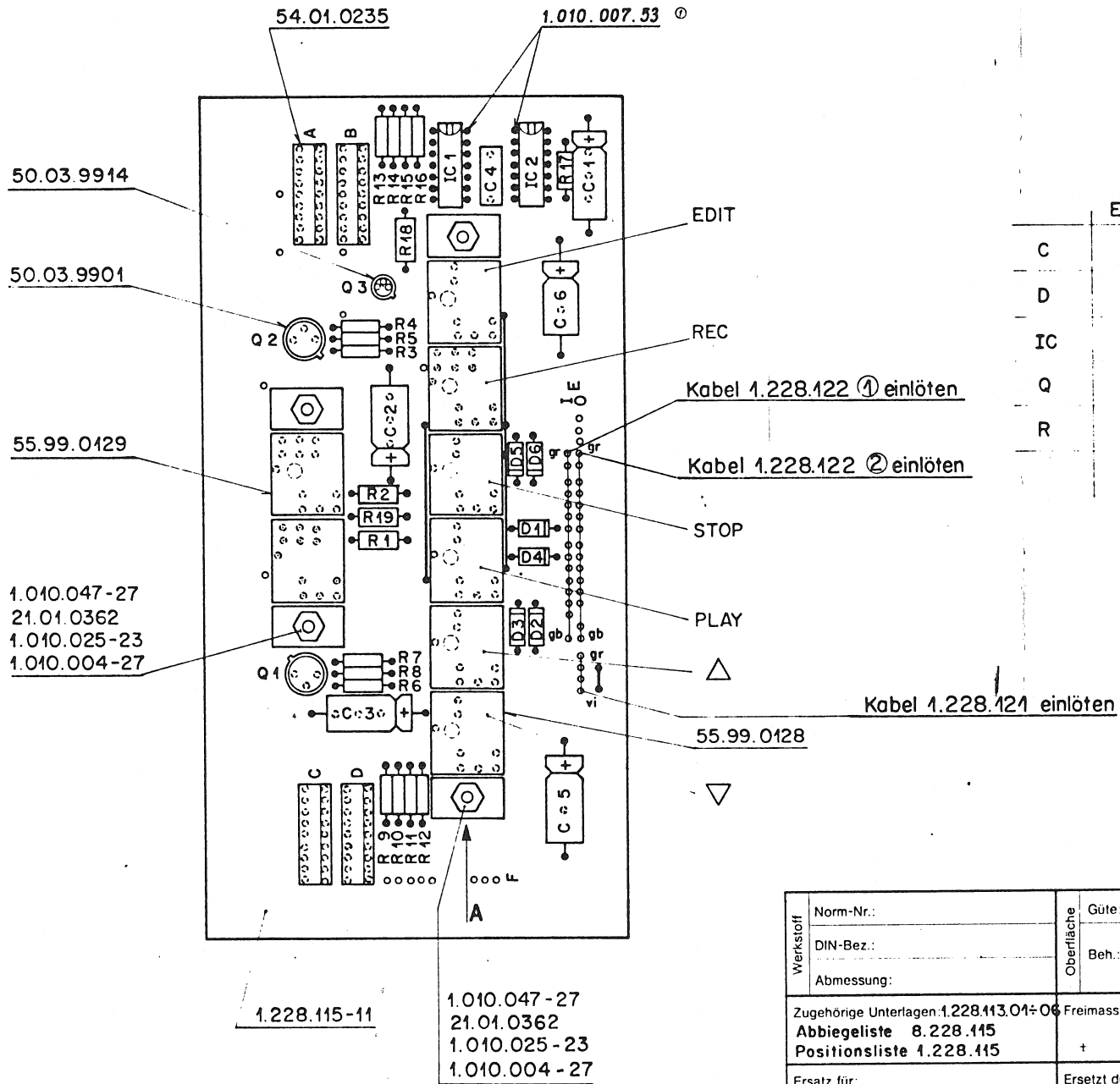


Diese Anschlüsse werden nicht weitergeführt

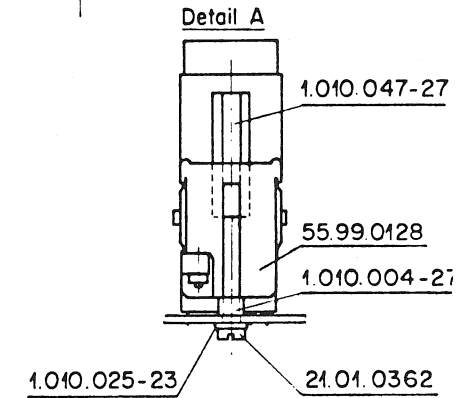
Werkstoff	Norm-Nr.:	Gute:		Änderung
	DIN-Bez.:	Oberfläche:		
	Abmessung:	Beh.		
Zugehörige Unterlagen:		Freimasstoleranz	Maßstab	Ausgabe 28. 8.72 Si Ko
Positionsliste 1.228.115				
Ersatz für:		Ersetzt durch:		Kopie für
STUDER REGENSDORF ZÜRICH	Benennung:	Tape deck control Remote		Nummer 7.228.115 15. Okt. 1972

The information on this page is for reference only. It is not to be used for reproduction purposes. All rights reserved.

hergestellt durch Studer Regensdorf Zürich
 made in Switzerland
 reproduction reserved
 diritti di riproduzione riservati
 produzione e rimessa a terzi vietata



	Erste	Letzte	Fehlt
C	1	6	—
D	1	6	—
IC	1	2	—
Q	1	3	—
R	1	19	—



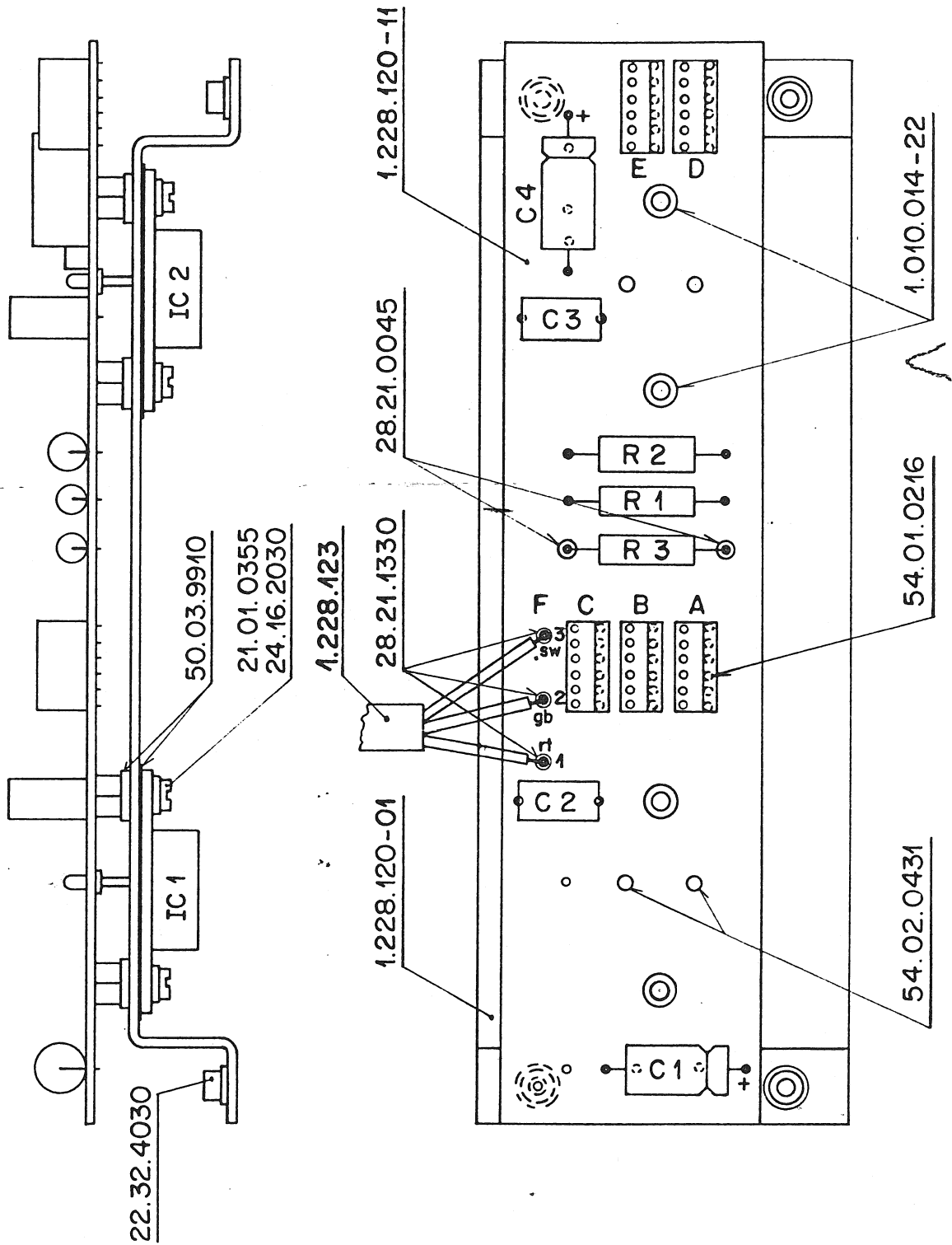
Werkstoff	Norm-Nr.:	Oberfläche	Güte:	Änderung			
	DIN-Bez.:		Beh.:		11.12.72	Re	Re
	Abmessung:			Ausgabe	25.8.72	Si	Ko
Zugehörige Unterlagen: 1.228.113.01÷06 Abbielliste 8.228.115 Positionsliste 1.228.115			Freimasstoleranz:	Maßstab:			
			+	1:1	Datum	Gez	Gepr. Ges. Ir
Ersatz für:			Ersetzt durch:		Kopie für:		

STUDER REGENSDORF ZÜRICH	Benennung:	Tape deck control Remote	Nummer:	1.228.115
				15 Okt 72

Pos.	Bauteil No.	Bezeichnung	Stk.	Bemerkung
R 1	57.02.5103	R 10 k, 10%, .25W, CMA	1	
2	57.02.5103		1	
3	57.02.5103		1	
4	57.02.5103		1	
5	57.02.5103		1	
6	57.02.5103		1	
7	57.02.5103		1	
8	57.02.5103		1	
9	57.02.5102	R 1 k,	1	
10	57.02.5102		1	
11	57.02.5102		1	
12	57.02.5102		1	
13	57.02.5102		1	
14	57.02.5102		1	
15	57.02.5102		1	
16	57.02.5102		1	
17	57.02.5331	R 330 ,	1	
18	57.02.5102	R 1 k,	1	
19	57.02.5330	R 33 ,	1	
C 1	59.25.3221	C 220 U, +50%, 16 V, EL	1	
2	59.25.5101	C 100 U, +100%, 35 V, EL	1	
3	59.25.5101		1	
4	59.05.4103	C 10 N, 10%, 250 V, MPC	1	
5	59.25.5101	C 100 U, +100%, 35 V, EL	1	
6	59.25.3101	C 100 U, +100%, 16 V, EL	1	
D 1	50.04.0102	D 1 N 914 Si	1	
2	50.04.0102		1	
3	50.04.0102		1	
4	50.04.0102		1	
5	50.04.0102		1	
6	50.04.0102		1	

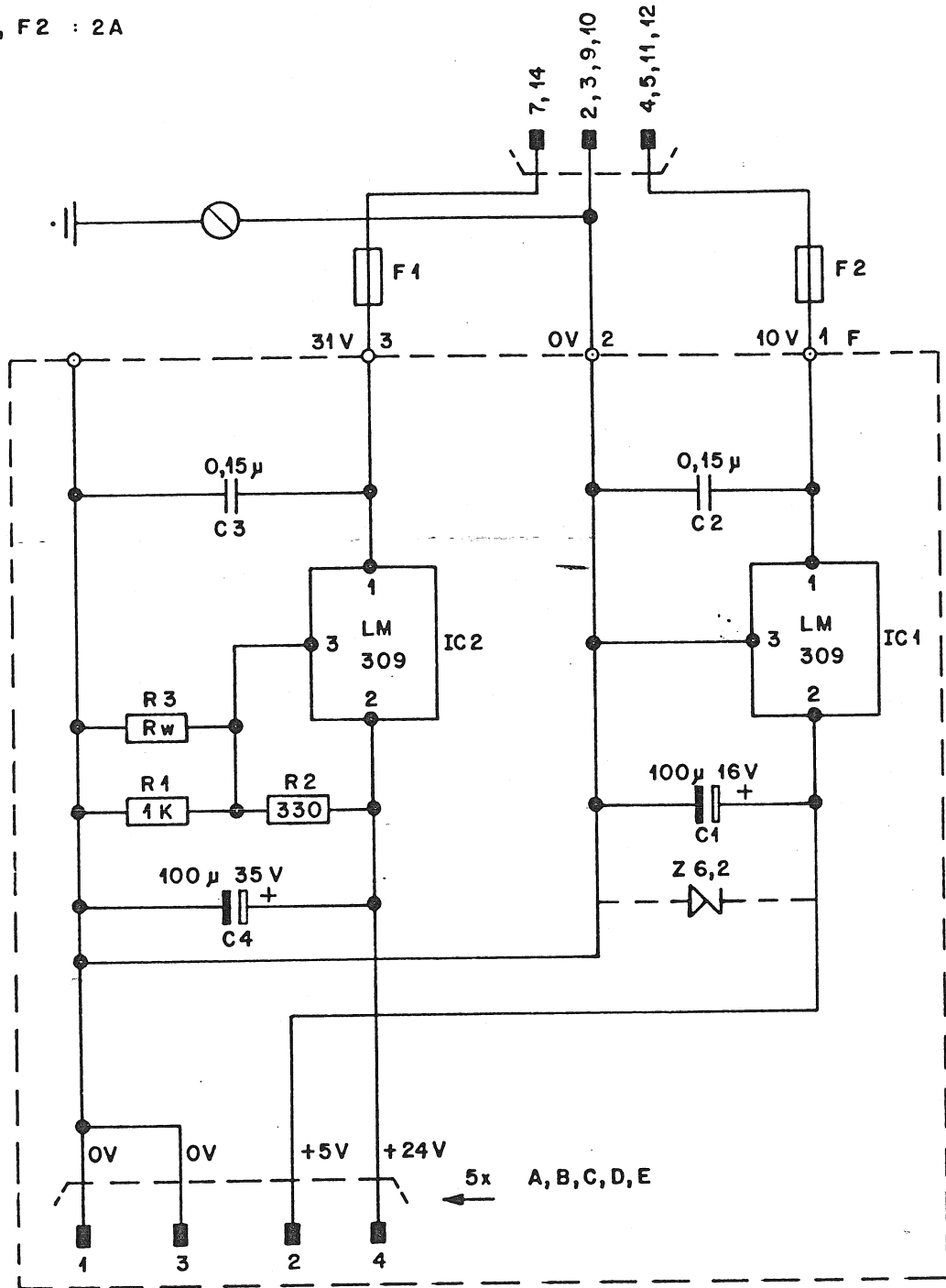
Aenderungen	①	②	③	④	⑤
STUDER REGENSDORF ZURICH	Positionsliste Tape deck control, Remote			Erstellt: 8.6.72 hei	
				Geprüft: 8.6.72 Kö	
				Blatt: 1 Blätter: 2	
Kopie für:	Ersatz für:		22.11.73	3	1.228.115.00
	Ersetzt durch:				

All rights for transmission, duplicating or reprint reserved
 Tous droits, de réimpression, de diffusion, de cession et de reproduction réservés
 Riproduzione è vietata a terzi vietata



Werkstoff	Norm-Nr.:	Oberfläche	Güte:	Änderung						③	
	DIN-Bez.:		Beh.:								②
	Abmessung:										
Zugehörige Unterlagen: Positionsliste 1.228.120 Abbiegeliste 8.228.120			Freimasstoleranz: ±	Maßstab: 1:1	Ausgabe	24.8.72	Si	Kö		④	
					Datum	Gez.	Gepr.	Ges.	Index		
Ersatz für:			Ersetzt durch:			Kopie für:					
STUDER REGENSDORF ZÜRICH		Benennung: Regulator			Nummer: 1.228.120						

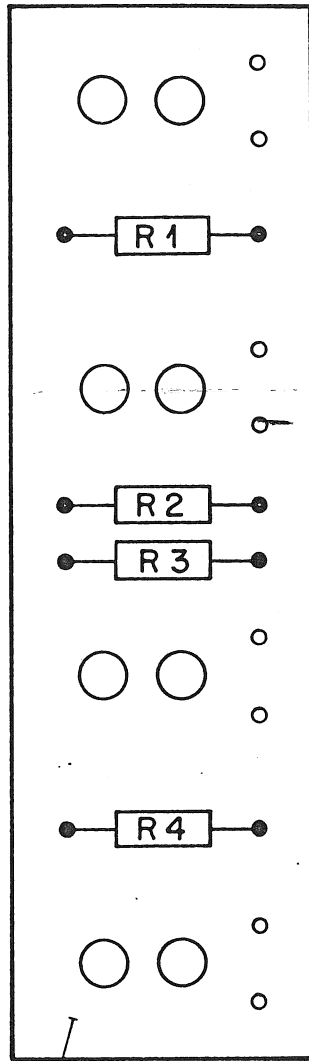
F 1, F 2 : 2 A



Weitergabe, Vervielfältigung oder Nachdruck nicht gestattet.
 All rights for translation, duplication or reprint reserved.
 Tous droits, distribution, cession et reproduction réservés.
 Riproduzione è rimessa a terzi vietata.

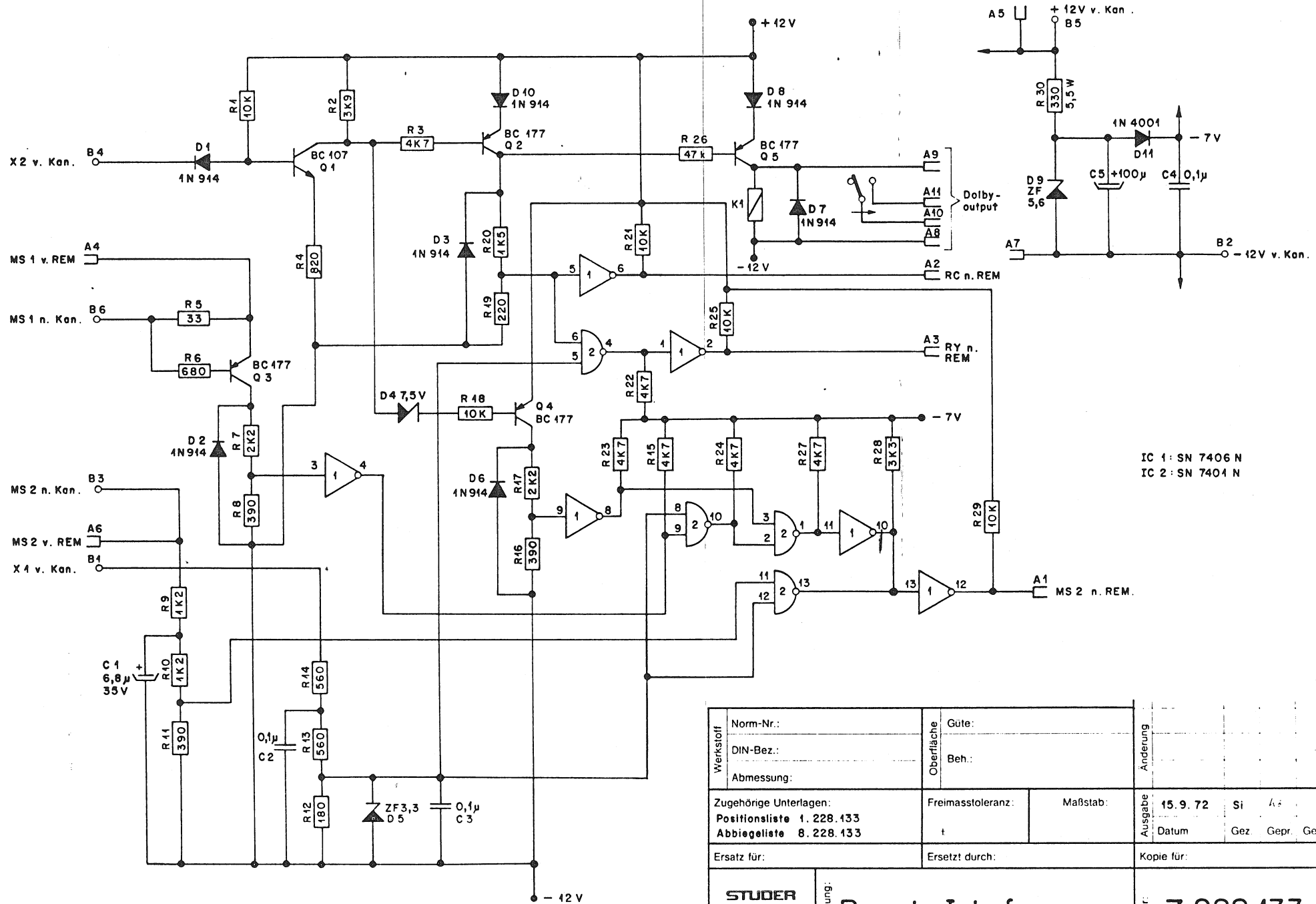
Werkstoff	Norm-Nr.:	Oberfläche	Güte:	Änderung						③	
	DIN-Bez.:		Beh.:								②
	Abmessung:										
Zugehörige Unterlagen:		Freimasstoleranz:	Maßstab:	Ausgabe	24. 8. 72	Si	Kö			①	
POSITIONSLISTE 4.228.120		±		Datum		Gez.	Gepr.	Ges.		①	
Ersatz für:		Ersetzt durch:		Kopie für:							
STUDER REGENSDORF ZÜRICH		Benennung: Regulator			Nummer: 7.228.120						

Weitergabe, Vervielfältigung oder Nachdruck nicht gestattet
 All rights for translation, reproduction, distribution, or reprint reserved
 Tous droits, distribution, reproduction réservés
 Riproduzione è rimessa a terzi vietata



1.228.099-11

Werkstoff	Norm-Nr.:	Oberfläche	Güte:	Änderung						③	
	DIN-Bez.:		Beh.:								②
	Abmessung:										
Zugehörige Unterlagen: <i>Abbiegeliste 8.228.099</i> <i>Positionliste 1.228.099</i>		Freimasstoleranz: ±	Maßstab: 2:1	Ausgabe	23.10.72	Si	Kö			④	
Ersatz für:		Ersetzt durch:		Datum	Gez.	Gepr.	Ges.	Index			
STUDER REGENSDORF ZÜRICH		Benennung: Lampenprint			Nummer: 1.228.099 22.11.1972						



IC 1: SN 7406 N
IC 2: SN 7404 N

Werkstoff	Norm-Nr.:	Güte:		Änderung	(3)			
	DIN-Bez.:	Beh.:			(2)			
	Abmessung:				(1)			
Zugehörige Unterlagen: Positionsliste 1. 228.133 Abbielliste 8. 228.133		Freimasstoleranz:	Maßstab:	Ausgabe	15.9.72	Si	As	(0)
Ersatz für:		Ersetzt durch:		Datum	Gez	Gepr.	Ges	Ind.
Ersatz für:		Ersetzt durch:		Kopie für:				

STUDER
REGENSDORF
ZÜRICH

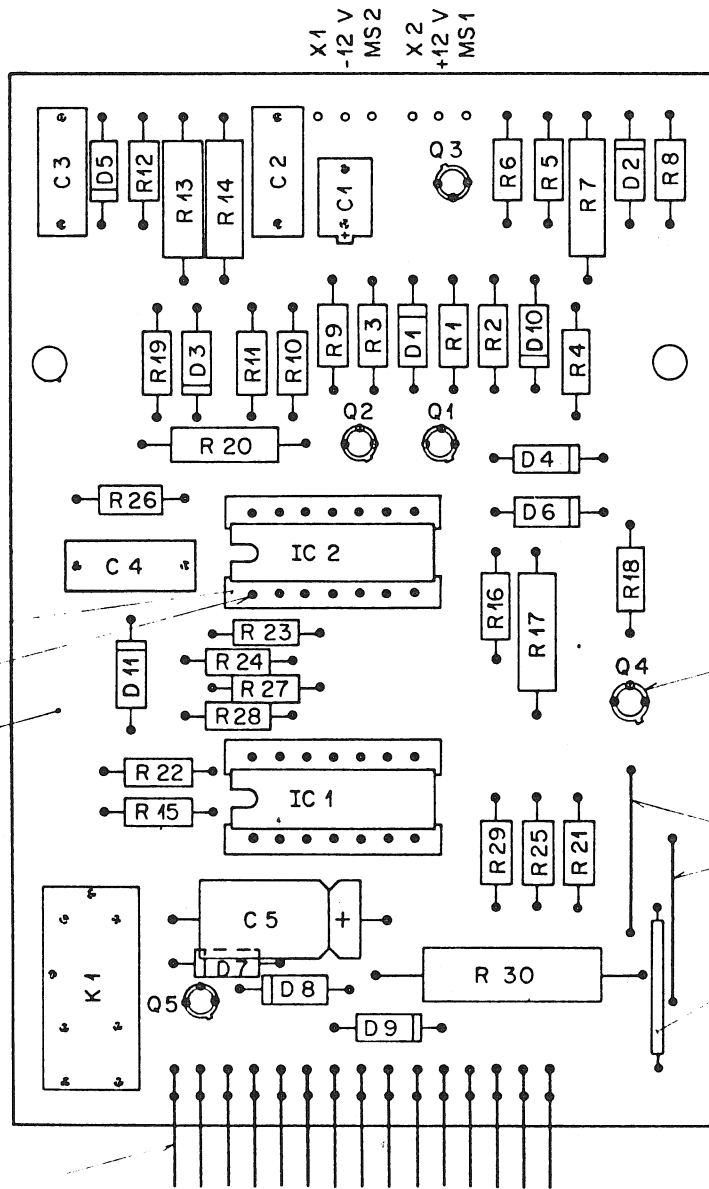
Benennung: Remote Interface

Nummer: 7.228.133

15.04.1972

This document is the property of Studer Regensdorf Zürich. It is not to be distributed outside the company. All rights for transmission, duplication or reprint reserved. No part of this document may be reproduced without the written permission of Studer Regensdorf Zürich.

Rechte: Verfertigung oder Nachdruck nicht gestattet
 Rights: Transmission, duplication or reprint reserved
 Distrib.: distribution, session et reproduction reserves
 oduz one e rimessa a terzi vietata



	Erste	Letzte	Fehlt
C	1	5	-
D	1	11	-
IC	1	2	-
K	1	1	-
Q	1	5	-
R	1	30	-

53.03.0152

© 1.010.007.53

1.228.133-11

54.03.9914

64.01.0106

64.01.0106

65.03.0116

54.01.0220

54.01.0222

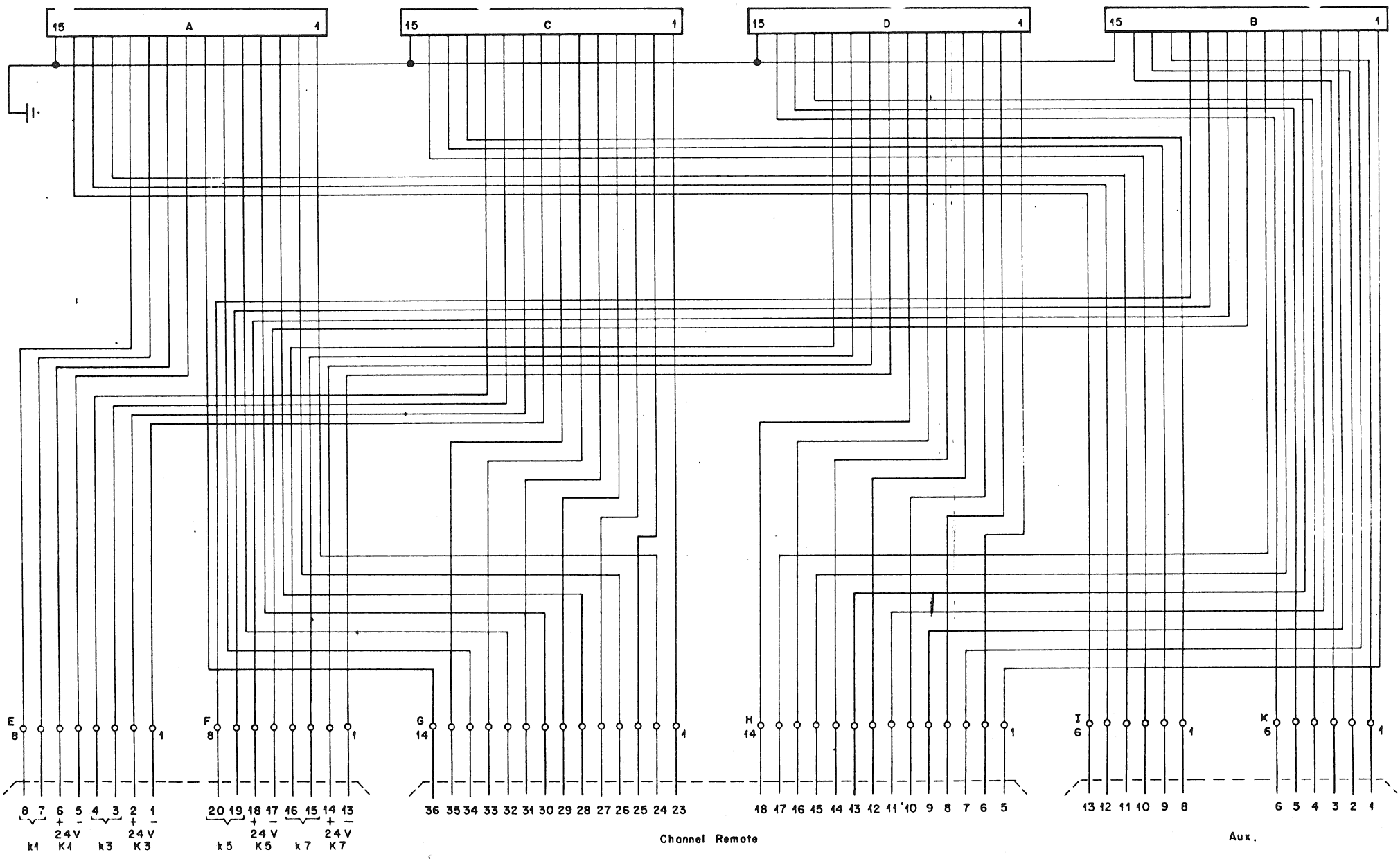
Werkstoff	Norm-Nr.:	Güte:		Änderung	11.12.72	Be	Be
	DIN-Bez.:	Beh.:					
Abmessung:		Freimasstoleranz:	Maßstab:	Ausgabe	21.8.72	Si	Kö
Zugehörige Unterlagen: Abbiegelliste 8.228.133 Positionsliste 1.228.133		†	2:1	Datum	Gez.	Gepr.	Ges In
Ersatz für:		Ersetzt durch:		Kopie für:			
STUDER REGENSDORF ZÜRICH		benennung: Remote Interface		Nummer: 1.228.133			

POS.	BAUZEICHEN NO.	BEZEICHNUNG	STK.	BEHÄLTNIS
C 01	59.10.7689	C 6.8 U, 20%, 35 V, TA	1	
C 02	59.05.3104	C .1 U, 10%, 160 V, MPC	1	
C 03	59.05.3104	C .1 U, 10%, 160 V, MPC	1	
C 04	59.05.3104	C .1 U, 10%, 160 V, MPC	1	
C 05	59.25.3101	C 100 U, 100%, 16 V, EL	1	
D 01	50.04.0102	D 1 N 914, SI	1	
D 02	50.04.0102	D 1 N 914, SI	1	
D 03	50.04.0102	D 1 N 914, SI	1	
D 04	50.04.1103	D 7.5 V, 5%, .40 W, Z	1	
D 05	50.04.1107	D 3.3 V, 5%, .40 W, Z	1	
D 06	50.04.0102	D 1 N 914, SI	1	
D 07	50.04.0102	D 1 N 914, SI	1	
D 08	50.04.0102	D 1 N 914, SI	1	
D 09	50.04.1108	D 5.6 V, 5%, .40 W, Z	1	
D 10	50.04.0102	D 1 N 914, SI	1	
D 11	50.04.0122	D 1 N 4001, SI	1	
IC 01	50.05.0127	IC SN 7406 N, TTL	1	
IC 02	50.05.0136	IC SN 7401 N, TTL	1	
K 01	56.02.1001	K 24 V, 1 A, 1 U,	1	

Aenderungen	①	②	③	④	⑤
STUDER REGENSDORF ZÜRICH	Positionenliste Remote Interface			Erstellt: 28.3.72	Bz
				Geprüft: 11.4.72	Kö
				Blatt: 1	Blätter: 3
Kopie für:		Ersatz für:		1.228.133.00	
		Ersetzt durch: 22.10.1973			

Pos.	Bauteil No.	Bezeichnung	Stk.	Bemerkung
P 01	54.01.0220	Printstecker 9-pol.	1	
P 02	54.01.0222	Printstecker 6-pol.	1	
Q 01	50.03.0408	Q BC 107 B, NPN	1	
Q 02	50.03.0307	Q BC 177 A, PNP	1	
Q 03	50.03.0307	Q BC 177 A, PNP	1	
Q 04	50.03.0307	Q BC 177 A, PNP	1	
Q 05	50.03.0307	Q BC 177 A, PNP	1	
R 01	57.41.4103	R 10 K, 5%, .12 W, CSCH	1	
R 02	57.41.4392	R 3.9 K, 5%, .12 W, CSCH	1	
R 03	57.41.4472	R 4.7 K, 5%, .12 W, CSCH	1	
R 04	57.41.4821	R 820 , 5%, .12 W, CSCH	1	
R 05	57.41.4330	R 33 , 5%, .12 W, CSCH	1	
R 06	57.41.4681	R 680 , 5%, .12 W, CSCH	1	
R 07	57.42.4222	R 2.2 K, 5%, .33 W, CSCH	1	
R 08	57.41.4391	R 390 , 5%, .12 W, CSCH	1	
R 09	57.41.4122	R 1.2 K, 5%, .12 W, CSCH	1	
R 10	57.41.4122	R 1.2 K, 5%, .12 W, CSCH	1	
R 11	57.41.4391	R 390 , 5%, .12 W, CSCH	1	
R 12	57.41.4181	R 180 , 5%, .12 W, CSCH	1	
R 13	57.42.4561	R 560 , 5%, .33 W, CSCH	1	
R 14	57.42.4561	R 560 , 5%, .33 W, CSCH	1	
R 15	57.41.4472	R 4.7 K, 5%, .12 W, CSCH	1	
R 16	57.41.4391	R 390 , 5%, .12 W, CSCH	1	
R 17	57.42.4222	R 2.2 K, 5%, .33 W, CSCH	1	
R 18	57.41.4103	R 10 K, 5%, .12 W, CSCH	1	
R 19	57.41.4221	R 220 , 5%, .12 W, CSCH	1	
R 20	57.42.4152	R 1.5 K, 5%, .33 W, CSCH	1	
R 21	57.41.4103	R 10 K, 5%, .12 W, CSCH	1	
R 22	57.41.4472	R 4.7 K, 5%, .12 W, CSCH	1	

Aenderungen	①	②	③	④	⑤
STUDER REGENSDORF ZURICH	Positionsliste Remote Interface			Erstellt: 28.3.72 Bz	
				Geprüft: 30.3.72 Kö	
				Blatt: 2 Blätter: 3	
Kopie für:	Ersatz für: 22.11.1971			1.228.133.00	
	Ersetzt durch:				



B 8 7 6 5 4 3 2 1
 + - + -
 24V 24V
 k4 K4 k3 K3
 F 8 7 6 5 4 3 2 1
 + - + -
 24V 24V
 k5 K5 k7 K7
 G 14 36 35 34 33 32 31 30 29 28 27 26 25 24 23
 H 14 18 17 16 15 14 13 12 11 10 9 8 7 6 5
 I 6 13 12 11 10 9 8
 K 6 6 5 4 3 2 1

Dolby Ausgänge

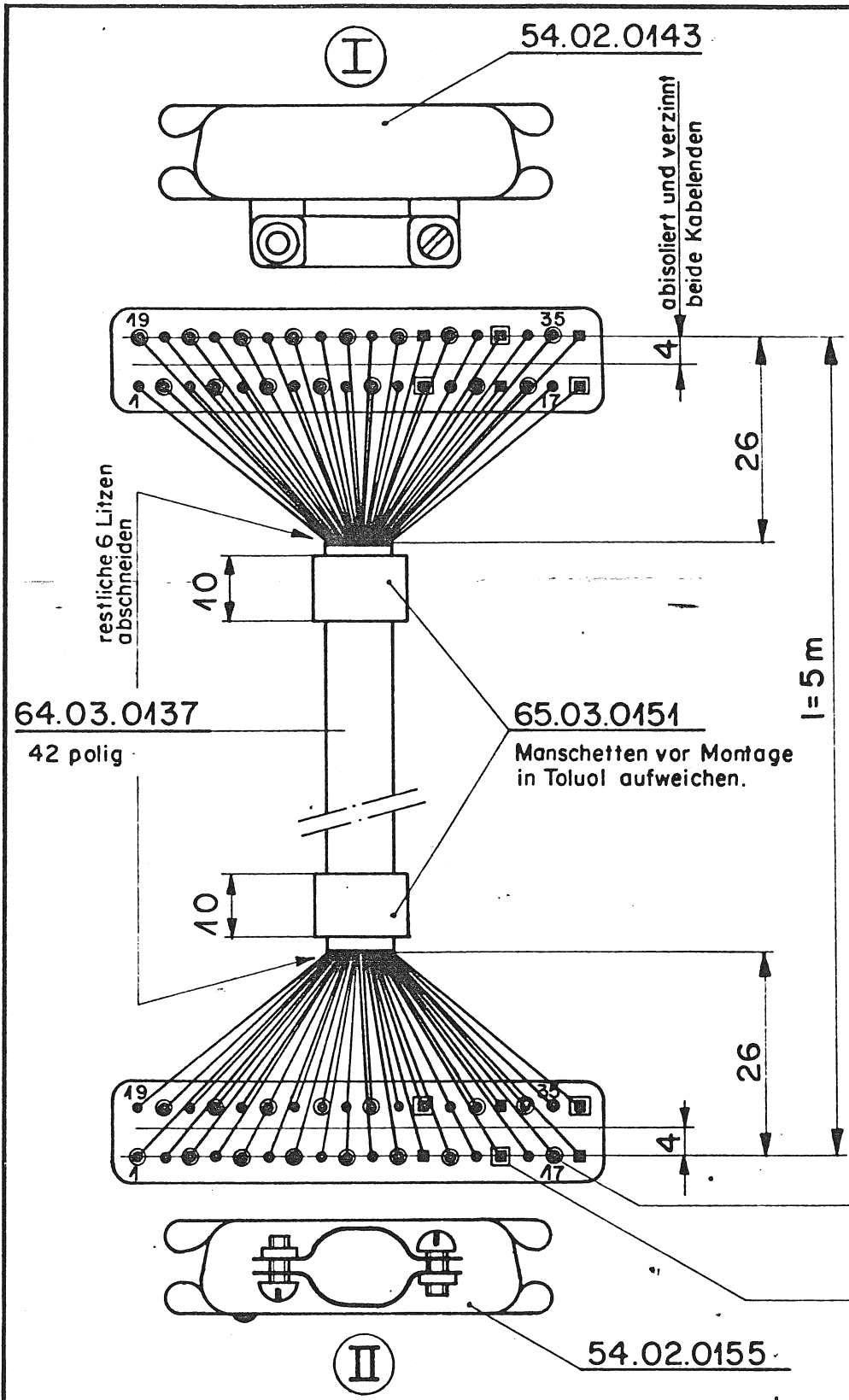
Channel Remote

Aux.

Reproduction of this drawing without the permission of the copyright holder is prohibited. All rights reserved.

Zugehörige Unterlagen: ZUSAMMENSTELLUNG 1.228.135		Freimasstoleranz: ±	Maßstab:	Ausgabe Datum	2.9.72	Si Gez	Kö Gepr.	(Ges
Ersatz für:		Ersetzt durch:		Kopie für:				
STUDER REGENSDORF ZÜRICH		Benennung: Remote Interface Interconnector			Nummer: 7.228.135 15. Ukt. 1973			

Weitergabe, Vervielfältigung oder Nachdruck nicht gestattet
 All rights for translation, duplicating or reprint reserved
 Tous droits, distribution, cession et reproduction réservés
 Riproduzione è rimessa a terzi vietata



Verdrahtungs-Tabelle			
Farbe	Stecker		
	I	II	
Litzenfarbe	1	→	1
beliebig,	2	→	2
jedoch immer	3	→	3
gleiche	.		.
Nummern	.		.
verbinden	.		.
	35	→	35
	36	→	36

Achtung!
 Steckerverbindung mit Nr. 42, 45, 48, 30, 33, 36 (■ ■) werden doppelt geführt

65.04.1056
 Schrumpfschlauch l = 6mm (30x)

65.04.1066
 Schrumpfschlauch für doppelt geführte Litzen l = 6mm (6x)

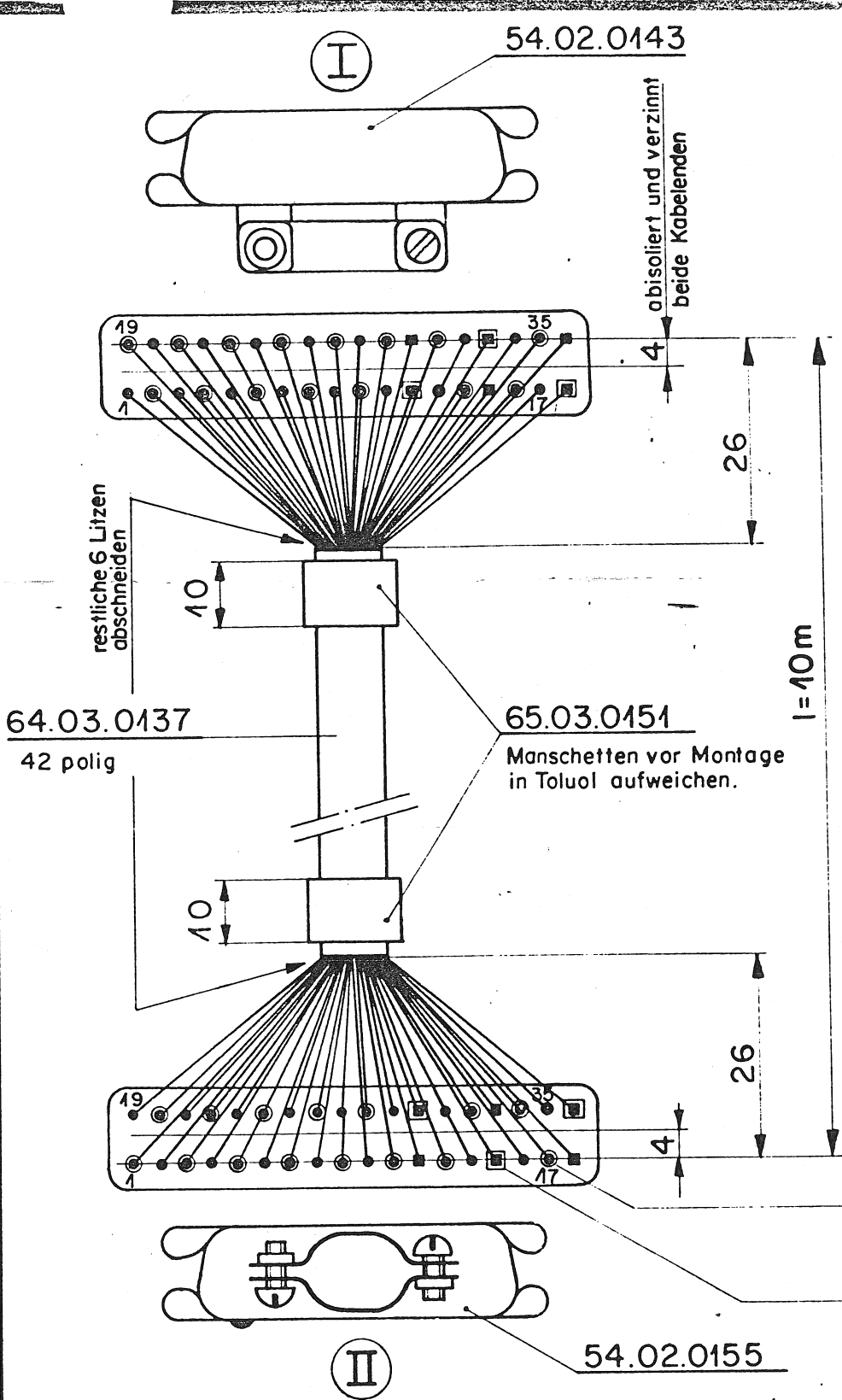
Werkstoff	Norm-Nr.:	Oberfläche	Güte:	Änderung						③	
	DIN-Bez.:		Beh.:								②
	Abmessung:										
Zugehörige Unterlagen:		Freimasstoleranz:	Maßstab:	Ausgabe	25.9.72	FW	&c			④	
		±		Datum		Gez.	Gepr.	Ges.	Index		
Ersatz für:		Ersetzt durch:		Kopie für:							

STUDER
REGENSDORF
ZÜRICH

Benennung: **Laufwerkfernsteuerungs-**
kabel 5 m

Nummer: **1.228.102**

未經許可，不得複印或轉錄本圖紙之內容。
 Il rights for transcribing, duplicating or reprint reserved.
 Tous droits réservés. Toute réimpression ou reproduction réservés.
 Riproduzione e rimessa a terzi vietata.



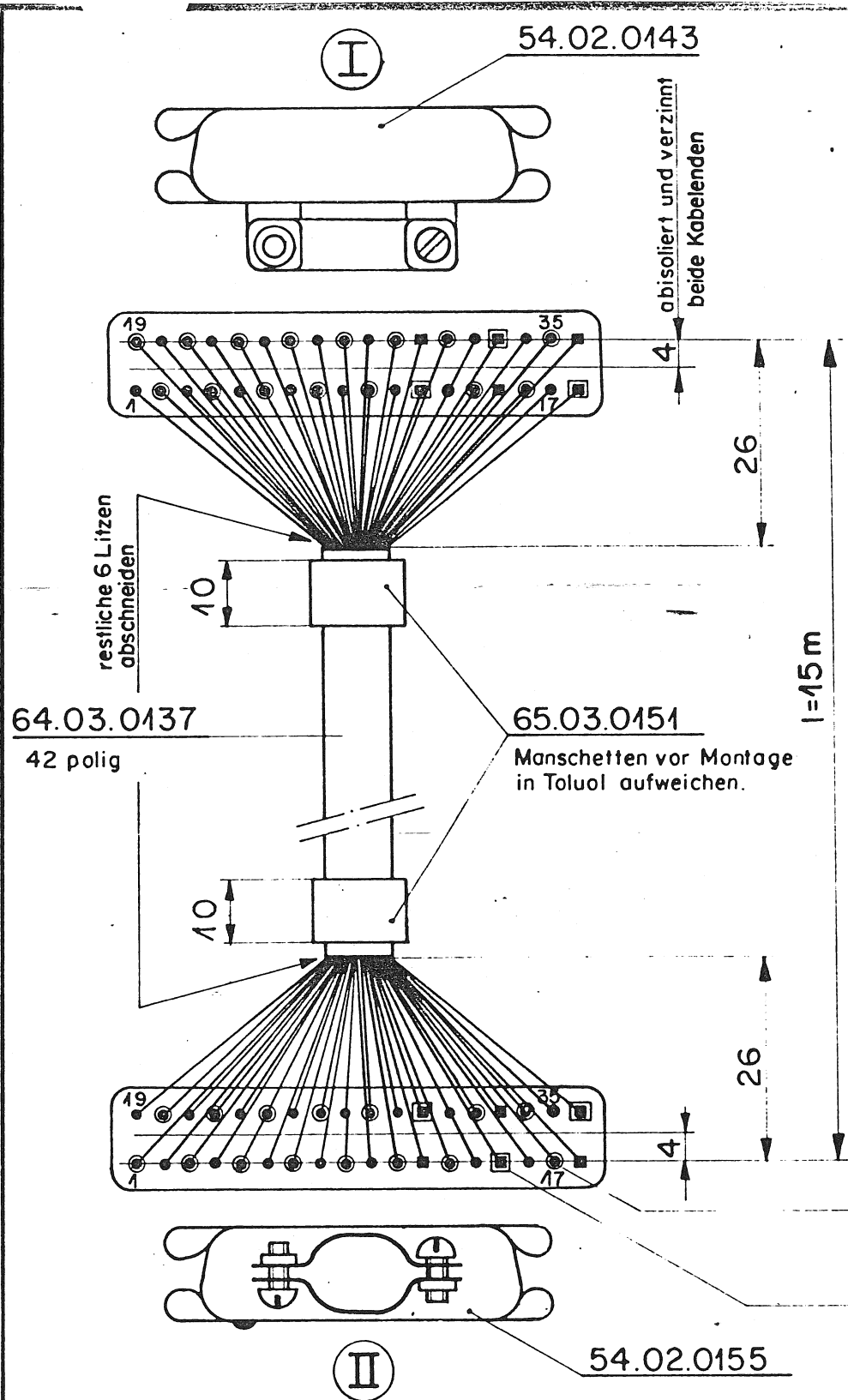
Verdrahtungs-Tabelle		
Farbe	Stecker	
	I	II
Litzenfarbe	1	→ 1
beliebig,	2	→ 2
jedoch immer	3	→ 3
gleiche	.	.
Nummern	.	.
verbinden	.	.
	35	→ 35
	36	→ 36

Achtung!
 Steckerverbindung mit Nr.
 42, 45, 48, 30, 33, 36 (■ ■) werden doppelt geführt

65.04.1056
 Schrumpfschlauch I=6mm(30x)
 65.04.1066
 Schrumpfschlauch für doppelt geführte Litzen I=6mm(6x)

Werkstoff	Norm-Nr.:	Oberfläche	Gute:	Anderung	③
	DIN-Bez.:		Beh.:		②
Abmessung:					①
Zugehörige Unterlagen:	Freimasstoleranz:	Maßstab:	Ausgabe		①
			Datum	Gez. Gepr. Ges. Index	25.9.72 Fw & ①
Ersatz für:	Ersetzt durch:		Kopie für:		
STUDER REGENSDORF ZÜRICH	Benennung	Laufwerkfernsteuerungs- kabel 40m			Nummer:
					1.228.103

Weitergabe, Vervielfältigung oder Nachdruck nicht gestattet
 All rights for translation, duplicating or reprint reserved
 Tous droits de distribution, cession et reproduction réservés
 Riproduzione e rimessa a terzi vietata

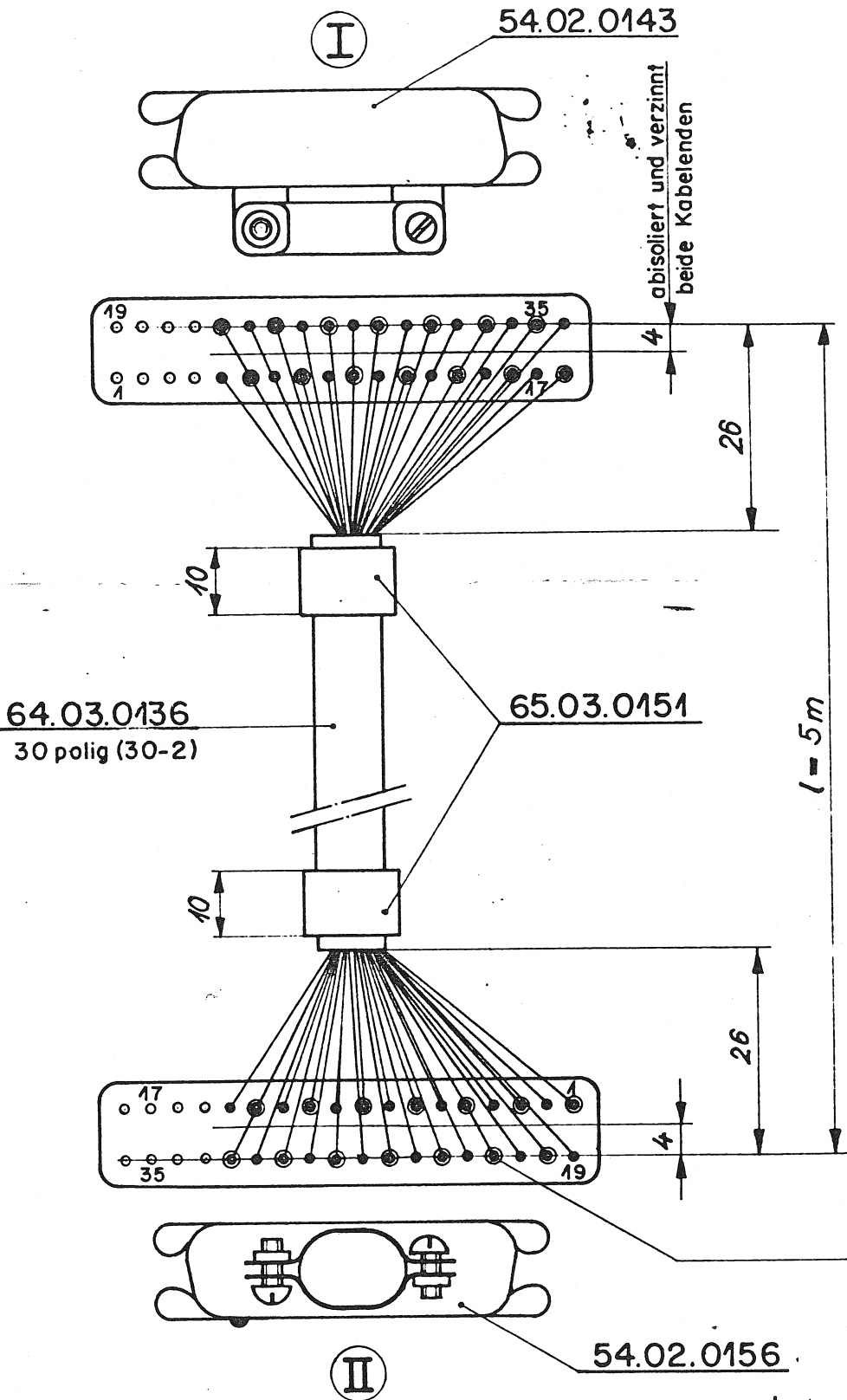


Verdrahtungs-Tabelle			
Farbe	Stecker		
	I	II	
Litzenfarbe	1	→	1
beliebig,	2	→	2
jedoch immer	3	→	3
gleiche	.	.	.
Nummern	.	.	.
verbinden	.	.	.
	35	→	35
	36	→	36

Achtung!
 Steckerverbindung mit Nr
 42, 45, 48, 30, 33, 36 (■ ■) werden doppelt geführt

Werkstoff Norm-Nr.: DIN-Bez.: Abmessung:	Oberfläche Güte: Beh.:		Anderung ③ ② ①
	Zugehörige Unterlagen:	Freimasstoleranz	
Ersatz für:	Ersetzt durch		Kopie für:
STUDER REGENDORF ZÜRICH	Benennung: Laufwerkfernsteuerungs- kabel 15 m		Nummer: 1.228.104 22.10.1972
Ausgabe		Datum	
25.9.72		Fw &	
Gez		Gepr Ges Index	

Weitergabe, Vervielfältigung oder Nachdruck nicht gestattet
 All rights for translation, duplication or reprint reserved
 Tous droits, distribution, cession et reproduction réservés
 Riproduzione è rimessa a terzi vietata

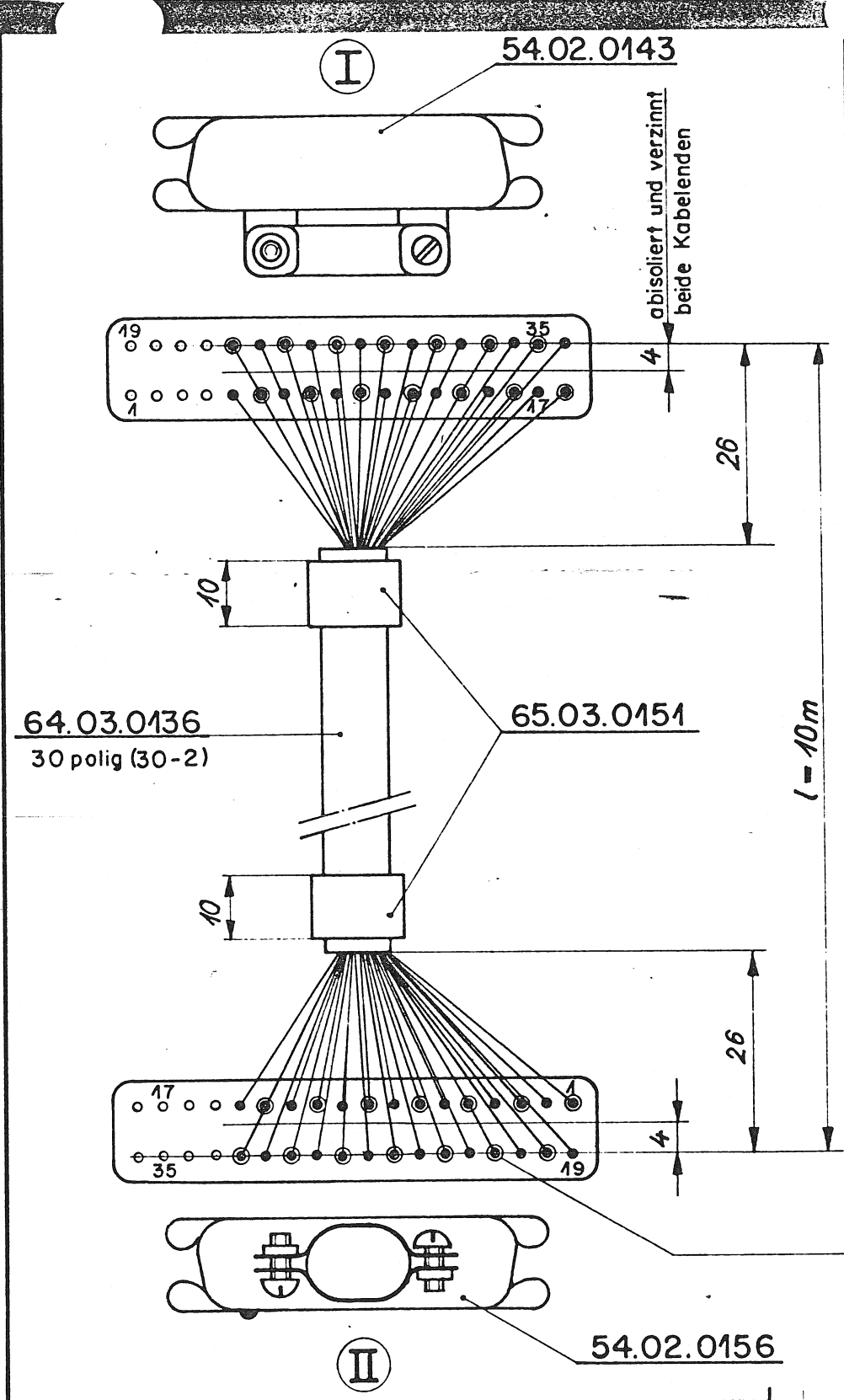


Farbe	Stecker	
	I	II
ws	5	32
sw	6	31
rt	7	30
ws	8	29
sw	9	28
rt	10	27
sw	11	26
ws	12	25
gr	13	24
bl	14	23
gn	15	22
or	16	21
rt	17	20
br	18	19
gr	23	14
bl	24	13
gn	25	12
or	26	11
rt	27	10
br	28	9
sw	29	8
ws	30	7
gr	31	6
bl	32	5
gn	33	4
or	34	3
rt	35	2
br	36	1

65.04.1056
 Schrumpfschlauch
 l = 6 mm (28x)

Werkstoff	Norm-Nr.:	Oberfläche	Güte:	Änderung					③	
	DIN-Bez.:		Beh.:							②
	Abmessung:									
Zugehörige Unterlagen:		Freimasstoleranz:	Maßstab:	Ausgabe	229.72	FW			④	
		±		Datum		Gez.	Gepr.	Ges.	Index	
Ersatz für:		Ersetzt durch:		Kopie für:						
STUDER REGENSDORF ZÜRICH		Benennung: Kanalfernsteuerungskabel 5m			Nummer: 1.228.116					

Weitergabe, Vervielfältigung oder Nachdruck nicht gestattet
 rights for transmission, duplicating or reprint reserved
 us droits, distribution, cession et reproduction réservés
 produzione e rimessa a terzi vietata



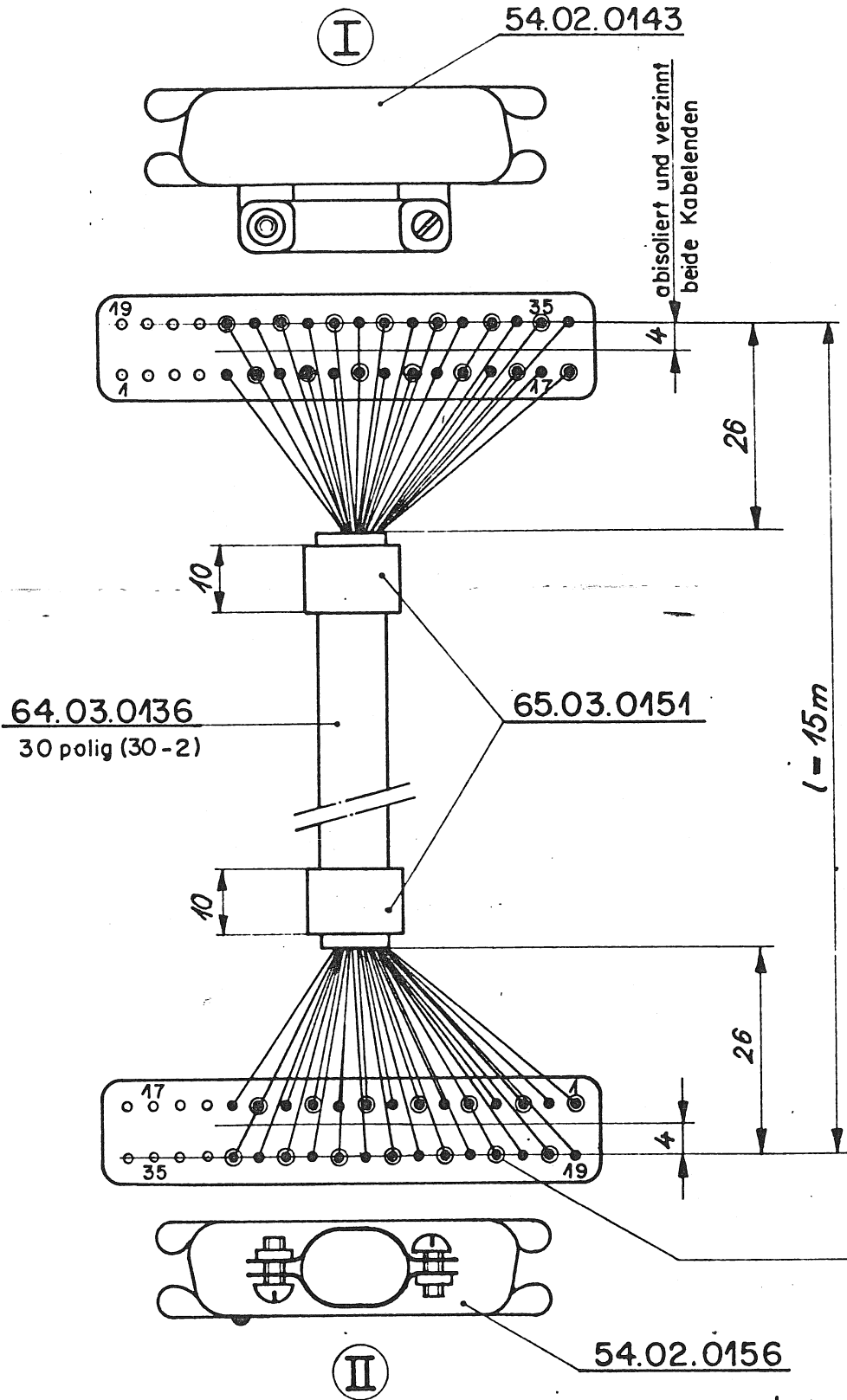
verdrahtungs Tabelle		
Farbe	Stecker	
	I	II
ws	5	32
sw	6	31
rt	7	30
ws	8	29
sw	9	28
rt	10	27
sw	11	26
ws	12	25
gr	13	24
bl	14	23
gn	15	22
or	16	21
rt	17	20
br	18	19
gr	23	14
bl	24	13
gn	25	12
or	26	11
rt	27	10
br	28	9
sw	29	8
ws	30	7
gr	31	6
bl	32	5
gn	33	4
or	34	3
rt	35	2
br	36	1

65.04.1056
 Schrumpfschlauch
 l = 6 mm (28x)

Werkstoff	Norm-Nr.:	Oberfläche	Güte:	Änderung	③		
	DIN-Bez.:		Beh.:		②		
	Abmessung:				①		
Zugehörige Unterlagen:	Freimasstoleranz:	Maßstab:	Ausgabe	229.72	Flw	④	
Ersatz für:	Ersetzt durch:		Datum	Gez.	Gepr.	Ges.	Index

STUDER REGENSDORF ZÜRICH	Benennung Kanalfernsteuerungskabel 10 m	Nummer: 1.228.117
---------------------------------------	--	-----------------------------

Weitergabe, Vervielfältigung oder Nachdruck nicht gestattet.
 All rights for translation, duplication or reprint reserved.
 Tous droits, distribution, cession et reproduction réservés.
 Riproduzione e rimessa a terzi vietata.

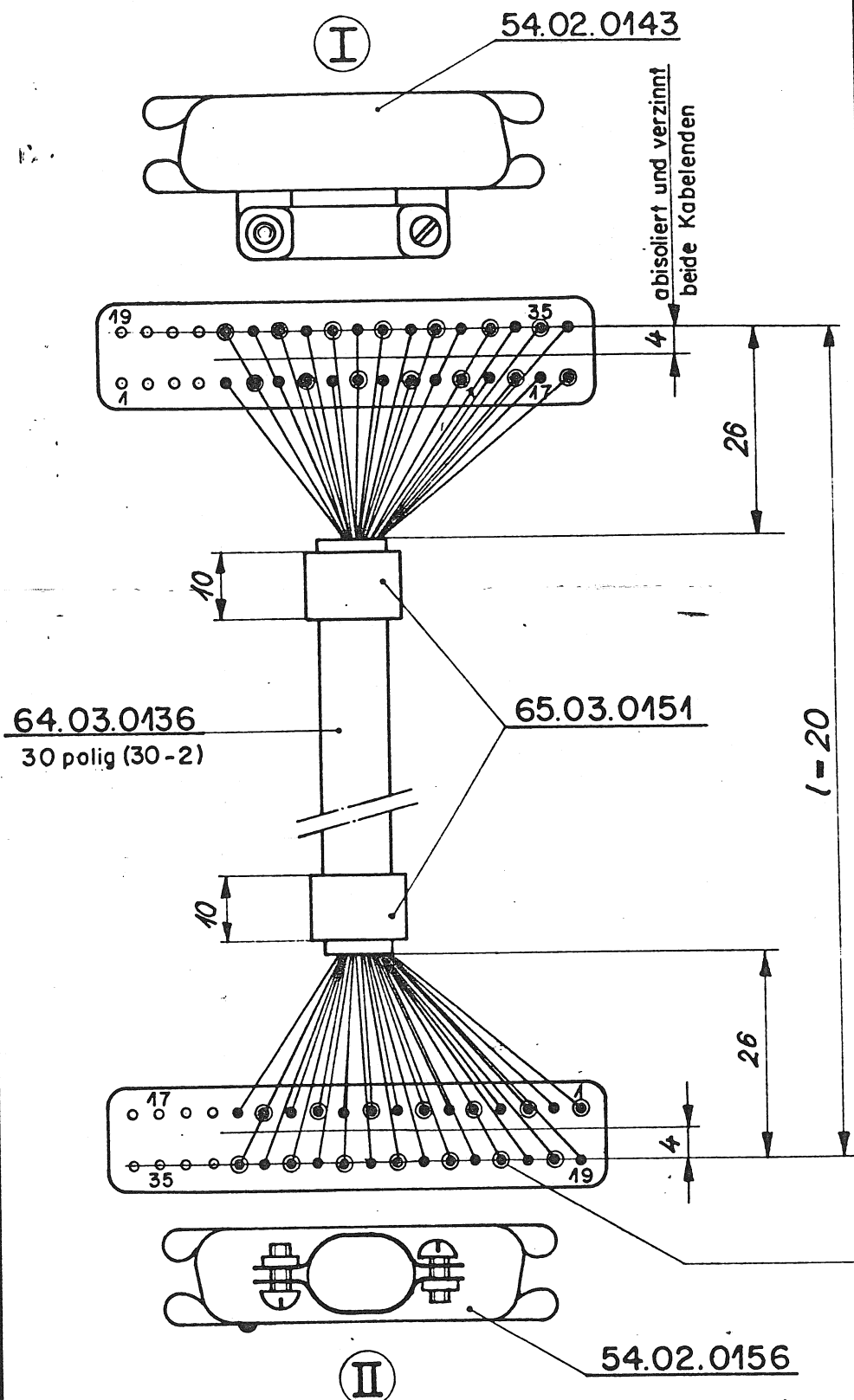


Farbe	Stecker	
	I	II
ws	5	→ 32
sw	6	→ 31
rt	7	→ 30
ws	8	→ 29
sw	9	→ 28
rt	10	→ 27
sw	11	→ 26
ws	12	→ 25
gr	13	→ 24
bl	14	→ 23
gn	15	→ 22
or	16	→ 21
rt	17	→ 20
br	18	→ 19
gr	23	→ 14
bl	24	→ 13
gn	25	→ 12
or	26	→ 11
rt	27	→ 10
br	28	→ 9
sw	29	→ 8
ws	30	→ 7
gr	31	→ 6
bl	32	→ 5
gn	33	→ 4
or	34	→ 3
rt	35	→ 2
br	36	→ 1

65.04.1056
 Schrumpfschlauch
 l = 6 mm (28x)

Werkstoff	Norm-Nr.:	Oberfläche	Güte:	Änderung		③	
	DIN-Bez.:		Beh.:			②	
	Abmessung:					①	
Zugehörige Unterlagen:	Freimasstoleranz:	Maßstab:	Ausgabe	229.72	FW	④	
Ersatz für:	Ersetzt durch:	Kopie für:	Datum	Gez.	Gepr.	Ges.	Index
STUDER REGENDORF ZÜRICH	Benennung:	Kanalfernsteuerungskabel 15 m		Nummer:	1.228.118		

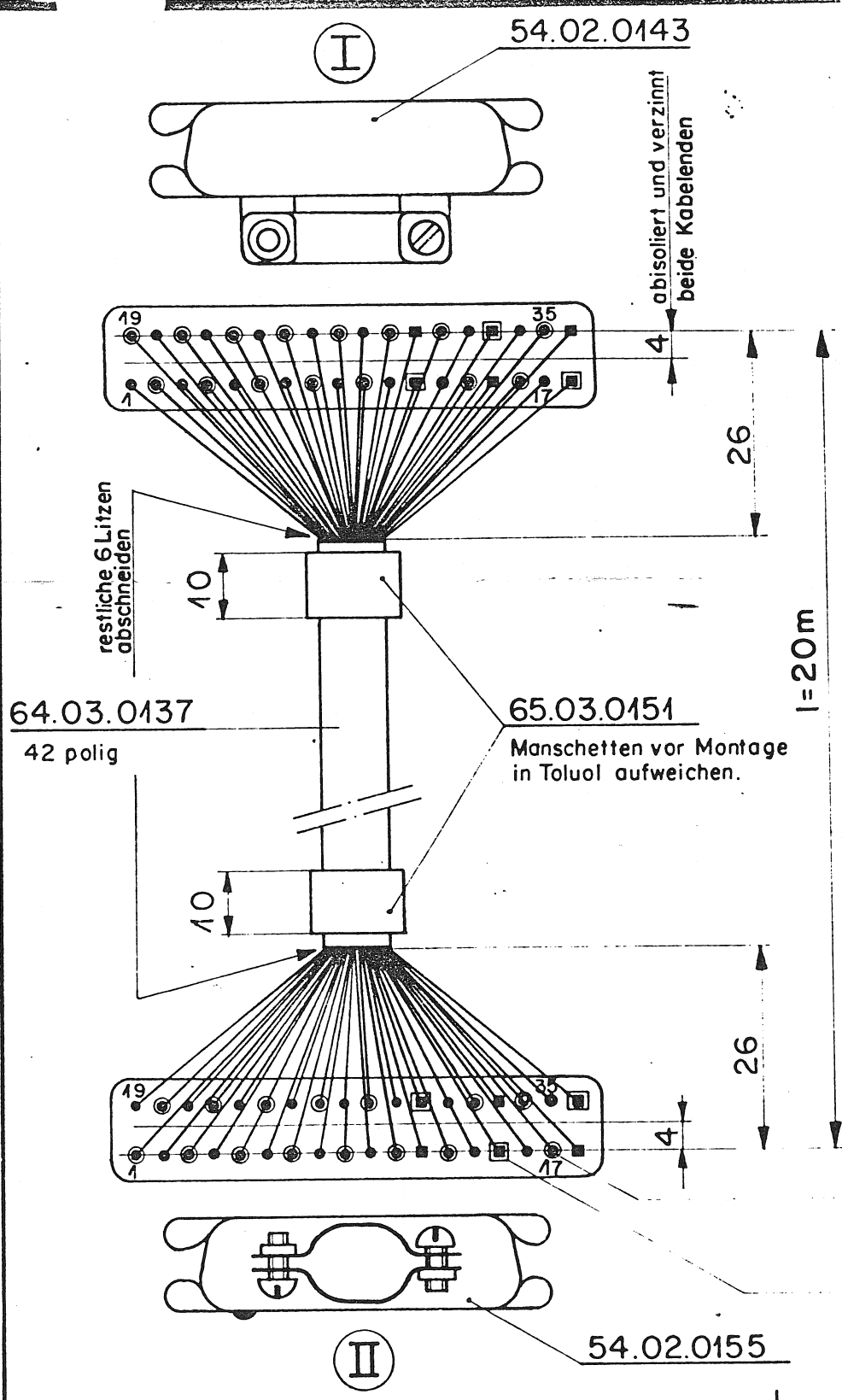
Wertung: ... er Nr. ... jesta
 All rights for translation, duplication or reprint reserved
 Tous droits de traduction, de reproduction et de reproduction réservés
 Riproduzione è rimessa a terzi vietata



Verdrahtungs Tabelle			
Farbe	Stecker		
	I	II	
ws	5	→	32
sw	6	→	31
rt	7	→	30
ws	8	→	29
sw	9	→	28
rt	10	→	27
sw	11	→	26
ws	12	→	25
gr	13	→	24
bl	14	→	23
gn	15	→	22
or	16	→	21
rt	17	→	20
br	18	→	19
gr	23	→	14
bl	24	→	13
gn	25	→	12
or	26	→	11
rt	27	→	10
br	28	→	9
sw	29	→	8
ws	30	→	7
gr	31	→	6
bl	32	→	5
gn	33	→	4
or	34	→	3
rt	35	→	2
br	36	→	1

Werkstoff	Norm-Nr.:	Oberfläche	Güte:	Änderung						③	
	DIN-Bez.:		Beh.:								②
	Abmessung:										
Zugehörige Unterlagen:		Freimasstoleranz:	Maßstab:	Ausgabe	22.9.72	FW				④	
		±		Datum		Gez.	Gepr.	Ges.	Index		
Ersatz für:		Ersetzt durch:		Kopie für:							
STUDER REGENSDORF ZURICH		Benennung: Kanalfernsteuerungskabel 20 m			Nummer: 1.228.119						

Weitergabe, Vervielfältigung oder Nachdruck nicht gestattet.
 All rights for translation, duplication or reprint reserved
 Tous droits de distribution, cession et reproduction réservés
 Riproduzione e rimessa a terzi vietata



Verdrahtungs-Tabelle

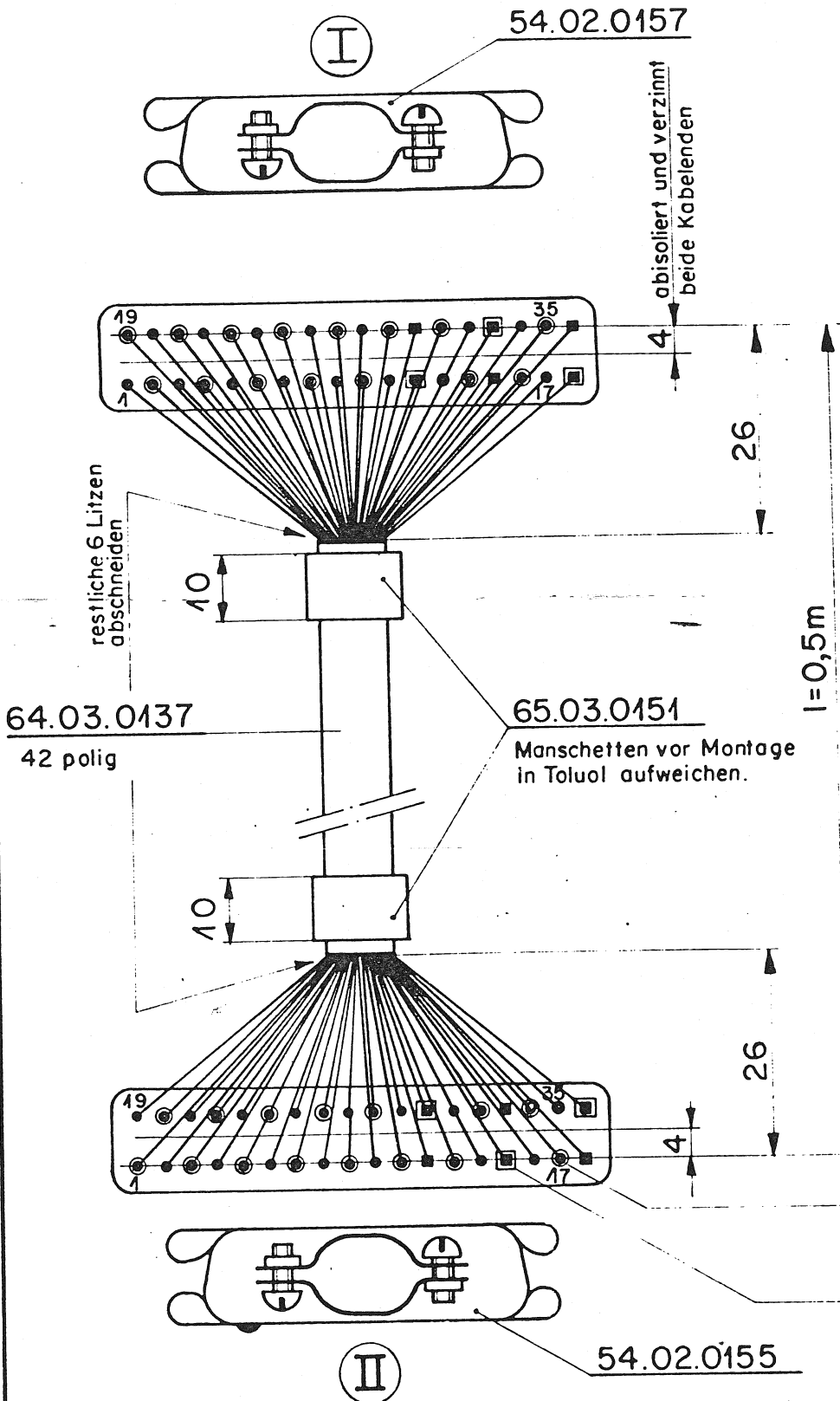
Farbe	Stecker	
	I	II
Litzenfarbe	1 → 1	
beliebig,	2 → 2	
jedoch immer	3 → 3	
gleiche	.	.
Nummern	.	.
verbinden	.	.
	35 → 35	
	36 → 36	

Achtung!
 Steckerverbindung mit Nr.
 12,15,18,30,33, 36 (■ ■) werden doppelt geführt

- 65.04.1056 Schrumpfschlauch I=6mm(30x)
- 65.04.1066 Schrumpfschlauch für doppelt geführte Litzen I=6mm(6x)

Werkstoff	Norm-Nr.:	Oberfläche	Gute:	Anderung	③	
	DIN-Bez.:		Beh.:		②	
Abmessung					①	
Zugehörige Unterlagen.	Freimasstoleranz.	Maßstab	Ausgabe	25.9.72	FW &	①
			Datum	Gez.	Gepr.	Ges.
Ersatz für:	Ersetzt durch:		Kopie für:			
STUDER REGENDORF ZÜRICH	Benennung: Laufwerkfernsteuerungs- kabel 20m		Nummer 1.228.129			

Weitergabe, Vervielfältigung oder Nachdruck nicht gestattet
 All rights for translation, duplicating or reprint reserved
 Tous droits, distribution, cession et reproduction réservés
 Riproduzione e rimessa a terzi vietata

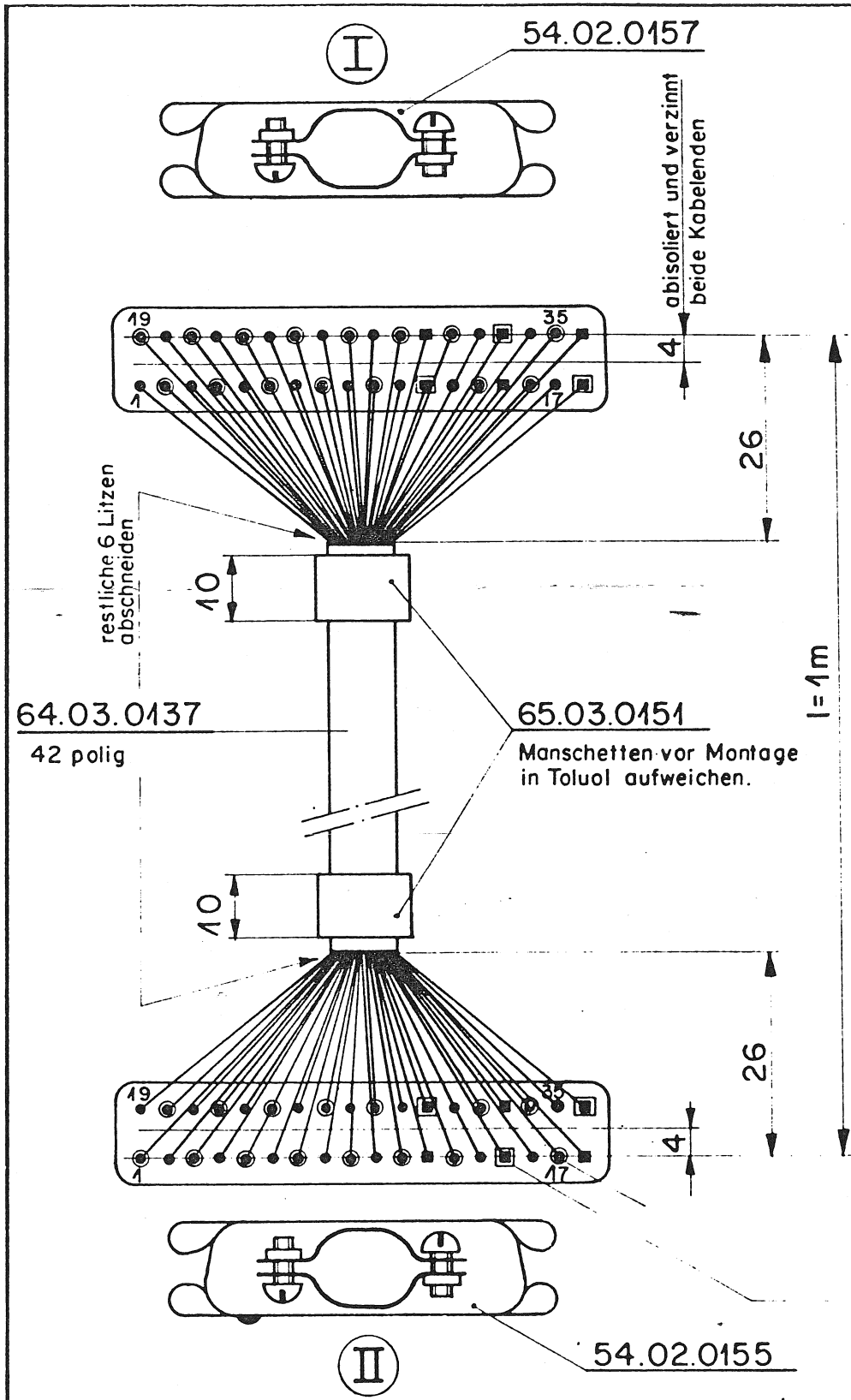


Verdrahtungs-Labelle			
Farbe	Stecker		
	I	II	
Litzenfarbe	1	→	1
beliebig,	2	→	2
jedoch immer	3	→	3
gleiche	.	.	.
Nummern	.	.	.
verbinden	.	.	.
	35	→	35
	36	→	36

Achtung!
 Steckerverbindung mit Nr.
 42,45,48,30,33,36 (■ □) werden doppelt geführt

Werkstoff	Norm-Nr.:	Oberfläche	Gute	Anderung	3		
	DIN-Bez.:		Beh.:		2		
	Abmessung:				1		
Zugehörige Unterlagen:	Freimasstoleranz:	Maßstab	Ausgabe	4.12.73	Ho	VH	0
			Datum	Gez.	Gepr.	Ges	Inde.
Ersatz für:	Ersetzt durch:		Kopie für:				
STUDER REGENDORF ZÜRICH	Benennung		Laufwerkfernsteuerungs-				
	kabel		Aux. 0,5m				
	Numer:		1.228.275				

Weitergabe, Vervielfältigung oder Nachdruck ist nicht gestattet.
 All rights for translation, duplication or reprint reserved.
 Tous droits de traduction, de réimpression, de distribution, de diffusion, de reproduction réservés.
 Riproduzione e rimessa a terzi vietata.



Verdrahtungs-Tabelle			
Farbe	Stecker		
	I	II	
Litzenfarbe	1	→	1
beliebig,	2	→	2
jedoch immer	3	→	3
gleiche	.	.	.
Nummern	.	.	.
verbinden	.	.	.
	35	→	35
	36	→	36

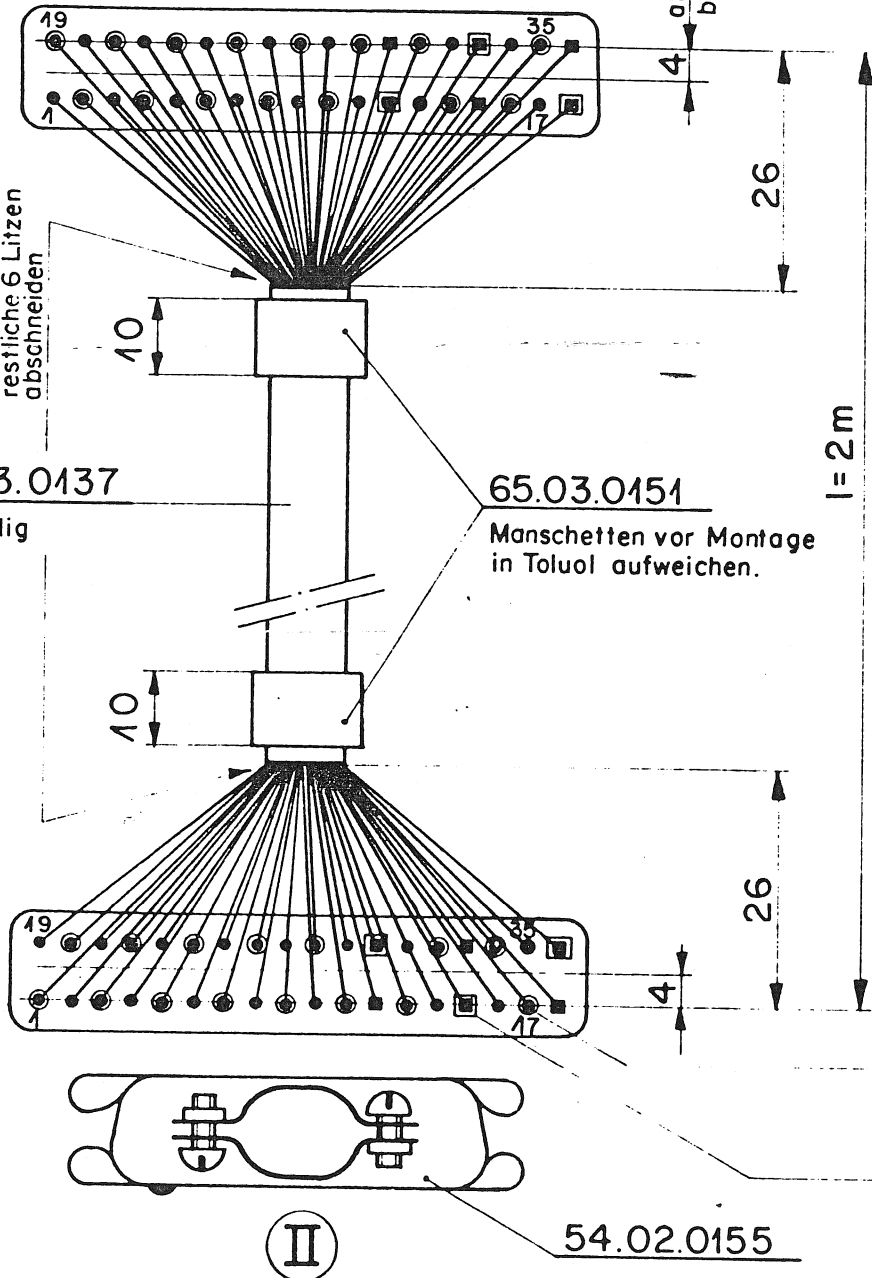
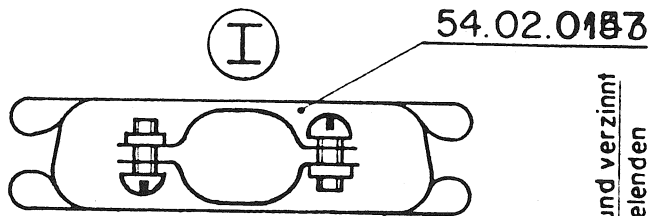
Achtung!
 Steckerverbindung mit Nr. 12,15,18,30,33, 36 (■ □) werden doppelt geführt

65.04.1056
 Schrumpfschlauch l= 6mm(30x)

65.04.1066
 Schrumpfschlauch für doppelt geführte Litzen l= 6mm (6x)

Werkstoff	Norm-Nr.:	Güte:		Änderung	③
	DIN-Bez:	Beh.:			②
Abmessung				①	
Zugehörige Unterlagen:	Freimasstoleranz:	Maßstab:	Ausgabe	4.12.73 Ho	④
			Datum	Gez. Gepr. Ges. Index	
Ersatz für:	Ersetzt durch:	Kopie für:			
STUDER REGENSDORF ZÜRICH	Benennung	Laufwerkfernsteuerungs- kabel Aux. 1m		Nummer:	1.228.276

We be, l fällig oder druck gesamt
 All rights for translation, duplication or reprint reserved
 Tous droits, distribution, cession et reproduction reserves
 Riproduzione e rimessa a terzi vietata



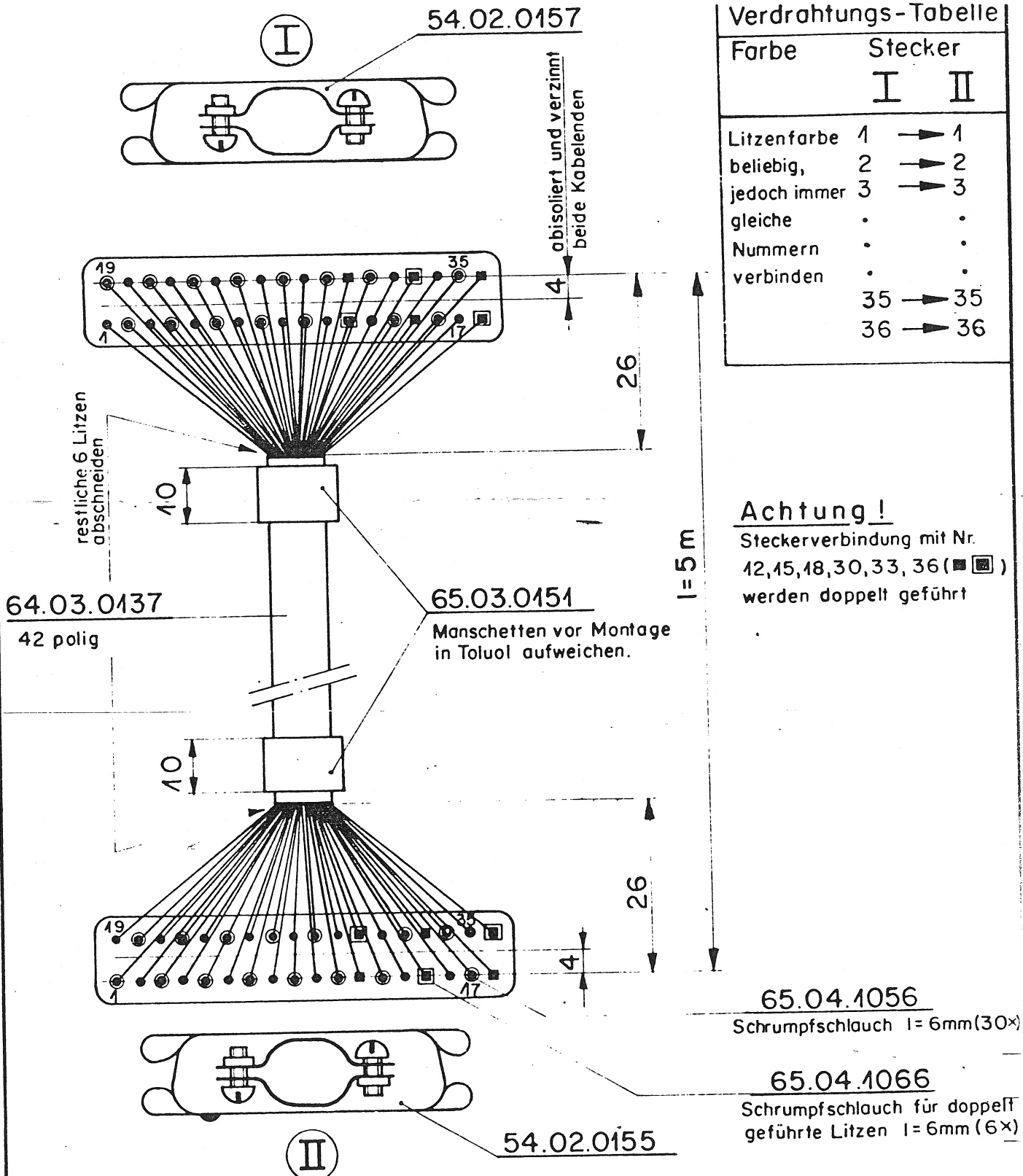
Verdrahtungs-Tabell			
Farbe	Stecker		
	I	II	
Litzenfarbe	1	→	1
beliebig,	2	→	2
jedoch immer	3	→	3
gleiche	.	.	.
Nummern	.	.	.
verbinden	.	.	.
	35	→	35
	36	→	36

Achtung!
 Steckerverbindung mit Nr.
 12,15,18,30,33,36 (■ ■)
 werden doppelt geführt

65.04.1056
 Schrumpfschlauch I=6mm(30x)
 65.04.1066
 Schrumpfschlauch für doppelt
 geführte Litzen I=6mm (6x)

Werkstoff	Norm-Nr.	Oberfläche		Gute:	Anderung	③
	DIN-Bez.	Beh.:				
	Abmessung:				①	
Zugehörige Unterlagen:	Freimasstoleranz:	Maßstab:		④		
Ersatz für:	Ersetzt durch:	Ausgabe		4.12.73	Ho	✓
		Datum		Gez.	Gepr.	Ges. Index
Ersatz für:		Ersetzt durch:		Kopie für:		
STUDER REGENDORF ZÜRICH		Benennung:		1.228.277		
		Laufwerkfernsteuerungs-		E. Der		
		kabel Aux. 2 m				

Weitergabe, Vervielfältigung oder Nachdruck ohne Genehmigung ist ausdrücklich untersagt.
 All rights for translation, reproduction or reprint reserved.
 Tous droits de traduction, de reproduction et de réimpression réservés.
 Riproduzione e rimessa a terzi vietata.



Verdrahtungs-Tabelle	
Farbe	Stecker
	I II
Litzenfarbe	1 → 1
beliebig,	2 → 2
jedoch immer	3 → 3
gleiche	· ·
Nummern	· ·
verbinden	· ·
	35 → 35
	36 → 36

Achtung!
 Steckerverbindung mit Nr. 42, 45, 48, 30, 33, 36 (■ □) werden doppelt geführt

Werkstoff	Norm-Nr.	Oberfläche	Güte:	Änderung	③	
	DIN-Bez.		Beh.:		②	
	Abmessung				①	
Zugehörige Unterlagen	Freimasstoleranz:	Maßstab	Ausgabe	4.12.73	Ho	①
			Datum	Gez.	Gepr.	Ges.
Ersatz für:	Ersetzt durch:		Kopie für:			
STUDER REGENSDORF ZÜRICH	Benennung	Laufwerkfernsteuerungs-			Nummer:	1.228.278
		kabel Aux. 5m				

6. Dez. 1973