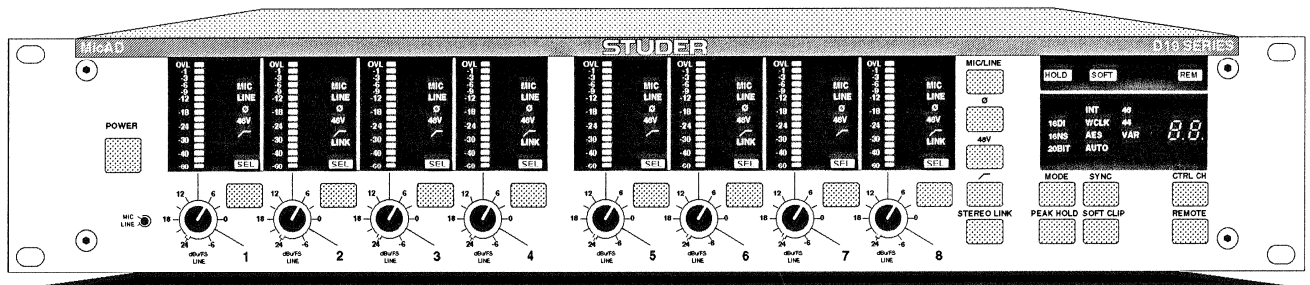


D19 Mic AD

8-Channel Mic/Line Preamplifier
with Digital Outputs

Serviceanleitung Service instructions



Prepared and edited by:
STUDER Professional Audio AG
Technical Documentation
Althardstrasse 30
CH-8105 Regensdorf - Switzerland

Copyright by STUDER Professional Audio AG
Printed in Switzerland
Order no. 10.27.3791 (Ed. 0996)

We reserve the right to make alterations

CAUTION
RISK OF ELECTRIC SHOCK DO NOT OPEN
ATTENTION
RISQUE DE CHOC ELECTRIQUE NE PAS OUVRIE
ACHTUNG
GEFAHR: ELEKTRISCHER SCHLAG NICHT OFFNEN

To reduce the risk of electric shock, do not remove covers (or back). No user-serviceable parts inside. Refer servicing to qualified service personnel.

Afin de prévenir un choc électrique, ne pas enlever les couvercles (où l'arrière) de l'appareil. Il ne se trouve à l'intérieur aucune pièce pouvant être réparée par l'utilisateur.

Um die Gefahr eines elektrischen Schlages zu vermeiden, entfernen Sie keine Abdeckungen (oder Rückwand). Überlassen Sie die Wartung und Reparatur dem qualifizierten Fachpersonal.



This symbol is intended to alert the user to presence of uninsulated "**dangerous voltage**" within the apparatus that may be of sufficient magnitude to constitute a risk of electric shock to a person.

Ce symbole indique à l'utilisateur qu'il existe à l'intérieur de l'appareil des "**tensions dangereuses**". Ces tensions élevées entraînent un risque de choc électrique en cas de contact.

Dieses Symbol deutet dem Anwender an, dass im Geräteinnern die Gefahr der Berührung von "**gefährlicher Spannung**" besteht. Die Größe der Spannung kann zu einem elektrischen Schlag führen.



This symbol is intended to alert the user to the presence of **important instructions** for operating and maintenance in the enclosed documentation.

Ce symbole indique à l'utilisateur que la documentation jointe contient **d'importantes instructions** concernant le fonctionnement et la maintenance.

Dieses Symbol deutet dem Anwender an, dass die beigelegte Dokumentation **wichtige Hinweise** für Betrieb und Wartung beinhaltet.

FIRST AID

(in case of electric shock)

1. Separate the person as quickly as possible from the electric power source:
 - by switching off the equipment
 - or by unplugging or disconnecting the mains cable
 - pushing the person away from the power source by using dry insulating material (such as wood or plastic).
 - After having sustained an electric shock, always consult a doctor.

WARNING!

DO NOT TOUCH THE PERSON OR HIS CLOTHING BEFORE THE POWER IS TURNED OFF, OTHERWISE YOU STAND THE RISK OF SUSTAINING AN ELECTRIC SHOCK AS WELL!

2. If the person is unconscious
 - check the pulse,
 - reanimate the person if respiration is poor,
 - lay the body down, turn it to one side, call for a doctor immediately.

PREMIERS SECOURS

(en cas d'électrocution)

1. Si la personne est dans l'impossibilité de se libérer:
 - Couper l'interrupteur principal
 - Couper le courant
 - Repousser la personne de l'appareil à l'aide d'un objet en matière non conductrice (matière plastique ou bois)
 - Après une électrocution, consulter un médecin.

ATTENTION!

NE JAMAIS TOUCHER UNE PERSONNE QUI EST SOUS TENSION, SOUS PEINE DE SUBIR EGALLEMENT UNE ELECTROCUTION.

2. En cas de perte de connaissance de la personne électrocutée:
 - Contrôler le pouls
 - Si nécessaire, pratiquer la respiration artificielle
 - Placer l'accidenté sur le flanc et consulter un médecin.

ERSTE HILFE

(bei Stromunfällen)

1. Bei einem Stromunfall die betroffene Person so rasch wie möglich vom Strom trennen:
 - Durch Ausschalten des Gerätes
 - Ziehen oder Unterbrechen der Netzzuleitung
 - Betroffene Person mit isoliertem Material (Holz, Kunststoff) von der Gefahrenquelle wegstossen
 - Nach einem Stromunfall sollte immer ein Arzt aufgesucht werden.

ACHTUNG!

EINE UNTER SPANNUNG STEHENDE PERSON DARF NICHT BERÜHRT WERDEN. SIE KÖNNEN DABEI SELBST ELEKTRISIERT WERDEN!

2. Bei Bewusstlosigkeit des Verunfallten:
 - Puls kontrollieren,
 - bei ausgesetzter Atmung künstlich beatmen,
 - Seitenlagerung des Verunfallten vornehmen und Arzt verständigen.

Installation, Betrieb und Entsorgung

Vor der Installation des Gerätes müssen die hier aufgeführten und auch die weiter in dieser Anleitung mit \triangle bezeichneten Hinweise gelesen und während der Installation und des Betriebes beachtet werden.

Das Gerät und sein Zubehör ist auf allfällige Transportschäden zu untersuchen.

Ein Gerät, das mechanische Beschädigung aufweist oder in welches Flüssigkeit oder Gegenstände eingedrungen sind, darf nicht ans Netz angeschlossen oder muss sofort durch Ziehen des Netzsteckers vom Netz getrennt werden. Das Öffnen und Instandsetzen des Gerätes darf nur von Fachpersonal unter Einhaltung der geltenden Vorschriften durchgeführt werden.

Falls dem Gerät kein konfektioniertes Netzkabel beiliegt, muss dieses durch eine Fachperson unter Verwendung der mitgelieferten Kabel-Gerätedose IEC320/C13 oder IEC320/C19 und unter Berücksichtigung der einschlägigen, im jeweiligen Lande geltenden Bestimmungen angefertigt werden; siehe Bild unten.

Vor Anschluss des Netzkabels an die Netzsteckdose muss überprüft werden, ob die Stromversorgungs- und Anschlusswerte des Gerätes (Netzspannung, Netzfrequenz) innerhalb der erlaubten Toleranzen liegen. Die im Gerät eingesetzten Sicherungen müssen den am Gerät angebrachten Angaben entsprechen.

Ein Gerät mit einem dreipoligen Gerätestecker (Gerät der Schutzklasse I) muss an eine dreipolige Netzsteckdose angeschlossen und somit das Gerätegehäuse mit dem Schutzleiter der Netzinstallation verbunden werden (Für Dänemark gelten Starkstrombestimmungen, Abschnitt 107).

Installation, Operation, Disposal

Before you install the equipment, please read and adhere to the following recommendations and all sections of these instructions marked with \triangle .

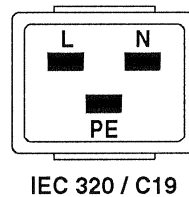
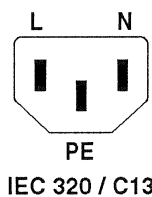
Check the equipment for any transport damage.

A unit that is mechanically damaged or which has been penetrated by liquids or foreign objects must not be connected to the AC power outlet or must be immediately disconnected by unplugging the power cable. Repairs must only be performed by trained personnel in accordance with the applicable regulations.

Should the equipment be delivered without a matching mains cable, the latter has to be prepared by a trained person using the attached female plug (IEC320/C13 or IEC320/C19) with respect to the applicable regulations in your country - see diagram below.

Before connecting the equipment to the AC power outlet, check that the local line voltage matches the equipment rating (voltage, frequency) within the admissible tolerance. The equipment fuses must be rated in accordance with the specifications on the equipment.

Equipment supplied with a 3-pole appliance inlet (equipment conforming to protection class I) must be connected to a 3-pole AC power outlet so that the equipment cabinet is connected to the protective earth conductor of the AC supply (for Denmark the Heavy Current Regulations, Section 107, are applicable).



Female plug (IEC320), view from contact side:

L live; brown

N neutral; blue

PE protective earth; green and yellow

National American Standard: black

white

green

Connecteur femelle (IEC320), vue de la face aux contacts:

L phase, brun

N neutre, bleu

PE terre protective; vert et jaune

Standard National Américain: noir

blanc

vert

Ansicht auf Steckkontakte der Kabel-Gerätesteckdose (IEC320):

L Polleiter, braun

N Neutralleiter, hellblau

PE Schutzleiter, gelb/grün

USA-Standard: schwarz

weiss

grün

Bei der Installation des Gerätes muss **vermieden** werden, dass:

- das Gerät Regen, Feuchtigkeit, direkter Sonneneinstrahlung oder übermässiger Wärmestrahlung von Wärmequellen (Heizgeräte, Heizungen, Spotlampen) ausgesetzt wird
- die für den Betrieb des Gerätes benötigte Luftzirkulation beeinträchtigt und dadurch die zulässige maximale Lufttemperatur der Geräteumgebung überschritten wird (Wärmestau)
- die Belüftungsöffnungen des Gerätes blockiert oder abgedeckt werden.

Das Gerät und seine Verpackung darf nur sachgerecht entsorgt werden. Alle Teile des Gerätes, die gefährliche Stoffe (Quecksilber, Cadmium) enthalten, müssen als Sondermüll behandelt werden.

Verbrauchte Batterien und Akkus müssen dem Hersteller zur Entsorgung zurückgegeben oder entsprechend den spezifischen Bestimmungen Ihres Landes fachgerecht entsorgt werden.

Wartung und Reparatur

Durch Entfernen von Gehäuseteilen, Abschirmungen etc. werden stromführende Teile freigelegt. Aus diesem Grund müssen u.a. die folgenden Grundsätze beachtet werden: Eingriffe in das Gerät dürfen nur von Fachpersonal unter Einhaltung der geltenden Vorschriften vorgenommen werden.

Vor Entfernen von Gehäuseteilen muss das Gerät ausgeschaltet und vom Netz getrennt werden.

Bei geöffnetem, vom Netz getrenntem Gerät dürfen Teile mit gefährlichen Ladungen (z. B. Kondensatoren, Bildröhren) erst nach kontrollierter Entladung, heiße Bauteile (Leistungshalbleiter, Kühlkörper etc.) erst nach deren Abkühlen berührt werden.

Bei Wartungsarbeiten am geöffneten, unter Netzspannung stehenden Gerät dürfen blanke Schaltungsteile und metallene Halbleitergehäuse weder direkt noch mit einem nichtisolierten Werkzeug berührt werden.

Zusätzliche Gefahren bestehen bei unsachgemässer Handhabung besonderer Komponenten:

- **Explosionsgefahr** bei Lithiumzellen, Elektrolyt-Kondensatoren und Leistungshalbleitern
- **Implosionsgefahr** bei evakuierten Anzeigeeinheiten
- **Strahlungsgefahr** bei Lasereinheiten (nichtionisierend), Bildröhren (ionisierend)
- **Verätzungsgefahr** bei Anzeigeeinheiten (LCD) und Komponenten mit flüssigem Elektrolyt.

Solche Komponenten dürfen nur von dafür ausgebildetem Fachpersonal unter Verwendung von vorgeschriebenen Schutzmitteln (u.a. Schutzbrille, Handschuhe) gehandhabt werden.

The equipment installation **must satisfy** the following requirements:

- Protection against rain, humidity, direct solar irradiation or strong thermal radiation from heat sources (heaters, radiators, spotlights).
- Unobstructed air circulation so that the maximum air temperature in the equipment environment will not be exceeded (no heat accumulation).
- Ventilation louvers of the equipment must not be blocked or covered.

The equipment and its packing materials should ultimately be disposed of in accordance with the applicable regulations only. All parts of the equipment that contain hazardous substances (mercury, cadmium) must be treated as toxic waste.

Weak batteries or exhausted rechargeable batteries must be returned to the manufacturer for competent disposal or must be disposed of in accordance with the environmental protection regulations applicable for your country.

Maintenance and Repair

The removal of housing parts, shields, etc. exposes energized parts. For this reason the following precautions should be observed:

Maintenance should only be performed by trained personnel in accordance with the applicable regulations. The equipment should be switched off and disconnected from the AC power outlet before any housing parts are removed.

Even after the equipment has been disconnected from the power, parts with hazardous charges (e.g. capacitors, picture tubes) should only be touched after they have been properly discharged. Hot components (power semiconductors, heat sinks, etc.) should only be touched after they have cooled off.

If maintenance is performed on a unit that is opened and switched on, no uninsulated circuit components and metallic semiconductor housings should be touched neither with your bare hands nor with uninsulated tools. Certain components pose additional hazards:

- **Explosion hazard** from lithium batteries, electrolytic capacitors and power semiconductors
- **Implosion hazard** from evacuated display units
- **Radiation hazard** from laser units (non-ionizing), picture tubes (ionizing)
- **Caustic effect** of display units (LCD) and such components containig liquid electrolyte.

Such components should only be handled by trained personnel who are properly protected (e.g. by goggles, gloves).

Für Wartung und Reparatur der sicherheitsrelevanten Teile des Gerätes darf nur Ersatzmaterial nach Herstellerspezifikation verwendet werden.

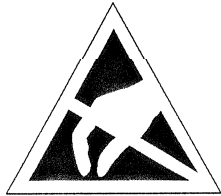
Das Gerät muss ordnungsgemäss und regelmässig gewartet und somit in sicherem Zustand erhalten werden. Bei ungenügender Wartung oder bei Änderungen der sicherheitsrelevanten Teile des Gerätes erlischt die entsprechende Produkthaftung des Herstellers.

For maintenance work and repair on components that influence the equipment safety, only replacement material conforming to the manufacturer's specifications may be used.

The equipment should be properly serviced in regular intervals and be maintained in safe operating condition. If the equipment is not properly maintained or if any modifications are made to components that influence safety, the manufacturer's product liability gets void.

Elektrostatische Entladung (ESD) bei Wartung und Reparatur

Electrostatic Discharge (ESD) during Maintenance and Repair



ATTENTION: Observe precautions for handling devices sensitive to electrostatic discharge!

ATTENTION: Respecter les précautions d'usage concernant la manipulation de composants sensibles à l'électricité statique!

ACHTUNG: Vorsichtsmassnahmen bei Handhabung elektrostatisch entladungsgefährdeter Bauelemente beachten!

Viele ICs und andere Halbleiter sind empfindlich gegen elektrostatische Entladung (ESD). Unfachgerechte Behandlung von Baugruppen mit solchen Komponenten bei Wartung und Reparatur kann deren Lebensdauer drastisch vermindern.

Bei der Handhabung der ESD-empfindlichen Komponenten sind u.a. folgende Regeln zu beachten:

- ESD-empfindliche Komponenten dürfen ausschliesslich in dafür bestimmten und bezeichneten Verpackungen gelagert und transportiert werden.
- Unverpackte, ESD-empfindliche Komponenten dürfen nur in den dafür eingerichteten Schutzzonen (EPA, z.B. Gebiet für Feldservice, Reparatur- oder Serviceplatz) gehandhabt und nur von Personen berührt werden, die durch ein Handgelenkband mit Serienwiderstand mit dem Massepotential des Reparatur- oder Serviceplatzes verbunden sind. Das gewartete oder reparierte Gerät wie auch Werkzeuge, Hilfsmittel, EPA-taugliche (elektrisch halbleitende) Arbeits-, Ablage- und Bodenmatten müssen ebenfalls mit diesem Potential verbunden sein.
- Die Anschlüsse der ESD-empfindlichen Komponenten dürfen unkontrolliert weder mit elektrostatisch aufladbaren (Gefahr von Spannungsdurchschlag), noch mit metallischen Oberflächen (Schockentladungsgefahr) in Berührung kommen.
- Um undefinierte transiente Beanspruchung der Komponenten und deren eventuelle Beschädigung durch unerlaubte Spannung oder Ausgleichsströme zu vermeiden, dürfen elektrische Verbindungen nur am abgeschalteten Gerät und nach dem Abbau allfälliger Kondensatorladungen hergestellt oder getrennt werden.

Many ICs and semiconductors are sensitive to electrostatic discharge (ESD). The life of components containing such elements can be drastically reduced by improper handling during maintenance and repair work.

Please observe the following rules when handling ESD sensitive components:

- ESD sensitive components should only be stored and transported in the packing material specifically provided for this purpose.
- Unpacked ESD sensitive components should only be handled in ESD protected areas (EPA, e.g. area for field service, repair or service bench) and only be touched by persons who wear a wristlet that is connected to the ground potential of the repair or service bench by a series resistor. The equipment to be repaired or serviced and all tools, aids, as well as electrically semiconducting work, storage and floor mats should also be connected to this ground potential.
- The terminals of ESD sensitive components must not come in uncontrolled contact with electrostatically chargeable (voltage puncture) or metallic surfaces (discharge shock hazard).
- To prevent undefined transient stress of the components and possible damage due to inadmissible voltages or compensation currents, electrical connections should only be established or separated when the equipment is switched off and after any capacitor charges have decayed.

SMD-Bauelemente

Der Austausch von SMD-Bauelementen ist ausschliesslich geübten Fachleuten vorbehalten. Für verwüstete Platinen können keine Ersatzansprüche geltend gemacht werden. Beispiele für korrekte und falsche SMD-Lötverbindungen in der Abbildung weiter unten.

Bei Studer werden keine handelsüblichen SMD-Teile bewirtschaftet. Für Reparaturen sind die notwendigen Bauteile lokal zu beschaffen. Die Spezifikationen von Spezialbauteilen finden Sie in der Serviceanleitung.

SMD Components

SMDs should only be replaced by skilled specialists. No warranty claims will be accepted for circuit boards that have been ruined. Proper and improper SMD soldering joints are depicted below.

Studer does not keep any commercially available SMDs in stock. For repair the corresponding devices should be purchased locally. The specifications of special components can be found in the service manual.

	<p>LötKolben/Soldering iron</p>	
<p>Demontage/Dismounting</p>		
<p>Montage/Mounting</p>	<p>Beispiele/Examples</p>	

Störstrahlung und Störfestigkeit

Das Gerät entspricht den Schutzanforderungen auf dem Gebiet der elektromagnetischen Phänomene, die u.a. in den Richtlinien 89/336/EWG und FCC, Part 15, aufgeführt sind :

1. Die vom Gerät erzeugten elektromagnetischen Aussendungen sind soweit begrenzt, dass ein bestimmungsgemässer Betrieb anderer Geräte und Systeme möglich ist.
2. Das Gerät weist eine angemessene Festigkeit gegen elektromagnetische Störungen auf, so dass sein bestimmungsgemässer Betrieb möglich ist.

Das Gerät wurde getestet und erfüllt die Bedingungen der im Kapitel „Technische Daten“ aufgeführten EMV-Standards. Die Limiten dieser Standards gewährleisten mit einer angemessenen Wahrscheinlichkeit sowohl einen Schutz der Umgebung wie auch entsprechende Störfestigkeit des Gerätes. Eine absolute Garantie, dass keine unerlaubte elektromagnetische Beeinträchtigung während des Gerätebetriebes entsteht, ist jedoch nicht gegeben. Um die Wahrscheinlichkeit solcher Beeinträchtigung weitgehend auszuschliessen, sind u.a. folgende Massnahmen zu beachten:

- Installieren Sie das Gerät gemäss den Angaben in der Bedienungsanleitung, und verwenden Sie das mitgelieferte Zubehör.
- Verwenden Sie im System und in der Umgebung, in denen das Gerät eingesetzt ist, nur Komponenten (Anlagen, Geräte), die ihrerseits die Anforderungen der oben erwähnten Standards erfüllen.
- Sehen Sie ein Erdungskonzept des Systems vor, das sowohl die Sicherheitsanforderungen (die Erdung der Geräte gemäss Schutzklasse I mit einem Schutzleiter muss gewährleistet sein), wie auch die EMV-Belange berücksichtigt. Bei der Entscheidung zwischen stern- oder flächenförmiger bzw. kombinierter Erdung sind Vor- und Nachteile gegeneinander abzuwägen.
- Benutzen Sie abgeschirmte Kabel für die Verbindungen, für welche eine Abschirmung vorgesehen ist. Achten Sie auf einwandfreie, grossflächige, korrosionsbeständige Verbindung der Abschirmung zum entsprechenden Steckeranschluss bzw. zum Steckergehäuse. Beachten Sie, dass eine nur an einem Ende angeschlossene Kabelabschirmung als Sende- bzw. Empfangsantenne wirken kann (z.B. bei wirksamer Kabellänge von 5 m oberhalb von 10 MHz), und dass die Flanken der digitalen Kommunikationssignale hochfrequente Aussendungen verursachen (z.B. LS- oder HC-Logik bis 30 MHz).
- Vermeiden Sie Bildung von Stromschleifen oder vermindern Sie deren unerwünschte Auswirkung, indem Sie deren Fläche möglichst klein halten und den darin fliessenden Strom durch Einfügen einer Impedanz (z.B. Gleichtakt-drossel) reduzieren.

Electromagnetic Compatibility

The equipment conforms to the protection requirements relevant to electromagnetic phenomena that are listed in the guidelines 89/336/EC and FCC, part 15.

1. The electromagnetic interference generated by the equipment is limited in such a way that other equipment and systems can be operated normally.
2. The equipment is adequately protected against electromagnetic interference so that it can operate correctly.

The unit has been tested and conforms to the EMC standards applicable to residential, commercial and light industry, as listed in the section „Technical Data“. The limits of these standards reasonably ensure protection of the environment and corresponding noise immunity of the equipment. However, it is not absolutely warranted that the equipment will not be adversely affected by electromagnetic interference during operation.

To minimize the probability of electromagnetic interference as far as possible, the following recommendations should be followed:

- Install the equipment in accordance with the operating instructions. Use the supplied accessories.
- In the system and in the vicinity where the equipment is installed, use only components (systems, equipment) that also fulfill the above EMC standards.
- Use a system grounding concept that satisfies the safety requirements (protection class I equipment must be connected with a protective ground conductor) that also takes into consideration the EMC requirements. When deciding between radial, surface or combined grounding, the advantages and disadvantages should be carefully evaluated in each case.
- Use shielded cables where shielding is specified. The connection of the shield to the corresponding connector terminal or housing should have a large surface and be corrosion-proof. Please note that a cable shield connected only single-ended can act as a transmitting or receiving antenna (e.g. with an effective cable length of 5 m, the frequency is above 10 MHz) and that the edges of the digital communication signals cause high-frequency radiation (e.g. LS or HC logic up to 30 MHz).
- Avoid current loops or reduce their adverse effects by keeping the loop surface as small as possible, and reduce the noise current flowing through the loop by inserting an additional impedance (e.g. common-mode rejection choke).

Class A Equipment - FCC Notice

This equipment has been tested and found to comply with the limits for a Class A digital device, pursuant to Part 15 of the FCC Rules. These limits are designed to provide a reasonable protection against harmful interference when the equipment is operated in a commercial environment. This equipment generates, uses, and can radiate radio frequency energy and, if not installed and used in accordance with the instruction manual, may cause harmful interference to radio communications. Operation of this equipment in a residential area is likely to cause harmful interference in which case the user will be required to correct the interference at his own expense.

Caution:

Any changes or modifications not expressly approved by the manufacturer could void the user's authority to operate the equipment. Also refer to relevant information in this manual.

CE-Konformitätserklärung

Wir,

Studer Professional Audio AG,
CH-8105 Regensdorf,

erklären in eigener Verantwortung, dass die Produkte

**Studer D19 MicAD, 8-Channel Mic/Line Preamplifier with Digital Outputs (ab Serie-Nr. 101),
Studer D19 MicAD Stage, Remote Controlled 8-Channel Mic/Line Preamplifier with Digital Outputs (ab Serie-Nr. 1001),
Studer D19 MicAD Master, Remote Control (ab Serie-Nr. 1001),**

auf die sich diese Erklärung bezieht, entsprechend den Bestimmungen der EU-Richtlinien und deren Ergänzungen

- Elektromagnetische Verträglichkeit (EMV):
89/336/EWG + 92/31/EWG + 93/68/EWG
- Niederspannung:
73/23/EWG, 93/68/EWG


mit den folgenden Normen und normativen Dokumenten übereinstimmen:

- Sicherheit:
Schutzklasse I, EN 60950; 1992 + A1, A2; 1993
- EMV:
EN 50081-1; 1992, EN 50082-1; 1992

Regensdorf, 6. Februar 1996



B. Hochstrasser, Geschäftsleiter



P. Fiala, Leiter QS

CE Declaration of Conformity

We,

Studer Professional Audio AG,
CH-8105 Regensdorf,

declare under our sole responsibility that the products

**Studer D19 MicAD, 8-Channel Mic/Line Preamplifier with Digital Outputs (from serial No. 101 and up),
Studer D19 MicAD Stage, Remote Controlled 8-Channel Mic/Line Preamplifier with Digital Outputs (from serial No. 1001 and up),
Studer D19 MicAD Master, Remote Control (from serial No. 1001 and up),**

to which this declaration relates, according to following regulations of EU directives and amendments

- Electromagnetic Compatibility (EMC):
89/336/EEC + 92/31/EEC + 93/68/EEC
- Low Voltage (LVD):
73/23/EEC + 93/68/EEC

are in conformity with the following standards or other normative documents:

- Safety:
Class I, EN 60950; 1992 + A1, A2; 1993
- EMC:
EN 50081-1; 1992, EN 50082-1; 1992

Regensdorf, February 6, 1996



B. Hochstrasser, Managing Director



P. Fiala, Manager QA

Studer DI9 MicAD

Corrigendum

Section “Technical specifications”

Kapitel “Technische Daten”

Please note the following correction in the technical specifications:

Bitte beachten Sie die folgende Korrektur der technischen Daten:

Crosstalk:

Line-Line/Mic-Mic

< **-96 dB** @ 1 kHz; < **-92 dB** @ 20 Hz...20 kHz

Übersprechen:

Line-Line/Mic-Mic

< **-96 dB** bei 1 kHz; < **-92 dB**, 20 Hz...20 kHz

NEUE FUNKTION FÜR MICAD MASTER

Zum Begrenzen der Anzahl der Fernsteuerkanäle (d.h. der Anzahl der durch den MicAD MASTER gesteuerten Geräte) wurde eine neue Funktion implementiert. Bisher mussten zur Wahl des gewünschten Gerätes immer alle 16 Adressen «durchgeblättert» werden, auch wenn nur zwei oder drei Geräte am MicAD MASTER angeschlossen waren.

Zum Begrenzen der Anzahl der Fernsteuerkanäle gehen Sie wie folgt vor:

- CTRL CH-Taste so oft wie nötig drücken, damit im Display die gewünschte Anzahl ferngesteuerter Einheiten angezeigt wird.
- MODE-Taste drücken und festhalten, anschliessend SYNC-Taste drücken und festhalten, dann CTRL CH-Taste drücken.
Danach wird beim Blättern mit der Taste CTRL CH nur bis zur gewählten Fernsteuerkanal-Nummer gezählt und anschliessend wieder bei 1 begonnen.

Ausschalten der Funktion:

- MODE-Taste drücken und festhalten, anschliessend SYNC-Taste drücken und festhalten, dann REMOTE-Taste drücken.
Nun können wieder alle Fernsteuerkanäle mit der CTRL CH-Taste gewählt werden.

NEW FUNCTION FOR MICAD MASTER

For limiting the number of remote control channels (i.e. the number of units controlled by the MicAD MASTER), a new function has been created. Up to now, all 16 addresses had to be toggled through when selecting a particular unit for control, even if only two or three units were connected to the MicAD MASTER.

To limit the number of remote control channels, proceed as follows:

- Press the CTRL CH key as many times as required until the display indicates the desired number of units.
- Press and hold the MODE key, then press and hold the SYNC key, then press the CTRL CH key.
After that, the display will count up only to the number entered before when toggling with the CTRL CH key, and then restarts with 1.

To cancel this function:

- Press and hold the MODE key, then press and hold the SYNC key, then press the REMOTE key.
After that, all remote control channels can be accessed again when toggling with the CTRL CH key.

INHALT

1	Allgemeines	1/1
1.1	Sicherheit und Anschlüsse	1/1
1.1.1	Bestimmungsgemässe Verwendung	1/1
1.1.2	Netzanschluss	1/1
1.1.3	Anschlussfeld	1/2
1.2	Technische Daten	1/3
1.2.1	Audio-Daten	1/3
1.2.2	Peripherie-Anschlüsse	1/4
1.2.3	Stromversorgung	1/4
1.2.4	Primärsicherung	1/4
1.2.5	Betriebsbedingungen	1/4
1.2.6	Sicherheits- und EMV-Normen	1/4
1.2.7	Mechanische Daten MicAD/MicAD STAGE	1/5
1.2.8	Mechanische Daten MicAD MASTER	1/5
2	Betrieb	2/1
2.1	Bedienungselemente	2/1
2.2	Audio- und Sync-Anschlüsse, Stiftbelegungen	2/5
2.2.1	Mikrofon- und Line-Eingänge	2/5
2.2.2	Digital-Ausgänge	2/5
2.2.3	Externe AES/EBU-Synchronisation	2/5
2.2.4	Word Clock In/Out	2/5
2.2.5	Betrieb mit der 8-Kanal-TDIF-1-Schnittstelle	2/6
2.2.6	Betrieb mit der 8-Kanal-ADAT-Schnittstelle	2/6
2.3	Fernsteuerung	2/7
2.3.1	Allgemeines, Hardware	2/7
2.3.2	RS422	2/7
2.3.3	MIDI	2/8
2.3.4	Programmierung	2/8
3	Service	3/1
3.1	Kontrollen und Einstellungen	3/1
3.1.1	Benötigte Hilfsmittel	3/1
3.1.2	Testpunkte	3/1
3.1.3	Verstärkung der Line-Eingangsstufe	3/2
3.2	Einbau von Options	3/3
3.2.1	Achtkanal-Schnittstellen	3/3
3.2.2	Fernsteuer-Schnittstellen	3/3
4	Schemata	

„ADAT“ ist ein Warenzeichen von Alesis Corporation.

„TDIF-1“ ist ein Warenzeichen von Tascam Corporation.

I ALLGEMEINES

I.1 Sicherheit und Anschlüsse

I.1.1 Bestimmungsgemässe Verwendung

Der Studer D19 MicAD 8 Kanal Mic/Line Vorverstärker ist für den professionellen Betrieb konzipiert. Es wird vorausgesetzt, dass das Gerät ausschliesslich durch dafür geschulte Personen bedient und durch Fachpersonal gewartet wird.



Die elektrischen Anschlüsse dürfen nur mit den in dieser Betriebsanleitung bezeichneten Spannungen und Signalen verbunden werden. Bitte lesen Sie dazu auch die Abschnitte "Sicherheit" und "EMV" in der Einleitung dieser Betriebsanleitung.

I.1.2 Netzanschluss

Das Gerät hat keinen Spannungswähler. Es kann mit beliebigen Wechselspannungen im Bereich von 100 bis 240 V_{AC}, 50 bis 60 Hz, betrieben werden.

Gefahr!



Eingriffe im Inneren des Gerätes dürfen nur von geschulten Service-Technikern vorgenommen werden. Sicherungen dürfen nur durch solche des selben Typs ersetzt werden. Das Gerät darf vom Benutzer nicht geöffnet werden - Risiko eines gefährlichen elektrischen Schlages!

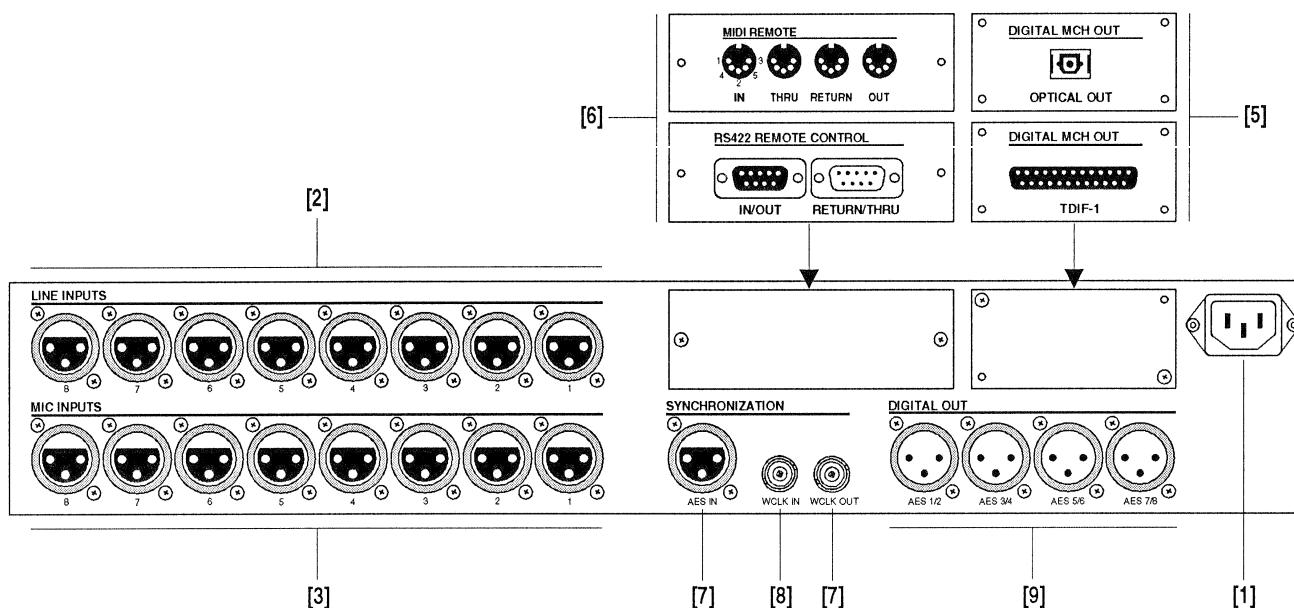
Netzkabel



Die mitgelieferte Kaltgerätedose muss durch einen Elektriker mit einem passenden Netzkabel mit Netzstecker versehen werden, wenn Ihre lokale Studer-Vertretung oder Ihr Fachhändler kein passendes Netzkabel beigelegt hat.

☛ Bitte lesen Sie dazu den Abschnitt "Sicherheit" in der Einleitung dieser Betriebsanleitung.

I.1.3 Anschlussfeld



[1] AC POWER



Anschluss für Kaltgeräte-Kabeldose IEC 320/C13.
 Netzspannungsbereich 100...240 V_{AC} (ohne Spannungswähler);
 Netzfrequenz 50...60 Hz.
 Vor dem Anschliessen ans Netz lesen Sie bitte die Seiten „Sicherheit“
 ganz am Anfang dieser Anleitung.

[2] LINE INPUTS

Analoge Line-Eingänge mit weiblichen XLR-Anschlüssen. Empfindlichkeit für Vollaussteuerung des A/D-Wandlers einstellbar von -5 dBu bis +24 dBu. Eingangsimpedanz 11 kΩ, transformator-symmetriert.

[3] MIC INPUTS

Mikrofon-Eingänge mit weiblichen XLR-Anschlüssen. Empfindlichkeit für Vollaussteuerung des A/D-Wandlers einstellbar von -49 dBu bis +20 dBu. Eingangsimpedanz 1 kΩ, transformator-symmetriert.

[4] DIGITAL OUT

AES/EBU-Ausgänge mit männlichen XLR-Anschlüssen, transformator-symmetriert. Ausgangsimpedanz 110 Ω.

[5] Optionale Ausgänge

TDIF-1-Achtkanal-Format oder optisches ADAT-Achtkanal-Format.

[6] MIDI-Fernsteuer-Optionen

Für den Einbau optionaler Fernsteuer-Module: Entweder MIDI-RS422 oder MIDI-Merge-Modul.

[7] AES IN

Eingang für externe Synchronisation via AES/EBU, mit weiblichem XLR-Anschluss.

[8] WCLK IN

Eingang für externe Word Clock-Synchronisation (BNC-Anschluss).

[9] WCLK OUT

Ausgang des Word Clock-Sync-Signales (BNC-Anschluss).

I.2 Technische Daten (Änderungen vorbehalten)

I.2.1 Audio-Daten (alle Messungen bei $f_s = 48$ kHz)

Frequenzgang:	Mikrofon	20 Hz...20 kHz, $\pm 0,4$ dB
	Line	20 Hz...20 kHz, $\pm 0,1$ dB
A/D-Wandler:	Delta-Sigma, 64-faches Oversampling (Überabtastung), Auflösung 20 Bits, linear.	
Rauschzahl Mikrofon-Eingang:	typ.	< 3,5 bei max. Verstärkung, 20 Hz...20 kHz, 24°C
Geräuschspannungsabstand:	A/D-Wandler	> 106 dBFS, CCIR 468-3
THD + Noise:	Line	< -85 dBFS, 20 Hz...24 kHz, Full Scale
Übersprechen:	Line-Line/Mic-Mic	< -96 dB, bei 1 kHz; < -92 dB, 20 Hz...20 kHz
Analog-Eingänge:	8 separate Mikrofon- und Line-Eingänge (XLR), transformator-symmetriert und erdfrei. 8 konzentrische Doppelpotentiometer zur MIC/LINE-Verstärkungseinstellung. Kanalweise wählbare Funktionen: Hochpass (-3 dB bei 75 Hz, 12 dB/Okt., nur für Mikrofon-Eingänge), Phase, Phantomspeisung (nur für Mikrofon-Eingänge). Stereo Link für die Zusammenfassung benachbarter Kanalpaare. Für alle Kanäle gemeinsam wählbar: Soft Clip.	
Empfindlichkeitsbereich für Vollaussteuerung (Full Scale):	Mic	-49...+20 dBu
	Line	-5...+24 dBu
Maximaler Eingangspegel (analog):	Mic	+20 dBu
	Line	+24 dBu
Verstärkungsabweichung zwischen Kanälen bei benachbarten Stereo-Kanalpaaren:	Mic	< 0,5 dB
	Line	< 0,05 dB
Eingangsimpedanz:	Mikrofon	1 k Ω
	Line	11 k Ω
Pegelanzeige:	PPM, Spitzenwert-Pegelmesser mit schaltbarer Peak Hold-Funktion; 16-Segment-LED-Anzeige, Bereich -60 dBFS...Overload.	
Digitale Signalverarbeitung:	DC-Sperre immer aktiv. Ausgangs-Wortbreite 20 Bit, 16 Bit mit Dithering oder 16 Bit mit Noise Shaping.	
Digital-Ausgänge:	4 AES/EBU-Ausgänge (XLR), transformator-symmetriert und erdfrei gemäss AES3-1992, ANSI S4.40-1992 Amplitude 2...5 V Impedanz 110 Ω	
Optionale Ausgänge:	<ul style="list-style-type: none"> • TDIF-1, 8-kanalig, 20 oder 16 bit serielle Audiodaten mit Abtastfrequenz-Information; C-MOS-Pegel. • ADAT, optisches 8-Kanal-Format. 	

I.2.2 Peripherie-Anschlüsse

Synchronisation/Abtastrate:	Word Clock IN	30...54 kHz, TTL-Pegel, Impedanz 75 Ω
	Word Clock OUT	30...54 kHz, TTL-Pegel, Impedanz 75 Ω
	AES/EBU IN	30...54 kHz, transformator-symmetriert und erdfrei, Impedanz 110 Ω, gemäss AES 11-1991
	Interner Takt	44,1 kHz / 48 kHz
Fernsteuerung:	Steueranschlüsse:	MIDI oder MIDI-RS422 (auf Wunsch)
	Gerätenummer:	1...16 oder OMNI-Modus, an der Front einstellbar
	Remote:	ON/OFF, an der Front schaltbar

I.2.3 Stromversorgung

Netzspannung:	100...240 V _{AC} , 50...60 Hz
Stromaufnahme:	0,5...0,25 A
Netzanschluss:	IEC 320/C14

I.2.4 Primärsicherung

Gefahr: Die Primärsicherung ist im Inneren des Gerätes angeordnet. Eingriffe im Inneren des Gerätes dürfen nur von geschulten Service-Technikern vorgenommen werden. *Die Sicherung darf nur durch eine solche des selben Typs ersetzt werden.* Das Gerät darf vom Benutzer nicht geöffnet werden - Risiko eines gefährlichen elektrischen Schlages!



Ersatztyp: T 2,0 A H 250 V UL, CSA (5 × 20 mm) Bestell-Nr. 51.01.1022

I.2.5 Betriebsbedingungen

Umgebungstemperatur:	+10°...+40°C
Rel. Luftfeuchtigkeit:	Klasse F (DIN 40040)

I.2.6 Sicherheits- und EMV-Normen

Sicherheit: Schutzklasse I gemäss EN 60950; 1992 + A1/A2; 1993 (UL 1950)

EMV: Produktfamiennorm für Audio-, Video- und audiovisuelle Einrichtungen sowie für Studio-Lichtsteuereinrichtungen für den professionellen Einsatz.

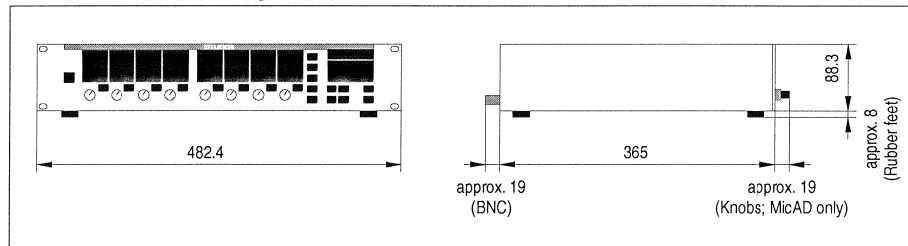
Störaussendung: EN 50081-1; 1992

Störfestigkeit: EN 50082-1; 1992

1.2.7 Mechanische Daten MicAD/MicAD STAGE

Gewicht: ca. 6 kg, alle Options eingebaut.

Abmessungen: [mm]

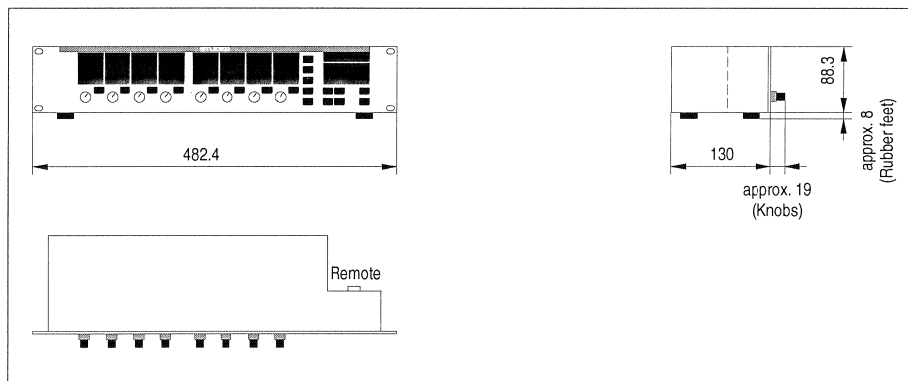


1.2.8 Mechanische Daten MicAD MASTER

Der MicAD MASTER eignet sich u.a. für den Einbau in die Meter-Panels von Studer-Mischpulten.

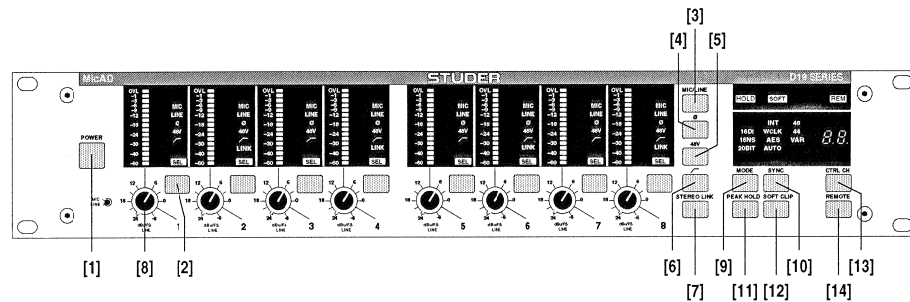
Gewicht: ca. 2,5 kg.

Abmessungen: [mm]



2 BETRIEB

2.1 Bedienungselemente



MicAD

[1] POWER

Netzschalter, schaltet das Gerät ein und aus. Das Gerät ist mit den Werkseinstellungen betriebsbereit. Geräteeinstellungen bleiben auch nach dem Ausschalten in einem Flash-EPROM erhalten (das Gerät benötigt keine Stützbatterie).

KANALFUNKTIONEN - die folgenden Bedienelemente werden für jeden Kanal einzeln benützt:

[2] SEL

Ein-/Aus-Taste für die Wahl oder Abwahl von einem oder mehrerer Kanäle für die Bedienung (mit den Funktionen [3] bis [7]). Bedienung mehrerer Kanäle ist möglich, indem man die entsprechende SEL-Taste gedrückt lässt und hintereinander die SEL-Tasten der gewünschten Kanäle betätigt.

[3] MIC/LINE

Ein-/Aus-Taste für die Eingangs-Umschaltung (MIC INPUT oder LINE INPUT) der gewünschten Kanäle.

[4] Ø

Ein-/Aus-Taste zum Aktivieren der Phasenumkehr (Invertierung) der gewünschten Kanäle.

[5] 48 V

Ein-/Aus-Taste für die 48-V-Phantomspeisung der gewünschten Mikrofon-Eingangskanäle.

[6]

Ein-/Aus-Taste für das Hochpass-Filter im Mikrofon-Eingang der gewünschten Kanäle. Eckfrequenz (-3-dB-Punkt) 75 Hz, Steilheit 12 dB/Oktave.

[7] STEREO LINK

Aktiviert die paarweise Verbindung STEREO LINK der gewählten Kanäle (1/2, 3/4, 5/6, 7/8). Die PegelEinstellung der verbundenen Kanäle wird mit dem Potentiometer des jeweils linken Kanals (mit der ungeraden Nummer) gesteuert. Mic/Line-Wahl, Empfindlichkeits-Einstellung und die Einstellungen von 48-V-Phantomspeisung und Hochpassfilter werden vom linken Kanal (mit ungerader Nummer) in den rechten Kanal (mit gerader Nummer) kopiert. Ausnahme: Die Phasenumkehr-Funktion wird immer für jeden einzelnen Kanal individuell eingestellt. Beim Ausschalten der STEREO LINK-Funktion wird der gewählte bzw. vom Master- in den Slave-Kanal kopierte Zustand beibehalten, alle Funktionen sind jedoch wieder getrennt zu bedienen.

[8] LINE/MIC-Potentiometer

Zur Einstellung der Empfindlichkeit des LINE INPUTs (äusserer Ring) und des MIC INPUTs (kleiner Knopf) in 1-dB-Stufen. Die Skala auf der Frontplatte entspricht dem LINE INPUT.

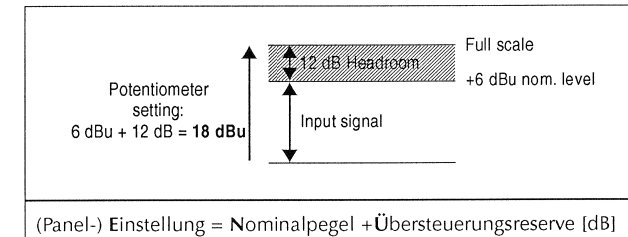
LINE INPUT, Headroom

(Übersteuerungsreserve)

Das LINE-Potentiometer ist in dBu für Vollaussteuerung kalibriert; ein Eingangssignal mit diesem Pegel bewirkt Vollaussteuerung des A/D-Wandlers.

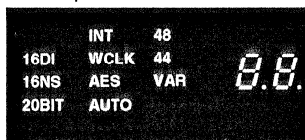
Beispiel:

Nominalpegel im Studio +6 dBu, gewünscht sind 12 dB Übersteuerungsreserve. Also ist das LINE-Potentiometer auf 18 dBu einzustellen.



GLOBALE FUNKTIONEN - die folgenden Funktionen werden immer für alle Kanäle gemeinsam aktiviert:

- [9] **MODE** Taste für die Wahl der Wortlänge des DIGITAL OUT-Ausgangs. Wahlmöglichkeiten: 20 Bits, 16 Bits mit Noise Shaping oder 16 Bits mit Dithering.
- [10] **SYNC** Taste für die Wahl der Synchronisations-Quelle des Gerätes. Wahlmöglichkeiten:
- INT 48** Interne Quarzreferenz, 48 kHz
 - INT 44** Interne Quarzreferenz, 44,1 kHz
 - WCLK** Externe Word Clock-Synchronisation
 - AES** Externe AES/EBU-Synchronisation
 - AUTO** Automatische Wahl der externen Sync-Quelle in der Reihenfolge AES-WCLK-INT
 - VAR** Nur Anzeige; aktiv, wenn die Frequenz der externen Synchronisationsquelle mehr als ca. $\pm 1\%$ von 48 oder 44,1 kHz abweicht.



- [11] **PEAK HOLD** Taste für die Wahl der PEAK HOLD-Anzeigeart der PPM-Pegelanzeigen: Entweder permanent oder PEAK HOLD mit automatischem Reset nach ca. 2 s.
- [12] **SOFT CLIP** Ein-/Aus-Taste für die Wahl der SOFT CLIP-Funktion im Analogpfad. Diese Funktion hilft, die Gefahr der Übersteuerung des A/D-Wandlers durch kurze Signalspitzen zu verringern. Schwelle bei 3 dB unterhalb Vollaussteuerung, dadurch ca. 6 dB Reserve, bevor harte Begrenzung ("hard clip") eintritt.
- [13] **CTRL CH** Taste für die Wahl der Fernsteuer-Kanäle 1-16 sowie des Omni-Modus (für MIDI-Steuerung).
- [14] **REMOTE** Ein-/Aus-Taste für die Aktivierung der REMOTE MODE-Betriebsart. Lokale Anzeigen und Bedienungselemente sind ausser Betrieb. Zum Ausschalten des REMOTE-Betriebs muss die Taste länger als eine Sekunde gedrückt werden.

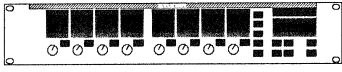
MicAD STAGE



Die MicAD Stage-Version enthält nur die CTRL CH- und REMOTE-Tasten und den Netzschalter.

- [13] **CTRL CH** Taste für die Wahl der Fernsteuer-Kanäle 1-16 sowie des Omni-Modus (für MIDI-Steuerung).
- [14] **REMOTE** Ein-/Aus-Taste für die Aktivierung der REMOTE MODE-Betriebsart. Zum Ausschalten des REMOTE-Betriebs muss die Taste länger als eine Sekunde gedrückt werden.

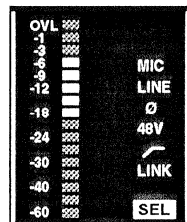
MicAD MASTER



MicAD Master wird zum Fernsteuern aller Funktionen von allen MicAD-Versionen verwendet. Er wird normalerweise durch den gesteuerten MicAD mit Strom versorgt und hat deshalb keinen Netzschalter. Alle Funktionen sind mit denen auf dem MicAD identisch, mit folgenden Ausnahmen:

[8] LINE/MIC Potentiometer

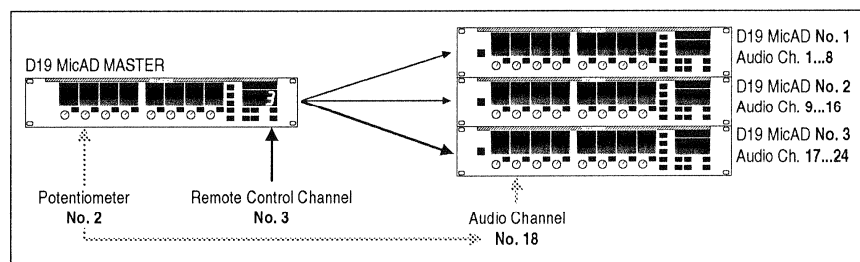
Wird ein Fernsteuer-Kanal gewählt, so unterscheiden sich die Potentiometer-Einstellungen des MicAD Masters normalerweise von denen des gewählten MicAD. Die Audio-Pegel des gewählten MicAD werden angezeigt; sobald eines der Potentiometer des MicAD Master geringfügig verdreht wird, ändert die Anzeige des Masters und gibt die Differenz zwischen der Potentiometer-Stellung und der tatsächlichen Verstärkungs-Einstellung des MicAD an.



Mit Hilfe dieser Anzeige kann nun das betreffende Potentiometer verdreht werden (im Beispiel im Gegenuhrzeigersinn), bis nur noch die LED in der Mitte der Balkenanzeige leuchtet. Sobald dies erreicht ist, schaltet die Anzeige wieder zurück auf Pegelanzeige, und die Potentiometer-Stellung stimmt mit der tatsächlichen Verstärkungseinstellung überein. Während dieses Abstimmvorgangs ändert sich die Verstärkungseinstellung des MicAD *nicht*. Ab jetzt ist das Potentiometer aktiv und steuert die Verstärkung des entsprechenden Audio-Eingangskanals des MicAD.

[13] CTRL CH

Taste zur Wahl des Fernsteuer-Kanals.

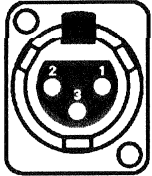


In obigem Beispiel werden 3 MicADs durch einen MicAD Master ferngesteuert. Die Audiokanäle sind fortlaufend nummeriert: Gerät Nr. 1 enthält die Audiokanäle Nr. 1...8, Gerät Nr. 2 enthält die Audiokanäle Nr. 9...16, etc.

Nun soll die Verstärkung des Audiokanals 18 verändert werden. Dazu wird erst der Fernsteuer-Kanal 3 gewählt (CTRL CH so oft drücken, bis "3" angezeigt wird). Potentiometer Nr. 2 steuert jetzt den Audiokanal 18.

2.2 Audio- und Sync-Anschlüsse, Stiftbelegungen

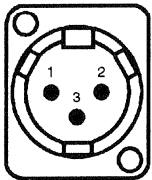
2.2.1 Mikrofon- und Line-Eingänge



Stiftbelegung (XLR, 3-polig, weiblich):

Pin	Bezeichnung
1	Masse
2	Eingang +
3	Eingang -
-	Chassis

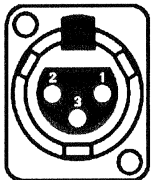
2.2.2 Digital-Ausgänge



Stiftbelegung (XLR, 3-polig, männlich):

Pin	Bezeichnung
1	Masse
2	Ausgang +
3	Ausgang -
-	Chassis

2.2.3 Externe AES/EBU-Synchronisation

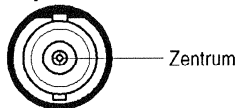


Stiftbelegung (XLR, 3-polig, weiblich):

Pin	Bezeichnung
1	Masse
2	Eingang +
3	Eingang -
-	Chassis

2.2.4 Word Clock In/Out

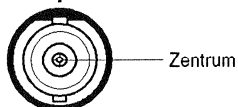
Input



Stiftbelegung (BNC, 75 Ω):

Pin	Bezeichnung
Zentrum	Word Clock-Eingang (TTL-Pegel)
Aussen	Masse

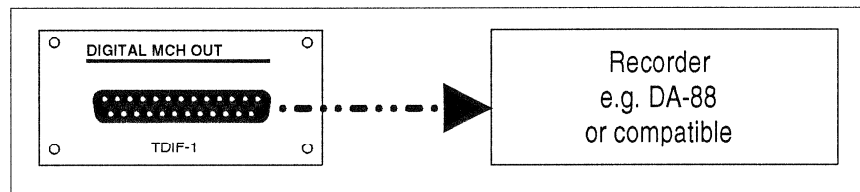
Output



Stiftbelegung (BNC, 75 Ω):

Pin	Bezeichnung
Zentrum	Word Clock-Ausgang (TTL-Pegel)
Aussen	Masse

2.2.5 Betrieb mit der 8-Kanal-TDIF-I-Schnittstelle



Kabel: Bestell-Nr.: F-10.025.031.08 (1,0 m)
F-10.025.031.09 (5,0 m)

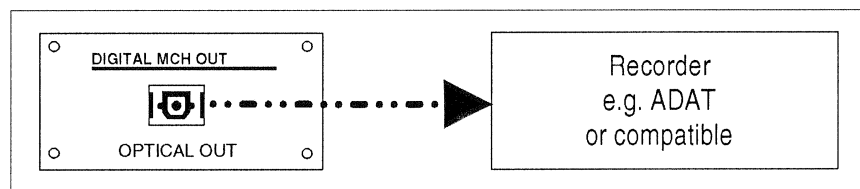
Das Tascam-Format TDIF-1 für digitale Ein- und Ausgänge kann zum Senden digitaler Audiodaten vom D19 MicAD- zu DA-88- und kompatiblen Achtkanal-Geräten benützt werden.

Basis-Eigenschaften: 8-Kanal-Audiodaten mit Informationen über Abtastfrequenz und Emphasis, mit Sync-Signal.
Übertragungspegel C-MOS, asymmetrisch.

Wichtig: Die Kabellänge sollte 10 m nicht überschreiten.
Es wird empfohlen, nur die angegebenen Verbindungskabel zu benutzen (Bestell-Nummern siehe oben).

2.2.6 Betrieb mit der optischen 8-Kanal-ADAT-Schnittstelle

Das ADAT-Format ist ein serielles Achtkanal-Format und benützt ein einzelnes Faseroptik-Kabel.



Steckertyp: TOCP 155 k
Lichtleiterverbindung: TOFC 100

Die empfohlene Maximallänge der Verbindung gemäss Alesis-Spezifikation beträgt 1 m; in den meisten Fällen sind jedoch Verbindungen mit einer Länge von 10...15 m möglich.

2.3 Fernsteuerung

2.3.1 Allgemeines, Hardware

Der D19 MicAD kann wahlweise mit einem Remote-Interface ausgerüstet werden. Zur Verfügung stehen zwei verschiedene Typen mit folgenden Eigenschaften und elektrischen Normen:

RS422 (31,25 kBaud)

MIDI (31,25 kBaud)

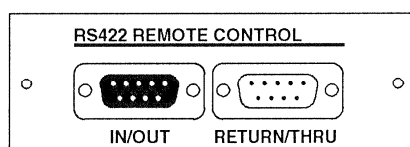
IN: Eingang
OUT: Ausgang
RETURN: Eingang; empfangene Daten sind im Ausgangs-Datenstrom enthalten.
THRU: Unverändertes Eingangs-Signal (buffered)

2.3.2 RS422

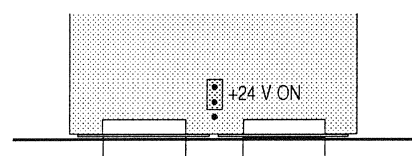
RS422 ist ein Industriestandard, der eine störungsfreie Verbindung auch in rauher Umgebung garantiert. Der differentielle Aufbau dieser Schnittstelle erlaubt Datenraten bis zu 10 Mb/s. Dabei können Distanzen von bis zu 1200 m überbrückt werden.

Für die RS422-Schnittstelle werden 9-polige D-Sub-Stecker verwendet. Eingang und Ausgang sind zusammen mit der 24 V-Stromversorgung für den MicAD MASTER auf dem weiblichen 9-pol-Stecker zu finden, die Stromversorgung kann intern mit einem Jumper ein- oder ausgeschaltet werden. Der Ausgangsstrom darf 200 mA nicht überschreiten. Der RETURN-Eingang ist zusammen mit dem THRU-Ausgang auf den männlichen 9-pol-Stecker geführt.

Anschlussfeld:



Jumper:



Wichtig:

Beachten Sie zu Verkabelung und Fernspeisung des MicAD MASTER den Abschnitt 2.4.2 der Bedienungsanleitung!

Der MicAD verwendet die MIDI-Datenrate, es gelten folgende Spezifikationen:

31,25 kBaud; $\pm 1\%$, asynchron

1 Start-, 1 Stoppbit, 8 Datenbits

Pinbelegung:

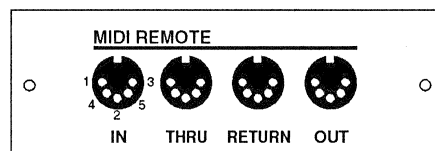
9-polig, female (IN/OUT)		9-polig, male (RETURN/THRU)	
Pin 1	0 V	Pin 1	0 V
Pin 2	OUT+	Pin 2	RETURN+
Pin 3	IN-	Pin 3	THRU-
Pin 4	0 V	Pin 4	0 V
Pin 5	+24 V*	Pin 5	--
Pin 6	0 V	Pin 6	0 V
Pin 7	OUT-	Pin 7	RETURN-
Pin 8	IN+	Pin 8	THRU+
Pin 9	+24 V*	Pin 9	--

*parallelgeschaltete Pins; aktivierbar mit Jumper auf RS422-Platine

2.3.3 MIDI

Über das weitverbreitete MIDI-Interface (**M**usical **I**nstrument **D**igital Interface) können MIDI-Controller benützt werden.

Diese Schnittstelle ist als 5-mA-Current Loop (Stromschleife) aufgebaut und mit Optokopplern galvanisch getrennt. Laut Spezifikationen soll die maximale Verbindungslänge 15 m nicht überschreiten. Die MIDI-Verbindung erfolgt mit 5-poligen DIN-Steckern. Die Sender-Masse wird über Pin 2 mit der Abschirmung, die Abschirmung jedoch *nicht* mit der Empfänger-Masse verbunden.

Anschlussfeld:**Pinbelegung:**

Ausgänge OUT, THRU:		Eingänge IN, RETURN:	
Pin 1:	NC	Pin 1:	NC
Pin 2:	GROUND	Pin 2:	NC
Pin 3:	NC	Pin 3:	NC
Pin 4:	OUT+	Pin 4:	IN+
Pin 5:	OUT-	Pin 5:	IN-

Die MIDI-Datenrate ist wie folgt spezifiziert:

31,25 kBaud; $\pm 1\%$, asynchron

1 Start-, 1 Stoppbit, 8 Datenbits.

2.3.4 Programmierung

Weitere Hinweise zur Programmierung entnehmen Sie bitte den Kapiteln 2.4 und 4 der Betriebsanleitung.

3 SERVICE

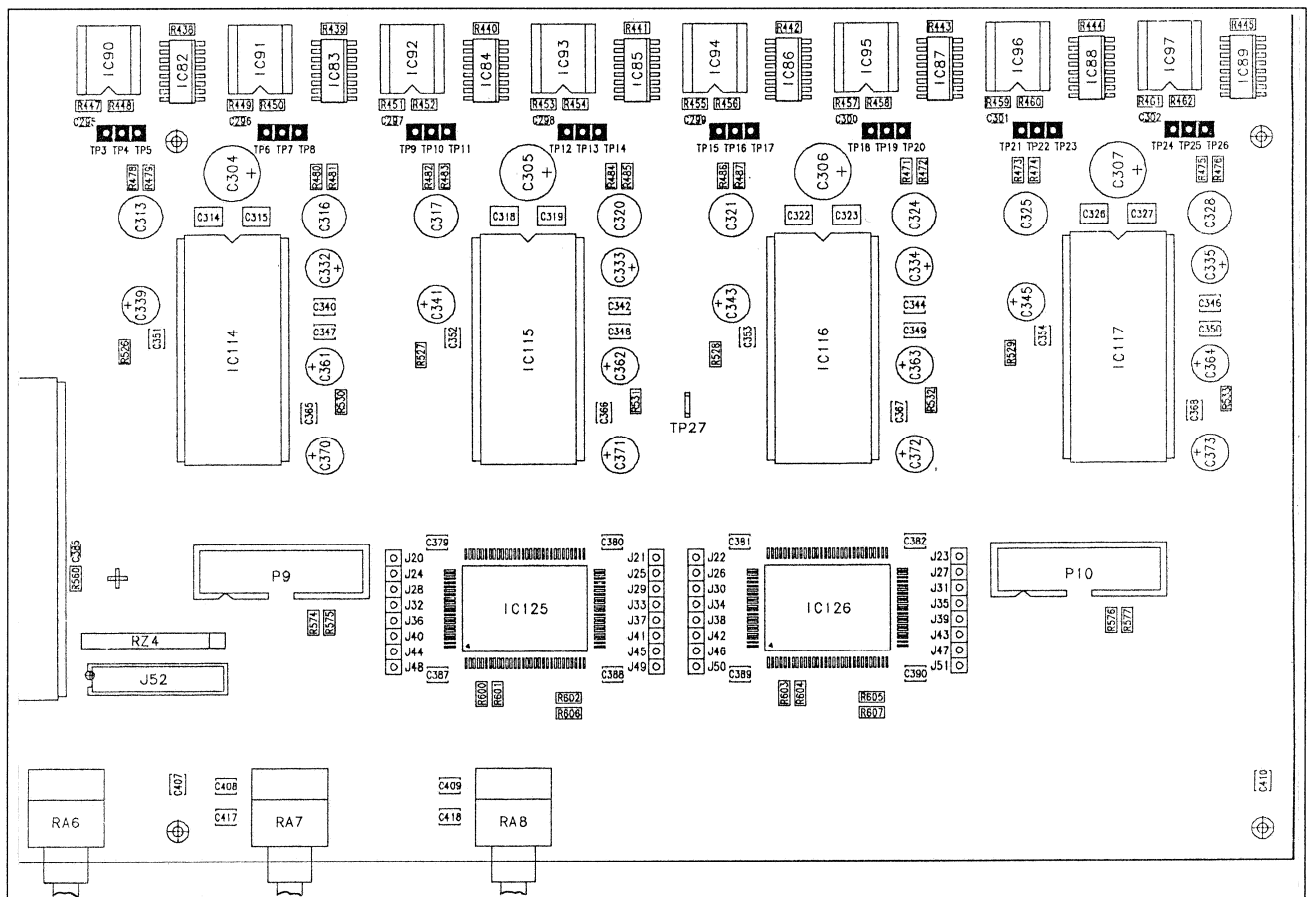
3.1 Kontrollen und Einstellungen

3.1.1 Benötigte Hilfsmittel

- Werkzeug:**
- Inbus Schraubendreher Nr. 2,5 (im Lieferumfang)
 - Abgleich-Schraubendreher
- Messgeräte:**
- Digital-Audio-Analyzer (z.B. *Audio Precision „System One“ Dual Domain*)
 - Analog-NF-Generator mit symmetrischem Ausgang (in *Audio Precision „System One“* enthalten)

3.1.2 Testpunkte

Die Testpunkte TP3...TP26 (je eine Dreiergruppe pro Kanal, siehe Grafik) dienen zur Fehlersuche, d.h. zur Abklärung, ob der A/D-Wandler ein Eingangssignal erhält. An diesen Testpunkten liegt das symmetrische Eingangssignal des A/D-Wandlers an; das Signal am Testpunkt mit der höheren Nummer ist in Phase mit der „heissen“ Ader des Eingangssignales (XLR-Anschluss: Pin 2).



- Messung an den Testpunkten gemäss Tabelle:

Kanal	1	2	3	4	5	6	7	8
TP...	3, 5	6, 8	9, 11	12, 14	15, 17	18, 20	21, 23	24, 26

- Messwerte: **ca. +16,5 dBu** bei symmetrischer Messung. Behelfsmässig kann diese Messung auch mit einem asymmetrischen Messinstrument durchgeführt werden; an jedem der Testpunkte sollte dann gegenüber Masse, d.h. dem mittleren Testpunkt, **ca. +10,5 dBu** gemessen werden.
- Gehäusedeckel montieren.

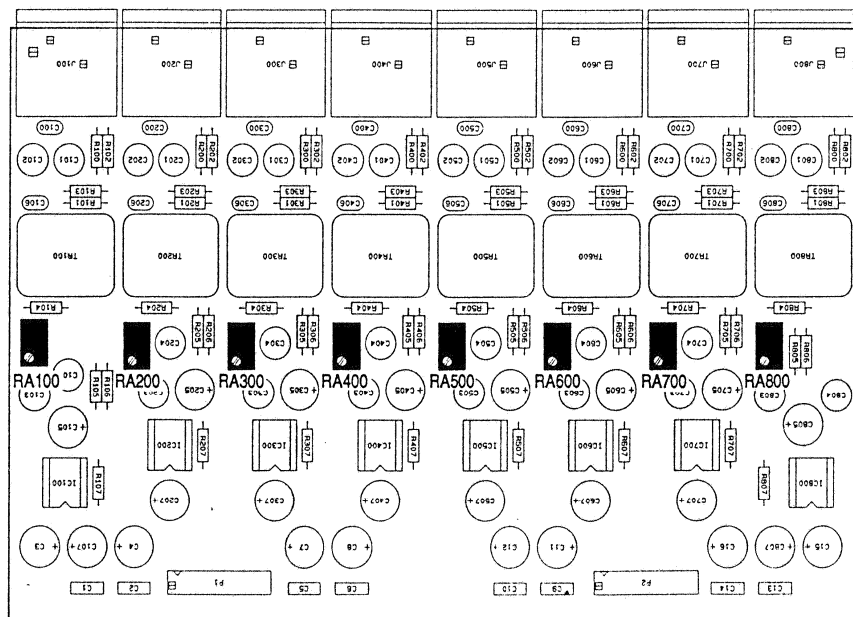
3.1.3 Verstärkung der Line-Eingangsstufe

Vorgehen:

- Gehäusedeckel abmontieren (6 IS-Schrauben – je 2 links und rechts, 2 oben).
- NF-Signal (ca. 1 kHz, +4 dBu) an einem der Line-Eingänge einspeisen.
- Eingangsempfindlichkeit des betreffenden Kanals auf +24 dBu einstellen.
- Messung am entsprechenden AES/EBU-Ausgang mit Digital-Audio-Analyzer.
- Mit dem Trimpotentiometer des betreffenden Kanals auf dem LINE INPUT 8CH PCB die Analyzer-Anzeige auf **-20 dB_{FS}** bringen (gemäss Tabelle).

Kanal	1	2	3	4	5	6	7	8
RA...	100	200	300	400	500	600	700	800

- Obige Punkte für alle 8 Kanäle wiederholen.
- Gehäusedeckel montieren.



3.2 Einbau von Options

3.2.1 Achtkanal-Schnittstellen

Optische ADAT-Schnittstelle	Best.-Nr. 1.650.050.20
TDIF-Schnittstelle	Best.-Nr. 1.650.052.20

Pro Gerät kann nur eine dieser beiden Optionen verwendet werden.

Vorgehen:

- Gerät vom Netz trennen.
- Gehäusedeckel abmontieren (6 IS-Schrauben – je 2 links und rechts, 2 oben).
- Schmales Abdeckblech an der Rückwand abschrauben (2 IS-Schrauben).
- Flachbandkabel (im Lieferumfang des Interfaces) durch die entstandene Öffnung in der Rückwand führen und auf dem Main Board einstecken.
- Interface mit den beiden IS-Schrauben befestigen.
- Gehäusedeckel montieren.

3.2.2 Fernsteuer-Schnittstellen

MIDI Merge-Modul	Best.-Nr. 1.650.060.20
MIDI-RS422-Modul	Best.-Nr. 1.650.065.20

Pro Gerät kann nur eine dieser beiden Optionen verwendet werden.

Vorgehen:

- Gerät vom Netz trennen.
- Gehäusedeckel abmontieren (6 IS-Schrauben – je 2 links und rechts, 2 oben).
- Breites Abdeckblech an der Rückwand abschrauben (2 IS-Schrauben).
- Flachbandkabel (im Lieferumfang des Interfaces) durch die entstandene Öffnung in der Rückwand führen und auf dem Main Board einstecken.
- Interface mit den beiden IS-Schrauben befestigen.
- Gehäusedeckel montieren.

CONTENTS

1	General	1/1
1.1	Safety and connections	1/1
1.1.1	Utilization for the purpose intended	1/1
1.1.2	Power connection	1/1
1.1.3	Connector panel	1/2
1.2	Technical specifications	1/3
1.2.1	Audio specifications	1/3
1.2.2	Peripheral connections	1/4
1.2.3	Power supply	1/4
1.2.4	Primary fuse	1/4
1.2.5	Operating conditions	1/4
1.2.6	Safety and EMC standards	1/4
1.2.7	Mechanical data MicAD/MicAD STAGE	1/5
1.2.8	Mechanical data MicAD MASTER	1/5
2	Operation	2/1
2.1	Operating elements	2/1
2.2	Audio and sync connections, pin assignments	2/5
2.2.1	Mic and line inputs	2/5
2.2.2	Digital outputs	2/5
2.2.3	External AES/EBU synchronization	2/5
2.2.4	Word clock in/out	2/5
2.2.5	Using the TDIF-1 8-channel interface	2/6
2.2.6	Using the ADAT 8-channel interface	2/6
2.3	Remote control	2/7
2.3.1	General, hardware	2/7
2.3.2	RS422	2/7
2.3.3	MIDI	2/8
2.3.4	Programming	2/8
3	Service	3/1
3.1	Inspection and adjustment	3/1
3.1.1	Required tools	3/1
3.1.2	Test points	3/1
3.1.3	Line input gain	3/2
3.2	Options mounting instructions	3/3
3.2.1	8-channel interfaces	3/3
3.2.2	Remote interfaces	3/3
4	Circuit diagrams	

„ADAT“ is a trade mark of Alesis Corporation.

„TDIF-1“ is a trade mark of Tascam Corporation.

I GENERAL

I.1 Safety and connections

I.1.1 Utilization for the purpose intended



The Studer D19 MicAD 8 channel Mic/Line preamplifier is designed for professional use. It is presumed that the unit is operated only by trained personnel; servicing must be performed by qualified experts.

The electrical connections may be connected only to the appropriate voltages and signals specified in this manual. Please consult the Safety and EMC section at the very beginning of this manual.

I.1.2 Power connection

There is no need to select a specific mains voltage setting because the Studer D19 MicAD can be operated on mains voltages from 100 through 240 V_{AC}.

Danger!



Repair work may only be performed by a trained service technician. The primary fuse of the D19 MicAD must be replaced by a spare fuse of exactly the same type. The D19 MicAD must not be opened by the user because of the risk of a severe electric shock hazard!

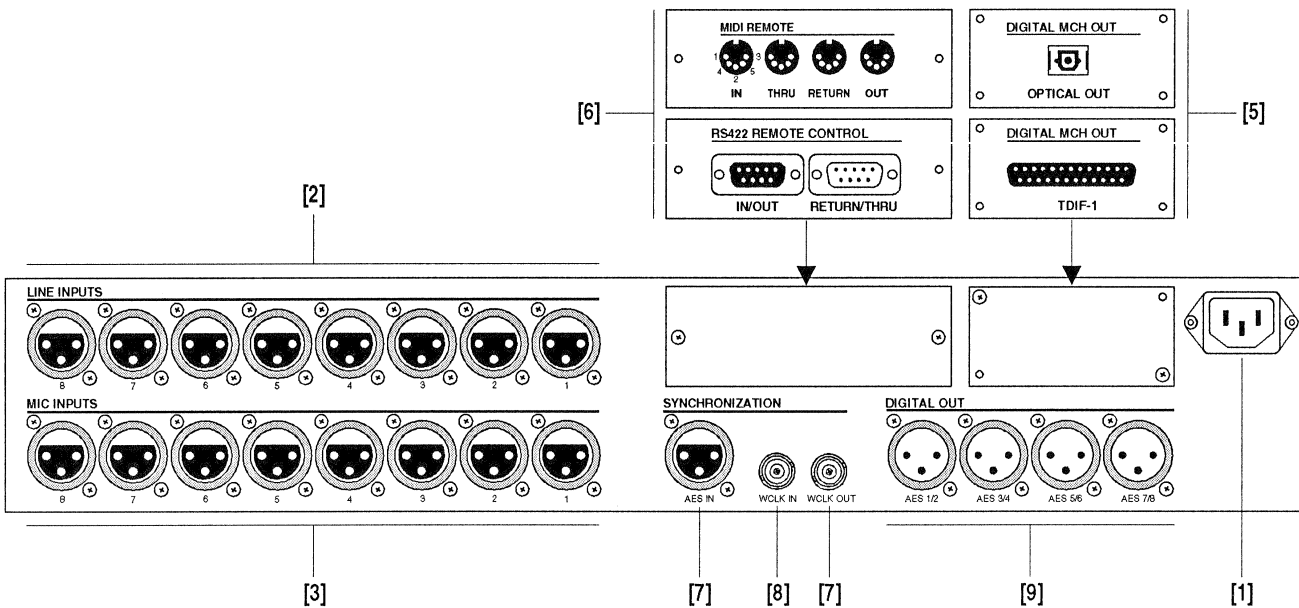
Power cable



The supplied power socket has to be fitted with a mating power cable incl. plug by an electrician, if your local Studer agency or your dealer should not have added a fitting power cable.

• Please consult the Safety section at the very beginning of this manual.

1.1.3 Connector panel



[1] AC POWER



Connector for socket IEC 320/C13.
 Supply voltage range 100...240 V_{AC} (without voltage selector); mains frequency 50...60 Hz.
 For connecting to the mains, please consult the Safety section at the very beginning of this manual.

[2] LINE INPUTS

Analog Line inputs on female XLR connectors. Sensitivity for full-scale input level of the A/D converter adjustable from -5 dBu to +24 dBu. Input impedance 11 kΩ, transformer-balanced.

[3] MIC INPUTS

Microphone inputs on female XLR connectors. Sensitivity for full-scale input level of the A/D converter adjustable from -49 dBu to +20 dBu. Input impedance 1 kΩ, transformer-balanced.

[4] DIGITAL OUT

AES/EBU Outputs on male XLR connectors, transformer-balanced. Output impedance 110 Ω.

[5] Optional Digital Outputs

TDIF-1 eight-channel format or optical ADAT eight-channel format.

[6] Remote Control Options

For installation of optional remote modules: Either MIDI-RS422 module or MIDI merge module .

[7] AES IN

Input for external synchronization via AES/EBU (female XLR connector).

[8] WCLK IN

Input for external Word Clock synchronization (BNC connector).

[9] WCLK OUT

Output of the Word Clock Sync signal (BNC connector).

I.2 Technical specifications (subject to change without notice)

I.2.1 Audio specifications (all measurements at $f_s = 48$ kHz)

Frequency response:	Microphone	20 Hz...20 kHz, ± 0.4 dB
	Line	20 Hz...20 kHz, ± 0.1 dB
A/D converter:	Delta-Sigma, 64 × oversampling, resolution 20 bit, linear.	
Mic input noise figure:	typ.	< 3.5 @ max. gain, 20 Hz...20 kHz, 24°C
Signal/noise ratio:	A/D converter	> 106 dBFS, CCIR 468-3
THD + Noise:	Line	< -85 dBFS @ 20 Hz...24 kHz, Full Scale
Crosstalk:	Line-Line/Mic-Mic	< -96 dB @ 1 kHz; < -92 dB @ 20 Hz...20 kHz
Analog inputs:	8 separate Mic and Line inputs on XLRs, transformer-balanced and floating. 8 dual concentric potentiometers for MIC/LINE Gain control. Functions selectable per channel: Phase, Phantom (Mic input only), High-pass filter (-3 dB @ 75 Hz, 12 dB/oct.; Mic input only). Stereo Link Control for adjacent channel pairs. Selectable for all channels simultaneously: Soft Clip.	
Input sensitivity range for Full Scale:	Mic	-49...+20 dBu
	Line	-5...+24 dBu
Maximum input level (analogue):	Mic	+20 dBu
	Line	+24 dBu
Interchannel gain deviation (stereo pairs):	Mic	< 0.5 dB
	Line	< 0.05 dB
Input impedance:	Microphone	1 k Ω
	Line	11 k Ω
Metering:	PPM, peak program meter with switchable Peak Hold function; 16-segment bargraph displays, range -60 dBFS...Overload.	
Digital audio processing:	DC reject (always on) Output word length 20 bit, 16 bit with Dithering or 16 bit with Noise Shaping.	
Digital outputs:	4 AES/EBU outputs on XLRs, transformer-balanced and floating according to AES3-1992, ANSI S4.40-1992 Amplitude 2...5 V Impedance 110 Ω	
Optional outputs:	<ul style="list-style-type: none"> • TDIF-1 8-channel, 20 or 16 bit serial audio data with sampling frequency information; C-MOS level. • ADAT optical 8-channel format. 	

I.2.2 Peripheral connections

Synchronization/sampling rate:	Word Clock IN	30...54 kHz, TTL level, impedance 75 Ω
	Word Clock OUT	30...54 kHz, TTL level, impedance 75 Ω
	AES/EBU IN	30...54 kHz, transformer-balanced and floating, impedance 110 Ω, according to AES 11-1991
	Internal clock	44.1 kHz / 48 kHz
Remote control:	Control ports:	MIDI or MIDI-RS422 (optional)
	Device number:	1...16 or OMNI mode, settable on front panel
	Remote:	ON/OFF, selectable on front panel

I.2.3 Power supply

Mains voltage:	100...240 V _{AC} , 50...60 Hz
Current consumption:	0.5...0.25 A
Appliance inlet:	IEC 320/C14
Primary fuse:	T 2.0 A H 250 V UL, CSA

I.2.4 Primary fuse

Danger: The primary fuse is located inside the D19 MicAD/MicAD STAGE. Repair work may only be performed by a trained service technician. *The primary fuse of unit must be replaced by a spare fuse of exactly the same type.* The unit must not be opened by the user - risk of a severe electric shock hazard!



Spare fuse: T 2.0 A H 250 V UL, CSA (5 × 20 mm) Order No. 51.01.1022

I.2.5 Operating conditions

Ambient air temperature:	+10°...+40°C
Relative humidity:	Category F (DIN 40040)

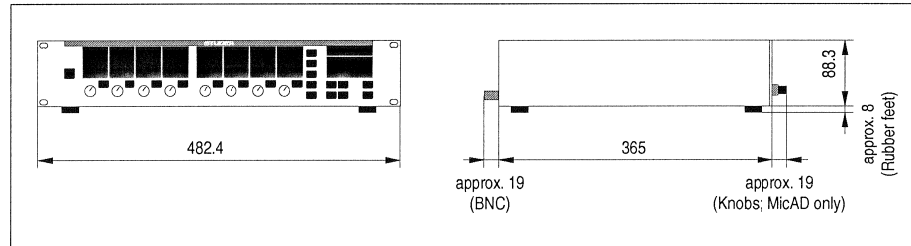
I.2.6 Safety and EMC standards

Safety:	Protection class I according to EN 60950; 1992 + A1/A2; 1993 (UL 1950)
EMC:	Product family standard for audio, video, audio-visual, and entertainment lighting control apparatus for professional use.
Emission:	EN 50081-1; 1992
Immunity:	EN 50082-1; 1992

1.2.7 Mechanical data MicAD/MicAD STAGE

Weight: approx. 6 kg, all options installed.

Dimensions: [mm]

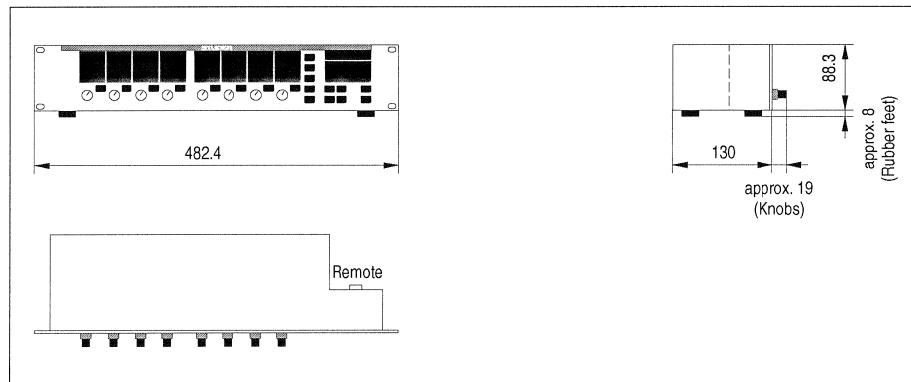


1.2.8 Mechanical data MicAD MASTER

MicAD MASTER can be installed into the meter panel section of Studer mixing consoles.

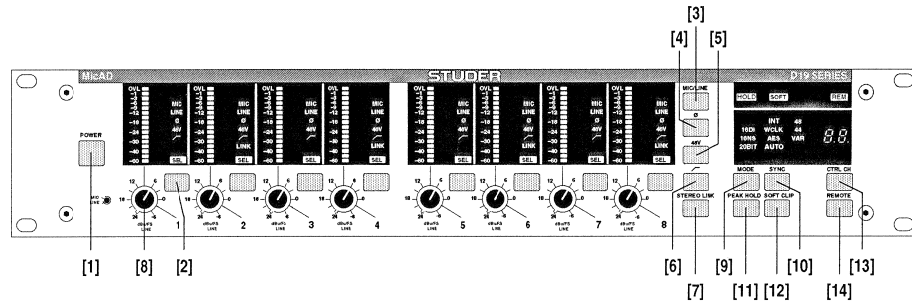
Weight: approx. 2.5 kg.

Dimensions: [mm]



2 OPERATION

2.1 Operating elements



MicAD

[1] POWER

Switches the unit on or off. The unit is ready to operate with the factory default settings. The subsequent settings remain stored in a Flash EPROM after switching the unit off (unit contains no battery).

CHANNEL FUNCTIONS - The following functions operate on individual channels:

[2] SEL

Toggle key to select or deselect one or more of the eight channels to be operated on (Functions [3]...[7]). Multiple channel selection is possible by holding one of the SEL keys down and pressing several SEL keys successively.

[3] MIC/LINE

Toggle key to select the MIC INPUT or LINE INPUT of the selected channel(s).

[4] Ø

Toggle key to activate the phase reverse switch of the selected channel(s).

[5] 48 V

Toggle key to activate the 48 V phantom power supply for the selected microphone channel(s).

[6]

Activates the high pass filter on the microphone inputs of the selected channel(s). Cut-off frequency (-3 dB point) 75 Hz, slope 12 dB/octave.

[7] STEREO LINK

Activates the STEREO LINK of the selected channel(s) in pairs (1/2, 3/4, 5/6, 7/8). The linked channels are then controlled as a stereo pair from the odd channel's controls. If linked, the odd-numbered channel's gain potentiometer sets the gain of both the odd- and even-numbered channels. Mic/Line setting, Gain setting, 48 V phantom power supply and high-pass filter setting of the odd channels are copied into the even-numbered channels. Exception: The phase reversal function can always be controlled individually. After having deselected the link function, the even-numbered channel retains the settings which have been copied from the odd-numbered channel, but all channel functions can be controlled individually again.

[8] LINE/MIC Potentiometer

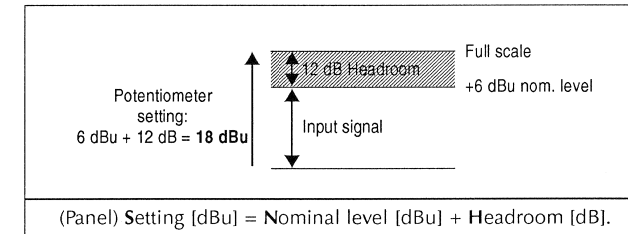
Adjusts the gain of the LINE INPUT (ring) and the MIC INPUT (knob) in 1 dB steps. The printed scale on the front panel corresponds to the LINE INPUT.

LINE INPUT, Headroom

The LINE potentiometer is calibrated in dBu per full-scale. It represents the dBu value of an analog input signal which causes a full-scale output of the A/D converter.

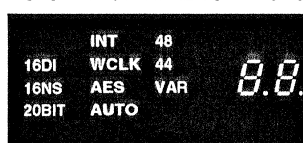
Example:

A studio works with +6 dBu nominal analog level and uses 12 dB headroom. The LINE potentiometer should then be set to 18 dBu.



GLOBAL FUNCTIONS - The following functions are always activated for the entire unit:

- [9] MODE Toggle key to select the word length of the DIGITAL OUTput. 20 Bit, 16 Bit with Noise Shaping or 16 Bit with dithering can be selected.
- [10] SYNC Selects the synchronization source for the unit. Possible selections are:
 INT 48 Internal quartz reference, 48 kHz
 INT 44 Internal quartz reference, 44.1 kHz
 WCLK Selects external Word Clock Sync
 AES Selects external AES/EBU Sync
 AUTO Selects sources automatically in the sequence AES-WCLK-INT
 VAR Indication only, active if the external source frequency deviates from 48 or 44.1 kHz for more than approx. $\pm 1\%$.



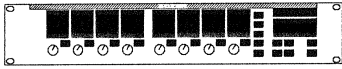
- [11] PEAK HOLD Toggle key to select the PEAK HOLD function for the PPM level meters - either permanent or with automatic reset after approx. 2 s.
- [12] SOFT CLIP Toggle key to activate the SOFT CLIP function in the analog paths to reduce the danger of overloading the A/D converter with short signal peaks. Threshold at 3 dB below full-scale, allowing for approx. 6 dB reserve before hard clipping occurs.
- [13] CTRL CH Toggle key to select a remote control channel (1-16), or Omni mode (for MIDI control).
- [14] REMOTE Toggle key to activate REMOTE MODE. Local controls and display are disabled. To switch the REMOTE function off, press the key for more than one second.

MicAD STAGE

The MicAD Stage version contains only the CTRL CH and REMOTE keys and the POWER switch.

- [13] CTRL CH Toggle key to select a remote control channel (1-16), or Omni mode (for MIDI control).
- [14] REMOTE Toggle key to activate REMOTE MODE. To switch the REMOTE function off, press the key for more than one second.

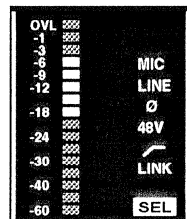
MicAD MASTER



The MicAD MASTER can be used to control all functions of any MicAD version. Usually, it is powered from the controlled MicAD; it has no POWER switch. All functions work in the same way as on the MicAD except for the following additional functions:

[8] LINE/MIC Potentiometer

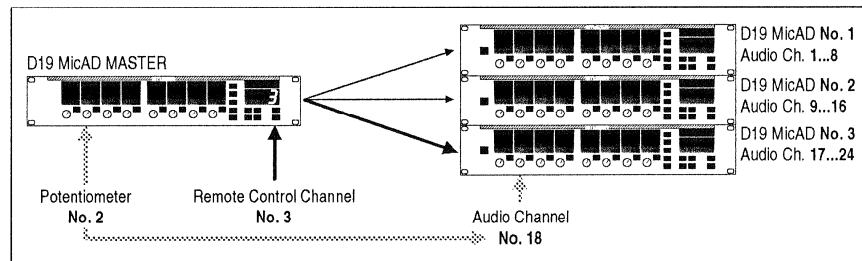
When a remote control channel is selected, the potentiometer settings of the Master will usually be different from the ones of the selected MicAD. Normally, audio levels are displayed. As soon as a potentiometer is slightly turned, the Master's display changes to indicate the difference between the potentiometer setting and the actual gain setting on the MicAD.



With reference to this indication, the corresponding potentiometer has to be turned (down for our example) until only the center LED is on. During this matching process the potentiometer does *not* change the gain. As soon as only the center LED is on, the display changes to indicate the signal level again, and the potentiometer position is matched to the gain setting. From now on, the potentiometer is active and controls the gain of the MicAD's corresponding input channel .

[13] CTRL CH

Key to select the remote control channel to be operated.

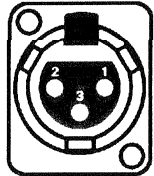


In the above example, 3 MicAD units are remotely controlled by a MicAD Master. The audio channels are numbered in succession: Unit no. 1 holds the audio channels no. 1...8, unit no. 2 holds the audio channels no. 9...16, and so on.

If the gain of audio channel 18 has to be adjusted, select remote control channel no. 3 by pressing CTRL CH as many times as required until a "3" is displayed. Then, the potentiometer no. 2 adjusts the gain of audio channel no. 18.

2.2 Audio and sync connections, pin assignments

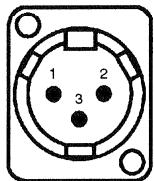
2.2.1 Mic and line inputs



Pin assignment (XLR, 3-pin, female):

Pin	Description
1	Ground
2	Input +
3	Input -
-	Chassis

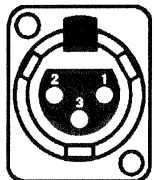
2.2.2 Digital outputs



Pin assignment (XLR, 3-pin, male):

Pin	Description
1	Ground
2	Output +
3	Output -
-	Chassis

2.2.3 External AES/EBU synchronization

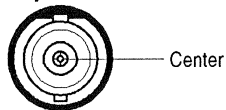


Pin assignment (XLR, 3-pin, female):

Pin	Description
1	Ground
2	Input +
3	Input -
-	Chassis

2.2.4 Word clock in/out

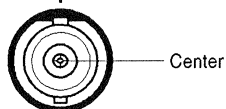
Input



Pin assignment (BNC, 75 Ω):

Pin	Description
center	Word Clock Input (TTL level)
outer	Ground

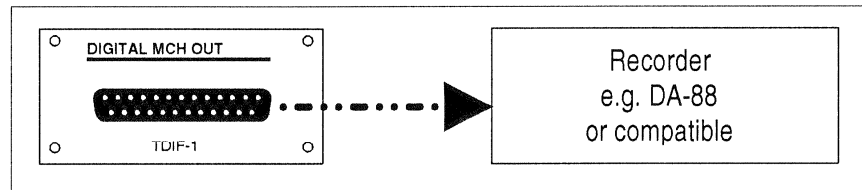
Output



Pin assignment (BNC, 75 Ω):

Pin	Description
center	Word Clock Output (TTL level)
outer	Ground

2.2.5 Using the TDIF-1 8-channel interface



Cables: Order No.: F-10.025.031.08 (1.0 m)
F-10.025.031.09 (5.0 m)

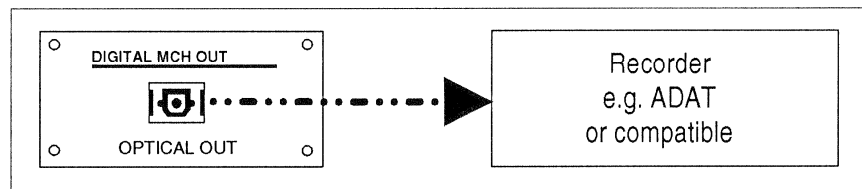
The Tascam TDIF-1 digital I/O format interface is used for sending digital audio data from the D19 MicAD to Tascam DA-88 and compatible units.

Basic characteristics: 8-channel audio data with sampling frequency information, emphasis information, and sync signal.
Signal transmission level is C-MOS, unbalanced.

Note: The maximum cable length should not exceed 10 m.
Only the specified connecting cables should be used (order numbers above).

2.2.6 Using the optical ADAT 8-channel interface

The ADAT format is a serial 8-channel format. It uses a single line cable with fibre optic.



Plug type: TOCP 155 k
Optical fibre: TOFC 100

The maximum cable length specified by Alesis is 1 m. However, in most cases, operation with a cable length up to 10...15 m is possible.

2.3 Remote control

2.3.1 General, hardware

The D19 MicAD can be equipped optionally with a remote control interface. Two types are available, with the following features and electrical standards:

RS422 (31.25 kBaud)

MIDI (31.25 kBaud)

IN:	Input
OUT:	Output
RETURN:	Input, received data is contained in the output data stream
THRU:	Buffered, but unchanged input signal

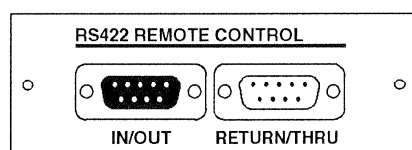
2.3.2 RS422

RS422 is an industry standard allowing for interference-free communication even in rough environments. Owing to the balanced-mode implementation the data rate can be up to 10 Mb/s, communication distance up to 1200 m.

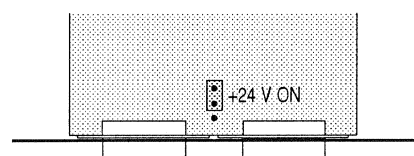
For the RS422 interface 9-pin D-Sub connectors are used. Input and output are located together with the 24 V supply for the MicAD Master on the female 9-pin connector, the supply voltage can be switched on or off with a jumper; the supply current must not exceed 200 mA.

The RETURN input is located together with the THRU output on the male 9-pin connector.

Connector panel:



Jumper:



Note: For wiring and remote powering of the MicAD MASTER please refer to section 2.4 of the Operating Manual!

The MicAD uses the MIDI data rate; the following specifications apply:
31.25 kBaud; ±1%, asynchronous
1 start-, 1 stop bit, 8 data bits

Pin assignment:

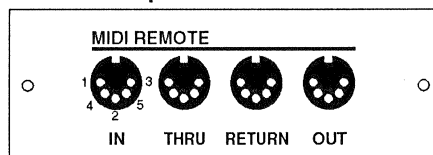
9-pin, female (IN/OUT)		9-pin, male (RETURN/THRU)	
Pin 1	0 V	Pin 1	0 V
Pin 2	OUT+	Pin 2	RETURN+
Pin 3	IN-	Pin 3	THRU-
Pin 4	0 V	Pin 4	0 V
Pin 5	+24 V*	Pin 5	--
Pin 6	0 V	Pin 6	0 V
Pin 7	OUT-	Pin 7	RETURN-
Pin 8	IN+	Pin 8	THRU+
Pin 9	+24 V*	Pin 9	--

*connected in parallel; activated with jumper on RS422 board

2.3.3 MIDI

MIDI controllers can be used via the popular MIDI interface (**M**usical **I**nstrument **D**igital **I**nterface).

This interface is designed as a 5 mA current loop isolated by opto couplers. According to the specifications the cable length should not exceed 15 m. For MIDI links 5-pin DIN connectors are used. On the transmitter side, the ground pin (no. 2) is used for the screen, but the screen is *not connected* to the receiver ground.

Connector panel:**Pin assignment:**

Outputs OUT, THRU:		Inputs IN, RETURN:	
Pin 1:	NC	Pin 1:	NC
Pin 2:	GROUND	Pin 2:	NC
Pin 3:	NC	Pin 3:	NC
Pin 4:	OUT+	Pin 4:	IN+
Pin 5:	OUT-	Pin 5:	IN-

The MIDI data rate is specified as follows:

31.25 kBaud; $\pm 1\%$, asynchronous

1 start-, 1 stop bit, 8 data bits.

2.3.4 Programming

For information on programming please refer to the sections 2.4 and 4 of the Operating Manual.

3 SERVICE

3.1 Inspection and adjustment

3.1.1 Required tools

Tools:

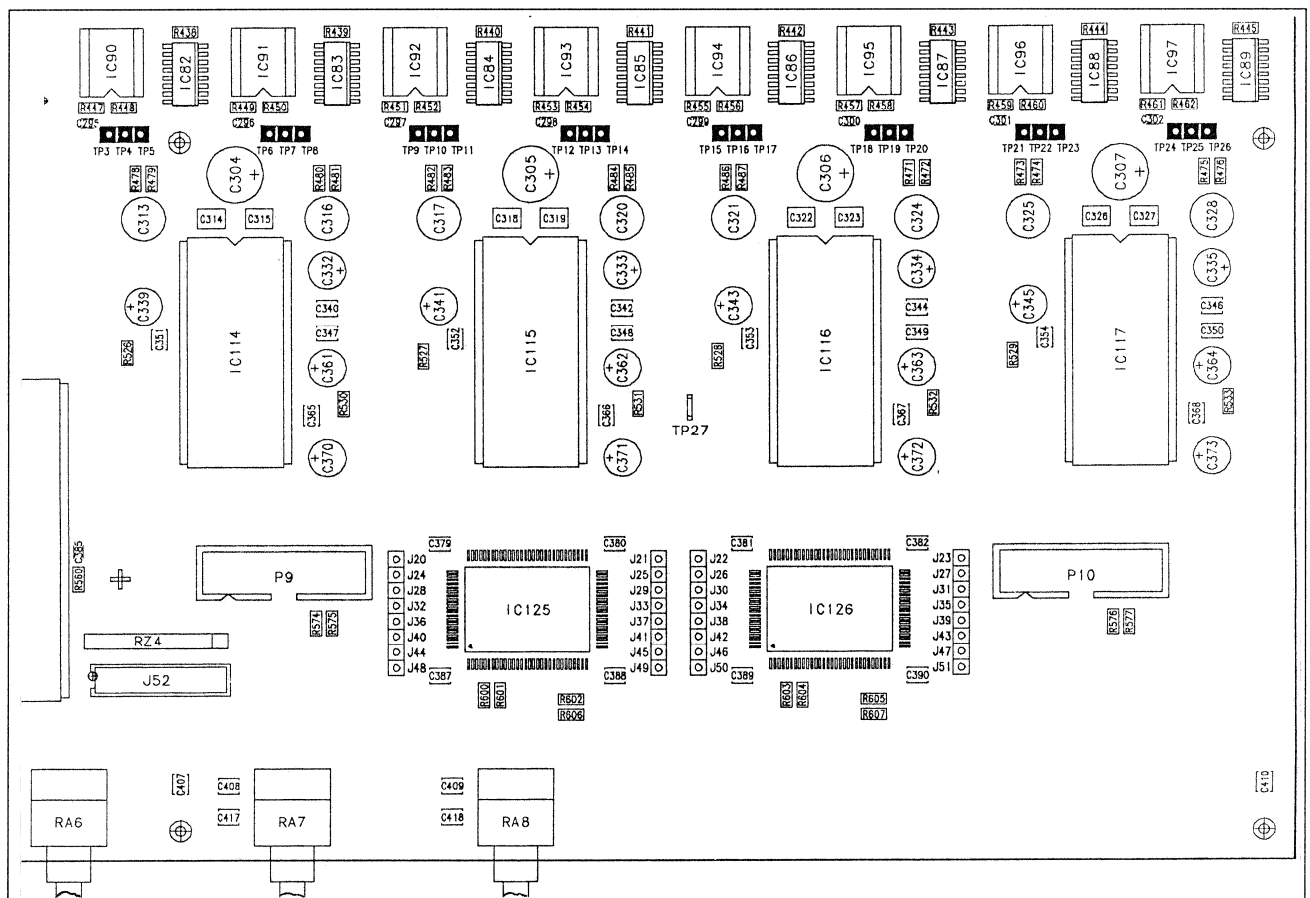
- Hex-socket-head screwdriver No. 2,5 (included)
- Small insulated screwdriver for adjusting trimmer potentiometers

Test equipment:

- Digital audio analyzer (e.g. *Audio Precision „System One“ Dual Domain*)
- Analog AF generator with balanced output (contained in *Audio Precision „System One“*)

3.1.2 Test points

For troubleshooting, 3 test points per channel (refer to the drawing below) can be used – i.e. to check whether the A/D converters receive any input signal or not. At these test points the balanced input signal of the A/D converters can be measured; the signal at the point with the higher number is in phase with the „hot“ signal of the input line (pin 2 of the XLR connector).



Procedure:

- Remove top cover (6 hex socket-head screws – 2 each on the left and the right-hand sides, 2 on the top).
- Feed analog audio signal (1 kHz, +14 dBu) into a line input.
- Set input sensitivity of the corresponding channel to +14 dBu.

- Check at the test points according to the table:

Channel	1	2	3	4	5	6	7	8
TP...	3, 5	6, 8	9, 11	12, 14	15, 17	18, 20	21, 23	24, 26

- Measured values: **Approx. 16.5 dBu** if measured with analyzer with a balanced input. If no analyzer with a balanced input is available, a measurement of each of the test points above can be performed with reference to ground, i.e. the center point of each group; then the measured value of either test point should be **approx. 10.5 dBu**.
- Re-install the top cover.

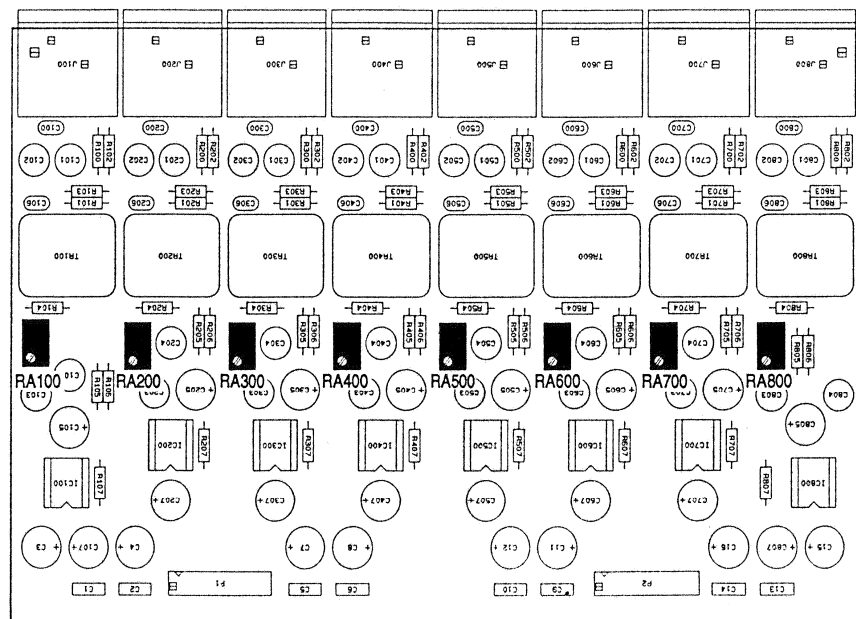
3.1.3 Line input gain

Procedure:

- Remove top cover (6 hex socket-head screws – 2 each on the left and the right-hand sides, 2 on the top).
- Feed audio signal (1 kHz, +4 dBu) into one of the line inputs.
- Set input sensitivity of the corresponding channel to +24 dBu.
- Measure with digital audio analyzer at the corresponding AES/EBU output.
- Adjust analyzer indication to **-20 dB_{Fs}** with the trimmer potentiometer of the corresponding channel on the LINE INPUT 8CH PCB (refer to the table below).

Channel	1	2	3	4	5	6	7	8
RA...	100	200	300	400	500	600	700	800

- Repeat procedure for all channels.
- Re-install the top cover.



3.2 Options mounting instructions

3.2.1 8-channel interfaces

Optical ADAT interface **Order No. 1.650.050.20**

TDIF interface **Order No. 1.650.052.20**

Only one of the above interfaces can be installed per unit.

Procedure:

- Disconnect the unit from the mains.
- Remove upper cover (6 hex socket-head screws – 2 each on the left and the right-hand sides, 2 on the top).
- Remove the smaller cover at the rear panel (2 hex socket-head screws).
- Insert the ribbon cable delivered with the interface through the hole in the rear panel and connect it to the Main Board.
- Fasten the interface with the two hex socket-head screws.
- Re-install the top cover.

3.2.2 Remote interfaces

MIDI merge module **Order No. 1.650.060.20**

MIDI-RS422 module **Order No. 1.650.065.20**

Only one of the above interfaces can be installed per unit.

Procedure:

- Disconnect the unit from the mains.
- Remove upper cover (6 hex socket-head screws – 2 each on the left and the right-hand sides, 2 on the top).
- Remove the wider cover (2 hex socket-head screws).
- Insert the ribbon cable delivered with the interface through the hole in the rear panel and connect it to the Main Board.
- Fasten the interface with the two hex socket-head screws.
- Re-install the top cover.

SCHEMATA / CIRCUIT DIAGRAMS

Synopsis Main Board	1
Block Diagram Global Audio	2
Block Diagram Synchronization	2
Main Board A/D Converter 8CH	1.650.030.24 3
Key Board 8CH	1.650.040.00 27
Line Input 8CH.....	1.650.045.81 31
ADAT Output Module	1.650.050.20
LDP Output Module	1.650.059.20 35
TDIF-1 Output Module.....	1.650.052.21 37
MIDI Merge Module.....	1.650.060.20 39
MIDI RS-422 Module	1.650.065.20 41
Standard RS-422 Module.....	1.650.068.20 43

STUDER D19 MicAD

ABBREVIATIONS

COMPONENTS

B	bulb	LC	LC Display
BA	battery, accumulator	LS	loudspeaker
BR	optocoupler B->LDR	M	motor
C	capacitor	ME	meter
D	diode, DIAC	MIC	microphone
DL	LED light-emit. diode	MP	mechanical part
DLQ	optocoupler LED->QP	P	plug (male)
DLR	optocoupler LED->DLR	PU	pick up
DLZ	LED array, 7s.display	Q	transistor
DP	photodiode	QP	phototransistor
DZ	rectifier	R	resistor
EF	headphones	RP	photosensitive resist.
F	fuse	RT	temp. sensit. resist.
FL	filter	RZ	resistor array
H	head (sound-/erase-)	S	switch
HC	hybrid circuit	T	transformer
HE	hall element	TL	delay line
IC	integrated circuit	TP	test point
J	jack (female)	W	wire, stranded wire
JS	jumper	X	socket, holder
K	relay, contactor	XB	lamp socket
L	coil, inductance	XF	fuse holder
LC	LC Display	XIC	IC socket
LS	loudspeaker	Y	quartz, piezo element
L	coil, inductance	Z	network, array

SPECIFICATIONS OF ELEMENTS

CC	Carbon film	PCF	Carbon film
Cer	Ceramic	Petp	Polyester
Cerm	Cermet	Pme	Metallised polyester
EI	Electrolytic	PP	Polypropylen
Mf	Metal film	Si	Silicon
MP	Metal paper	Tri	Trimmer

MANUFACTURER OF COMPONENTS

ADI	Analog Devices Inc.	RCA	Radio Corporation
AMP	Ampex	---	RIVA
Com	Componex	SDS	
Dam	Dam Electronic	Sie	Siemens
Del	Delevan	SIG	Signetics
Ex	Exar	---	Stetner
GI	General Instruments	---	Stocko
Ha	Harris	St	Studer
Hi	Hirschmann	Sx	Siliconix
ITT	Intermetall, Valvo	Ti	Texas Instruments
Mot	Motorola	TDK	TDK
NEC	Nippon Electr. Corp.	---	Toko
NS	Nat. Semiconductors	To	Toshiba
Ph	Philips	Vi	Videlec
Ra	Raytheon		

POWERS OF TEN

Milli- m 10 ⁻³	Micro- μ 10 ⁻⁶	Nano- n 10 ⁻⁹	Pico- p 10 ⁻¹²	Femto- f 10 ⁻¹⁵	Tera- T 10 ¹²	Giga- G 10 ⁹	Mega- M 10 ⁶	Kilo- k 10 ³
---------------------------------	---------------------------------	--------------------------------	---------------------------------	----------------------------------	--------------------------------	-------------------------------	-------------------------------	-------------------------------

CODE LETTERS AND COLORS

RESISTORS

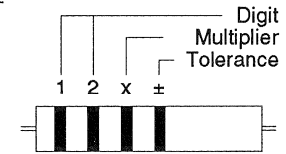
COLOR	DIG	x	±	TC
gold	-	0,01	5%	-
silver	-	0,1	10%	-
black	0	1	-	-
brown	1	10	1%	100·10 ⁻⁶ /K
red	2	100	2%	50·10 ⁻⁶ /K #
orange	3	1k	-	15·10 ⁻⁶ /K
yellow	4	10k	-	25·10 ⁻⁶ /K
green	5	100k	0,5%	-
blue	6	1M	0,25%	-
violet	7	10M	0,1%	-
grey	8	-	-	-
white	9	-	-	-

either no mark for TC, or red.
1 black ring only: 0R (= bridge)

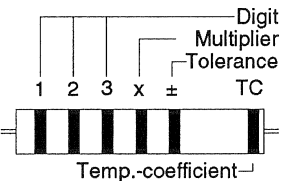
CAPACITORS

The tolerance category is sometimes specified by a letter after the rated capacitance.

■ SERIES E6/E12/E24



■ SERIES E48

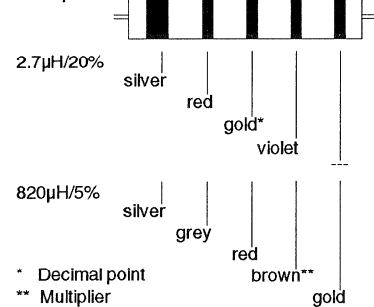


MOLDED RF COILS

A wide silver-colored ring and 4 thin, differently colored rings identify molded RF coils. The wide silver ring indicates the start of the counting direction. The second, third, and fourth ring indicate the inductance in micro Henry (μH), where two of the three rings represent the numeric value, the third one either a multiplier or the decimal point. In the latter case it has a golden color. The fifth ring identifies the tolerance in percent (±).

COLOR	DIG	x	±
black	0	1	-
brown	1	10	1%
red	2	100	2%
orange	3	10 ³	-
yellow	4	10 ⁴	-
green	5	10 ⁵	0.5%
blue	6	10 ⁶	-
violet	7	10 ⁷	-
grey	8	10 ⁸	-
white	9	10 ⁹	-
gold	-	-	5%
silver	-	-	10%
any	-	-	20%

Examples:

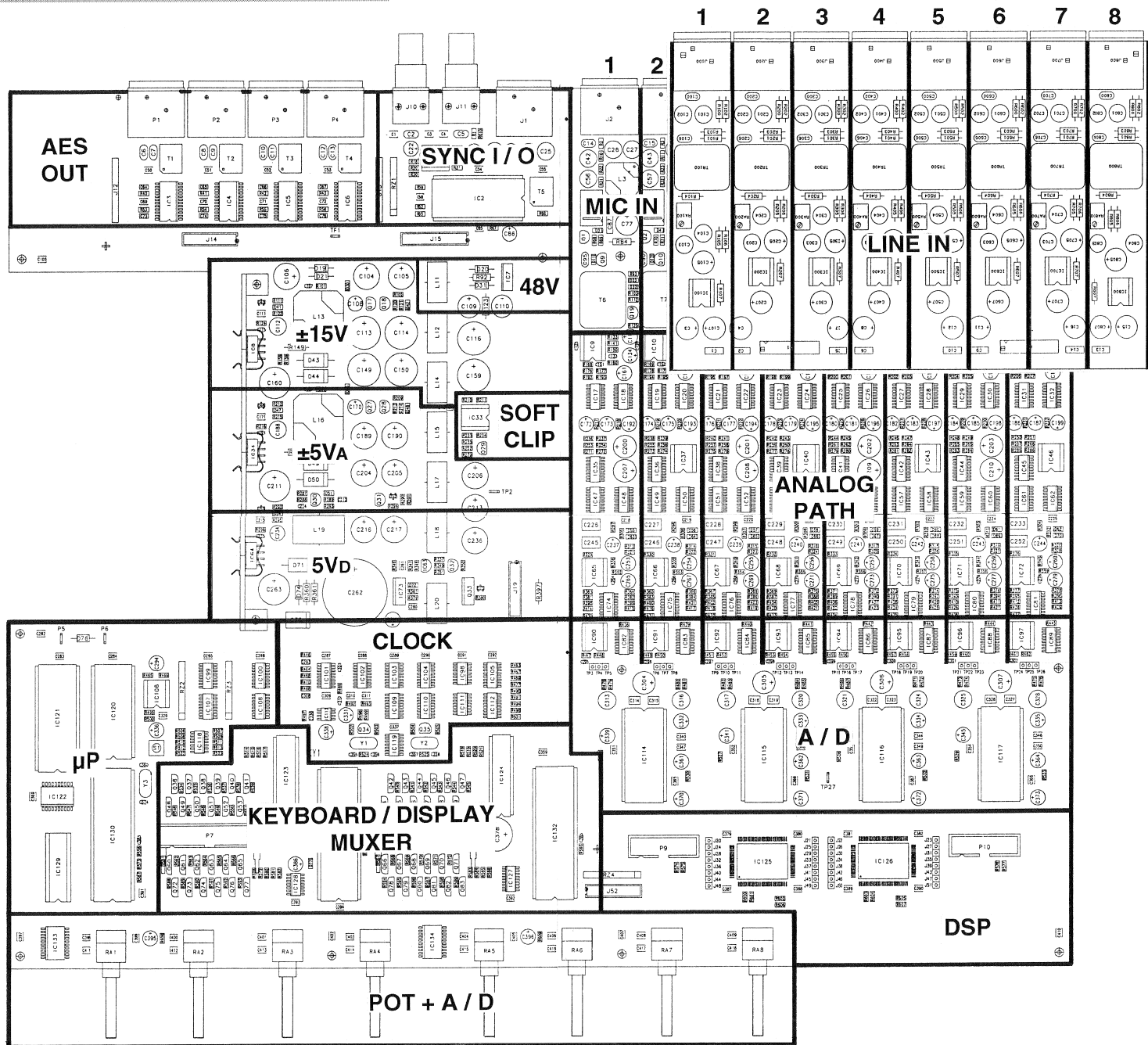


NOTE:

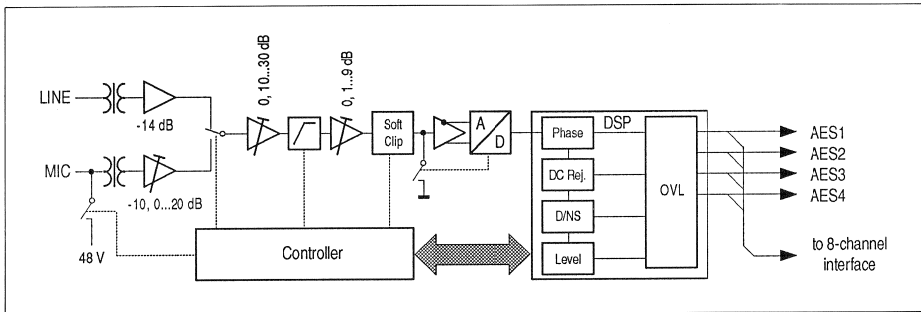
Some of the order numbers contained in the following lists are used for production purposes only. The reference numbers may deviate for service purposes.

Electrical components such as resistors, capacitors, transistors, IC's etc. having no special unit-specific number and not being identified respectively should be purchased locally.

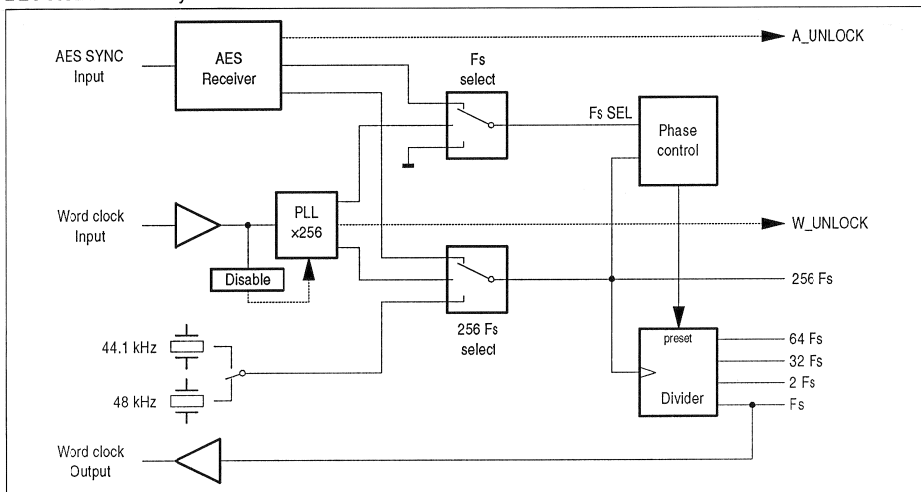
SYNOPSIS MAIN BOARD



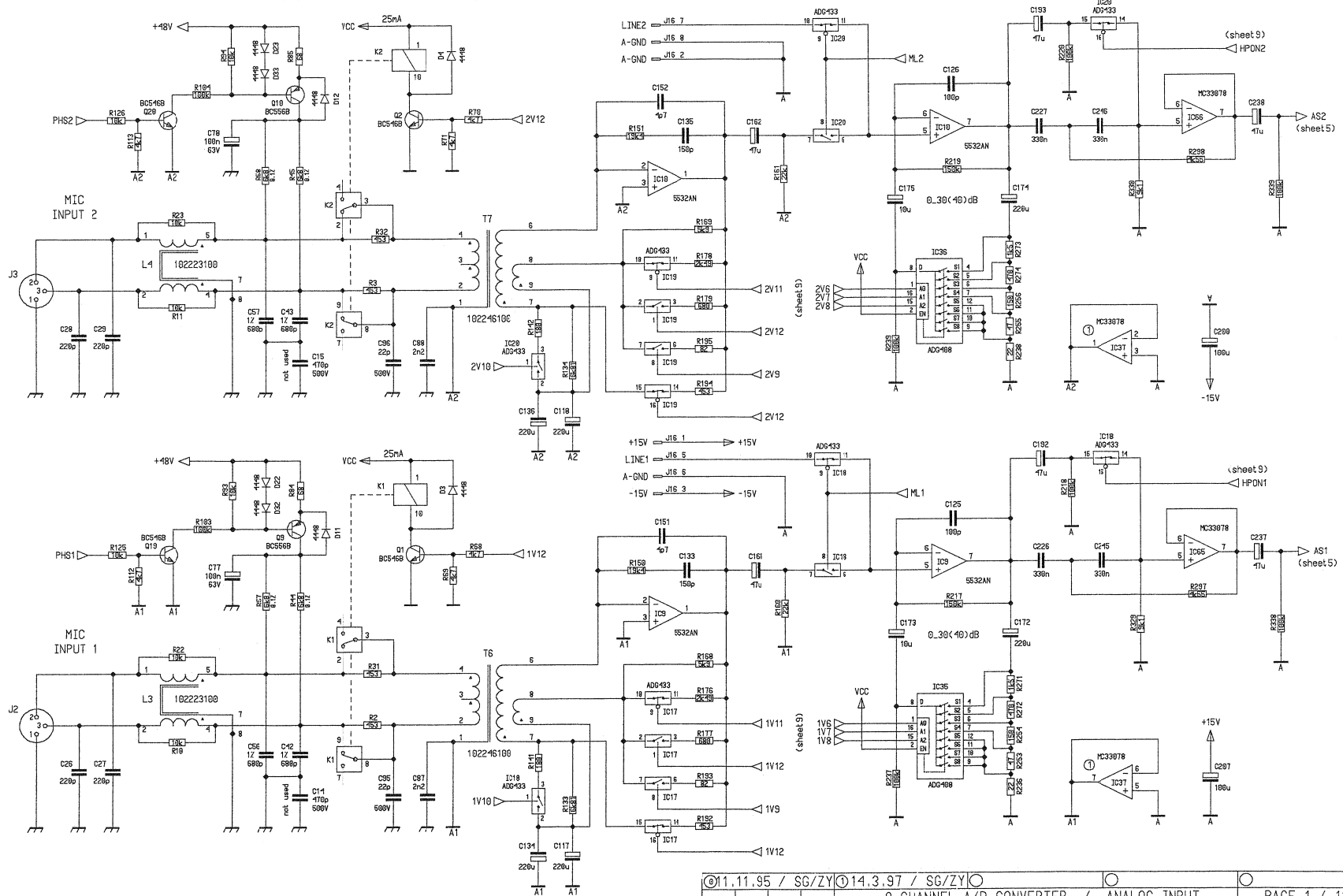
BLOCK DIAGRAM Global Audio



BLOCK DIAGRAM Synchronization

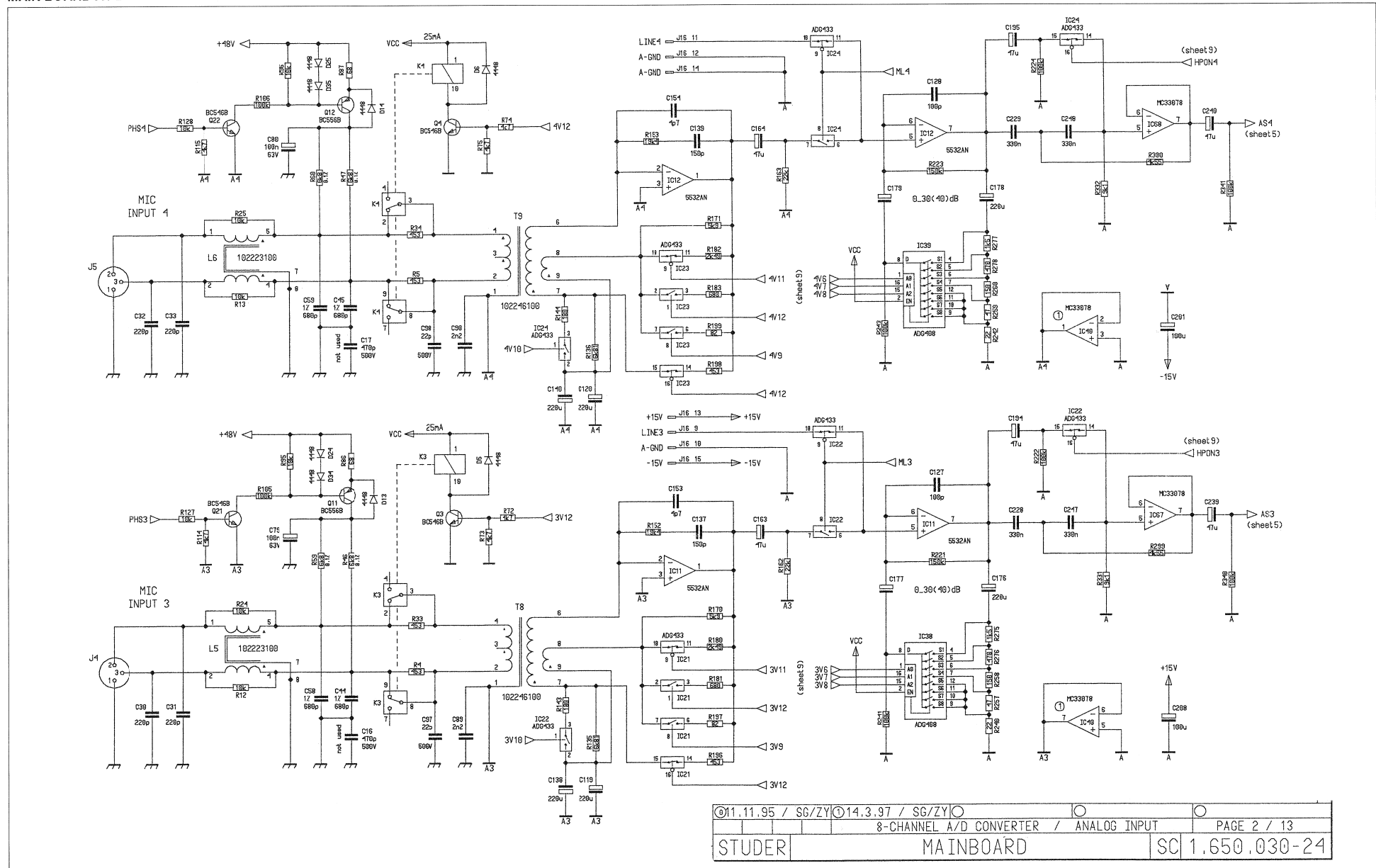


MAIN BOARD A / D CONVERTER 8CH 1.650.030.24



©11.11.95 / SG/ZY	©14.3.97 / SG/ZY		
8-CHANNEL A/D CONVERTER / ANALOG INPUT		PAGE 1 / 13	
STUDER		MAINBOARD	
		SC 1.650.030-24	

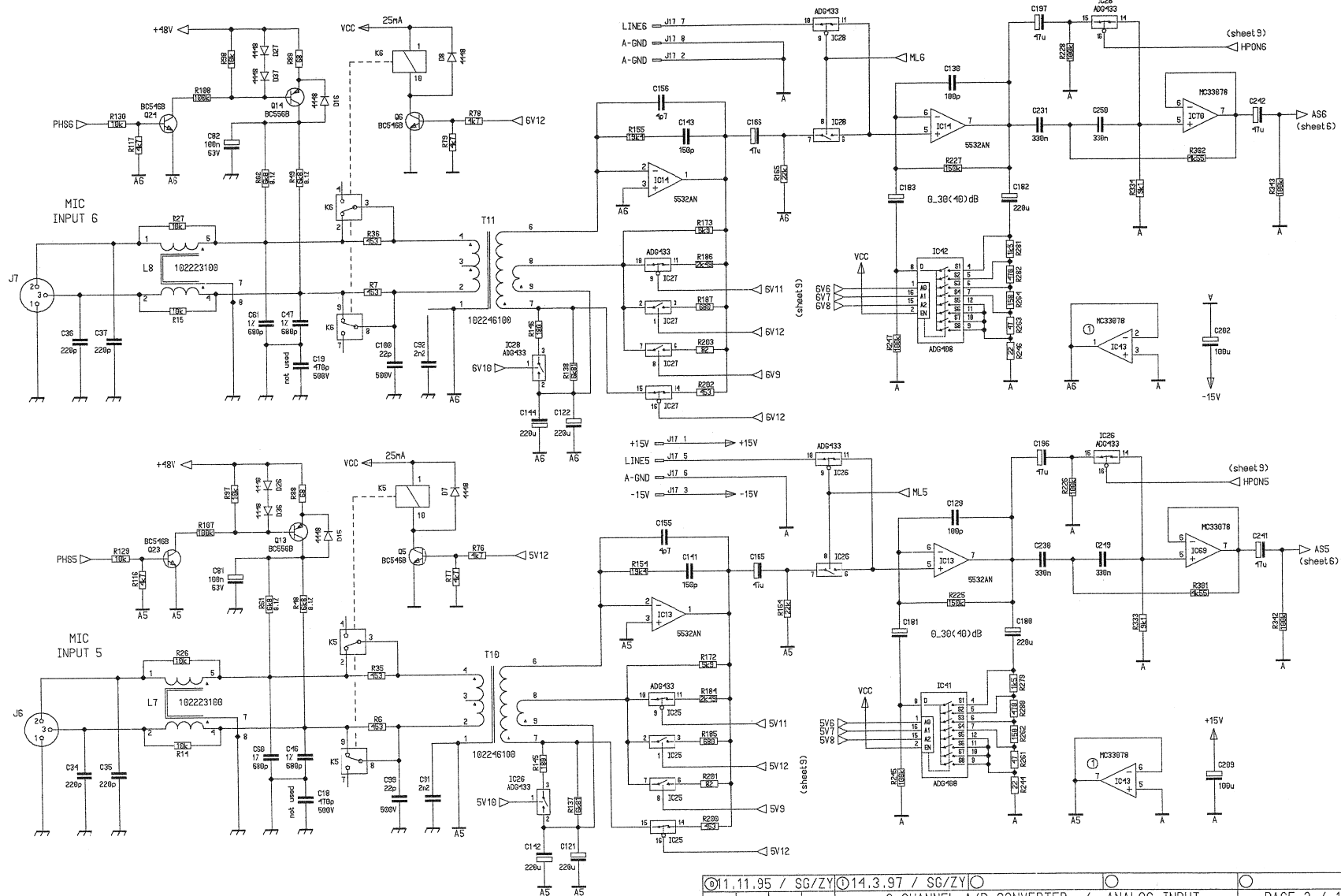
MAIN BOARD A / D CONVERTER 8CH 1.650.030.24



©11.11.95 / SG/ZY	©14.3.97 / SG/ZY	○	○
STUDER		8-CHANNEL A/D CONVERTER / ANALOG INPUT	
MAINBOARD		PAGE 2 / 13	
SC 1.650.030-24		HPON3 (sheet 9)	

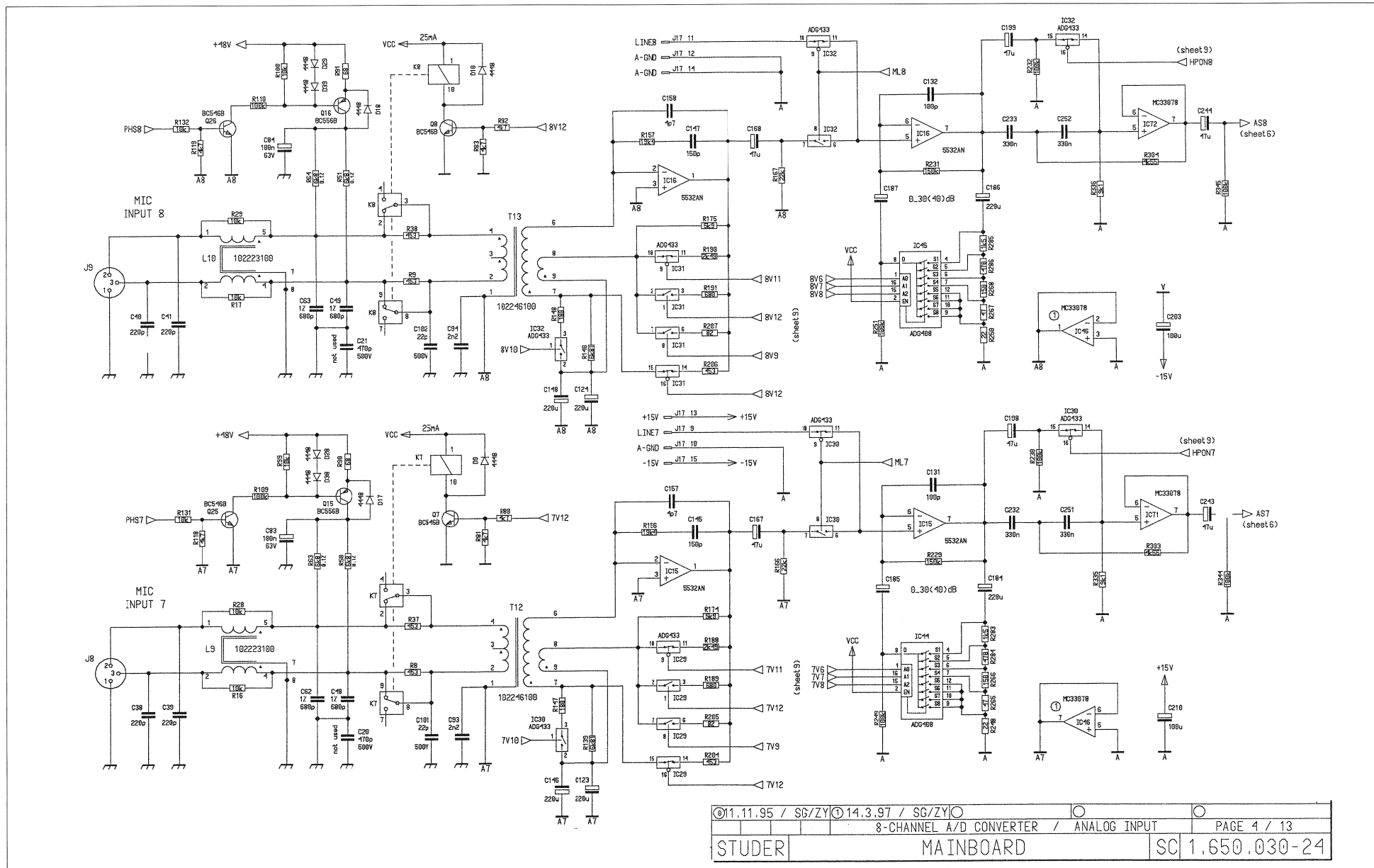


MAIN BOARD A / D CONVERTER 8CH 1.650.030.24



©11.11.95 / SG/ZY	©14.3.97 / SG/ZY		
STUDER		8-CHANNEL A/D CONVERTER / ANALOG INPUT	PAGE 3 / 13
MAINBOARD		SC 1.650.030-24	

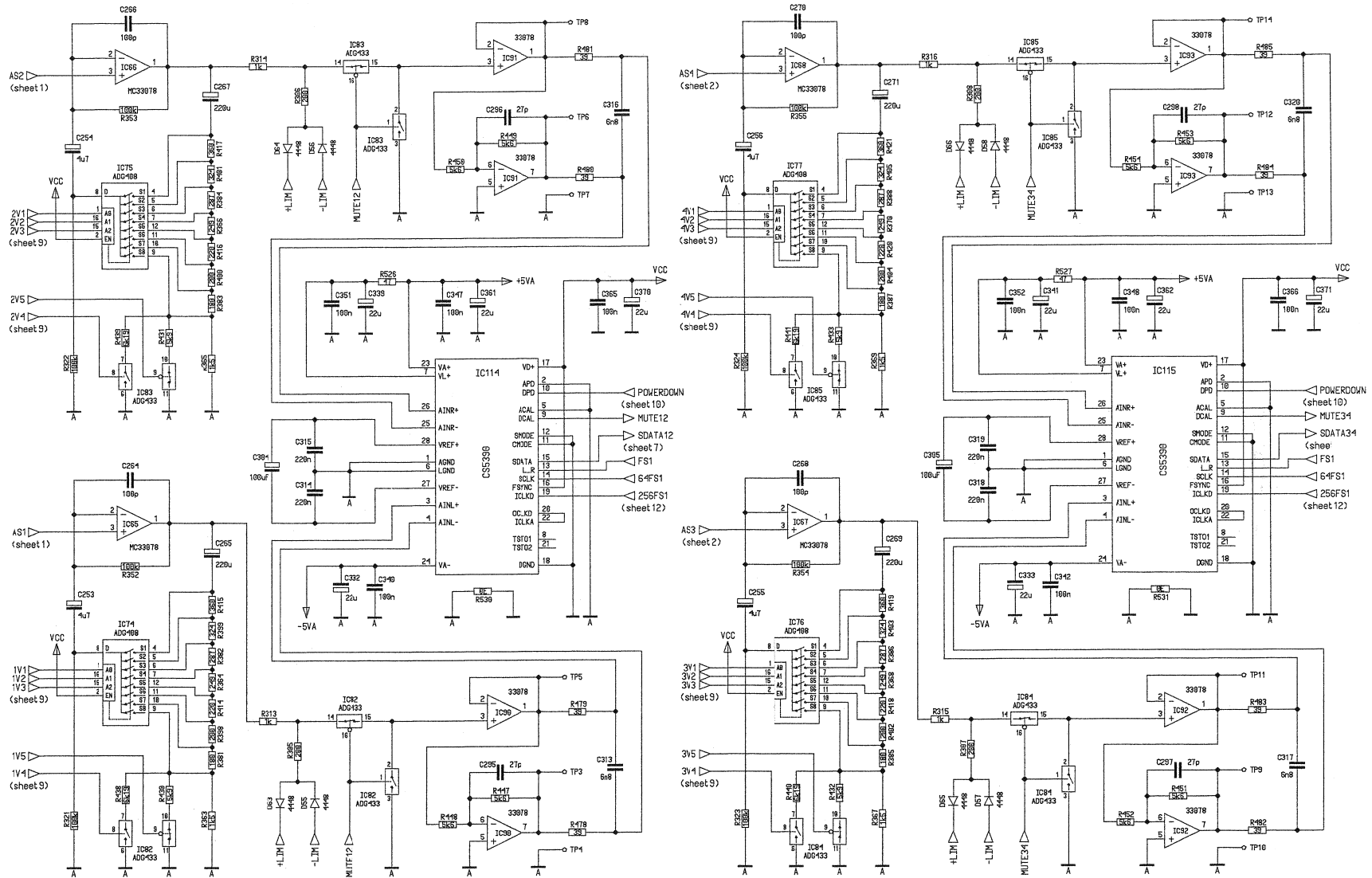
MAIN BOARD A / D CONVERTER 8CH 1.650.030.24



©11.11.95 / SG/ZY	©14.3.97 / SG/ZY		
8-CHANNEL A/D CONVERTER / ANALOG INPUT		PAGE 4 / 13	
STUDER	MAINBOARD	SC	1.650.030-24

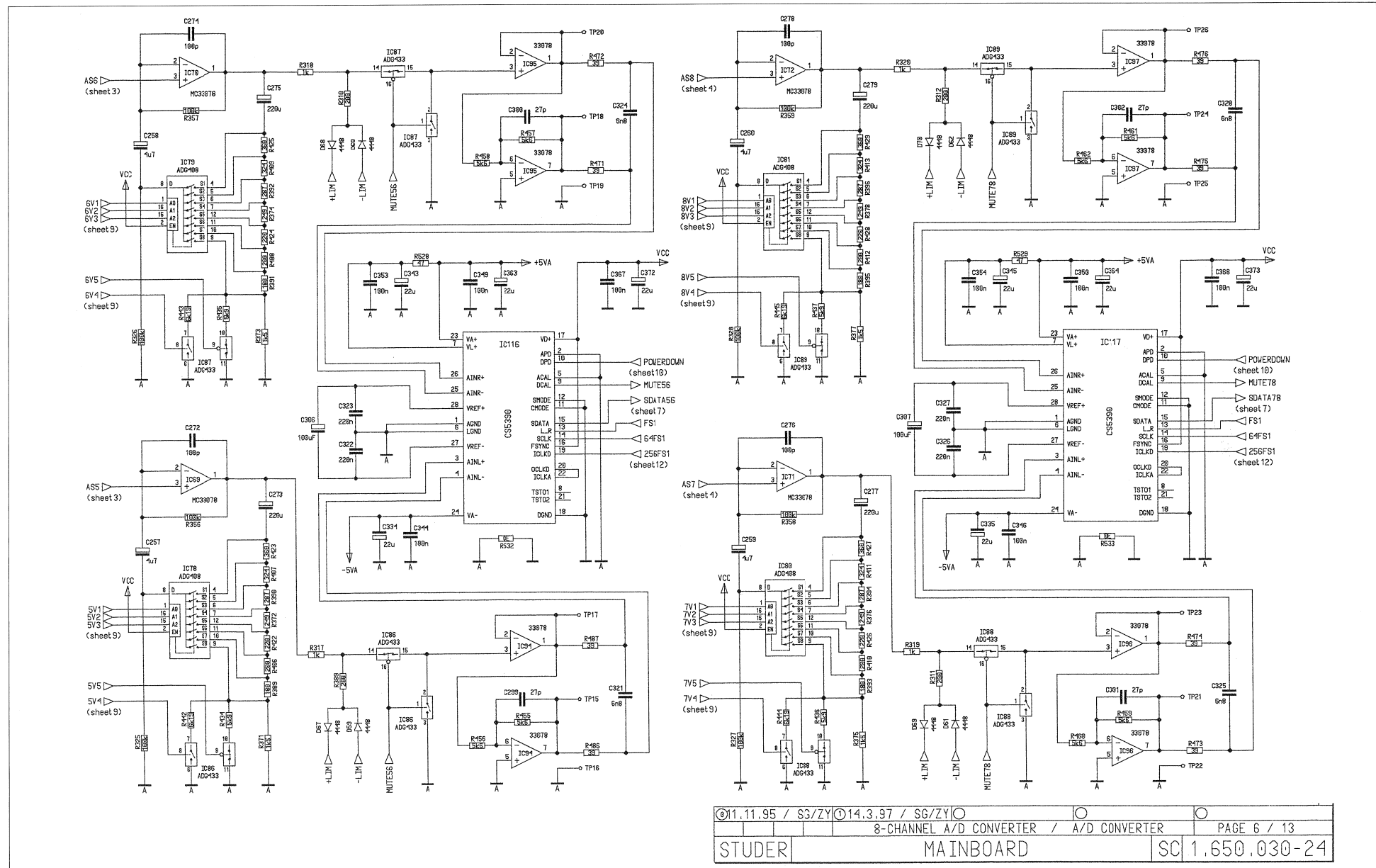


MAIN BOARD A / D CONVERTER 8CH 1.650.030.24



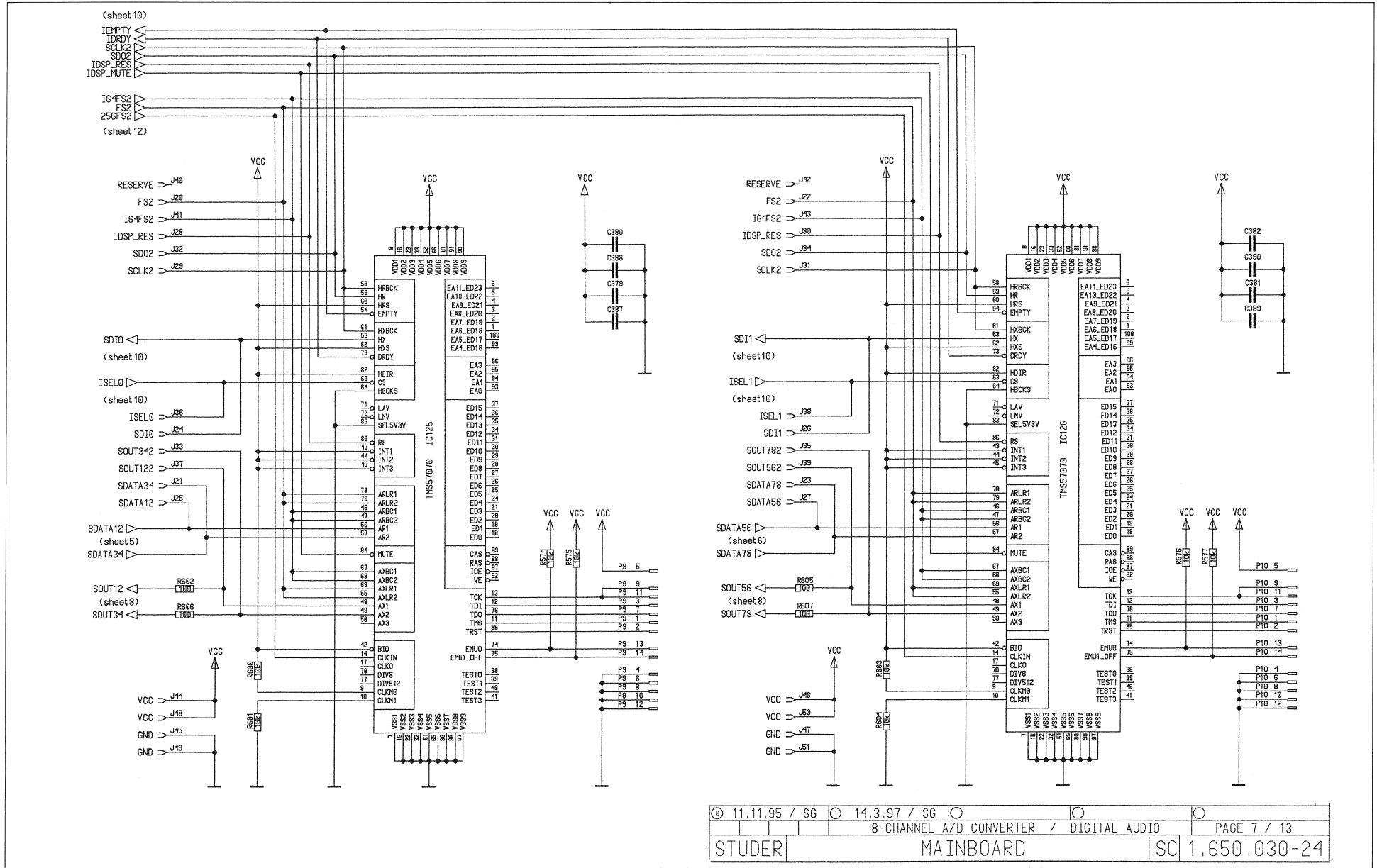
©1.11.95 / SG/ZY ©14.3.97 / SG/ZY		8-CHANNEL A/D CONVERTER / A/D CONVERTER		PAGE 5 / 13	
STUDER		MAINBOARD		SC 1.650.030-24	

MAIN BOARD A / D CONVERTER 8CH 1.650.030.24



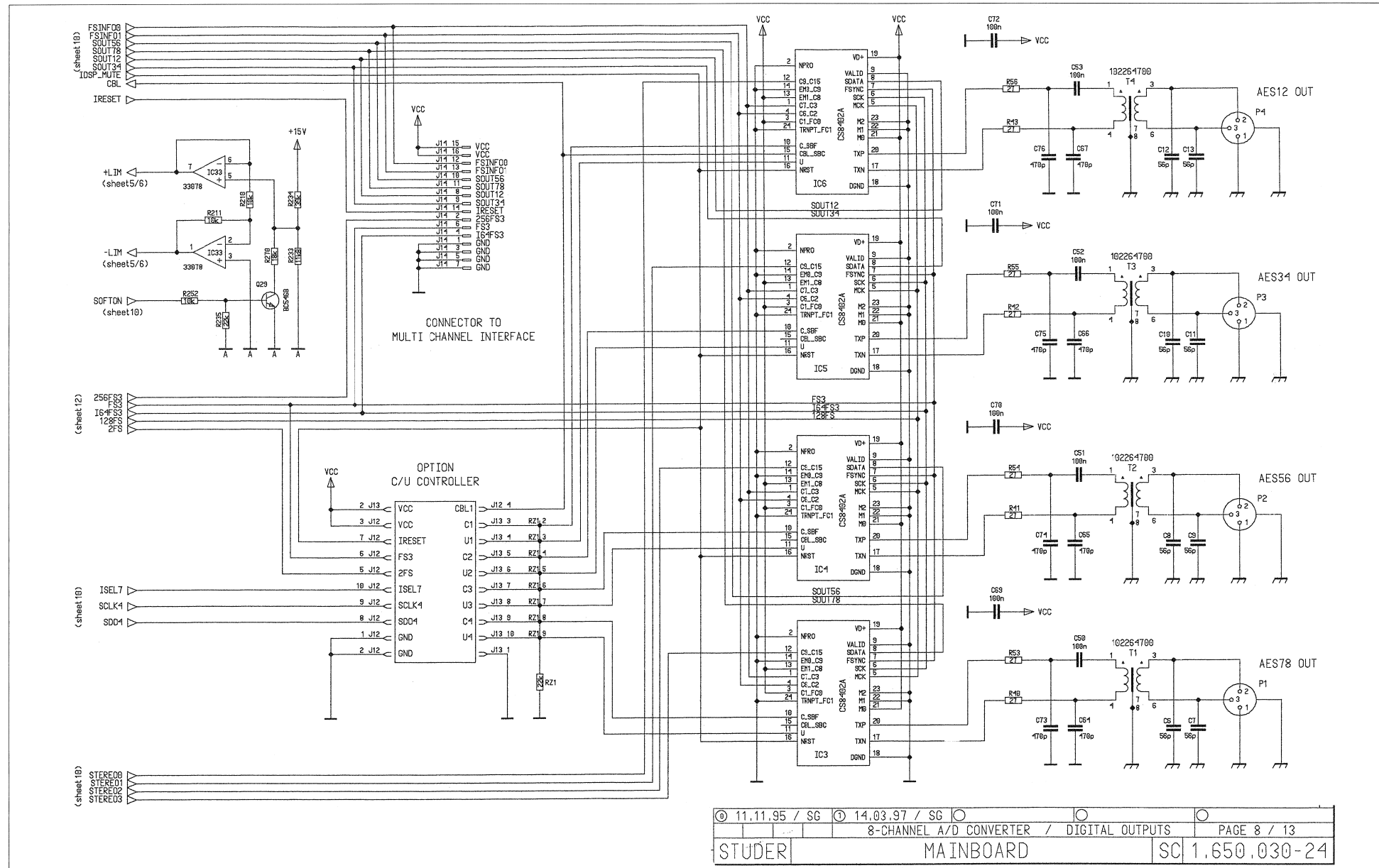


MAIN BOARD A / D CONVERTER 8CH 1.650.030.24



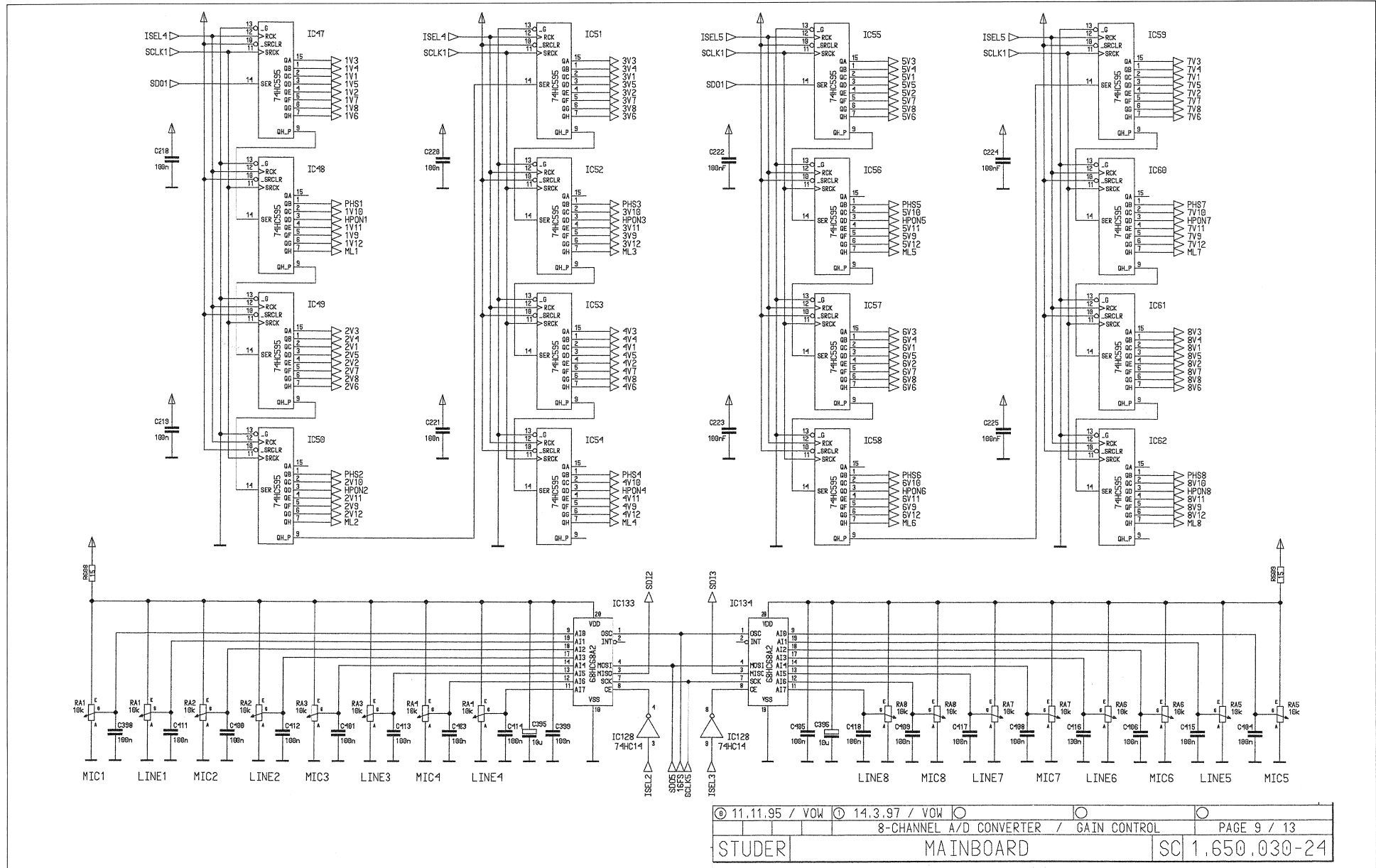
© 11.11.95 / SG	© 14.3.97 / SG		
8-CHANNEL A/D CONVERTER / DIGITAL AUDIO		PAGE 7 / 13	
STUDER	MAINBOARD	SC 1.650.030-24	

MAIN BOARD A / D CONVERTER 8CH 1.650.030.24



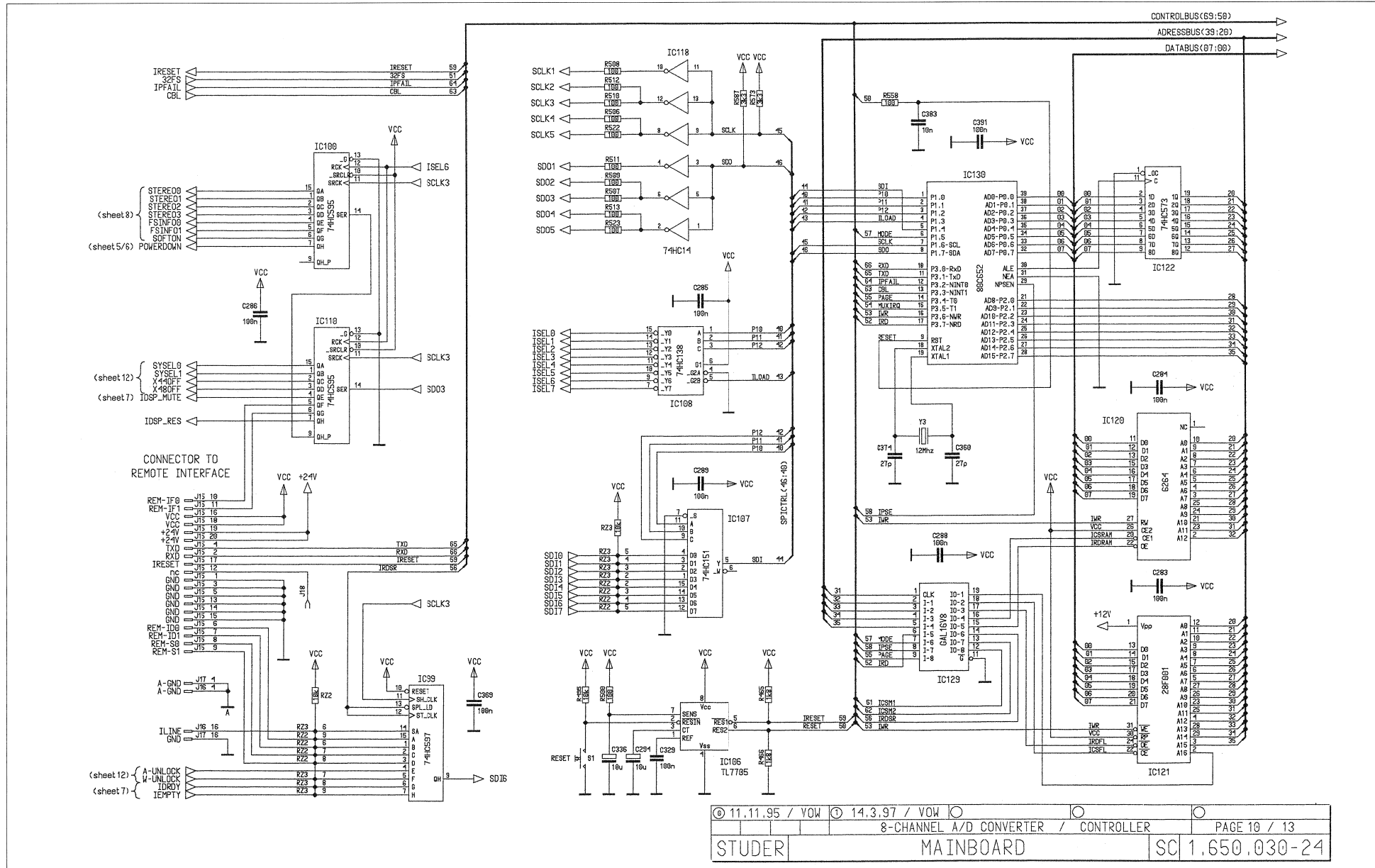


MAIN BOARD A / D CONVERTER 8CH 1.650.030.24



© 11.11.95 / VOW	© 14.3.97 / VOW	○	○	○
STUDER			MAINBOARD	
8-CHANNEL A/D CONVERTER / GAIN CONTROL			PAGE 9 / 13	
SC 1.650.030-24				

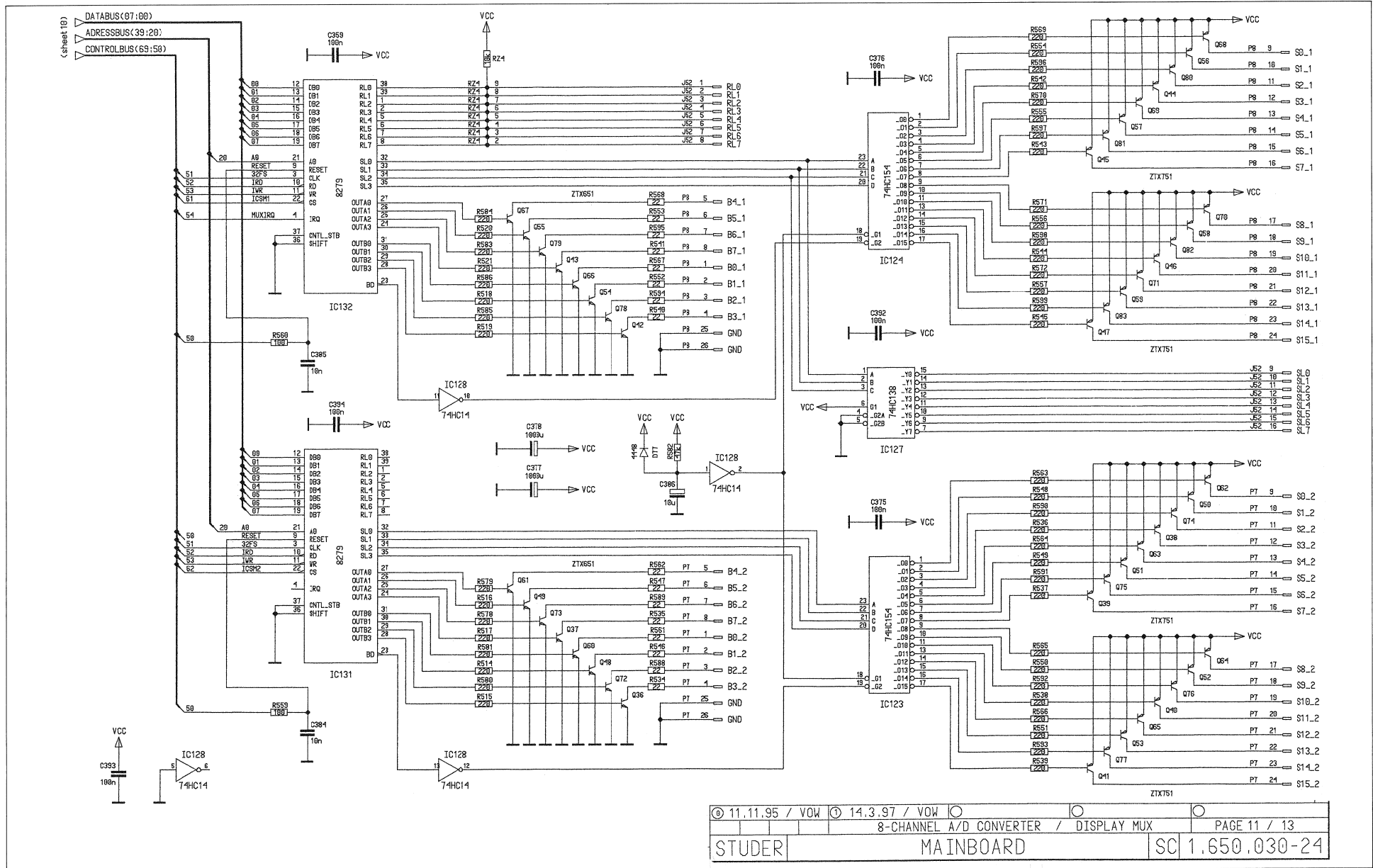
MAIN BOARD A / D CONVERTER 8CH 1.650.030.24



© 11.11.95 / VOW	© 14.3.97 / VOW	8-CHANNEL A/D CONVERTER / CONTROLLER	PAGE 10 / 13
STUDER		MAINBOARD	SC 1.650.030-24

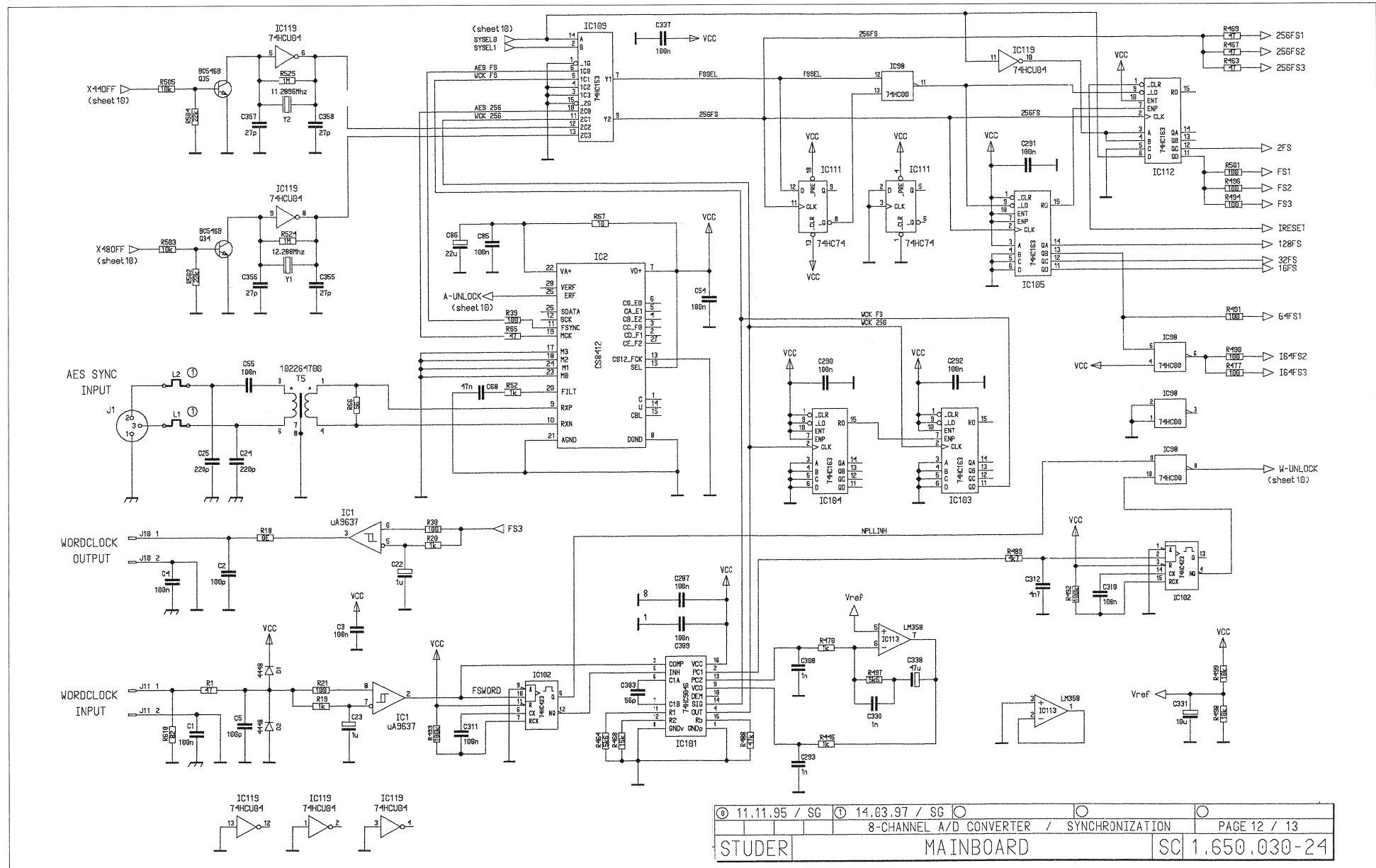


MAIN BOARD A / D CONVERTER 8CH 1.650.030.24



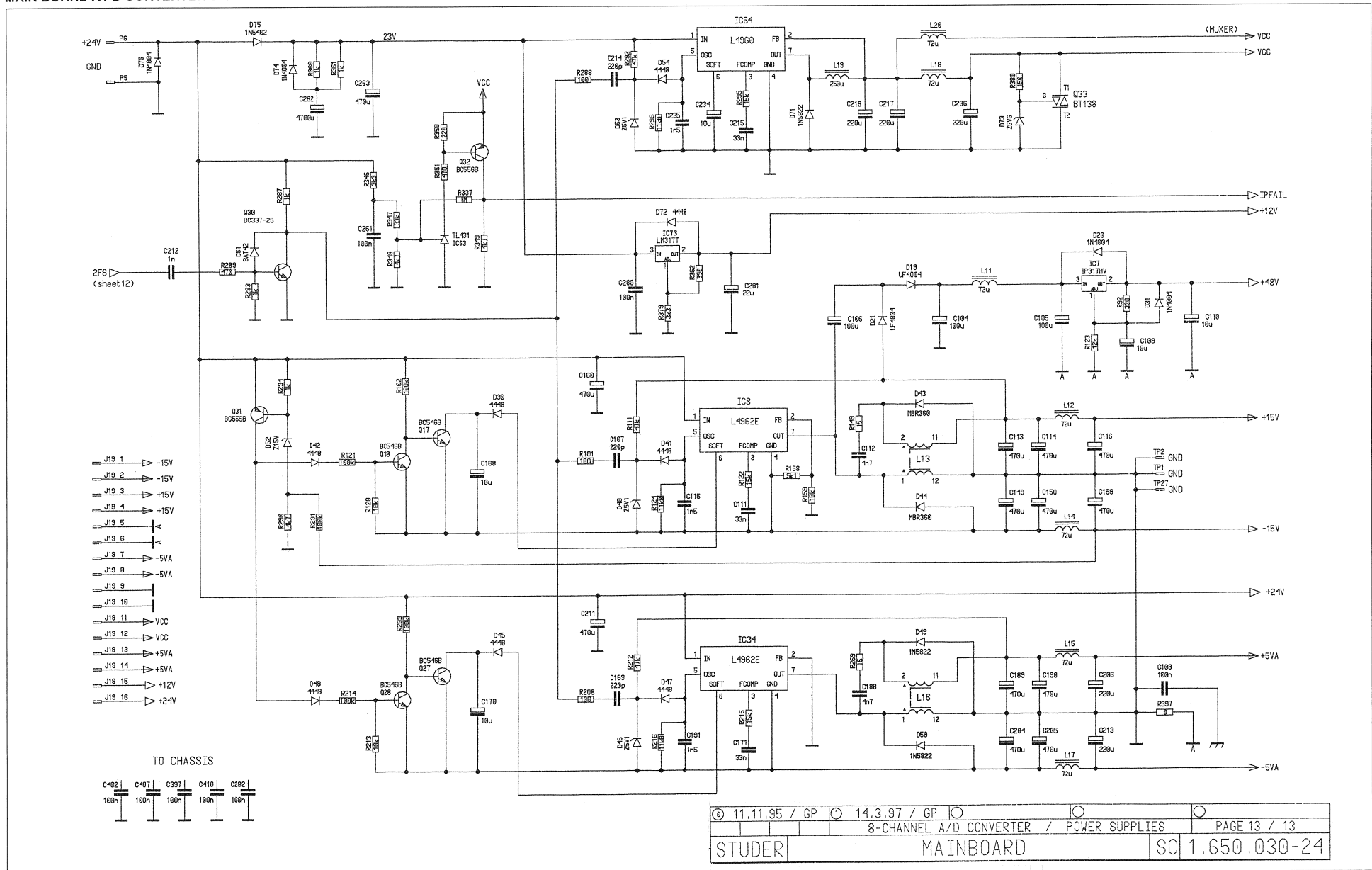
© 11.11.95 / VOW	© 14.3.97 / VOW	8-CHANNEL A/D CONVERTER / DISPLAY MUX	PAGE 11 / 13
STUDER		MAINBOARD	SC 1.650.030-24

MAIN BOARD A / D CONVERTER 8CH 1.650.030.24



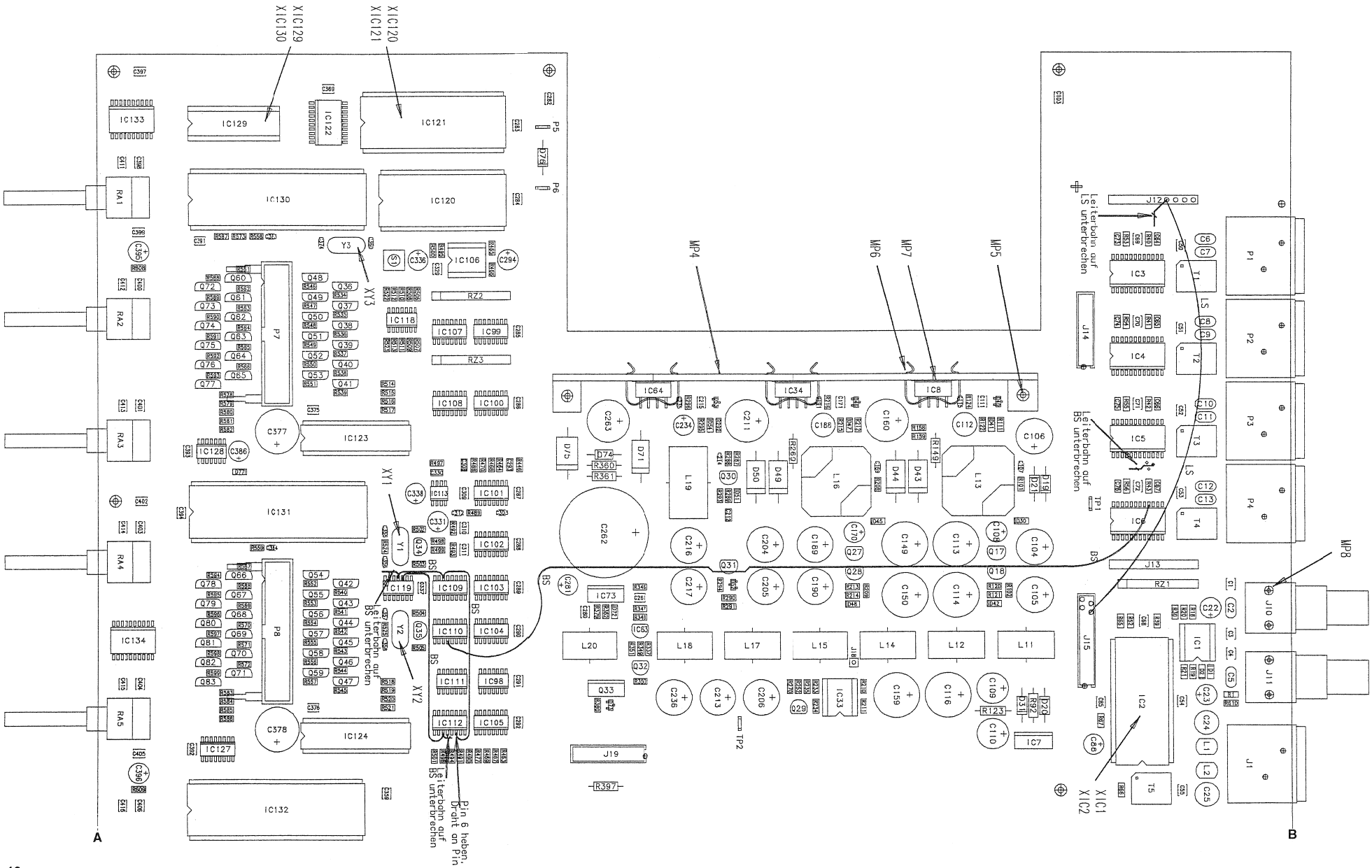
① 11.11.95 / SG	① 14.03.97 / SG	①	①	①
8-CHANNEL A/D CONVERTER / SYNCHRONIZATION				
STUDER		MAINBOARD		PAGE 12 / 13
SC 1.650.030-24				

MAIN BOARD A / D CONVERTER 8CH 1.650.030.24

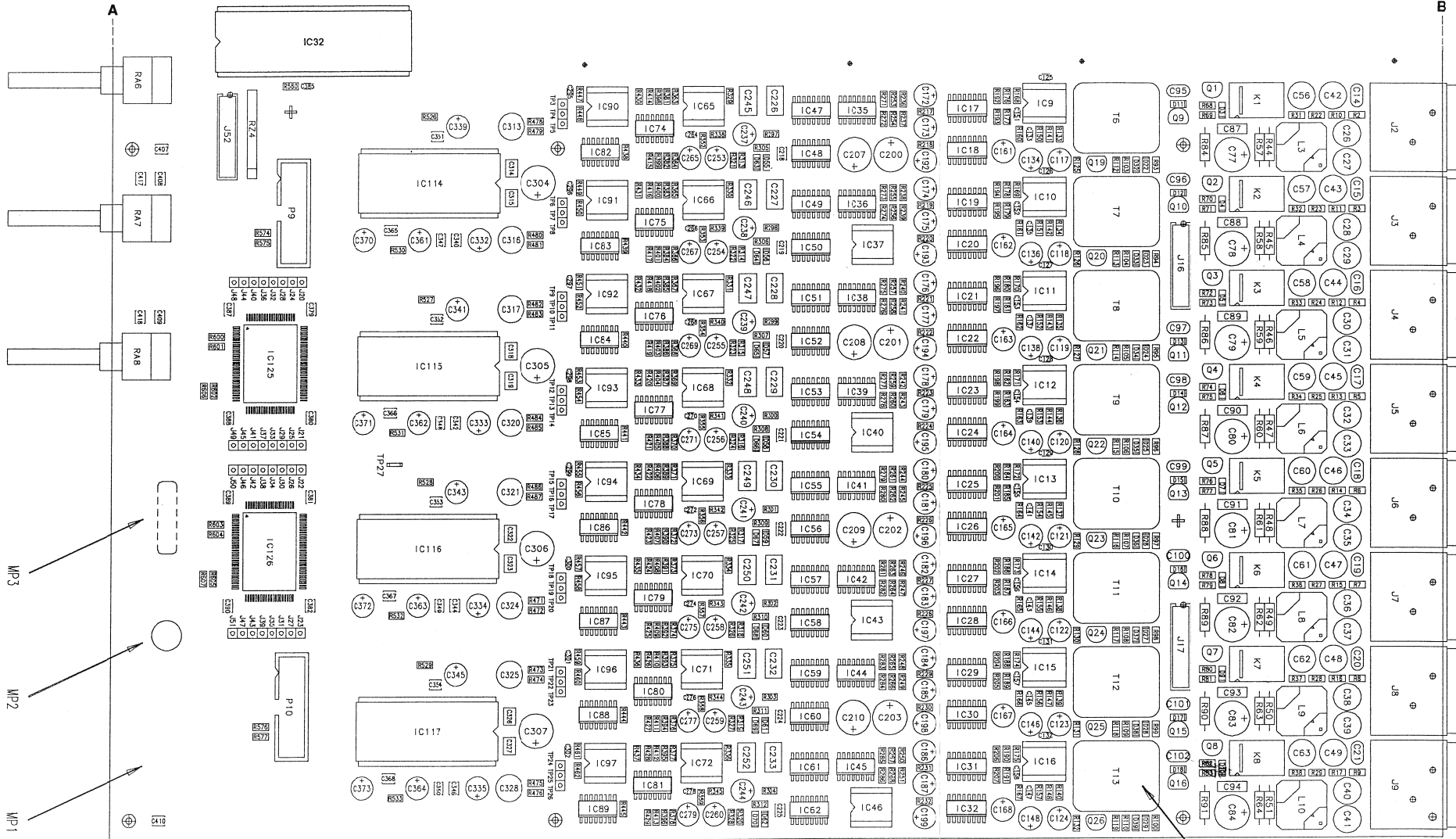


© 11.11.95 / GP	© 14.3.97 / GP		
8-CHANNEL A/D CONVERTER / POWER SUPPLIES			PAGE 13 / 13
STUDER		MAINBOARD	
SC 1.650.030-24			

MAIN BOARD A / D CONVERTER 8CH 1.650.030.24



MAIN BOARD A / D CONVERTER 8CH 1.650.030.24



MP3
MP2
MP1

X16 - X113

STUDER
REGENSDORF
MAINBOARD 'ESE'

18.5.95	PZ								
Date	Verf.	Zeichn.	Gepr.	Seen	Index				
Copy to:									
Kopie Fert:									
Number: 1.650.030-24									

STUDER D19 MicAd

MAIN BOARD A / D CONVERTER 8CH 1.650.030.24



Table with columns: Idx. Pos., Part No., Qty., Type/Val., Description. It lists various components such as capacitors, resistors, and integrated circuits, including their quantities and descriptions.



MAIN BOARD A / D CONVERTER 8CH 1.650.030.24

Idx.	Pos.	Part No.	Qty.	Type/Val.	Description	Idx.	Pos.	Part No.	Qty.	Type/Val.	Description
0	C 353	59.60.1104	100n		CER 63V, 10%, X7R, 1210	0	D 22	50.60.8001	4448	D LL 4448	SOD 80
0	C 354	59.60.1104	100n		CER 63V, 10%, X7R, 1210	0	D 23	50.60.8001	4448	D LL 4448	SOD 80
0	C 355	59.60.0270	27p		CER 63V, 5%, COG, 0805	0	D 24	50.60.8001	4448	D LL 4448	SOD 80
0	C 356	59.60.0270	27p		CER 63V, 5%, COG, 0805	0	D 25	50.60.8001	4448	D LL 4448	SOD 80
0	C 357	59.60.0270	27p		CER 63V, 5%, COG, 0805	0	D 26	50.60.8001	4448	D LL 4448	SOD 80
0	C 358	59.60.0270	27p		CER 63V, 5%, COG, 0805	0	D 27	50.60.8001	4448	D LL 4448	SOD 80
0	C 359	59.60.1104	100n		CER 63V, 10%, X7R, 1210	0	D 28	50.60.8001	4448	D LL 4448	SOD 80
0	C 360	59.60.0270	27p		CER 63V, 5%, COG, 0805	0	D 29	50.60.8001	4448	D LL 4448	SOD 80
0	C 361	59.22.5220	22u		EL 25V, 20%, RM5	0	D 30	50.60.8001	4448	D LL 4448	SOD 80
0	C 362	59.22.5220	22u		EL 25V, 20%, RM5	0	D 31	50.04.0105	1N4004	D 1 N 4004 ... 1 N 4007	
0	C 363	59.22.5220	22u		EL 25V, 20%, RM5	0	D 32	50.60.8001	4448	D LL 4448	SOD 80
0	C 364	59.22.5220	22u		EL 25V, 20%, RM5	0	D 33	50.60.8001	4448	D LL 4448	SOD 80
0	C 365	59.60.1104	100n		CER 63V, 10%, X7R, 1210	0	D 34	50.60.8001	4448	D LL 4448	SOD 80
0	C 366	59.60.1104	100n		CER 63V, 10%, X7R, 1210	0	D 35	50.60.8001	4448	D LL 4448	SOD 80
0	C 367	59.60.1104	100n		CER 63V, 10%, X7R, 1210	0	D 36	50.60.8001	4448	D LL 4448	SOD 80
0	C 368	59.60.1104	100n		CER 63V, 10%, X7R, 1210	0	D 37	50.60.8001	4448	D LL 4448	SOD 80
0	C 369	59.60.1104	100n		CER 63V, 10%, X7R, 1210	0	D 38	50.60.8001	4448	D LL 4448	SOD 80
0	C 370	59.22.5220	22u		EL 25V, 20%, RM5	0	D 39	50.60.8001	4448	D LL 4448	SOD 80
0	C 371	59.22.5220	22u		EL 25V, 20%, RM5	0	D 40	50.60.9010	5V1	5%, 0.2W, SOT 23	
0	C 372	59.22.5220	22u		EL 25V, 20%, RM5	0	D 41	50.60.8001	4448	D LL 4448	SOD 80
0	C 373	59.22.5220	22u		EL 25V, 20%, RM5	0	D 42	50.60.8001	4448	D LL 4448	SOD 80
0	C 374	59.60.0270	27p		CER 63V, 5%, COG, 0805	0	D 43	50.04.0526	MBR360	D MBR 360, SB 360, 31 DQ 06,	
0	C 375	59.60.1104	100n		CER 63V, 10%, X7R, 1210	0	D 44	50.04.0526	MBR360	D MBR 360, SB 360, 31 DQ 06,	
0	C 376	59.60.1104	100n		CER 63V, 10%, X7R, 1210	0	D 45	50.60.8001	4448	D LL 4448	SOD 80
0	C 377	59.22.3102	1m		EL 10V, 20%, RM5	0	D 46	50.60.9010	5V1	5%, 0.2W, SOT 23	
0	C 378	59.22.3102	1m		EL 10V, 20%, RM5	0	D 47	50.60.8001	4448	D LL 4448	SOD 80
0	C 379	59.60.1104	100n		CER 63V, 10%, X7R, 1210	0	D 48	50.60.8001	4448	D LL 4448	SOD 80
0	C 380	59.60.1104	100n		CER 63V, 10%, X7R, 1210	0	D 49	50.04.0519	1N5822	3A, Schottky	
0	C 381	59.60.1104	100n		CER 63V, 10%, X7R, 1210	0	D 50	50.04.0519	1N5822	3A, Schottky	
0	C 382	59.60.1104	100n		CER 63V, 10%, X7R, 1210	0	D 51	50.60.8101	BAS85	D BAS 85	SOD 80
0	C 383	59.60.1103	10n		CER 63V, 10%, X7R, 0805	0	D 52	50.60.9021	15V	5%, 0.2W, SOT 23	
0	C 384	59.60.1103	10n		CER 63V, 10%, X7R, 0805	0	D 53	50.60.9010	5V1	5%, 0.2W, SOT 23	
0	C 385	59.60.1103	10n		CER 63V, 10%, X7R, 0805	0	D 54	50.60.8001	4448	D LL 4448	SOD 80
0	C 386	59.22.6100	10u		EL 35V, 20%, RM5	0	D 55	50.60.8001	4448	D LL 4448	SOD 80
0	C 387	59.60.1104	100n		CER 63V, 10%, X7R, 1210	0	D 56	50.60.8001	4448	D LL 4448	SOD 80
0	C 388	59.60.1104	100n		CER 63V, 10%, X7R, 1210	0	D 57	50.60.8001	4448	D LL 4448	SOD 80
0	C 389	59.60.1104	100n		CER 63V, 10%, X7R, 1210	0	D 58	50.60.8001	4448	D LL 4448	SOD 80
0	C 390	59.60.1104	100n		CER 63V, 10%, X7R, 1210	0	D 59	50.60.8001	4448	D LL 4448	SOD 80
0	C 391	59.60.1104	100n		CER 63V, 10%, X7R, 1210	0	D 60	50.60.8001	4448	D LL 4448	SOD 80
0	C 392	59.60.1104	100n		CER 63V, 10%, X7R, 1210	0	D 61	50.60.8001	4448	D LL 4448	SOD 80
0	C 393	59.60.1104	100n		CER 63V, 10%, X7R, 1210	0	D 62	50.60.8001	4448	D LL 4448	SOD 80
0	C 394	59.60.1104	100n		CER 63V, 10%, X7R, 1210	0	D 63	50.60.8001	4448	D LL 4448	SOD 80
0	C 395	59.22.6100	10u		EL 35V, 20%, RM5	0	D 64	50.60.8001	4448	D LL 4448	SOD 80
0	C 396	59.22.6100	10u		EL 35V, 20%, RM5	0	D 65	50.60.8001	4448	D LL 4448	SOD 80
0	C 397	59.60.1104	100n		CER 63V, 10%, X7R, 1210	0	D 66	50.60.8001	4448	D LL 4448	SOD 80
0	C 398	59.60.1104	100n		CER 63V, 10%, X7R, 1210	0	D 67	50.60.8001	4448	D LL 4448	SOD 80
0	C 399	59.60.1104	100n		CER 63V, 10%, X7R, 1210	0	D 68	50.60.8001	4448	D LL 4448	SOD 80
0	C 400	59.60.1104	100n		CER 63V, 10%, X7R, 1210	0	D 69	50.60.8001	4448	D LL 4448	SOD 80
0	C 401	59.60.1104	100n		CER 63V, 10%, X7R, 1210	0	D 70	50.60.8001	4448	D LL 4448	SOD 80
0	C 402	59.60.1104	100n		CER 63V, 10%, X7R, 1210	0	D 71	50.04.0519	1N5822	3A, Schottky	
0	C 403	59.60.1104	100n		CER 63V, 10%, X7R, 1210	0	D 72	50.60.8001	4448	D LL 4448	SOD 80
0	C 404	59.60.1104	100n		CER 63V, 10%, X7R, 1210	0	D 73	50.60.9011	5V6	5%, 0.2W, SOT 23	
0	C 405	59.60.1104	100n		CER 63V, 10%, X7R, 1210	0	D 74	50.04.0105	1N4004	D 1 N 4004 ... 1 N 4007	
0	C 406	59.60.1104	100n		CER 63V, 10%, X7R, 1210	0	D 75	50.04.0507	1N5402	D 1 N 5402,	
0	C 407	59.60.1104	100n		CER 63V, 10%, X7R, 1210	0	D 76	50.04.0105	1N4004	D 1 N 4004 ... 1 N 4007	
0	C 408	59.60.1104	100n		CER 63V, 10%, X7R, 1210	0	D 77	50.60.8001	4448	D LL 4448	SOD 80
0	C 409	59.60.1104	100n		CER 63V, 10%, X7R, 1210						
0	C 410	59.60.1104	100n		CER 63V, 10%, X7R, 1210	0	IC 1	50.15.0114	9837	Dual diff Line Receiver	
0	C 411	59.60.1104	100n		CER 63V, 10%, X7R, 1210	0	IC 2	50.13.0202	CS8412	IC CS 8412-CP	,A
0	C 412	59.60.1104	100n		CER 63V, 10%, X7R, 1210	0	IC 3	50.62.0910	CS8402A	IC CS 8402 A	
0	C 413	59.60.1104	100n		CER 63V, 10%, X7R, 1210	0	IC 4	50.62.0910	CS8402A	IC CS 8402 A	
0	C 414	59.60.1104	100n		CER 63V, 10%, X7R, 1210	0	IC 5	50.62.0910	CS8402A	IC CS 8402 A	
0	C 415	59.60.1104	100n		CER 63V, 10%, X7R, 1210	0	IC 6	50.62.0910	CS8402A	IC CS 8402 A	
0	C 416	59.60.1104	100n		CER 63V, 10%, X7R, 1210	0	IC 7	50.10.0116	LM317HV	IC IP 317 HVT, LM 317 HVT	
0	C 417	59.60.1104	100n		CER 63V, 10%, X7R, 1210	0	IC 8	50.10.0118	L4962	IC L 4962 E,	
0	C 418	59.60.1104	100n		CER 63V, 10%, X7R, 1210	0	IC 9	50.09.0106	5532AN	IC NE 5532 AN, NE 5532 AN, ,A	
0						0	IC 10	50.09.0106	5532AN	IC NE 5532 AN, NE 5532 AN, ,A	
0	D 1	50.60.8001	4448		D LL 4448	0	IC 11	50.09.0106	5532AN	IC NE 5532 AN, NE 5532 AN, ,A	
0	D 2	50.60.8001	4448		D LL 4448	0	IC 12	50.09.0106	5532AN	IC NE 5532 AN, NE 5532 AN, ,A	
0	D 3	50.60.8001	4448		D LL 4448	0	IC 13	50.09.0106	5532AN	IC NE 5532 AN, NE 5532 AN, ,A	
0	D 4	50.60.8001	4448		D LL 4448	0	IC 14	50.09.0106	5532AN	IC NE 5532 AN, NE 5532 AN, ,A	
0	D 5	50.60.8001	4448		D LL 4448	0	IC 15	50.09.0106	5532AN	IC NE 5532 AN, NE 5532 AN, ,A	
0	D 6	50.60.8001	4448		D LL 4448	0	IC 16	50.09.0106	5532AN	IC NE 5532 AN, NE 5532 AN, ,A	
0	D 7	50.60.8001	4448		D LL 4448	0	IC 17	50.61.8202	ADG433	IC ADG 433 BR	,A
0	D 8	50.60.8001	4448		D LL 4448	0	IC 18	50.61.8202	ADG433	IC ADG 433 BR	,A
0	D 9	50.60.8001	4448		D LL 4448	0	IC 19	50.61.8202	ADG433	IC ADG 433 BR	,A
0	D 10	50.60.8001	4448		D LL 4448	0	IC 20	50.61.8202	ADG433	IC ADG 433 BR	,A
0	D 11	50.60.8001	4448		D LL 4448	0	IC 21	50.61.8202	ADG433	IC ADG 433 BR	,A
0	D 12	50.60.8001	4448		D LL 4448	0	IC 22	50.61.8202	ADG433	IC ADG 433 BR	,A
0	D 13	50.60.8001	4448		D LL 4448	0	IC 23	50.61.8202	ADG433	IC ADG 433 BR	,A
0	D 14	50.60.8001	4448		D LL 4448	0	IC 24	50.61.8202	ADG433	IC ADG 433 BR	,A
0	D 15	50.60.8001	4448		D LL 4448	0	IC 25	50.61.8202	ADG433	IC ADG 433 BR	,A
0	D 16	50.60.8001	4448		D LL 4448	0	IC 26	50.61.8202	ADG433	IC ADG 433 BR	,A
0	D 17	50.60.8001	4448		D LL 4448	0	IC 27	50.61.8202	ADG433	IC ADG 433 BR	,A
0	D 18	50.60.8001	4448		D LL 4448	0	IC 28	50.61.8202	ADG433	IC ADG 433 BR	,A
0	D 19	50.04.0138	UF4004		D BYT 01-400, UF 4004	0	IC 29	50.61.8202	ADG433	IC ADG 433 BR	,A
0	D 20	50.04.0105	1N4004		D 1 N 4004 ... 1 N 4007	0	IC 30	50.61.8202	ADG433	IC ADG 433 BR	,A
0	D 21	50.04.0138	UF4004		D BYT 01-400, UF 4004	0	IC 31	50.61.8202	ADG433	IC ADG 433 BR	,A



MAIN BOARD A / D CONVERTER 8CH 1.650.030.24

Idx.	Pos.	Part No.	Qty.	Type/Val.	Description	Idx.	Pos.	Part No.	Qty.	Type/Val.	Description
0	IC 32	50.61.8202		ADG433	IC ADG 433 BR ,A	0	IC 120	50.14.0133		5565	IC HM 6264LP-15 ,A
0	IC 33	50.09.0117		MC33078	IC MC 33078 P	0	IC 121	see note			see comments at the end
0	IC 34	50.10.0118		L4962	IC L 4962 E,	0	IC 122	50.62.1573		74HC573	74 HC 573
0	IC 35	50.61.8201		ADG408	IC ADG 408 BR ,A	0	IC 123	50.17.1154		74HC154	4-to16 Line driver, DIP 24-300
0	IC 36	50.61.8201		ADG408	IC ADG 408 BR ,A	0	IC 124	50.17.1154		74HC154	4-to16 Line driver, DIP 24-300
1	IC 37	50.09.0117		MC33078	IC MC 33078 P	0	IC 125	50.63.0407		TMS57070	DSP TMS 57 070 DFT
0	IC 38	50.61.8201		ADG408	IC ADG 408 BR ,A	0	IC 126	50.63.0407		TMS57070	DSP TMS 57 070 DFT
0	IC 39	50.61.8201		ADG408	IC ADG 408 BR ,A	0	IC 127	50.62.1138		74HC138	74 HC 138
1	IC 40	50.09.0117		MC33078	IC MC 33078 P	0	IC 128	50.62.1014		74HC 14	74 HC 14
0	IC 41	50.61.8201		ADG408	IC ADG 408 BR ,A	0	IC 129	1.650.032.21		SW 030.XX GAL (50.18.0100)	
0	IC 42	50.61.8201		ADG408	IC ADG 408 BR ,A	0	IC 130	50.16.0131		PCB80C652	IC PCB 80 C 652 - 12 P ,A
1	IC 43	50.09.0117		MC33078	IC MC 33078 P	0	IC 131	50.16.0703		8279	IC TMP 82 C 79 P-2
0	IC 44	50.61.8201		ADG408	IC ADG 408 BR ,A	0	IC 132	50.16.0703		8279	IC TMP 82 C 79 P-2
0	IC 45	50.61.8201		ADG408	IC ADG 408 BR ,A	0	IC 133	50.61.8101			IC CDP 68 HC 68 A2M ,A
1	IC 46	50.09.0117		MC33078	IC MC 33078 P	0	IC 134	50.61.8101			IC CDP 68 HC 68 A2M ,A
0	IC 47	50.62.1595		74HC595	74 HC 595	0	J 1	54.21.2203		3p	XLR 3p PCB WINKEL
0	IC 48	50.62.1595		74HC595	74 HC 595	0	J 2	54.21.2203		3p	XLR 3p PCB WINKEL
0	IC 49	50.62.1595		74HC595	74 HC 595	0	J 3	54.21.2203		3p	XLR 3p PCB WINKEL
0	IC 50	50.62.1595		74HC595	74 HC 595	0	J 4	54.21.2203		3p	XLR 3p PCB WINKEL
0	IC 51	50.62.1595		74HC595	74 HC 595	0	J 5	54.21.2203		3p	XLR 3p PCB WINKEL
0	IC 52	50.62.1595		74HC595	74 HC 595	0	J 6	54.21.2203		3p	XLR 3p PCB WINKEL
0	IC 53	50.62.1595		74HC595	74 HC 595	0	J 7	54.21.2203		3p	XLR 3p PCB WINKEL
0	IC 54	50.62.1595		74HC595	74 HC 595	0	J 8	54.21.2203		3p	XLR 3p PCB WINKEL
0	IC 55	50.62.1595		74HC595	74 HC 595	0	J 9	54.21.2203		3p	XLR 3p PCB WINKEL
0	IC 56	50.62.1595		74HC595	74 HC 595	0	J 10	54.21.2021		BNC	J 1 POL PRINT/WINKEL BNC
0	IC 57	50.62.1595		74HC595	74 HC 595	0	J 11	54.21.2021		BNC	J 1 POL PRINT/WINKEL BNC
0	IC 58	50.62.1595		74HC595	74 HC 595	0	J 12	not used			not used
0	IC 59	50.62.1595		74HC595	74 HC 595	0	J 13	not used			not used
0	IC 60	50.62.1595		74HC595	74 HC 595	0	J 14	54.14.5516		16p	J PCB-BUCHSE GERADE 16 P
0	IC 61	50.62.1595		74HC595	74 HC 595	0	J 15	54.14.5520		20p	J PCB-BUCHSE GERADE 20 P
0	IC 62	50.62.1595		74HC595	74 HC 595	0	J 16	54.14.5516		16p	J PCB-BUCHSE GERADE 16 P
0	IC 63	50.10.0106		TL431	IC TL 431 CLP,	0	J 17	54.14.5516		16p	J PCB-BUCHSE GERADE 16 P
0	IC 64	50.10.0122		L4960	L 4960,	0	J 18	not used			not used
0	IC 65	50.09.0117		MC33078	IC MC 33078 P	0	J 19	54.14.5516		16p	J PCB-BUCHSE GERADE 16 P
0	IC 66	50.09.0117		MC33078	IC MC 33078 P	0	J 20	not used			not used
0	IC 67	50.09.0117		MC33078	IC MC 33078 P	0	J 21	not used			not used
0	IC 68	50.09.0117		MC33078	IC MC 33078 P	0	J 22	not used			not used
0	IC 69	50.09.0117		MC33078	IC MC 33078 P	0	J 23	not used			not used
0	IC 70	50.09.0117		MC33078	IC MC 33078 P	0	J 24	not used			not used
0	IC 71	50.09.0117		MC33078	IC MC 33078 P	0	J 25	not used			not used
0	IC 72	50.09.0117		MC33078	IC MC 33078 P	0	J 26	not used			not used
0	IC 73	50.10.0104		LM317SP	IC LM 317 SP, ...T,	0	J 27	not used			not used
0	IC 74	50.61.8201		ADG408	IC ADG 408 BR ,A	0	J 28	not used			not used
0	IC 75	50.61.8201		ADG408	IC ADG 408 BR ,A	0	J 29	not used			not used
0	IC 76	50.61.8201		ADG408	IC ADG 408 BR ,A	0	J 30	not used			not used
0	IC 77	50.61.8201		ADG408	IC ADG 408 BR ,A	0	J 31	not used			not used
0	IC 78	50.61.8201		ADG408	IC ADG 408 BR ,A	0	J 32	not used			not used
0	IC 79	50.61.8201		ADG408	IC ADG 408 BR ,A	0	J 33	not used			not used
0	IC 80	50.61.8201		ADG408	IC ADG 408 BR ,A	0	J 34	not used			not used
0	IC 81	50.61.8201		ADG408	IC ADG 408 BR ,A	0	J 35	not used			not used
0	IC 82	50.61.8202		ADG433	IC ADG 433 BR ,A	0	J 36	not used			not used
0	IC 83	50.61.8202		ADG433	IC ADG 433 BR ,A	0	J 37	not used			not used
0	IC 84	50.61.8202		ADG433	IC ADG 433 BR ,A	0	J 38	not used			not used
0	IC 85	50.61.8202		ADG433	IC ADG 433 BR ,A	0	J 39	not used			not used
0	IC 86	50.61.8202		ADG433	IC ADG 433 BR ,A	0	J 40	not used			not used
0	IC 87	50.61.8202		ADG433	IC ADG 433 BR ,A	0	J 41	not used			not used
0	IC 88	50.61.8202		ADG433	IC ADG 433 BR ,A	0	J 42	not used			not used
0	IC 89	50.61.8202		ADG433	IC ADG 433 BR ,A	0	J 43	not used			not used
0	IC 90	50.09.0117		MC33078	IC MC 33078 P	0	J 44	not used			not used
0	IC 91	50.09.0117		MC33078	IC MC 33078 P	0	J 45	not used			not used
0	IC 92	50.09.0117		MC33078	IC MC 33078 P	0	J 46	not used			not used
0	IC 93	50.09.0117		MC33078	IC MC 33078 P	0	J 47	not used			not used
0	IC 94	50.09.0117		MC33078	IC MC 33078 P	0	J 48	not used			not used
0	IC 95	50.09.0117		MC33078	IC MC 33078 P	0	J 49	not used			not used
0	IC 96	50.09.0117		MC33078	IC MC 33078 P	0	J 50	not used			not used
0	IC 97	50.09.0117		MC33078	IC MC 33078 P	0	J 51	not used			not used
0	IC 98	50.62.1000		74HC 00	74 HC 00	0	J 52	54.14.5516		16p	J PCB-BUCHSE GERADE 16 P
0	IC 99	50.62.1597		74HC597	74 HC 597	0	K 1	56.04.0198		2u	5V, 125V/2A, AG/AU
0	IC 100	50.62.1595		74HC595	74 HC 595	0	K 2	56.04.0198		2u	5V, 125V/2A, AG/AU
0	IC 101	50.62.4946		74HCT9046	IC .. 74 HCT 9046 . ,A	0	K 3	56.04.0198		2u	5V, 125V/2A, AG/AU
0	IC 102	50.62.1423		74HC423	74 HC 423	0	K 4	56.04.0198		2u	5V, 125V/2A, AG/AU
0	IC 103	50.62.1163		74HC163	74 HC 163	0	K 5	56.04.0198		2u	5V, 125V/2A, AG/AU
0	IC 104	50.62.1163		74HC163	74 HC 163	0	K 6	56.04.0198		2u	5V, 125V/2A, AG/AU
0	IC 105	50.62.1163		74HC163	74 HC 163	0	K 7	56.04.0198		2u	5V, 125V/2A, AG/AU
0	IC 106	50.11.0122		TL7705	IC TL 7705 ACP,	0	K 8	56.04.0198		2u	5V, 125V/2A, AG/AU
0	IC 107	50.62.1151		74HC151	74 HC 151	0	L 1	1.010.321.64		Wire	DRAHTBRUECKE U, 4.3* 5.0, 0.6
0	IC 108	50.62.1138		74HC138	74 HC 138	1	L 2	1.010.321.64		Wire	DRAHTBRUECKE U, 4.3* 5.0, 0.6
0	IC 109	50.62.1153		74HC153	74 HC 153	0	L 3	1.022.231.00		235mH	HF-ASYM. DROSSEL RM5
0	IC 110	50.62.1595		74HC595	74 HC 595	0	L 4	1.022.231.00		235mH	HF-ASYM. DROSSEL RM5
0	IC 111	50.62.1074		74HC 74	74 HC 74	0	L 5	1.022.231.00		235mH	HF-ASYM. DROSSEL RM5
0	IC 112	50.62.1163		74HC163	74 HC 163	0	L 6	1.022.231.00		235mH	HF-ASYM. DROSSEL RM5
0	IC 113	50.61.0202		LM358	IC LM 358 D ,A	0	L 7	1.022.231.00		235mH	HF-ASYM. DROSSEL RM5
0	IC 114	50.19.0205		CS5390	IC CS 5390 - KP ,A	0	L 8	1.022.231.00		235mH	HF-ASYM. DROSSEL RM5
0	IC 115	50.19.0205		CS5390	IC CS 5390 - KP ,A	0	L 9	1.022.231.00		235mH	HF-ASYM. DROSSEL RM5
0	IC 116	50.19.0205		CS5390	IC CS 5390 - KP ,A	0					
0	IC 117	50.19.0205		CS5390	IC CS 5390 - KP ,A	0					
0	IC 118	50.62.1014		74HC 14	74 HC 14	0					
0	IC 119	50.62.1904		74HCU04	IC .. 74 HCU 04 . ,A	0					



MAIN BOARD A / D CONVERTER 8CH 1.650.030.24

Idx.	Pos.	Part No.	Qty.	Type/Val.	Description	Idx.	Pos.	Part No.	Qty.	Type/Val.	Description
0	L 10	1.022.231.00		235mH	HF-ASYM. DROSSEL RM5	0	Q 57	50.03.0352		ZTX751S	ZTX 751 S
0	L 11	62.03.0015		72uH	2A Toroid Chocke	0	Q 58	50.03.0352		ZTX751S	ZTX 751 S
0	L 12	62.03.0015		72uH	2A Toroid Chocke	0	Q 59	50.03.0352		ZTX751S	ZTX 751 S
0	L 13	1.022.651.00		250uH	STORAGE INDUCTOR 2*250UH	0	Q 60	50.03.0523		ZTX651	ZTX 651
0	L 14	62.03.0015		72uH	2A Toroid Chocke	0	Q 61	50.03.0523		ZTX651	ZTX 651
0	L 15	62.03.0015		72uH	2A Toroid Chocke	0	Q 62	50.03.0352		ZTX751S	ZTX 751 S
0	L 16	1.022.651.00		250uH	STORAGE INDUCTOR 2*250UH	0	Q 63	50.03.0352		ZTX751S	ZTX 751 S
0	L 17	62.03.0015		72uH	2A Toroid Chocke	0	Q 64	50.03.0352		ZTX751S	ZTX 751 S
0	L 18	62.03.0015		72uH	2A Toroid Chocke	0	Q 65	50.03.0352		ZTX751S	ZTX 751 S
0	L 19	62.03.0025		250uH	2A Toroid Chocke	0	Q 66	50.03.0523		ZTX651	ZTX 651
0	L 20	62.03.0015		72uH	2A Toroid Chocke	0	Q 67	50.03.0523		ZTX651	ZTX 651
						0	Q 68	50.03.0352		ZTX751S	ZTX 751 S
0	MP 1	1.650.030.12	1 mp		MAIN BOARD 8CH,PCB //\	0	Q 69	50.03.0352		ZTX751S	ZTX 751 S
0	MP 2	43.01.0108	1 mp	Label	ESE-WARNSCHILD	0	Q 70	50.03.0352		ZTX751S	ZTX 751 S
0	MP 3	1.650.030.10	1 mp		NR-ETIKETTE 5 X 20	0	Q 71	50.03.0352		ZTX751S	ZTX 751 S
0	MP 4	1.650.030.01	1 mp		KUEHLBLECH	0	Q 72	50.03.0523		ZTX651	ZTX 651
0	MP 5	21.38.0354	2 mp		Z - SCHR. KS, A2, M 3 * 6	0	Q 73	50.03.0523		ZTX651	ZTX 651
0	MP 6	50.20.2003	3 mp		Montageclip zu TO 220, N/ISOL.	0	Q 74	50.03.0352		ZTX751S	ZTX 751 S
0	MP 7	50.20.0305	3 mp		TO 220 GLIMMERSCHEIBE GEFETTET	0	Q 75	50.03.0352		ZTX751S	ZTX 751 S
0	MP 8	20.24.7280	4 mp		LIN-FORMSCH.ZNSW,KS D2.5" 8	0	Q 76	50.03.0352		ZTX751S	ZTX 751 S
						0	Q 77	50.03.0352		ZTX751S	ZTX 751 S
						0	Q 78	50.03.0523		ZTX651	ZTX 651
0	P 1	54.21.2202		3p	XLR 3p PCB WINKEL	0	Q 79	50.03.0523		ZTX651	ZTX 651
0	P 2	54.21.2202		3p	XLR 3p PCB WINKEL	0	Q 80	50.03.0352		ZTX751S	ZTX 751 S
0	P 3	54.21.2202		3p	XLR 3p PCB WINKEL	0	Q 81	50.03.0352		ZTX751S	ZTX 751 S
0	P 4	54.21.2202		3p	XLR 3p PCB WINKEL	0	Q 82	50.03.0352		ZTX751S	ZTX 751 S
0	P 5	54.02.0320		1p	Flatpin, 2,8*0.8mm	0	Q 83	50.03.0352		ZTX751S	ZTX 751 S
0	P 6	54.02.0320		1p	Flatpin, 2,8*0.8mm						
0	P 7	54.14.2003		26p	1/20" Au, gerade, ohne Verrieg	0	R 1	57.60.1470		47R	MF, 1%, 0204, E24
0	P 8	54.14.2003		26p	1/20" Au, gerade, ohne Verrieg	0	R 2	57.60.2264		453R	MF, 1%, 0204, E96
0	P 9	not used		not used	not used	0	R 3	57.60.2264		453R	MF, 1%, 0204, E96
0	P 10	not used		not used	not used	0	R 4	57.60.2264		453R	MF, 1%, 0204, E96
						0	R 5	57.60.2264		453R	MF, 1%, 0204, E96
0	Q 1	50.03.0491		BC546B	BC 546 B NPN	0	R 6	57.60.2264		453R	MF, 1%, 0204, E96
0	Q 2	50.03.0491		BC546B	BC 546 B NPN	0	R 7	57.60.2264		453R	MF, 1%, 0204, E96
0	Q 3	50.03.0491		BC546B	BC 546 B NPN	0	R 8	57.60.2264		453R	MF, 1%, 0204, E96
0	Q 4	50.03.0491		BC546B	BC 546 B NPN	0	R 9	57.60.2264		453R	MF, 1%, 0204, E96
0	Q 5	50.03.0491		BC546B	BC 546 B NPN	0	R 10	57.60.1103		10K	MF, 1%, 0204, E24
0	Q 6	50.03.0491		BC546B	BC 546 B NPN	0	R 11	57.60.1103		10K	MF, 1%, 0204, E24
0	Q 7	50.03.0491		BC546B	BC 546 B NPN	0	R 12	57.60.1103		10K	MF, 1%, 0204, E24
0	Q 8	50.03.0491		BC546B	BC 546 B NPN	0	R 13	57.60.1103		10K	MF, 1%, 0204, E24
0	Q 9	50.03.0492		BC556B	BC 556 B PNP	0	R 14	57.60.1103		10K	MF, 1%, 0204, E24
0	Q 10	50.03.0492		BC556B	BC 556 B PNP	0	R 15	57.60.1103		10K	MF, 1%, 0204, E24
0	Q 11	50.03.0492		BC556B	BC 556 B PNP	0	R 16	57.60.1103		10K	MF, 1%, 0204, E24
0	Q 12	50.03.0492		BC556B	BC 556 B PNP	0	R 17	57.60.1103		10K	MF, 1%, 0204, E24
0	Q 13	50.03.0492		BC556B	BC 556 B PNP	0	R 18	57.60.1000		0R0	MF, 0204
0	Q 14	50.03.0492		BC556B	BC 556 B PNP	0	R 19	57.60.1102		1K	MF, 1%, 0204, E24
0	Q 15	50.03.0492		BC556B	BC 556 B PNP	0	R 20	57.60.1102		1K	MF, 1%, 0204, E24
0	Q 16	50.03.0492		BC556B	BC 556 B PNP	0	R 21	57.60.1101		100R	MF, 1%, 0204, E24
0	Q 17	50.03.0491		BC546B	BC 546 B NPN	0	R 22	57.60.1103		10K	MF, 1%, 0204, E24
0	Q 18	50.03.0491		BC546B	BC 546 B NPN	0	R 23	57.60.1103		10K	MF, 1%, 0204, E24
0	Q 19	50.03.0491		BC546B	BC 546 B NPN	0	R 24	57.60.1103		10K	MF, 1%, 0204, E24
0	Q 20	50.03.0491		BC546B	BC 546 B NPN	0	R 25	57.60.1103		10K	MF, 1%, 0204, E24
0	Q 21	50.03.0491		BC546B	BC 546 B NPN	0	R 26	57.60.1103		10K	MF, 1%, 0204, E24
0	Q 22	50.03.0491		BC546B	BC 546 B NPN	0	R 27	57.60.1103		10K	MF, 1%, 0204, E24
0	Q 23	50.03.0491		BC546B	BC 546 B NPN	0	R 28	57.60.1103		10K	MF, 1%, 0204, E24
0	Q 24	50.03.0491		BC546B	BC 546 B NPN	0	R 29	57.60.1103		10K	MF, 1%, 0204, E24
0	Q 25	50.03.0491		BC546B	BC 546 B NPN	0	R 30	57.60.1101		100R	MF, 1%, 0204, E24
0	Q 26	50.03.0491		BC546B	BC 546 B NPN	0	R 31	57.60.2264		453R	MF, 1%, 0204, E96
0	Q 27	50.03.0491		BC546B	BC 546 B NPN	0	R 32	57.60.2264		453R	MF, 1%, 0204, E96
0	Q 28	50.03.0491		BC546B	BC 546 B NPN	0	R 33	57.60.2264		453R	MF, 1%, 0204, E96
0	Q 29	50.03.0491		BC546B	BC 546 B NPN	0	R 34	57.60.2264		453R	MF, 1%, 0204, E96
0	Q 30	50.03.0340		BC337-25	800mA, 45V, NPN	0	R 35	57.60.2264		453R	MF, 1%, 0204, E96
0	Q 31	50.03.0492		BC556B	BC 556 B PNP	0	R 36	57.60.2264		453R	MF, 1%, 0204, E96
0	Q 32	50.03.0492		BC556B	BC 556 B PNP	0	R 37	57.60.2264		453R	MF, 1%, 0204, E96
0	Q 33	50.99.0106		BT138	Q BT 138 - 500 TRIAC	0	R 38	57.60.2264		453R	MF, 1%, 0204, E96
0	Q 34	50.03.0491		BC546B	BC 546 B NPN	0	R 39	57.60.1101		100R	MF, 1%, 0204, E24
0	Q 35	50.03.0491		BC546B	BC 546 B NPN	0	R 40	57.60.1270		27R	MF, 1%, 0204, E24
0	Q 36	50.03.0523		ZTX651	ZTX 651	0	R 41	57.60.1270		27R	MF, 1%, 0204, E24
0	Q 37	50.03.0523		ZTX651	ZTX 651	0	R 42	57.60.1270		27R	MF, 1%, 0204, E24
0	Q 38	50.03.0352		ZTX751S	ZTX 751 S	0	R 43	57.60.1270		27R	MF, 1%, 0204, E24
0	Q 39	50.03.0352		ZTX751S	ZTX 751 S	0	R 44	57.99.0250		6k8	R 6.8 K, 0.1%, 25PPM, MF
0	Q 40	50.03.0352		ZTX751S	ZTX 751 S	0	R 45	57.99.0250		6k8	R 6.8 K, 0.1%, 25PPM, MF
0	Q 41	50.03.0352		ZTX751S	ZTX 751 S	0	R 46	57.99.0250		6k8	R 6.8 K, 0.1%, 25PPM, MF
0	Q 42	50.03.0523		ZTX651	ZTX 651	0	R 47	57.99.0250		6k8	R 6.8 K, 0.1%, 25PPM, MF
0	Q 43	50.03.0523		ZTX651	ZTX 651	0	R 48	57.99.0250		6k8	R 6.8 K, 0.1%, 25PPM, MF
0	Q 44	50.03.0352		ZTX751S	ZTX 751 S	0	R 49	57.99.0250		6k8	R 6.8 K, 0.1%, 25PPM, MF
0	Q 45	50.03.0352		ZTX751S	ZTX 751 S	0	R 50	57.99.0250		6k8	R 6.8 K, 0.1%, 25PPM, MF
0	Q 46	50.03.0352		ZTX751S	ZTX 751 S	0	R 51	57.99.0250		6k8	R 6.8 K, 0.1%, 25PPM, MF
0	Q 47	50.03.0352		ZTX751S	ZTX 751 S	0	R 52	57.60.1102		1K	MF, 1%, 0204, E24
0	Q 48	50.03.0523		ZTX651	ZTX 651	0	R 53	57.60.1270		27R	MF, 1%, 0204, E24
0	Q 49	50.03.0523		ZTX651	ZTX 651	0	R 54	57.60.1270		27R	MF, 1%, 0204, E24
0	Q 50	50.03.0352		ZTX751S	ZTX 751 S	0	R 55	57.60.1270		27R	MF, 1%, 0204, E24
0	Q 51	50.03.0352		ZTX751S	ZTX 751 S	0	R 56	57.60.1270		27R	MF, 1%, 0204, E24
0	Q 52	50.03.0352		ZTX751S	ZTX 751 S	0	R 57	57.99.0250		6k8	R 6.8 K, 0.1%, 25PPM, MF
0	Q 53	50.03.0352		ZTX751S	ZTX 751 S	0	R 58	57.99.0250		6k8	R 6.8 K, 0.1%, 25PPM, MF
0	Q 54	50.03.0523		ZTX651	ZTX 651	0	R 59	57.99.0250		6k8	R 6.8 K, 0.1%, 25PPM, MF
0	Q 55	50.03.0523		ZTX651	ZTX 651	0	R 60	57.99.0250		6k8	R 6.8 K, 0.1%, 25PPM, MF
0	Q 56	50.03.0352		ZTX751S	ZTX 751 S						



MAIN BOARD A / D CONVERTER 8CH 1.650.030.24

Idx.	Pos.	Part No.	Qty.	Type/Val.	Description	Idx.	Pos.	Part No.	Qty.	Type/Val.	Description
0	R 61	57.99.0250	6k8	R	6.8 K,0.1%, 25PPM, MF	0	R 149	57.11.3150	15R	MF, 1%, 0207	
0	R 62	57.99.0250	6k8	R	6.8 K,0.1%, 25PPM, MF	0	R 160	57.60.1203	20K	MF, 1%, 0204, E24	
0	R 63	57.99.0250	6k8	R	6.8 K,0.1%, 25PPM, MF	0	R 151	57.60.1203	20K	MF, 1%, 0204, E24	
0	R 64	57.99.0250	6k8	R	6.8 K,0.1%, 25PPM, MF	0	R 152	57.60.1203	20K	MF, 1%, 0204, E24	
0	R 65	57.60.1470	47R	MF, 1%	0204, E24	0	R 153	57.60.1203	20K	MF, 1%, 0204, E24	
0	R 66	57.60.1560	56R	MF, 1%	0204, E24	0	R 154	57.60.1203	20K	MF, 1%, 0204, E24	
0	R 67	57.60.1100	10R	MF, 1%	0204, E24	0	R 155	57.60.1203	20K	MF, 1%, 0204, E24	
0	R 68	57.60.1472	4K7	MF, 1%	0204, E24	0	R 156	57.60.1203	20K	MF, 1%, 0204, E24	
0	R 69	57.60.1472	4K7	MF, 1%	0204, E24	0	R 157	57.60.1203	20K	MF, 1%, 0204, E24	
0	R 70	57.60.1472	4K7	MF, 1%	0204, E24	0	R 158	57.60.1512	5K1	MF, 1%, 0204, E24	
0	R 71	57.60.1472	4K7	MF, 1%	0204, E24	0	R 159	57.60.1103	10K	MF, 1%, 0204, E24	
0	R 72	57.60.1472	4K7	MF, 1%	0204, E24	0	R 160	57.60.1223	22K	MF, 1%, 0204, E24	
0	R 73	57.60.1472	4K7	MF, 1%	0204, E24	0	R 161	57.60.1223	22K	MF, 1%, 0204, E24	
0	R 74	57.60.1472	4K7	MF, 1%	0204, E24	0	R 162	57.60.1223	22K	MF, 1%, 0204, E24	
0	R 75	57.60.1472	4K7	MF, 1%	0204, E24	0	R 163	57.60.1223	22K	MF, 1%, 0204, E24	
0	R 76	57.60.1472	4K7	MF, 1%	0204, E24	0	R 164	57.60.1223	22K	MF, 1%, 0204, E24	
0	R 77	57.60.1472	4K7	MF, 1%	0204, E24	0	R 165	57.60.1223	22K	MF, 1%, 0204, E24	
0	R 78	57.60.1472	4K7	MF, 1%	0204, E24	0	R 166	57.60.1223	22K	MF, 1%, 0204, E24	
0	R 79	57.60.1472	4K7	MF, 1%	0204, E24	0	R 167	57.60.1223	22K	MF, 1%, 0204, E24	
0	R 80	57.60.1472	4K7	MF, 1%	0204, E24	0	R 168	57.60.1562	5K6	MF, 1%, 0204, E24	
0	R 81	57.60.1472	4K7	MF, 1%	0204, E24	0	R 169	57.60.1562	5K6	MF, 1%, 0204, E24	
0	R 82	57.60.1472	4K7	MF, 1%	0204, E24	0	R 170	57.60.1562	5K6	MF, 1%, 0204, E24	
0	R 83	57.60.1472	4K7	MF, 1%	0204, E24	0	R 171	57.60.1562	5K6	MF, 1%, 0204, E24	
0	R 84	57.11.3680	68R	MF, 1%	0207	0	R 172	57.60.1562	5K6	MF, 1%, 0204, E24	
0	R 85	57.11.3680	68R	MF, 1%	0207	0	R 173	57.60.1562	5K6	MF, 1%, 0204, E24	
0	R 86	57.11.3680	68R	MF, 1%	0207	0	R 174	57.60.1562	5K6	MF, 1%, 0204, E24	
0	R 87	57.11.3680	68R	MF, 1%	0207	0	R 175	57.60.1562	5K6	MF, 1%, 0204, E24	
0	R 88	57.11.3680	68R	MF, 1%	0207	0	R 176	57.60.2339	2K49	MF, 1%, 0204, E96	
0	R 89	57.11.3680	68R	MF, 1%	0207	0	R 177	57.60.1681	680R	MF, 1%, 0204, E24	
0	R 90	57.11.3680	68R	MF, 1%	0207	0	R 178	57.60.2339	2K49	MF, 1%, 0204, E96	
0	R 91	57.11.3680	68R	MF, 1%	0207	0	R 179	57.60.1681	680R	MF, 1%, 0204, E24	
0	R 92	57.11.3331	330R	MF, 1%	0207	0	R 180	57.60.2339	2K49	MF, 1%, 0204, E96	
0	R 93	57.60.1103	10K	MF, 1%	0204, E24	0	R 181	57.60.1681	680R	MF, 1%, 0204, E24	
0	R 94	57.60.1103	10K	MF, 1%	0204, E24	0	R 182	57.60.2339	2K49	MF, 1%, 0204, E96	
0	R 95	57.60.1103	10K	MF, 1%	0204, E24	0	R 183	57.60.1681	680R	MF, 1%, 0204, E24	
0	R 96	57.60.1103	10K	MF, 1%	0204, E24	0	R 184	57.60.2339	2K49	MF, 1%, 0204, E96	
0	R 97	57.60.1103	10K	MF, 1%	0204, E24	0	R 185	57.60.1681	680R	MF, 1%, 0204, E24	
0	R 98	57.60.1103	10K	MF, 1%	0204, E24	0	R 186	57.60.2339	2K49	MF, 1%, 0204, E96	
0	R 99	57.60.1103	10K	MF, 1%	0204, E24	0	R 187	57.60.1681	680R	MF, 1%, 0204, E24	
0	R 100	57.60.1103	10K	MF, 1%	0204, E24	0	R 188	57.60.2339	2K49	MF, 1%, 0204, E96	
0	R 101	57.60.1101	100R	MF, 1%	0204, E24	0	R 189	57.60.1681	680R	MF, 1%, 0204, E24	
0	R 102	57.60.1104	100K	MF, 1%	0204, E24	0	R 190	57.60.2339	2K49	MF, 1%, 0204, E96	
0	R 103	57.60.1104	100K	MF, 1%	0204, E24	0	R 191	57.60.1681	680R	MF, 1%, 0204, E24	
0	R 104	57.60.1104	100K	MF, 1%	0204, E24	0	R 192	57.60.2264	453R	MF, 1%, 0204, E96	
0	R 105	57.60.1104	100K	MF, 1%	0204, E24	0	R 193	57.60.1820	82R	MF, 1%, 0204, E24	
0	R 106	57.60.1104	100K	MF, 1%	0204, E24	0	R 194	57.60.2264	453R	MF, 1%, 0204, E96	
0	R 107	57.60.1104	100K	MF, 1%	0204, E24	0	R 195	57.60.1820	82R	MF, 1%, 0204, E24	
0	R 108	57.60.1104	100K	MF, 1%	0204, E24	0	R 196	57.60.2264	453R	MF, 1%, 0204, E96	
0	R 109	57.60.1104	100K	MF, 1%	0204, E24	0	R 197	57.60.1820	82R	MF, 1%, 0204, E24	
0	R 110	57.60.1104	100K	MF, 1%	0204, E24	0	R 198	57.60.2264	453R	MF, 1%, 0204, E96	
0	R 111	57.60.1473	47K	MF, 1%	0204, E24	0	R 199	57.60.1820	82R	MF, 1%, 0204, E24	
0	R 112	57.60.1472	4K7	MF, 1%	0204, E24	0	R 200	57.60.2264	453R	MF, 1%, 0204, E96	
0	R 113	57.60.1472	4K7	MF, 1%	0204, E24	0	R 201	57.60.1820	82R	MF, 1%, 0204, E24	
0	R 114	57.60.1472	4K7	MF, 1%	0204, E24	0	R 202	57.60.2264	453R	MF, 1%, 0204, E96	
0	R 115	57.60.1472	4K7	MF, 1%	0204, E24	0	R 203	57.60.1820	82R	MF, 1%, 0204, E24	
0	R 116	57.60.1472	4K7	MF, 1%	0204, E24	0	R 204	57.60.2264	453R	MF, 1%, 0204, E96	
0	R 117	57.60.1472	4K7	MF, 1%	0204, E24	0	R 205	57.60.1820	82R	MF, 1%, 0204, E24	
0	R 118	57.60.1472	4K7	MF, 1%	0204, E24	0	R 206	57.60.2264	453R	MF, 1%, 0204, E96	
0	R 119	57.60.1472	4K7	MF, 1%	0204, E24	0	R 207	57.60.1820	82R	MF, 1%, 0204, E24	
0	R 120	57.60.1103	10K	MF, 1%	0204, E24	0	R 208	57.60.1101	100R	MF, 1%, 0204, E24	
0	R 121	57.60.1104	100K	MF, 1%	0204, E24	0	R 209	57.60.1104	100K	MF, 1%, 0204, E24	
0	R 122	57.60.1153	15K	MF, 1%	0204, E24	0	R 210	57.60.1103	10K	MF, 1%, 0204, E24	
0	R 123	57.11.3123	12k	MF, 1%	0207	0	R 211	57.60.1103	10K	MF, 1%, 0204, E24	
0	R 124	57.60.2408	11K8	MF, 1%	0204, E96	0	R 212	57.60.1473	47K	MF, 1%, 0204, E24	
0	R 125	57.60.1103	10K	MF, 1%	0204, E24	0	R 213	57.60.1103	10K	MF, 1%, 0204, E24	
0	R 126	57.60.1103	10K	MF, 1%	0204, E24	0	R 214	57.60.1104	100K	MF, 1%, 0204, E24	
0	R 127	57.60.1103	10K	MF, 1%	0204, E24	0	R 215	57.60.1163	15K	MF, 1%, 0204, E24	
0	R 128	57.60.1103	10K	MF, 1%	0204, E24	0	R 216	57.60.2408	11K8	MF, 1%, 0204, E96	
0	R 129	57.60.1103	10K	MF, 1%	0204, E24	0	R 217	57.60.1154	150K	MF, 1%, 0204, E24	
0	R 130	57.60.1103	10K	MF, 1%	0204, E24	0	R 218	57.60.1104	100K	MF, 1%, 0204, E24	
0	R 131	57.60.1103	10K	MF, 1%	0204, E24	0	R 219	57.60.1154	150K	MF, 1%, 0204, E24	
0	R 132	57.60.1103	10K	MF, 1%	0204, E24	0	R 220	57.60.1104	100K	MF, 1%, 0204, E24	
0	R 133	57.60.1682	6K8	MF, 1%	0204, E24	0	R 221	57.60.1154	150K	MF, 1%, 0204, E24	
0	R 134	57.60.1682	6K8	MF, 1%	0204, E24	0	R 222	57.60.1104	100K	MF, 1%, 0204, E24	
0	R 135	57.60.1682	6K8	MF, 1%	0204, E24	0	R 223	57.60.1154	150K	MF, 1%, 0204, E24	
0	R 136	57.60.1682	6K8	MF, 1%	0204, E24	0	R 224	57.60.1104	100K	MF, 1%, 0204, E24	
0	R 137	57.60.1682	6K8	MF, 1%	0204, E24	0	R 225	57.60.1154	150K	MF, 1%, 0204, E24	
0	R 138	57.60.1682	6K8	MF, 1%	0204, E24	0	R 226	57.60.1104	100K	MF, 1%, 0204, E24	
0	R 139	57.60.1682	6K8	MF, 1%	0204, E24	0	R 227	57.60.1154	150K	MF, 1%, 0204, E24	
0	R 140	57.60.1682	6K8	MF, 1%	0204, E24	0	R 228	57.60.1104	100K	MF, 1%, 0204, E24	
0	R 141	57.60.1181	180R	MF, 1%	0204, E24	0	R 229	57.60.1154	150K	MF, 1%, 0204, E24	
0	R 142	57.60.1181	180R	MF, 1%	0204, E24	0	R 230	57.60.1104	100K	MF, 1%, 0204, E24	
0	R 143	57.60.1181	180R	MF, 1%	0204, E24	0	R 231	57.60.1154	150K	MF, 1%, 0204, E24	
0	R 144	57.60.1181	180R	MF, 1%	0204, E24	0	R 232	57.60.1104	100K	MF, 1%, 0204, E24	
0	R 145	57.60.1181	180R	MF, 1%	0204, E24	0	R 233	57.60.2408	11K8	MF, 1%, 0204, E96	
0	R 146	57.60.1181	180R	MF, 1%	0204, E24	0	R 234	57.60.1393	39K	MF, 1%, 0204, E24	
0	R 147	57.60.1181	180R	MF, 1%	0204, E24	0	R 235	57.60.1223	22K	MF, 1%, 0204, E24	
0	R 148	57.60.1181	180R	MF, 1%	0204, E24	0	R 236	57.60.1220	22R	MF, 1%, 0204, E24	



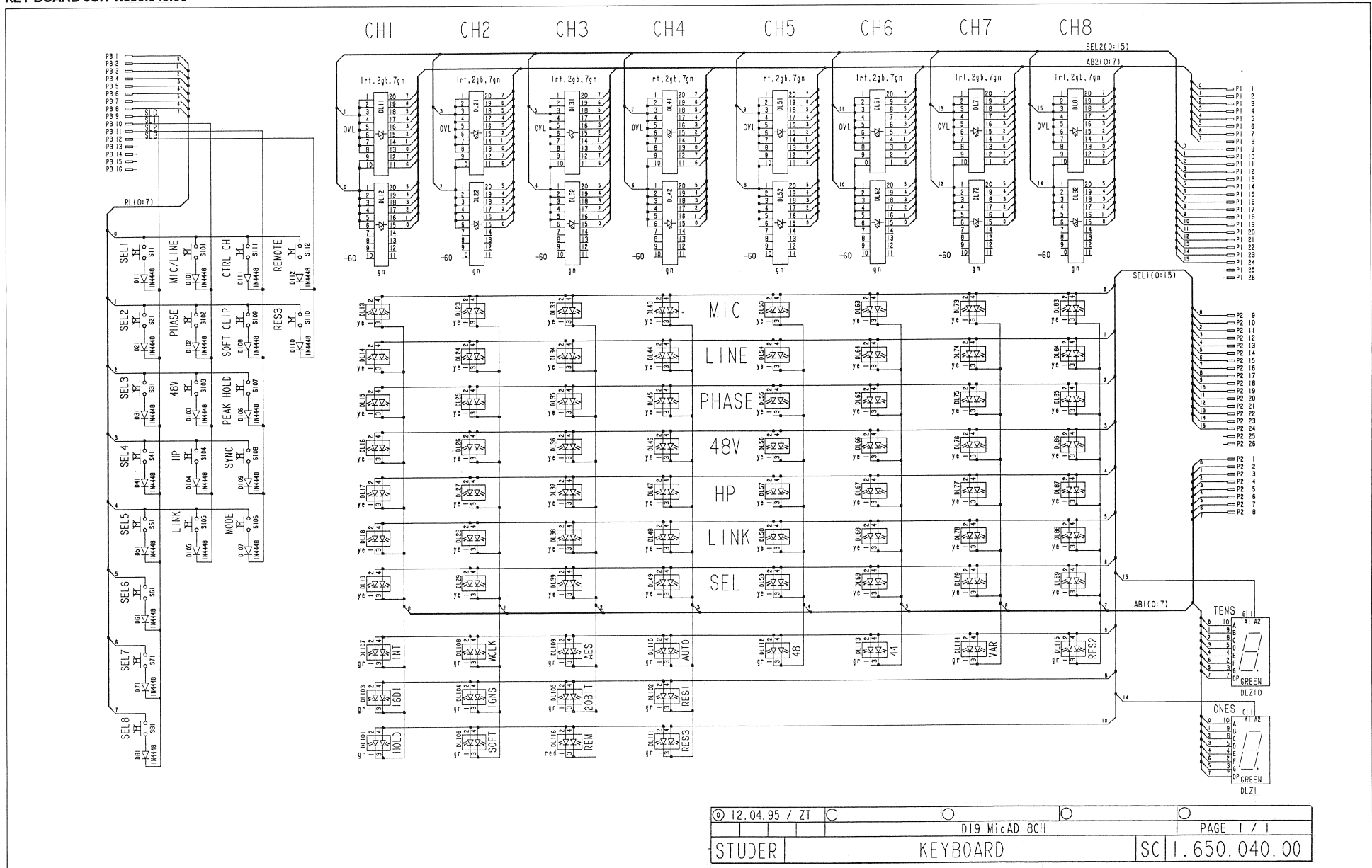
MAIN BOARD A / D CONVERTER 8CH 1.650.030.24

Idx.	Pos.	Part No.	Qty.	Type/Val.	Description	Idx.	Pos.	Part No.	Qty.	Type/Val.	Description
0	R 589	57.60.1220		22R	MF, 1%, 0204, E24	0	XT 6	1.022.400.03			ISOLATION
0	R 590	57.60.1221		220R	MF, 1%, 0204, E24	0	XT 7	1.022.400.03			ISOLATION
0	R 591	57.60.1221		220R	MF, 1%, 0204, E24	0	XT 8	1.022.400.03			ISOLATION
0	R 592	57.60.1221		220R	MF, 1%, 0204, E24	0	XT 9	1.022.400.03			ISOLATION
0	R 593	57.60.1221		220R	MF, 1%, 0204, E24	0	XT 10	1.022.400.03			ISOLATION
0	R 594	57.60.1220		22R	MF, 1%, 0204, E24	0	XT 11	1.022.400.03			ISOLATION
0	R 595	57.60.1220		22R	MF, 1%, 0204, E24	0	XT 12	1.022.400.03			ISOLATION
0	R 596	57.60.1221		220R	MF, 1%, 0204, E24	0	XT 13	1.022.400.03			ISOLATION
0	R 597	57.60.1221		220R	MF, 1%, 0204, E24	0	XY 1	89.01.1499			QUARZ - ISOLIERPLATTE
0	R 598	57.60.1221		220R	MF, 1%, 0204, E24	0	XY 2	89.01.1499			QUARZ - ISOLIERPLATTE
0	R 599	57.60.1221		220R	MF, 1%, 0204, E24	0	XY 3	89.01.1499			QUARZ - ISOLIERPLATTE
0	R 600	57.60.1103		10K	MF, 1%, 0204, E24						
0	R 601	57.60.1103		10K	MF, 1%, 0204, E24	0	Y 1	89.01.1015		12.288MHz	12.288 000 MHz, HC 49/U
0	R 602	57.60.1101		100R	MF, 1%, 0204, E24	0	Y 2	89.01.0559		11.289MHz	11.289 600 MHz,
0	R 603	57.60.1103		10K	MF, 1%, 0204, E24	0	Y 3	89.01.1014		12.000MHz	12.000 000 MHz, HC 49/U
0	R 604	57.60.1103		10K	MF, 1%, 0204, E24						
0	R 605	57.60.1101		100R	MF, 1%, 0204, E24						
0	R 606	57.60.1101		100R	MF, 1%, 0204, E24						
0	R 607	57.60.1101		100R	MF, 1%, 0204, E24						
0	R 608	57.60.1150		15R	MF, 1%, 0204, E24						
0	R 609	57.60.1150		15R	MF, 1%, 0204, E24						
0	R 610	57.60.1620		82R	MF, 1%, 0204, E24						
0	RA 1	1.010.128.58			POT 2*10K LIN						
0	RA 2	1.010.128.58			POT 2*10K LIN						
0	RA 3	1.010.128.58			POT 2*10K LIN						
0	RA 4	1.010.128.58			POT 2*10K LIN						
0	RA 5	1.010.128.58			POT 2*10K LIN						
0	RA 6	1.010.128.58			POT 2*10K LIN						
0	RA 7	1.010.128.58			POT 2*10K LIN						
0	RA 8	1.010.128.58			POT 2*10K LIN						
0	RZ 1	57.88.4103		8*10k	2%, SIP 9						
0	RZ 2	57.88.4103		8*10k	2%, SIP 9						
0	RZ 3	57.88.4103		8*10k	2%, SIP 9						
0	RZ 4	57.88.4103		8*10k	2%, SIP 9						
0	S 1	55.15.0138		1*A	S 1 TASTE, 1*A,IMPULS,1,0 N						
0	T 1	1.022.647.00		1:1.4	OUTPUT TRAF0 AES/EBU						
0	T 2	1.022.647.00		1:1.4	OUTPUT TRAF0 AES/EBU						
0	T 3	1.022.647.00		1:1.4	OUTPUT TRAF0 AES/EBU						
0	T 4	1.022.647.00		1:1.4	OUTPUT TRAF0 AES/EBU						
0	T 5	1.022.647.00		1:1.4	OUTPUT TRAF0 AES/EBU						
0	T 6	1.022.461.00			HIGH-LEVEL MIC INPUT						
0	T 7	1.022.461.00			HIGH-LEVEL MIC INPUT						
0	T 8	1.022.461.00			HIGH-LEVEL MIC INPUT						
0	T 9	1.022.461.00			HIGH-LEVEL MIC INPUT						
0	T 10	1.022.461.00			HIGH-LEVEL MIC INPUT						
0	T 11	1.022.461.00			HIGH-LEVEL MIC INPUT						
0	T 12	1.022.461.00			HIGH-LEVEL MIC INPUT						
0	T 13	1.022.461.00			HIGH-LEVEL MIC INPUT						
0	TP 1	54.02.0320		1p	Flatpin, 2.8*0.8mm						
0	TP 2	54.02.0320		1p	Flatpin, 2.8*0.8mm						
0	TP 3	54.01.0020		1p	Pin 0.63*0.63						
0	TP 4	54.01.0020		1p	Pin 0.63*0.63						
0	TP 5	54.01.0020		1p	Pin 0.63*0.63						
0	TP 6	54.01.0020		1p	Pin 0.63*0.63						
0	TP 7	54.01.0020		1p	Pin 0.63*0.63						
0	TP 8	54.01.0020		1p	Pin 0.63*0.63						
0	TP 9	54.01.0020		1p	Pin 0.63*0.63						
0	TP 10	54.01.0020		1p	Pin 0.63*0.63						
0	TP 11	54.01.0020		1p	Pin 0.63*0.63						
0	TP 12	54.01.0020		1p	Pin 0.63*0.63						
0	TP 13	54.01.0020		1p	Pin 0.63*0.63						
0	TP 14	54.01.0020		1p	Pin 0.63*0.63						
0	TP 15	54.01.0020		1p	Pin 0.63*0.63						
0	TP 16	54.01.0020		1p	Pin 0.63*0.63						
0	TP 17	54.01.0020		1p	Pin 0.63*0.63						
0	TP 18	54.01.0020		1p	Pin 0.63*0.63						
0	TP 19	54.01.0020		1p	Pin 0.63*0.63						
0	TP 20	54.01.0020		1p	Pin 0.63*0.63						
0	TP 21	54.01.0020		1p	Pin 0.63*0.63						
0	TP 22	54.01.0020		1p	Pin 0.63*0.63						
0	TP 23	54.01.0020		1p	Pin 0.63*0.63						
0	TP 24	54.01.0020		1p	Pin 0.63*0.63						
0	TP 25	54.01.0020		1p	Pin 0.63*0.63						
0	TP 26	54.01.0020		1p	Pin 0.63*0.63						
0	TP 27	54.02.0320		1p	Flatpin, 2.8*0.8mm						
0	XIC 1	53.03.0166		8p	DIL 0.3", löt, gerade						
0	XIC 2	53.03.0173		28p	DIL 0.6", löt, gerade						
0	XIC 106	53.03.0166		8p	DIL 0.3", löt, gerade						
0	XIC 120	53.03.0173		28p	DIL 0.6", löt, gerade						
0	XIC 121	53.03.0184		32p	DIL 0.6", löt, gerade						
0	XIC 129	53.03.0165		20p	DIL 0.3", löt, gerade						
0	XIC 130	53.03.0172		40p	DIL 0.8", löt, gerade						

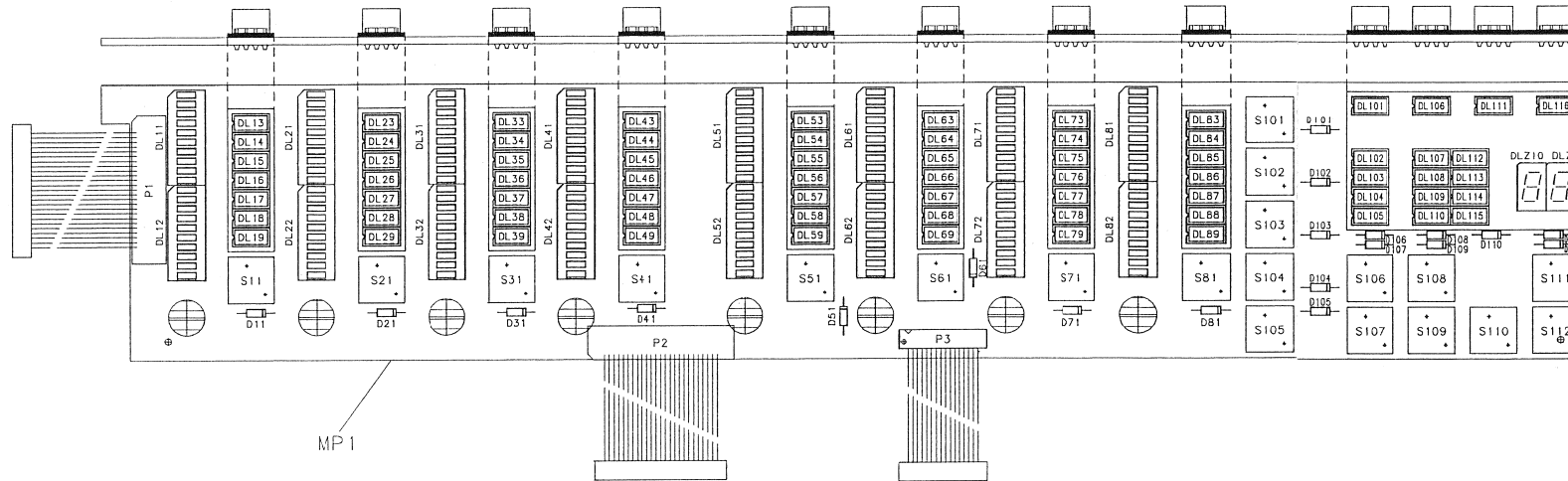
End of List

Comments:

KEY BOARD 8CH 1.650.040.00



KEY BOARD 8CH 1.650.040.00



For:
 all LED bargraphs,
 all LED indicators, and
 both seven-segment displays
 only use elements with identical brightness designator (e.g. „J“).

Idx. Pos.	Part No.	Qty.	Type/Val.	Description	Idx. Pos.	Part No.	Qty.	Type/Val.	Description
0	D 11	50.04.0125	1N4448	D 1N 4448, SI	0	DL 27	50.04.2804	YEL	DLZ HLMP-2400 2°D GB
0	D 21	50.04.0125	1N4448	D 1N 4448, SI	0	DL 28	50.04.2804	YEL	DLZ HLMP-2400 2°D GB
0	D 31	50.04.0125	1N4448	D 1N 4448, SI	0	DL 29	50.04.2804	YEL	DLZ HLMP-2400 2°D GB
0	D 41	50.04.0125	1N4448	D 1N 4448, SI	0	DL 31	50.04.2807	B1001	DLZ B1001/E+2Y+7G, 1RT/2GB/7GN
0	D 51	50.04.0125	1N4448	D 1N 4448, SI	0	DL 32	50.04.2806	ELB1001	DLZ ELB-1001 GWA 10°GN
0	D 61	50.04.0125	1N4448	D 1N 4448, SI	0	DL 33	50.04.2804	YEL	DLZ HLMP-2400 2°D GB
0	D 71	50.04.0125	1N4448	D 1N 4448, SI	0	DL 34	50.04.2804	YEL	DLZ HLMP-2400 2°D GB
0	D 81	50.04.0125	1N4448	D 1N 4448, SI	0	DL 35	50.04.2804	YEL	DLZ HLMP-2400 2°D GB
0	D 101	50.04.0125	1N4448	D 1N 4448, SI	0	DL 36	50.04.2804	YEL	DLZ HLMP-2400 2°D GB
0	D 102	50.04.0125	1N4448	D 1N 4448, SI	0	DL 37	50.04.2804	YEL	DLZ HLMP-2400 2°D GB
0	D 103	50.04.0125	1N4448	D 1N 4448, SI	1	DL 38	not used	YEL	DLZ HLMP-2400 2°D GB
0	D 104	50.04.0125	1N4448	D 1N 4448, SI	0	DL 39	50.04.2804	YEL	DLZ HLMP-2400 2°D GB
0	D 105	50.04.0125	1N4448	D 1N 4448, SI	0	DL 41	50.04.2807	B1001	DLZ B1001/E+2Y+7G, 1RT/2GB/7GN
0	D 106	50.04.0125	1N4448	D 1N 4448, SI	0	DL 42	50.04.2806	ELB1001	DLZ ELB-1001 GWA 10°GN
0	D 107	50.04.0125	1N4448	D 1N 4448, SI	0	DL 43	50.04.2804	YEL	DLZ HLMP-2400 2°D GB
0	D 108	50.04.0125	1N4448	D 1N 4448, SI	0	DL 44	50.04.2804	YEL	DLZ HLMP-2400 2°D GB
0	D 109	50.04.0125	1N4448	D 1N 4448, SI	0	DL 45	50.04.2804	YEL	DLZ HLMP-2400 2°D GB
0	D 110	50.04.0125	1N4448	D 1N 4448, SI	0	DL 46	50.04.2804	YEL	DLZ HLMP-2400 2°D GB
0	D 111	50.04.0125	1N4448	D 1N 4448, SI	0	DL 47	50.04.2804	YEL	DLZ HLMP-2400 2°D GB
0	D 112	50.04.0125	1N4448	D 1N 4448, SI	0	DL 48	50.04.2804	YEL	DLZ HLMP-2400 2°D GB
0	DL 11	50.04.2807	B1001	DLZ B1001/E+2Y+7G, 1RT/2GB/7GN	0	DL 49	50.04.2804	YEL	DLZ HLMP-2400 2°D GB
0	DL 12	50.04.2806	ELB1001	DLZ ELB-1001 GWA 10°GN	0	DL 51	50.04.2807	B1001	DLZ B1001/E+2Y+7G, 1RT/2GB/7GN
0	DL 13	50.04.2804	YEL	DLZ HLMP-2400 2°D GB	0	DL 52	50.04.2806	ELB1001	DLZ ELB-1001 GWA 10°GN
0	DL 14	50.04.2804	YEL	DLZ HLMP-2400 2°D GB	0	DL 53	50.04.2804	YEL	DLZ HLMP-2400 2°D GB
0	DL 15	50.04.2804	YEL	DLZ HLMP-2400 2°D GB	0	DL 54	50.04.2804	YEL	DLZ HLMP-2400 2°D GB
0	DL 16	50.04.2804	YEL	DLZ HLMP-2400 2°D GB	0	DL 55	50.04.2804	YEL	DLZ HLMP-2400 2°D GB
0	DL 17	50.04.2804	YEL	DLZ HLMP-2400 2°D GB	0	DL 56	50.04.2804	YEL	DLZ HLMP-2400 2°D GB
1	DL 18	not used	YEL	DLZ HLMP-2400 2°D GB	0	DL 57	50.04.2804	YEL	DLZ HLMP-2400 2°D GB
0	DL 19	50.04.2804	YEL	DLZ HLMP-2400 2°D GB	1	DL 58	not used	YEL	DLZ HLMP-2400 2°D GB
0	DL 21	50.04.2807	B1001	DLZ B1001/E+2Y+7G, 1RT/2GB/7GN	0	DL 59	50.04.2804	YEL	DLZ HLMP-2400 2°D GB
0	DL 22	50.04.2806	ELB1001	DLZ ELB-1001 GWA 10°GN	0	DL 61	50.04.2807	B1001	DLZ B1001/E+2Y+7G, 1RT/2GB/7GN
0	DL 23	50.04.2804	YEL	DLZ HLMP-2400 2°D GB	0	DL 62	50.04.2806	ELB1001	DLZ ELB-1001 GWA 10°GN
0	DL 24	50.04.2804	YEL	DLZ HLMP-2400 2°D GB	0	DL 63	50.04.2804	YEL	DLZ HLMP-2400 2°D GB
0	DL 25	50.04.2804	YEL	DLZ HLMP-2400 2°D GB	0	DL 64	50.04.2804	YEL	DLZ HLMP-2400 2°D GB
0	DL 26	50.04.2804	YEL	DLZ HLMP-2400 2°D GB	0	DL 65	50.04.2804	YEL	DLZ HLMP-2400 2°D GB
0	DL 28	50.04.2804	YEL	DLZ HLMP-2400 2°D GB	0	DL 66	50.04.2804	YEL	DLZ HLMP-2400 2°D GB

12.04.95	ZT				
Date	12.04.95	12.04.95	12.04.95	12.04.95	12.04.95
Doc. No.	1.650.040.00				
Copy to:					
Copy for:					

STUDER
 REGENSDORF
 KEYBOARD
 1.650.040.00

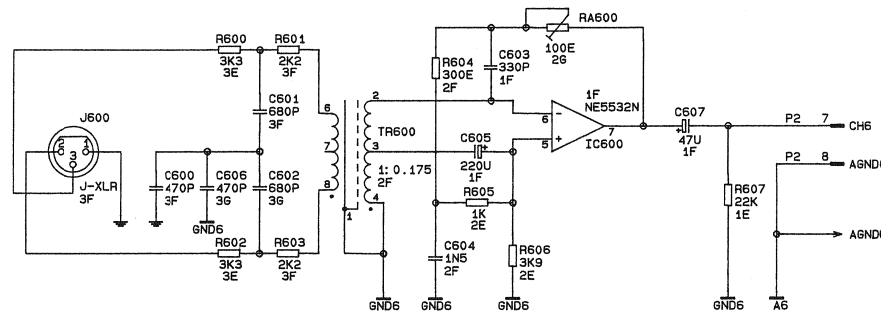
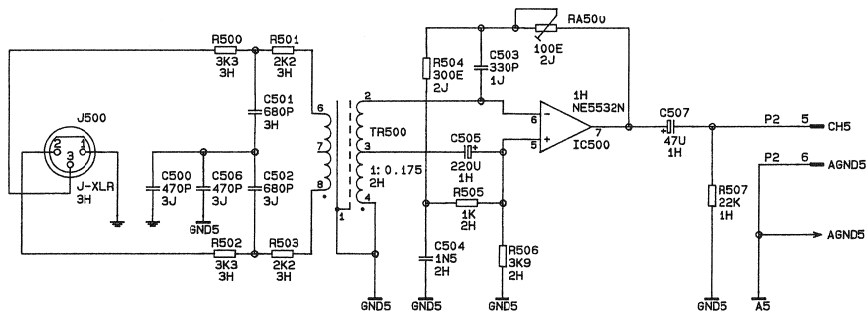
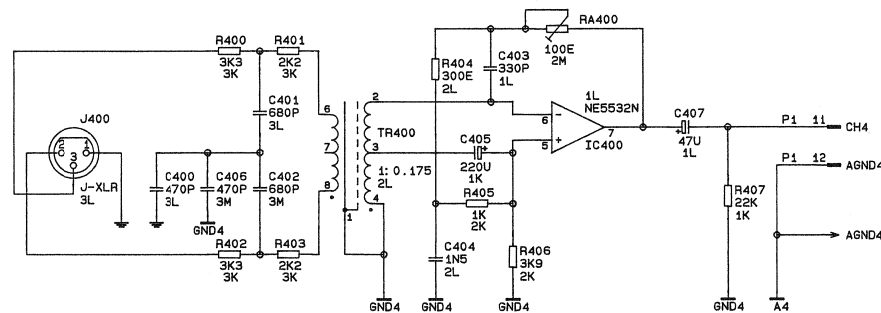
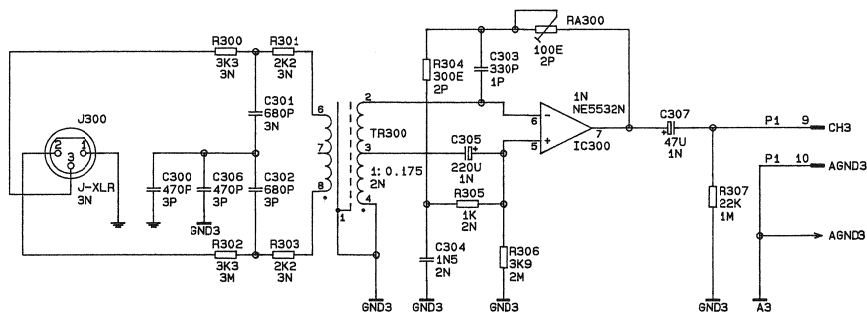
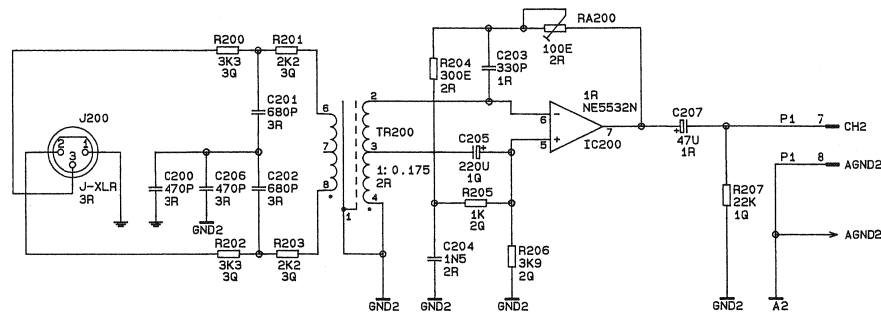
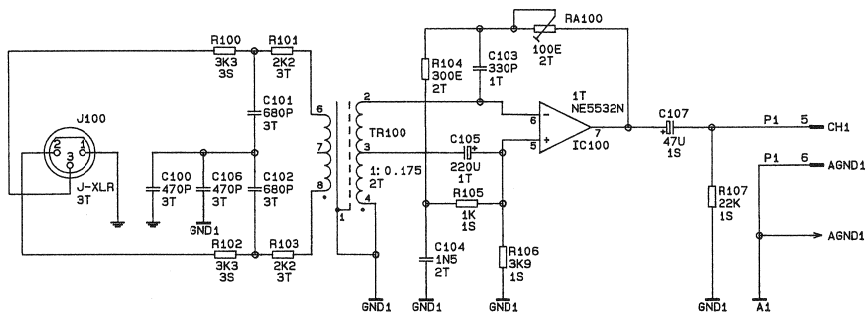
KEY BOARD 8CH 1.650.040.00

Idx.	Pos.	Part No.	Qty.	Type/Val.	Description
0	DL 67	50.04.2804		YEL	DLZ HLMP-2400 2*D GB
0	DL 68	50.04.2804		YEL	DLZ HLMP-2400 2*D GB
0	DL 69	50.04.2804		YEL	DLZ HLMP-2400 2*D GB
0	DL 71	50.04.2807		B1001	DLZ B1001/E+2Y+7G, 1RT/2GB/7GN
0	DL 72	50.04.2806		ELB1001	DLZ ELB-1001 GWA 10*GN
0	DL 73	50.04.2804		YEL	DLZ HLMP-2400 2*D GB
0	DL 74	50.04.2804		YEL	DLZ HLMP-2400 2*D GB
0	DL 75	50.04.2804		YEL	DLZ HLMP-2400 2*D GB
0	DL 76	50.04.2804		YEL	DLZ HLMP-2400 2*D GB
0	DL 77	50.04.2804		YEL	DLZ HLMP-2400 2*D GB
1	DL 78	not used		YEL	DLZ HLMP-2400 2*D GB
0	DL 79	50.04.2804		YEL	DLZ HLMP-2400 2*D GB
0	DL 81	50.04.2807		B1001	DLZ B1001/E+2Y+7G, 1RT/2GB/7GN
0	DL 82	50.04.2806		ELB1001	DLZ ELB-1001 GWA 10*GN
)	DL 83	50.04.2804		YEL	DLZ HLMP-2400 2*D GB
0	DL 84	50.04.2804		YEL	DLZ HLMP-2400 2*D GB
0	DL 85	50.04.2804		YEL	DLZ HLMP-2400 2*D GB
0	DL 86	50.04.2804		YEL	DLZ HLMP-2400 2*D GB
0	DL 87	50.04.2804		YEL	DLZ HLMP-2400 2*D GB
0	DL 88	50.04.2804		YEL	DLZ HLMP-2400 2*D GB
0	DL 89	50.04.2804		YEL	DLZ HLMP-2400 2*D GB
0	DL 101	50.04.2803		GRN	DLZ HLMP-2500 2*D GN
1	DL 102	not used		dummy	not used
0	DL 103	50.04.2803		GRN	DLZ HLMP-2500 2*D GN
0	DL 104	50.04.2803		GRN	DLZ HLMP-2500 2*D GN
0	DL 105	50.04.2803		GRN	DLZ HLMP-2500 2*D GN
0	DL 106	50.04.2803		GRN	DLZ HLMP-2500 2*D GN
0	DL 107	50.04.2803		GRN	DLZ HLMP-2500 2*D GN
0	DL 108	50.04.2803		GRN	DLZ HLMP-2500 2*D GN
0	DL 109	50.04.2803		GRN	DLZ HLMP-2500 2*D GN
0	DL 110	50.04.2803		GRN	DLZ HLMP-2500 2*D GN
1	DL 111	not used		dummy	not used
0	DL 112	50.04.2803		GRN	DLZ HLMP-2500 2*D GN
0	DL 113	50.04.2803		GRN	DLZ HLMP-2500 2*D GN
0	DL 114	50.04.2803		GRN	DLZ HLMP-2500 2*D GN
1	DL 115	not used		dummy	not used
0	DL 116	50.04.2805		RED	DLZ HLMP-2300 2*D RT
0	DLZ 1	73.01.0134		Display	7-SEGM.ANZEIGE LED GN 7.6 MM
0	DLZ 10	73.01.0134		Display	7-SEGM.ANZEIGE LED GN 7.6 MM
0	MP 1	1.650.040.11	1 pce	PCB	KEY BOARD 8CH,PCB /\
0	MP 2	1.650.040.10	pce		NR-ETIKETTE 5 X 20
0	P 1	1.023.112.07		Ribbon26p	FLACHKABEL 26 POL. 0,13M
0	P 2	1.023.112.07		Ribbon26p	FLACHKABEL 26 POL. 0,13M
0	P 3	1.023.566.01		Ribbon16p	FLACHKABEL 16 POL. 0,08M
0	S 11	55.99.0158		1*a	S IMPULS - DRUCKTASTENSCH.
0	S 21	55.99.0158		1*a	S IMPULS - DRUCKTASTENSCH.
0	S 31	55.99.0158		1*a	S IMPULS - DRUCKTASTENSCH.
0	S 41	55.99.0158		1*a	S IMPULS - DRUCKTASTENSCH.
0	S 51	55.99.0158		1*a	S IMPULS - DRUCKTASTENSCH.
0	S 61	55.99.0158		1*a	S IMPULS - DRUCKTASTENSCH.
0	S 71	55.99.0158		1*a	S IMPULS - DRUCKTASTENSCH.
0	S 81	55.99.0158		1*a	S IMPULS - DRUCKTASTENSCH.
0	S 101	55.99.0158		1*a	S IMPULS - DRUCKTASTENSCH.
0	S 102	55.99.0158		1*a	S IMPULS - DRUCKTASTENSCH.
0	S 103	55.99.0158		1*a	S IMPULS - DRUCKTASTENSCH.
0	S 104	55.99.0158		1*a	S IMPULS - DRUCKTASTENSCH.
0	S 105	55.99.0158		1*a	S IMPULS - DRUCKTASTENSCH.
0	S 106	55.99.0158		1*a	S IMPULS - DRUCKTASTENSCH.
0	S 107	55.99.0158		1*a	S IMPULS - DRUCKTASTENSCH.
0	S 108	55.99.0158		1*a	S IMPULS - DRUCKTASTENSCH.
0	S 109	55.99.0158		1*a	S IMPULS - DRUCKTASTENSCH.
1	S 110	not used		dummy	not used
0	S 111	55.99.0158		1*a	S IMPULS - DRUCKTASTENSCH.
0	S 112	55.99.0158		1*a	S IMPULS - DRUCKTASTENSCH.

End of List

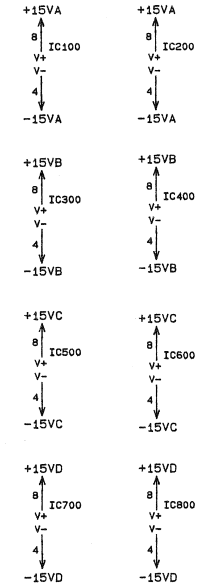
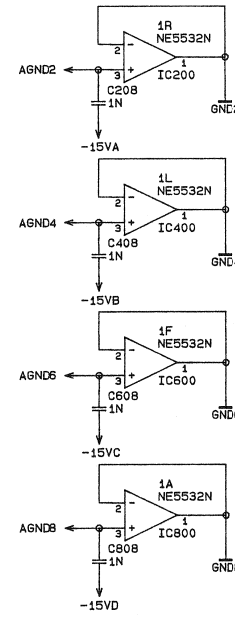
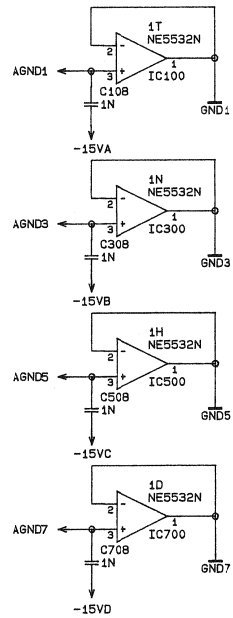
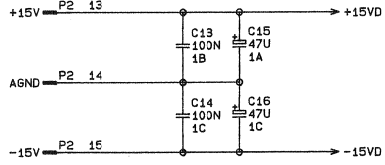
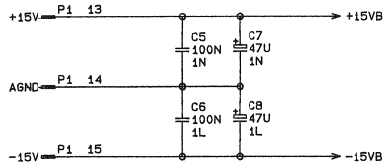
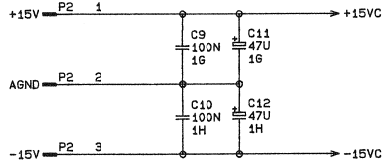
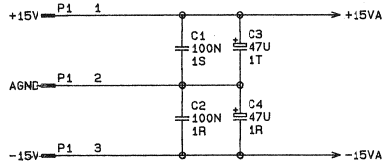
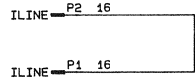
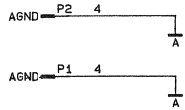
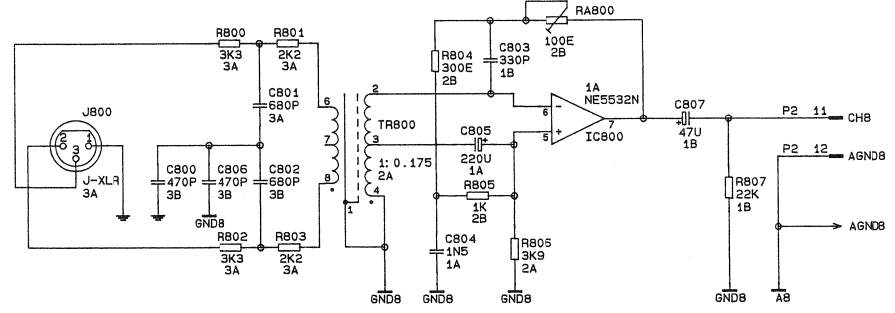
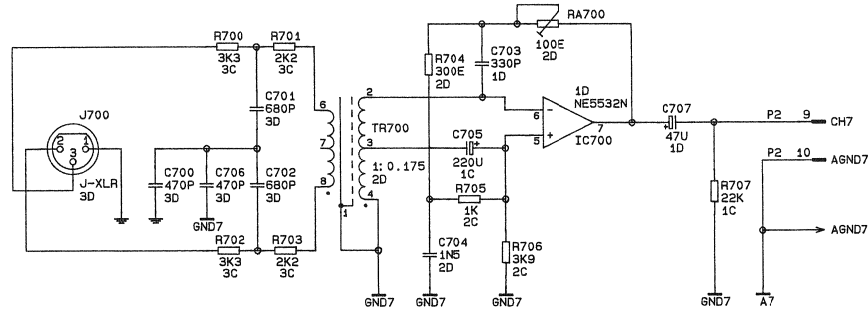


LINE INPUT 8CH 1.650.045.81



30.07.97	PG								
								PAGE 1 OF 2	
STUDER			LINE INPUT 8CH ESE			SC1.650.045.81			

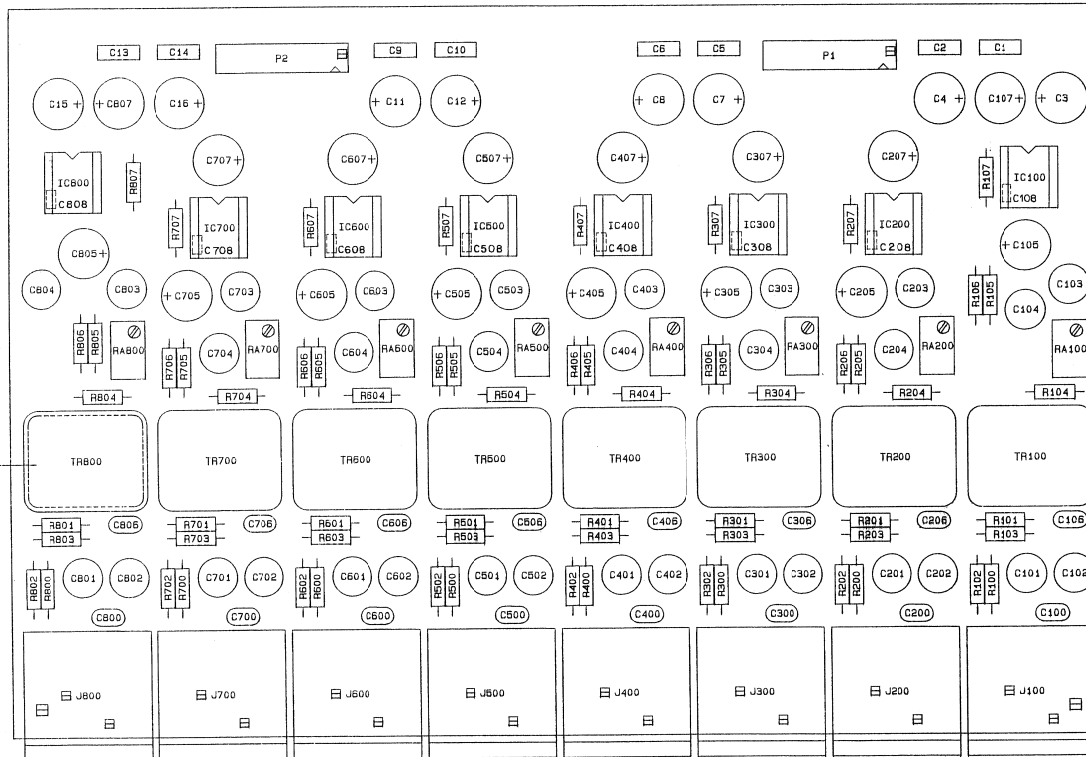
LINE INPUT 8CH 1.650.045.81



STUDER D19 MicAD



LINE INPUT 8CH 1.650.045.81



Idx.	Pos.	Part No.	Qty.	Type/Val.	Description
0	C 1	not used	100n		PETP, 63V, 10%, RM5
0	C 2	not used	100n		PETP, 63V, 10%, RM5
0	C 3	not used			
0	C 4	not used			
0	C 5	not used	100n		PETP, 63V, 10%, RM5
0	C 6	not used	100n		PETP, 63V, 10%, RM5
0	C 7	not used			
0	C 8	not used			
0	C 9	not used	100n		PETP, 63V, 10%, RM5
0	C 10	not used	100n		PETP, 63V, 10%, RM5
0	C 11	not used			
0	C 12	not used			
0	C 13	not used	100n		PETP, 63V, 10%, RM5
0	C 14	not used	100n		PETP, 63V, 10%, RM5
0	C 15	not used			
0	C 16	not used			
0	C 100	59.32.1471	470p		C 470 P, 10%, 400V, CER
0	C 101	59.05.1681	680p		PP, 1%, 630V
0	C 102	59.05.1681	680p		PP, 1%, 630V
0	C 103	59.05.1331	330p		PP, 1%, 630V
0	C 104	59.05.1152	1n5		PP, 1%, 160V
0	C 105	59.22.3221	220u		EL 10V, 20%, RM5
0	C 106	not used			
0	C 107	59.22.6470	47u		EL 40V, 20%, RM5
0	C 108	59.60.2373	1n0		CER 50V, 5%, COG, 0805
0	C 200	59.32.1471	470p		C 470 P, 10%, 400V, CER
0	C 201	59.05.1681	680p		PP, 1%, 630V
0	C 202	59.05.1681	680p		PP, 1%, 630V
0	C 203	59.05.1331	330p		PP, 1%, 630V
0	C 204	59.05.1152	1n5		PP, 1%, 160V
0	C 205	59.22.3221	220u		EL 10V, 20%, RM5
0	C 206	not used			
0	C 207	59.22.6470	47u		EL 40V, 20%, RM5
0	C 208	59.60.2373	1n0		CER 50V, 5%, COG, 0805
0	C 300	59.32.1471	470p		C 470 P, 10%, 400V, CER
0	C 301	59.05.1681	680p		PP, 1%, 630V
0	C 302	59.05.1681	680p		PP, 1%, 630V
0	C 303	59.05.1331	330p		PP, 1%, 630V
0	C 304	59.05.1152	1n5		PP, 1%, 160V
0	C 305	59.22.3221	220u		EL 10V, 20%, RM5
0	C 306	not used			
0	C 307	59.22.6470	47u		EL 40V, 20%, RM5
0	C 308	59.60.2373	1n0		CER 50V, 5%, COG, 0805
0	C 400	59.32.1471	470p		C 470 P, 10%, 400V, CER
0	C 401	59.05.1681	680p		PP, 1%, 630V
0	C 402	59.05.1681	680p		PP, 1%, 630V
0	C 403	59.05.1331	330p		PP, 1%, 630V
0	C 404	59.05.1152	1n5		PP, 1%, 160V
0	C 405	59.22.3221	220u		EL 10V, 20%, RM5
0	C 406	not used			
0	C 407	59.22.6470	47u		EL 40V, 20%, RM5
0	C 408	59.60.2373	1n0		CER 50V, 5%, COG, 0805
0	C 500	59.32.1471	470p		C 470 P, 10%, 400V, CER
0	C 501	59.05.1681	680p		PP, 1%, 630V
0	C 502	59.05.1681	680p		PP, 1%, 630V
0	C 503	59.05.1331	330p		PP, 1%, 630V
0	C 504	59.05.1152	1n5		PP, 1%, 160V
0	C 505	59.22.3221	220u		EL 10V, 20%, RM5
0	C 506	not used			
0	C 507	59.22.6470	47u		EL 40V, 20%, RM5
0	C 508	59.60.2373	1n0		CER 50V, 5%, COG, 0805
0	C 600	59.32.1471	470p		C 470 P, 10%, 400V, CER
0	C 601	59.05.1681	680p		PP, 1%, 630V
0	C 602	59.05.1681	680p		PP, 1%, 630V
0	C 603	59.05.1331	330p		PP, 1%, 630V
0	C 604	59.05.1152	1n5		PP, 1%, 160V
0	C 605	59.22.3221	220u		EL 10V, 20%, RM5
0	C 606	not used			
0	C 607	59.22.6470	47u		EL 40V, 20%, RM5
0	C 608	59.60.2373	1n0		CER 50V, 5%, COG, 0805
0	C 700	59.32.1471	470p		C 470 P, 10%, 400V, CER
0	C 701	59.05.1681	680p		PP, 1%, 630V
0	C 702	59.05.1681	680p		PP, 1%, 630V
0	C 703	59.05.1331	330p		PP, 1%, 630V
0	C 704	59.05.1152	1n5		PP, 1%, 160V
0	C 705	59.22.3221	220u		EL 10V, 20%, RM5
0	C 706	not used			
0	C 707	59.22.6470	47u		EL 40V, 20%, RM5
0	C 708	59.60.2373	1n0		CER 50V, 5%, COG, 0805
0	C 800	59.32.1471	470p		C 470 P, 10%, 400V, CER
0	C 801	59.05.1681	680p		PP, 1%, 630V
0	C 802	59.05.1681	680p		PP, 1%, 630V
0	C 803	59.05.1331	330p		PP, 1%, 630V
0	C 804	59.05.1152	1n5		PP, 1%, 160V

○				
○				
○				
○	30.797	RS	SC	
IND.	DATUM	GEZ.	GEPR.	GES.
BLATT 1 VON 1				

STUDER	LINE INPUT 8CH ESE	BP	1.650.045.81
--------	--------------------	----	--------------



LINE INPUT 8CH 1.650.045.81

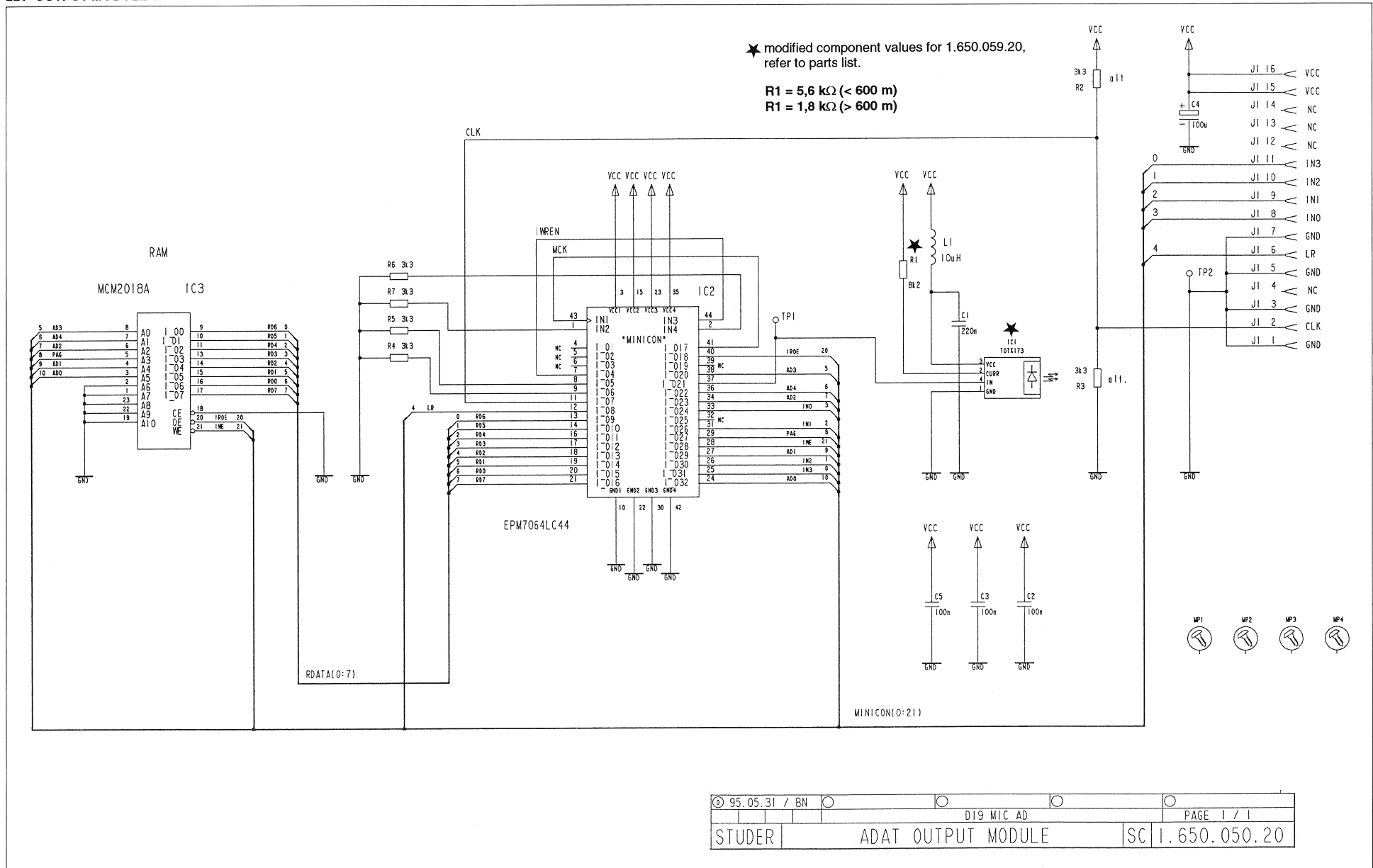
Idx.	Pos.	Part No.	Qty.	Type/Val.	Description	Idx.	Pos.	Part No.	Qty.	Type/Val.	Description
0	C 805	59.22.3221		220u	EL 10V, 20%, RM5	0	R 705	57.11.3102		1k0	MF, 1%, 0207
0	C 806	not useJ				0	R 706	57.11.3392		3k9	MF, 1%, 0207
0	C 807	59.22.8470		47u	EL 40V, 20%, RM5	0	R 707	57.11.3223		22k	MF, 1%, 0207
0	C 808	59.60.2373		1n0	CER 50V, 5%, COG, 0805	0	R 800	57.11.3332		3k3	MF, 1%, 0207
0	IC 100	50.09.0106		5532AN	IC NE 5532 AN, NE 5532 AN, A	0	R 801	57.11.3222		2k2	MF, 1%, 0207
0	IC 200	50.09.0106		5532AN	IC NE 5532 AN, NE 5532 AN, A	0	R 802	57.11.3332		3k3	MF, 1%, 0207
0	IC 300	50.09.0106		5532AN	IC NE 5532 AN, NE 5532 AN, A	0	R 803	57.11.3222		2k2	MF, 1%, 0207
0	IC 400	50.09.0106		5532AN	IC NE 5532 AN, NE 5532 AN, A	0	R 804	57.11.3301		300R	MF, 1%, 0207
0	IC 500	50.09.0106		5532AN	IC NE 5532 AN, NE 5532 AN, A	0	R 805	57.11.3102		1k0	MF, 1%, 0207
0	IC 600	50.09.0106		5532AN	IC NE 5532 AN, NE 5532 AN, A	0	R 806	57.11.3392		3k9	MF, 1%, 0207
0	IC 700	50.09.0106		5532AN	IC NE 5532 AN, NE 5532 AN, A	0	R 807	57.11.3223		22k	MF, 1%, 0207
0	IC 800	50.09.0106		5532AN	IC NE 5532 AN, NE 5532 AN, A	0	RA 100	58.05.1101		100R	10%, 0.5W, Cermet
0	J 100	54.21.2203		3p	XLR 3p PCB WINKEL	0	RA 200	58.05.1101		100R	10%, 0.5W, Cermet
0	J 200	54.21.2203		3p	XLR 3p PCB WINKEL	0	RA 300	58.05.1101		100R	10%, 0.5W, Cermet
0	J 300	54.21.2203		3p	XLR 3p PCB WINKEL	0	RA 400	58.05.1101		100R	10%, 0.5W, Cermet
0	J 400	54.21.2203		3p	XLR 3p PCB WINKEL	0	RA 500	58.05.1101		100R	10%, 0.5W, Cermet
0	J 500	54.21.2203		3p	XLR 3p PCB WINKEL	0	RA 600	58.05.1101		100R	10%, 0.5W, Cermet
0	J 600	54.21.2203		3p	XLR 3p PCB WINKEL	0	RA 700	58.05.1101		100R	10%, 0.5W, Cermet
0	J 700	54.21.2203		3p	XLR 3p PCB WINKEL	0	RA 800	58.05.1101		100R	10%, 0.5W, Cermet
0	J 800	54.21.2203		3p	XLR 3p PCB WINKEL	0	TR 100	1.022.454.00		1:0,175	EINGANGSTRAFO 1:0,175
0	MP 1	1.650.045.11 1 mp			LINE INPUT 8CH,PCB /I	0	TR 200	1.022.454.00		1:0,175	EINGANGSTRAFO 1:0,175
0	MP 2	1.650.045.C4 1 mp			NR-ETIKETTE 5 X 20	0	TR 300	1.022.454.00		1:0,175	EINGANGSTRAFO 1:0,175
0	MP 3	43.01.01C8 1 mp		Label	ESE-WARNschild	0	TR 400	1.022.454.00		1:0,175	EINGANGSTRAFO 1:0,175
0	MP 4	1.022.400.C3 8 mp			ISOLATION	0	TR 500	1.022.454.00		1:0,175	EINGANGSTRAFO 1:0,175
0	P 1	1.023.586.C2		Ribbon16p	FLACHKABEL 16 POL. 0,11M	0	TR 600	1.022.454.00		1:0,175	EINGANGSTRAFO 1:0,175
0	P 2	1.023.586.C2		Ribbon16p	FLACHKABEL 16 POL. 0,11M	0	TR 700	1.022.454.00		1:0,175	EINGANGSTRAFO 1:0,175
							TR 800	1.022.454.00		1:0,175	EINGANGSTRAFO 1:0,175
											End of List
<p>Comments: (-31): Improved noise performance due to better AGND stability.</p>											
0	R 100	57.11.3332		3k3	MF, 1%, 0207						
0	R 101	57.11.3222		2k2	MF, 1%, 0207						
0	R 102	57.11.3332		3k3	MF, 1%, 0207						
0	R 103	57.11.3222		2k2	MF, 1%, 0207						
0	R 104	57.11.3301		300R	MF, 1%, 0207						
0	R 105	57.11.3102		1k0	MF, 1%, 0207						
0	R 106	57.11.3392		3k9	MF, 1%, 0207						
0	R 107	57.11.3223		22k	MF, 1%, 0207						
0	R 200	57.11.3332		3k3	MF, 1%, 0207						
0	R 201	57.11.3222		2k2	MF, 1%, 0207						
0	R 202	57.11.3332		3k3	MF, 1%, 0207						
0	R 203	57.11.3222		2k2	MF, 1%, 0207						
0	R 204	57.11.3301		300R	MF, 1%, 0207						
0	R 205	57.11.3102		1k0	MF, 1%, 0207						
0	R 206	57.11.3392		3k9	MF, 1%, 0207						
0	R 207	57.11.3223		22k	MF, 1%, 0207						
0	R 300	57.11.3332		3k3	MF, 1%, 0207						
0	R 301	57.11.3222		2k2	MF, 1%, 0207						
0	R 302	57.11.3332		3k3	MF, 1%, 0207						
0	R 303	57.11.3222		2k2	MF, 1%, 0207						
0	R 304	57.11.3301		300R	MF, 1%, 0207						
0	R 305	57.11.3102		1k0	MF, 1%, 0207						
0	R 306	57.11.3392		3k9	MF, 1%, 0207						
0	R 307	57.11.3223		22k	MF, 1%, 0207						
0	R 400	57.11.3332		3k3	MF, 1%, 0207						
0	R 401	57.11.3222		2k2	MF, 1%, 0207						
0	R 402	57.11.3332		3k3	MF, 1%, 0207						
0	R 403	57.11.3222		2k2	MF, 1%, 0207						
0	R 404	57.11.3301		300R	MF, 1%, 0207						
0	R 405	57.11.3102		1k0	MF, 1%, 0207						
0	R 406	57.11.3392		3k9	MF, 1%, 0207						
0	R 407	57.11.3223		22k	MF, 1%, 0207						
0	R 500	57.11.3332		3k3	MF, 1%, 0207						
0	R 501	57.11.3222		2k2	MF, 1%, 0207						
0	R 502	57.11.3332		3k3	MF, 1%, 0207						
0	R 503	57.11.3222		2k2	MF, 1%, 0207						
0	R 504	57.11.3301		300R	MF, 1%, 0207						
0	R 505	57.11.3102		1k0	MF, 1%, 0207						
0	R 506	57.11.3392		3k9	MF, 1%, 0207						
0	R 507	57.11.3223		22k	MF, 1%, 0207						
0	R 600	57.11.3332		3k3	MF, 1%, 0207						
0	R 601	57.11.3222		2k2	MF, 1%, 0207						
0	R 602	57.11.3332		3k3	MF, 1%, 0207						
0	R 603	57.11.3222		2k2	MF, 1%, 0207						
0	R 604	57.11.3301		300R	MF, 1%, 0207						
0	R 605	57.11.3102		1k0	MF, 1%, 0207						
0	R 606	57.11.3392		3k9	MF, 1%, 0207						
0	R 607	57.11.3223		22k	MF, 1%, 0207						
0	R 700	57.11.3332		3k3	MF, 1%, 0207						
0	R 701	57.11.3222		2k2	MF, 1%, 0207						
0	R 702	57.11.3332		3k3	MF, 1%, 0207						
0	R 703	57.11.3222		2k2	MF, 1%, 0207						
0	R 704	57.11.3301		300R	MF, 1%, 0207						

ADAT OUTPUT MODULE 1.650.050.20
LDP OUTPUT MODULE 1.650.059.20



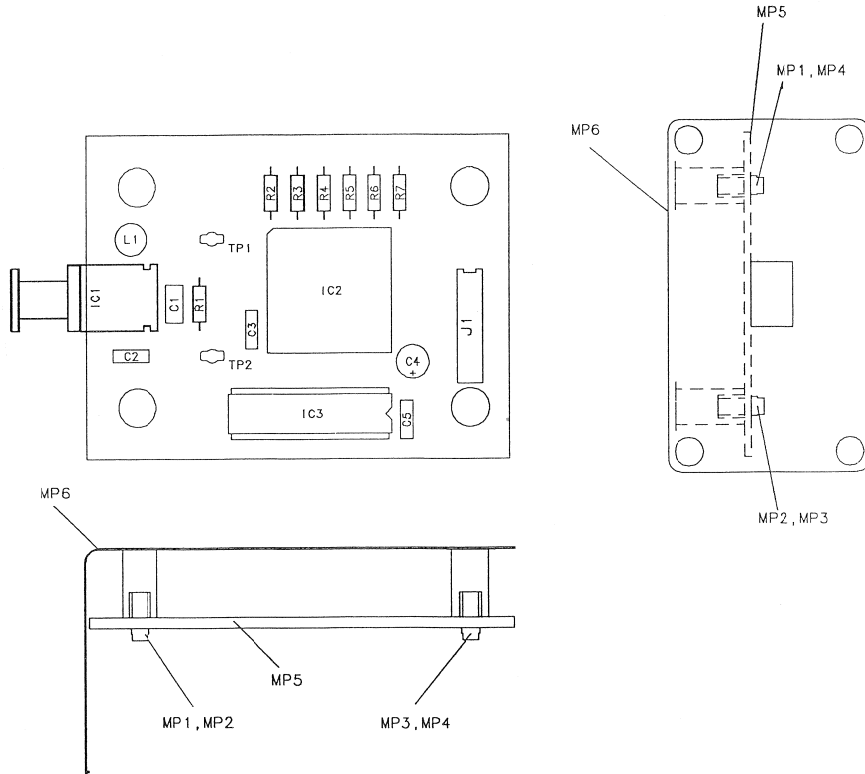
★ modified component values for 1.650.059.20, refer to parts list.

R1 = 5,6 kΩ (< 600 m)
R1 = 1,8 kΩ (> 600 m)



© 95.05.31 / BN	D19 MIC AD	PAGE 1 / 1
STUDER	ADAT OUTPUT MODULE	SC 1.650.050.20

ADAT OUTPUT MODULE 1.650.050.20
LDP OUTPUT MODULE 1.650.059.20



Parts List 1.650.050.20

Idx.	Pos.	Part No.	Qty.	Type/Val.	Description
0	C 1	59.06.0224	220n		C .22 U, 10%, 63V, PETP
0	C 2	59.06.0104	100n		C .1 U, 10%, 63V, PETP
0	C 3	59.06.0104	100n		C .1 U, 10%, 63V, PETP
0	C 4	59.22.3101	100u		C 100 U, -20%, 10V, EL
0	C 5	59.06.0104	100n		C .1 U, 10%, 63V, PETP
0	IC 1	89.10.0111			TOTX 173 A
0	IC 2	1.650.051.20			SW 050.XX (EPLD7064, 50634202)
0	IC 3	50.14.1009			CY7C128-35 IC MCM 2018 A - 35 A
0	J 1	54.14.5516	16-P	J	PCB-BUCHSE GERADE 16 P
0	L 1	62.02.3100	10uH	L	10 U, 10%, RAD., RM 5
0	MP 1	21.53.9354	1 pce	MP	Z - SCHRIS, M.SICH, M 3 * 6
0	MP 2	21.53.9354	1 pce	MP	Z - SCHRIS, M.SICH, M 3 * 6
0	MP 3	21.53.9354	1 pce	MP	Z - SCHRIS, M.SICH, M 3 * 6
0	MP 4	21.53.9354	1 pce	MP	Z - SCHRIS, M.SICH, M 3 * 6
0	MP 5	1.650.050.11	1 pce		ADAT OUTPUT MODULE,PCB /I/
0	MP 6	1.650.050.01	1 pce		EINSCHUBTRAEGER,OPTICAL
0	MP 7	43.01.0108	1 pce	Label	ESE-WARNschild
0	MP 8	1.101.001.20	1 pce	Label	TEXT-ETIK. 5*20 HARDWARE -20
0	MP 9	1.650.050.10	1 pce		NR-ETIKETTE 5 X 20
0	R 1	57.11.3822	8k2	R	8.2 K, 1%, 0207, MF
0	R 2	00.00.0000		dummy	not used
0	R 3	00.00.0000		dummy	not used
0	R 4	57.11.3332	3k3	R	3.3 K, 1%, 0207, MF
0	R 5	57.11.3332	3k3	R	3.3 K, 1%, 0207, MF
0	R 6	57.11.3332	3k3	R	3.3 K, 1%, 0207, MF
0	R 7	57.11.3332	3k3	R	3.3 K, 1%, 0207, MF
0	TP 1	54.02.0320	1-P	P	FLACH, 2,8*0,8, GERADE
0	TP 2	54.02.0320	1-P	P	FLACH, 2,8*0,8, GERADE
0	XIC 2	53.03.2244		XIC PLCC44	XIC PLCC 44 PIN

End of List

Parts List 1.650.059.20

Idx.	Pos.	Part No.	Qty.	Type/Val.	Description
0	C 1	59.06.0224	220n		PETP, 63V, 10%, RMS
0	C 2	59.06.0104	100n		PETP, 63V, 10%, RMS
0	C 3	59.06.0104	100n		PETP, 63V, 10%, RMS
0	C 4	59.22.3101	100u		EL 10V, 20%, RMS
0	C 5	59.06.0104	100n		PETP, 63V, 10%, RMS
0	IC 1	89.10.0132			TOTX184 Toslink Transmitter
0	IC 2	1.650.051.20			SW 050.XX (EPLD7064, 50634202)
0	IC 3	50.14.1009			CY7C128-35 IC MCM 2018 A - 35 A
0	J 1	54.14.5516	16p	J	PCB-BUCHSE GERADE 16 P
0	L 1	62.02.3100	10uH	L	10 U, 10%, RAD., RM 5
0	MP 1	21.53.9354	1 pce		Z - SCHRIS, M.SICH, M 3 * 6
0	MP 2	21.53.9354	1 pce		Z - SCHRIS, M.SICH, M 3 * 6
0	MP 3	21.53.9354	1 pce		Z - SCHRIS, M.SICH, M 3 * 6
0	MP 4	21.53.9354	1 pce		Z - SCHRIS, M.SICH, M 3 * 6
0	MP 5	1.650.050.11	1 pce		ADAT OUTPUT MODULE,PCB /I/
0	MP 6	1.650.059.01	1 pce		EINSCHUBTRAEGER,OPT.OUT. LDP
0	MP 7	43.01.0108	1 pce	Label	ESE-WARNschild
0	MP 8	1.101.001.20	1 pce	Label	TEXT-ETIK. 5*20 HARDWARE -20
0	MP 9	1.650.059.10	1 pce		NR-ETIKETTE 5 X 20
0	R 1	57.11.3562	5k6	MF	MF, 1%, 0207
0	R 2			not used	3k3 MF, 1%, 0207
0	R 3			not used	3k3 MF, 1%, 0207
0	R 4	57.11.3332	3k3	MF	MF, 1%, 0207
0	R 5	57.11.3332	3k3	MF	MF, 1%, 0207
0	R 6	57.11.3332	3k3	MF	MF, 1%, 0207
0	R 7	57.11.3332	3k3	MF	MF, 1%, 0207
0	TP 1	54.02.0320	1p	Flatpin	Flatpin, 2,8*0,8mm
0	TP 2	54.02.0320	1p	Flatpin	Flatpin, 2,8*0,8mm
0	XIC 2	53.03.2244		PLCC44p	PLCC-Socket 44p

End of List

Comments:

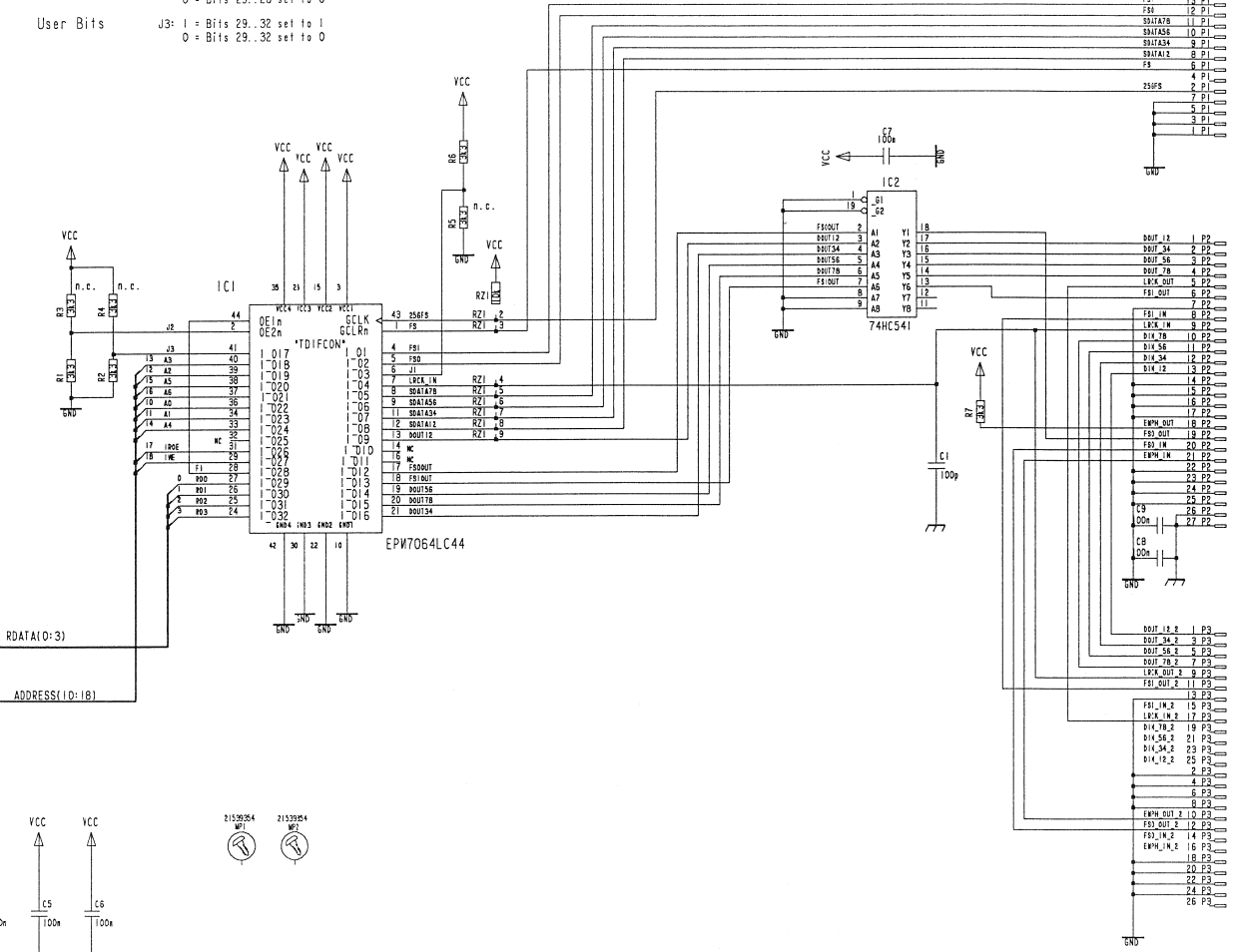
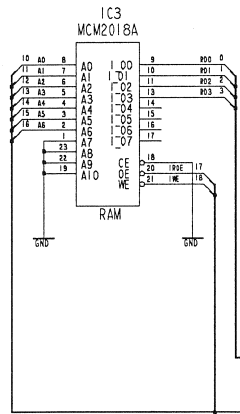
Erstellt	01.06.95	BN			
Gepr. durch					
Gepr. am					
Gepr. von					

STUDER REGENSDORF ADAT OUTPUT MODULE "ESE" 1.650.050.20



TDIF-1 OUTPUT MODULE 1.650.052.21

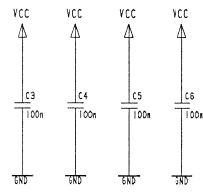
Extended Bits J1: 1 = Bits 17..24 are transparent
 0 = Bits 17..24 set to 1
 Reserved J2: 1 = Bits 25..28 set to 1
 0 = Bits 25..28 set to 0
 User Bits J3: 1 = Bits 29..32 set to 1
 0 = Bits 29..32 set to 0



16pin uMatch Connector (from Main Board)

25pin female D-Sub Connector (to DA-88)

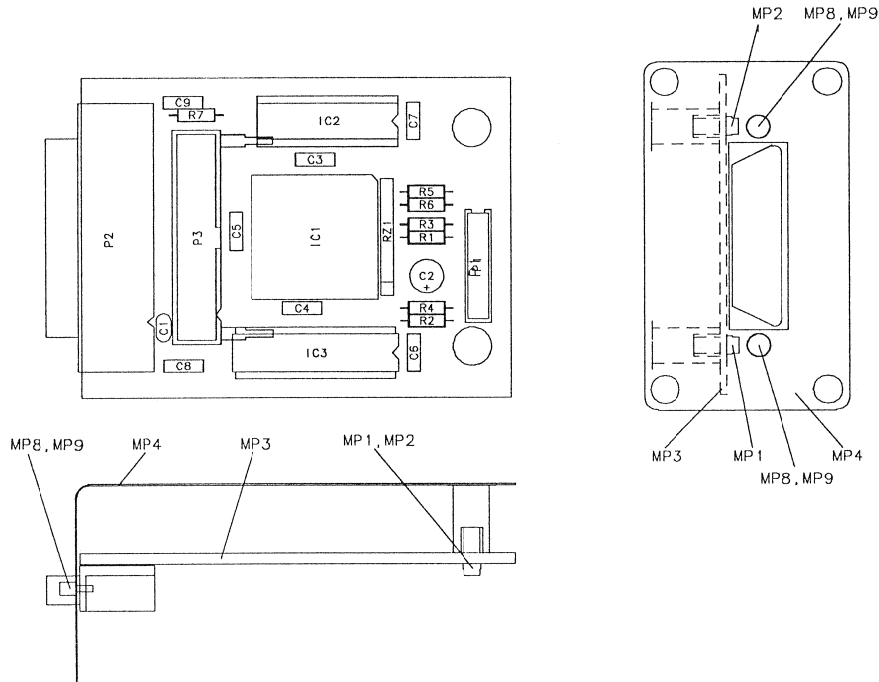
26pin FB Connector (for Playback)
(requires a 1:1 FB cable to D-88)



© 20.09.95 / SG	D19 MicAD	PAGE 1 / 1
STUDER	TDIF-1 OUTPUT MODULE	SC 1.650.052.21



TDIF-1 OUTPUT MODULE 1.650.052.21



Idx.	Pos.	Part No.	Qty.	Type/Val.	Description
0	C 1	59.34.4101	100p		CER 63V, 5%, N750
0	C 2	59.22.3101	100u		EL 10V, 20%, RM5
0	C 3	59.06.0104	100n		PETP, 63V, 10%, RM5
0	C 4	59.06.0104	100n		PETP, 63V, 10%, RM5
0	C 5	59.06.0104	100n		PETP, 63V, 10%, RM5
0	C 6	59.06.0104	100n		PETP, 63V, 10%, RM5
0	C 7	59.06.0104	100n		PETP, 63V, 10%, RM5
0	C 8	59.06.0104	100n		PETP, 63V, 10%, RM5
0	C 9	59.06.0104	100n		PETP, 63V, 10%, RM5
0	IC 1	1.650.053.21			SW 052.XX (EPLD7064, 50634202)
0	IC 2	50.17.1541		74HC541	IC ...74 HC 541... A
0	IC 3	50.14.1009		CY7C128-35	IC MCM 2018 A - 35 A
0	MP 1	21.53.9354	1 pce		Z - SCHRIS, M.SICH, M 3 * 6
0	MP 2	21.53.9354	1 pce		Z - SCHRIS, M.SICH, M 3 * 6
0	MP 3	1.650.052.12	1 pce		TDIF-1 OUTPUT MODULE PCB /A
0	MP 4	1.650.052.01	1 pce		EINSCHLBTRAEGER, TDIF-1
0	MP 5	43.01.0108	1 pce	Label	ESE-WARNSCHILD
0	MP 6	1.101.001.20	1 pce	Label	TEXT-ETIK 5*20 HARDWARE -20
0	MP 7	1.650.052.10	1 pce		NETIKETTE 5 X 20
0	MP 8	1.650.052.02	2 pcs		VERRIEGELUNGSBOLZEN
1	MP 9	24.16.2030	2 pcs		FAECHERSCHEIBE A D 3.2
0	P 1	54.14.5516	16p		J PCB-BUCHSE GERADE 16 P
0	P 2	54.13.0073	25p		D-Sub, PCB, Winkel
0	P 3	54.14.2104	26p		P STECKER 26 P,AU,VR,GERADE
0	R 1	57.11.3332	3k3		MF, 1%, 0207
0	R 2	57.11.3332	3k3		MF, 1%, 0207
0	R 3		not used	3k3	MF, 1%, 0207
0	R 4		not used	3k3	MF, 1%, 0207
0	R 5		not used	3k3	MF, 1%, 0207
0	R 6	57.11.3332	3k3		MF, 1%, 0207
0	R 7	57.11.3332	3k3		MF, 1%, 0207
0	RZ 1	57.88.4103		8*10k	2%, SIP 9
0	XIC 1	53.03.2244	1 pce	PLCC44p	PLCC-Socket 44p

End of List

Comments:
MP9 added.

Erstellt von	27.11.95	SC							
Geprüft von	26.09.95	SC							
Gepr. von									
Kopie									
Fuer									

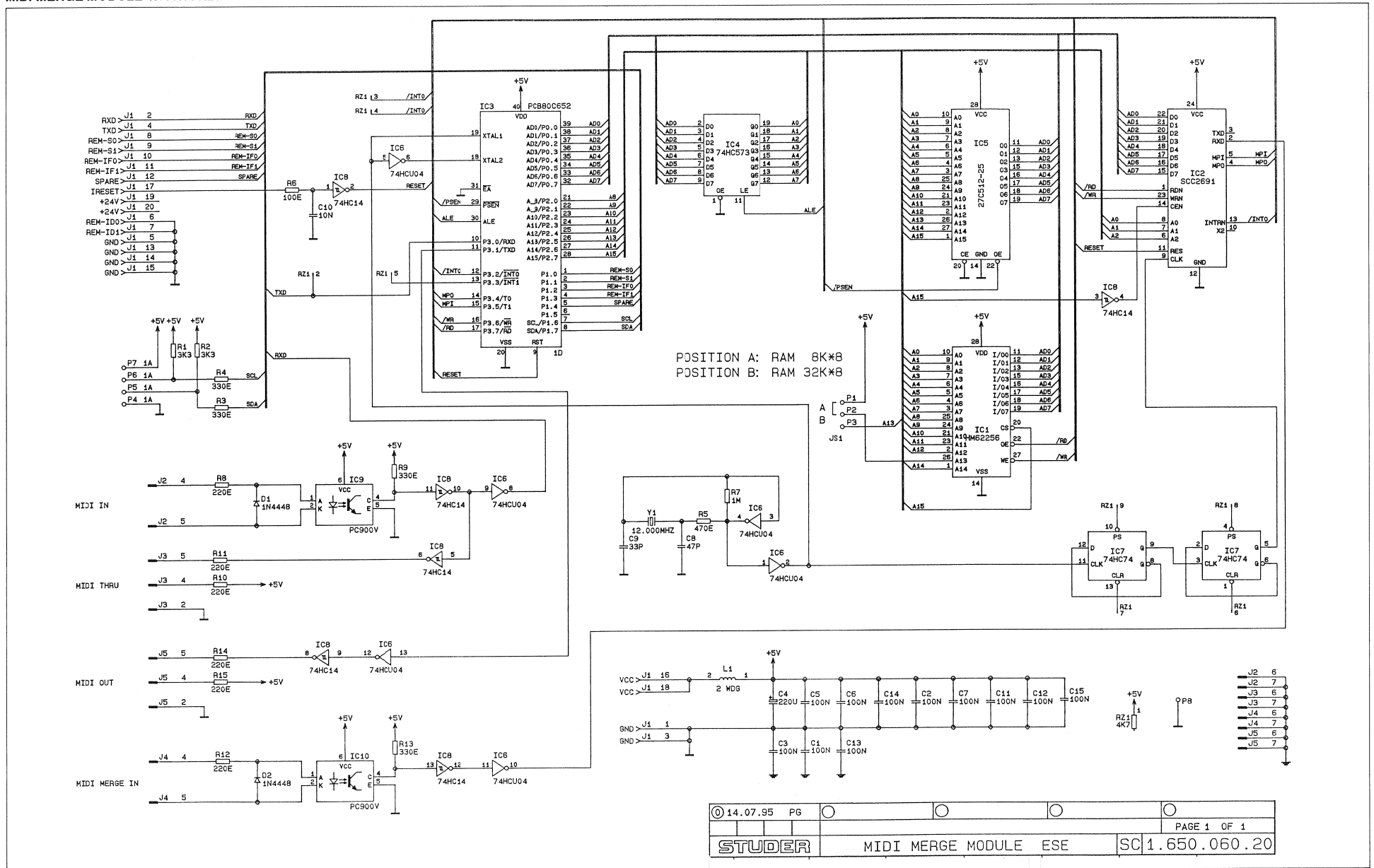
STUDER
REGENSDORF

TDIF-1 OUTPUT MODULE "ESE"

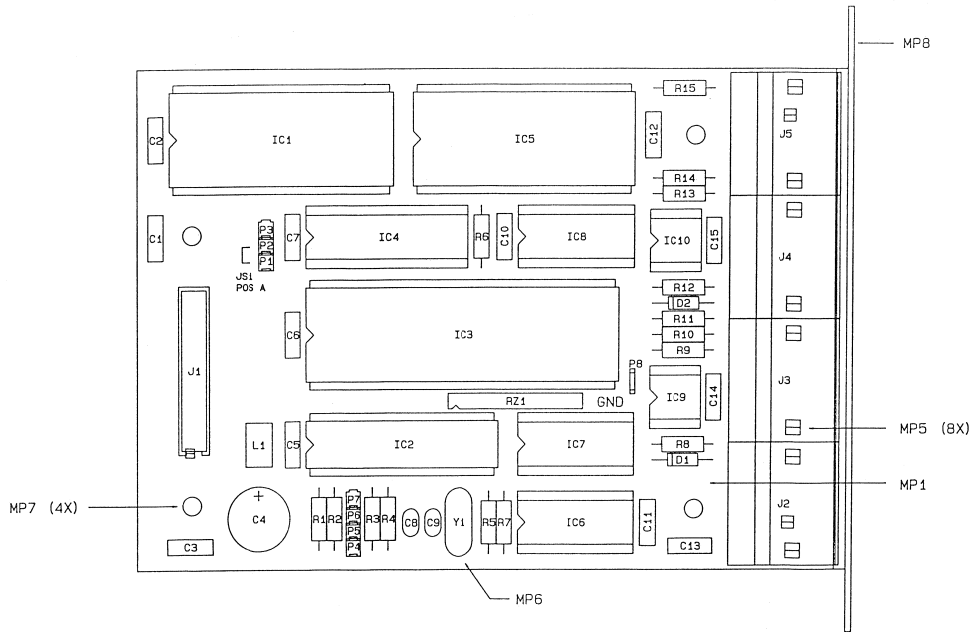
Number: 1.650.052.21



MIDI MERGE MODULE 1.650.060.20



MIDI MERGE MODULE 1.650.060.20



Idx. Pos.	Part No.	Qty.	Type/Val.	Description
0	J 1	54.14.5520	20-P	J PCB-BUCHSE GERADE 20 P
0	J 2	54.02.0321	5-P	J 5POL STEREO PRINT DIN
0	J 3	54.02.0321	5-P	J 5POL STEREO PRINT DIN
0	J 4	54.02.0321	5-P	J 5POL STEREO PRINT DIN
0	J 5	54.02.0321	5-P	J 5POL STEREO PRINT DIN
0	JS 1	54.01.0021	1 pce	J BRUECKE 2 *63
0	L 1	62.01.0301	110MHz	BREITBAND-DROSSEL
0	MP 1	1.650.060.11	1 pce	MIDI MERGE MODULE_PCB /1/
0	MP 2	1.650.060.10	1 pce	NR-ETIKETTE 5 X 20
0	MP 3	43.01.0108	1 pce	ESE-WARNSCHILD
0	MP 4	1.101.001.20	1 pce	TEXT-ETIK. 5*20 HARDWARE-20
0	MP 5	20.23.7204	8 pcs	LZ-Formschr 2.2* 6 KS Zn gb
0	MP 6	89.01.1499	1 pce	QUARZ - ISOLIERPLATTE
0	MP 7	21.53.9354	4 pcs	Z - SCHR.IS, M.SICH, M 3 * 6
0	MP 8	1.650.060.01	1 pce	EINSCHUBTRAEGER,MIDI
0	P 1	54.01.0020	1-P	P STIFT .63*.63, H=5.8/3.4
0	P 2	54.01.0020	1-P	P STIFT .63*.63, H=5.8/3.4
0	P 3	54.01.0020	1-P	P STIFT .63*.63, H=5.8/3.4
0	P 4	54.01.0020	1-P	P STIFT .63*.63, H=5.8/3.4
0	P 5	54.01.0020	1-P	P STIFT .63*.63, H=5.8/3.4
0	P 6	54.01.0020	1-P	P STIFT .63*.63, H=5.8/3.4
0	P 7	54.01.0020	1-P	P STIFT .63*.63, H=5.8/3.4
0	P 8	54.02.0320	1-P	P FLACH, 2.8*0.8, GERADE
0	R 1	57.11.3332	3k3	R 3.3 K , 1%, 0207, MF
0	R 2	57.11.3332	3k3	R 3.3 K , 1%, 0207, MF
0	R 3	57.11.3331	330	R 330 , 1%, 0207, MF
0	R 4	57.11.3331	330	R 330 , 1%, 0207, MF
0	R 5	57.11.3471	470	R 470 , 1%, 0207, MF
0	R 6	57.11.3101	100	R 100 , 1%, 0207, MF
0	R 7	57.11.3105	1M	R 1 M , 1%, 0207, MF
0	R 8	57.11.3221	220	R 220 , 1%, 0207, MF
0	R 9	57.11.3331	330	R 330 , 1%, 0207, MF
0	R 10	57.11.3221	220	R 220 , 1%, 0207, MF
0	R 11	57.11.3221	220	R 220 , 1%, 0207, MF
0	R 12	57.11.3221	220	R 220 , 1%, 0207, MF
0	R 13	57.11.3331	330	R 330 , 1%, 0207, MF
0	R 14	57.11.3221	220	R 220 , 1%, 0207, MF
0	R 15	57.11.3221	220	R 220 , 1%, 0207, MF
0	RZ 1	57.88.4472	4k7	RZ 8 * 4.7 K , 2%, SIP 9
0	XIC 1	53.03.0173	XIC28p	XIC DIL 28-POL
0	XIC 2	53.03.0182	XIC24p	XIC DIL 24-POL, LOET
0	XIC 3	53.03.0172	XIC40p	XIC DIL 40-POL
0	XIC 4	53.03.0165	XIC20p	XIC DIL 20-POL
0	XIC 5	53.03.0173	XIC28p	XIC DIL 28-POL
0	XIC 6	53.03.0167	XIC14p	XIC DIL 14-POL
0	XIC 7	53.03.0167	XIC14p	XIC DIL 14-POL
0	XIC 8	53.03.0167	XIC14p	XIC DIL 14-POL
0	XIC 9	53.03.0164	XIC6p	XIC DIL 6-POL
0	XIC 10	53.03.0164	XIC6p	XIC DIL 6-POL
0	Y 1	89.01.1014	12MHz2000	Y 12.000 MHZ, HC 49/U

End of List

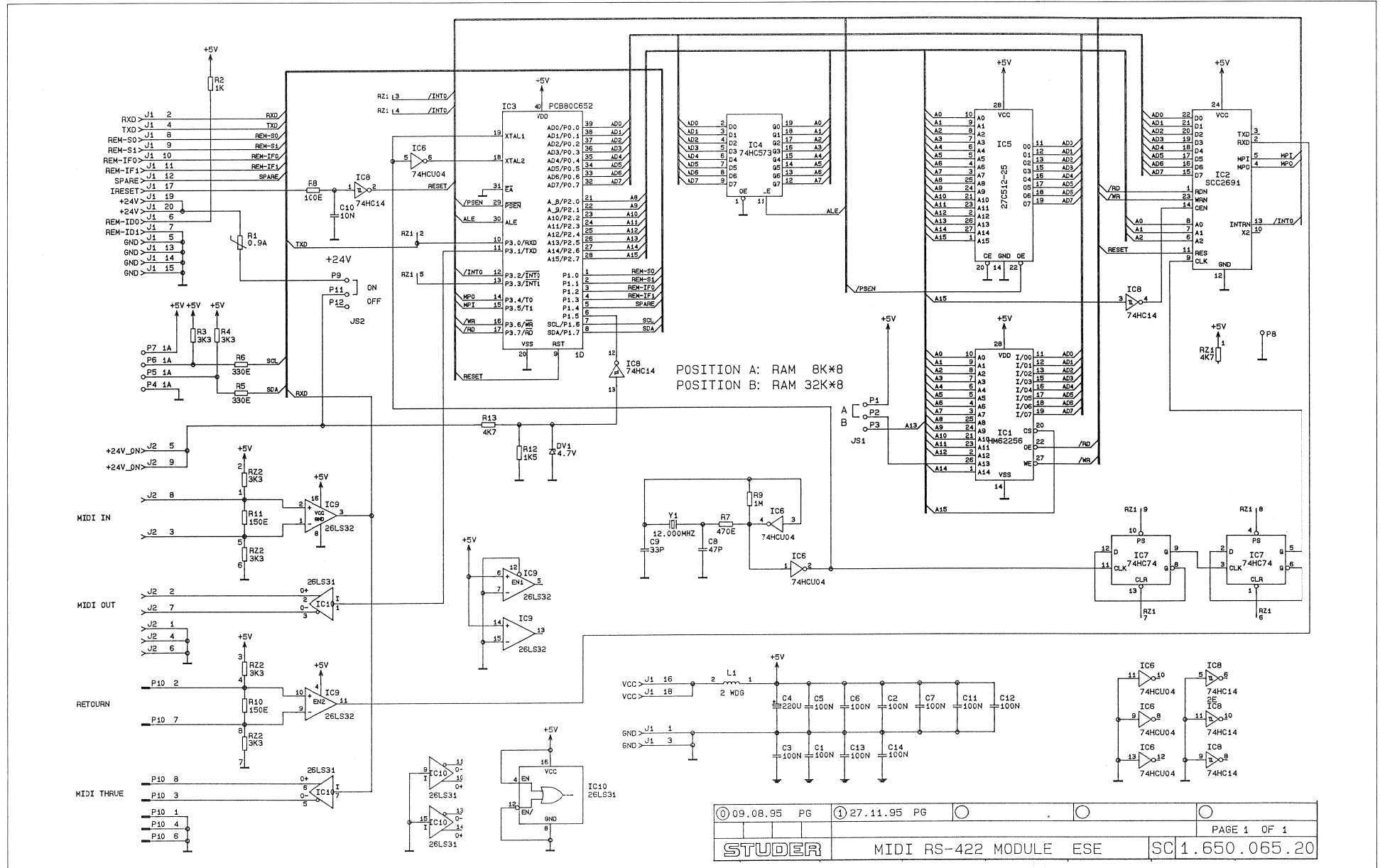
Idx. Pos.	Part No.	Qty.	Type/Val.	Description
0	C 1	59.06.0104	100n	C .1 U , 10%, 63V , PETP
0	C 2	59.06.0104	100n	C .1 U , 10%, 63V , PETP
0	C 3	59.06.0104	100n	C .1 U , 10%, 63V , PETP
0	C 4	59.22.4221	220u	C 220 U , 20%, 16V , EL
0	C 5	59.06.0104	100n	C .1 U , 10%, 63V , PETP
0	C 6	59.06.0104	100n	C .1 U , 10%, 63V , PETP
0	C 7	59.06.0104	100n	C .1 U , 10%, 63V , PETP
0	C 8	59.34.2470	47p	C 47 P , 5%, N150 , CER
0	C 9	59.34.2330	33p	C 33 P , 5%, N150 , CER
0	C 10	59.06.0103	10n	C .01 U , 10%, 63V , PETP
0	C 11	59.06.0104	100n	C .1 U , 10%, 63V , PETP
0	C 12	59.06.0104	100n	C .1 U , 10%, 63V , PETP
0	C 13	59.06.0104	100n	C .1 U , 10%, 63V , PETP
0	C 14	59.06.0104	100n	C .1 U , 10%, 63V , PETP
0	C 15	59.06.0104	100n	C .1 U , 10%, 63V , PETP
0	D 1	50.04.0125	1N4448	D 1N 4448 , SI
0	D 2	50.04.0125	1N4448	D 1N 4448 , SI
0	IC 1	50.14.0133	5565	IC HM 6284LP-15 , A
0	IC 2	50.16.0201	SCC2691	IC SCC 2691 AE 1 N 24 , A
0	IC 3	50.16.0131	PCB80C652	IC PCB 80 C 652 - 12 P , A
0	IC 4	50.17.1573	74HC573	IC ... 74 HC 573 , , A
0	IC 5	50.14.2302	27CS12	IC MBM 27CS12 - 25 DIL 28 , A
0	IC 6	50.17.1904	74HCU04	IC ... 74 HCU 04 , , A
0	IC 7	50.17.1074	74HC74	IC ... 74 HC 74 , , A
0	IC 8	50.17.1014	74HC14	IC ... 74 HC 14 , , A
0	IC 9	50.04.4501	PC900V	DLQ PC 900 V
0	IC 10	50.04.4501	PC900V	DLQ PC 900 V

14.07.95	PP	PG	HM	
IND.	DATUM	GEZ.	GEPR.	GES.
BLATT 1 VON 1				

STUDER	H101 MERGE MODULE ESE	BP	1.650.060.20
--------	-----------------------	----	--------------

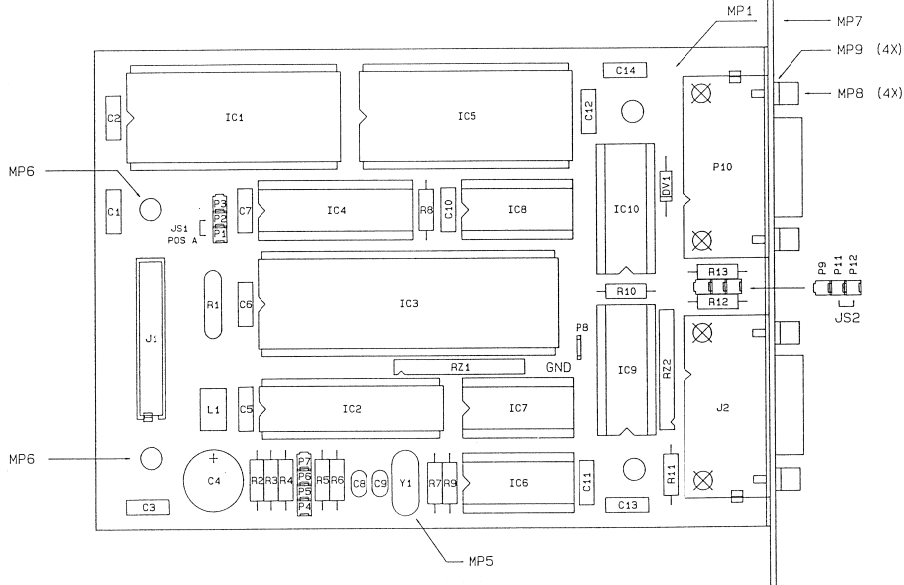


MIDI RS-422 MODULE 1.650.065.20





MIDI RS-422 MODULE 1.650.065.20



○				
○				
○	27.11.95	PG	PG	SW
○	09.08.95	PG	PG	HW
IND.	DATUM	SEZ.	GEPR.	GES.
BLATT 1 VON 1				

STUDER	MIDI RS-422 MODULE ESE	BP	1.650.065.20
--------	------------------------	----	--------------

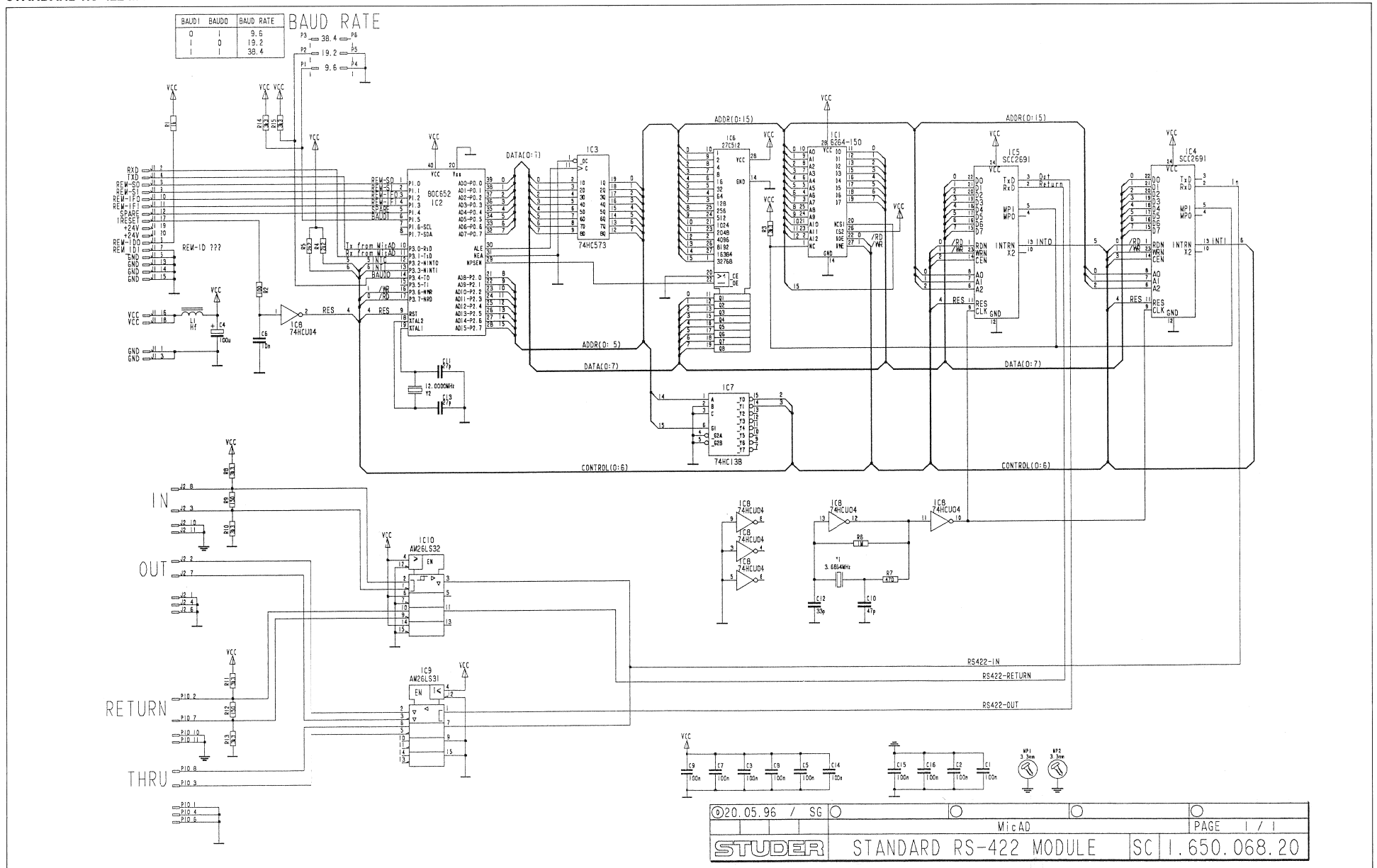
Idx.	Pos.	Part No.	Qty.	Type/Val.	Description	Idx.	Pos.	Part No.	Qty.	Type/Val.	Description
0	C 1	59.06.0164	100n	C	.1 U, 10%, 63V, PETP	0	XIC 1	53.03.0173	XIC28p		XIC DIL 28-POL,
0	C 2	59.06.0164	100n	C	.1 U, 10%, 63V, PETP	0	XIC 2	53.03.0182	XIC24p		XIC DIL 24-POL, LOET
0	C 3	59.06.0164	100n	C	.1 U, 10%, 63V, PETP	0	XIC 3	53.03.0172	XIC40p		XIC DIL 40-POL,
0	C 4	59.22.4221	220u	C	220 U, -20%, 16V, EL	0	XIC 4	53.03.0165	XIC20p		XIC DIL 20-POL
0	C 5	59.06.0164	100n	C	.1 U, 10%, 63V, PETP	0	XIC 5	53.03.0173	XIC28p		XIC DIL 28-POL,
0	C 6	59.06.0164	100n	C	.1 U, 10%, 63V, PETP	0	XIC 6	53.03.0167	XIC14p		XIC DIL 14-POL
0	C 7	59.06.0164	100n	C	.1 U, 10%, 63V, PETP	0	XIC 7	53.03.0167	XIC14p		XIC DIL 14-POL
0	C 8	59.34.2470	47p	C	47 P, 5%, N150, CER	0	XIC 8	53.03.0167	XIC14p		XIC DIL 14-POL
0	C 9	59.34.2330	33p	C	33 P, 5%, N150, CER	0	XIC 9	53.03.0168	XIC16p		XIC DIL 16-POL
0	C 10	59.06.0103	10n	C	.01 U, 10%, 63V, PETP	0	XIC 10	53.03.0168	XIC16p		XIC DIL 16-POL
0	C 11	59.06.0164	100n	C	.1 U, 10%, 63V, PETP						
0	C 12	59.06.0164	100n	C	.1 U, 10%, 63V, PETP						
1	C 13	not used	100n	C	.1 U, 10%, 63V, PETP						
1	C 14	not used	100n	C	.1 U, 10%, 63V, PETP						
0	DV 1	50.04.1123	4.7V	D	4.7 V, 5%, .40W, Z,						
0	IC 1	50.14.0133	5565	IC	HM 626ALP-15 A						
0	IC 2	50.16.0201	SCC2891	IC	SCC 2891 AE 1 N 24 A						
0	IC 3	50.16.0131	PCB80C852	IC	PCB 80 C 852 - 12 P A						
0	IC 4	50.17.1573	74HC573	IC	... 74 HC 573 A						
0	IC 5	50.14.20C2	27CS12	IC	MBM 27CS12 - 25 DIL 28 A						
0	IC 6	50.17.1904	74HCU04	IC	... 74 HCU 04 A						
0	IC 7	50.17.1074	74HC74	IC	... 74 HC 74 A						
0	IC 8	50.17.1014	74HC14	IC	... 74 HC 14 A						
0	IC 9	50.15.0124	28LS32	IC	AM 26 LS 32 PC						
0	IC 10	50.15.0108	28LS31	IC	AM26 LS 31 PC,AM26 LS31 CN						
0	J 1	54.14.5520	20-P	J	PCB-BUCHSE GERADE 20 P						
0	J 2	54.13.0071	JD9p	J	D-TYPE, 9 POL PCB WINKEL						
0	JS 1	54.01.0021	Jumper	J	BRUECKE 2 *63						
0	JS 2	54.01.0021	Jumper	J	BRUECKE 2 *63						
0	L 1	62.01.0301	110MHz	L	BREITBAND-DROSSSEL						
0	MP 1	1.650.065.11	1 pce	MP	MIDI RS-422 MODULE,PCB //1						
0	MP 2	1.650.065.10	1 pce	MP	NR-ETIKETTE 5 X 20						
0	MP 3	43.01.0108	1 pce	Label	ESE-WARNSCHILD						
0	MP 4	1.101.001.20	1 pce	Label	TEXT-ETIK. 5*20 HARDWARE -20						
0	MP 5	89.01.1499	1 pce	MP	QUARZ - ISOLIERPLATTE						
1	MP 6	21.53.9354	2 pcs	MP	Z - SCHR.IS, M.SICH, M 3 * 6						
0	MP 7	1.650.065.01	1 pce	MP	EINSCHUBTRÄGER RS 422						
0	MP 8	54.13.0081	4 pcs	MP	MP BOLZEN UNC 4-40 4.85MM						
1	MP 9	24.16.2030	4 pcs	MP	FAECHERSCHEIBE A D 3.2						
0	P 1	54.01.0020	1-P	P	STIFT .63*.63, H=5.8/3.4						
0	P 2	54.01.0020	1-P	P	STIFT .63*.63, H=5.8/3.4						
0	P 3	54.01.0020	1-P	P	STIFT .63*.63, H=5.8/3.4						
0	P 4	54.01.0020	1-P	P	STIFT .63*.63, H=5.8/3.4						
0	P 5	54.01.0020	1-P	P	STIFT .63*.63, H=5.8/3.4						
0	P 6	54.01.0020	1-P	P	STIFT .63*.63, H=5.8/3.4						
0	P 7	54.01.0020	1-P	P	STIFT .63*.63, H=5.8/3.4						
0	P 8	54.02.0320	1-P	P	FLACH, 2.8*0.8, GERADE						
0	P 9	54.01.0020	1-P	P	STIFT .63*.63, H=5.8/3.4						
0	P 10	54.13.0076	PD9p	P	D-TYPE, 9 POL PCB WINKEL						
0	P 11	54.01.0020	1-P	P	STIFT .63*.63, H=5.8/3.4						
0	P 12	54.01.0020	1-P	P	STIFT .63*.63, H=5.8/3.4						
0	R 1	57.92.7021	0.9A	RT	0.90A ,POLY- PTC						
0	R 2	57.11.3102	1k	R	1 K, 1%, 0207, MF						
0	R 3	57.11.3332	3k3	R	3.3 K, 1%, 0207, MF						
0	R 4	57.11.3332	3k3	R	3.3 K, 1%, 0207, MF						
0	R 5	57.11.3331	330	R	330 , 1%, 0207, MF						
0	R 6	57.11.3331	330	R	330 , 1%, 0207, MF						
0	R 7	57.11.3471	470	R	470 , 1%, 0207, MF						
0	R 8	57.11.3101	100	R	100 , 1%, 0207, MF						
0	R 9	57.11.3105	1M	R	1 M, 1%, 0207, MF						
0	R 10	57.11.3151	150	R	150 , 1%, 0207, MF						
0	R 11	57.11.3151	150	R	150 , 1%, 0207, MF						
0	R 12	57.11.3152	1k5	R	1.5 K, 1%, 0207, MF						
0	R 13	57.11.3472	4k7	R	4.7 K, 1%, 0207, MF						
0	RZ 1	57.88.4472	4k7	RZ	8 * 4.7 K, 2%, SIP 9						
0	RZ 2	57.88.2332	R 4*3k3	RZ	4 * 3.3 K, 2%, SIP 8						

Comments
(01) 27.11

End of List

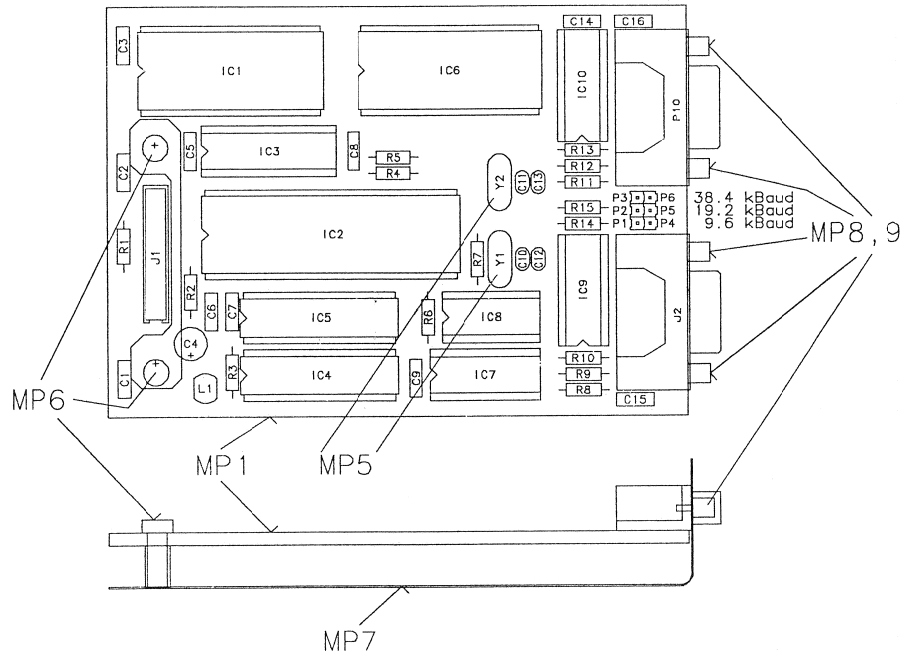


STANDARD RS-422 MODULE 1.650.068.20





STANDARD RS-422 MODULE 1.650.068.20



Idx.	Pos.	Part No.	Qty.	Type/Val.	Description
0	C 1	59.06.0104	100n		PETP, 63V, 10%, RM5
0	C 2	59.06.0104	100n		PETP, 63V, 10%, RM5
0	C 3	59.06.0104	100n		PETP, 63V, 10%, RM5
0	C 4	59.22.3101	100u		EL 10V, 20%, RM5
0	C 5	59.06.0104	100n		PETP, 63V, 10%, RM5
0	C 6	59.06.0103	10n		PETP, 63V, 10%, RM5
0	C 7	59.06.0104	100n		PETP, 63V, 10%, RM5
0	C 8	59.06.0104	100n		PETP, 63V, 10%, RM5
0	C 9	59.06.0104	100n		PETP, 63V, 10%, RM5
0	C 10	59.34.2470	47p		CER 63V 5%, N150
0	C 11	59.34.2270	27p		CER 63V 5%, N150
0	C 12	59.34.2330	33p		CER 63V 5%, N150
0	C 13	59.34.2270	27p		CER 63V 5%, N150
0	C 14	59.06.0104	100n		PETP, 63V, 10%, RM5
0	C 15	59.06.0104	100n		PETP, 63V, 10%, RM5
0	C 16	59.06.0104	100n		PETP, 63V, 10%, RM5
0	IC 1	50.14.0133	5565		IC HM 6264LP-15 A
0	IC 2	50.16.0131	PCB80C652		IC PCB 80 C 652 - 12 P A
0	IC 3	50.17.1573	74HC573		IC ... 74 HC 573 A
0	IC 4	50.16.0201	SCC2691		IC SCC 2691 AE 1 N 24 A
0	IC 5	50.16.0201	SCC2691		IC SCC 2691 AE 1 N 24 A
0	IC 6	1.650.069.20			SW 068.XX (27C512, 50142002)
0	IC 7	50.17.1138	74HC138		IC ... 74 HC 138 A
0	IC 8	50.17.1904	74HCUD04		IC ... 74 -HCU 04 A
0	IC 9	50.15.0108	26LS31		IC AM26 LS 31 PC AM26 LS31 CN
0	IC 10	50.15.0124	26LS32		IC AM 26 LS 32 PC
0	J 1	54.14.5520	20p		J PCB-BUCHSE GERADE 20 P
0	J 2	54.13.0071	9p		D-Sub, PCB, Winkel
0	JS 1	54.01.0021	Jumper		0.63 * 0.63mm
0	L 1	62.01.0301	110MHz		BREITBAND-DROSSEL
0	MP 1	1.650.068.11	mp		STANDARD RS-422 MODULE, PCB /A
0	MP 2	1.650.068.10	mp		NR-ETIKETTE 5 X 20
0	MP 3	43.01.0108	Label		ESE-WARNschild
0	MP 4	1.101.001.20	Label		TEXT-ETIK. 5'20' HARDWARE -20
0	MP 5	89.01.1499	2 pcs		QUARZ - ISOLIERPLATTE
0	MP 6	21.53.8354	2 pcs		Z - SCHR.IS, M.SICH, M 3 * 6
0	MP 7	1.650.068.01			EINSCHUBTRAGER STAND. RS 422
0	MP 8	54.13.0081	4 pcs	4.85mm	Bolzen UNC 4-40
0	MP 9	24.16.2030	4 pcs		FAECHERSCHEIBE A D 3.2
0	P 1	54.01.0020	1p		Pin 0.63*0.63
0	P 2	54.01.0020	1p		Pin 0.63*0.63
0	P 3	54.01.0020	1p		Pin 0.63*0.63
0	P 4	54.01.0020	1p		Pin 0.63*0.63
0	P 5	54.01.0020	1p		Pin 0.63*0.63
0	P 6	54.01.0020	1p		Pin 0.63*0.63
0	P 10	54.13.0076	9p		D-Sub, PCB, Winkel
0	R 1	57.11.3102	1k0		MF, 1% 0207
0	R 2	57.11.3101	100R		MF, 1% 0207
0	R 3	57.11.3332	3k3		MF, 1% 0207
0	R 4	57.11.3222	2k2		MF, 1% 0207
0	R 5	57.11.3222	2k2		MF, 1% 0207
0	R 6	57.11.3105	1M0		MF, 1% 0207
0	R 7	57.11.3471	470R		MF, 1% 0207
0	R 8	57.11.3332	3k3		MF, 1% 0207
0	R 9	57.11.3151	150R		MF, 1% 0207
0	R 10	57.11.3332	3k3		MF, 1% 0207
0	R 11	57.11.3332	3k3		MF, 1% 0207
0	R 12	57.11.3151	150R		MF, 1% 0207
0	R 13	57.11.3332	3k3		MF, 1% 0207
0	R 14	57.11.3332	3k3		MF, 1% 0207
0	R 15	57.11.3332	3k3		MF, 1% 0207
0	XIC 2	53.03.0172	40p		DIL 0.6" lot, gerade
0	XIC 6	53.03.0173	28p		DIL 0.6" lot, gerade
0	XIC 9	53.03.0168	16p		DIL 0.3" lot, gerade
0	XIC 10	53.03.0168	16p		DIL 0.3" lot, gerade
0	Y 1	89.01.1002	3.686MHz	Y	3.6864 MHz, HC 18/U
0	Y 2	89.01.1014	12.000MHz	Y	12.000 MHz, HC 49/U

Comments:

End of List

Erstellt	Modifiziert				
Angenommen	Abgelehnt				
Datum	20.05.96	SG			
Von					
Gez.					
Gez.					
Gez.					
Gez.					
Index					

STUDER REGENSBORF
 STANDARD RS-422 MODULE 'ESE'
 1.650.068-20