



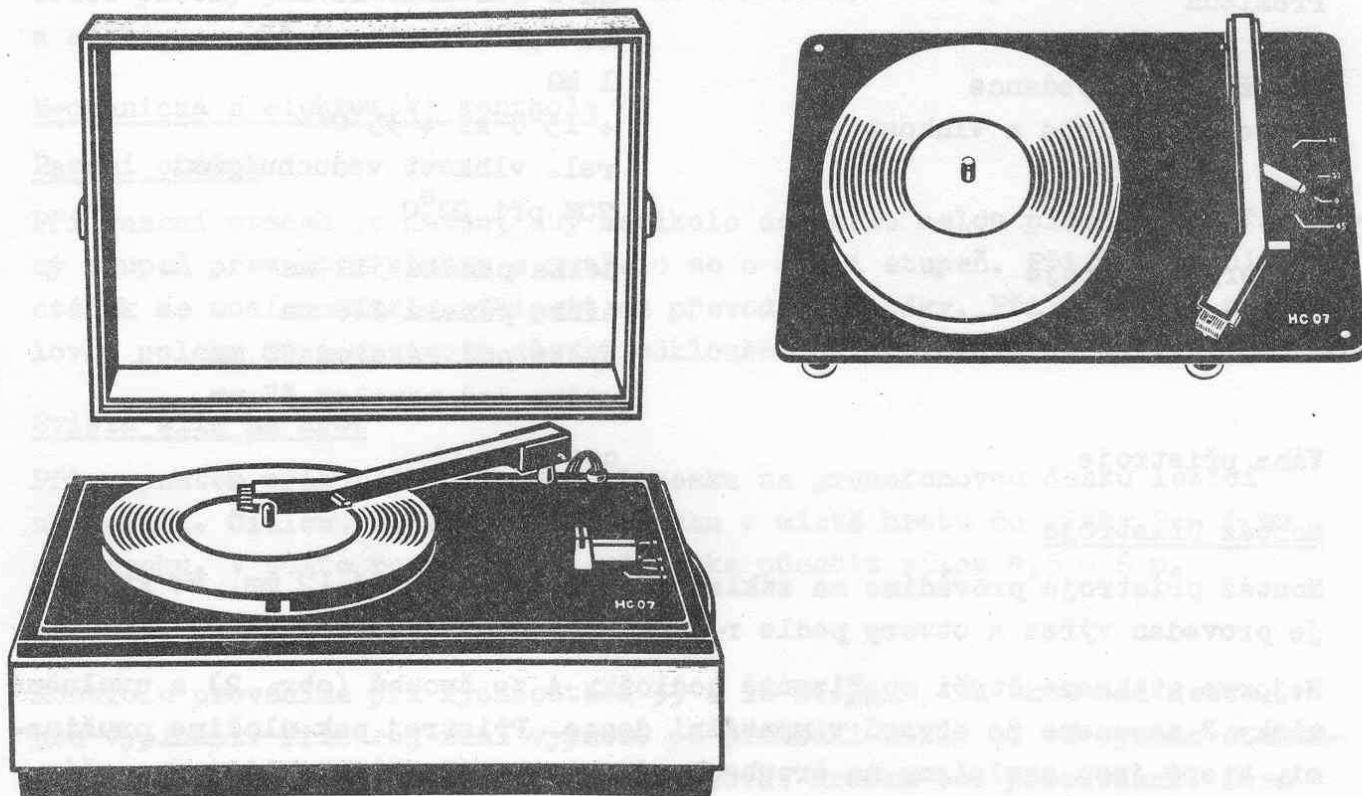
GRAMOFONOVÝ PŘÍSTROJ GC 070



GRAMOFONOVÉ CHASSIS HC 07

KUFŘÍKOVÝ GRAMOFONOVÝ PŘÍSTROJ GC 070

GRAMOFONOVÉ CHASSIS HC 07



Kufříkový gramofonový přístroj GC 070 je vybaven gramofonovým chassis HC 07. Je určen k přehrávání gramofonových desek s úzkou drážkou (dlouho-hrajících) a stereofonních. Chassis je konstruováno jako třírychlostní: 45, 33 1/3 a 16 2/3 ot./min. a napájí se střídavým proudem o napětí 120/220 V; 50 Hz. Přenoskové rameno má zabudovaný konektor pro vložku VK 4302.

Součástí přístroje GC 070 je síťová šňůra a šňůra pro propojení k zesilovači. Obě jsou umístěny ve schránce dna kufru. Schránka je zajištěna víkem.

Gramofonové chassis HC 07

Technická data

Provozní napětí	220/120 V; 50 Hz
Otáčky taliře	45, 33 1/3, 16 2/3 ot./min.
Příkon	16 VA
Tlak na hrot	4,5 p + 1,5 p
Odstup	min. - 28 dB

Výstupní napětí
Kmitočtový průběh
Přeslech

Zatěžovací impedance
Provozní teplota a vlhkost

Rozměry přístroje

Váha přístroje

Montáž přístroje

Montáž přístroje provádíme na základní desku síly 10 až 12 mm, ve které je proveden výřez a otvory podle rozměrového náčrtu na obr. 1.

Nejprve stáhneme čtyři rozříznuté podložky A ze šroubů (obr. 2) a uvolněné misky B nasuneme do otvorů v montážní desce. Přístroj pak uložíme pružinami, které jsou navlečeny na šroubech, do misek. (Pružiny ukládáme menším průměrem do misek). Podložky opět nasuneme na šrouby těsně vedle hlavy šroubů ze spodní strany montážní desky.

Připojení

Přístroj lze napájet pouze střídavým proudem o napětí 220 V nebo 120 V a kmitočtu 50 Hz. Nastavení síťového napětí provádíme síťovým voličem, který je viditelný otvorem v talíři a je přístupný po sejmutí talíře.

Přenosková šňůra je opatřena normalizovanou pětipólovou konektorovou zástrčkou.

Sejmutí talíře

Řadící knoflík otáček nastavíme do polohy "0". Z talíře sejmeme gumovou podložku a talíř nastavíme tak, aby křížkem označený nýt směřoval směrem k přenosce. Potom mírným tahem se talíř uvolní ze zámku a vysune se. Nasazení talíře provádíme při nastavení řadícího knoflíku do polohy "0" obráceným postupem.

Výměna vložky

Vložka je v přenoskovém ramenu zasunuta v konektoru. Její vyjmutí provádíme mírným tahem vpřed (obr. 3).

180 mV/cm.sec⁻¹ ± 5 dB
50 - 10000 Hz v pásmu 12 dB
na 1 kHz min. 12 dB
na 6,3 kHz min. 8 dB

1 MΩ
+ 15°C až + 35°C
rel. vlhkost vzduchu max.
70% při 20°C

délka panelu 310 mm
šířka panelu 210 mm
výška pod panelem 70 mm
výška nad panelem 35 mm

cca 2 kg

Údržba

Rotor motoru je uložen v samomazných ložiskách. Asi po 200 hodinách provozu je nutno mazat minerálným olejem ložiska převodového mechanismu. Třecí plochy převodu (taliř, mezikolo a kladka) musí být stále čisté a suché.

Mechanická a elektrická kontrola

Řazení otáček

Při řazení otáček je nutno, aby mezikolo dosedalo celou plochou na příslušný stupeň převodové kladky a netřelo se o další stupeň. Při přepínání otáček se musí mezikolo odklonit od převodové kladky. Při přepnutí na nulovou polohu musí mezikolo zůstat odkloněno od převodové kladky.

Svislá síla na hrot

Při vypnutém přístroji položíme přenosku na gramofonovou desku ležící na taliři. Čidlem vah zvedneme přenosku v místě hrotu do výšky 2 - 5 mm nad desku. V tomto rozmezí musí přenoska působit silou 4,5 - 6 p.

Vypínání a sledování drážky

Kontrolu provádíme při rychlostech 33 a 16 ot./min. na zkušební desce pro vypínání. Přístroj musí vypnout po přehrání desky až ve výběhové drážce. Během přehrávání přenoska musí sledovat drážku bez přeskočení. Před každou zkouškou musíme rameno přenosky odklonit až k vnějšímu dorazu.

Doporučené přístroje: zkušební deska pro vypínání
KV4 - 33; 16 ot./min. (nová)

Otáčky a kolísání

Otáčky kontrolujeme stroboskopickým kotoučem a doutnavkou. Taliř musí být zatížen přenoskou. Otáčky a kolísání musí být v tolerancích podle tabulky:

	45, 33	16
otáčky %	± 1,5	± 2
kolísání %	± 0,3	± 0,8

Doporučené přístroje: Zkušební deska KV6
Stroboskopický kotouč
Doutnavka 220 V

Odstup cizího napětí

Měříme odstup cizího napětí vzniklého mechanickým chvěním pomocí zkušební

desky nízkofrekvenčním voltmetrem a předepsaným filtrem. Vyhodnocení se vztahuje k úrovni 100 Hz/1,55 cm/sec při měření mono a 100 Hz/1,1 cm/sec při měření stereo. Měření provádíme přes filtr podle ČSN 36 8401 čl. 69.

Odstup dB	mono	- 29
	stereo	- 29

Doporučené přístroje:

Zkušební deska KV9

Nízkofrekvenční voltmetr

Filtr podle ČSN 36 8401 (čl. 69)

Spotřeba

Při jmenovitém síťovém napětí 220/120 V nesmí příkon překročit hodnotu 16 VA.

Hlučnost

Při chodu přístroje nesmí se projevit rušivé znaky, které by přehlušily mechanický ozev nahrávky 1 kHz/cm/sec v klidném prostředí na vzdálenost 1 m.

Mechanické díly (HC 07)

Poz.	Obr.č.	Název	Obj. číslo	Poznámka
1	7	Chassis nabodované	7AF 197 58.01	u prov.1,2,3 ND ^X
1	7	Chassis nabodované	7AF 197 58.02	u prov. 4 ND
2	5	Čep	7AA 013 56	ND
4	5	Panel sest.	7AF 197 59	ND
5	7,5,5a	Matice M3	ČSN 02 1401.24	
6	7,5,5a	Podložka 3,2	ČSN 02 1702.15	
7	5	Pájecí oko	NT-N012-E3,2 Ms-c	u prov.1,2
8	5	Pájecí oko	7AA 060 06	u prov.1,2 ND
9	7	Tlumič motoru	7AA 230 06	ND
10	5	Vedení	7AA 635 04	ND
11	5	Držák	7AA 633 22	ND
12	5	Šroub M3 x 16	ČSN 02 1131.24	
13	5	Pružina 0,5 x 4,5 x 13 x 8,5	ČSN 02 6020.1	
14	5	Držák	7AF 633 11	
15	5	Tlumič motoru	7AA 796 30	ND

16	7	Páka mezikola úplná	7AF 186 25	ND
17	5	Kulisa	7AA 569 17	ND
18	5	Kulička III Ø 4	ČSN 02 36 80	
19	5	Planžeta	7AA 643 02	ND
20	7	Páka úplná	7AF 186 42	ND
21	7	Podložka	7AA 255 02	ND
22	7	Mezikolo úplné	7AF 734 10	ND
23	7,5	Pojistný kroužek	7AA 024 00	
24	7	Pružina	7AA 786 31	ND
25	7,5	Šroub M3 x 4	ČSN 021131.24	
26	7,5	Vložka II.	7AA 020 10	ND
27	7	Podložka	7AA 064 29	ND
28	7,5,5b	Šroub M3 x 8	ČSN 02 1131.24	
30	5	Motor	7AN 873 70.05	ND
31	7,5	Podložka	7AA 064 47	ND
32	7	Závlačka 1 x 8	ČSN 02 1781.05	
33	7	Kladka	7AA 670 05	ND
34	5	Zapínací deska	7AA 253 03	ND
35	5	Pružina	7AA 791 31	ND
36	5	Kroužek pojistný 3	AA 024 03	ND
37	5	Pružina	7AA 791 34	ND
38	5	Spínač úplný	7AF 516 13	ND
39	6	Čep	7AA 013 91	ND
40	5	Kroužek 2,3	ČSN 02 2929.03	
41	5	Podložka	7AA 303 05	ND
43	5	Vypínací páka úplná	7AF 186 39	ND
44	6	Pružina	7AA 786 29	ND
45	7	Knoflík řazení úplný	7AF 243 28.03	ND
46	6	Distanční trubka	7AA 903 17	ND
47	5	Doraz	7AA 948 09	ND
49	5	Matka M4	ČSN 02 1401.24	
50	5	Šroub	7AA 074 09	ND
51	5,5a	Šroub M3 x 6	ČSN 02 1131.24	
52	7	Tlumič	7AA 230 15	ND
53	5	Příchytka	7AA 855 27	u prov.1,2,3 ND
54	6	Táhlo	7AA 188 03	ND
55	7	Rameno přenosky úplné	7AN 625 30.01	ND
56	6	Podpěra sest.	7AF 631 00	ND
57	7	Zajišťovací držák	7AA 683 57	ND
58	5,5a	Podložka	7AA 413 11	ND
59	5a	Podložka	7AA 064 32	ND

60	5a	Kroužek 4	ČSN 02 2929.03		
61	7	Vložka VK 4302	7AK 425 23		ND
62	5a	Zapínací páka	7AA 186 66		ND
63	5a	Páka	7AA 186 68		ND
64	5a	Pero	7AA 780 06		ND
65	6	Šroub M4 x 35	ČSN 02 1131.24	u prov.1	
66	6	Tlumič	7AA 230 10	u prov.1	ND
67	6	Pružina	7AA 786 12	u prov.1	ND
68	6	Miska	7AA 234 03	u prov.1	ND
69	6	Podložka	7AA 255 00	u prov.1	ND
70	6	Talíř úplný	7AF 776 24.02		ND
71	7	Gumový kotouč	7AA 221 17.01		ND
72	5	Kolík	7AA 013 93		ND
76	5	Šňůra úplná	7AK 769 09	u prov. 1,2	ND
77	5	Flexošňůra	7AF 615 09.01	u prov.1,2,3	ND
81	6	Zásuvka voliče	7AF 465 01		ND
82	7	Zástrčka voliče	7AF 462 06		ND
89	5	Kondenzátor 2200 pF	TC 175 2k2	u prov.2,3,4	
90	5b	Tlumič	7AA 230 12	u prov.4	ND
91	5b	Příchytka	7AA 855 09	u prov.4	ND
92	5b	Flexošňůra	7AF 615 09.02	u prov.4	ND
93	7	Ložisko nýtovací	7AA 029 18		ND

x/ ND = doporučené náhradní díly

Kufříkový gramofonový přístroj GC 070

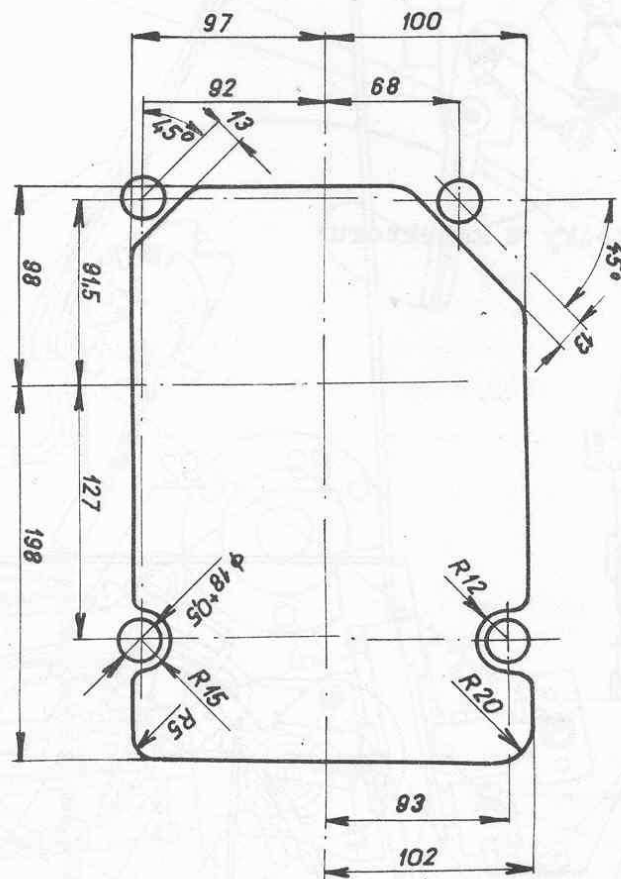
U přístroje GC 070 přistupují ještě tyto mechanické díly:

Poz.	Obr.č.	Název	Obj.číslo	Poznámka
101	9	Kufřík GC 100	7AK 127 50	ND ^{x/}
102	9	Chassis HC07,prov.02	7AN 646 41	ND
103	9	Montážní deska	7AA 240 12	ND
104	9	Dno kufříku	7AA 240 08	ND
105	9	Víko schránky	7AA 169 07	ND
106	8	Šroub M4 x 30	ČSN 02 1178.25	
107	8	Podložka 4,3	ČSN 02 1744.02	

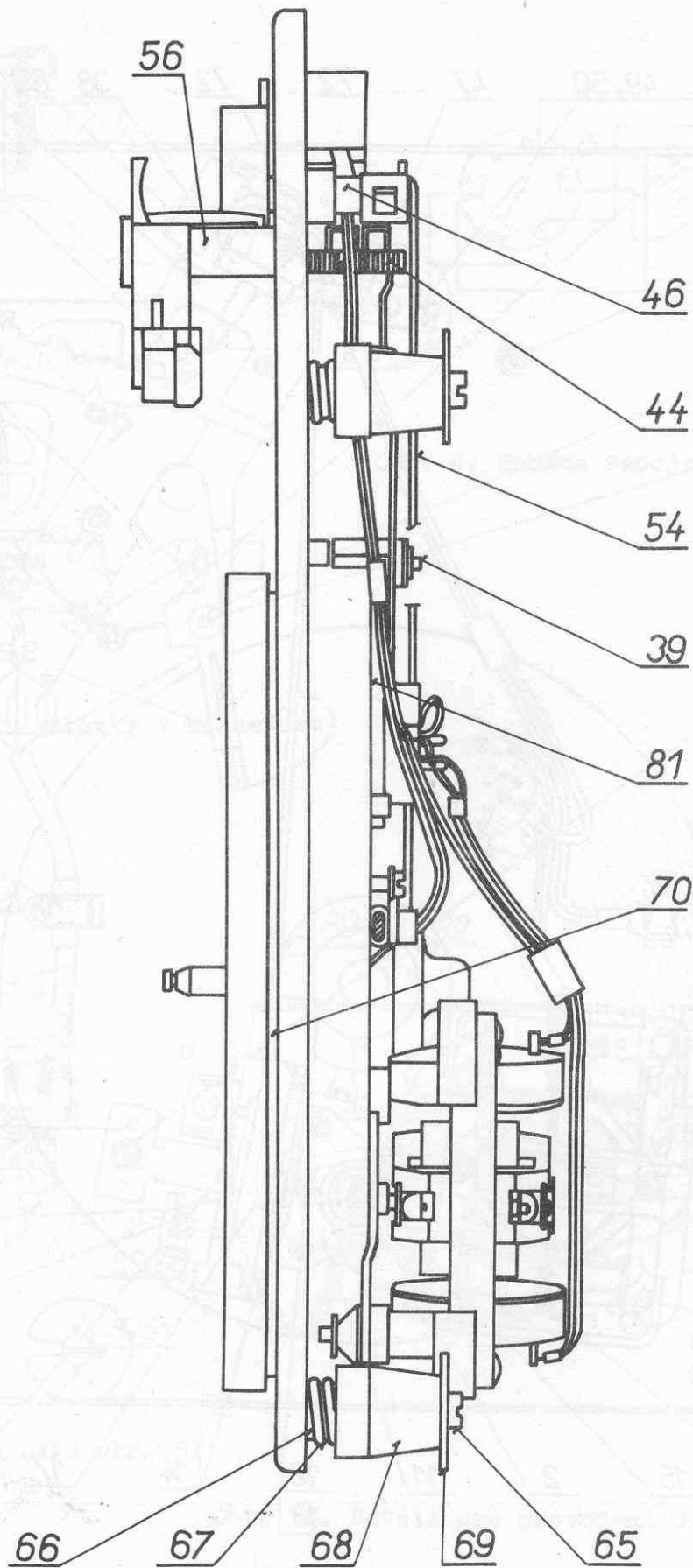
108	9	Matice M4	ČSN 02 1401.27
109	9	Podložka	7AA 064 01
110	9	Šroub B 3,5 x 14	ČSN 02.1232.05
111	9	Podložka	7AA 064 47

x/ ND = doporučené náhradní díly

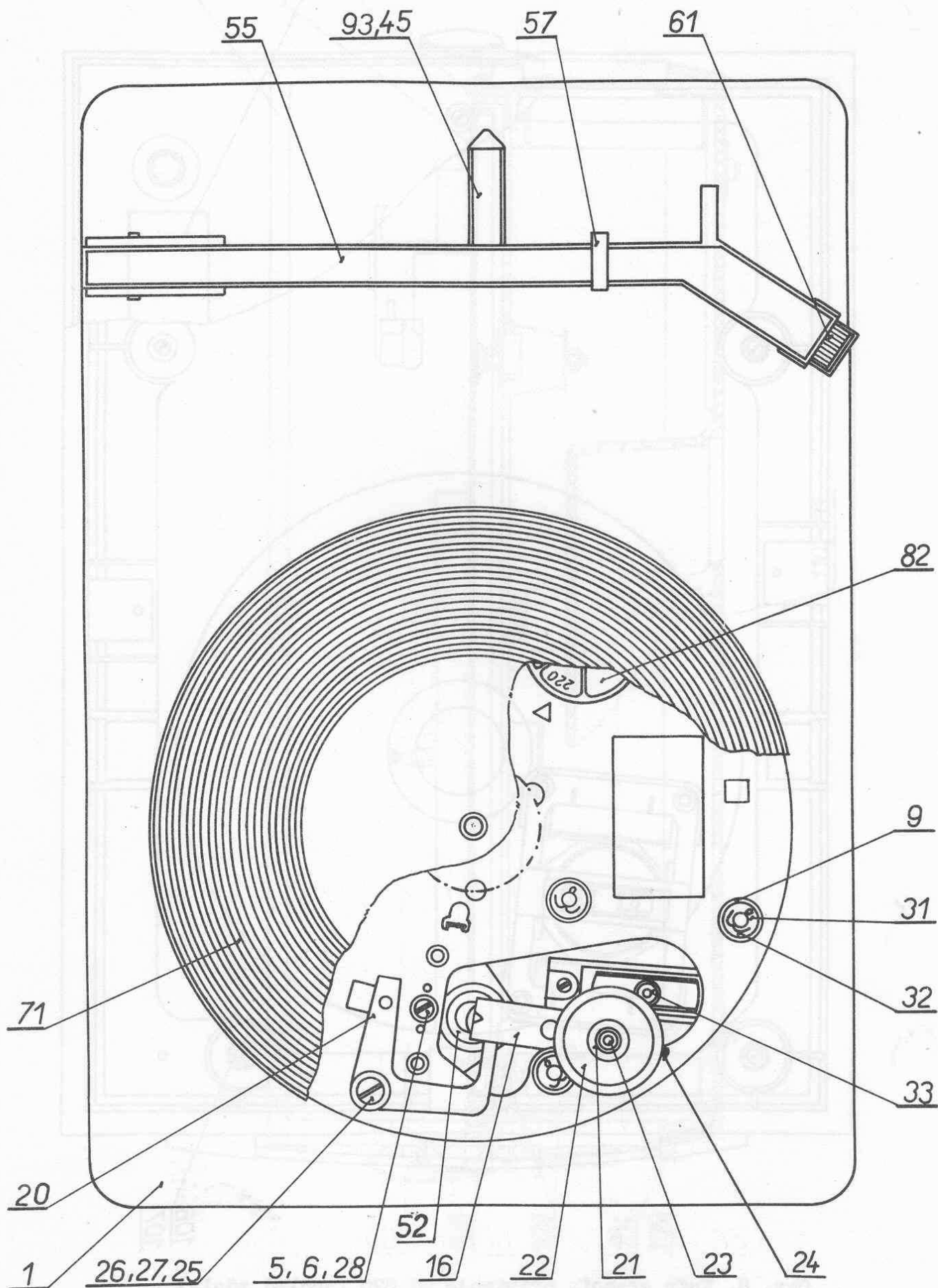
Rozměry a váha přístroje GC 070: délka 345 mm
výška 145 mm
šířka 245 mm
váha cca 3,8 kg



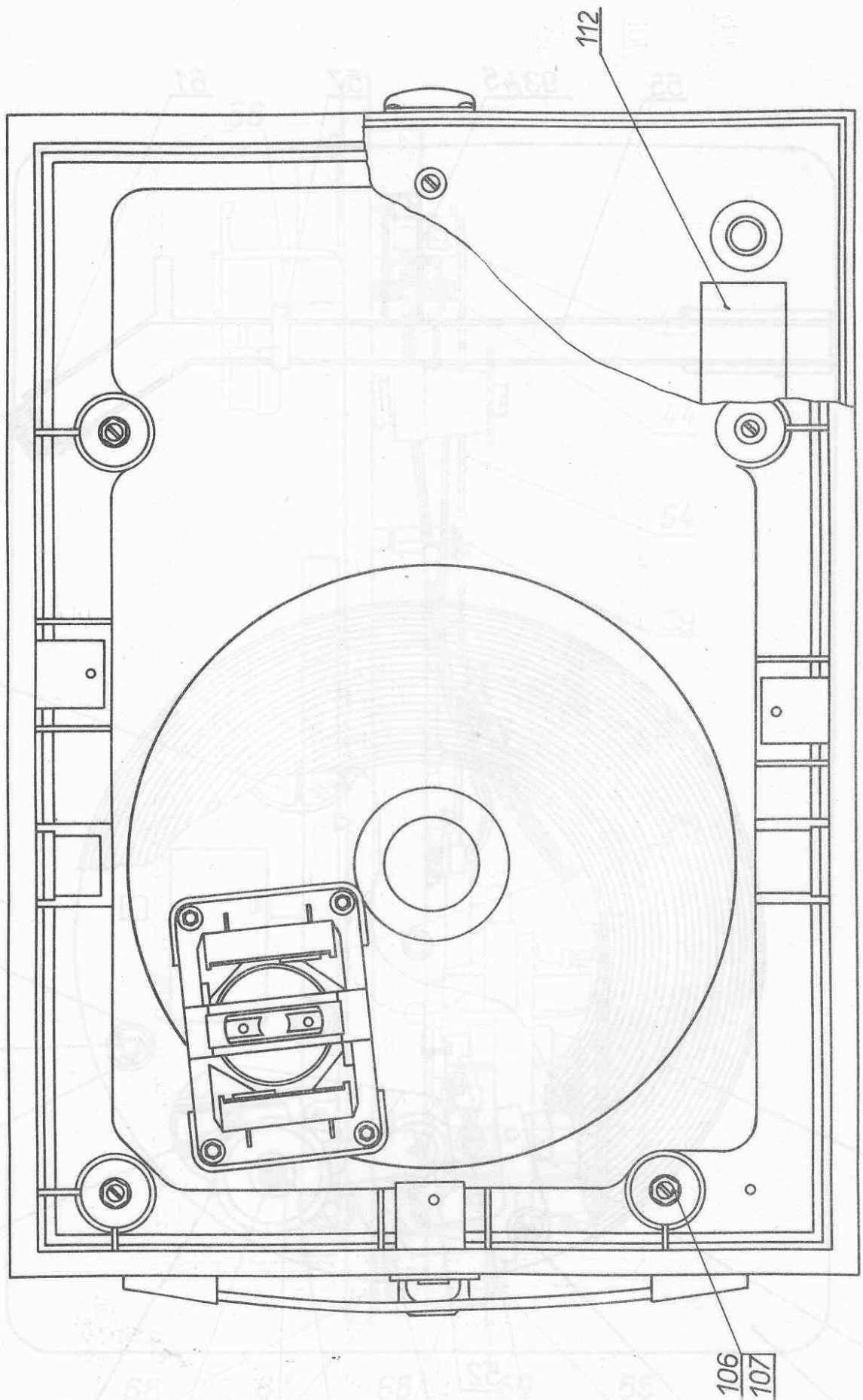
Obr. 1. Rozměry výřezu pro uložení chassis HC 07



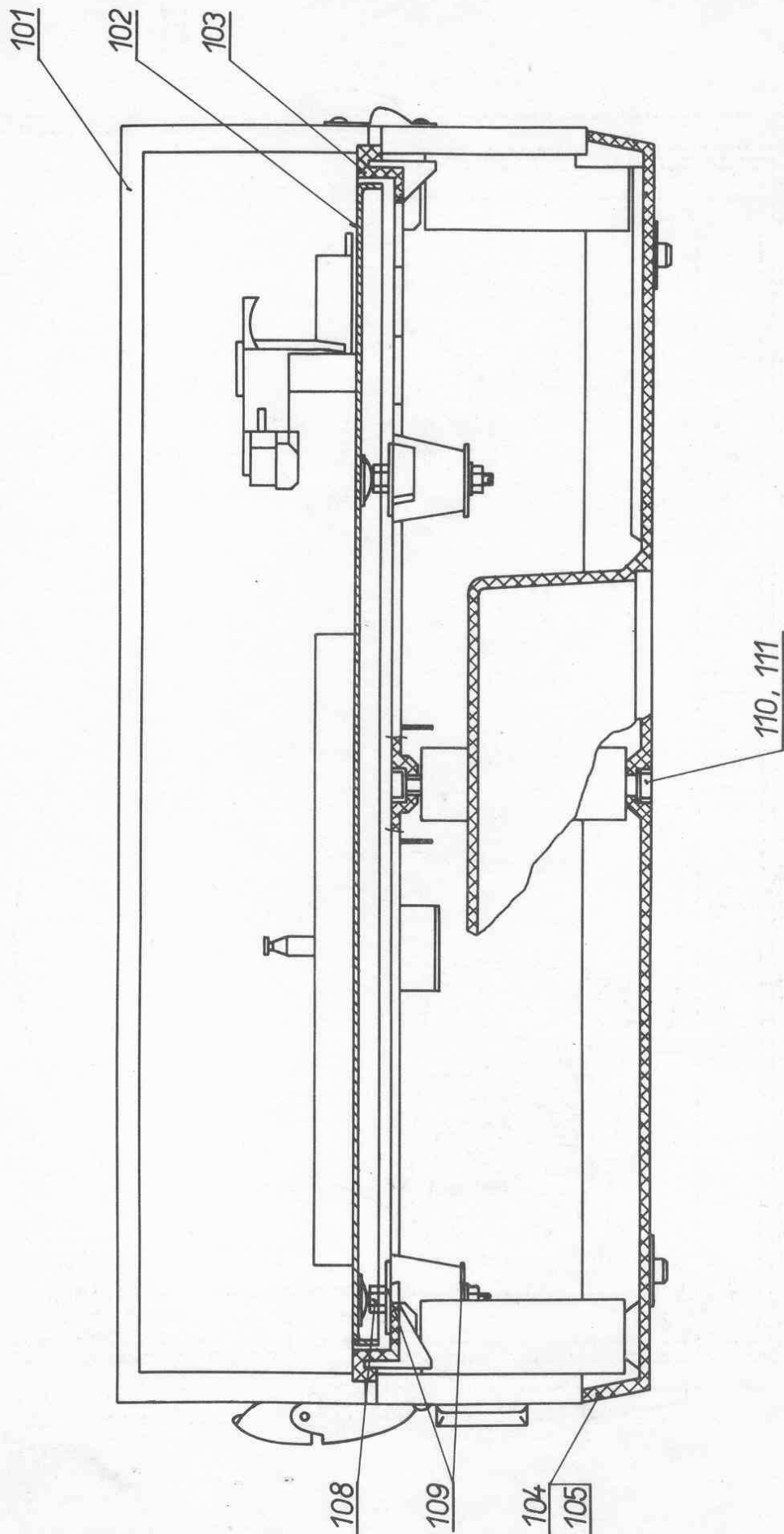
Obr. 6. Pohled na chassis z boku



Obr. 7. Pohled na chasis shora



Obr. 8. Kufr gramof. přístroje GC 070 (pohled zdola)



Obr. 9. Kufř gramof. přístroje GC 070 (pohled zezadu)



Výrobce: TESLA LITOVEL

Vydal: TESLA OP Technický servis