

Kovčezíční gramofon GE 101 je namanjen za monofonsku reprodukciju nasviraka sa gramofonskih ploča sa uskom progicom kao i sa stereofonskih ploča. Gramofon je opremljen trobrzinskom gramofonskom šasijom tip HC 10 (sa nazivnim okretajima 45,33 i 16 o/min.) tranzistornim jednokanalnim pojačalom i reproduktorom koji je ugrađen u poklopac kovčezica. Reprodukator se priključuje na izlaz pojačala aparata pomoću dovedne vrpce, opremljene konektorom koji se utakne u zasunak na zadnjoj strani kovčezica gramofona.

Napajanje aparata

Gramofonski aparat je namenjen za napajanje iz naizmenične mreže 220 V / 50Hz. Imate li napon 120 V, namistite birač napona na sledeći način. Dugme za izbor okretaja namistite u (O) (sl.br.A). Ovin isključite medjutačok iz upiranja. Skinite gumenu podlogu i tanjir polako vučom gore izvucite (A, G; B) Birač napona (C, S) izvucite iz zasunaka i okrenite go tako da traženi napon bude nemešten nasuprot znaka na šasiiji (▼). Priključak na mrežu provodi se pomoću mrežne vrpce, čiji utikač se utakne u zasunak označen znakom ~ na zadnjoj strani kovčezica.

Stereofonska reprodukcija

Kristalni uložak (2) sa safirnim šiljkom tip VK 311 MS kojim je opremljena ručka gramofona, omogućava preaviravati i stereofonske ploče koje su ali gramofonom reproducirane monofonski. Stereofonsku reprodukciju je moguće postići onda ako imate na raspolaganju dvokanalno pojačalo sa dva samostalna reproduktora. Ulaz dvokanalnog pojačala priključuje se u zasunak na stražnjem panelu gramofona označen sa ⊕.

Zapis na magnetofon

Hoćete li napraviti magnetofonski zapis sa gramofonske ploče, priključite ulaz magnetofona na zasunak ⊕ na zadnjoj strani kovčezica gramofona. Postupak kod izvođenja zapisa je u uputstvu za magnetofon.

Posluživanje

Kod presviravanja gramofonske ploče je nužno najpre namestiti namestivim dugmetom (5) okretaje tanjira gramofona tako da bude saglasni sa podatkom na presviravanoj ploči. Ploča se stavi na prigušivajuću podlošku tanjira; kod ploča sa velikim središnjim otvorom nužno je najpre na centralni čep (1) nataknuti redukcionu uložak.

Pomeranjem postolja ručke (4) koje je istovremeno i komandnim elementom na znak ⊙ se aparat priključi u mrežu. Ručka (3) se skine sa postolja i šiljkom se stavi u zaletnu stazicu ploče. Po svršetku nasvirke se ručka vodi izlaznom stazicom ploče i u određenom položaju se aparat sam isključi postolja se automatski pomeri a položaj ⊙.

Hoćete li prekinuti presviravanje ploče, podignite oprezno ručke iz nasvirke i otklonite ručku u pravcu sredini tanjira - ovdje se automatski uvodi u dejstvo stop uređaj i aparat se isključi. Isključivanje može također da se izvodi naposredno pomeranjem postolja ručke u položaj ⊙.

Tranzistorno pojačalo iziskuje minimalno posluživanje. Glasitost reprodukcije se reguliše dugmetom označenim VOLUME i dugmetom označenim TONE upravljajući se toniranjem reprodukcije.

Nameštanje okomita snage na šiljak

Okomitu snagu na šiljak ručke je moguće regulisati. Regulacija se provodi pomeranjem jahača u stražnjem delu ručke. Proizvodno preduzeće isporučuje aparat sa nameštenom okomitom snagom na šiljak 5p + 1,5 p. Ova vrednost je optimalna obzirom na konstrukciju kraka i upotrebljeni uložak. Ne preporučavamo ju bitno menjati.

Izmena šiljka uložka

Pri opreznom rukovanju može se presvirati oko 200 strana mikro ili stereofonske ploče. Puhavanje ili na drugi način oštećenje šiljka ispoljava se pogoršanom reprodukcijom; tada je potrebno šiljak uložka izmeniti. Ovu izmenu preporučavamo poveriti stručnoj remontnoj radionici.

Održavanje

Rotor motora smešten je u samomazivim ležajevima, tako da gramofon iziskuje minimalno održavanje. Dovoljno je uvek otprilike posle 200 pogonskih satova sasvim malo podmazati finim mineralnim uljem čepice i ležajevne prenosnog mehanizma. Pri tome je nužno paziti da nebi ulje prodrlo na taruće površine prenosa.

PAŽNJA: Prilikom bilo kakve manipulacije unutar aparata, nužno je unapred isključiti gramofon iz mreže!

Tehnički podaci

Pogonski napon 120/220 V, 50 Hz. Dovod energije 26 VA. Dimenzije 320 x 220 x 140 mm. Težina 5,5 kg. Pogonski uslovi toplota 15°C do 35°C uz relat. vlagu vazduha maks. 70%.

GRAMOFONSKA ŠASIJA TIP HC 10

Izlazni napon 120 mV. Tok učestanosti 40 - 14 000 Hz u zoni 8 dB. Prosečna precučnost -20 dB na 1 kHz. Ostatojanje -30 dB. Optimalna okomita snaga na šiljak 5 p + 1,5 p. Primenjena ručka VK 311 MS. Okretaji tanjira 16 2/3, 33 1/3, 45 o/min.

POJAČALO

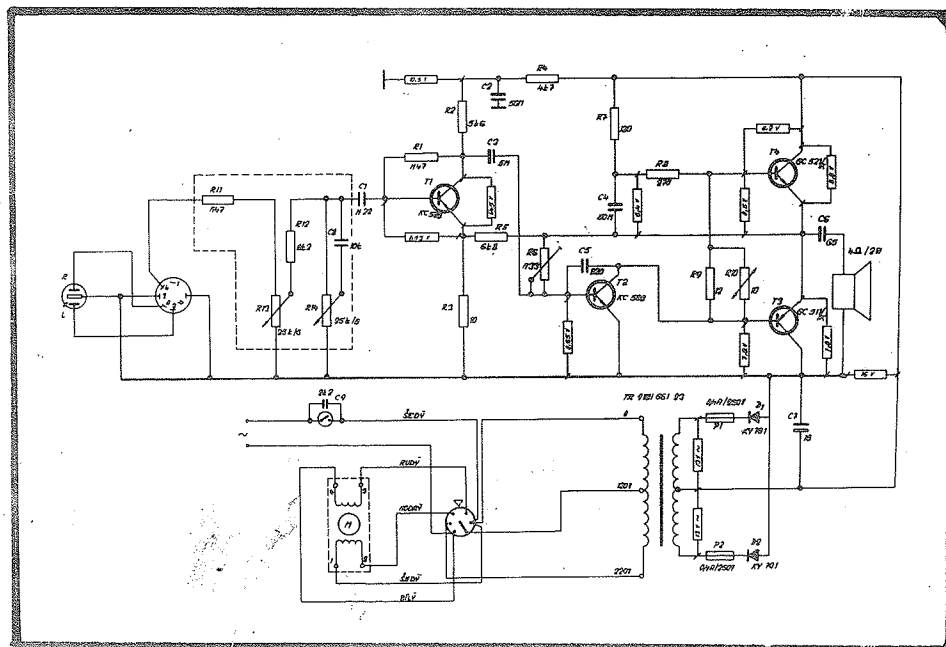
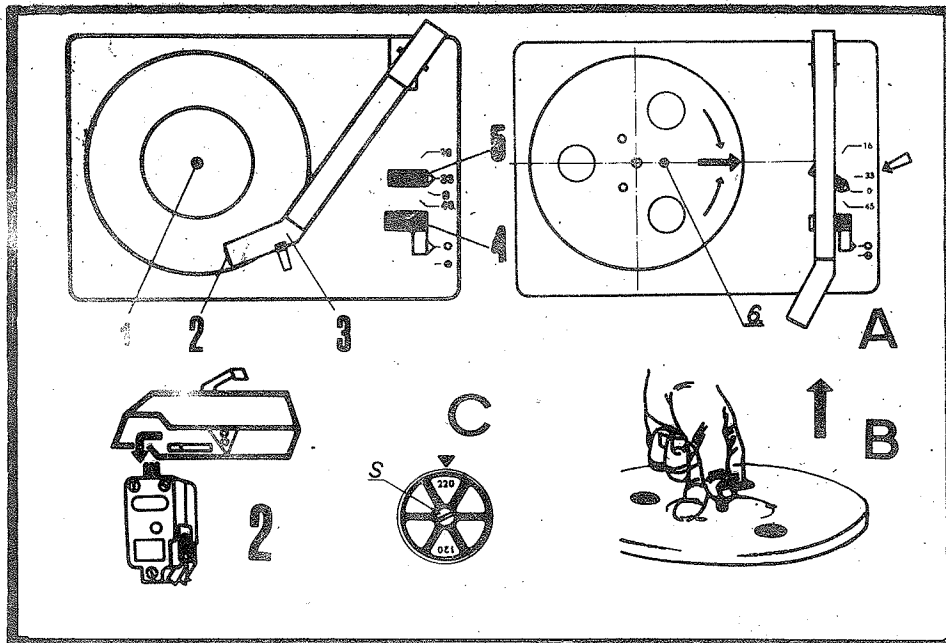
Muzička snaga 4 W. Učestalosna karakteristika 150 - 15 000 Hz. Pomerećenje 5% maks. Odstojanje -50 dB min.

Vrsté tranzistora 2 x KC 148 ili 2 x KC 508, GC 511/K, GC 521/K; ispravljač 2 x KY 701. Reprodukator ARE 467. Osigurači 2 x 0,4 A/250V.

PRIBOR

Mrežna vrpca. Centralni prsten.

Proizvodno preduzeće pridržava sebi pravo na tehničke izmene.



EXPORTED BY ARTIA-PRAHA

CZECHOSLOVAKIA

A-3-71-T

SUPRAPHON GE 101

Gramofon je vybaven třírychlostním chassis typu HC 10 (s otáčkami 45,33 a 16 ot/min.), tranzistorovým jednokanalovým zesilovačem a reproduktorem, který je zabudován ve víku kufříku. Reprodukator se připojuje na výstup zesilovače - vývodní šňůrou, opatřenou konektorem, který se zasune do zásuvky ⊕ na zadní straně kufříku.

Napájení přístroje

Přístroj je určen k napájení ze střídavé sítě 220 V nebo 120 V, 50 Hz. Před připojením přístroje na síť je nutno zkontrolovat správné nastavení voliče napětí, který je umístěn pod talířem gramofonu a je viditelný otvorem v talíři po sejmutí gumové podložky.

Volič musí být nastaven tak, aby číslo odpovídající napětí vaší sítě bylo nastaveno proti trojúhelníkové značce. Nesouhlasí-li napětí nastavené na voliči s požadovaným napětím, sejměte nejprve talíř gramofonu (jeden ze tří nýtů ve středu talíře je označen křížkem (6)); otáčejte talířem tak, aby tento nýt byl ve středu panelu chassis ve směru k přenosce (A) v této poloze talíř směrem nahoru vyjmeme (B). Vytáhněte volič (S) ze zásuvky a otočte jej tak, aby žádané napětí bylo nastaveno proti trojúhelníkové značce (6). Volič napětí pak znovu nasunte do zásuvky. Nyní zbývá nasadit talíř zpět na gramofon, což se provede obdobným způsobem jako vyjmutí. Připojení na síť se provede pomocí síťové šňůry, jejíž zástrčka se zasune do zásuvky ~ na zadní straně kufříku.

Stereofonní reprodukce

Krystalová vložka (2) se safírovým hrotem typu VK 311 MS umožňuje přehrávat i desky stereofonní. Stereofonní reprodukce lze docílit, máte-li k dispozici dvoukanalový zesilovač s dvěma samostatnými reproduktory. Vstup dvoukanalového zesilovače se připojuje do zásuvky na zadním panelu gramofonu označené ⊕.

Záznam na magnetofon

K pořízení magnetofonového záznamu připojte vstup magnetofonu na do zásuvky označené ⊕ na zadní straně gramofonu. Postup při pořizování záznamu je popsán v návodu magnetofonu.

Obsluha

Nejdříve nastavte řadícím knoflíkem (5) otáčky talíře gramofonu, aby souhlasily s údajem na gramofonové desce. U desek s velkým středovým otvorem je nutno nejdříve na středový čep (1) nasadit redukční vložku. Posunutím stojánku přenosky (4) na značku ⊙ se přístroj připojí na síť. Přenoska (3) se sejmě ze stojánku a hrotem se položí do náběhové drážky desky. Po skončení nahrávky je přenoska vedena výběhovou drážkou desky a v určité poloze přístroj vypne - stojánek se automaticky posune do polohy ⊙. Chcete-li přerušit přehrávání desky, zvedněte přenosku a vychyľte ji směrem ke středu talíře - uvedete v činnost stop zařízení a přístroj se vypne. Vypnutí je možno také provést přesunutím stojánku přenosky do polohy ⊙.

Hlasitost reprodukce se reguluje knoflíkem označeným VOLUME, knoflíkem označeným TONE se řídí zabarvení reprodukce.

Svislá síla na hrot

Svislou sílu na hrot přenosky je možno regulovat. Regulace se provádí přesouváním jezdecky v zadní části přenosky. Výrobní podnik dodává přístroj s nastavenou svislou silou na hrot 5 p + 1,5 p. Tato hodnota je optimální vzhledem ke konstrukci ramene a použité vložce. Nedoporučujeme ji podstatně měnit.

Výměna hrotu vložky

Při šetrném zacházení je možno přehrát asi 200 stran mikro nebo stereofonní desky. Opatřovanou nebo jinak poškozenou hrot se projeví zhoršenou reprodukcí; pak je nutno hrot vložky vyměnit. Tuto výměnu doporučujeme svěřit odborné opravě.

Údržba

Rotor motorky je uložen v samosmazných ložiskách, gramofon vyžaduje minimální údržbu. Stačí vždy asi po 200 provozních hodinách zcela mírně namažat jemným olejem čepky a ložiska převodového mechanismu. Při tom je nutno dbát, aby se olej nedostal na třecí plochy převodů.

P O Z O R ! Při jakékoliv manipulaci uvnitř přístroje je nutné předem odpojit gramofon od sítě.

Technické údaje

Provozní napětí: 120 / 220 V, 50 Hz - Příkon: 26 VA - Rozměry: 320 x 220 x 140 mm. Váha: 4,5 kg - Provozní podmínky 15°C až 35°C při rel. vlhkosti vzduchu max. 70%.

GRAMOFONOVÉ CHASSIS HC 10

Výstupní napětí: 120 mV - Kmitočtový průběh 40 - 14 000 Hz / 8 dB - Průměrný přeslech -20 dB na 1 kHz - Odstup: -30 dB - Optimální svislá síla na hrot: 5 p + 1,5 p - Použitá přenoska: VK 311 MS - Otáčky talíře: 16 2/3, 33 1/3, 45 ot/min.

ZESILOVAČ

Hudební výkon: 4 W - Kmitočtová charakteristika: 150 - 15 000 Hz - Zkreslení: 5% max. - Odstup: -50 dB minim. - Tónová clona: na 10 kHz pokles 15 dB

Osazení transistory: 2 x KC 148 nebo 2 x KC 508, GC 511/K, GC 521/K, usměrňovač 2 x KY 701 - Reprodukator: ARE 467 - Pojistky: 2 x 0,4 A/250 V.

PŘÍSLUŠENSTVÍ: síťová šňůra, středící kroužek.

Typový štítek je umístěn na vnější straně dna kufříku.

Výrobní podnik si vyhrazuje právo technických změn.

TESLA LITOVEL