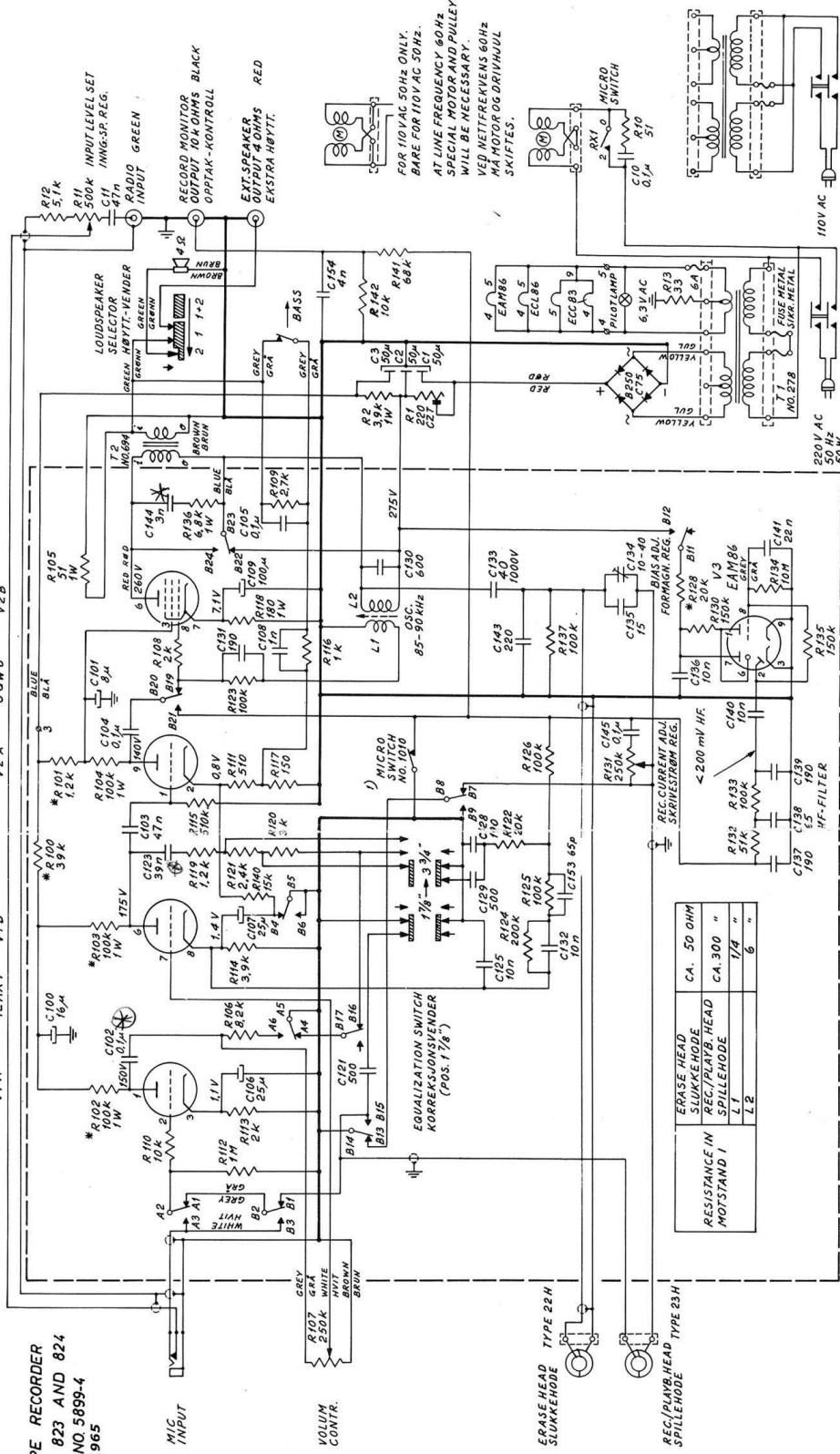


ECC 83 72AX7 V1B 66W8 V2B
ECL 86 V2A

TANBERG TAPE RECORDER
MODEL 821, 822, 823 AND 824
DRAWING NO 5899-4
MARCH 1965

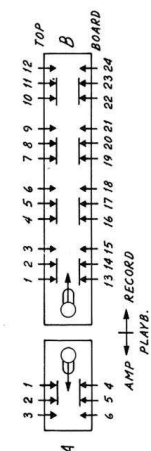


TO PREVENT DC PULSES TO PASS THROUGH THE REC./PLAY HEAD, THIS MICRO SWITCH MUST SHORTCIRCUIT BEFORE ANY OTHER MOVES TO MAKE OR BREAK THE RECORD HEADS FROM "RECORD" TO "PLAYBACK".

FOR A HINDRE AT LIKESTRØMSPULSER PÅSERER GJENNOM SPILLEHODET, SKAL MICRO-RYTEREN KORTSLUTTE FØR NOENAVNEN KONTAKTINNELSE I NØRREFØR NÅR DEN BÆRER SEG FRA "RECORD" TIL "PLAYBACK".

RESISTORS INDICATED IN OHMS.
K = 1000 OHMS.
M = DEPOSITED CARBON RESISTORS.
TOLERANCES ± 10% UNLESS OTHERWISE SPECIFIED.
ANGITT I OHM
K = 1000 OHM
M = 1000 OHM
TOLERANCE ± 10% HVIS IKKE ANNET ANGIT

CAPACITORS INDICATED IN μM FARADS UNLESS OTHERWISE SPECIFIED.
n = 1000 μM.F.
TOLERANCES ± 20%.
KONDENSATORER
ANGITT I μM FARAD HVIS IKKE ANNET ANGIT.
n = 1000 μM.F.
TOLERANCE ± 20%



ERASE HEAD SLUKKEHODE
REC./PLAYB. HEAD SPILLEHODE
L1
L2

RESISTANCE IN MOTOR STAND I
CA. 50 OHM
CA. 300 "

ERASE HEAD SLUKKEHODE
REC./PLAYB. HEAD SPILLEHODE
L1
L2

ERASE HEAD SLUKKEHODE
REC./PLAYB. HEAD SPILLEHODE
L1
L2

FOR 110V AC 50 Hz ONLY.
BARE FOR 110V AC 50 Hz.
AT LINE FREQUENCY 60 Hz
SPECIAL MOTOR AND PULLEY
WILL BE NECESSARY.
VED NETTFREKVEN 60 Hz
MÅ MOTOR OG DRIVHJUL
SKIFTES.

FOR 110V AC 50 Hz ONLY.
BARE FOR 110V AC 50 Hz.
AT LINE FREQUENCY 60 Hz
SPECIAL MOTOR AND PULLEY
WILL BE NECESSARY.
VED NETTFREKVEN 60 Hz
MÅ MOTOR OG DRIVHJUL
SKIFTES.

FOR 110V AC 50 Hz ONLY.
BARE FOR 110V AC 50 Hz.
AT LINE FREQUENCY 60 Hz
SPECIAL MOTOR AND PULLEY
WILL BE NECESSARY.
VED NETTFREKVEN 60 Hz
MÅ MOTOR OG DRIVHJUL
SKIFTES.

FOR 110V AC 50 Hz ONLY.
BARE FOR 110V AC 50 Hz.
AT LINE FREQUENCY 60 Hz
SPECIAL MOTOR AND PULLEY
WILL BE NECESSARY.
VED NETTFREKVEN 60 Hz
MÅ MOTOR OG DRIVHJUL
SKIFTES.