

SERVICE HÅNDBOK SERVICE MANUAL

stereo mottaker
stereo receiver



Huldra 10

TANDBERG

Innholdsfortegnelse

Table of contents

Tekst

Text

Avsnitt Paragraph	Tittel	Title	Side Page
1.0	TEKNISKE DATA	TECHNICAL SPECIFICATIONS	3
1.1	Mekaniske data	Mechanical specifications	3
1.2	Elektriske data	Electrical specifications	3
1.2.1	LF-delen	Audio-section	3
1.2.2	FM-delen	FM section	5
1.2.3	AM-delen	AM section	5
2.0	MEKANISK SERVICE	MECHANICAL SERVICE	6
2.1	Demontering og sammenmontering	Removal and reassembling	6
2.1.1	Kabinettet	The cabinet	6
2.1.2	Bunnplaten	Bottom cover	6
2.1.3	Frontpanel	Front panel	6
2.1.4	Bakplaten	Rear cover	6
2.1.5	Transistorer med kjølefinne	Transistors with heat sink	8
2.1.6	Snortrekk AM/FM	Cord drive AM/FM	8
2.1.7	Skalaglass	Dial glass	8
2.1.8	Petrick venderenhet	Petricke switch unit	9
2.1.9	Montering av FM stereodekoder	Assembling the FM-Stereodecoder	11
2.2	Vedlikehold	Maintenance	11
2.2.1	Venderkontakter	Switch contacts	11
2.2.2	Frontlokk	Front lid	11
3.0	ELEKTRISK SERVICE	ELECTRICAL SERVICE	12
3.1	Justering av LF-del	Alignment of Audio section	12
3.2	Justering av FM-del	Alignment of FM-section	14
3.3	Justering av AM-del	Alignment of AM-section	16
3.4	FM-feilsøking	FM-trouble shooting	18
3.5	AM-feilsøking	AM-trouble shooting	18
3.6	Justering av stereodekoder 5-3	Alignment of Stereodecoder 5-3	20
3.6.1	Delvis justering	Partly aligned	20
3.6.2	Fullstendig justering	Fully aligned	20
4.0	ILLUSTRERT RESERVEDELSLISTE	ILLUSTRATED SPARE PARTS LIST	21
4.1	Mekaniske deler	Mechanical parts	21
4.2	Elektriske deler	Electrical parts	24

Illustrasjoner

Illustrations

Figur Figure	Tittel	Title	Side Page
1.1-1.3	LF-kurver	Audio frequency curves	4
1.4	LF-klirrkurver	Audio frequency distortion curves	5
1.5	Signal/støy-forhold, FM-del	Signal/Noise ratio, FM-section	5
2.1	Demontering av kabinettet	Removal of the cabinet	6
2.2-2.4	Transistormontering	Mounting of transistors	7
2.5	AM og FM-snortrekk	AM and FM-cord drive	8
2.6-2.8	Petrick vender	Petricke switch	9-10
2.9-2.10	Montering av stereodekoder	Mounting of Stereo Decoder	11
3.1-3.2	LF-skjema	Audio frequency circuit diagram	12
3.3-3.4	Plate, utg. forsterker	Board, power amplifier	13
3.5	Plate, forforsterker	Board, preamplifier	13
3.6	Diodeprobe	Diodeprobe	14
3.7-3.10	Oscillogrammer for FM-kretsen	Oscillograms for FM-circuit	14-15
3.11	Trimme- og målepunkter	Test and alignment points	15,17
3.12	AM-generator og Wobbler	AM-generator and Wobbler	16
3.13	Standard kunstantenne (S. K. A.)	Dummy antenna (S. K. A.)	16
3.14-3.20	Oscillogrammer for AM-kretsen	Oscillograms for AM-circuit	16-17
3.21	AC-spenningsdeler	AC-voltage divider	17
3.22	Plate, radio (HF-tuner)	Board, RF-tuner	18
3.23	Plate, AM-forkrets	Board, AM-ant. circuit	18
3.24	Plate, FM-tuner	Board, FM-tuner	18
3.25	Plate, stereodekoder-ekvivalent	Board, dummy stereo decoder	20
3.26	Skjema, radiodel	Circuit diagram, tuner section	19
3.26.1	Skjema, stereodekoder-ekvivalent	Circuit diagram, dummy stereo decoder	20
3.27	Skjema, stereodekoder 5-3	Circuit diagram, stereo decoder 5-3	20
3.28-3.29	Plate, stereodekoder 5-3	Board, stereo decoder 5-3	20
4.1-4.3	Huldra 10 med indeks nr.	Huldra 10 with index No.	21-23

Tabeller

Tables

Tabell Table	Tittel	Title	Side Page
1.1	LF-delens innganger	Audio section inputs	4
1.2	LF- og radio-delens utganger	Audio- and Tuner section outputs	4
3.1	LF-delens følsomhet	Sensitivity of AF-section	13
3.2	FM-trimmesprosedyre	FM-alignment procedure	14
3.3	AM-trimmesprosedyre	AM-alignment procedure	16
3.4	FM-målebetingelser	Conditions for FM-measurements	18
3.5	AM-målebetingelser	Conditions for AM-measurements	18

RESERVEDELSLISTE til fig. 2.3
SPARE PARTS LIST to Fig. 2.3

* Oppgi apparatets TYPE NR. (MODELL NR.) * Specify TYPE NO. (MODEL NO.) of equipment

Indeks Index	Bestillingsnr. Ordering No.	Beskrivelse	Description	Merknader	Notes
1		Arm, vender, uavhengig utløser	Plunger, switch, independent locked	se fig. 2.3.1 merknad 8	see Fig. 2.3.1 note 8
2	995 046-*	Sporrytter, lås for returfjær	Clips, square, blocking of return spring		
3	995 054-*	Stift, sperre	Pin, blocking	merknad 6	note 6
4	995 044-*	Fjær, venderarm, retur	Spring, switch plunger, return		
5		Slepekontakt, bladfjær	Slide contact, leaf spring	merknad 8	note 8
6	995 048-*	Stift, lås, uavhengig utløser	Pin, locking, independent locking		
7	995 047-*	Fjær, uavhengig utløser	Spring, independent locking		
8		Hus, vender	Housing, switch	merknad 9	note 9
9		Bæreskinne, vendere	Frame, carrier, switches	merknad 9	note 9
2, 3, 4, 5, 6, 7 and 1	995 043-*	Venderarmenhet m/2 slepekontakter	Plunger, assy, switch, 2 c/o blocks	fig. 2.3.1	Fig. 2.3.1 c/o = change over

RESERVEDELSLISTE til fig. 2.4
SPARE PARTS LIST to Fig. 2.4

* Oppgi apparatets TYPE NR. (MODELL NR.) * Specify TYPE NO. (MODEL NO.) of equipment.

Indeks Index	Bestillingsnr. Ordering No.	Beskrivelse	Description	Merknader	Notes
1		Arm, vender, fellesutløser	Plunger, switch, interlocked	se fig. 2.4.1 og 2.4.2, merknad 8	see Fig. 2.4.1 and 2.4.2, note 8
2	995 046-*	Sporrytter, lås for returfjær	Clip, square, blocking of return spring		
3	995 054-*	Stift, sperre	Pin, blocking	merknad 6	note 6
4	995 044-*	Fjær, venderarm, retur	Spring, switch plunger, return		
5		Fjær, slepekontakt	Spring, slide contact	merknad 8	note 8
6	995 045-*	Plate, lås, fellesutløser	Plate, locking, interlock		
7		Hus, vender	Housing, switch	merknad 9	note 9
8	995 049-*	Fjær, retur, låseskinne	Spring, interlock return		
9		Låseskinne, fellesutløser	Plate, interlock	merknad 9	note 9
10		Bæreskinne, vendere	Frame, switch carrier	merknad 9	merknad 9
2, 3, 4, 5, 6 and 1	995 042-*	Venderarmenhet, 2 slepekontakter	Plunger, assy, switch 2 c/o blocks	fig. 2.4.1	Fig. 2.4.1
2, 3, 4, 5, 6 and 11	995 041-*	Venderarmenhet, 4 slepekontakter	Plunger, assy, switch 4 c/o blocks	fig. 2.4.2	Fig. 2.4.1

RESERVEDELSLISTE til fig. 2.5
SPARE PARTS LIST to Fig. 2.5

* Oppgi apparatets TYPE NR. (MODELL NR.) * Specify TYPE NO. (MODEL NO.) of equipment

Indeks Index	Bestillingsnr. Ordering No.	Beskrivelse	Description	Merknader	Notes
1		Arm, vender, fellesutløser uten kontakter	Plunger, switch, interlocked, without contacts	merknad 10	note 10
2		Hylse, vender	Housing, switch	merknad 10	note 10
3	995 044-*	Fjær, venderarm, retur	Spring, switch plunger, return		
4	995 046-*	Sporrytter	Clips, square		
2, 3, 4 and 1	995 039-*	Vender, arm-hylse, plast	Switch, assy, arm-housing, plastic		

MERKNAD 8: Delene leveres ikke separat, men leveres sammen med de delene som hører til venderarmenheten (arm, glidekontakter, sporrytter, returfjær, låsefjær og låsepinner eller låseplate og låsepinne).

MERKNAD 9: Delen leveres ikke separat. Hele venderarmenheten (rekken av vendere på en bæreskinne) må bestilles om denne delen ønskes. Se delelistene.

MERKNAD 10: Delen leveres ikke separat, men sammen med de delene som hører til venderen.

NOTE 8: Not supplied as a single part, but as a part of the plunger assembly (items plunger, slide contacts, clips, spring, locking spring and locking pins or locking plate and locking pin).

NOTE 9: The whole switch row assembly has to be ordered. See the Parts Lists.

NOTE 10: Not supplied as a single part, but as a part of these switch.

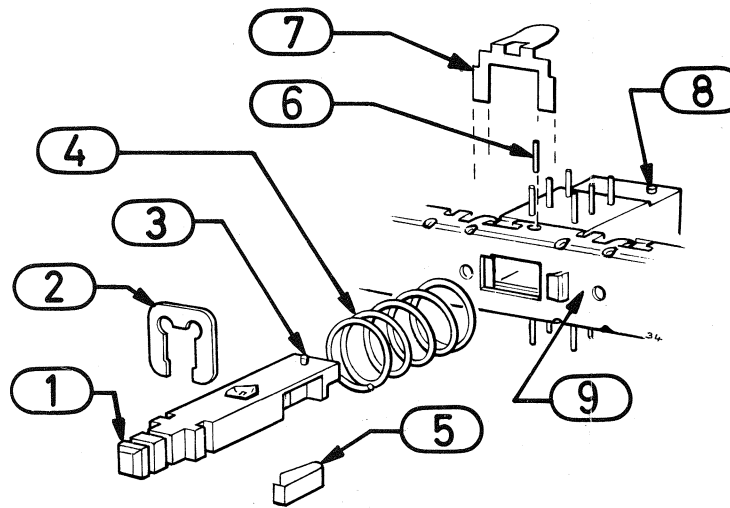


Fig. 2.3 ISOSTAT-trykkstastvender med uavhengig utløsning. ISOSTAT-push button switch with independent locking action.

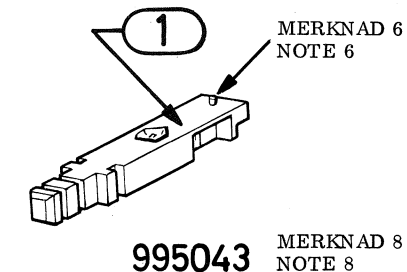


Fig. 2.3.1 Arm, vender, uavhengig utløser, med 2 slepekontakter.

Plunger, switch, independent locking, with 2 change over blocks.

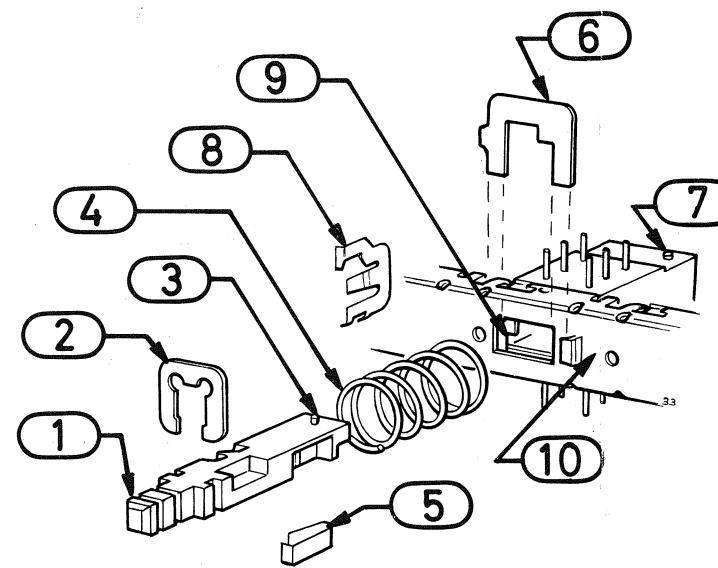


Fig. 2.4 ISOSTAT-trykkstastvender med fellesutløser. ISOSTAT-push button switch with interlocked action.

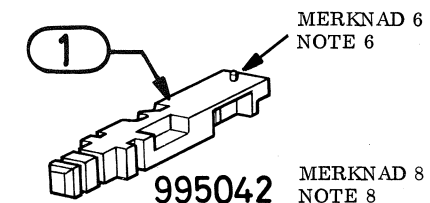


Fig. 2.4.1 Arm, vender, fellesutløser med 2 slepekontakter.

Plunger, switch, interlocked, 2 change over blocks.

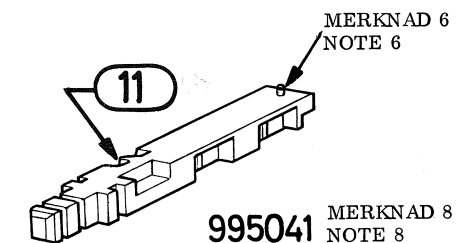


Fig. 2.4.2 Arm, vender, fellesutløser med 4 slepekontakter.

Plunger, switch, interlocked with 4 (slide contacts) change over blocks.

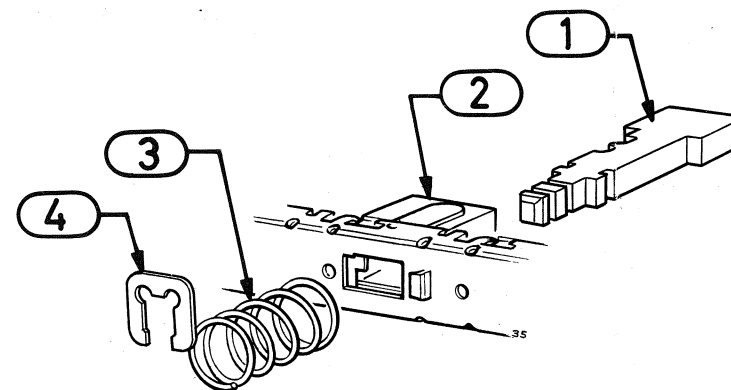


Fig. 2.5 ISOSTAT-trykkstastvender med fellesutløser, uten tilkoplingspinner. ISOSTAT-push button switch with interlocked action, without terminals.



Fig. 2.6 Overføringsarm for ISOSTAT vendere med uavhengig utløsning og fellesutløsning.

Transfer arm for ISOSTAT switches with independent and interlocked action.

MERKNAD 6: Venderarmen leveres enten smeltet sammen med plasttappen eller med et hull for å presse en låsepinne av metall ned i, i stedet for plasttappen.

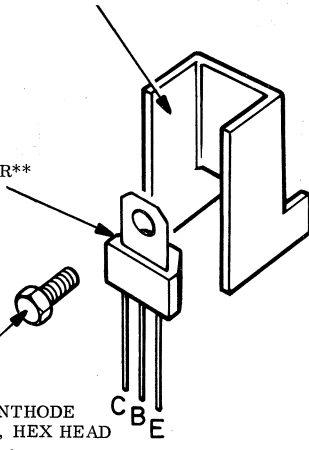
MERKNAD 7: Når denne armen blir brukt, kan låsepinne ikke brukes, men flensene vil virke som lås for venderarmen.

NOTE 6: The plunger is supplied either with the tab molded together or, there is a hole in the plunger to receive a metal pin which replaces the stop function of the tab.

NOTE 7: When this piece is used, the metal pin is not required because the flanges replace the stop function of the tab (or metal pin).

274715 - * BRACKET, TRANSISTORKJØLER, ALUMINIUM
BRACKET, HEAT SINK, ALUMINIUM

SPS 5384
MPS U06 TRANSISTOR**
MPS U56



* Oppgi apparatets TYPE NR. (MODELL NR.).

* Specify TYPE NO. (MODEL NO.) of equipment

** Pass på at transistoren(e) plasseres som vist, hvis den (de) byttes ut

** When replacing the transistor(s) be sure to position it (them) as shown.

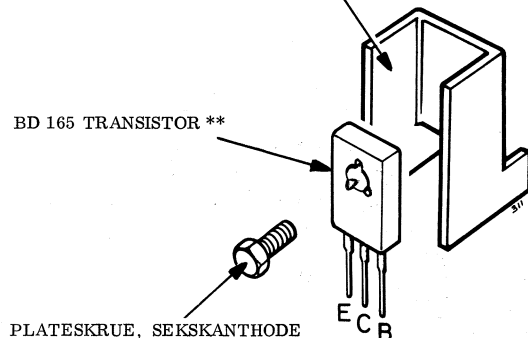
00944 - * PLATESKRUE, SEKSKANTHODE
SCREW, SELF TAPPING, HEX HEAD
1/4 INCH NO. 4

Fig. 2.7 Montering av transistorene SPS 5384, MPS U06, MPS U56.

Mounting of transistors SPS 5384, MPS U06, MPS U56.

274715 - * BRACKET, TRANSISTORKJØLER, ALUMINIUM
BRACKET, HEAT SINK, ALUMINIUM

BD 165 TRANSISTOR **



* Oppgi apparatets TYPE NR. (MODELL NR.).

* Specify TYPE NO. (MODEL NO.) of equipment.

** Pass på at transistoren(e) plasseres som vist, hvis den (de) byttes ut.

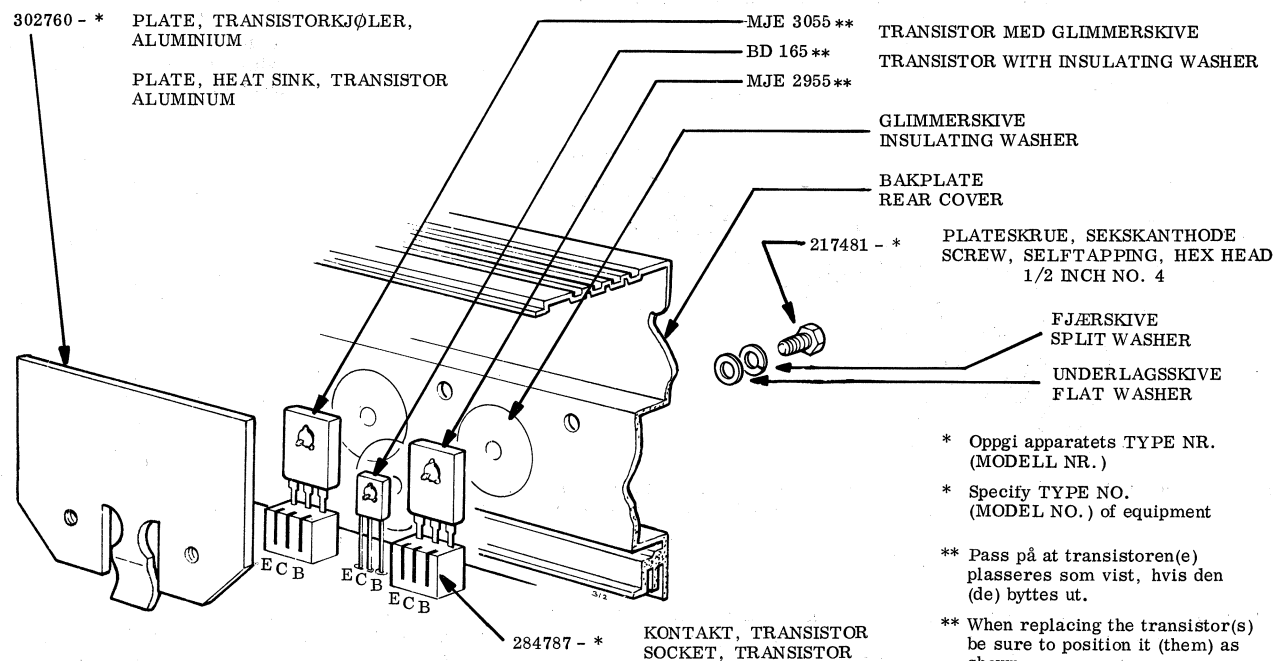
** When replacing the transistor(s) be sure to position it (them) as shown.

200944 - * PLATESKRUE, SEKSKANTHODE
SCREW, SELF TAPPING, HEX HEAD
1/4 INCH NO. 4

Fig. 2.8 Montering av transistor BD165 (se avsnitt 2.1.10)

Mounting of transistor BD165 (see paragraph 2.1.10)

302760 - * PLATE, TRANSISTORKJØLER,
ALUMINIUM
PLATE, HEAT SINK, TRANSISTOR
ALUMINIUM



MJE 3055 ** TRANSISTOR MED GLIMMERSKIVE
BD 165 ** TRANSISTOR WITH INSULATING WASHER
MJE 2955 **

GLIMMERSKIVE
INSULATING WASHER

BAKPLATE
REAR COVER

217481 - * PLATESKRUE, SEKSKANTHODE
SCREW, SELF TAPPING, HEX HEAD
1/2 INCH NO. 4

FJÆRSKIVE
SPLIT WASHER

UNDERLAGSSKIVE
FLAT WASHER

* Oppgi apparatets TYPE NR. (MODELL NR.).

* Specify TYPE NO. (MODEL NO.) of equipment

** Pass på at transistoren(e) plasseres som vist, hvis den (de) byttes ut.

** When replacing the transistor(s) be sure to position it (them) as shown.

Fig. 2.9 Montering av transistorene BD165, MJE 2955, MJE 3055.
(Se avsnitt 2.1.10)

Mounting of the transistors BD165, MJE 2955, MJE 3055.
(See paragraph 2.1.10)

A70

3.0 ELEKTRISK SERVICE

3.1 Justeringsforskrift

Fjern begge sideplatene og topplaten før målingene starter. Topplaten må ikke skyves til siden, men vippes rett opp som vist på fig. 2.1. (se side 5)

3.1.1 Hvilestrøm

Merk! Mål på kalde transistorer og med VOLUM-knappen på minimum.

Hvilestrømmen gjennom utgangstransistorene (Q515 og Q517, Q516 og Q518) og emittermotstandene (R549 og R551, R550 og R552) skal være 60 mA, som tilsvarer 11 mV målt med DC-voltmeter over emittermotstanden ved en motstandverdi på 0,18 ohm (13 mV ved 0,22 ohm).

Juster den variable motstanden R519 (venstre kanal) eller R520 (høyre kanal) for å oppnå riktig verdi på hvilestrømmen.

Merk! Emittermotstandenes verdi er 0,18 ohm, eller på senere apparater 0,22 ohm.

3.1.2 Symmetrisk klipping

Merk! Juster med VOLUM-knappen på maksimum.

Kople et oscilloskop, et AC-voltmeter og en 4 ohms belastningsmotstand over høyttalerutgangen for hver kanal. Tilfør en av audioinngangene et så stort signal ved 1000 Hz at utgangssignalets amplitude stiger over 11,8 V effektiv verdi for å oppnå klipping av utgangssignalets positive og negative halvperioder. Juster den variable motstanden R507 (venstre kanal) eller R508 (høyre kanal) for å oppnå symmetrisk klipping av utgangssignalets positive og negative halvperioder i hver av kanalene.

Merk! Motstandene R507 og R508 hadde opptil serie nr. 1220500 fast verdi med en tolerance på 2 %.

3.0 ELECTRICAL SERVICE

3.1 Alignment Instructions

Remove both side covers and the top cover before starting measurements. Do not slide top cover to either side, but lift it up as shown on Fig. 2.1. (see page 5)

3.1.1 Quiescent current

Note! The adjustment must be performed with cold transistors and VOLUME control in zero position.

The quiescent current through the output power transistors (Q515 and Q517, Q516 and Q518) and the emitter resistors (R549 and R551, R550 and R552) should be 60 mA, corresponding to 11 mV measured with DC-voltmeter across the 0,18 ohm emitter resistor (13 mV across 0.22 ohms). Adjust the variable resistor R519 (left channel) or R520 (right channel) to achieve the correct value of quiescent current at each channel.

Note! The emitter resistor value will later be changed from 0.18 to 0.22 ohms.

3.1.2 Symmetrical clipping

Note! The adjustment must be performed with the VOLUME control at maximum position.

Connect an oscilloscope, a DC voltmeter and a 4 ohm loadresistor to the speaker output of each channel. Feed a 1000 Hz signal into one of the audio inputs and set the signal amplitude to achieve clipping of positive and negative half cycles of the output signal (approximately 11.8 Veff). Adjust the variable resistor R507 (left channel) or R508 (right channel) to achieve symmetrical clipping of the positive and negative half cycles of the output signal at each channel.

Note! R507 and R508 were fixed 2 % resistors used up to serial No. 1220500.

2.1.9 Montering av FM Stereodekoder 5-3

Spenningen skal være av (OFF)! Fjern kabinettet og bunnplaten.

Trekk dekoderekvivalenten ut av kontakten (se fig. 2.9). Plugg dekoderen inn i den ledige kontakten (se fig. 2.10). Fest dekoderen med en selvgjengende plateskrue (3/8 tomme lang, størrelse nr. 4) og bakelittskive (8 x 3,2 x 1) mm fra radioplatens loddesside (folioside) til det ledige hullet i kantkontakten på dekoderen.

Skyv lampeholderen for stereoindikatorlampen på den utstansede vinkelen bak skalaen og legg ledningene til lampen slik at snortrekket går fritt (se fig. 2.10).

2.1.9 Assembling the FM Stereo Decoder 5-3

The voltage must be OFF! Remove the cabinet and the bottom panel.

Disconnect the dummy decoder board (see Fig. 2.9). Plug the decoder board into the vacant connector (see Fig. 2.10).

Secure the decoder board with a self-tapping plate screw (No. 4, 3/8" long) and a bakelite washer (0.32 x 0.126 x 0.04 in.) from the solder (foil) side of the radio board to the vacant hole in the edge connector on the decoder board.

Push the lampholder for the stereo indicator lamp onto the pressed-out tongue behind the scale and arrange the lamp leads so that the drive-cord is free (see Fig. 2.10).

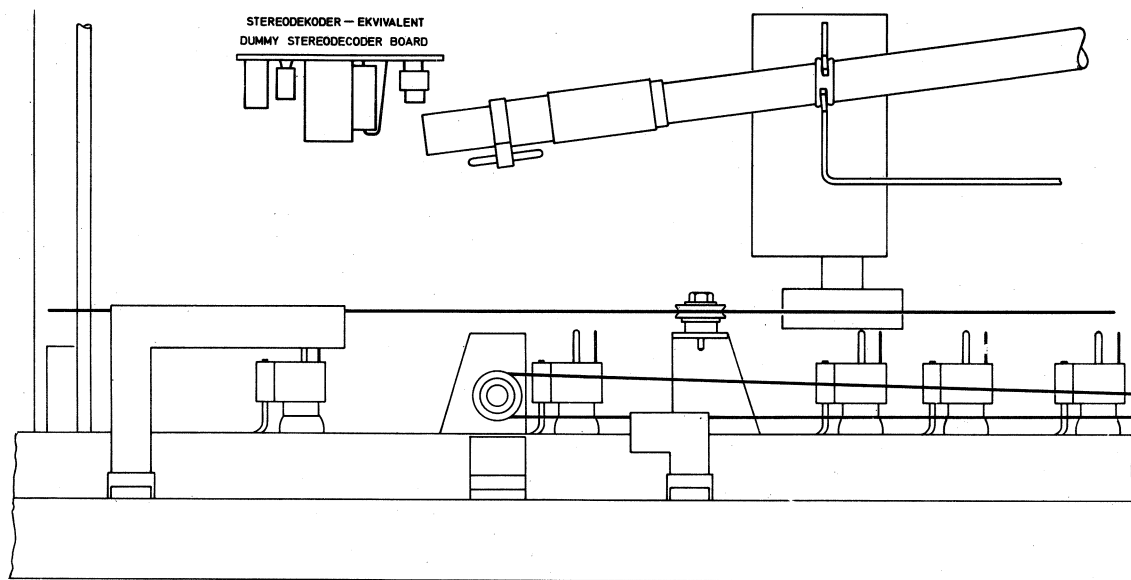


Fig. 2.9 Lokalisering av stereodekoderekvivalent-kortet.

The location of the dummy Stereo Decoder board.

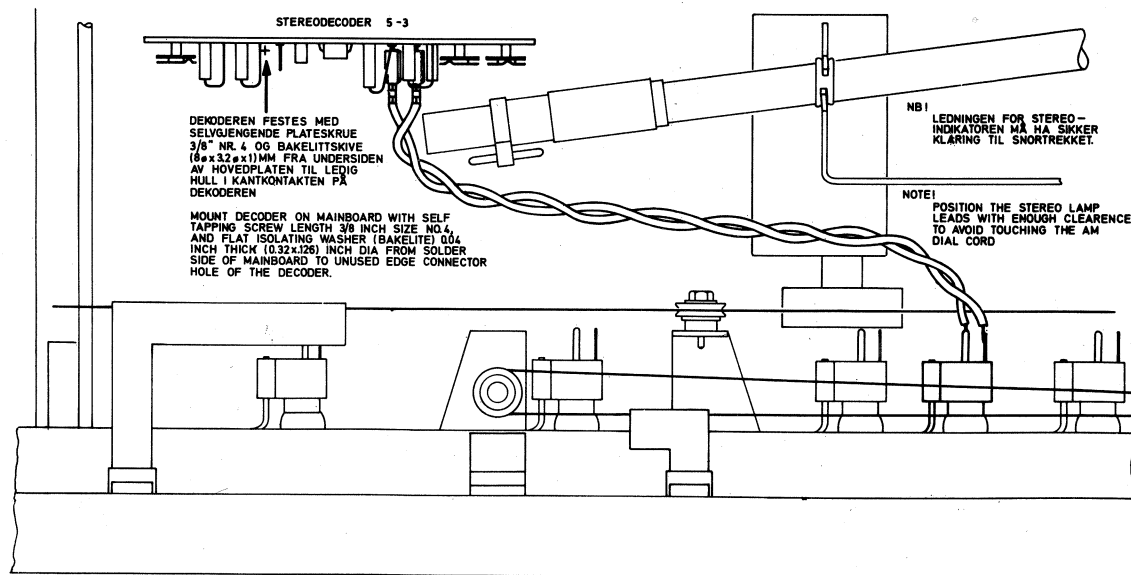


Fig. 2.10 Lokalisering av Stereodekoder 5-3 og stereoindikatorlampen (FM-STEREO).

The location of the Stereo Decoder 5-3 and the stereo indicator lamp (FM-STEREO).

2.2 Vedlikehold

2.2.1 Venderkontakter

For å trygge en tilfredsstillende bryterfunksjon, rens og smør bryterkontaktene med et godt rensmiddel påsatt en fin børste. Vi anbefaler "Tandberg Klüberfett" eller "Wählerfett" som kan leveres fra vår serviceavdeling.

Vi kan også anbefale alkohol til rensing og vaseline til smøring.

MERKNAD! Berør ikke kontaktene med fingrene da dette kan føre til korrosjon.

Unngå rensesvesker som kan angripe metalldelene.

2.2.2 Frontlokk

Når frontlokkets langsomt tilbakevendende bevegelse etter hvert forsvinner, må hengslingssporet for lokket bli belagt med et klebrig bevegelsehemmende (dempende) middel (sirupsaktig). Ta av den ene sideveggen og trekk lokket ut til siden før påsmøringen.

Det anbefales:

Rocol GORE LOCKING COMPOUND No. 8 G.

Merk! Vi har utviklet vårt eget rens/smøremiddel, "Tandberg Contact Spray" på aerosolboks som vi kan anbefale for rensing av alle typer kontakter. Disse kan leveres gjennom våre distriktskontorer og datterselskaper.

2.2 Maintenance

2.2.1 Switch contacts

To ensure reliable switch operation, clean and lubricate the switch contacts with a good cleaning substance applied to a fine brush. We recommend "Tandberg Klüberfett" or "Wählerfett" which is available from our Service Department

We do also recommend alcohol for cleaning and vaseline as lubricant.

NOTE! Do not touch the moving contacts with your fingers as this will cause corrosion.

Do not use cleaners which contains active (corrossive) substances.

2.2.2 Front lid

When the slow return motion effect of the front lid disappears, apply locking compound at the lid bearing surface.

Remove side wall and pull the lid out along the slot.

We recommend:

Rocol GORE LOCKING COMPOUND No. 8 G.

NOTE! We have developed our own solvent, "Tandberg Contact Spray", which we can recommend for cleaning all types of contacts. The contact spray is available through our subsidiaries and representatives.

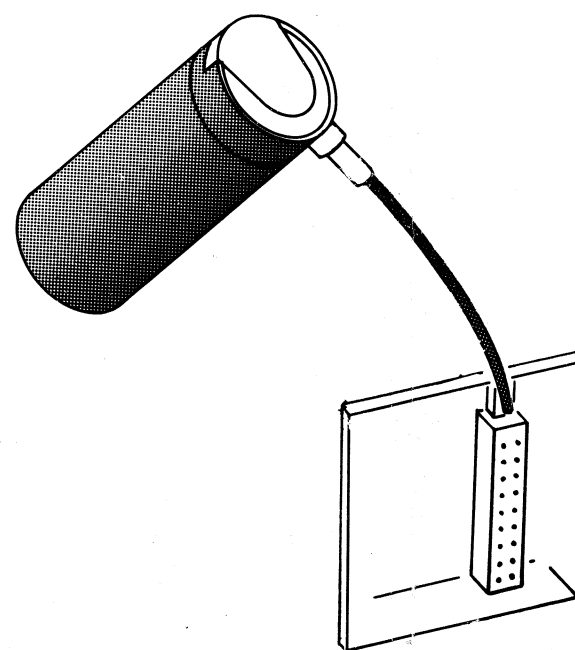


Fig. 2.11 Tandberg Contact Spray

3.0 Elektrisk service

3.1 Justering av LF-del

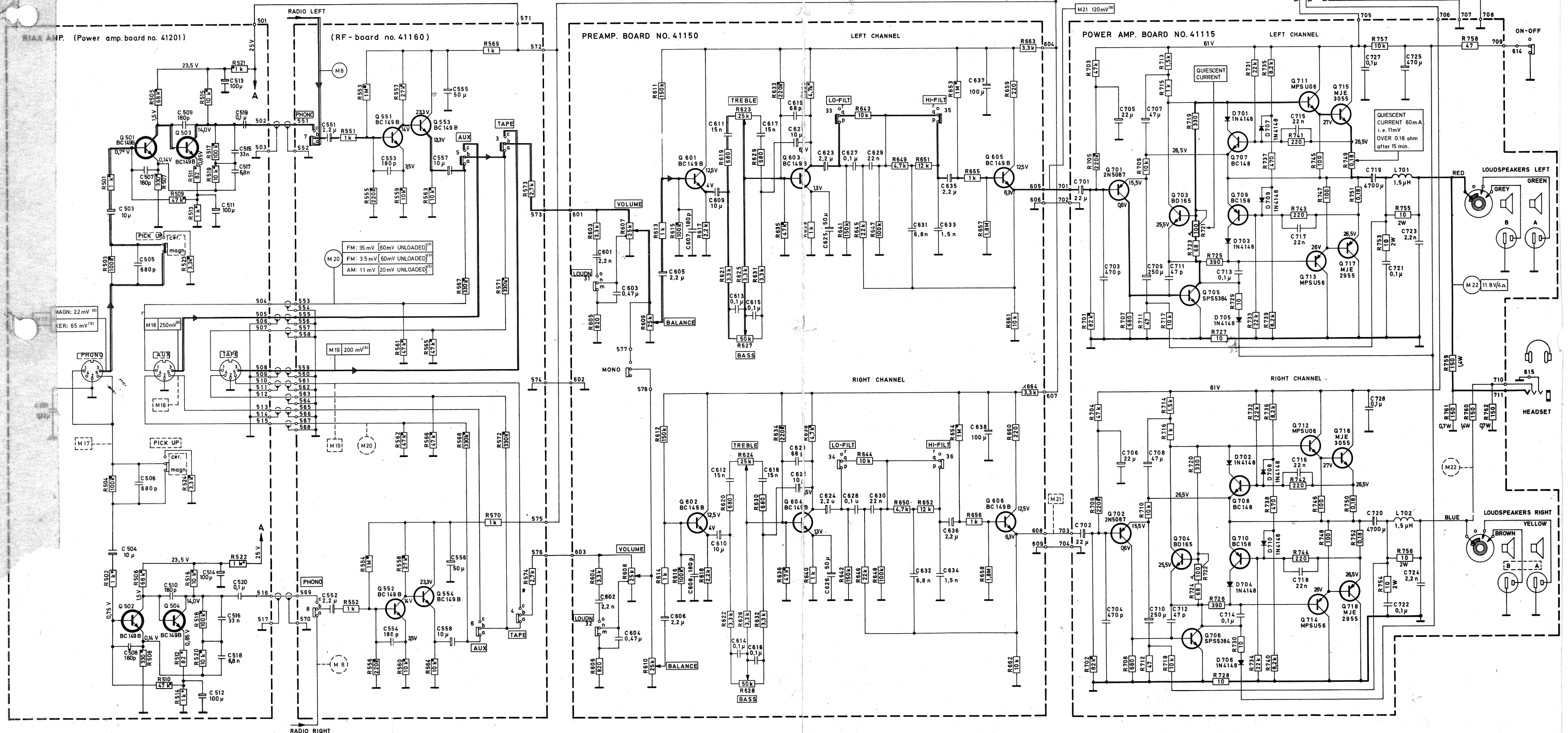
3.1.1 LF-forsterkerens hvilestrøm

Merk! Justeringen skal utføres ved kalde transistorer.

Hvilestrømmen kontrolleres ved å måle spenningen over motstanden R749 eller R751 (venstre kanal) og R750 eller R752 (høyre kanal). Med nedskrudd volum og kalde transistorer skal spenningen være 6 mV. Eventuell justering foretas med R721 (venstre kanal) og R722 (høyre kanal). (Etter 15 min. oppvarming 11 mV.)

Fig. 3.1 Krets-skjema for LF-delen fra serie nr. 471501.

Circuit diagram for LF-section from Serial No. 471501.



10

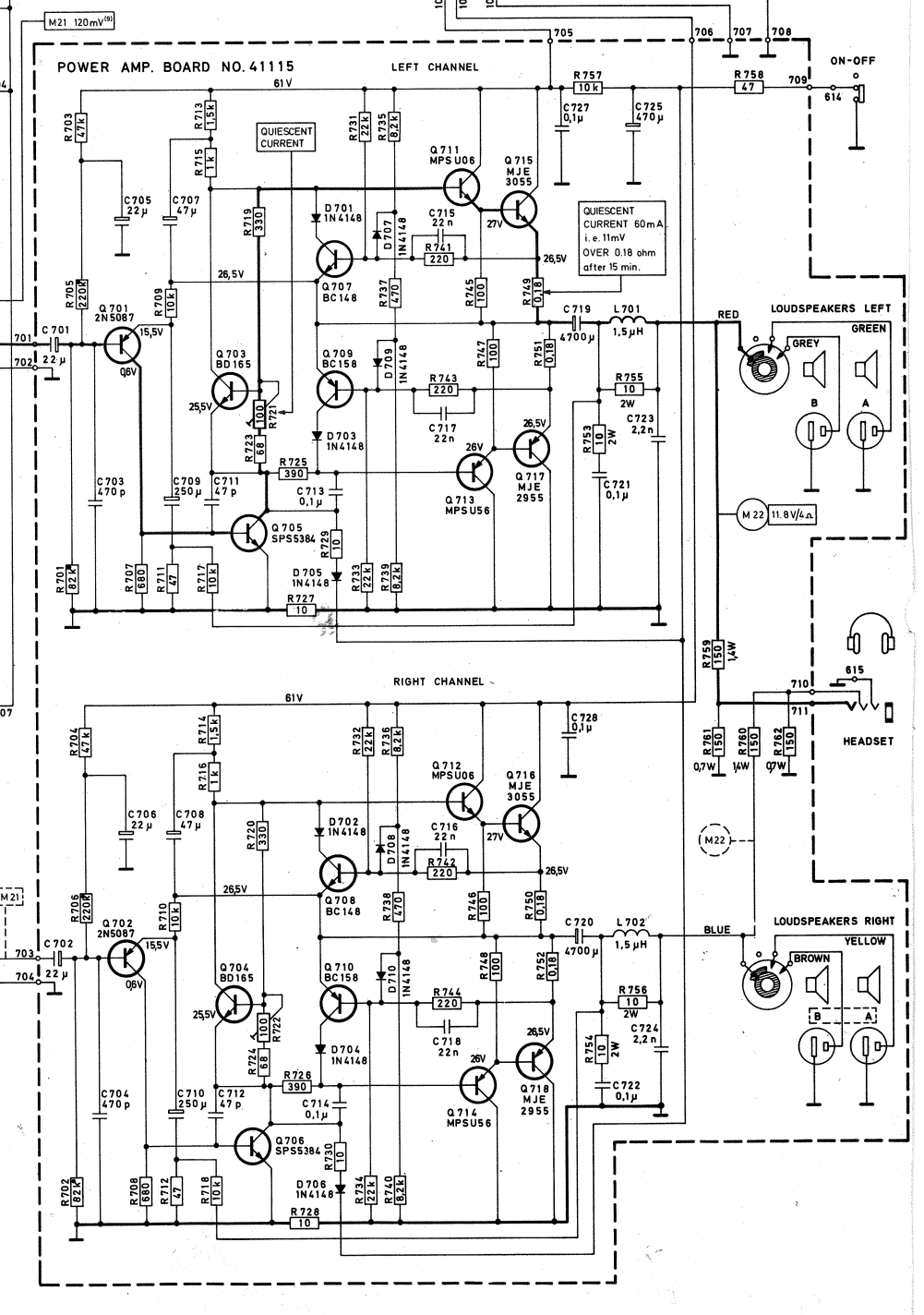
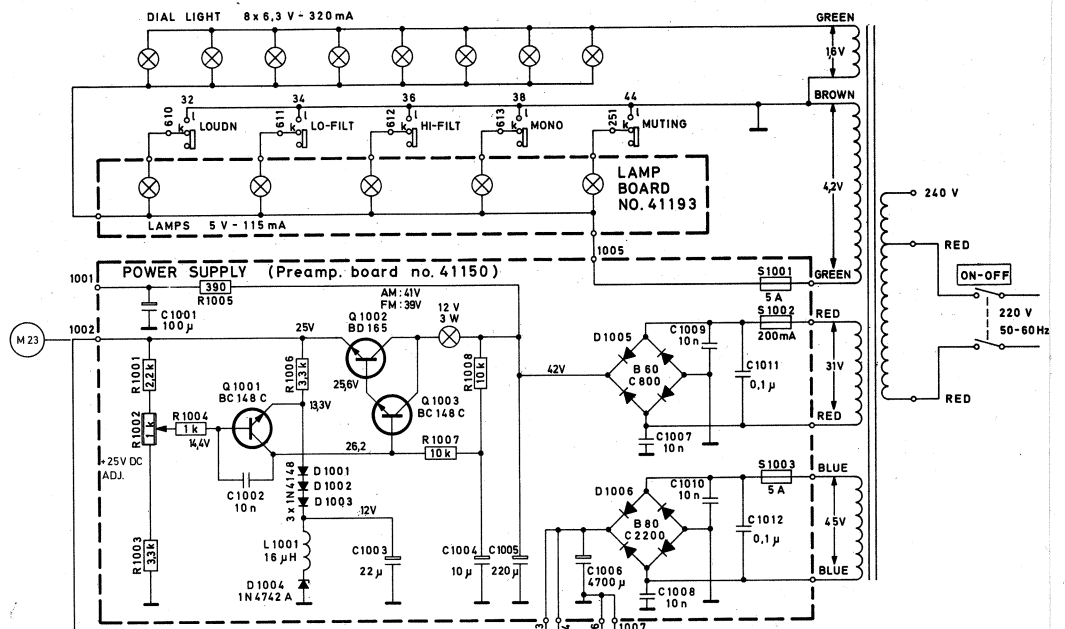
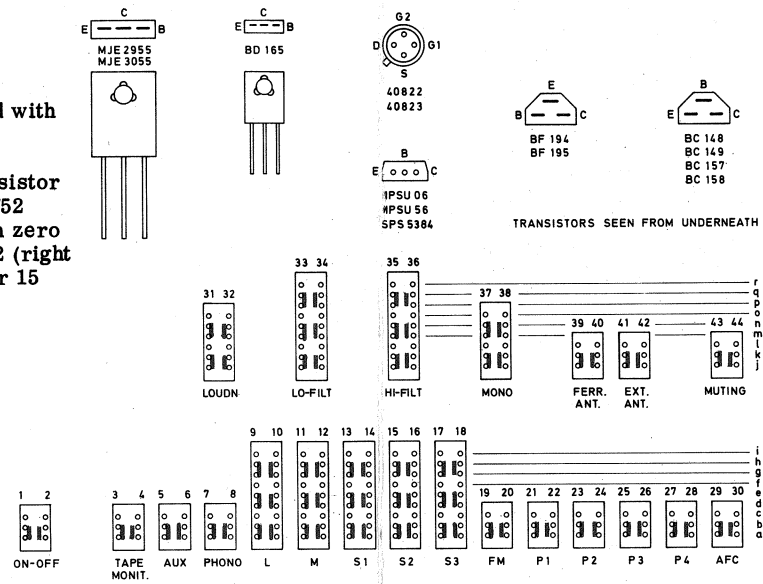
3.0 Electrical service

3.1 Alignment of the AF section

3.1.1 Quiescent current of AF-amplifier

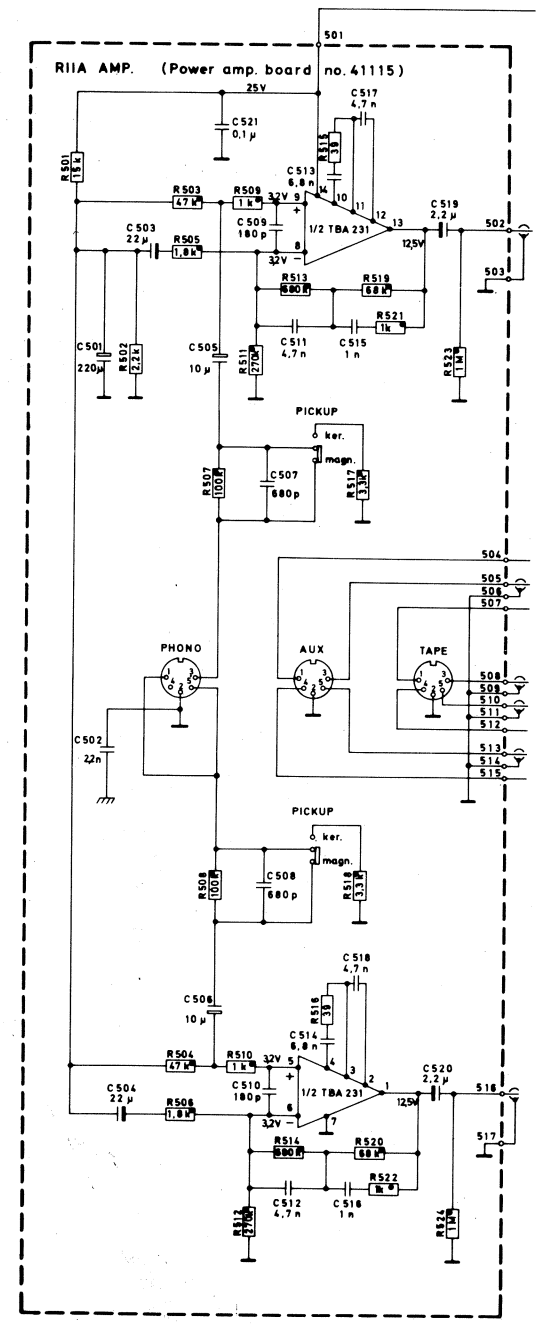
Note! This adjustment is to be performed with cold transistors.

Connect a DC VTVM across the emitter resistor R749 or R751 (left channel) and R750 or R752 (right channel). With the volume control in zero position adjust R721 (left channel) and R722 (right channel) for meter reading of 6 mV. (After 15 min. stand by 11 mV.)



H10

Fig. 3.2 RIAA-forsterkeren i LF-delen optil serie nr. 471500.



The RIAA-amplifier in LF-section up to Serial No. 471500.

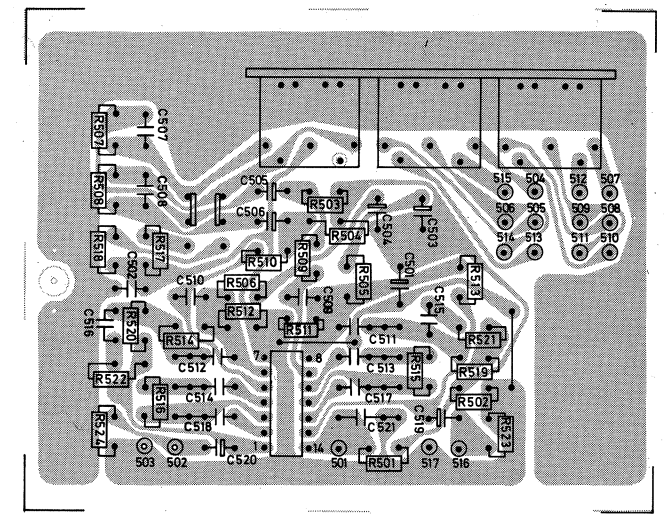
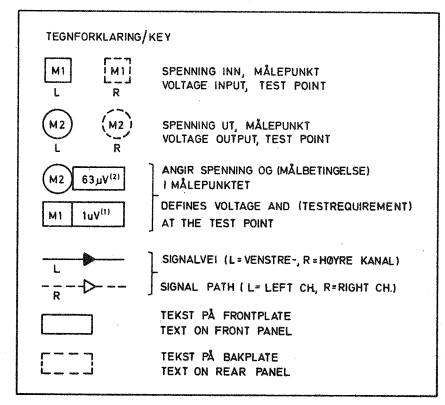


Fig. 3.3 Symbolsk komponentplassering av RIAA-forsterkeren på effektfosterkerplaten optil serie nr. 471500, sett fra loddessiden.

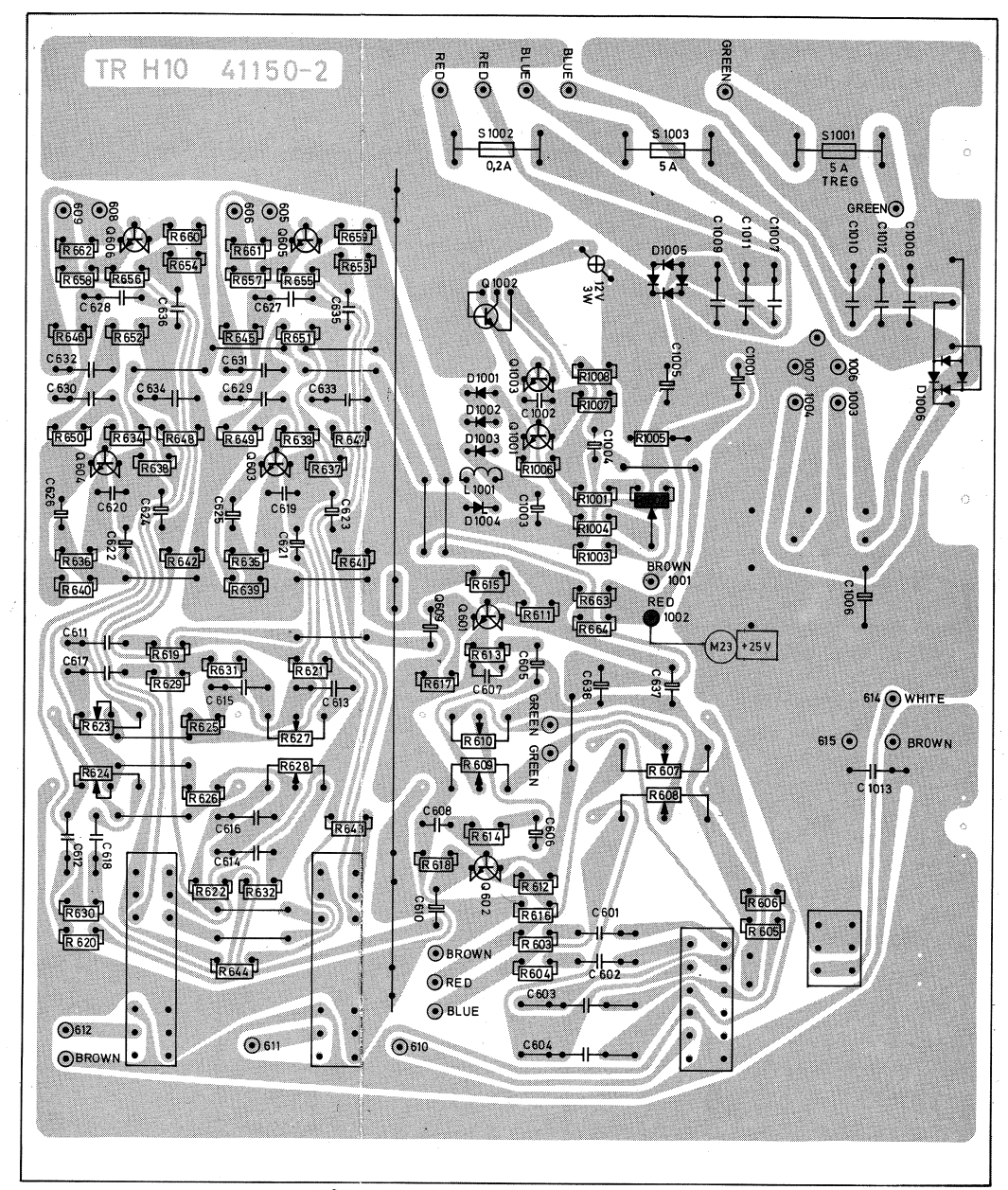
Component location of the RIAA- amplifier on the power amplifier board up to Serial No. 471500, seen from solder side.



VOLUM	BASS	TREBLE
MAKS	MIDTSTILLING	
MAX	CENTER POSITION	
○ L	FØLSOMHET VED 1000Hz OG 35W	
○ R	SENSITIVITY AT 1000Hz AND 35W	
M 17	(MAGN) 2.2 mV	(CER) 66 mV
M 18 M 19		250mV
M 8		120 mV
M 21		120mV
M 22	11,8 V VED 4a LAST AT 4a LOAD	

Tabell 3.1 LF-delens følsomhet. Sensitivity of the AF-section.

Fig. 3.5 Forforsterkerplate med symbolsk komponentplassering sett fra loddessiden.



Preamplifier board with component location seen from solder side.

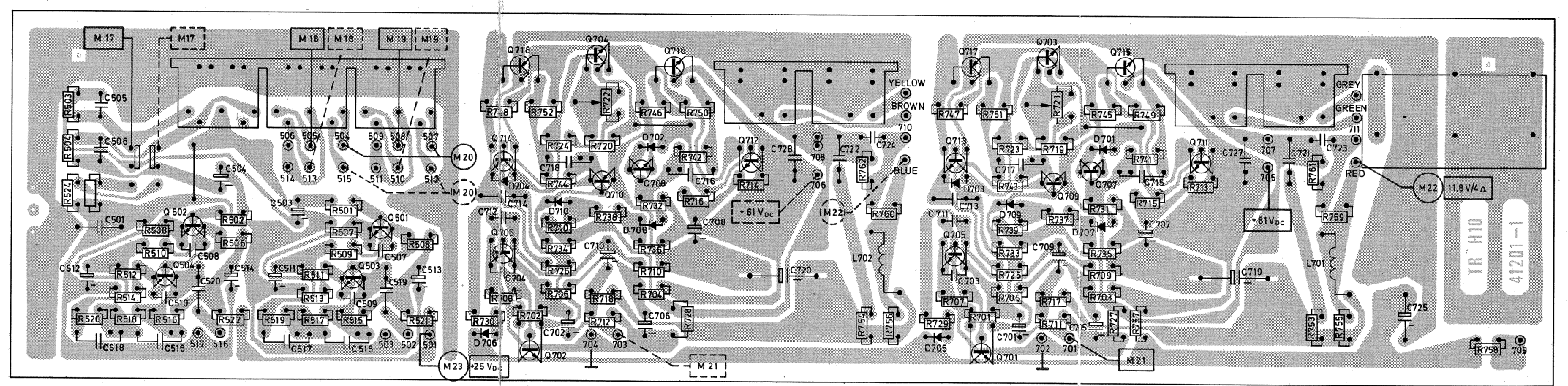


Fig. 3.4 Effektfosterkerplate fra serie nr. 471501 med symbolsk komponentplassering sett fra loddessiden.

Power amplifier board from Serial No. 471501 with component location seen from solder side.

3.2 Justering av FM - del

Se FM - trimmeprosedyre i tabell 3.2 og de tilhørende oscillogrammer.

Tabell 3.2 FM - trimmeprosedyre

Step	Trimmerrekkefølge Alignment procedure	Mottaker Receiver		Generator			Oscilloskop Oscilloscope	Kretser Circuits	Merknader Notes
		Frekvens Frequency	Frekvens Frequency	Deviasjon Deviation	Tilført Applied to	Tilkoplet Connected to	Juster Adjust		
1	FM - oscillator*								AFC - knapp inntrykket AFC - button depressed
1a	25 V for varicap							R1002 (Fig. 3.11)	Meter tilkoplek M23. Juster til 25 V DC. Meter connected to M23. Adjust to 25 V DC reading.
1b	FM - osc. (FM)	90 MHz 105 MHz	90 MHz 105 MHz	± 22.5 kHz	M1	M6 via diode-probe (Fig. 3.6)	R242 (Fig. 3.11) C118		Check 95 - 100 MHz
1c	FM - preset (P1)	87.5 MHz 105 MHz	87.5 MHz 105 MHz	± 22.5 kHz	M1	M6 via diode-probe (Fig. 3.6)	R246 (Fig. 3.11)		Check P2 - P3 - P4
2	Forkrets Aerial circuit	90 MHz 105 MHz	90 MHz 105 MHz	± 200 kHz	M1	M6 via diode-probe (Fig. 3.6)	L101 - L102 - L103 C103 - C107 - C110		Justeres til maks kurvehøyde (se fig. 3.7). Adjust for max curve height (see Fig. 3.7).
3	4. FM - MF 3. FM - IF 2. 10.7 MHz 1.	90 MHz	10.7 MHz 90 MHz	± 200 kHz	M2 via 0.1 μ F M1	M6 via diode-probe (Fig. 3.6)	L205 - L206 L203 - L204 L201 - L202 L106 - L107		Juster til maks kurvehøyde og symmetri om 10.7 MHz beat (se fig. 3.8). Adjust for max curve height and symmetry around a 10.7 MHz beat (see Fig. 3.8).
4	Diskriminator Discriminator	90 MHz	90 MHz	± 200 kHz	M1 2 μ V/75 Ω	M20	L208 - L209		L208 justeres til maks kurvehøyde. L209 justeres til rettest mulig kurve (se fig. 3.9). Adjust L208 for max curve height. Adjust L209 for best linearity of discriminator curve (see Fig. 3.9).
5	Styrekretser Codan circuits	90 MHz	90 MHz	umod. unmod.	M1	M24	L251		Justeres til maks DC - spenning over R259. Adjust for max DC - voltage across R259.
6	Indikator (feltstyrke) Field strength indicator	90 MHz	90 MHz	umod. unmod.	M1		R260		Juster R260 til maks utslag på indikatoren ved signalstyrke ca 1 mV. Adjust R260 for max meter reading at a signal voltage of about 1 mV.
7	AFC	90 MHz	90 MHz	± 80 kHz	M1	M6 via diode-probe (Fig. 3.6)	R235		Kurven skal ikke flytte seg på skopet når AFC - knappen slippes opp. The curve should remain stationary when the AFC - button is released.
8	AM - undertrykkelse AM - rejection	90 MHz	90 MHz	± 100 kHz m AM = 50 % 50 Hz	M1	M20	R234		Juster til symmetri rundt 10.7 MHz. Hvis etterjustering er nødvendig, repeter step 4, 5, 6 og 7 (se fig. 3.10). Adjust for symmetry around 10.7 MHz. If necessary, repeat steps 4, 5, 6 and 7 (see Fig. 3.10).
8a	Senterindikator Center tuning meter	90 MHz	90 MHz	± 80 kHz	M1		R235		Juster senterinnstilling på indikatoren. Adjust for center position of the pointer.
9	Muting	90 MHz	90 MHz 5 μ V/75 Ω	± 22.5 kHz	M1		R259		Juster til åpning for signal. Adjust for signal passing limit.

* Hvis kretsene er helt ute av trim, start prosedyren med en grovjustering av FM - MF.

* If the IF - circuits are completely detuned, start the procedure with a rough alignment of the FM - IF circuits.

3.2 Alignment of FM - section

See the FM - alignment procedure in Table 3.2 and the oscillograms.

Table 3.2 FM - alignment procedure

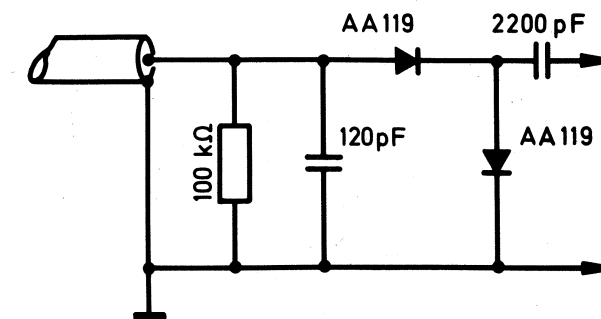


Fig. 3.6 Diodeprobe

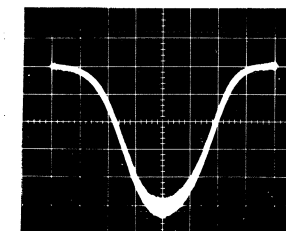


Fig. 3.7 Selektivitet FM

Selectivity FM

Signal: $U_{in} = 1.2 \mu\text{V}/75 \Omega$, $f = 95 \text{ MHz}$, dev. = $\pm 200 \text{ kHz}$ tilført (applied) M1 via ant. plu

Oscilloscope: Vert.: 0.02 V/div. Hor.: 50 kHz/div. tilkoplek (connected to) M6 via diodeprobe (Fig. 3.6).

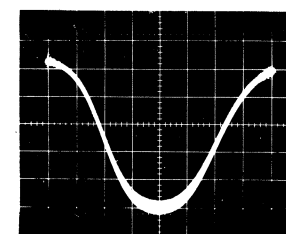


Fig. 3.8 FM - MF kurve

FM - IF curve

Signal: $U_{in} = 6 \mu\text{V}/75 \Omega$, $f = 10.7 \text{ MHz}$, dev. = $\pm 200 \text{ kHz}$ tilført (applied) M2 via 0.1 μ F (Fig. 3.21).

Oscilloscope: Vert.: 0.01 V/div. Hor.: 50 kHz/div. tilkoplek (connected to) M6 via diodeprobe (Fig. 3.6).

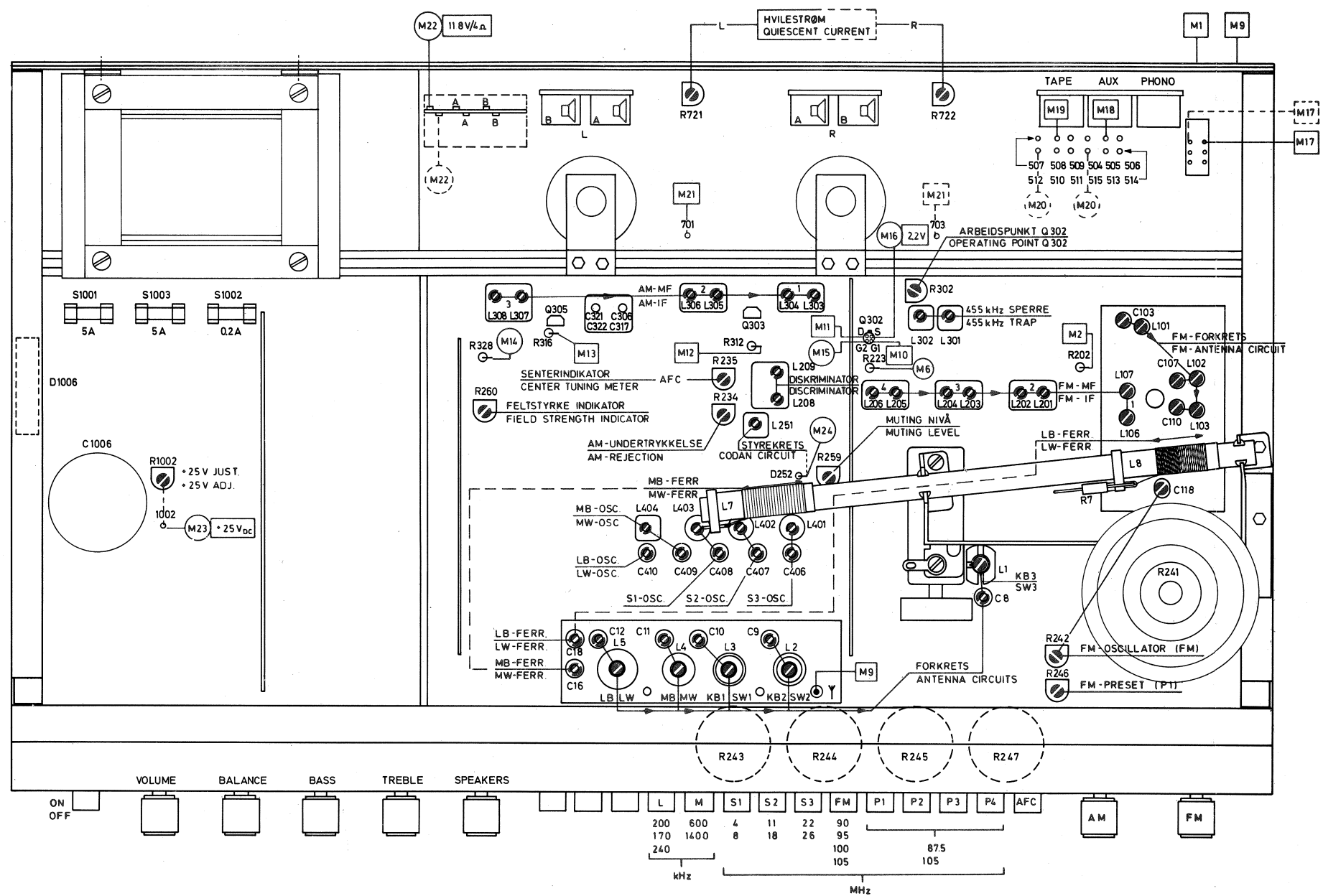


Fig. 3.11 Trimme- og målepunkter.

Test and alignment points.

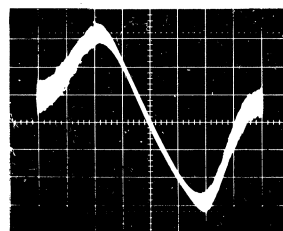


Fig. 3.9 .Diskriminator

Discriminator

Signal: $U_{in} = 2 \mu V / 75 \Omega$, $f = 90 \text{ MHz}$, $dev. = \pm 200 \text{ kHz}$
tilført (applied) M1 via ant. plugg.

Oscilloscope: Vert.: 0.02 V/div. Hor.: 50 kHz/div. tilkoplek (connected to) M20.

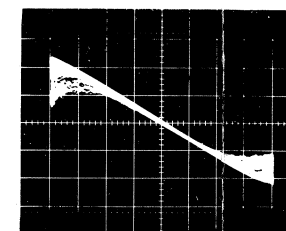


Fig. 3.10 AM - undertrykkelse

AM - rejection

Signal: $U_{in} = 2 \mu V / 75 \Omega$, $f = 90 \text{ MHz}$, $dev. = \pm 100 \text{ kHz}$
 $m_{AM} = 50 \%$, 50 Hz tilført (applied) M1 via ant. plugg.

Oscilloscope: Vert.: 0.5 V/div., Hor.: 25 kHz/div. tilkoplek (connected to) M20.

3.3 Justering av AM - del

Se AM - trimmeprosedyre i tabell 3.3 og de tilhørende oscillogrammer.

Tabell 3.3 AM - trimmeprosedyre

Step	Trimmersekkefølge Alignment procedure		Mottaker Receiver		Generator			Outputmeter/ oscilloscope	Kretser Circuits	Avlesning Reading	Oscillator- spenning Oscillator- voltage	Merknader Notes
			Frekvens Frequency	Frekvens Frequency	Modulasjon Modulation	Tilført Applied to	Tilkoplet Connected to					
1	Arbeidspunkt Q302 Operating point Q302							M16	R302	2.2 V		Benytt et nøyaktig rørvoltmeter. Use a VTVM of adequate accuracy.
2	AM - MF AM - IF 455 kHz	3. MF (IF) 2. MF (IF) 1. MF (IF)	1400 kHz	455 kHz	30 %	13M via wobbler 12M og (and) 10M 0.1 μ F (Fig. 3.12)	M14	L307 - L308 L305 - L306 L303 - L304	Maks ut Max output			Ved trimming av AM - MF bør en benytte et markersignal på 455 kHz for å få angitt riktig senter. Se fig. 3.14. Use a marker (455 kHz) to obtain correct centre frequency when aligning AM-IF. See Fig. 3.14.
3	455 kHz sperre, (trap)		1400 kHz	455 kHz	30 %	M9 via S. K. A. (Fig. 3.13)	M14	L301 - L302 L301 - L302	Min. ut (output)			Se (see) Fig. 3.15.
4	Oscillator	Mellombølge* Mediumwave*	600 kHz 1400 kHz	600 kHz 1400 kHz	30 %	M9 via S. K. A. (Fig. 3.13)	M14	L404 C409	Null gjen- nomgang ved inter- ferens Adjust to beat fre- quency	1.0 V 1.0 V 0.5 V 0.7 V Gate 2 0.7 V Q302 0.8 V M15 0.8 V 1.2 V 1.0 V	Benytt en kalibrert signalgenerator, dessuten et markersignal på 455 kHz for å unngå at for- kretsene skal influere på trimmingen. Use a calibrated signal generator, and further a marker (455 kHz) to avoid the alignment being influenced by the antenna circuits.	
Langbølge Longwave		200 kHz	200 kHz	L410								
Kortbølge 1 Shortwave 1		4 MHz 8 MHz	4 MHz 8 MHz	L403 C408								
Kortbølge 2 Shortwave 2		11 MHz 18 MHz	11 MHz 18 MHz	L402 C407								
Kortbølge 3 Shortwave 3		22 MHz 26 MHz	22 MHz 26 MHz	L401 C406								
5	Forkrets, ferritt ant.	Langbølge Longwave	170 kHz 240 kHz	170 kHz 240 kHz	30 %	M9 via wobbler, S. K. A. (Fig. 3.12, 3.13)	M14	L8 C18	Maks ut Max. output		Ferritt-antenne knapp (under frontlokk) trykkes inn. Antennesignalet tilføres ferritt-antennen via strøkapasiteter. Depress the Ferrite Ant. selector button (be- hind front lid). The antenna signal is applied to the ferrite antenna via stray capacitance in the switch.	
Ant. cir- cuits, ferr.	Mellombølge Mediumwave	600 kHz 1400 kHz	600 kHz 1400 kHz	L7 C16								
6	Forkrets, utvendig antenne	Langbølge Longwave	170 kHz 240 kHz	170 kHz 240 kHz	30 %	M9 via wobbler, S. K. A. (Fig. 3.12, 3.13)	M14	L5 C12	Maks ut Max output		Trykk inn utvendig ant. knapp (under frontlokk). Depress EXT. ANT. button (behind front lid). Se (see) Fig. 3.16 Fig. 3.17 Fig. 3.18 Fig. 3.19 Fig. 3.20	
Ant. cir- cuits., external antenna	Mellombølge Mediumwave	600 kHz 1400 kHz	600 kHz 1400 kHz	L4 C11								
	Kortbølge 1 Shortwave 1	4 MHz 8 MHz	4 MHz 8 MHz	L3 C10								
	Kortbølge 2 Shortwave 2	11 MHz 18 MHz	11 MHz 18 MHz	L2 C9								
	Kortbølge 3 Shortwave 3	22 MHz 26 MHz	22 MHz 26 MHz	L1 C8								

*Mellombølge-oscillator må trimmes før langbølge-oscillator.

*Mediumwave oscillator must be aligned before longwave oscillator.

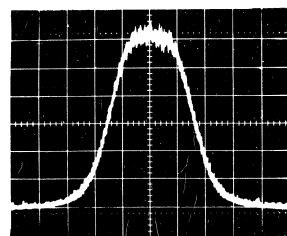


Fig. 3.14 AM - MF, AM - IF

Signal: $U_{in} = 126 \mu V$, $f = 455 \text{ kHz}$ tilført (applied) M11.

Oscilloscope: Vert.: 100 mV/div., Hor.: 2 kHz/div.
tilkoplet (connected to) M14.

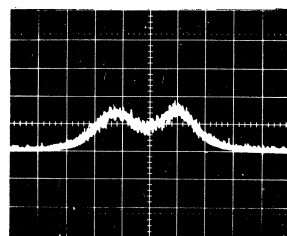


Fig. 3.15 455 kHz felle (trap)

Signal: $U_{in} = 200 \text{ mV}$, $f = 455 \text{ kHz}$ tilført (applied) M9
via wobbler/S. K. A., Fig. 3.12/Fig. 3.13.

Oscilloscope: Vert.: 100 mV/div., Hor.: 2 kHz/div.
tilkoplet (connected to) M14.

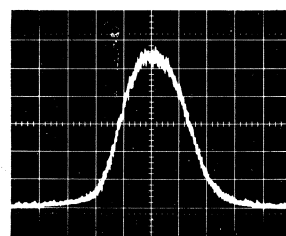


Fig. 3.16 LB, LW

Signal: $U_{in} = 320 \mu V$, $f = 240 \text{ kHz}$ tilført (applied) M9
via wobbler/S. K. A., Fig. 3.12/Fig. 3.13.

Oscilloscope: Vert.: 100 mV/div., Hor.: 2 kHz/div.
tilkoplet (connected to) M14.

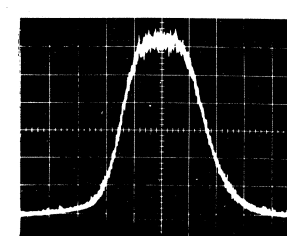


Fig. 3.17 MB, MW

Signal: $U_{in} = 800 \mu V$, $f = 1400 \text{ kHz}$ tilført (applied) M9
via wobbler/S. K. A., Fig. 3.12/Fig. 3.13.

Oscilloscope: Vert.: 100 mV/div., Hor.: 2 kHz/div.
tilkoplet (connected to) M14.

3.3 Alignment of AM - section

See the AM - alignment procedure in Table 3.3 and the oscillograms.

Table 3.3 AM - alignment procedure

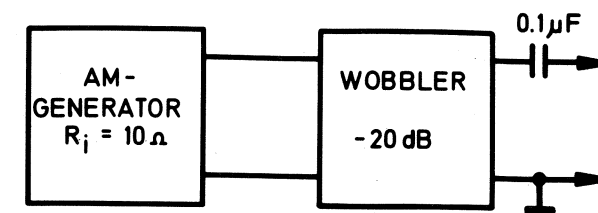
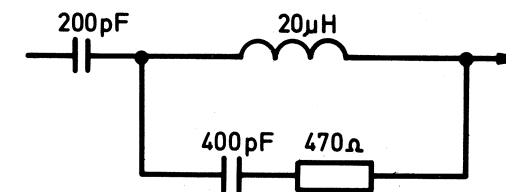


Fig. 3.12 Signalgenerator og wobbler for AM-trimming med oscilloskop.

Signal generator and wobbler for AM-alignment with oscilloscope.

Fig. 3.13 Standard kunstantenne S. K. A. For LB og MB kan 200 pF benyttes som S. K. A. For KB kan 470 Ω benyttes.

Dummy antenna (S. K. A.). For LW and MW, 200 pF may be used as S. K. A. and for SW 470 Ω .

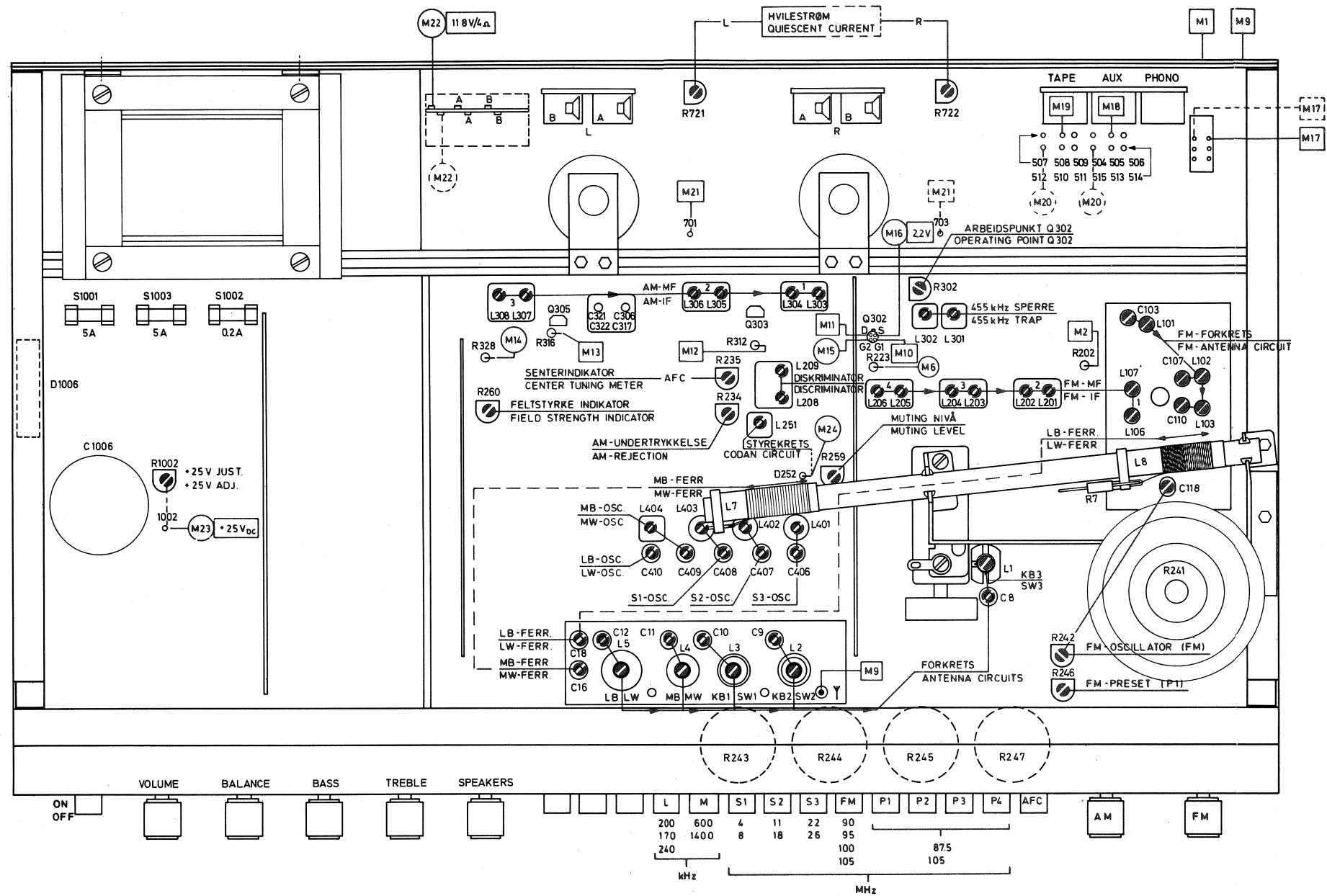


Fig. 3.11 Trimme- og målepunkter.

Test and alignment points.

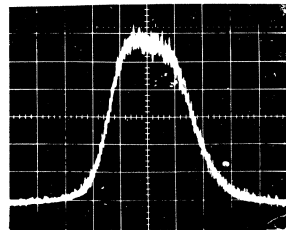


Fig. 3.18 KB1, SW (S1)

Signal: $U_{in} = 126 \mu v$, $f = 8 \text{ MHz}$ tilført (applied) M9 via wobbler/S.K.A., Fig. 3.12/Fig. 3.13.

Oscilloscope: Vert.: 100 mV/div., Hor.: 2 kHz/div. tilkopleet (connected to) M14.

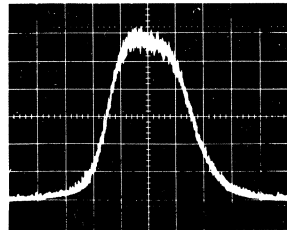


Fig. 3.19 KB2, SW (S2)

Signal: $U_{in} = 63 \mu v$, $f = 18 \text{ MHz}$ tilført (applied) M9 via wobbler/S.K.A., Fig. 3.12/Fig. 3.13.

Oscilloscope: Vert.: 100 mV/div., Hor.: 2 kHz/div. tilkopleet (connected to) M14.

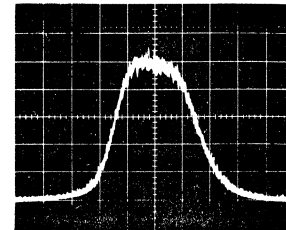


Fig. 3.20 KB3, SW (S3)

Signal: $U_{in} = 250 \mu v$, $f = 26 \text{ MHz}$ tilført (applied) M9 via wobbler/S.K.A., Fig. 3.12/Fig. 3.13.

Oscilloscope: Vert.: 100 mV/div., Hor.: 2 kHz/div. tilkopleet (connected to) M14.

MERK! KOMPONENTENE I SPENNINGSDELEREN MÅ HA SÅ KORTE LEDNINGSENDER SOM MULIG.
NOTE! THE COMPONENT LEADS ON THE VOLTAGE DIVIDER SHOULD BE AS SHORT AS POSSIBLE.

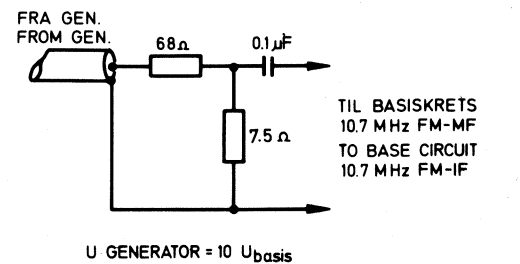


Fig. 3.21 AC - Spenningsdeler

AC - Voltage divider

3.4 FM - feilsøking

Se spenningsnivåreferanser i tabell 3.4 og likespenningsangivelser samt signalgang på LF - skjema på fig. 3.1 (side 12) og RF - skjema på fig. 3.26.

Tabell 3.4 FM - målebetingelser

Indeks	Målebetingelser
(1)	$U_{inn} = 1 \mu V / 75 \Omega$, $f = 90 \text{ MHz}$, $dev. = \pm 75 \text{ kHz}$ tilført M1. $U_{out} = 60 \text{ mV}$ ubelastet (35 mV belastet med $47 \text{ k}\Omega$) på M20 eller 120 mV på M8. Signal/støy = 30 dB.
(2)	Uinn tilført M2, 3, 4 eller 5 via spenningsdeleren på fig. 3.21. Merk! Spenning på skjema angir generatorspenning. $f = 10.7 \text{ MHz}$, $dev. = \pm 22.5 \text{ kHz}$. $U_{out} = 6.0 \text{ mV}$ ubelastet (3.5 mV belastet med $47 \text{ k}\Omega$) på M20 eller 12 mV på M8.
(3)	Referansespenning etter detektor (U_{inn} tilført M2, 3, 4 eller 5).
(4)	Referansespenning etter FM dekode/dekodekv. (U_{inn} tilført M2, 3, 4 eller 5).
(5)	Referansespenning på diodeuttak ubelastet og belastet med $R = 47 \text{ k}\Omega$. (U_{inn} tilført M2, 3, 4 eller 5).

3.4 FM - trouble shooting

See voltage level measurements in table 3.4 and DC voltages and signal flow track on circuit diagram for Audio frequency-section on Fig. 3.1 (page 12) and circuit diagram for RF - section on Fig. 3.26.

Table 3.4 Conditions for FM - measurements

Index	Conditions for measurements
(1)	$U_{in} = 1 \mu V / 75 \Omega$, $f = 90 \text{ MHz}$, $dev. = \pm 75 \text{ kHz}$ applied to M1. $U_{out} = 60 \text{ mV}$ unloaded (35 mV loaded with $47 \text{ k}\Omega$) at M20 or 120 mV at M8. Signal/Noise = 30 dB.
(2)	U_{in} applied to M2, 3, 4 or 5 via voltage divider on Fig. 3.21. Note! The voltage on circuit diagram refers to generator voltage. $f = 10.7 \text{ MHz}$, $dev. = \pm 22.5 \text{ kHz}$. $U_{out} = 6.0 \text{ mV}$ unloaded (3.5 mV loaded with $47 \text{ k}\Omega$) at M20 or 12 mV at M8.
(3)	Reference voltage after the FM - detector (U_{in} applied to M2, 3, 4 or 5).
(4)	Reference voltage after the FM - decoder/decoder equivalent. (U_{in} applied to M2, 3, 4 or 5).
(5)	Reference voltage at Tape or Aux output unloaded and loaded with $R = 47 \text{ k}\Omega$ (U_{in} applied to M2, 3, 4 or 5).

3.5 AM - feilsøking

Se spenningsnivåreferanser i tabell 3.5 og likespenningsangivelser samt signalgang på LF - skjema på fig. 3.1 (side 12) og RF - skjema på fig. 3.26.

Tabell 3.5 AM - målebetingelser

Indeks	Målebetingelser
(4)	Referansespenning etter AM 9 kHz filter (U_{in} tilført M9, 10, 12 eller 13).
(5)	Referansespenning på diodeuttak ubelastet og belastet med $R = 47 \text{ k}\Omega$ (U_{in} tilført M9, 10, 12 eller 13).
(6)	U_{in} tilført M9 eller 10 via $0.1 \mu F$, $f = 1400 \text{ kHz}$, $m = 30 \%$.
(7)	U_{in} tilført M12 eller 13 via $0.1 \mu F$, $f = 455 \text{ kHz}$, $m = 30 \%$.
(8)	Referansespenning etter AM - detektor. (U_{in} tilført M9, 10, 12 eller 13).
(9)	LF - følsomhet: $f = 1 \text{ kHz}$, max volum, balanse, bass og diskant i midtstilling. (Se tabell 3.1, side 13.)

3.5 AM - trouble shooting

See voltage level measurements in table 3.5 and DC voltages and signal flow track on circuit diagram for Audio frequency-section on Fig. 3.1 (page 12) and circuit diagram for RF - section on Fig. 3.26.

Table 3.5 Conditions for AM - measurements

Index	Conditions for measurements
(4)	Reference voltage after the AM 9 kHz filter. (U_{in} applied to M9, 10, 12 or 13).
(5)	Reference voltage at Tape and Aux output unloaded and loaded with $R = 47 \text{ k}\Omega$. (U_{in} applied to M9, 10, 12 or 13).
(6)	U_{in} applied to M9 or 10 via $0.1 \mu F$, $f = 1400 \text{ kHz}$, $m = 30 \%$.
(7)	U_{in} applied to M12 or 13 via $0.1 \mu F$, $f = 455 \text{ kHz}$, $m = 30 \%$.
(8)	Reference voltage after the AM - detector. (U_{in} applied to M9, 10, 12 or 13).
(9)	AF - sensitivity: $f = 1 \text{ kHz}$, max volum, balance, bass and treble in center position. (See table 3.1 on page 13.)

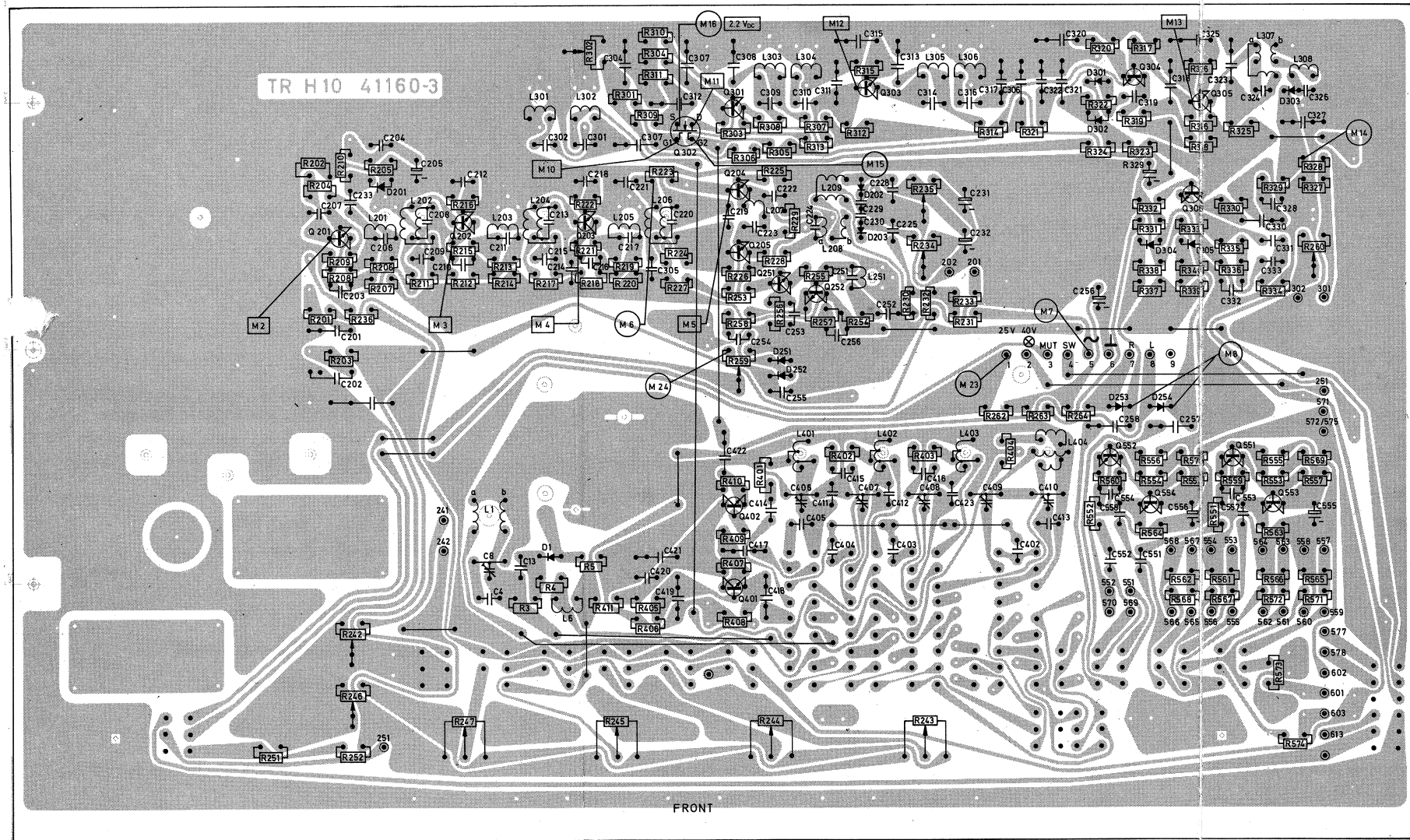


Fig. 3.22 Radioplaten med symb. komp. plassering sett fra loddessiden.

RF-tuner board with component location seen from solder side.

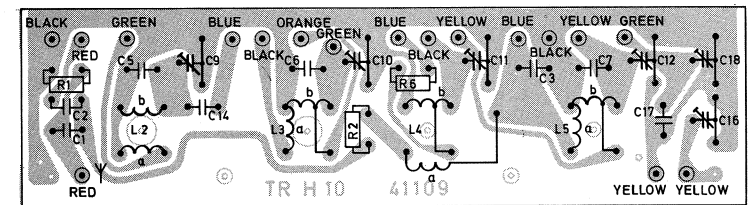


Fig. 3.23 Forkretsplaten med symb. komp. plassering sett fra loddessiden.

Ant. circuit board with component location seen from solder side.

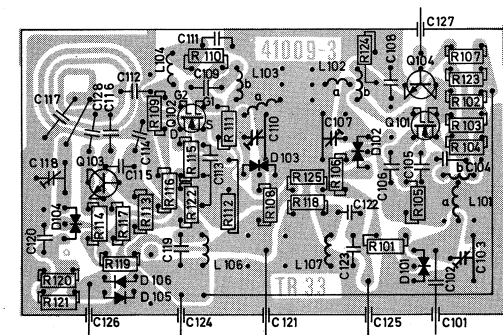


Fig. 3.24 FM-tuner plate med symb. komp. plassering sett fra loddessiden.

FM-tuner board with component location seen from solder side.

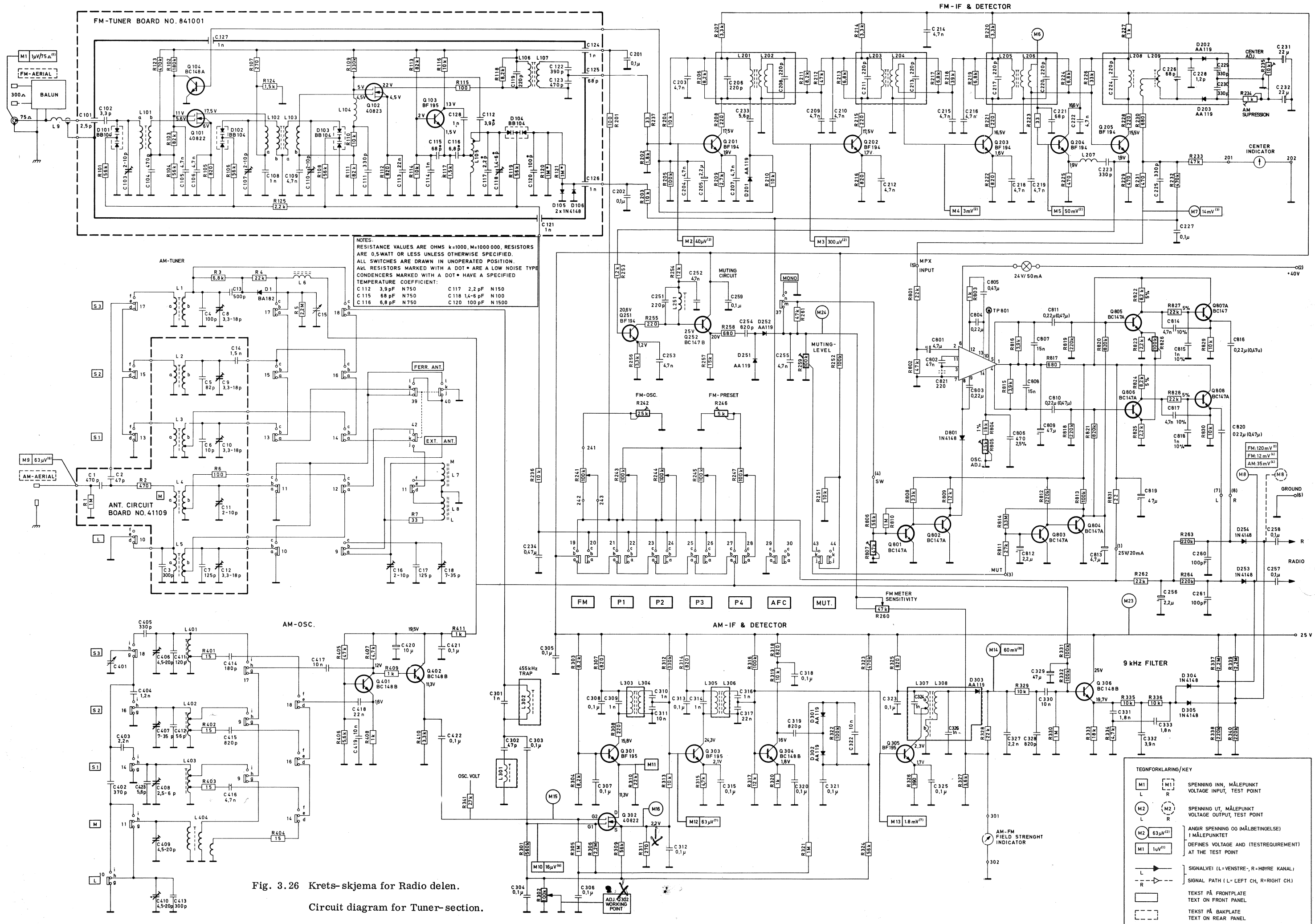


Fig. 3.26 Krets-skjema for Radio delen.
 Circuit diagram for Tuner-section.

3.6 Justering av stereodekoder

3.6.1 Delvis justering

Dekoderen er nøye justert fra fabrikk. Etter innmontering kan det likevel være nødvendig med en mindre justering av overhøring (se punkt 3.6.4 a) og i noen tilfelle signalnivå for mono/stereo-omkopling (se avsnitt 3.6.5).

3.6.2 Fullstendig justering

En fullstendig justering krever justering av:

- Dekoderens oscillator; 19 kHz (se avsnitt 3.6.3)
- Overhøring (se avsnitt 3.6.4)
- Signalnivå for mono/stereo-omslag (se avsnitt 3.6.5)

Nødvendig måleutstyr for en fullstendig justering er:

- FM stereogenerator
- Oscilloskop (følsomhet 50 mV/cm)
- Frekvensteller

3.6.3 Dekoderens oscillator: 19 kHz

Tilfør antenneinngangen 1mV fra FM stereogenerator modulert med 19 kHz, deviasjon 7.5 kHz (pilotsignalet).

a) Kortslett dekoderingang til jord (p. 5 til p. 6), og juster R805 til 19 kHz avlest på frekvensteller tilkoplek M801, (TP801).

b) Uten frekvensteller kan oscillatoren justeres etter følgende prosedyre: Sett R826 i midtstilling. Sett R807 i endestilling (med urviser, sett fra komponentsiden). Drei R805 sakte fra en endestilling til litt forbi det punkt hvor stereoindikatoren tennes slik at R805 må dreies like mye i begge retninger for at stereoindikatoren skal slukke. (R805 innstilles m. a. o. midt på det området der stereoindikatorlampen lyser.)

3.6.4 Overhøring

a) Overhøringsjustering kan enklest gjøres ved å innstille R826 til minimum signal fra apparatets høyttaler (kanal V(eller H) under testsending fra en FM stereo kringkaster når denne bare er modulert med pilotsignal og signal i kanal H (eller V).

b) Tilfør antenneinngangen (75 Ω) 1 mV fra FM stereogenerator modulert med 19 kHz, deviasjon 7,5 kHz (pilotsignalet) 1 kHz, deviasjon 30 - 40 kHz (signal bare i høyre kanal). Oscilloskop tilkoplek diodeuttak for venstre kanal. Juster R826 til minimum billedhøyde på oscilloskopet.

Denne justering bør kontrolleres ved å bytte om kanalene (modulere venstre kanal, oscilloskop til diodeuttak for høyre kanal). Hvis overhøringsdempingen ikke blir tilfredsstillende etter denne justering, foreta da en kontroll eventuelt trimming av MF-kretsene.

3.6.5 Signalnivå for mono/stereo-omslag

Tilfør antenneinngangen (75 Ω) 10 μV fra FM stereogenerator modulert med 19 kHz, deviasjon 7,5 kHz (pilotsignalet). R807 settes i endestilling (mot urviseren sett fra komponentsiden) og dreies sakte med utviseren til stereoindikatoren tennes.

3.6 Alignment of Stereo Decoder 5-3

3.6.1 Partly aligned

The decoder is accurately aligned at the factory. However, after the board is plugged in, it may be necessary to make minor adjustments, such as crosstalk (see point a) in para. 3.6.4) and in some cases signal level for mono/stereo switching (see para. 3.6.5).

3.6.2 Fully aligned

Full alignment requires adjustment of the following:

- Decoder oscillator; 19 kHz (see para. 3.6.3)
- Cross talk (see para. 3.6.4)
- Signal level for mono/stereo switching (see para. 3.6.5).

The measuring equipment necessary for complete alignment includes:

- FM-stereo generator
- Oscilloscope (sensitivity 50 mV/cm)
- Frequency counter

3.6.3 Decoder oscillator: 19 kHz

Connect a 1 mV signal from the FM stereo generator to the antenna input. This signal must be modulated with the pilot signal of 19 kHz having a deviation of 7.5 kHz.

a) Shortcircuit the decoder input to earth (pin 5 to pin 6), and adjust R805 to indicate 19.0 kHz on the frequency counter connected to M801 (TP801).

b) Without a frequency counter the oscillator can be adjusted by the following procedure: Set R826 in mid-position. Turn R807 fully clockwise (seen from the component side of the board). Turn R805 slowly from an end position a short way past the point at which the stereo indicator lights, so that it must be turned the same amount in both directions to extinguish the lamp. (In other words R805 should be adjusted to the middle of the section where the indicator lamp lights).

3.6.4 Crosstalk

a) The simplest method of crosstalk adjustment can be performed by adjusting R826 to obtain minimum sound from the receiver speakers channel (L or R) carrying a test transmission from a FM-stereo transmitter when it is modulated with the pilot signal and the signal in only one channel (R or L).

b) Connect the antenna input (75 Ω) to a 1 mV signal from the FM stereo generator. This signal should be modulated with the pilot signal, 19 kHz, deviation 7.5 kHz and a 1 kHz signal with 30 to 40 kHz deviation. The 1 kHz signal should be only in the R channel. Connect the oscilloscope to the diode outlet of the left channel. Adjust R826 for minimum picture height on the oscilloscope.

This adjustment must be controlled by exchanging the channels (modulate left channel, connect the oscilloscope to diode outlet of right channel). If the crosstalk suppression is not satisfactory after this adjustment, then check and if necessary adjust the IF-circuits.

3.6.5 Signal level for mono/stereo switching

Connect the (75 Ω) antenna input to a 10 μV signal from the FM stereo generator. This signal should be modulated with the pilot signal 19 kHz, deviation 7.5 kHz. Turn R807 to the extreme anti clockwise position (seen from component side) and then turn it slowly clockwise until the stereo indicator lights.

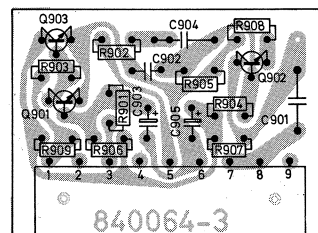


Fig. 3.25 Sterodekoder-ekvivalent plate med symb. komponent plassering sett fra loddessiden.

Dummy stereo-decoder board with component location seen from solder side.

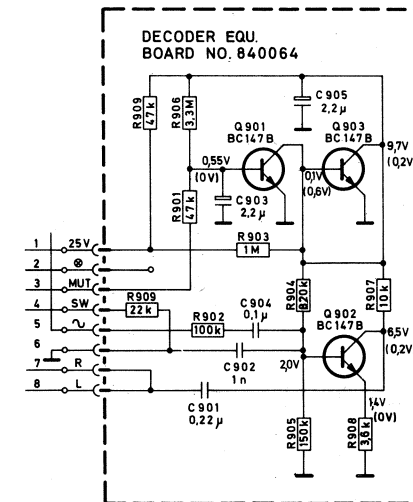


Fig. 3.26.1 Skjema, stereodekoder-ekvivalent optil serienr. 473700.

Circuit diagram stereo decoder equivalent up to serial No. 473700.

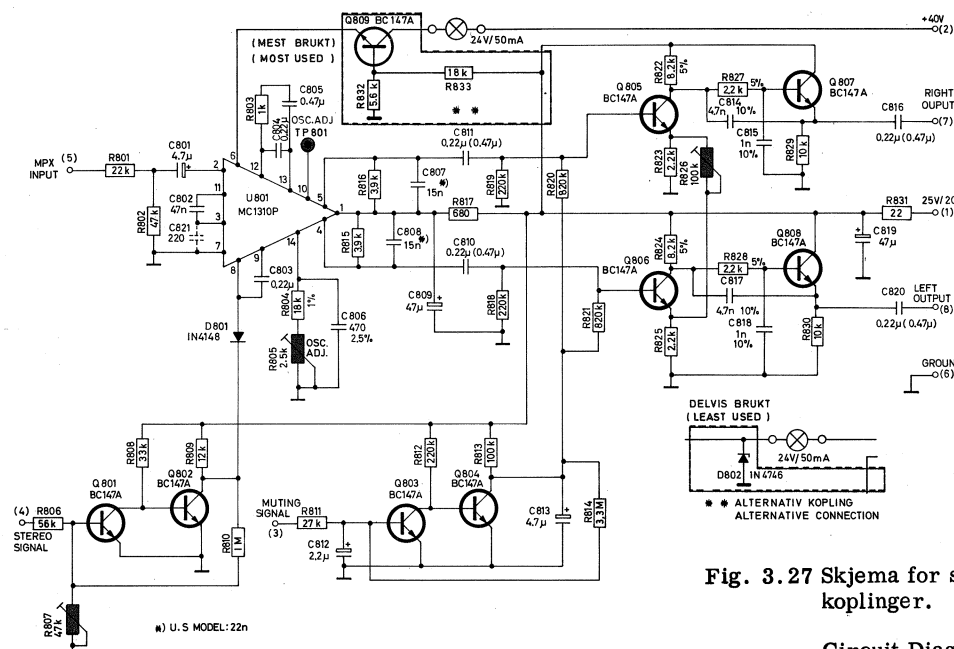


Fig. 3.27 Skjema for stereodekoder 5-3 med to alternative koplinger.

Circuit Diagram for Stereo decoder 5-3 with two alternative connections.

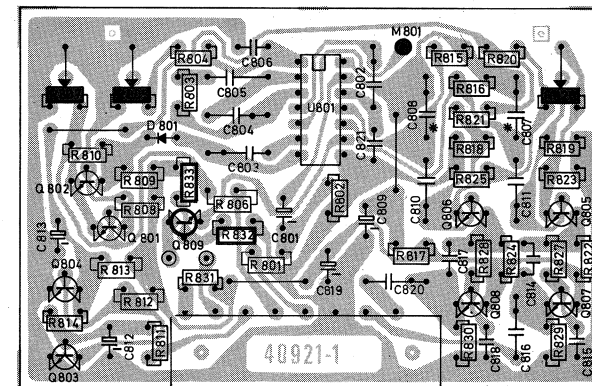


Fig. 3.28 Plate for stereodekoder 5-3 med symbolsk komponentplassering sett fra foliesiden. Denne koplingen med Q809 er mest brukt på Huldra 10.

Circuit board for Stereo decoder 5-3 seen from solder side with component symbols shown. This connection with Q809 is most used on Huldra 10 receivers.

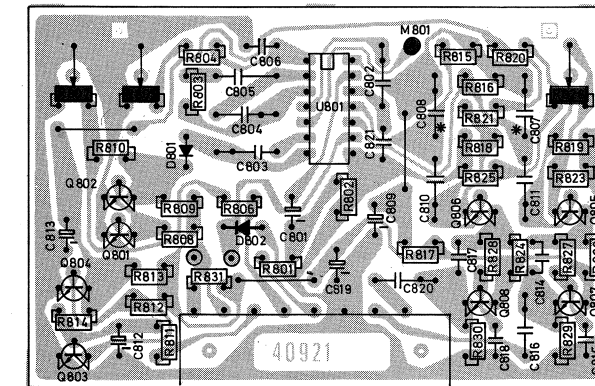


Fig. 3.29 Plate (1. utgave) for stereodekoder 5-3 (sett fra loddessiden), brukt på en del Huldra 10 mottakere

Stereo decoder 5-3 (previous) circuit board (seen from solder side), used on some Huldra 10 receivers.

4.0 Illustrert reservedelsliste

Bestillingsprosedyre:

Ved bestilling av reservedeler, spesifiser all den informasjonen som er oppgitt i spaltene Bestillingsnr. og Beskrivelse.

Oppgi alltid apparatets MODELL NR. og det 7-sifrede APPARAT NR. (SERIAL NO.) på baksiden av apparatet.

4.1 Mekaniske deler (hovedsakelig)

(Se fig. 4.1, 4.2 og 4.3)

Se også Bestillingsnr. og Beskrivelse av spesielle deler som er tatt med foran i boka.

a) Transistormontering, se på fig. 2.2, 2.3 og 2.4 på side 7.

b) Snortrekk FM og AM, se på fig. 2.5 på side 8.

c) Petrick vendere, se på fig. 2.6, 2.7 og 2.8 på side 9 og 10.

4.0 Illustrated spare parts list

Ordering procedure:

When ordering parts, specify all the information given in the columns Ordering No. and Description.

Always specify the MODEL NO. and the 7-digit SERIAL NO. at the back of the equipment.

4.1 Mechanical parts (mainly)

(See Fig. 4.1 4.2 and 4.3)

See also the Ordering No. and the Description of special parts described earlier in the manual.

a) Mounting of transistors, see Fig. 2.2, 2.3 and 2.4 on page 7.

b) Cord drive, see Fig. 2.5 on page 8.

c) Petrick push button switch units, see Fig. 2.6, 2.7 and 2.8 on page 9 and 10.

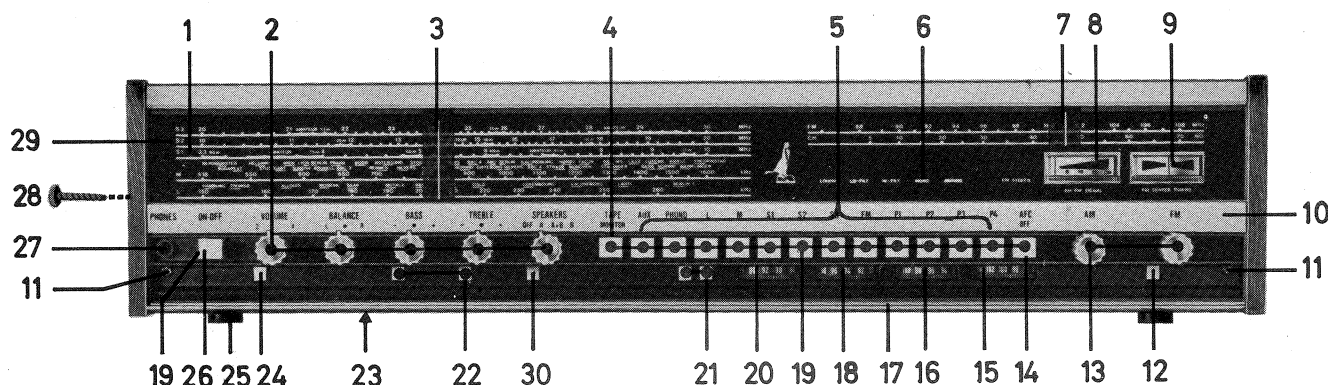


Fig. 4.1 Huldra 10 sett forfra med INDEKS NR. som henviser til Bestillingsnr. i RESERVEDELSLISTEN. (Kabinettet er fjernet.)

Front view of Huldra 10 with INDEX NO. referring to the Ordering No. in the SPARE PARTS LIST. (The cabinet is removed.)

RESERVEDELSLISTE til fig. 4.1

SPARE PARTS LIST to Fig. 4.1

Indeks Index	Bestillingsnr. Ordering No.	Beskrivelse	Description	Merknader	Notes
1	841191 - H 10	Plate, skala m/tekst	Plate, dial with text	avsnitt 2.1.7	Para. 2.1.7
2	840554A - H 10	Knapp, betj. m/markering	Knob, round, with pointer		
3	841176 - H 10	Viser, AM-skala	Cursor, AM-dial	fig. 2.5	Fig. 2.5
4	841169 - H 10	Vender, tape/monitor	Switch, tape/monitor	avsnitt 2.1.8	Para 2.1.8
5	841101 - H 10	Venderenhet, hoved (uten tape/monitor og AFC)	Switch row, main (without tape/monitor and AFC)		
6	841193 - H 10	Plate, m/lamper	Board, Printed Circuit with lamps	avsnitt 2.1.7 (fig. 3.1)	Para. 2.1.7 (Fig. 3.1)
7	841179 - H 10	Viser, FM-skala	Cursor, FM-dial	fig. 2.5	Fig. 2.5
8	287063 - H 10	Instrument, signalstyrke indikator (AM-FM signal)	Instrument, signalstrength indicator (AM-FM signal)		
9	284931 - H 10	Instrument, senter indikator	Instrument, center indicator	(FM-senter avstemn.)	(FM-center tuning)
10	841187 - H 10	Skinne, frontpanel m/tekst	Panel, front with text		
11	283422 - H 10	Skrue, 1/4" nr. 4, sort	Screw, 1/4 in. No. 4, black		
12	840001 - H 10	Vender, Muting	Switch, Muting		
13	840555A - H 10	Knapp, innst. u/markering	Knob, round		
14	840643 - H 10	Vender, AFC	Switch, AFC		
15	247870 - H 10	Potensiometer, FM-forhåndsinnst.	Potentiometer, FM-preset	P4-søker, R247	P4-tuning, R247
16 (15)	247870 - H 10	Potensiometer, FM-forhåndsinnst.	Potentiometer, FM-preset	P3-søker, R245	P3-tuning, R245
17	841189 - H 10	Skinne, frontlokk m/tekst	Cover, flap, with text	avsnitt 2.2.2	Para. 2.2.2
18 (15)	247870 - H 10	Potensiometer, FM-forhåndsinnst.	Potentiometer, FM-preset	P2-søker, R244	P2-tuning, R244
19	992902 - H 10	Knapp, vender	Button, push		
20 (15)	247870 - H 10	Potensiometer, FM-forhåndsinnst.	Potentiometer, FM-preset	P1-søker, R243	P1-tuning, R243

RESERVEDELSLISTE til fig. 4.1 (forts.)

SPARE PARTS LIST to Fig. 4.1 (cont.)

Indeks Index	Bestillingsnr. Ordering No.	Beskrivelse	Description	Merknader	Notes
21	841171 - H 10	Vender, ant.	Switch, ant.		
22	841173 - H 10	Vender, filter	Switch, filter		
23	841148 - H 10	Plate, bunn	Cover, bottom		
24	841168 - H 10	Vender, "loudness"	Switch, loudness		
25	257575 - H 10	Fot, gummi	Foot, rubber		
26	841170 - H 10	Vender, nettbryter	Switch, mains		
27	991605 - H 10	Jack, hodetelefon	Jack, headphone		
28	262984 - H 10	Skrue, 5/8" nr. 6, sort	Screw, 5/8 in. No. 6, black		
29	841146 - H 10	Dekkglass, blått	Cover, plastic, blue		
30	841168 - H 10	Vender, mono/stereo	Switch, mono/stereo		
2, 10	994207 - H 10	Knapp, betj. ett sett	Knob, round, kit	med og uten markeringsnese	With and without pointer

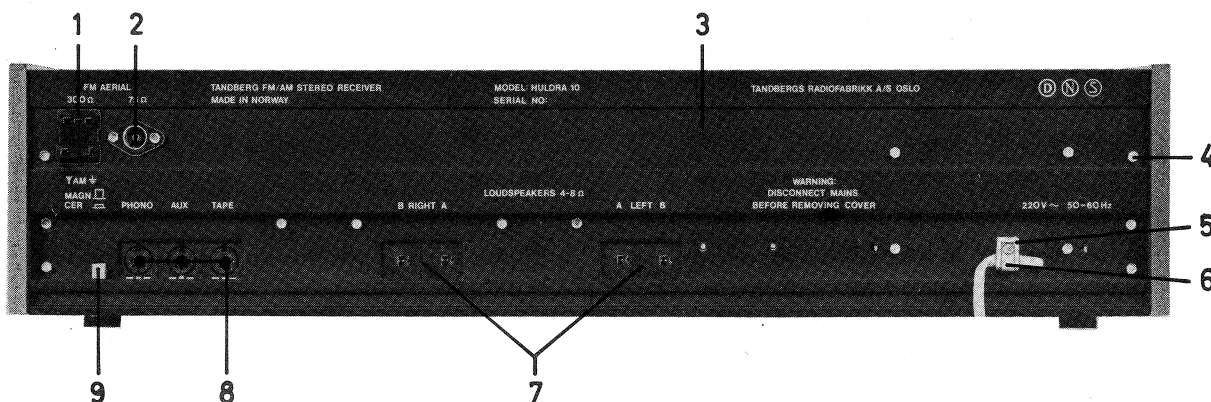


Fig. 4.2 Huldra 10 sett bakfra med INDEKS NR. som henviser til Bestillingsnr. i RESERVEDELSLISTEN. (Kabinettet er fjernet.)

Rear view of Huldra 10 with INDEX NO. referring to the Ordering No. in the SPARE PARTS LIST. (The cabinet is removed.)

RESERVEDELSLISTE til fig. 4.2

SPARE PARTS LIST to Fig. 4.2

Indeks Index	Bestillingsnr. Ordering No.	Beskrivelse	Description	Merknader	Notes
1	250548 - H 10	Kontakt ant. 300 ohm	Socket ant. 300 ohm		
2	272911 - H 10	Kontakt ant. 75 ohm	Socket ant. 75 ohm		
3	841188 - H 10	Skinne, bak m/tekst	Cover, rear with text		
4	200944 - H 10	Skrue, 1/4" nr. 4	Screw, 1/4 in. No. 4		
5	223387A - H 10	Klemme, nettledn., sort	Clamp, cable, black		
6	232123 - H 10	Klemme nettledn., metall	Clamp, cable, metal		
7	280490 - H 10	Kontakt, høyttaler	Socket, loudspeaker		
8	268832 - H 10	Kontakt, DIN, 5 pin	Socket, DIN, 5 pin		
9	840001 - H 10	Vender, Pick up	Switch, Pick up		

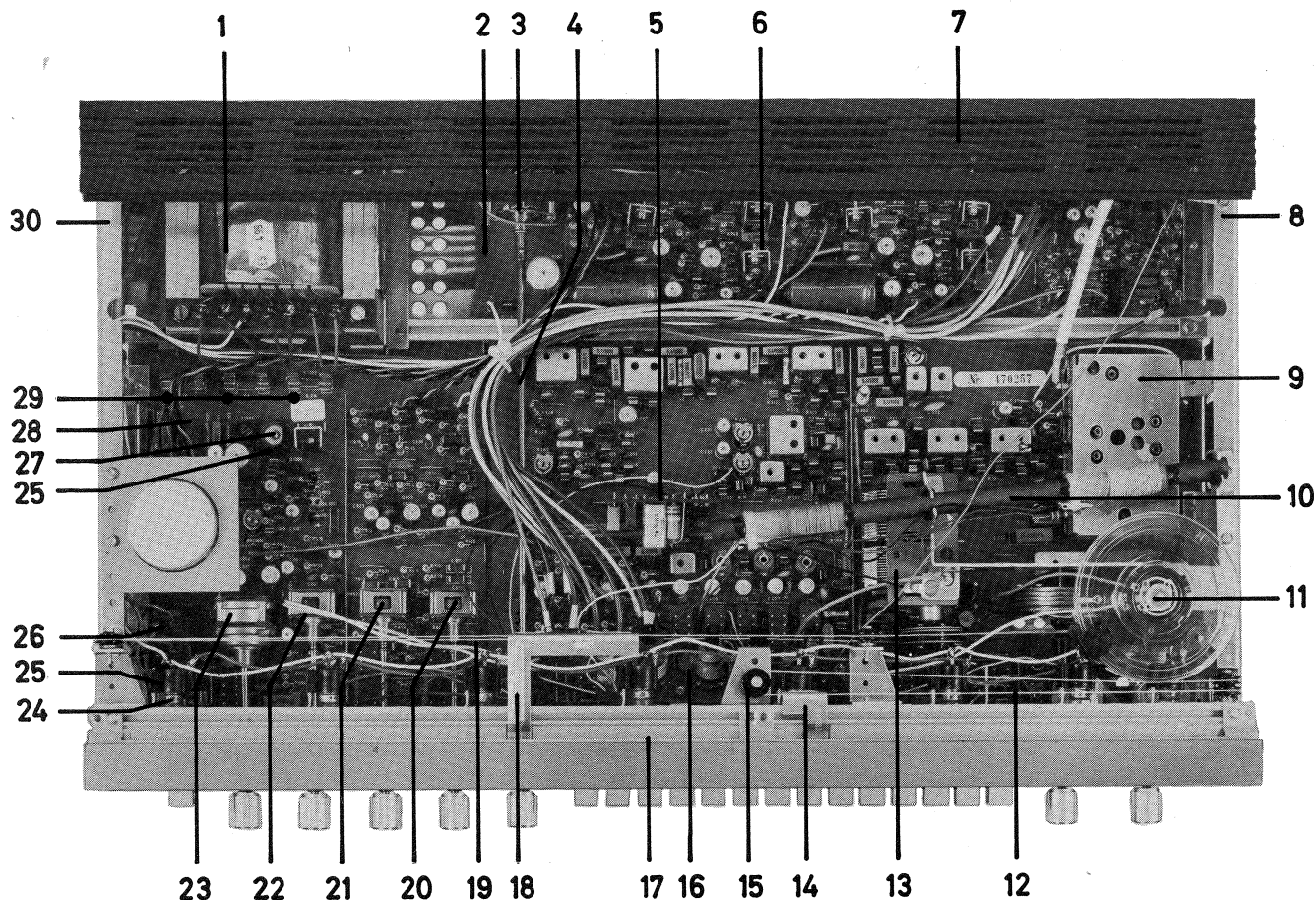


Fig. 4.3 Huldra 10 sett ovenfra med INDEKS NR. som henviser til Bestillingsnr. i RESERVEDELSLISTEN. (Kabinettet er fjernet.)

Top view of Huldra 10 with INDEX NO. referring to the Ordering No. in the SPARE PARTS LIST. (The cabinet is removed.)

RESERVEDELSLISTE til fig. 4.3

SPARE PARTS LIST to Fig. 4.3

Indeks Index	Bestillingsnr. Ordering No.	Beskrivelse	Description	Merknader	Notes
1	841100 - H 10	Trafo, nett	Transformer, mains		
2	994203 - H 10	Plate, utg. forsterker	Board, power amplifier	fig. 3.4	Fig. 3.4
3	841172 - H 10	Vender, høyttaler	Switch, loudspeaker	på fig. 3.11	on Fig. 3.11
4	841122 - H 10	Aksel, høyttalervender	Shaft, loudspeaker selector		
5	992900 - H 10	Plate, dekodeer, ekvivalent	Board, decoder equivalent	fig. 2.9 og 3.26.1	Fig. 2.9 and 3.26.1
6	274715 - H 10	Kjølefinne	Heat sink	fig. 2.2 og 2.3	Fig. 2.2 and 2.3
7	841128 - H 10	Kjølefinne, utg. transistor	Heat sink, output trans.	fig. 2.4	Fig. 2.4
8	841138 - H 10	Plate, sjassi, høyre side	Plate, chassis right side		
9	993300 - H 10	FM sats, komplett	FM tuner, complete	(fig. 3.24)	(Fig. 3.24)
10	260088 - H 10	Ferritt-antenne	Ant. ferrite		
11	281073 - H 10	Pot. meter, FM tuning. R241 100 kohm	Pot. meter, FM tuning. R241 100k ohm		
12	994206 - H 10	Skalasnor, FM	Dialcord, FM	fig. 2.5	Fig. 2.5
13	841167 - H 10	Kondensator, dreie, C15/C401	Capacitor, variable, C15/C401		
14	841179 - H 10	Viser, FM-skala	Cursor, FM-dial	fig. 2.5	Fig. 2.5 (Pointer)
15	210938 - H 10	Trinse, snordrev	Pulley, Corddrive		
16	994200 - H 10	Plate, AM ant. inngang	Board, AM ant. circuit	fig. 3.23	Fig. 3.23
17	841142 - H 10	Skinne, front, øvre kant	Cover, front, top edge		
18	841176 - H 10	Viser, AM-skala	Cursor, AM-dial	fig. 2.5	Fig. 2.5
19	994205 - H 10	Skalasnor, AM	Dialcord, AM	fig. 2.5	Fig. 2.5
20	841166 - H 10	Pot. meter, diskant, R623/624, 2 x 25 kohm	Pot. meter, treble, R623/624, 2 x 25k ohm		
21	841165 - H 10	Pot. meter, bass, R627/628, 2 x 50 kohm	Pot. meter, bass, R627/628, 2 x 50k ohm		
22	840005 - H 10	Pot. meter, balanse, R609/610, 2 x 25 kohm	Pot. meter, balancee, R609/610, 2 x 25k ohm		
23	840004 - H 10	Pot. meter, volum, R607/608, 2 x 25 kohm	Pot. meter, volume, R607/608, 2 x 25k ohm		
24	994210 - H 10	Lampe, skala 6.3 V, 0.32 A	Lamp, dial 6.3 V, 0.32 A		
25	214925 - H 10	Holder, lampe	Socket, lamp		
26	841170 - H 10	Vender, nettbryter	Switch, mains	(fig. 2.8)	(Fig. 2.8)
27	269406 - H 10	Lampe, sikring, 12 V, 3 W	Lamp, fuse, 12 V, 3 W		
28	994202 - H 10	Plate, forforsterker	Board, preamplifier	fig. 3.5	Fig. 3.5
29	277509 - H 10	Holder, sikring	Socket, fuse		
30	841136 - H 10	Plate, sjassi, venstre side	Plate, chassis, left side		

4.2 Elektriske deler

a) Huldra 10, se skjemaene på fig. 3.1, 3.2 og 3.26 på side 12, 13 og 19.

b) Stereodekoder ekvivalent for Huldra 10, se skjema på fig. 3.26.1 på side 20.

c) Stereodekoder 5-3, europeisk og USA modell som adskilles ved å endre verdier på to kondensatorer C807 og C808. Se skjema på fig. 3.27 på side 20.

4.2 Electrical parts

a) Huldra 10, see the circuit diagrams of Fig. 3.1, 3.2 and 3.26 on page 12, 13 and 19.

b) Stereo decoder equivalent for Huldra 10, see Fig. 3.26.1 on page 20.

c) Stereo decoder 5-3, the European and the USA model (the difference is achieved by changing the capacitor value of C807 and C808). See the circuit diagram of Fig. 3.27 on page 20.

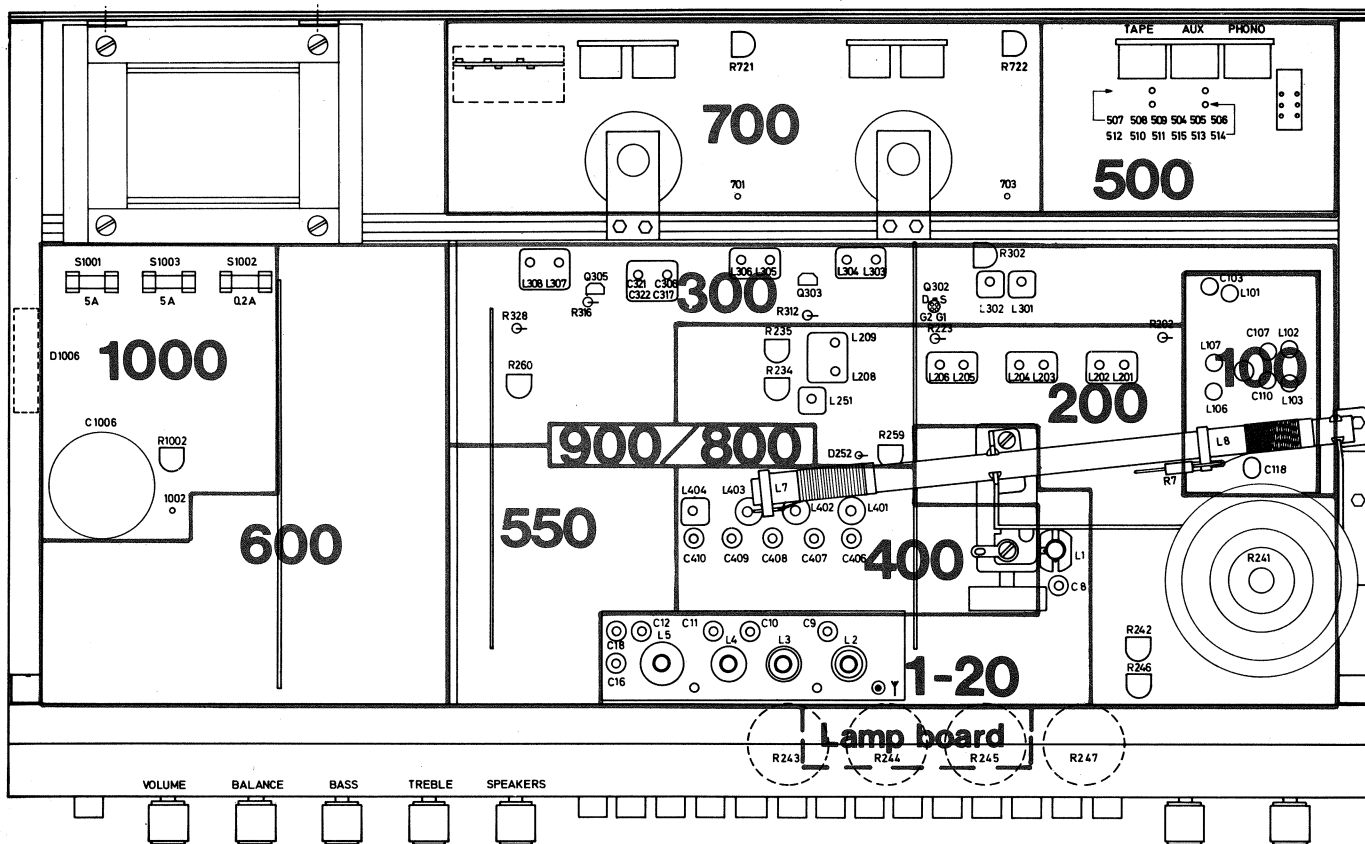


Fig. 4.4 Oversiktsskjema som viser komponentnr.-fordelingen.

The diagram shows component No. location.

KONDENSATORER
 CAPACITORS

Bestillingsnr. Ordering No.	Beskrivelse Description	Part nr. Part No.	Merknader	Notes
C 1 - H 10	470 pF KER.2 10 %	500 V		
C 2 - H 10	47 pF KER.2 10 %	500 V		
C 3 - H 10	300 pF STYRO 2.5 %	150 V		
C 4 - H 10	100 pF KER.1 2 %	63 V	283708	
C 5 - H 10	82 pF KER.1 2 %	63 V		
C 6 - H 10	10 pF KER.1 0.5 pF	400 V		
C 7 - H 10	125 pF STYRO 2.5 %	160 V		
C 8 - H 10	4.5 - 20 pF TRIKO		287244	
C 9 - H 10	4.5 - 20 pF TRIKO		287244	
C 10 - H 10	4.5 - 20 pF TRIKO		287244	
C 11 - H 10	2 - 10 pF TRIKO		230413	
C 12 - H 10	4.5 - 20 pF TRIKO		287244	
C 13 - H 10	500 pF STYRO 2.5 %	160 V		
C 14 - H 10	1500 pF STYRO 2.5 %	160 V		
C 16 - H 10	2 - 10 pF TRIKO		230413	
C 17 - H 10	125 pF STYRO 2.5 %	160 V		
C 18 - H 10	7 - 35 pF TRIKO		271073	
C201 - H 10	0.1 µF FOLIE 10 %	100 V		
C202 - H 10	0.1 µF FOLIE 10 %	100 V		
C203 - H 10	4700 pF KER.2 10 %	50 V		
C204 - H 10	4700 pF KER.2 10 %	50 V		
C205 - H 10	2.2 µF ELKO	100 V		
C206 - H 10	220 pF STYRO 2.5 %	63 V		
C207 - H 10	4700 pF KER.2 10 %	50 V		
C208 - H 10	220 pF STYRO 2.5 %	63 V		
C209 - H 10	4700 pF KER.2 10 %	50 V		
C210 - H 10	4700 pF KER.2 10 %	50 V		
C211 - H 10	220 pF STYRO 2.5 %	63 V		
C212 - H 10	4700 pF KER.2 10 %	50 V		
C213 - H 10	220 pF STYRO 2.5 %	63 V		
C214 - H 10	4700 pF KER.2 10 %	50 V		
C215 - H 10	4700 pF KER.2 10 %	50 V		
C216 - H 10	4700 pF KER.2 10 %	50 V		
C217 - H 10	220 pF STYRO 2.5 %	63 V		
C218 - H 10	4700 pF KER.2 10 %	50 V		
C219 - H 10	4700 pF KER.2 10 %	50 V		
C220 - H 10	220 pF STYRO 2.5 %	63 V		
C221 - H 10	68 pF STYRO 2.5 %	63 V		
C222 - H 10	4700 pF KER.2 10 %	50 V		
C223 - H 10	330 pF KER.2 10 %	500 V		
C224 - H 10	220 pF STYRO 2.5 %	63 V		
C225 - H 10	330 pF KER.2 10 %	500 V		
C226 - H 10	68 pF STYRO 2.5 %	63 V		
C227 - H 10	0.1 µF FOLIE 10 %	100 V		
C228 - H 10	1.2 pF KER.1 0.5 pF	400 V	P100	
C229 - H 10	330 pF KER.2 10 %	500 V		
C230 - H 10	330 pF KER.2 10 %	500 V		
C231 - H 10	22 µF ELKO	63 V		
C232 - H 10	22 µF ELKO	63 V		
C233 - H 10	5.6 pF KER.1 0.5 pF	400 V	N150	
C234 - H 10	0.47 µF FOLIE 10 %	100 V		
C251 - H 10	220 pF STYRO 2.5 %	63 V		
C252 - H 10	4700 pF KER.2 10 %	50 V		
C253 - H 10	4700 pF KER.2 10 %	50 V		
C254 - H 10	820 pF KER.2 10 %	500 V		
C255 - H 10	4700 pF KER.2 10 %	50 V		
C256 - H 10	2.2 µF ELKO	100 V		
C257 - H 10	0.1 µF FOLIE 10 %	100 V		
C258 - H 10	0.1 µF FOLIE 10 %	100 V		
C259 - H 10	4700 pF KER.2 10 %	50 V		
C260 - H 10	100 pF KER.2 10 %	500 V		
C261 - H 10	100 pF KER.2 10 %	500 V		
C301 - H 10	1000 pF STYRO 2.5 %	63 V		
C302 - H 10	47 pF KER.1 5 %	400 V	N750	
C303 - H 10	0.1 µF FOLIE 10 %	100 V		
C304 - H 10	0.1 µF FOLIE 10 %	100 V		
C305 - H 10	0.1 µF FOLIE 10 %	100 V		
C306 - H 10	0.1 µF FOLIE 10 %	100 V		
C307 - H 10	0.1 µF FOLIE 10 %	100 V		
C308 - H 10	0.1 µF FOLIE 10 %	100 V		
C309 - H 10	1000 pF STYRO 2.5 %	63 V		
C310 - H 10	1100 pF STYRO 2.5 %	160 V		
C311 - H 10	0.01 µF FOLIE 10 %	250 V		
C312 - H 10	0.1 µF FOLIE 10 %	100 V		
C313 - H 10	0.1 µF FOLIE 10 %	100 V		
C314 - H 10	1000 pF STYRO 2.5 %	63 V		
C315 - H 10	0.1 µF FOLIE 10 %	100 V		
C316 - H 10	1000 pF STYRO 2.5 %	63 V		
C317 - H 10	0.022 µF FOLIE 10 %	250 V		
C318 - H 10	0.1 µF FOLIE 10 %	100 V		
C319 - H 10	820 pF KER.2 10 %	500 V		
C320 - H 10	0.1 µF FOLIE 10 %	100 V		
C321 - H 10	0.1 µF FOLIE 10 %	100 V		
C322 - H 10	0.01 µF FOLIE 10 %	250 V		
C323 - H 10	0.1 µF FOLIE 10 %	100 V		
C324 - H 10	1000 pF STYRO 2.5 %	63 V		
C325 - H 10	0.1 µF FOLIE 10 %	100 V		
C326 - H 10	1000 pF STYRO 2.5 %	63 V		
C327 - H 10	2200 pF KER.2 10 %	50 V		

Bestillingsnr. Ordering No.	Beskrivelse Description	Part nr. Part No.	Merknader	Notes
C328 - H 10	820 pF KER.2 10 %			500 V
C329 - H 10	47 μF ELKO			40 V
C330 - H 10	0.01 μF FOLIE 10 %			250 V
C331 - H 10	1800 pF KER.2 10 %			500 V
C332 - H 10	3900 pF KER.2 10 %			50 V
C333 - H 10	1800 pF KER.2 10 %			500 V
C402 - H 10	470 pF STYRO 2.5 %			160 V
C403 - H 10	2200 pF STYRO 2.5 %			63 V
C404 - H 10	1200 pF STYRO 2.5 %			160 V
C405 - H 10	330 pF STYRO 2.5 %			160 V
C406 - H 10	4.5 - 20 pF TRIKO	287244		
C407 - H 10	7 - 35 pF TRIKO	275290		
C408 - H 10	2.5 - 6 pF TRIKO	271439		
C409 - H 10	7 - 35 pF TRIKO	275290		
C410 - H 10	4.5 - 20 pF TRIKO	287244		
C411 - H 10	120 pF KER.1 2 %	N750		100 V
C412 - H 10	56 pF KER.1 5 %	N740		400 V
C413 - H 10	300 pF STYRO 2.5 %			160 V
C414 - H 10	180 pF KER.2 10 %			500 V
C415 - H 10	820 pF KER.2 10 %			500 V
C416 - H 10	4700 pF KER.2 10 %			50 V
C417 - H 10	0.01 μF FOLIE 10 %			250 V
C418 - H 10	0.022 μF FOLIE 10 %			250 V
C419 - H 10	0.01 μF FOLIE 10 %			250 V
C420 - H 10	10 μF TANTAL			25 V
C421 - H 10	0.1 μF FOLIE 10 %			100 V
C422 - H 10	0.1 μF FOLIE 10 %			100 V
C423 - H 10	5.6 pF KER.1 0.25 pF	N5600		400 V
C501 - H 10	0.22 μF FOLIE 10 %			100 V
C503 - H 10	10 μF TANTAL			25 V
C504 - H 10	10 μF TANTAL			25 V
C505 - H 10	680 pF KER.2 10 %			500 V
C506 - H 10	680 pF KER.2 10 %			500 V
C507 - H 10	180 pF KER.2 10 %			500 V
C508 - H 10	180 pF KER.2 10 %			500 V
C509 - H 10	180 pF KER.2 10 %			500 V
C510 - H 10	180 pF KER.2 10 %			500 V
C511 - H 10	100 μF ELKO			25 V
C512 - H 10	100 μF ELKO			25 V
C513 - H 10	100 μF ELKO			25 V
C514 - H 10	100 μF ELKO			25 V
C515 - H 10	0.033 μF FOLIE 10 %			250 V
C516 - H 10	0.033 μF FOLIE 10 %			250 V
C517 - H 10	6800 pF FOLIE 10 %			630 V
C518 - H 10	6800 pF FOLIE 10 %			630 V
C519 - H 10	0.1 μF FOLIE 10 %			100 V
C520 - H 10	0.1 μF FOLIE 10 %			100 V
C551 - H 10	2.2 μF TANTAL			35 V
C552 - H 10	2.2 μF TANTAL			35 V
C553 - H 10	180 pF KER.2 10 %			500 V
C554 - H 10	180 pF KER.2 10 %			500 V
C555 - H 10	47 μF ELKO			40 V
C556 - H 10	47 μF ELKO			40 V
C557 - H 10	10 μF TANTAL			25 V
C558 - H 10	10 μF TANTAL			25 V
C601 - H 10	2200 pF FOLIE 10 %			630 V
C602 - H 10	2200 pF FOLIE 10 %			630 V
C603 - H 10	0.47 μF FOLIE 10 %			100 V
C604 - H 10	0.47 μF FOLIE 10 %			100 V
C605 - H 10	2.2 μF ELKO			100 V
C606 - H 10	2.2 μF ELKO			100 V
C607 - H 10	180 pF KER.2 10 %			500 V
C608 - H 10	180 pF KER.2 10 %			500 V
C609 - H 10	10 μF ELKO			100 V
C610 - H 10	10 μF ELKO			100 V
C611 - H 10	0.015 μF FOLIE 10 %			250 V
C612 - H 10	0.015 μF FOLIE 10 %			250 V
C613 - H 10	0.1 μF FOLIE 10 %			100 V
C614 - H 10	0.1 μF FOLIE 10 %			100 V
C615 - H 10	0.1 μF FOLIE 10 %			100 V
C616 - H 10	0.1 μF FOLIE 10 %			100 V
C617 - H 10	0.015 μF FOLIE 10 %			250 V
C618 - H 10	0.015 μF FOLIE 10 %			250 V
C619 - H 10	68 pF KER.2 10 %			500 V
C620 - H 10	68 pF KER.2 10 %			500 V
C621 - H 10	10 μF ELKO			100 V
C622 - H 10	10 μF ELKO			100 V
C623 - H 10	2.2 μF ELKO			100 V
C624 - H 10	2.2 μF ELKO			100 V
C625 - H 10	47 μF ELKO			40 V
C626 - H 10	47 μF ELKO			40 V
C627 - H 10	0.1 μF FOLIE 10 %			100 V
C628 - H 10	0.1 μF FOLIE 10 %			100 V
C629 - H 10	0.022 μF FOLIE 10 %			250 V
C630 - H 10	0.022 μF FOLIE 10 %			250 V
C631 - H 10	6800 pF FOLIE 10 %			630 V
C632 - H 10	6800 pF FOLIE 10 %			630 V
C633 - H 10	1500 pF FOLIE 10 %			630 V
C634 - H 10	1500 pF FOLIE 10 %			630 V
C635 - H 10	2.2 μF TANTAL			35 V
C636 - H 10	2.2 μF TANTAL			35 V
C637 - H 10	100 μF ELKO			25 V
C638 - H 10	100 μF ELKO			25 V

Bestillingsnr. Ordering No.	Beskrivelse Description	Part nr. Part No.	Merknader	Notes
C701 - H 10	22 μF ELKO			63 V
C702 - H 10	22 μF ELKO			63 V
C703 - H 10	470 pF KER.2 10 %			500 V
C704 - H 10	470 pF KER.2 10 %			500 V
C705 - H 10	22 μF ELKO			63 V
C706 - H 10	22 μF ELKO			63 V
C707 - H 10	47 μF ELKO			100 V
C708 - H 10	47 μF ELKO			100 V
C709 - H 10	220 μF ELKO			40 V
C710 - H 10	220 μF ELKO			40 V
C711 - H 10	47 pF KER.2 10 %			500 V
C712 - H 10	47 pF KER.2 10 %			500 V
C713 - H 10	0.1 μF FOLIE 10 %			100 V
C714 - H 10	0.1 μF FOLIE 10 %			100 V
C715 - H 10	0.022 μF FOLIE 10 %			250 V
C716 - H 10	0.022 μF FOLIE 10 %			250 V
C717 - H 10	0.022 μF FOLIE 10 %			250 V
C718 - H 10	0.022 μF FOLIE 10 %			250 V
C719 - H 10	4700 μF ELKO			40 V
C720 - H 10	4700 μF ELKO	292710		40 V
C721 - H 10	0.1 μF FOLIE 10 %			100 V
C722 - H 10	0.1 μF FOLIE 10 %			100 V
C723 - H 10	2200 pF KER.2 10 %			500 V
C724 - H 10	2200 pF KER.2 10 %			500 V
C725 - H 10	470 μF ELKO			63 V
C727 - H 10	0.1 μF FOLIE 10 %			100 V
C728 - H 10	0.1 μF FOLIE 10 %			100 V
C1001 - H 10	100 μF ELKO			50 V
C1002 - H 10	0.01 μF KER.2 10 %	264658		40 V
C1003 - H 10	22 μF ELKO			40 V
C1004 - H 10	10 μF ELKO			100 V
C1005 - H 10	220 μF ELKO			50 V
C1006 - H 10	4700 μF ELKO	271166		70 V
C1007 - H 10	0.01 μF FOLIE 10 %	280836		250 V
C1008 - H 10	0.01 μF FOLIE 10 %			250 V
C1009 - H 10	0.01 μF FOLIE 10 %			250 V
C1010 - H 10	0.01 μF FOLIE 10 %			250 V
C1011 - H 10	0.1 μF FOLIE 10 %			100 V
C1012 - H 10	0.1 μF FOLIE 10 %			100 V
C1013 - H 10	0.1 μF FOLIE 10 %			100 V

DIODER OG LIKERETTERE
DIODES AND RECTIFIERS

Bestillingsnr. Ordering No.	Beskrivelse Description	Part nr. Part No.	Merknader	Notes
D 1 - H 10	BA 182			
D201 - H 10	2AA 119			
D202 - H 10	2AA 119			
D203 - H 10	2AA 119			
D251 - H 10	2AA 119			
D252 - H 10	2AA 119			
D253 - H 10	1N 4148			
D254 - H 10	1N 4148			
D301 - H 10	2AA 119			
D302 - H 10	2AA 119			
D303 - H 10	2AA 119			
D304 - H 10	1N 4148			
D305 - H 10	1N 4148			
D701 - H 10	1N 4148			
D702 - H 10	1N 4148			
D703 - H 10	1N 4148			
D704 - H 10	1N 4148			
D705 - H 10	1N 4148			
D706 - H 10	1N 4148			
D707 - H 10	1N 4148			
D708 - H 10	1N 4148			
D709 - H 10	1N 4148			
D710 - H 10	1N 4148			
D1001 - H 10	1N 4148			
D1002 - H 10	1N 4148			
D1003 - H 10	1N 4148			
D1004 - H 10	1N 4742A Zener 12 V			
D1005 - H 10	B60-C800 Si Likertetter		Likertetter	Rectifier
D1006 - H 10	B80-C2200 Si C2212 Likertetter		Likertetter	Rectifier

SIKRINGER
FUSES

Bestillingsnr. Ordering No.	Beskrivelse Description	Part nr. Part No.	Merknader	Notes
F1001 - H 10	5 A 5 x 20 mm	286388		
F1002 - H 10	200 MA 5 x 20 mm Treg	294980	Treg	Slow blow
F1003 - H 10	5 A 5 x 20 mm	286388		

SPOLER
SOLENOIDS

Bestillingsnr. Ordering No.	Beskrivelse Description	Part nr. Part No.	Merknader	Notes
H 10	BALUN	281001		
L 1 - H 10	AM-FORKR.	980128	AM-forkrets	AM-Aerial Circuit
L 2 - H 10	AM-FORKR.	980129	AM-forkrets	AM-Aerial Circuit
L 3 - H 10	AM-FORKR.	980130	AM-forkrets	AM-Aerial Circuit
L 4 - H 10	AM-FORKR.	980120	AM-forkrets	AM-Aerial Circuit
L 5 - H 10	AM-FORKR.	980131	AM-forkrets	AM-Aerial Circuit
L 6 - H 10	15 µH DROSSEL	283846	Sperrespole (KB3)	Choke coil (S3)
L 7 - H 10	AM-FORKR.	980132	AM-forkrets	AM-Aerial Circuit
L 8 - H 10	AM-FORKR.	980133	AM-forkrets	AM-Aerial Circuit
L 9 - H 10	DROSSEL	980134	Sperrespole	Choke coil
L201 - H 10	FM-MF	980089		FM-IF
L202 - H 10	FM-MF	980090		FM-IF
L203 - H 10	FM-MF	980089		FM-IF
L204 - H 10	FM-MF	980090		FM-IF
L205 - H 10	FM-MF	980089		FM-IF
L206 - H 10	FM-MF	980117		FM-IF
L207 - H 10	DROSSEL	980080	Sperrespole (FM-detektor)	Choke coil (IF-detector)
L208 - H 10	FM-MF	980091		FM-IF
L209 - H 10	FM-MF	980092		FM-IF
L251 - H 10	FM-MF	980116		FM-IF
L301 - H 10	AM-MF	980097		AM-IF
L302 - H 10	AM-MF	980096		AM-IF
L303 - H 10	AM-MF	980096		AM-IF
L304 - H 10	AM-MF	980096		AM-IF
L305 - H 10	AM-MF	980096		AM-IF
L306 - H 10	AM-MF	980096		AM-IF
L307 - H 10	AM-MF	980135		AM-IF
L308 - H 10	AM-MF	980103		AM-IF
L401 - H 10	AM-OSC.	980136		
L402 - H 10	AM-OSC.	980137		
L403 - H 10	AM-OSC.	980138		
L404 - H 10	AM-OSC.	980101		
L701 - H 10	DROSSEL	980104	Sperrespole (utg. forsterker)	Choke coil (Power amp.)
L702 - H 10	DROSSEL	980104	Sperrespole (utg. forsterker)	Choke coil (Power amp.)
L1001 - H 10	15 µH DROSSEL	283846	Sperrespole (LC-filter)	Choke coil (LC-filter)

TRANSISTORER
TRANSISTORS

Bestillingsnr. Ordering No.	Beskrivelse Description	Part nr. Part No.	Merknader	Notes
Q201 - H 10	BF 194			
Q202 - H 10	BF 194			
Q203 - H 10	BF 194			
Q204 - H 10	BF 194			
Q205 - H 10	BF 194			
Q251 - H 10	BF 194			
Q252 - H 10	BC 147A			
Q301 - H 10	BF 195			
Q302 - H 10	40822			
Q303 - H 10	BF 195			
Q304 - H 10	BC 148B			
Q305 - H 10	BF 195			
Q306 - H 10	BC 148B			
Q401 - H 10	BC 148B			
Q402 - H 10	BC 148B			
Q501 - H 10	BC 149B			
Q502 - H 10	BC 149B			
Q503 - H 10	BC 149B			
Q504 - H 10	BC 149B			
Q551 - H 10	BC 149B			
Q552 - H 10	BC 149B			
Q553 - H 10	BC 149B			
Q554 - H 10	BC 149B			
Q601 - H 10	BC 149B			
Q602 - H 10	BC 149B			
Q603 - H 10	BC 149B			
Q604 - H 10	BC 149B			
Q605 - H 10	BC 149B			
Q606 - H 10	BC 149B			
Q701 - H 10	2N 5087/2M 5087 NF			
Q702 - H 10	2N 5087/2M 5087 NF			
Q703 - H 10	BD 145			
Q704 - H 10	BD 165			
Q705 - H 10	SPS 5384			
Q706 - H 10	SPS 5384			
Q707 - H 10	BC 148A			
Q708 - H 10	BC 148A			
Q709 - H 10	BC 158A eller B			
Q710 - H 10	BC 158A eller B			
Q711 - H 10	MPS U06			
Q712 - H 10	MPS U06			

Bestillingsnr. Ordering No.	Beskrivelse Description	Part nr. Part No.	Merknader	Notes
Q713 - H 10	MPS U56			
Q714 - H 10	MPS U56			
Q715 - H 10	MJE 3055 NPN			
Q716 - H 10	MJE 3055 NPN			
Q717 - H 10	MJE 2955			
Q718 - H 10	MJE 2955			
Q1001 - H 10	BC 148C			
Q1002 - H10	BD 165			
Q1003 - H 10	BC 148C			

MOTSTANDER Wattverdi er 1/3 W (max. 0.5 W) hvis ikke annet er spesifisert.
RESISTORS Watt value is 1/3 W (max. 0.5 W) when not otherwise specified.

* Sjikt (støysvakt), Carbon film
**Trådviklet, Wirewound

Bestillingsnr. Ordering No.	Beskrivelse Description	Part nr. Part No.	Merknader	Notes
	220 kohm *	287056		
	25 kohm NTC	265613		
R 1 - H 10	1 Mohm *	285023		
R 2 - H 10	470 ohm *	289872		
R 3 - H 10	6.8 kohm *	288404		
R 4 - H 10	22 kohm *	286079		
R 5 - H 10	2.2 Mohm *	291697		
R 6 - H 10	100 ohm *	285181		
R 7 - H 10	33 ohm *	287214		
R201 - H 10	100 ohm *	285181		
R202 - H 10	1.8 kohm *	292753		
R203 - H 10	10 kohm *	286431		
R204 - H 10	10 kohm *	286431		
R205 - H 10	100 kohm *	280944		
R206 - H 10	8.2 kohm *	294434		
R207 - H 10	3.3 kohm *	287135		
R208 - H 10	220 ohm *	288543		
R109 - H 10	2.7 kohm *	285454		
R210 - H 10	10 kohm *	286431		
R211 - H 11	8.2 kohm *	294434		
R212 - H 10	47 kohm *	289441		
R213 - H 10	6.8 kohm *	288464		
R214 - H 10	3.3 kohm *	287135		
R215 - H 10	220 ohm *	288548		
R216 - H 10	820 ohm *	287839		
R217 - H 10	6.8 kohm *	288464		
R218 - H 10	39 kohm *	292049		
R219 - H 10	6.8 kohm *	288464		
R220 - H 10	3.3 kohm *	287135		
R221 - H 10	220 ohm *	288543		
R222 - H 10	820 ohm *	287839		
R223 - H 10	33 ohm *	287214		
R224 - H 10	6.8 kohm *	288464		
R225 - H 10	470 ohm *	289872		
R226 - H 10	33 kohm *	287760		
R227 - H 10	1 kohm *	289520		
R228 - H 10	220 ohm *	288543		
R229 - H 10	470 ohm *	289872		
R230 - H 10	680 ohm *	286158		
R231 - H 10	470 ohm *	289872		
R232 - H 10	470 kohm *	282625		
R233 - H 10	47 kohm *	289441		
R236 - H 10	10 kohm *	286431		
R237 - H 10	33 ohm *	287214		
R251 - H 10	10 kohm *	286431		
R252 - H 10	100 kohm *	280944		
R253 - H 10	1.2 kohm *	285806		
R254 - H 10	12 kohm *	288112		
R255 - H 10	220 ohm *	288543		
R256 - H 10	3.3 kohm *	287135		
R257 - H 10	15 kohm *	289793		
R258 - H 10	680 ohm *	286158		
R261 - H 10	47 kohm *	289441		
R262 - H 10	22 kohm *	286079		
R263 - H 10	220 kohm *	287056		
R264 - H 10	220 kohm *	287056		
R301 - H 10	560 kohm *	290016		
R303 - H 10	8.2 kohm *	294434		
R304 - H 10	8.2 kohm *	294434		
R305 - H 10	1 Mohm *	285023		
R306 - H 10	2.2 Mohm *	291697		
R307 - H 10	820 ohm *	287839		
R308 - H 10	220 ohm *	288543		
R309 - H 10	56 kohm *	285727		
R310 - H 10	22 kohm *	286079		
R311 - H 10	270 ohm *	286510		
R312 - H 10	330 kohm *	293720		
R313 - H 10	10 kohm *	286431		
R314 - H 10	820 ohm *	287839		
R315 - H10	4.7 kohm *	285102		
R316 - H 10	100 kohm *	280944		
R317 - H 10	12 kohm *	288112		
R318 - H 10	820 ohm *	287839		
R319 - H 10	10 kohm *	286431		

Bestillingsnr. Ordering No.	Beskrivelse Description	Part nr. Part No.	Merknader	Notes
R320 - H 10	1 kohm *	289520		
R321 - H 10	1 Mohm *	285023		
R322 - H 10	100 kohm *	280944		
R323 - H 10	470 kohm *	282625		
R324 - H 10	56 kohm *	285727		
R325 - H 10	820 ohm *	287839		
R326 - H 10	390 ohm *	295626		
R327 - H 10	8.2 kohm *	294434		
R328 - H 10	22 kohm *	286079		
R329 - H 10	10 kohm *	286431		
R330 - H 10	1 Mohm *	285023		
R331 - H 10	100 kohm *	280944		
R332 - H 10	100 kohm *	280944		
R333 - H 10	18 kohm *	294082		
R334 - H 10	4.7 kohm *	265102		
R335 - H 10	10 kohm *	286431		
R336 - H 10	10 kohm *	286431		
R337 - H 10	2.2 Mohm *	291697		
R338 - H 10	220 kohm *	287056		
R339 - H 10	2.2 Mohm *	291697		
R340 - H 10	220 kohm *	287056		
R341 - H 10	2.7 kohm *	285454		
R401 - H 10	15 ohm *	291424		
R402 - H 10	15 ohm *	291424		
R403 - H 10	15 ohm *	291424		
R404 - H 10	15 ohm *	291424		
R405 - H 10	47 kohm *	289441		
R406 - H 10	5.6 kohm *	286783		
R407 - H 10	4.7 kohm *	285102		
R408 - H 10	1 kohm *	289520		
R409 - H 10	1 kohm *	289520		
R410 - H 10	3.3 kohm *	287135		
R411 - H 10	1 kohm *	289520		
R501 - H 10	1 kohm *	289520		
R502 - H 10	1 kohm *	289520		
R503 - H 10	100 kohm *	280944		
R504 - H 10	100 kohm *	280944		
R505 - H 10	68 kohm *	287408		
R506 - H 10	68 kohm *	287408		
R507 - H 10	330 ohm *	288191		
R508 - H 10	330 ohm *	288191		
R509 - H 10	47 kohm *	289441		
R510 - H 10	47 kohm *	289441		
R511 - H 10	82 ohm *	291072		
R512 - H 10	82 ohm *	291072		
R513 - H 10	1 kohm *	289520		
R514 - H 10	1 kohm *	289520		
R515 - H 10	10 kohm *	286431		
R516 - H 10	10 kohm *	286431		
R517 - H 10	100 kohm *	280944		
R518 - H 10	100 kohm *	280944		
R519 - H 10	10 kohm *	286431		
R520 - H 10	10 kohm *	286431		
R521 - H 10	1 kohm *	289520		
R522 - H 10	1 kohm *	289520		
R523 - H 10	3.3 kohm *	287155		
R524 - H 10	3.3 kohm *	287135		
R551 - H 10	1 kohm *	289520		
R552 - H 10	1 kohm *	289520		
R553 - H 10	1 Mohm *	285023		
R554 - H 10	1 Mohm *	285023		
R555 - H 10	220 kohm *	287056		
R556 - H 10	220 kohm *	287056		
R557 - H 10	27 kohm *	290368		
R558 - H 10	27 kohm *	290368		
R559 - H 10	10 kohm *	286431		
R560 - H 10	10 kohm *	286431		
R561 - H 10	10 kohm *	286431		
R562 - H 10	47 kohm *	289441		
R563 - H 10	10 kohm *	286431		
R564 - H 10	10 kohm *	286431		
R565 - H 10	47 kohm *	289441		
R566 - H 10	47 kohm *	289441		
R567 - H 10	270 kohm *	288737		
R568 - H 10	270 kohm *	288737		
R569 - H 10	1 kohm *	289520		
R570 - H 10	1 kohm *	289520		
R571 - H 10	270 kohm *	288737		
R572 - H 10	270 kohm *	288737		
R573 - H 10	2.7 kohm *	285454		
R574 - H 10	2.7 kohm *	285454		
R603 - H 10	3.3 kohm *	287135		
R604 - H 10	3.3 kohm *	287135		
R605 - H 10	820 ohm *	287839		
R606 - H 10	820 ohm *	287839		
R611 - H 10	150 kohm *	285375		
R612 - H 10	150 kohm *	285375		
R613 - H 10	1 kohm *	289520		
R614 - H 10	1 kohm *	289520		
R615 - H 10	100 kohm *	280944		
R616 - H 10	100 kohm *	280944		
R617 - H 10	2.2 kohm *	289168		
R618 - H 10	2.2 kohm *	289168		

Bestillingsnr. Ordering No.	Beskrivelse Description			Part nr. Part No.	Merknader	Notes
R619 - H 10	680 ohm	*	5 %	286158		
R620 - H 10	680 ohm	*	5 %	286185		
R621 - H 10	3.3 kohm	*	5 %	287135		
R622 - H 10	3.3 kohm	*	5 %	287135		
R625 - H 10	3.3 kohm	*	5 %	287135		
R626 - H 10	3.3 kohm	*	5 %	287135		
R629 - H 10	680 ohm	*	5 %	286158		
R630 - H 10	680 ohm	*	5 %	286158		
R631 - H 10	3.3 kohm	*	5 %	287135		
R632 - H 10	3.3 kohm	*	5 %	287135		
R633 - H 10	220 kohm	*	5 %	287056		
R634 - H 10	220 kohm	*	5 %	287056		
R635 - H 10	47 kohm	*	5 %	289441		
R636 - H 10	47 kohm	*	5 %	289441		
R637 - H 10	4.7 kohm	*	5 %	285102		
R638 - H 10	4.7 kohm	*	5 %	285102		
R639 - H 10	1 kohm	*	5 %	289520		
R640 - H 10	1 kohm	*	5 %	289520		
R641 - H 10	150 kohm	*	5 %	285375		
R642 - H 10	150 kohm	*	5 %	285375		
R643 - H 10	10 kohm	*	5 %	286431		
R644 - H 10	10 kohm	*	5 %	286431		
R645 - H 10	22 kohm	*	5 %	286079		
R646 - H 10	22 kohm	*	5 %	286079		
R647 - H 10	100 kohm	*	5 %	280944		
R648 - H 10	100 kohm	*	5 %	280944		
R649 - H 10	4.7 kohm	*	5 %	289872		
R650 - H 10	4.7 kohm	*	5 %	289872		
R651 - H 10	12 kohm	*	5 %	288112		
R652 - H 10	12 kohm	*	5 %	288112		
R653 - H 10	1 Mohm	*	5 %	285023		
R654 - H 10	1 Mohm	*	5 %	285023		
R655 - H 10	1 kohm	*	5 %	289520		
R656 - H 10	1 kohm	*	5 %	289520		
R657 - H 10	1.8 Mohm	*	5 %	292064		
R658 - H 10	1.8 Mohm	*	5 %	292064		
R659 - H 10	220 ohm	*	5 %	288543		
R660 - H 10	220 ohm	*	5 %	288543		
R661 - H 10	10 kohm	*	5 %	286431		
R662 - H 10	10 kohm	*	5 %	286431		
R663 - H 10	3.3 kohm	*	5 %	287135		
R664 - H 10	3.3 kohm	*	5 %	287135		
R701 - H 10	82 kohm	*	2 %	284658		
R702 - H 10	82 kohm	*	2 %	284658		
R703 - H 10	47 kohm	*	2 %	289441		
R704 - H 10	47 kohm	*	2 %	289441		
R705 - H 10	220 kohm	*	2 %	287056		
R706 - H 10	220 kohm	*	2 %	287056		
R707 - H 10	680 ohm	*	5 %	286158		
R708 - H 10	680 ohm	*	5 %	286158		
R709 - H 10	10 kohm	*	5 %	286431		
R710 - H 10	10 kohm	*	5 %	286431		
R711 - H 10	47 ohm	*	5 %	294786		
R712 - H 10	47 ohm	*	5 %	294786		
R713 - H 10	1.5 kohm	*	5 %	287487		
R714 - H 10	1.5 kohm	*	5 %	287487		
R715 - H 10	1 kohm	*	5 %	289520		
R716 - H 10	1 kohm	*	5 %	289520		
R717 - H 10	10 kohm	*	5 %	286431		
R718 - H 10	10 kohm	*	5 %	286431		
R719 - H 10	330 ohm	*	5 %	288191		
R720 - H 10	330 ohm	*	5 %	288191		
R723 - H 10	68 ohm	*	5 %	292883		
R724 - H 10	68 ohm	*	5 %	292883		
R725 - H 10	390 ohm	*	5 %	295626		
R726 - H 10	390 ohm	*	5 %	295626		
R727 - H 10	10 ohm	*	5 %	285533		
R728 - H 10	10 ohm	*	5 %	285533		
R729 - H 10	10 ohm	*	5 %	285533		
R730 - H 10	10 ohm	*	5 %	285533		
R731 - H 10	22 kohm	*	5 %	286079		
R731 - H 10	22 kohm	*	5 %	286079		
R733 - H 10	22 kohm	*	5 %	286079		
R734 - H 10	22 kohm	*	5 %	286079		
R735 - H 10	8.2 kohm	*	5 %	294434		
R736 - H 10	8.2 kohm	*	5 %	294434		
R737 - H 10	470 ohm	*	5 %	289872		
R738 - H 10	470 ohm	*	5 %	289872		
R739 - H 10	8.2 kohm	*	5 %	294434		
R740 - H 10	8.2 kohm	*	5 %	294434		
R741 - H 10	220 ohm	*	5 %	288543		
R742 - H 10	220 ohm	*	5 %	288543		
R743 - H 10	220 ohm	*	5 %	288543		
R744 - H 10	220 ohm	*	5 %	288543		
R745 - H 10	100 ohm	*	5 %	285181		
R746 - H 10	100 ohm	*	5 %	285181		
R747 - H 10	100 ohm	*	5 %	285181		
R748 - H 10	100 ohm	*	5 %	285181		
R749 - H 10	0.18 ohm	**	10 %	280267		
R750 - H 10	0.18 ohm	**	10 %	280267		
R751 - H 10	0.18 ohm	**	10 %	280267		
R752 - H 10	0.18 ohm	**	10 %	280267		
R753 - H 10	10 ohm	**	10 %	281310		

Bestillingsnr. Ordering No.	Beskrivelse Description	Part nr. Part No.	Merknader	Notes
R754 - H 10	10 ohm ** 10 %	281310		
R755 - H 10	10 ohm ** 10 %	281310		
R756 - H 10	10 ohm ** 10 %	281310		
R757 - H 10	10 kohm * 5 %	286431		
R758 - H 10	47 ohm * 5 %	294786		
R759 - H 10	150 ohm 2 W* 10 %			
R760 - H 10	150 ohm 2 W* 10 %			
R761 - H 10	150 ohm 1 W* 10 %			
R762 - H 10	150 ohm 1 W* 10 %			
R1001- H 10	2.2 kohm * 5 %	289168		
R1003- H 10	3.3 kohm * 5 %	287135		
R1004- H 10	1 kohm * 5 %	289520		
R1005- H 10	390 ohm * 10 %	247696		
R1006- H 10	3.3 kohm * 5 %	287135		
R1007- H 10	10 kohm * 5 %	286431		
R1008- H 10	10 kohm * 5 %	286431		

POTENSIOMETERE
POTENTIOMETERS

Bestillingsnr. Ordering No.	Beskrivelse Description	Part nr. Part No.	Merknader	Notes
R234 - H 10	1 kohm	263055	AM-undertrykkelse	AM-suppression
R235 - H 10	10 kohm	262703		Centre adj. of FM-meter
R241 - H 10	100 kohm	281073	FM-søker	FM-tuning
R242 - H 10	25 kohm	289700		
R243 - H 10	100 kohm	247870	P1-søker	P1-tuning
R244 - H 10	100 kohm	247870	P2-søker	P2-tuning
R245 - H 10	100 kohm	247870	P3-søker	P3-tuning
R246 - H 10	5 kohm LIN	294823		
R247 - H 10	100 kohm	247870	P4-søker	P4-tuning
R259 - H 10	100 kohm LIN	273106	Muting nivå	Muting level
R260 - H 10	50 kohm LIN	264384	FM meter følsomhet	FM meter sensit
R302 - H 10	100 kohm LIN	273106		
R607/R608- H10	2 x 25 kohm POS. LG. VOLUME	840004		
R609/R610 - H10	2 x 25 kohm POS. NEG. LG. BALANCE	840005		
R623/R624- H10	2 x 25 kohm LIN TREBLE	841166		
R627/R628- H10	2 x 50 kohm LIN BASS	841165		
R721 - H 10	100 ohm LIN	284556	Hvilestrøm	Quiescent current
R722 - H 10	100 ohm LIN	284556	Hvilestrøm	Quiescent current
R1002- H 10	1 kohm LIN	263055		

INTEGRERT KRETS
INTEGRATED CIRCUIT

Bestillingsnr. Ordering No.	Beskrivelse Description	Part nr. Part No.	Merknader	Notes
U1 - H10	TBA231		Brukes opptil APPARAT NR. 47150	Used up to SERIAL NO. 47150

4.2.b) Stereodekoder-ekvivalent (se fig. 3.26.1 side 20)

4.2.b) Stereo decoder equivalent (see Fig. 3.26.1 page 20)

KONDENSATORER (verdi i μF og pF)
CAPACITORS (value in μF and pF)

Bestillingsnr. Ordering No.	Beskrivelse Description	Part nr. Part No.	Merknader	Notes
C901 - H 10	0.22 μF FOLIE 100 V			
C902 - H 10	1000 pF KER. 2 500 V			
C903 - H 10	2.2 μF ELKO 100 V			
C904 - H 10	0.1 μF FOLIE 100 V			
C905 - H 10	2.2 μF ELKO 100 V			

TRANSISTORER
TRANSISTORS

Bestillingsnr. Ordering No.	Beskrivelse Description	Part nr. Part No.	Merknader	Notes
Q901 - H 10	BC 147B			
Q902 - H 10	BC 147B			
Q903 - H 10	BC 147B			

MOTSTANDER
RESISTORS

Bestillingsnr. Ordering No.	Beskrivelse Description	Part nr. Part No.	Merknader	Notes
R901 - H 10	47 kΩ	5 %		
R902 - H 10	100 kΩ	5 %	1 W	UPM 050 LCA 0719
R903 - H 10	1 MΩ	5 %		UPM 050
R904 - H 10	470 kΩ	5 %		UPM 050
R905 - H 10	150 kΩ	5 %		UPM 050
R906 - H 10	3.3 MΩ	5 %		UPM 050
R907 - H 10	10 kΩ	5 %		UPM 050
R908 - H 10	4.7 kΩ	5 %		UPM 050
R909 - H 10	47 kΩ	5 %		UPM 050

4.2. c) Stereodekoder 5-3 (se fig. 3.27 side 20)

4.2. c) Stereo decoder 5-3 (see Fig. 3.27 page 20)

KONDENSATORER (verdi i μF og pF)
CAPACITORS (value in μF and pF)

Bestillingsnr. Ordering No.	Beskrivelse Description	Part nr. Part No.	Merknader	Notes
C801 - DEK 5-3	4.7 μF ELKO	100 V		
C802 - DEK 5-3	0.047 μF FOLIE	100 V		
C803 - DEK 5-3	0.22 μF FOLIE	100 V		
C804 - DEK 5-3	0.22 μF FOLIE	100 V		
C805 - DEK 5-3	0.47 μF POKAR	100 V	B 32541	
C806 - DEK 5-3	470 pF STYRO	63 V		
C807 - DEK 5-3	0.015 μF FOLIE	100 V		
C808 - DEK 5-3	0.015 μF FOLIE	100 V		
C807 - DEK 5-3	0.022 μF FOLIE	100 V		
C808 - DEK 5-3	0.022 μF FOLIE	100 V		
C809 - DEK 5-3	47 μF ELKO	40 V		
C810 - DEK 5-3	0.22 μF FOLIE	100 V		
C811 - DEK 5-3	0.22 μF FOLIE	100 V		
C812 - DEK 5-3	2.2 μF ELKO	100 V		
C813 - DEK 5-3	4.7 μF ELKO	100 V		
C814 - DEK 5-3	4700 pF KER.2	50 V		
C815 - DEK 5-3	1000 pF KER.2	500 V		
C816 - DEK 5-3	0.22 μF FOLIE	100 V		
C817 - DEK 5-3	4700 pF KER.2	50 V		
C818 - DEK 5-3	1000 pF KER.2	500 V		
C819 - DEK 5-3	47 μF ELKO	40 V		
C820 - DEK 5-3	0.22 μF FOLIE	100 V		
C821 - DEK 5-3	220 pF KER.2	500 V		

DIODE
RECTIFIER

Bestillingsnr. Ordering No.	Beskrivelse Description	Part nr. Part No.	Merknader	Notes
D801 - DEK 5-3	1N 4148			

TRANSISTORER
TRANSISTORS

Bestillingsnr. Ordering No.	Beskrivelse Description	Part nr. Part No.	Merknader	Notes
Q801 - DEK 5-3	BC 147A			
Q802 - DEK 5-3	BC 147A			
Q803 - DEK 5-3	BC 147A			
Q804 - DEK 5-3	BC 147A			
Q805 - DEK 5-3	BC 147A			
Q806 - DEK 5-3	BC 147A			
Q807 - DEK 5-3	BC 147A			
Q808 - DEK 5-3	BC 147A			
Q809 - DEK 5-3	BC 147A			

**MOTSTANDER
RESISTORS**

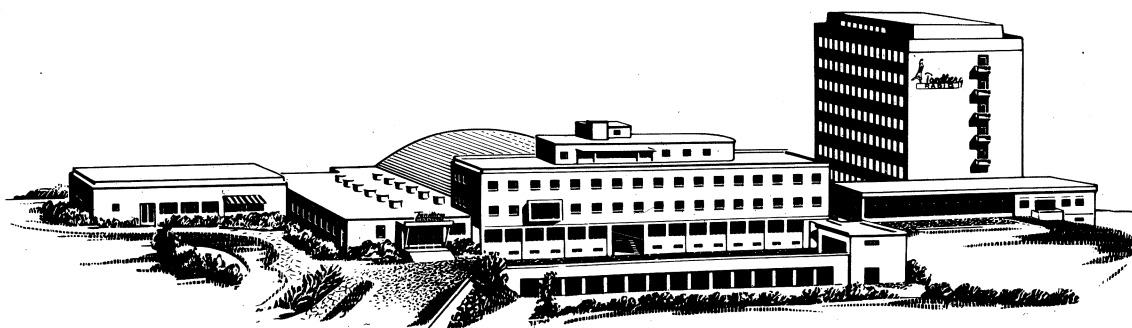
Bestillingsnr. Ordering No.	Beskrivelse Description	Part nr. Part No.	Merknader	Notes
R801 - DEK 5-3	22 kΩ	5 %	UPM 050	
R802 - DEK 5-3	47 kΩ	5 %	UPM 050	
R803 - DEK 5-3	1 kΩ	5 %	UPM 050	
R804 - DEK 5-3	16 kΩ	1 %	CEA 410	
R806 - DEK 5-3	56 kΩ	5 %	UPM 050	
R808 - DEK 5-3	33 kΩ	5 %	UPM 050	
R809 - DEK 5-3	12 kΩ	5 %	UPM 050	
R810 - DEK 5-3	1 MΩ	5 %	UPM 050	
R811 - DEK 5-3	27 kΩ	5 %	UPM 050	
R812 - DEK 5-3	220 kΩ	5 %	UPM 050	
R813 - DEK 5-3	100 kΩ	5 %	UPM 050	
R814 - DEK 5-3	3.3 MΩ	5 %	UPM 050	
R815 - DEK 5-3	3.9 kΩ	5 %	UPM 050	
R816 - DEK 5-3	3.9 kΩ	5 %	UPM 050	
R817 - DEK 5-3	680 Ω	5 %	UPM 050	
R818 - DEK 5-3	220 kΩ	5 %	UPM 050	
R819 - DEK 5-3	220 kΩ	5 %	UPM 050	
R820 - DEK 5-3	820 kΩ	5 %	UPM 050	
R821 - DEK 5-3	820 kΩ	5 %	UPM 050	
R822 - DEK 5-3	8.2 kΩ	5 %	UPM 050	
R823 - DEK 5-3	2.2 kΩ	5 %	UPM 050	
R824 - DEK 5-3	8.2 kΩ	5 %	UPM 050	
R825 - DEK 5-3	2.2 kΩ	5 %	UPM 050	
R827 - DEK 5-3	2.2 kΩ	5 %	UPM 050	
R828 - DEK 5-3	2.2 kΩ	5 %	UPM 050	
R829 - DEK 5-3	10 kΩ	5 %	UPM 050	
R830 - DEK 5-3	10 kΩ	5 %	UPM 050	
R831 - DEK 5-3	22 kΩ	5 %	UPM 050	
R832 - DEK 5-3	5.6 kΩ	5 %	UPM 050	
R833 - DEK 5-3	18 kΩ	5 %	UPM 050	

**POTENSIOMETERE
POTENTIOMETERS**

Bestillingsnr. Ordering No.	Beskrivelse Description	Part nr. Part No.	Merknader	Notes
R805 - DEK 5-3	5 kΩ	60150 - 001		
R807 - DEK 5-3	50 kΩ	PN 10C	FN - sjikt	FN - layer
R826 - DEK 5-3	100 kΩ	PN 10C		

**INTEGRERT KRETS
INTEGRATED CIRCUIT**

Bestillingsnr. Ordering No.	Beskrivelse Description	Part nr. Part No.	Merknader	Notes
U801 - DEK 5-3	MC 1310P			



TANDBERGS RADIOFABRIKK A/S
P.O.B. 9, Korsvoll, Oslo 8,
Norway

CIRCUIT DIAGRAMS

HULORA 10

Fig. 1.b RIAA-forsterker i LF-delen optil serie nr. 471500
 RIAA-amplifier in LF-section up to Serial No. 471500

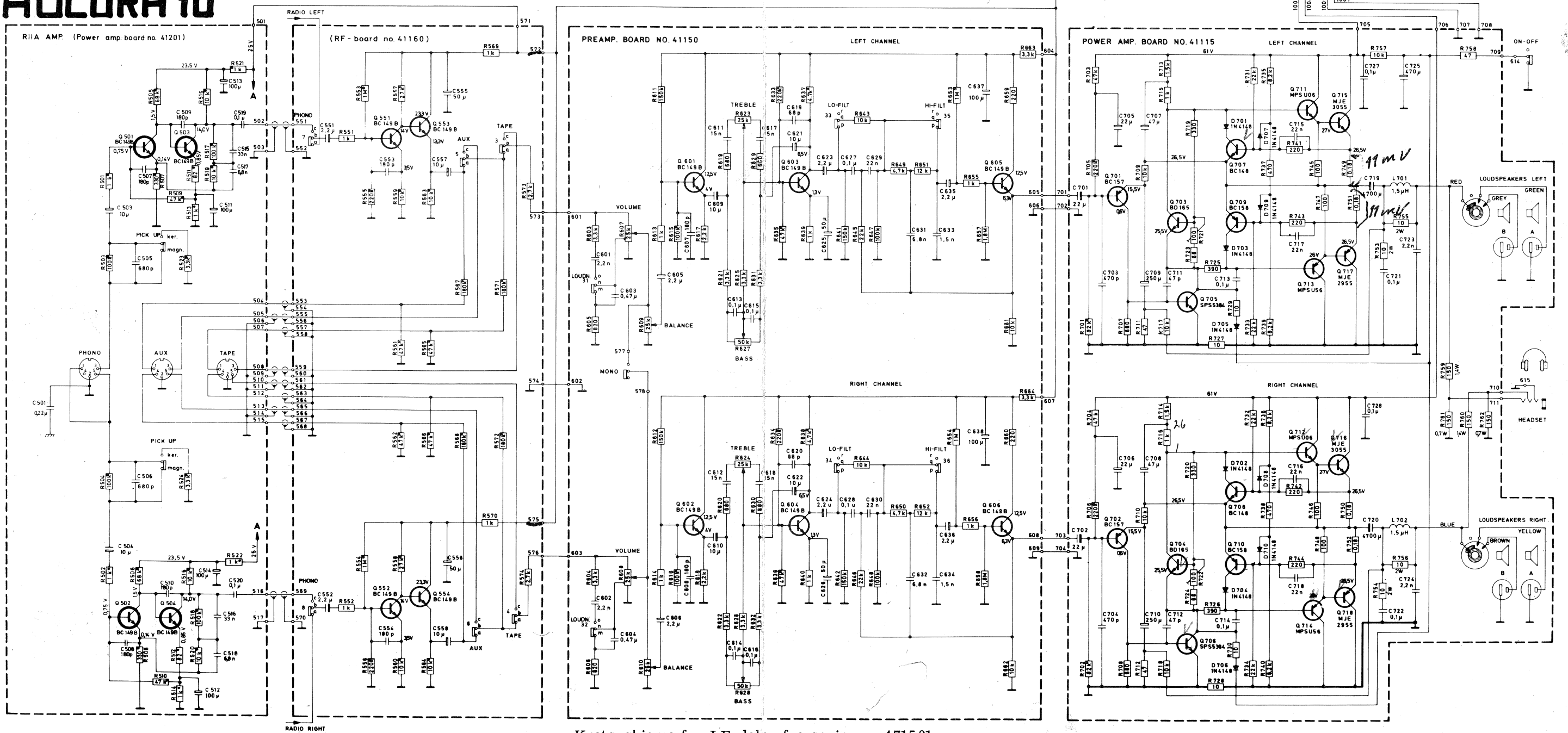


Fig. 1.a Krets-skjema for LF-delen fra serie nr. 471501
 Circuit Diagram for Low Frequency Section from Serial No. 471501

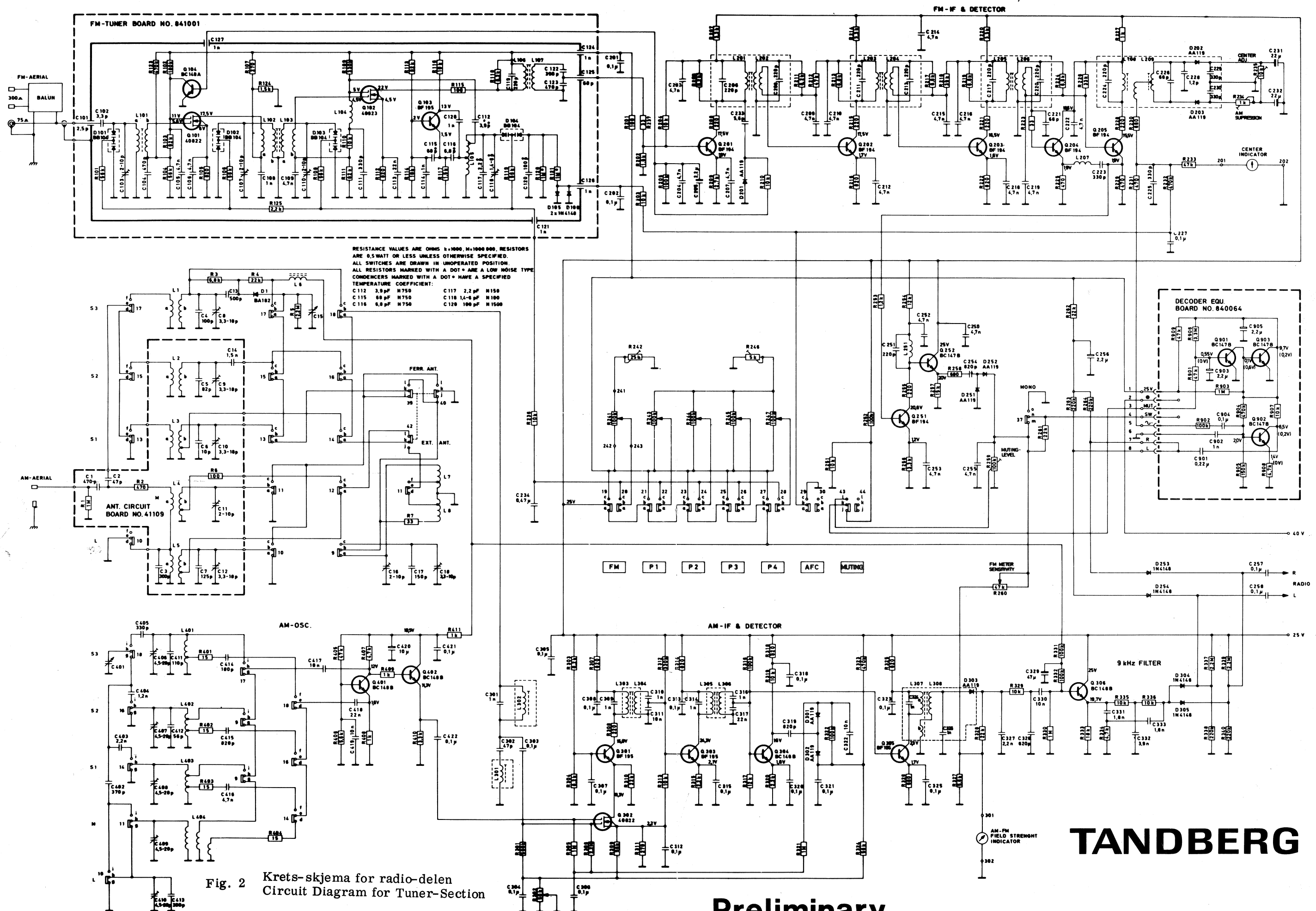
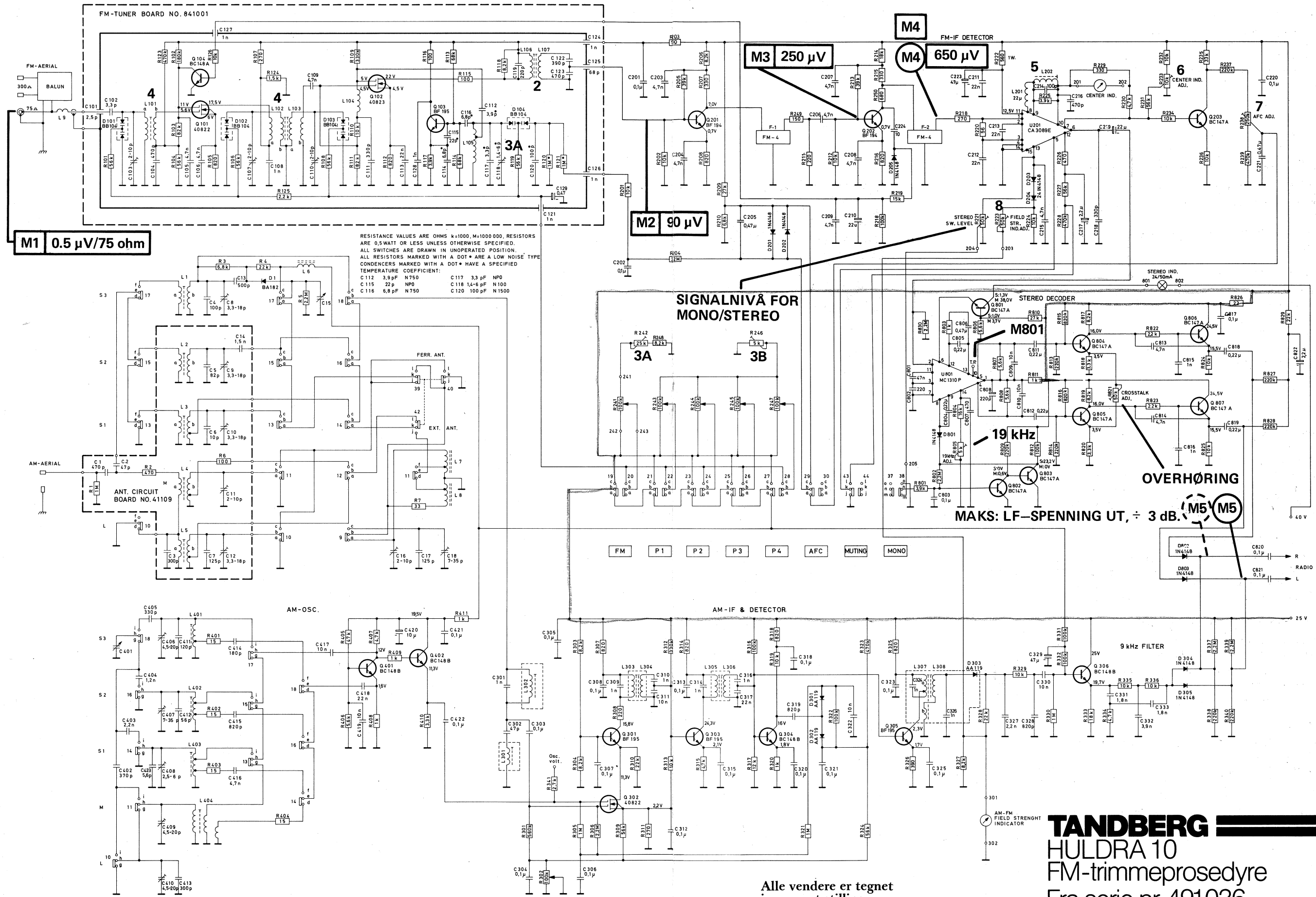


Fig. 2 Krets-skjema for radio-delen
Circuit Diagram for Tuner-Section

Preliminary

TANDBERG



M1 0.5 μ V/75 ohm

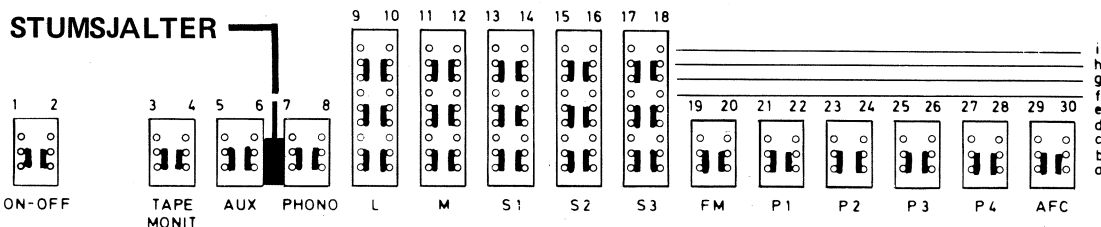
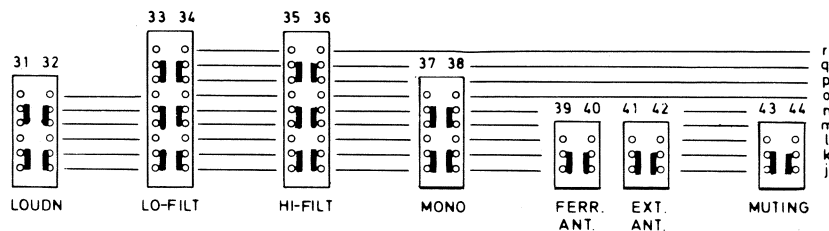
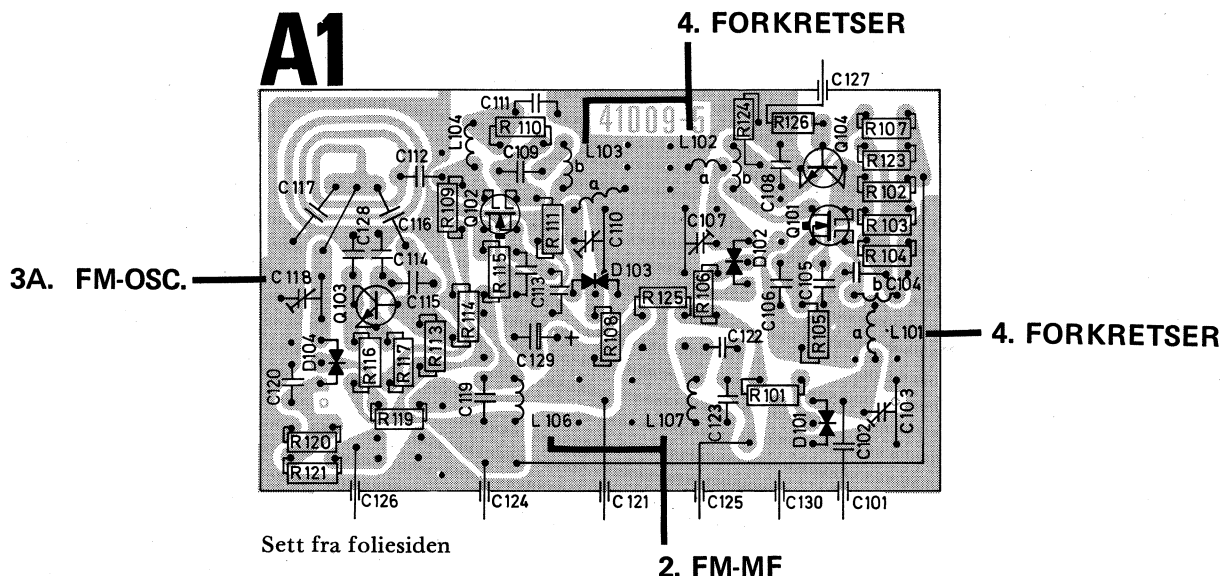
M2 90 μ V

M3 250 μ V

M4 650 μ V

M5 M5

TANDBERG
 HULDRA 10
 FM-trimmedprosedyre
 Fra serie nr. 491036



MERK! De følsomhetsmålinger som er beskrevet i skjemaet, er blitt foretatt med en spenningsdeler i serie med generator ved M2, M3 og M4. Se figuren.

Målingene M2, M3 er foretatt mellom basis-jord (emitter). På foliesiden.

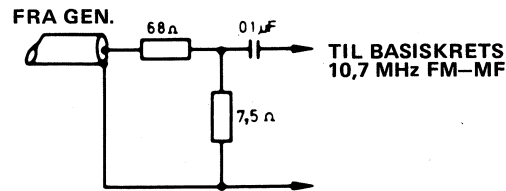
Målingen M4 er foretatt mellom R218 og jord på F-2. På foliesiden.

MÅLINGENE ER FORETATT SLIK:

- * M5: Ut maks. LF-spenning, redusert med 3 dB.
M1: Inn 0,5 μ V fra generator.
- M5: Ut maks. LF-spenning, redusert med 3 dB.
M2: Inn 90 μ V fra generator.
- M5: Ut maks. LF-spenning, redusert med 3 dB.
M3: Inn 250 μ V fra generator.
- M5: Ut maks. LF-spenning, redusert med 3 dB.
M4: Inn 650 μ V fra generator.

MERK! Det kan forekomme litt spredning på følsomhetstallene mellom forskjellige apparater.

MERK! Komponentene i spenningsdeleren må ha så korte ledningsender som mulig.



$$10 U (\text{GENERATOR}) = U (\text{BASIS}).$$

AC-Spenningsdeler.

* **MERK!** Ved måling av bare følsomheten mellom M1 og M5 kan man ved M5 benytte TAPE OUT (pinn 1 eller 4), slik at man slipper å demontere kabinetet.

TRIMMEPROSEDYRE FOR STEREO-DEKODER

Nødvendig utstyr:

FM-stereogenerator.
Oscilloskop (følsomhet 5mV/cm).
Frekvensteller.
Rørvoltmeter, 20 kHz LP filter eller selektivt.
Rørvoltmeter.

Fullstendig justering:

Dekoderens oscillator: 19 kHz (se avsnitt 1).
Overhøring (se avsnitt 2).
Signalnivå for mono/stereo-omslag (se avsnitt 3).
Definisjon: Pilotsignal 19 kHz (± 2 Hz).

1. Dekoderens oscillator: 19 kHz.

Tilfør antenneinngangen 1 mV fra FM-generator umodulert.
Ingen 19 kHz.

Juster R 805 til 19 kHz avlest på frekvensteller tilkople M 801.

Alternativ uten frekvensteller:

Tilfør antenneinngangen 1 mV fra FM-stereogenerator, modulasjon: 10% pilotsignal.

Drei R 805 sakte fra endestilling til litt forbi det punkt hvor stereoindikatoren tennes. Finjuster R 805 til det punkt der potmeteret må dreies like mye begge veier for at stereoindikatoren skal slukke.

2. Overhøring:

Tilfør antenneinngangen 1 mV fra FM-stereogenerator, modulasjon: 10 % pilotsignal. Høyre kanal moduleres 90% med 1kHz nyttesignal.
Oscilloskopet tilkoples TAPE OUT for venstre kanal.

Juster R 821 til minimum billedhøyde på oscilloskopet. Denne justering bør kontrolleres ved å bytte om kanalene (modulere venstre kanal, oscilloskop til TAPE OUT for høyre kanal). Høyre og venstre kanal skal ha samme kurvehøyde.

Alternativ uten stereogenerator:

Juster R 821 til minimum signal fra apparatets høyttaler, Høyre (eller venstre) kanal under testsending fra en FM-stereo kringkaster, når denne bare er modulert med pilotsignal og signal i venstre (eller høyre) kanal.

3. Signalnivå for mono/stereo-omslag:

Tilfør antenneinngangen (75 ohm) 10 μ V fra FM-stereogenerator, modulasjon: 10% pilotsignal.

R 221 settes i endestilling (mot urviseren sett fra komponentsiden) og dreies sakte med urviseren til stereoindikatoren tennes.

Alternativ:

Er FM-stereogenerator ikke tilgjengelig kan vanlig FM-generator benyttes.

Tilfør antenneinngangen (75 ohm) 10 μ V fra FM-generator, modulert med 19 kHz (bør kontrolleres med frekvensteller), deviasjon 7,5 kHz (10%).

Følg samme trimmeprosedyre som foregående avsnitt.

Fig. 3.6, Diodeprobe.

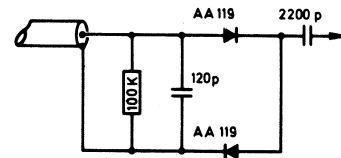
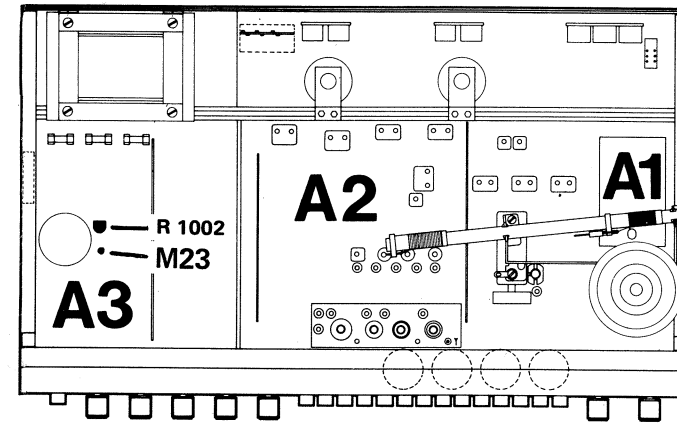
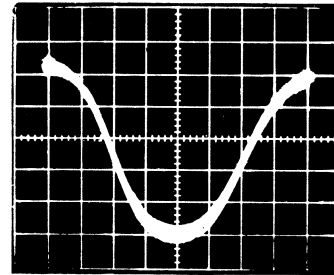


Fig. 3.7, Selektivitet.

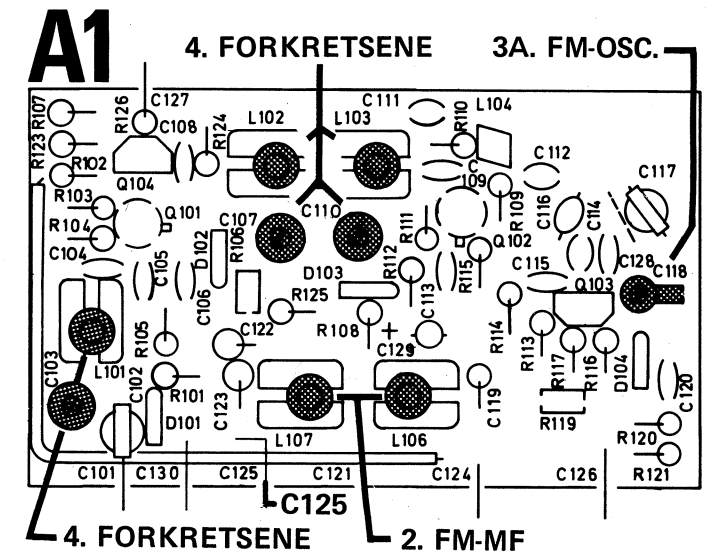
SIGNAL: $U_{inn} = 150 \mu V / 75 \text{ ohm}$, $f = 90 \text{ MHz}$,
 $dev. = \pm 200 \text{ kHz}$ tilført M1 via ant.plugg.

OSCILLOSKOP: Vert.: 5 mV/dev., Hor.: 50 kHz/dev.
tilkople M4 via diodeprobe (fig. 3.6).



Alternativ: Diskriminator.

Et rørvoltmeter tilkoples TAPE OUT (pinn 1).
Still inn, til like ben på MF-kurven.
L202 justeres til maks. utg. spenning.
MERK! Vær nøye med justeringen.

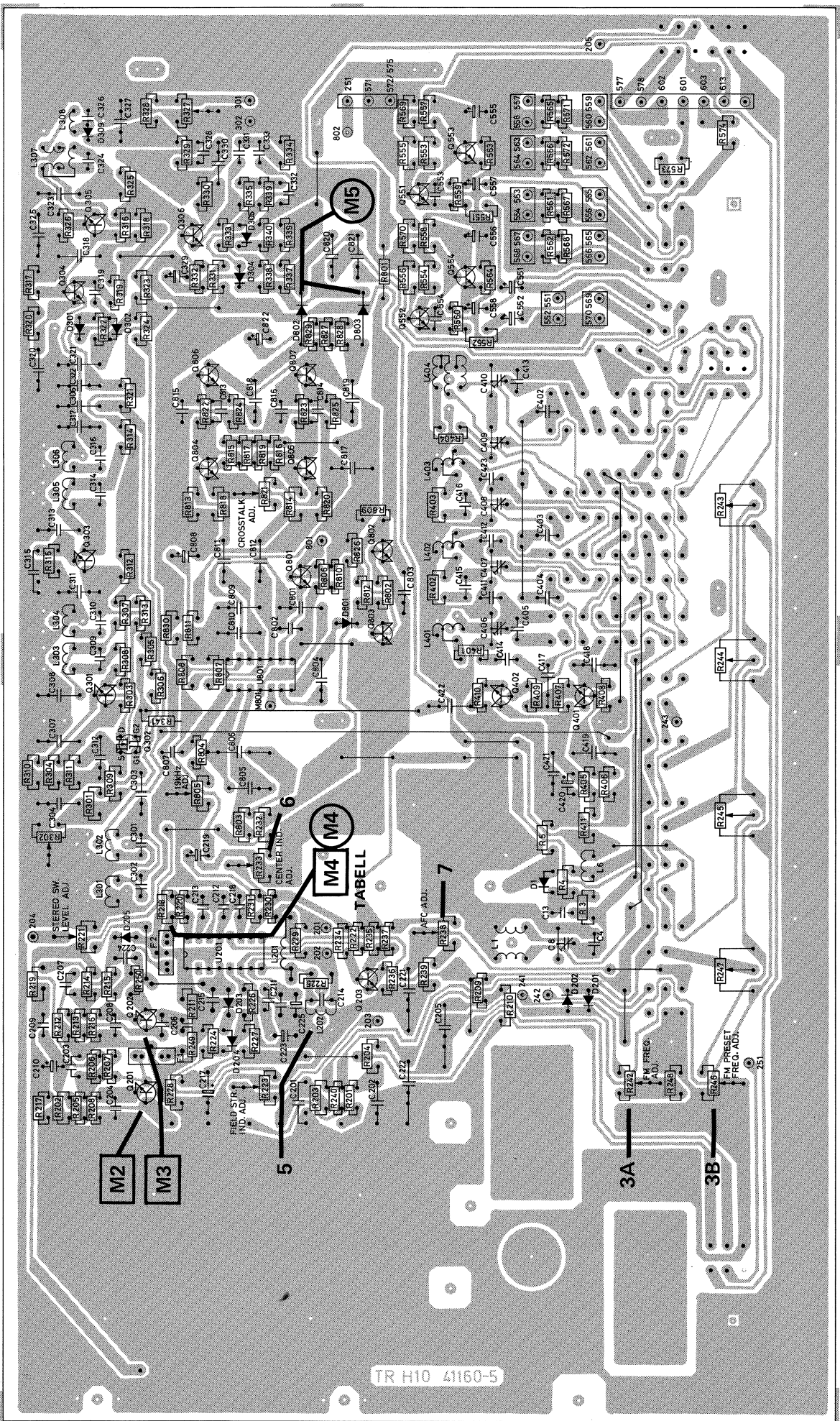


FM – TRIMMEPROSEDYRE

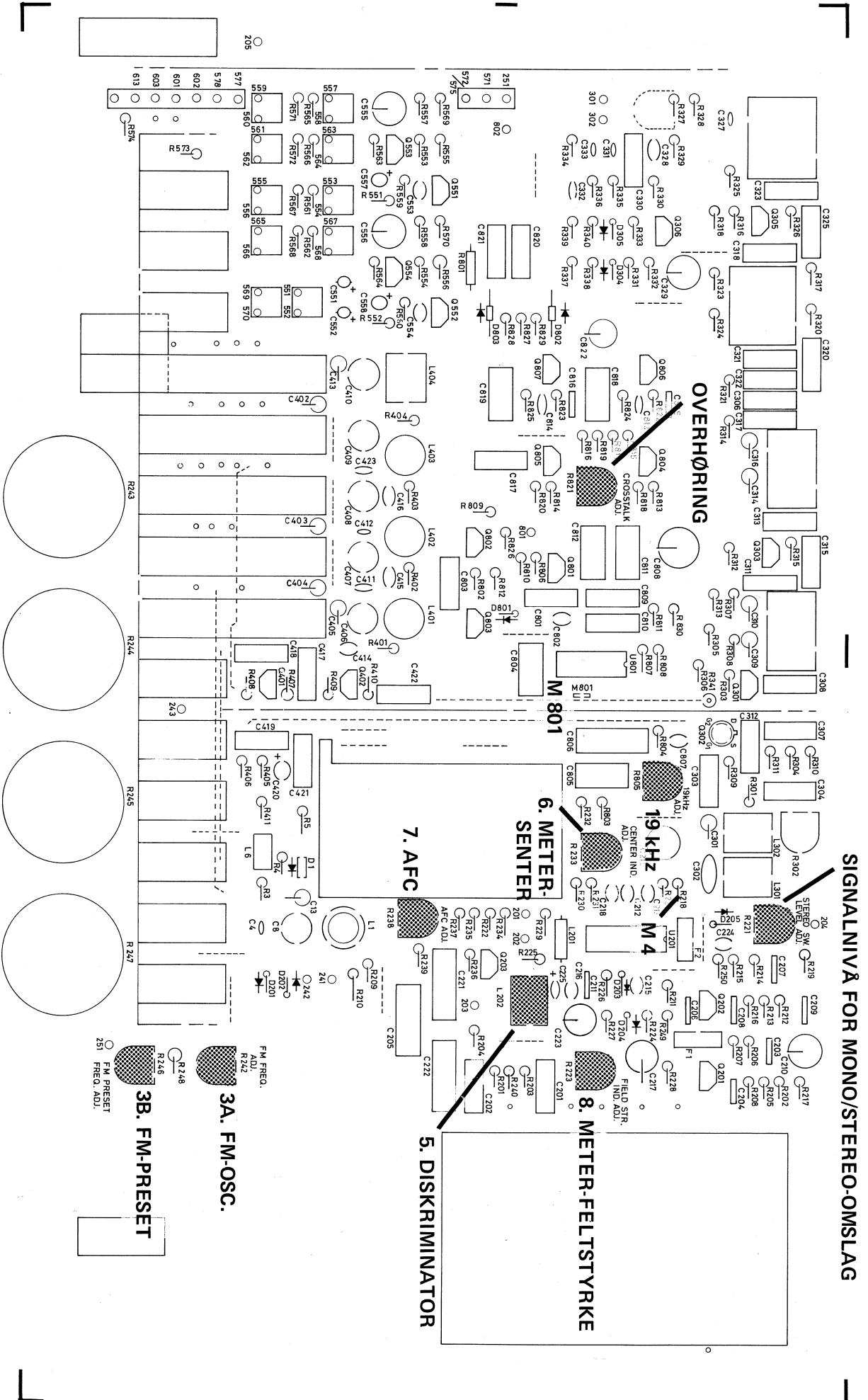
Trinn	Trimmerrekkefølge	Mottaker		Generator		Oscilloskop	Kretser		Anmerkninger
		Frekvens	Frekvens	Deviasjon	Tilført \overline{M}	Tilkople \textcircled{M}	Juster	Plate nr.	
1	25 V for varikap						R1002	A3	D.C. meter tilkoples M23 (A3-plate). Juster til 25V($\pm 0,1$ V).
2	FM-MF	90 MHz	90 MHz	± 200 kHz	M1*	M4*	L106, L107	A1	AFC-knappen trykkes inn. Senterfrekvensen bestemmes av keramiske filtere. Justeres til maks. kurvehøyde og symmetri (se fig. 3.7) FM-MF 10,6–10,8 MHz.
3A	FM-osc. (FM)	90 MHz 105 MHz	90 MHz 105 MHz	± 200 kHz	M1*	M4*	R242 C118	A2 A1	Sjekk viseres nullstilling. Viseren skal dekke første delestrek etter FM. Sjekk 95 MHz og 100 MHz.
3B	FM-preset (P1)	87,5 MHz 105 MHz	87,5 MHz 105 MHz	± 200 kHz	M1*	M4*	R246	A2	Sjekk P2-P3-P4.
4	Forkretsene	90 MHz 105 MHz	90 MHz 105 MHz	± 200 kHz	M1*	M4*	L101, L102, L103 C103, C107, C110	A1	Juster til maks. kurvehøyde (se fig. 3.7). Sjekk 95 MHz og 100 MHz.
5	Diskriminator	90 MHz	90 MHz	± 75 kHz	M1* 1 mV/75 ohm	M4*	L202	A2	For optimal trimming bør generatorens egenklirr være mindre enn 0,1%. Hvis ikke, bruk alternativet som beskrevet ovenfor tabellen: Still inn til like ben på MF-kurven. Klirr/voltm. tilkoples TAPE OUT (pin 1). L202 justeres til maks. utg. spenning og min. klirr.
6	Meter, senter	90 MHz	90 MHz	± 75 kHz	M1* 1 mV/75 ohm	M4*	R233	A2	Meteret justeres med signal til senter. Kontroller deretter sentreringen uten signal ved å kortslutte C125 (A1) til jord.
7	AFC	90 MHz	90 MHz	± 75 kHz	M1*	M4*	R238	A2	Slipp AFC-knappen ut. Juster R238 til like ben på oscilloskopkurven. Kontroller at kurven ikke forandrer seg med AFC-knappen ute og inne.
8	Meter, feltstyrke	90 MHz	90 MHz	Umodulert	50 mV/75 ohm		R223	A2	Justeres til 90% av maks. utslag.

M1* – Antenneinngang.

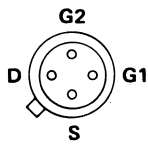
M4* – Via diodeprobe (Fig. 3.6).



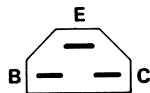
Hovedplate, sett fra foliesiden.



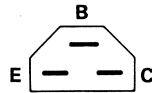
Hovedplate, sett fra komponentsiden.



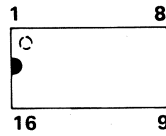
40822
40823



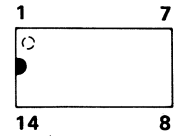
BF 194
BF 195



BC 147A
BC 148A
BC 148B

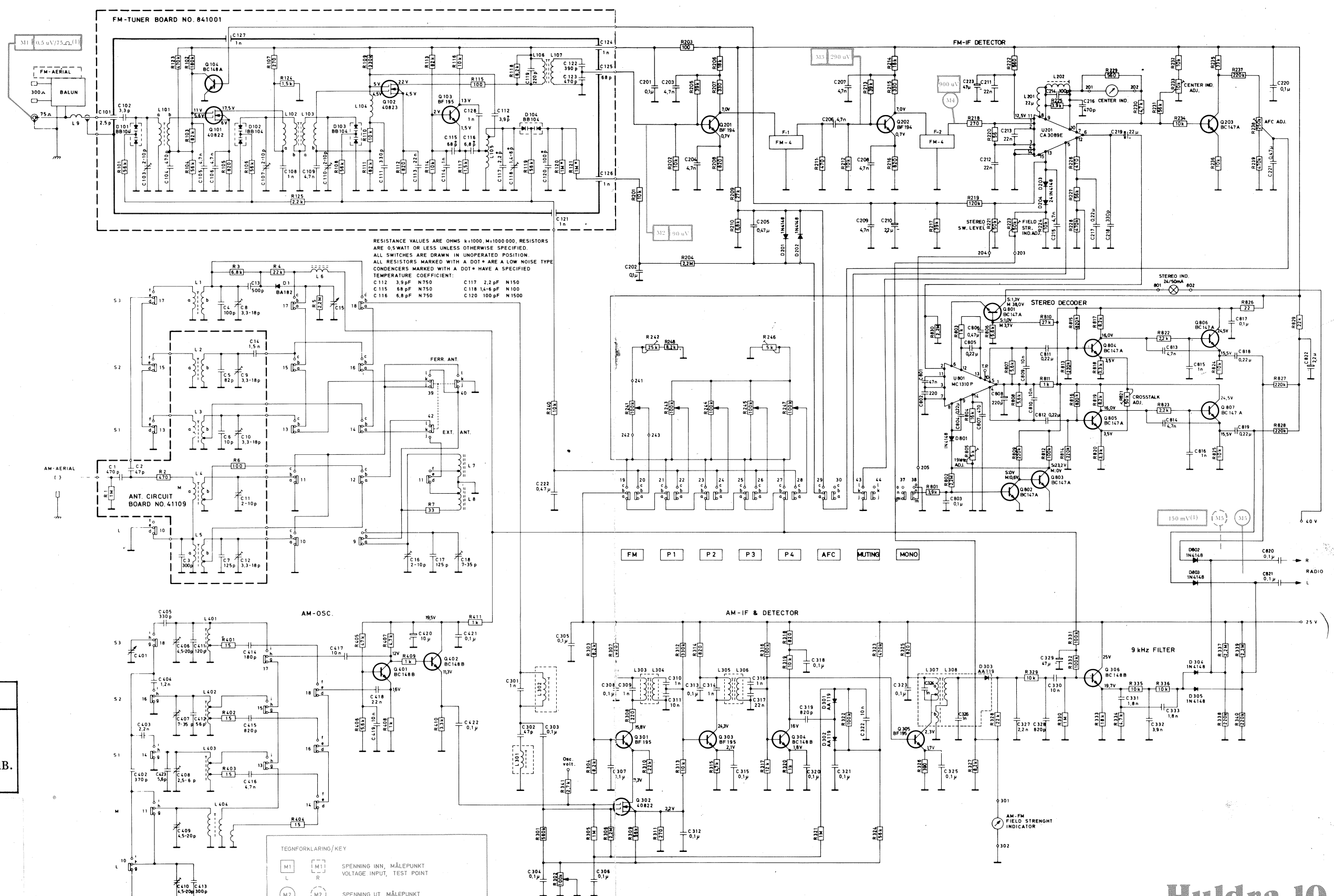
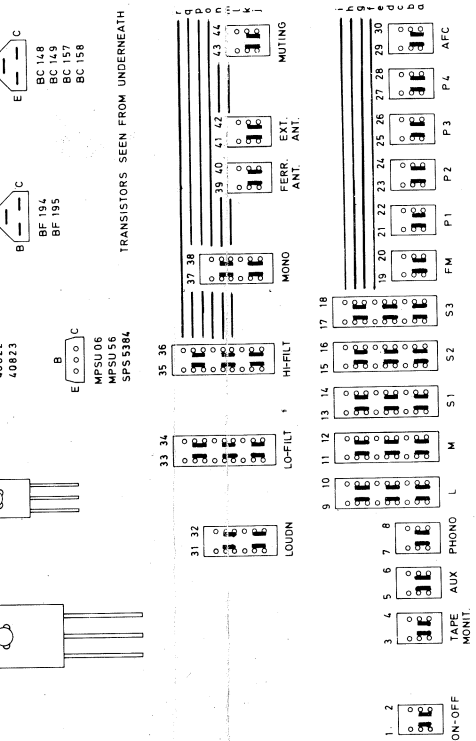


CA 3089E



MC 1310P

Transistorene er sett fra undersiden.



RESISTANCE VALUES ARE OHMS $\times 1000$, M=1000000, RESISTORS ARE 0.5 WATT OR LESS UNLESS OTHERWISE SPECIFIED. ALL SWITCHES ARE DRAWN IN UNOPERATED POSITION. ALL RESISTORS MARKED WITH A DOT * ARE A LOW NOISE TYPE. CAPACITORS MARKED WITH A DOT * HAVE A SPECIFIED TEMPERATURE COEFFICIENT:
 C112 3.9 pF N750 C117 2.2 pF N150
 C115 68 pF N750 C118 14.6 pF N100
 C116 6.8 pF N750 C120 100 pF N1500

M - Feilsøking.
 målingsnivå-referanser i tabell 3.4 og likespennings-
 referanser samt signalgang på LF - skjema på fig. 3.1
 og RF - skjema på fig. 3.26.

3.4 FM - målebetingelser.
MÅLEBETINGELSER
 0.5 μ V/75 ohm, $f = 90$ MHz, dev. = ± 22.5 kHz
 M1: U = 60 mV ubelastet (35 mV belastet med
 300 Ω) på M20 eller 150 mV på M5. Signal/støy = 26 dB.

FM - Trouble shooting.
 Voltage level measurements in table 3.4 and DC-
 voltage and signal flow track on circuit diagram for
 LF - section on Fig. 3.1 (page 12) and
 RF - section on Fig. 3.26.

3.4 Conditions for FM - measurements.
CONDITIONS FOR MEASUREMENTS
 0.5 μ V/75 ohms, $f = 90$ MHz, dev. = ± 22.5 kHz
 M1: U = 60 mV unloaded (35 mV loaded with
 300 Ω) at M20 or 150 mV at M5. Signal/noise = 26 dB.

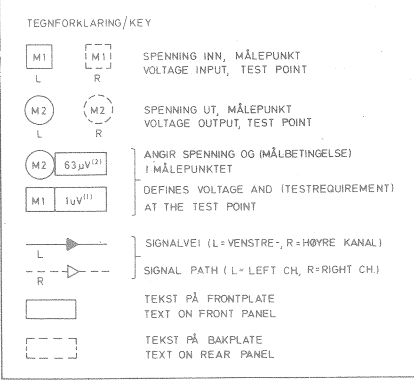


Fig. 3.26 Krets-skjema for radio delen.
 Circuit diagram for Tuner-section

Huldra 10

FM-Alignment Instruction

3.2 Justering av FM - del.

Se FM-trimmetprosedyre i tabell 3.2 og de tilhørende oscillogrammer.

3.2 Alignment of FM - section.

See the FM-alignment procedure in Table 3.2 and the oscillograms.

Tabell 3.2 FM trimmerposedyre

Table 3.2 FM - alignment procedure

Step	Trimmerrekkefølge Alignment procedure	Mottaker Receiver	Generator			Oscilloskop Oscilloscope	Kretser Circuits	Merknader Notes
		Frekvens Frequency	Frekvens Frequency	Devisjon Deviation	Tilført Applied to	Tilkoplet Connected to	Juster Adjust	
1	FM-oscillator							AFC-knapp inntrykkes AFC-button depressed
1A	25 V for varicap					R1002 (Fig. 3.11)		Meter tilkoplet M23. Juster til 25 V DC Meter connected to M23. Adjust to 25 V DC reading
1B	FM-osc. (FM)	90 MHz 105 MHz	90 MHz 105 MHz	± 22.5 kHz	M 1	M4 via diode- probe (Fig. 3.6)	R242 (Fig. 3.11) C118	Check 95 – 100 MHz
1C	FM-preset (P1)	87.5 MHz 105 MHz	87.5 MHz 105 MHz	± 22.5 kHz	M 1	M4 via diode- probe (Fig. 3.6)	R246 (Fig. 3.11)	Check P2 – P3 – P4
2	Forkrets Aerial circuit	90 MHz 105 MHz	90 MHz 105 MHz	± 200 kHz	M 1	M4 via diode- probe (Fig. 3.6)	L101, L102, L103 C103 C107, C110	Justeres til maks. kurvehøyde (se fig. 3.7) Adjust for max. curve height (see Fig. 3.7)
3	FM-MF FM-IF	90 MHz	90 MHz	± 200 kHz	M 1	M4 via diode- probe (Fig. 3.6)	L106, L107	Justeres til maks. kurvehøyde og symmetri (se fig. 3.7) FM – MF 10.5 – 10.9 MHz Adjust for max. curve height and symmetry (see Fig. 3.7) FM – IF 10.5 – 10.9 MHz
4	Diskriminator Discriminator	90 MHz	90 MHz	± 75 kHz	M 1 1 mV/75 ohm	M20	L202	Med klirrmeter: L202 justeres til min. klirr (se fig. 3.9) Med voltmeter: L202 justeres til maks. utg.spennning With distortion: L202 adjust for min. klirr (see Fig. 3.9) With voltmeter: L202 adjust for max. output voltage
5	Senterindikator Center tuning meter	90 MHz	90 MHz	± 75 kHz	M 1 1 mV/ 75 ohm		R233	Juster senterinnstillingen på indikatoren Adjust for center position of the pointer
6	Indikator (feltstyrke) Field strength indicator	90 MHz	90 MHz	Umod. Unmod.	M 1 50 mV/75 ohm		R223	Juster R223 til 80-90% av maks. utslag på indikatoren ved signalstyrke ca. 50 mV. Adjust R223 for 80-90% max. meter reading at a signal voltage of about 50 mV.
7	AFC	90 MHz	90 MHz	± 75 kHz	M 1	M4 via diode- probe (Fig. 3.6)	R238	Kurven skal ikke flytte seg på skøpet når AFC-knappen slippes ut. The curve should remain stationary when the AFC-button is released.

Fig. 3.7 Selektivitet FM

Selectivity FM

SIGNAL: U in = 150 µV/75 ohm, f = 90 MHz, dev. = ± 200 KHz tilført (applied) M1 via ant. plugg.

OSCILLOSCOPE: Vert.: 5 mV/div., Hor.: 50 KHz/div. tilkoplet (connected to) M4 via diodeprobe (fig. 3.6).

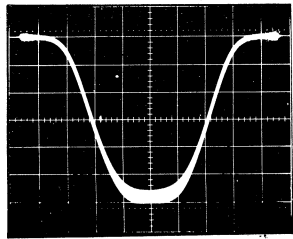
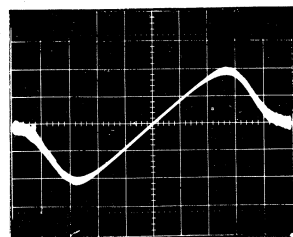


Fig. 3.9 Diskriminator

Discriminator

SIGNAL: U in = 2 µV/75 ohm, f = 90 MHz, Div. = ± 200 KHz tilført (applied) M1 via ant. plugg.

OSCILLOSCOPE: Vert.: 0.2 V/div. Hor.: 50 KHz/div. tilkoplet (connected to) M20.



3.6 Justering av stereodekoder.

3.6.1 Fullstendig justering.

En fullstendig justering krever justering av:

- Dekoderens oscillator; 19 KHz (se avsnitt 3.6.4).
- Overhøring (se avsnitt 3.6.3).
- Signalnivå for mono/stereo-omslag (se avsnitt 3.6.4).

Nødvendig måleutstyr for en fullstendig justering er:

- FM stereogenerator
- Oscilloskop (følsomhet 5 mV/cm)
- Frekvensteller

3.6.2 Dekoderens oscillator: 19 kHz.

Tilfør antenneinngangen 1 mV fra FM stereogenerator modulert med 19 kHz, deviasjon 7,5 kHz (pilotsignalet).

- a) Kortslett dekoderinngang (C219) med 0.1 μ F til jord og juster R805 til 19 kHz avlest på frekvensteller tilkoplest M801 (TP801).
- b) Uten frekvensteller kan oscillatoren justeres etter følgende prosedyre: Drei R805 sakte fra endestilling til litt forbi det punkt hvor stereoindikatoren tenner slik at R805 må dreies like langt til begge sider for at stereoindikatoren skal slukke. (R805 innstilles m. a.o. midt i det området der stereoindikatoren lyser).

3.6.3 Overhøring.

- a) Overhøringsjustering kan enklest gjøres ved å innstille R821 til minimum signal fra apparatets høyttaler (kanal V (eller H) under testsending fra en FM stereo kringkaster når denne bare er modulert med pilotsignal og signal i kanal H (eller V).

- b) Tilfør antenneinngangen (75 ohm) 1 mV fra FM stereogenerator modulert med 19 kHz, deviasjon 7.5 KHZ (pilotsignalet) og 1 kHz, deviasjon 30-40 kHz (signal bare i høyre kanal). Oscilloskop tilkoplest diodeuttak for **venstre kanal**. Juster R821 til minimum billedhøyde på oscilloskopet.

Denne justering bør kontrolleres ved å bytte om kanalene (modulere venstre kanal, oscilloskop til diodeuttak for høyre kanal).

3.6.4 Signalnivå for mono/stereo-omslag.

Tilfør antenneinngangen (75 ohm) 10 μ V fra FM stereogenerator modulert med 19 kHz, deviasjon 7.5 kHz (pilotsignalet). R221 settes i endestilling (mot urviseren sett fra komponentsiden) og dreies sakte med urviseren til stereoindikatoren tennes.

3.6 Alignment of Stereo Decoder 5-3.

3.6.1 Fully aligned.

Full alignment requires adjustment of the following:

- Decoder oscillator; 19 kHz (see paragraph 3.6.2).
- Cross talk (see paragraph 3.6.3).
- Signal level for mono/stereo switching (see paragraph 3.6.4).

The measuring equipment necessary for complete alignment includes:

- FM-stereo generator
- Oscilloscope (sensitivity 5 mV/cm)
- Frequency counter

3.6.2 Decoder oscillator: 19 kHz.

Connect a 1 mV signal from the FM stereo generator to the antenna input. This signal must be modulated with the pilot signal of 19 kHz having a deviation of 7.5 kHz.

- a) Shortcircuit the decoder input (C219) with 0.1 μ F to earth (pin 5 to pin 6), and adjust R805 to indicate 19.0 kHz on the frequency counter connected to M801 (TP801).
- b) Without a frequency counter the oscillator can be adjusted by the following procedure: Turn R805 slowly from an end position a short way past the point at which the stereo indicator lights, so that it must be turned the same amount in both directions to extinguish the lamp. (In other words R805 should be adjusted to the middle in the section where the indicators lights).

3.6.3 Crosstalk (Separation)

- a) The simplest method of crosstalk adjustment can be performed by adjusting R821 to obtain minimum sound from the receiver speakers channel (L or R) carrying a test transmission from a FM-stereo transmitter when it is modulated with the pilot signal and the signal in only one channel (R or L).
- b)

Connect the antenna input (75 ohm) to a 1 mV signal from the FM stereo generator. This signal should be modulated with the pilot signal, 19 kHz, deviation 7.5 kHz and a 1 kHz signal with 30 to 40 kHz deviation. The 1 kHz signal should be only in the R channel.

Connect the oscilloscope to the diode outlet of **the left channel**. Adjust R 821 for minimum picture height on the oscilloscope.

This adjustment must be controlled by exchanging the channels (modulate left channel, connect the oscilloscope to diode outlet of right channel).

3.6.4 Signal level for mono/stereo switching.

Connect the (75 ohm) antenna input to a 10 μ V signal from the FM stereo generator. This signal should be modulated with the pilot signal 19 kHz, deviation 7.5 kHz. Turn R221 to the extreme anti clockwise position (seen from component side) and then turn it slowly clockwise until the stereo indicator lights.