

TANDBERG

HULDRA 11 AM/FM STEREO RECEIVER

Servicehåndbok

INNHold

	Side
Rensing/demontering av vendere	2
Mekanisk demontering	3
FM-trimmesprosedyre, tabell	4
Dekoder-trimmesprosedyre, tabell	4
Plate FM-tuner, sett fra komponentsiden	5
Plate FM-MF og dekodeer med IC (U801) TCA 4500 til serienr. 507399, sett fra komponentsiden ...	5
Plate FM-MF og dekodeer med IC (U801) MC 1310P fra serienr. 507400, sett fra komponentsiden ..	5
Plate FM-tuner, sett fra loddessiden	6
Plate FM-MF og dekodeer med IC (U801) TCA 4500 til serienr. 507399, sett fra loddessiden	6
Plate FM-MF og dekodeer med IC (U801) MC 1310P fra serienr. 507400, sett fra loddessiden	6
Skjema FM-tuner, FM-MF og dekodeer, TCA 4500 og MC 1310P	7
AM-trimmesprosedyre, tabell	8
Plate AM-tuner, sett fra komponentsiden	9
Plate AM-tuner, sett fra loddessiden	10
Skjema AM-tuner	11
Plate RIAA-inngang og LF-utgang, sett fra komponentsiden	12
Plate RIAA-inngang og LF-utgang, sett fra loddessiden	12
Måling og justering av hvilestrøm.	13
Plate tonekontroll, sett fra komponent- og loddessiden	14
Skjema, RIAA-inngang, tonekontroll og LF-utgang.	15
Oversikt over betjeningsfunksjoner og tilkoplinger	16



RENSING AV VENDERE

For å trygge en tilfredsstillende bryterfunksjon, rens og smør bryterkontaktene med et godt rensmiddel påsatt en fin børste. Vi anbefaler "Tandberg Klüberfett" eller "Wählerfett" som kan leveres fra vår Serviceavdeling.

Vi kan også anbefale alkohol til rensing og vaseline til smøring.

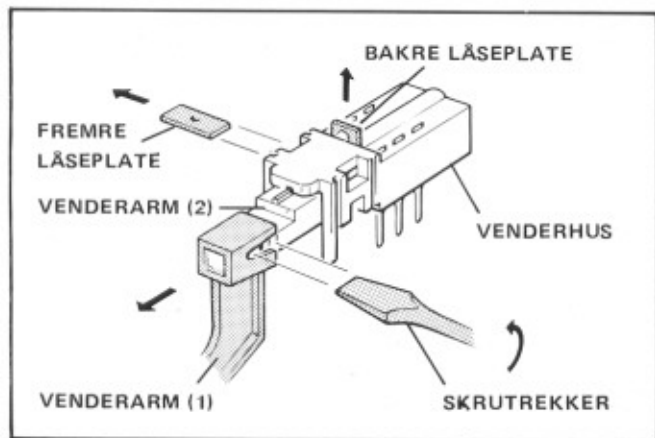
Unngå rensesvesker som kan angripe metalledene.

MERK! Berør ikke kontaktene med fingrene da dette kan føre til korrosjon.

MERK! Vi har utviklet vårt eget rens/smøre-middel, "Tandberg Contact Spray" på aerosolboks som vi kan anbefale for rensing av alle typer kontakter. Disse kan leveres gjennom våre distriktskontorer og datterselskaper.

DEMONTERING AV VENDERE

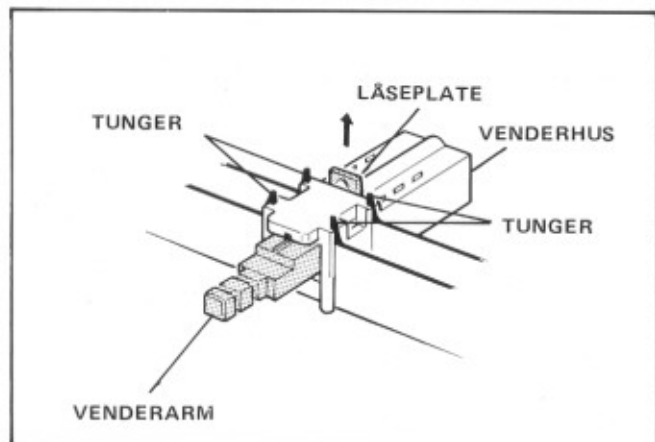
Uavhengig



Venderarm:

- La venderarmene (1 og 2) stå i fremre stilling.
- Trekk av venderarm (1) ved hjelp av en skrutrekker. Se figuren.
- Trykk venderarm (2) helt inn, samtidig som venderarm (1) trekkes frem, og ned i platens utsporing.
- Trykk venderarm (2) litt inn (fra indre stilling), samtidig som fremre låseplate presses ut til venstre.
OBS! Ved montering skal tappen på låsetappen ligge ned.
- Trekk bakre låseplate opp.
- Trekk venderarmen ut.
OBS! Fjær for retur av venderarm (2) er plassert i bakkant av armen, og er løs.

Fellesutløser



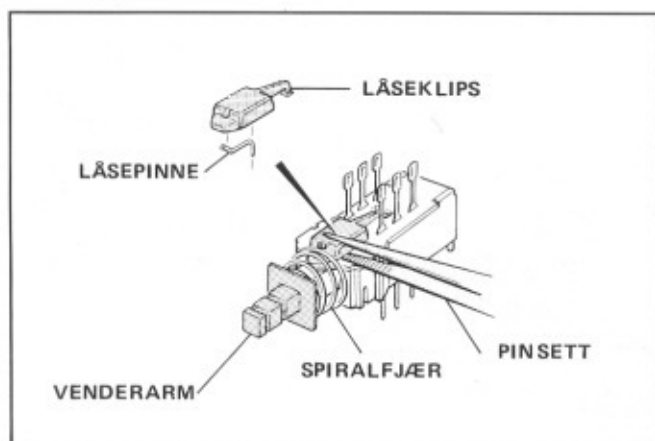
Venderarm:

- La venderarmen stå i fremre stilling.
- Trekk låseplaten opp.
- Trekk venderarmen ut.
OBS! Fjær for retur av venderarmen er plassert i bakkant av armen, og er løs.

Venderhus:

- Ved demontering av venderhus, lønner det seg først å lodde løs det preset-potm. som sitter under det respektive venderhus.
Preset-potm. er loddet fast i 2 loddepunkter i bakkant på komponentsiden.
- Preset-potm. skyves til siden, slik at en lettere kan komme til venderhusets loddepunkter.
- Venderhuset loddes ifra.
- 4 tunger som holder venderhuset fast, rettes opp.
- Trekk venderhuset opp.

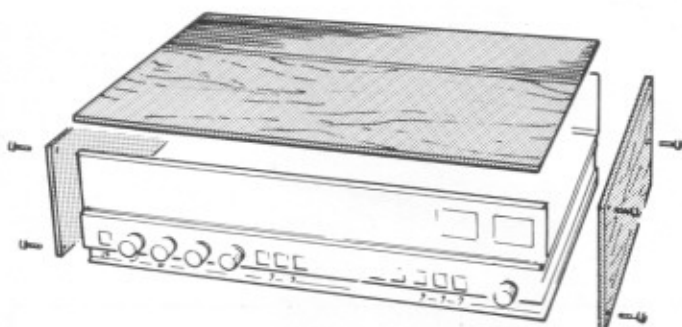
Uavhengig



Venderarm:

- Trekk spiralfjæren litt fremover, slik at låseklipset blir frigjort i forkant.
Bruk en pinsett som vist i figuren.
- Trykk venderarmen helt inn, og holdes der mens låseklipset skyves bakover og trekkes opp.
OBS! Pass på den løse låsepinne.
- Venderarmen kan trekkes ut.
OBS! Kontaktfjærene ligger løse. Spiralfjæren er litt **kon**, slik at hvis den tas av venderarmen, må en passe på at den smaleste enden kommer mot fronten av venderarmen ved påmontering.

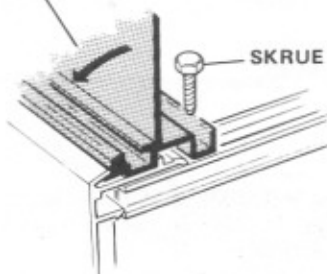
MEKANISK DEMONTERING



KABINETT

- Skru ut 3 skruer i hver sidevegg.
- Topplaten løftes opp i forkant og trekkes fremover.

SKALAKASSE

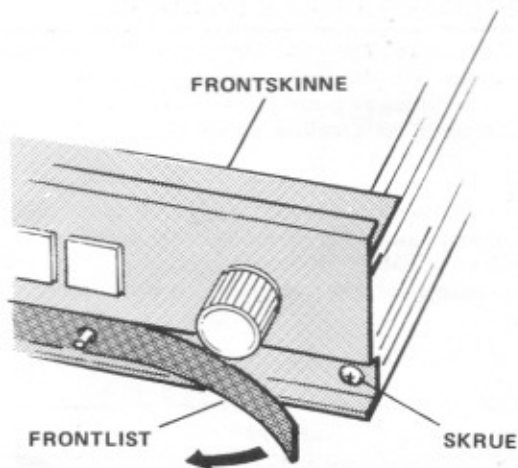


SKRUE

SKALAKASSE.

- Trekk opp kontaktene for instrumentene og FM stereo-lampen.
- Skru ut 1 skruer i hver ytterkant av skalakassen. Pass på viseren.
- Skalakassen vippes frem i overkant og trekkes opp.

MERK! Skala og instrumenter kan tas av separat, uten å skru løs skalakassen.



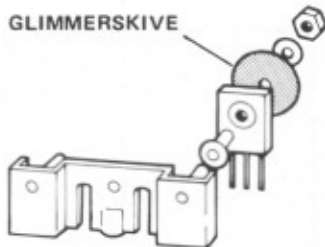
FRONTSKINNE

FRONTLIST

SKRUE

FRONTSKINNE.

- Trekk av knappene for VOLUME, BALANCE, BASS, TREBLE og SKALASØKER.
 - Sort frontlist ved filterene/preset. knapper løsnes ved å trekke listen fremover fra ene ytterkant. Se figuren.
- MERK! Ved montering av listen, trykkes denne rett inn fra front.
- Skru ut 1 skruer i hver ytterkant av frontskinnen.
 - Frontskinnen trekkes av.



UTGANGSTRANSISTORER

- Ved skifting av utg.transistorer anbefaler vi å smøre " Thermal Compound Wakefield " på begge sider av glimmersiden. Se figuren.

Dette fettet kan bestilles fra vår Serviceavdeling.
Bestillingsnr. 340245.

Vi anbefaler **ikke** bruk av " Silikon fett " da dette har lett for å angripe loddepunkter.

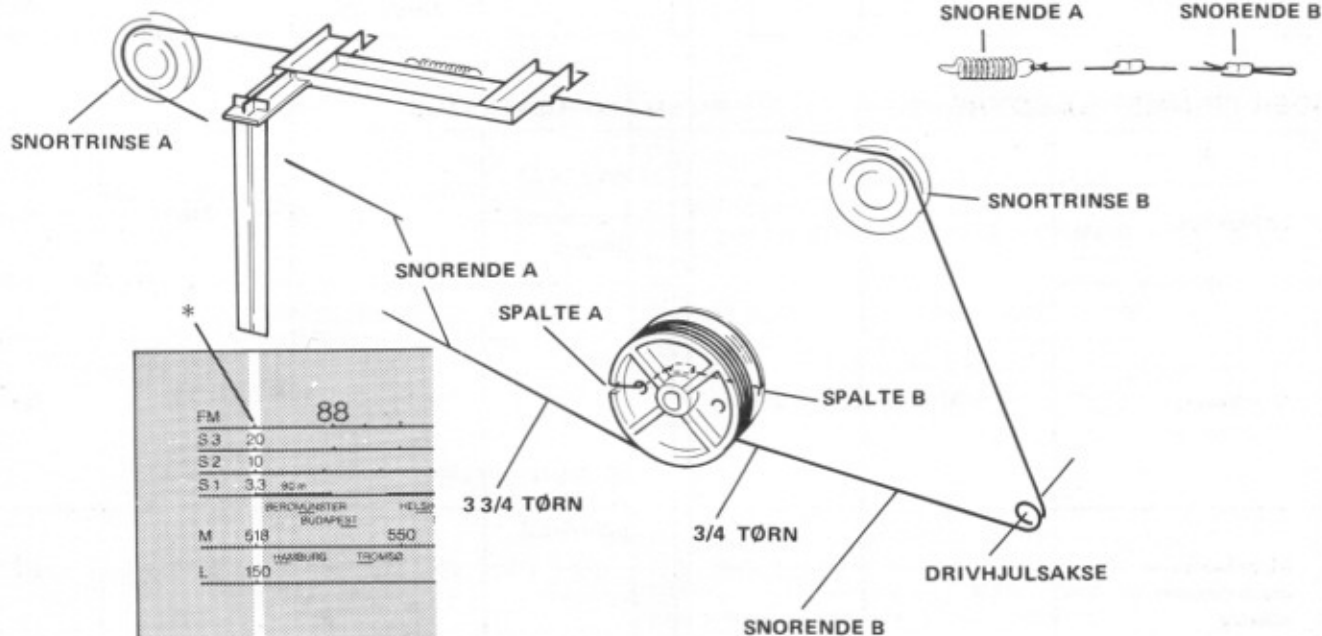
SKALASNOR

- Drei snorhjulet til ytterstilling mot urviseren.
- Snorhjulet tas av.
- Fjern defekt snor.
- Sett snorhjul m/snor på plass.
- Snorende B legges ut i spalte B.
- Snoren legges i bakerste rille på snorhjulet og 3/4 tørn mot urviseren.
- Snoren legges 1 tørn rundt drivhjulaksen og opp, over snortrinse B.
- Snoren tapes fast.

- Snorende A legges ut i spalte A.
- Snoren legges i fremste rille på snorhjulet og 3 3/4 tørn med urviseren.
- Snoren legges over snortrinse A og festes til snorende B.
- Monter skalaviser.
- Nullstill viseren, efter montering av skalakassen.

Nullstilling av FM viser.

- Nullstilling av viseren gjøres mens snorhjulet er i ytterstilling, mot urviseren.
- Viseren plasseres over merket (*) på skalaen som vist i figuren.



FM-TRIMMEPROSEDYRE

Trimmerrekkefølge	Mottaker	GENERATOR				Oscilloskop	Kretser	
	Frekvens	Frekvens	Deviasjon	Tilført M	Tilkoplet M	Juster	Plate Nr.	
1 25V for varicap						R902	A6	
2 FM-MF	90MHz	90MHz	± 200kHz	M1 FM-ant.inngang	M201 via diodeprobe fig.1. (A-2 plate)	L106,107	A1	
3 FM-osc.	90MHz 105MHz	90MHz 105MHz				R246 C118	*A3 A1	
4^A FM-Preset (P1)	se anmerk.	87,5MHz	± 75kHz			R250	*A3	
4^B FM-Preset (P2)	103MHz	103MHz				R244		
5 Forkretser	90MHz 105MHz	90MHz 105MHz	± 200kHz			L101,102,103 C103,107,110	A1	
6^A Detektor	90MHz	90MHz	± 75kHz			L201	A2	
6^B AFC muting-knapp				R236				
7 Tuning-meter				R214				
8 Muting				R209				
9 Signal-meter				M1 1mV/75Ω				

DEKODER TRIMMEPROSEDYRE

		FM STEREO-GENERATOR					
10 19 kHz osc.			1 mV/75Ω Umodulert (mono)	M801	R801		
11 Overhøring	90MHz	90MHz	Modulert m/10% pilotsignal	M1 10 mV/75Ω	M501 venstre kanal	R802	A2
12 Signallnivå for mono/stereo omslag				M1 7.5 μV/75Ω	M501	R215	

	Anmerkninger	
late r.		
A6	D.C. Meter tilkoples M901 (side 14). R902 justeres til 25V ($\pm 0,2V$).	
A1	Mutingknapp i yttre stilling. Juster til maks, kurvehøyde og symmetri (fig. 2) FM-MF 10.6MHz - 10.8MHz. Senterfrekv. er bestemt av de faste keramiske filtre.	
A3 A1	Sjekk skalaviserens nullstilling før trimming (fig. 3.) Sjekk 95MHz og 100MHz.	
A3	Skrupresetpotm. til minimum (mot urviseren). Juster R 250 til kurven kommer i senter på skopet.	MERK! Søkeren stopper ikke mekanisk i ytterstillingene. Når søkeren er skrudd til en av ytterstillingene, vil det høres et mekanisk klikk.
	Skrupresetpotm. med urviseren til kurven kommer i senter på skopet. Juster R 244 til viseren på instrumentet kommer til 103MHz. Sjekk 87,5MHz (P1).	
A1	Trykk inn FM - knappen. Juster til maks. kurvehøyde og symmetri (fig. 2). MERK! L101 just. i yttre stilling og L102-L103 just. i innre stilling.	MERK! Ved utskifting av ett eller flere av de keramiske filtre i FM-MF, skal de nye ha samme fargekode. Har man ikke riktig fargekode til rådighet, kan alle 3 keramiske filtre byttes til filtre med samme fargekode. Grunn: Senterfrekvensen varierer mellom 10.6MHz og 10.8MHz. Ved utskifting av FM-MF spoler eller komponenter hvor trimming av MF er nødvendig, skal også dekode trimmes på nytt. Dette gjelder også ved utskifting av keramiske filtre. Grunn: Nødvendig for overhøring (kanalseparasjon).
A2	AFC (muting - knapp) i yttre stilling. Klirr/voltm. tilkoples TAPE OUT (pinn 1). L201 justeres til maks. utgangsspenning og min. klirr.	
	AFC (muting - knapp) trykkes inn. L201 justeres til like ben på MF-kurven. Kontroller at kurven ikke forandrer seg med AFC (muting - knapp) ute og inne.	
	R236 justeres til viseren kommer i senter.	
	R214 justeres til omslag ved 3 μV .	
	Justeres til 90% av maks. utslag.	
ALTERNATIV TRIMMEPROSEDYRE		
A2	Juster R801 til 19kHz avlest på frekvensteller tilkople M801.	Uten frekvensteller: Tilfør M1 1mV fra FM stereogenerator, modulert med 10% pilotsignal. R801 justeres sakte, vekselvis fra hver ytterstilling av potm., til stereoindikatoren tennes. Potm. justeres til midt mellom de stillinger hvor indikatoren tennes.
	Høyre kanal moduleres 90% med 1kHz nyttesignal. Oscilloskopet tilkoples TAPE OUT for venstre kanal. Juster R802 til min. kurvehøyde på skopet. Denne justeringen bør kontrolleres ved å bytte om kanalene (modulere venstre kanal, skopet til TAPE OUT for høyre kanal). Høyre og venstre kanal skal ha samme kurvehøyde.	Uten stereo-generator: Juster R802 til min. signal fra apparatets høyttaler, høyre (eller venstre) kanal under test-sending fra en FM-stereo kringkaster, når denne bare er modulert med pilotsignal og signal i venstre (eller høyre) kanal.
	R215 settes i endestilling (med urviseren) og dreies sakte mot urviseren til stereo - indikatoren tennes.	Uten stereo-generator: Tilfør M1 (75 ohm) 7,5 μV fra FM-generator, modulert med 19kHz (bør kontrolleres med frekvensteller), deviasjon 7,5kHz. Følg samme trimme-prosedyre som med FM-stereogenerator.

Fig. 1 Diodeprobe.

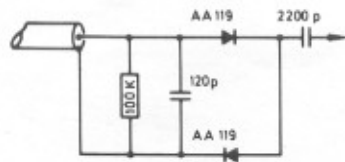


Fig. 3 Justering av skalaviser.

I venstre ytterstilling skal viseren dekke markeringen (*) som vist i figuren.

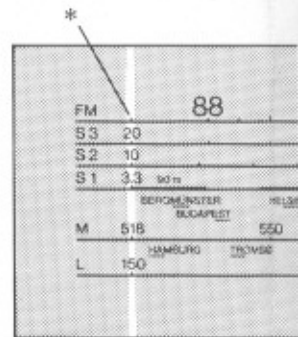
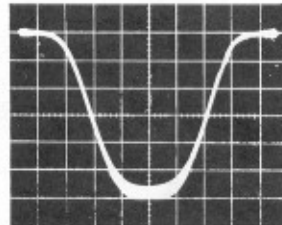
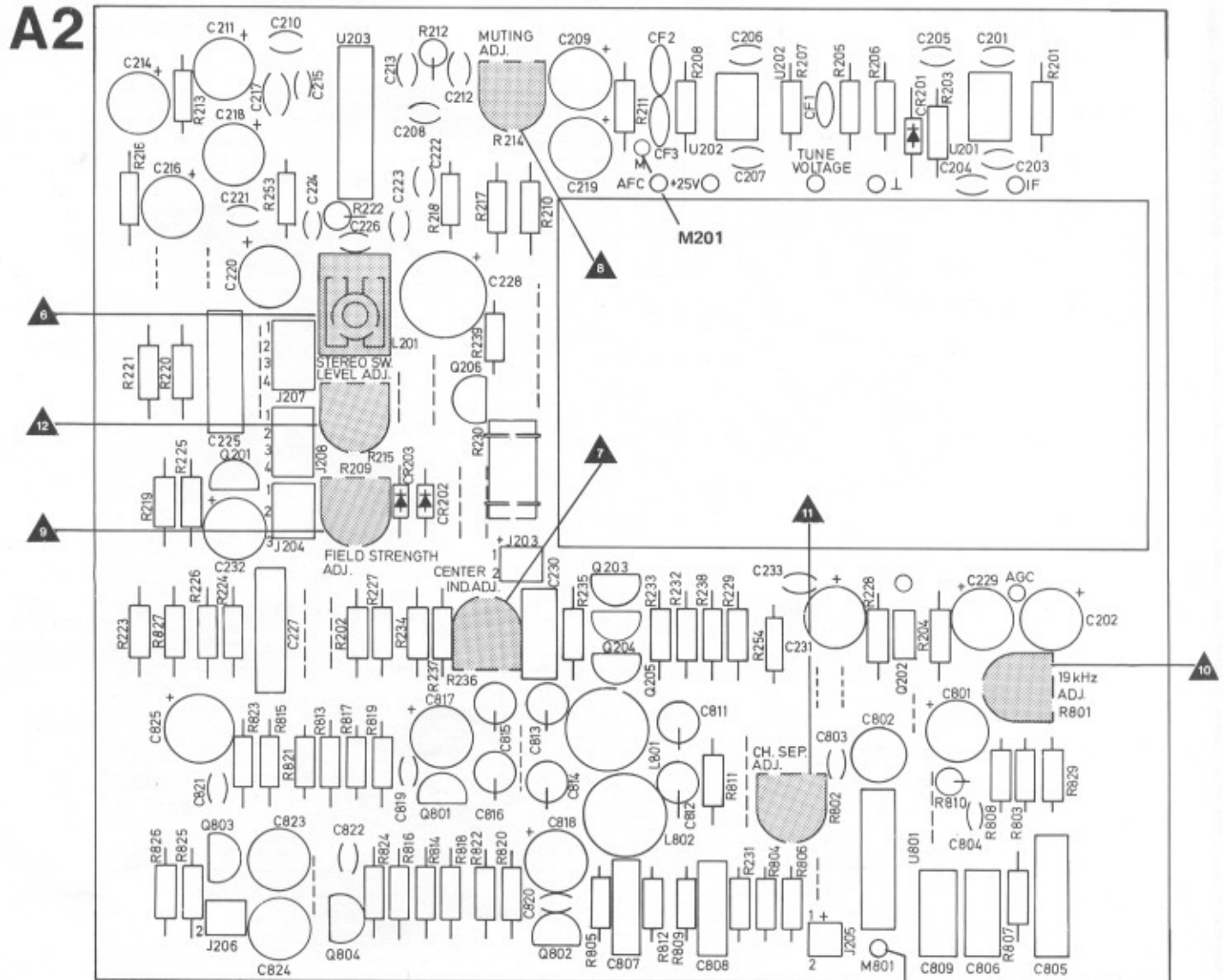


Fig. 2 Selektivitet FM.

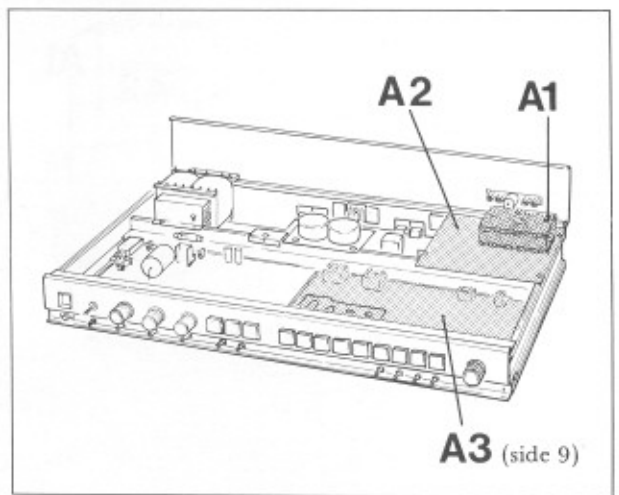
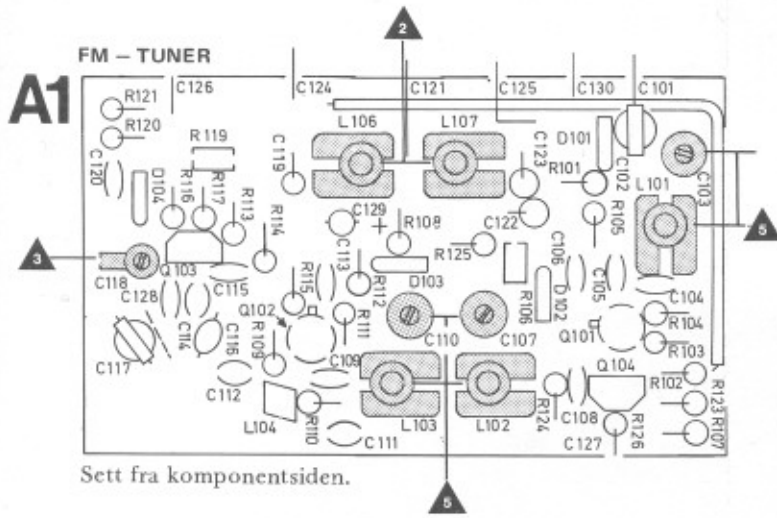


FM - MF + DEKODER MED IC (U 801) TCA 4500 TIL SERIENR.: 507399

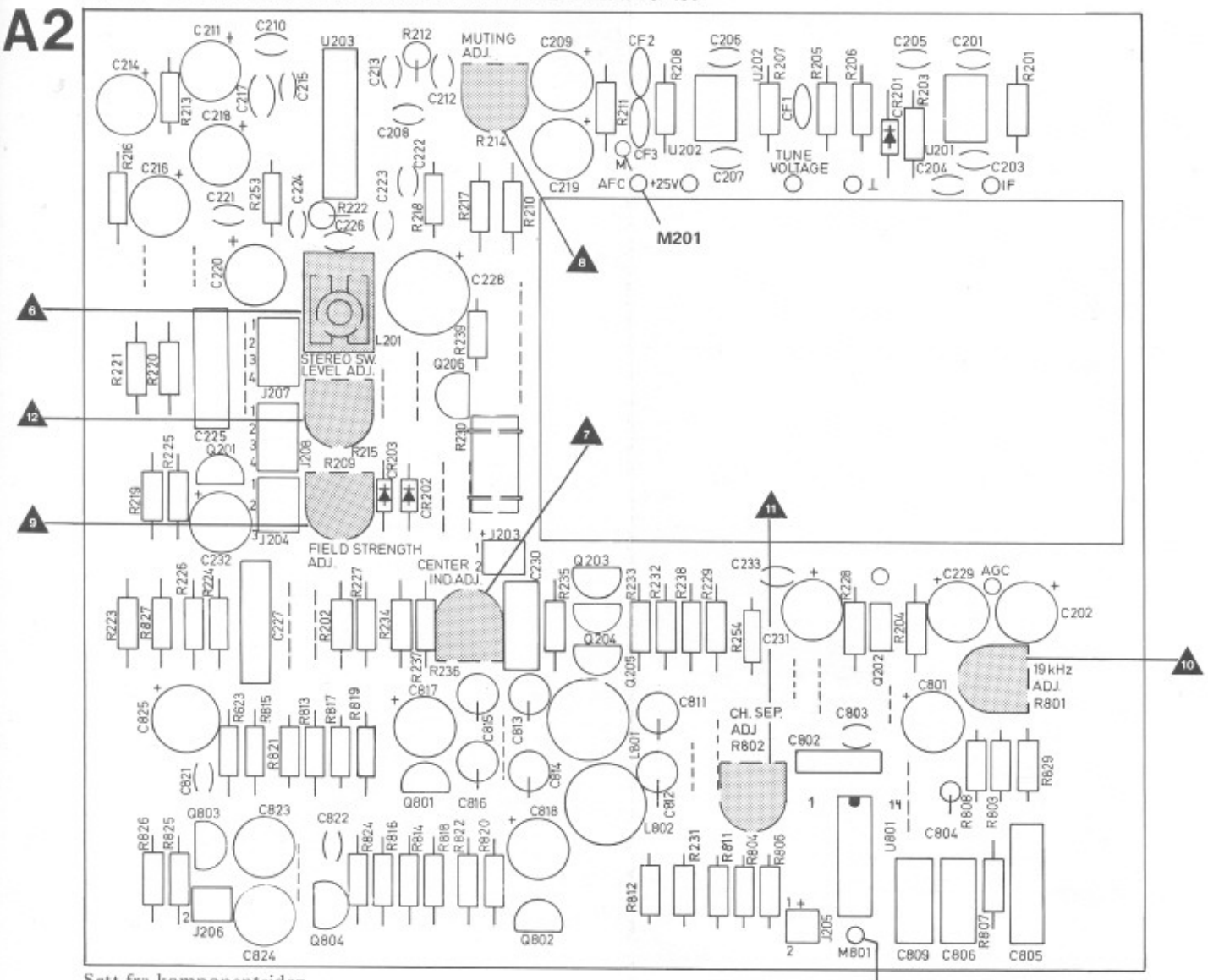


Sett fra komponentsiden.

M801

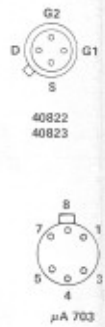
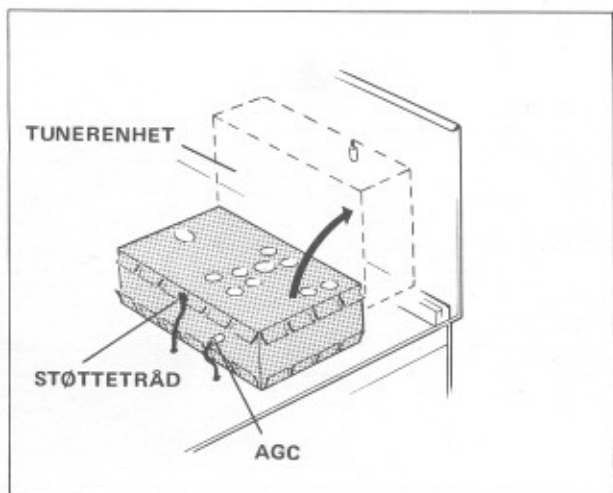
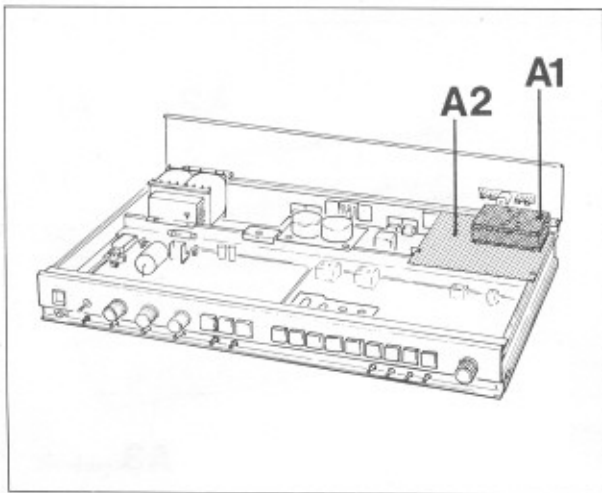


FM - MF + DEKODER MED IC (U 801) MC 1310 P FRA SERIENR.: 507400



Sett fra komponentsiden.

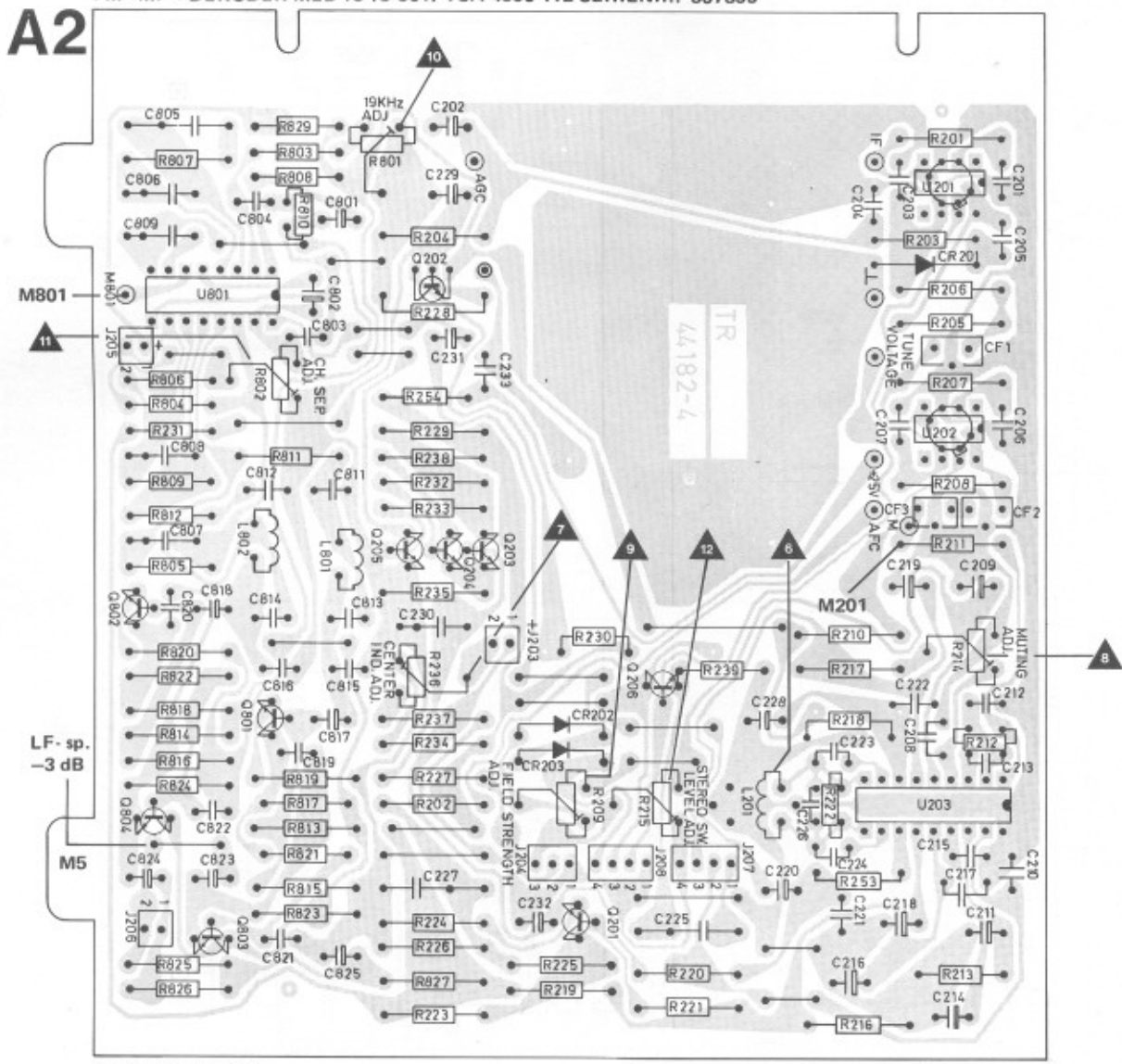
M801



FEILSØKING AV FM - TUNER.

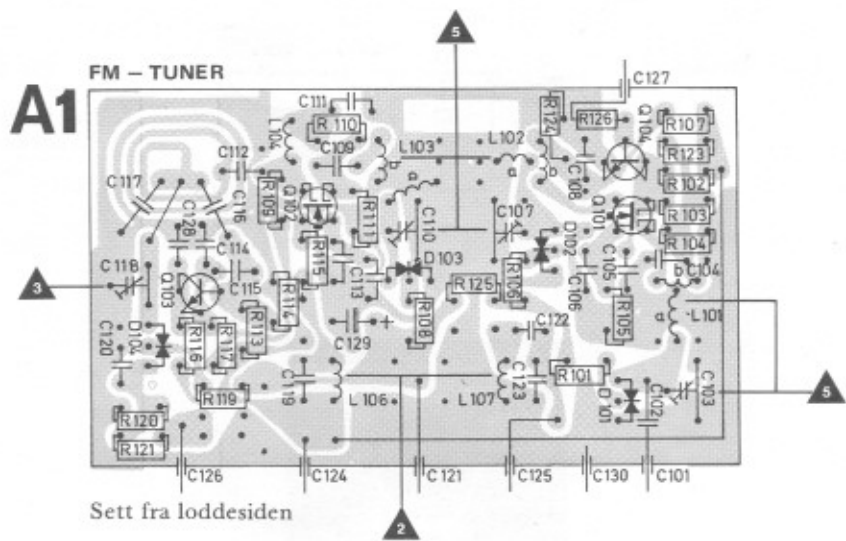
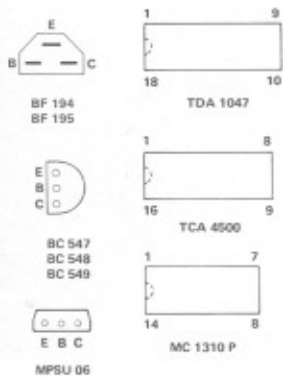
- Lodd av støttetråd for tuner-lokk og AGC ledning.
- Lokket trekkes av.
- Tuner-enheten vippes opp som vist i figuren.

FM - MF + DEKODER MED IC (U 801) TCA 4500 TIL SERIENR.: 507399

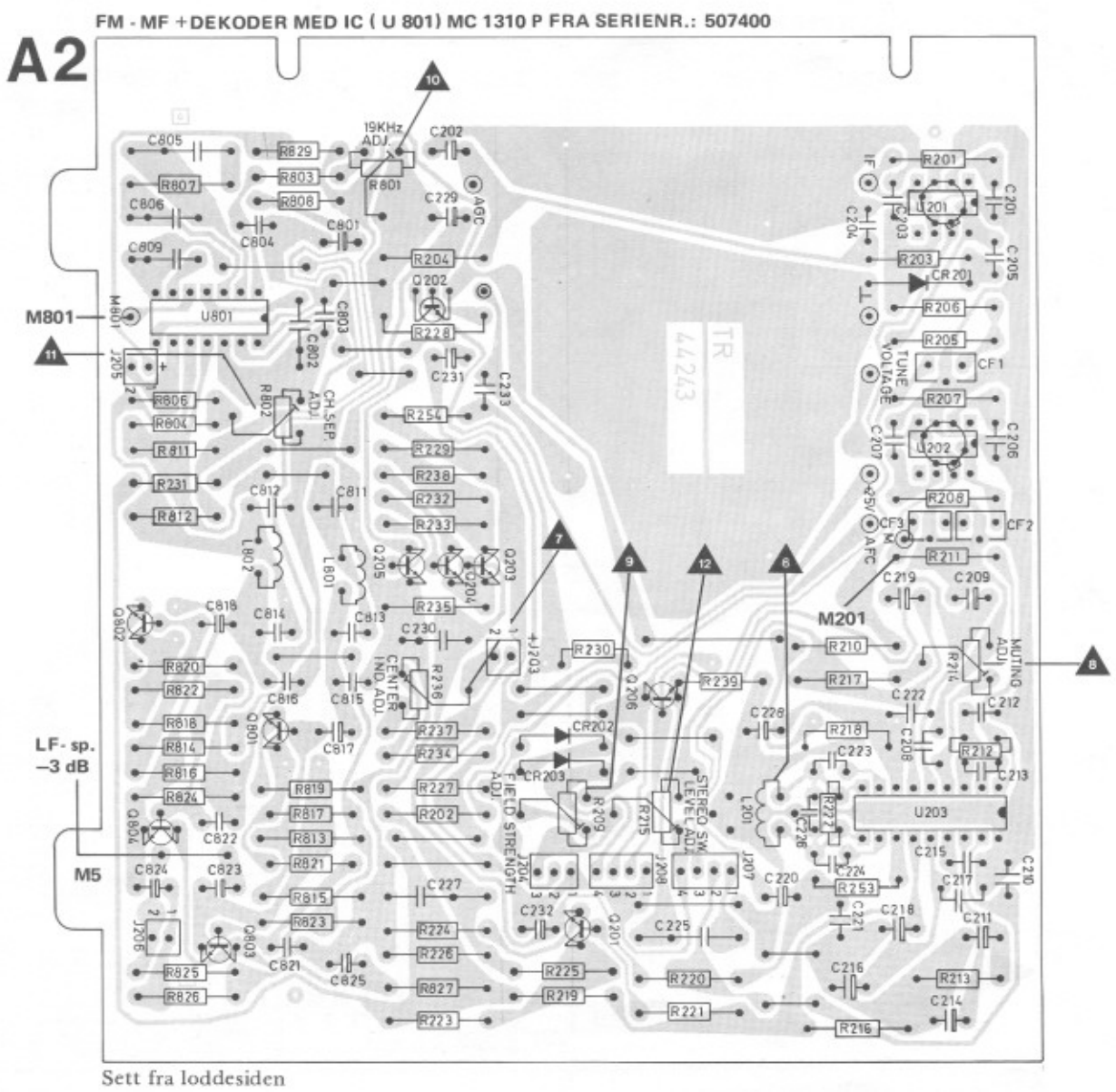


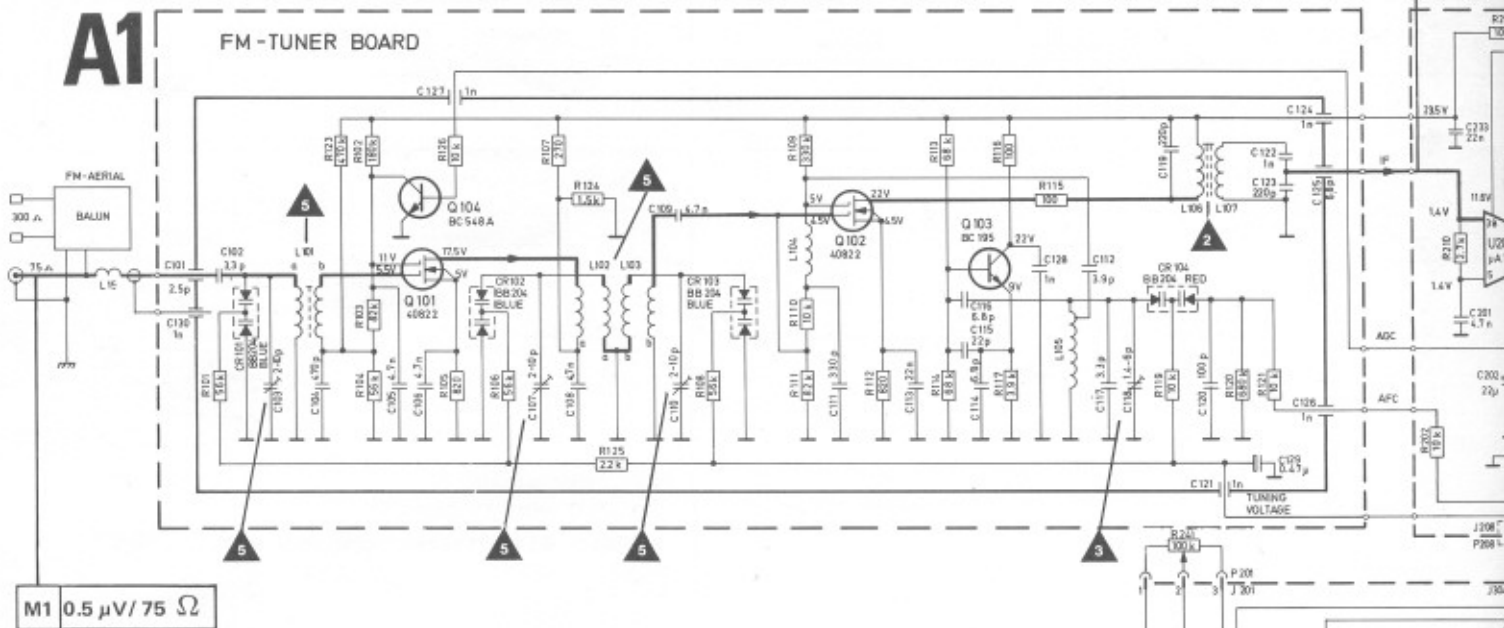
Sett fra loddessiden

All
er s



le transistorer og IC, er sett fra undersiden.



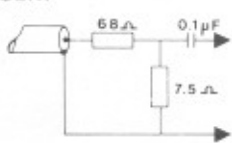


MERK! De følsomhetsmålinger som er beskrevet i skjemaet, er blitt foretatt med en spenningsdeler i serie med generator ved M2, M3 og M4. Se figuren.

MERK! Jord på generatorledningen skal under følsomhetsmålingene tilkoples jordingspunktet for IC.en.

MERK! Komponentene i spenningsdeleren må ha så korte ledningsender som mulig.

FRA GEN.



AC-SPENNINGSDELER (10:1)

TIL BASISKRETTS
10.7 MHz MF-FM

MÅLINGENE ER FORETATT SLIK:

* M5: Ut maks. LF-spenning, redusert med 3 dB.
M1: Inn 0,5 μV fra generator, 100% modulert.

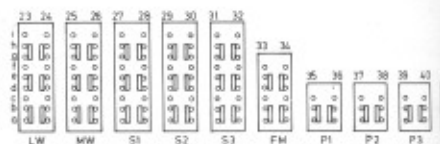
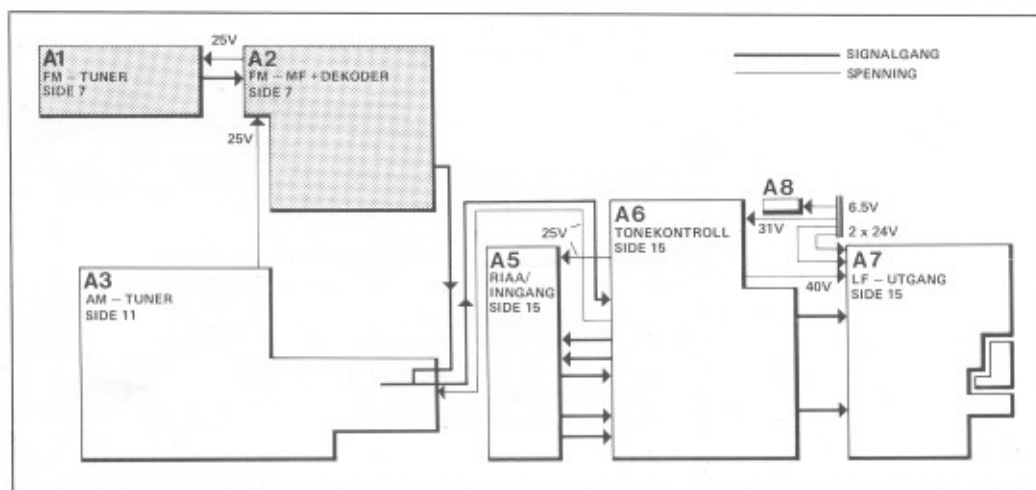
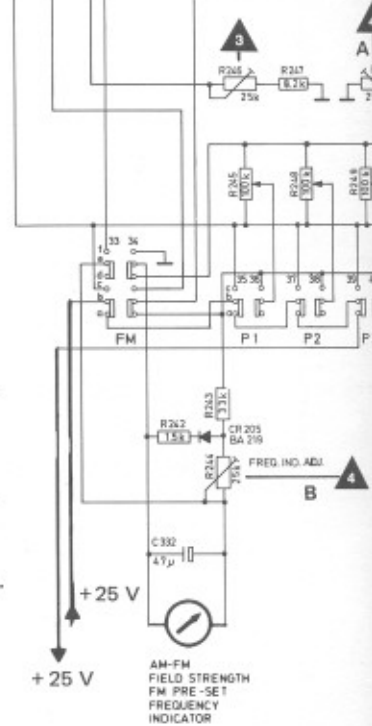
M5: Ut maks. LF-spenning, redusert med 3 dB.
M2: Inn 250 μV fra generator, 100% modulert.

M5: Ut maks. LF-spenning, redusert med 3 dB.
M3: Inn 500 μV fra generator, 100% modulert.

M5: Ut maks. LF-spenning, redusert med 3 dB.
M4: Inn 1,2 mV fra generator, 100% modulert.

MERK! Det kan forekomme litt spredning på følsomhetstallene mellom forskjellige apparater.

* **MERK!** Ved måling av den totale følsomhet mellom M1 og M5 kan man ved M5 benytte TAPE OUT (pinn 1 eller 4), slik at man slipper å demontere apparatet.




Alle vendere er tegnet i uoperert stilling.

AM – TRIMMEPROSEDYRE

Trimmerrekkefølge		Mottaker	Generator			Oscilloskop	
		Frekvens	Frekvens	Modulasjon	Tilført M	Tilkoplet M	
▲^A 13	AM/MF med wobblers	3.5 MHz	3.5 MHz + wobblers frekvens	umodulert	M6 (via fig. 4/5)	M8 Fig.6	
▲^B 13	AM/MF uten wobblers		455 kHz	30%	* M7 (via 0.1 µF) v/ 10 µV		
▲ 14	Oscillator	MB	600 kHz 1400 kHz	600 kHz 1400 kHz	30%	M6 (via fig. 5)	
		LB	200 kHz	200 kHz			
		KB1	4.0 MHz 9.0 MHz	4.0 MHz 9.0 MHz			
		KB2	11.0 MHz 19.0 MHz	11.0 MHz 19.0 MHz			
		KB3	21.0 MHz 29.0 MHz	21.0 MHz 29.0 MHz			
▲^A 15	Forkrets HF med wobblers	LB	170 kHz 240 kHz	170 kHz 240 kHz	umodulert	M6 (via fig. 4/5)	Fig. 7
		MB	600 kHz 1400 kHz	600 kHz 1400 kHz			Fig. 8
		KB1	4.0 MHz 9.0 MHz	4.0 MHz 9.0 MHz			M8 Fig. 9
		KB2	11.0 MHz 19.0 MHz	11.0 MHz 19.0 MHz			Fig. 10
		KB3	21.0 MHz 29.0 MHz	21.0 MHz 29.0 MHz			Fig. 11
▲^B 15	Forkrets HF uten wobblers	LB	170 kHz 240 kHz	170 kHz 240 kHz	30%	M6 (via fig. 5) v/ 10 µV	
		MB	600 kHz 1400 kHz	600 kHz 1400 kHz			
		KB1	4.0 MHz 9.0 MHz	4.0 MHz 9.0 MHz			
		KB2	11.0 MHz 19.0 MHz	11.0 MHz 19.0 MHz			
		KB3	21.0 MHz 29.0 MHz	21.0 MHz 29.0 MHz			

*M7 : Generatorledningen loddes på loddeplaten, i serie med 0.1 µF.

▲^B 15	Forkrets HF uten wobblers	Med påmontert kabinett.	LB	170 kHz 240 kHz	170 kHz 240 kHz	30%	M6 (via fig. 5) v/ 10 µV	
			MB	600 kHz 1400 kHz	600 kHz 1400 kHz			
			KB1	4.0 MHz 9.0 MHz	4.0 MHz 9.0 MHz			
			KB2	11.0 MHz 19.0 MHz	11.0 MHz 19.0 MHz			
			KB3	21.0 MHz 29.0 MHz	21.0 MHz 29.0 MHz			

M	Voltmeter	Frekvensteller	Kretser		Anmerkninger
	Tilkoplet 	Avleses	Justeres	Plate nr.	
			L302 L303 - L304 L305 - L306 L307 - L308	A3	Juster til maks. kurvehøyde. Kontroller med 455 kHz beat-generator, at den ligger midt på kurven.
	M8	100 mV			Kontroller med 455 kHz beat-generator, på lyden. Juster til maks. utgang.
	M9		L404 C409 C410 L403 C408 L402 C407 L402 L401 C406		Bruk frekvensteller , hvis mulig, fordi signalgeneratorens frekvenser kan være noe unøyaktig. MERK! Sjekk først skalaviserens nullstilling. Se fig. 12. Benytt en kalibrert signalgenerator. Kontroller med 455 kHz beat-generator, for å unngå at forkretsene skal influere på trimmingen.
			L 6 - L12 C15 - C29 L 5 - L11 C14 - C28 L 4 - L10 C13 - C27 L 3 - L 9 C12 - C26 L 2 - L 8 C11 - C25		Man kan trimme begge spolene før kondensatorene. Juster til maks. kurvehøyde.
	M8	100 mV 110 mV 100 mV 110 mV 90 mV 105 mV 40 mV 120 mV 40 mV 110 mV	L 6 - L12 C15 - C29 L 5 - L11 C14 - C28 L 4 - L10 C13 - C27 L 3 - L 9 C12 - C26 L 2 - L 8 C11 - C25	Man kan trimme begge spolene før kondensatorene. Juster til maks. utgang. Ved måling av følsomhetstallene på KB, bør man bruke en ledning på ca. 1 m. mellom AM-generator og antenneinngangen. Alle følsomhetstall er ca. tall.	

loddessiden av

M501 TAPE OUT (pinn 1) se side 15	13.0 mV 14.0 mV 13.0 mV 14.0 mV 12.0 mV 13.5 mV 5.0 mV 15.5 mV 5.0 mV 14.0 mV	A3	Følsomhetsmålingene er foretatt på TAPE OUT (pinn 1 eller 4), slik at en slipper å demontere kabinettet. Hvis justering er nødvendig, følg trimmeprosedyre som nevnt ovenfor under 15 B, uten wobblor. Ved måling av følsomhetstallene på KB, bør man bruke en ledning på ca. 1 m. mellom AM-generator og antenneinngangen. Alle følsomhetstall er ca. tall.
--	--	----	---



Fig. 4 Generator og wobbler

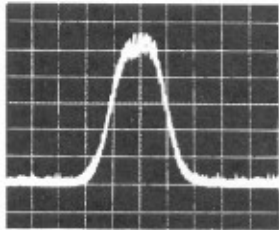


Fig. 6 AM-MF med wobbler
Signal tilført M6 via fig. 4/5
Oscilloskop tilkopleet M8.

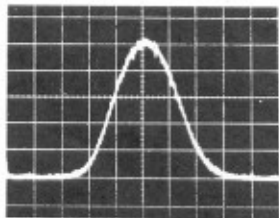


Fig. 7 Forkrets LB med wobbler
Signal tilført M6 via fig. 4/5
Oscilloskop tilkopleet M8.

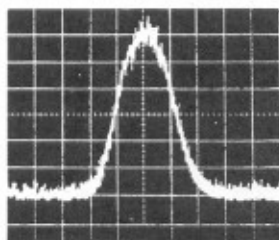


Fig. 8 Forkrets MB med wobbler
Signal tilført M6 via fig. 4/5
Oscilloskop tilkopleet M8.

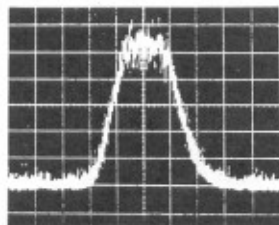


Fig. 9 Forkrets KB1 med wobbler
Signal tilført M6 via fig. 4/5
Oscilloskop tilkopleet M8.

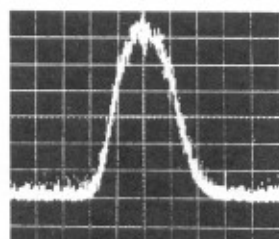


Fig. 10 Forkrets KB2 med wobbler
Signal tilført M6 via fig. 4/5
Oscilloskop tilkopleet M8.

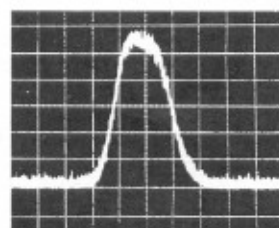
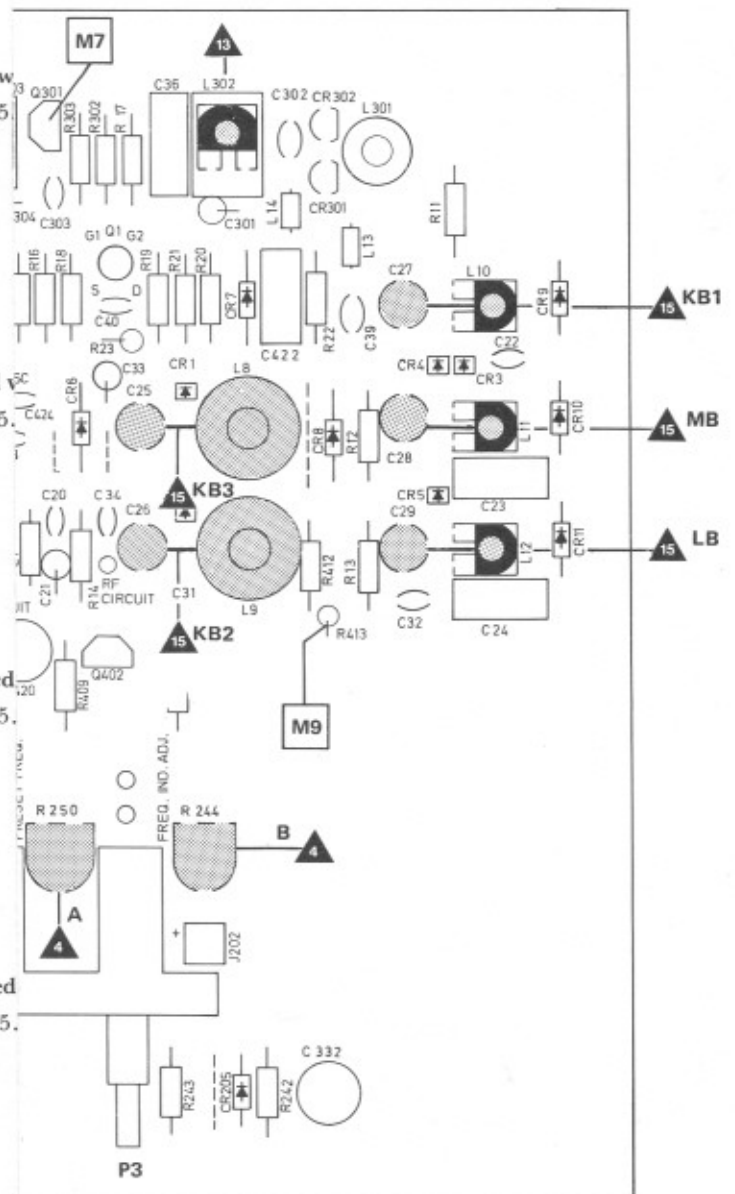
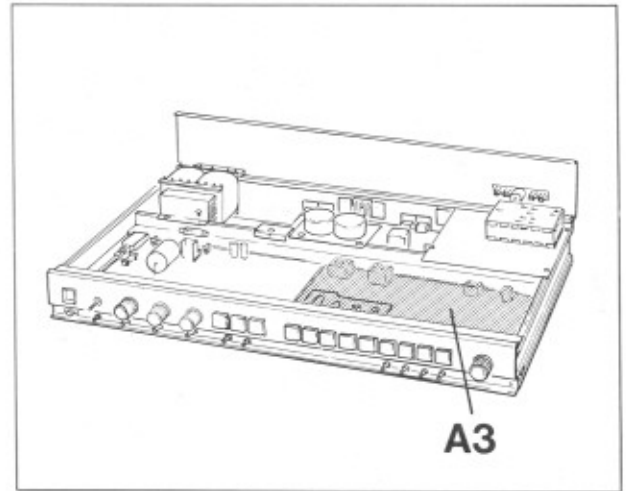


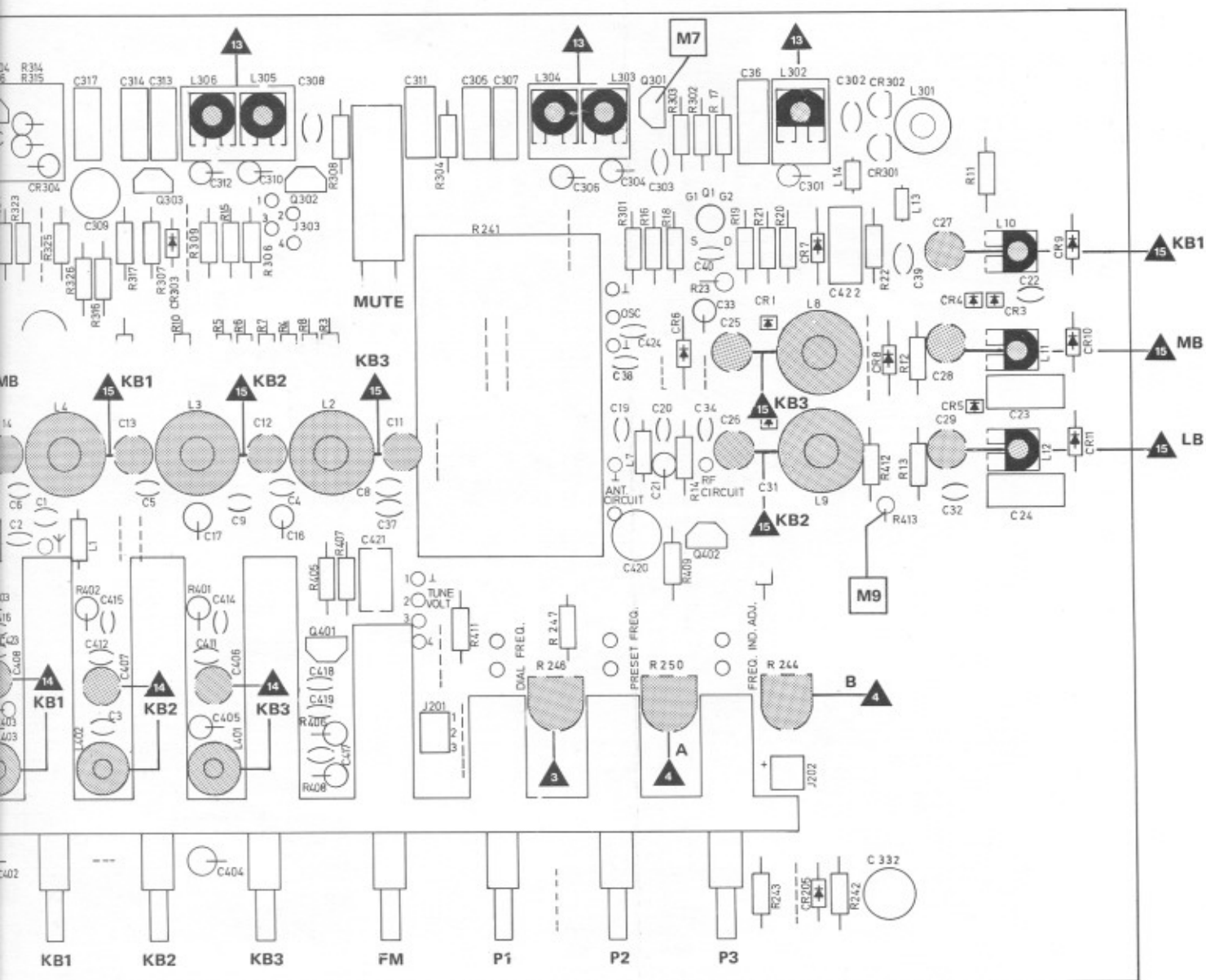
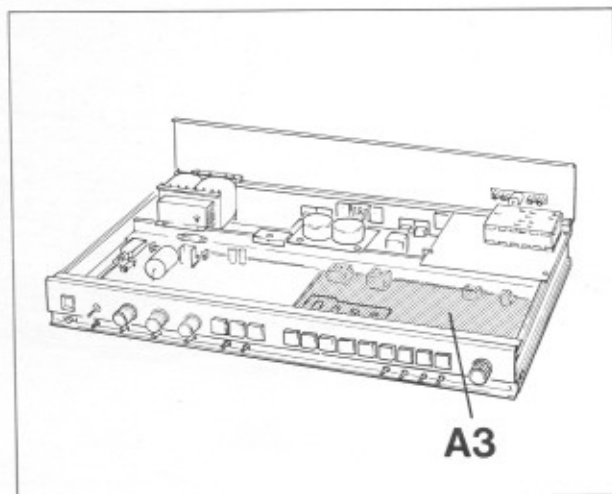
Fig. 11 Forkrets KB3 med wobbler
Signal tilført M6 via fig. 4/5
Oscilloskop tilkopleet M8.

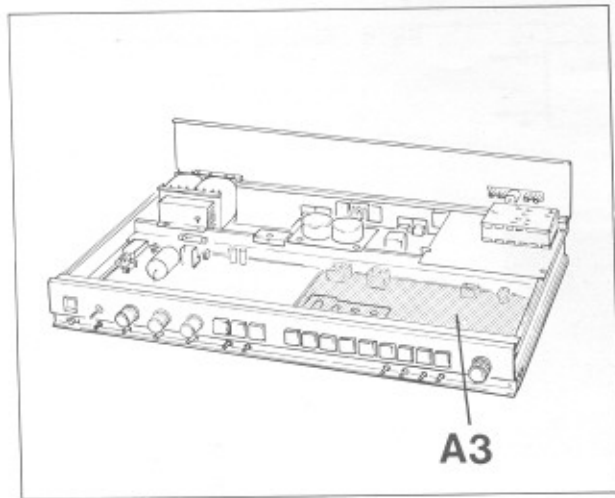


5 Standard kunstantenne

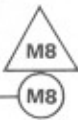
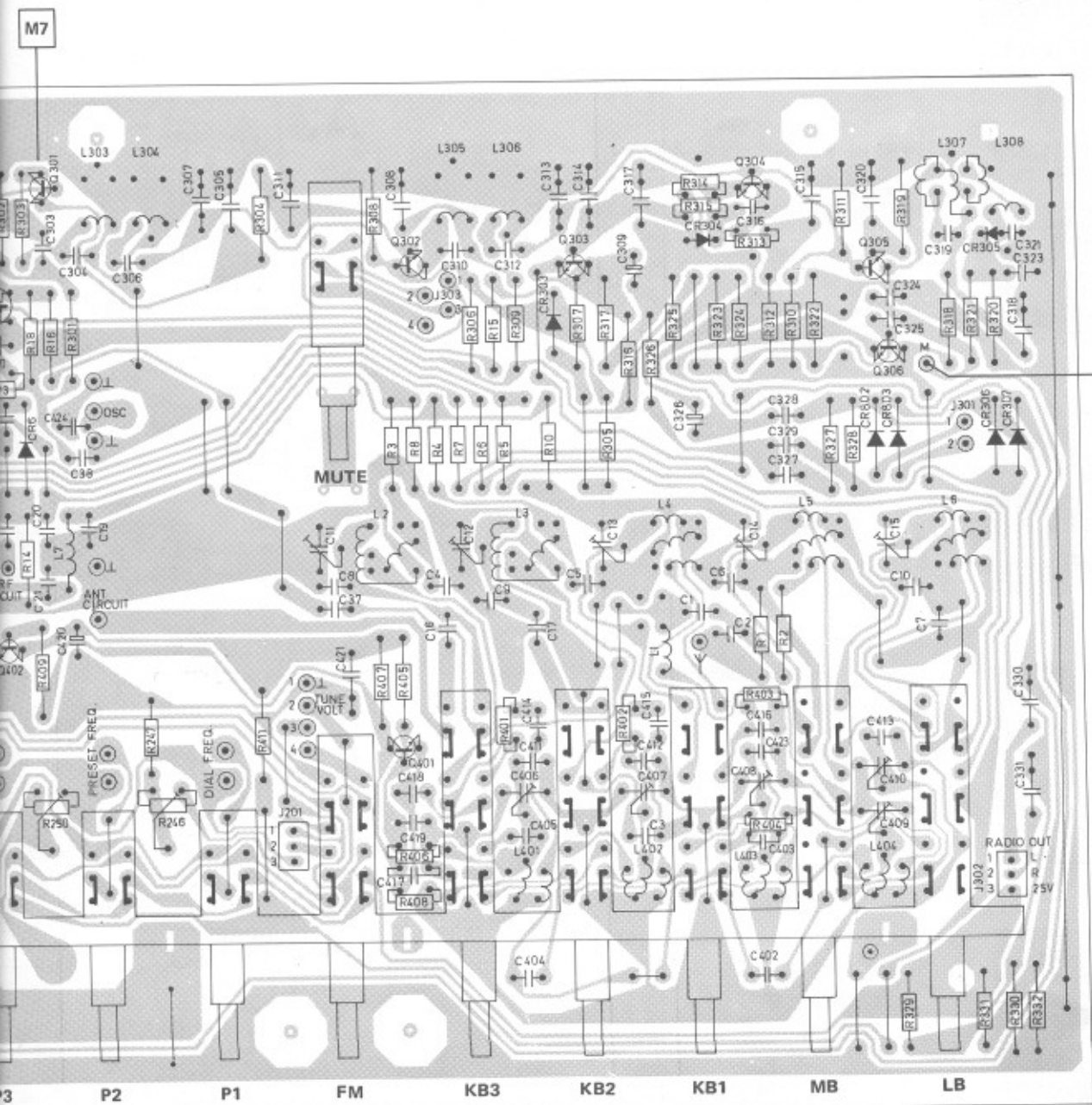
12 Justering av skalaviser

venstre ytterstilling skal viseren ikke markeringen (*) som vist figuren.

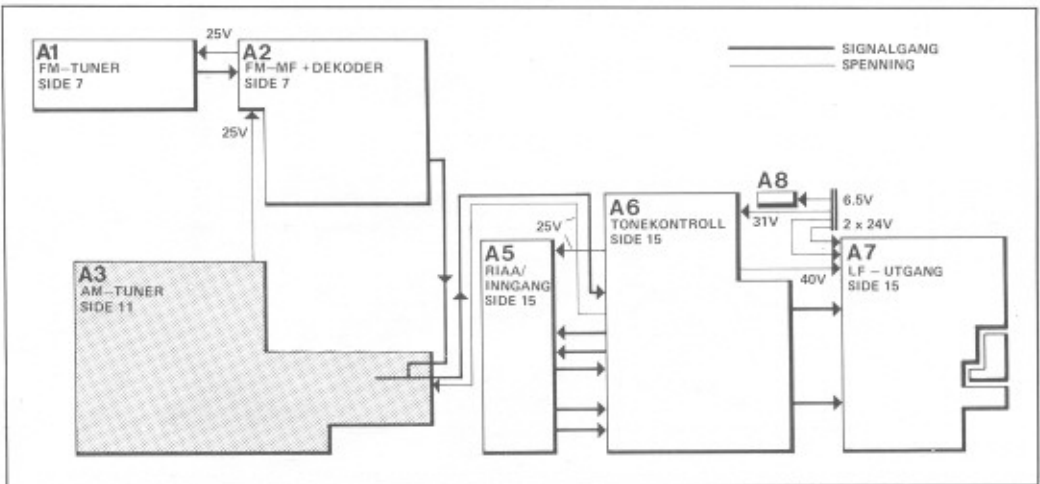
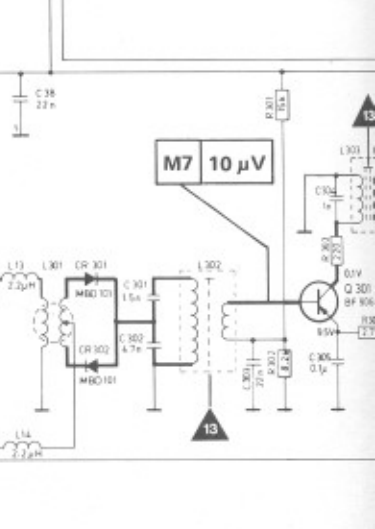
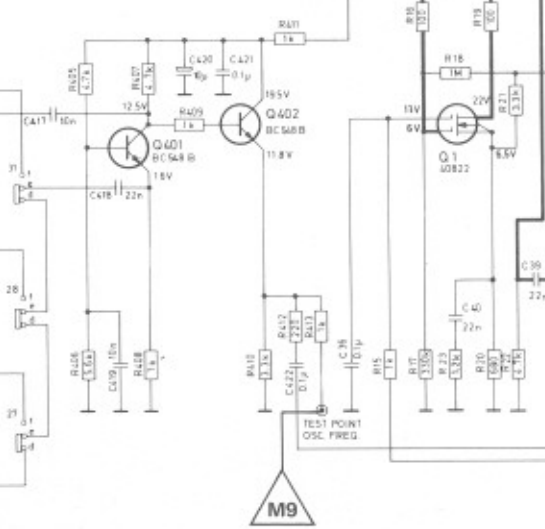
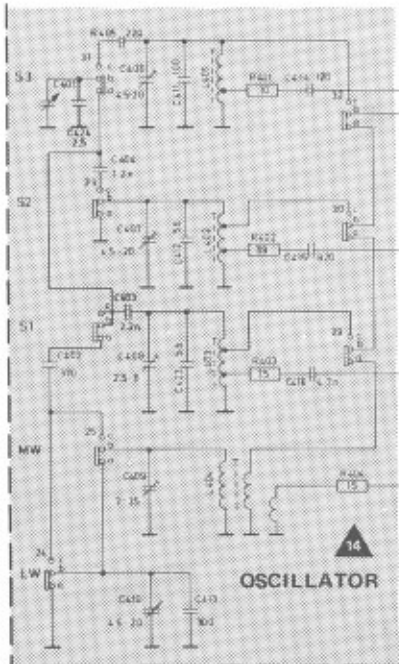
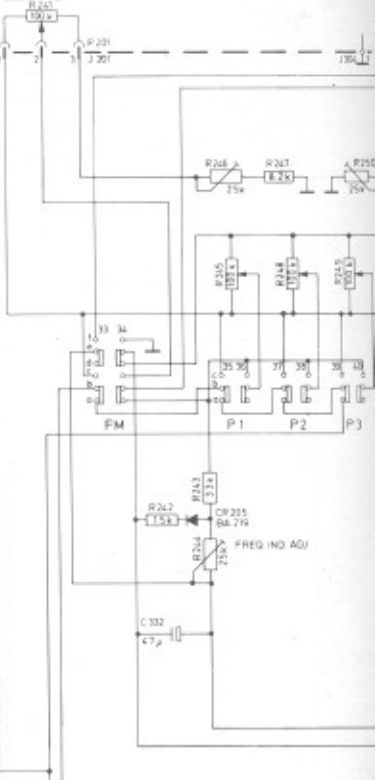
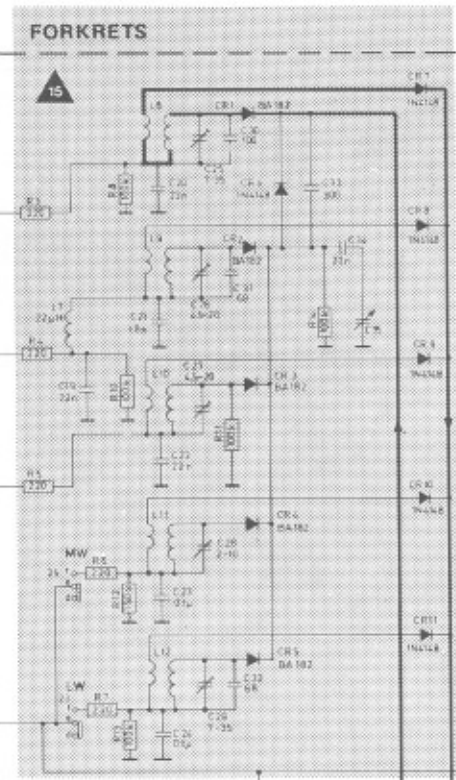
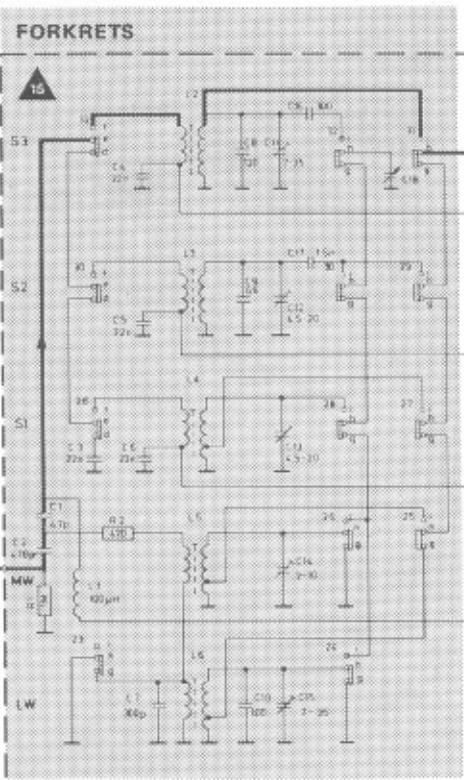


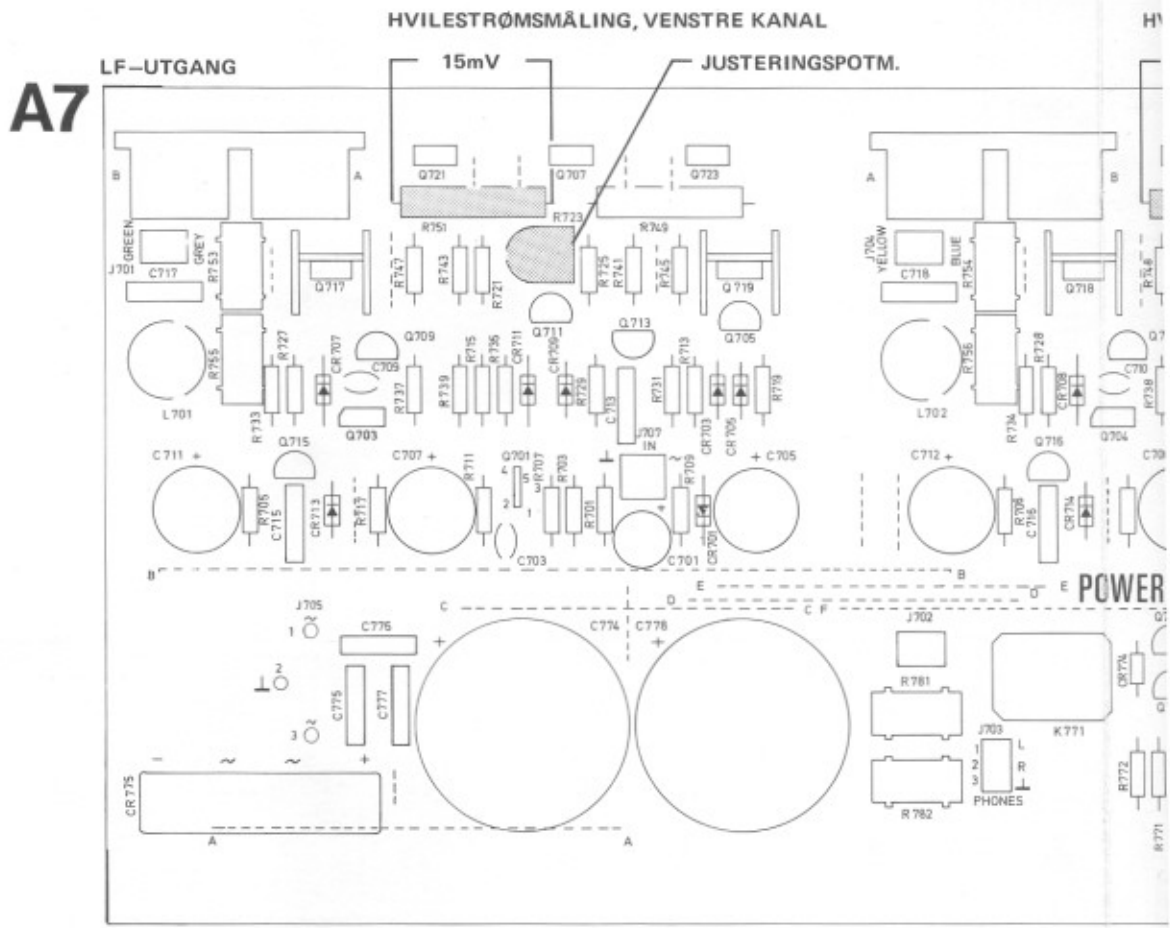


A3

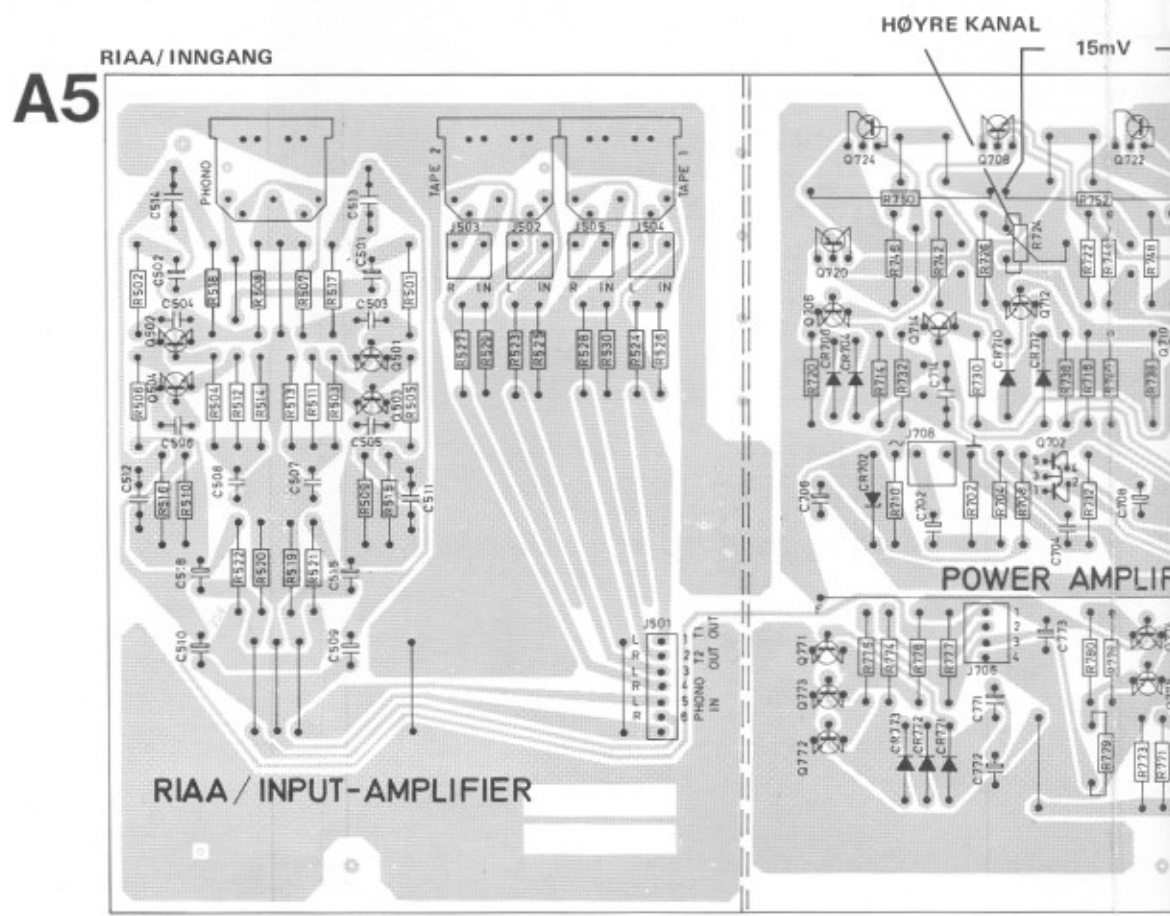


A3



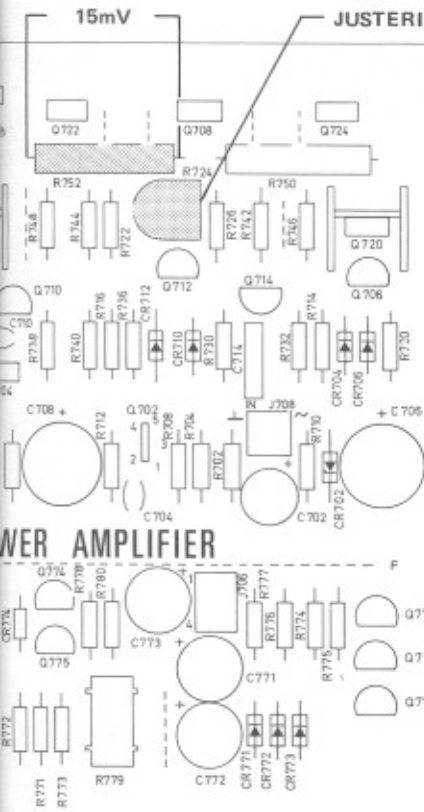


Sett fra komponentsiden.



Sett fra loddessiden.

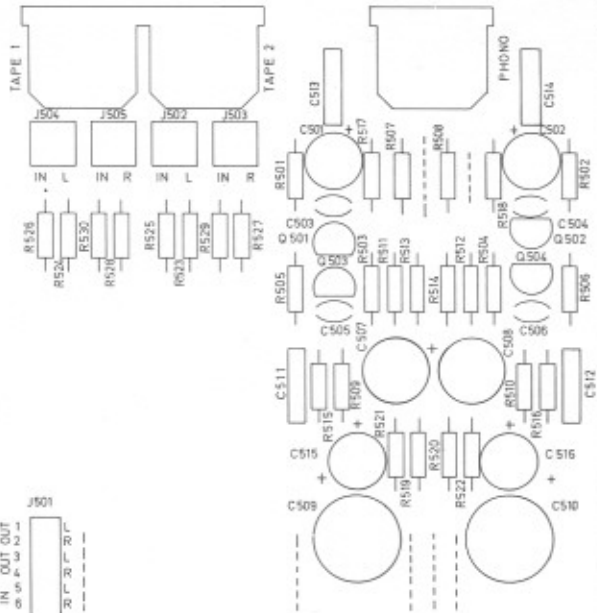
HVILESTRØMSMÅLING, HØYRE KANAL



JUSTERINGSPTM.

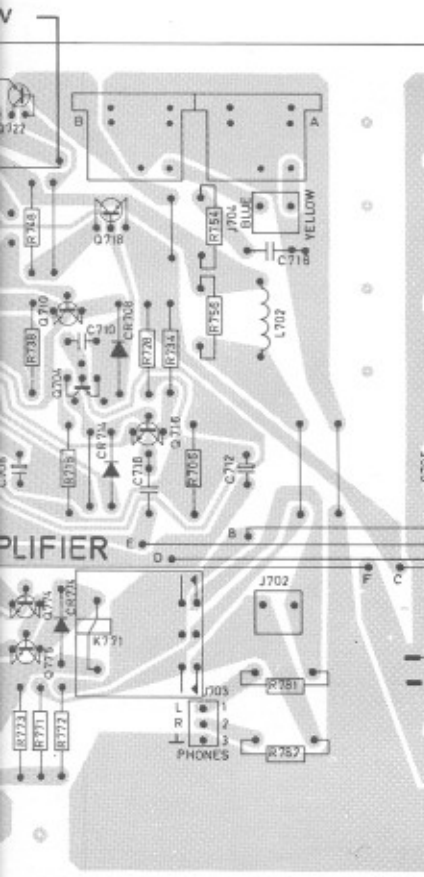
RIAA/ INNGANG

A5



RIAA/INPUT - AMPLIFIER

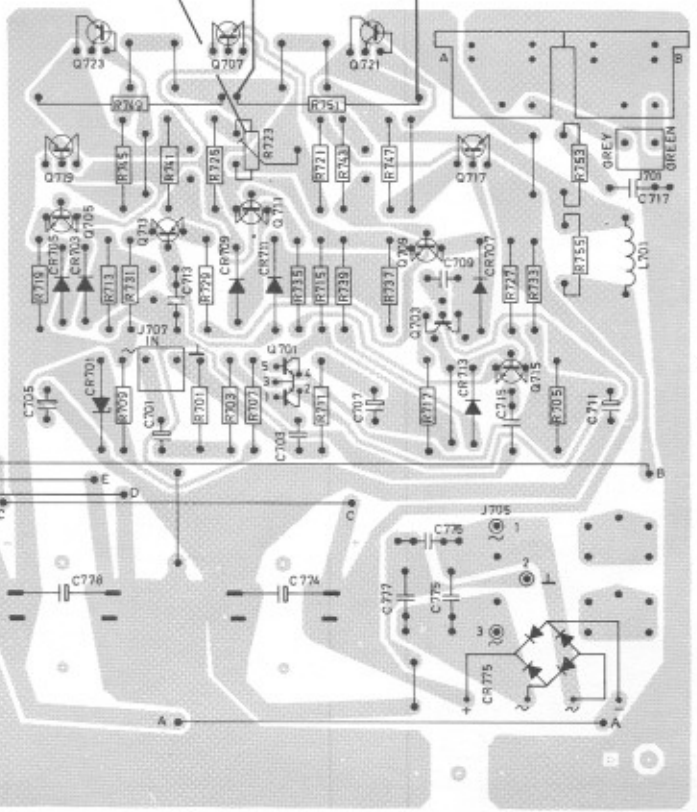
VENSTRE KANAL



15mV

LF-UTGANG

A7



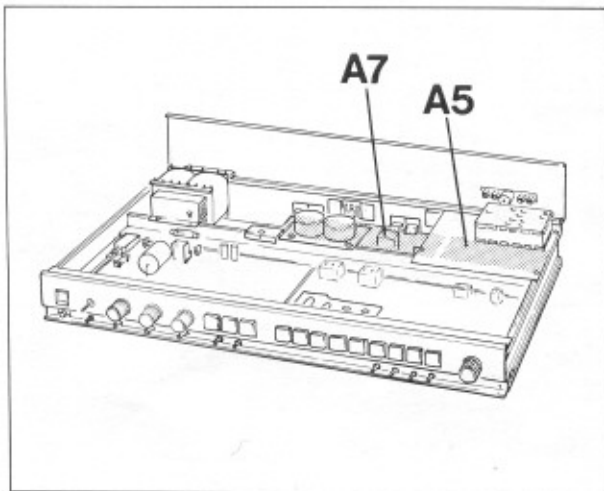
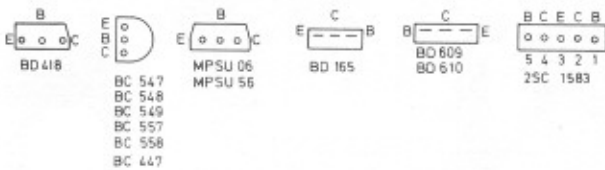
HVILESTRØMSMÅLING/JUSTERING.

Hvilestrømmen måles etter 10 minutters oppvarming (med volumkontrollen nedskrudd), over emittermotstanden R751 (venstre kanal) og R752 (høyre kanal).

Målingen foretas fra komponentsiden.

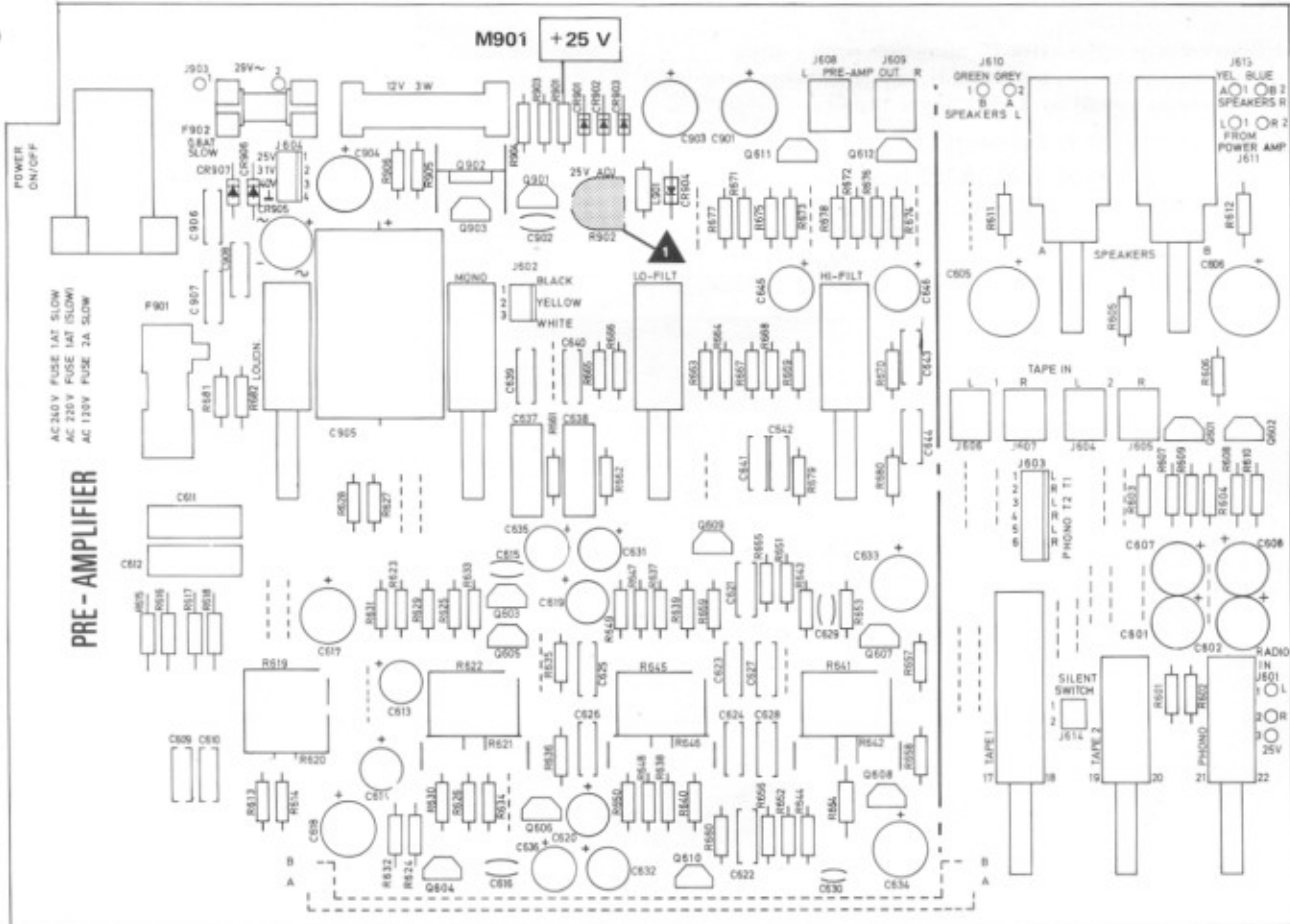
Er justering nødvendig, juster R723 (venstre kanal) og R724 (høyre kanal) - 15 mV (30 mA).

Transistorene er sett fra undersiden.



A6

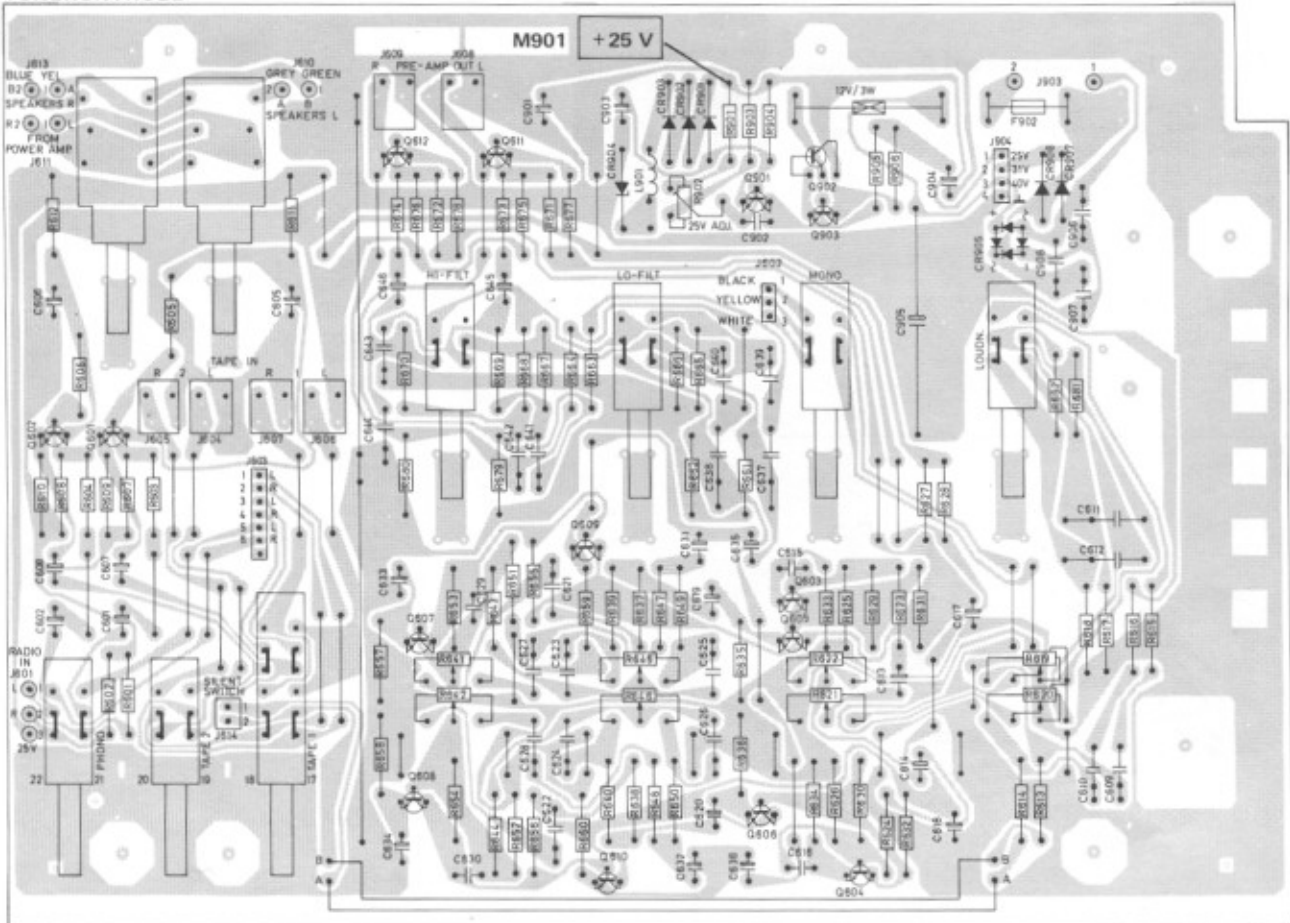
TONEKONTROLL



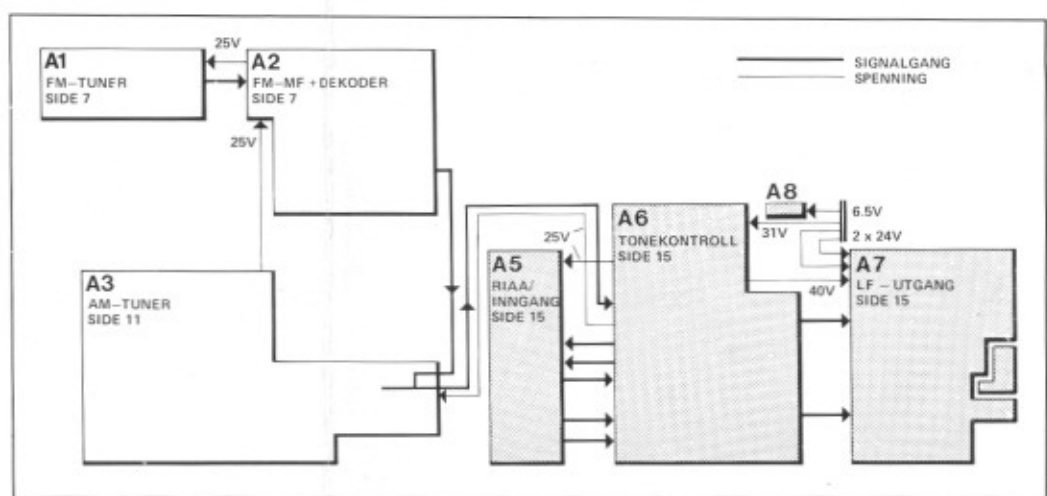
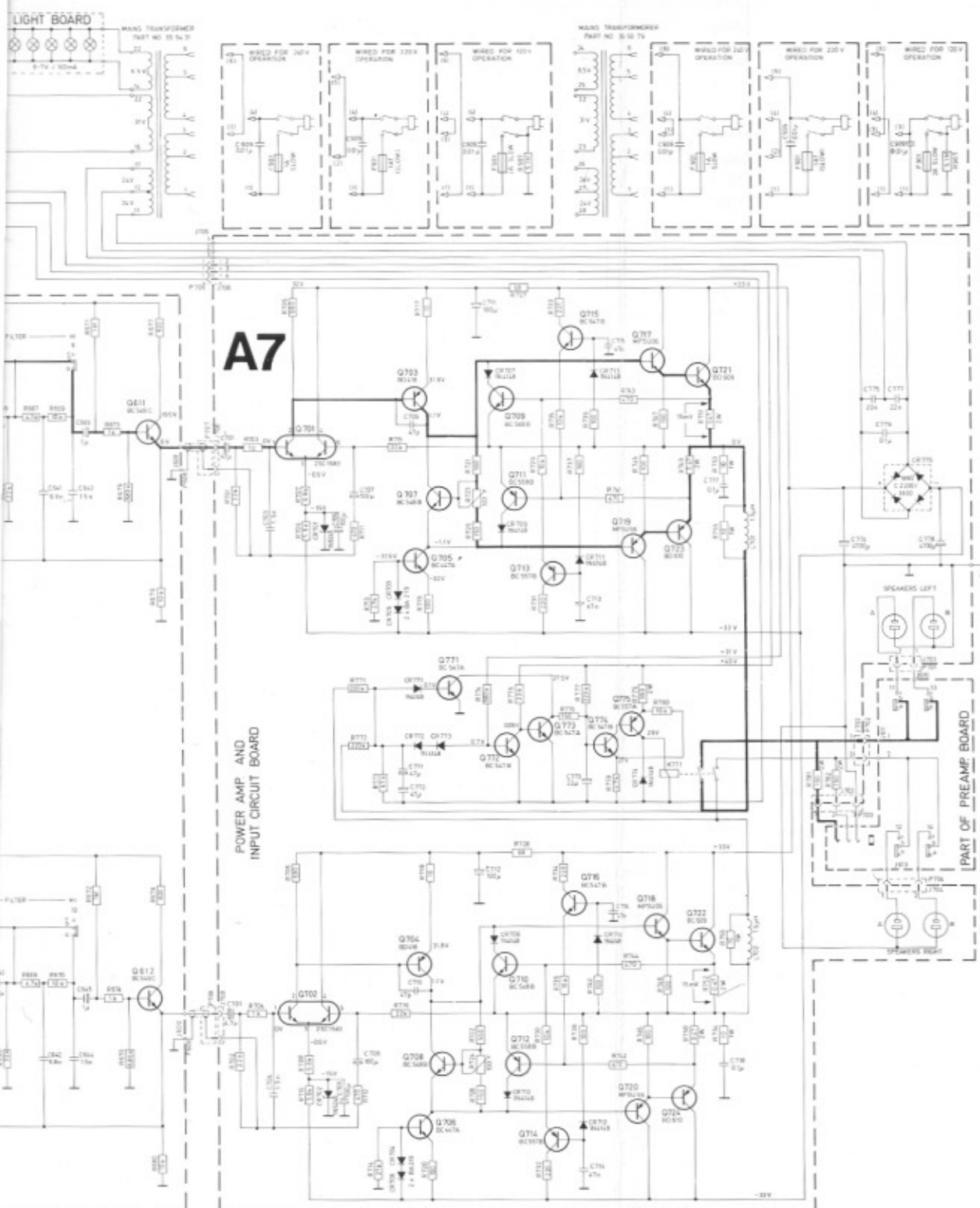
Sett fra komponentsiden

A6

TONEKONTROLL



Sett fra loddessiden



BETJENINGSFUNKSJONER

Båndopptaker-knapper.

To båndopptakere eller kassettbåndopptakere kan tilkoples apparatet. Trykk inn knappen for den båndopptakeren som skal brukes.

Knappen trykkes inn ved avspilling av bånd, og ved programkontroll under innspilling (bånd-test).

Kopiering kan foretas begge veier. Trykk inn knappen for den båndopptakeren som båndet spilles av fra.

VIKTIG! Knappene må løses ut igjen etter bruk, ellers vil apparatet bli stumt.

Bass- og diskantkontroller.

Lydstyrke- og balansekontroller.

Reguler lydstyrken med VOLUME-knappen. Reguler styrkeforholdet mellom høyre og venstre kanal med BALANCE-knappen.

Av/på-bryter.

PÅ: Trykk inn knappen.
AV: Løs ut knappen ved å gi den et nytt trykk.

Kontakt for hodetelefon.

Minste impedans: 4 ohm.

Bass- og diskanthevning.

Knappen kan trykkes inn for å fremheve bass og diskant når lydstyrken er lav.

MONO-knapp.

Knappen ute: Stereo gjengivelse.
Knappen inne: Mono gjengivelse.

Knappen kan trykkes inn ved mottaking av FM stereo-programmer hvis programmet forstyrres av støy og forvrengning.

Støyfiltere.

Knappen LO-FILT kan trykkes inn hvis man er plaget av støy i det lavere toneområdet, f.eks. rumling fra en dårlig platespiller. Filteret vil også redusere akustisk tilbakekopling fra høyttalere til platespiller. Dempning: - 12 dB pr. oktav fra 70 Hz.

Knappen HI-FILT kan trykkes inn hvis man er plaget av støy i det høyere toneområdet, f.eks. skraping fra gamle grammofoonplater eller sus fra dårlig lydånd. Dempning: - 12 dB pr. oktav fra 8 kHz.

Platespiller-knapp.

Trykkes inn ved avspilling av plater. Platespilleren må være tilkopledd kontakten PHONO bak på apparatet.

VIKTIG! Knappene må løses ut igjen etter bruk eller vil apparatet bli stumt.

Langbølge.

Mellombølge.

Kortbølge.

FM STEREO lampe.

Lyser ved mottaking av FM-stereo-programmer med tilstrekkelig styrke.

FM.

SIGNAL-indikator.

Ved vanlig innstilling med søkerknappen angir viseren stasjonens *signalstyrke*. Still inn søkerknappen til størst mulig utslag.

Ved forhåndsinnstilling av FM-stasjoner angir viseren stasjonens *frekvens* (se nedenfor).

TUNING-indikator (finstilling).

Virker bare på FM. Still inn søkerknappen slik at viseren står i senter.

Søkerknapp.

For lang-, mellom- og kortbølge samt FM.

Høyttalervergere.

Begge knapper ute: Ingen av høyttalerne innkopledd (brukes f.eks. ved avlytting i hodetelefoner).

A-knappen inne: Lyd i høyttalere som er tilkopledd kontaktene merket A bak på apparatet.

B-knappen inne: Lyd i høyttalere som er tilkopledd kontaktene merket B bak på apparatet.

Begge knapper inne: Lyd i samtlige høyttalere.

Støysperre og automatisk fininnstilling.

Knappen virker bare under innstilling på FM. Når knappen trykkes inn skjer følgende:

1. Apparatet sperrer automatisk for støy og svake stasjoner, og "åpner" bare for stasjoner med signalstyrke over en viss grense. Dette gir en behagelig, støyfri innstilling.
2. Når De har stilt inn på en FM-stasjon vil en elektronisk krets inne i apparatet tre i funksjon etter ca. 1 sekund, og sørge for helt nøyaktig innstilling.

Knapper for forhåndsinnstilling av FM-stasjoner.

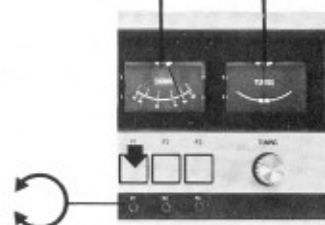
FREMGANGSMÅTE:

Trykk inn den firkantede knappen P1. Drei den runde knappen P1 til ønsket stasjon kommer inn. Finstill knappen til viseren på TUNING-indikatoren står i senter. Stasjonens frekvens kan leses av på SIGNAL-indikatoren (nedre skala).

Hver gang De senere trykker inn knappen P1 vil denne stasjonen automatisk komme inn.

Ytterligere to FM-stasjoner kan forhåndsinnstilles ved hjelp av knappene P2 og P3.

ANGIR FREKVENNS I SENTER



TILKOPLINGER

FM-antenne

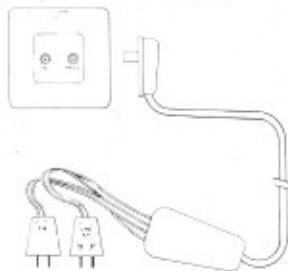
Foldet dipol eller Uteantenne



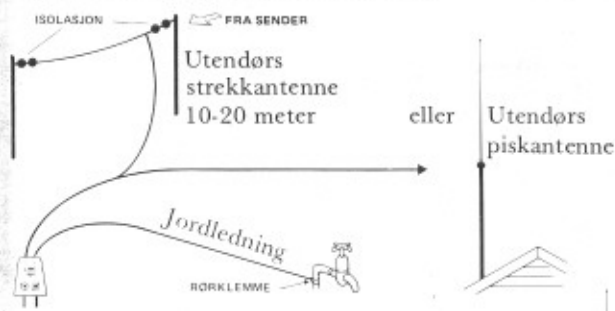
Flat antennekabel
240-300 ohm

75 (60) ohms
coaxialkabel

Felles antenneanlegg



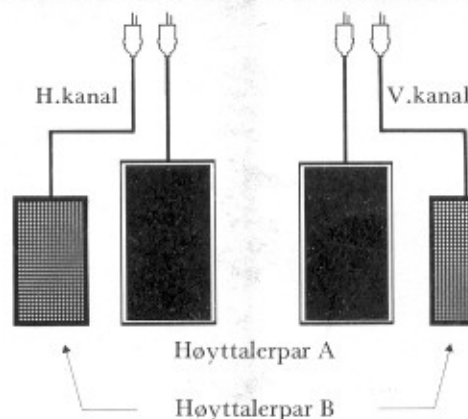
Antenne for lang-, mellom- og kortbølge



Kombinert
antenne



Tilkopling av
båndopptakere,
kassettbåndopptakere og platespiller
med magnetisk pick-up. Tilkoplingen
gjøres med DIN-ledninger.



Begge høyttalerutgangene kan
brukes samtidig (A og B).
Utgangene er koplet i parallell.

Forsterkeren arbeider optimalt
når den totale impedansen for de
høyttalerne som er i bruk på en
kanal er mellom 4 og 8 ohm.

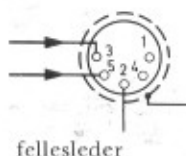
TILKOPLINGSPLUGGER FOR PLATESPILLER, BÅNDOPPTAKER, HODETELEFON OG HØYTTALERE.

Pluggene er vist
fra denne siden.



Platespiller (PHONO) DIN

Signal fra pick-up,
venstre kanal.
Signal fra pick-up,
høyre kanal.

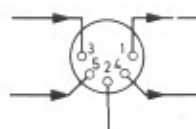


Pinnene 1 og 5 er
koplet sammen på
kontakten.
Skjerm fra platespiller-
chassis.

Felleslederen må ikke koples sammen med skjermen.

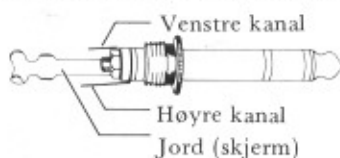
Båndopptakere (TAPE 1 og TAPE 2) DIN plugg

Fra båndopptaker utgang,
venstre kanal (avspilling).
Fra båndopptaker utgang,
høyre kanal (avspilling).



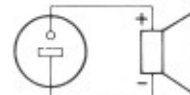
Til båndopptaker
inngang, venstre
kanal (opptak).
Til båndopptaker
inngang, høyre
kanal (opptak).
Fellesleder (skjerm).

Hodetelefon (PHONES) jack plugg



Høyttalere (LOUDSPEAKERS) DIN plugg

Flat stift på
pluggen er
"jord".



Tekniske data

Innganger:

	Nom. følsomhet for 25W i 8 ohm ved 1 kHz	Inngangs- impedans
PHONO	2.3 mV	47 kohm
TAPE 1	170 mV	15 til 27 kohm
TAPE 2	170 mV	15 til 27 kohm

Utganger:

TAPE utgang, ubelastet: 250 mV (utg.imp. = 33 ohm)
PHONES, ubelastet: 16 V maks. (utg.imp. = 150 ohm)
Nettspenning: 120/220/240 V, 50/60 Hz
Driftseffekt: 190 W (full utstyring)
45 W (uten signal)

TANDBERG

HULDRA 11 - TR 2025 MB

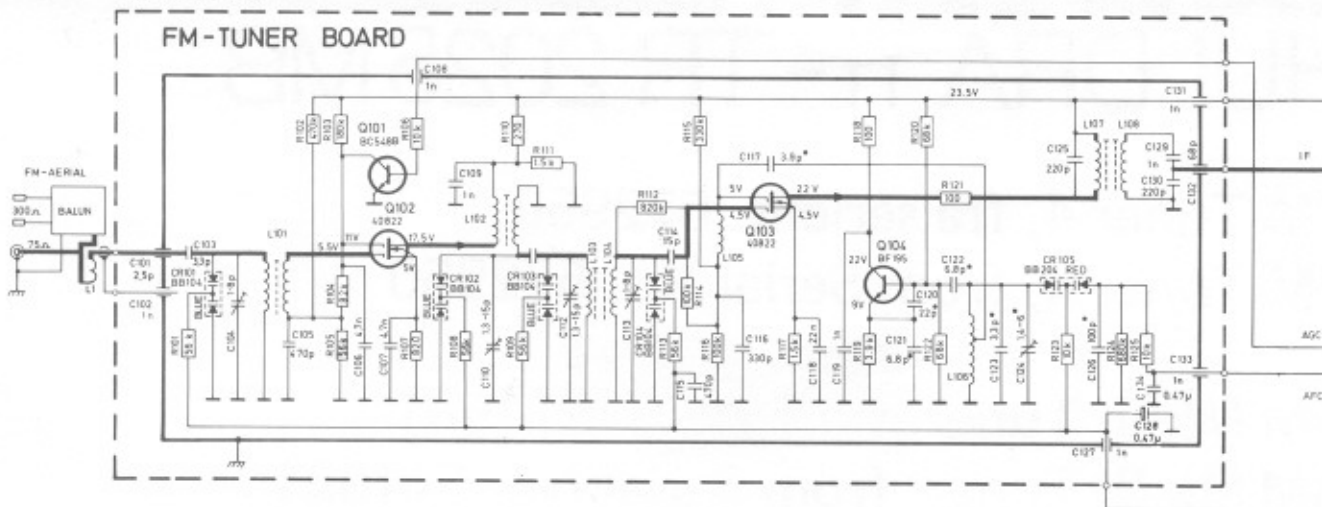
FM Tuner 4, fra serienr. 572950

FM Tuner 4, from Serial No. 572950

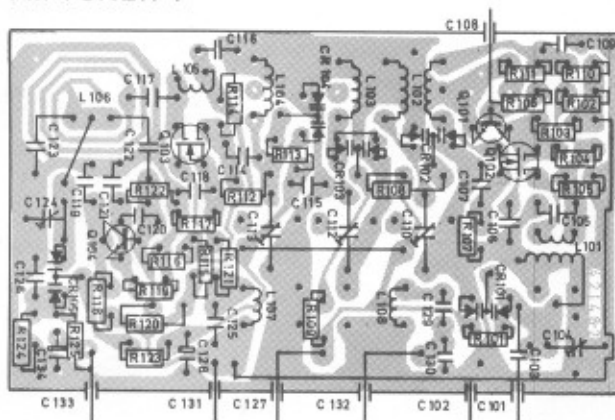
AM Mk II Tuner, fra serienr. 511581

AM Mk II Tuner, from Serial No. 511581

FM TUNER 4



FM TUNER 4



Sett fra loddesiden
Seen from the solder side

AM – TRIMMEPROSEDYRE. Se servicehåndbok, side 8. 1510 - 3 - 77 Partnr. 714043.

13 A+B AM - MF : L307 – L308, Er ikke med i den nye AM Mk II tuner.

Rettelser i servicehåndboken:

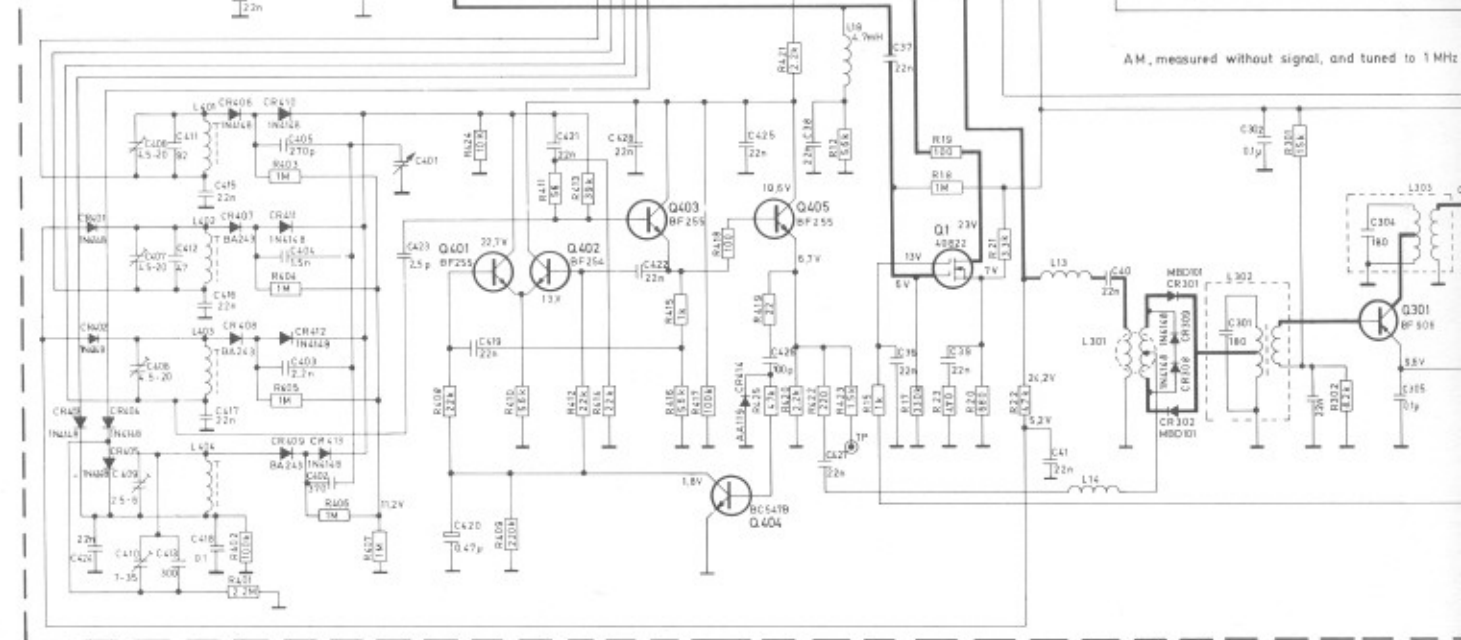
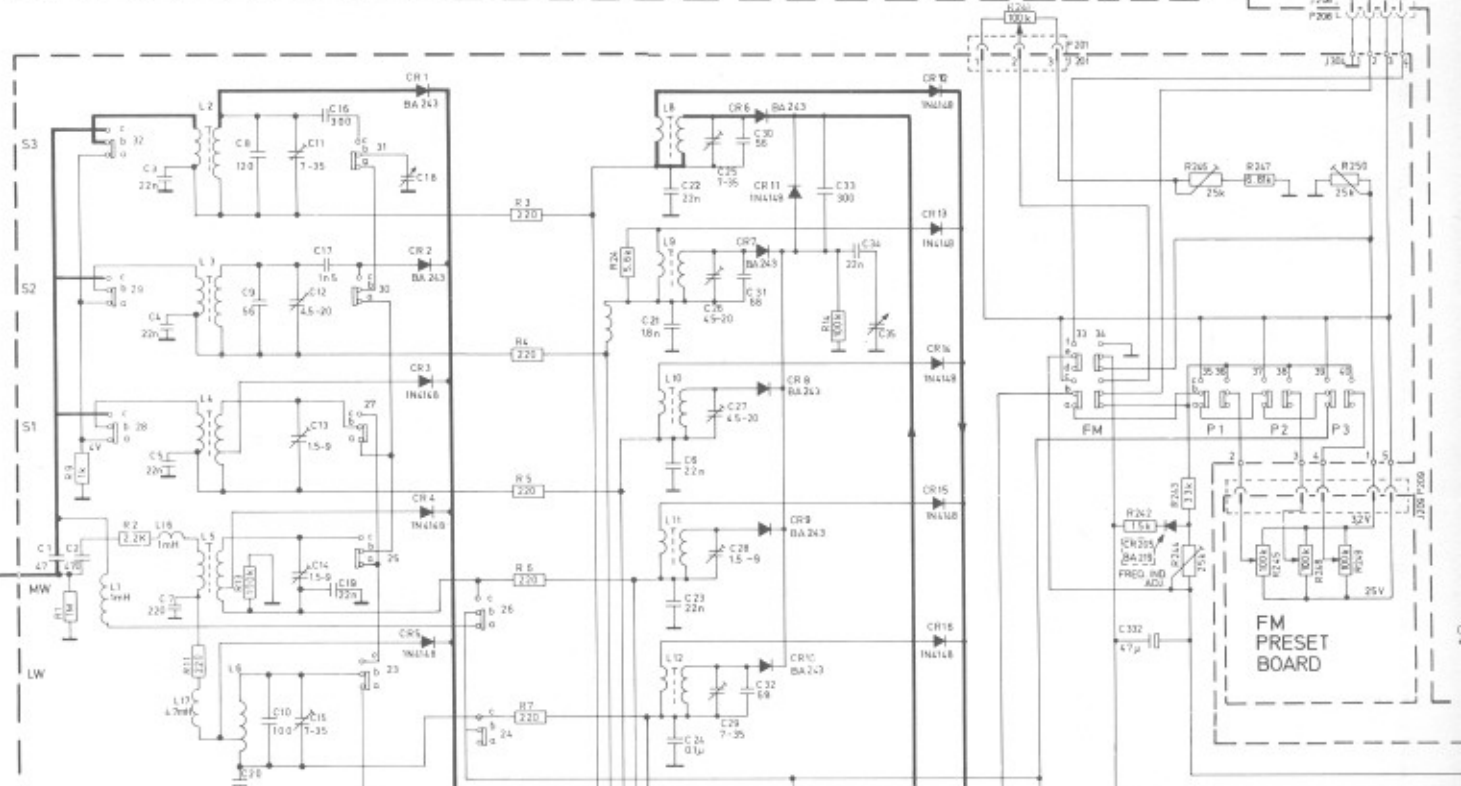
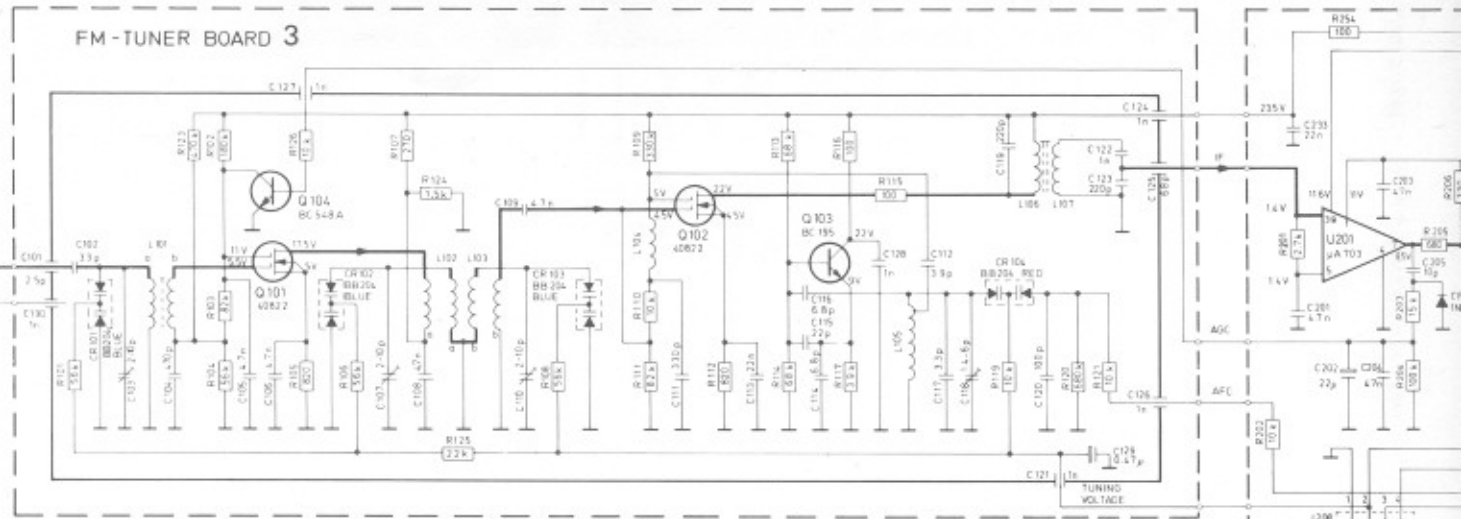
14 OSCILLATOR : L403, LB – Utgår. (L404 er felles osc.spole for LB og MB, og begge justeres på MB, 600 kHz.)

L402, KB1 – Skal være L403

AM – ALIGNMENT. See Service Manual, page 8. 1607 - 2 - 78 Part No. 714078.

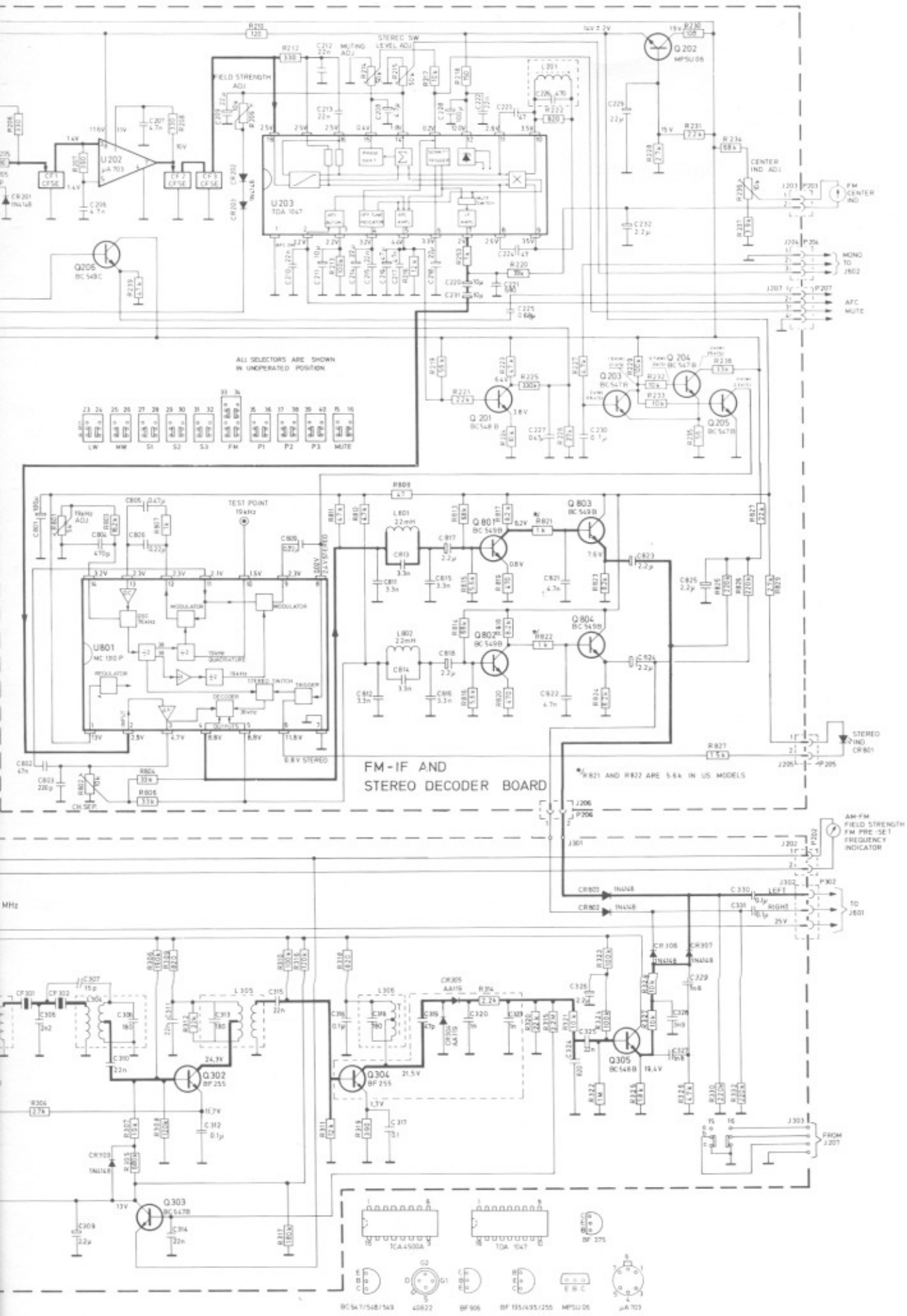
13 A+B AM - IF : The following components on the new AM Mk II tuner has been removed: L307– L308.

FM-TUNER BOARD 3



AM, measured without signal, and tuned to 1MHz

HF skema nr. 44275 - 4
 HF section No. 44275 - 4



SEEN FROM UNDERNEATH