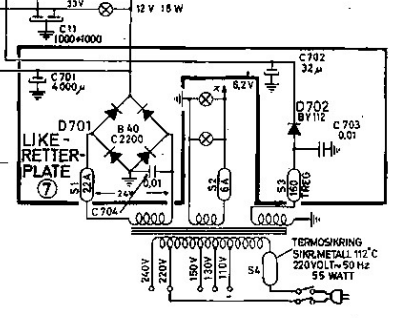
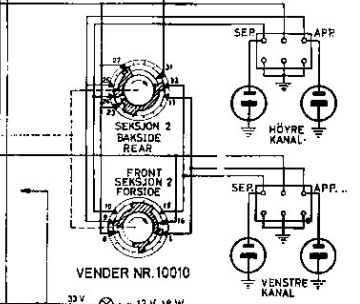
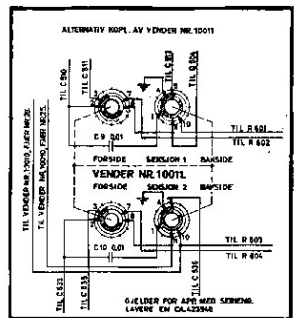
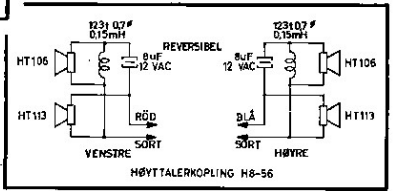
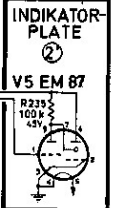


HULDR A 8

FRA SERIE NR. 422 701



- NR.1007: FM-AM VELGER I STILLING. FM-AM SELECTOR IN POSITION. "AM"
- NR.1008: PICKUP VELGER I STILLING. PICKUP SELECTOR IN POSITION. "MAGNETIC"
- NR.1009: HØYTTALERVELGER I STILLING. LOUD SPEAKER SELECTOR IN POSITION. "APP. 2"
- NR.1000: TONEVELGER I STILLING. "HIGH FILTER". TONE SELECTOR IN POSITION. "MØRK"
- NR.10052: TRYKKNAPPVENDER I STILLING. IKKE TRYKNET INN. PUSH-BUTTON SWITCH IN POSITION. NOT OPERATED.

KOMPONENTER TEGET I PLATEFELTENE DØ MERKET MED STÆRKE ER IKKE MONTERT PÅ PLATENE.
PARTS PLACED INSIDE BOARD FRAMES AND MARKED WITH AN ASTERISK ARE NOT MOUNTED ON ETCHED BOARDS.

Fig. 52. Hovedskjema