

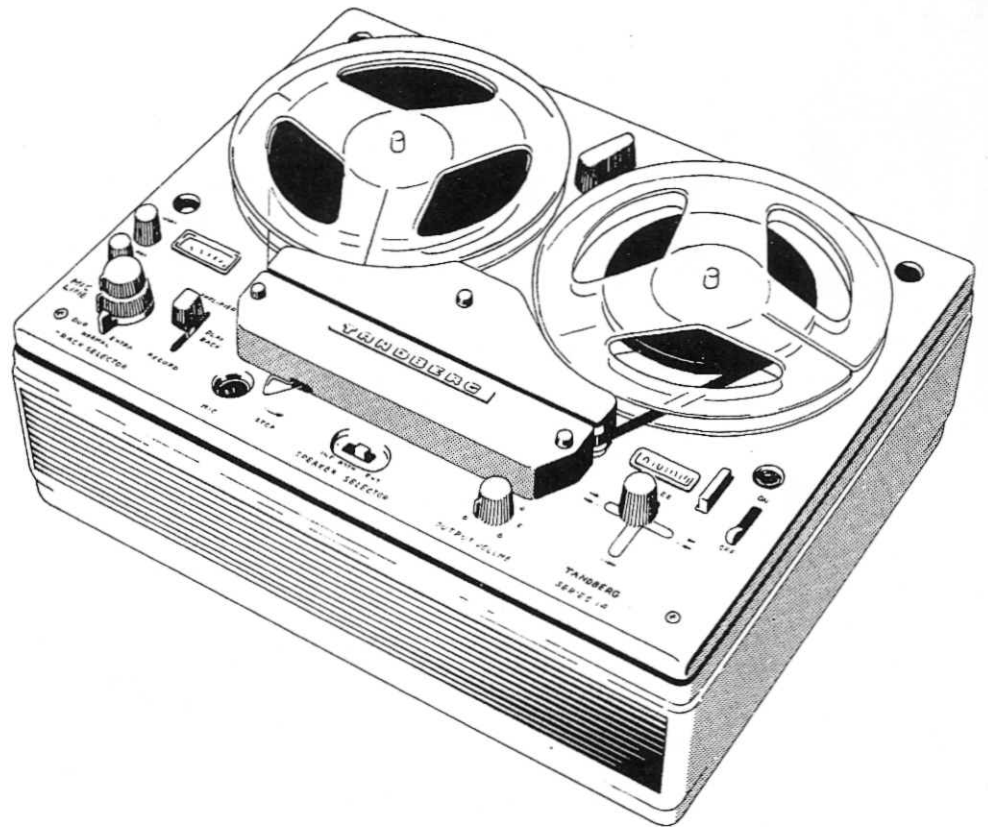
Januar 1970

Tandberg
RADIO

Service håndbok

TANDBERG

båndopptaker
modell 14-15



TANDBERGS RADIOFABRIKK AS

14

Forord

Denne boken beskriver standardmodellene av båndopptaker 14 og 15, samt spesialutgavene 15 SL, 15 GT og 15 F. Forandringer som er innført siden produksjonen startet i desember 1967, er behandlet i eget avsnitt bak i boken.

Oslo, januar 1970.

TANDBERGS RADIOFABRIKK A/S

Innhold

1.0 Tekniske data	2	5.7 Oscillator	25
1.1 Standard modell	2	5.8 Utgangsførsterker	25
1.2 SL-modell	3	5.9 Nettdel og spenningsregulator	25
1.3 GT-modell	3	5.10 Hoder og sporvelger	25
2.0 Betjeningsorganene	4	5.10.1 Duo	25
3.0 Tilkoplingsplugger	6	5.10.2 Normal	26
4.0 Mekanisk virkemåte		5.10.3 Ekstra	26
Detaljert beskrivelse med justeringsforskrifter	8	5.11 Funksjonsvender	26
4.1 Betjeningsspaken	6	6.0 Justering av båndløp og elektriske kretser	27
4.1.1 Eksenterarmen 990203	7	6.1 Båndstyringsskruene	27
4.1.2 Pressvalsearmen 990202	7	6.2 Spillehodet	27
4.1.3 Betjeningsarmen 248186	7	6.2.1 Sidestilling	27
4.2 Spoletallerkenene		6.2.2 Høydestilling	27
4.2.1 Venstre spoletallerken 990226 for TB 14	9	6.2.3 Azimutjustering	27
4.2.2 Venstre spoletallerken 990226 for TB 15	10	6.2.4 Sidejustering	27
4.2.3 Sløyfestrømmer	10	6.3 Slukkehodet	28
4.2.4 Høyre spoletallerken 990227 for TB 14—15	11	6.3.1 Høyde	28
4.2.5 Justering av spoletallerkenene	12	6.3.2 Azimutjustering	28
4.3 Clutchene	13	6.4 Sporkontroll	28
4.3.1 Nøytral	13	6.4.1 Visuell sporkontroll på 2-spors modell	28
4.3.2 Normal fremdrift	14	6.4.2 Sporkontroll med justerbånd på 4-spors modell	28
4.3.3 Hurtig fremspoling	14	6.4.3 Høydejustering ved track-måling på 4-spors modell	28
4.3.4 Hurtig tilbakespuling	15	6.5 Oscillator og formagnetisering	28
4.3.5 Fri	15	6.5.1 Oscillatorfrekvens, 2-spors modell	28
4.4 Drivhjulet 254040 for TB 14	16	6.5.2 Oscillatorfrekvens, 4-spors modell	28
4.5 Drivhjulet 243940 C for TB 15	17	6.6 Skrivestrøm og innspillingsindikator	28
4.6 Drivremmen 213997	17	6.7 Kontroll av frekvenskurve	28
4.7 Mellomhjulet 990233	17	6.8 Utgangsførsterker	29
4.8 Løftearmen 990201 for TB 14	17	6.9.1 Symmetrisk klipping	29
4.9 Løftearmen 990201 for TB 15	17	6.9.2 Hvilestrøm	29
4.10 Svinghjulet 990312 med drivtappen	18	7.0 Andre modeller	29
4.11 Hastighetsomkopleren for TB 14	19	7.1 Modell 15 SL	29
4.12 Hastighetsomkopleren for TB 15	19	7.1.1 Avspillingsførsterker	29
4.13 Momentan start/stopp mekanismen 990232	20	7.1.2 Mekanisk sperre	29
4.14 Pressfjæren innført fra og med serienummer for TB 14: 2619561, for TB 15: 2525502	20	7.2 Modell 15 GT	30
4.16 Automatisk endestopp. Beskrivelse og virkemåte	22	7.2.1 Inngangsførsterker	30
4.16.1 Nøytral	22	7.2.2 Utgangsførsterker	30
4.16.2 Normal fremdrift, frem- og tilbakespuling	22	7.2.3 Programførsterker	30
4.16.3 Endestopp eller båndbrudd	22	7.2.4 Innstilling av nivåer	30
4.16.4 Fri	22	7.3 Modell 15 F	30
5.0 Elektrisk beskrivelse	24	7.3.1 Mekanisk virkemåte	30
5.1 Linjeførsterker	24	7.3.2 Elektrisk virkemåte	31
5.2 Mikrofonførsterker	24	8.0 Forandringer innført på båndopptaker 14 og 15 ..	32
5.3 Bufferførsterker	24	8.1 Overgang til «Low Noise Bånd»	32
5.4 Korreksjonsførsterker	24	8.2 Endring av F-modell fra serienr. 2510020	32
5.4.1 Korreksjonsnettverk i innspillerstilling	24	8.2.1 Mikrobryter for oscillatorspenning	32
5.4.2 Tilbakekopplingsnettverk i avspillingsstilling	25	8.2.2 Ny mikrobryter	33
5.5 Playback booster	25	8.2.3 Ombygging av mikrobryterfunksjon på eldre apparater	33
5.6 Indikatorførsterker	25	8.3 Ombygging fra 2-spors til 1-spors modell	33
		8.4 Ombygging 50/60 Hz	33
		Reservedelslister for elektriske deler	34
		Reservedelslister for mekaniske deler	40

1.0 Tekniske data

1.1 STANDARD MODELL

Driftsspennning:	240/230/115 V, 50 Hz eller 240/230/115 V 60 Hz. Se hovedskjema vedr. spenningsomkopling for transformator og motor.
Effektforbruk:	50 W.
Motor:	2-polet skyggepol asynkronmotor.
Båndhastigheter:	7 ¹ / ₂ , 3 ³ / ₄ og 1 ⁷ / ₈ " pr. s. for TB 15. TB 14 har bare de to laveste hastighetene.
Hastighetstoleranse:	± 1,5 %.
Hurtigspoling:	1 ² / ₃ min. for 1200 fots bånd, 2 ¹ / ₂ min. for 1800 fots bånd.
Bånd:	Apparater under serienr. 2 619 651 for TB 14 og 2 515 502 for TB 15 er justert for vanlig bånd av god kvalitet. Senere apparater er justert for innspilling på Low Noise bånd.
Største spolediameter:	7".
Antall spor:	2 eller 4.
Antall hoder:	1 slukkehode, 1 kombinert inn/avspillingshode.
Formagnetisering:	Konvensjonell.
Slukke- og formagnetiseringsfrekvens:	85,5 kHz ± 2 kHz. Klirr mindre enn 0,5 %.
Indikator:	Viserinstrument for spissverdi-indikering av innspillingsnivå. Belyses under innspilling.
Telleverk:	Viser antall omdreininger av høyre spoletallerken.
Høytaler:	4" x 7".
Utgangseffekt:	Maks. 10 W fra forsterker. Kan utnyttes ved bruk av utvendig høytaler med impedans 4 ohm. Maks. effekt tilført innvendig høytaler: 5 W.
Innganger:	MIC: For dynamisk mikrofon med impedans lavere enn 600 ohm, følsomhet 0,1 mV, maks. signal 10 mV. DIN-kontakt koplet med signal på pinne 3 og jord på pinne 1. RADIO: For innspilling fra radio. Impedans 100 kohm, følsomhet 10 mV, maks. signal 1 V. DIN-kontakt koplet med signal på pinne 1 og jord på pinne 2. Phono-kontakt i parallell. P UP: For platespiller med keramisk- eller krystall pick-up. Impedans 1 Mohm, følsomhet 100 mV, maks. signal 10 V. DIN-kontakt koplet med signal på pinnene 1 og 3, jord på pinne 2. Phono-kontakt i parallell.
Utganger:	RADIO: For avspilling gjennom radio. Minimum belastningsimpedans 20 kohm, utgangsspennning 0,9 V. DIN-kontakt med signal på pinne 3 og jord på pinne 2. FREE HD: For tilkopling av Tandberg Bildesynkronisator 2 eller 3. Minimum belastningsimpedans 20 kohm. Phonokontakt. EXT SPKR: Maks. utgangseffekt 10 W oppnås ved belastningsimpedans 4 ohm (medregnet innvendig høytaler hvis denne er tilkoplet). DIN-kontakt og telefonjakk i parallell.
Transistorer:	20.

14

Bassregulering:	± 10 dB ved 60 Hz.	
Diskantregulering:	± 10 dB ved 8000 Hz.	
Frekvenskurver:	DIN 45511	± 2 dB
	7 $\frac{1}{2}$ " pr. s. 40–18 000 Hz	40–16 000 Hz
	3 $\frac{3}{4}$ " pr. s. 40–10 000 Hz	50– 9 000 Hz
	1 $\frac{7}{8}$ " pr. s. 40– 5 000 Hz	60– 4 500 Hz
Signal/bånd støy i høyeste hastighet:	IEC, A-kurve	56 (57) dB 58 (59) dB
	IEC, lineært R.M.S.	51 (52) dB 51 (52) dB
	DIN 45511 (Geräuschspannung)	48 (50) dB 50 (52) dB
	DIN 45511 (Fremdspänning)	47 (48) dB 47 (48) dB
		(Tall i parentes gjelder for TB 15)

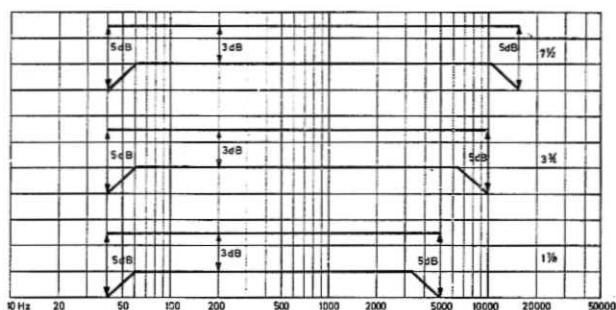


Fig. 1.1. DIN-kurver.

Wow, maks.:	DIN 45511	R.M.S
	7 $\frac{1}{2}$ " pr. s. 0,1 ‰	0,07 ‰
	3 $\frac{3}{4}$ " pr. s. 0,2 ‰	0,14 ‰
	1 $\frac{7}{8}$ " pr. s. 0,4 ‰	0,28 ‰
Klirr, maks.:	Fra innspillingsforsterker ved 0 dB nivå:	0,5 ‰
	Fra avspillingsforsterker ved 0,9 V ut:	0,2 ‰
	Fra bånd ved 0 dB innspillingsnivå:	3–5 ‰
Dimensjoner:	Lengde 39 cm, dybde 30 cm, høyde 17 cm.	
Vekt:	8,7 kg.	
1.2: SL-modell.	Som standardmodell, med unntak av følgende:	
Transistorer:	25.	
Utgang:	FREE HD: Koplet til utgangen av ekstra avspillingsforsterker. Impedans ca. 100 ohm. Utgangsspenning maksimum 1 V.	
1.3: GT-modell.	Som standardmodell, med unntak av følgende:	
Effektforbruk:	60 W.	
Transistorer:	77.	
Utganger:	Utgang for hodetelefon: 1 mV på mikrofoninngang gir 0,8 V ved 200 ohms belastning. Maks. utgangsspenning 2 V over 200 ohm. Utgangsimpedans 100 ohm.	
Høyde:	21,5 cm.	
Vekt:	10,5 kg.	

2.0 Betjeningsorganene

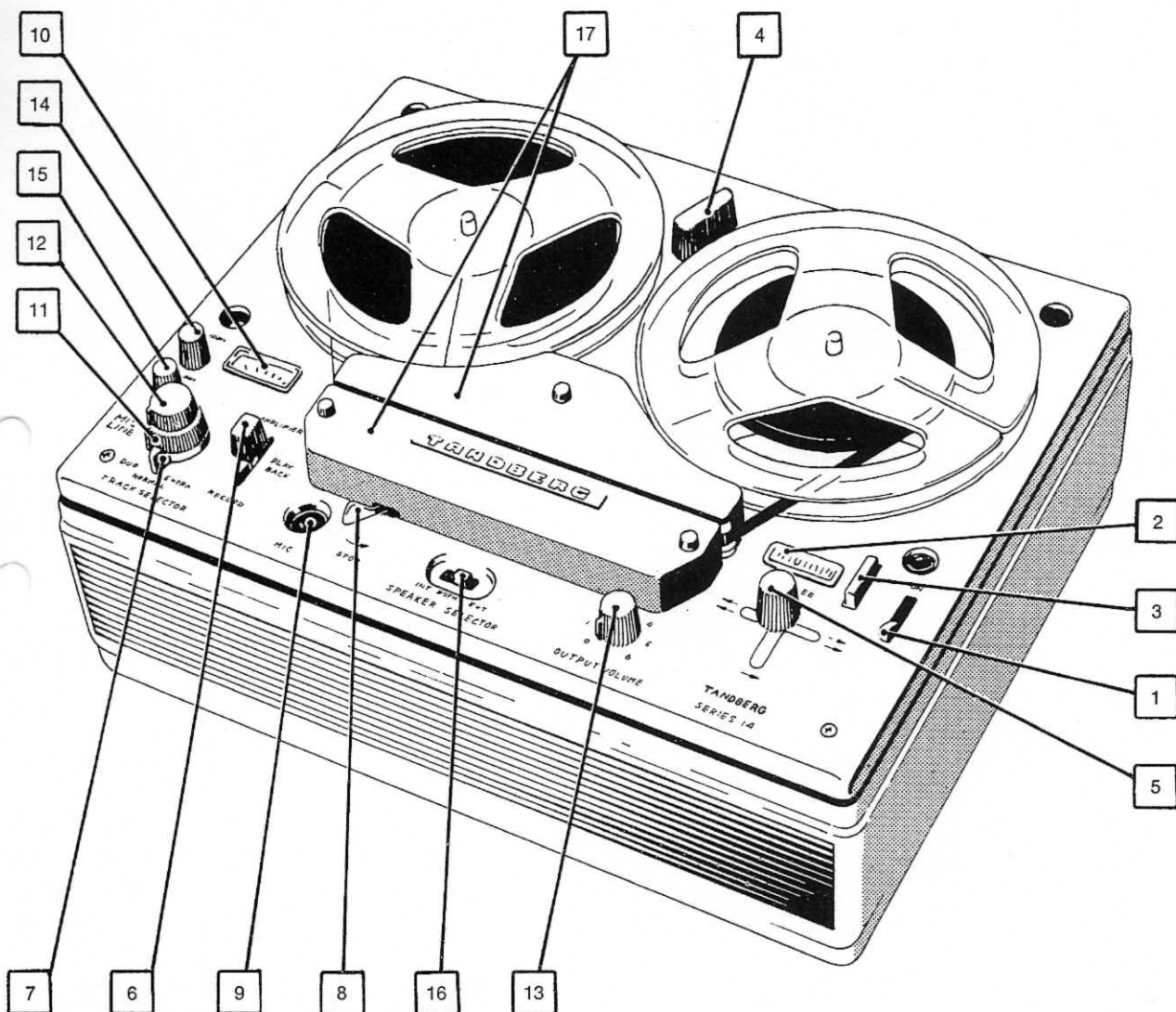


Fig. 2.1.

- | | |
|---|---|
| <p>1. Nettbryter:</p> <p>2. Telleverk 4-sifret:</p> <p>Tilbakestillingsknapp for telleverk:</p> <p>4. Hastighetsvelger:</p> <p>5. Betjeningspak:</p> | <p>Kopler nettspenningen til båndopptakeren.</p> <p>Angir båndets posisjon.</p> <p>Nullstiller telleverket.</p> <p>Innstiller apparatet til ønsket båndhastighet:
For TB 14: 1⁷/₈" og 3³/₄" pr. s.
For TB 15: 1⁷/₈", 3³/₄" og 7¹/₂" pr. s.</p> <p>Kopler om båndopptakerens drivverk for følgende funksjoner:</p> <ol style="list-style-type: none"> 1. Normal fremdrift. 2. Hurtig fremspoling. 3. Hurtig tilbakespoling. 4. Fri. 5. Nøytral. |
|---|---|

- 14
- 6. Funksjonsvelger:** Kopler om båndopptakerens forsterker for følgende funksjoner:
 1. Innspilling (RECORD).
 2. Avspilling (PLAYBACK).
 3. Forsterker (AMPLIFIER).
- 7. Sporvelger:** Kopler om lydhodenes spor:
 Stilling «NORMAL»: Inn/avspilling av øvre spor. Nedre spor til FREE HD.
 Stilling «EXTRA»: Inn/avspilling av nedre spor. Øvre spor til FREE HD.
 Stilling «DUO»: Mixing av øvre og nedre spor under avspilling.
- 8. Momentan start/stopp:** Starter eller stopper båndet momentant når betjeningsspaken står i stilling «Normal fremdrift».
- 9. Mikrofkontak:** For tilkopling av mikrofon.
- 10. Innspillingsindikator:** Indikerer innstillingsnivået. Viseren skal slå opp til det røde feltet ved optimalt opptak.
- 11. Styrkekontroll** for linjeopptak: Regulerer styrken under innspilling fra linje.
- 12. Styrkekontroll** for mikrofonopptak: Regulerer styrken under innspilling med mikrofon.
- 13. Avspillingsstyrkekontroll:** Regulerer styrken under avspilling, i forsterkerstilling og ved programkontroll.
- 14. Diskantkontroll:** Regulerer heving og senkning av diskanten.
- 15. Basskontroll:** Regulerer heving og senkning av bassen.
- 16. Høytalerverlger:** Stilling «INT»: Programmet spilles av gjennom apparathøytaleren.
 Stilling «BOTH»: Programmet spilles av gjennom både apparathøytaleren og separathøytaler.
 Stilling «EXT»: Programmet spilles av gjennom separathøytaler.
 Høytalerverlgeren virker under avspilling, programkontroll og i forsterkerstilling.
- 17. For- og bakdeksel:** Skrus av for rengjøring av hoder og båndløp.

3.0 Tilkoplingsplugger

3.1 ALLE MODELLER

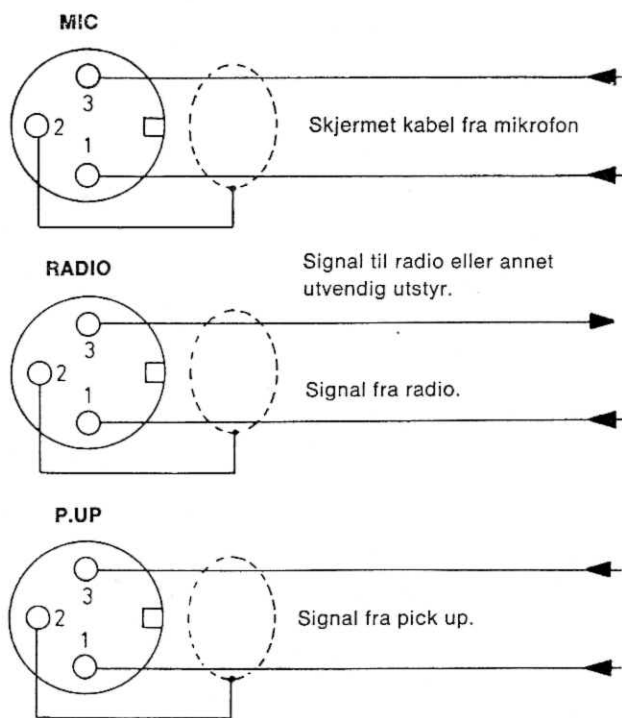


Fig. 3.1.

3.2 TB 15 SL

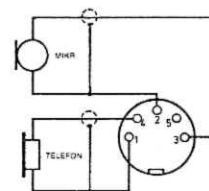


Fig. 3.2.

3.3 TB 15 GT MASTER OG 1-10

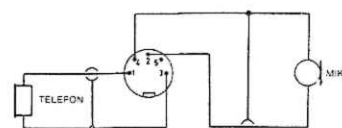


Fig. 3.3.

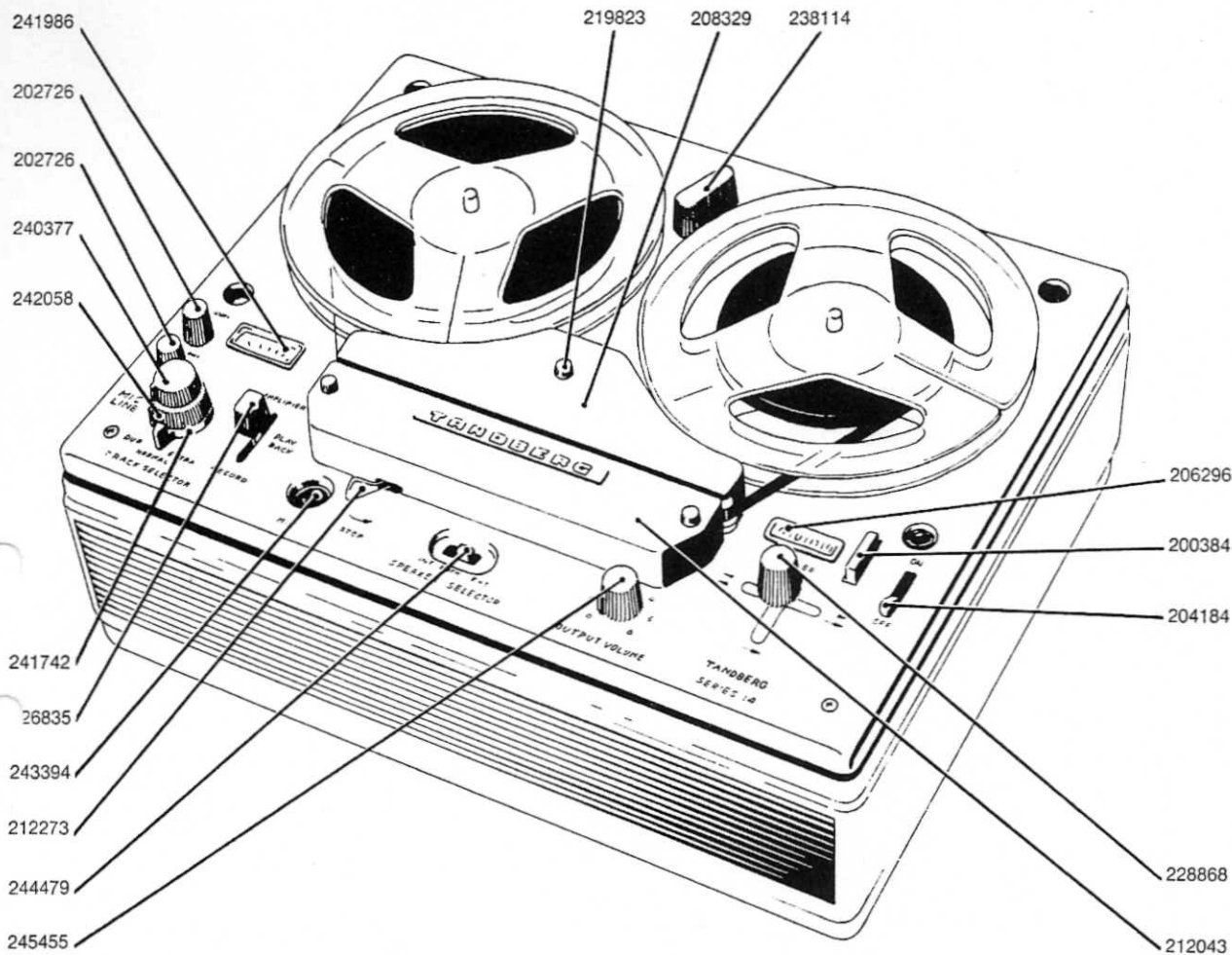


Fig. 4.1. Oversikt over båndopptakerens eksterior.

4.0 MEKANISK VIRKEMÅTE

Detaljert beskrivelse med justeringsforskrifter

Drivverket har tre hovedfunksjoner:

- 1. Normal fremdrift av båndet ved inn- og avspilling.
- 2. Hurtig fremspoling av båndet.
- 3. Hurtig tilbakespuling av båndet.

Dette bestemmes av betjeningsspakens stilling.

4.1 BETJENINGSSPAKEN 990225

Denne er å finne foran telleverket, og er montert på nedre monteringsplate 990216 D. Den kan stilles i fem stillinger:

- 1. Nøytral.
- 2. Normal fremdrift.
- 3. Hurtig fremspoling.
- 4. Hurtig tilbakespuling.
- 5. Fri.

Deler koplet til betjeningsspaken.

Eksenterarmen 990203, som styrer pressvalsearmen 211437 C og løftearmen 990201.

Betjeningsarmen 248186, som styrer vippene 990229 og 990228 under friksjonshjulene 209658.

4.1.1 Eksenterarmen 990203

Denne er plassert under øvre monteringsplate 990220, og er koplet til betjeningsspaken 990225. Eksenterarmen fører pressvalsearmen 990202 med pressvalse 990234 mot drivtappen når betjeningsspaken settes i stilling «Normal fremdrift».

Løftearmen 990201 er koplet til eksenterarmen 990203, og løfter mellomhjulet 990233 fra drivhjulet 254040 når betjeningsspaken settes i en av stillingene: «Hurtig fremspoling», «Hurtig tilbakespuling», «Nøytral» eller «Fri». Mellomhjulet danner kontakt med drivhjulet under normal fremdrift.

Justering:

Sett betjeningsspaken i nøytral stilling, og justér pressvalsearmens hvilestilling ved å bøye øret A. Se fig. 4.2.

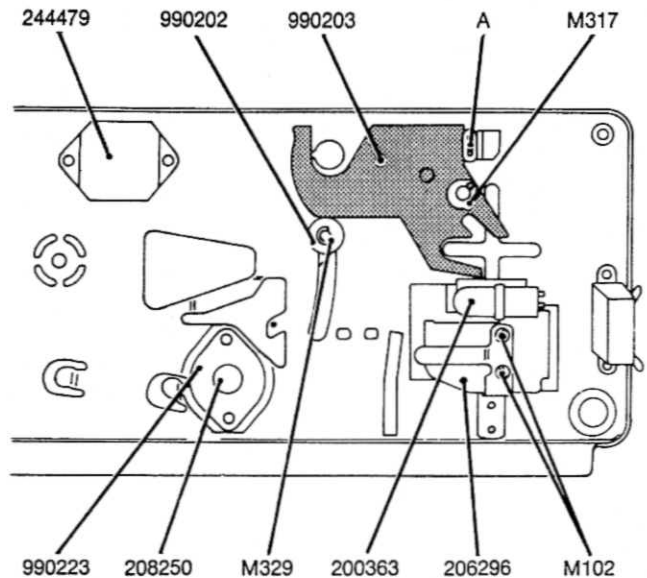


Fig. 4.2. Øvre monteringsplate sett fra undersiden.

4.1.2 Pressvalsearmen 990202

Denne føres frem mot drivtappen av eksenterarmen 990203 når betjeningsspaken 990225 settes i stilling «Normal fremdrift». Pressvalse 990234 er montert under balansert fjærtrykk, og opphengt som vist i fig. 4.3.

Justering:

Det balanserte fjærtrykket justeres for å oppnå jevnt trykk av pressvalse mot båndet og drivtappen i normal fremdrift.

Start båndoptakeren i stilling «Normal fremdrift». Vri justeringslasken 215563 mot høyre eller venstre etter at skruen M 120 er løsnet, inntil båndet passer jevnt forbi pressvalse. Det må ikke dannes luftlommer mellom båndet og pressvalse. Kontrollér at hele båndets bredde er dekket av pressvalse gumibane.

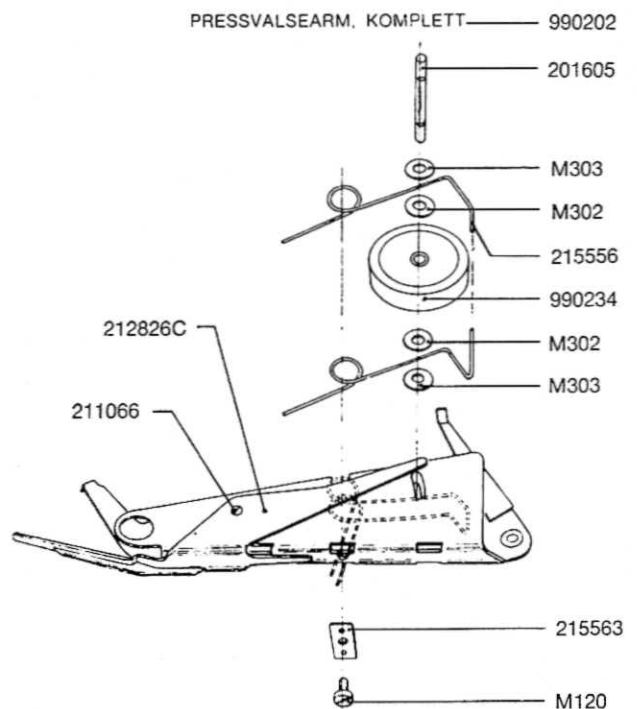


Fig. 4.3.

4.1.3 Betjeningsarmen 248186

Denne er montert på nedre monteringsplate 990216 D, og styrer vippene 990229 og 990228 under friksjonshjulene 209658. Se fig. 4.5. Betjeningsarmen er koplet til betjeningsspaken 990225.

14

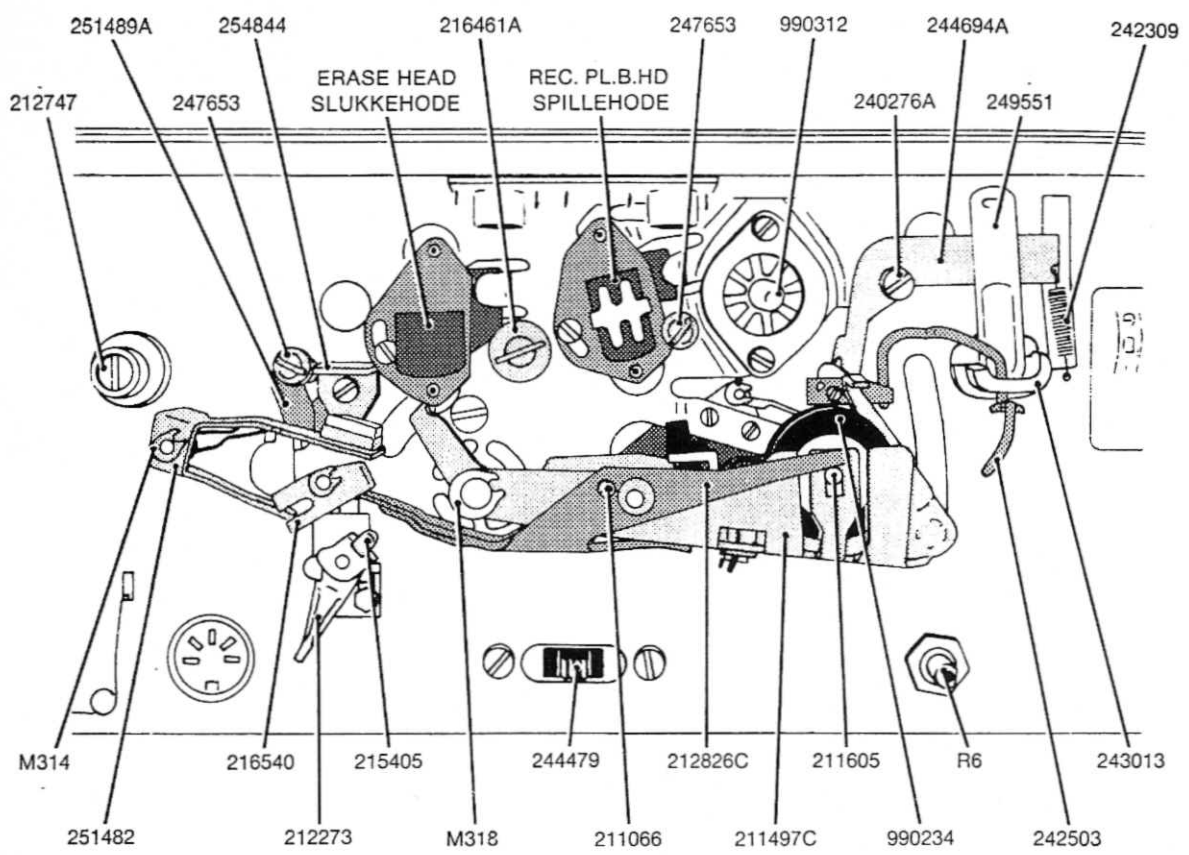


Fig. 4.4. Båndløpet.

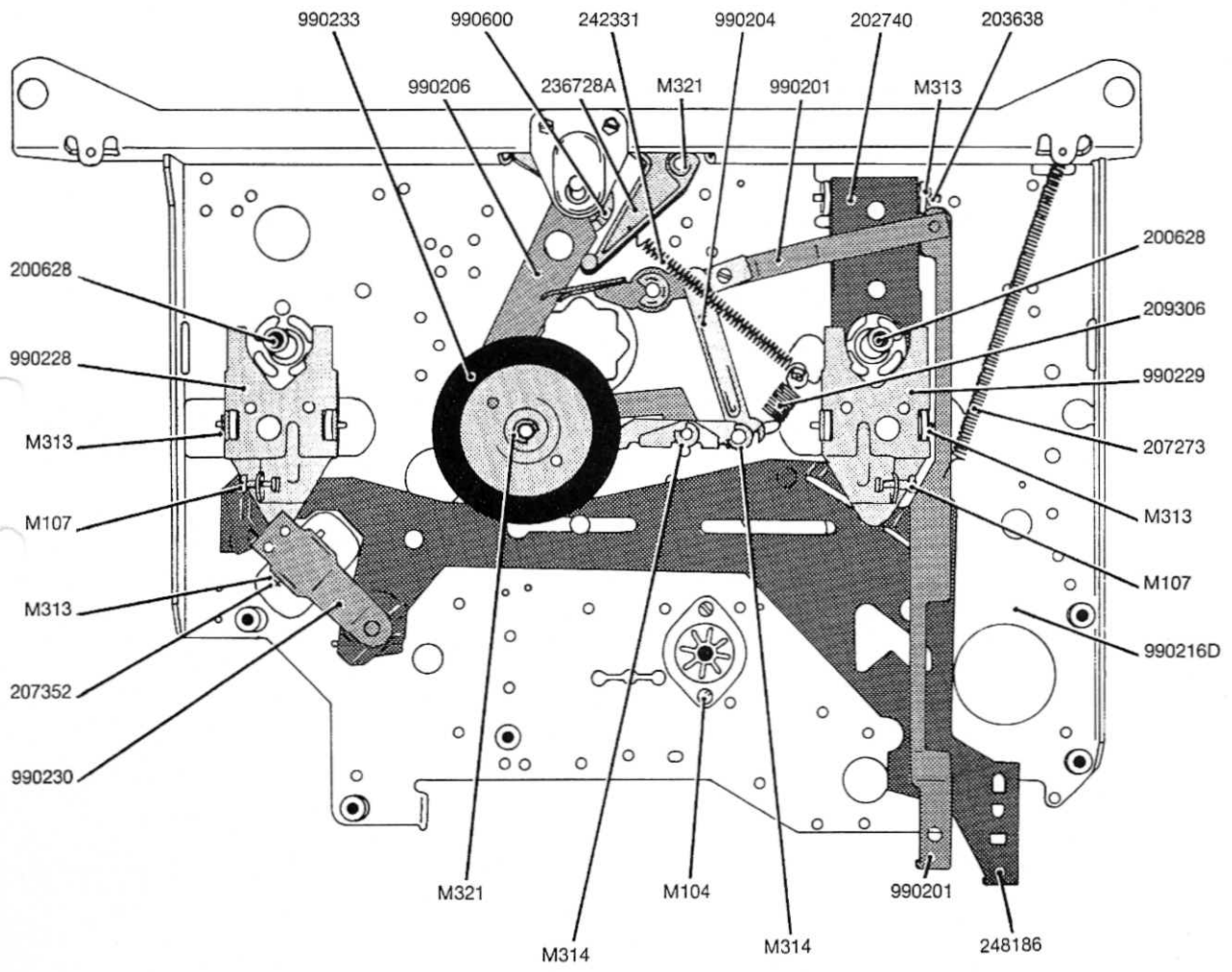


Fig. 4.5. Nedre monteringsplate med deler.

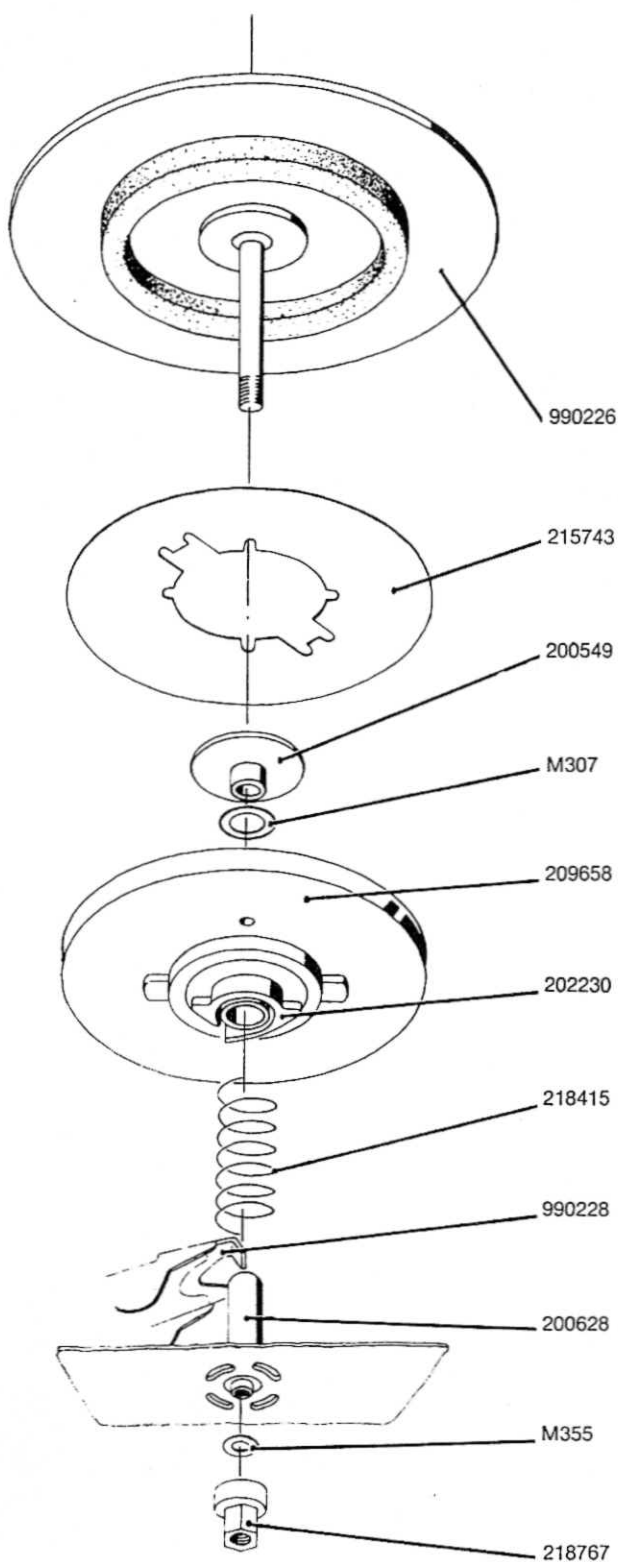


Fig. 4.6. Venstre spoletallerken for TB 14.

4.2 SPOLETALLERKENENE

Figur 4.6 og 4.9 viser sammenmonteringen av venstre spoletallerken 990226 og høyre spoletallerken 990227 med friksjonshjulene 209658 samt vippene 990229 og 990228.

4.2.1 Venstre spoletallerken 990226 for TB 14

Se fig. 4.6.

Sammenmonteringen av venstre spoletallerken med friksjonskoplingen skjer på følgende måte:

Fjæren 218415 og friksjonshjulet 209658 tres ned på lagerhuset 200628. Fjærens ene ende skal ligge i den sylindriske utsparingen i hylsen 202230. De to delrin-ørene og hylsens tunge skal ligge på linje, vinkelrett mot båndopptakerens forside. Delrintungen skal peke mot fronten. Trykk friksjonshjulet ned slik at delrin-ørene på hylsen passerer gjennom utskjæringen i vippen 990228, og drei hylsen 90° mot urviserens retning. De to delrin-ørene er nå låst av klørne på vippen, mens delrintungen hviler i sporet som vist i fig. 4.7. Legg på mylarskiven 215743. Trykk flensen 200549 ned i lagerhusets øvre ende, og før spoletallerkenens akse gjennom lagerhuset. Betjeningsspaken 990225 settes i stilling «Hurtig fremspoling». Friksjonshjulet blir presset ned av vippen, og spoletallerkenen hviler på flensen.

Legg teflonskiven M 355 på akselen for spoletallerkenen før den sekskantede delrinhylsen 218767 skrues på.

Spoletallerkenen skal løpe fritt, og akselens aksialslark skal være ca. 0,1 mm.

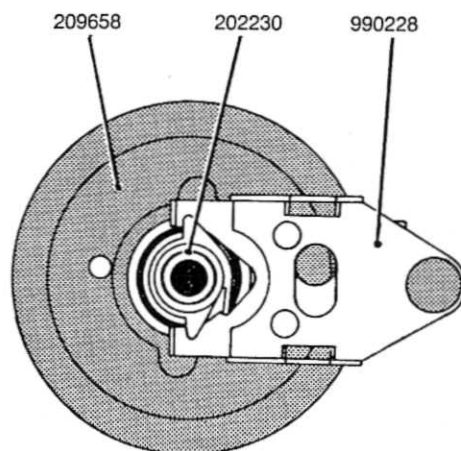


Fig. 4.7. Friksjonshjulet med vippe.

4.2.2 Venstre spoletallerken 990226 for TB 15

Se fig. 4.8.

Sammenmonteringen av venstre spoletallerken med friksjonskoplingen skjer på følgende måte:

Fjæren **218415** og friksjonshjulet **209658** tres ned på lagerhuset **200628**. Fjærens ene ende skal ligge i den sylindriske utsparingen i hylsen **202230**. De to delrin-ørene og hylsens tunge skal ligge på linje, vinkelrett mot båndopptakerens forside. Delrintungen skal peke mot fronten. Trykk friksjonshjulet ned slik at delrin-ørene på hylsen passerer gjennom utskjæringen i vippen **990228**, og drei hylsen 90° mot urviserens retning. De to delrin-ørene er nå løst av klørne på vippen, mens delrintungen hviler i sporet som vist i fig. 4.7. Legg på mylarskiven **215743**. Trykk flensen **219816** ned i lagerhusets øvre ende. De to medbringerfjærene **217510** legges ned i de to hullene i friksjonshjulet som ikke er gjennomgående, og medbringeren **219198** settes på plass med de to tynneste tappene stikkende ned i medbringerfjærene. Før spoletallerkenens aksel gjennom lagerhuset. Betjeningsspaken **990225** settes i stilling «Hurtig fremspoling». Friksjonshjulet blir presset ned av vippen, og spoletallerkenen hviler på medbringeren **219198**. Legg teflonskiven **M 355** på akselen for spoletallerkenen før den sekskantede delrinhylsen **218767** skrues på.

Spoletallerkenen skal løpe fritt, og akselens aksialslark skal være ca. 0,1 mm.

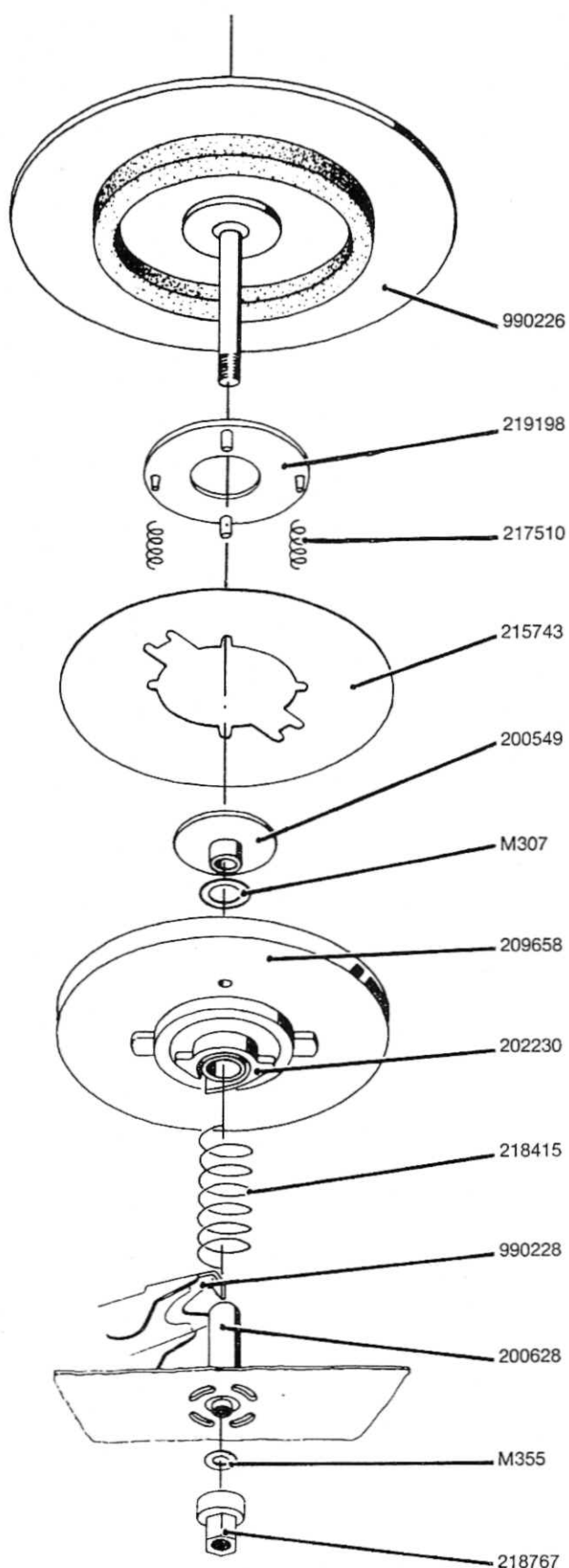


Fig. 4.8. Venstre spoletallerken for TB 15.

4.2.3 Sløyfestrammer

På venstre spoletallerken er det på TB 15 innført et svakt vridningsmoment for å hindre båndsløyfe. Denne oppstår gjerne mellom venstre spoletallerken og hodedekslene. Når momentan start-stopp hendelen opereres i normal fremdrift med en full 7" spole på venstre spoletallerken, vil spolens treghet ved hastighet $7\frac{1}{2}$ " pr. s. skape båndsløyfe ved at spolen ikke stopper raskt nok.

Justering:

Denne foretas ved å strekke eller kappe de to medbringerfjærene **217510**. Vridningsmomentet skal være så stort at det er tilstrekkelig for å hindre sløyfedannelse under normal fremdrift når båndet stoppes med momentan start-stopp hendelen. Anvend en full 7" spole på venstre spoletallerken.

4.2.4 Høyre spoletallerken 990227 for TB 14–15

Se fig. 4.9.

Sammenstilling av høyre spoletallerken med friksjonskopling skjer på følgende måte:

Fjæren **218415** og friksjonshjulet **209658** tres ned på lagerhuset **200628**. Fjærens ene ende skal ligge i den sylindriske utsparingen i hylsen **202230**. De to delrin-ørene og hylsens tunge skal ligge på linje, vinkelrett

mot båndopptakerens forside. Delrintungen skal peke mot apparatets bakside. Trykk friksjonshjulet **209658** ned slik at delrin-ørene på hylsen passerer gjennom utskjæringen i øvre vippe **990229**. Trykk med en skruetrekker den nedre vippen **202740** mot nedre monteringsplate **990216**. Det vil nå være ca. 6 mm klaring mellom øvre og nedre vippe. Drei så hylsen **202230** 90° **mot** urviserens retning, slik at de to delrin-ørene blir låst av klørne på den nedre vippen. Se fig. 4.10.

Legg på mylarskiven **215743**.

Trykk flensen **200549** ned i lagerhusets øvre ende, og før spoletallerkenens akse gjennom lagerhuset.

Betjeningsspaken **990225** settes i stilling «Hurtig tilbakespoling». Friksjonshjulet blir presset ned av øvre vippe, og spoletallerkenen hviler på flensen. Legg teflonskiven **M 355** på akselen for spoletallerkenen før hjulet **211339** til telleverksremmen festes.

Spoletallerkenen skal løpe fritt, og akselens aksialslark skal være ca. 0,1 mm.

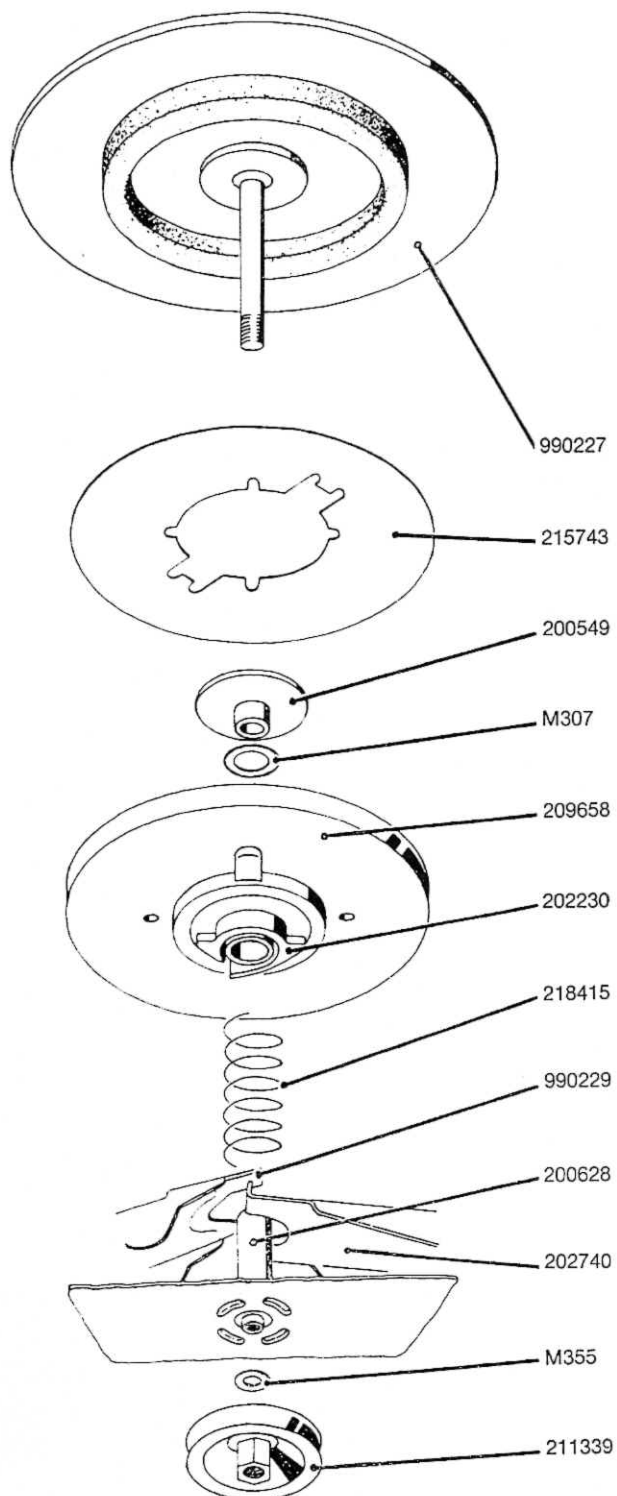


Fig. 4.9. Høyre spoletallerken for TB 14–15.

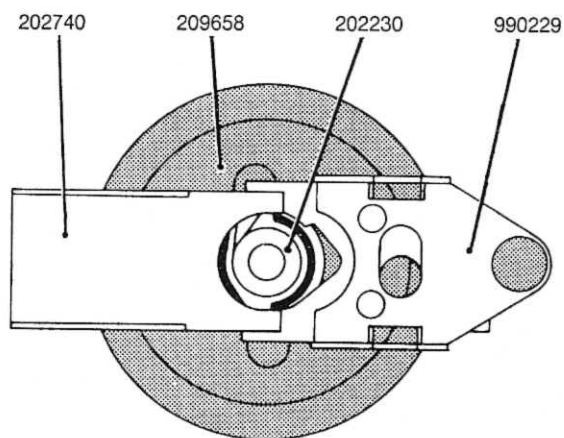


Fig. 4.10. Høyre friksjonshjul med vipper.

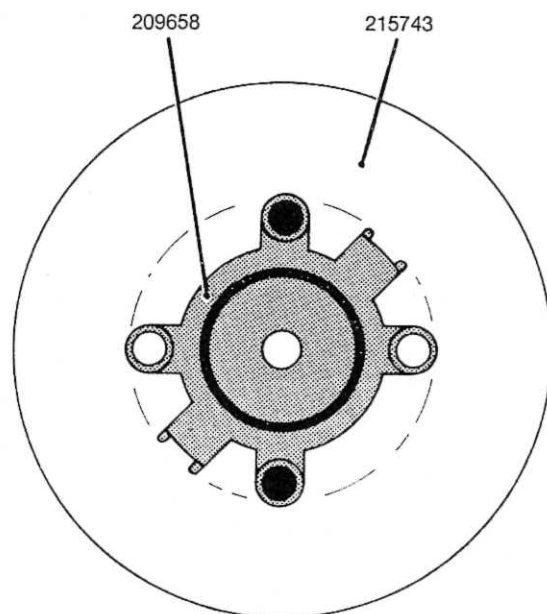


Fig. 4.11. Friksjonshjul med mylarskive.

4.2.5 Justering av spoletallerkenene

Benytt spesialverktøy nr. 1, 2, 3.

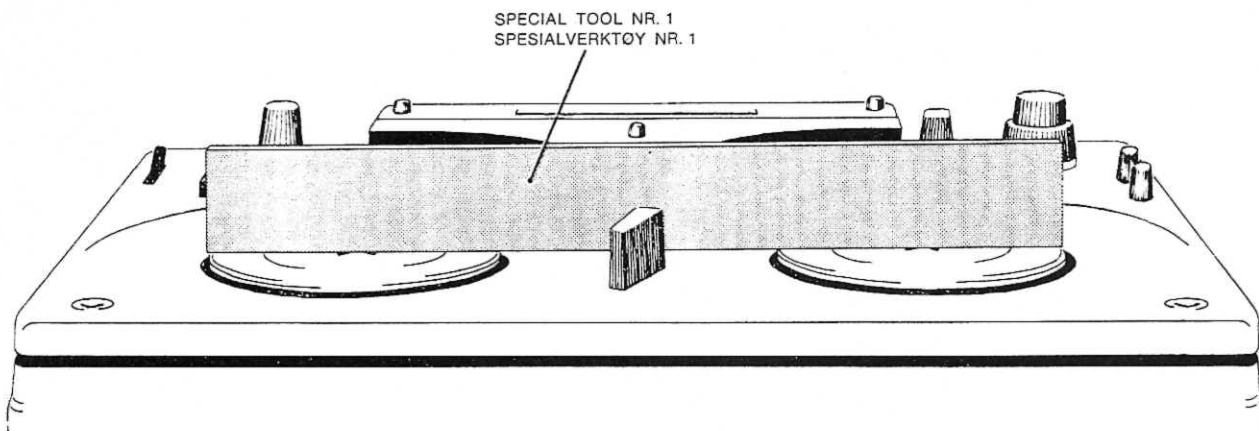


Fig. 4.12. Kontroll av horisontal stilling.

Horisontal justering

Se fig. 4.12.

Kontrollér den horisontale stillingen av spoletallerkenene på en linje parallelt med fronten av båndopptakeren ved å plassere spesialverktøy nr. 1 over begge tallerkenene. Det skal ikke forekomme glippe mellom verktøyet og tallerkenene i noen av berøringspunktene.

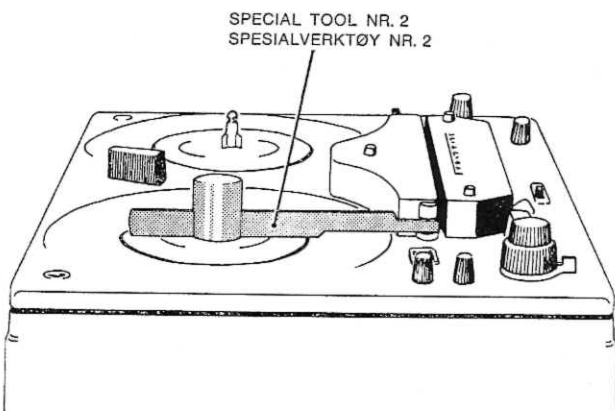


Fig. 4.13. Kontroll av horisontal stilling.

Kontrollér så den horisontale stillingen av spoletallerkenene på en linje vinkelrett mot båndopptakerens front ved å plassere spesialverktøy nr. 2 over venstre, henholdsvis høyre spoletallerken som vist på fig. 4.13. Endestykket på verktøyet skal løpe nøyaktig inn i båndsporet på båndstyringsstolpene når betjenings-spaken står i stilling «Nøytral».

For justering av lagerhuset i begge ovennevnte retninger, benyttes spesialverktøy nr. 3, som tres ned på styretappen på spoletallerkenen. Her må man imidlertid påse at selve tallerkenakselen ikke blir

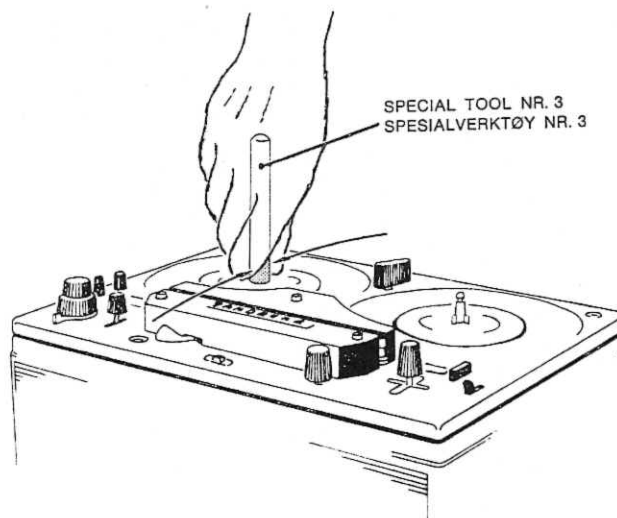


Fig. 4.14. Justering av horisontal stilling.

bøyd under justeringen. Bend derfor ikke øverst på verktøyet, men fatt med hånden helt nede ved tallerkenen. Se fig. 4.14.

Høydejustering

Etter at de horisontale justeringer er foretatt, kontrolleres høydestillingen av spoletallerkenene med et lydbånd som er ilagt båndopptakeren på vanlig måte, og med 7" spoler på begge spoletallerkenene. Kontrollér at båndet løper fritt på spolene i alle stillinger av betjenings-spaken, det vil si at båndet ikke subber inntil spoleflensene. Spoletallerkenene kan heves eller senkes ved å legge til eller fjerne turbaxskiver av typen M 307 mellom flensen 200549 og lagerhuset 200628. Se fig. 4.6, 4.8 og 4.9.

Kontrollér til slutt den horisontale stillingen av begge spoletallerkenene.

4.3 CLUTCHENE

Spoletallerkenenes dreiemoment oppnås ved friksjon mellom friksjonshjulet **209658** og filtringen som er limt på undersiden av spoletallerkenen. Denne friksjonen bestemmes av clutchene, som styres av betjeningsarmen **248186**. Denne er igjen koplet til betjeningsspaken **990225**.

4.3.1 Nøytral

Strømmen til motoren er brutt over mikrobyteren **202151**, og begge friksjonshjul **209658** står stille.

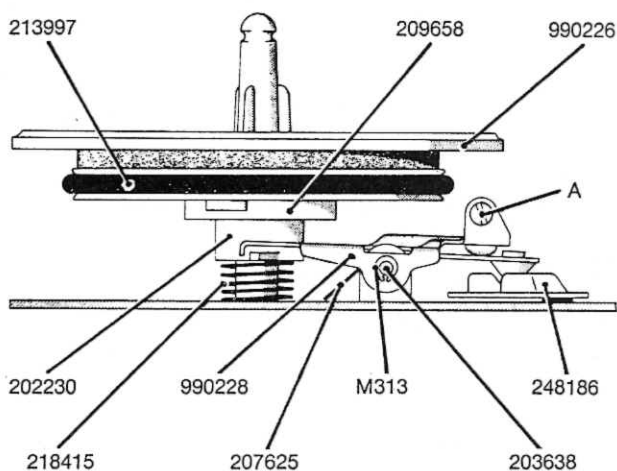


Fig. 4.15.

Venstre spoletallerken 990226 fig. 4.15.

I stilling «Nøytral» har denne maksimal friksjon med friksjonshjulet **209658**. Friksjonshjulet blir presset opp mot filtringen under spoletallerkenen av fjæren **218415**. Betjeningsarmen **248186** står i en slik posisjon at delrinknasten på vippen **990228** er i laveste stilling. Kontakten mellom delrin-ørene på hylsen **202230** og vippen er opphevet.

Justering:

Dette foretas med justeringsskruen **A**. Klaringen mellom delrin-ørene på hylsen og vippen skal være 0,5–1 mm.

Kontrollér vippestillingen ved alle posisjoner av betjeningsspaken, og forsegl skruen **A**.

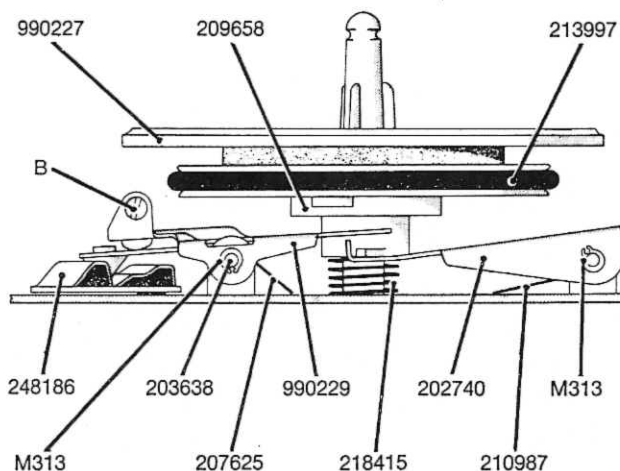


Fig. 4.16.

Høyre spoletallerken 990227 fig. 4.16.

Denne har maksimal friksjon med friksjonshjulet **209658** i stilling «Nøytral». Friksjonshjulet blir presset opp mot filtringen under spoletallerkenen av to krefter, av fjæren **218415**, og av den fjærbelastede nedre vippen **202740** som presser opp mot delrinhylsen **202230** fra undersiden. Betjeningsarmen **248186** står i en slik posisjon at delrinknasten på den øvre vippen **990229** er i laveste stilling.

Justering:

Dette foretas med justeringsskruen **B**. Klaringen mellom den øvre og nedre vippen skal være ca. 0,5 mm. Kontrollér vippestillingene ved alle posisjoner av betjeningsspaken, og forsegl skruen **B**.

4.3.2 Normal fremdrift

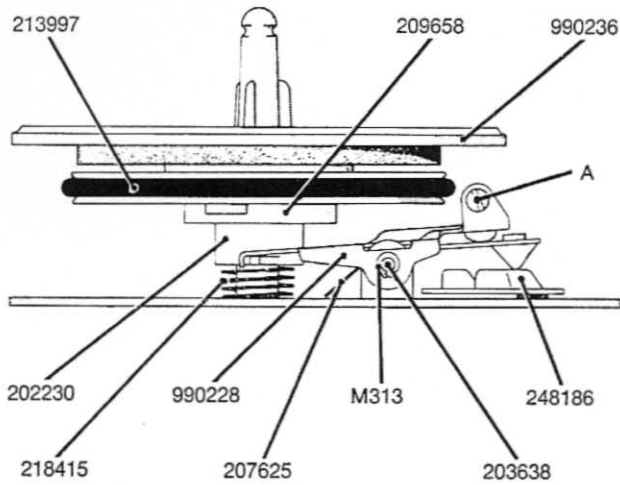


Fig. 4.17.

Venstre spoletallerken fig. 4.17.

Tallerkenen er koplet fri under normal fremdrift. Betjeningsarmen **248186** står i en slik posisjon at delrinknasten på vippen **990228** er i høyeste stilling. Vippen trykker ned delrin-ørene på hylsen **202230** og friksjonshjulet **209658**.

Justering:

Dette foretas med justeringsskruen **A**. Klaringen mellom friksjonshjulet og filtringen under spoletallerkenen skal være 0,5–1,0 mm. Kontrollér vippestillingene ved alle posisjoner av betjeningsspaken, og forsegl skruen **A**.

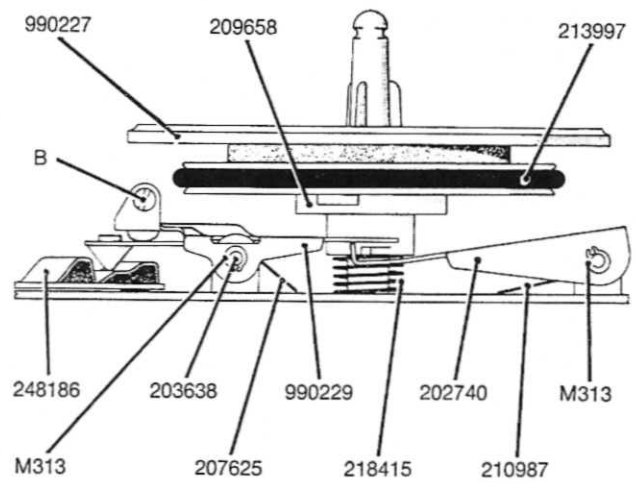


Fig. 4.18.

Høyre spoletallerken fig. 4.18.

Denne har et redusert dreiemoment under normal fremdrift, som er tilstrekkelig til å spole opp båndet under innspilling eller avspilling. Betjeningsarmen står i en slik posisjon at delrinknasten på vippen befinner seg i en mellomstilling. Den øvre vippen **990229** presser derved ned den nedre vippen **202740**, slik at denne ikke har noen innflytelse på trykket av friksjonshjulet mot spoletallerkenen, hvorved friksjonshjulet kun blir trykket mot spoletallerkenens filtring av fjæren **218415**.

Justering:

Dette foretas med justeringsskruen **B**. Delrin-ørene på hylsen skal ligge sentrert mellom øvre og nedre vippe.

Dreiemomentet skal være mellom 120 og 200 g.cm. Kontrollér vippestillingene ved alle posisjoner av betjeningsspaken, og forsegl justeringsskruen **B**.

4.3.3 Hurtig fremspoling

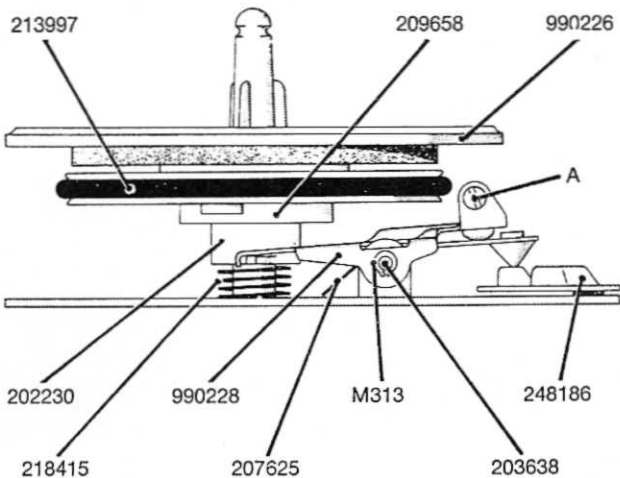


Fig. 4.19.

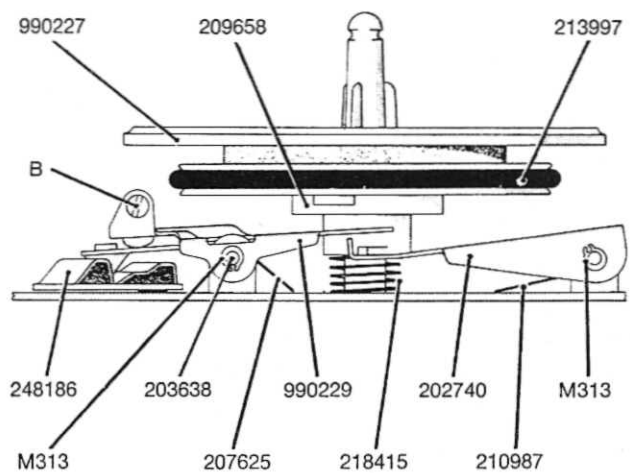


Fig. 4.20.

Venstre spoletallerken fig. 4.19.

Denne er koplet fri under hurtig fremspoling. Betjeningsarmen **248186** står i en slik posisjon at delrinknasten på vippen **990228** er i høyeste stilling. Vippen trykker ned delrinhylsen **202230** og friksjonshjulet **209658**.

Justering:

Dette foretas med justerings-skruen **A**. Klaringen mellom friksjonshjulet og spoletallerkenenes filtring skal være 0,5–1,0 mm. Kontrollér vippestillingene ved alle posisjoner av betjenings-spaken, og forsegl skruen **A**.

Høyre spoletallerken fig. 4.20.

Denne har maksimalt dreiemoment under hurtig fremspoling. Betjeningsarmen står i en slik posisjon at delrinknasten på den øvre vippen **990229** er i laveste stilling. Kontakten mellom øvre vippe og nedre vippe **202740** er opphevet. Friksjonshjulet blir presset opp mot filtringen under spoletallerkenen av fjæren **218415**, og av den fjærbelastede nedre vippen som trykker opp mot delrinhylsen.

Justering:

Dette foretas med justerings-skruen **B**. Klaringen mellom øvre og nedre vippe skal være ca. 0,5 mm. Dreiemomentet på spoletallerkenen skal være minimum 520 g.cm. Kontrollér vippestillingene ved alle posisjoner av betjenings-spaken, og forsegl skruen **B**.

4.3.4 Hurtig tilbakespoling

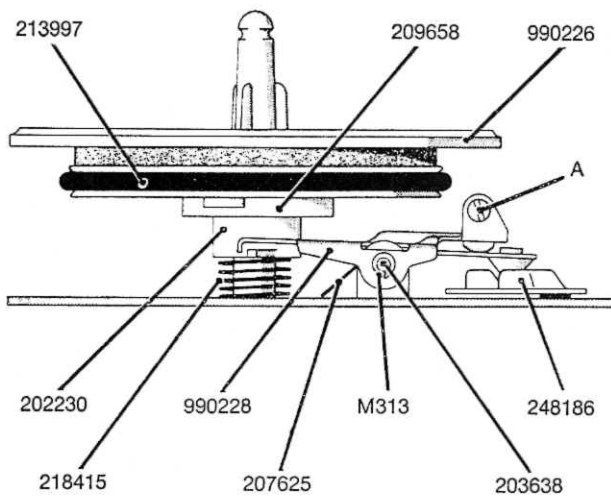


Fig. 4.21.

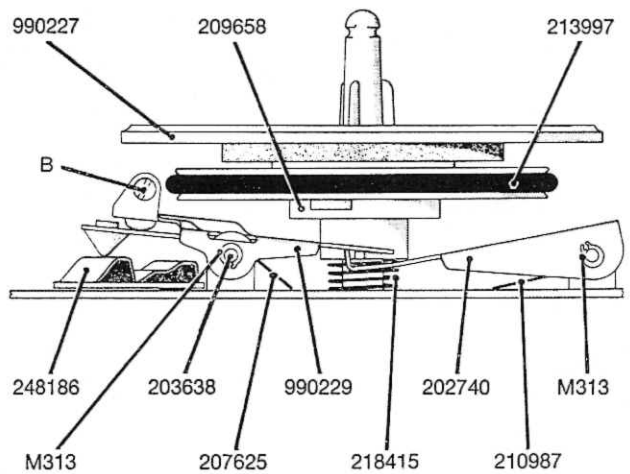


Fig. 4.22.

Venstre spoletallerken fig. 4.21.

Denne har maksimalt dreiemoment under hurtig tilbakespoling. Betjeningsarmen står i en slik posisjon at delrinknasten på vippen **990228** er i laveste stilling. Kontakten mellom ørene på delrinhylsen **202230** og vippen er opphevet, og friksjonshjulet **209658** blir presset opp mot filtringen under spoletallerkenen av fjæren **218415**.

Justering:

Dette foretas med justerings-skruen **A**. Klaringen mellom ørene på delrinhylsen og vippen skal være 0,5–1,0 mm. Dreiemomentet skal være minimum 600 g.cm. Kontrollér vippestillingene ved alle posisjoner av betjenings-spaken, og forsegl skruen **A**.

Høyre spoletallerken fig. 4.22.

Denne er koplet fri under hurtig tilbakespoling. Betjeningsarmen står i en slik posisjon at delrinknasten på øvre vippe **990229** presser ned både den nedre vippen **202740** og hylsen med friksjonshjulet.

Justering

Dette foretas med justerings-skruen **B**. Klaringen mellom friksjonshjulet og filtringen under spoletallerkenen skal være 0,5–1,0 mm. Kontrollér vippestillingene ved alle posisjoner av betjenings-spaken, og forsegl skruen **B**.

4.3.5 Fri

Strømmen til motoren er brutt over mikrobyteren 202151, og begge friksjonshjul 209658 står stille.

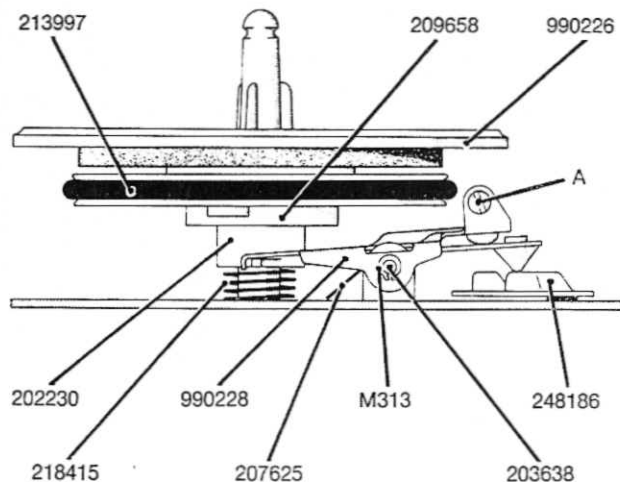


Fig. 4.23.

Venstre spoletallerken fig. 4.23.

Venstre spoletallerken er koplet fri i denne stillingen. Se forøvrig kapittel «4.3.3 Hurtig fremspuling» ang. justeringsforskrifter.

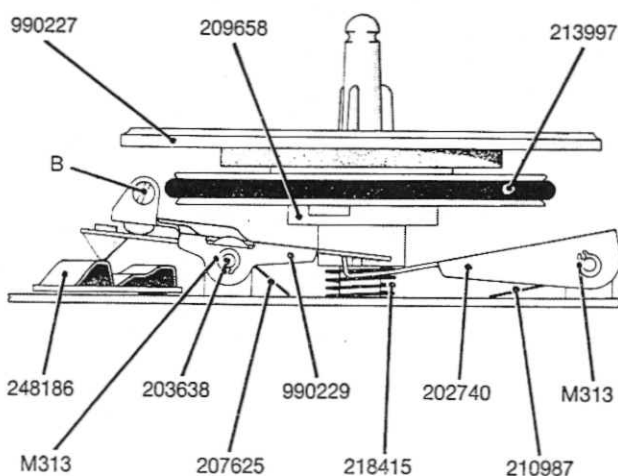


Fig. 4.24.

Høyre spoletallerken fig. 4.24.

Høyre spoletallerken er koplet fri i denne stillingen. Se forøvrig kapittel «4.3.4 Hurtig tilbakespuling» ang. justeringsforskrifter.

4.4 DRIVHJULET 254040 for TB 14

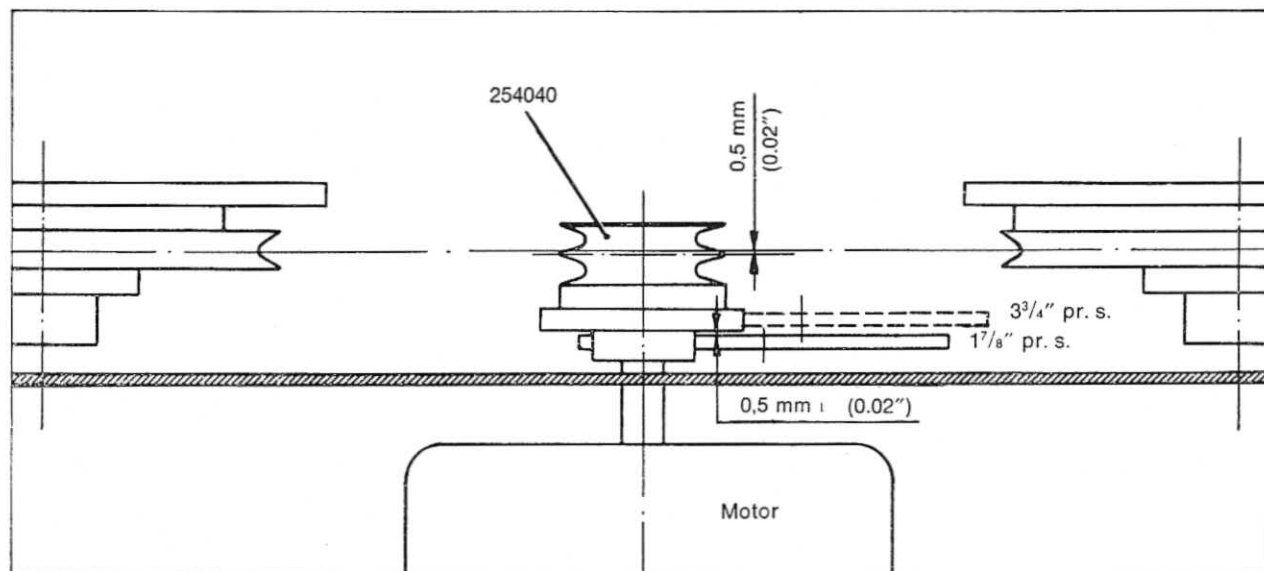


Fig. 4.25. Drivmekanismen sett bakfra.

Modellene 14-4 og 14-2 har to båndhastigheter, $1\frac{7}{8}$ " pr. s. $3\frac{3}{4}$ " pr. s., som er bestemt av diameterne på drivhjulsbanene. Fig. 4.25 viser drivmekanismen sett bakfra, hvor mellomhjulet 990233 er tegnet i inn-grep med drivhjulets bane for båndhastighet $1\frac{7}{8}$ " pr. s.

4.5 DRIVHJULET 243940 C for TB 15

Modellene 15-4 og 15-2 har tre båndhastigheter, $1\frac{7}{8}$ " pr. s. $3\frac{3}{4}$ " pr. s. og $7\frac{1}{2}$ " pr. s., som er bestemt av diameterene på drivhjulsbanene.

Justering:

Høyden av drivhjulet justeres med betjeningsspaken i stilling «Nøytral». Skilleribben for drivremsporene i drivhjulet skal ligge 0,5 mm under siktelinjen mellom bunnen av bremsespolene i de to friksjonshjulene.

4.6 DRIVREMME 213997

Drivremmen er montert i kryss. Den løper i øvre remspor i forkant av drivhjulet **254040**, og i nedre spor på baksiden. Kryssingen skal ligge mellom venstre spoletallerken og drivhjulet.

4.7 MELLOMHJULET 990233

Mellomhjulet er festet til mellomhjulsarmen **990206**, og overfører rotasjonen fra drivhjulet **254040** til svinghjulet **238817**. Fjæren **209306** sørger for at mellomhjulet danner kontakt med drivhjulet og svinghjulet.

Justering:

Mellomhjulsarmen skal ligge parallelt med nedre monteringsplate **990216**. Klaringen mellom monteringsplaten og mellomhjulsarmen skal i hastighetsstillingen $1\frac{7}{8}$ " pr. s. være ca. 1,0 mm. Justeringen foretas ved å forandre posisjonen av platen **209816** etter at skruene **M 116** er løst. Se fig. 4.26.

I hastighetsstillingen $1\frac{7}{8}$ " pr. sek. skal mellomhjulet ha ca. 0,5 mm klaring opp til drivbanen for hastigheten $3\frac{3}{4}$ " pr. s.

I hastighetsstillingen $3\frac{3}{4}$ " pr. s. skal mellomhjulet løpe med hele gummibanens bredde mot både drivhjulet og svinghjulet. Høydereguleringen utføres ved å flytte om på turbakskivene over og under mellomhjulslageret.

4.8 LØFTEARMEN 990201 for TB 14

Løftearmen (bestående av to deler, løftearm og trekkstang), er montert på nedre monteringsplate **990216** og koplet til eksenterarmen **990203**. Se fig. 26. Løftearmen sørger for at mellomhjulet **990233** koples vekk fra drivhjulet når betjeningsspaken settes i stilling «Hurtig fremspoling», «Hurtig tilbakespoling», «Fri» eller «Nøytral». Mellomhjulet skal danne kontakt med drivhjulet bare når betjeningsspaken står i stilling «Normal fremdrift».

Justering:

Frakoplingen justeres for hver av de to hastighetene ved at flikene x og y på løftearmen bøyes med en tang. Frakoplingen skal begynne allerede ved en liten bevegelse av betjeningsspaken fra «Normal fremdrift» til «Nøytral» stilling, og skal være fullført før motorstrømmen brytes av mikrobryteren **202151**. Klaringen mellom drivhjulet og mellomhjulet skal ved alle hastigheter være minimum 3 mm når betjeningsspaken står i stilling «Nøytral».

Hastighetsvelgeren settes i stilling $1\frac{7}{8}$ " pr. s. og betjeningsspaken i stilling «Nøytral». Skruen **C** løsnes, og fristillingsarmen **990204** justeres slik at man får en klaring mellom mellomhjulet og svinghjulet **990312** på 0,5 mm. Sett hastighetsvelgeren i stilling $3\frac{3}{4}$ " pr. s., og kontrollér at klaringen er den samme. Etterjuster om nødvendig, og forsegl skruen **C**. Ved utskifting av løftearmen **990202** på TB 14, se nedenstående avsnitt.

4.9 LØFTEARMEN 990201 for TB 15

Justering:

Frakoplingen justeres for hver av de tre hastighetene ved at flikene x, y og z på løftearmen bøyes med en tang. Frakoplingen skal begynne allerede ved en liten bevegelse av betjeningsspaken fra «Normal fremdrift» til «Nøytral» stilling, og skal være fullført før motorstrømmen brytes av mikrobryteren **202151**. Klaringen mellom drivhjulet og mellomhjulet skal ved alle hastigheter være minimum 3 mm når betjeningsspaken står i stilling «Nøytral».

Hastighetsvelgeren settes i stilling $1\frac{7}{8}$ " pr. s., og betjeningsspaken i stilling «Nøytral». Skruen **C** løsnes, og fristillingsarmen **990204** justeres slik at man får en klaring mellom mellomhjulet og svinghjulet **990312** på 0,5 mm. Sett hastighetsvelgeren i stilling $3\frac{3}{4}$ " pr. s.: henholdsvis $7\frac{1}{2}$ " pr. s., og kontrollér at klaringen er den samme. Etterjustér om nødvendig, og forsegl skruen **C**.

Løftearmen **990201** er på TB 14 forsynt med to justeringsflikker x og y, i motsetning til TB 15's arm som har tre flikker x, y og z. For å lette lagerholdet for servicedeler, har man valgt å sitte inne med løftearm med tre flikker, da denne kan brukes på begge modeller. Ved skifting av løftearmen for TB 14, vil denne derfor bli erstattet av en TB 15 arm med tre flikker.

4.10 SVINGHJULET 990312 MED DRIVTAPPEN

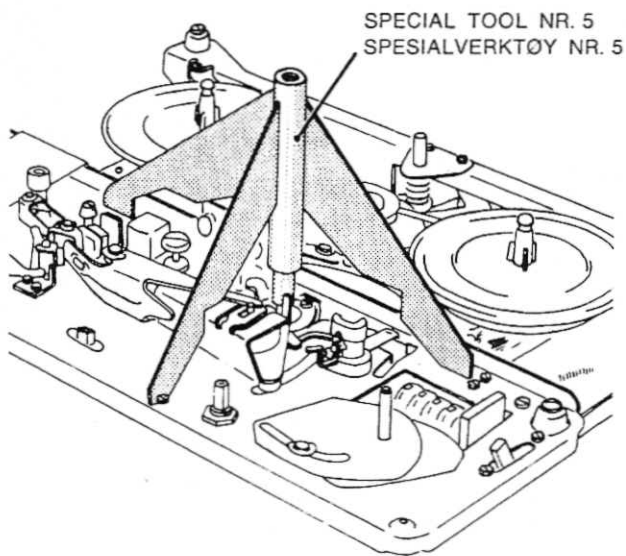


Fig. 4.28. Justering av drivtappen.

Svinghjulet og drivtappen danner tilsammen én del, da svinghjulet er ringklinket til drivtappen. Drivtappen benyttes derfor både som aksel for svinghjulet og drivtapp for båndet. Den er lagret opp i to selvsmørende lagere **208250**. Se fig. 4.27.

Justering:

Drivtappens loddrette stilling justeres ved hjelp av spesialverktøy nr. 5 ifølge fig. 4.28.

Løsne først de to skruene **M 125** i skiven **990222** for øvre svinghjulslager, og kontrollér at lageret er løst. Tre spesialverktøyet ned over drivtappen og trykk de tre benene mot øvre monteringsplate. Når alle benene ligger godt an, skru til lagerplaten og fjern verktøyet. Tørk godt av eventuelle urenheter på drivtappen med en ren fille.

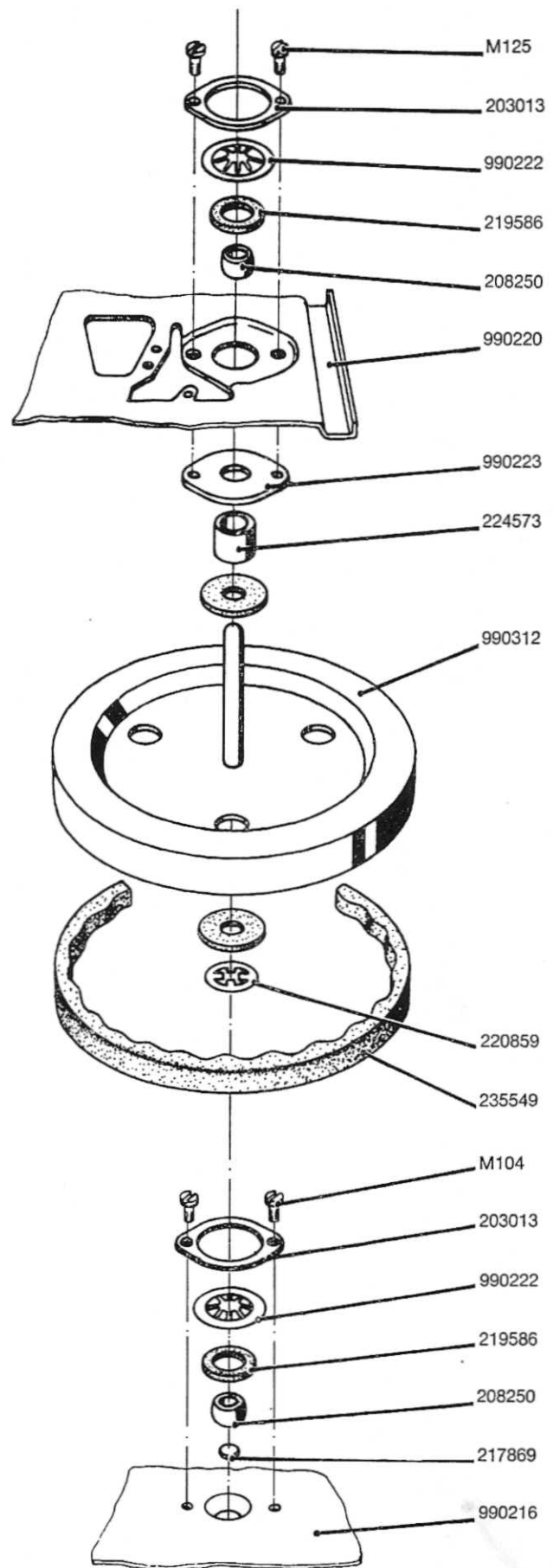


Fig. 4.27. Svinghjul med lagere.

4.11 HASTIGHETSOMKOPLEREN FOR TB 14

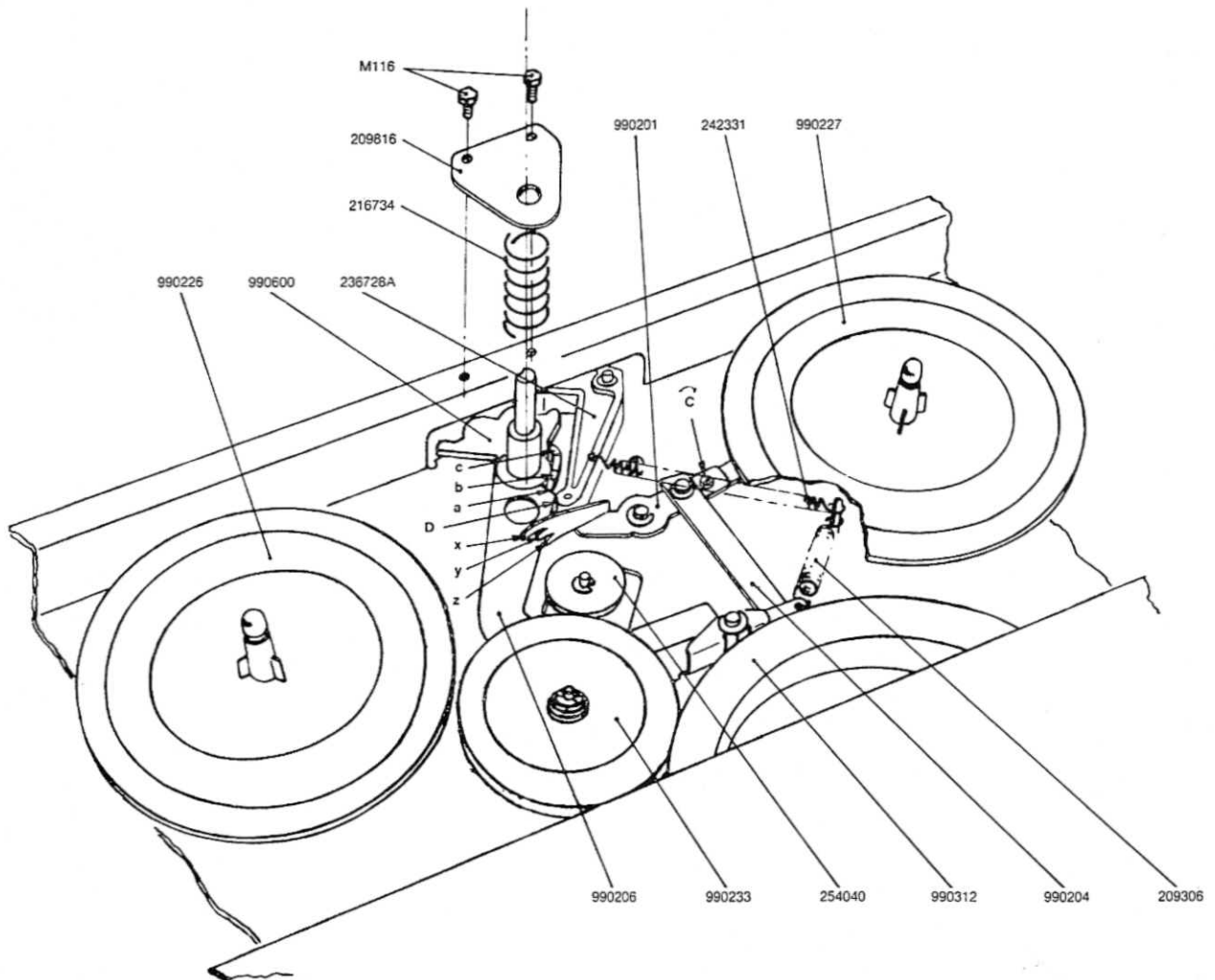


Fig. 4.26. Hastighetsomkoplermekanismen.

Fig. 4.26 viser hastighetsomkoplernes konstruksjon og virkemåte. Mellomhjulet er her tegnet i inngrep med den laveste hastighetsbanen, $1\frac{7}{8}$ " pr. s., på drivhjulet **254040**.

Mellomhjulsarmen **990206** ligger an mot det laveste trinnet **a** på løfteskiven **990600**, og armen **236728 A** hviler mot løfteskivens kurvebane. Når hastighetsvelgeren dreies mot høyre, til $3\frac{3}{4}$ " pr. s., presser armen mot mellomhjulsarmen i punktet **D**, og forskyver armen med mellomhjulet ca. 1,0 cm mot venstre i horisontalplanet.

Den vertikale bevegelsen av mellomhjulsarmen foregår samtidig, og blir styrt av den skrå glidebanen mellom trinnene **a** og **b** på løfteskiven. Mellomhjulet beveger seg horisontalt inn mot drivhjulsbanen for båndhastigheten $3\frac{3}{4}$ " pr. s. Etter fullendt bevegelse faller skyvearmen tilbake til normal stilling.

Det er ingen justeringer i forbindelse med hastighetsomkoplere.

4.12 HASTIGHETSOMKOPLEREN FOR TB 15

Fig. 4.26 viser hastighetsomkoplernes konstruksjon og virkemåte. Mellomhjulet er her tegnet i inngrep med den laveste hastighetsbanen, $1\frac{7}{8}$ " pr. s., på drivhjulet **243940 C**. Mellomhjulsarmen **990206** ligger an mot det laveste trinnet **a** på løfteskiven **990224**, og armen **236728 A** hviler mot løfteskivens kurvebane. Når hastighetsvelgeren dreies mot høyre, til $3\frac{3}{4}$ " pr. s., presser denne armen mot mellomhjulsarmen i punktet **D**, og forskyver armen med mellomhjulet ca. 1,0 cm mot venstre i horisontalplanet. Den samme bevegelsen gjentar seg ved ytterligere dreining av hastighetsvelgeren mot $7\frac{1}{2}$ " pr. s.

Den vertikale bevegelsen av mellomhjulsarmen foregår samtidig, og blir styrt av de skrå glidebanene mellom trinnene **a**, **b** og **c** på løfteskiven. Mellomhjulet beveger seg horisontalt inn mot drivhjulsbanen for båndhastighetene $3\frac{3}{4}$ " og $7\frac{1}{2}$ " pr. s. Etter fullendt bevegelse faller skyvearmen tilbake til normal stilling. Det er ingen justeringer i forbindelse med hastighetsomkoplere.

4.13 MOMENTAN START/STOPP MEKANISMEN 990232

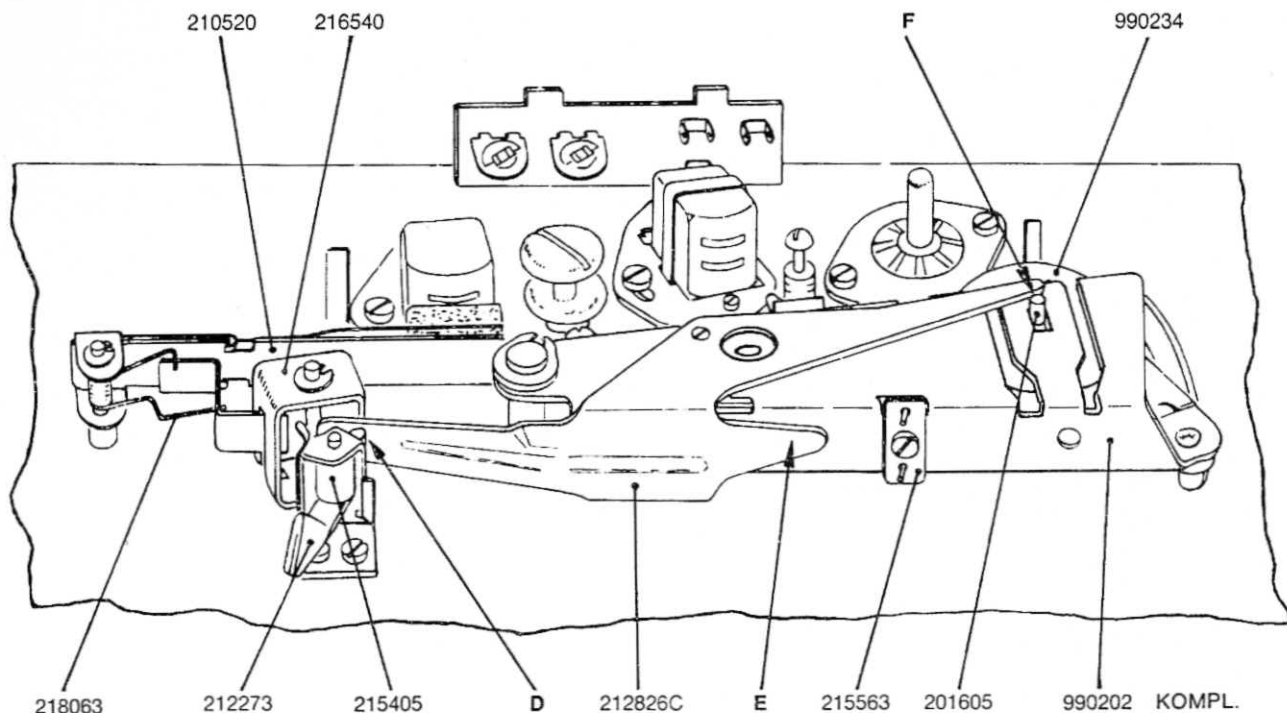


Fig. 4.29. Momentan start/stopp mekanismen med pressvalsearmen.

Konstruksjon og virkemåte av start/stopp mekanismen er vist i fig. 4.29. Når start/stopp hendelen **212273** føres til stilling **STOP**, presses delrin-nesen **215405** mot gaffelen **212826 C** for pressvalse i punktet **D**. Fingrene på gaffelen fører pressvalseakselen bakover, og fremdriften av båndet opphører.

Justering:

Betjeningsspaken føres til stilling «Normal fremdrift», og momentan start/stopp hendelen til stilling **STOP**. Juster gaffelen for pressvalse ved å bøye den flate delen **E** på gaffelen, inntil klaringen mellom pressvalse og drivtappen er ca. 0,5 mm. Kontrollér videre at klaringen mellom gaffel og vippe **216540** er ca. 0,2 mm. Start båndet ved å føre start/stopp hendelen til venstre. Justér klaringen i punktet **F** mellom gaffelen og pressvalseakselen til ca. 1,0 mm ved å bøye tungen **E**. Kontrollér videre at avstanden mellom gaffelen og delrin-nesen i punktet **D** er ca. 0,5 mm.

4.14 PRESSFJÆREN på tidligere modeller.

Pressfjæren **990210** med plysputen er montert på pressfjærmarmen **210520** foran slukkehodet. Den er innført for å oppnå en fullstendig slukking av båndet, samt sikre et konstant friksjonsforhold i båndføringen. Pressfjæren er koplet til gaffelen **212826 C** for pressvalse via vippen **216540**. Pressfjæren med plysputen føres mot slukkehodet når betjeningsspaken settes i stilling «Normal fremdrift».

Justering:

Plysjputens trykk mot slukkehodet skal være 75–100 g, og måles med betjeningsspaken i stilling «Normal fremdrift». Eventuell justering foretas på fjæren **218063** som vist i fig. 4.29.

4.15 PRESSFJÆREN innført fra og med serienummer:

for TB 14, 2 619 561

for TB 15, 2 515 502

Braketten **253163** med plyspute er montert på pressfjærmarmen **251482** i båndløpet. Den er innført for å sikre en konstant stramming av båndet under normal fremdrift, ved at plysputen klemmer båndet inntil båndanleggsvinkelen **254844**. Når betjeningsspaken står i stilling «Fri», «Nøytral» eller i noen av spoestillingene, står pressfjæren med plysputen i bakerste stilling. Føres betjeningsspaken til stilling «Normal fremdrift», sørger gaffelen **212826 C** via vippen **216540** for at plysputen blir ført mot båndanleggsvinkelen. Se fig. 4.30.

Justering:

Plysjputens avstand til båndanleggsvinkelen skal være ca. 6,5 mm som vist på fig. 4.31, når betjeningsspaken står i stilling «Nøytral». Avstanden justeres ved å bøye armen **211482** som vist på fig. 4.32.

Plysjputens trykk mot båndanleggsvinkelen skal være $80 \text{ g} \pm 10\%$ som vist på fig. 4.33, når betjeningsspaken står i stilling «Normal fremdrift». Trykket justeres ved å bøye fjæren **218063** som vist på fig. 4.34.

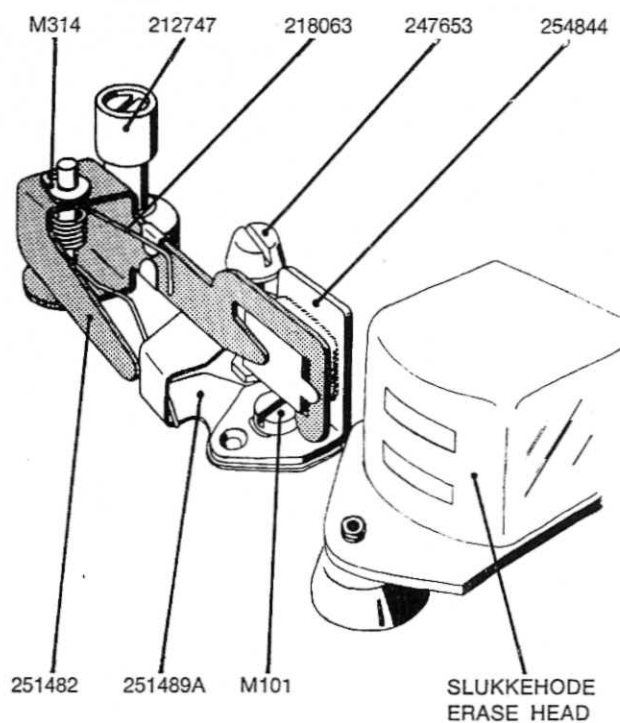


Fig. 4.30.

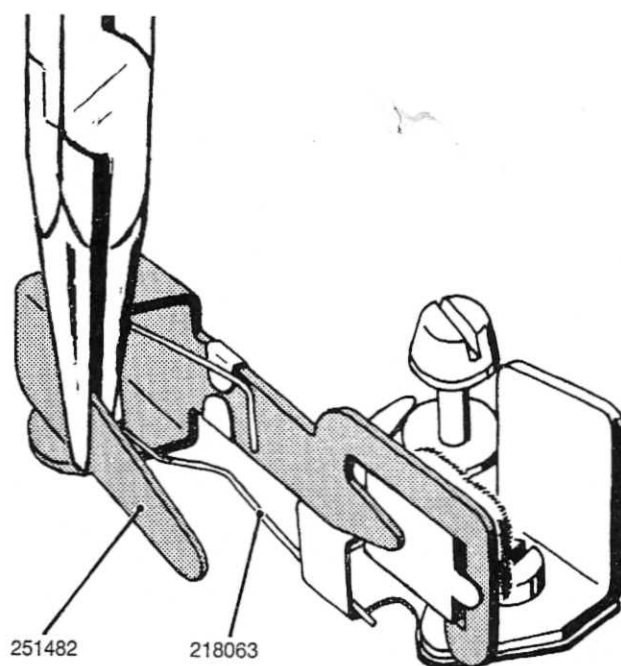


Fig. 4.32.

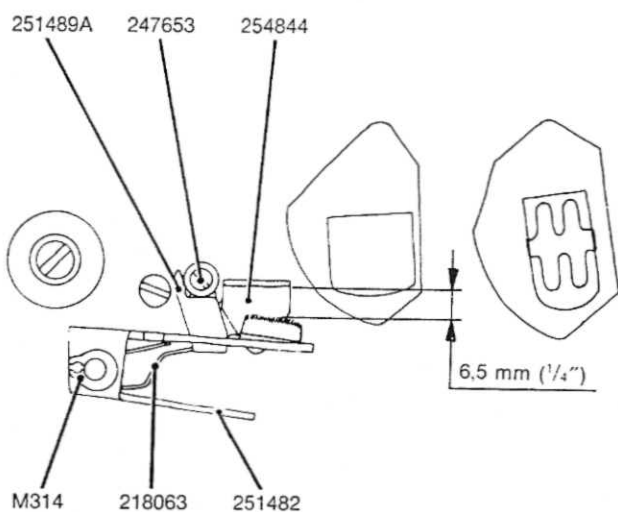


Fig. 4.31.

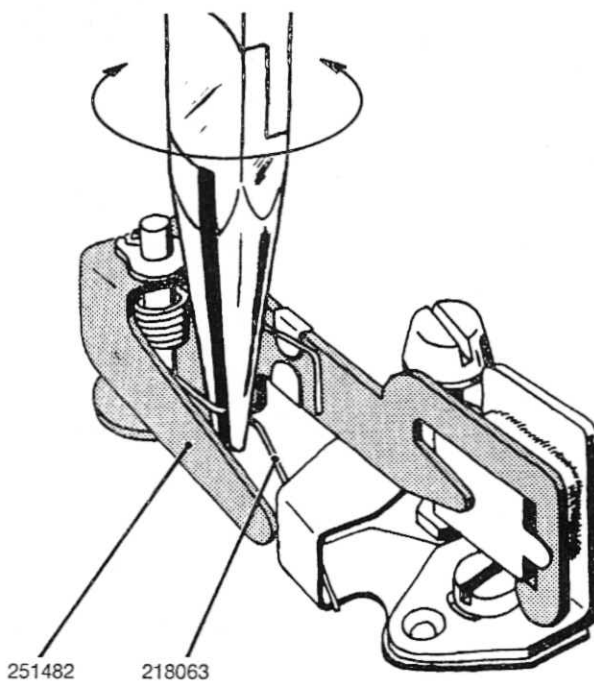


Fig. 4.34.

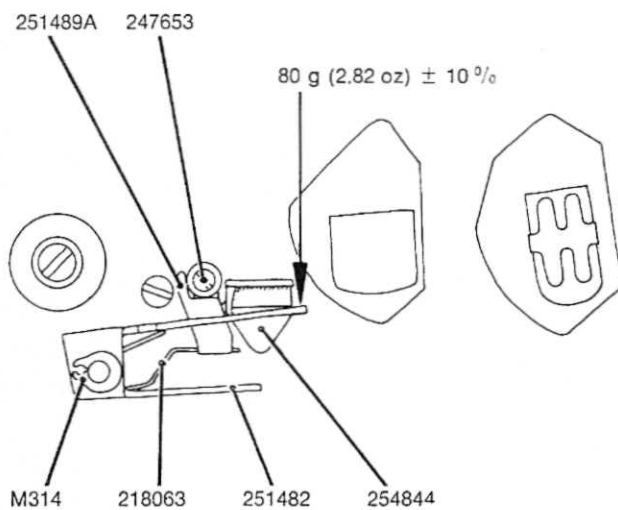


Fig. 4.33.

Merk: Plysputen bør børstes ren med jevne mellomrom, da oppsamling av støv og andre partikler kan resultere i et feilaktig friksjonsforhold mellom puten og båndet. Plysputen må ikke fuktes på noen måte, da dette kan forandre puteoverflatens egenskaper.

4.16 AUTOMATISK ENDESTOPP

Beskrivelse og virkemåte

Den automatiske endestoppen har til oppgave å bryte motorstrømmen hvis båndet løper ut eller ryker under drift. Endestoppens båndføler **242503** er montert på øvre monteringsplate, og ført gjennom det korsliknende hullet i høyre båndstyringsstolpe **243013**. Den står i forbindelse med motorstrømmens mikro-bryter **202151** via vippen **244342 A**. Båndføleren er fjærbelastet, og hviler med et lett trykk mot båndet i alle stillinger av betjeningsspaken, unntatt «Nøytral», og «Fri».

4.16.1 Nøytral

Fig. 4.35 viser delenes posisjon under betjeningsspakens stilling «Nøytral». Armen **244694 A** går med en flik ned i øvre monteringsplate, og holdes i mellomstilling av betjeningsarmen **248186**. Båndføleren holdes derved ut fra styrestolpen, idet den blir påvirket i punktet **A**. Mikrobryteren holdes inne ved at vippen **244342 A** påvirkes av armen **244694 A** i punktet **B**, og motorstrømmen er brutt.

4.16.2 Normal fremdrift, frem- og tilbakespoling

Fig. 4.36 viser delenes posisjon under betjeningsspakens stilling «Normal fremdrift», «Fremspoling» og «Tilbakespoling».

Forutsetningen er her at det ligger et bånd stramt i båndløpet. Armen **244694 A** er nå av betjeningsarmen ført fremover, og trykket mot båndføleren i punktet **A** har opphørt. Samtidig opphører også trykket i punktet **B**, idet armen **244694 A** ligger i en for-dypning i vippen **244342 A** — som derved frigjøres. Knappen på mikrobryteren slippes, og motorstrømmen sluttes. Båndføleren blir nå trykket lett mot båndet av fjæren **243990**.

4.16.3 Endestopp eller båndbrudd

Fig. 4.37 viser delenes posisjon etter at båndet går ut av båndløpet, eller at brudd finner sted. Fjæren **243990** trekker båndføleren helt inn, og delrindkanten på båndføleren presser vippen **244342 A** tilbake i punktet **C**. Mikrobryterknappen trykkes inn, og motorstrømmen brytes.

4.16.4 Fri

Fig. 4.38 viser delenes posisjon når betjeningsspaken står i stilling «Fri». Armen **244694 A** er nå av betjeningsarmen ført i motsatt retning enn i stilling «Normal fremdrift». Båndføleren er låst i åpen stilling av armen i punktet **D**, og båndet kan legges inn. Vippen er låst i punktet **E**, mikrobryterknappen står inne, og motorstrømmen er brutt.

Justering av båndbruddsfølertrykket

Båndbruddsføleren skal ha et trykk mot båndet i spille- og spolestillingene, på 8 til 10 g. Dette reguleres ved å stramme eller svekke fjæren **243990**.

Justering av båndbruddsfølerens arbeidspunkter

Båndbruddsfølerens arbeidspunkter justeres i følge fig. 4.39 og 4.37. Sett betjeningsspaken i stilling «Normal fremdrift», «Frem» eller «Tilbakespoling». Båndløpet skal være uten bånd, og nettbryteren på «ON». Båndbruddsføleren ligger nå helt inne, og motorstrømmen er brutt. Før forsiktig båndbruddsføleren frem gjennom styrestolpen. Når den bakerste kanten av føleren ligger på linje med styrestolpens glideflate, se fig. 4.39, skal mikrobryteren slå inn, og motoren starte. Hvis ikke, løsnes skruen **F** på mikrobryterens festeplate, båndbruddsføleren holdes i den omtalte stilling, og mikrobryteren beveges langsomt inn til den slutter strømmen. Se fig. 4.39. Skru til skruen **F**. Når nå båndføleren slippes, skal strømmen brytes når båndfølerarmen er ca. 1,5 mm fra armen **244694 A**. Se fig. 4.37.

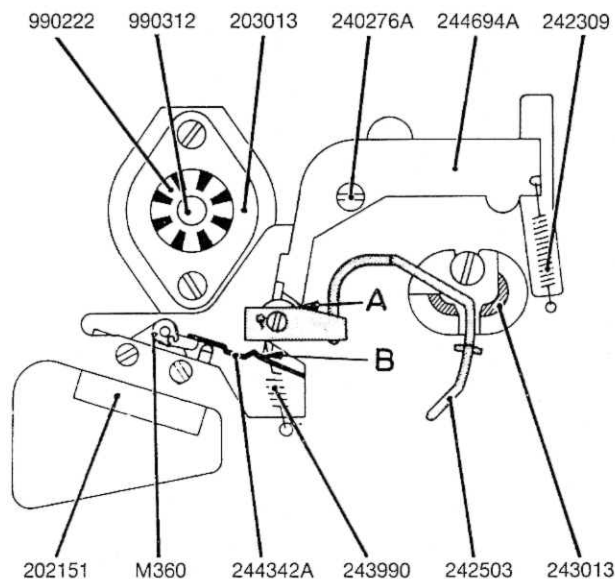


Fig. 4.35. Nøytral.

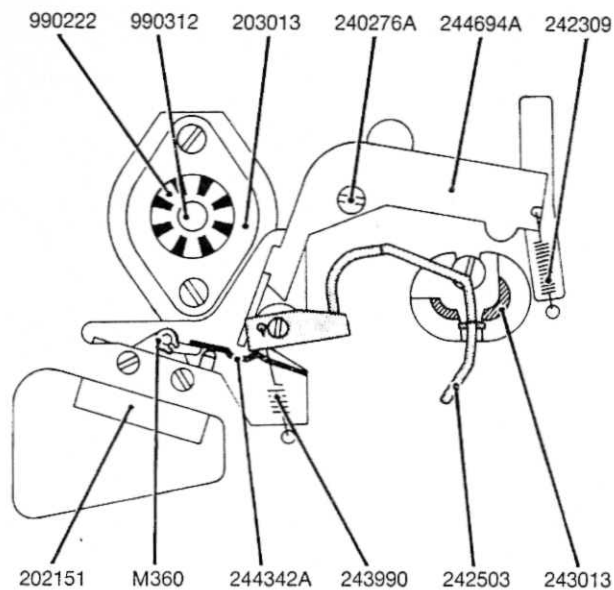


Fig. 4.36. Normal fremdrift, frem- og tilbakespoling.

STRØMBRUDD VED CA. 1,5 MM AVSTAND

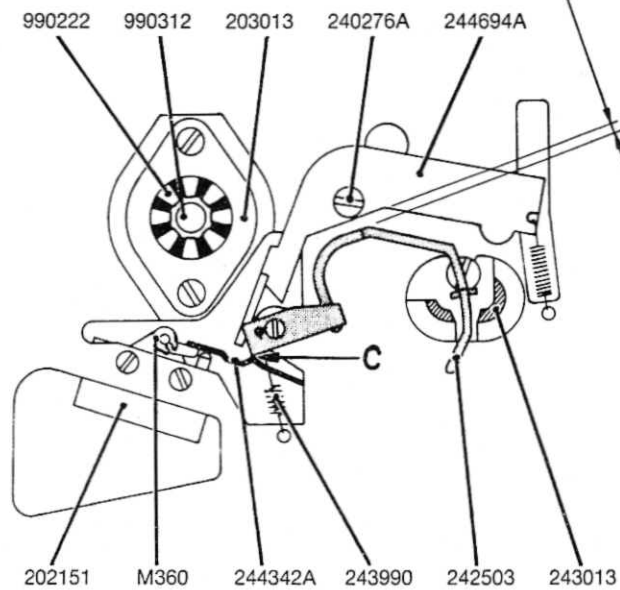


Fig. 4.37. Endestopp eller båndbrudd.

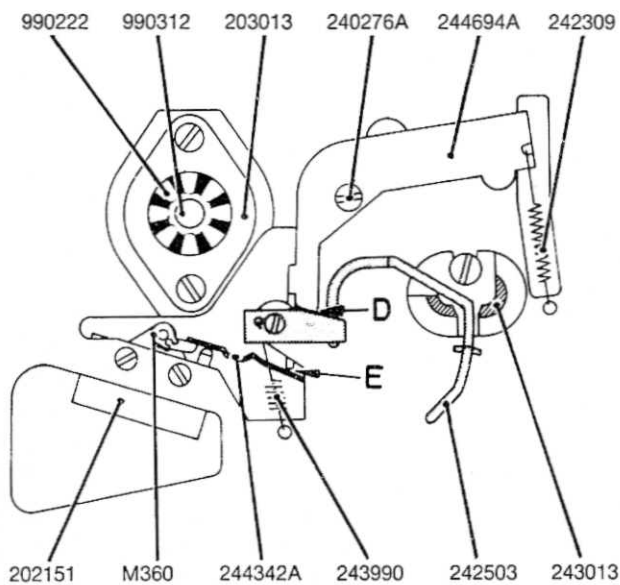


Fig. 4.38. Fri.

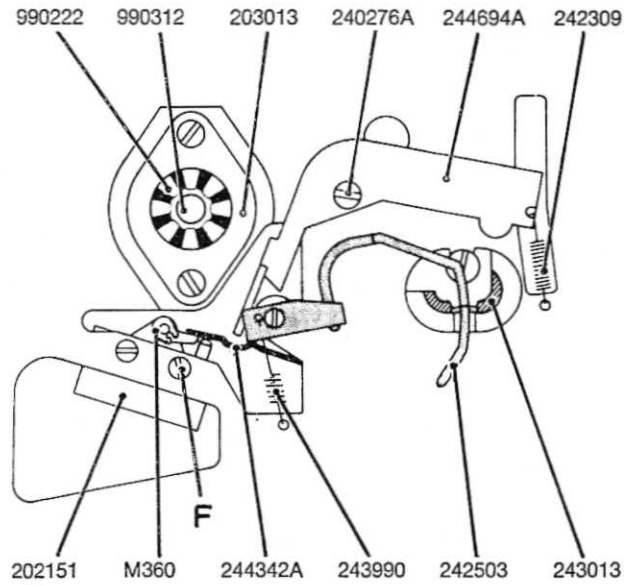


Fig. 4.39. Justering.

5.0 Elektrisk beskrivelse

5.1 LINJEFORSTERKER

Linjeforsterkeren består av transistor Q 101 med tilhørende komponenter, og er avmerket på hovedskjema som LINE AMPLIFIER. Forsterkeren har en rett frekvensgang fra 30 til 20 000 Hz, og en forsterkning på 4,5 ganger. C 102 er avkoplingskondensator for høyfrekvente signaler. Utgangen er koplet til toppen av LINE LEVEL potensiometeret R 2 via C 104.

5.2 MIKROFONFORSTERKER

Mikrofonforsterkeren består av transistorene Q 102 og Q 103 og er avmerket på hovedskjema som MICROPHONE AMPLIFIER. Frekvensgangen er rett fra 30 til 20 000 Hz, og forsterkningen er 150 ganger. En negativ tilbakekopling fra kollektor på Q 103 til emitter på Q 102 dannes av komponentene C 109, R 113 og R 111. Tilbakekoplingen er stabiliserende og frekvensuavhengig.

C 106 er avkoplingskondensator for høyfrekvente signaler. Signaler fra Q 103 tilføres MIC LEVEL potensiometeret R 5 via C 112.

5.3 BUFFER-FORSTERKER

Denne består av transistor Q 208 med tilhørende komponenter, og er avmerket på hovedskjema som BUFFER AMP. Signalene fra MIC LEVEL og LINE LEVEL potensiometerne mikses, og føres inn på transistor Q 208 via C 126. Buffer-forsterkeren har en rett frekvenskurve og en forsterkning på 5,5 ganger.

5.4 KORREKSJONSFORSTERKER

Korreksjonsforsterkeren består av transistorene Q 201, Q 202, og Q 203 med tilhørende komponenter. Riktig frekvensgang for innspilling og avspilling oppnås ved et frekvensavhengig motkoplingsnettverk fra emitter av Q 203 til emitter av Q 201.

5.4.1 Korreksjonsnettverk i innspillerstilling

Fig. 5.1 viser et forenklet skjema for tilbakekoplingsnettverket under innspilling. Emmitter-tilbakekoplingen

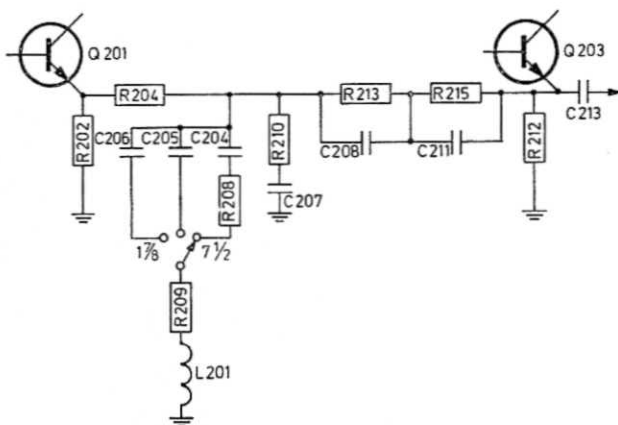


Fig. 5.1.

reducerer forsterkningen ca. 30 dB i det midlere frekvensområdet. Frekvensgangen i frekvensområdet er bestemt av kondensatoren C 207, mens den i laveste område fastlegges av kondensator C 208 og motstanden R 213. Serieresonanskretsen L 201, C 204, R 208, R 209 samt C 211 danner frekvensgangen i det høyeste frekvensområdet. Korreksjonsvenderen er festet til hastighetsvelgeren, og riktig korreksjon for de forskjellige hastigheter oppnås automatisk når hastigheten endres. Komponentene nevnt ovenfor gjelder for 7 1/2" pr. s. En hastighetskorreksjon for 3 3/4" pr. s. oppnås ved hjelp av C 205. For 17 7/8" pr. s. båndhastighet, oppnås korreksjon ved hjelp av C 206. Den resulterende frekvenskurven i innspillerstilling er vist i fig. 5.2 a. Se avsnitt 8.1 om apparater justert for Low Noise bånd.

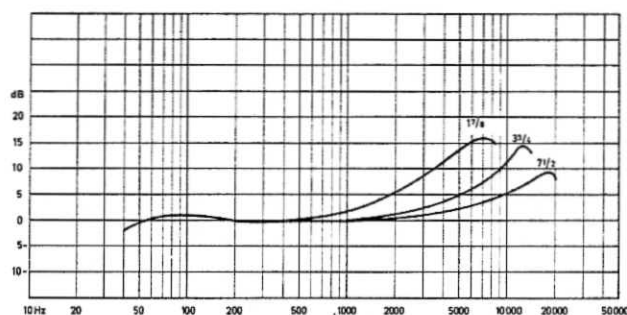


Fig. 5.2 a. Innspillerkurve.

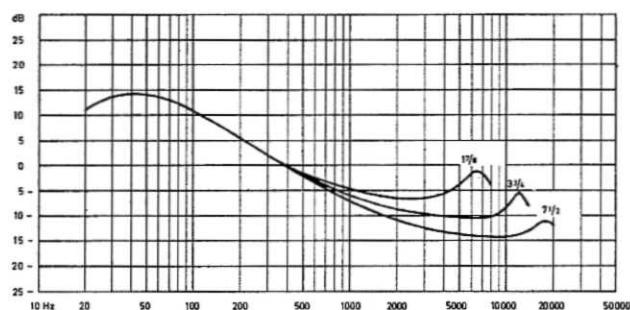


Fig. 5.2 b. Avspillerkurve.

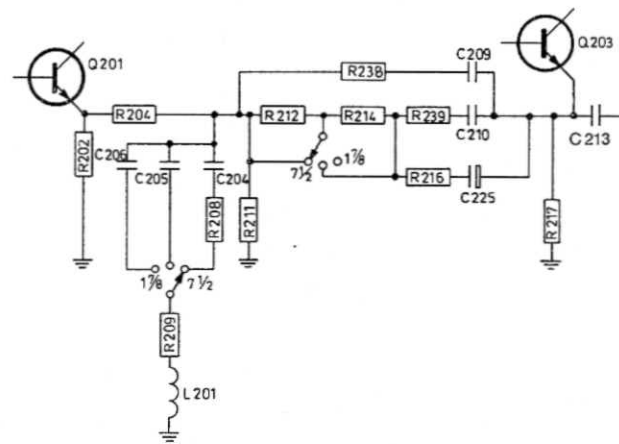


Fig. 5.3.

5.4.2 Tilbakekoplingsnettverk i avspillerstilling

Fig. 5.3 viser skjema for korreksjonsforsterkeren i avspillerstilling. Avspillerkorreksjonen oppnås av følgende kretser: Den negative tilbakekoplingskretsen fra emitter på Q 203 til emitter på Q 201 danner de avspillerkorrigerte frekvenskurver som er vist i fig. 5.2 b. Kondensatoren C 210 danner avspillerkurven i området fra 70 Hz til ca. 300 Hz. Serieresonanskretsen L 201, C 204, R 208, R 209, former frekvenskurven i det øvre frekvensområdet. Komponentene nevnt ovenfor gjelder for 7 $\frac{1}{2}$ " pr. s. båndhastighet. Se avsnitt 8.1 om apparater justert for Low Noise bånd. Korreksjonsvenderen er festet til hastighetsvelgeren, og riktig korreksjon for de forskjellige hastigheter oppnås automatisk når hastigheten endres. Avspillerkorreksjon oppnås ved hjelp av motstandene R 239 og R 212, og kondensatoren C 205 for 3 $\frac{3}{4}$ " pr. s. båndhastighet. For båndhastigheten 1 $\frac{7}{8}$ " pr. s. oppnås korreksjon ved hjelp av motstandene R 239, R 212 og R 214, samt kondensatorene C 206 og C 210. Utgangssignalet føres via C 213 til utgangsförsterkeren PLAYBACK BOOSTER.

5.5 PLAYBACK BOOSTER

Playback Booster er en del av for-forsterkeren, og består av Q 204 med tilhørende komponenter som gir rett frekvensgang fra 30 til 20 000 Hz. Forsterkningen er ca. 6 ganger, hvilket gir et signalnivå på PREAMP-utgangen på ca. 750 mV ved avspilling av fullt utstyrt bånd.

5.6 INDIKATORFORSTERKER

Indikatorforsterkeren består av transistoren Q 205 med tilhørende komponenter. Signaler tilføres transistorens basis fra emitter på Q 203 via C 216 og justeringspotensiometeret R 225. Indikatorinstrumentet er plassert i serie med transistorens emitter-motstand. Transistoren er forspent slik at den leder bare for de positive halvperioder av signalet. C 218 vil lade seg hurtig mens Q 205 leder. Hvis inngangssignalet synker, vil transistoren sperre og Q 218 lade seg ut gjennom R 228, hvilket gir en relativt langsom utladning.

5.7 OSCILLATOR

Transistorene Q 206, Q 207 danner en push-pull oscillator (betegnet på hovedskjema som ERASE OSCILLATOR), som genererer slukke- og formagnetiseringspenning med en frekvens på 85,5 kHz. Frekvensen bestemmes i hovedsaken av slukkehodet og transformatoren T 201's induksjon i parallell med justeringskondensatoren C 221. Kondensatoren C 229 er satt inn for å beskytte transistorene Q 206 og Q 207 hvis man ønsker å kortslutte slukkehodet for måling av skrivestrøm.

5.8 UTGANGSFÖRSTERKER

Utgangsförsterkeren er angitt i hovedskjema som 10 WATTS POWER AMPLIFIER, og består av transistorene Q 104–Q 109 med tilhørende komponenter. Signalet tilføres via potensiometeret VOLUME, og spenningsförsterkes i Q 104 og Q 105. Arbeidspunktet for Q 105 kan reguleres med R 127. Hvilestrømmen i fasevendertransistorene Q 106 og Q 107 reguleres med R 129.

5.9 NETTDEL OG SPENNINGSREGULATOR

Nettspenningen tilføres transformatorens primærside via ON/OFF bryteren. Etter dobbelt likeretting føres likespenningen til regulatoren som består av transistorene Q 110–Q 112 med zenerdioden D 101 som fast spenningsreferanse.

Motoren er koplet inn på transformatorens primærside via en mikrobyter, som opereres ved hjelp av betjeningsspaken, når det er bånd i båndløpet. Kombinasjonen R 10, C 3 demper støy fra mikrobyteren.

5.10 HODER OG SPORVELGER

De utgaver av modell 14 og 15 som er bygget for 4 spor, har en sporvelger som muliggjør inn/avspilling på øvre eller nedre spor mens den ledige hodehalvdel er koplet direkte til uttaket FREE HD.

På 2-spors modeller foregår alltid inn/avspilling på øvre spor, mens FREE HD er koplet til nedre spor. Koplingen for sistnevnte modell er tegnet inn på hovedskjema innenfor de striplede linjer og merket 2 TRACK.

Nedenfor er koplingen av hodene angitt i forenklet form for de tre stillinger av sporvelgeren.

5.10.1 DUO

Denne stilling kan ikke brukes under innspilling. I avspilling av hodene for begge spor koplet i serie som vist på fig. 5.4. Ferdig innspilte stereobånd kan derved spilles av som mono. Dessuten gir DUO muligheter for avspilling med tale på det ene spor, og bakgrunnsmusikk på det andre.



Fig. 5.4. Avspilling DUO.

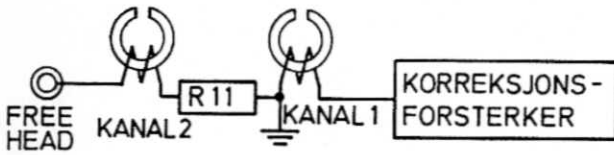


Fig. 5.5. Avspilling NORMAL.

5.10.2 NORMAL

Fig. 5.5 viser koplingen for avspilling. Spor 1 spilles av gjennom korreksjonsforsterker, mens signaler fra spor 2 tas direkte ut på FREE HD-utgangen. Under innspilling er spor 1 koplet til utgangen av korreksjonsforsterkeren, mens spor 2 er koplet til FREE HD-uttaket. Se fig. 5.6.

5.10.3 EXTRA

Som fig. 5.7 og 5.8 viser, er hodene byttet om slik at inn/avspilling via korreksjonsforsterker skjer fra spor 2 mens spor 1 er koplet til FREE HD-uttaket.



Fig. 5.7. Avspilling EXTRA.

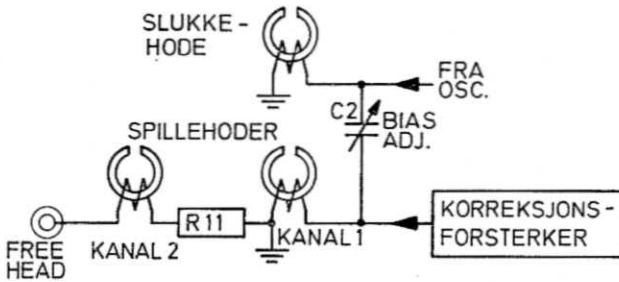


Fig. 5.6. Innspilling NORMAL.

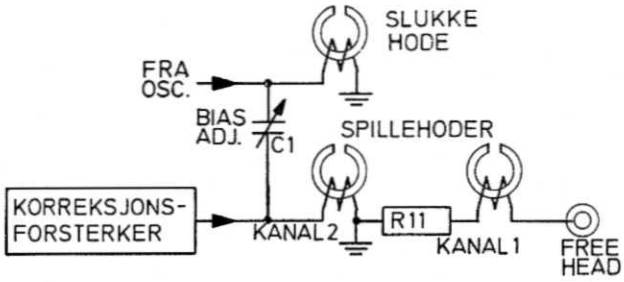


Fig. 5.8. Innspilling EXTRA.

5.11 FUNKSJONSVENDER

Funksjonsvenderen har følgende stillinger:

AMP: Signaler fra MIC/LINE LEVEL potensiometeret via BUFFER AMP direkte til VOLUME potensiometer.
PLAYBACK: Signaler føres fra det avspillingshodet som er i bruk (se beskrivelse av sporvelger 5.10), til inngangen av korreksjonsforsterker. Korreksjonsnettverket koples i avspiller-konfigurasjon.

RECORD: Signaler fra MIC/LINE LEVEL potensiometeret føres via BUFFER AMP til korreksjonsforsterker, og koples fra utgangen av denne gjennom R 218 til det innspillingshodet som er i bruk. (Se beskrivelse av sporvelger 5.10.) Korreksjonsnettverket koples for innspillerkorreksjon. Oscillator tilkoples driftsspenning.

6.0 Justering av båndløp og elektriske kretser

6.1 Båndstyringsskruene

Hold på begge spolene med fingrene slik at båndet ligger stramt i båndløpet. Før betjeningsspaken sakte inn til normal fremdriftstilling. Båndet skal kunne føres fritt inn mellom flensene på justerskruene 4 og 5. (Se fig. 6.1.) Hvis ikke, justér skruene. Hvis båndet under vanlig drift allikevel skulle løpe inn på en av flensene, skyldes dette feil i båndføringen, som oftest i forholdet pressvalse/drivtapp.

Avmagnetiser hodene og de nærmeste delene etter justeringen.

6.2 Spillehodet

6.2.1 Sidestilling

Kontrollér at båndet berører hodet tilsynelatende midt på den krumme flaten, slik at vinkelen **a** er lik vinkelen **b**.

6.2.2 Høydestilling

Ved hjelp av de høydeskruene (1 og 2) stilles høyden slik at øvre kant av båndet og øvre spor på hodet faller sammen. Justér begge skruene like meget, slik at hodefronten står vertikalt. Fig. 6.3 viser båndets korrekte stilling.

6.2.3 Azimut justering

4-spor:

Spill av et bånd innspilt med 10 000 Hz ved konstant amplitude, med sporvelgeren i stilling NORMAL, deretter i stilling EXTRA. Drei azimutskruen til maksimum spenning måles på utgangen i begge stillinger av sporvelgeren.

2-spor:

Spill av et bånd innspilt med 10 000 Hz ved konstant amplitude. Drei azimutskruen 3 til maksimum spenning måles på utgangen (Tandberg Justerbånd nr. 2).

6.2.4 Sidejustering

Foreta en lett bremsing av venstre spoletallerken. Spenningen på utgangen skal da ikke øke med mer enn 0,5 dB. Hvis den gjør det, dreies hodet til den ene eller den andre siden, inntil bremsingen av båndet ikke medfører mer enn 0,5 dB øking av spenningen. Unngå å dreie hodet for meget over mot høyre, da dette vil kunne føre til dårlig innspilling.

Andre årsaker til at utgangsspenningen øker ved stramming av båndet, kan være at båndet går skjevt i sporet på båndstyringsstolpene, svakt trykk av pressfjæren, eller at hodet heller fremover eller bakover.

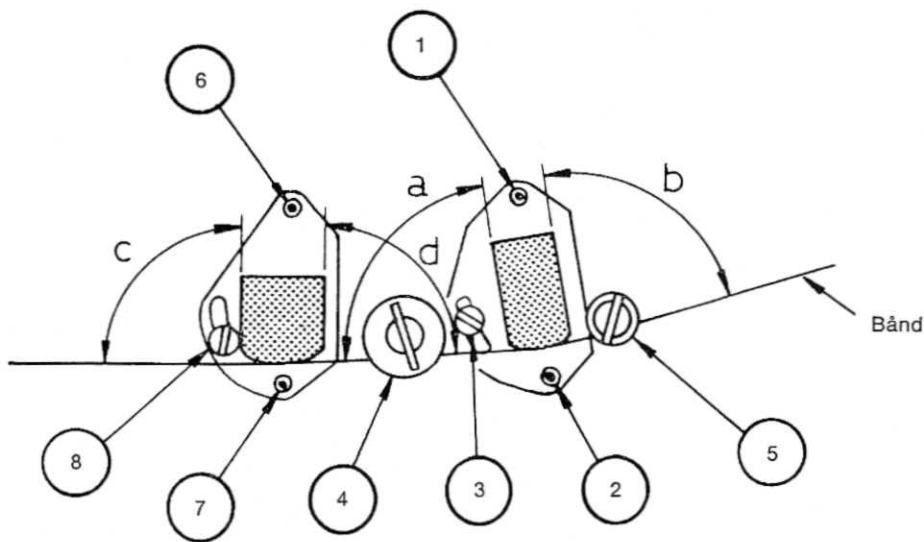
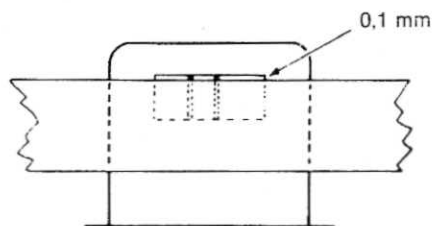
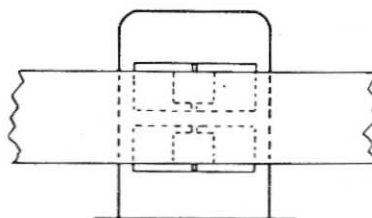


Fig. 6.1.



Slukkehode
Erase Head

Fig. 6.2. 2-spors utgave.



Spillehode
Rec. PL.B.HD

Fig. 6.3. 2-spors utgave.

6.3 Slukkehodet

6.3.1 Høyde

2-spor:

Høydestillingen reguleres med justeringsskruene 6 og 7. Ca. 0,1 mm av slukkehodets spalte skal være synlig over båndet. Hodets fotplate og øvre monteringsplate må være parallelle. Det vil si, hodefront parallelt med båndet. Fig. 6.2 viser båndets korrekte stilling.

4-spor:

Høydestilling reguleres med justeringsskruene 6 og 7. Ca. 0,2 mm av slukkehodets spalte skal være synlig over båndet. Hodets fotplate og øvre monteringsplate må være parallelle. Det vil si, hodefront parallelt med båndet.

6.3.2 Azimut justering

Azimutstillingen reguleres med justeringsskruen 8. Hodets fotplate og øvre monteringsplate skal være parallelle.

6.3.3 Sidejustering

Kontroller at båndet berører hodet tilsynelatende midt på den krumme flaten slik at vinkelen **c** er lik vinkelen **d**.

6.4 Sporkontroll

6.4.1 Visuell sporkontroll på 2-spors modell

Kontrollér at båndet løper slik som vist på fig. 6.2 og fig. 6.3.

6.4.2 Sporkontroll med justerbånd på 4-spors modell

Spill av et spesialbånd innspilt med 1000 Hz (Tandberg Justerbånd nr. 1, hvor spor 3's område er redusert med ca. 30 dB), ved konstant amplitude, med sporvelgeren i stilling EXTRA, (avspilling fra spor 3), og volumkontrollen til maksimum. Juster høyden av inn/avspillingshodet med justeringsskruene 1 og 2 inntil minimum spenning oppnås på utgangen. Kontroller azimutstillingen, se 6.2.3.

6.4.3 Høydejustering ved track-måling på 4-spors modell

Inn/avspillingshodet:

Spill inn en tone (1000Hz) på spor 1, og deretter på spor 3 på et rent bånd. Snu båndet og spill det samme inn på spor 2 og 4. Undersøk ved hjelp av jernoksydpulver om sporene ligger riktig fordelt over hele bredden av båndet. Sporene vil fortone seg som fire mørke striper, ca. 1 mm brede, med tre lysere mellomrom. Disse skal alle tre være like brede. De to ytterste mørke, spor 1 og 4, skal ligge kant i kant med båndkanten. Hvis sporene ikke er riktig plassert, justeres høyden av spillehodet på nytt ved hjelp av skruene 1 og 2.

Bruk begge høydeskruene ved høydejustering for å sikre at hodefronten alltid holdes parallell med drivtappen. Gjenta så kontrollen av azimut-justeringen. Spesialverktøy anbefales.

6.5 Oscillator og formagnetisering

6.5.1 Oscillatorfrekvens, 2-spors modell

En 100 ohms motstand koples i serie med inn/avspillingshodet mot jord. Sett venderspaken i stilling RECORD og betjeningsspaken til «Normal fremdrift». Frekvensen måles med et frekvensmeter parallellkoplet motstanden, og justeres med hjelp av C 221 til 85,5 kHz.

Formagnetisering

Spenningen over 100 ohms motstanden måles med et rørvoltmeter, og justeres med C 2 til 85 mV (850 uA).

6.5.2 Oscillatorfrekvens 4-spors modell

Sporvelgeren settes til stilling NORMAL. Sett venderspaken i stilling RECORD, og betjeningsspaken til «Normal fremdrift». Frekvensen måles over en 100 ohms motstand i serie med den øvre hodehalvdel mot jord, og C 221 justeres for en frekvensavlesning på 85,5 kHz.

Målingen foretas så med sporvelgeren i stilling EXTRA, og frekvensen måles over en 100 ohms motstand i serie med nedre hodehalvdel mot jord. Frekvensen skal her være $85,5 \text{ kHz} \pm 2,5 \text{ kHz}$. Hvis frekvensen avviker mer, fordeles feilen på stilling NORMAL og EXTRA til ovennevnte tall oppnås.

Formagnetisering

Spenningen over 100 ohms motstanden måles i stilling NORMAL og EXTRA. C 2 og C 1 justeres til 65 mV (650 uA).

6.6 Skrivestrøm og innspillingsindikator

6.6.1 Skrivestrøm og innspillingsindikator

Et rørvoltmeter koples parallelt med en 100 ohms motstand i serie med inn/avspillingshodet mot jord. Ved 4-spors modeller settes sporvelgeren i stilling NORMAL, og rørvoltmeteret koples parallelt med en 100 ohms motstand i serie med øvre hodehalvdel mot jord. Punkt 26 og 27 på venderkortet kortslyttes (alternativt kortslyttes slukkehodet).

Et signal på 400 Hz sendes inn på pick-up inngang. Sett venderspaken i stilling RECORD, og betjeningsspaken til «Normal fremdrift». Justér LINE INPUT LEVEL til:

2-spor: 18,0 mV (180 uA)
4-spor: 12,0 mV (120 uA).

Justér deretter R225 til 0dB på indikatorinstrumentet.

6.7 Kontroll av frekvenskurve

Totalkurvene skal ligge innenfor de toleranseområder som er angitt i DIN 45511. (Se fig. 1.1.) Se under avsnitt 7.0 for apparater etter serienummer 261 961 for TB 14, og 2 515 502 for TB 15, justert for Low Noise Bånd.

14

Sett båndopptakeren i innspilling. En tonegenerator tilkoples pick-up inngangen og justeres til 400 Hz. Still inngangsnivå-knappen LINE for 0 dB utslag på indikatoren. Reduser spenningen fra generatoren med 30 dB og spill inn signalet. Spill deretter inn forskjellige frekvenser i det aktuelle område, og påse at spenningen fra generatoren holdes konstant. Spol tilbake og spill av fra PREAMP utgangen 400 Hz signalet, som brukes som referansenivå. Deretter spilles de øvrige frekvenser, som da skal ligge innenfor de angitte toleranseområder. Hvis diskanthevningen er for høy eller for lav, økes eller reduseres formagnetiseringsspenningen. (Se 6.5.1.)

6.8 Kontroll av klirr

Spill inn et 400 Hz signal på et rent bånd til 0 dB på indikatorinstrumentet.

Kontrollér at klirren ved avspilling er mellom 3 og 5%. Hvis klirren er for høy, reduseres skrivestrømmen (se 6.6.1).

Hvis klirren er for lav, økes skrivestrømmen.

NB: Avmagnetisering skal følge ethvert inngrep med verktøy i nærheten av hoder og båndløp.

6.9 Utgangsførsterker

En tonegenerator innstilt til 1000 Hz koples til inngangskontakten PICK-UP. En 4 ohms 15 W motstand i parallell med oscilloskop, og et rørvoltmeter koples til utgangen EXT SPKR. Sett VOLUME til maksimum, funksjonsvenderen i stilling AMP og høyttalervenderen i stilling EXT. Bass og diskantkontrollene stilles til null.

6.9.1 Symmetrisk klipping

Øk signalpåtrykket til klipping av utgangssignalet er synlig på oscilloskopet. Justér R 127 (BALANCE ADJ) for lik klipping av positive og negative signaler. Reduser signalpåtrykket til klippingen forsvinner. Utgangsspenningen skal da være 6,3 V (tilsvarer 10 W i 4 ohm).

6.9.2 Hvilestrøm

Et mA-meter koples i serie med R 133 i utgangsførsterkeren, og volumkontrollen settes til null. Justér R 129 (CURRENT ADJ) til meteret viser 30 mA. Alternativt justeres spenningsfallet over R 133 til 16 mV dc.

7.0 Spesialutgaver

7.1 Modell 15 SL

SL-modellen avviker fra standardmodellen ved at det er bygget inn en ekstra avspillingsforsterker slik at begge spor kan avlyttes samtidig. For å hindre uønsket utvisking av lærerprogrammet på øvre spor, er dessuten sporvelgeren forsynt med en mekanisk sperre slik at den ikke kan beveges fra stilling STUDENT uten at funksjonsvelgeren først settes til stilling AMPLIFIER. Stilling MASTER: innspilling på øvre spor, avspilling på nedre.

Stilling STUDENT: innspilling på nedre spor, avspilling på øvre.

7.1.1 Avspillingsforsterker

Forsterkeren, som er bygget på en separat plate, består av transistorene Q 301—Q 305 med tilhørende komponenter. Avspillingskorleksjon oppnås ved frekvensavhengig tilbakekopling fra Q 303 til Q 301. Avspillervolumet reguleres med R 12.

Forsterkeren blir via sporvelgeren tilført signaler fra den hodehalvdel som ikke brukes for innspilling (free head).

Signal fra kraftforsterkerutgangen og signal fra tilleggforsterkeren blandes i motstandene R 322 og føres til pin 4 på DIN-kontakten MIC.

7.1.2 Mekanisk sperre

Fig. 7.1 viser sporvelgerskiven 237209 i låst posisjon STUDENT. Funksjonsvelgerarmen 245894 står i stilling PLAYBACK, og sperrearmen 231814 har gått i inngrep med sporvelgerskiven ved hjelp av fjæren 238890.

Fig. 7.2 viser sperrearmen utløst. Ved at funksjonsvelgeren settes i stilling AMPLIFIER, skyves sperrearmen bort slik at haken på sperrearmen trekkes ut av inngrepet med sporvelgerskiven. Sporvelgeren er nå fri til å settes i stilling MASTER eller DUO.

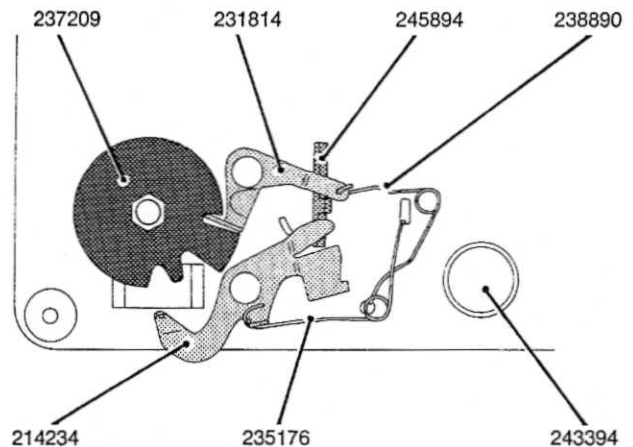


Fig. 7.1.

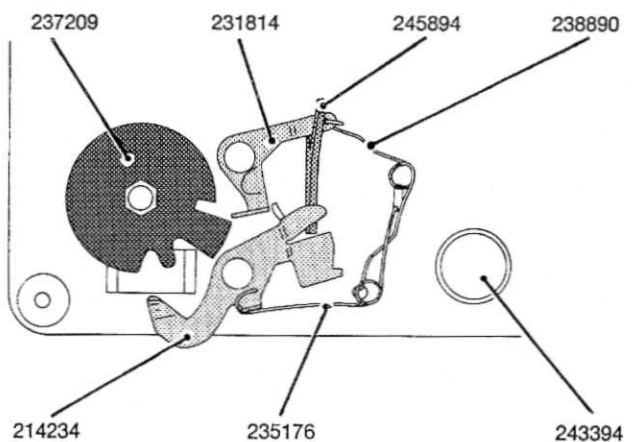


Fig. 7.2.

7.2 Modell 15 GT

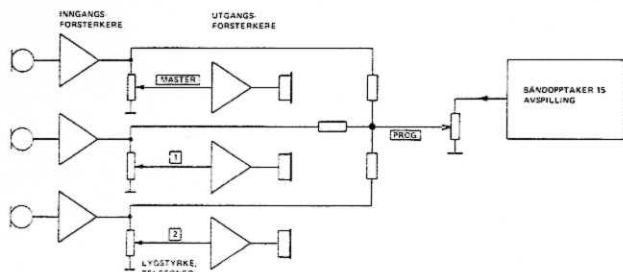


Fig. 7.3. Normal.

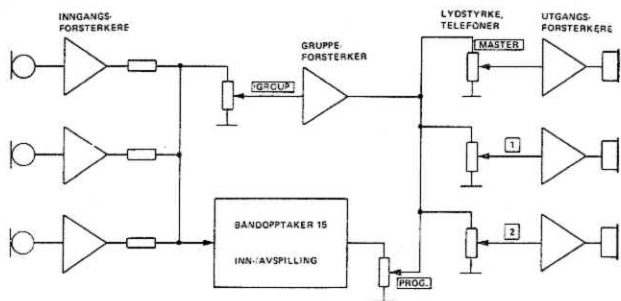


Fig. 7.4. Group.

GT-modellen er mekanisk helt identisk med standard-modellen. Høyden av kabinettet er imidlertid øket for å gi plass til ekstra elektronikk som gjør det mulig å distribuere program fra bånd til en gruppe på 11 deltakere, eller spille inn en gruppesamtale. Disse to funksjonene kalles henholdsvis NORMAL og GROUP, og velges ved hjelp av en vender på frontpanelet. Fig. 7.3 og fig. 7.4 viser blokkskjemaet for de to funksjoner. Bare tre av de elleve forsterkere er tegnet inn. Tilleggsutstyret består av 11 inngangsførsterkere med fast innstilt forsterking, og 12 utgangsførsterkere med individuell styrkeregulering. Den første av de 12 utgangsførsterkere er brukt som gruppeforsterker. Dessuten finnes programforsterker.

7.2.1 Inngangsførsterker

Hver inngangsførsterker består av transistorene Q 201 til Q 203 med tilhørende komponenter, avmerket innenfor den stiplede linjen INPUT AMPLIFIERS 1-11 på skjema. Signalet fra hodesettets mikrofon kommer inn på den tilhørende DIN-kontakt, pin 2. Etter forsterkning i Q 201 og Q 202, tappes mikrofonsignalet ut og føres gjennom miksemotstanden R 209 til venderen GROUP/NORMAL. Når venderen står i stilling GROUP blir dette signal også tilført terminal 1 på forsterkerkort 15001 i båndopptakeren. Signalet fra Q 202 forsterkes videre i Q 203, før det tilføres utgangsførsterkeren for vedkommende hodesett.

7.2.2 Utgangsførsterker

Hver utgangsførsterker er bygget opp omkring transistorene Q 301 og Q 302. Forsterker nr. 1 brukes som gruppeforsterker, og tilføres signal fra samtlige inngangsførsterkere når GROUP/NORMAL står i stilling GROUP. Utgangssignalet fra gruppeforsterkeren distribueres gjennom den andre seksjon på samme vender til de øvrige utgangsførsterkere (2-12), via programforsterkeren.

Signal til hver utgangsførsterker (2-12) blir tilført fra tilhørende inngangsførsterker via potensiometer R 301. Signalet blandes med signal fra programforsterkeren på toppen av R 304.

Utgangssignalet fra hver av de 11 utgangsførsterkere 2-12 føres til den tilhørende hodetelefon.

7.2.3 Programforsterker

Programforsterkeren er bygget opp omkring Q 220. Inngangssignalet tilføres fra båndopptakerens PRE-AMP utgang når GROUP/NORMAL venderen står i stilling NORMAL. I stilling GROUP blandes dette signal med utgangssignal fra gruppeforsterkeren. Signalet fra programforsterkeren føres til toppen av R 305 i samtlige utgangsførsterkere, 2-12.

7.2.4 Innstilling av nivåer

R 301 justeres slik at 1 mV inn gir 0,8 V over hodetelefon med R 304 i utgangsførsterker (Adj Stud Phones) dreiet til maksimum.

R 304 i gruppeforsterker (Adj Stud) justeres slik at man får 0,8 V over hodetelefon ved avspilling av fullt utstyrt bånd med 400 Hz, uten å forandre innstilling av (Adj Stud Phones).

R 301 (Adjust Group Level) justeres slik at 1 mV på mikrofon 2 gir 0,8 V over hodetelefoner 3-12 med NORMAL/GROUP i stilling GROUP.

7.3 Modell 15 F

Denne avviker fra standardmodellen ved at normal fremdrift, stopp og hurtig tilbakespuling kan fjernstyres. Som fjernstyringsenhet brukes en pedal som koples til båndopptakeren med en tre-pins plugg. Pedalen har tre stillinger. Når den er ubetjent (i midtstilling), står båndopptakeren. Båndet startes ved å trykke ned forreste del av pedalen, og spoles tilbake ved å trykke ned bakerste del av pedalen. For at fjernstyringsutstyret skal virke, må betjenings-spaken stå i stilling \rightarrow .

7.3.1 Mekanisk virkemåte

De mekaniske funksjoner blir styrt av trekk-magneter som igjen styres av mikrobrytere og pedalbrytere.

Start/stopp-magneten:

Start/stopp-magneten styrer en vippemekanisme som påvirker pressvalsearmen. Når start/stopp-magneten fører strøm, presses vippearmen mot pressvalsearm-

14

men, som igjen holder pressvalse klar av drivtappen slik at båndet ikke beveger seg. Båndsperreren er sløyfet på F-modellen av hensyn til tilbakespolingen. I stedet er bremsemagneten aktivisert i stoppstilling.

Når start/stoppmagneten er strømløs, vil vippearmen miste sitt trykk mot pressvalsearmen, og pressvalsefjæren vil trykke pressvalse mot drivtappen og gi normal fremdrift av båndet. Dessuten styrer start/stopp-magneten en mikrobryter som kopler vekk driftsspenningen fra koplingspunkt 19 på forforsterkerplaten (board 15 001). Koplingen av mikrobryteren er fra serienummer 2 510 020 forandret. (Se avsnitt 8.2.2.)

Bremsemagneten

Bremsemagneten styrer en bremsearm med en bremsekloss som er plassert under høyre spoletallerken. Når bremsemagneten fører strøm, presses bremseklossen mot høyre spoletallerken og stopper opptrekket.

Når bremsemagneten er strømløs, faller bremseklossen fra, og høyre spoletallerken får normalt optrekk.

Tilbakespolingsmagneten

Tilbakespolingsmagneten styrer betjeningsarmen som påvirker vippene. Dessuten styrer den pressputearmen. Når tilbakespolingsmagneten fører strøm, holdes pressputen klar av båndanleggsvinkelen, og vippene legger om friksjonsforholdene til hurtig tilbakespoling.

Tilbakespolingsmagneten styrer dessuten to mikrobrytere (I og II) som igjen styrer henholdsvis start/stopp-magneten og bremsemagneten.

7.3.2 Elektrisk virkemåte

Den følgende beskrivelse refererer til skjema for fjernstyringsutstyr. Det forutsettes at båndoptakeren er slått på, og at betjeningsspaken er satt i stilling →, hvorved mikrobryter I slutes og kopler inn spenning til F-utstyret.

Stopp (pedalen ubetjent)

Pinnene 2 og 3 på fjernstyringskontakten forbindes og leder strøm gjennom start/stopp-magneten, bremsemagneten og til jord.

Magneten påvirker pressvalsearmen og holder pressvalse bort fra drivtappen, og bremsemagneten legger bremseklossen mot høyre spoletallerken. Fremdriften av båndet er derved stoppet.

Start/stopp-magneten opererer også en mikrobryter, som kopler vekk driftsspenningen fra punkt 19 på forforsterkerplaten og derved setter oscillatoren og forsterkeren ut av funksjon.

NB: Fra serienummer 2 510 020 er koplingen for mikrobryter forandret. (Se avsnitt 8.2.2.) Fra samme serienummer er også innført en ny mikrobryter som står i

serie med ledning fra potensiometeret VOLUME til inngangen av utgangsførsterkeren (se avsnitt 8.2.2). I stoppstilling blir C 504 ladet opp.

Tilbakespoling

(bakerste del av pedalen trykkes ned):

Pinnene 1 og 2 på fjernstyringskontakten forbindes og leder strøm gjennom tilbakespolingsmagneten og til jord over mikrobryter II. Det kraftige strømsjokket dette representerer (ca. 0,6 A), blir parert ved at C 501 (80 uF) utlades. C 501 er koplet inn foran bryter I, blir ladet opp når båndoptakeren blir slått på, og ligger som en reserve for strømsjokket ved tilbakespoling. Idet tilbakespolingsmagneten slår over, blir mikrobryterne II og III koplet om. I omkoplingsøyeblikket for bryter II blir strømmen gjennom tilbakespolingsmagneten opprettholdt ved at C 503 (8 uF) lades opp. C 504 (4 uF) forsyner start/stoppmagneten og bremsemagneten med strøm under omkoplingen, slik at pressvalse holdes fra drivtappen og bremseklossen ligger an mot høyre spoletallerken. Båndet ligger derved i ro. Når bryterne II og III er koplet om, går strømmen gjennom tilbakespolingsmagneten, start/stopp-magneten, over bryter III (bremsemagneten er kortsluttet) og til jord. Ved at tilbakespolingsmagneten og start/stopp-magneten koples i serie, begrenses strømmen til en verdi som likeretteren kan levere, og som samtidig er tilstrekkelig holdestrøm for magnetene. Friksjonsforholdene er da koplet om til hurtig tilbakespoling, og driftsspenningen for forforsterker og oscillator frakoples (se avsnitt 8.2.2 om forandring innført fra serienummer 2 510 020). Man unngår derved «slukking» av båndet når båndoptakeren står i stilling RECORD, og man unngår støy i stilling PLAYBACK (ved tilbakespolingen vil nemlig båndet berøre hodene).

Når tilbakespolingen skal avsluttes, slippes pedalen. Strømmen går gjennom start/stopp-magneten og bremsemagneten. For å gi en rask nedbremsning, utlades nå C 502 (40 uF) gjennom bremsemagneten. (C 502 blir ladet opp ved tilbakespolingen.)

Start (forreste del av pedalen trykkes ned):

Strømmen for alle magnetene brytes. Pressvalsefjæren trykker pressvalse mot drivtappen, bremseklossen slipper høyre spoletallerken, og båndet settes i normal fremdrift. Ved at start/stopp-magneten blir strømløs, vil forforsterkerplaten igjen få spenning (se avsnitt 8.3 om endring fra serienummer 2 510 020).

Dioden BY 127 skal hindre at C 502 (40 uF) blir ladet opp i stoppstilling. Hvis det skjedde, ville C 502 lade seg ut over bremsemagneten i start/stilling, holde bremseklossen mot høyre spoletallerken en tid etter at drivtappen har satt båndet igang, og dette ville resultere i sløyfedannelse.

Kondensatorene C 501, C 502, C 503 og C 504 er en spesialkondensator der alle fire er plassert i samme kasse.

8.0 Forandringer innført på båndopp- takere 14 og 15

8.1 Overgang til «LOW NOISE BÅND»

Apparater med serienummer høyere enn 2 619 561 for TB 14 og 2 515 502 for TB 15 er bygget for innspilling av «Low Noise» bånd. Dette medfører følgende endringer:

R 208	endres fra	56	ohm	til	82	ohm
R 209	»	»	39	ohm	»	15
R 212	»	»	5,6	kohm	»	3,3
R 214	»	»	3,3	kohm	»	1,5
R 218	»	»	22	kohm	»	15
R 239	»	»	100	ohm	»	1,5

C 205 seriekoples en motstand på 27 ohm. På 2-spors apparater endres hodetype (inn/avspillerhode) fra 39 H til 81 H. På 4-spors apparater endres hodetype (inn/avspillerhode) fra 40 H til 82 H.

Korreksjonsspolen L 201 skal trimmes ved 13,5 kHz i 3³/₄" pr.s Korreksjonskurven for inn- og avspilling er vist i fig. 8.1 og 8.2 henholdsvis. Inn-avspillingskurven med toleranseområder i henhold til DIN 45511 er vist i fig. 8.3.

Signal/støy i høyeste båndhastighet:

	4-spor	2-spor
Din 45511 (Geräuschsp.)	50 (52) dB	52 (54) dB
DIN 54411 (Fremdsp.)	49 (50) dB	49 (50) dB
IEC, A-curve	58 (59) dB	60 (61) dB
IEC, Lineært R.M.S.	53 (54) dB	53 (54) dB

(Tall i parentes gjelder for TB 15)

Frekvensområde for ± 2 dB:

7 ¹ / ₂ ips.	40–18 000 Hz
3 ³ / ₄ ips.	50–12 000 Hz
1 ⁷ / ₈ ips.	60– 6 500 Hz

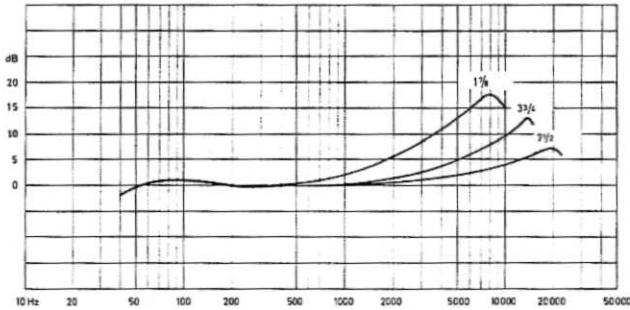


Fig 8.1.

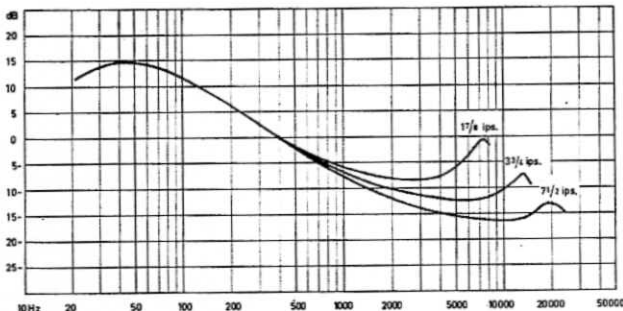


Fig. 8.2.

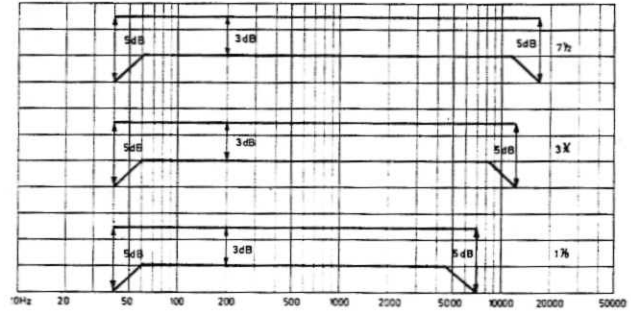


Fig. 8.3.

8.2 Endring av F-modell fra serie- nummer 2 510 020

8.2.1 Mikrobryter for oscillatorspenning

Mikrobryter for utkopling av driftsspenningen ved stopp og tilbakespuling ved bruk av pedal, er nå endret slik at bare spenningen til oscillatoren brytes. Alle forsterkere er derved driftsklare til enhver tid, og innstilling av signalnivået kan skje mens båndopp-takeren står i stopp. Dessuten kommer oscillatoren raskere igang etter stopp. Endringen kan lett innføres på apparater med lavere serienummer. (Se fig. 8.4 og fig. 8.5.)

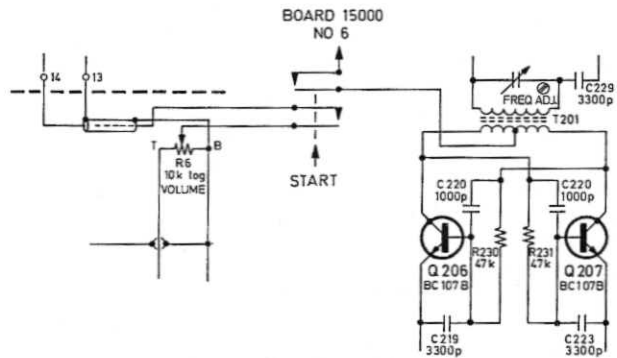


Fig. 8.4. Detalj av skjema.

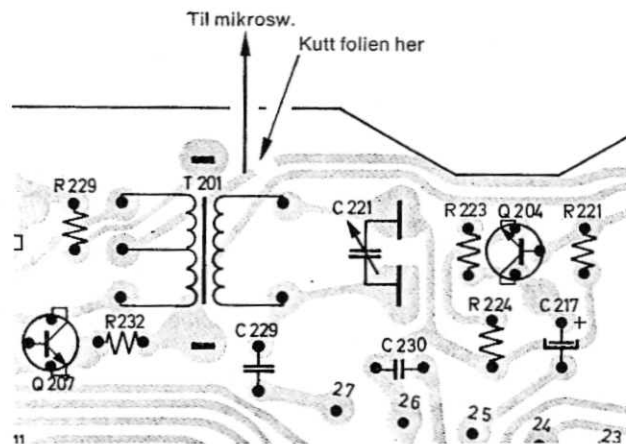


Fig. 8.5. Detalj av plate 15001.

EJ UTF.

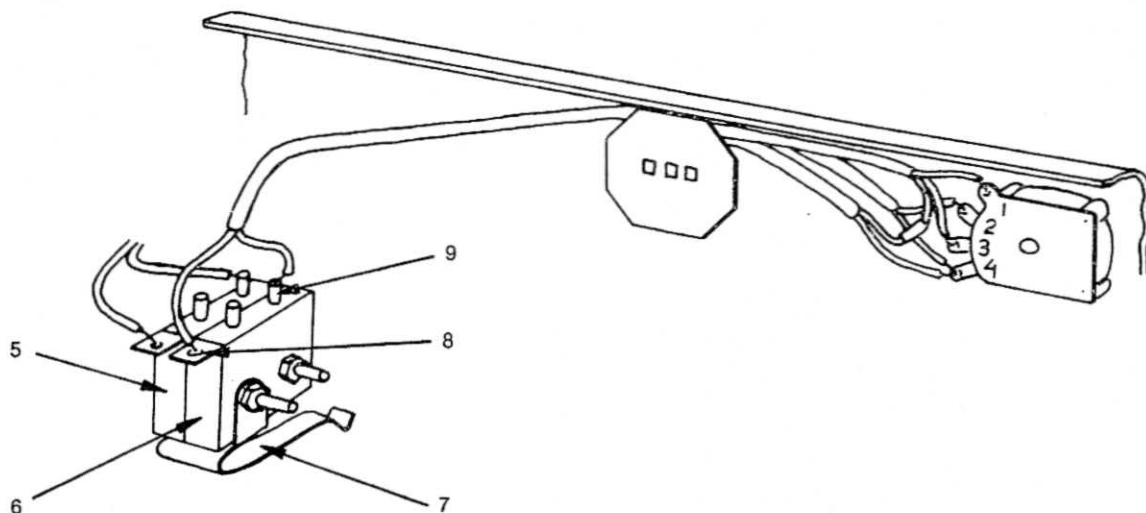


Fig. 8.6.

8.2.2 Ny mikrobytter

En ekstra mikrobytter, operert av start/stop magneten, er koplet i serie med ledningen fra potensiometeret VOLUME til utgangsførsterkerens inngang, slik at avspillerfunksjonen legges død ved stopp og tilbake-spuling. (Se fig. 8.6.) Endringen kan lett innføres på apparater med lavere serienummer.

8.2.3 Ombygging av mikrobytterfunksjon på eldre apparater

- En ekstra mikrobytter (6) monteres på samme brakett som den gamle bytteren for driftsspenningen (5).
- Ledning fra punkt 19 på forforsterkerplate 15001 fjernes fra bytteren og forbindes permanent til punkt 6 på spenningsstabilisatoren (board 15000).
- En ny ledning koples til det samme punkt på bytteren og føres til forforsterkerplaten som vist på fig. 8.4 og fig. 8.5. Kopperfoliet for spenning til oscillatoren brytes som vist på samme figur.
- En skjermet 2-leder koples mellom mikrobytteren (6) og potensiometeret VOLUME (fig. 8.6). Skjermetten forbindes med punkt 1 på potensiometeret.
- Tidligere ledning til punkt 3 på potensiometeret loddes fra og forbindes med ledning fra punkt 8 på mikrobytteren. Den andre ledningen fra mikrobytteren koples til punkt 3 på potensiometeret.

8.3 Ombygging fra 2-spors til 1-spors modell

Ved ombygging fra 2-spor til 1-spor må disse endringer utføres:

Kombinert inn/avspillerhode endres fra 39 H til 72 H. Slukkehodet endres fra 69 H til 73 H. For å oppnå korrekt skrivestrøm, 360 μ A, reduseres R 218 fra 22 kohm til 10 kohm.

Kondensatortrimmeren C 221 må parallellkoples med en kondensator (styroflex) 220 pF, minimum 160 V. Dette gjøres for å få riktig oscillatorfrekvens.

Formagnetiseringen justeres slik:

En 100 ohms motstand koples i serie med inn/avspillerhodets jordside. Spenningen over motstanden måles, og reguleres til 220 mV med kondensatoren C 2. Hvis reguleringsområdet ikke er tilstrekkelig parallellkoples en kondensator på ca. 25 pF.

8.4 Ombygging 50/60 Hz

De motorer som er benyttet i TB 14 og TB 15 er kun egnet for nominell nett-frekvens. Ved ombygging for annen frekvens må derfor motoren byttes. Som vanlig må drivhjulet erstattes av ett beregnet for den aktuelle motorhastighet.

De nødvendige deler er spesifisert nedenfor:

	Part nr.	Tegn. nr.	Fabrikat
50 Hz	Motor	241009	110/220 V SP24.32-2-950 Papst
	Drivhjul TB 14	254040	14006
	Drivhjul TB 15	243940 C	15033-3
60 Hz	Motor	254973	110/220 V SP24.32-2-830 Papst
	Drivhjul TB 14	250326	14007
	Drivhjul TB 15	248351	15083-3

RESERVEDELSLISTE

standard modell 14-15

Motstander

Ref.nr.	Beskrivelse		Anmerkninger
R1K	1 Mohm	1/4 W	5 %
R3	10 kohm	1/3 W	10 %
R4	10 kohm	1/3 W	10 %
R9	3,9 ohm	5 W trådviklet	10 %
R12	47 kohm	1/4 W	5 %
R102	1 Mohm	1/3 W	5 %
R103	100 kohm	1/2 W	5 %
R105	10 kohm	1/3 W	5 %
R106	1 kohm	1/2 W	5 %
R107	1 kohm	1/2 W	5 %
R108	220 kohm	1/2 W	5 %
R109	100 kohm	1/2 W	5 %
R110	39 kohm	1/3 W	5 %
R111	56 ohm	1/2 W	5 %
R112	27 kohm	1/2 W	5 %
R113	22 kohm	1/2 W	5 %
R114	1 Mohm	1/3 W	5 %
R115	100 kohm	1/2 W	5 %
R116	4,7 kohm	1/3 W	5 %
R117	470 ohm	1/2 W	5 %
R118	1 kohm	1/2 W	5 %
R119	1 kohm	1/3 W	10 %
R120	330 kohm	1/3 W	10 %
R121	12 kohm	1/3 W	10 %
R122	330 ohm	1/3 W	5 %
R123	3,3 kohm	1/3 W	10 %
R124	68 ohm	1/3 W	10 %
R125	22 kohm	1/3 W	10 %
R126	1 kohm	1/3 W	10 %
R128	2,2 kohm	1/3 W	10 %
R130	130 ohm	NTC	20 %
R131	56 ohm	1/3 W	10 %
R132	56 ohm	1/3 W	10 %
R133	0,47 ohm	1 W trådviklet	10 %
R134	0,47 ohm	1 W trådviklet	10 %
R135	220 ohm	1/3 W	10 %
R136	33 ohm	1/2 W	5 %
R137	330 ohm	1/3 W	5 %
R138	1 kohm	1/3 W	10 %
R139	100 ohm	1/3 W	10 %
R140	510 ohm	1/3 W	10 %
R141	1 kohm	1/3 W	10 %
R142	1,8 kohm	1 W	10 %
R143	680 ohm	1 W	10 %
R144	130 ohm	NTC	20 %
R145	39 kohm	1/3 W	5 %
R201	68 kohm	1/3 W	5 %
R202	680 ohm	1/3 W	5 %
R203	10 kohm	1/3 W	5 %
R204	100 kohm	1/3 W	5 %
R205	220 kohm	1/2 W	5 %
R206	10 kohm	1/2 W	5 %
R207	510 ohm	1/3 W	5 %
R208*	56 ohm	1/3 W	10 %
R209*	39 ohm	1/3 W	10 %
R210	120 ohm	1/3 W	10 %
R211	120 ohm	1/3 W	10 %
R212*	5,6 kohm	1/3 W	5 %

* Komponenter som har endret verdi etter serienr.
2 619 561 for modell 14, og 2 515 502 for modell 15.
Se avsnitt 8.1.

14

Ref.nr.	Beskrivelse			Anmerkninger
R213	47 kohm	1/3 W	10 %	10 kohm i fullspors apparater
R214*	3,3 kohm	1/3 W	5 %	
R216	150 kohm	1/3 W	5 %	
R217	1 kohm	1/2 W	5 %	
R218*	22 kohm	1/4 W	5 %	
R219	68 kohm	1/3 W	5 %	
R220	1 Mohm	1/3 W	5 %	
R221	100 kohm	1/3 W	5 %	
R222	330 ohm	1/3 W	5 %	
R223	4,7 kohm	1/3 W	10 %	
R224	390 ohm	1/3 W	10 %	
R226	1 Mohm	1/3 W	10 %	
R227	8,2 kohm	1/3 W	10 %	
R228	8,2 kohm	1/3 W	10 %	
R229	120 ohm	1/3 W	10 %	
R230	47 kohm	1/3 W	10 %	
R231	47 kohm	1/3 W	10 %	
R232	120 ohm	1/3 W	10 %	
R233	510 ohm	1/3 W	5 %	
R234	1 Mohm	1/3 W	5 %	
R235	68 kohm	1/3 W	5 %	
R236	680 ohm	1/3 W	5 %	
R237	10 kohm	1/3 W	5 %	
R238	2,2 kohm	1/3 W	10 %	
R239	100 ohm	1/3 W	5 %	
R240	27 ohm	1/2 W	10 %	Innført fra serienr. 261961 for TB 14, serienr. 2515502 for TB 15

* Komponenter som har endret verdi etter serienr.
2 619 561 for modell 14, og 2 515 502 for modell 15.
Se avsnitt 8.1.

Kondensatorer

Ref.nr.	Beskrivelse		Type	Anmerkninger
C1	10—60 pF			
C101	2,2 µF	100 V	Elektrolytt	
C102	180 pF	500 V 10 %	Ker. 2	
C104	2,2 µF	100 V	Elektrolytt	
C105	22 µF	20 V	Elektrolytt	
C106	180 µF	500 V 10 %	Ker. 2	
C107	2,2 µF	100 V	Elektrolytt	
C108	100 µF	6 V	Elektrolytt	
C109	2,2 µF	100 V	Elektrolytt	
C111	80 µF	25 V	Elektrolytt	
C112	2,2 µF	100 V	Elektrolytt	
C113	0,22 µF	160 V 10 %	Polyester	
C114	2,2 µF	100 V	Elektrolytt	
C115	80 µF	25 V	Elektrolytt	
C116	470 pF	500 V 10 %	Ker. 2	
C117	1000 µF	25 V	Elektrolytt	
C118	0,022 µF	400 V 10 %	Met. papir	
C119	0,47 µF	160 V 10 %	Polyester	
C120	330 µF	3 V	Elektrolytt	
C121	0,33 µF	160 V 10 %	Polyester	
C122	2,2 µF	100 V	Elektrolytt	
C123	1000 µF	35/40 V	Elektrolytt	
C124	0,01 µF	160 V 10 %	Polyester	
C125	1000 µF	55/60 V	Elektrolytt	
C201	2,2 µF	100 V	Elektrolytt	

Ref.nr.	Beskrivelse	Type	Anmerkninger
C202	80 μ F 25 V	Elektrolytt	
C203	68 pF 500 V 10 %	Ker. 2	
C204	0,022 μ F 160 V 5 %	Polyester	
C205	0,047 μ F 160 V 5 %	Polyester	
C206	0,15 μ F 160 V 5 %	Polyester	
C207	0,022 μ F 400 V 10 %	Met. papir	
C208	0,1 μ F 200 V 10 %	Met. papir	
C209	2200 pF 63 V 2,5 %	Styroflex	
C210	0,022 μ F 160 V 5 %	Polyester	
C211	470 pF 500 V 10 %	Ker. 2	
C212	470 pF 500 V 10 %	Ker. 2	
C213	2,2 μ F 100 V	Elektrolytt	
C214	80 μ F 25 V	Elektrolytt	
C215	0,1 μ F 200 V 10 %	Met. papir	
C216	2,2 μ F 100 V	Elektrolytt	
C217	2,2 μ F 100 V	Elektrolytt	
C218	10 μ F 50 V	Elektrolytt	
C219	3300 pF 63 V 5 %	Styroflex	
C220	1000 pF 63 V 5 %	Styroflex	
C221	150—750 pF		
C222	1000 pF 63 V 5 %	Styroflex	
C223	3300 pF 63 V 5 %	Styroflex	
C224	22 μ F 20 V	Elektrolytt	
C226	2,2 μ F 100 V	Elektrolytt	
C227	2,2 μ F 100 V	Elektrolytt	
C228	1000 pF 63 V 5 %	Styroflex	
C229	0,01 μ F 400 V 20 %	Met. papir	
C230	180 pF 500 V 10 %	Ker. 2	
C232	180 pF 500 V 10 %	Ker. 2	

Transistorer

Q101	BC 149B, spes. støysvak
Q102	BC 149B, spes. støysvak
Q103	BC 149B, spes. støysvak
Q104	BC 147B
Q105	BC 147B
Q106	AC 127
Q107	AC 152
Q108	AD 150
Q109	AD 150
Q110	BC 147B
Q111	BC 107B
Q112	AUY 21
Q201	BC 149B, spes. støysvak
Q202	BC 149B, spes. støysvak
Q203	BC 107B
Q204	BC 147A
Q205	BC 147B

Q206	BC 107B
Q207	BC 107B
Q208	BC 149B, spes. støysvak

Potensiometere

R127	470 kohm	lin.	Pot.meter
R129	1 kohm	lin.	Pot.meter
R225	47 kohm	lin.	Pot.meter
R7	10 kohm	spes.	Pot.meter
R8	10 kohm	spes.	Pot.meter

Diverse komponenter

Diode D101	ZF 24 Zener
Høytaler	HT 111-3 ohm
Indikator	GM-251/R8200 A-BS
Lampe	Telleverk/indikator 24 V 1,2 W
Likeretter	B 36 C1200/650 AEG 10747
Sikring	1,25 A

Hoder

	Type nr.	Under serienr. 2619561, TB 14			Over serienr. 2619561, TB 14		
		Under serienr. 2515502, TB 15			Over serienr. 2515502, TB 15		
	Art. nr.	4-spor	2-spor	full-spor	4-spor	2-spor	full-spor
Slukkehode	Type nr.	44 H	69 H	73 H	41 H	69 H	73 H
	Art. nr.	552	633	A 14	552	633	A 14
Inn/avspillingshode	Type nr.	40 H	39 H	72 H	82 H	81 H	72 H
	Art. nr.	551	550	A 13	C 15	C 14	A 13

Varenumrene angir entydig hodetype og anvendelse og kan uten videre benyttes ved bestilling av hoder.

TB 15 modell GT

Motstander

Ref.nr.	Beskrivelse		
R201	330 ohm	1/2 W	5 %
R202	150 kohm	1/2 W	5 %
R203	100 kohm	1/2 W	5 %
R204	510 ohm	1/2 W	5 %
R205	6,8 kohm	1/2 W	5 %
R206	39 kohm	1/2 W	5 %
R207	6,8 kohm	1/2 W	5 %
R208	47 ohm	1/2 W	5 %
R209	15 kohm	1/4 W	5 %
R220	10 kohm	1/3 W	10 %
R221	10 kohm	1/3 W	5 %
R222	1 kohm	1/3 W	10 %
R223	47 ohm	1/3 W	10 %
R302	2,2 kohm	1/2 W	5 %
R303	1,8 kohm	1/2 W	5 %
R305	10 kohm	1/2 W	5 %
R306	27 kohm	1/2 W	5 %
R307	560 kohm	1/2 W	5 %
R308	180 ohm	1/3 W	10 %
R309	6,8 kohm	1/2 W	5 %
R310	10 kohm	1/2 W	5 %
R311	56 kohm	1/2 W	5 %
R312	1 kohm	1 W	10 %
R313	22 ohm	1/2 W	5 %

Kondensatorer

Ref.nr.	Beskrivelse		Type
C201	2 µF	15 V	Elektrolytt
C202	180 pF	500 V 10 %	Ker. 2
C203	470 pF	500 V 10 %	Ker. 2
C204	25 µF	25 V	Elektrolytt
C205	2 µF	15 V	Elektrolytt
C206	2 µF	15 V	Elektrolytt
C220	2 µF	100 V	Elektrolytt
C221	2 µF	100 V	Elektrolytt
C222	25 µF	25 V	Elektrolytt
C301	2 µF	15 V	Elektrolytt
C302	2 µF	15 V	Elektrolytt
C304	330 pF	500 V	Elektrolytt
C304	25 µF	25 V	Elektrolytt
C305	25 µF	25 V	Elektrolytt
C303	330 pF	500 V 20 %	Ker. 2

Transistorer

Ref.nr.	Type
Q201	BC 149B
Q202	BC 148B
Q203	BC 147B
Q220	BC 115
Q301	BC 148B
Q302	BC 115

Potensiometerer

Ref.nr.	Beskrivelse	Type
R301	10 ohm trimme	Pot.meter
R304	10 ohm lin.	Pot.meter

Motstander

Ref.nr.	Beskrivelse		
R301	68 kohm	1/2 W	5 %
R302	680 ohm	1/2 W	5 %
R303	10 kohm	1/2 W	5 %
R304	10 kohm	1/2 W	5 %
R305	220 kohm	1/2 W	5 %
R306	100 ohm	1/3 W	5 %
R307	560 ohm	1/3 W	5 %
R308	560 ohm	1/3 W	5 %
R309	120 kohm	1/2 W	5 %
R310	2,2 kohm	1/2 W	5 %
R311	3,3 kohm	1/2 W	5 %
R311	5,6 kohm	1/2 W	5 %
R312	120 kohm	1/4 W	5 %
R312	120 ohm	1/2 W	5 %
R313	1 kohm	1/2 W	5 %
R313	10 kohm	1/2 W	5 %
R314	1 kohm	1/2 W	5 %
R315	510 kohm	1/2 W	5 %
R316	27 kohm	1/2 W	5 %
R317	6,8 kohm	1/2 W	5 %
R318	180 ohm	1/3 W	10 %
R319	10 kohm	1/2 W	5 %
R320	39 kohm	1/2 W	5 %
R321	1 kohm	1 W	10 %
R322	220 kohm	1/2 W	5 %
R323	100 ohm	1/3 W	10 %
R324	100 ohm	1/3 W	10 %
R325	100 ohm	1/2 W	10 %
R326	68 ohm	1/2 W	10 %

Kondensatorer

Ref.nr.	Beskrivelse		Type
C301	2,2 µF	100 V	Elektrolytt
C302	25 µF	25 V	Elektrolytt
C303	68 pF	500 V 10 %	Ker. 2
C304	560 pF	500 V 10 %	Ker. 2
C305	25 µF	25 V	Elektrolytt
C306	25 µF	25 V	Elektrolytt
C307	220 pF	63 V 2,5 %	Styroflex
C308	0,022 µF	160 V 5 %	Polyester
C309	2,2 µF	100 V	Elektrolytt
C310	560 pF	500 V 10 %	Ker. 2
C311	2,2 µF	100 V	Elektrolytt
C312	2,2 µF	100 V	Elektrolytt
C313	2,2 µF	100 V	Elektrolytt
C314	1000 pF	500 V 20 %	Ker. 2
C315	25 µF	25 V	Elektrolytt
C316	100 µF	40 V	Elektrolytt

TB 15 modell F

Motstander

Ref.nr.	Beskrivelse		
R501	20 kohm	1/4 W	5 %
R502	51 ohm	1/2 W	10 %
R503	51 ohm	1/2 W	10 %
R504	51 ohm	1/2 W	10 %
R505	51 ohm	1/2 W	10 %

Kondensatorer

Ref.nr.	Beskrivelse	Type	Anmerkning
C501	80 µF/350 V	Elektrolytt	C501—504 er plassert i samme kasse
C502	40 µF/350 V		
C503	8 µF/350 V		
C504	4 µF/350 V		
C505	0,1 µF/400 V, 10—20 %	Oljepapir	
C506	0,1 µF/400 V, 10—20 %	Oljepapir	
C507	0,1 µF/400 V, 10—20 %	Oljepapir	
C508	0,1 µF/400 V, 10—20 %	Oljepapir	
C509	0,1 µF/400 V, 10—20 %	Oljepapir	

Diverse

D500	diode BY127 likeretter B250/C75
990237	Bremsemagnet, komplett
990238	Start/stopp-magnet, komplett
990239	Spolemagnet, komplett
	Kontakt B3/US, Mc Murdo
206814	Spole for bremsemagnet
203100A	Spole for start/stopp-magnet
219637	Spole for spolemagnet Sikring 0,35 A

Transistorer

Ref.nr.	Type
Q301	BC 149B
Q302	BC 149B
Q303	BC 107B
Q304	BC 148B
Q305	BC 115

Mekaniske deler

Nummereringen av de mekaniske delene er i denne boken identisk med delenes eget partnummer på lager. De samme nummerene er brukt som referansenummer i illustrasjonene.

Ref.nr.	Artikkel	Fig. ref.
200363	Lampe, telleverk, instrument	4.2
200384	Pate, presspann	4.1
200549	Flens, lagerhus, høyre	4.6, 4.8, 4.9
200628	Lagerhus	4.5, 4.6, 4.8, 4.9
201605	Aksel, pressvalse	4.3, 4.29
201878	Fjær, pressearm	
201957	Aksel, arm filtkloss	
202008	Ledning, nett 115 V m/støpsel	
202102	Kontakt, freehead	
202151	Bryter, microswitch RXI	4.35, 4.36, 4.37, 4.38, 4.39
202230	Hylse for friksjonshjul	4.6, 4.7, 4.8, 4.9, 4.10, 4.15, 4.17, 4.19
202309	Aksel, eksenterarm	
202726	Knapp, bass, diskantkontroll	4.1
202740	Vippe, tilleggsfjær	4.5, 4.9, 4.10, 4.16, 4.18, 4.20, 4.22, 4.24
203013	Skive, sfærisk lager	4.27, 4.35, 4.36, 4.37, 4.38
203250	Ledning, nett 220 V m/støpsel	
203365	Skjerm, lampe, telleverk	
203559	Fjær, arreteringsvippe	
203638	Aksel, vippe	4.5, 4.15, 4.16, 4.17, 4.18, 4.19, 4.20, 4.21, 4.22, 4.23
203990	Stolpe, nedre monteringsplate	
204184	Bryter, nett	4.1
204918	Klammer, driver-transistorer	
205671	Knast, frist.m.hj. og dekkskive	
206017	Tube, gummi	
206023	Aksel, trinse, pressvalsearm	
206296	Deksel, telleverk	4.1, 4.2
207273	Fjær, løftearm m/trekkstang	4.5
207352	Aksel, arreteringsvippe	4.5
207625	Fjær, vippe, friksjonshjul	4.15, 4.16, 4.17, 4.18, 4.19, 4.20, 4.21, 4.22, 4.23, 4.24
207977	Trinse, pressvalsearm	
208250	Lager, svinghjul (selvsmørende)	4.2, 4.27
208329	Kapsel, hoder	4.1
208444	Ring, filt, knapp	
208724	Klammer, nettkabel	
209112	Bøyle, betjeningsspak	
209306	Fjær, mellomhjul	4.5, 4.26
209385	Knast, eksenterarm	
209658	Friksjonshjul	4.6, 4.7, 4.8, 4.9, 4.10, 4.11, 4.15, 4.16, 4.17, 4.18
209816	Plate, hastighetsomkopler	4.26
210283	Drivrem, telleverk	
210520	Arm, filtkloss	4.29
210987	Fjær, tillegg, høyre friksjonshjul	4.16, 4.18, 4.20, 4.22, 4.24
211066	Aksel, gaffel	4.3, 4.4
211339	Hjul, telleverk	4.9
211418	Aksel, vippe	
211612	Tube, gummi, festebøyle, underdel	
212043	Kapsel, pressvalsearm	4.1
212273	Hendel for hurtigstopp	4.1, 4.4, 4.29
212395	Boss, båndstyringskrue	
212461	Hylse, spennhylse 16 mm	
212747	Stolpe, båndstyring, venstre	4.4, 4.30
212826C	Gaffel	4.3, 4.4, 4.29
213020	Fjær, sperream	
213997	Drivrem	4.15, 4.16, 4.17, 4.18, 4.19, 4.20, 4.21, 4.22

Ref.nr.	Artikkel	Fig. ref.
214155	Klips, delrinkule	
214234	Arm, sperre, sporvelger	
214349	Fjær, båndstyringskrue, høyre	
214701	Fjær, høyre friksjonshjul	
214859A	Arm, betjening	
214925	Holder, lampe	
215053	Hjul, spoletallerken	
215326A	Tube, gummi, festeboyle, overdel	
215405	Hylse, hurtigstopp	4.4, 4.29
215556	Fjær, pressvalsearm	4.3
215563	Lask, fjær, pressvalse	4.3, 4.29
215640	Vippe for presspute	
215678	Lager, spoletallerken	
215743	Skive, mylar	4.6, 4.8, 4.9, 4.11
216109	Nagle, løftearm	
216211	Nagle, fot, kasett	
216267A	Arm, sperre, funksjonsvender	
216461	Skrue, båndstyring, venstre	
216540	Vippe, arm, filtkloss	4.4, 4.29
216734	Fjær, hastighetsomkopler	4.26
217086	Knast, vipper (delrin)	
217510	Fjær, medbringer	4.8
217869	Skive (trustskive)	4.27
218063	Fjær, arm, filtkloss	4.30, 4.31, 4.32, 4.33, 4.34
218415	Fjær, venstre friksjonshjul	4.6, 4.8, 4.9, 4.15, 4.16, 4.17, 4.18, 4.19
218494	Nagle, frist.m.hj., betj.arm	
218767	Hylse, delrin 6-kant	4.6, 4.8
218925	Bøyle, telleverk	
219198	Skive, medbringer	4.8
219221	Klammer, ledning, høytt.v.	
219234	Aksel, pressvalsearm	
219277	Skive, sfærisk lagerholder	
219586	Ring, filt, svinghjulsager	4.27
219816	Flens, lagerhus, venstre	
219823	Skrue, kapsel	4.1
219889	Hylse, spennhylse 10 mm	
220155	Knast, avl. arm og sp.arm	
220384	Telleverk	
220859	Skive, svinghjul	4.27
223488	Kontakt, TK-plate 5-pins	
224573	Hylse, svinghjul	4.27
224601	Kjerne, spole L 201	
226835	Knapp, funksjonsvender	4.1
227776	Skive, jordingskrue	
228286	Fot, komponenter	
228868	Knapp, betjeningsspak	4.1
230629	Trinse, løfteskivearm	
233365	Kontakt, TK-plate 3-pins	
233495	Skive, sporvelger	
233911	Skrue, båndstyring, høyre	
234960	Skive, knapp	
235176	Fjær, sperream, sporvelger	
235549	List, svinghjul, filt	4.27
236159	Bøyle, motor	
236728A	Arm, løfteskive	4.5, 4.26
237209	Skive, sporvelger, delrin	
238114	Knapp, hastighetsomkopler	4.1
239738	Aksel, løfteskivearm	
240276	Knast, endestopp	
240377	Knapp, pot.meter, overdel	4.1
240578	Aksel, korreksjonsvender	
240930	Aksel, venderspak	

Ref.nr.	Artikkel	Fig. ref.
241009	Motor 110/220 V	
241081	Ring, pot.meter	
241318	Brakett, vender	
241498	Bøyle, forsterkerplate	
241555A	Fjær, funksj.venderspak, retur	
241742	Arm, sporvelger	4.1
241749	Arm, korreksjonsvender	
241877	Jack, høyttaler	
241986	Instrument (V.U. meter)	4.1
242058	Knapp, pot.meter, underdel	4.1
242244	Kontakt, PU/RADIO	
242309	Fjær, endestopp	4.4, 4.35, 4.36, 4.38, 4.39
242331	Fjær, løfteskivearm	4.5, 4.26
242439	Brakett, venderspak	
242503	Arm, endest. søker	4.4, 4.35, 4.36, 4.37, 4.38, 4.39
242554	Skjerm, lampe, instrument	
242834	Fjær, arretering, venderspak	
243013	Stolpe, båndstyring, høyre	4.4, 4.35, 4.36, 4.37, 4.38, 4.39
243351	Vinkel, TK-plate, kjøleplate eff.	
243394	Kontakt, mikr.inngang	4.1
243538	Skive, feste, fj.vend.sp.	
243925	Ring, kontakt	
243940	Drivhjul TB 15 (50 Hz)	
243990	Fjær, endestopp, søkerarm	4.35, 4.36, 4.37, 4.38, 4.39
244120	Tapp, korreksjonsvender	
244235	Brakett, sjassi	
244292A	Fjær, funksj. venderspak, oppt.still.	
244342	Vippe, endestopp	
244479	Vender, høyttaler	4.1, 4.2, 4.4
244515	Kasett, teak	
244630	Vender, korreksjon	
244694	Arm, endest. mel.	
244752	Vender, sporvelger	
245354	Filter, klikk	
245455	Knapp, vol.avsp.	4.1
245864	Plate (topp-plate)	
245894	Arm, funksjonsvender	
246231	Plate, ledn.feste microswitch	
246440	Brakett, TK-plate	
246533	Plate, vender, stator, funksjonsvender	
246712	Skrue, endestopp 2 x 5 mm, M174	
247395	Kammer, ledning, venderplate	
247611	Vender, funksjonsvender	
248027	Plate, presspann, microswitch	
248186	Betjeningsarm	4.5, 4.15, 4.16, 4.17, 4.18, 4.19, 4.20, 4.21
248199	Kontakt, ekstra høyttaler	
248242A	Fjær, korreksjonsvenderarm	
248351B	Drivhjul TB 15 (60 Hz)	
248617	Knappesett	
248752	Knast, båndbrems	
248847	Skjerm	
248874	List, 3 stk. phonobøssinger	
249068	Boks, motor	
249485	Plate, isol. list, phonobøssing	
249622	Bøyle, venderplate	
249759	Plate (topp-plate)	
249852	Etikett 230/115 V motor	
249966	Fjær, båndbrems	
250326	Drivhjul TB 14 (60 Hz)	
251482	Arm til filtpute	4.4, 4.30, 4.31, 4.32, 4.33, 4.34
251489A	Fjær til båndanleggsvinkel	4.4, 4.30, 4.31, 4.33

Ref.nr.	Artikkel	Fig. ref.
252746	Trafo, nett nr. 722 for F-modell	
253163	Brakett for filtpute	
254040	Drivhjul TB 14 (50 Hz)	4.25, 4.26
254779	Trafo, nett 115/230 V nr. 720	
254844	Vinkel, båndanlegg	4.4, 4.30, 4.31, 4.33
254973	Motor 110/220 V 60 Hz	
990201	Løftearm m/trekkstang	4.5, 4.26
990202	Arm, pressvalse, komplett	4.2, 4.3, 4.29
990203	Arm, eksenter m/boss	4.2
990204	Arm, fristilling, mellomhjul	4.5, 4.26
990205	Arm, venderspak	
990206	Arm, mellomhjul	4.5, 4.26
990207	Kapselbøyle, venstre	
990208	Kapselbøyle, høyre	
990209	Trustefjær, m/knapp	
990210	Fjær m/filt	
990211	Gaffel m/aksel	
990212	Glider, funksjonsvender, komplett	
990213	Holder, mellomhjul	
990214	Dekkskive 1	
990215	Dekkskive 2	
990216	Plate, nedre montering, komplett	4.27
990217	Plate, hurtigstopp	
990218	Plate, forsterker, komplett	
990219	Plate, vender, komplett	
990220	Plate, øvre montering, komplett	4.27
990221	Plate, hodelist	
990222	Skive, sfærisk lager, preget	4.27, 4.35, 4.36, 4.37, 4.38, 4.39
990223	Skive, sfærisk lagerholder, gjenget	4.2, 4.27
990224	Løfteskive m/aksel TB 15	
990225	Spak, betjenings m/delrinkule	
990226	Spoletallerken, venstre	4.6, 4.8, 4.15, 4.17, 4.19, 4.21, 4.23, 4.26
990227	Spoletallerken, høyre	4.9, 4.16, 4.18, 4.20, 4.22, 4.24
990228	Vippe, venstre	4.5, 4.6, 4.7, 4.8, 4.15, 4.17, 4.19, 4.21, 4.23
990229	Vippe, høyre	4.5, 4.9, 4.10, 4.16, 4.18, 4.20, 4.22, 4.24
990230	Vippe, arretering m/brems	4.5
990231	Vinkel, bakkapsel, gjenget	
990232	Hurtigstopp, komplett	
990233	Mellomhjul, preget	4.5, 4.26
990234	Pressvalse	4.3, 4.4, 4.29
990235	Plate, endestopp m/aksel	
990236	Friksjonshjul, høyre og venstre	
990312	Svinghjul	4.4, 4.27, 4.26, 4.35, 4.36, 4.37 4.5, 4.26
990600	Løfteskive m/aksel TB 14	4.5

Skruer, skiver og låseskiver

M101	Skruer 3 x 4 mm syl.hode	M125	Skruer 3 x 6 mm 1,5 mm hode	M318	Låseskive 6 mm
M102	Skruer 3 x 4,5 mm syl.hode	M130	Skruer 3 x 8 mm linse hode	M321	Låseskive 4 x 0,6 mm
M104	Skruer 3 x 6 mm syl.hode	M132	Unbracoskrue 1/8" x 3,5 mm	M325	Skive 16 x 4,2 x 1,65 mm
M107	Skruer 3 x 8 mm syl.hode	M301	Turbax skive 7,5 x 4,2 x 0,2 mm	M329	Låseskive 2,3 mm
M112	Skruer 4 x 6 mm syl.hode	M302	Turbax skive 7,5 x 4,2 x 0,3 mm	M331	Bakelitt skive 18 x 10 x 0,5
M113	Skruer 4 x 8 mm syl.hode	M303	Turbax skive 7,5 x 4,2 x 0,5 mm	M333	Fjærskive 1/8"
M114	Skruer 4 x 10 mm syl.hode	M307	Turbax skive 11 x 6,5 x 0,5 mm	M348	Teflon skive 6,5 x 4,2 x 0,2 mm
M116	Parkerskrue 1/4" Nr. 4	M313	Låseskive 2,5 mm	M349	Låseskive 4 mm
M120	Skruer 2,6 x 4 mm syl.hode	M314	Låseskive 3 mm	M355	Teflon skive 6,5 x 4,2 x 0,5 mm
M121	Skruer 2,3 x 12 mm syl.hode	M315	Låseskive 3,5 mm	M360	Spennring 2,0 mm
M122	Skruer 4 x 22 mm syl.hode	M317	Låseskive 5 mm	M403	Malje 3,5 mm

SMØRING

Motoren:

Motorens øvre og nedre lager skal smøres etter ca. 3000 timers drift med Teresso olje nr. 43 eller 47 fra Esso.

De selvsmørende lagerene:

Spoletallerkenene, svinghjulet og mellomhjulet er montert i selvsmørende lagere og skal under normale forhold ikke smøres. Hvis det under spesielle forhold viser seg nødvendig med smøring må det benyttes Teresso olje nr. 43 eller 47 fra Esso.

Anmerkning: Det er tilstrekkelig med en dråpe olje i hvert lager. Overskytende olje vil kunne trenge inn i drivmekanismen og forstyrre friksjonsforholdene.

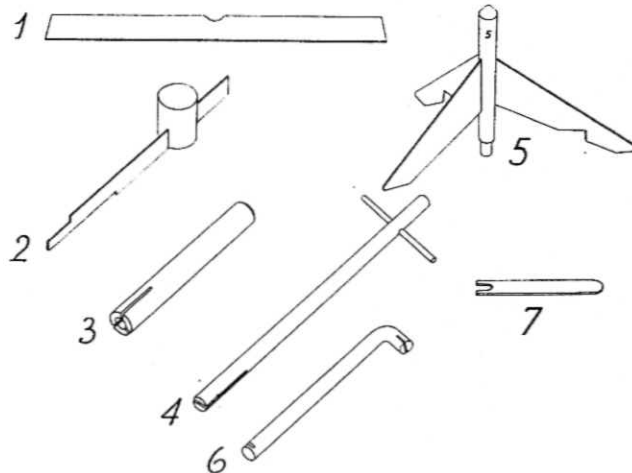


Fig. 9.1. Spesialverktøy.

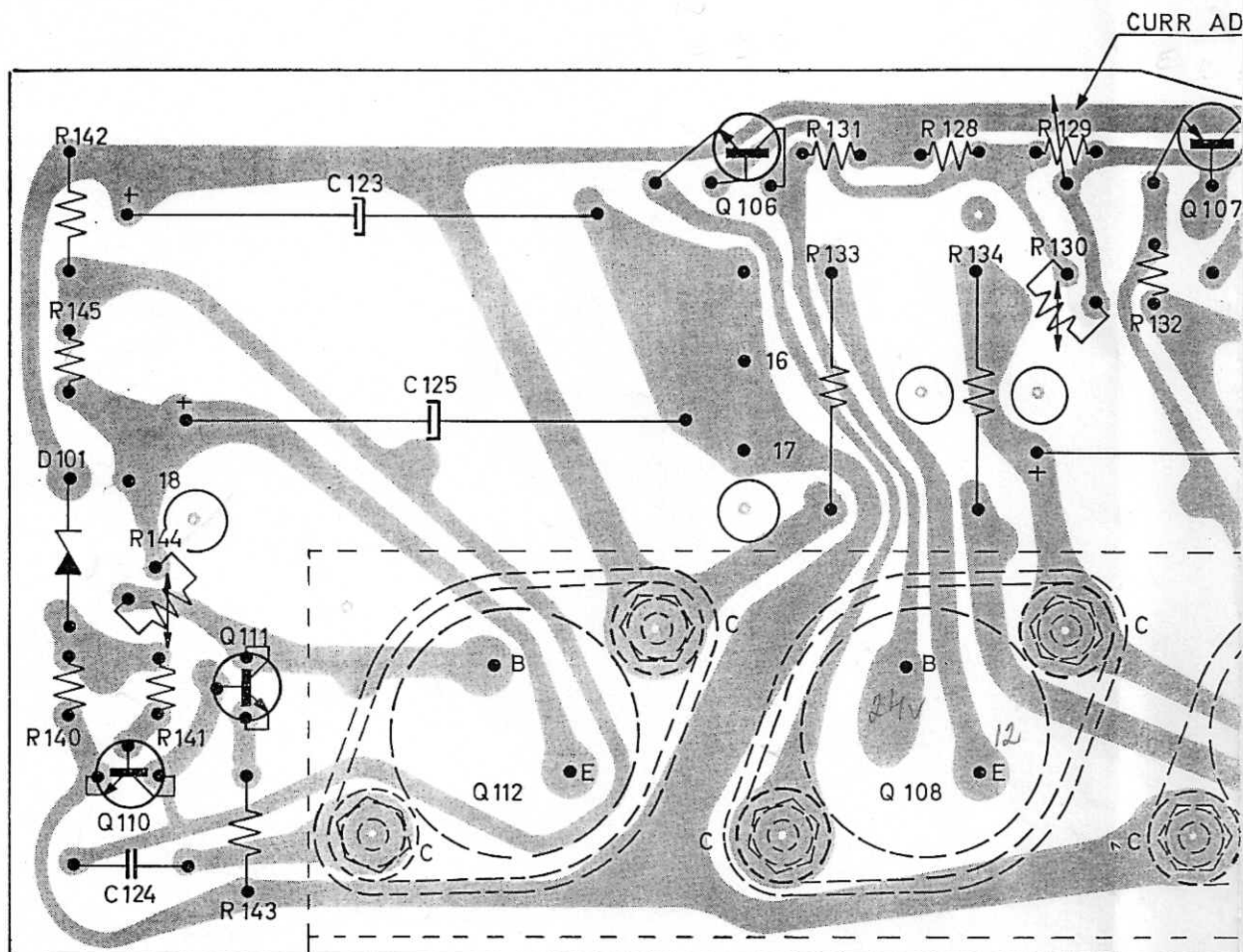


Plate for linjeforsterker, mikrofonforsterker, utgangsfosterker og spenningsstabilisator, sett fra foliesiden. Alle modeller.

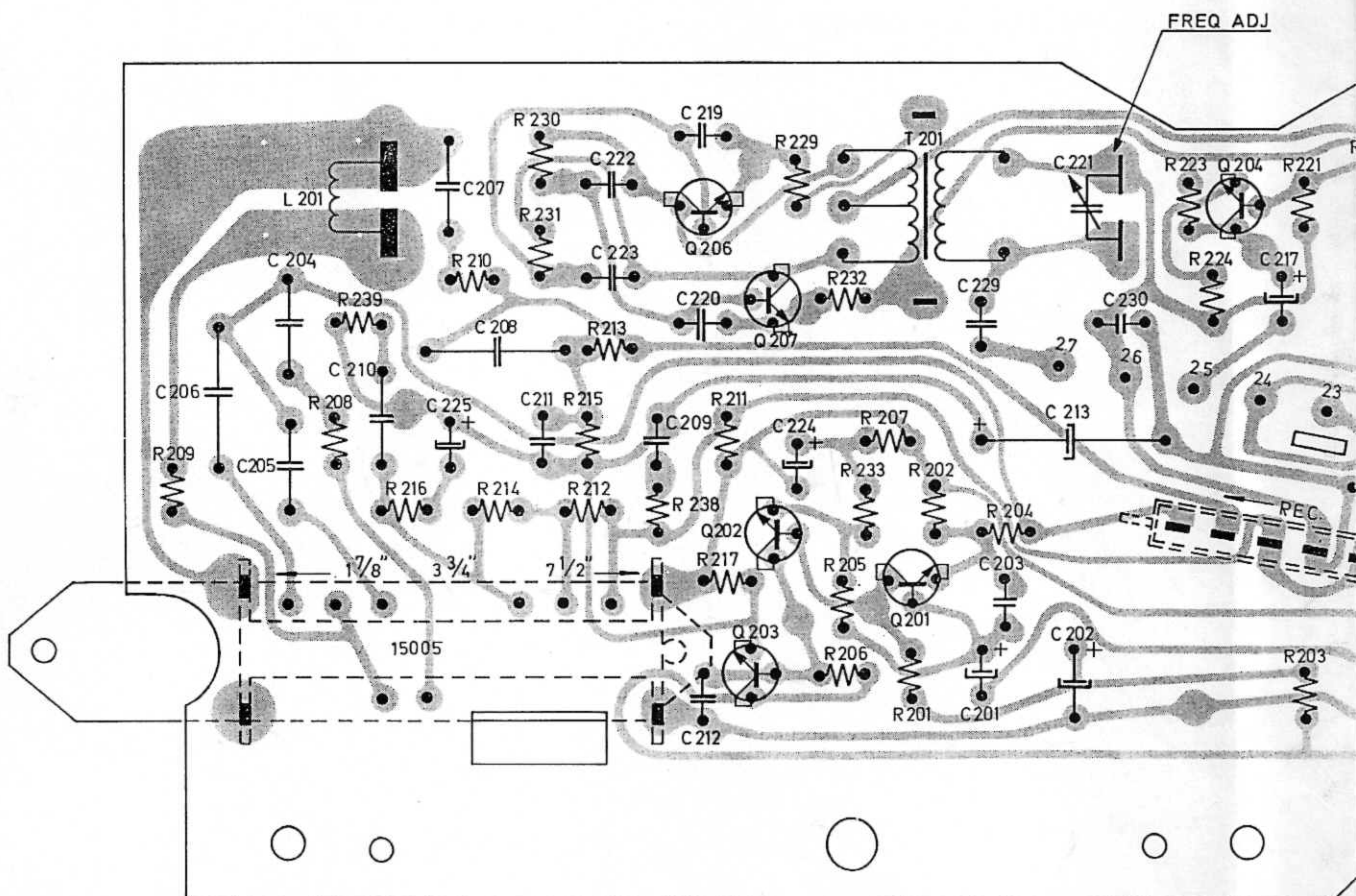
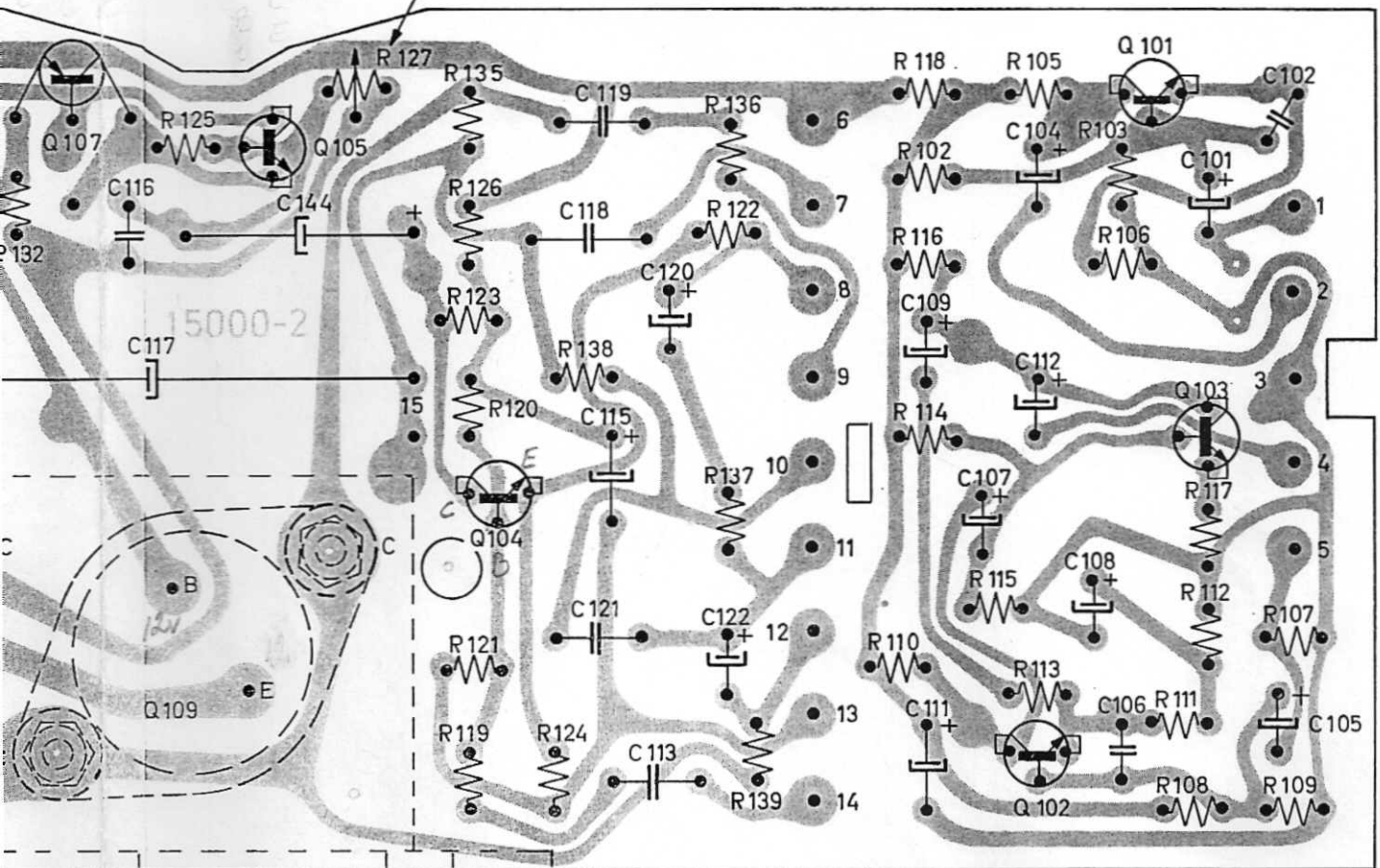


Plate for inn/avspillingsforsterker, indikatorforsterker og oscillator, sett fra foliesiden. Alle modeller.

45

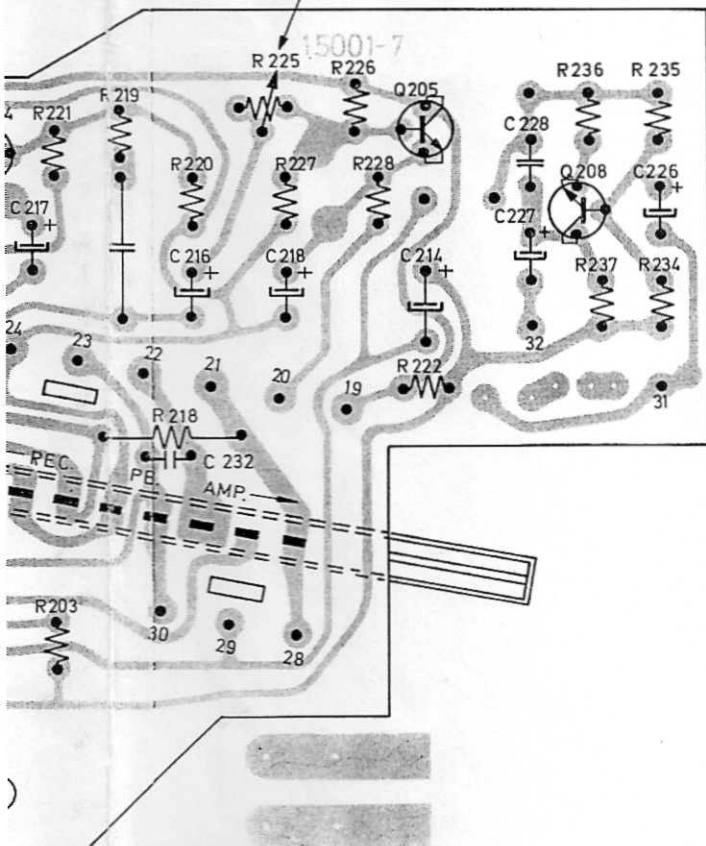
CURR ADJ

BALANCE ADJ



modeller.

IND ADJ

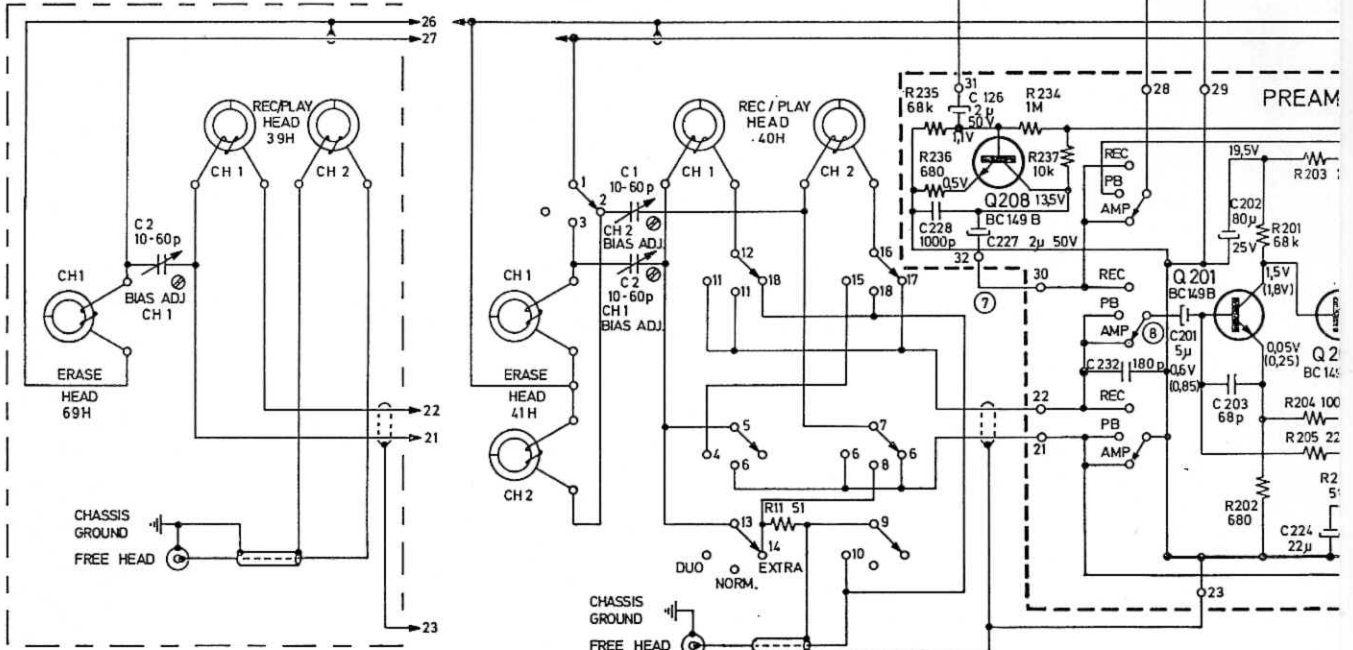
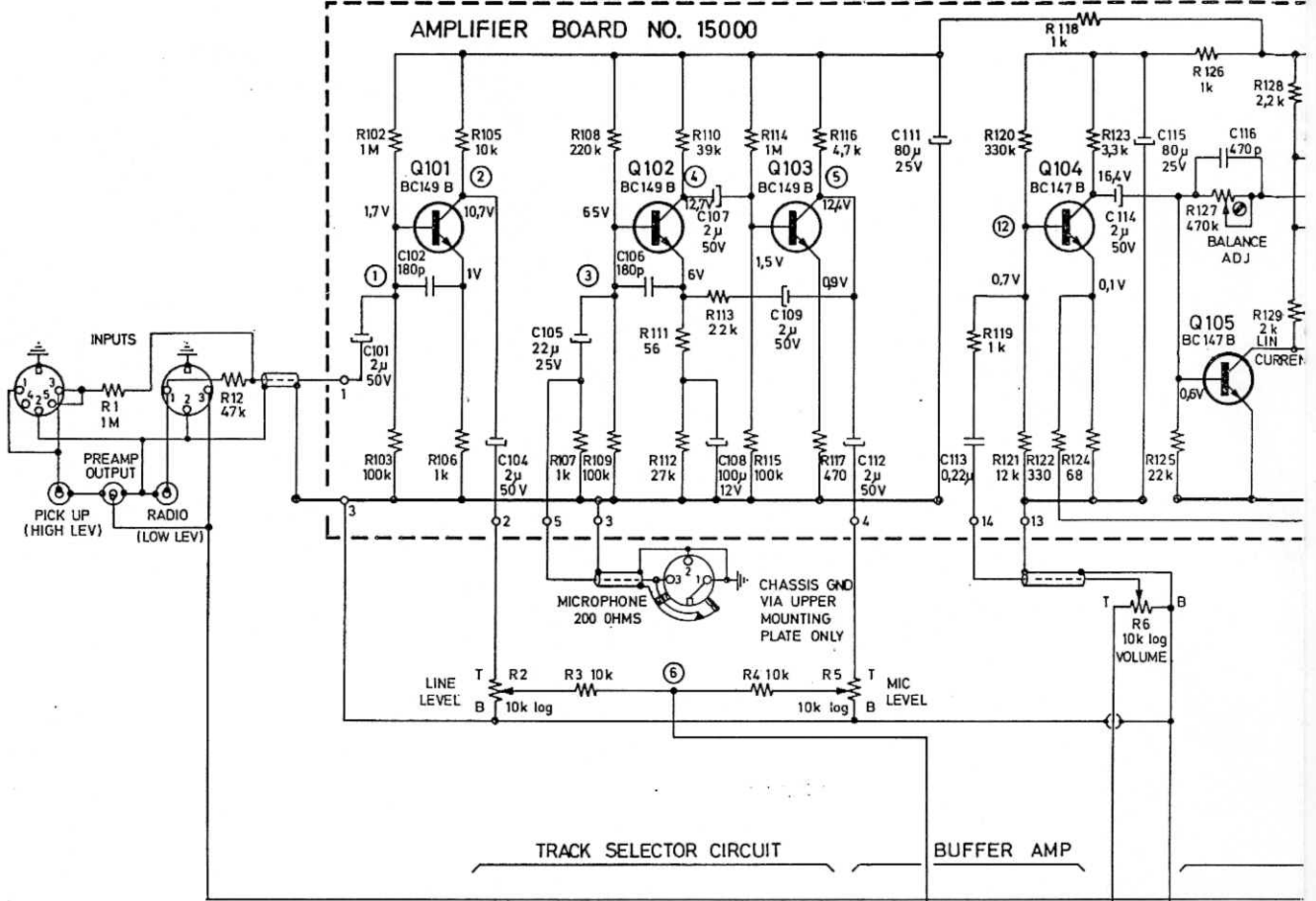


LINE AMPLIFIER

MICROPHONE AMPLIFIER

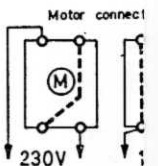
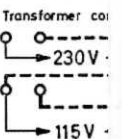
10 WATTS POWER AM

AMPLIFIER BOARD NO. 15000



2 TRACK

4 TRACK

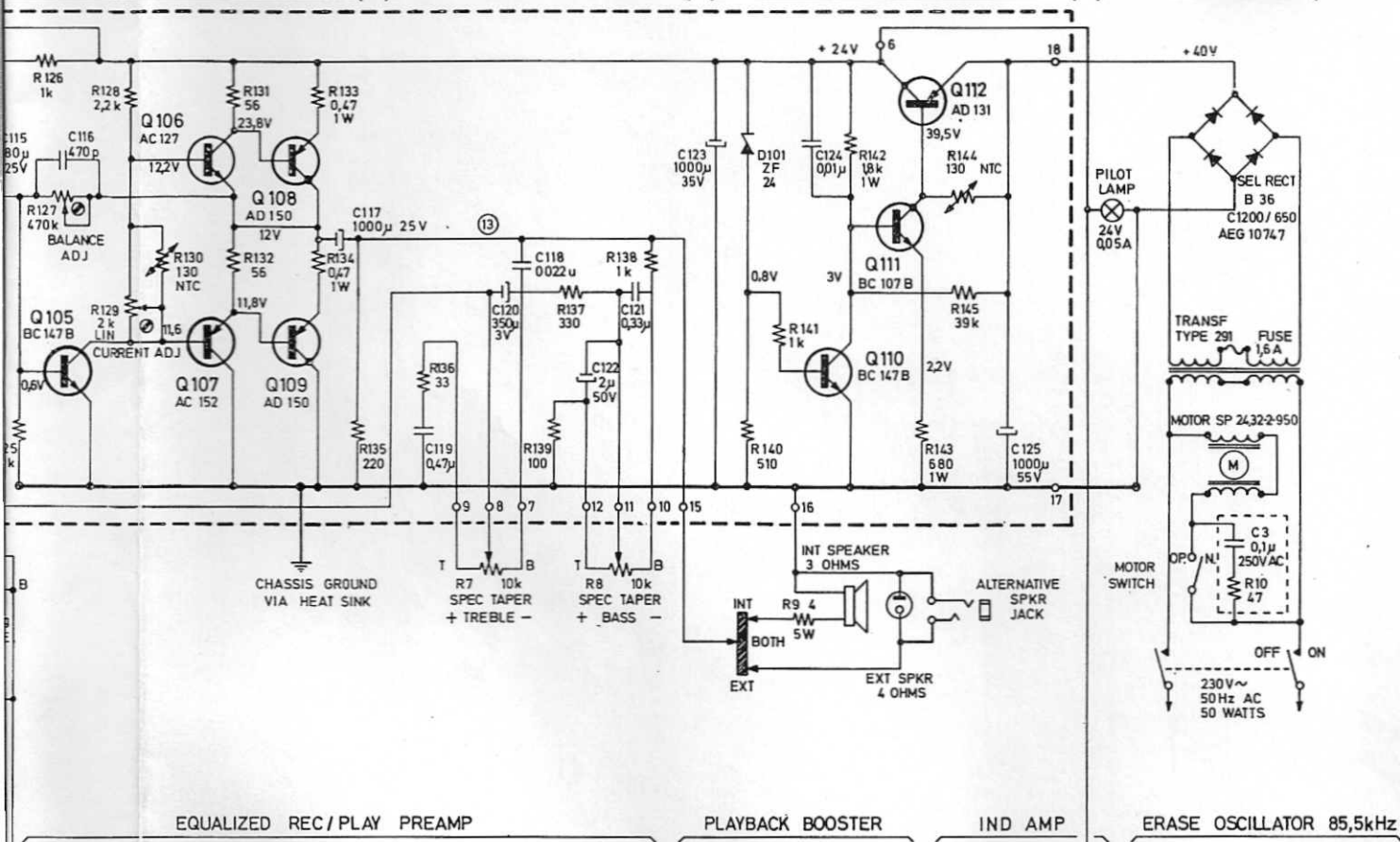


ITS POWER AMPLIFIER

TONE CONTROLS

DC VOLTAGE REGULATOR

POWER SUPPLY



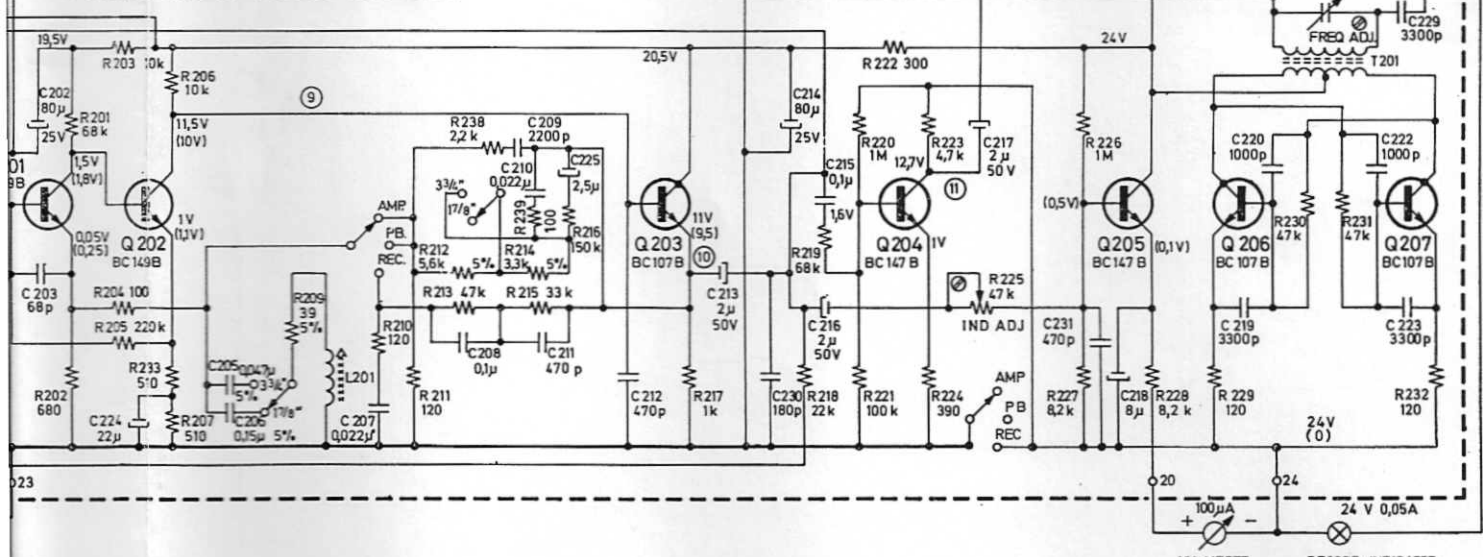
EQUALIZED REC/PLAY PREAMP

PLAYBACK BOOSTER

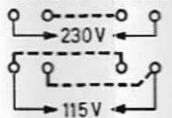
IND AMP

ERASE OSCILLATOR 85,5kHz

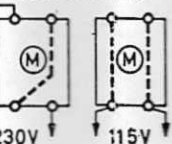
PREAMPLIFIER BOARD NO. 15001



Transformer connections



Motor connections



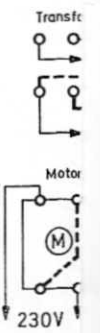
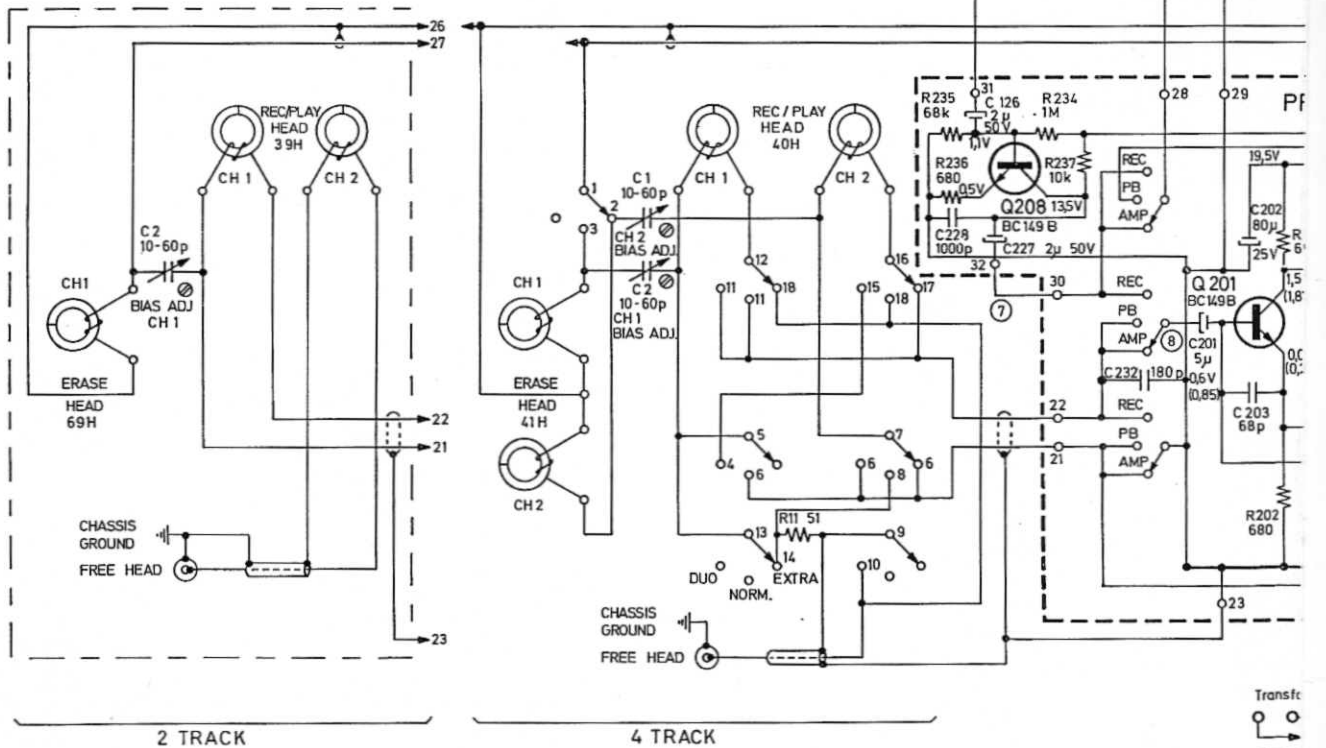
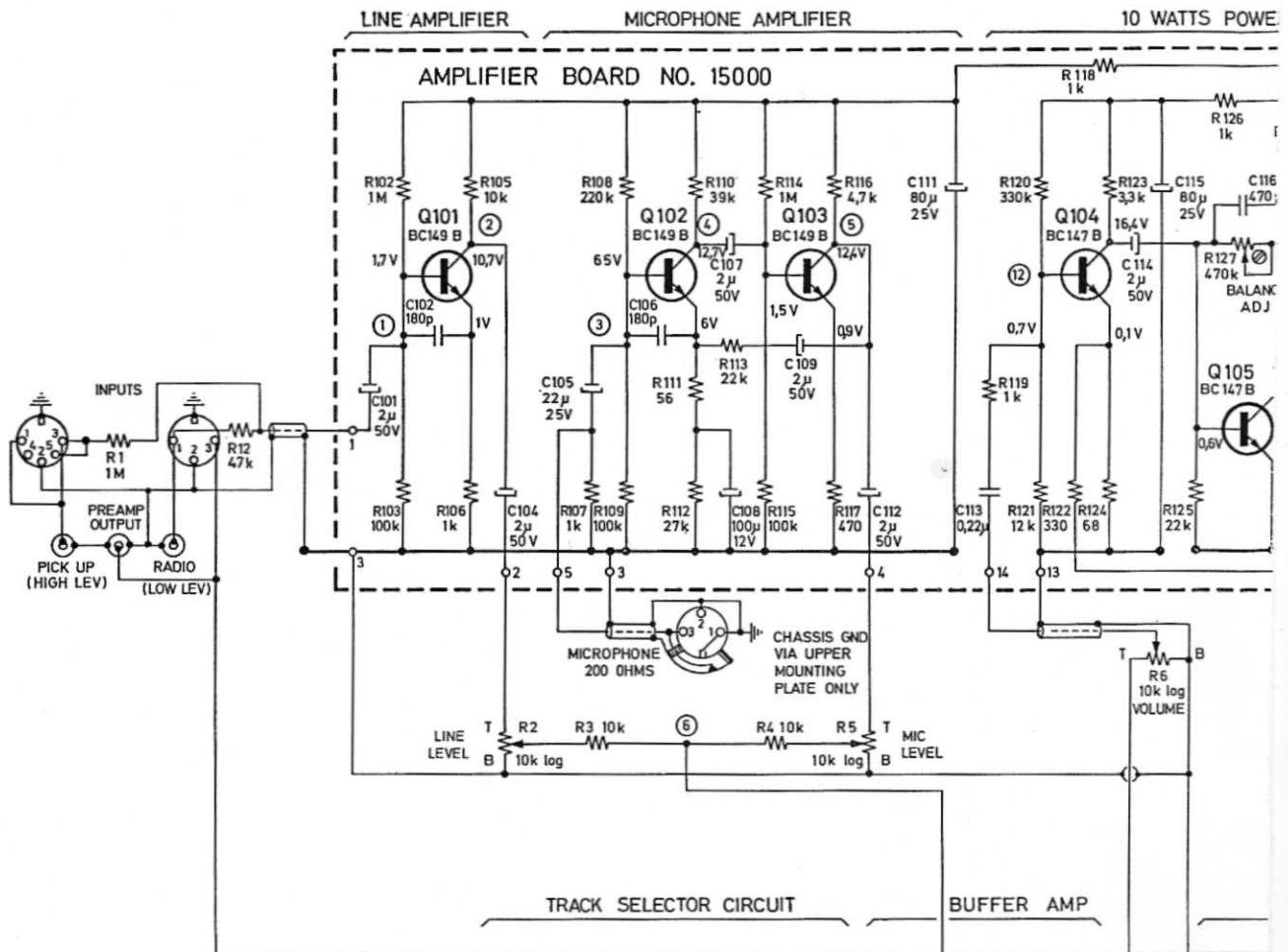
NOTES:

O23 = connection point
Resistors indicated in ohms unless otherwise specified.
k = 1000 ohms M = 1000000 ohms

All DC-voltages measured without signal.
Voltages given in paranthesis refer to record position

SENSITIVITY 400 Hz

	RECORD		PLAYBACK		AMPLIFIER	
	LINE	MIC	LINE	MIC	LINE	MIC
1	5mV				5mV	
2	22mV				22mV	
3		0,1 mV				0,1 mV
4		5mV				5mV
5		22mV				22mV
6	10 mV				10 mV	
7	55 mV				55 mV	
8	55 mV	0,25 mV				
9	2,5 V	55 mV				
10	2,5 V	55 mV				
11		300 mV				
12	55 mV	55 mV			55 mV	
13	5,3V	6,3V			6,3V	

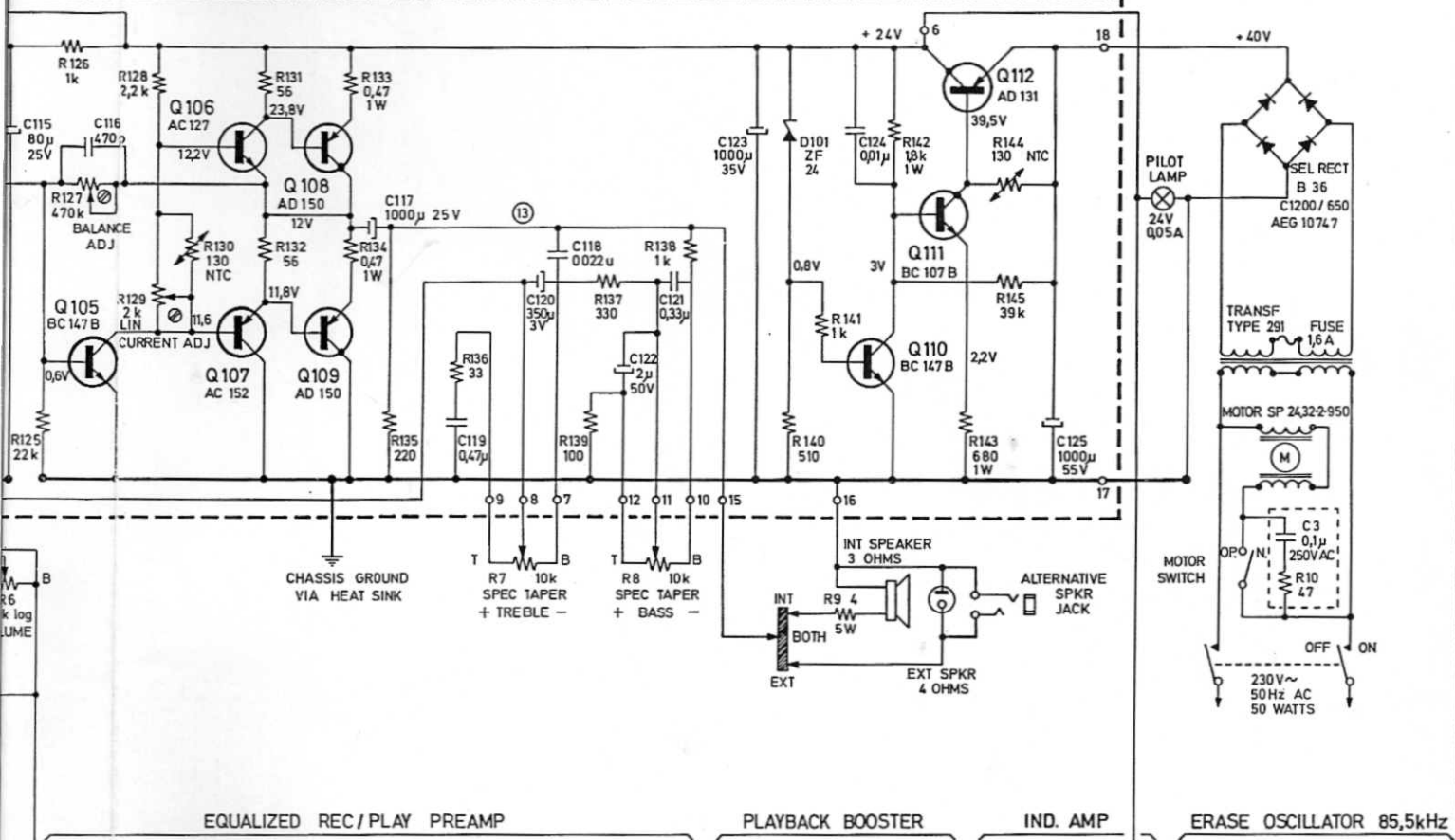


WATTS POWER AMPLIFIER

TONE CONTROLS

DC VOLTAGE REGULATOR

POWER SUPPLY



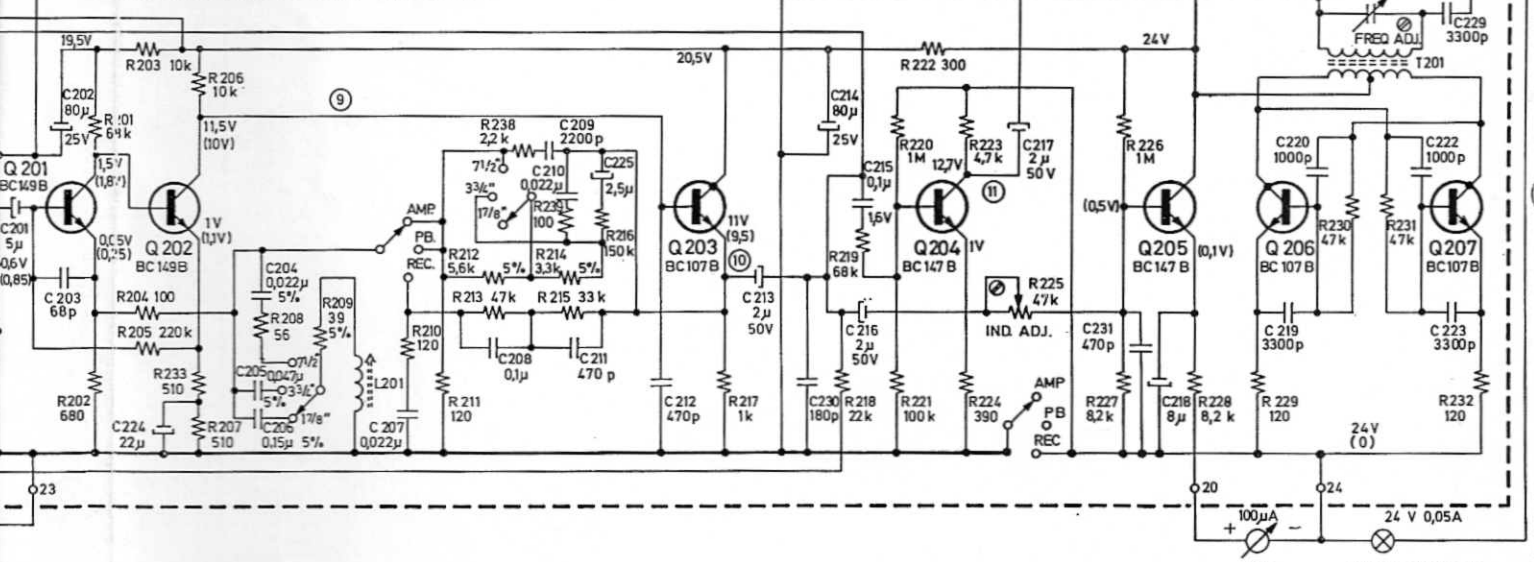
EQUALIZED REC/PLAY PREAMP

PLAYBACK BOOSTER

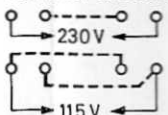
IND. AMP

ERASE OSCILLATOR 85,5kHz

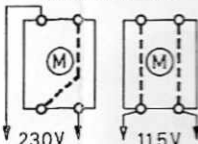
PREAMPLIFIER BOARD NO. 15001



Transformer connections



Motor connections



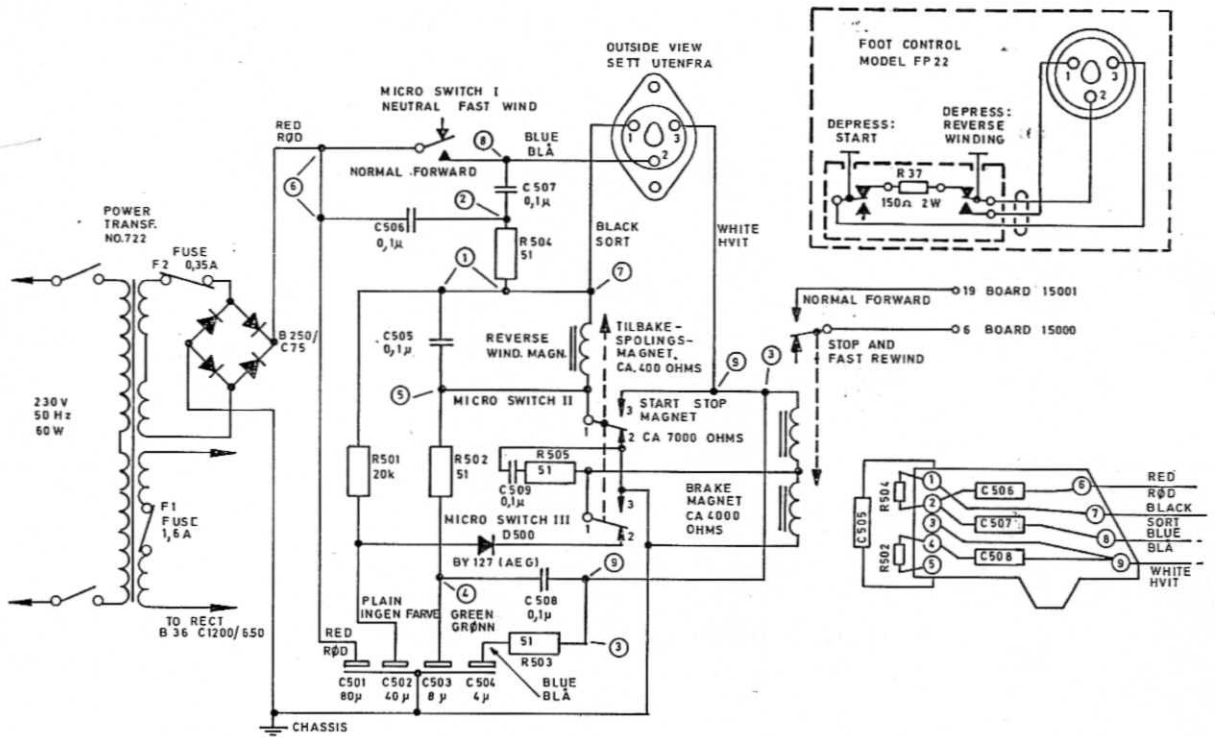
NOTES:

O23 = connection point
Resistors indicated in ohms unless otherwise specified.
k = 1000 ohms M = 1000000 ohms

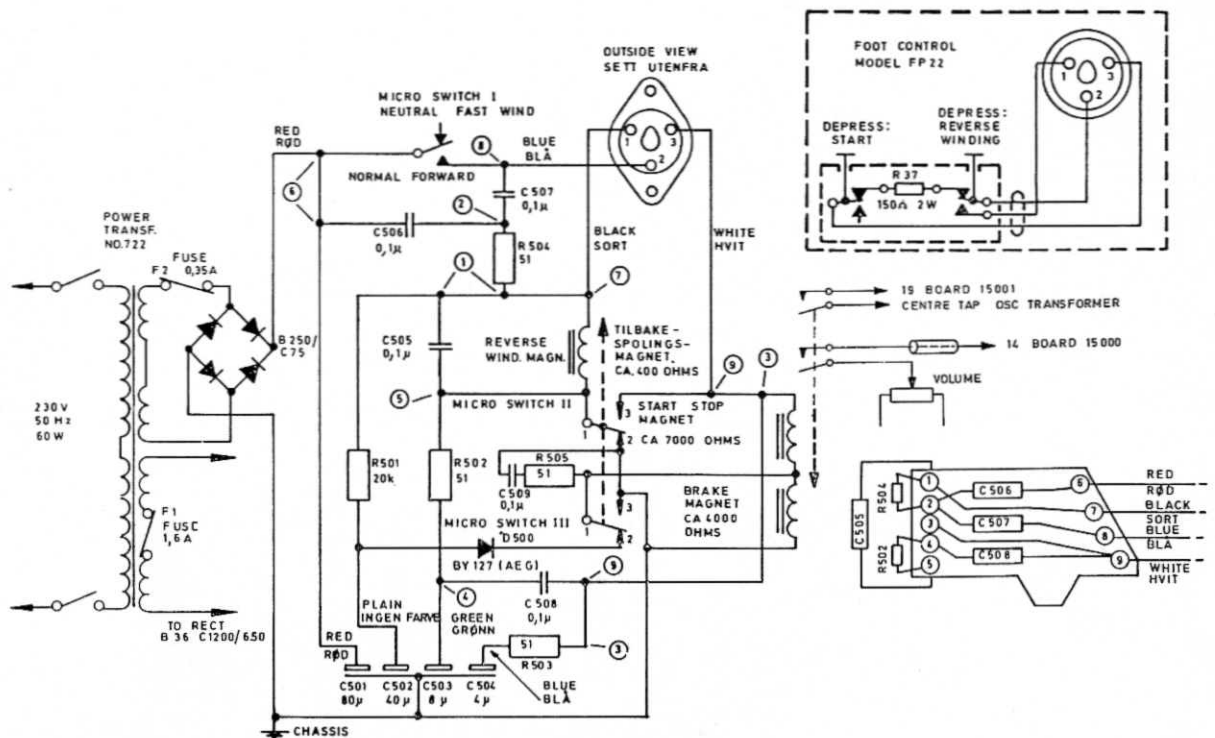
All DC-voltages measured without signal.
Voltages given in paranthesis refer to record position

SENSITIVITY 400 Hz

LINE	RECORD		PLAYBACK		AMPLIFIER	
	LINE	MIC	LINE	MIC	LINE	MIC
1	5mV				5mV	
2	22mV				22mV	
3		0,15mV			0,15mV	
4		5mV			5mV	
5		22µV			22mV	
6		10mV			10mV	
7		55mV			55mV	
8		55mV	0,25mV			
9		2,5V			55mV	
10		2,5V			55mV	
11			300mV			
12		55mV	55mV		55mV	
13		6,3V	6,3V		6,3mV	



Skjema for fjernstyringsenhet modell 15 F. Under serienr. 2 510 020.



Skjema for fjernstyringsenhet modell 15 F. Over serienr. 2 510 020.

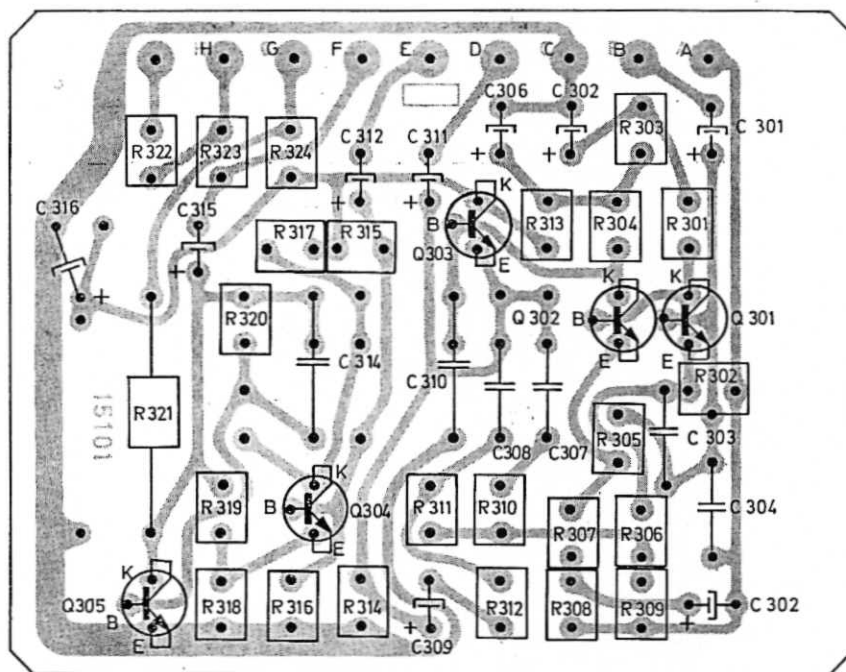


Plate for ekstra avspillingsforsterker modell 15 SL, sett fra foliesiden.

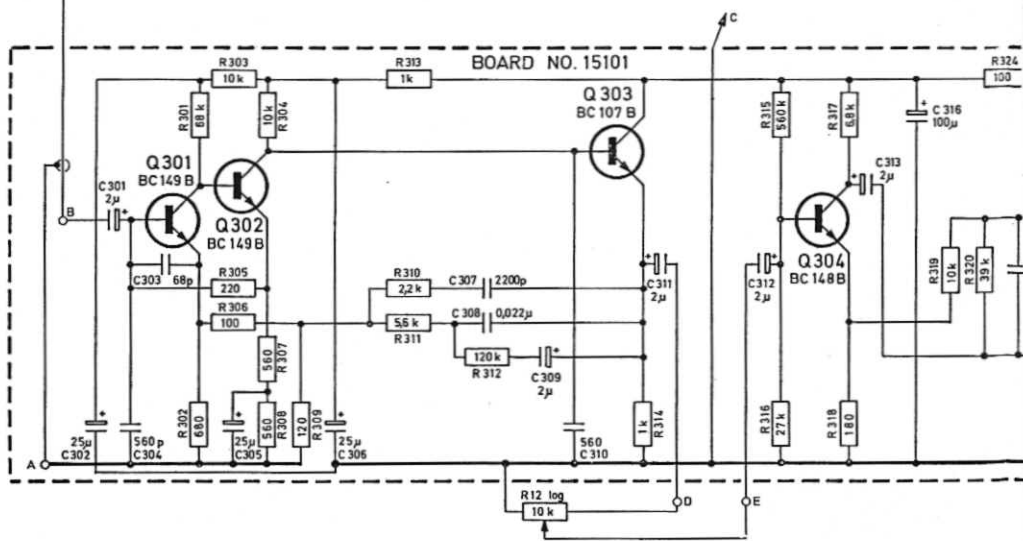
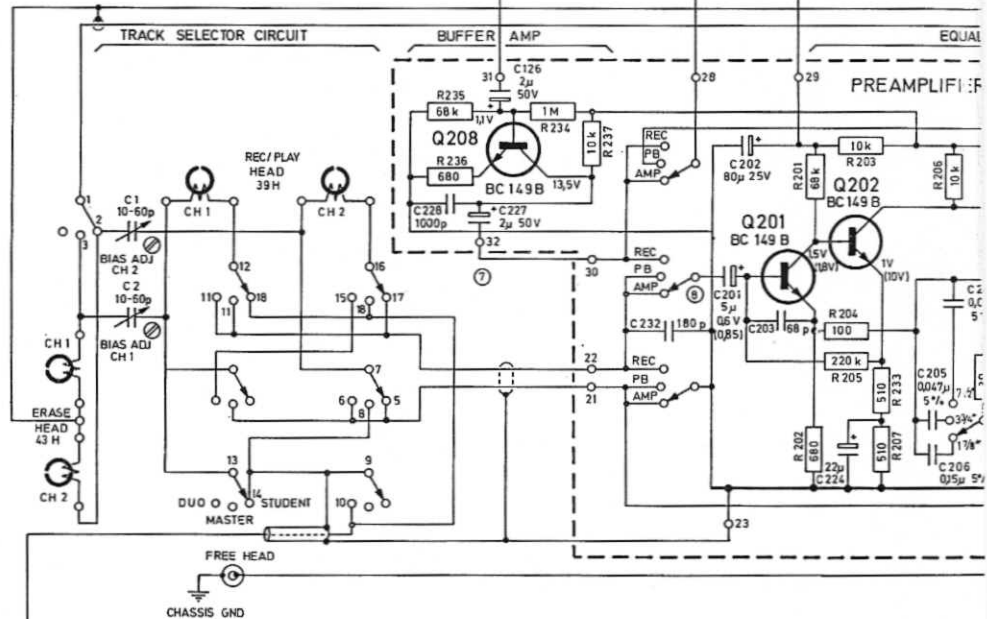
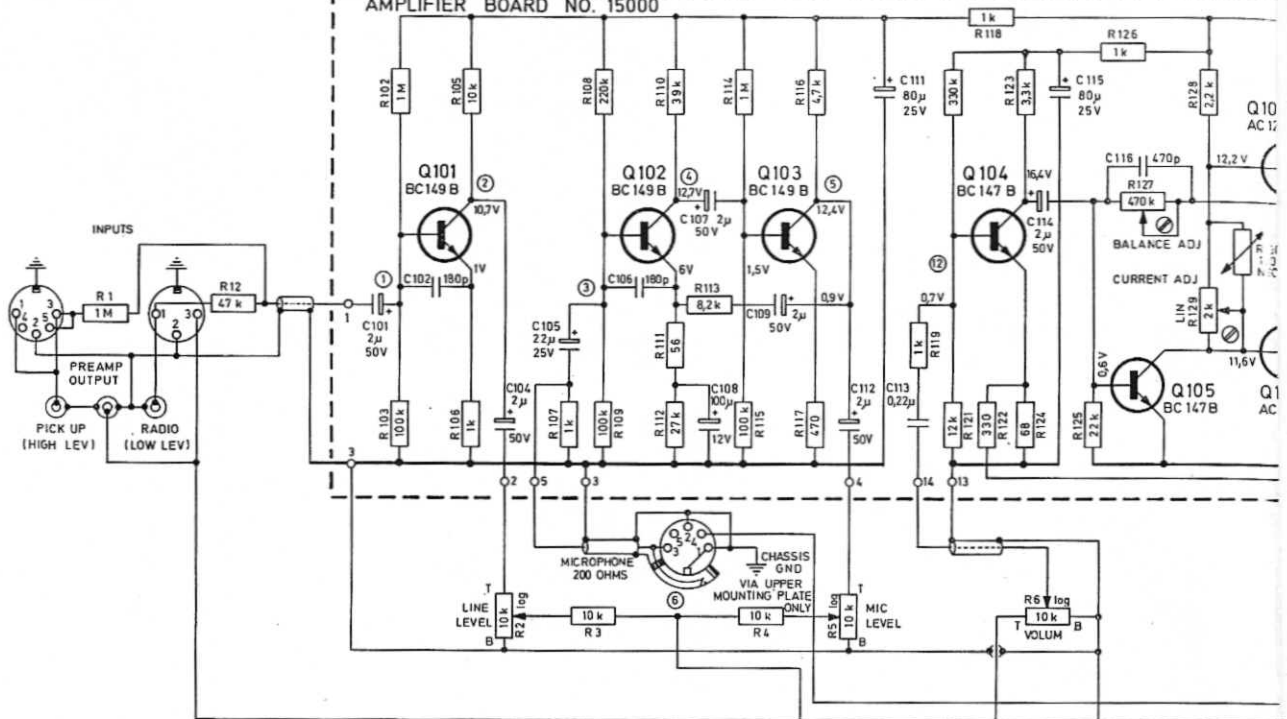
14

LINE AMPLIFIER

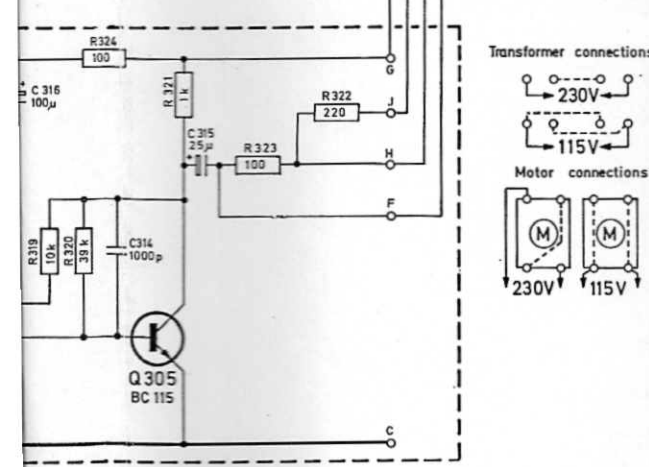
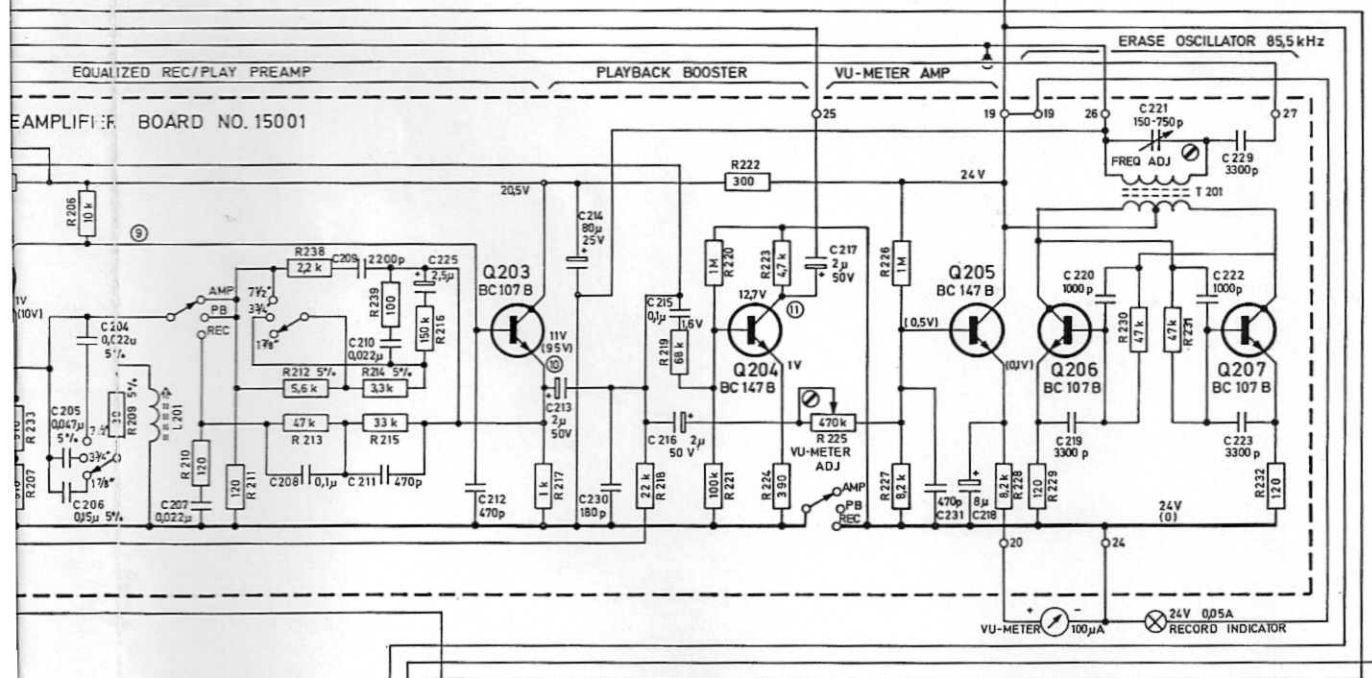
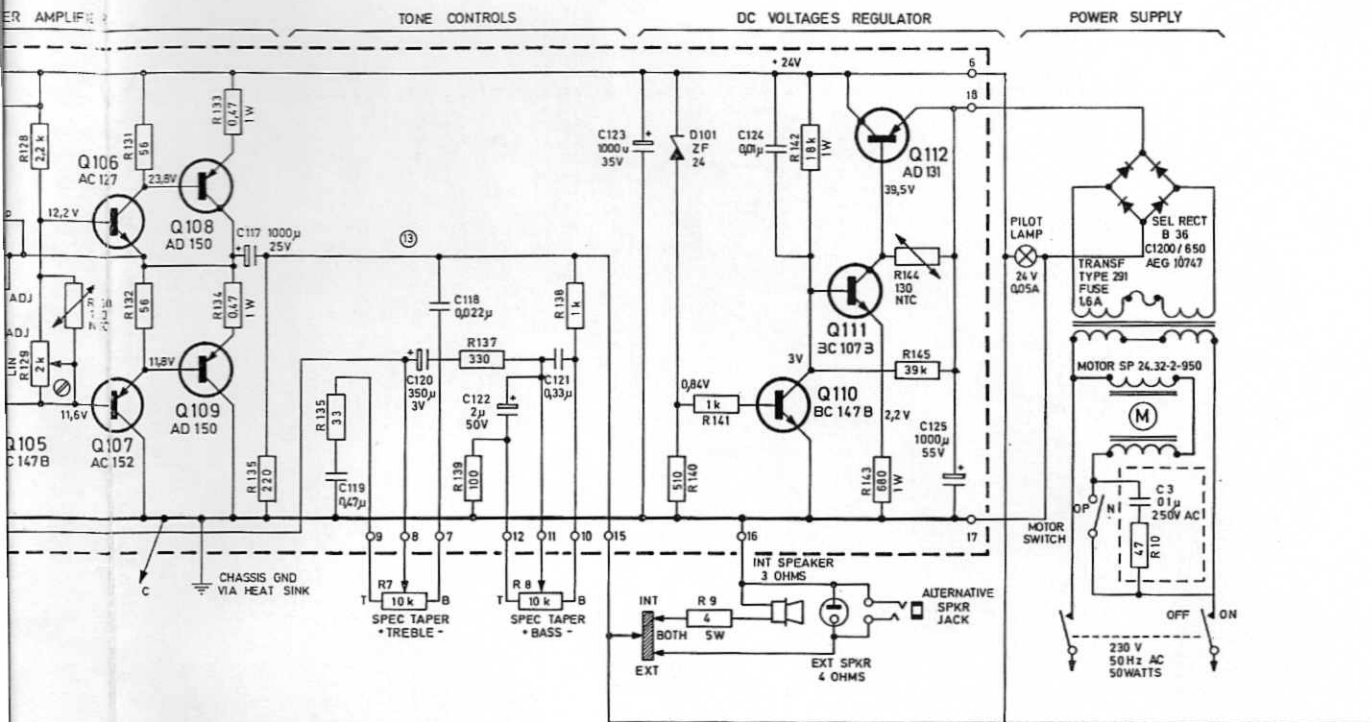
MICROPHONE AMPLIFIER

10 WATTS POWER AMPLIFIER

AMPLIFIER BOARD NO. 15000



48



SENSITIVITY 400 Hz

LINE	RECORD		PLAYBACK		AMPLIFIER	
	LINE	MIC	LINE	MIC	LINE	MIC
1	5mV				5mV	
2	22mV				22mV	
3		0,15mV				0,15mV
4		5mV				5mV
5		22mV				22mV
6	10mV				10mV	
7	55mV				55mV	
8	55mV	0,25mV				
9	2,5V	55mV				
10	2,5V	55mV				
11		300mV				
12	5,5mV	55mV			55mV	
13	6,3V	6,3V			6,3V	

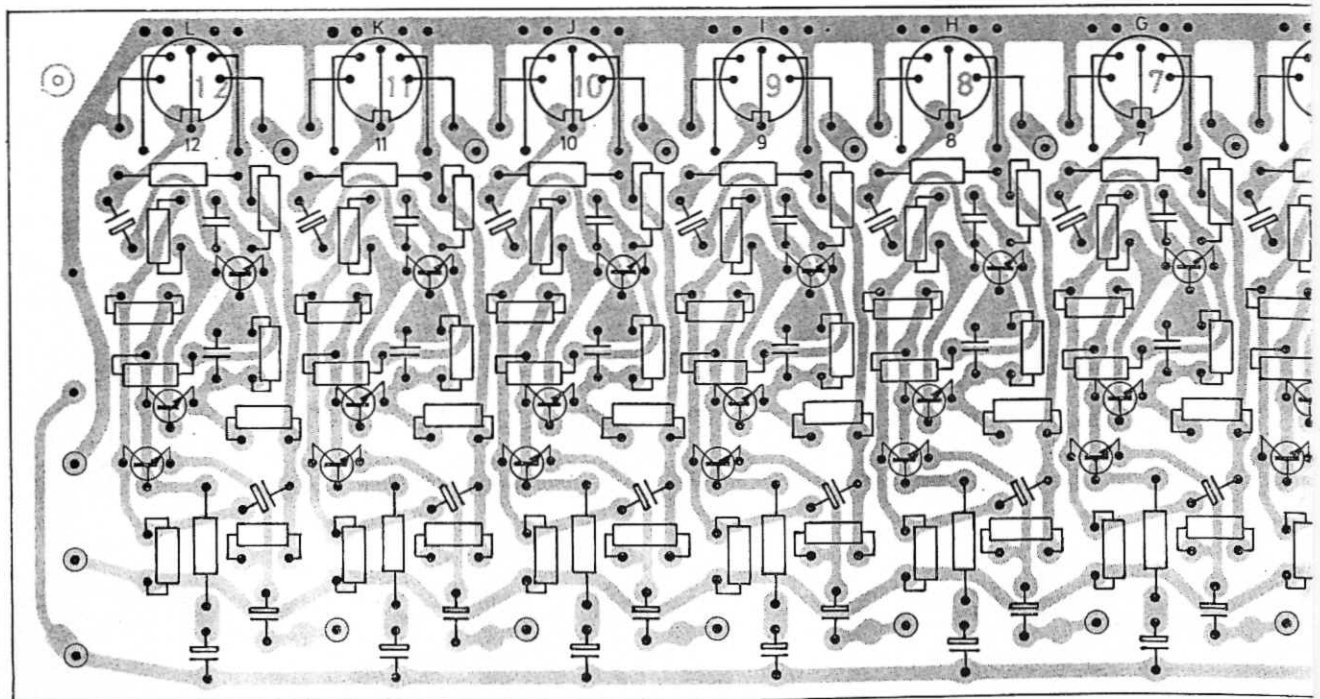
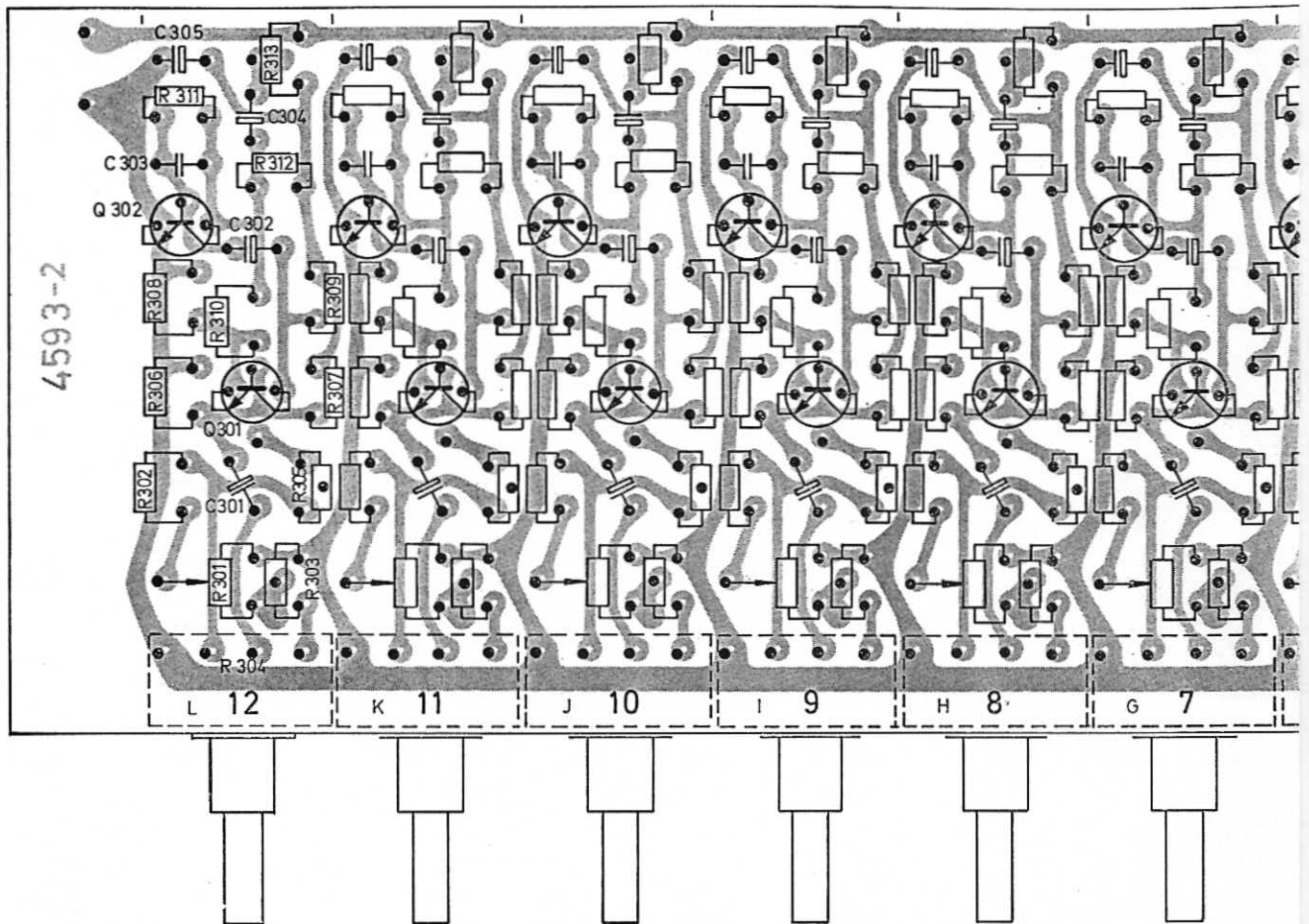
NOTES

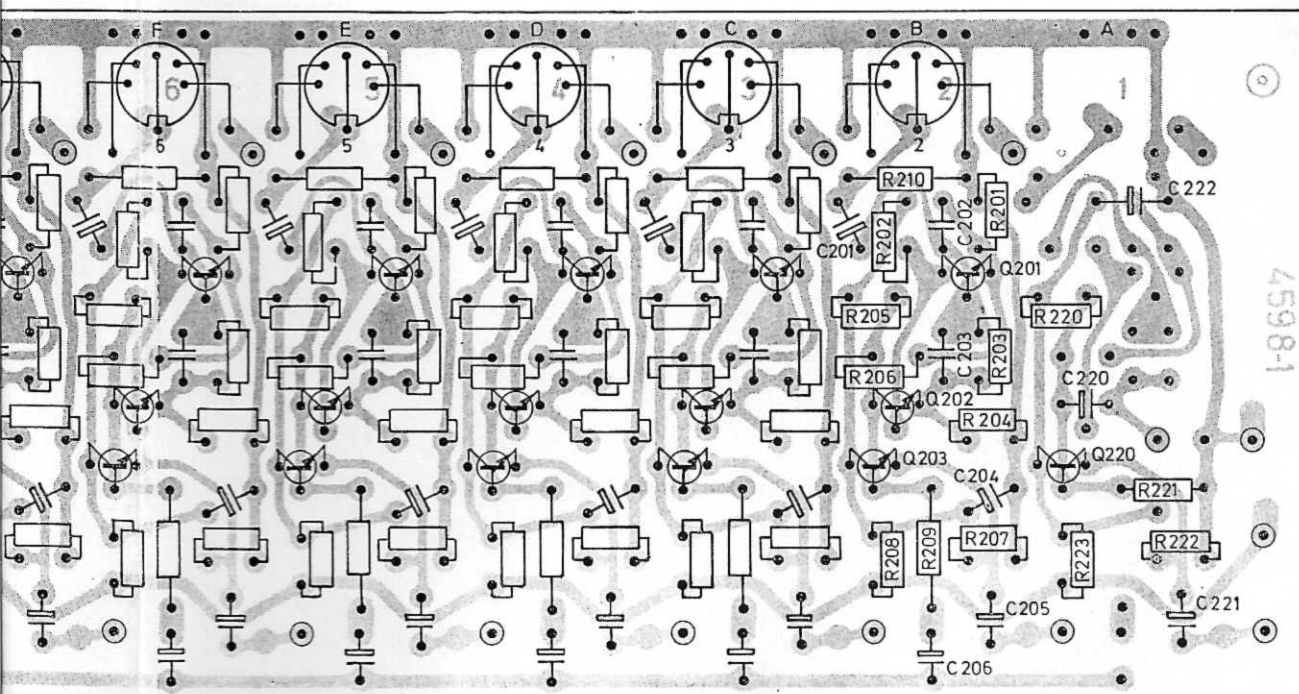
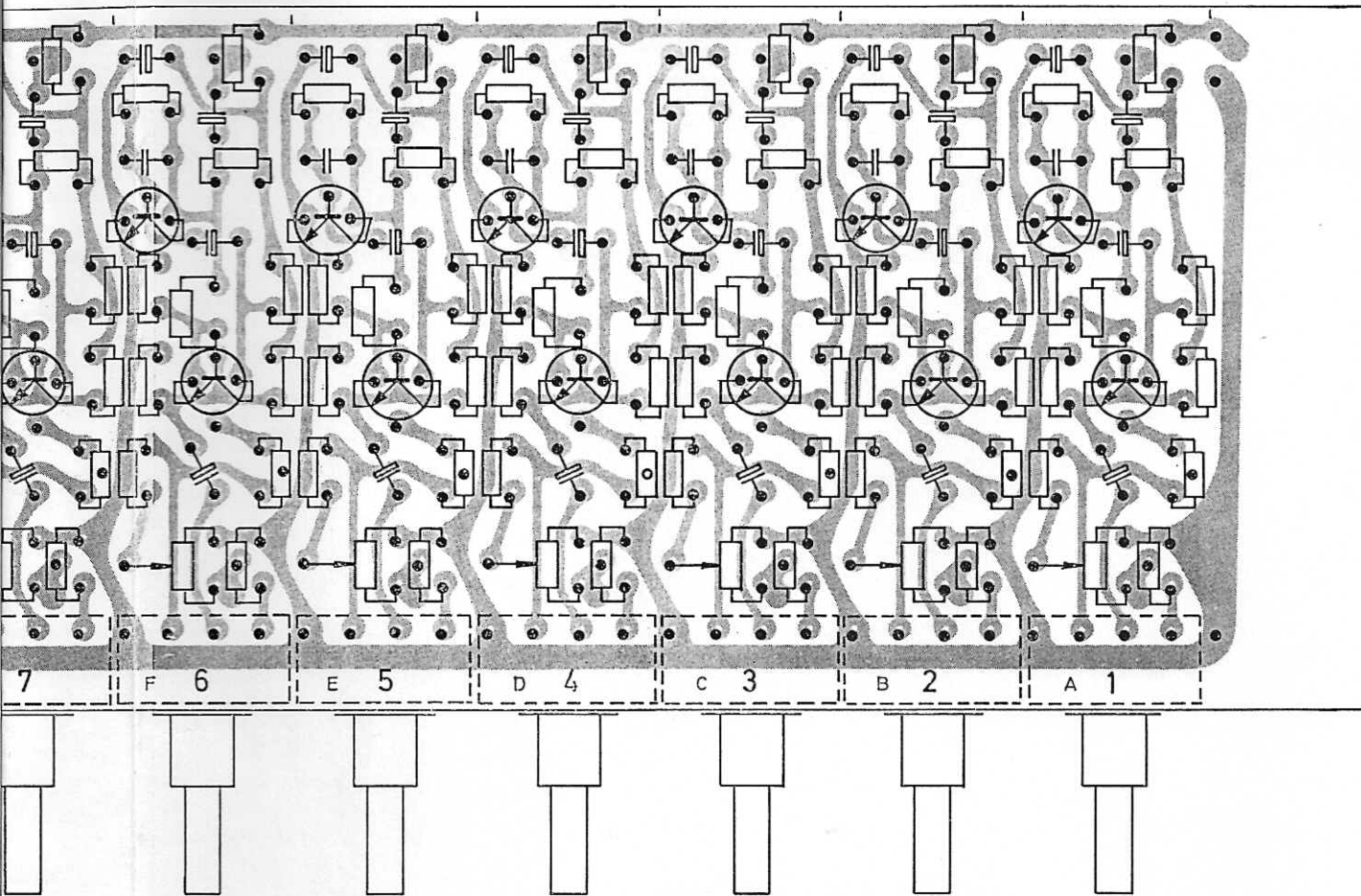
○23 = connection point

Resistors indicated in ohms unless specified.
k=1000 ohms M=1000 000 ohms

All DC-voltages measured without signal

Voltages given in paranthesis refer to record position

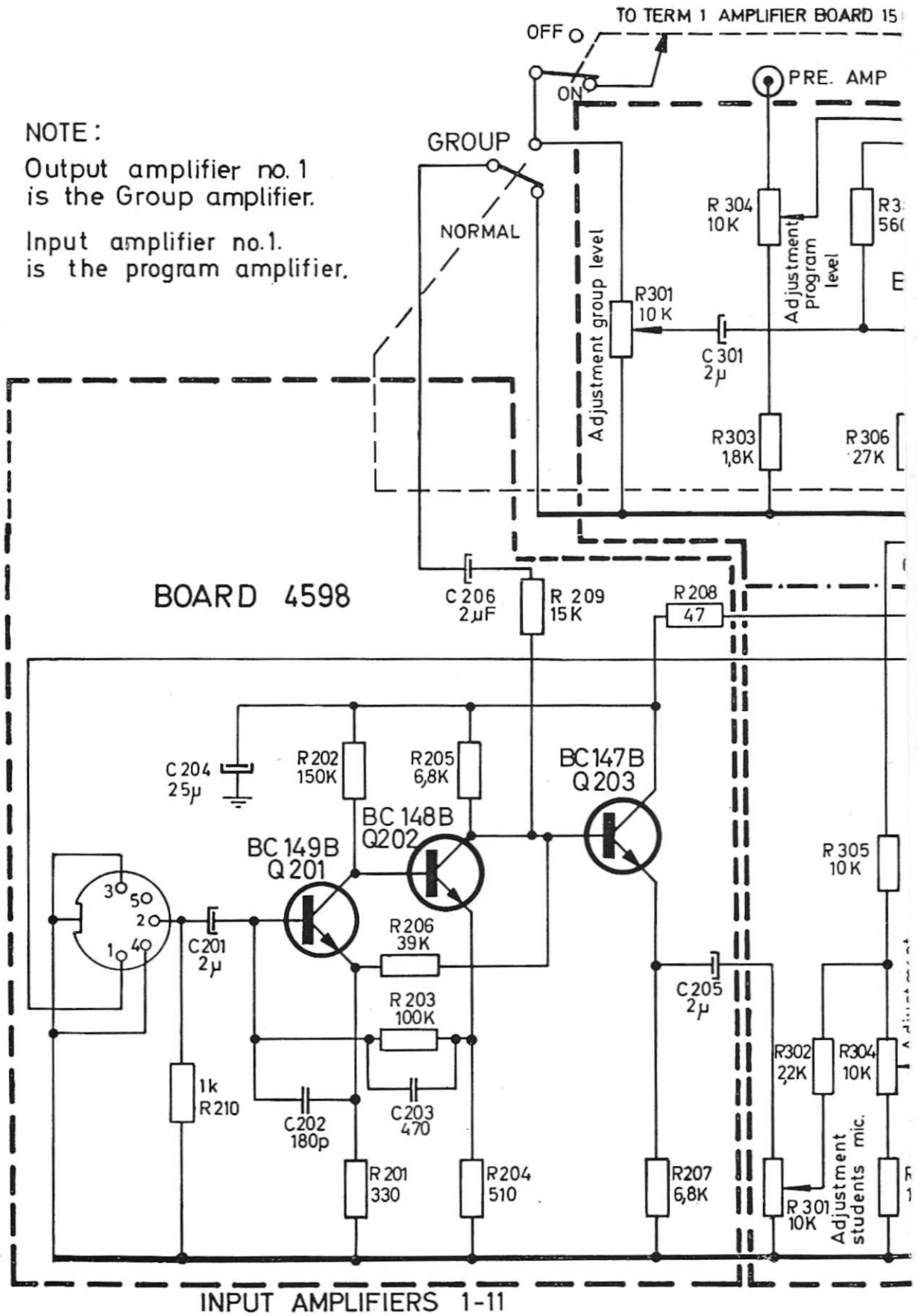




NOTE:

Output amplifier no.1 is the Group amplifier.

Input amplifier no.1 is the program amplifier.

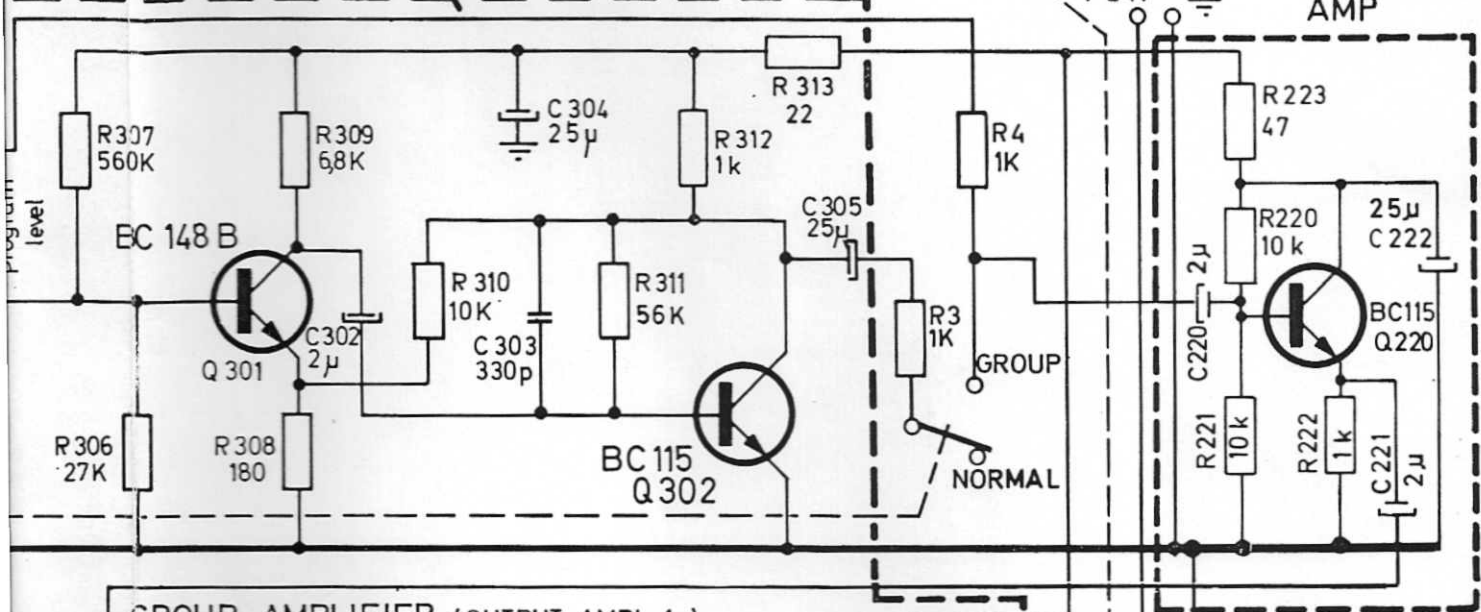


BOARD 15 000

RE. AMP

TB. 15.
+ 24V

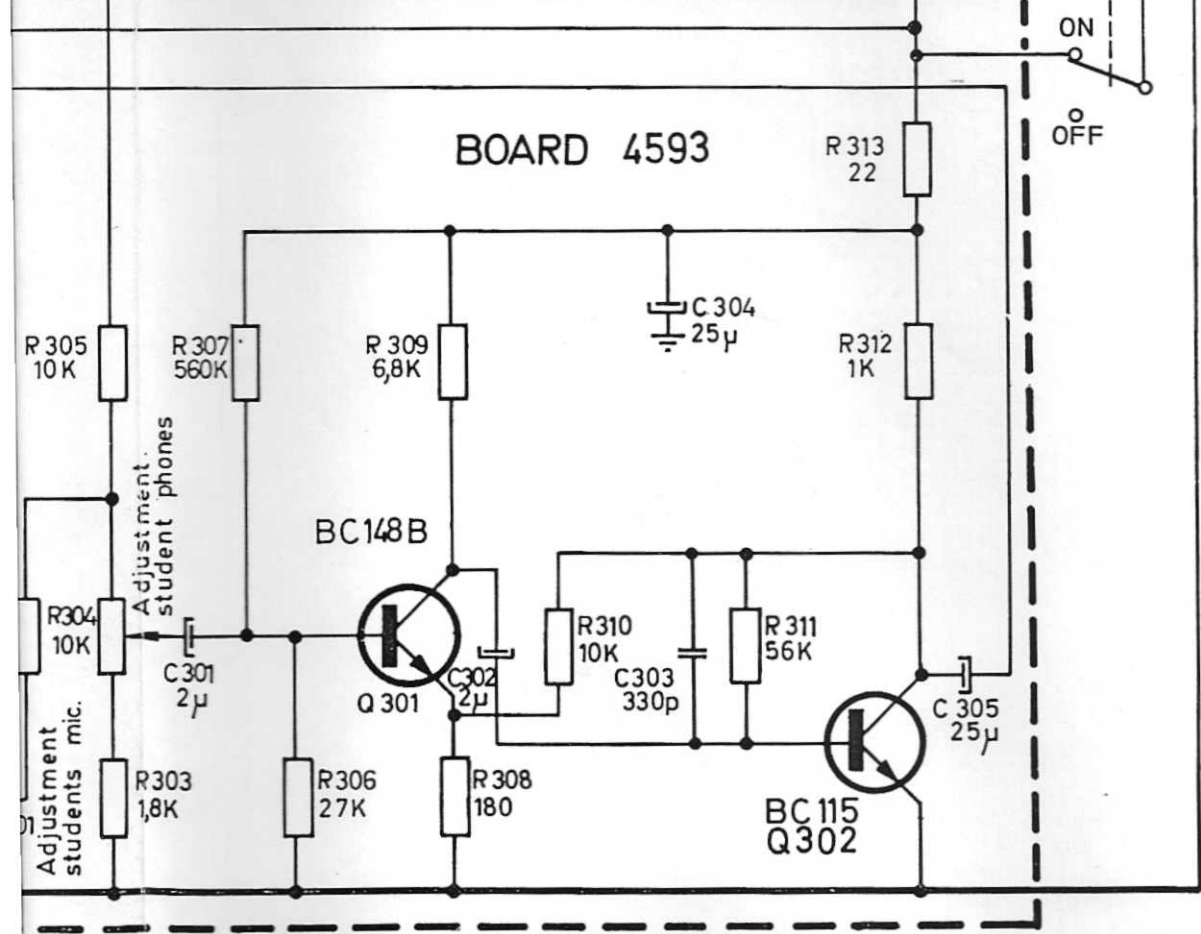
PROGRAM
AMP



GROUP AMPLIFIER (OUTPUT AMPL. 1)

BOARD 4593

ON
OFF



OUTPUT AMPLIFIERS 2-12

Skjema for tilleggsforsterkere, TB 15 GT.



Tandbergs Radiofabrikk A/S, Kjelsås



Tandbergs Radiofabrikk A/S, div. Kjeller.

TANDBERGS RADIOFABRIKK A/S

Postboks 9, Korsvoll, Oslo 8, Norge