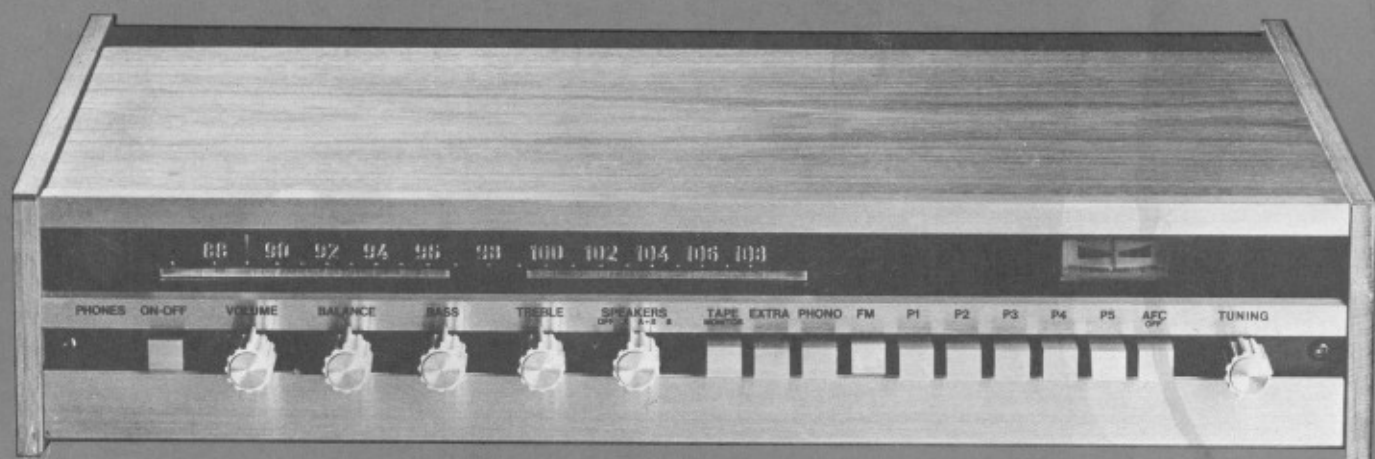


TANDBERG

FM STEREO RECEIVER TR-200

FM MPX STEREO DECODER 5

SERVICE HÅNDBOK SERVICE MANUAL



TANDBERGS RADIOFABRIKK A/S

Innhold

Mekanisk service	3
Mekaniske deler	4 - 5
Snortrekk	7
Illustrasjoner med partnummer	8 - 9 - 10 - 11
Trimme- og målepunkter	12
Trimmetabell	13
Justering av LF-forsterkeren	13
Trykt-kretsplater	14
Elektriske deler	15
Hovedskjema TR-200	15
Tekniske data	16
Stereo dekode 5	16 - 17 - 18 - 19 - 20 - 21

Contents

Mechanical service	3
Mechanical parts	5 - 6
Dial cord drive	7
Illustrations with part numbers	8 - 9 - 10 - 11
Alignment - and test points	12
Alignment procedure, FM	13
Alignment procedure, AF-amplifier	13
Printed circuit boards	14
Electrical parts	15
Circuit diagram TR - 200	15
Technical specifications	16
Stereo dekode 5	16 - 17 - 18 - 19 - 20 - 21

VED ENHVER HENVENDELSE VEDRØRENDE
APPARATET, VENNLIGST OPPGI
TYPENUMMER OG APPARATNUMMER

IN ANY COMMUNICATION PERTAINING
TO THE EQUIPMENT, PLEASE SPECIFY
TYPE NUMBER AND SERIAL NUMBER

Mekanisk service

Demontering av kabinettet

Begge sideveggene fjernes. Topp-platen løftes opp i bakkant og frigjøres.

Merk! Topp-platen må ikke trekkes ut sidelengs.

Demontering av fronten

Kabinettet demonteres, bunnplaten fjernes (3 parkerskruer), og dreieknappene på fronten trekkes av. De to kryss-spor skruene i fronten skrues ut, og frontprofilen kan deretter trekkes ut. Vær forsiktig så skala-snortrekket og viserens ikke blir skadet.

Skala-dekkglass

Skala-dekkglasset holdes på plass av en bølgefjær i nedre spor og kan trekkes sidelengs ut av frontprofilen.

Mechanical service

Disassembling the cabinet

Remove the screws in **both** sidewalls which then can be pulled off. Lift and remove the top cover while simultaneously bending the rear panel slightly backwards.

Note! The top cover **must not** be pulled out sideways.

Disassembling the front

Disassemble the cabinet, remove the bottom cover (3 parker screws) and the rotary knobs on the front. Remove the two screws on the front and pull off the front panel. Be careful not to damage the pointer and the dial cord drive.

Dial cover glass

The dial cover glass is kept in position by a spring in the lower groove and can be pulled sideways out of the front cover.

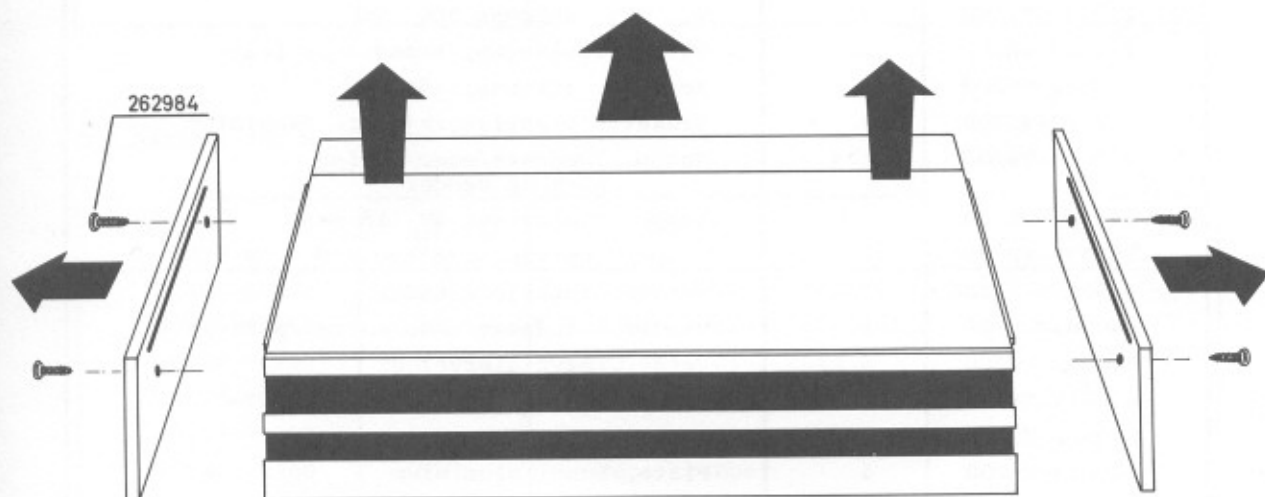


Fig. 1. Demontering av kabinettet.

Fig. 1. Disassembling the cabinet.

Mekaniske deler

Ref.nr.	Ref. fig.	Artikkel
202806-TR200	5, 6,	Lampe, skalalys 6.3V o.32A
203250-TR200	4,	Ledning, nett m/støpsel 220 cm
210938-TR200	2,	Trinse, skalasnor
214925-TR200	7,	Holder, skalalampe
223387-TR200	- - -	Klammer, nettleddning, plast
227949-TR200	5,	Fot, gummi
232123-TR200	- - -	Klammer, nettleddning, sink
246081-TR200	- - -	Plate, avst.stykke loudness/mono/ muting vender, bakelitt
249982A-TR200	2, 6,	Hjul, skalasnor, pot.meter, plast
261913-TR200	- - -	Plate, avst.stykke pick-up vender, acetal
262229-TR200	- - -	Plate, bunn FM sats
262631-TR200	- - -	Plint, stocko kontakter
265750-TR200	- - -	Fjær, termo.sikring, bronsetråd 0.4mm
266368-TR200	6,	Plate, transistorkjøler (mutter)
267417-TR200	- - -	Sikring, 5A, 5x20 mm
267696-TR200	4,	Kontakt, høyttaler
268832-TR200	4,	Kontakt, phono/extra/tape
269406-TR200	- - -	Lampe, begrenser 12V 3W
270763-TR200	4,	Kontakt, antenne 300 ohm
272703-TR200	4,	Skive, isolasjon, transistor feste
272911-TR200	4,	Kontakt, antenne, 75 ohm
274715-TR200	6,	Brakett, transistorkjøler, aluminium
275649-TR200	3, 4,	Knapp, loudness/mono/muting pick-up vender
277862-TR200	2,6	Lampe, skalaviser 5V 115 mA
282596-TR200	5,	Lampe, instrument/stereoind.6.5V 0.1A
840000B-TR200	7,	Vender, funksjonsvender
840001-TR200	6,	Vender, loudness/mono/muting/pick-up
840003-TR200	6,	Vender, høyttalerverlger
840017-TR200	2, 6,	Viser, skalaviser
840021-TR200	5,	Fjær, skala feste
840023-TR200	5,	Plate, bunn, aluminium
840024-TR200	7,	Skinne, front
840025-TR200	4,	Skinne, bak
840026-TR200	5, 7,	Plate,reflektor, aluminium
840027-TR200	6,	Plate, sjassi, høyre side
840028-TR200	6,	Plate, sjassi, venstre side
840029-TR200	3,	Plate, dekkglass,blått plexiglass
840032-TR200	2, 6,	Drev, FM søker
840034-TR200	3,	Lokk, front
840035-TR200	5,	Fjær, front lokk
840036-TR200	- - -	Vinkel, feste funksjonsvender
840037-TR200	5,	Fjær, skala dekkglass
840041-TR200	2, 6,	Brakett, pot.meter feste, FM søker
840052-TR200	6,	Instrument,

Ref.nr.	Ref. fig.	Artikkel
840054-TR200	7,	Trafo, nett 115/240V
840056-TR200	6,	Vender, nett
840057-TR200	5,	Lager, FM drev, sort nylon
840069-TR200	6,	Fjær, indikator feste
840070-TR200	5, 7,	Plate, indikator holder, papp
840075-TR200	---	Fjær, balance/bass/disk.pot.meter
840079-TR200	---	Stag, støtte for decoder
840080-TR200	---	Brakett for holder stereolampe
840554A-TR200	3,	Knapp, volum/bal./bass/disk/høyt.v.
840555A-TR200	3,	Knapp, søker
840654-TR200	5, 7,	Skala, FM m/tekst
990414-TR200	7,	FM sats, komplett
991605-TR200	3,	Jack, hodetelefon
992900-TR200	---	Plate, decoder ekv./muting
992901-TR200	---	Knappesett, dreieknapper
992902-TR200	3,	Knapp, funksjonsvender/nettbryter
992903-TR200	2,	Skalasnor, tekstil
992904-TR200	2,	Skalasnor, wire
992905-TR200	7,	Skjerm, lyskasse m/stereo merke
992906-TR200	7,	Snor, ledn.styrer, skalaviser

Mechanical Parts

Ref.no.	Ref. fig.	Description
202806-TR200	5,6,	Lamp, dial illumination 6.3 V, 0.32 A
203250-TR200	4,	Cable, mains, with plug, 220 cm
210938-TR200	2,	Pulley, dial cord
214925-TR200	7,	Socket, dial lamp
223387-TR200	---	Clamp, mains cable, plastics
227949-TR200	5,	Foot, rubber
232123-TR200	---	Clamp, mains cable, metal
246081-TR200	---	Spacer, switch, loudness/mono/muting
249982A-TR200	2, 6,	Wheel, tuning pot.meter
261913-TR200	---	Spacer, switch, pick-up
262229-TR200	---	Shield, FM tuner, bottom
262631-TR200	---	Terminal pin, Stocko connector
265750-TR200	---	Spring, thermal fuse
266368-TR200	6,	Heatsink, output transistors
267417-TR200	---	Fuse, 5A, 5x20 mm
267696-TR200	4,	Connector, speaker
268832-TR200	4,	Connector, phono/extra/tape
269406-TR200	---	Lamp, current limiter 12V, 3W
270763-TR200	4,	Connector, aerial, 300 ohm

Ref.no.	Ref. fig.	Description
272703-TR200	4,	Insulating cap, output transistor screws
272911-TR200	4,	Connector, aerial, 75 ohm
274715-TR200	6,	Heatsink. driver transistors
275649-TR200	3, 4,	Puch button, loudness/mono/muting/pick-up
277862-TR200	2, 6,	Lamp, dial pointer 5V, 115 mA
282596-TR200	5,	Lamp, meter and stereo indicator, 6.5V, 0.1A
840000B-TR200	7,	Switch, push button
840001-TR200	6,	Switch, loudness/mono/muting/pick-up
840003-TR200	6,	Switch, speaker selector
840017-TR200	2, 6,	Pointer, dial
840021-TR200	5,	Spring, dial mounting
840023-TR200	5,	Cover, botton
840024-TR200	7,	Panel, front
840025-TR200	4,	Cover, rear
840026-TR200	5, 7,	Reflector. dial
840027-TR200	6,	Bracket, right side
840028-TR200	6,	Bracket, left side
840029-TR200	3,	Cover glas, front panel
840032-TR200	2, 6,	Flywheel. FM
840034-TR200	3,	Lid, front, hinged
840035-TR200	5,	Spring, hinged front lid
840036-TR200	- - -	Bracket, push button switch
840037-TR200	5,	Spring, dial cover
840041-TR200	2, 6,	Bracket, FM tuning pot.meter
840052-TR200	6,	Indicator, tuning
840054-TR200	7,	Transformer, mains 115/240V
840056-TR200	6,	Mains switch
840057-TR200	5,	Bearing,
840069-TR200	6,	Spring, indicator mounting
840070-TR200	5, 7,	Plate. indicator, card-board
840075-TR200	- - -	Spring, pot.meter arm, balance/bass/treble
840079-TR200	- - -	Supporting bracket, stereodecoder
840080-TR200	- - -	Bracket, stereoindicator lamp
840554A-TR200	3,	Knob, volum/bal./bass/treble/loudsp. switch
840555A-TR200	3,	Knob. tuning
840654-TR200	5, 7,	Dial, FM
990414-TR200	7,	Tuner FM. complete
991208-TR200		Selector, mains voltage
991605-TR200	3,	Jack. headphone
992900-TR200	- - -	Dummy, decoder
992901-TR200	- - -	Set of knobs
992902-TR200	3,	Knob, function selection/mains switch
992903-TR200	2,	Cord. dial
992904-TR200	2,	Cord. dial, wire
992905-TR200	7,	Shield, dial illumination w/stereo indicator
992906-TR200	7,	Cord. guidance, pointer lamp wire

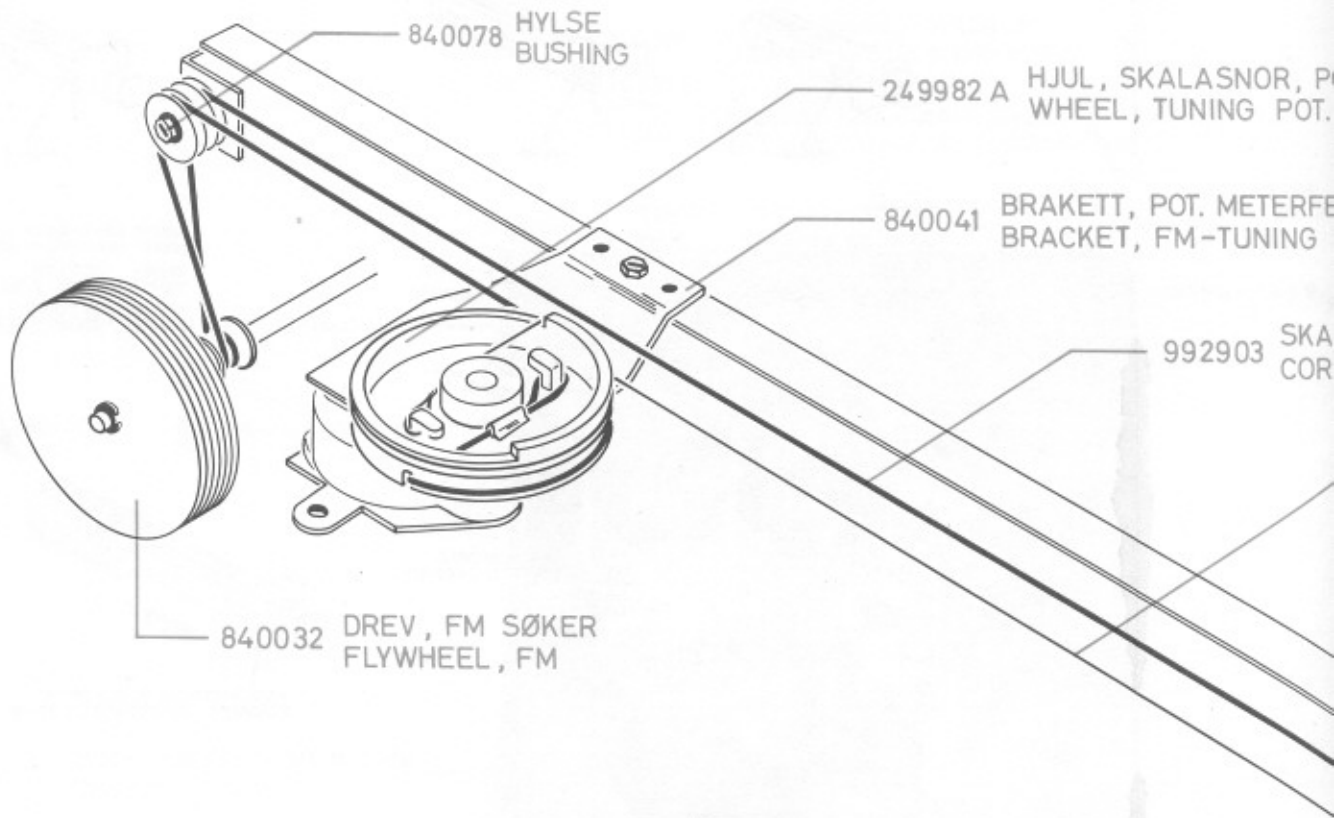


Fig. 2. Skala snortrekk.
Fig. 2. Dial cord drive.

840017 VISER, SKAL
POINTER, D

ALASNOR, POT. METER
TUNING POT. METER

POT. METERFESTE, FM SØKER
FM-TUNING POT. METER

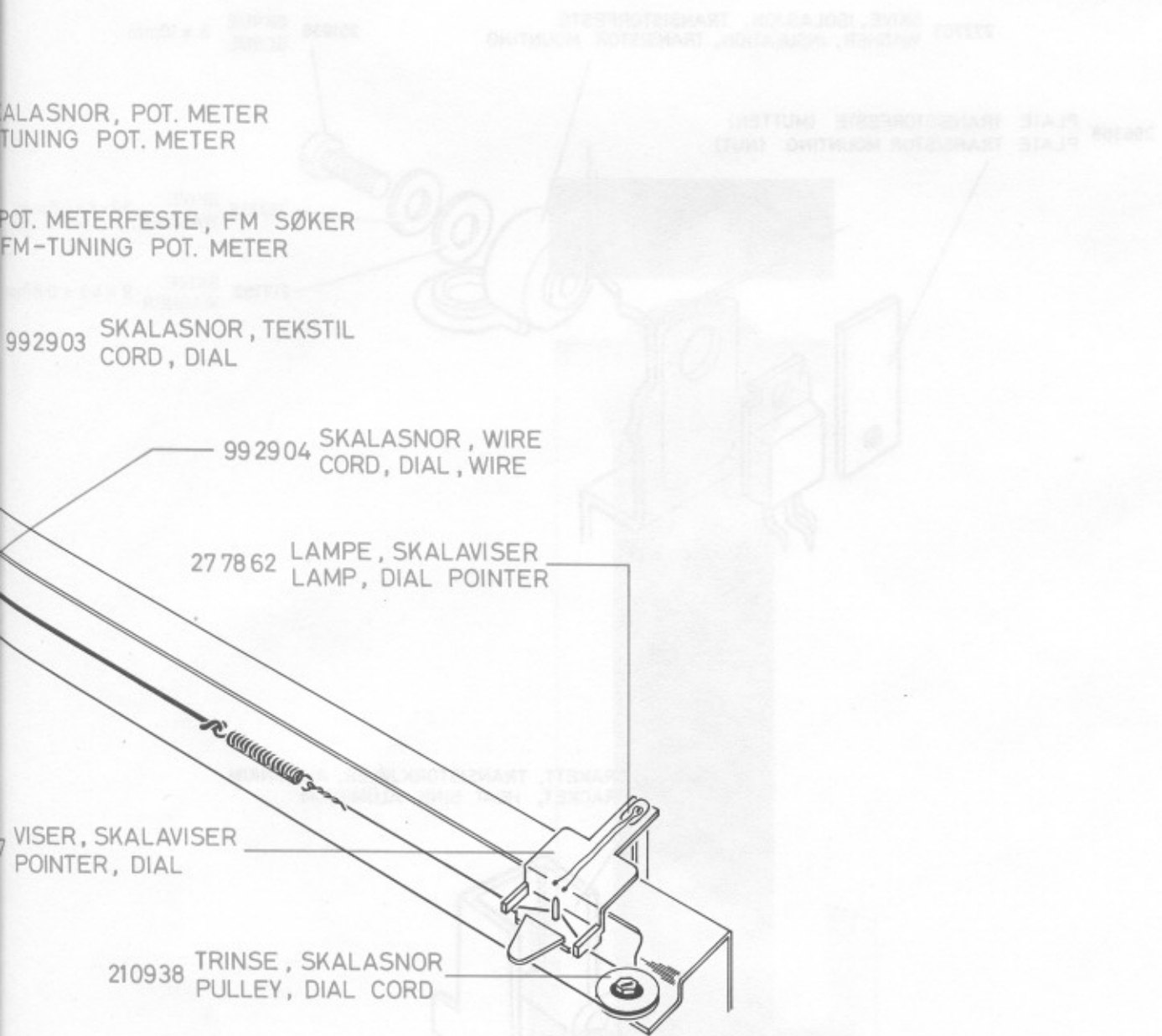
992903 SKALASNOR, TEKSTIL
CORD, DIAL

992904 SKALASNOR, WIRE
CORD, DIAL, WIRE

277862 LAMPE, SKALAVISER
LAMP, DIAL POINTER

VISER, SKALAVISER
POINTER, DIAL

210938 TRINSE, SKALASNOR
PULLEY, DIAL CORD



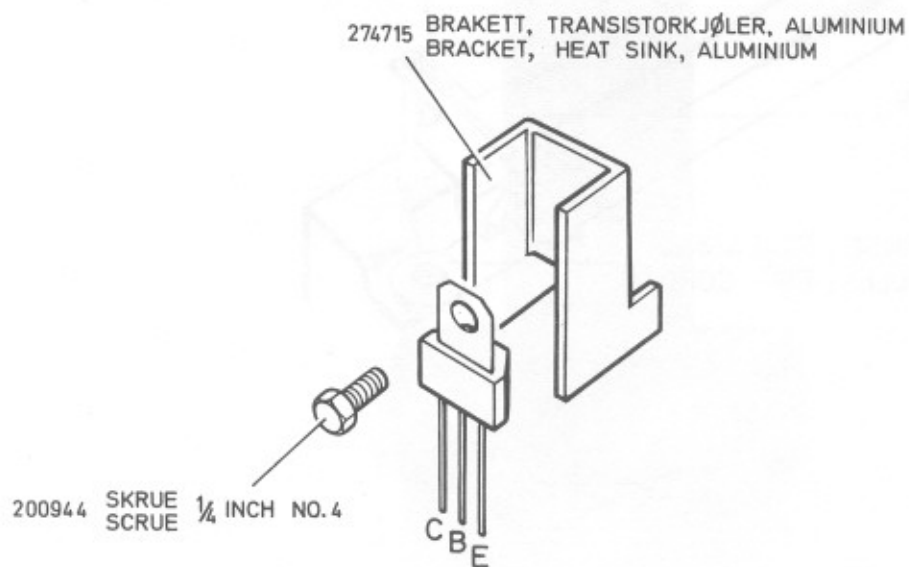
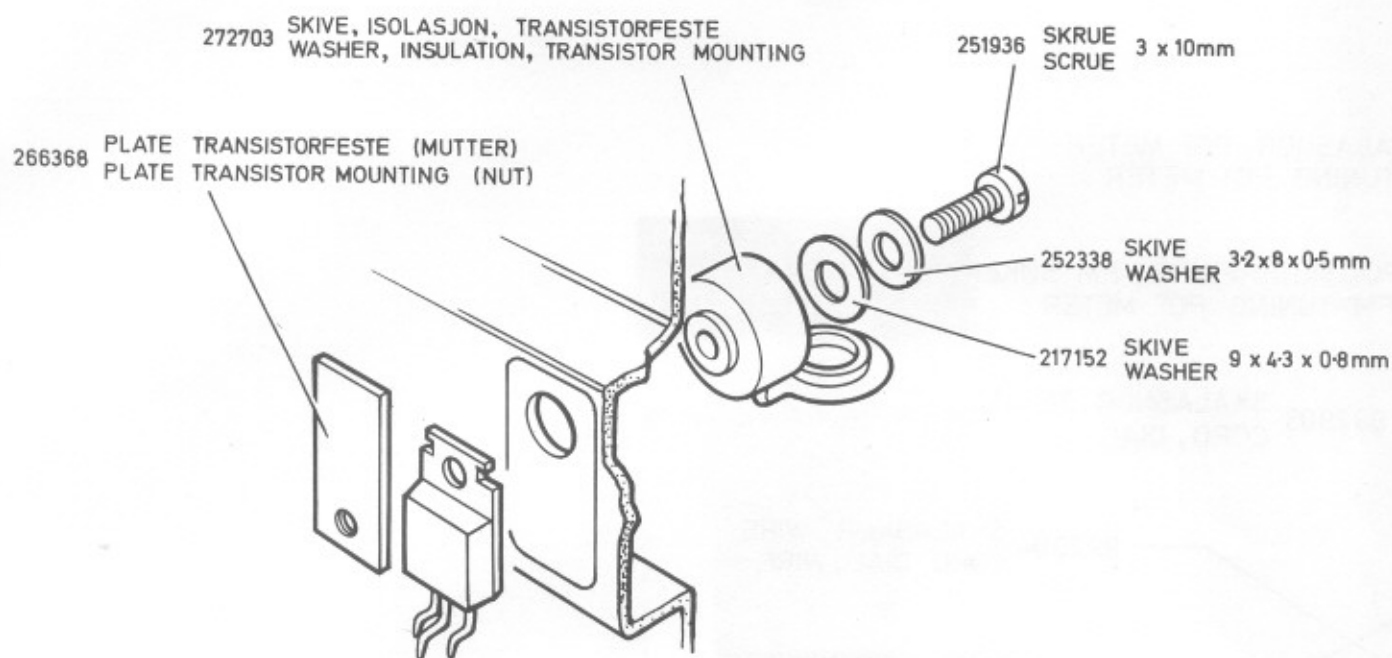
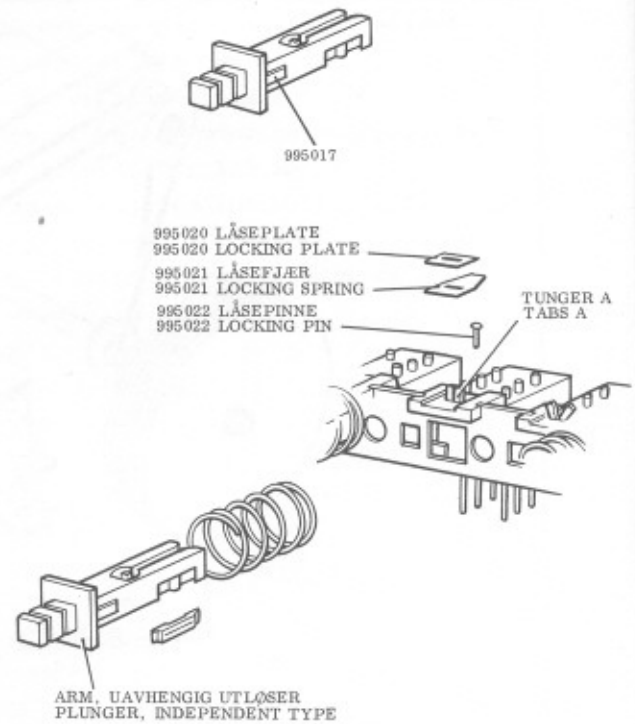
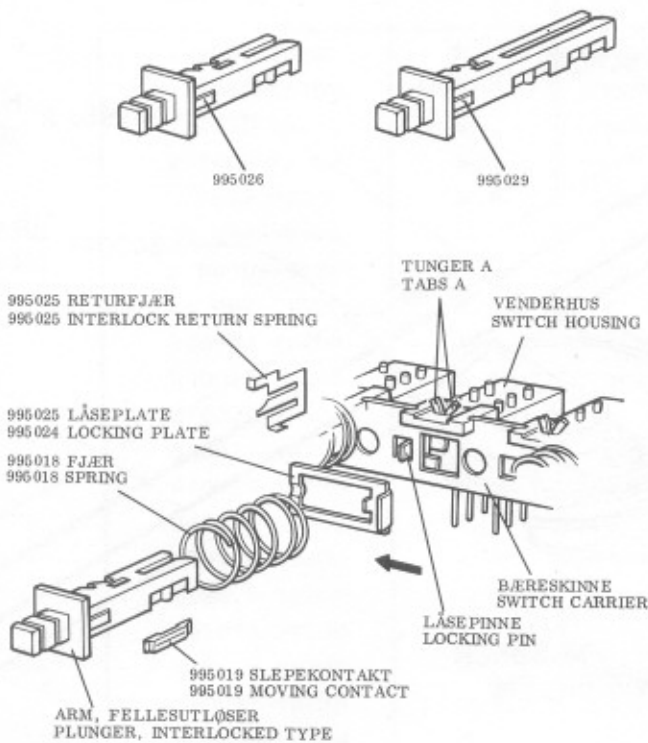


Fig. 3. Montering av transistorer.
Fig. 3. Mounting of transistors.

PETRICK - fellesutløser
 PETRICK - interlocked

PETRICK - uavhengig
 PETRICK - independent



Venderarmen fjernes slik:
 Trekk låseplaten forover og pass på at de øvrige venderarmene ikke spretter ut når låsepinnen skyves i pilens retning. Trekk venderarmen ut av venderhuset så slepekontaktene blir tilgjengelige. Venderhuset kan fjernes slik:
 Klem tungene A sammen. Lodd fra ledningene på venderhuset og ta det ut av bæreskinnen. For å komme til retur fjæren må først venderhuset tas ut som forklart ovenfor. Returfjæren er ikke alltid plassert ved en bryter av typen fellesutløser.

Låsepinnen, låseplaten og låsefjæren kan tas ut ved å klemme sammen de to tungene A. Ellers er demonteringen som beskrevet for vender med fellesutløser.

Når venderen skal settes sammen igjen, bør man trykke alle armene inn samtidig med en plan plate slik at låsepinnen kan settes tilbake på plass.

To remove the plunger, pull the locking plate forward and while the locking pin is moved in the direction of the arrow prevent all the other plungers from jumping out. Retract the plunger from the switch housing to gain access to the moving contacts. To remove the switch housing, close the two tabs "A", unsolder the associated terminals and remove the switch from the switch carrier. Access to the interlock return spring can only be made by following the above instructions to remove the switch housing. It may not be mounted beside the "interlocked" type of switch.

By closing the two tabs "A", the locking plate, locking spring, and locking pin may be removed. The removal of all other pieces is identical to the "interlocked action" type of switch.

When assembling the switch, use a flat surface to push all the plungers in evenly and while they are held, return the locking pin to the locked position.

Fig. 4. Skyvevendere.
 Fig. 4. Slide switches.

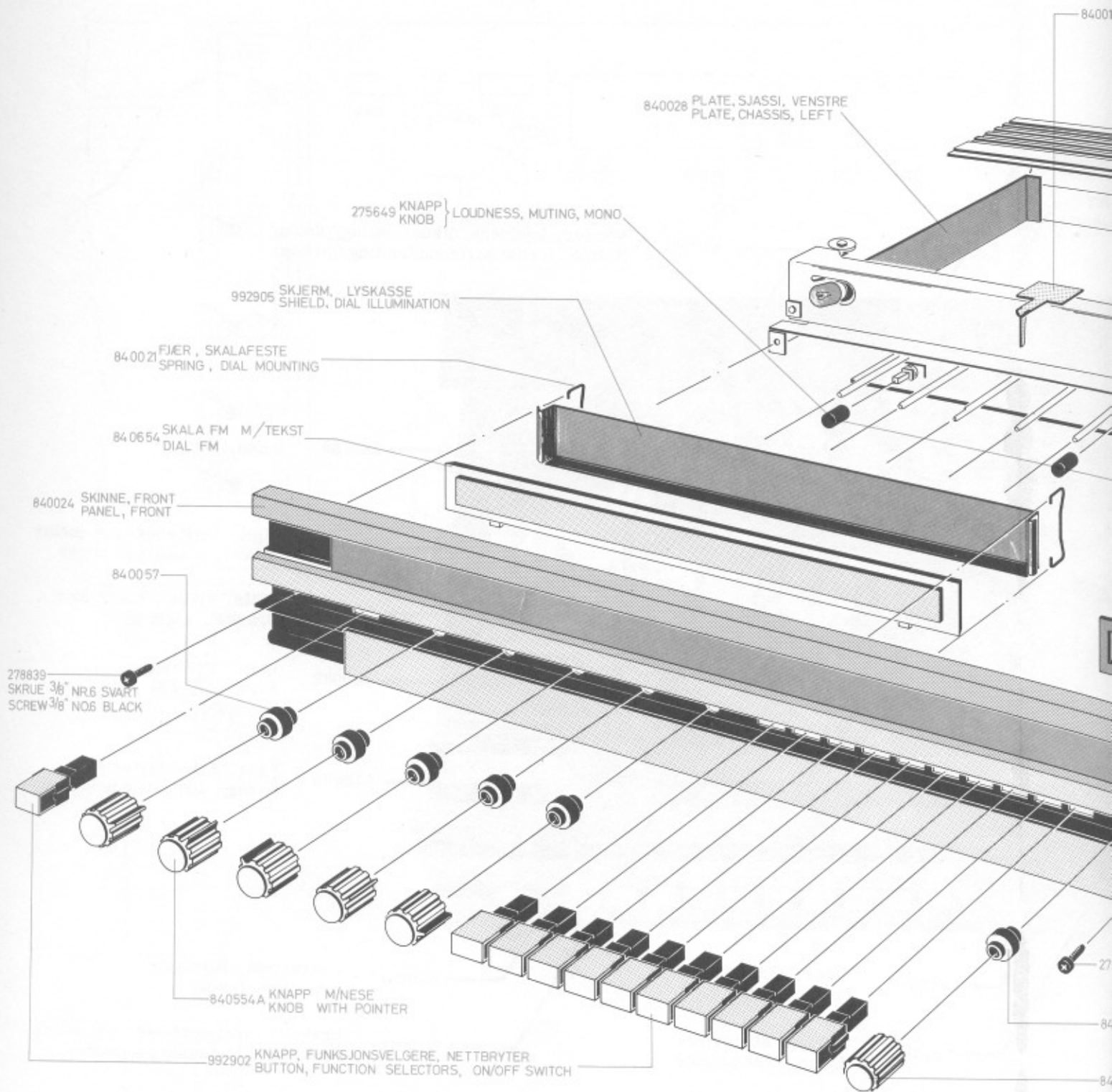
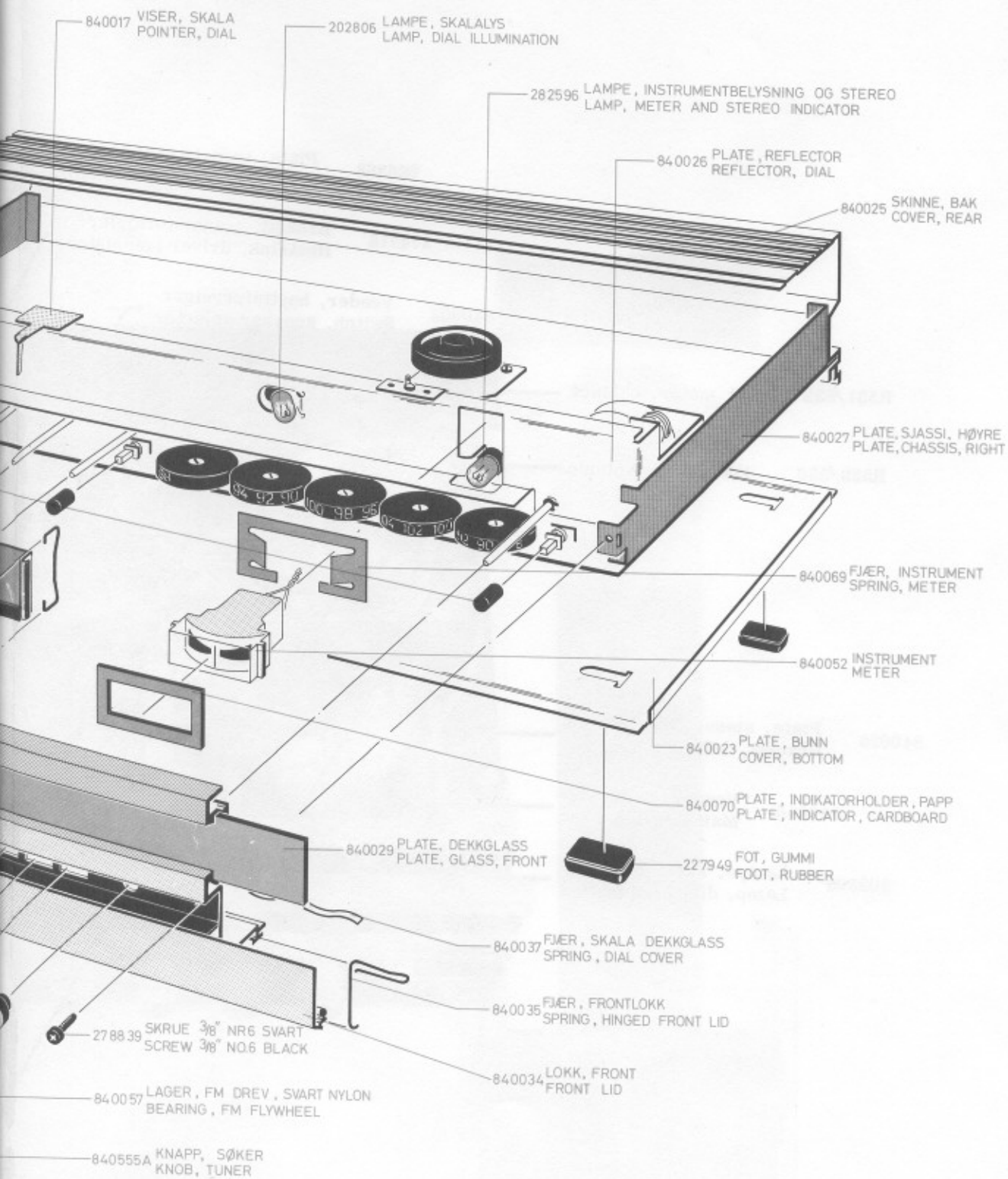


Fig. 5. Oversiktstegning med partnummer.
Fig. 5. Exploded view with part numbers.



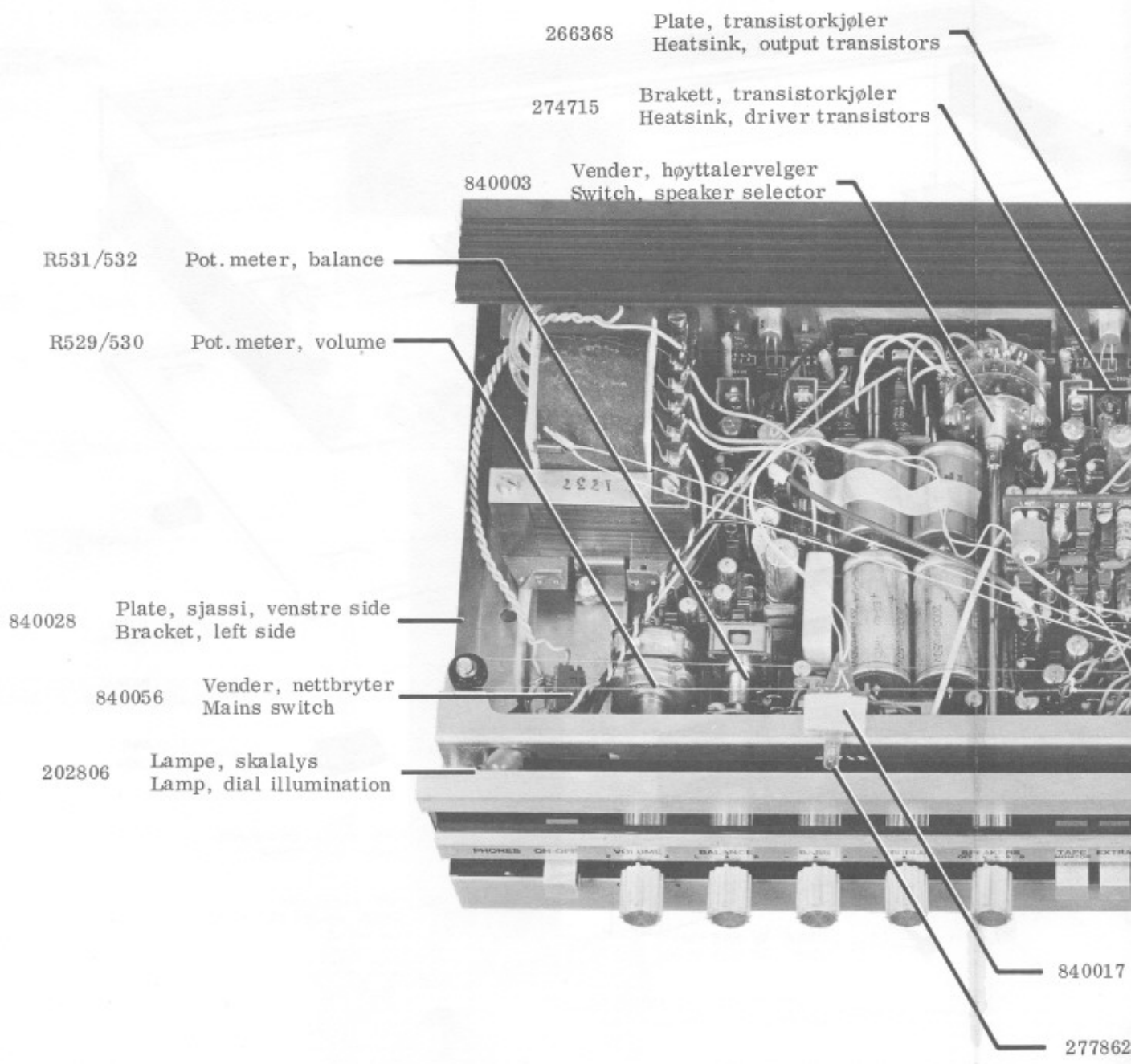
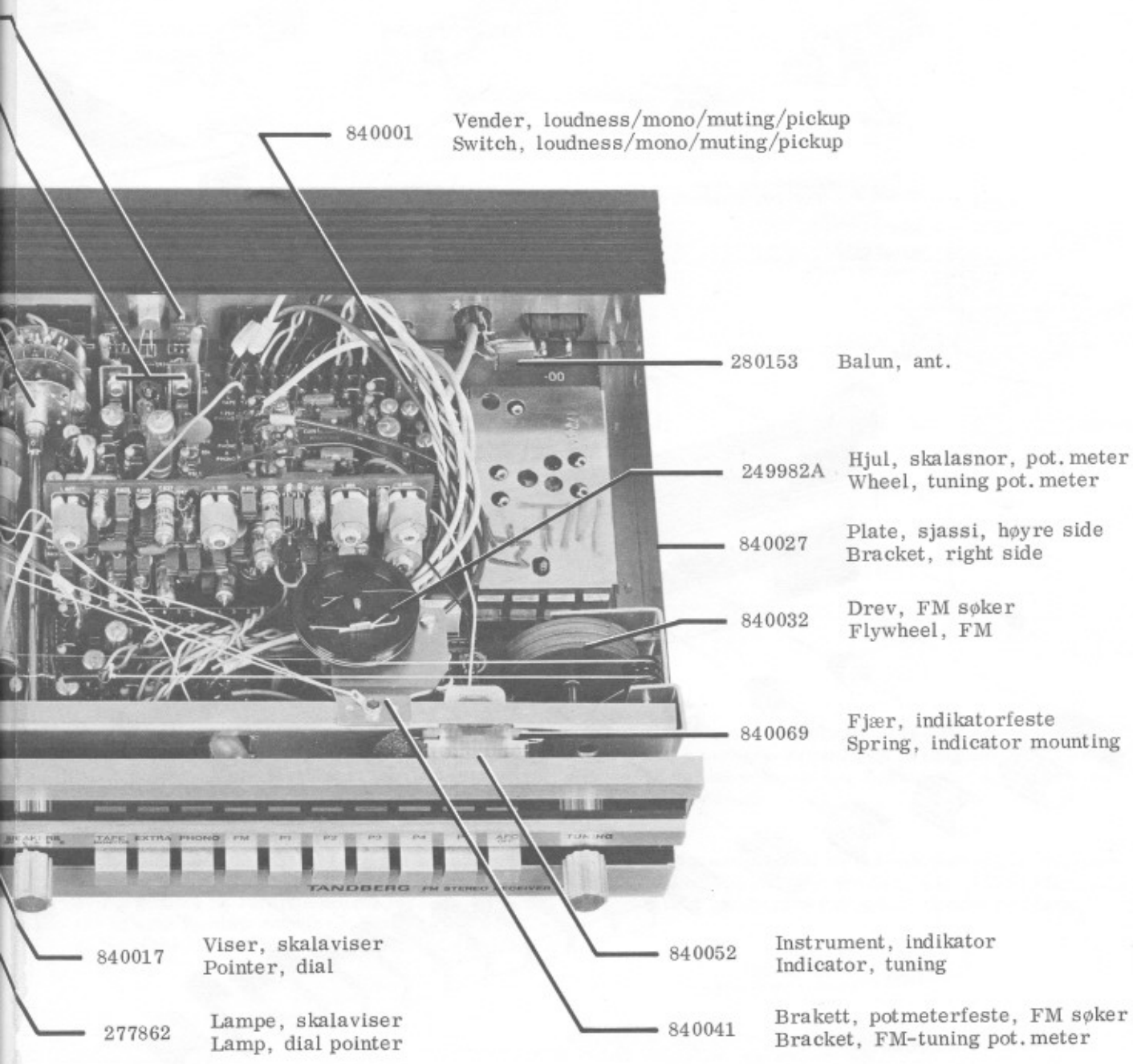


Fig. 6. Oversiktstegning med partnummer.
 Fig. 6. Inside view with part numbers.



840001 Vender, loudness/mono/muting/pickup
Switch, loudness/mono/muting/pickup

280153 Balun, ant.

249982A Hjul, skalasnor, pot. meter
Wheel, tuning pot. meter

840027 Plate, sjassi, høyre side
Bracket, right side

840032 Drev, FM søker
Flywheel, FM

840069 Fjær, indikatorfeste
Spring, indicator mounting

840017 Viser, skalaviser
Pointer, dial

840052 Instrument, indikator
Indicator, tuning

277862 Lampe, skalaviser
Lamp, dial pointer

840041 Brakett, potmeterfeste, FM søker
Bracket, FM-tuning pot. meter

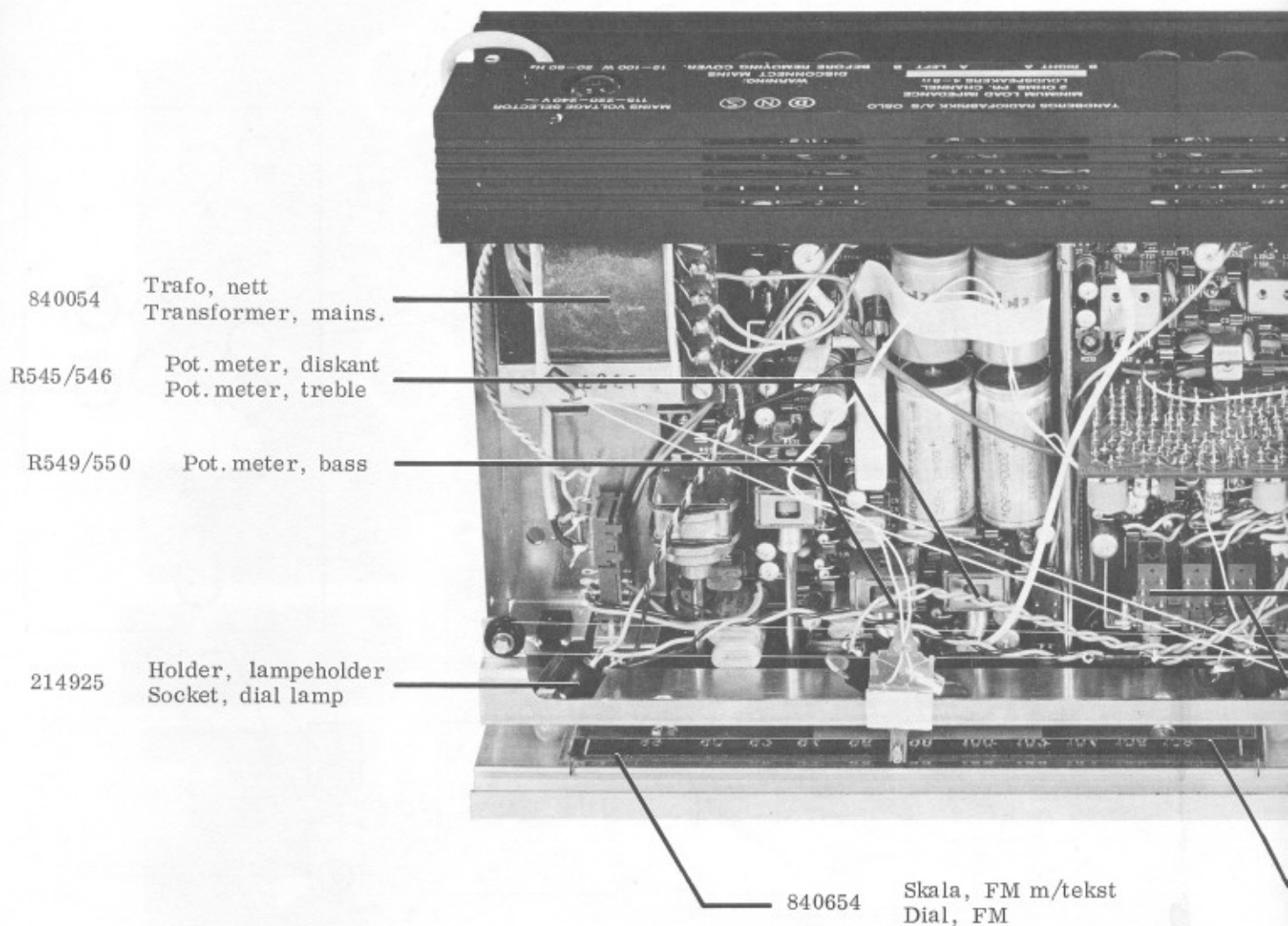
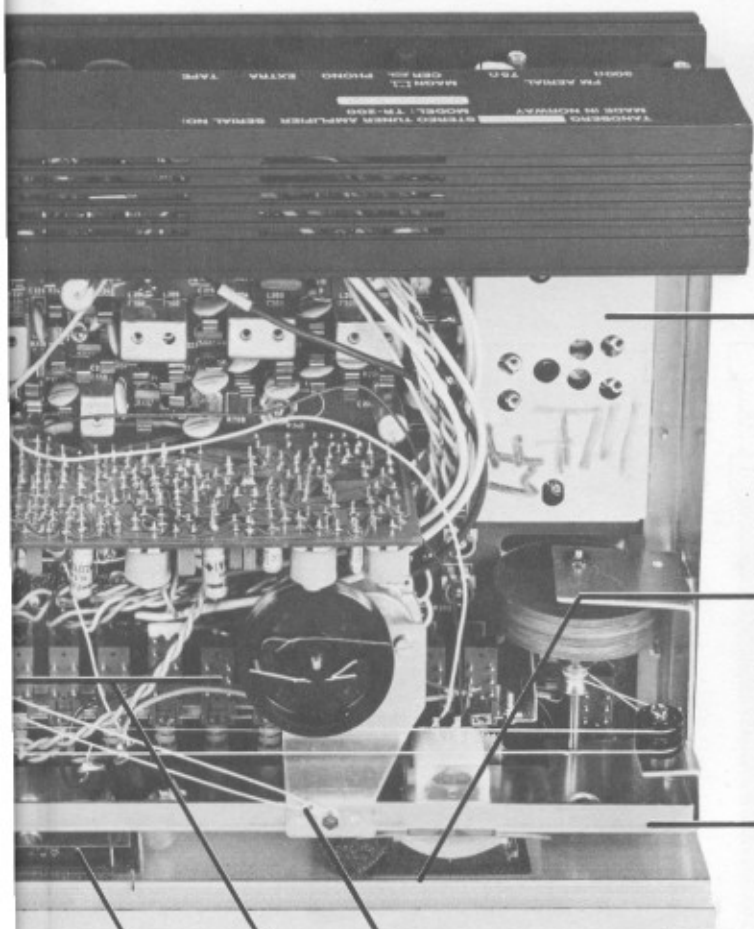


Fig. 7. Oversiktsbilde med partnummer.
Fig. 7. Inside view with part numbers.



990414 FM-sats, komplett
FM-tuner, complete

840070 Plate, indikatorholder, papp
Plate, indicator, cardboard

840026 Plate, reflektor
Reflector, dial

840024 Skinne, front
Panel, front

992906 Snor, ledn.styrer, skalaviser
Cord, guidance, pointer lamp wire

840000B Vender, funksjonsvender
Switch, push button

992905 Skjerm, lyskasse m/stereo merke
Shield, dial illumination w/stereo indicator

* I den senere produksjon er opphenget
for ledning til skalaviseren endret.
On receivers from the later production, another
arrangement for the quidance may be found.

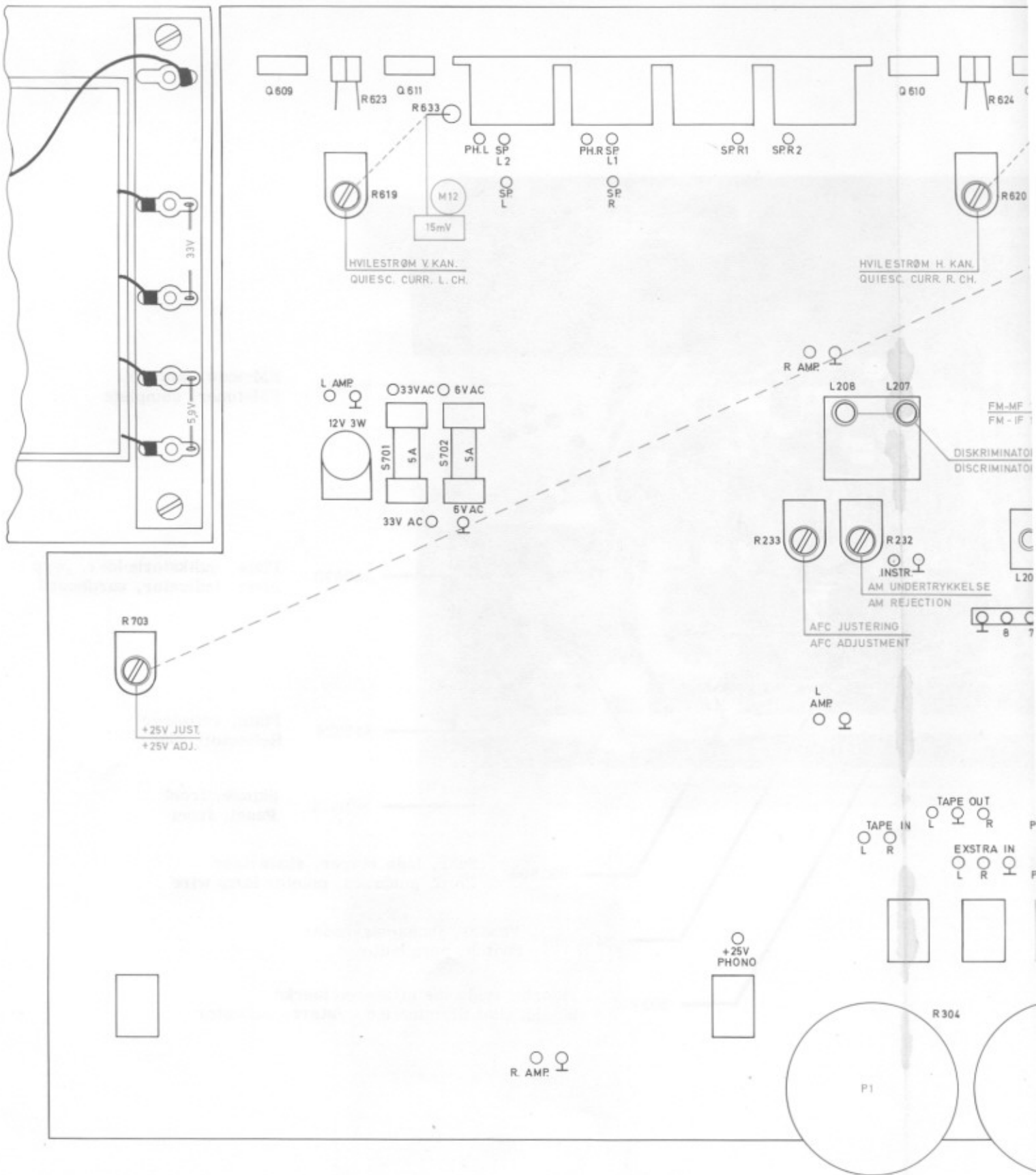
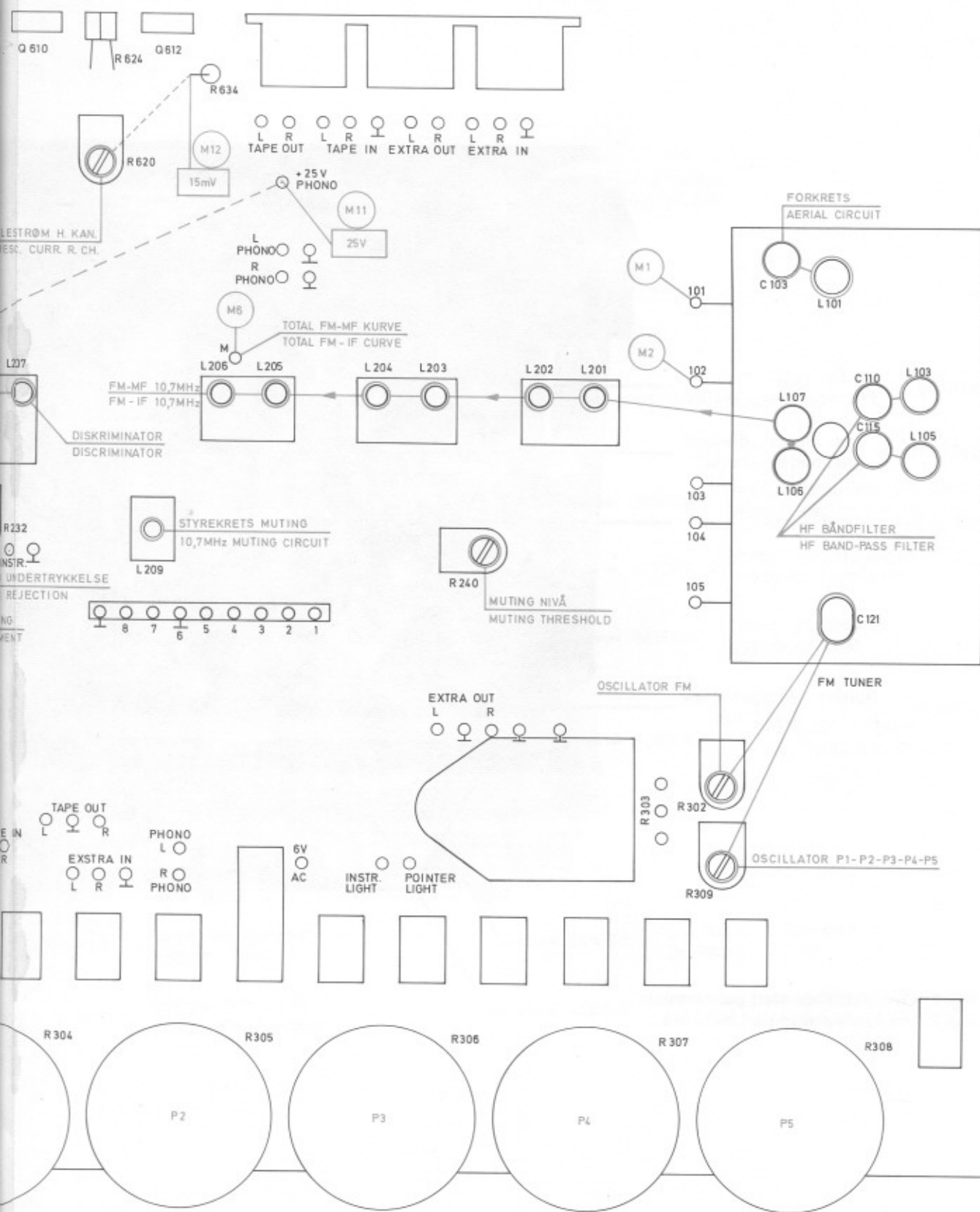


Fig. 8. Trimme- og målepunkter.
 Fig. 8. Test- and alignment points.



FM — trimmeprosedyre FM — alignment procedure

Trimmersekkefølge Alignment procedure	Mottaker Receiver		Generator		Oscilloskop Oscilloscope	Kretser Circuits	
	Frekvens Frequency	Frekvens Frequency	Deviasjon Deviation	Tilkoplet Applied	Tilkoplet Connected to		
1) FM oscillator *							AFC AFC
1a) 25 V for varicap						R703	Met Juste
1b) FM-osc (FM)	90 MHz 105 MHz	90 MHz 105 MHz	± 200 kHz	M1	M5 via diodeprobe	R302 C121	} Che
1c) FM-preset (P1)	87,5 MHz	87,5 MHz	± 200 kHz	M1	M5 via diodeprobe	R309	
2) Forkrets Aerial circuit	90 MHz 105 MHz	90 MHz 105 MHz	± 200 kHz	M1	M5 via diodeprobe	L101 - L103 - L105 C103 - C110 - C115	Just Adju
3) FM-MF 4. FM-IF 3. 10,7 MHz 2. 1. 1.	95 95 MHz	10,7 MHz 95 MHz	± 200 kHz	M2 via 0,1 μF M1	M5 via diodeprobe fig. 9	L205 - L206 L203 - L204 L201 - L202 L106 - L107	Just og s Adju and
4) Diskriminator Discriminator	95 MHz	95 MHz	± 200 kHz	M1	M9	L207 - L208	L207 L208 Adju Adju disc
5) AFC	95 MHz	95 MHz	± 75 kHz	M1	M5 via diodeprobe	R233	Kun når The whe
6) AM-undertrykkelse AM-rejection	95 MHz	95 MHz	± 100 kHz $m_{AM} = 50\%$, 50 Hz	M1	M9	R232	Just ette Adju If ne
7) Muting styrekrets Muting circuit	95 MHz	95 MHz	± 22,5 kHz	M1		L209	Met Just Adju
8) Mutingnivå Muting threshold	95 MHz	95 MHz 5 μV/75 Ω	± 22,5 kHz	M1		R240	Just Adju

* Hvis MF-kretsene er helt ute av trim, start prosedyren med en grovjustering av FM-MF.

* If the IF-circuits are completely detuned, start the procedure with a rough alignment of the FM-IF circuits.

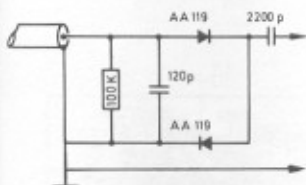
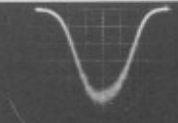

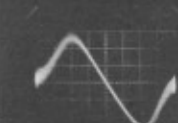
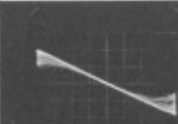


Fig. 9. Diodeprobe.

Justering

Justering

Hvilestrøm
over mots
venstre og
kalde trans
Eventuell j

	Merknader Remarks	Oscillogrammer Oscillogrammes	Data for oscillogrammene. Specifications for the oscillogrammes.
	AFC -knapp inntrykket AFC-button depressed		
	Meter tilkoplek (connected to) M11 Justér til 25V DC. Adjust to 25V DC reading.		
	Check 90 - 95 - 100- 105 MHz		
	Check P2 - P3- P4 - P5		
L105 -C115	Justeres til max. kurvehøyde. Adjust for max. curve height.		Signal: $U_{in} = 6\mu V/75\Omega$, $f = 95\text{ MHz}$, $dev = \pm 200\text{ kHz}$ tilført (applied) M1 via ant. plug. Oscilloscope: Vert.: 0,01 V/div. Hor.: 50 kHz/div, tilkoplek (connected to) M5 via diodeprobe.
	Justér til max. kurvehøyde og symmetri om 10,7 MHz beat. Adjust for max. curve height and symmetry around a 10,7 MHz beat.		Signal: $U_{in} = 100\mu V/75\Omega$, $f = 10,7\text{ MHz}$, $dev = \pm 200\text{ kHz}$ tilført (applied) M2 via 0,1 μF . Oscilloscope: Vert.: 0,01 V/div, Hor.: 50 kHz/div, tilkoplek (connected to) M5 via diodeprobe.
	L207 justeres til max. kurvehøyde. L208 justeres til rettest mulig kurve. Adjust L207 for max. curve height. Adjust L208 for best linearity of discriminator curve.		Signal: $U_{in} = 2\mu V/75\Omega$, $f = 95\text{ MHz}$, $dev = \pm 200\text{ kHz}$ tilført (applied) M1 via ant. plug. Oscilloscope: Vert.: 0,02 V/div, Hor.: 50 kHz/div, tilkoplek (connected to) M9.
	Kurven skal ikke flytte seg på skopet når AFC-knappen slippes opp. The curve should remain stationary when the AFC-button is released.		
	Justér til symmetri rundt 10,7 MHz. Hvis etterjustering er nødvendig, repeter pkt. 4 og 5. Adjust for symmetry around 10,7 MHz. If necessary, repeat para. 4 and 5.		Signal: $U_{in} = 2\mu V/75\Omega$, $f = 95\text{ MHz}$, $div. = \pm 100\text{ kHz}$, $m_{AM} = 50\%$, 50 Hz tilført (applied) M1 via ant. plug. Oscilloscope: Vert.: 0,05 V/div. Hor.: 25 kHz/div, tilkoplek (connected to) M9.
	Meter tilkoplek (connected to) M6. Juster til max. likespenning. Adjust for max. DC-voltage.		
	Justér til åpning for signal. Adjust for signal passing limit.		

Selektivitet FM
Selectivity FM

FM - MF kurve
FM - IF curve

Diskriminator
Discriminator

Justering av LF-forsterkeren

Justering av hvilestrøm

Hvilestrømmen kontrolleres ved å måle spenningen over motstanden R633/R634 (M12) for henholdsvis venstre og høyre kanal. Med nedskrudd volum og kalde transistorer skal spenningen være 15 mV. Eventuell justering foretas med R619/R620.

Adjustment of the AF - amplifier

Quiescent current

Note! This adjustment is to be performed with cold transistors.

Connect a DC VTVM across the emitter resistor R633/R636 (M12). With the volume control in zero position, adjust R619/R620 for meter reading of 15 mV.

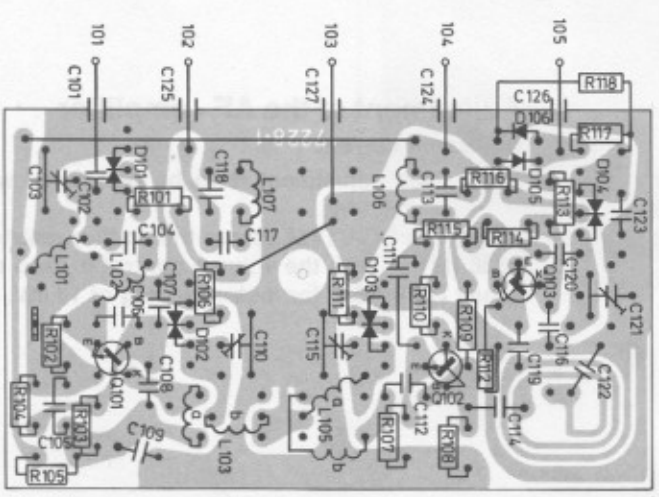
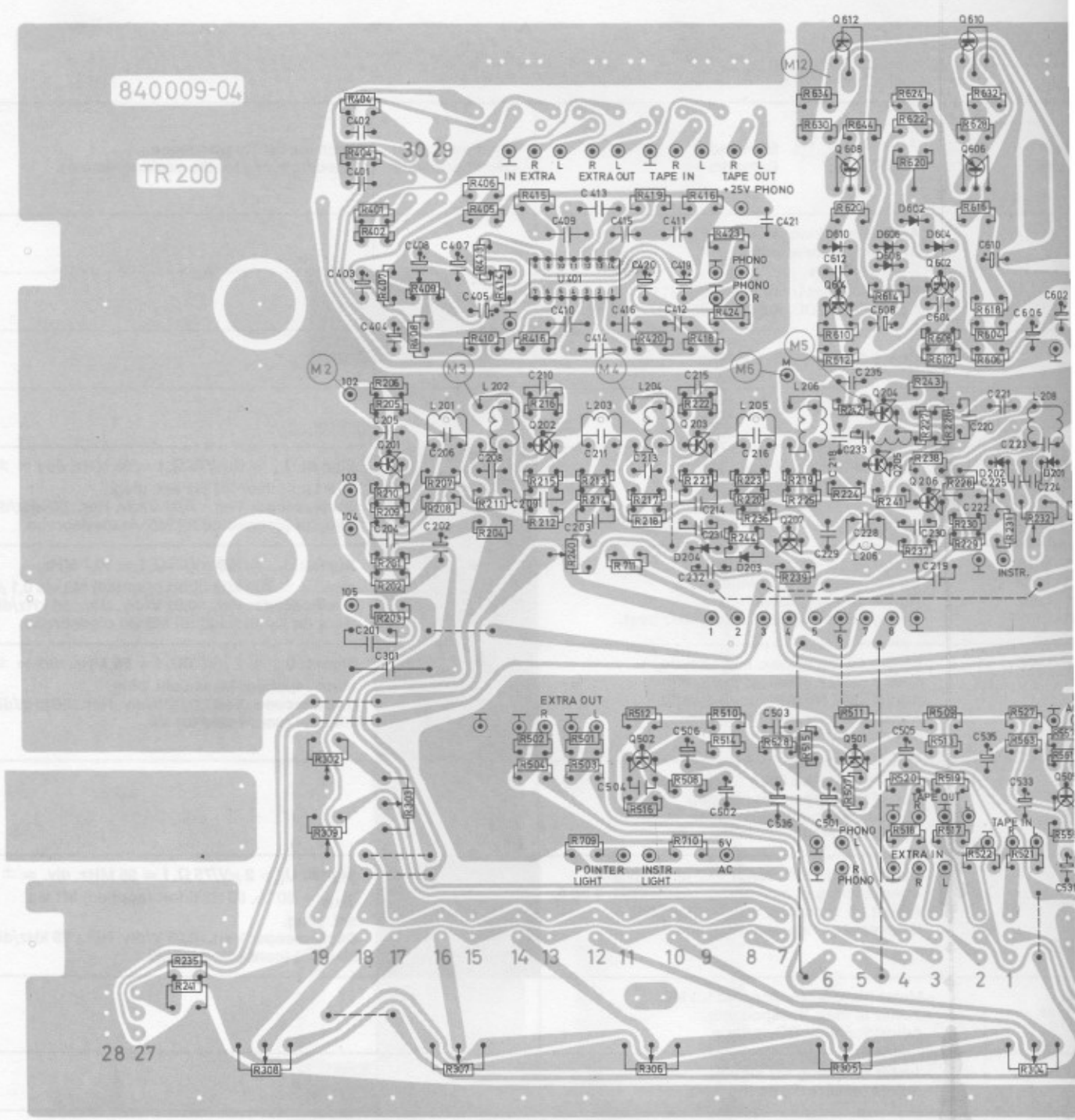


Fig. 11. FM-tuner, sett fra foliesiden.
Fig. 11. FM-tuner board, printed side.

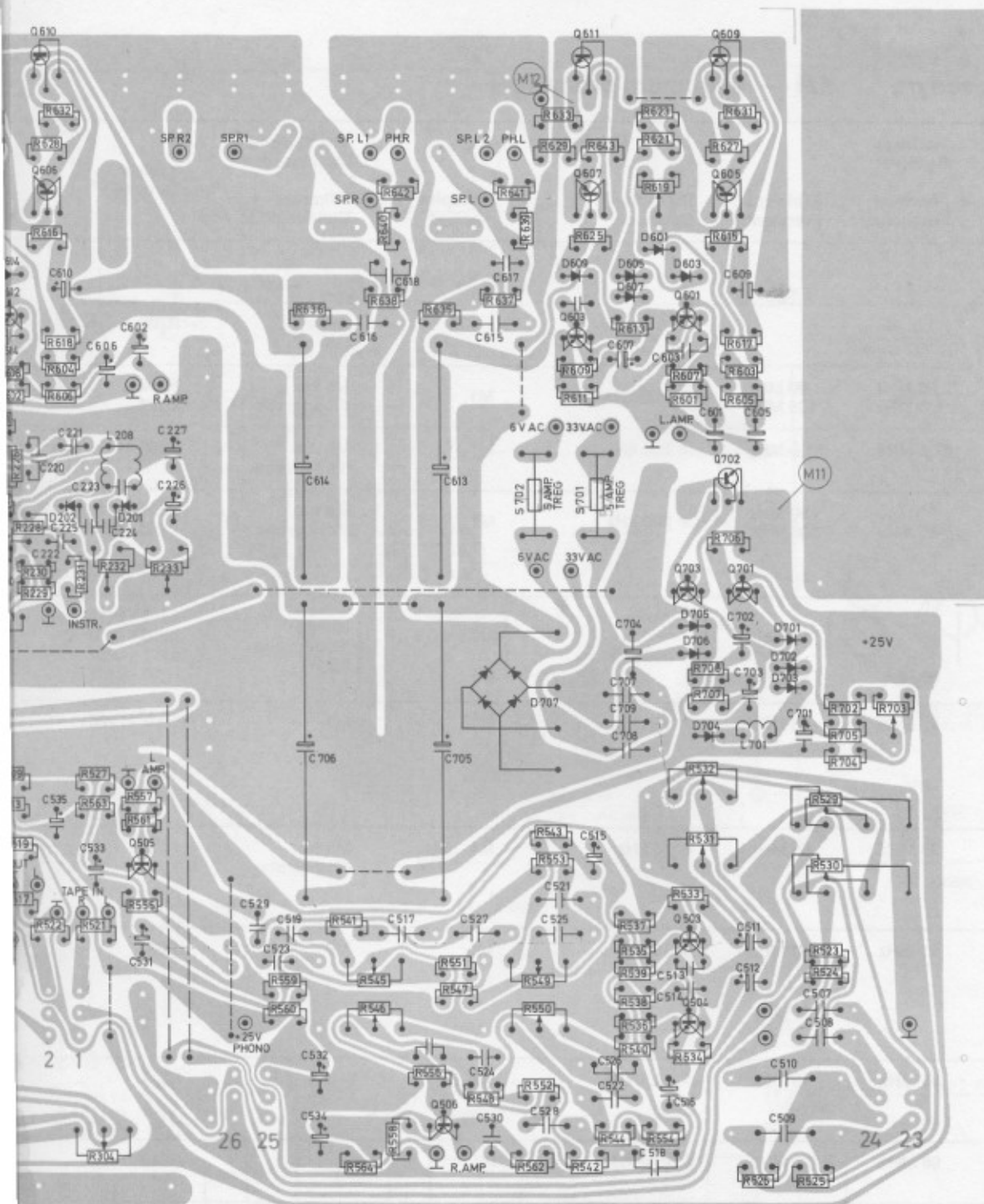


Fig. 10. Hovedplate, sett fra foliesiden.
 Fig. 10. Main circuit board, printed side.

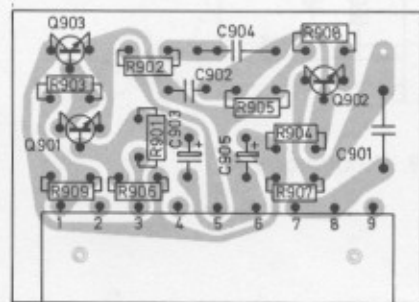


Fig. 12. Dekoderekvivalent.
 Fig. 12. Dummy decoder board.

Elektriske deler — Electrical parts

Transistorer — Transistors

Ref. nr.	Type	Alt.
Q101-TR200	BF200	Ikke alternativ, no alt.
Q102-TR200	BF194	BF195
Q103-TR200	BF195	BF194
Q201-TR200	BF194	BF195
Q202-TR200	BF194	BF195
Q203-TR200	BF194	BF195
Q204-TR200	BF194	BF195
Q205-TR200	BF194	BF195
Q206-TR200	BF194	BF195
Q207-TR200	BC147A	BC107A BC147B BC107B
Q501-TR200	BC149C	} BC109C, BC173C
Q502-TR200	BC149C	
Q503-TR200	BC149B	} BC109B, BC173B
Q504-TR200	BC149B	
Q505-TR200	BC149B	
Q506-TR200	BC149B	
Q601-TR200	BC157A	BC157B
Q602-TR200	BC157A	BC157B
Q603-TR200	BC107B	
Q604-TR200	BC107B	
Q605-TR200	MPS U06	MPS U05
Q606-TR200	MPS U06	MPS U05
Q607-TR200	MPS U56	MPS U55
Q608-TR200	MPS U56	MPS U55
Q609-TR200	2N5496	
Q610-TR200	2N5496	
Q611-TR200	2N5496	
Q612-TR200	2N5496	
Q701-TR200	BC149C	BC109C, BC173C
Q702-TR200	2N4921 NPN	BD165
Q703-TR200	BC149C	BC109C, BC173C
Q901-TR200	BC147B	BC107B
Q902-TR200	BC147B	BC107B
Q903-TR200	BC147B	BC107B

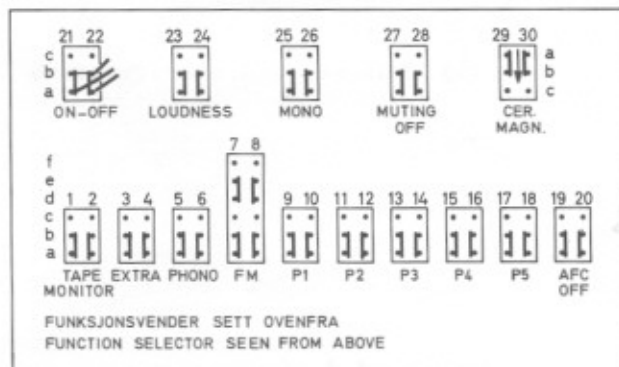
Dioder — Diodes

Ref. nr.	Type
D101-TR200	BB104
D102-TR200	BB104
D103-TR200	BB104
D104-TR200	BB104
D105-TR200	1N4148
D106-TR200	1N4148
D201-TR200	2AA119
D202-TR200	2AA119
D203-TR200	2AA119
D204-TR200	2AA119
D601-TR200	1N4148
D602-TR200	1N4148
D603-TR200	1N4148
D604-TR200	1N4148
D605-TR200	1N4148
D606-TR200	1N4148
D607-TR200	1N4148
D608-TR200	1N4148
D609-TR200	1N4148
D610-TR200	1N4148
D701-TR200	1N4148
D702-TR200	1N4148
D703-TR200	1N4148
D704-TR200	1N4742A, Zener 12V
D705-TR200	MR2065
D706-TR200	MR2065

} Par, Matched

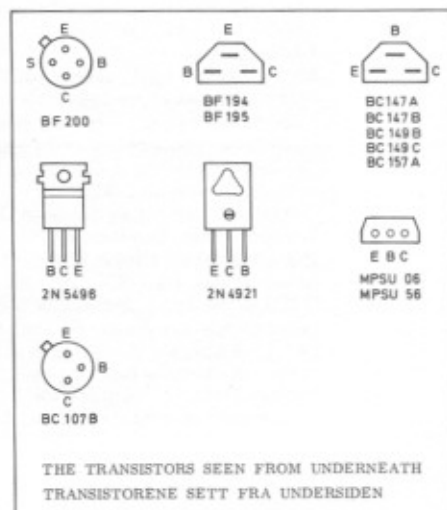
Integrert krets — Integrated Circuit

Ref. nr.	Type
U401-TR200	TBA231 SGS



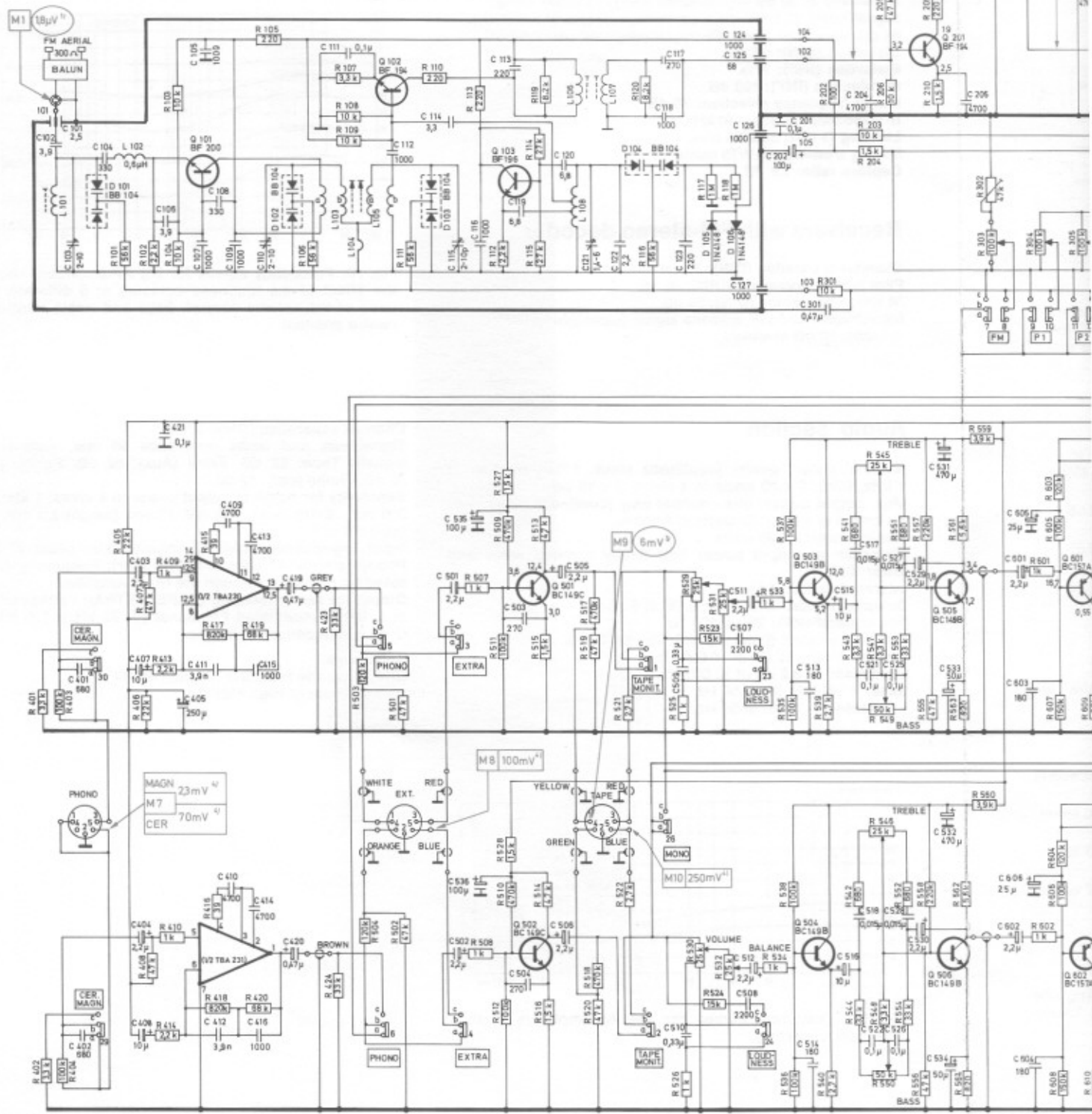
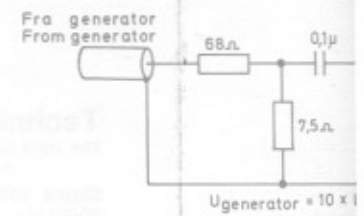
Potmeter — Potentiometers

Ref. nr.	Verdi - Value	Merknader — Remarks
R232-TR200	1 kohm, lin	AM-undertr., AM-rejection
R233-TR200	10 kohm, lin	AFC-justering, AFC-adj.
R240-TR200	50 kohm, lin	Mutingnivå, Muting threshold
R302-TR200	50 kohm, lin	FM-osc, FM
R303-TR200	100 kohm	FM
R304-TR200	100 kohm	FM (P1)
R305-TR200	100 kohm	FM (P2)
R306-TR200	100 kohm	FM (P3)
R307-TR200	100 kohm	FM (P4)
R308-TR200	100 kohm	FM (P5)
R309-TR200	5 kohm, lin	FM-osc, P1, P2, P3, P4, P5.
R619-TR200	500 ohm, lin	Hvilestrøm, Quiescent current
R620-TR200	500 ohm, lin	Hvilestrøm, Quiescent current
R703-TR200	5 kohm, lin	+ 25V justering, + 25V adj.
R529-TR200	} 2x25 kohm, pos. log	Volume
R530-TR200		
R531-TR200	} 25 kohm, pos. log/neg	Balance
R532-TR200		
R545-TR200	} 2x25 kohm, lin	Diskant, Treble
R546-TR200		
R549-TR200	} 2x50 kohm, lin	Bass.
R550-TR200		



INDEX MÅLEBETINGELSER, CONDITIONS FOR MEASUREMENTS

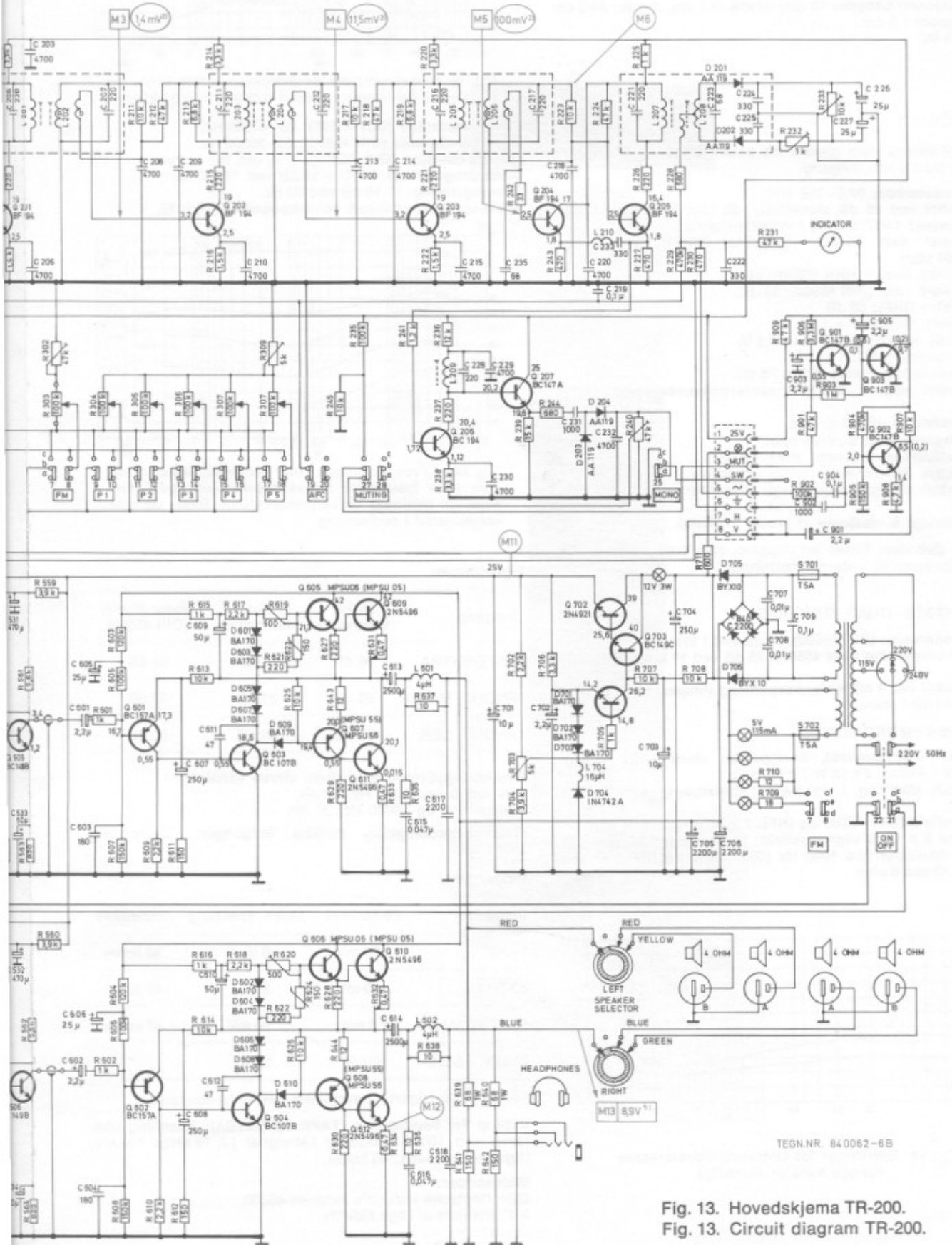
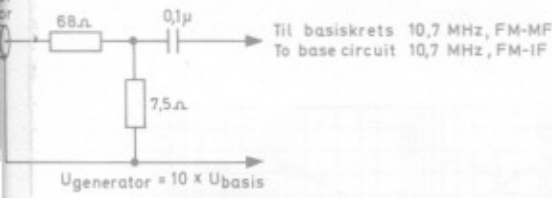
INDEX	MÅLEBETINGELSER, CONDITIONS FOR MEASUREMENTS
(1)	$f = 90 \text{ MHz}$, dev. = 22,5 kHz. Gen. imp. = 75 Ω .
(2)	$f = 10,7 \text{ MHz}$, dev. = 22,5 kHz. Følsomhetstallene angir generatorspenning, og tilføres via probe, se fig X. The sensivity figures represent the voltage setting of the signal generator. Feed the signal to the base via a probe, see fig. X.
(3)	Spenning på TAPE (M9) belastet med 47 k Ω , ved de angitte MF-signalspenninger. Voltage at TAPE (M9) loaded with 47 kohms, at the specified IF = signal voltages
(4)	LF-følsomhet. $f = 1000 \text{ Hz}$, maks. volum, bass og diskant i midtstilling. AF-sensitivity, $f = 1000 \text{ Hz}$, max. volume, bass and treble in centre position.
(5)	Spenning på høyttaleruttak (M13) belastet med 4 ohm. Voltage at speaker output (M13) loaded with 4 ohms.
Merk!	HF-målinger refererer seg til spenninger på TAPE-utgang. LF-målinger refererer seg til spenninger på høyttalerutgang.
Note!	RF-measurements are referred to the voltage at TAPE-output. AF-measurements are referred to the voltage at loadspeaker output.



Merk! Diode IN4148 kan med fordel erstattes med BA 170 på skjemaet.

NB! Komponentene i spenningsdelen må ha så korte ledningslenger som mulig.

Note! The component terminals in the voltage divider should be as short as possible.



TEGN.NR. 840062-6B

Fig. 13. Hovedskjema TR-200.
Fig. 13. Circuit diagram TR-200.

Merk! Diode IN4148 kan med fordel brukes hvor BA 170 er angitt på skjemaet.

Note! Diode IN4148 can with advantage be used in positions where BA 170 is indicated on the diagram

Tekniske data

Retten til endringer forbeholdes

Nettspenning: 115 – 220 – 240 volt 50/60 Hz, omkopplbar.

Effektforbruk: 15 til 100 watt.

Fulltransistorisert: 34 transistorer (41 med dekodere) 1 integrert krets, 4 doble kapasitetsdioder, 1 zenerdiode, 19 dioder og 3 likerettere.

Dimensjoner: Lengde: 43 cm, høyde: 8,7 cm, dybde: 24,3 cm + knapper 1,8 cm.

Vekt: 5 kg.

FM-delen

NB. FM-delens data gjelder fra antenneinngang til lavfrekvensforsterkerens inngang.

Frekvensområde: 87,5–108 HMz.

Følsomhet ved 26 dB signal/støy, 40 kHz deviasjon, 1 kHz modulasjon: 1 μ V/75 ohm, 2 μ V/300 ohm.

Følsomhet ved 30 dB signal/støy (IHF): Bedre enn 2 μ V/300 ohm.

Signal/støy, lineært (DIN 45500): 64 dB.

Signal/støy, veiet (DIN 45500): 65 dB.

Signal/støy (IHF): 68 dB.

Klirr (IHF): Bedre enn 1 %.

Klirr (DIN 45500): Bedre enn 0,5 %.

MF-dempning (IHF): 100 dB.

Speilfrekvensdempning (IHF): 70 dB.

Selektivitet ved \pm 400 kHz senterfrekvensavstand (IHF): 60 dB.

Båndbredde (6 dB): 210 kHz.

3 dB begrensning: 3 μ V/75 ohm.

Fangforhold (capture ratio, IHF): 1,8 dB.

Automatisk fininnstilling (AFC): Utkopplbar.

Automatisk støysperre (muting): Utkopplbar, sperrenivå 5 μ V/75 ohm.

Momentvalg: 6 stasjoner (5 preset + skala).

Stereo dekode: Enkel innplugging av stereo dekode. En indikator lyser ved stereo mottaking.

Måledata med dekodere:

Kanalseparasjon (DIN 45500): 35 dB ved 1 kHz.

Pilottonedempning (DIN 45500): 35 dB ved 19 kHz, 58 dB ved 38 kHz.

Signal/støy ved 1 mV antennespenning (lineært IHF): 68 dB i mono, 62 dB i stereo.

Lavfrekvensdelen

Nominell utgangseffekt, kontinuerlig sinus (DIN 45500): 2 x 20 W i 4 ohm, 2 x 15 W i 8 ohm.

Maksimal utstyring i en kanal, kontinuerlig sinus: 25 W i 4 ohm.

Musikkeffekt (DIN 45500 og IHF): 2 x 30 W ved 1 % klirr.

Klirr ved 2 x 15 W utgangseffekt: Mindre enn 0,25 %.

Dempningsfaktor ved 1000 Hz (DIN 45500 og IHF): 15 ved 4 ohm, 30 ved 8 ohm.

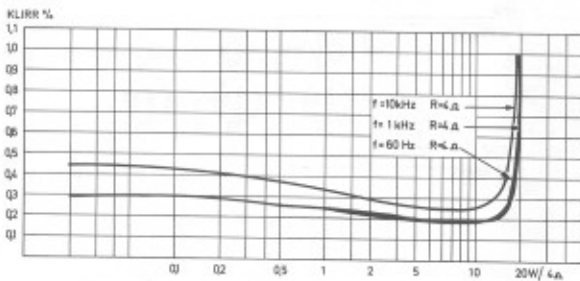


Fig. 14. Klirrkurver for lavfrekvensforsterkerne (begge kanaler samtidig).

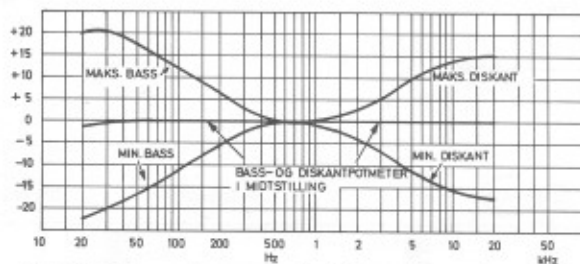


Fig. 15. Frekvenskurver for lavfrekvensforsterkere uten fysiologisk frekvenskorleksjon (volumkontroll på topp).

Frekvensområde (DIN 45500): 20–40000 Hz.

Effektbåndbredde (DIN 45500): 20–35000 Hz.

Intermodulasjon (DIN 45500): 1 % ved full utstyring.

Diskantregulering: + 14/- 15 dB ved 10000 Hz.

Bassregulering: \pm 16 dB ved 50 Hz.

Fysiologisk kompensert volumkontroll: Se fig. 12.

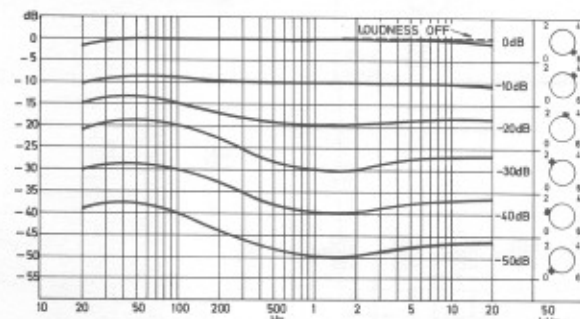


Fig. 16. Frekvenskurver for lavfrekvensforsterkere som viser fysiologisk frekvenskorleksjon ved 6 forskjellige stillinger av volumkontrollen. Bass- og diskantkontroll i midtstilling.

Signal/brum:

Inngang	Maks. følsomhet	Min. følsomhet	Under 50 mW (DIN 45500)
TAPE/EXTRA	69 dB	81 dB	52 dB
PHONO MAGN.	55 dB	81 dB	52 dB
PHONO CER.	52 dB	81 dB	52 dB

Overhøringsdempning mellom stereo kanaler:

DIN 45500 ved 1000 Hz: 43 dB, mellom 250 og 10000 Hz: 37 dB.

Overhøringsdempning mellom innganger: Bedre enn DIN 45500.

Innganger:

Innganger	Følsomhet	Maks. spenning	Impedans
TAPE	250 mV	5 V	30 kohm
EXTRA	100 mV	2 V	47 kohm
PHONO MAGN.	2,3 mV	50 mV	47 kohm
PHONO CER.	70 mV	1,7 V	*

* Frekvenskorrigert for avspilling med RIAA-forsterker.

Utgang for båndopptak (TAPE og EXTRA): Spenning ubelastet ved 100 % modulert FM-signal (\pm 75 kHz): 120 mV. Utgangsimpedans: 40 kohm.

Målenormer:

DIN: Deutsche Industrie Normen 45500.

IHF: Institute of High Fidelity.

Technic

The right to a

Mains volta

50/60 Hz.

Power cons

Dimensions

depth: 24,3

Weight: 5 kg

FM-sect

Frequency b

Sensitivity

2 μ V/300 oh

Sensitivity a

Signal/noise

64 dB, Weig

Distortion (I

Distortion (I

IF rejection

Image frequ

IF bandwidt

Limiting (3 d

Muting tresh

Capture rat

Receive

Channel sep

Pilot tone su

38 kHz supp

Signal/noise

in mono, 62

Audio s

Nominal out

1 kHz, DIN)

Max. output

distortion at

Music power

Distortion a

lower: 0,25 %

Intermodula

Damping fac

Power band

Frequency r

Treble: +14

Loudness: -

Bass: +16/-

Loudness: -

DISTORTION %

1,1

1,0

0,9

0,8

0,7

0,6

0,5

0,4

0,3

0,2

0,1

0

0

0

0

0

0

0

0

0

0

0

0

Technical specifications

The right to alter the specifications is reserved.

Mains voltage: Voltage selector for 115 – 220 – 240 V, 50/60 Hz.

Power consumption: 15–100 W.

Dimensions: Length: 43 cm (16⁷/₈"), height: 8,7 cm (3³/₁₆"), depth: 24,3 cm (9⁵/₈") + knobs 1,8 cm (3/4").

Weight: 5 kg (11 lbs).

FM-section

Frequency band: 87,5 – 108 MHz.

Sensitivity at 26 dB signal/noise (DIN): 1 μ V/75 ohms
2 μ V/300 ohms.

Sensitivity at 30 dB signal/noise (IHF): 2 μ V/300 ohms.

Signal/noise at 1 mV antenna voltage: Unweighted (DIN): 64 dB, Weighted (DIN): 65 dB, Unweighted (IHF): 68 dB.

Distortion (DIN): 0,5 %.

Distortion (IHF): 1 %.

IF rejection (IHF): 100 dB.

Image frequency rejection: 70 dB.

IF bandwidth (6 dB): 210 kHz.

Limiting (3 dB): 3 μ V/75 ohm.

Muting threshold: 5 μ V/75 ohms.

Capture ratio: 1,8 dB.

Receivers with FM-stereo decoder

Channel separation (DIN): 35 dB at 1 kHz.

Pilot tone suppression (DIN): 35 dB.

38 kHz suppression (DIN): 58 dB.

Signal/noise at 1 mV antenna signal (unweighted IHF): 68 dB in mono, 62 dB in stereo.

Audio section

Nominal output power (continuous sinus, 1 % distortion at 1 kHz, DIN): 2 x 20 watts in 4 ohms, 2 x 15 watts in 8 ohms.

Max. output power, one channel only (continuous sinus, 1 % distortion at 1 kHz): 25 watts in 4 ohms.

Music power: 2 x 30 watts.

Distortion at output power 1dB below nominal value and lower: 0,25 %.

Intermodulation: 1 %.

Damping factor: 15 at 4 ohms, 30 at 8 ohms.

Power bandwidth: 20–35000 Hz.

Frequency range (linear inputs): 20–40 000 Hz.

Treble: +14/–15 dB at 10 000 Hz.

Loudness: + 3,5 dB at 10 000 Hz.

Bass: +16/–16 dB at 50 Hz.

Loudness: + 11 dB at 50 Hz.

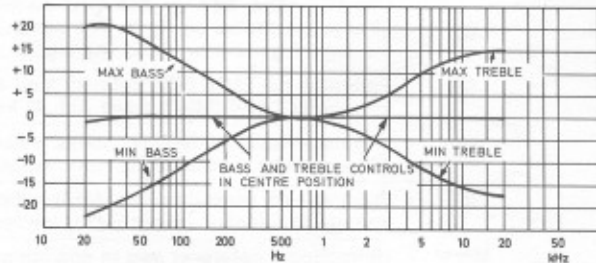


Fig. 18. Frequency curves for the AF-amplifiers with LOUDNESS-switch unoperated. Curves are drawn for centre – and extreme positions of the bass and treble controls.

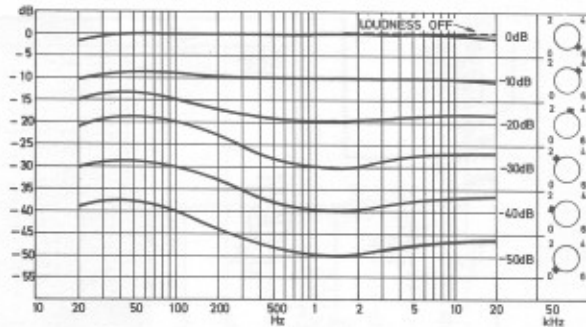


Fig. 19. Frequency curves for the AF-amplifiers showing the effect of the loudness contours at 6 different positions of the volume control. Bass and treble controls in centre position.

Channel separation (DIN): 43 dB.

Signal/hum and noise (reference 50 mW, nominal input signal): Tape: 52 dB, Extra (Aux): 52 dB, Phono (magn): 52 dB, Phono (cer): 52 dB.

Sensitivity for nominal output power in 4 ohms, 1 kHz: Tape: 250 mV, Extra (Aux): 100 mV, Phono (magn): 2,3 mV, Phono (cer): 70 mV.

Input impedance: Tape: 30 kohms, Extra (Aux) 47 kohms, Phono (magn): 47 kohms, Phono (cer): Frequency compensated for playback through the RIAA-Amplifier.

Output for tape recording (TAPE, EXTRA): Voltage unloaded at a 100 % modulated FM-signal (\pm 75 kHz): 120 mV. Output impedance: 40 kohms.

Definitions:

DIN: Deutsche Industrie Normen 45500.

IHF: Institute of High Fidelity.

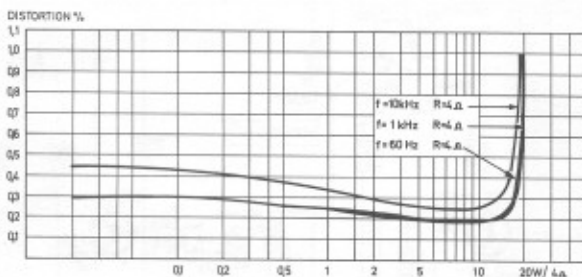


Fig. 17. Distortion curves for the AF-amplifiers, both channels operating.

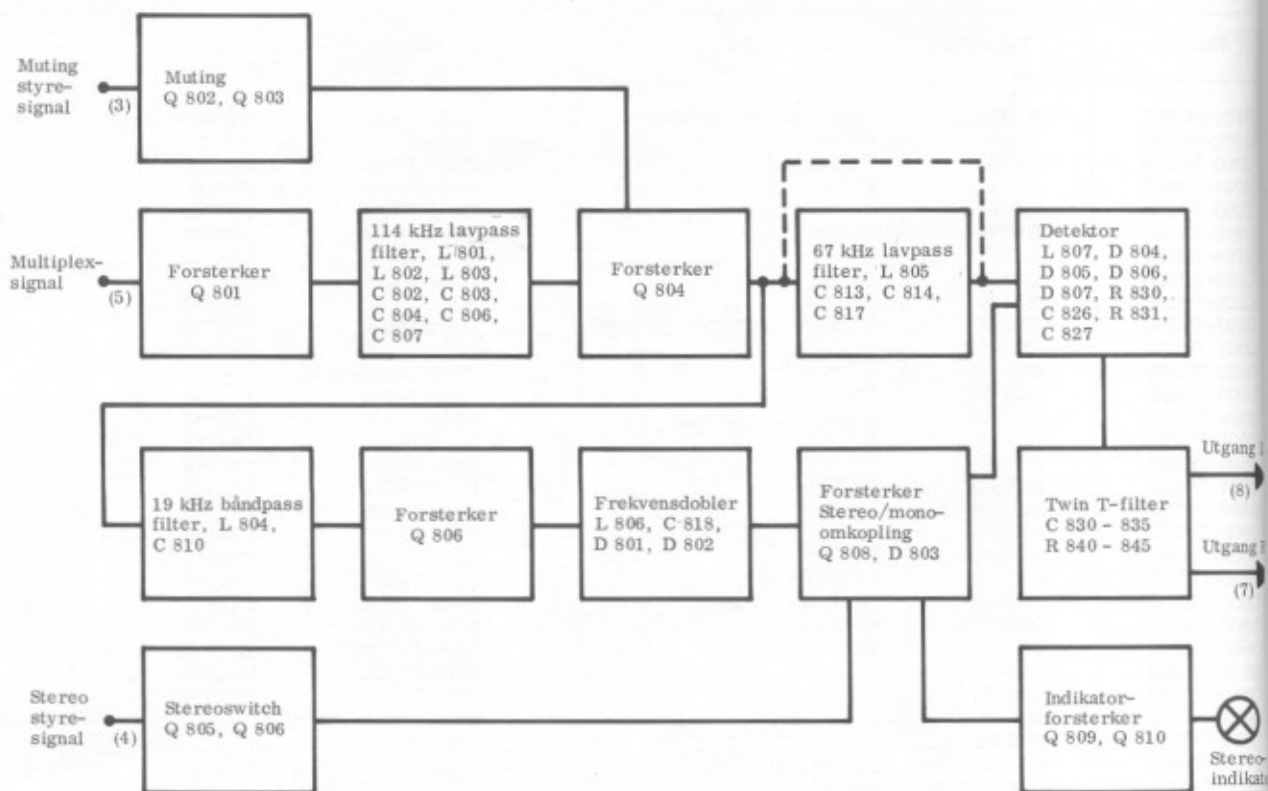


Fig. 20. Blokk-skjema, stereo decoder 5.

Kort beskrivelse.

Decoderen arbeider etter pilot-tone-systemet (FCC-systemet). Skjematisert er virkemåten som vist i fig. 20. Koplings-skjemaet er vist i fig. 22.

Multiplexsignalet (M-signalet, S-signalet og pilot-tonen) føres fra mottakerens FM-detektor til basis på Q 801. Fra kollektor føres M- og S-signalet samlet gjennom et 114 kHz lavpass-filter til basis på Q 804. 114 kHz-filterets oppgave er å hindre at støy eller interferenssignaler omkring de høyere harmoniske av 38 kHz (spesielt 3. harmoniske) detekteres og gir støybidrag i det hørbare området.

I kollektor Q 804 sitter SCA-filteret (kun på USA-versjonen) som filtrerer bort eventuelt SCA-signal. Etter SCA-filteret føres signalet til ringdetektoren.

Pilot-tonen (19 kHz) tas fra emitter Q 804, forsterkes i Q 806 og frekvensen dobles ved hjelp av diodene D 801 og D 802. 38 kHz forsterkes i Q 808 og tilføres detektorkretsen over sekundærkretsen L 807.

Detektoren består av diodene D 804 til D 807 med omliggende komponenter. Diodene er forspent i lederetningen slik at et monosignal vil slippe uhindret gjennom. Når 38 kHz tilføres sekundæren på L 807, vil i den ene halvperioden D 804 og D 806 være åpne, mens D 805 og D 807 er lukket, og i neste halvperiode omvendt. På den måten vil venstre signal slippe ut på kontakt 8 og høyre signal på kontakt 7. Koplingen krever at diodene har stor reversmotstand av hensyn til overhøring. Det er av avgjørende betydning at underbørebølgen gjeninnsettes med riktig fase. Dette kan justeres ved å skjev-

trimme f.eks. L 806. Ved hjelp av R 814 er det også mulig justere fase og amplitude for S-kanalen.

Etter detekteringen passerer stereosignalet et 38 kHz twin T-filter på hver kanal. Filterne gir den nødvendige diskant senkning (de-emphasis) i tillegg til dempningen av 38 kHz. For å indikere at apparatet mottar og er innstilt på stereo tas 38 kHz ut fra kollektor på Q 808 og likerettes i D 803. Den negative spenningen over dioden sperrer Q 809 slik at dennes kollektorspenning er høy. Dermed leder Q 810, og det går strøm i stereolampen.

Dersom apparatet mottar et stereosignal, er det allikevel ikke sikkert at det blir gjengitt som stereo. Betingelsen er at det ligger en tilstrekkelig positiv spenning på kontakt 4. Da vi Schmitt-triggeren Q 805/Q 807 ha en høy positiv spenning på utgangen, og denne nyttes som kollektorspenning til Q 808. Spenningen på kontakt 4 styres manuelt med FM STEREO OFF venderen på apparatet eller automatisk fra MF-kretsen. Med R 816 kan en justere ved hvilket antennesignallnivå omslaget til stereo skal skje.

Q 802/Q 803 er også koplet som Schmitt-trigger og skal blokkere Q 804 og dermed stoppe signalgjennomgangen når "muting"-funksjonen er aktiv. Uten antennesignal er spenningen på kontakt 3 lik 0. Da er Q 802 blokkert, Q 803 leder og på grunn av dennes lave kollektorspenning holdes Q 804 blokkert. Ved økende antennespenning øker spenningen på kontakt 3, og ved støyfri mottaking er spenningen høy nok til at Q 802 og dermed Q 804 leder. Muting-funksjonen er da koplet ut. Dette kan også gjøres manuelt med MUTING OFF venderen som legger inn en positiv spenning på kontakt 3



Fig. 21. Block

Short form

Figure 21 is a block diagram of the pilot-tone system.

From the FM-detector, the pilot-tone signal, and the M- and S-signals are collected through a 114 kHz low-pass filter to the base of Q 804. The filter's task is to prevent noise and carrier (38 kHz) from entering the circuit. This applies in particular to the SCA signal. From the emitter of the amplifier Q 804, the 19 kHz pilot-tone signal is taken and amplified in Q 806. The frequency is doubled by diodes D 801 and D 802. The 38 kHz signal is then amplified in Q 808 and fed into the detector circuit through the secondary winding L 807.

The detector consists of diodes D 804 to D 807 and associated components. The diodes are forward-biased in the direction of signal flow so that a monosignal will pass unhindered. When 38 kHz is applied to the secondary of L 807, in one half-cycle D 804 and D 806 are forward-biased, while D 805 and D 807 are reverse-biased. In the next half-cycle, the reverse is true. In this way, the left signal is output at contact 8 and the right signal at contact 7. The coupling requires that the diodes have a high reverse resistance in order to prevent crosstalk. It is of crucial importance that the reverse-bias carrier is correctly re-established with the correct phase. This can be adjusted by R 814.

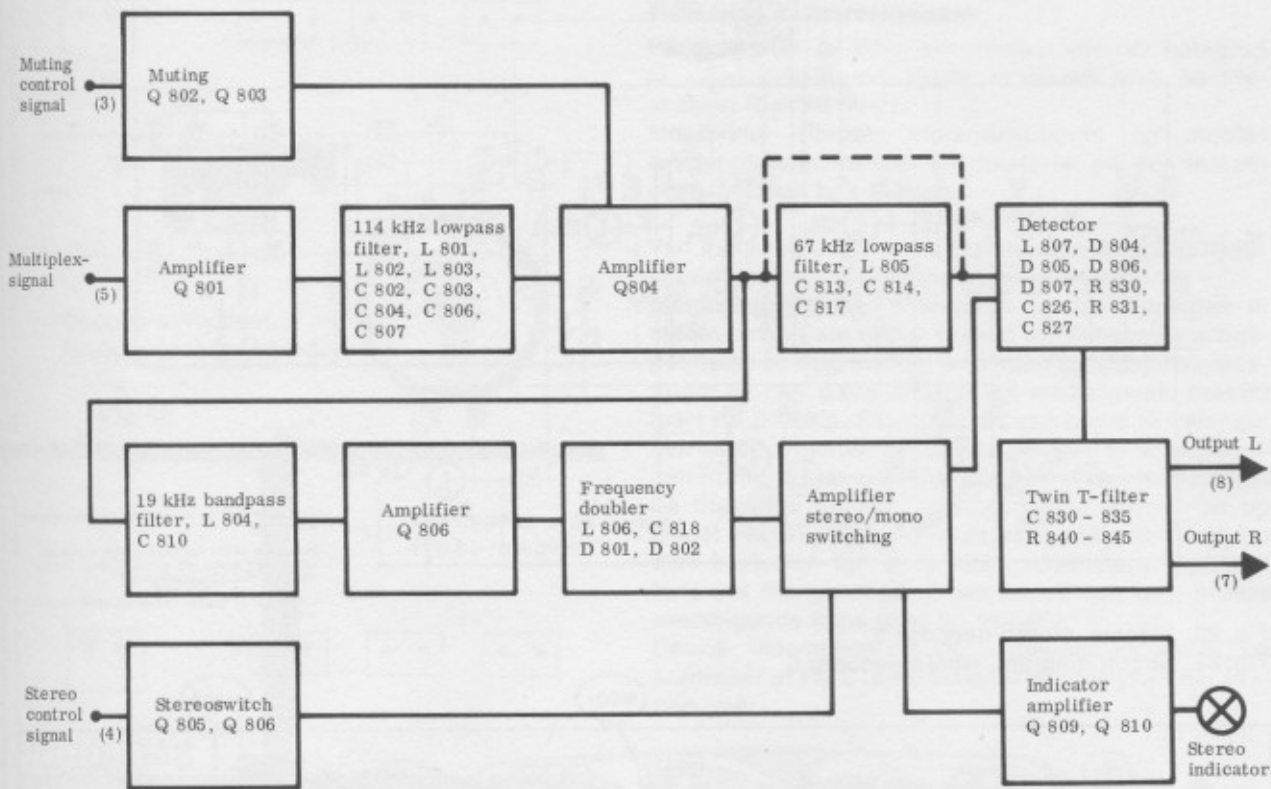


Fig. 21. Block diagram, stereo decoder 5.

Short form description.

Figure 21 is a block diagram of the decoder which is designed for the pilot-tone (FCC) system. Fig. 22 shows the circuit diagram.

From the FM-detector the multiplex signal (M-signal, S-signal, and the pilot-tone) is fed to the base of Q 801. From the collector the M- and S-signals are fed via a low-pass filter (114 kHz) to the base of Q 804. The 114 kHz filter prevents noise and beat signals around harmonics of the sub-carrier (38 kHz) from being detected causing audible noise. This applies in particular for the 3rd harmonic.

From the 67 kHz SCA filter (on US models only) which is a trap for the SCA signal, the signal is fed to the detector.

From the emitter of Q 804, the pilot-tone (19 kHz) is fed via the amplifier Q 806 to a frequency doubler D 801, D 802. The 38 kHz signal is amplified in Q 808 and fed to the secondary of L 807.

The detector diodes (D 804, D 805, D 806, and D 807) are forward biased, so as to pass a mono signal. When, however, the 38 kHz is applied to the secondary of L 807, D 804 - D 806 are conducting during one half period, while D 805 - D 807 are reverse biased. In the next half period the opposite will occur. In this way, the left channel signal is available at output 8 and the right channel signal at output 7. To obtain a good crosstalk rejection, it is important that the diodes have a high reverse resistance. It is also important that the sub-carrier is correctly phased. This can be adjusted by L 806. The phase and the amplitude for the S-channel can be adjusted by R 814.

After detection, the separated signals pass a 38 kHz twin T-filter. This filter gives the required de-emphasis in addition to the attenuation of 38 kHz.

To indicate stereo reception, a 38 kHz signal from collector Q 808 is rectified. The negative voltage across diode D 803 will block Q 809 causing a high collector voltage. This will open Q 810, and the stereo indicator lights.

To obtain stereo reproduction when a stereo signal is received, a sufficient positive voltage must be present at terminal 4. The Schmitt-trigger Q 805/Q 807 will then have a high output voltage giving collector voltage for Q 808.

The voltage at terminal 4 is automatically controlled from the FM-IF circuits but can also be manually controlled by the FM STEREO OFF button. The switching threshold can be adjusted by R 816.

The Schmitt-trigger Q 802/Q 803 blocks Q 804 thereby stopping the signal when the muting function is in operation. Without an antenna signal the voltage at terminal 3 is zero. This will block Q 802, Q 803 will conduct and Q 804 will also be blocked.

At increasing antenna voltage the voltage at terminal 3 will increase, and at an acceptable signal/noise ratio the voltage is high enough to make Q 802 conducting and consequently Q 804 will conduct. The muting function is thereby disabled. This can also be done by the MUTING OFF button which introduces a positive voltage at terminal 3.

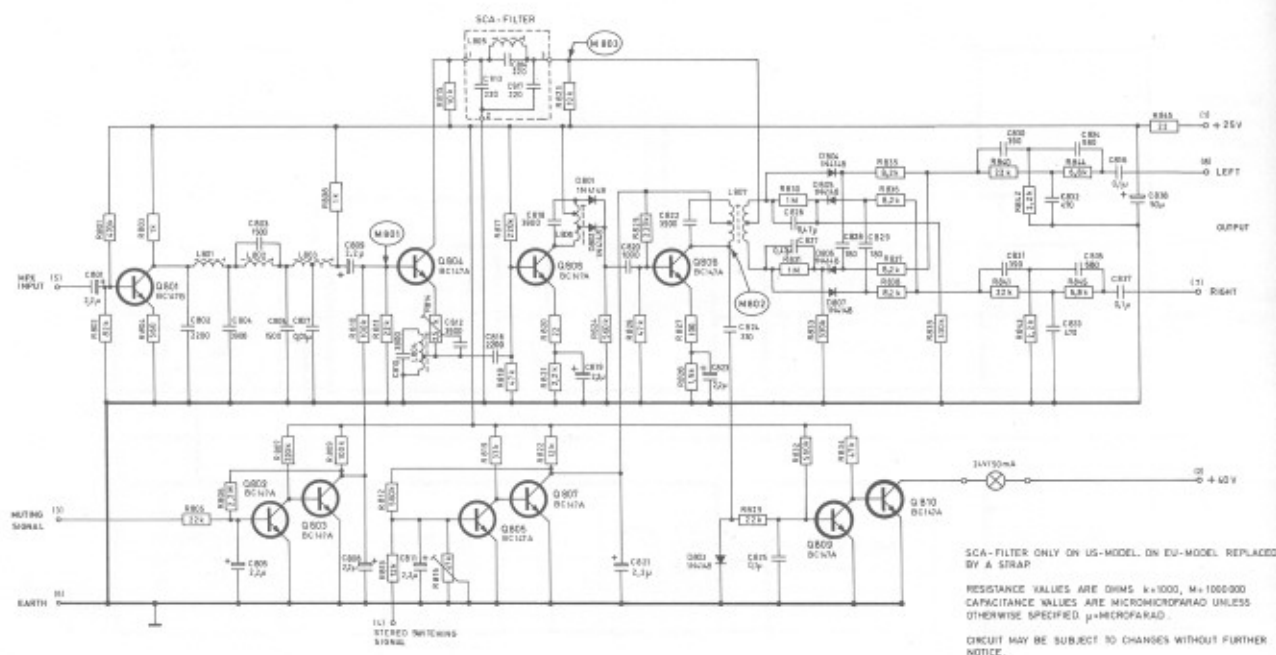


Fig. 22. Skjema, stereo decoder 5.
 Fig. 22. Circuit diagram, stereo decoder 5.

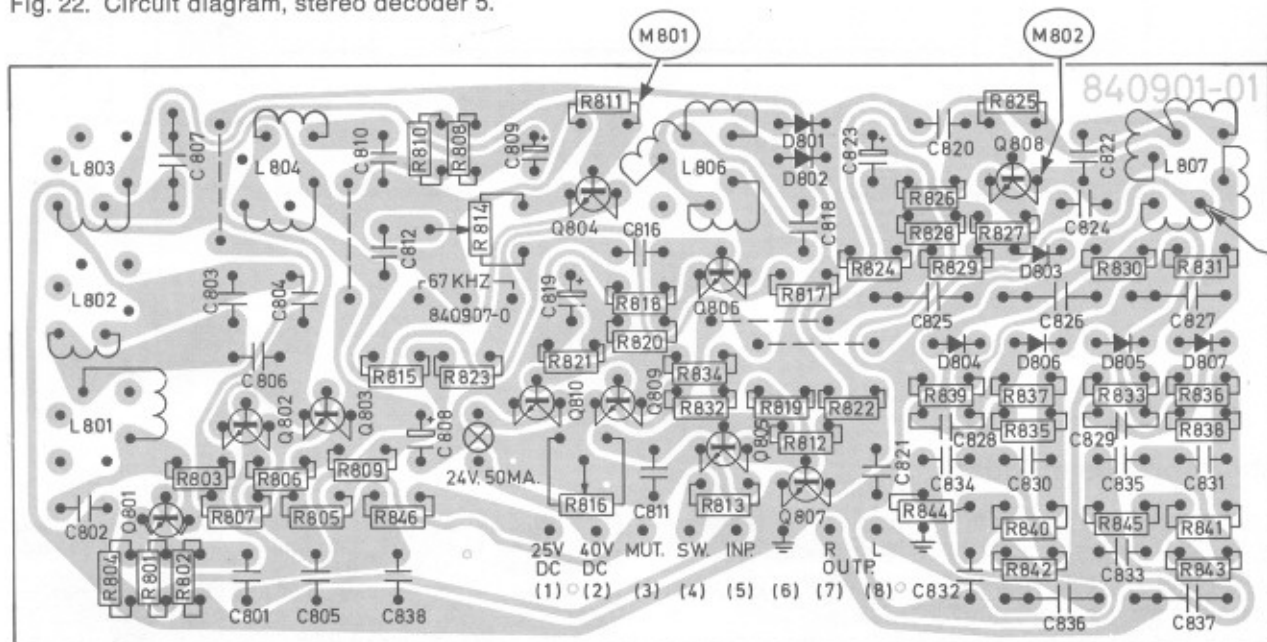


Fig. 23. Plate stereo decoder 5, sett fra foliesiden.
 Fig. 23. Printed circuit board, stereo decoder 5, printed side.

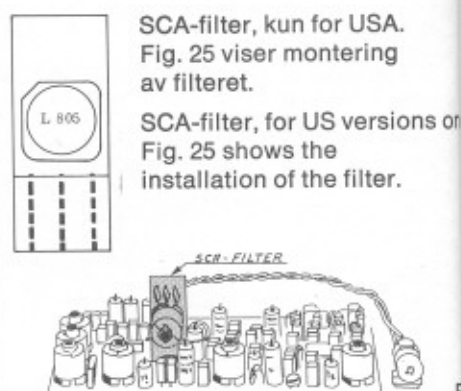
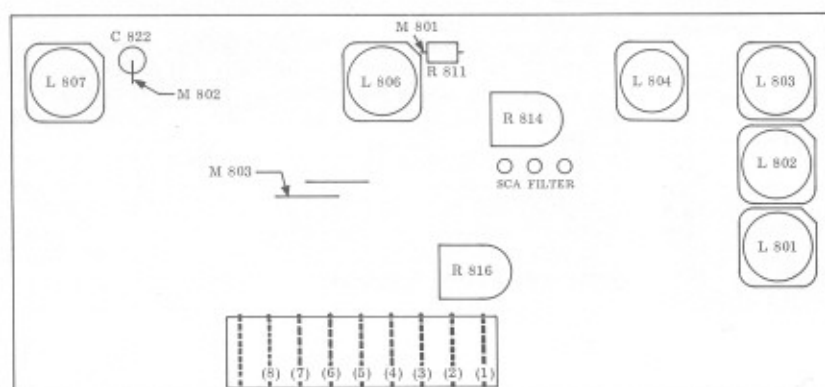


Fig. 24. Trimme- og målepunkter, stereo decoder 5 og SCA-filter.
 Fig. 24. Test and alignment points, stereo decoder 5 and SCA-filter.

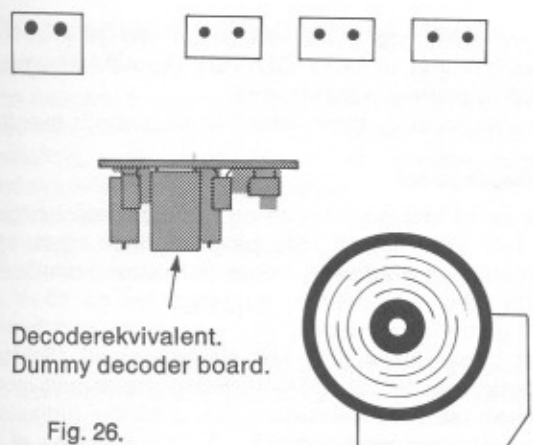


Fig. 26.

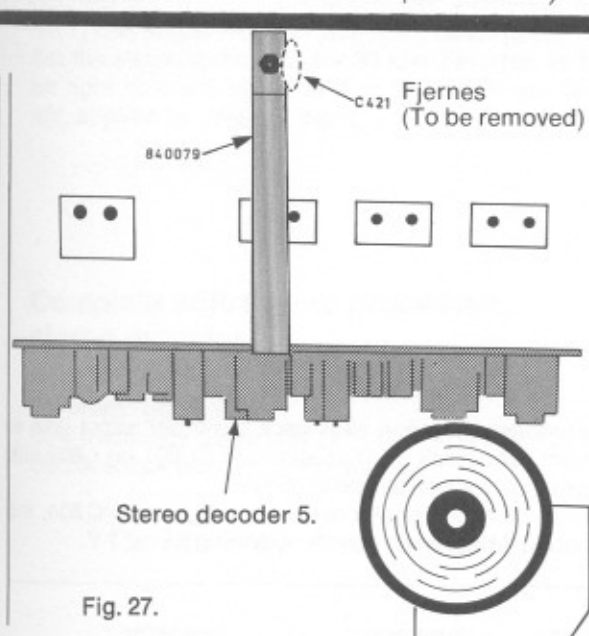


Fig. 27.

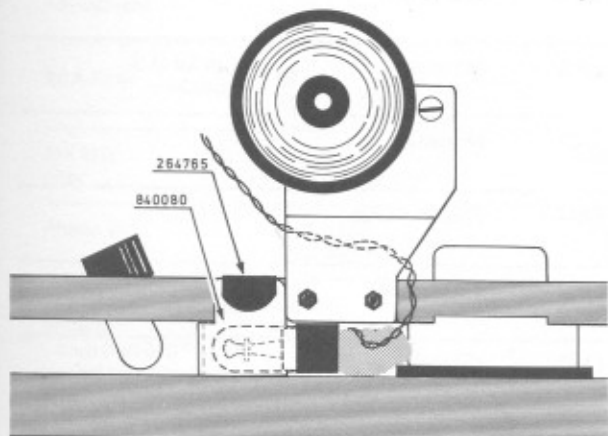


Fig. 28.

Montering av stereodekoder 5 i TR - 200

Demontering av kabinettet: Skru av begge sideveggene. Topp-platen løftes opp i bakkant og fjernes.

Utmontering av dekoderekvivalent (fig. 26): Dekoderekvivalenten trekkes ut av kantkontakten og fjernes.

Montering av stereodekoder og støttestag (fig. 27): Stereodekoderen plugges inn i kantkontakten. Hvis C421 er montert i apparatet, loddes denne ut og fjernes. Deretter monteres støttestaget (part nr. 840079).

Montering av stereoindikator.

På apparater av tidlig produksjon var det beregnet at stereoindikatoren skulle monteres midt på FM-skalaen (bak 98 MHz).

Montering: Plassér stereodekoderen og monter lampeholderen for stereoindikatoren på den utstående vinkelen bak skalaen.

Ved innføring av ny skala ble stereoindikatoren flyttet til midt mellom skalaen og stasjonsindikatoren.

Montering: Plassér dekoderen og før ledningen til stereolampen inn under brakett for FM-avstemningspotmeter og opp mellom braketten og stasjonsindikatoren. Monter pæreholderen på medfølgende brakett (part nr. 840080). Skumplasten ved høyre skalalampe fjernes og braketten med stereolampen føres ned mellom fronten og snortrekkplaten slik at den lange fliken på braketten kommer mellom høyre skalalampe og skiltet FM STEREO. Skyv deretter braketten helt inn mot braketten for avstemningspotmeteret (fig. 28). Hvis det mangler hull til festeskruer (parkør), brukes medfølgende klips (part nr. 264765).

Dandér ledningene og stereolampens loddeører, og kontrollér at FM STEREO-skiltet belyses jevnt når lampen lyser.

Installation of StereoDecoder 5 in TR-200

Disassembling the cabinet: Remove both sidewalls. Lift the top cover at the rear and release it from the front panel.

Removing the dummy decoder board (fig. 26): Pull the dummy decoder board out of the edge connector.

Installing the stereo decoder and supporting bracket (fig. 27): Plug the stereo decoder board into the edge connector. Unsolder and remove C421 if present. Install the supporting bracket (part No. 840079).

Mounting of stereo indicator

Receivers from the early production were designed for mounting of stereo indicator behind the 98 MHz mark on the dial.

Procedure: Plug in the decoder and attach the indicator lamp socket to the tongue at the rear of the dial.

When the new dial was introduced, the stereo indicator simultaneously was placed between the dial and the tuning indicator.

Procedure: Plug in the decoder, and thread the wire to the indicator beneath the bracket for the FM tuning pot.meter and up between the bracket and the tuning indicator. Mount the lamp socket on the supplied bracket (part No. 840080). Remove the piece of foam plastics wrapped around the right dial lamp, insert the bracket with the stereo lamp as shown in fig. 28 and press it against the FM tuning pot.meter bracket. If the receiver has got no hole for a mounting screw, use the supplied fastening clip (part No. 264765).

Arrange the wires and the terminals of the lamp socket, and check that the light on the FM STEREO sign is uniformly distributed.

Kontroll og justering av stereo decoder 5

Dekoderen er nøye justert fra fabrikk, og etter montering vil det bare være nødvendig med mindre justeringer av overhøring og signalnivå for mono/stereo-omkopling.

Nødvendig måleutstyr:

FM stereo generator.

Oscilloskop, (følsomhet 50 mV/cm).

Overhøring

Sett stereogeneratoren til 30 kHz deviasjon ved 1 kHz på venstre kanal, og 7 kHz deviasjon ved 19 kHz.

Generatoren stilles til 1 mV utgangsspenning og kobles til mottakerens antenneinngang.

Koble oscilloskopet til RIGHT OUTPUT (kontakt 7) og justér R814 til minimum avlest verdi.

Sett generatoren til 30 kHz deviasjon ved 1 kHz på

høyre kanal, og 7 kHz deviasjon ved 19 kHz. Koble oscilloskopet til LEFT OUTPUT (kontakt 8) og justér L806 til minimum avlest verdi.

Hvis nødvendig, etterjustér R814 som angitt ovenfor.

Omkoplingsnivå

Slå av 19 kHz pilot-tonen og redusér antennesignalet til 1 μ V eller mindre. Slå på pilot-tonen igjen, og øk signalnivået gradvis til stereo-indikatoren tennes. Hvis dette ikke skjer ved et inngangsnivå på 10 μ V over 75 Ω , gå frem som følger.

Sett generatoren til 7 kHz deviasjon ved 19 kHz og signalnivået til 10 μ V (75 Ω). R816 dreies helt mot urviseren (sett fra foliesiden). For å slukke indikatoren, kan det være nødvendig å slå av pilot-tonen et øyeblikk. Drei R816 sakte tilbake til indikatorlampen tennes.

Checking decoder 5

The decoder only minor adjustment, such as mono/stereo and mono/stereo. Test equipment: FM-stereo generator. Oscilloscope.

Crosstalk reject

Set the stereo on left channel applied to an. Connect the (channel 7) and adjust. Set the stereo on right channel mV, applied to

Complete stereo decoder

Equipment:

FM-stereo generator. Low frequency Oscilloscope.

Adjustment

SCA-filter

114 kHz filter

Phase adj.

19 kHz circuits

38 kHz circuits

Crosstalk right left channel

Crosstalk left right channel

Mono/stereo switching level

¹⁾ This will occur (INPUT) on the
²⁾ To make the

Fullstendig justeringsforskrift, stereo decoder 5

Nødvendig måleutstyr:

FM stereo generator.

LF generator (1 V ved 67 kHz og 114 kHz).

Oscilloskop (følsomhet 50 mV/cm).

Antennespenningen skal være 1 mV der annet ikke er angitt. Undersøk først at kjernene i L801 og L803 står jevnt med toppen av spoleformen.

For at 38 kHz signalet skal slippe igjennom Q804, må kontakt 4 tilføres en positiv spenning på ca. 1 V.

Justering	Modulasjon av stereogeneratoren	Målepunkt for tilkopling av oscilloskopet	Justér	Justeres til	Merknader
SCA-filter	67 kHz, dev. ca. 60 kHz ¹⁾	M803	L805	Minimum	Kun for U.S. modellen
114 kHz filter	114 kHz, dev. ca. 60 kHz ¹⁾	M801	L802	Minimum	
Fasekorreksjon	Venstre 1 kHz, dev. 30 kHz	M803	R814	Flat null-linje	
19 kHz-kretsene	19 kHz, dev. 7 kHz	M802	L804 L806	Maksimum	
38 kHz-kretsene	19 kHz, dev. 7 kHz	M802	L807	Maksimum	Drei R816 helt med urviseren sett fra loddesiden før denne justering utføres ²⁾
Overhøring fra høyre til venstre kanal	Høyre, 1 kHz dev. 30 kHz og 19 kHz, dev. 7 kHz	Left output kontakt 8	L806	Minimum	
Overhøring fra venstre til høyre kanal	Venstre, 1 kHz dev. 30 kHz og 19 kHz, dev. 7 kHz	Right output, kontakt 7	R814	Minimum	Når denne justering er utført, gjenta foregående trinn.
Mono/stereo omkoplingsnivå	19 kHz, dev. 7 kHz Antennesignal 10 μ V/75 Ω		R816	Drei sakte med urviseren til stereo-indikatoren tennes.	Drei R816 helt mot urviseren før justering.

¹⁾ Dette vil være overmodulering av generatoren. Problemet kan unngås ved å tilføre 67/114 kHz direkte til kontakt 5 (INPUT) på dekoderen (1-2V).

²⁾ For å få gjennomgang av 38 kHz i Q808 må dessuten kontakt 4 ha tilført en positiv spenning på ca. 1V.



Tandbergs Radiofabrikk A/S, Kjelsås.



Tandbergs Radiofabrikk A/S, avd. Kjeller.

TANDBERGS RADIOFABRIKK A/S

KJELSÅSVEIEN 161 - OSLO