

TANDBERG

TR2030-TR2030L-TR2045-H12

Illustrated Parts List

Bestilling av deler

Ved alle henvendelser, vennligst oppgi apparatets type og serienummer.

Ved bestilling av deler, oppgi bestillingsnummer og beskrivelse.

Ordering of spare parts

For all enquiries, please state the set's type and serial number.

When ordering, give the part's order number and description.

Bestillingsadresse

Kontakt nærmeste Tandberg/Radionette-kontor eller kontakt:

Tandbergs Radiofabrikk A/S
Sentral Delelager – Service
Postboks 53
N – 2007 KJELLER – Norge

Tlf: (02) 71 68 20

Telex: 18007 kurer n

Address

Contact your nearest Tandberg/Radionette office or contact:

Tandbergs Radiofabrikk A/S
Spares Department
P.O.Box 53
N – 2007 KJELLER – Norway

Tlf: (2) 71 68 20

Telex: 18007 kurer n



Tandberg
RADIO

Chassis assembly

Index	SPECIFY THIS WHEN ORDERING		Description (notes)	Reference
	Ordering No.	Beskrivelse (marknader)		
1	*	SJASSIS-ENHET	CHASSIS ASSEMBLY	TR2030, TR2045 TR2030L H12MB
	372385	SKINNE	PLATE, FRONT	
	374418	SKINNE	PLATE, FRONT	
	373010	SKINNE	PLATE, FRONT	
	343622A	RAMME	SURROUND, PUSH BUTTON, PLASTIC	
	341589C	ARM	ARM, PUSH BUTTON	
2	374914	KNAPP	BUTTON, PUSH	ON-OFF, PHONO, FM, ETC.
	341941C	LAGER	BEARING, NYLON	
6	363047	KNAPP	KNOB	VOLUME, BALANCE, BASS, TREBLE TUNING PHONES
7	369755	KNAPP	KNOB	LOUDNESS, MONO, LO-FILT, SPEAKERS, MUTE P1, P2, P3, ETC. TR2030, TR2030L, TR2045 H12MB
8	991605	KONTAKT	SOCKET, JACK, 3 POLE 1/4 IN.	
9	343270	ARM	BUTTON, PUSH, BLACK, PLASTIC	TR2030, TR2030L, TR2045 H12MB
10	349497	ARM	BUTTON, PUSH, BLACK, PLASTIC	
11	330281	POTENSIOMETER	POTENTIOMETER, 100 K OHM	TR2030, TR2030L, TR2045 H12MB
12	374066	LIST	MOULDING, FRONT, PLASTIC	
13	374691	LIST	MOULDING, FRONT, PLASTIC	TR2030, TR2030L, TR2045 H12MB
	342408	SKINNE	PLATE, CHASSIS, SIDE	
14	346854	SKRUE	SCREW, 3.5 X 6.3 MM HEX HD, WITH COLLAR	TR2030, TR2030L, TR2045 H12MB
15	217280	MUTTER	NUT, 4 MM	
16	360410	PLATE	COVER, BOTTOM	TR2030, TR2030L, TR2045 H12MB
17	362090	PLATE	COVER, BOTTOM	
18	352421	FOT	FOOT, PLASTIC	TR2030, TR2030L, TR2045 H12MB
19	361796	LOKK	COVER, BLACK PLASTIC	
20	370352	SKINNE	PLATE, REAR	TR2030, TR2030L, TR2045 H12MB
	370977	SKINNE	PLATE, REAR	
21	334326	KONTAKT	SOCKET, ANTENNA	EUROPEAN VERSION U.S.A. VERSION TR2030L TR2030L H12MB
	994238	KONTAKT	SOCKET, ANTENNA	
	312063	KONTAKT	SOCKET, ANTENNA	
22	374677	ETIKETT	LABEL, TR2030L	TR2030L H12MB
	356523	ETIKETT	LABEL	
23	363909	HOLDER	HOLDER, FUSE	TR2030, TR2030L, H12MB, 220 - 240 V TR2045, 220 - 240 V TR2030, H12MB, 120 V TR2045, 120 V TR2030, TR2030L, H12MB
23	272287	SIKRING	FUSE, 1 A, 5 X 20 MM, SLOW	
24	272207	SIKRING	FUSE, 1.6 A, 5 X 20 MM, SLOW	TR2030, TR2030L, H12MB, 220 - 240 V TR2045, 220 - 240 V TR2030, H12MB, 120 V TR2045, 120 V TR2030, TR2030L, H12MB
	265736	SIKRING	FUSE, 2 A, 5 X 20 MM, SLOW	
25	291151	SIKRING	FUSE, 3.15 A, 5 X 20 MM, SLOW	TR2030, TR2030L, H12MB, 220 - 240 V TR2045, 120 V TR2030, TR2030L, H12MB
	341467	BRACKET	BRACKET, HEATSINK	
26	371817	TRANSISTOR	TRANSISTOR, BD809	TR2030, TR2030L, H12MB, 220 - 240 V TR2045, 120 V TR2030, TR2030L, H12MB
27	373498	TRANSISTOR	TRANSISTOR, BD810P	
28	335733B	SKIVE	BUSH, PLASTIC	TR2030, TR2030L, H12MB, 220 - 240 V TR2045, 120 V TR2030, TR2030L, H12MB
28	*	SKIVE (LEV. M/TRANSISTORER)	WASHER (SUPPLIED WITH TRANSISTORS)	
29	344412	SKIVE	WASHER, 3.2 MM	TR2030L
30	219162	MUTTER	NUT, 3 MM	TR2045
31	356883	SKINNE	HEATSINK	
32	360087	TRANSISTOR	TRANSISTOR, 2N6052	TR2030, TR2030L, H12MB, 220 - 240 V TR2045, 120 V TR2030, TR2030L, H12MB
33	361768	TRANSISTOR	TRANSISTOR, BD560B	
34	317243	VINKEL	BRACKET, ANGLE	EUROPEAN VERSION U.S.A. VERSION
35	231878	SKIVE	WASHER, 3.2 MM	
36	352787	SKRUE	SCREW, 2.9 X 13 MM HEX HD, WITH COLLAR	EUROPEAN VERSION U.S.A. VERSION
37	281454	TUBE	TUBE, CABLE, POWER	
38	357630	LEDNING	CABLE, POWER, WITH EUROPLUG	EUROPEAN VERSION U.S.A. VERSION
38	346388	LEDNING	CABLE, POWER	
39	994234	KORT	BOARD, OUTPUT AMPLIFIER	EUROPEAN VERSION U.S.A. VERSION
40	268832	KONTAKT	SOCKET, 5 PIN DIN 180 DEGREES	
41	373872	KONTAKT	TERMINAL-STRIP, SPRING LOADED, 4 WAY	PHONO, TAPE 1, TAPE 2 SPEAKERS TR2030, TR2030L, TR2045 H12MB
42	344089	SKINNE	PLATE, CHASSIS	
43	340375	SKINNE	PLATE, CHASSIS	TR2030, TR2030L, H12MB TR2030L ALTERNATIVE TR2045 TR2045, H12MB TR2030, TR2030L
	355431	TRANSFORMATOR	TRANSFORMER	
	355079	TRANSFORMATOR	TRANSFORMER	
44	356912	TRANSFORMATOR	TRANSFORMER	TR2030, TR2030L, H12MB TR2030L ALTERNATIVE TR2045 TR2045, H12MB TR2030, TR2030L
44	348442	BRACKET	BRACKET	
45	289714	KLIPS	CLIP	TR2030L, H12MB TR2030L, H12MB TR2030, TR2030L, H12MB TR2030L, TR2045 TR2030, TR2045 TR2030L H12MB
46	309901A	PLATE	BOARD	
47	352709	BRACKET	BRACKET, SUPPORT, BOARD	TR2030L, H12MB TR2030L, H12MB TR2030, TR2030L, H12MB TR2030L, TR2045 TR2030, TR2045 TR2030L H12MB
48	994237	KORT	BOARD, FM-IF + DECODER	
49	993300	TUNER	TUNER, FM	TR2030, TR2030L, H12MB TR2030L, TR2045 TR2030, TR2045 TR2030L H12MB
49	995848	TUNER	TUNER, FM	
50	994232	KORT	BOARD, FM-IF + DECODER	TR2030, TR2045 TR2030L H12MB
51	994245	KORT	BOARD, AM TUNER	
52	994249	KORT	BOARD, AM TUNER	TR2030, TR2045 TR2030L, H12MB H12MB
	360467	HOLDER	PILLAR, CIRCUIT BOARD	
53	994241	KORT	BOARD, FM PRESET	TR2030, TR2045 TR2030L, H12MB H12MB
53	994246	KORT	BOARD, FM PRESET	
54	345217	KORT	BOARD, PRINTED CIRCUIT	TR2030, TR2045 TR2030L, H12MB H12MB
55	994233	KORT	BOARD, TONE CONTROL	
56	277509	HOLDER	HOLDER, FUSE	ON-OFF
57	310124	LAMPE	BULB, 12 V 3 W	
58	270526	SIKRING	FUSE, 800 MA, 5 X 20 MM, SLOW	ON-OFF
59	345798	VENDER	SWITCH, PUSH	
60	344951A	ARM	ARM, PUSH BUTTON	ON-OFF
61	370704	SKINNE	MOULDING, FRONT	
62	372737	SKINNE	MOULDING, FRONT	TR2030 TR2030L TR2045 H12MB TR2030, TR2030L, TR2045 H12MB
	374102	SKINNE	MOULDING, FRONT	
	371329	SKINNE	MOULDING, FRONT	
	309132	SKINNE	PLATE, TOP	
	343112	SKINNE	PLATE, TOP	
63	347277	KABINETT	PANEL, ROSEWOOD	TR2030, TR2030L, TR2045 H12MB
	348958	KABINETT	PANEL, WALNUT	
64	354698	KABINETT	PANEL, ASH, BLACK	TR2030, TR2030L, TR2045 H12MB
	353017	KABINETT	PANEL, TEAK	
	346056	KABINETT	PANEL, ROSEWOOD	
	347737	KABINETT	PANEL, WALNUT	
	358592	KABINETT	PANEL, BLACK	
	358937	SKRUE	SCREW, 4 X 20 MM CH HD, BLACK	

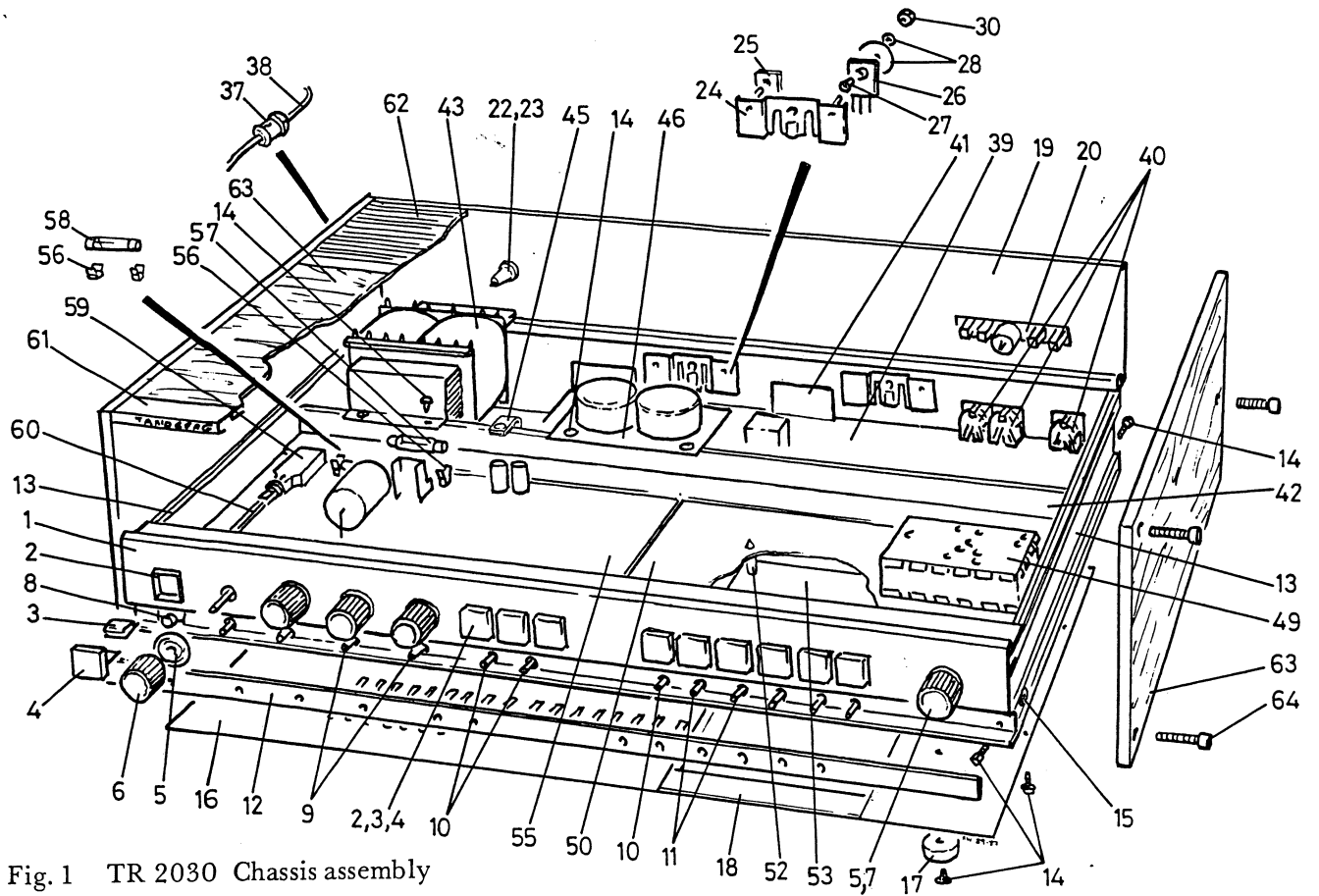


Fig. 1 TR 2030 Chassis assembly

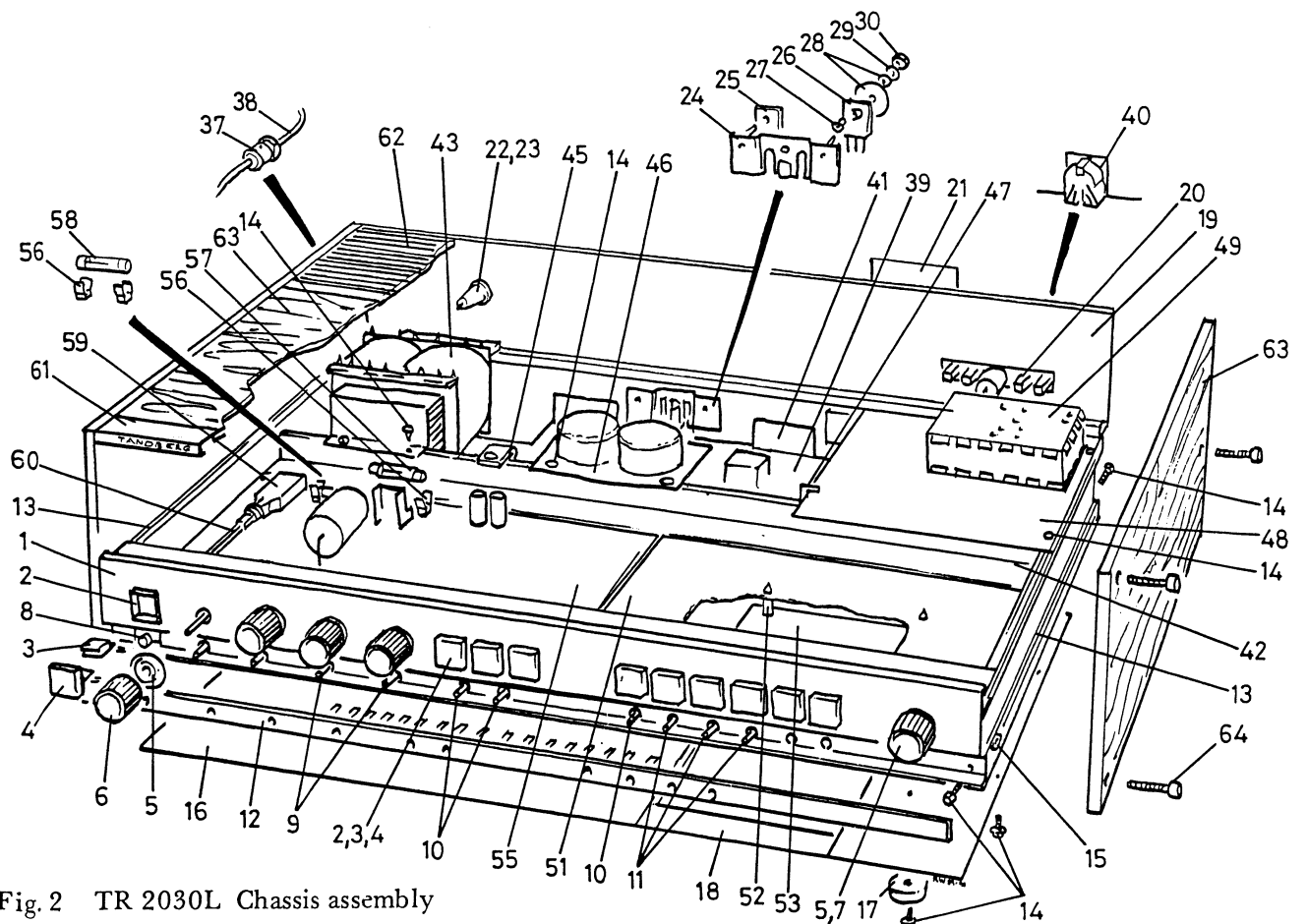


Fig. 2 TR 2030L Chassis assembly

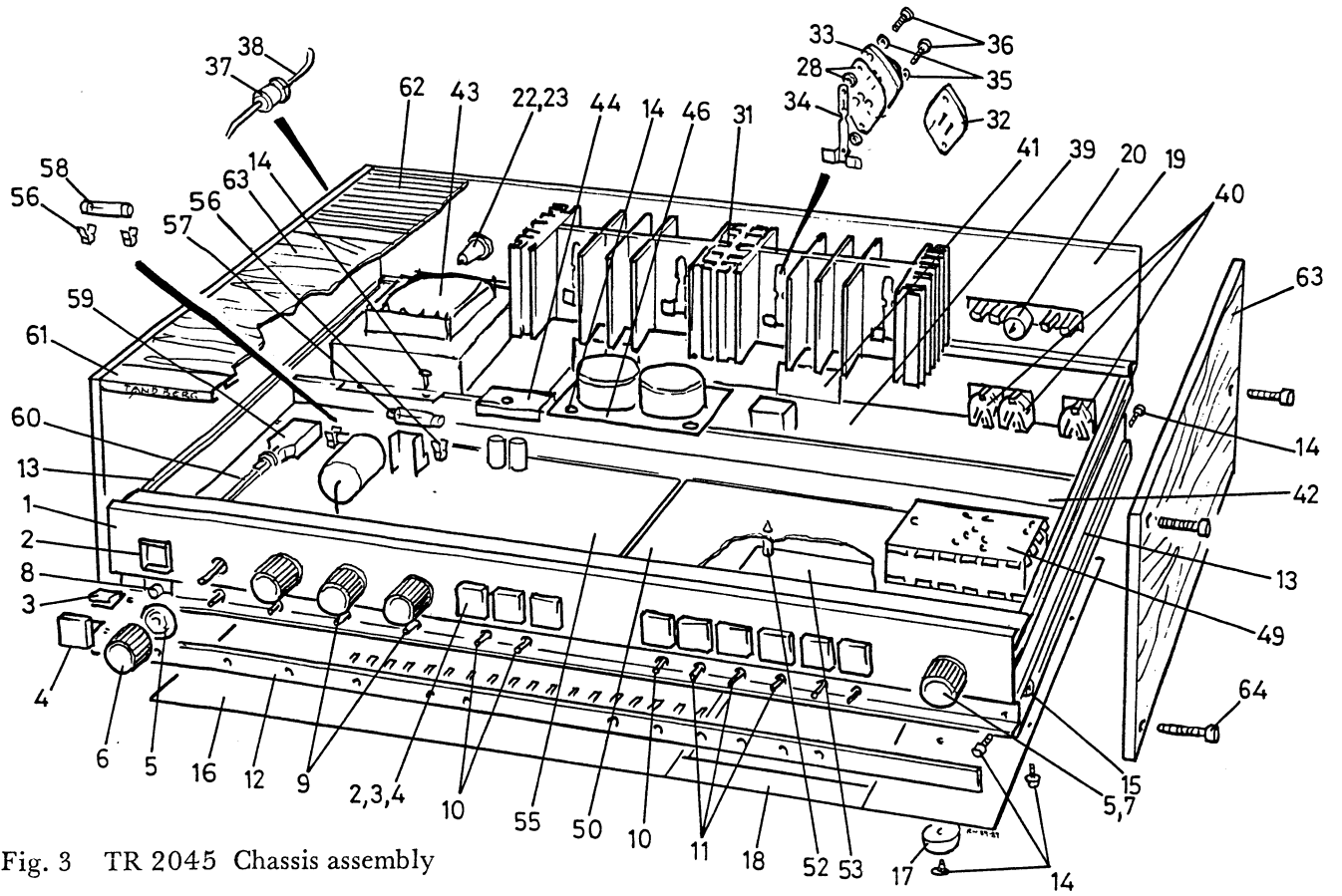


Fig. 3 TR 2045 Chassis assembly

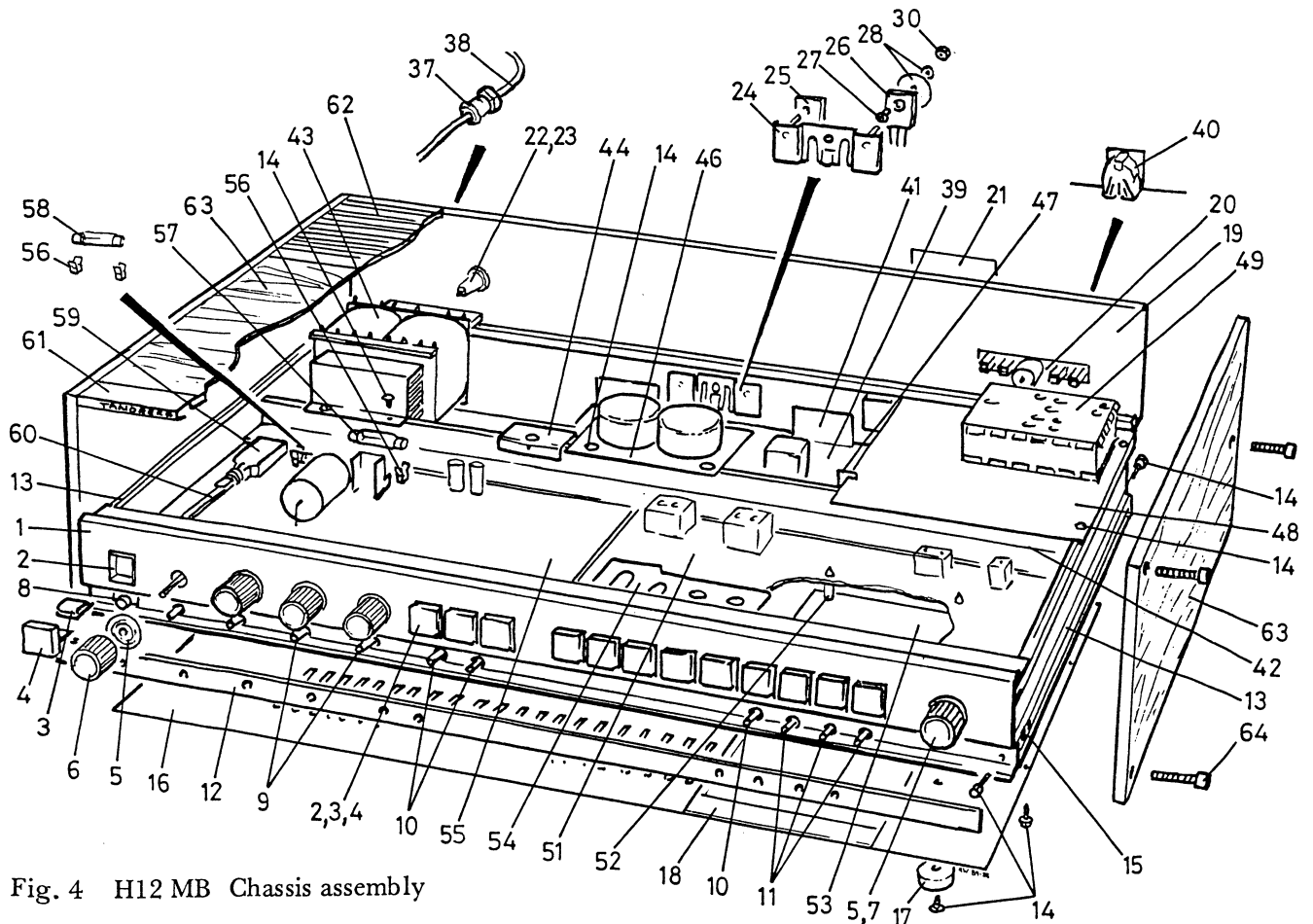


Fig. 4 H12 MB Chassis assembly

Dial assembly

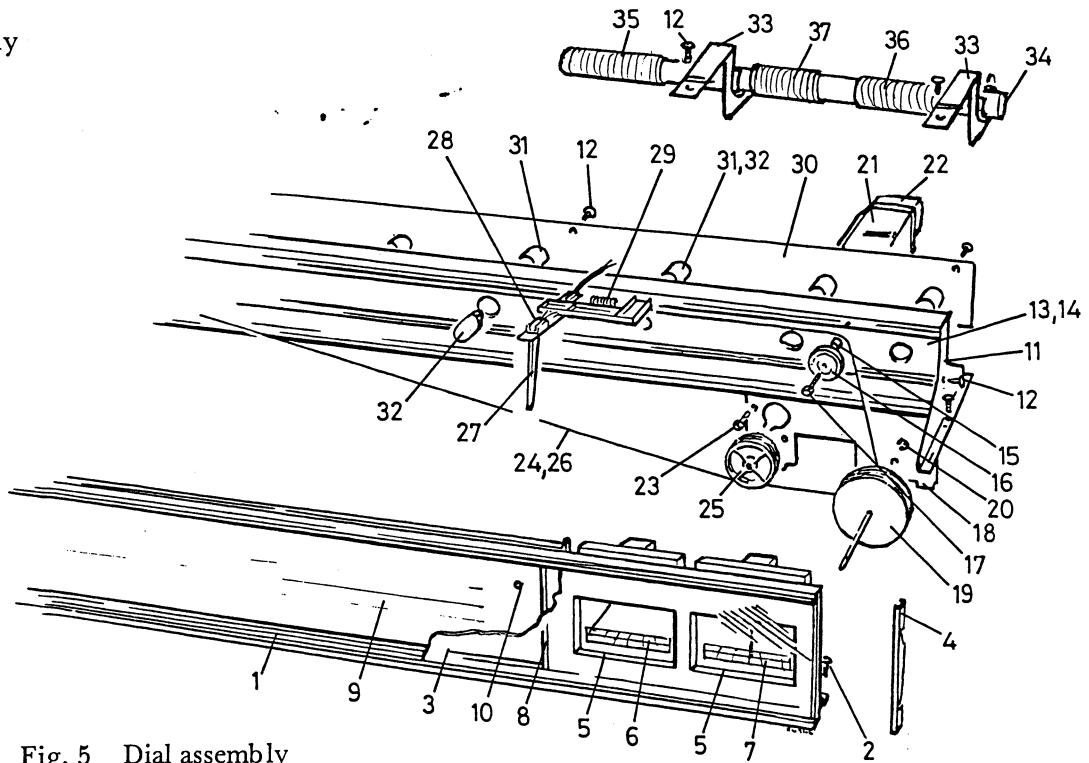


Fig. 5 Dial assembly

SPECIFY THIS WHEN ORDERING				
Index	Ordering No.	Beskrivelse (merknader)	Description (notes)	Reference
1	*	SKALA-ENHET	DIAL ASSEMBLY	
	344441	SKINNE	PLATE, DIAL	TR2030, TR2030L, TR2045
	340727	SKINNE	PLATE, DIAL	H12MB
2	291194	SKRUE	SCREW, 0,5" NO. 6 FLANGE HD	
3	374224	PLATE	SHEET, PLASTIC	
4	341388	LIST	MOULDING, BLACK, PLASTIC	
5	305835	RAMME	SURROUND, METER, PLASTIC	
6	371523	INSTRUMENT	METER	SIGNAL
7	373556	INSTRUMENT	METER	TUNING
8	344793	LIST	MOULDING, BLACK, PLASTIC	
9	373908	PLATE	DIAL	TR2030, TR2045
	370194	PLATE	DIAL	TR2030L
	373204	PLATE	DIAL	H12MB
10	352665	DIODE	DIODE, LIGHT EMITTING, RED	
11	340411	BRAKETT	BRACKET, LIGHT BOX	
12	346854	SKRUE	SCREW, 3,5 X 6,3 MM HEX HD, WITH COLLAR	
13	994227	SKINNE	PLATE, LIGHT BOX, WITH PULLEYS	
		(LEV. M/INDEX 14-17)	(SUPPLIED WITH INDEX 14 TO 17 INCL.)	
	994226	SKINNE	PLATE, LIGHT BOX, WITH PULLEYS	H12MB
		(LEV. M/INDEX 14-17)	(SUPPLIED WITH INDEX 14 TO 17 INCL.)	
14	344599	SKINNE	PLATE, LIGHT BOX	TR2030, TR2030L, TR2045
	342997	SKINNE	PLATE, LIGHT BOX	H12MB
15	307868	HYLSE	BUSH	
16	287501	TRINSE	PULLEY, PLASTIC	
17	214961	SKRUE	SCREW, PLATE, 5/8" NO. 4 HEX HD	
18	343341	PLATE	PLATE, TUNING CAPACITOR, PLASTIC	
19	342444	DREV	FLYWHEEL	
20	230542	SKIVE	RING, CIRCLIP, 2.3 MM	
21	840629	HUS	HOUSING	TR2030, TR2045
	840628	KONDENSATOR	CAPACITOR, VARIABLE	TR2030L
	330496	KONDENSATOR	CAPACITOR, VARIABLE	H12MB
22	285785	POTENSIO METER	POTENTIOMETER, 100 K OHM	
23	277128	SKRUE	SCREW, 2,6 X 5 MM PAN HD	
24	994239	SNOR	CORD, DIAL	TR2030, TR2030L, TR2045
		(LEV. M/INDEX 25,26,29)	(SUPPLIED WITH INDEX 25, 26 AND 29)	
	994230	SNOR	CORD, DIAL	H12MB
		(LEV. M/INDEX 25,26,29)	(SUPPLIED WITH INDEX 25, 26 AND 29)	
25	*	HJUL	WHEEL, CORD DRIVE, PLASTIC	
26	*	SNOR	CORD	
27	994229	VISER	CURSOR	TR2030, TR2030L, TR2045
		(LEV. M/INDEX 28)	(SUPPLIED WITH INDEX 28)	
	994228	VISER	CURSOR	H12MB
28	348714	LAMPE	BULB, 7 V 60 MA	
29	204112	FJAR	SPRING	
30	994231	KORT	BOARD, LIGHT BOX	TR2030, TR2030L, TR2045
		(LEV. M/INDEX 31,32)	(SUPPLIED WITH INDEX 31 AND 32)	
	994235	KORT	BOARD, LIGHT BOX	H12MB
		(LEV. M/INDEX 31,32)	(SUPPLIED WITH INDEX 31 AND 32)	
31	339125	HOLDER	HOLDER, BULB	
32	339599	LAMPE	BULB, 7 V 300 MA	
33	364332	BRAKETT	BRACKET	
34	358938	KJERNE	ROD, FERRITE	
35	980343	SPOLE	COIL	TR2030L
36	980344	SPOLE	COIL	
37	980345	SPOLE	COIL	

Connectors and switches

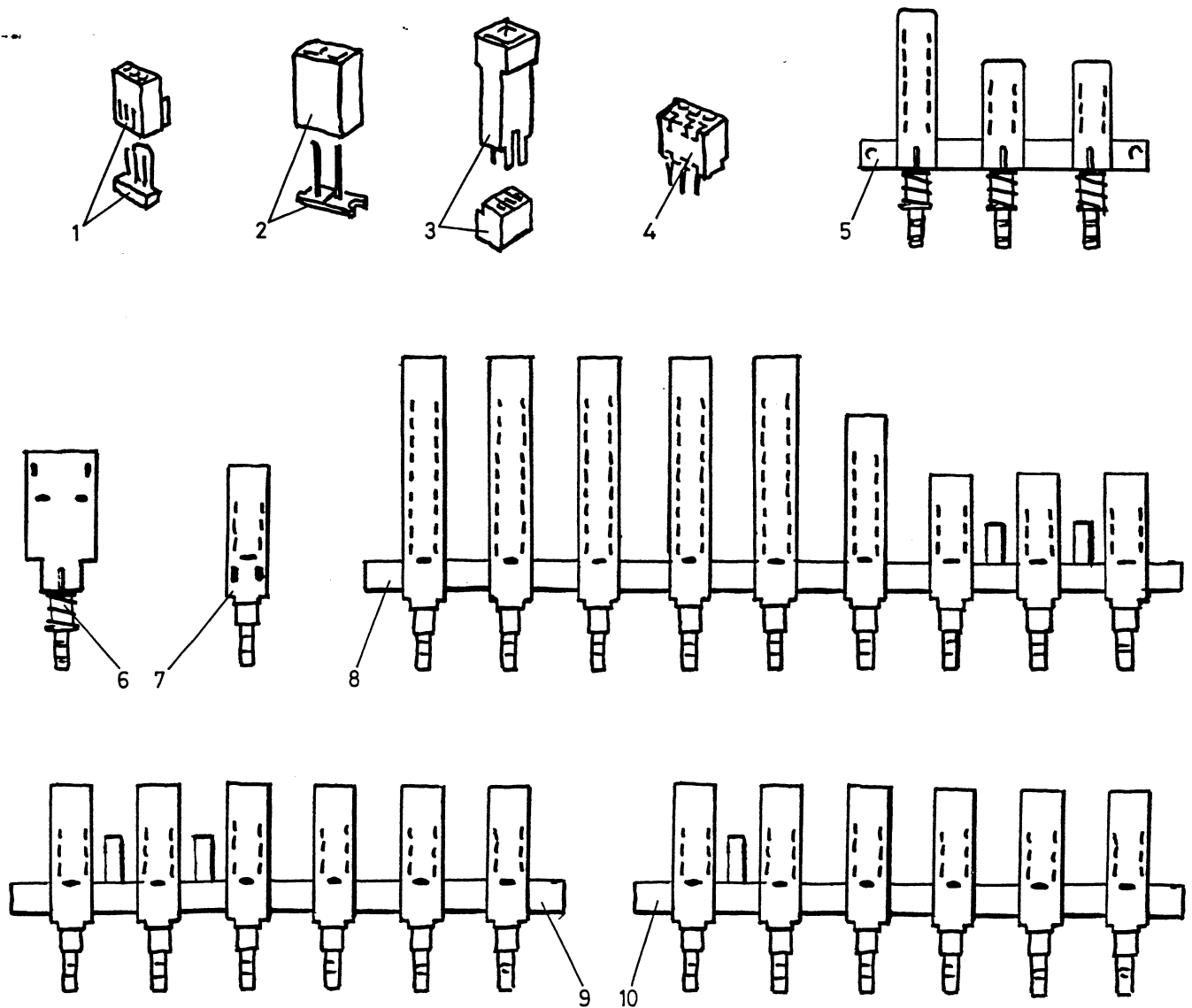


Fig. 6 Connectors and switches

SPECIFY THIS WHEN ORDERING				Reference
Index	Ordering No.	Beskrivelse (merknader)	Description (notes)	
1	*	KONTAKTER	CONNECTORS	
	995818	KONTAKT	CONNECTOR, 2 POLE, SMALL	
	995819	KONTAKT	CONNECTOR, 3 POLE, SMALL	
	995820	KONTAKT	CONNECTOR, 4 POLE, SMALL	
	995823	KONTAKT	CONNECTOR, 7 POLE, SMALL	
2	995824	KONTAKT	CONNECTOR, 2 POLE, LARGE	
	995827	KONTAKT	CONNECTOR, 2 POLE, BLACK	
3	318320	KONTAKT	CONNECTOR, FIXED, 3 POLE	
5	*	VENDERE	SWITCHES	
	346502	VENDER	SWITCH, PUSH	
	345798	VENDER	SWITCH, PUSH	
	347479	VENDER	SWITCH, PUSH	
	354131	VENDER	SWITCH, PUSH	
	348183	VENDER	SWITCH, PUSH	
	349512	VENDER	SWITCH, PUSH	
	362715	VENDER	SWITCH, PUSH	
	6	345798	VENDER	SWITCH, PUSH
	7	354131	VENDER	SWITCH, PUSH
8	348183	VENDER	SWITCH, PUSH	
9	349512	VENDER	SWITCH, PUSH	
10	362715	VENDER	SWITCH, PUSH	
				TAPE 1, TAPE 2, PHONO ON-OFF SPEAKERS MONO, LO-FILT, ETC. H12MB TR2030 TR2030L, TR2045

NOTES



TANDBERG – Eine Chronik des Erfolges

1933 gründete der Ingenieur Vebjørn Tandberg die damalige 'Tandberg's Radiofabrik A/S'.

Seitdem konnte die innovative Firma immer wieder Meilensteine in der Geschichte der Elektronik setzen.

1933

Die Produkte der ersten Stunde waren zwei Rundfunkempfänger, ein batteriebetriebenes Gerät 'Tommeliten' sowie ein netzbetriebener Empfänger 'Corona'.

1934

Ein neuartiges Rundfunkgerät 'Huldra 1' mit Lang- und Mittelwelle wird vorgestellt.

1950

Erste Export-Aktivitäten.

1952

Tandberg's erstes Tonbandgerät wird produziert. Es ist das weltweit erste Gerät mit entzerrter Spitzenwertanzeige. Damals noch mit dem 'Magischen Auge'.

1956

Das Bandgerät 'Model 5' wird vorgestellt. Weltweit das erste 1/4 Spur-Stereo Gerät.

1961

Die Auslieferung der ersten Sprach-Labore beginnt.

1964

Der weltweit erste 'Dual-Gap' Löschkopf wird bei Tandberg produziert.

1966

Das Bandgerät 'TB 64X' mit Crossfield-Vormagnetisierung wird vorgestellt. Weltweit erstes Bandgerät mit einem Frequenzgang bis 15 kHz bei einer Bandgeschwindigkeit von nur 9,5 cm/sec.

1968

Tandberg's tragbarer Empfänger 'TP 41' wurde von führenden Magazinen in den USA der Titel 'Best In The World' verliehen.

1971

Tandberg's erste digitale Laufwerksteuerung für Tonbandgeräte wird vorgestellt.

1972

Tandberg übernimmt die norwegische Firma 'Radionette'. Im gleichen Jahr beginnt die Produktion des Cassetten-Deck's 'TCD 300'. Weltweit erster Recorder mit 3 Motoren, Dual-Capstan, Closed-Loop, elektronisch gesteuertem Laufwerk und servo-geregeltem Vor/Rücklauf.

1975

Der Cassetten-Recorder 'TCD 330' wird produziert. Weltweit erstes Gerät mit 3 Tonköpfen und digitaler Logiksteuerung.

1978

Das Spulen-Bandgerät 'TD 20A' wird vorgestellt. Einzigartig ist das Aufnahmesystem 'Actilinear'. Gleichzeitig beginnt die Produktion des Recorders 'TCD 340 AM' mit Aufnahme- und Wiedergabemöglichkeit von 'Metal-Tapes'.

1979

Der 'TCD 440A' war der erste Recorder mit Tandberg's Revolutionärem dynamisch entzerrtem Aufnahmesystem 'Dyneq'.

1980

Tandberg's Serie 3000 kommt auf den Markt. Eine neue Serie von Einzelkomponenten von denen der Tuner 'TPT 3001' als weltweit erstes Gerät mit einem Fremdspannungsabstand von mehr als 90 dB in Stereo aufwarten konnte. Der Recorder 'TCD 3004' genügt auch professionellen Ansprüchen.

1982

Die Bandmaschine 'TD 20' wird um das Modell 'TD 20A SE' erweitert. Eine Spezialversion, die weltweit erstmalig einen Fremdspannungsabstand von 80 dB auf 1/4 Zoll-Band ohne Rauschunterdrückungssysteme erreicht. Zu diesem Zeitpunkt wird auch der Vollverstärker 'TIA 3012' als neues Modell in der zweiten Generation der Serie 3000 vorgestellt.

1984

Tandberg produziert mit der 'TCD 900-Serie' Cassetten-Maschinen für professionelle Anforderungen. Diese Serie Kombinierte hervorragende Klangeigenschaften mit soliden mechanischen und elektronischen Konstruktionen sowie einem höchstmaß an Bedienungskomfort und repräsentiert somit die Erfahrungen von über 50 Jahren in der Entwicklung und Herstellung von Bandgeräten.

1986

Das Konzept von völlig gegenkopplungslosen Verstärkerstufen wird in den High End-Verstärkern '3016' und '3018' verwirklicht. Die gleichen Konstruktionsmerkmale liegen dem CD-Spieler '3015' zugrunde. Weltweit erste Serie von Komponenten, die eine völlig gegenkopplungslose Verstärkung von den Eingangsbuchsen bis zu den Lautsprecherklemmen ermöglichen.

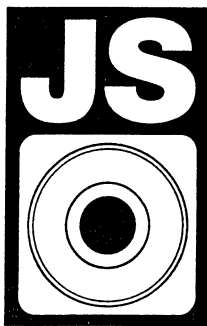
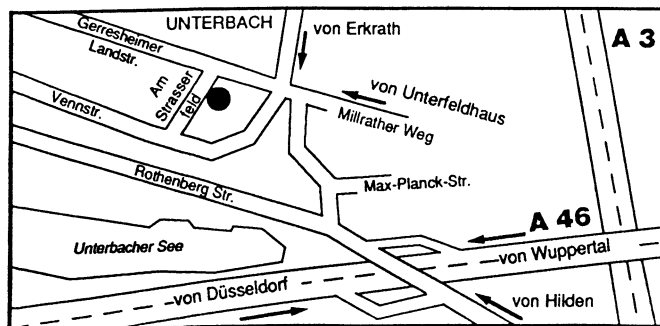
1987

Vorgestellt wird der High End-Receiver '3080A'. Fernbedienbar in allen Funktionen und aufgebaut mit gegenkopplungsfreien Verstärkern, repräsentiert dieser Receiver Tandberg's Erfahrungen aus fünf Jahrzehnten in der Entwicklung und Herstellung von hochwertigen Empfängern.

Als Vertragshändler der führenden HI-FI-Marken haben wir seit Jahren auch im Zubehörbereich nur erste Qualitäten: Oelbach-Kabel, WBT-Steckverbindungen etc. Mit eigener Reparaturwerkstatt helfen wir Ihnen zuverlässig und schnell bei Reparaturen und Anlagen-Umrüstungen.

Vom Verstärker bis zum Kopfhörer führen wir ausschließlich Geräte namhafter HI-FI-Hersteller.

Besuchen Sie unser HI-FI-Studio - wir sind ganz in Ihrer Nähe!



JOCHEN SCHMIDT

TANDBERG ZENTRAL-SERVICE
Beratung • Verkauf • Service

Am Strasserfeld 2

4000 Düsseldorf 12 (Unterbach)

Tel. (02 11) 20 30 76-77

Fax (02 11) 20 29 54

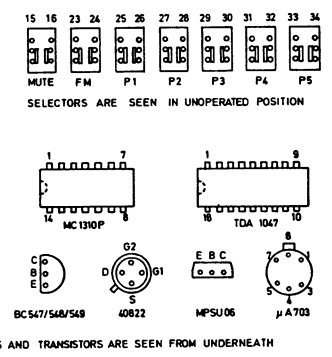
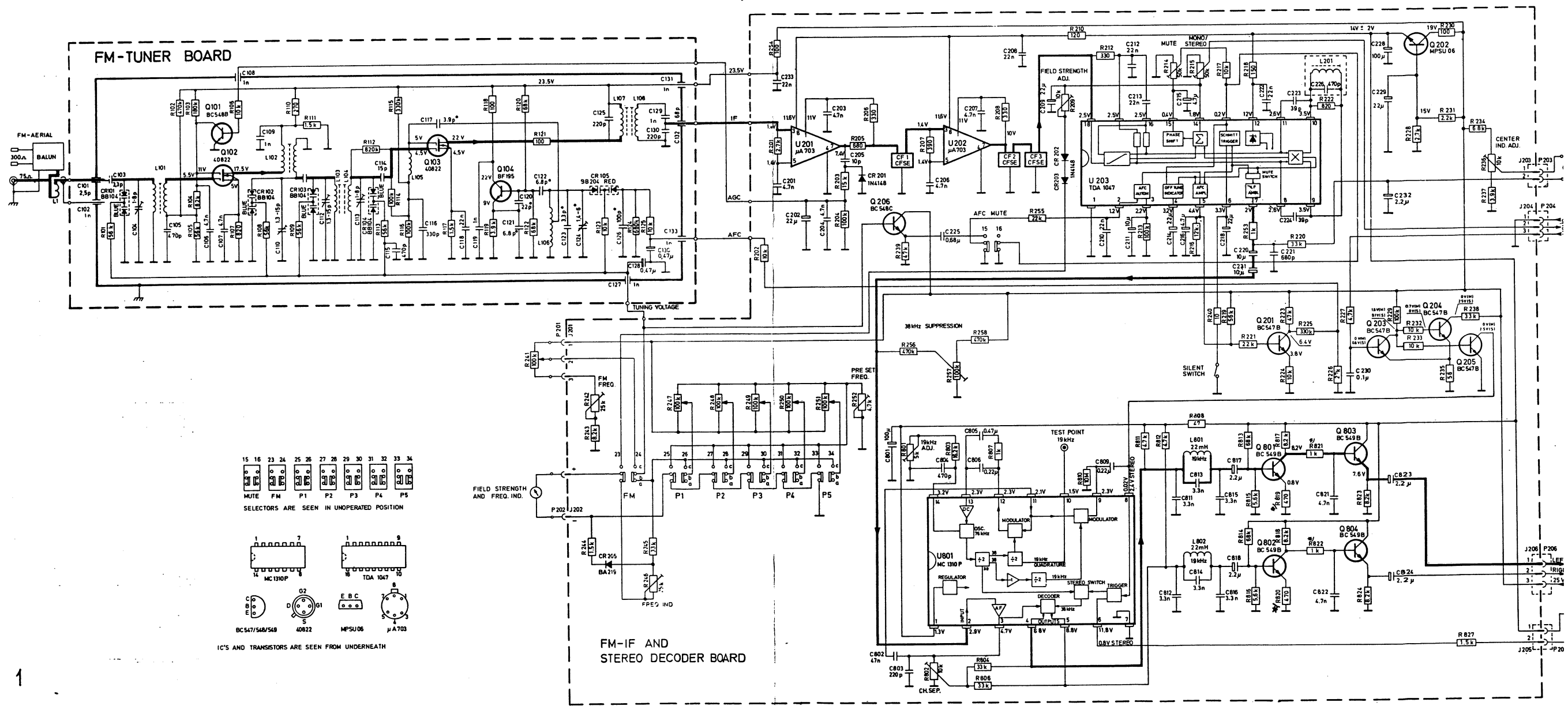
Öffnungszeiten:

Mo - Fr: 9.00 bis 17.00 Uhr

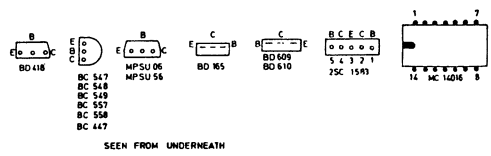
TANDBERG

TR2030

Circuit diagrams



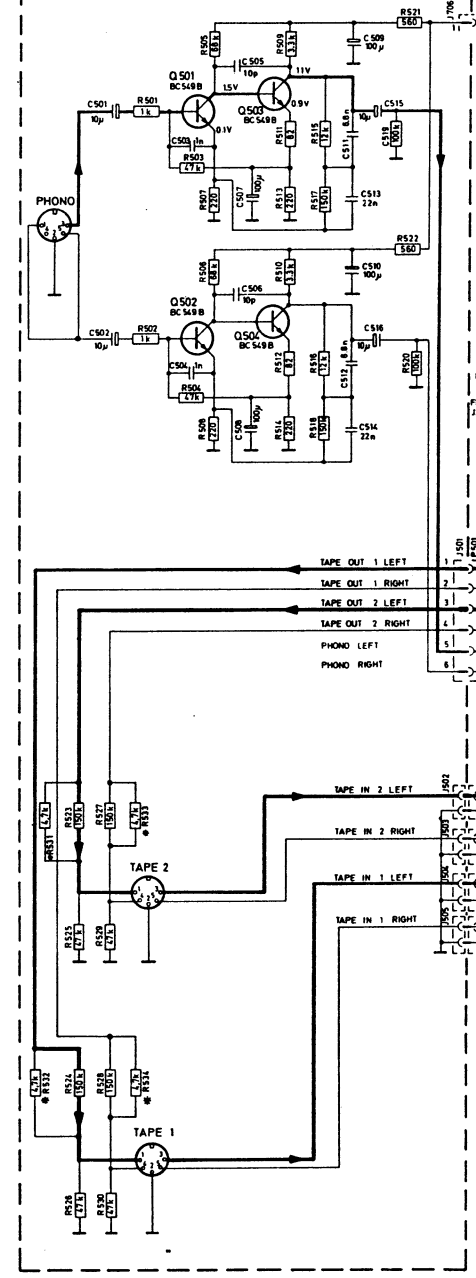
R819 AND R820 ARE 620 OHM
R821 AND R822 ARE 5.6 KOHM
IN U.S. MODELS
HF - SECTION NO. 42169



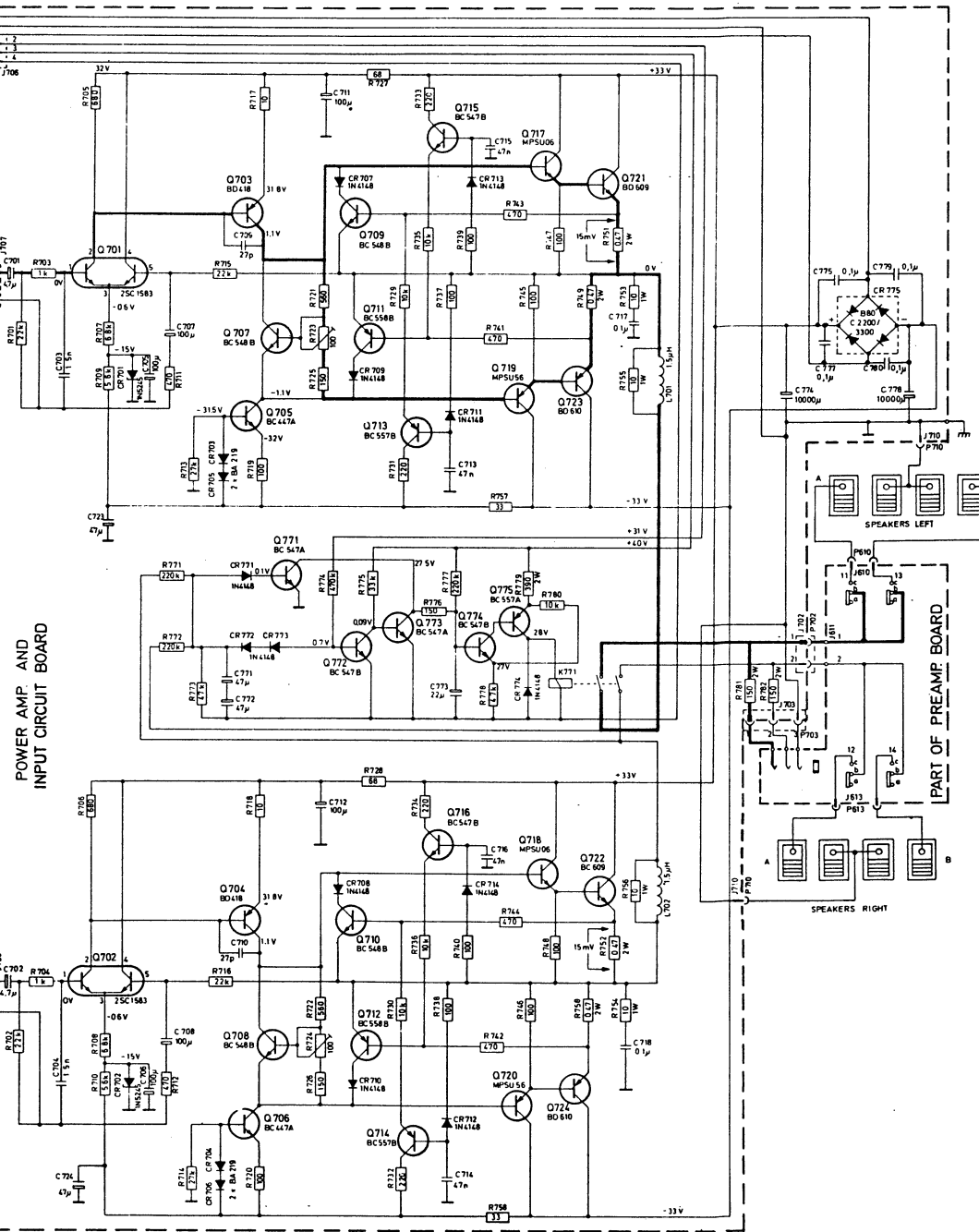
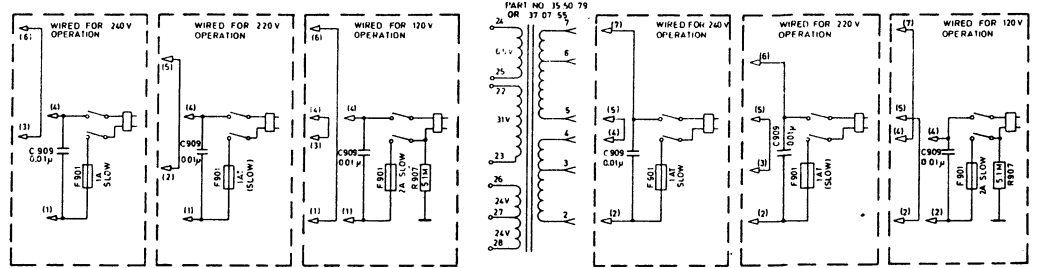
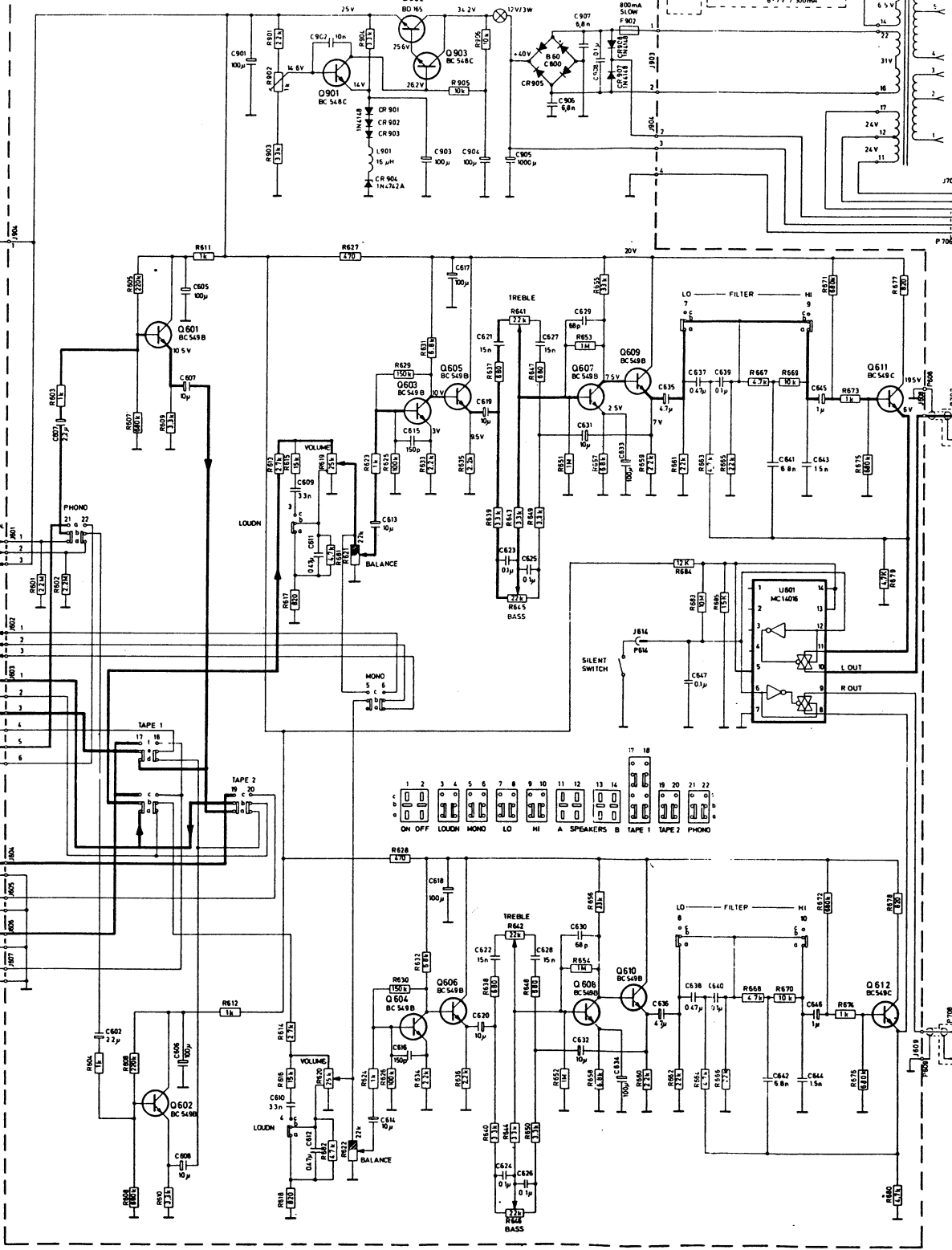
R531
R532
R533
R534

* IN US MODELS ONLY

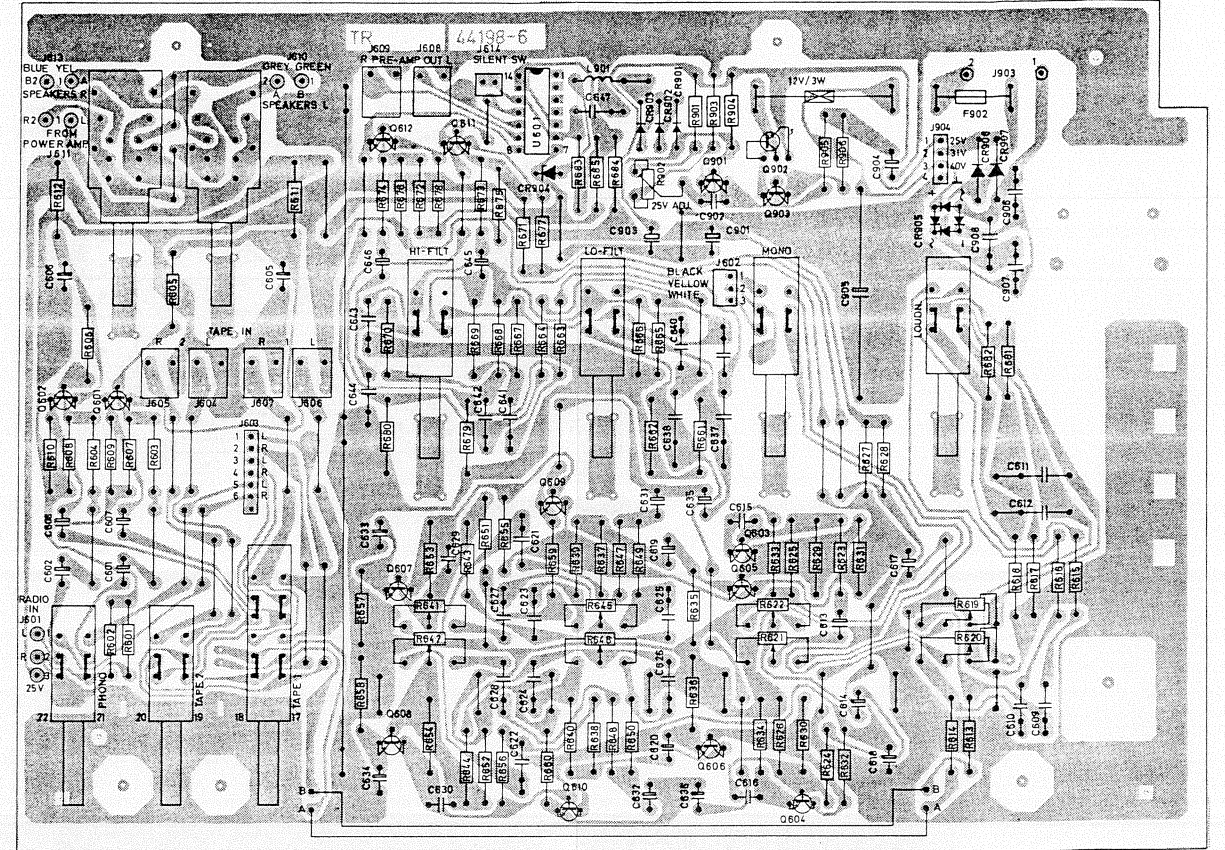
POWER AMP. AND INPUT CIRCUIT BOARD



PREAMP BOARD

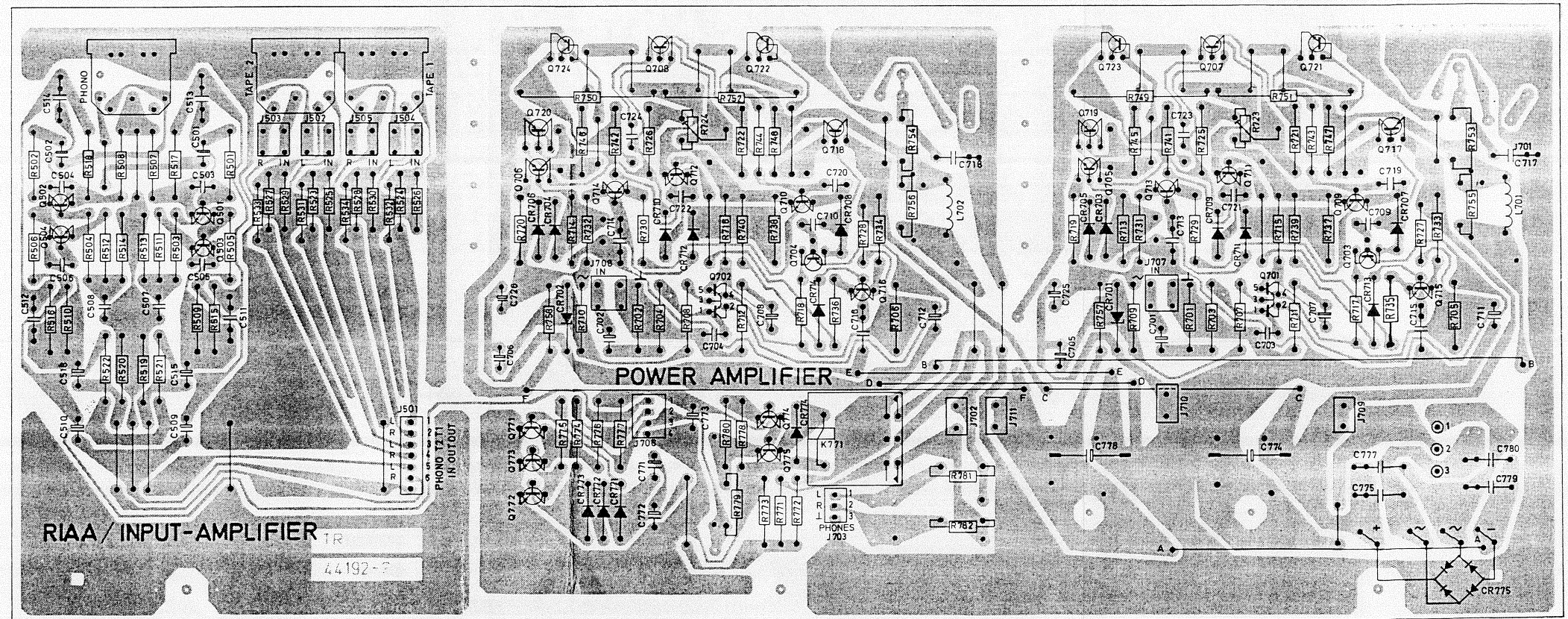


PRE-AMPLIFIER



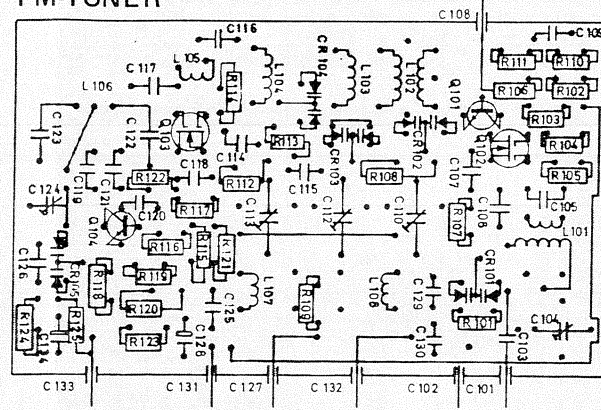
Seen from the solder side

RIAA/INPUT-AMPLIFIER, POWER-AMPLIFIER



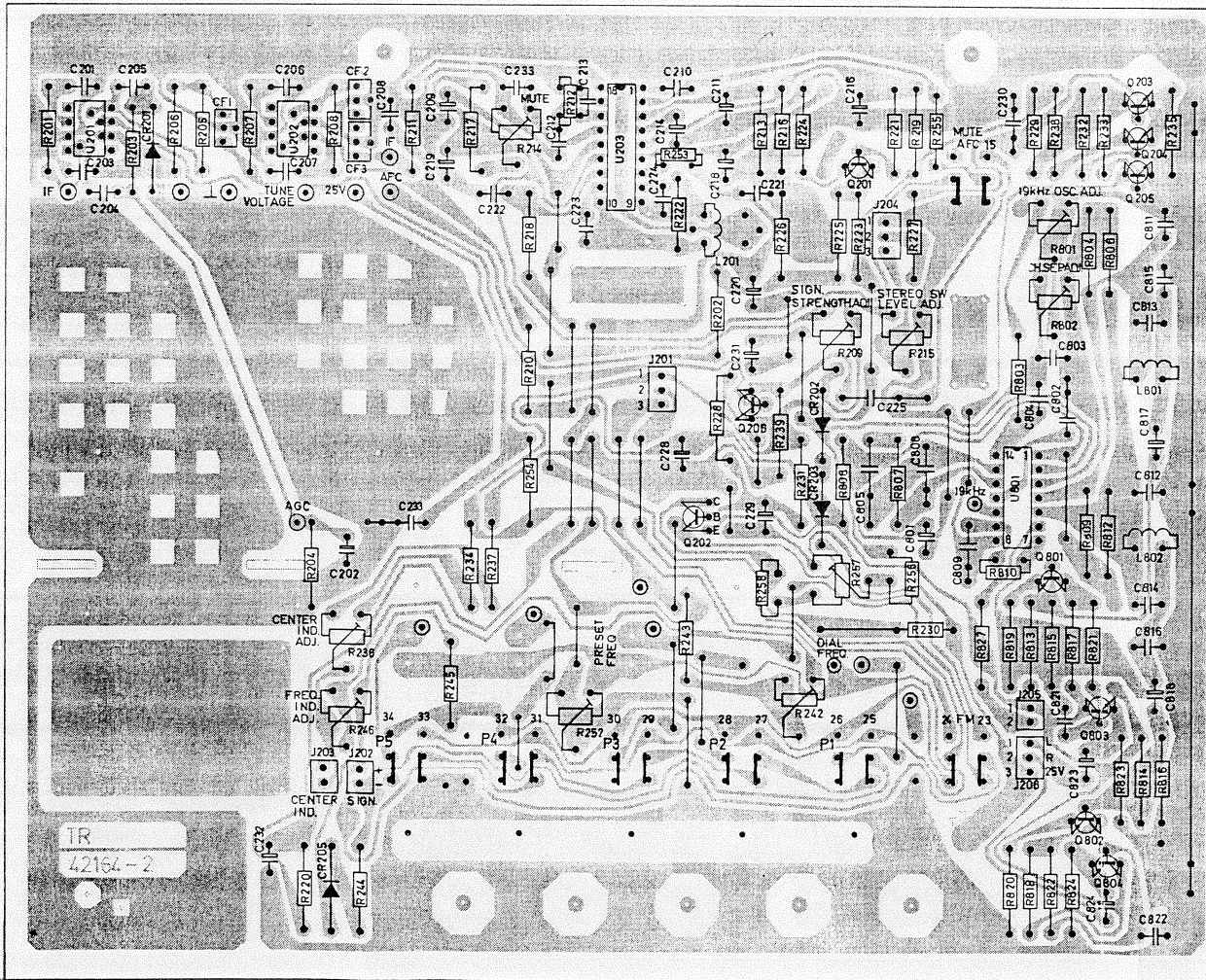
Seen from the solder side

FM-TUNER



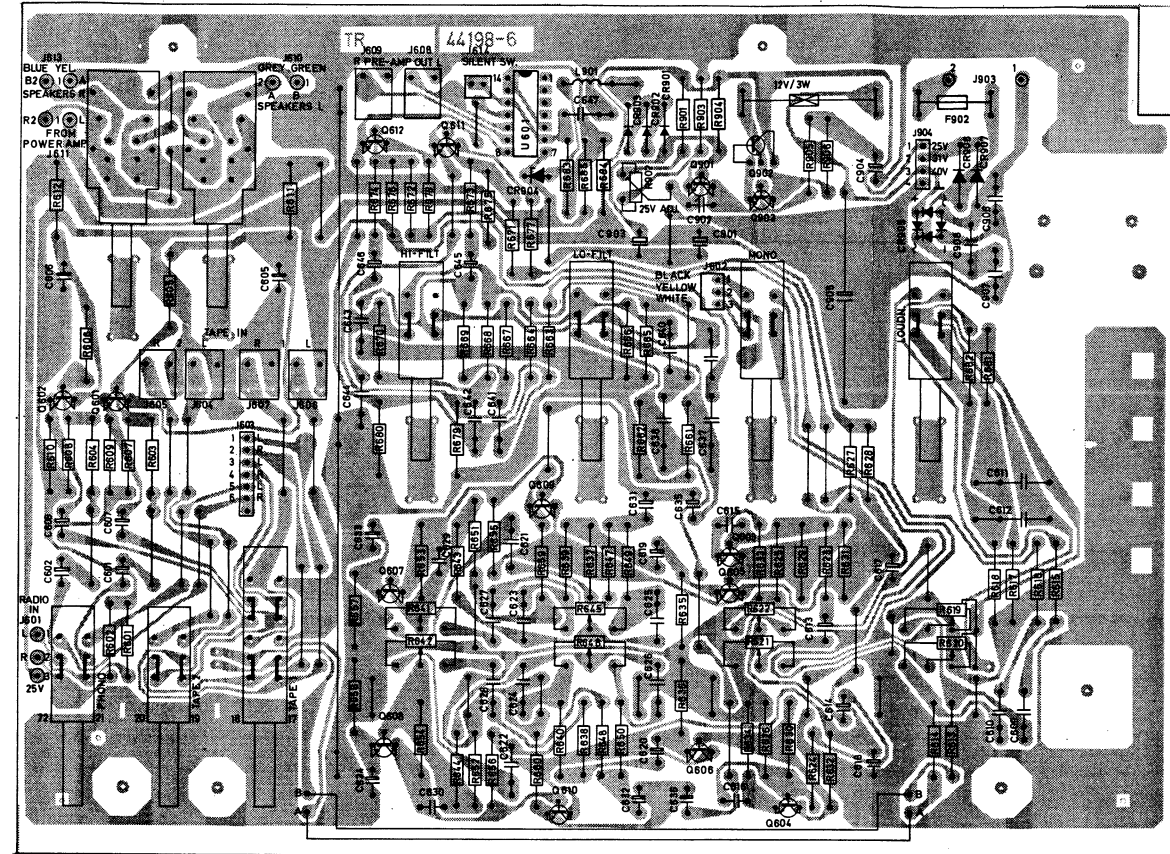
Seen from the solder side

MF-IF/DECODER



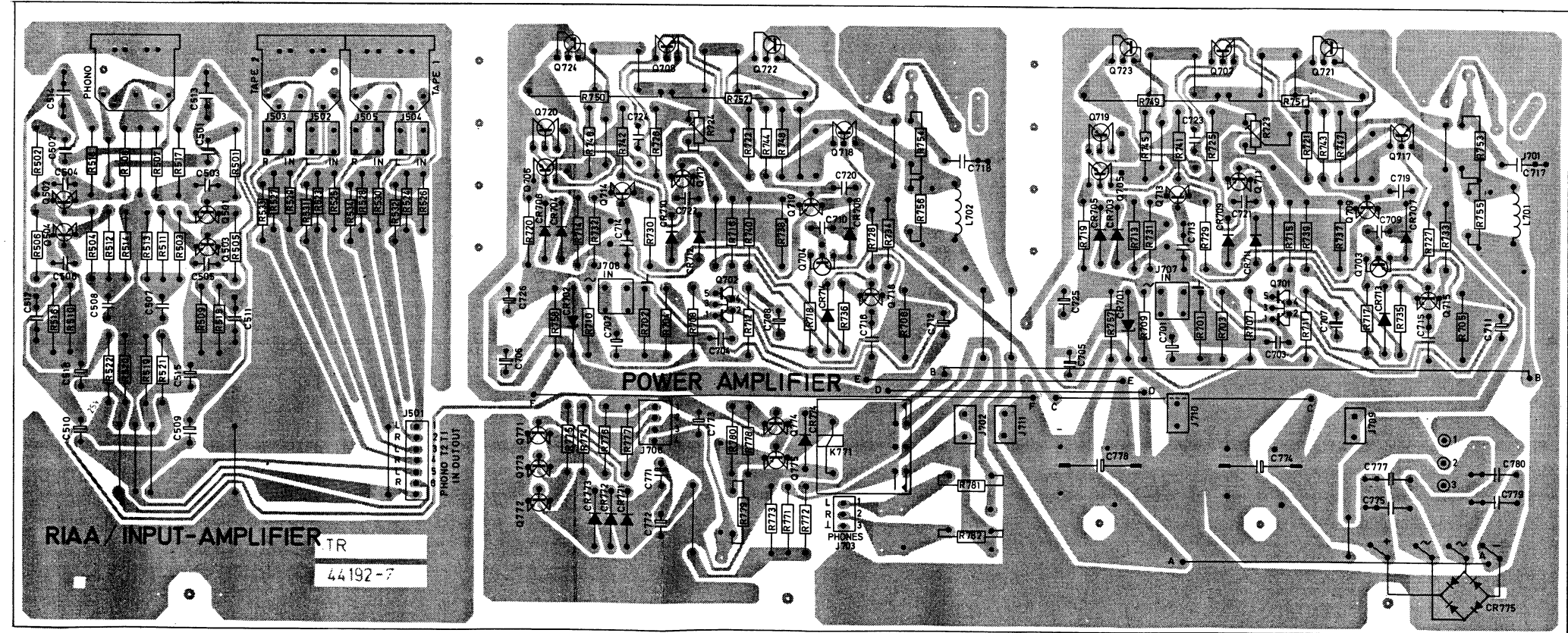
Seen from the solder side

PRE-AMPLIFIER



Seen from the solder side

RIIA/INPUT-AMPLIFIER, POWER-AMPLIFIER



Seen from the solder side