

**TASCAM**<sup>®</sup>  
TEAC PROFESSIONAL

## SERVICE MANUAL

# CD-200/CD-200i

## CD Player & CD Player/iPodDock



### CONTENTS

1. SAFETY INFORMATION	2
2. Specifications	3
3. Test Mode and Special Displays	6
4. Updating of System Firmware	10
5. Message Display glossary	16
6. Block Diagram	18
7. Exploded Views and Parts List	20
8. PC Boards and Parts List	26
9. Included Accessories	39

### 目次

1. SAFETY INFORMATION	2
2. 仕様	3
3. テストモードと特殊表示	6
4. システムファームウェアのアップデート	10
5. メッセージ一覧	16
6. ブロックダイアグラム	18
7. 分解図とパーツリスト	20
8. 基板図とパーツリスト	26
9. 付属品	39

#### INSTRUCTIONS FOR SERVICE PERSONNEL

BEFORE RETURNING APPLIANCE TO THE CUSTOMER, MAKE LEAKAGE-CURRENT OR RESISTANCE MEASUREMENTS TO DETERMINE THAT EXPOSED PARTS ARE ACCEPTABLY INSULATED FROM THE SUPPLY CIRCUIT.

# 1. SAFETY INFORMATION

This product has been designed and manufactured according to FDA regulations "title 21, CFR, chapter 1, subchapter J, based on the Radiation Control for Health and Safety Act of 1968", and is classified as a class 1 laser product. There is no hazardous invisible laser radiation during operation because invisible laser radiation emitted inside of this product is completely confined in the protective housings.

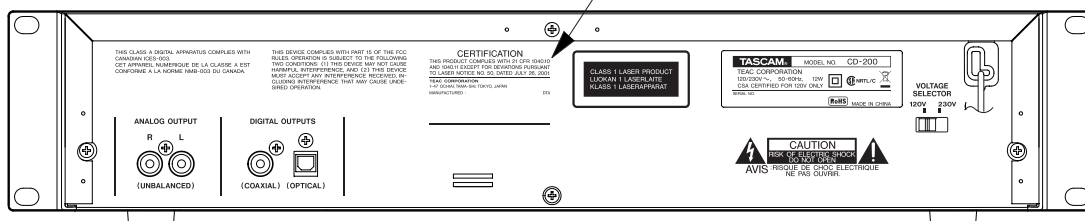
The label required in this regulation is shown at ①.

## ●CAUTION

USE OF CONTROLS OR ADJUSTMENT OR PERFORMANCE OF PROCEDURES OTHER THAN THOSE SPECIFIED HEREIN MAY RESULT IN HAZARDOUS RADIATION EXPOSURE.

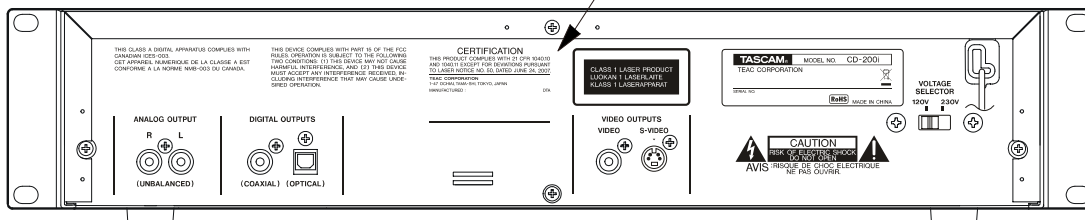
CD-200

For U.S.A.



CD-200i

For U.S.A.



<b>Optical pickup:</b>	Type	: SF-P101VF
	Manufacturer	: SANYO Electric Co., Ltd.
	Laser output	: Less than 0.25 mW on the objective lens
	Wavelength	: 760 to 820 nm

## 2. Specifications

### 仕様

#### Ratings

- Compatible disc formats  
CD-DA (12-cm/8-cm), CD-ROM (12-cm/8-cm) ISO 9660  
LEVEL 1/2/ROMEO/JOLIET format (CD-R/CD-RW DISC compatible)
- Playable format  
Audio CD(CD-DA),MPEG1 Audio Layer III(MP3),WAV
- MP3 playback specifications
  - ・ Audio Mode: STEREO/JOINT STEREO/  
DUAL CHANNEL/MONO
  - ・ Sampling Frequency: 32kHz/44.1kHz/48kHz
  - ・ Bit Rate: 32kbps - 320kbps,and VBR
- WAV playback specifications  
Sampling Frequency: 8kHz/11.025kHz/12kHz/16kHz/  
22.05kHz/24kHz/32kHz/44.1kHz/  
48 kHz  
Sampling Bit Rate: 8 bit/16 bit
- Audio CD Playback Specifications  
Sampling Frequency: 44.1 kHz  
Sampling Bit Rate: 16 bit  
Number of Channels: 2

#### Input/Output ratings

- AUX IN (UNBALANCED) Jack (CD-200i only)  
Connector: 3.5 mm stereo mini jack  
Reference Input Level: -16 dBV  
Maximum Input Level: 0 dBV  
Input impedance: 22 k $\Omega$
- ANALOG OUTPUT [UNBALANCED] Terminal  
Connector: RCA pin jack  
Reference Output Level: -10 dBV  
Maximum Output Level: +6 dBV  
Output Impedance: 200 $\Omega$
- PHONES Jack  
Connector: Standard Stereo Jack  
Rated Output: 20 mW + 20 mW min.(When monitoring CD, THD + N 0.1% max., 32 $\Omega$  load)
- DIGITAL OUTPUT [COAXIAL] Terminal  
Connector: RCA Pin Jack  
Compatible Signal Format: IEC-60958-3 (S/PDIF)  
Output Impedance: 75 $\Omega$

#### 定格

- 再生可能ディスク  
CD-DA (12cm/8cm)、CD-ROM (12cm/8cm)  
ISO9660  
LEVEL 1/2/ROMEO/JOLIET format (CD-R/CD-RW DISC 対応)
- 再生可能フォーマット  
オーディオCD(CD-DA),MPEG1 Audio Layer III(MP3),  
WAV
- MP3再生仕様
  - ・ Audioモード: STEREO/JOINT STEREO/DUAL  
CHANNEL/MONO
  - ・ サンプリング周波数: 32kHz/44.1kHz/48kHz
  - ・ ビットレート: 32kbps~320kbps,VBR
- WAV再生仕様  
サンプリング周波数: 8kHz/11.025kHz/12kHz/  
16kHz/22.05kHz/24kHz/  
32kHz/44.1kHz/48kHz  
量子化ビット数: 8bit/16bit
- オーディオCD再生仕様  
サンプリング周波数: 44.1kHz  
量子化ビット数: 16bit  
チャンネル数: 2チャンネル

#### 入出力定格

- AUX IN [UNBALANCED] 端子 (CD-200iのみ)  
コネクター: ステレオミニジャック  
基準入力レベル: -16dBV  
最大入力レベル: 0dBV  
入力インピーダンス: 22k $\Omega$
- ANALOG OUTPUT [UNBALANCED]端子  
コネクター: RCAピンジャック  
基準出力レベル: -10dBV  
最大出力レベル: +6dBV  
出力インピーダンス: 200 $\Omega$
- PHONES端子  
コネクター: ステレオ標準ホンジャック  
定格出力: 20mW+20mW以上  
(CD MONITOR時、THD+N  
0.1%以下、32 $\Omega$ 負荷)
- DIGITAL OUTPUT [COAXIAL]端子  
コネクター: RCAピンジャック  
対応信号フォーマット: IEC-60958-3民生用規格準拠  
(S/PDIF)  
出力インピーダンス: 75 $\Omega$

- DIGITAL OUTPUT [OPTICAL] Terminal  
Connector: Optical Jack  
Compatible Signal Format: IEC-60958-3 (S/PDIF)
- Video Output (CD-200i only)  
Connector: RCA Pin Jack  
Compatible Signal Format: Composite video signal  
Output Impedance: 75Ω
- S-VIDEO Output (CD-200i only)  
Connector: 4-pin mini-DIN connector  
Compatible Signal Format: Separate video signal

---

### Audio Performance

- Frequency Response: 20Hz - 20kHz ±1.5 dB
- Signal-to-Noise Ratio (S/N): More than 90 dB (20 kHz LPF + A-weighted)
- Distortion (THD + N): Less than 0.01% (1 kHz 20kHz LPF)
- Dynamic Range: 90 dB min. (20 kHz LPF + A-weighted)
- Channel Separation: 90 dB min. (1 kHz: 1 kHz BPF)

---

### Backup memory

The following settings are backed up even when the unit power is turned off. "(CD)" means that the settings are backed up when the output source is set to CD.

- Time and title display settings (CD) •
- Playback mode (CD)
- Program (for loaded CD)
- Current folder (for loaded CD)
- Output source setting
- Repeat setting (CD)
- Pitch control ON/OFF (CD)
- Pitch control value (CD)

---

### General

- Power Requirement: AC 120 V, 60 Hz (U.S.A./Canada)  
AC 230 V, 50 Hz (U.K./Europe)  
AC 240 V, 50 Hz (Australia)
- Power Consumption: 11W (CD-200)  
12W (CD-200i)
- Dimensions (W x H x D) 481 x 94.5 x 298 (mm) /  
18.94 x 3.72 x 11.73 (in)
- Weight 4.2 kg (9.259 lb) (CD-200)  
4.7kg (10.36 lb) (CD-200i)
- Operating Temperature: 5 to 35°C
- Inclination of installation: 5° or less

- DIGITAL OUTPUT [OPTICAL]端子  
コネクター: オプティカル  
対応信号フォーマット: IEC-60958-3民生用規格準拠 (S/PDIF)
- VIDEO OUTPUT端子 (CD-200iのみ)  
コネクター: RCAピンジャック  
対応信号フォーマット: コンポジット映像信号  
出力インピーダンス: 75Ω
- S-VIDEO OUTPUT端子 (CD-200iのみ)  
コネクター: 4ピンミニDINコネクター  
対応信号フォーマット: セパレート映像信号

---

### オーディオ性能(CD再生時)

- 周波数特性: 20Hz~20kHz ±1.5dB
- S/N比: 90dB以上 (20kHz LPF + A-weighted)
- 歪率 (THD+N): 0.01%以下 (1kHz: 20kHz LPF)
- ダイナミックレンジ: 90dB以上 (20kHz LPF + A-weighted)
- チャンネルセパレーション: 90dB以上 (1kHz: 1kHz BPF)

---

### バックアップメモリー

- 時間/タイトル表示設定 【CD】
- 再生モード 【CD】
- プログラム 【CDディスク挿入時】
- カレントフォルダ 【CDディスク挿入時】
- 出力ソース設定
- リピート設定 【CD】
- ピッチコントロールオン/オフ 【CD】
- ピッチコントロール値 【CD】

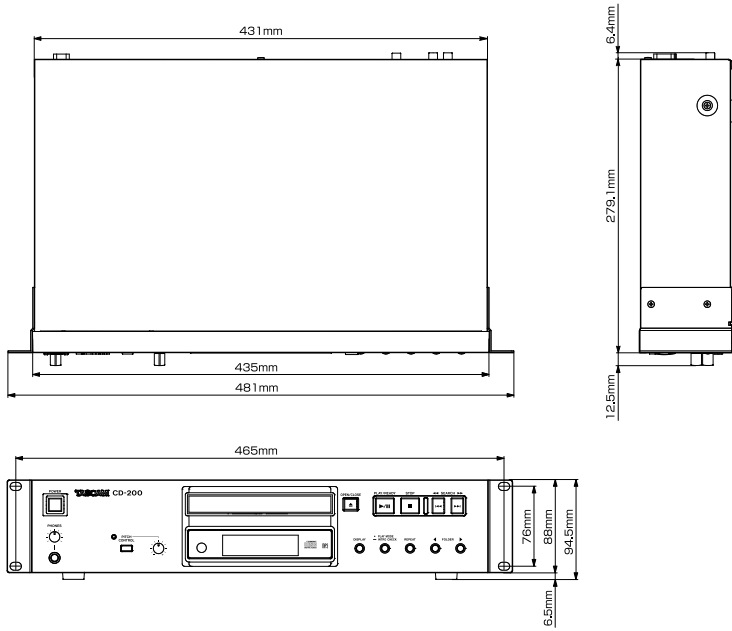
---

### 一般

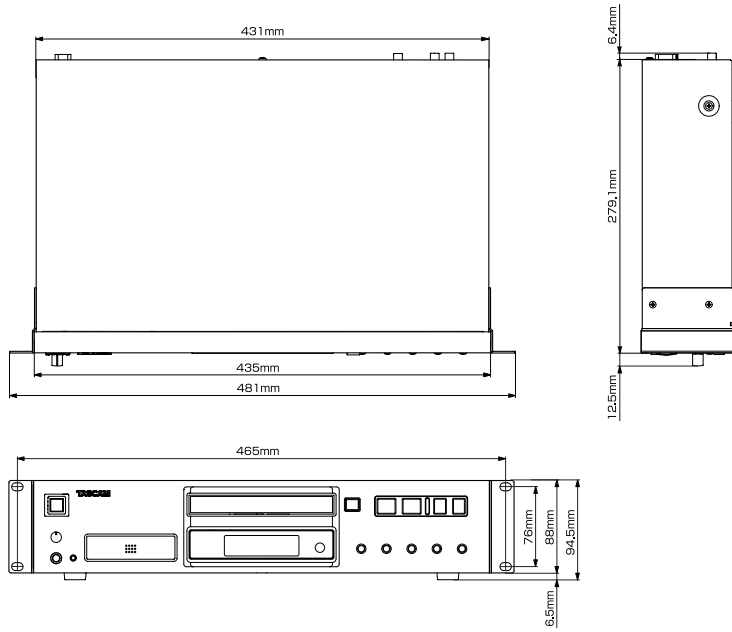
- 外形寸法: 481 x 94.5 x 298mm (幅x高さ x 奥行き)
- 電源: 100 VAC, 50~60Hz
- 消費電力: 11W(CD-200)  
11W(CD-200i)
- 質量: 4.2kg(CD-200)  
4.7kg(CD-200i)
- 動作温度: 5~35°C
- 設置時傾斜: 5度以内

**Dimensional drawings (外形寸法)**

**CD-200**



**CD-200i**



## 3. Test Mode and Special Displays

### テストモードと特殊表示

#### 1. Test Mode

The test mode is intended for use in the pre-shipping inspection at the factory and in the maintenance after shipment.

##### 1. How to enter test mode

With no disc loaded in the CD player, hold down the STOP and REW SEARCH keys and turn the system ON. Continue holding down the two keys until "TEST MD" is displayed.

"WELCOME" is displayed first, and then "TEST MD" is displayed to indicate that the test mode menu is available.

The test mode is exited when the system is turned OFF.

##### 2. Test mode menu

Press the FOLDER ◀ / ▶ key to select a test item, and press the REPEAT key to enter the selection.

To return to the test mode menu from the selected item, press the DISPLAY key.

#### 1. テストモード

工場での出荷検査及びハードウェアのメンテナンスを目的としたテストモードです。

##### 1. テストモードへの入り方

CDにDISCをローディングしない状態で、「STOP」と「REW SEARCH」キーを押ししたままで電源を入れます。キーは「TEST MD」が表示されるまで押し続けてください。

「WELCOME」表示後、「TEST MD」と表示されテストモードメニューに入ります。

テストモードは電源OFFで終了します。

##### 2. テストモードメニュー

「FOLDER ◀」又は「FOLDER ▶」キーにてテスト項目を選択し「REPEAT」キーを押して決定します。

各項目からテストモードに戻るには「DISPLAY」キーを押します。

No	Display(表示)	Description(操作内容)
1	PITCH VR	CD Pitch control potentiometer setting. (CD-200 only)
		CDピッチコントロールボリューム設定 (CD-200 のみ)
2	LCD TEST	LCD/LED display testing.
		LCD/LED表示検査
3	KEY TEST	Front key testing.
		フロント部のキー検査
4	FACT DEF	EEPROM initialization(For use in factory)
		EEPROMの初期化(工場出荷用)
5	REM TEST	IR remote control testing.
		赤外線リモコン検査
6	LIF TIM	Total power ON time check.
		電源オン積算稼働時間確認

#### 3. Details of test modes

##### 1] CD pitch control potentiometer setting (CD-200 only)

**CAUTION** After replacing the analog PCB or front PCB, be always sure to perform the CD pitch control potentiometer setting.

- (1) In the test mode menu, display "n01 PITCH VR" and press the REPEAT key.
- (2) When "VR CENT?" is displayed, set the potentiometer to the center (click position) and press the REPEAT key.
- (3) When "VR MIN?" is displayed, turn the potentiometer to the - end (MIN position) and press the REPEAT key.
- (4) When "VR MAX?" is displayed, turn the potentiometer to the + end (MAX position) and press the REPEAT key.

#### 3. 各テストモードの説明

##### 1] CDピッチコントロールボリューム設定(CD-200 のみ)

**注意** アナログPCB/フロントPCBを交換した場合は、CDピッチコントロールボリューム設定を必ず実行して下さい。

- (1) テストモードメニューで "n01 PITCH VR" を表示させて「REPEAT」キーを押します。
- (2) ディスプレイに "VR CENT?" が表示されたら、ボリュームをセンター（クリック位置）に合わせて「REPEAT」キーを押してください。
- (3) ディスプレイに "VR MIN?" が表示されたら、ボリュームを－方向（MIN位置）に回し「REPEAT」キーを押してください。
- (4) ディスプレイに "VR MAX?" が表示されたら、ボリュームを＋方向（MAX位置）に回し「REPEAT」キーを押してください。

(5) When “**COMPLETE**” is displayed, the setting is completed successfully. If the relationship between the center, MIN end and MAX end positions is abnormal, “**VR AD NG**” is displayed and the values of these positions are set to the defaults.

(6) Press the DISPLAY key to return to the test mode menu.

## 2] LCD/LED display testing

(1) In the test mode menu, display “**n02 LCD TEST**” and press the REPEAT key.

(2) All of the LCDs/LEDs (CD PITCH CONTROL) light up.

(3) Each press of the FOLDER ◀ / ▶ key switches the lighting conditions as follows.

- All LCDs/LEDs (CD PITCH CONTROL) lit.
- All LCDs/LEDs (CD PITCH CONTROL) extinguished.
- Eight characters “01234567” lit in the LCD text area.

(4) Press the DISPLAY key during testing to finish it and return to the test mode menu.

## 3] Front key testing

(1) In the test mode menu, display “**n03 KEY TEST**” and press the REPEAT key.

(2) When the name of the key to be checked is displayed, press the corresponding key.

When the key check result is OK, the name of the next key is displayed. If the key check result is NG (No Good), the displayed key name does not change.

The front key testing begins with the OPEN/CLOSE key and continues from the left to the right. When the rightmost key in a row has been tested, the keys in the next row are tested from the left end toward the right end.

The last key tested is the PITCH CONTROL key (CD-200) or the DISPLAY key (CD-200i).

(3) “**COMPLETE**” is displayed when all of the front keys have been checked.

(4) Press the DISPLAY or REPEAT key to return to the test mode menu.

## 4] EEPROM initialization (For use in factory)

**CAUTION** *This test is designed exclusively for the pre-shipment inspection at the factory. It is used after replacement of the CD drive mechanism to clear the total run time count of the mechanism.*

(1) The EEPROM initialization is for use in pre-shipment inspection at the factory. It clears the total run time count of the CD drive but does not clear the total power ON time count.

(2) In the test mode menu, display “**n04 FACT DEF**” and press the REPEAT key.

(3) “**EEPR CLR**” is displayed when the EEPROM has been initialized.

(4) Press the DISPLAY key to return to the test mode menu.

(5) “**COMPLETE**” が表示されたら正常終了です。センター、MIN、MAX位置の関係が異常な場合は、“**VR AD NG**”が表示され、値はDEFAULTになります。

(6) 「DISPLAY」キーを押すと、テストモードメニューに戻ります。

## 2] LCD/LED表示検査

(1) テストモードメニューで “**n02 LCD TEST**” を表示させて「REPEAT」キーを押します。

(2) LCD/LED (CD PITCH CONTROL) が全点灯します。

(3) 「FOLDER ◀」又は「FOLDER ▶」キーを押す毎に以下のように表示を行います。

- LCD/LED (CD PITCH CONTROL) が全点灯
- LCD/LED (CD PITCH CONTROL) が全消灯
- LCD TEXT部8文字数字表示。“01234567”

(4) テスト中に「DISPLAY」キーが押されたら、テストを中継しテストモードメニューに戻ります。

## 3] フロント部のキー検査

(1) テストモードメニューで “**n03 KEY TEST**” を表示させて「REPEAT」キーを押します。

(2) 表示部にチェックするキーの名称が表示されるので、そのキーを押します。

チェックOKなら次の名称が表示され、NGなら表示は変化しません。

チェックする順番は、「OPEN/CLOSE」キーからスタートし左から右に検査し右端まで検査したら一つ下の並びの左端から右に順次検査を行います。

最後は「PITCH CONTROL」キー(CD-200)か、「DISPLAY」キー(CD-200i)です。

(3) 全ての本体キーのチェックが完了すると、“**COMPLETE**” が表示されます。

(4) 「DISPLAY」又は「REPEAT」キーを押すと、テストモードメニューに戻ります。

## 4] EEPROMの初期化 (工場出荷用)

**注意** 工場出荷用です。CDドライブメカを交換しメカ積算時間のクリアを行いときに使用してください。

(1) EEPROMの全初期化設定 (工場出荷用) です。電源オン積算稼働時間を除くCDドライブの積算稼働時間も同時に初期化されます。

(2) テストモードメニューで “**n04 FACT DEF**” を表示させて、「REPEAT」キーを押します。

(3) 初期化が完了すると、“**EEPR CLR**” と表示されます。

(4) 「DISPLAY」キーを押すと、テストモードメニューに戻ります。

## 5] IR remote control testing

- (1) In the test mode menu, display “n05 REM TEST” and press the REPEAT key.
- (2) Press each remote control key and confirm that its name is displayed.
- (3) Press the REPEAT or DISPLAY key during testing to finish it and return to the test mode menu.

## 6] Total power ON time check

**CAUTION** Since the EEPROM on the front PCB stores various total run time data, the total power ON time is cleared when the front PCB is replaced.

- (1) In the test mode menu, display “n06 LIFE TIM” and press the REPEAT key.
- (2) “LH” is displayed together with the total power ON time count.  
This data is always counted while the system is turned ON. It cannot be cleared.
- (3) Press the DISPLAY key to return to the test mode menu.

## 2. Special Displays

The special displays are for use in the pre-shipping inspection at the factory and in the support after shipment.

### 1. Version number display

This display shows the version number of the microcomputer used in the system.

- (1) Hold down the STOP and REPEAT keys and turn the system ON.  
Continue holding down the two keys until “VERSION” is displayed.  
After “VERSION”, the version number of the microcomputer is displayed.
- (2) Each press of the FOLDER ◀ / ▶ key switches the displayed information as follows.
  - “VERXX.XXX”: Version number of the system
  - “BLD XXXX”: Build number of the system
  - “DRV X.XX”: Version number of the CD-5020A drive.
- (3) The version number display is exited when the system is turned OFF.

### 2. Total drive run time check

This display shows the total run time count of the CD-5020A drive.

**CAUTION** Since the EEPROM on the front PCB stores various total run time data, the total drive run time is cleared when the front PCB is replaced.

- (1) Hold down the STOP and PLAY/READY keys and turn the system ON.

## 5] 赤外線リモコン検査

- (1) テストモードメニューで “n05 REM TEST” を表示させて「REPEAT」キーを押します。
- (2) リモコンのキーを操作するとキーの名称がディスプレイに表示されます。
- (3) テストを中継する場合は、「REPEAT」又は「DISPLAY」キーを押すと、テストモードメニューに戻ります。

## 6] 電源オン積算稼働時間確認

**注意** 各種の積算稼働時間は、フロントPCB上のEEPROMに保存されているためフロントPCBを交換した場合は、電源オンの積算稼働時間は新たな時間になります。

- (1) ) テストモードメニューで “n06 LIFE TIM” を表示させて「REPEAT」キーを押します。
- (2) ディスプレイに “LH” が表示され、電源オン積算時間が表示されます。(単位: hour)  
この時間は、機器に電源投入されている間は常に積算されます。クリアすることはできません。
- (3) 「DISPLAY」キーを押すと、テストモードメニューに戻ります。

## 2. 特殊表示

工場の出荷検査及び、出荷後のサポートを目的とした特殊表示です。

### 1. Version番号表示

システムに搭載されているマイコンのVersion番号を表示します。

- (1) 「STOP」と「REPEAT」キーを押したままで電源を入れます。  
キーは “VERSION” が表示されるまで押し続けてください。  
“VERSION” 表示後に、本体のVERSION番号が表示されます。
- (2) 「FOLDER ◀」又は「FOLDER ▶」キーを押す毎に以下のように表示を行います。
  - “VERXX.XXX”: 本体のVersion番号
  - “BLD XXXX”: 本体のBuild番号
  - “DRV X.XX”: CD-5020AドライブのVersion番号
- (3) Version番号表示は電源OFFで終了します。

### 2. ドライブの積算稼働時間確認

CD-5020Aドライブの稼働時間を表示します。

**注意** 各種の積算稼働時間は、フロントPCB上のEEPROMに保存されているためフロントPCBを交換した場合ドライブの積算稼働時間は新たな時間になります。

- (1) 「STOP」と「PLAY/READY」キーを押したままで電源を入れます。

Continue holding down the two keys until **"RUN TIME"** is displayed.

**"RUN TIME"**, the total run time of the drive is displayed.

- (2) **"RH"** is displayed together with the total drive run time count (in hours).

The total drive run time is cleared when "EEPROM initialization (For use in factory)" is performed in the test mode.

- (3) The total drive run time display is exited when the product is turned OFF.

キーは **"RUN TIME"** が表示されるまで押し続けて下さい。

**"RUN TIME"** 表示後に、積算稼働時間が表示されます。

- (2) ディスプレイに **"RH"** が表示され、ドライブ積算稼働時間が表示されます。(単位：hour)

テストモードでEEPROMの初期化（工場出荷用）を行うとドライブの積算稼働時間はクリアされます。

- (3) ドライブの積算稼働時間表示は電源OFFで終了します。

## 4. Updating of system firmware

### システムファームウェアのアップデート

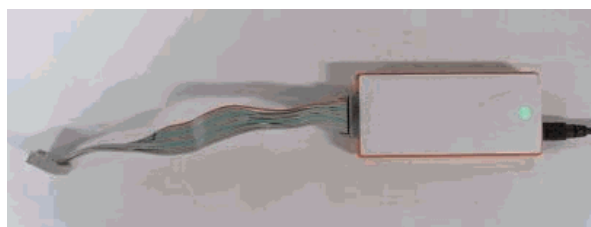
#### 1. Purpose

This document describes how to update the firmware for the CD-200/CD-50/CD-200i.

#### 2. Required Materials and Firmware

Prepare the following materials and firmware.

- Windows PC  
Windows 2000 or after.
- Renesas E8a on-chip debugging emulator  
USB connected



- Jig cable between E8a and system main body board

#### 1. 目的

このドキュメントは、CD-200/CD-50/CD-200iでのファームウェアアップデートの方法について記載しています。

#### 2. 必要機材及びファームウェア

以下の機材及びファームウェアを事前に準備します。

- Windows PC  
OS: Windows 2000以降
- Renesas E8a オンチップデバッグエミュレータ  
USB接続

- E8a - 本体基板間ジグケーブル



- E8a side (E8a側)

Recommended connector: Sumitomo 3M 7614-6002 14-pin connector

推奨コネクタ： 住友スリーエム 7614-6002  
14ピンコネクタ

Pin No.	Signals
1	N.C.
2	Vss
3	N.C.
4	Vss
5	N.C.
6	Vss
7	MODE
8	Vcc
9	N.C.
10	Vss
11	N.C.
12	Vss
13	nRESET
14	Vss

- System main body board side (本体基板側)

Recommended connector: JST PHR4

推奨コネクタ： 日圧 PHR4

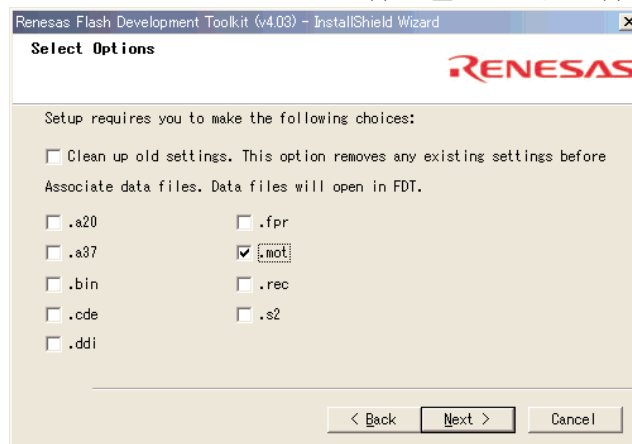
Pin No.	Signals
1	Vcc
2	MODE
3	nRESET
4	Vss

- Renesas FDT (Flash Development Toolkit) software  
Must be V4.03 Release 01 or after.  
The free evaluation version software that can be downloaded from the Renesas website is acceptable.
- Firmware ROM image for each model (.mot file)  
Supplied by the development department.  
**CD-200 / 50: c20xxxnn.mot**  
**CD-200i: c2ixxxxnn.mot**

### 3. Installing the FDT

Download the FDT software (V4.03 Release 01 or after) from the Renesas website and install it. The free evaluation version software can be used without payment or limit, but it cannot receive the support from Renesas Technology.

The installation includes the step for confirming the association of file extensions. When the following window is displayed, check only “.mot”. If you do not want association in consideration of other applications, uncheck all of the items.



#### [ US Download site ]

[http://www.renesas.com/tool\\_env](http://www.renesas.com/tool_env)

Go to the Download Search Results page of the above site and download “Flash Development Toolkit”

If the link to the URL above is not available, visit home page <http://www.renesas.com/> and search “Flash Development Toolkit” in the search window.

- Renesas FDT (Flash Development Toolkit) ソフトウェア  
V4.03 Release01以降必須  
Renesasサイトよりダウンロードできる無償評価版で可
- 各機種向けファームウェアROMイメージ (.motファイル)  
開発部門より供給  
**CD-200 / 50: c20xxxnn.mot**  
**CD-200i: c2ixxxxnn.mot**

### 3. FDTのインストール

RenesasサイトよりFDT (V4.03 Release01以降) 無償評価版をダウンロードし、インストールします。無償評価版は無料/無期限で使用できますが、ルネサス社のサポートを受ける事ができません。

インストール中、ファイル拡張子との関連付けの変更確認があります。下の様に “.mot” だけにチェックを入れてください。他のアプリケーションとの兼ね合いで関連付けをしたくない場合は、全てのチェックを外してください。

#### [ 日本のダウンロードサイト ]

[http://japan.renesas.com/tool\\_evaluation\\_download](http://japan.renesas.com/tool_evaluation_download)

上記のダウンロード検索結果ページにて、“フラッシュ開発ツールキット”を選択してダウンロードします。

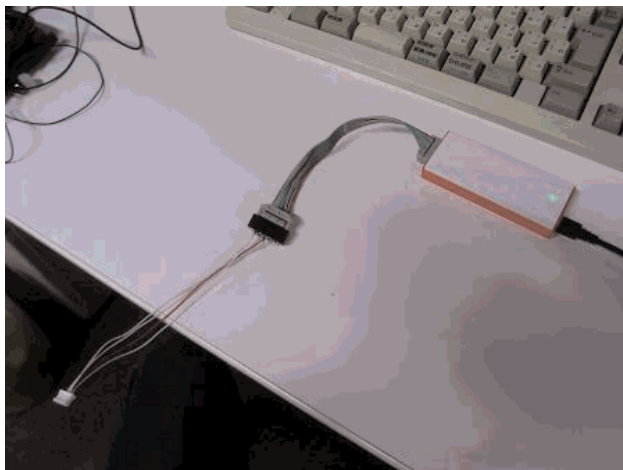
ダウンロード時にUSER IDの入力を求められますので、未登録の場合はサイトの指示に従ってユーザー登録を行ってください。

ダウンロードURLのLinkが切れている場合は、<http://japan.renesas.com/> のトップページの検索ウィンドウにてキーワード“フラッシュ開発ツールキット”を検索してください。

#### 4. Connection

After installing the FDT software, connect the hardware in the following steps.

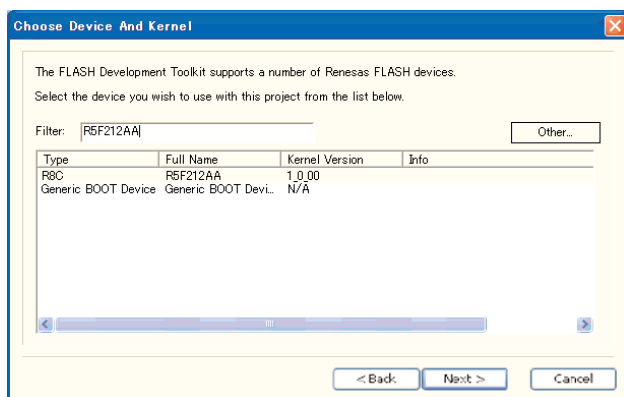
1. Connect the E8a and the Windows PC using a USB cable.
2. Connect the E8a and the system main body (PCB,FRONT J101) using the jig cable.



#### 5. Writing the Firmware

After connecting the hardware, write the firmware in the following steps.

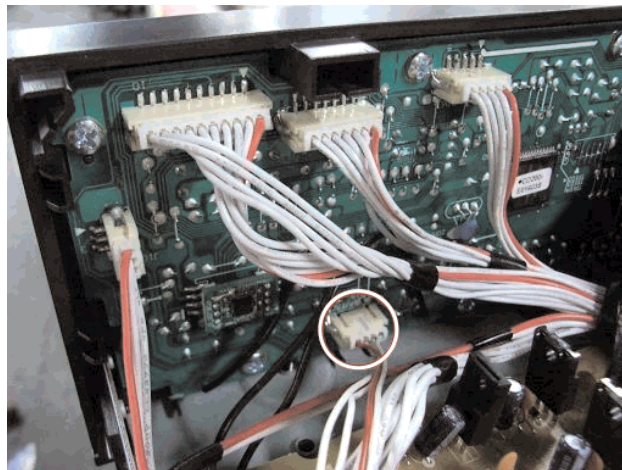
1. Select **[Start]** → **[Program]** → **[Renesas]** → **[Flash Development Toolkit]** → **[Flash Development Toolkit Basic]** to start the software.
2. The **[Choose Device And Kernel]** window appears.



#### 4. 配線

FDTのインストール後、以下の順序で配線を行います。

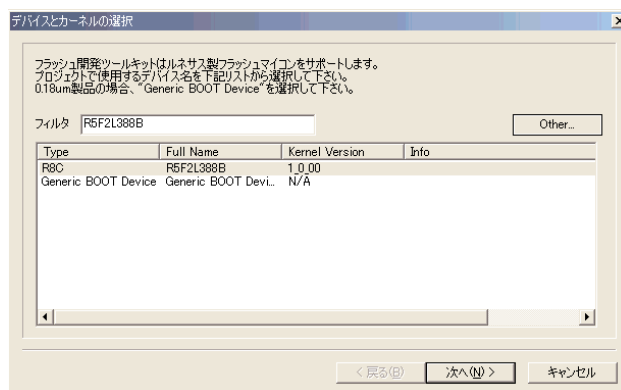
1. E8aとWindows PCをUSBケーブルで接続します。
2. E8aと製品(PCB,FRONT J101)をジグケーブルで接続します。



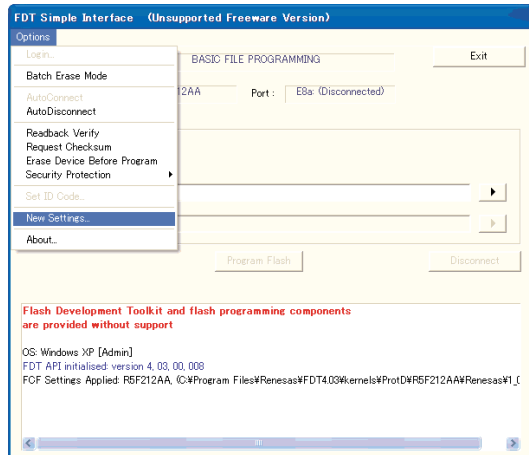
#### 5. ファームウェアの書き込み

配線後、以下の手順でファームウェアを書き込みます。

1. **[スタート]** → **[プログラム]** → **[Renesas]** → **[Flash Development Toolkit]** → **[Flash Development Toolkit Basic]**を起動します。
2. **[デバイスとカーネルの選択]** が現れます。



If the window is not displayed, select [Options] → [New Settings...].

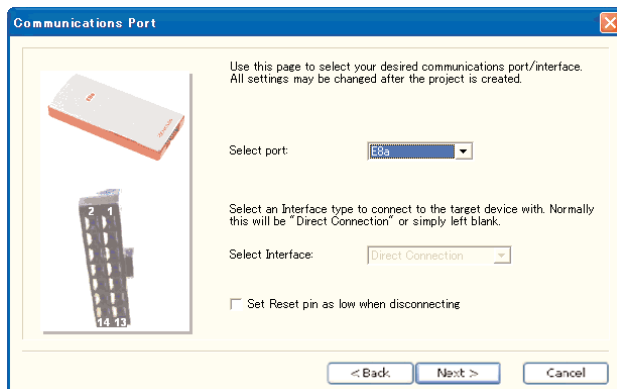


Select the following devices by entering their names in "Filters" and then pressing [Next].

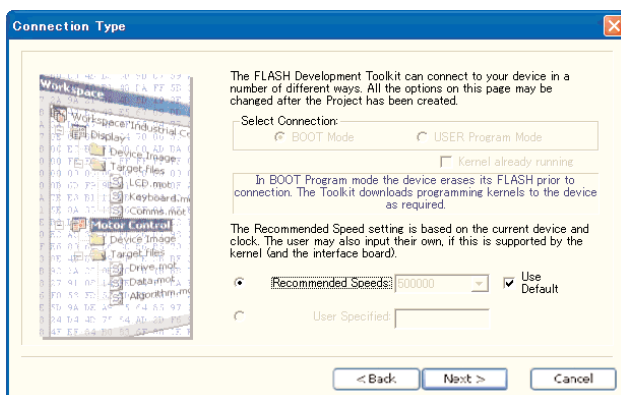
- CD-200 / 50 / 200i: R5F2L388B

3. The [Communications Port] window appears.

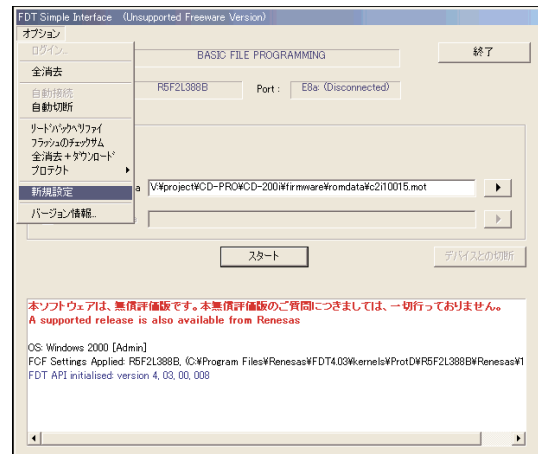
Change the port selected in "Select port" to "E8a" and press [Next].



4. When the [Connection Type] window is displayed, simply press [Next].



現れない場合は、[オプション] → [新規設定] を選択します。

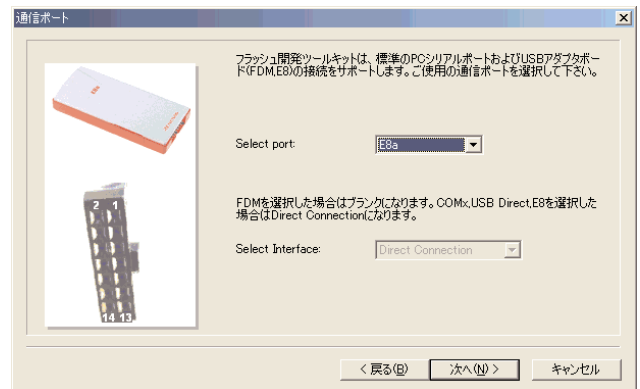


以下のデバイスを選択します。"フィルタ" に以下のデバイス名を入力した上でデバイスを選択し、[次へ]を押します。

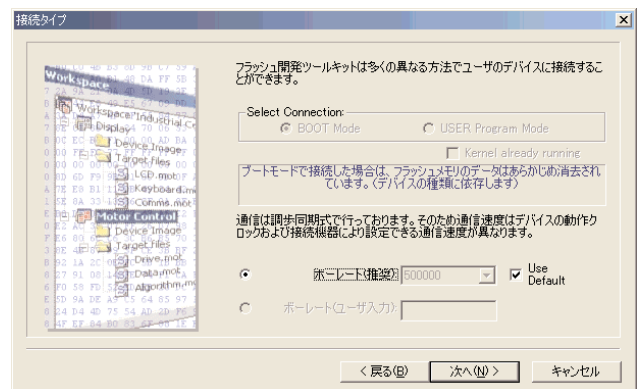
- CD-200 / 50 / 200i: R5F2L388B

3. [ポートの選択] が現れます。

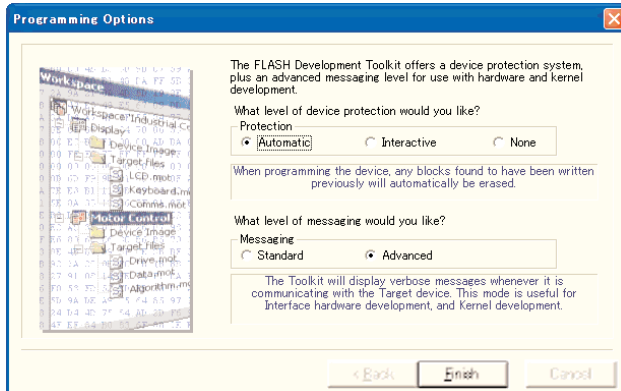
"Select port:" を "E8a" に変更し、[次へ]を押します。



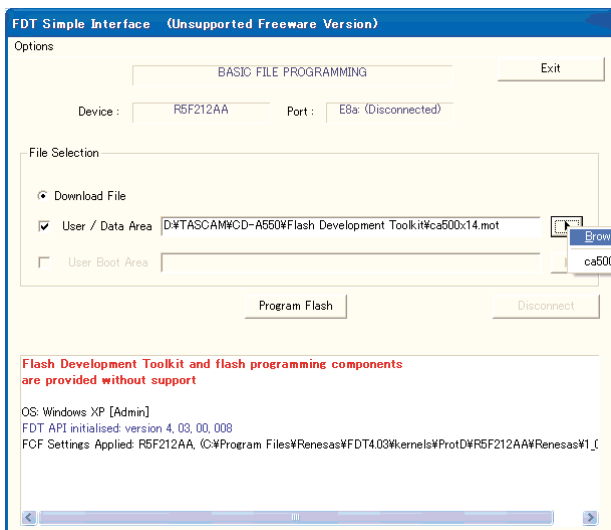
4. [接続タイプ] が現れますのでそのまま[次へ]を押します。



5. When the **[Programming Options]** window is displayed, simply press **[Finish]**.

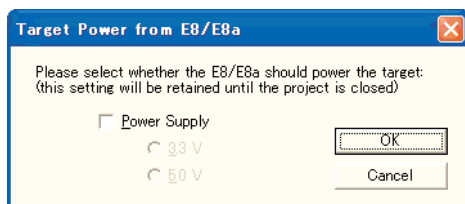


6. The **[FDT Simple Interface]** window appears.

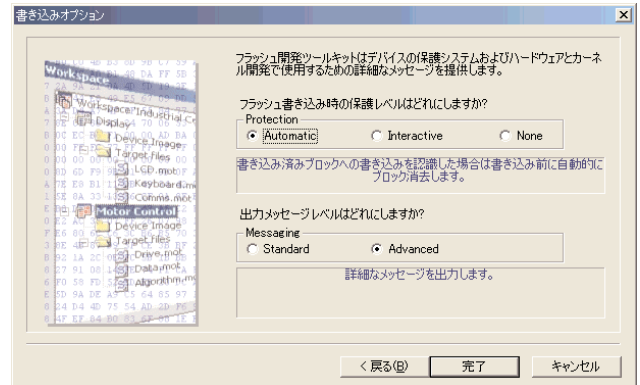


Check **"User / Data Area"** and press the button on the right of the file name entry field. When the file selection buttons pop up, click on **[ Browse ]** on the top to view the file selection window. In this window, move to the folder storing the ROM image file (.mot file) and select the ROM image file to be used.

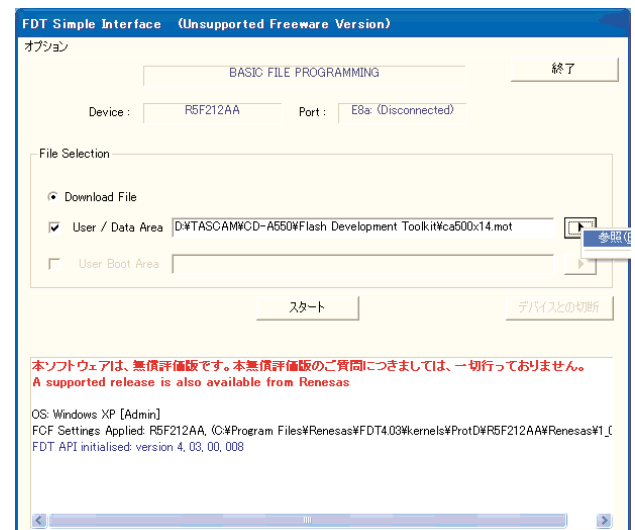
7. Turn the system ON.  
8. Press **[Program Flash]** in the **[FDT Simple Interface]** window to start writing the firmware.  
9. When **[Target Power from E8/E8a]** is displayed, do not check any item but simply press **[OK]**.



5. **"書き込みオプション"** が現れますのでそのまま**[完了]**を押します。

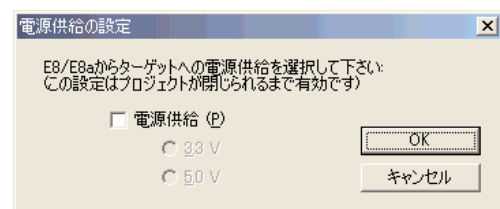


6. **[FDT Simple Interface]** が現れます。



**"User / Data Area"** にチェックを入れ、ファイル名入力欄右側のボタンを押します。ファイル選択用のボタンがポップアップ表示されますので、一番上の**"参照"**をクリックしてファイル選択ウィンドウを表示させます。このウィンドウ内でROMイメージファイル(.motファイル)を置いたフォルダーに移動し、使用するROMイメージファイルを選択してください。

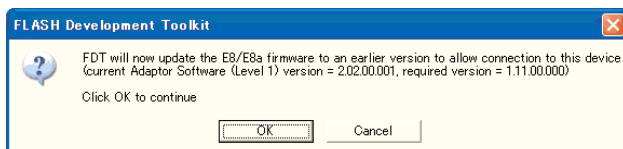
7. 製品の電源を入れます。  
8. **[FDT Simple Interface]** の**[スタート]**を押し、書き込みを開始します。  
9. **[電源供給の設定]** では、チェックを入れずにそのまま**[OK]**を押します。



10. When [**Select USB Device**] is displayed, select the detected **E8a** name and press [**OK**].



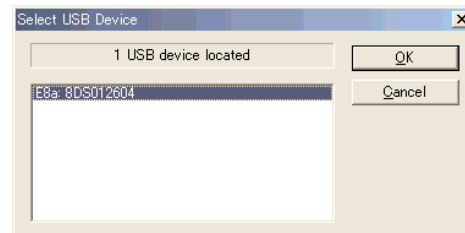
11. The firmware writing starts. If the software requires updating of the **E8a** firmware, follow the instruction.



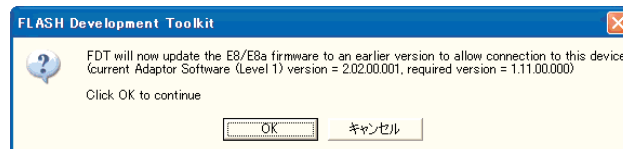
In case the FDT software freezes after the firmware updating, give up the current firmware writing and reboot the PC.

12. When the firmware writing completes successfully, turn the system OFF and unplug the jig cable from it.  
13. Finally, restart the product and view the firmware version to confirm it.

10. “**Select USB Device**” では、見つかった**E8a**を選択し[**OK**]を押します。



11. 書き込みが始まります。この時、**E8a**のファームウェア更新を求められる場合がありますので指示に従ってください。



その際、ファームウェア更新後にFDTがフリーズする場合があります。その場合は諦めて一度PCを再起動してください。

12. 書き込みが完了したら、製品の電源を切り、製品からジグケーブルを抜きます。  
13. 最後に製品を起動し、ファームウェアバージョンを表示させて確認します。

## 4. Message Display glossary

### メッセージ一覧

#### Operation messages

The following messages are shown on the main display according to the operation of this unit.

#### 動作メッセージ

本機の動作に応じて、ディスプレイのメイン表示部に以下のメッセージが表示されます。

Message(メッセージ)		Meaning(内容)	Response(対応方法)
-CLEAR-	Lit (点灯)	All programs have been cleared.	-----
		プログラムをすべて消去しました。	-----
CLOSE	Lit (点灯)	The disc tray is closing.	-----
		ディスクトレイを閉じています。	-----
NO DISC	Lit (点灯)	There is no disc or the disc cannot be verified.	-----
		ディスクがありません/ディスクを検出できませんでした。	-----
NO FILES	Lit (点灯)	The disc has no files that can be played back.	Load a disc that has MP3 or WAV files.
		ディスクに再生可能なファイルが1つもありません。	MP3, WAVファイルの記録されたディスクをセットしてください
NO NAME	Lit (点灯)	There is no artist data or no data that can be displayed.	Text information must be 7-bit ASCII compatible text to be displayed.
		表示できるアーティストデータがないか、データを表示できません。	表示できる文字情報は7bit ASCII相当の文字のみです。
NO TITLE	Lit (点灯)	There is no title data that can be displayed.	Text information must be 7-bit ASCII compatible text to be displayed.
		表示可能なタイトルデータがありません。	表示できる文字情報は7bit ASCII相当の文字のみです。
OPEN	Lit (点灯)	The disc tray is open.	-----
		ディスクトレイが開いています。	-----
TOC READ	Lit (点灯)	TOC information is being read.	-----
		TOC情報を読み込んでいます。	-----

#### CD-200i only

NO IPOD	Lit (点灯)	No iPod is connected.	Connect an iPod.
		iPodが装着されていません。	iPodを装着してください。
- IPOD -	Lit (点灯)	The output source is set to iPod.	-----
		出力ソースとしてiPodが選択されています。	-----
- AUX -	Lit (点灯)	The output source is set to AUX.	-----
		出力ソースとしてAUX INが選択されています。	-----

### Warning messages

If an operation cannot be completed, one of the following messages is shown. It will appear for about two seconds before disappearing automatically.

### 警告メッセージ

操作を受け付けない場合、以下のような警告メッセージを表示します。警告メッセージは約2秒間表示された後、自動的に消えます。

Message(メッセージ)		Meaning(内容)	Response(対応方法)
NO PGM	Lit (点灯)	No program has been created.	Add tracks to the program.
		プログラムが設定されていません。	プログラムを設定してください。
PGM FULL	Lit (点灯)	You cannot add more than 99 tracks to the program.	Either stop trying to add to the program or clear the program.
		プログラムには100曲以上登録できません。	プログラムステップの追加登録をあきらめるか、またはプログラムを消去してから登録し直してください。

### Error messages

If one of the following error messages is shown, please refer to the response column and try to resolve it.

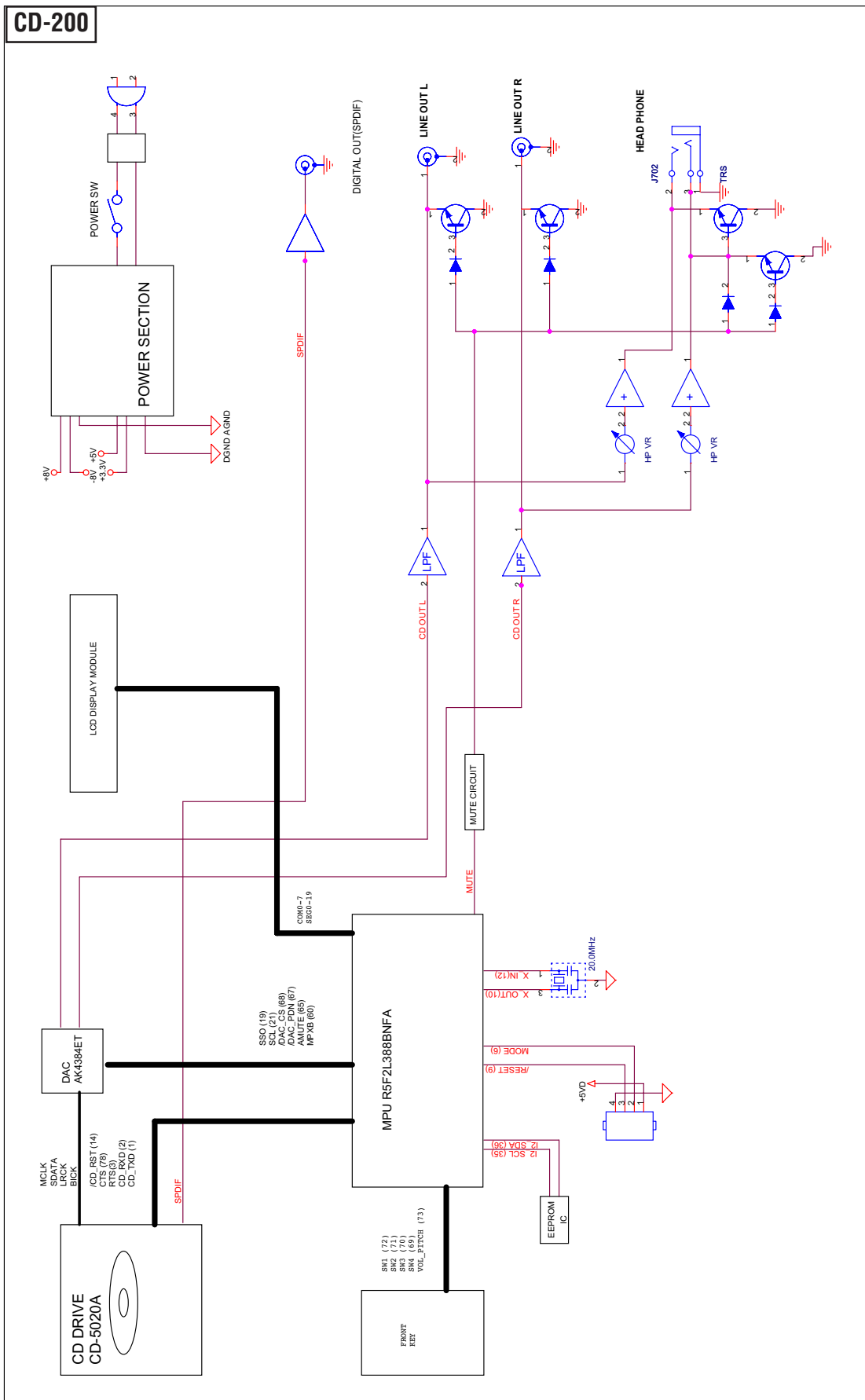
### エラーメッセージ

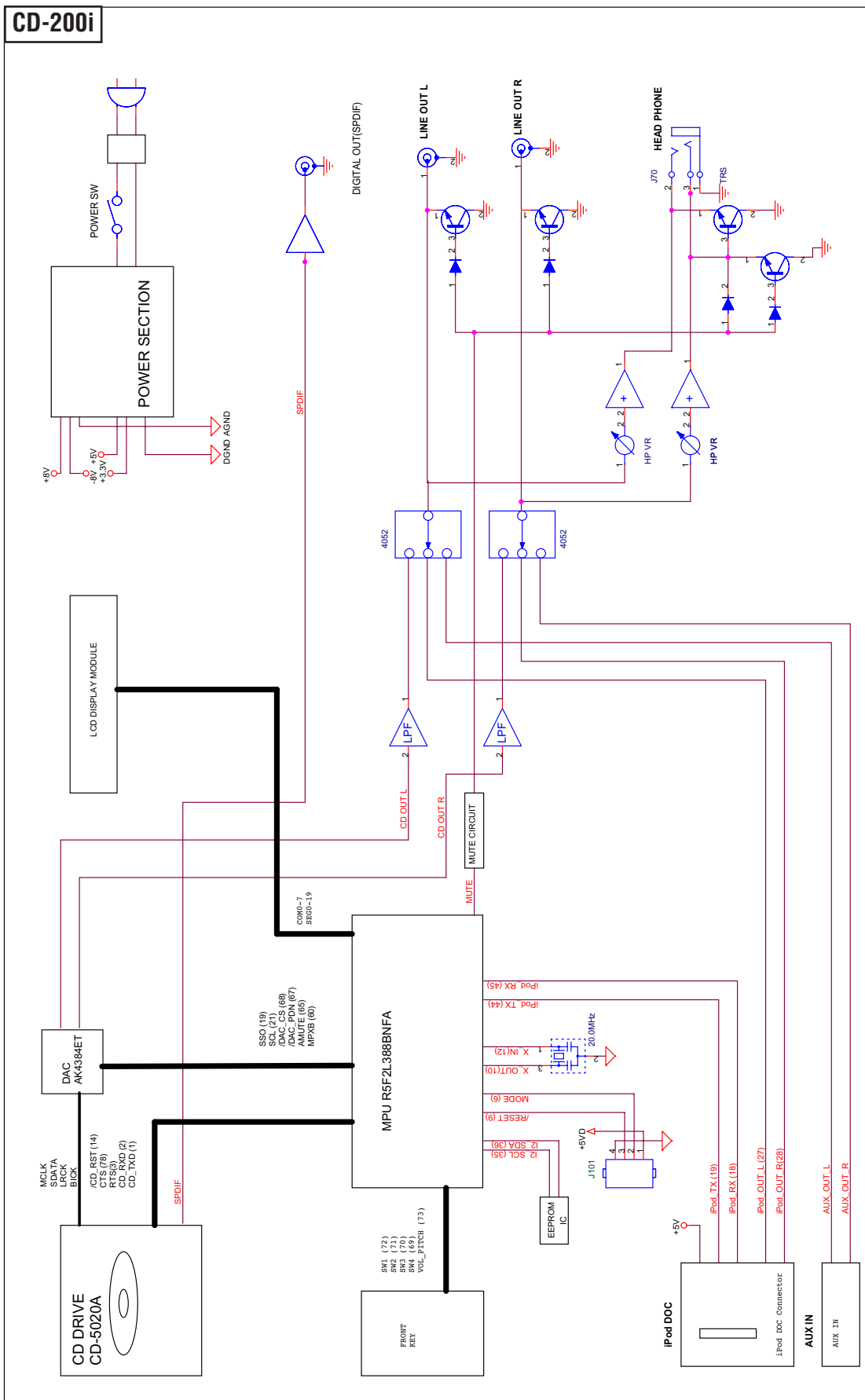
以下のエラーメッセージが表示されたときは、対応方法を参考に原因を解消してください。

Message(メッセージ)		Meaning(内容)	Response(対応方法)
COMM ERR	Blinking (点滅)	Cannot communicate with the CD drive.	Check the connection of the harness to the drive and the 5 V power supply for the drive. If there is no problem in them, replace the drive or the CONTROL PCB Ass'y.
		CDドライブとの通信ができません。	ドライブと接続しているハーネスの接続とCDドライブの5V電源を確認してください。それらに問題が無い場合はドライブかCONTROL PCB Assyを交換してください。
COMM ERR	Lit (点灯)	An error occurred during communication with the CD drive.	Check the connection of the harness to the drive and the 5 V power supply for the drive (if it is interfered with ripple). If there is no problem in them, replace the drive or the CONTROL PCB Ass'y.
		CDドライブとの通信でエラーが発生しています。	ドライブと接続しているハーネスの接続とCDドライブの5V電源が正常か(リップルが乗っていないか)を確認してください。それらに問題が無い場合はドライブかCONTROL PCB Assyを交換してください。
DEC ERR	Lit (点灯)	The file type is not supported or otherwise could not be played.	Change the disc.
		サポート外のファイルであるか、ファイルを再生できません。	ディスクを交換してください。
DISC ERR	Lit (点灯)	The TOC or file system could not be read, or focus adjustment was not possible.	Clean or change the disc.
		TOCやファイルシステムが読み出せないか、フォーカス調整ができません。	ディスククリーニングするか、交換してください。
DRV ERR	Lit (点灯)	The CD drive hardware is broken.	Change the CD drive.
		CDドライブのハードウェアが故障しています。	CDドライブを交換してください。
READ ERR	Lit (点灯)	The track cannot be accessed.	Clean or change the disc.
		曲にアクセスできません。	ディスククリーニングするか、交換してください。

# 5. Block Diagram

## ブロックダイアグラム



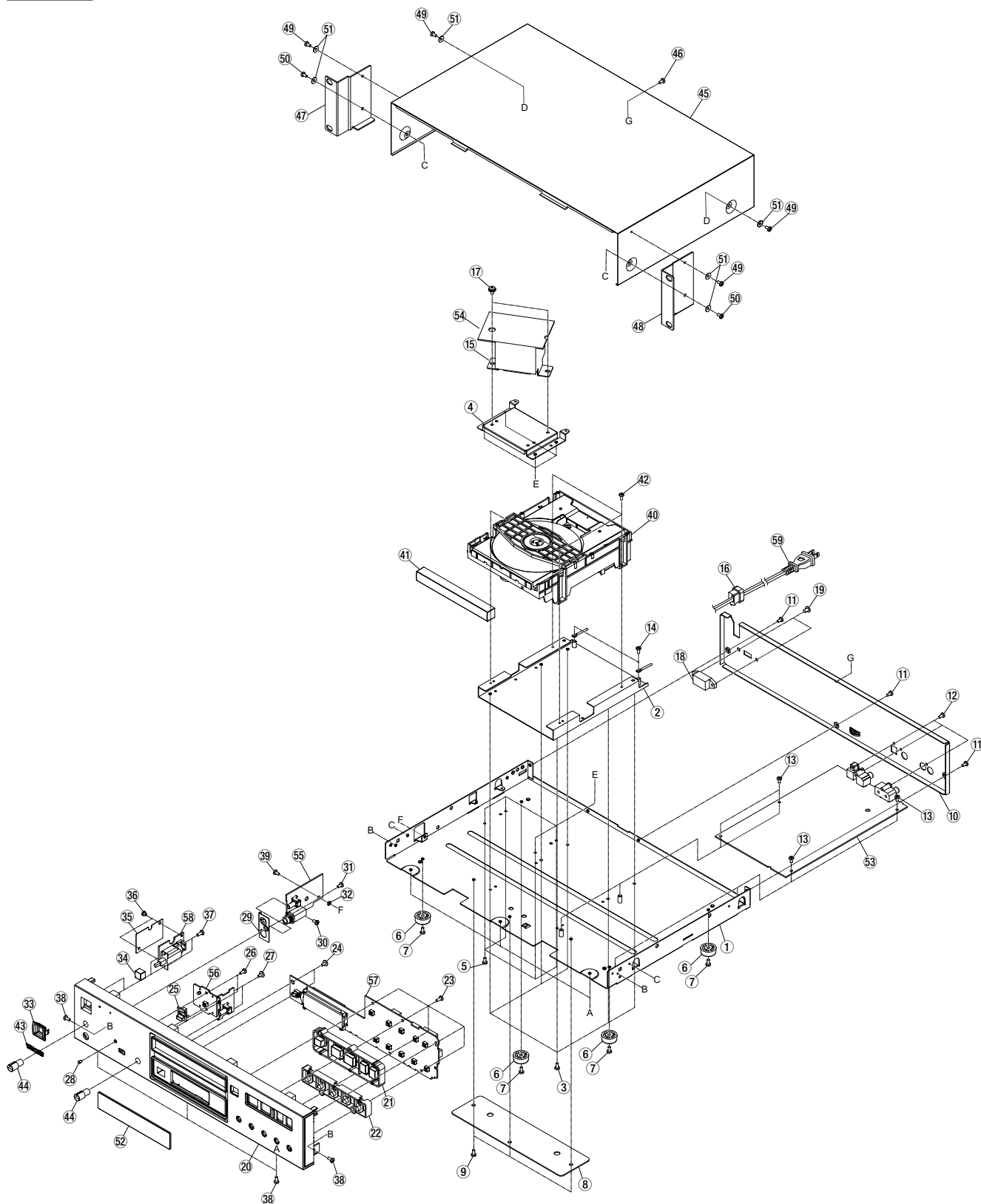


# 6. Exploded Views and Parts List

## 分解図とパーツリスト

### Exploded View-1

**CD-200**



**Exploded View-1**

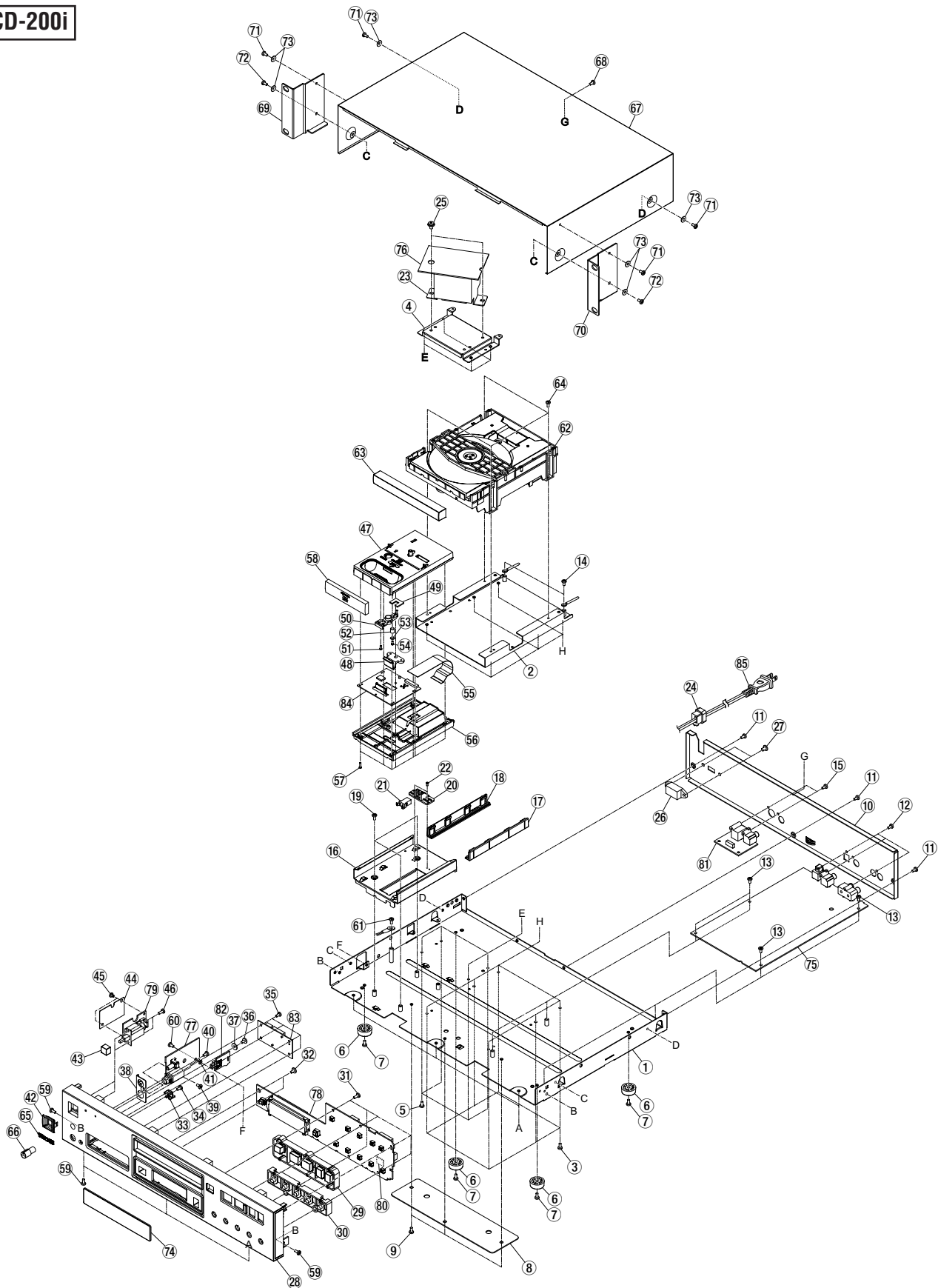
REF.NO.	PARTS NO.	DESCRIPTION	REMARKS
1- 1	M02481610B	CHASSIS,MAIN CD-200 G	
1- 2	M02947700B	BRACKET,DRIVE CD-200 G	
1- 3	B00199706A	SCREW,BPB 3*6 FZB G	
1- 4	3M0191300B	BRACKET,TRANS	
1- 5	B00199706A	SCREW,BPB 3*6 FZB G	
1- 6	3M001950	FOOT,21MM G	
1- 7	B00197806A	SCREW,PPSU 3*6 FZC G	
1- 8	M03007000A	FRAME,BOTTOM CD-200 G	
1- 9	B00208807A	SCREW,FPS 3*7 FZB G	
1-10	M02947800B	PANEL,REAR DM CD-200 G [Except ETC ]	
1-10	M02947893C	PANEL,REAR EXTC CD-200 G [ ETC ]	
1-11	B00199708A	SCREW,BPB 3*8 FZB G	
1-12	B00199708A	SCREW,BPB 3*8 FZB G	
1-13	B00197808A	SCREW,PPSU 3*8 FZC G	
1-14	B00197808A	SCREW,PPSU 3*8 FZC G	
1-15	△ 3E0394800A	TRANS100/120/230 CDP1260G	
1-16	3M000880	BUSHING, #2271(CSA)-G	
1-17	3B0701908A	SCREW BTT-SSB 4*8	
1-18	Y00450000A	AC SELECT ASSY,CDA550 G [ ETC ]	
	△ 3E040130	SW,SL14-22AH-0AN G	
	E01545700A	WIRE,BROWN 120V CDA550 G	
	E01545800A	WIRE,BLACK CT CDA550 G	
	E01545900A	WIRE,ORANGE 230V CDA550 G	
1-19	B00199808A	SCREW,BPB 4*8 FZB G	
1-20	M02948000D	PANEL,FRONT CD-200 G	
1-21	M02481300B	BUTTON,OPE CD-160MK2 G	
1-22	M02496600A	BUTTON,B CD-160MK2 G	
1-23	B00199008A	SCREW,BPP 3*8 FZC G	
1-24	B00208908A	SCREW,PPPU 3*8 FZB G	
1-25	M01594101A	BUTTON,SINGLE-L N66 G	
1-26	B00199008A	SCREW,BPP 3*8 FZC G	
1-27	B00208908A	SCREW,PPPU 3*8 FZB G	
1-28	M02440800B	LENS LED VL-X5 G	
1-29	M02481400A	BRACKET,PH JACK CD160MK2 G	
1-30	B00199706A	SCREW,BPB 3*6 FZB G	
1-31	B00199708A	SCREW,BPB 3*8 FZB G	
1-32	M03026300A	WASHER,PC 10*3.2*1.0 G	
1-33	M01334900A	ESCUTCHEON,POWERCD-RW402G	
1-34	M01335100A	BUTTON,POWER CD-RW402 G	
1-35	M02948100A	SHIELD PLATE,PWR CD-200 G	
1-36	3M0195700A	SNAP RIVET(SR3-3.5) X-9G	
1-37	B00199008A	SCREW,BPP 3*8 FZC G	
1-38	B00208807A	SCREW,FPS 3*7 FZB G	
1-39	B00199708A	SCREW,BPB 3*8 FZB G	
1-40	1A77223A50	CD-5020A-50	
1-41	M02947900A	PANEL,TRAY CD-200 G	
1-42	B00199708A	SCREW,BPB 3*8 FZB G	
1-43	3M0134900A	BADGE TASCAM SILVER G	
1-44	M01891300B	KNOB,VOLUME MCD1 G	
1-45	3M0189400C	BONNET CD-30 G	
1-46	B00170608A	SCREW,VPCR 3*8 FZB G	
1-47	M02497300A	ANGLE,L CD-160MK2 G	
1-48	M02497200A	ANGLE,R CD-160MK2 G	
1-49	B00197606A	SCREW,PPSU 3*6 FZB G	
1-50	B00197612A	SCREW,PPSU 3*12 FZB G	

**Exploded View-1**

REF.NO.	PARTS NO.	DESCRIPTION	REMARKS
1-51	M02692700A	FIBER WSHR,10*3.2*0.8TBLK	
1-52	M02496700B	WINDOW,CD-160MK2 G	
1-53		PCB ASSY,ANALOG CD200 G .....	Refer to page 34 (GATHER PCBA ANALOG CD200 G)
1-54		PCB ASSY,JPN TRANS CD200G .....	Refer to page 34 (GATHER PCBA ANALOG CD200 G)
1-54		PCB ASSY,TRANS CD200G T/C .....	Refer to page 34 (GATHER PCBA ANALOG CD200 G)
1-54		PCB ASSY,TRANS CD200G TM .....	Refer to page 34 (GATHER PCBA ANALOG CD200 G)
1-54		PCB ASSY,TRANS CD200G EUR .....	Refer to page 34 (GATHER PCBA ANALOG CD200 G)
1-55		PCB ASSY,PHONE CD200 G .....	Refer to page 34 (GATHER PCBA ANALOG CD200 G)
1-56		PCB ASSY,PITCH CD200 G .....	Refer to page 34 (GATHER PCBA ANALOG CD200 G)
1-57		PCBA,FRONT CD200 G .....	Refer to page 36 (GATHER PCBA,FRONT CD200 G)
1-58		PCB ASSY,PW-SW CD200 G .....	Refer to page 36 (GATHER PCBA,FRONT CD200 G)
1-59	△ 3E000350	POWER CORD,UK G	
1-59	△ 3E000360	POWER CORD,AUS G	
1-59	△ 3E009230	POWER CORD,UL/CSA SPEI-G	
1-59	△ 3E015210	POWER CORD,EUR-G	
1-59	△ E0156970	POWER CORD,TM 7A BSMI G	
1-59	△ E0140630	POWER CORD,KOREA WS-006	
1-59	△ E0140770	POWER CORD,JPN PSE 7A G	
1-59	△ E0148200	POWER CORD,CQ-5818-00 G	

### Exploded View-2

CD-200i



**Exploded View-2**

REF.NO.	PARTS NO.	DESCRIPTION	REMARKS
2- 1	M02481620C	CHASSIS,MAIN CD-200I G	
2- 2	M02947700B	BRACKET,DRIVE CD-200 G	
2- 3	B00199706A	SCREW,BPB 3*6 FZB G	
2- 4	3M0191300B	BRACKET,TRANS	
2- 5	B00199706A	SCREW,BPB 3*6 FZB G	
2- 6	3M001950	FOOT,21MM G	
2- 7	B00197806A	SCREW,PPSU 3*6 FZC G	
2- 8	M03007000A	FRAME,BOTTOM CD-200 G	
2- 9	B00208807A	SCREW,FPS 3*7 FZB G	
2-10	M03022400A	PANEL,REAR DM CD-200I G [Except ETC ]	
2-10	M03022493A	PANEL,REAR EXTC CD-200I G [ ETC ]	
2-11	B00199708A	SCREW,BPB 3*8 FZB G	
2-12	B00199708A	SCREW,BPB 3*8 FZB G	
2-13	B00197808A	SCREW,PPSU 3*8 FZC G	
2-14	B00197808A	SCREW,PPSU 3*8 FZC G	
2-15	B00199708A	SCREW,BPB 3*8 FZB G	
2-16	M03022600A	BRACKET,TRAY DOC CD200I G	
2-17	M03023000A	HOLDER,TRAY L CD-200I G	
2-18	M03023100A	HOLDER,TRAY R CD-200I G	
2-19	B00171406A	SCREW,BPA 3*6 FZB G	
2-20	M03023300A	BRACKET,LATCH CD-200I G	
2-21	M03031900A	LOCK,DOOR DT-1 G	
2-22	B00171206A	SCREW,BPA 2*6 FZB G	
2-23	△ 3E0394800A	TRANS100/120/230 CDP1260G	
2-24	3M000880	BUSHING, #2271(CSA)-G	
2-25	3B0701908A	SCREW BTT-SSB 4*8	
2-26	Y00450000A	AC SELECT ASSY,CDA550 G [ ETC ]	
	△ 3E040130	SW,SL14-22AH-0AN G	
	E01545700A	WIRE,BROWN 120V CDA550 G	
	E01545800A	WIRE,BLACK CT CDA550 G	
	E01545900A	WIRE,ORANGE 230V CDA550 G	
2-27	B00199808A	SCREW,BPB 4*8 FZB G	
2-28	M03022300B	PANEL,FRONT CD-200I G	
2-29	M02481300B	BUTTON,OPE CD-160MK2 G	
2-30	M02496600A	BUTTON,B CD-160MK2 G	
2-31	B00199008A	SCREW,BPP 3*8 FZC G	
2-32	B00208908A	SCREW,PPPU 3*8 FZB G	
2-33	M03057200A	BRCKET,LOCK CD-200I G	
2-34	B00199706A	SCREW,BPB 3*6 FZB G	
2-35	B00199008A	SCREW,BPP 3*8 FZC G	
2-36	B00208908A	SCREW,PPPU 3*8 FZB G	
2-37	3M0102400A	PLAIN WASHER 3.5X10X1	
2-38	M02481400A	BRACKET,PH JACK CD160MK2 G	
2-39	B00199706A	SCREW,BPB 3*6 FZB G	
2-40	B00199708A	SCREW,BPB 3*8 FZB G	
2-41	M03026300A	WASHER,PC 10*3.2*1.0 G	
2-42	M01334900A	ESCUTCHEON,POWERCD-RW402G	
2-43	M01335100A	BUTTON,POWER CD-RW402 G	
2-44	M02948100A	SHIELD PLATE,PWR CD-200 G	
2-45	3M0195700A	SNAP RIVET(SR3-3.5) X-9G	
2-46	B00199008A	SCREW,BPP 3*8 FZC G	
2-47	M03022700B	TRAY,DOC TOP CD-200I G	
2-48	M03023200A	HOOK,TRAY DOC CD-200I G	
2-49	M03065400B	CUSHION,BUTTON 16*13 G	

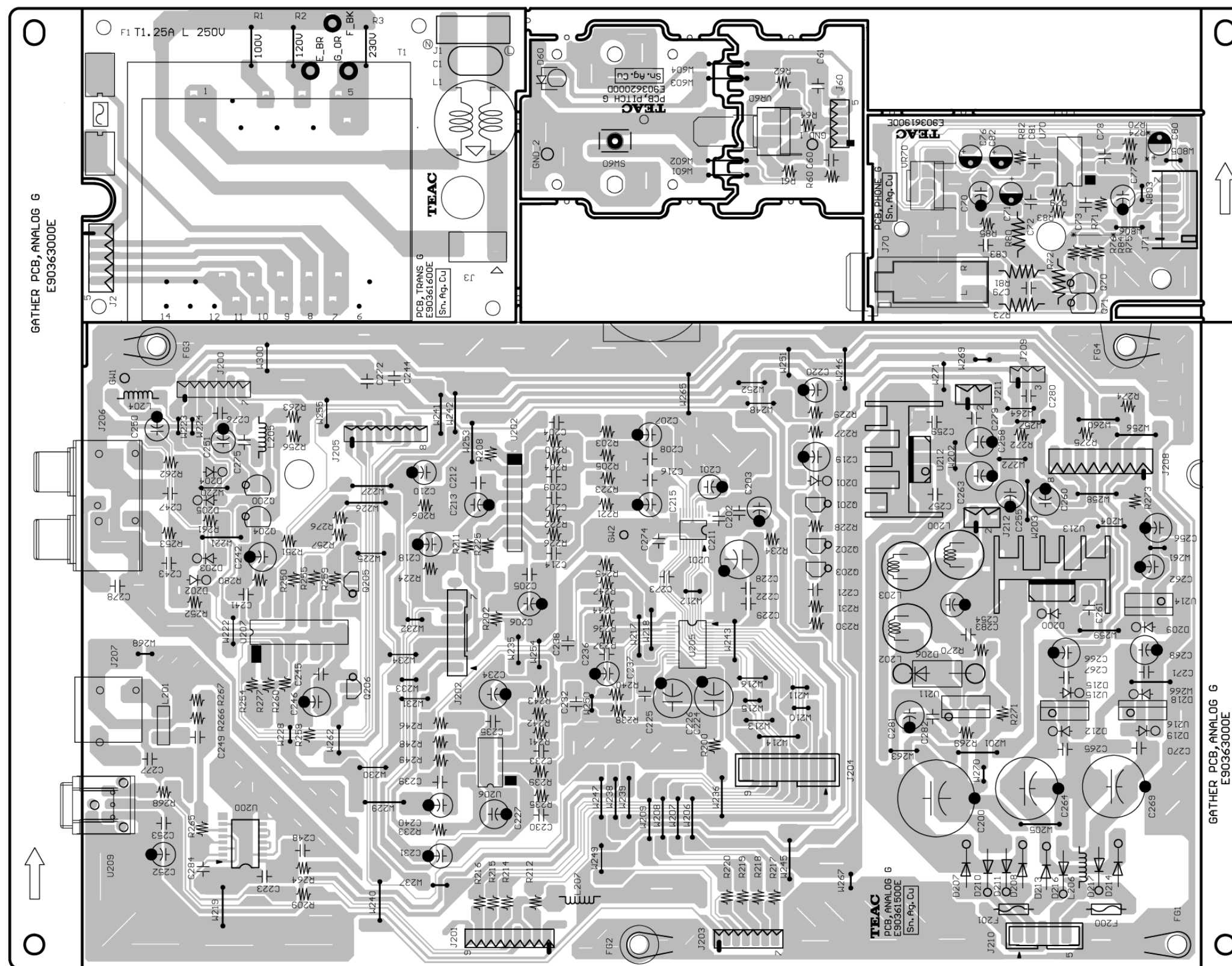
## Exploded View-2

REF.NO.	PARTS NO.	DESCRIPTION	REMARKS
2-50	M03057100B	PLATE,LOCK CD-200I G	
2-51	B00302606A	SCREW,BPB M2*6 FNI G	
2-52	M03057300A	CPRSN SPR,LOCK CD-200I G	
2-53	M02670700B	WASHER,M2X6X0.4 G	
2-54	B00302606A	SCREW,BPB M2*6 FNI G	
2-55	E01597300A	FLAT CABLE,DOC CD200I G	
2-56	M03022800B	TRAY,DOC BOTTOM CD-200I G	
2-57	B00302608A	SCREW,BPB M2*8FNI G	
2-58	M03022900A	PANEL,TRAY DOC CD-200I G	
2-59	B00208807A	SCREW,FPS 3*7 FZB G	
2-60	B00199708A	SCREW,BPB 3*8 FZB G	
2-61	B00171406A	SCREW,BPA 3*6 FZB G	
2-62	1A77223A50	CD-5020A-50	
2-63	M02947900A	PANEL,TRAY CD-200 G	
2-64	B00199708A	SCREW,BPB 3*8 FZB G	
2-65	3M0134900A	BADGE TASCAM SILVER G	
2-66	M01891300B	KNOB,VOLUME MCD1 G	
2-67	3M0189400C	BONNET CD-30 G	
2-68	B00170608A	SCREW,VPCR 3*8 FZB G	
2-69	M02497300A	ANGLE,L CD-160MK2 G	
2-70	M02497200A	ANGLE,R CD-160MK2 G	
2-71	B00197606A	SCREW,PPSU 3*6 FZB G	
2-72	B00197612A	SCREW,PPSU 3*12 FZB G	
2-73	M02692700A	FIBER WSHR,10*3.2*0.8TBLK	
2-74	M03045900B	WINDOW,CD-200I G	
2-75		PCB ASSY,ANALOG CD200I G .....	Refer to page 35 (GATHER PCBA,AN CD200I)
2-76		PCB ASSY,TRA CD200I JPN G .....	Refer to page 35 (GATHER PCBA,AN CD200I)
2-76		PCB ASSY,TRA CD200I T/C G .....	Refer to page 35 (GATHER PCBA,AN CD200I)
2-76		PCB ASSY,TRA CD200I TM G .....	Refer to page 35 (GATHER PCBA,AN CD200I)
2-76		PCB ASSY,TRA CD200I EUR G .....	Refer to page 35 (GATHER PCBA,AN CD200I)
2-77		PCB ASSY,PHONE CD200I G .....	Refer to page 35 (GATHER PCBA,AN CD200I)
2-78		PCB ASSY,FRONT CD200I G .....	Refer to page 36 (GATHER PCBA,FRONT CD200I G)
2-79		PCB ASSY,PW-SW CD200 G .....	Refer to page 36 (GATHER PCBA,FRONT CD200I G)
2-80		PCB ASSY,CP CD200I G .....	Refer to page 37 (GATHER PCBA,CD200i G)
2-81		PCB ASSY,VIDEO CD200I G .....	Refer to page 37 (GATHER PCBA,CD200i G)
2-82		PCB ASSY,AUX CD200i G .....	Refer to page 37 (GATHER PCBA,CD200i G)
2-83		PCB ASSY,IF CD200I G .....	Refer to page 37 (GATHER PCBA,CD-200I-2 G)
2-84		PCB ASSY,DOC CD200i G .....	Refer to page 37 (GATHER PCBA,CD-200I-2 G)
2-85	△ 3E000350	POWER CORD,UK G	
2-85	△ 3E000360	POWER CORD,AUS G	
2-85	△ 3E009230	POWER CORD,UL/CSA SPEI-G	
2-85	△ 3E015210	POWER CORD,EUR-G	
2-85	△ E0156970	POWER CORD,TM 7A BSMI G	
2-85	△ E0140630	POWER CORD,KOREA WS-006	
2-85	△ E0140770	POWER CORD,JPN PSE 7A G	
2-85	△ E0148200	POWER CORD,CQ-5818-00 G	

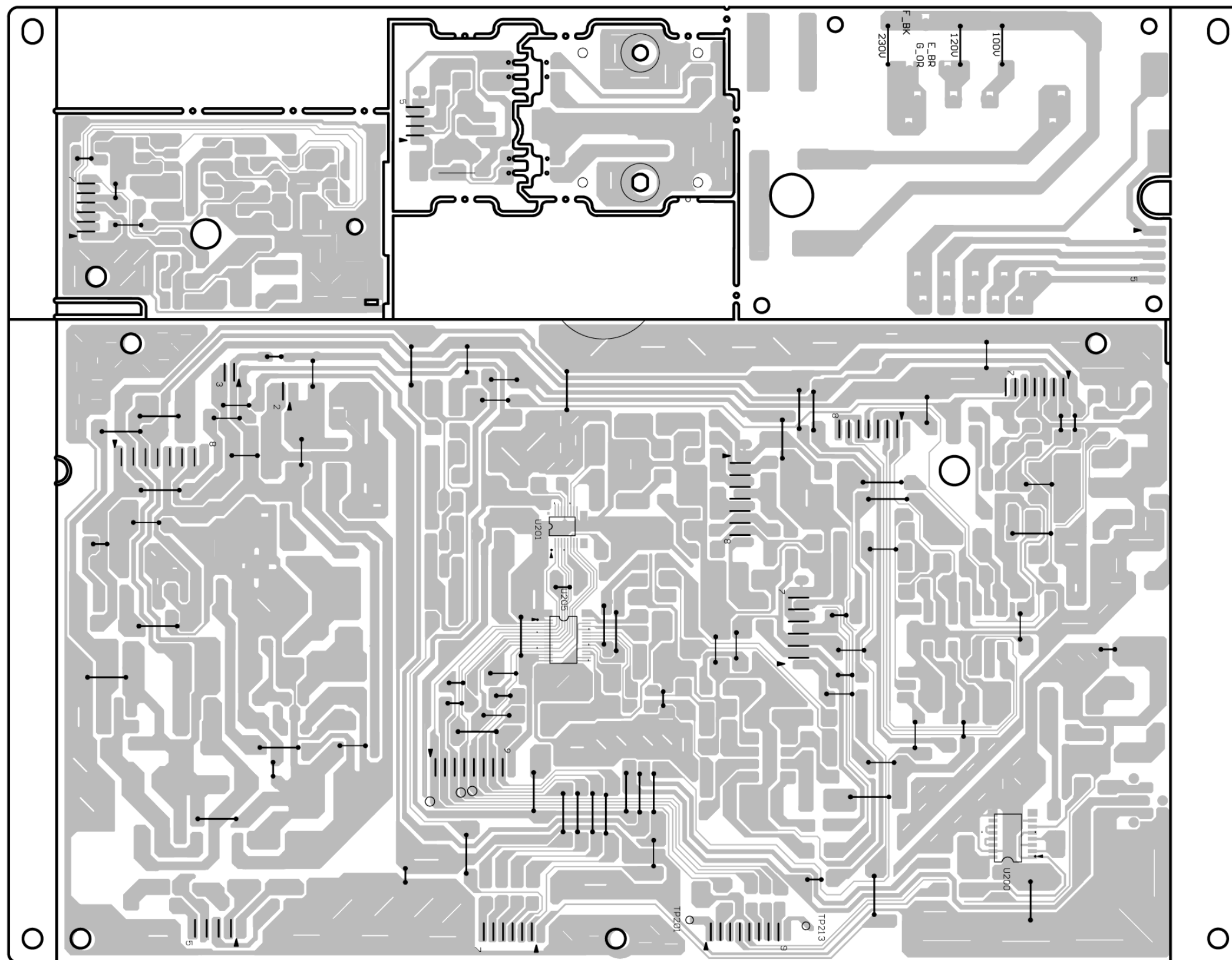
# 8. PC Boards and Parts List

基板図とパーツリスト

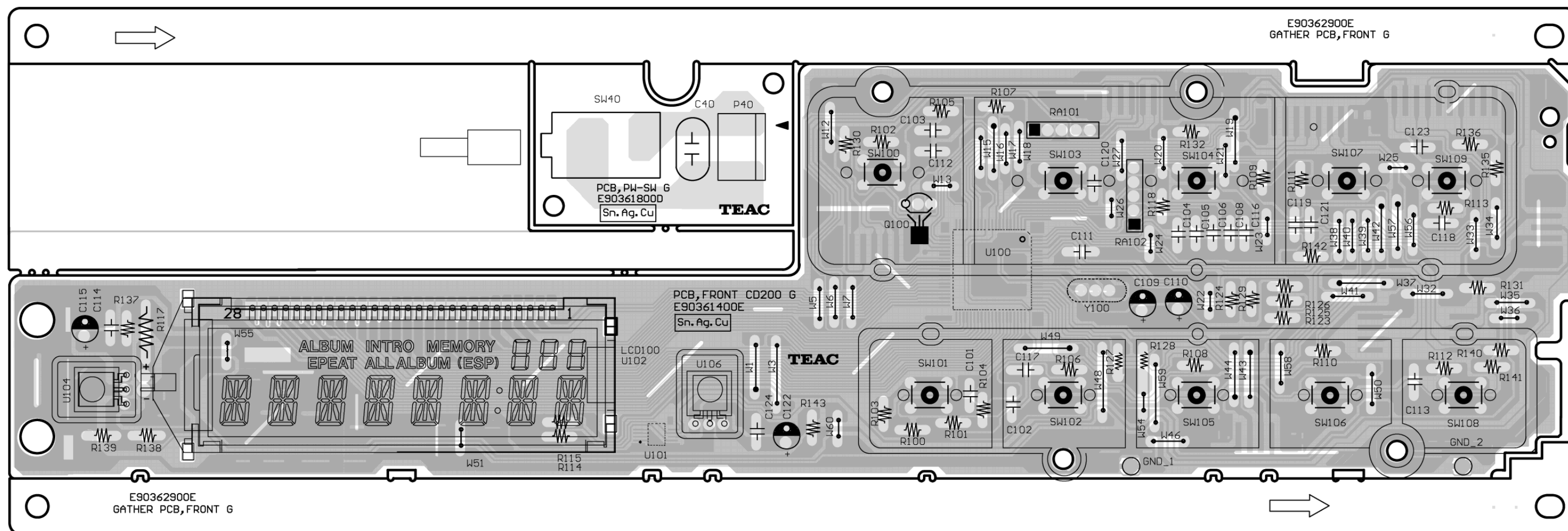
GATHER PCB,ANALOG (Side A)



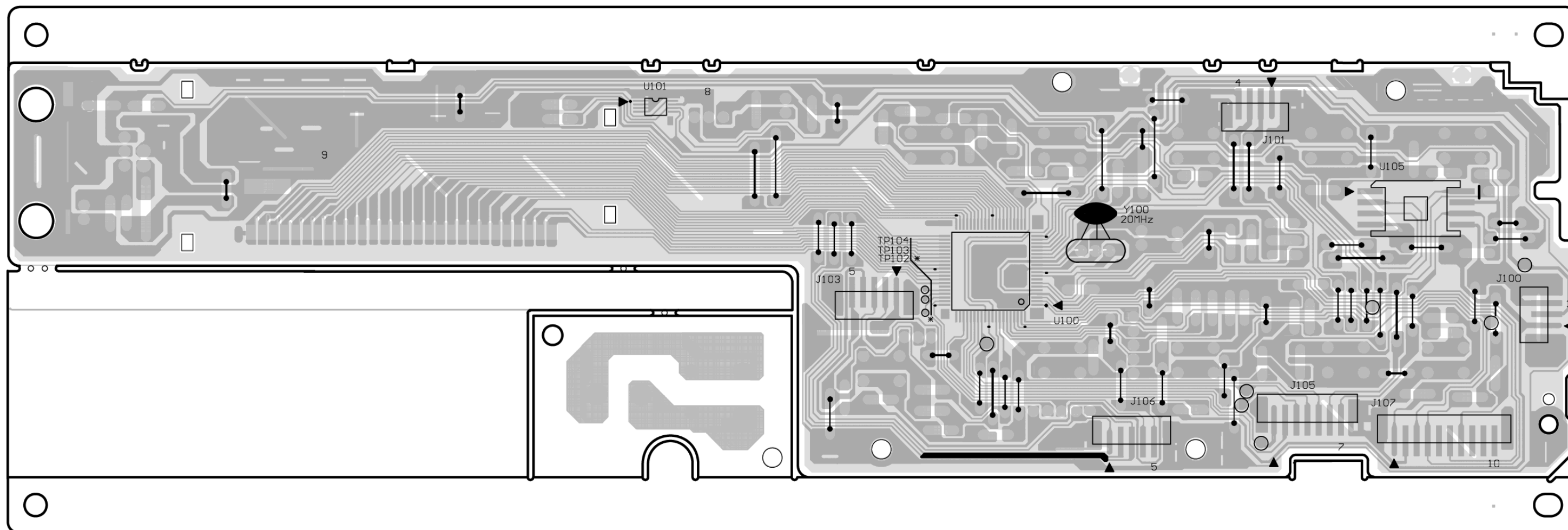
GATHER PCB,ANALOG (Side B)



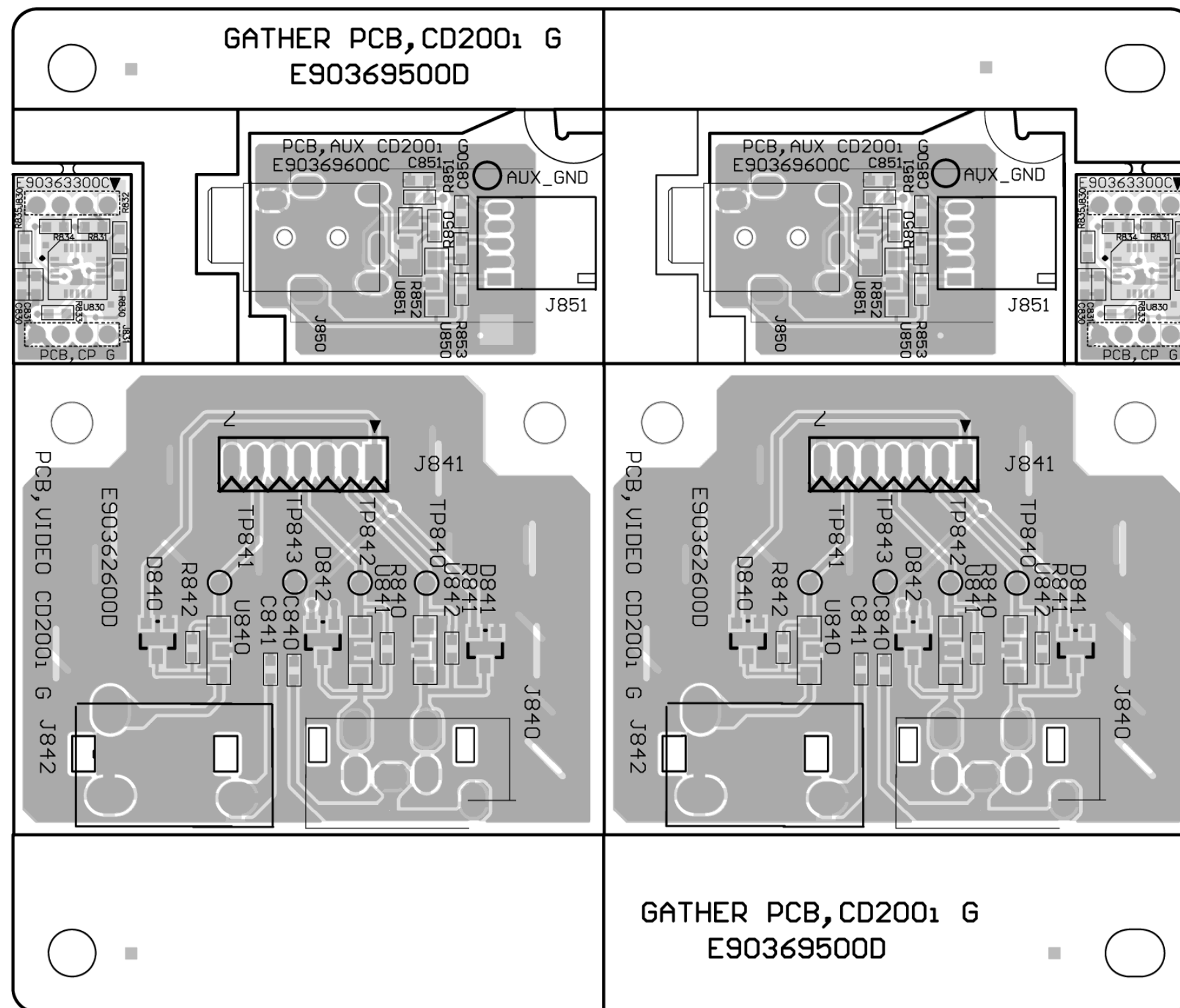
GATHER PCB,FRONT (Side A)



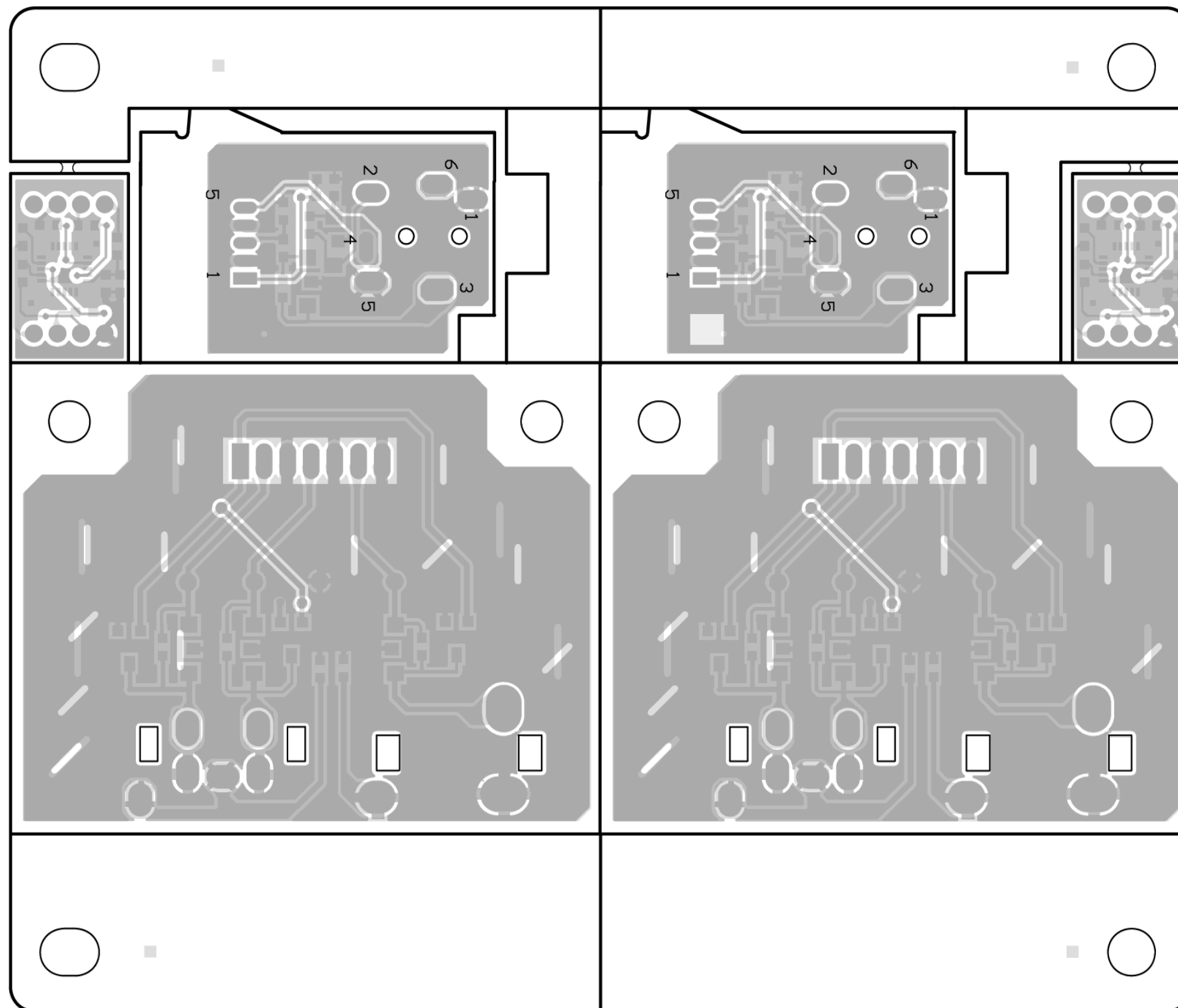
GATHER PCB,FRONT (Side B)



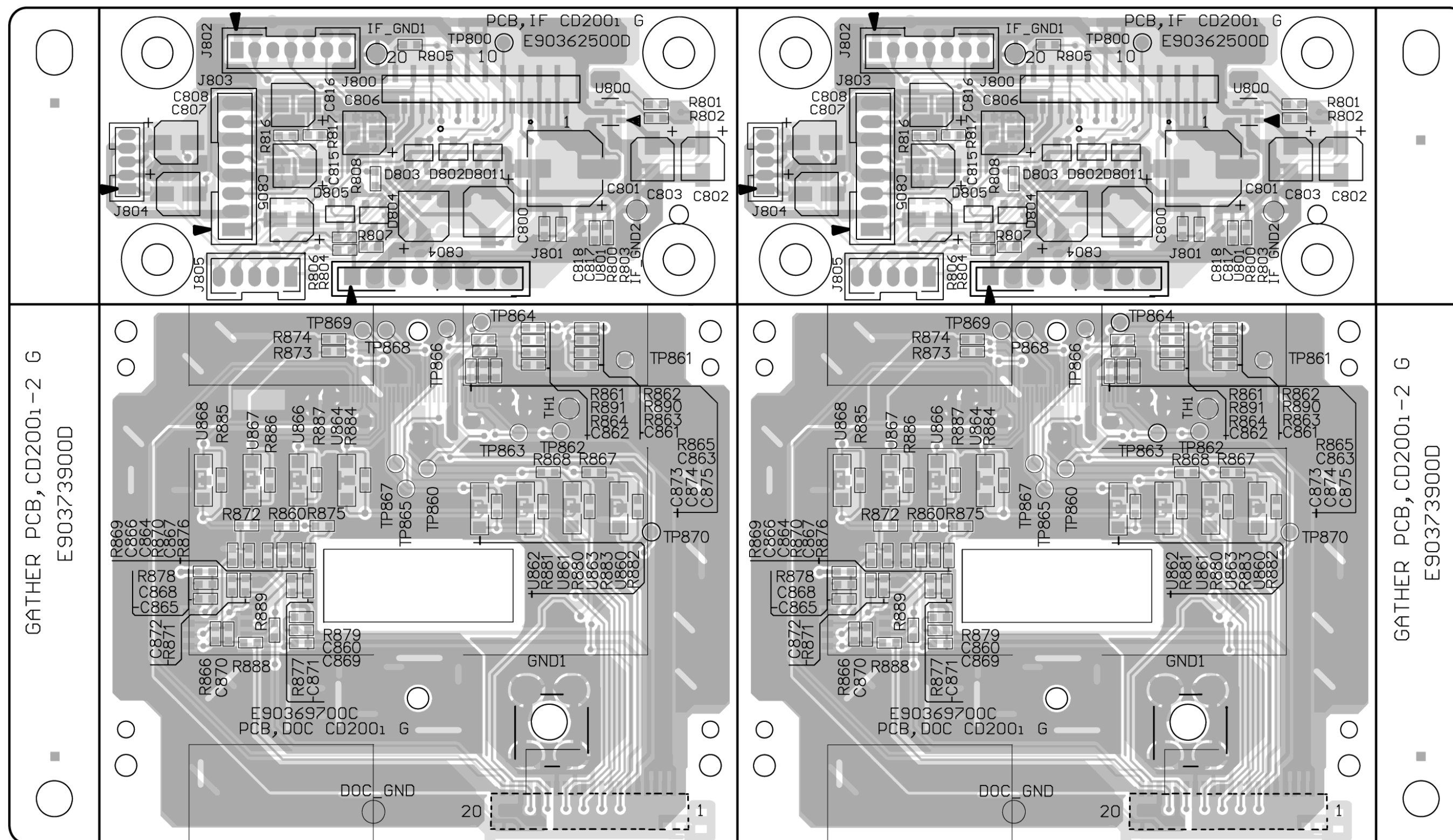
GATHER PCB, CD200i (SideA)



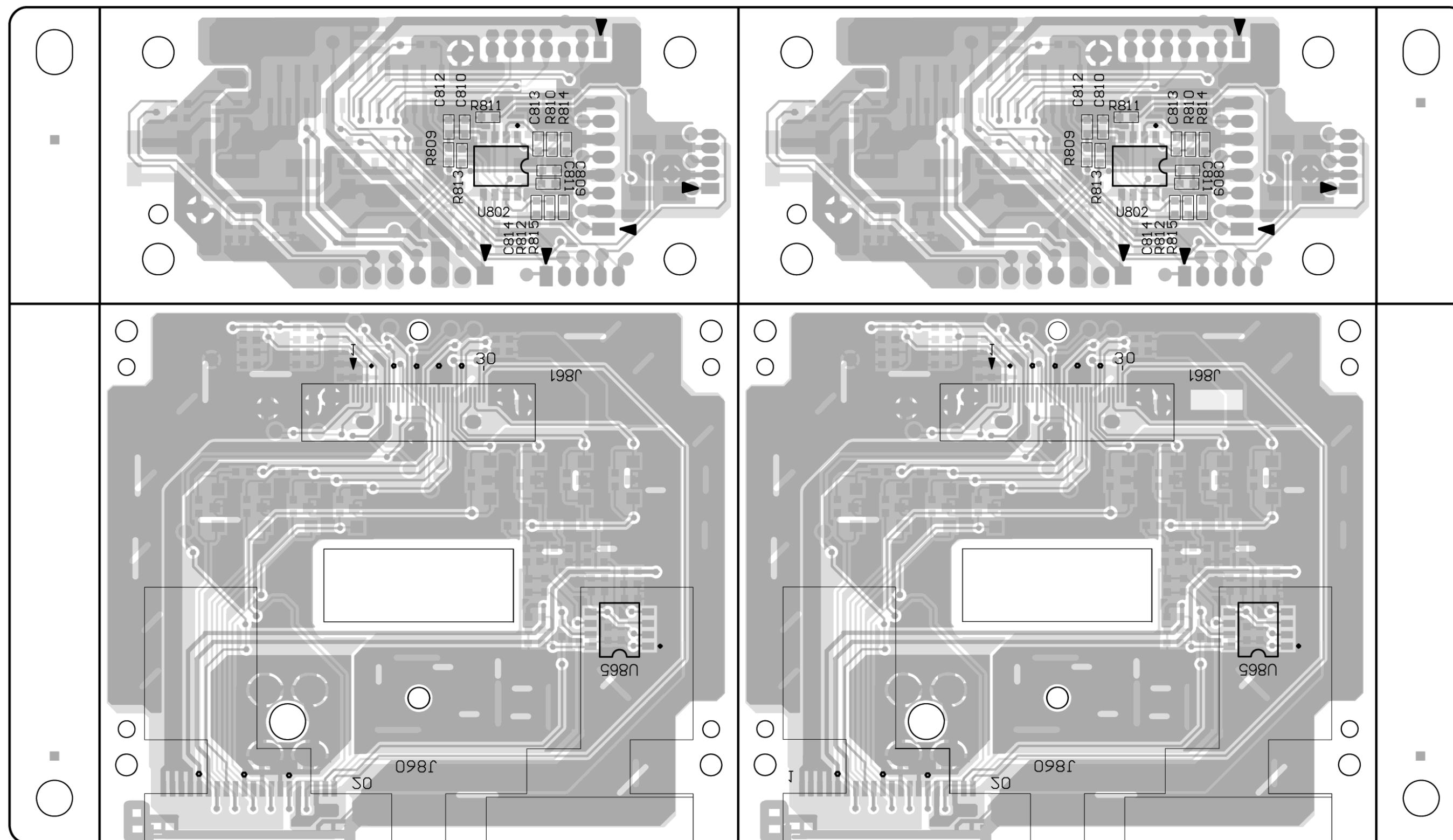
GATHER PCB, CD200i (SideB)



GATHER PCB, CD200i-2 (SideA)



GATHER PCB, CD200i-2 (SideB)



**GATHER PCBA,ANALOG CD200 (CD-200 only)**

REF.NO.	PARTS NO.	DESCRIPTION
	E95363000A	GATHER PCBA ANALOG CD200 G [ J ]
	E95363020A	GATHER PCBA,ANA CD200G TC [ ETC ]
	E95363030A	GATHER PCBA ANA CD200G TM [ T ]
	E95363050A	GATHER PCBA,ANA CD200G ER [ K, A, E. CH ,UK ]
		PCB,ANALOG G
		PCB,TRANS G
		PCB,PHONE G
		PCB,PITCH G
		PCB ASSY,ANALOG CD200 G
C200	△ C0077280	CE,GS 25V3300UF M G
C264	△ C0077252	CE,GS 25V1000UF M TP G
D200	S0068711	DIODE,RB441Q40 T-77 G
D201	S0067021	DIODE,1SS133 T-77 G
D202	S0067021	DIODE,1SS133 T-77 G
D203	S0067021	DIODE,1SS133 T-77 G
D204	S0067021	DIODE,1SS133 T-77 G
D205	S0067021	DIODE,1SS133 T-77 G
D207	△ S0071811	DI,1N4003-F TAPINGW=52 G
D208	△ S0071811	DI,1N4003-F TAPINGW=52 G
D209	S0068711	DIODE,RB441Q40 T-77 G
D210	△ S0071811	DI,1N4003-F TAPINGW=52 G
D211	△ S0071811	DI,1N4003-F TAPINGW=52 G
D213	△ S0071811	DI,1N4003-F TAPINGW=52 G
D214	△ S0071811	DI,1N4003-F TAPINGW=52 G
D215	S0068711	DIODE,RB441Q40 T-77 G
D216	△ S0071811	DI,1N4003-F TAPINGW=52 G
D217	△ S0071811	DI,1N4003-F TAPINGW=52 G
D218	S0068711	DIODE,RB441Q40 T-77 G
J200	E01555100B	HARNESS ASSY,PHONE CD200G
J201	E01554900B	HARNESS ASSY,DATA CD200 G
J203	E01554200B	HARNESS ASSY,DAC CD200 G
J206	E0125830	JACK PIN 2P HSP-252V304-G
J207	E0156810	JACK, YKC 21-3486N G
J209	E01553700A	HARNESS ASSY,F-PW CD200 G
J210	E0156820	CONNECTOR,B 5B-EHA(LF) G
J211	E01555400B	HARNESS ASSY,DPW CD200 G
L201	E0126520	FILTER,DSS6NB32A101Q91A G
L204	E0157480	FILTER,FER K5A-RH35*0.8 G
L205	E0157480	FILTER,FER K5A-RH35*0.8 G
Q200	S0074832	TRANSISTOR,KTC2874BAT/PG
Q201	S0069232	TRANSISTOR,DTA124ESATP G
Q202	S0069222	TRANSISTOR,DTC124ESATP G
Q203	S0069222	TRANSISTOR,DTC124ESATP G
Q204	S0074832	TRANSISTOR,KTC2874BAT/PG
U200	S0044584	IC,HD74LV04AFPEL(14P)
U201	S0065814	IC,AK4384ET G
U202	S0044970	IC,NJM4580L
U209	E0130730	OPT CONN,GP1FAV51TK0F G20
U212	S0066600	IC,NJM7805FA G
(U212)	3M0084020B	HEAT SINK 45MM G
(U212)	M03025200A	SHEET,CPVS-0.5F TO-220F G
(U212)	B00199408A	SCREW,BPB 3*8 FZC G

**GATHER PCBA,ANALOG CD200 (CD-200 only)**

REF.NO.	PARTS NO.	DESCRIPTION
U213	S0066600	IC,NJM7805FA G
(U213)	3M0084020B	HEAT SINK 45MM G
(U213)	M03025200A	SHEET,CPVS-0.5F TO-220F G
(U213)	B00199408A	SCREW,BPB 3*8 FZC G
U214	S0075490	IC,KIA1117PI33 G
U215	S0065050	IC,NJM7808FA-#ZZZSB G
U216	S0065060	IC,NJM7908FA G
		PCB ASSY,JPN TRANS CD200G [ J ]
		PCB ASSY,TRANS CD200G T/C [ ETC ]
		PCB ASSY,TRANS CD200G TM [ T ]
		PCB ASSY,TRANS CD200G EUR [ K, A, E. CH ,UK ]
F1	△ E0108150	T-LAG FUSE,1.25A218MXPNGNO
(F1)	E0126350	HOLDER,FUSE HOLDER 5.0 G
(F1)	E0126350	HOLDER,FUSE HOLDER 5.0 G
J1	△ E0156840	TERMINAL,LAPPING 2P G
J2	E01555300B	HARNESS ASSY,TPW CD200 G
J3	E01554800A	HARNESS ASSY,PSW CD200 G
L1	E0156850	FILTER,AC LINE LFH-601U G
		PCB ASSY,PHONE CD200 G
J70	E0073670	JACK,JY-6313-01-030 G
J71	E0113730	CONNECTOR,S 7B-PH-K-S G
Q70	S0074832	TRANSISTOR,KTC2874BAT/PG
Q71	S0074832	TRANSISTOR,KTC2874BAT/PG
U70	S0067650	IC,NJM4580D G
VR70	R0202790	VAR REG,50KAX2 RK09K12AG
		PCB ASSY,PITCH CD200 G
D60	S0081700	LED,LA2040/A YEL G
J60	E01554000A	HARNESS ASSY,PT CD200 G
SW60	E0127100	SW,TACT SKHHAM2520 G
VR60	R0177170	VAR RES,F09KV C B5K G
GND-1	E01588800A	HARN ASSY P-GND CD200 G
GND-2	E01588800A	HARN ASSY P-GND CD200 G

**GATHER PCBA,AN CD200I (CD-200i only)**

REF.NO.	PARTS NO.	DESCRIPTION
	E95374300A	GATHER PCBA,AN CD200I DMG [ J ]
	E95374320A	GATHER PCBA,AN CD200I TCG [ ETC ]
	E95374330A	GATHER PCBA,AN CD200I TMG [ T ]
	E95374350A	GATHER PCBA,AN CD200I ERG [ K, A, E, CH, UK ]
		PCB,ANALOG G
		PCB,TRANS G
		PCB,PHONE G
		PCB,PITCH G
		PCB ASSY,ANALOG CD200I G
C200	△ C0077280	CE,GS 25V3300UF M G
C264	△ C0077252	CE,GS 25V1000UF M TP G
D201	S0067021	DIODE,1SS133 T-77 G
D202	S0067021	DIODE,1SS133 T-77 G
D203	S0067021	DIODE,1SS133 T-77 G
D204	S0067021	DIODE,1SS133 T-77 G
D205	S0067021	DIODE,1SS133 T-77 G
D206	S0066810	DIODE,MUR420G G
D207	△ S0071811	DI,1N4003-F TAPINGW=52 G
D208	△ S0071811	DI,1N4003-F TAPINGW=52 G
D209	S0068711	DIODE,RB441Q40 T-77 G
D210	△ S0071811	DI,1N4003-F TAPINGW=52 G
D211	△ S0071811	DI,1N4003-F TAPINGW=52 G
D213	△ S0071811	DI,1N4003-F TAPINGW=52 G
D214	△ S0071811	DI,1N4003-F TAPINGW=52 G
D215	S0068711	DIODE,RB441Q40 T-77 G
D216	△ S0071811	DI,1N4003-F TAPINGW=52 G
D217	△ S0071811	DI,1N4003-F TAPINGW=52 G
D218	S0068711	DIODE,RB441Q40 T-77 G
J200	E01555100C	HARNESS ASSY,PHONE CD200G
J201	E01554900C	HARNESS ASSY,DATA CD200 G
J203	E01554200C	HARNESS ASSY,DAC CD200 G
J205	E01596800B	HARN ASSY,AUDIO CD200I G
J206	E0125830	JACK PIN 2P HSP-252V304-G
J207	E0156810	JACK,YKC 21-3486N G
J208	E01596700B	HARN ASSY,PW CD200I G
J209	E01553700B	HARNESS ASSY,F-PW CD200 G
J210	E0156820	CONNECTOR,B 5B-EHA(LF) G
J212	E01555400C	HARNESS ASSY,DPW CD200 G
L201	E0126520	FILTER,DSS6NB32A101Q91A G
L202	E0130740	COIL,10UH 3.6A DR2W8*7 G
L204	E0157480	FILTER,FER K5A-RH35*0.8 G
L205	E0157480	FILTER,FER K5A-RH35*0.8 G
L206	E0162680	FILTER,BL02RN1R2M2B G
L207	E0160301	FLTR,BL01RN1A1E1A G
Q200	S0074832	TRANSISTOR,KTC2874BAT/PG
Q201	S0069232	TRANSISTOR,DTA124ESATP G
Q202	S0069222	TRANSISTOR,DTC124ESATP G
Q203	S0069222	TRANSISTOR,DTC124ESATP G
Q204	S0074832	TRANSISTOR,KTC2874BAT/PG
Q205	S0078310	TRANSISTOR,DTC114ESTP G
Q206	S0078310	TRANSISTOR,DTC114ESTP G
U200	S0044584	IC,HD74LV04FPEL(14P)
U201	S0065814	IC,AK4384ET G

**GATHER PCBA,AN CD200I (CD-200i only)**

REF.NO.	PARTS NO.	DESCRIPTION
U202	S0044970	IC,NJM4580L
U207	S0063820	IC,TC4052BP(N,F) G
U209	E0130730	OPT CONN,GP1FAV51TK0F GZ0
U211	S0082972	IC,BD9702CP-V5 G
U212	S0069960	IC,BA05CC0T G
U214	S0075490	IC,KIA1117PI33 G
U215	S0065050	IC,NJM7808FA-#ZZZSB G
U216	S0065060	IC,NJM7908FA G
		PCB ASSY,TRA CD200I JPN G [ J ]
		PCB ASSY,TRA CD200I T/C G [ ETC ]
		PCB ASSY,TRA CD200I TM G [ T ]
		PCB ASSY,TRA CD200I EUR G [ K, A, E, CH, UK ]
F1	△ E0108150	T-LAG FUSE,1.25A218MXPNG0
(F1)	E0126350	HOLDER,FUSE HOLDER 5.0 G
(F1)	E0126350	HOLDER,FUSE HOLDER 5.0 G
J1	△ E0156840	TERMINAL,LAPPING 2P G
J2	E01555300C	HARNESS ASSY,TPW CD200 G
J3	E01554800C	HARNESS ASSY,PSW CD200 G
L1	E0156850	FILTER,AC LINE LFH-601U G
		PCB ASSY,PHONE CD200I G
J70	E0073670	JACK,JY-6313-01-030 G
J71	E0113730	CONNECTOR,S 7B-PH-K-S G
Q70	S0074832	TRANSISTOR,KTC2874BAT/PG
Q71	S0074832	TRANSISTOR,KTC2874BAT/PG
U70	S0067650	IC,NJM4580D G
VR70	R0202790	VAR REG,50KAX2 RK09K12AG

**GATHER PCBA,FRONT CD200 (CD-200 only)**

REF.NO.	PARTS NO.	DESCRIPTION
	E95362900A	GATHER PCBA,FRONT CD200 G PCB,FRONT G PCB,PW-SW G
		PCBA,FRONT CD200 G
J100	E0101924	CONNECTOR,B 3B-PH-SM4(LF)
J101	E0101934	CONNECTOR,B4B-PH-SM4(LF) G
J103	E0101944	CONNECTOR,B 5B-PH-SM4(LF)
J105	E0101964	CONNECTOR,B7B-PH-SM4(LF) G
J107	E0101994	CONNECTOR,B10B-PH-SM4(LF)
LCD100	E01568000A	LCD,CH-P1260 G
Q100	S0069222	TRANSISTOR,DTC124ESATP G
RA101	R0202772	RES ARRAY,RA12103J5P4RA G
RA102	R0204032	RES ARRAY,RKL4ADTPA473F G
SW100	E0127100	SW,TACT SKHHAM2520 G
SW101	E0127100	SW,TACT SKHHAM2520 G
SW102	E0127100	SW,TACT SKHHAM2520 G
SW103	E0127100	SW,TACT SKHHAM2520 G
SW104	E0127100	SW,TACT SKHHAM2520 G
SW105	E0127100	SW,TACT SKHHAM2520 G
SW106	E0127100	SW,TACT SKHHAM2520 G
SW107	E0127100	SW,TACT SKHHAM2520 G
SW108	E0127100	SW,TACT SKHHAM2520 G
SW109	E0127100	SW,TACT SKHHAM2520 G
U100 (U100) (U100) (U100)	E01568900A	CPU ASSY,CONT CD-200 G SOFTWARE SPEC,CD-200 IC,R5F2L388BNFA G LABEL,ROM CONT CD-200 G
U101	S0071034	IC,BR24L04FV-WE2 G
U102	E01568800A	LCD HOLDER,CD-P1260
U104	E0062220	RMCN RCVR RPM6938-V4 G
U104	3M0266300A	CUSHION 8*8*4 CD-P1260 G
Y100	E0156782	RESONATOR,CSTLS-X 20MHZ G
GND-1	E01588900A	HARN ASSY F-GND CD200 G
GND-2	E01588900A	HARN ASSY F-GND CD200 G
		PCB ASSY,PW-SW CD200 G
C40	△ E0122630	SPK KILLER,CS12-F2GA472MYAS G
P40	△ E0112450	CONNECTOR,B2P3VH(LF)(SN) G
SW40	△ E0128290	SW,SFDLB11L7U-TK-G

**GATHER PCBA,FRONT CD200I (CD-200i only)**

REF.NO.	PARTS NO.	DESCRIPTION
	E95374000A	GATHER PCBA,FRONT CD200I G PCB,FRONT G PCB,PW-SW G
		PCB ASSY,FRONT CD200I G
J100	E0101924	CONNECTOR,B 3B-PH-SM4(LF)
J101	E0101934	CONNECTOR,B4B-PH-SM4(LF) G
J105	E0101964	CONNECTOR,B7B-PH-SM4(LF) G
J106	E0101944	CONNECTOR,B 5B-PH-SM4(LF)
J107	E0101994	CONNECTOR,B10B-PH-SM4(LF)
LCD100	E01568000A	LCD,CH-P1260 G
Q100	S0069222	TRANSISTOR,DTC124ESATP G
RA101	R0202772	RES ARRAY,RA12103J5P4RA G
RA102	R0204032	RES ARRAY,RKL4ADTPA473F G
SW100	E0127100	SW,TACT SKHHAM2520 G
SW101	E0127100	SW,TACT SKHHAM2520 G
SW102	E0127100	SW,TACT SKHHAM2520 G
SW103	E0127100	SW,TACT SKHHAM2520 G
SW104	E0127100	SW,TACT SKHHAM2520 G
SW105	E0127100	SW,TACT SKHHAM2520 G
SW106	E0127100	SW,TACT SKHHAM2520 G
SW107	E0127100	SW,TACT SKHHAM2520 G
SW108	E0127100	SW,TACT SKHHAM2520 G
SW109	E0127100	SW,TACT SKHHAM2520 G
U100 (U100) (U100) (U100)	E01603800A	CPU ASSY,CONT CD-200I G SOFTWARE SPEC,CD-200I IC,R5F2L388BNFA G LABEL,ROM CONT CD-200I G
U101	S0071034	IC,BR24L04FV-WE2 G
U102	E01568800A	LCD HOLDER,CD-P1260
U106	E0062220	RMCN RCVR RPM6938-V4 G
(U106)	3M0266300A	CUSHION 8*8*4 CD-P1260 G
Y100	E0156782	RESONATOR,CSTLS-X 20MHZ G
GND_1	E01588900A	HARN ASSY F-GND CD200 G
GND_2	E01588900A	HARN ASSY F-GND CD200 G
		PCB ASSY,PW-SW CD200 G
C40	△ E0122630	SPK KILLER,CS12-F2GA472MYAS G
P40	△ E0112450	CONNECTOR,B2P3VH(LF)(SN) G
SW40	△ E0128290	SW,SFDLB11L7U-TK-G

**GATHER PCBA,CD200i (CD-200i only)**

REF.NO.	PARTS NO.	DESCRIPTION
	E95369500A	GATHER PCBA,CD200i G PCB,CP CD200I G PCB,VIDEO CD200I G PCB,AUX CD200I G
		PCB ASSY,CP CD200I G
J830	E0159760	CONN,B 4PS-BC-1(LF)(SN) G
J831	E0159760	CONN,B 4PS-BC-1(LF)(SN) G
U830	S0080584	IC,KITMF1341S2161 G
		PCB ASSY,VIDEO CD200I G
D840	S0023224	DIODE,DAN217 T146 G
D841	S0023224	DIODE,DAN217 T146 G
D842	S0023224	DIODE,DAN217 T146 G
J840	E0159770	CONN,YKF51-5506V G
J841	E01597200B	HARN ASSY,VIDEO CD200I G
J842	E0159820	CONN,YKC21-3661V G
U840	E0124074	FILTER,EXCCET101U G
U841	E0124074	FILTER,EXCCET101U G
U842	E0124074	FILTER,EXCCET101U G
		PCB ASSY,AUX CD200i G
J850	E0159810	CONN,LGS2318-0100F G
J851	E0125414	CONNECTOR,S 5B-ZR-3.4 G
U850	E0124074	FILTER,EXCCET101U G
U851	E0124074	FILTER,EXCCET101U G
AUX_GND	E01588900A	HARN ASSY F-GND CD200 G

**GATHER PCBA,CD-200I-2 (CD-200i only)**

REF.NO.	PARTS NO.	DESCRIPTION
	E95373900A	GATHER PCBA,CD-200I-2 G PCB,IF CD200I G PCB,DOC CD200I G
		PCB ASSY,IF CD200I G
J801	E0102490	CONNECTOR,B 8B-EH(LF)(SN)
J802	E0119630	CONNECTOR,B 7B-PH-K G
J803	E0119790	CONNECTOR,B 8B-PH-K-S G
J804	E0102220	CONNECTOR,B 5B-ZR(LF)
J805	E0119760	CONNECTOR,B 5B-PH-K-S G
U800	S0082954	IC,BD6538G G
U802	S0081734	IC,BA4580RF-E2 G
IF_GND1 IF_GND2	E01612500A	HARN ASSY P_GND-2 CD200 G
		PCB ASSY,DOC CD200i G
J860	E0159804	CONN,20FMN-SMT-A-TF G
J861	E0159784	CONN,MFI514S0117 G
U860	E0124074	FILTER,EXCCET101U G
U861	E0124074	FILTER,EXCCET101U G
U862	E0124074	FILTER,EXCCET101U G
U863	E0124074	FILTER,EXCCET101U G
U864	E0124074	FILTER,EXCCET101U G
U865	S0081734	IC,BA4580RF-E2 G
U866	E0124074	FILTER,EXCCET101U G
U867	E0124074	FILTER,EXCCET101U G
U868	E0124074	FILTER,EXCCET101U G

**WIRE SECT (CD-200 only)**

REF.NO.	PARTS NO.	DESCRIPTION
	E01554400B	HARNES ASSY,DR CD200 G

**WIRE SECT CD200I G (CD-200i only)**

REF.NO.	PARTS NO.	DESCRIPTION
	E01554400B	#HARNES ASSY,DR CD200 G
	E01597000A	HARN ASSY,AUX CD200I G
	E01596900B	HARN ASSY,CONT CD200I G

## 4. Included Accessories

### 付属品

#### Included Accessories (CD-200 only)

REF.NO.	PARTS NO.	DESCRIPTION	REMARKS
	D01064201B	OWNERS MNL,(J) CD-200 G [ J ]	
	D01064220B	OWNERS MNL,(E) CD-200 G [Except J ]	
	D01064254A	OWNERS MNL,(C) CD-200 G [ CH ]	
	D01064280B	OWNERS MNL,(G) CD-200 G [ E ]	
	D01064281B	OWNERS MNL,(F) CD-200 G [ E ]	
	D01064282B	OWNERS MNL,(I) CD-200 G [ E ]	
	D01064283B	OWNERS MNL,(S) CD-200 G [ E ]	
	3M0028300A	ASSY,RACK MOUNT SCREW KIT SCREW,BPA M5X12 (NI) WASHER-FIBER(BLK)	
	E01565500B	RMT CONT,RC-CD200 G	
	E0155040	BATTERY,UM-3(2P X ED)G	

#### Included Accessories (CD-200i only)

REF.NO.	PARTS NO.	DESCRIPTION	REMARKS
	D01086301A	OWNERS MNL,(J) CD-200I G [ J ]	
	D01086320A	OWNERS MNL,(E) CD-200I G [Except J ]	
	D01086354A	OWNERS MNL,(C) CD-200I G [ CH ]	
	D01086380A	OWNERS MNL,(G) CD-200I G [ E ]	
	D01086381A	OWNERS MNL,(F) CD-200I G [ E ]	
	D01086382A	OWNERS MNL,(I) CD-200I G [ E ]	
	D01086383A	OWNERS MNL,(S) CD-200I G [ E ]	
	3M0028300A	ASSY,RACK MOUNT SCREW KIT SCREW,BPA M5X12 (NI) WASHER-FIBER(BLK)	
	E01602200A	RMT CONT,RC-CD200I G	
	E0155040	BATTERY,UM-3(2P X ED)G	

#### NOTES

- PC boards shown are viewed from parts side.
- Parts marked with \* require longer delivery time.
- The parts with no reference number or no parts number in the exploded views are not supplied.
- As regards the resistors and capacitors, refer to the circuit diagrams contained in this manual.
- △ Parts marked with this sign are safety critical components. They must be replaced with identical components - refer to the appropriate parts list and ensure exact replacement.
- Parts of [ ] mark can be used only with the version designated.  
[ J ] : JAPAN [ US/C ] : U.S.A./CANADA [ K ] : KOREA [ E ] : EUROPE  
[ UK ] : U.K. [ JEX ] : JAPAN & ASIA [ A ] : AUSTRALIA [ T ] : TAIWAN  
[ CH ] : CHINA [ ETC ] : U.S.A./CANADA/South America

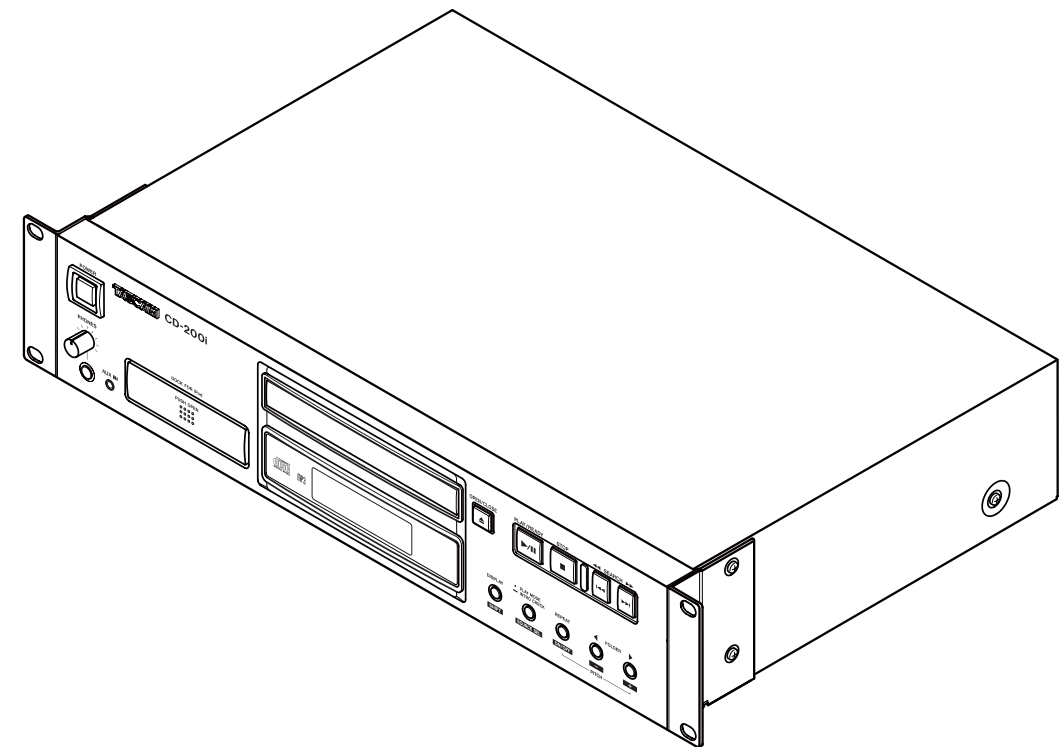
#### 注意

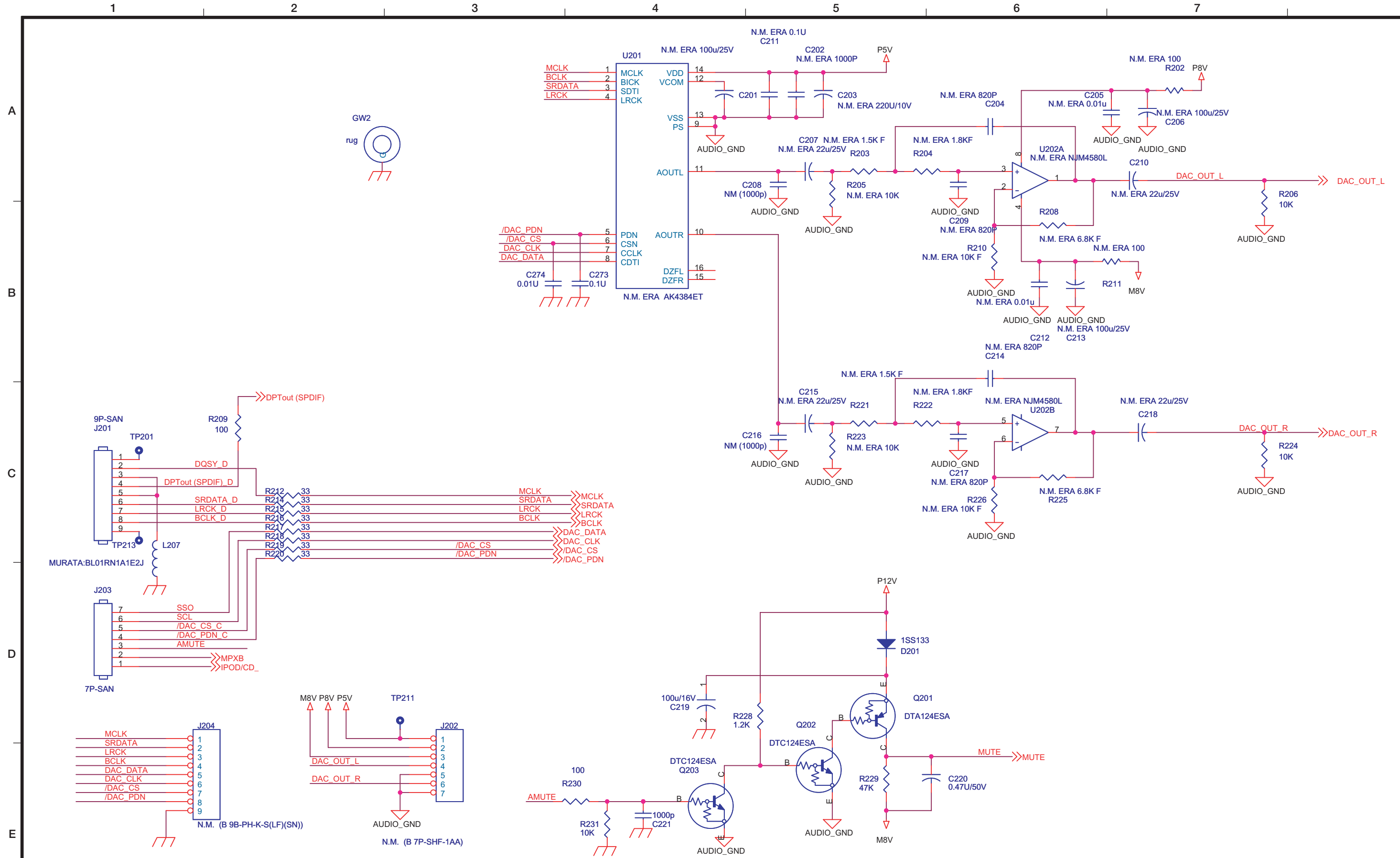
- プリント基板図は部品面を示しています。
- \*印の部品は納期が若干かかります。  
あらかじめご了承ください。
- 分解図に部番のない部品および品番のない部品は供給できません。
- 標準の抵抗、コンデンサーは省略してあります。  
回路図を参照してください。
- △印は安全重要部品です。  
交換する時は必ず指定の部品を使用してください。
- 仕向先  
[ J ] : JAPAN [ US/C ] : U.S.A./CANADA [ K ] : KOREA [ E ] : EUROPE  
[ UK ] : U.K. [ JEX ] : JAPAN & ASIA [ A ] : AUSTRALIA [ T ] : TAIWAN  
[ CH ] : CHINA [ ETC ] : U.S.A./CANADA/South America

CD Player & CD Player/iPOD Dock **CD-200 & CD-200i & CD-200iB**

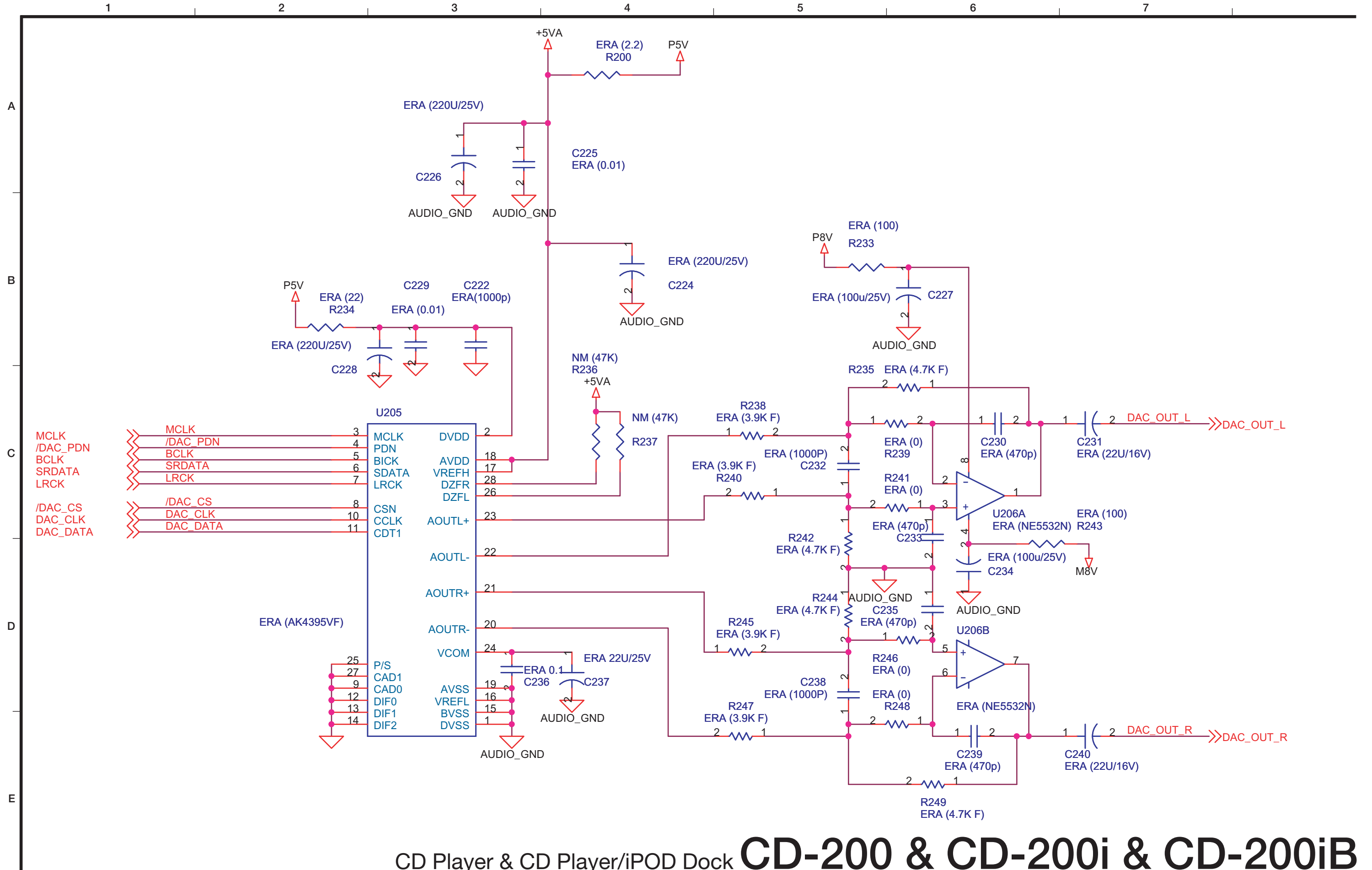
**CONTENTS 目次**

ANALOG (1/4) .....	2
ANALOG (2/4) .....	3
ANALOG (3/4) .....	4
ANALOG (4/4) .....	5
FRONT (1/3) .....	6
FRONT (2/3) .....	7
FRONT (3/3) .....	8
PHONE .....	9
PITCH (CD-200 only) .....	10
TRANS & PW-SW .....	11
IF (Except CD-200) .....	12
DOC (Except CD-200) .....	13
AUX & CP (Except CD-200) .....	14
VIDEO (Except CD-200) .....	15
PCB, BAL IO (CD-200iB only) .....	16
WIRING (CD-200 only) .....	17
WIRING (CD-200i only) .....	18
WIRING (CD-200iB only) .....	19

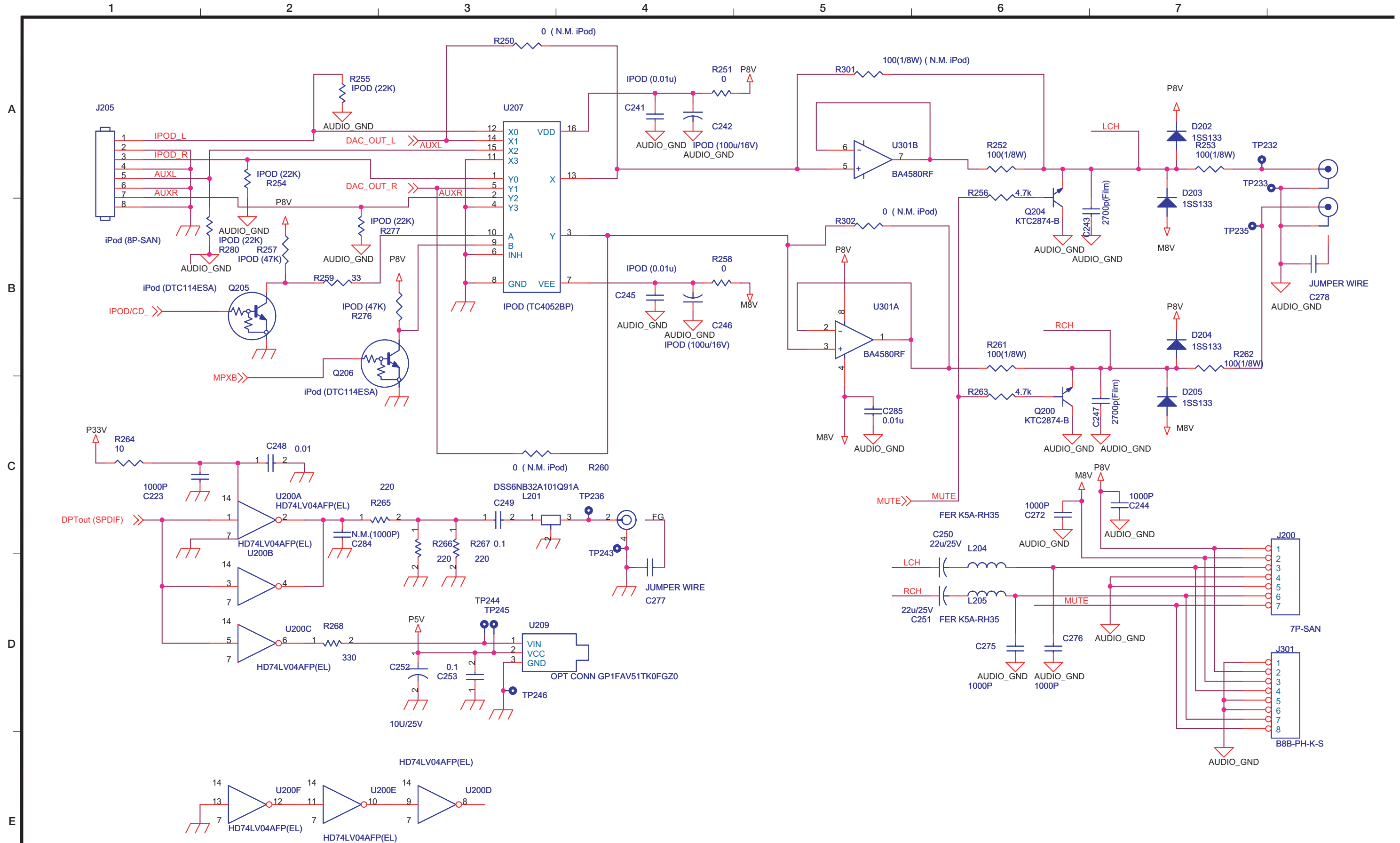




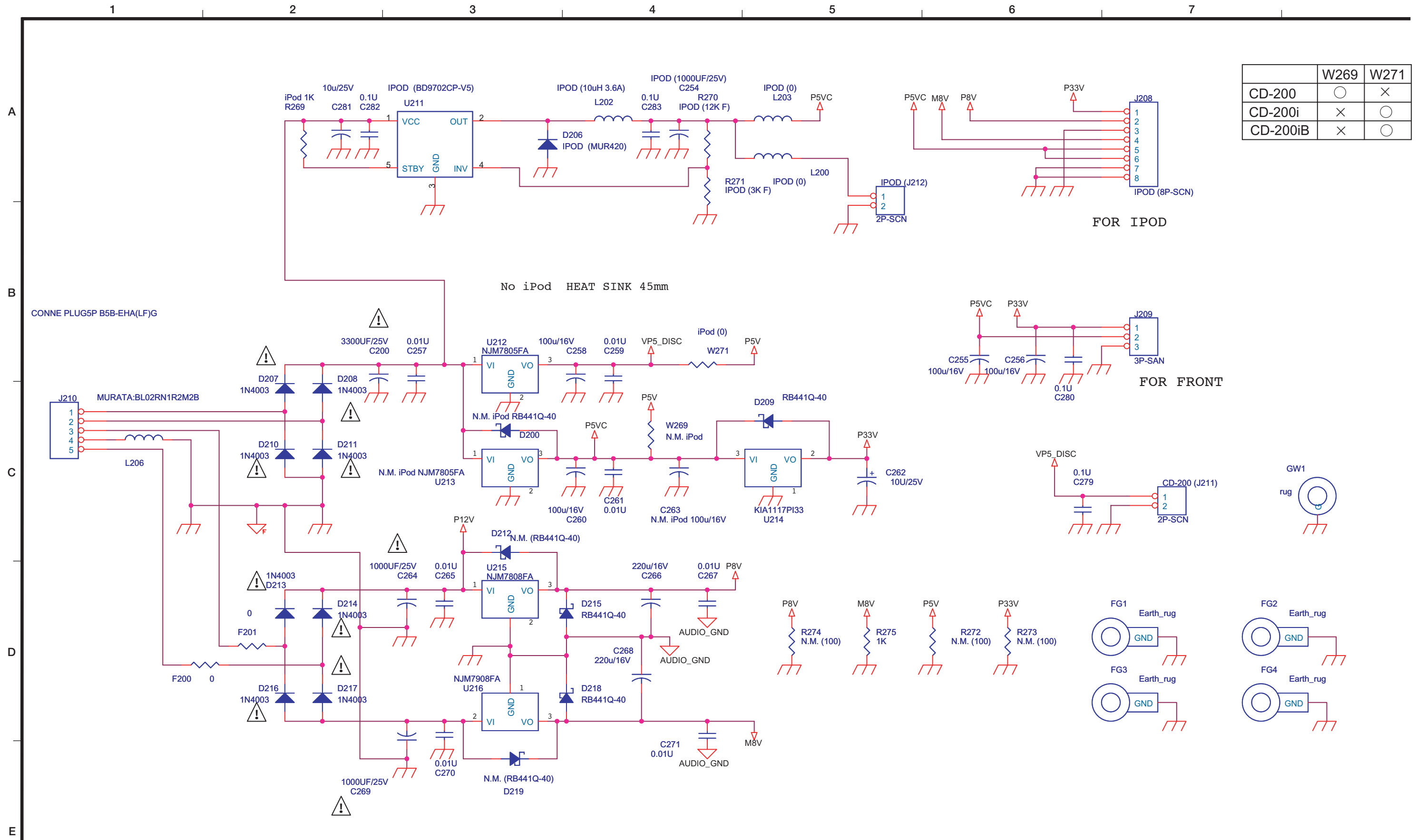
CD Player & CD Player/iPOD Dock **CD-200 & CD-200i & CD-200iB**



CD Player & CD Player/iPOD Dock **CD-200 & CD-200i & CD-200iB**

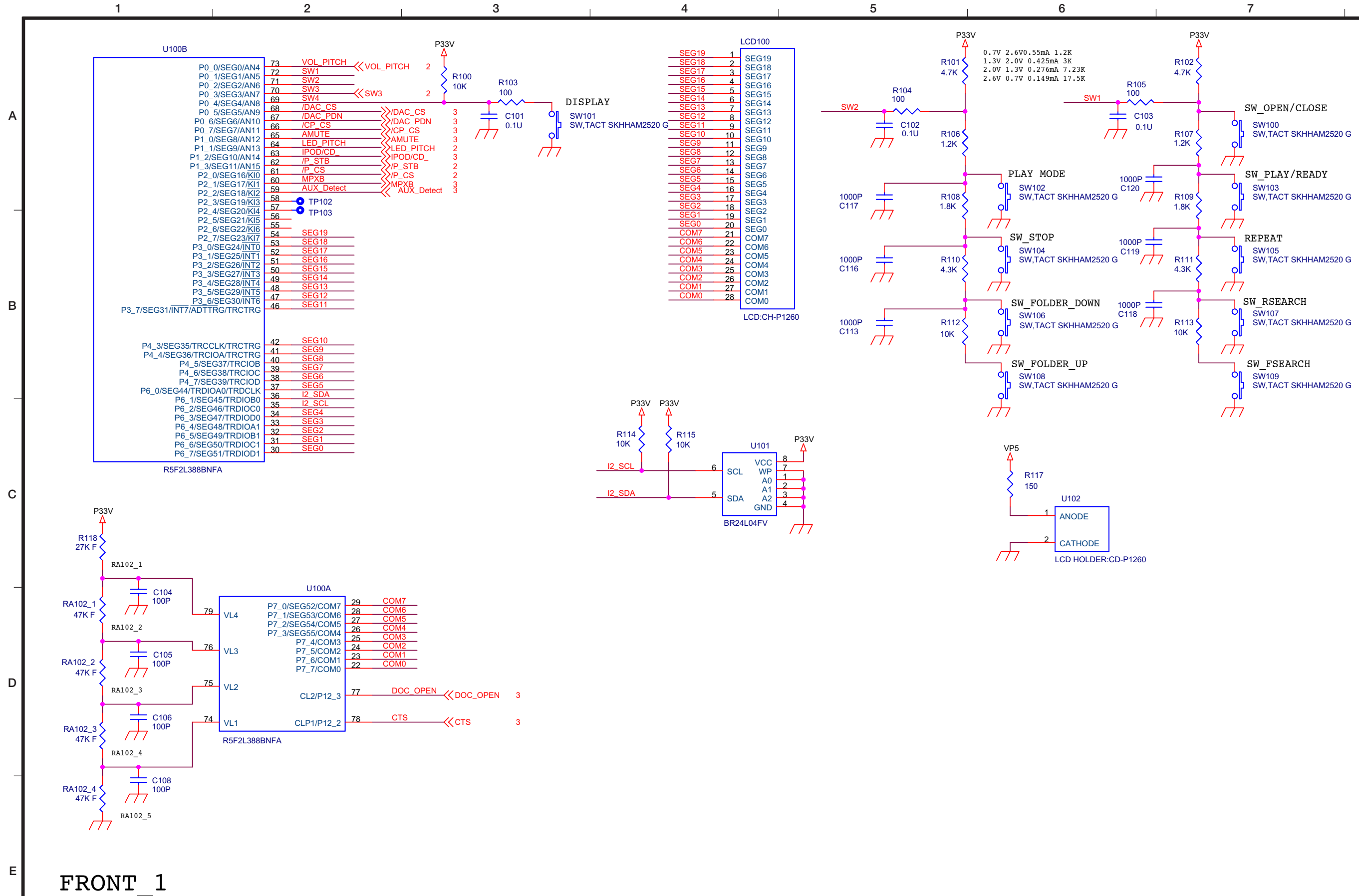


CD Player & CD Player/iPOD Dock **CD-200 & CD-200i & CD-200iB**



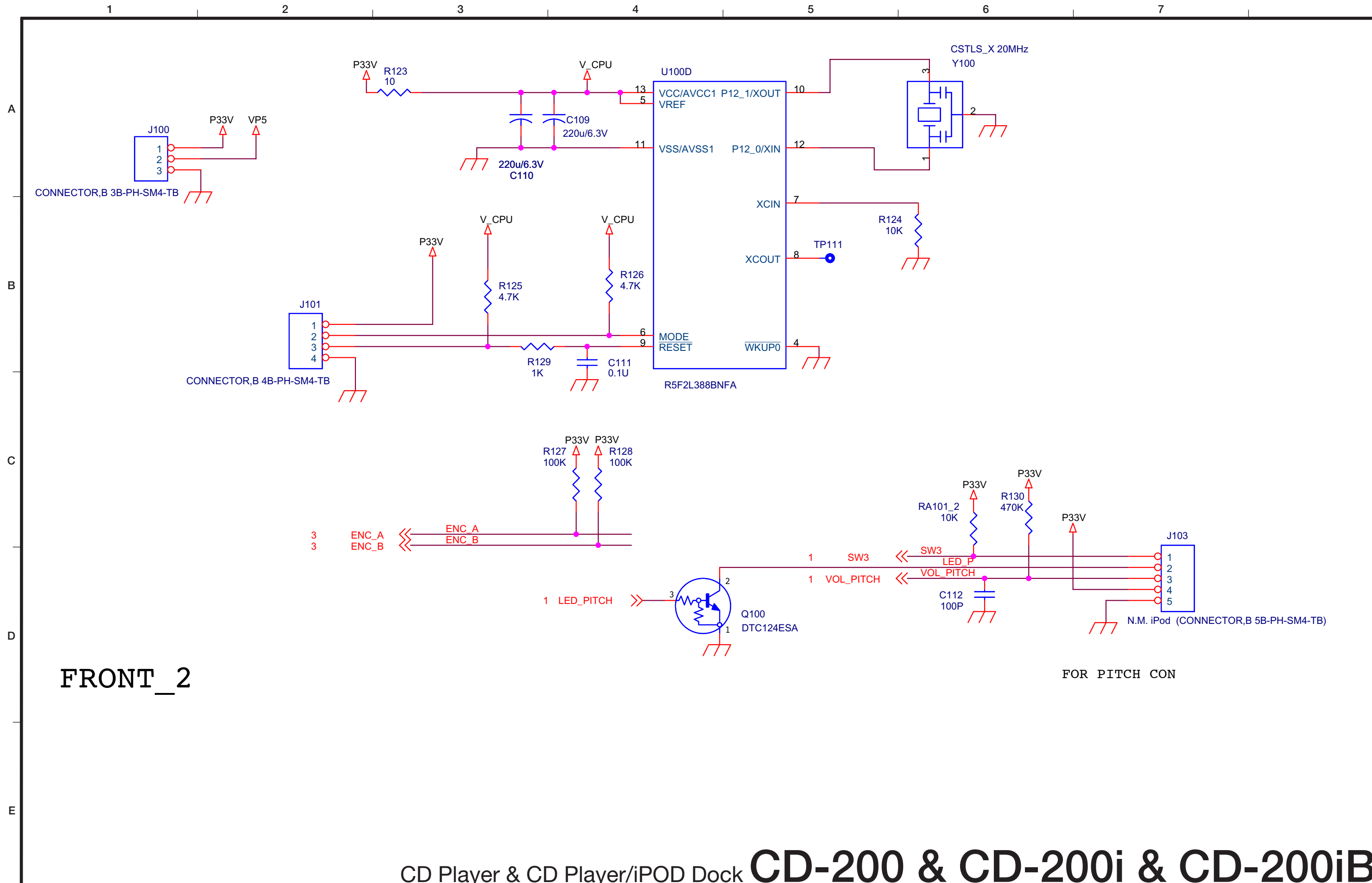
	W269	W271
CD-200	○	×
CD-200i	×	○
CD-200iB	×	○

CD Player & CD Player/iPOD Dock **CD-200 & CD-200i & CD-200iB**



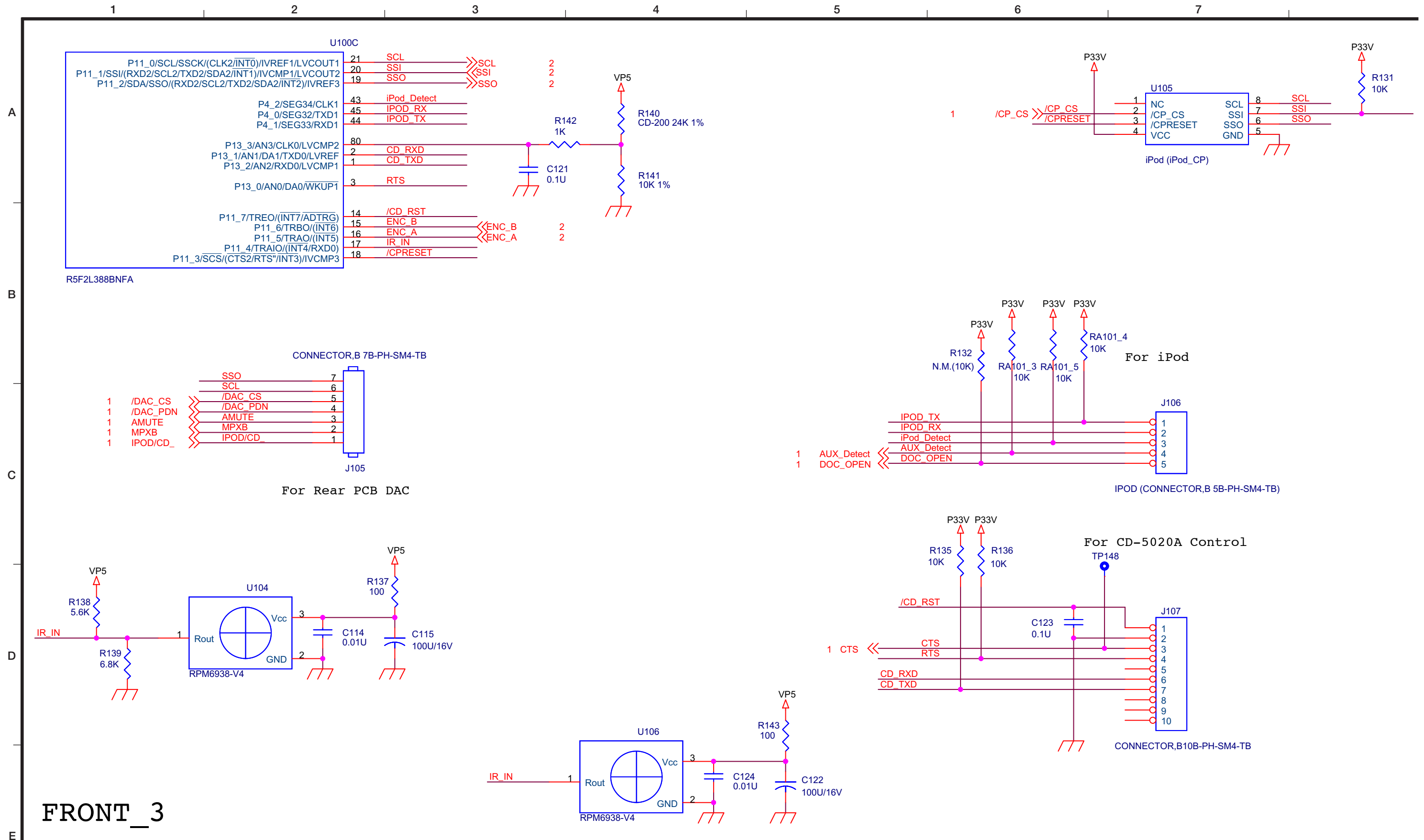
FRONT\_1

CD Player & CD Player/iPOD Dock **CD-200 & CD-200i & CD-200iB**

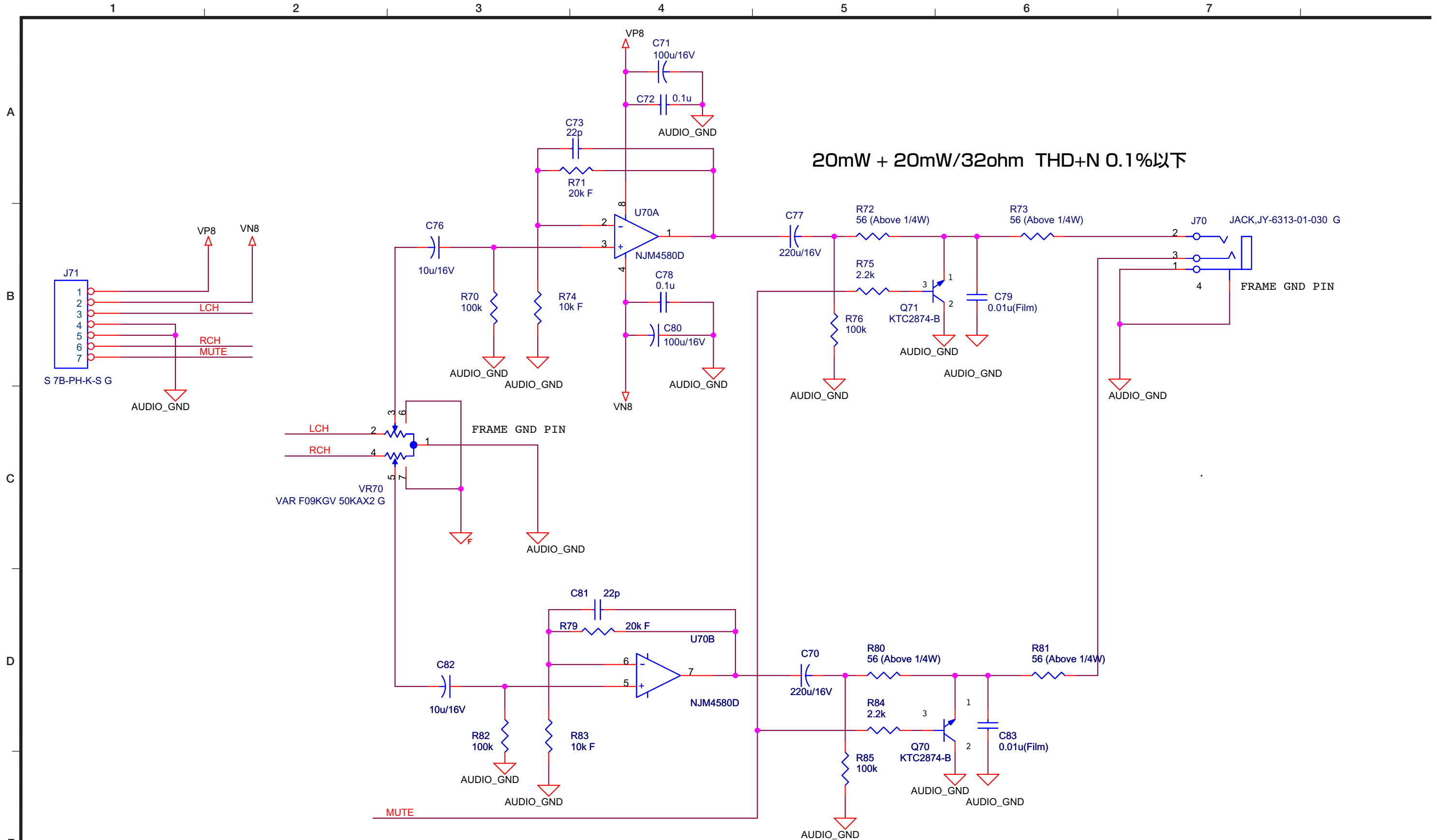


FRONT\_2

CD Player & CD Player/iPOD Dock **CD-200 & CD-200i & CD-200iB**

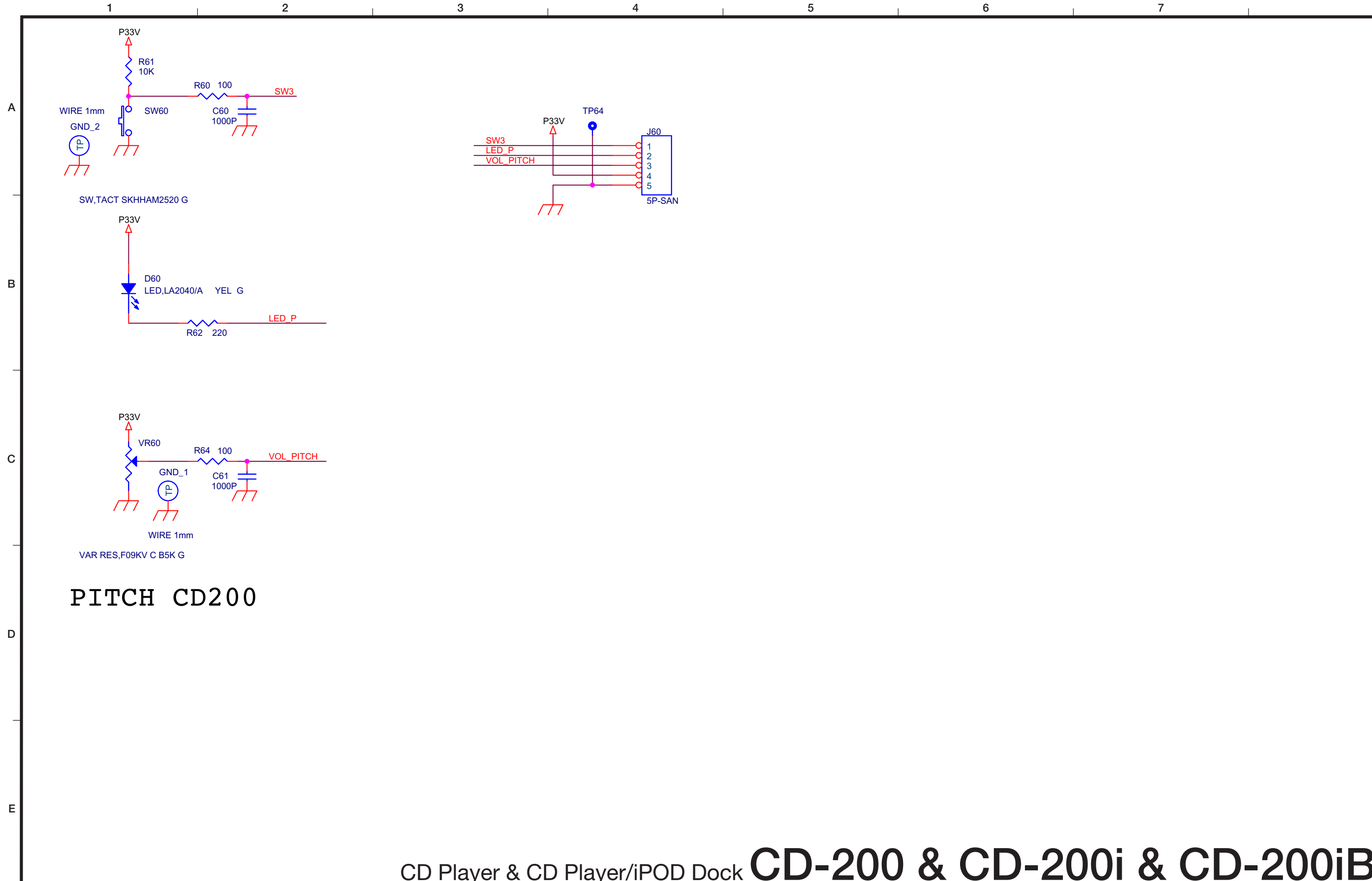


CD Player & CD Player/iPOD Dock **CD-200 & CD-200i & CD-200iB**

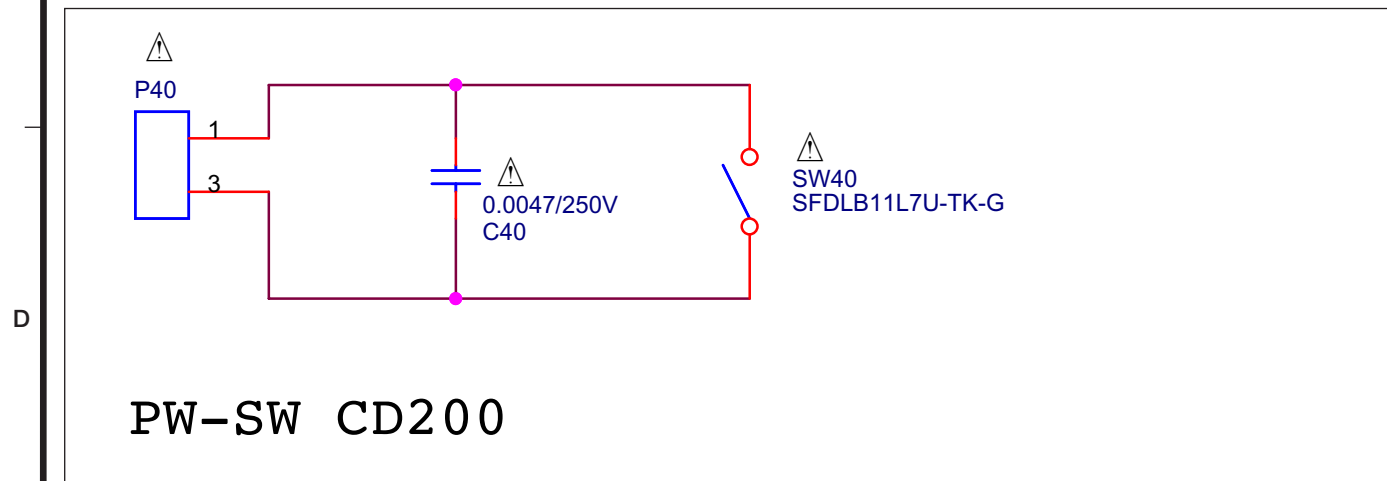
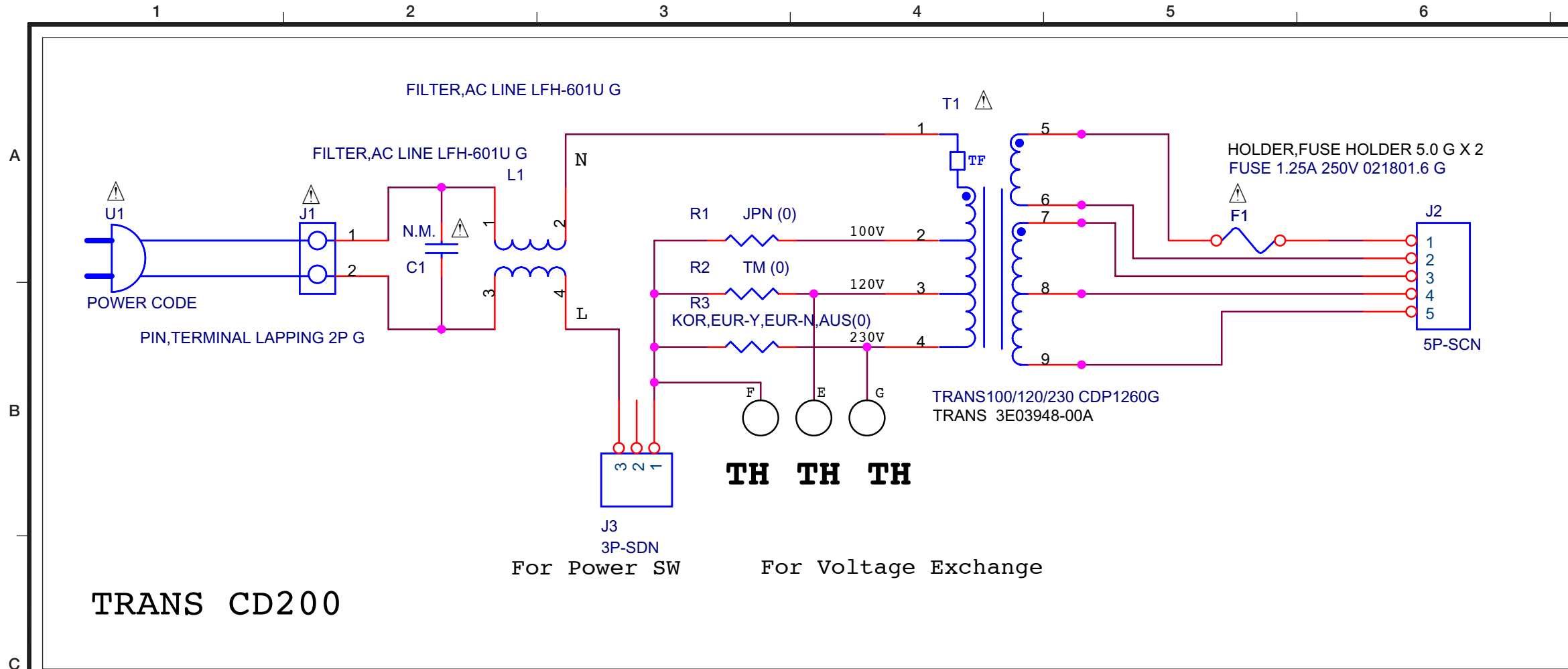


PHONE CD200

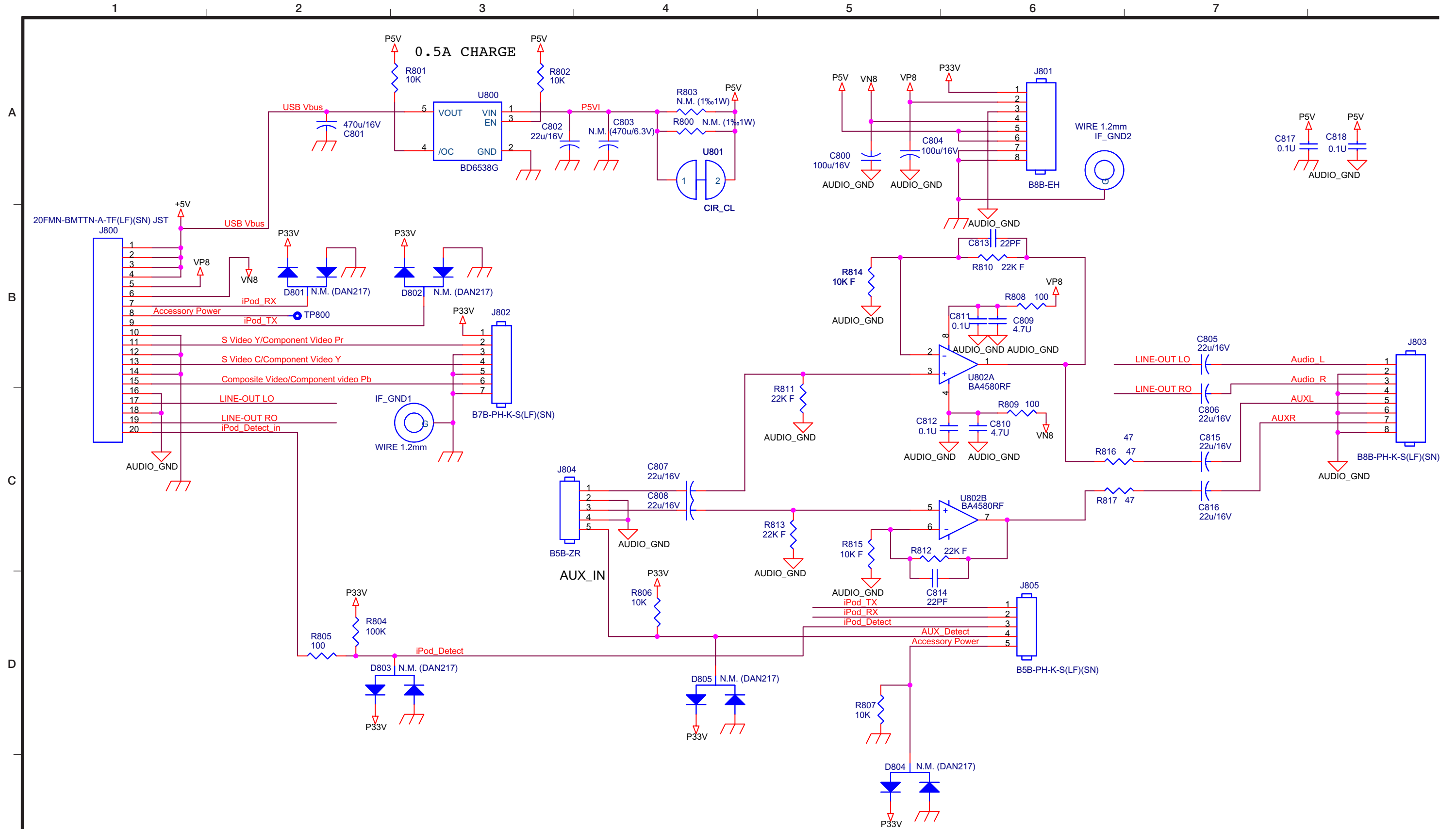
CD Player & CD Player/iPOD Dock **CD-200 & CD-200i & CD-200iB**



CD Player & CD Player/iPOD Dock **CD-200 & CD-200i & CD-200iB**

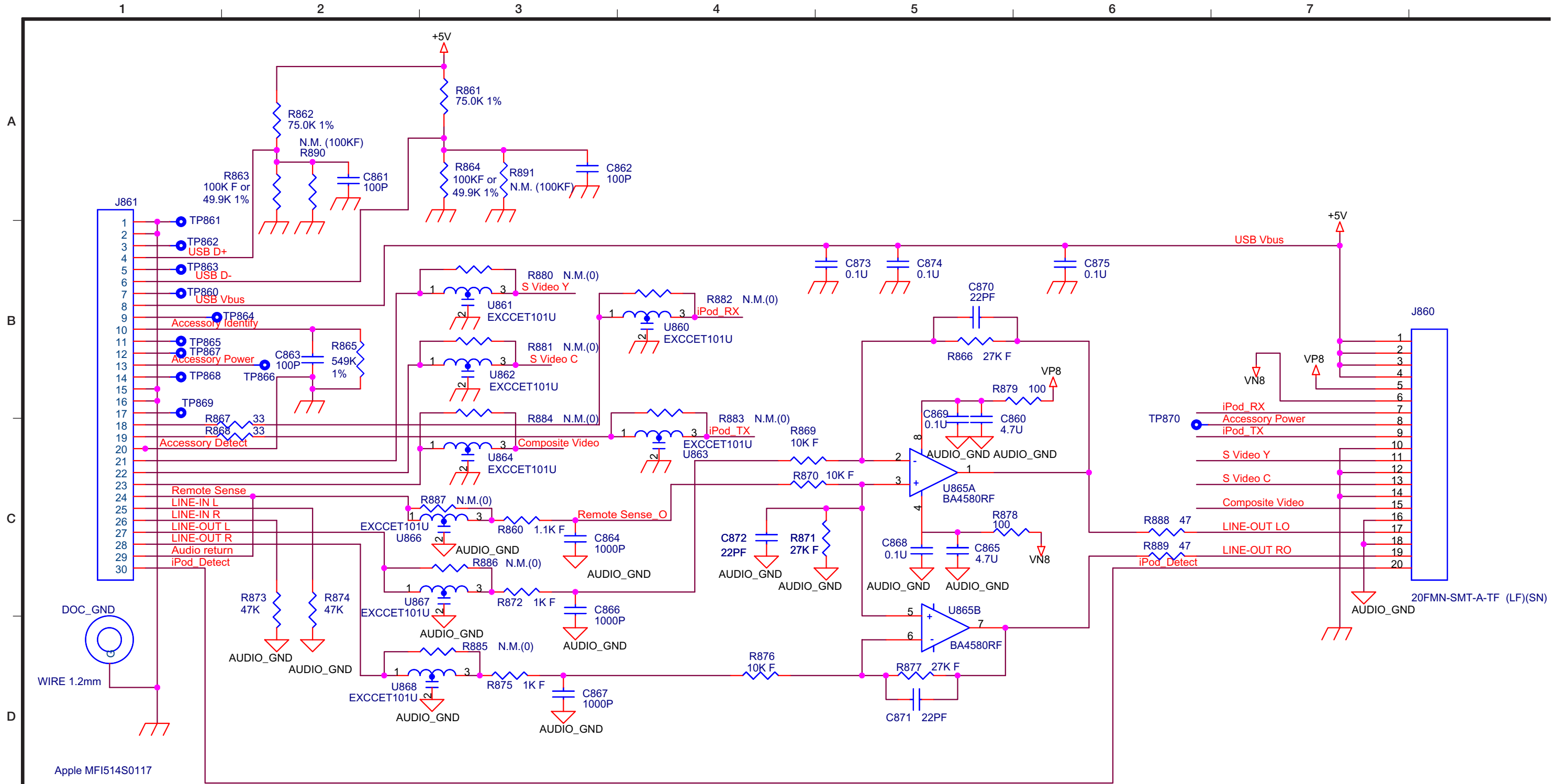


CD Player & CD Player/iPOD Dock **CD-200 & CD-200i & CD-200iB**

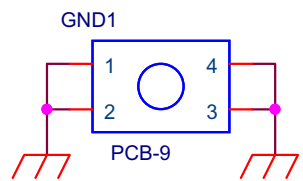


E PCB,IF CD200i G

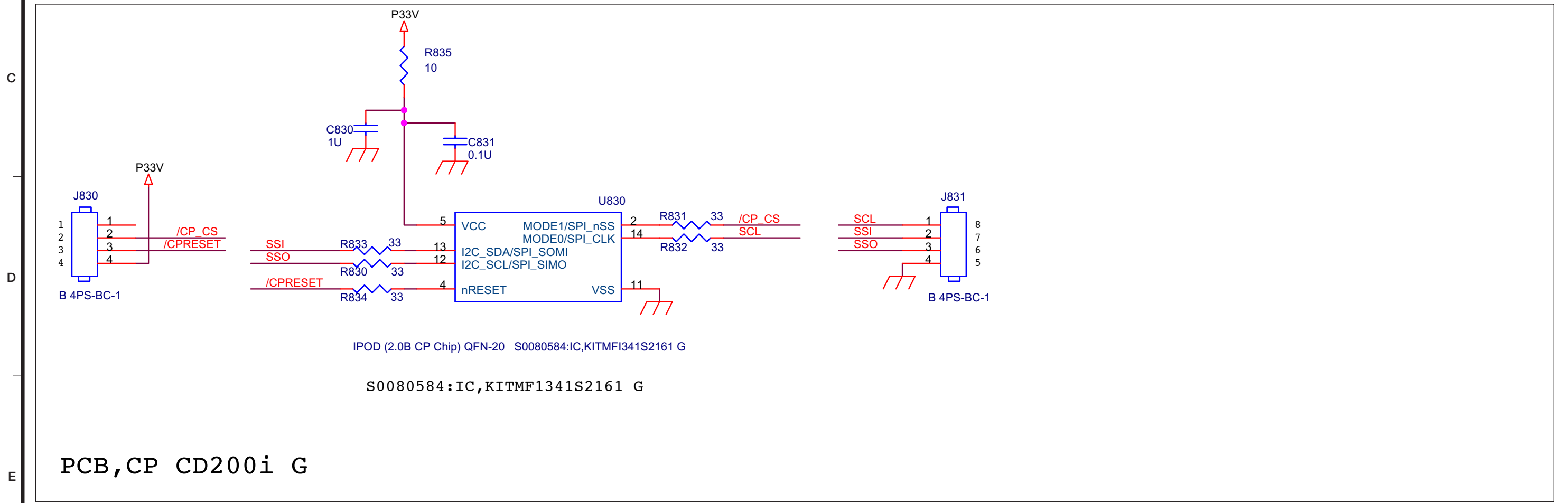
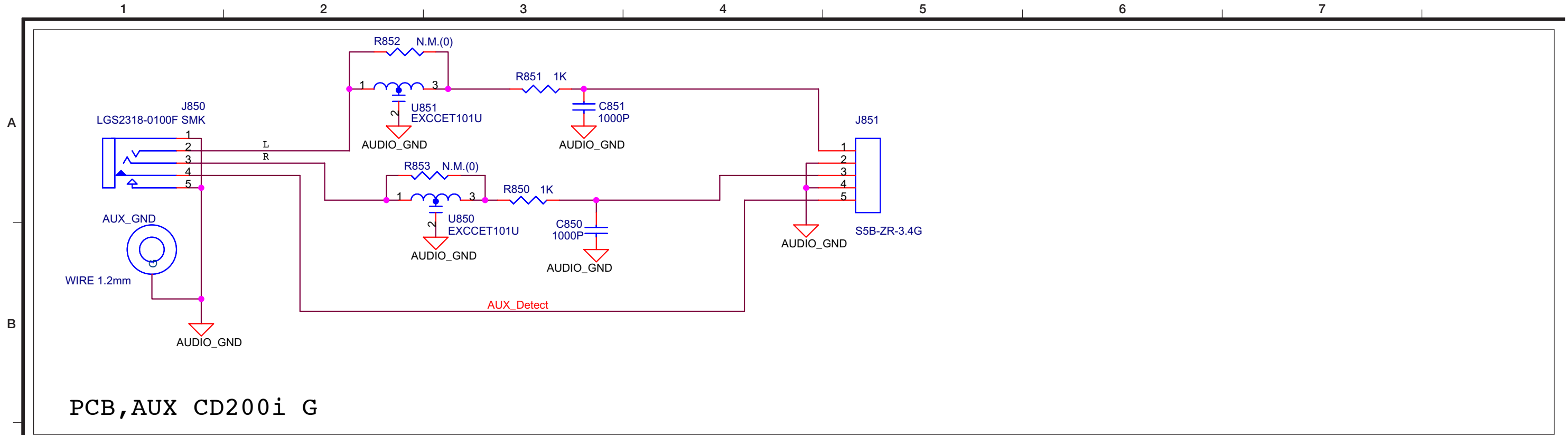
CD Player & CD Player/iPOD Dock **CD-200 & CD-200i & CD-200iB**



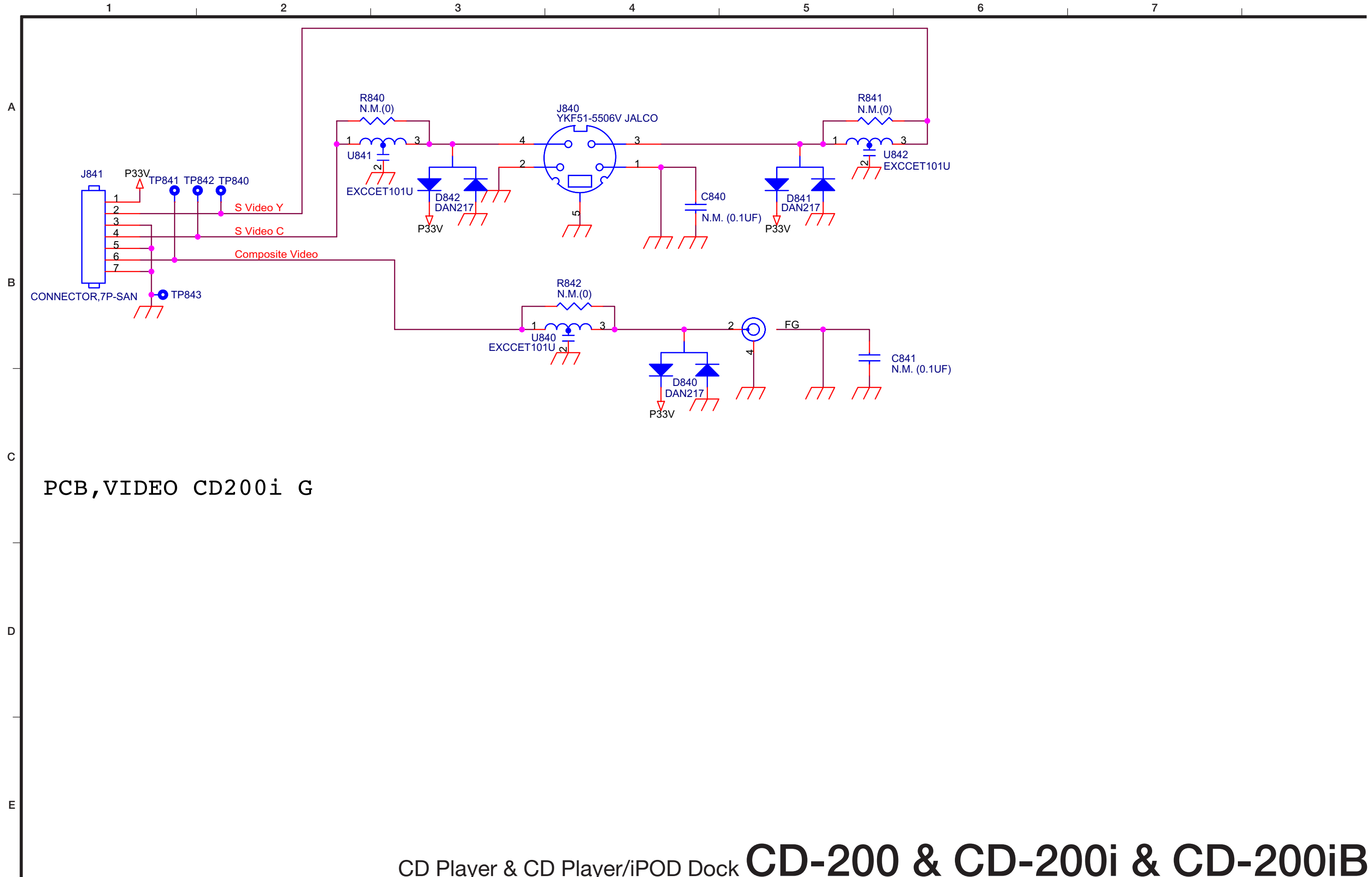
E PCB,DOC CD200i G



CD Player & CD Player/iPOD Dock **CD-200 & CD-200i & CD-200iB**



CD Player & CD Player/iPOD Dock **CD-200 & CD-200i & CD-200iB**



PCB,VIDEO CD200i G

CD Player & CD Player/iPOD Dock **CD-200 & CD-200i & CD-200iB**

1 2 3 4 5 6 7

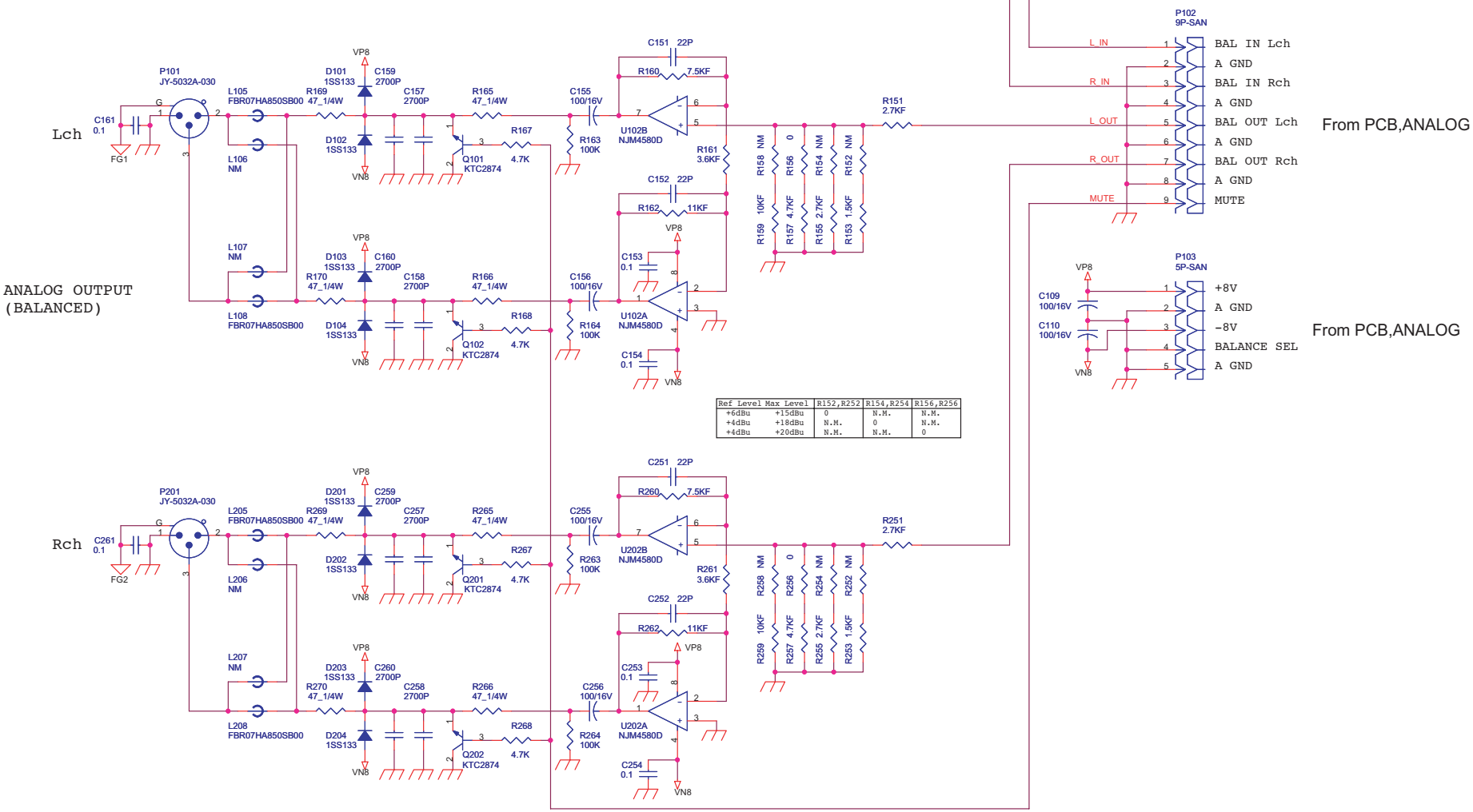
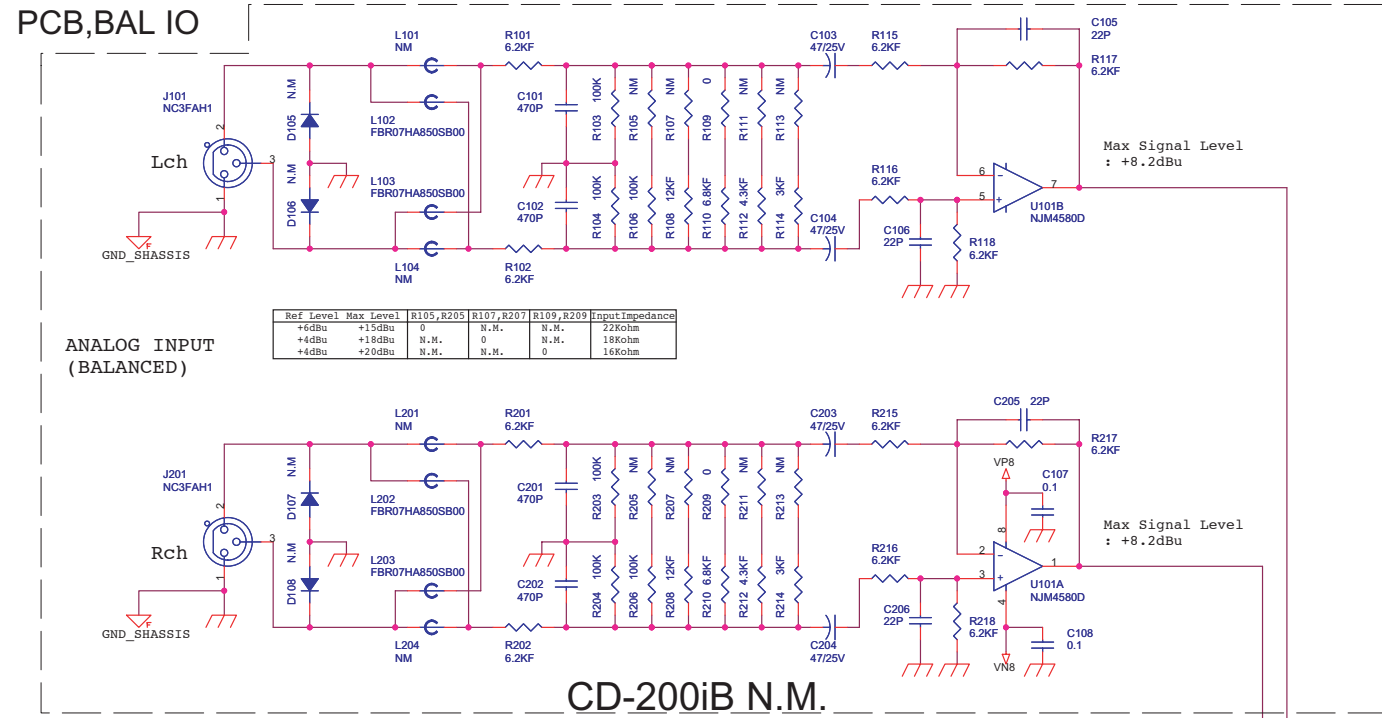
A

B

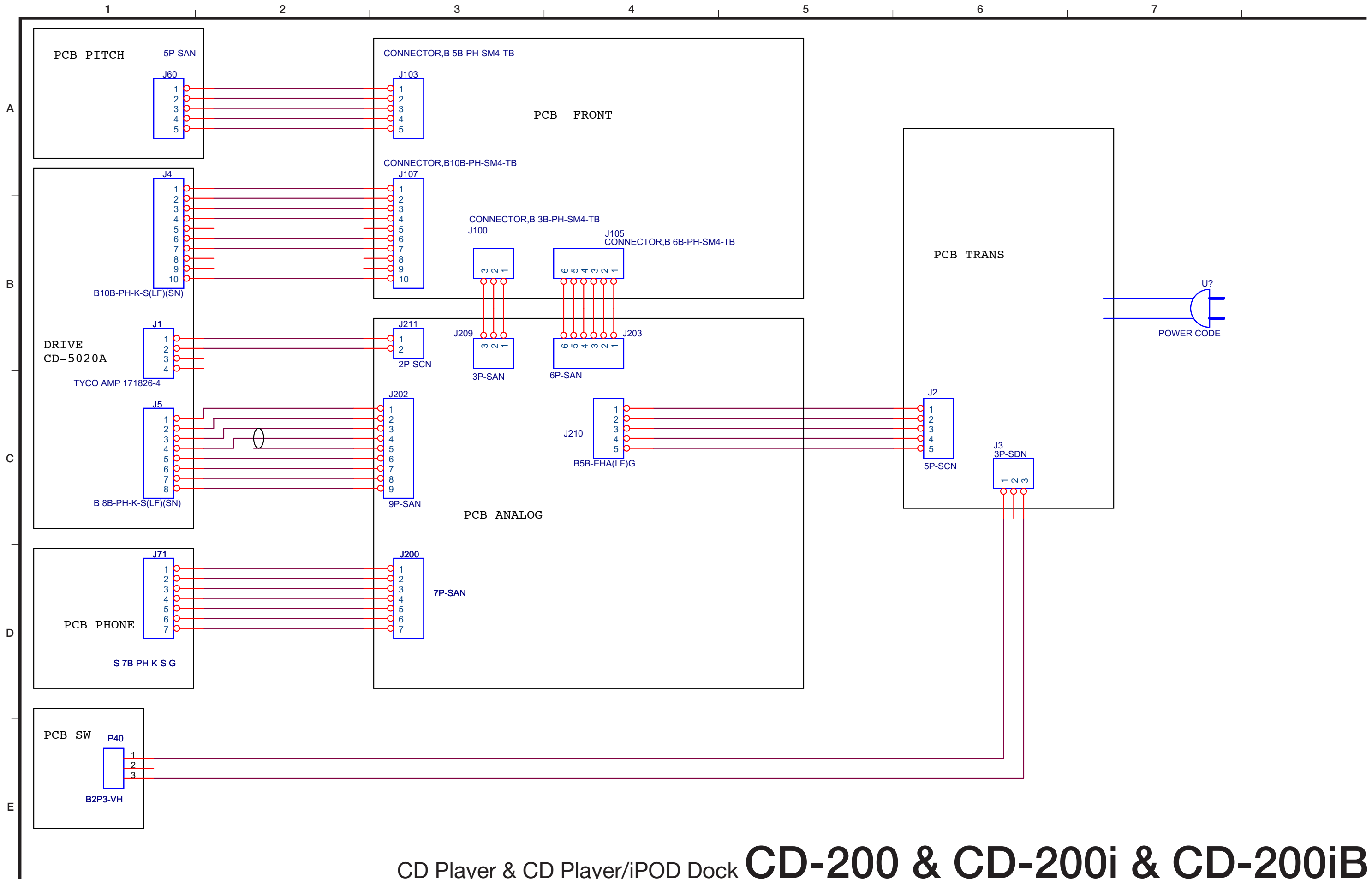
C

D

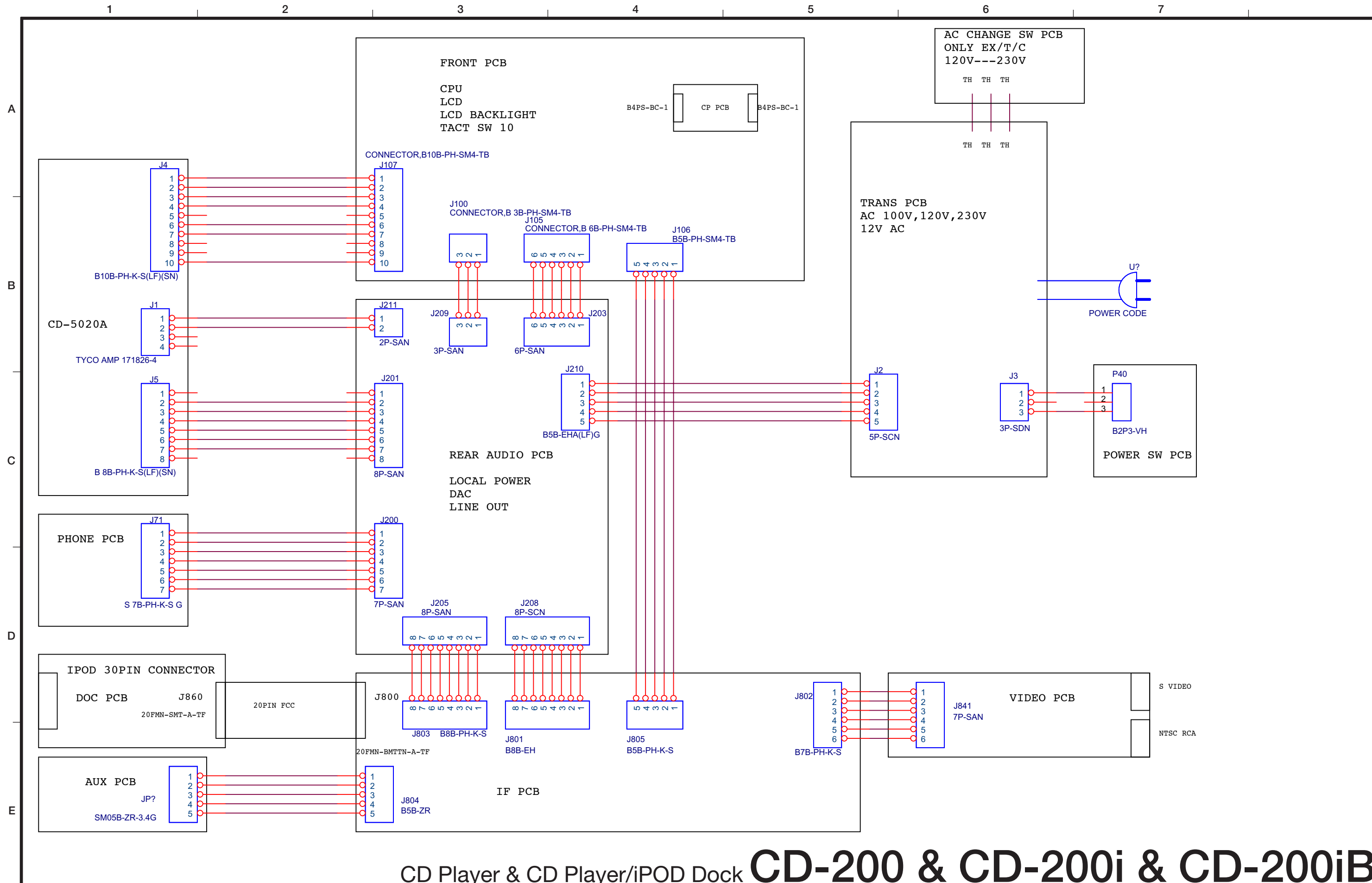
E



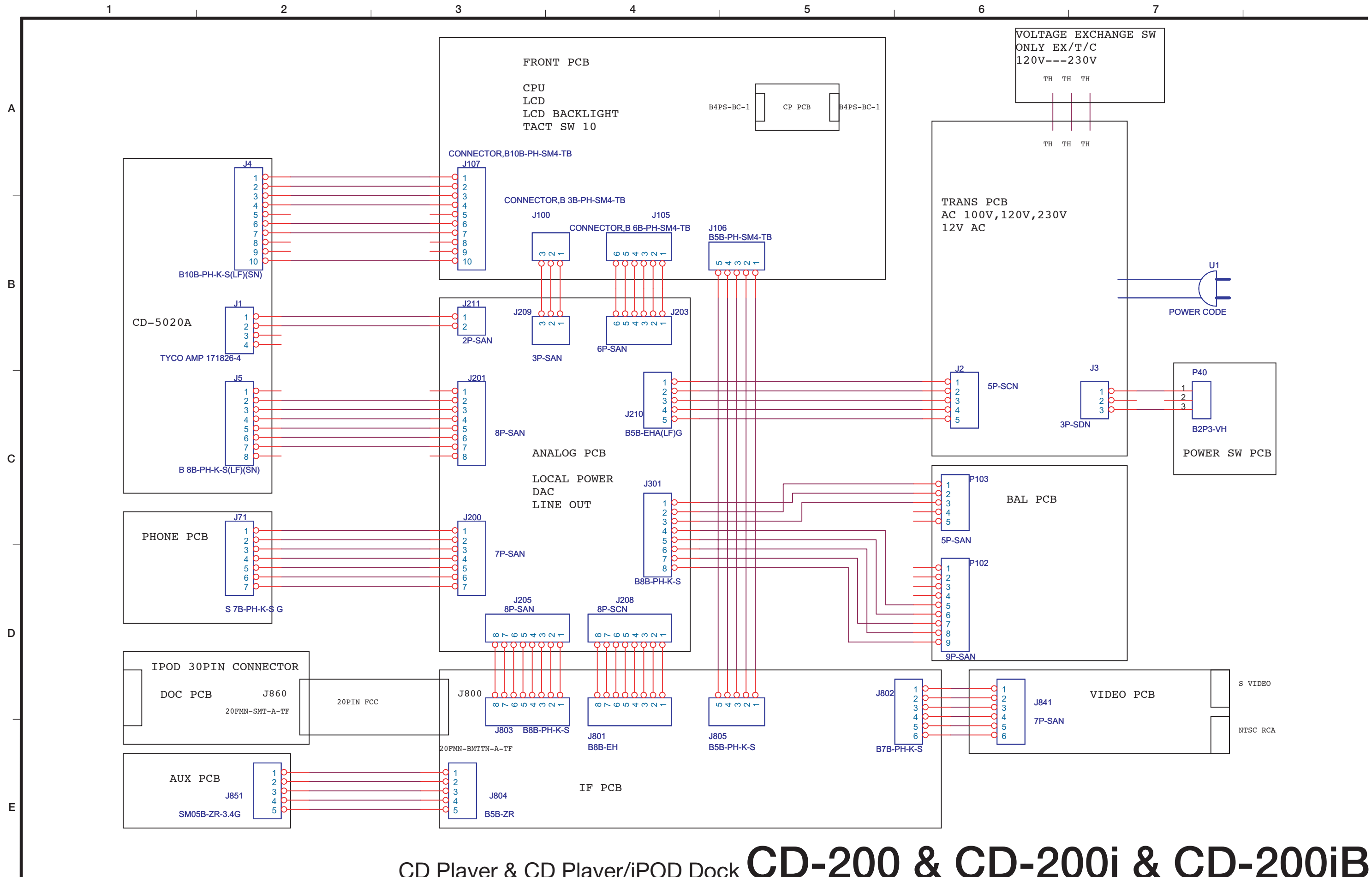
CD Player & CD Player/iPOD Dock **CD-200 & CD-200i & CD-200iB**



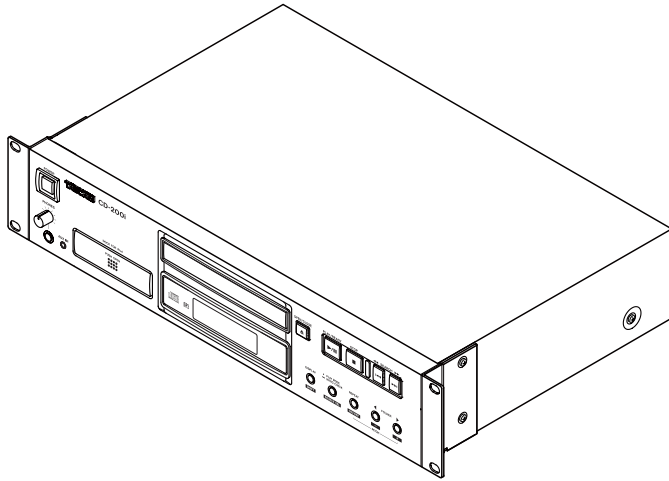
CD Player & CD Player/iPOD Dock **CD-200 & CD-200i & CD-200iB**



CD Player & CD Player/iPOD Dock **CD-200 & CD-200i & CD-200iB**



CD Player & CD Player/iPOD Dock **CD-200 & CD-200i & CD-200iB**



**TASCAM**<sup>®</sup>  
TEAC PROFESSIONAL

## SERVICE MANUAL

# CD-200/CD-200i/CD200iB

## CD Player & CD Player/iPodDock



### CONTENTS

1. SAFETY INFORMATION	2
2. Specifications	3
3. Test Mode and Special Displays	6
4. Updating of System Firmware	10
5. Message Display glossary	16
6. Block Diagram	18
7. Exploded Views and Parts List	21
8. PC Boards and Parts List	30
9. Included Accessories	45

### 目次

1. SAFETY INFORMATION	2
2. 仕様	3
3. テストモードと特殊表示	6
4. システムファームウェアのアップデート	10
5. メッセージ一覧	16
6. ブロックダイアグラム	18
7. 分解図とパーツリスト	21
8. 基板図とパーツリスト	30
9. 付属品	45

#### INSTRUCTIONS FOR SERVICE PERSONNEL

BEFORE RETURNING APPLIANCE TO THE CUSTOMER, MAKE LEAKAGE-CURRENT OR RESISTANCE MEASUREMENTS TO DETERMINE THAT EXPOSED PARTS ARE ACCEPTABLY INSULATED FROM THE SUPPLY CIRCUIT.

# 1. SAFETY INFORMATION

This product has been designed and manufactured according to FDA regulations "title 21, CFR, chapter 1, subchapter J, based on the Radiation Control for Health and Safety Act of 1968", and is classified as a class 1 laser product. There is no hazardous invisible laser radiation during operation because invisible laser radiation emitted inside of this product is completely confined in the protective housings.

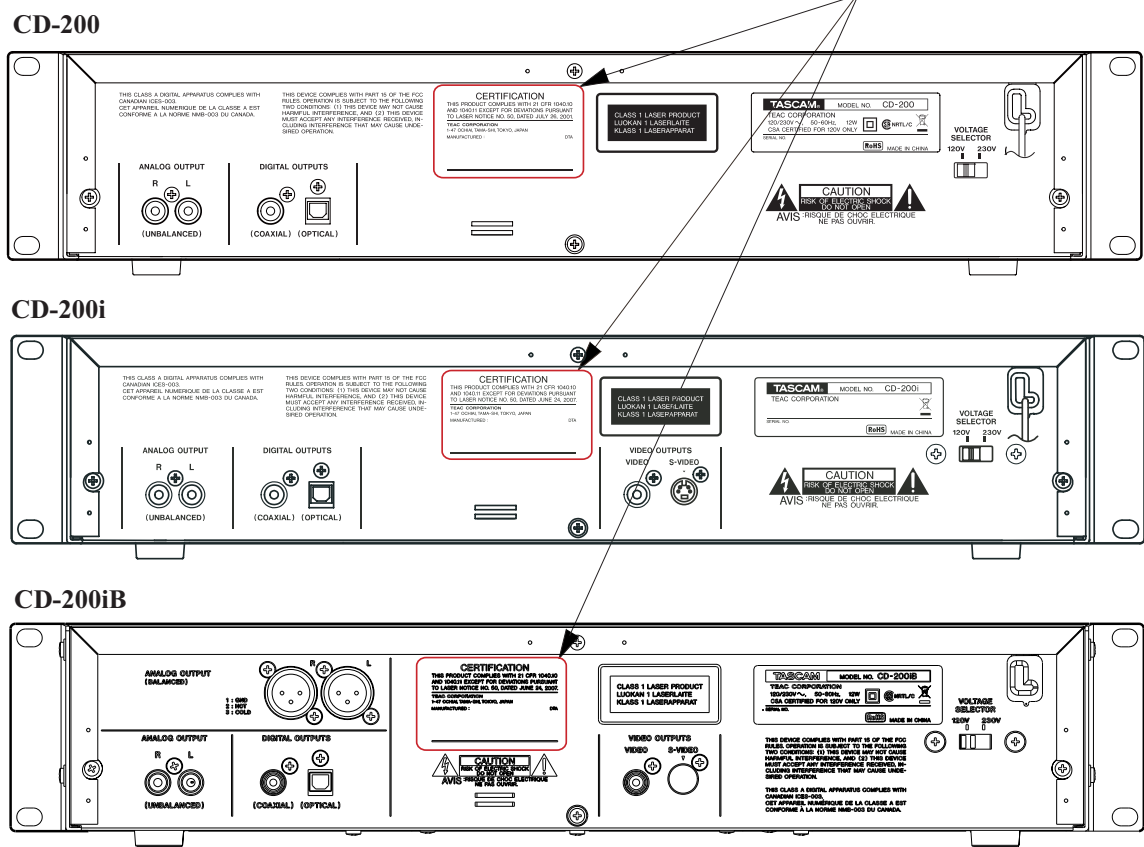
The label required in this regulation is shown at ①.

**●CAUTION**

USE OF CONTROLS OR ADJUSTMENT OR PERFORMANCE OF PROCEDURES OTHER THAN THOSE SPECIFIED HEREIN MAY RESULT IN HAZARDOUS RADIATION EXPOSURE.

For U.S.A.

① **CERTIFICATION**  
 THIS PRODUCT COMPLIES WITH 21 CFR 1040.10 AND 1040.11 EXCEPT FOR DEVIATIONS PURSUANT TO LASER NOTICE NO. 50, DATED JUNE 24, 2007.  
**TEAC CORPORATION**  
 1-47 OCHIAI, TAMA-SHI, TOKYO, JAPAN  
 MANUFACTURED : DTA



<b>Optical pickup:</b>	Type	: SF-P101VF
	Manufacturer	: SANYO Electric Co., Ltd.
	Laser output	: Less than 0.25 mW on the objective lens
	Wavelength	: 760 to 820 nm

## 2. Specifications

### 仕様

#### Ratings

- Compatible disc formats  
CD-DA (12-cm/8-cm), CD-ROM (12-cm/8-cm) ISO 9660  
LEVEL 1/2/ROMEO/JOLIET format (CD-R/CD-RW DISC compatible)
- Playable format  
Audio CD(CD-DA),MPEG1 Audio Layer III(MP3),WAV
- MP3 playback specifications
  - ・ Audio Mode: STEREO/JOINT STEREO/  
DUAL CHANNEL/MONO
  - ・ Sampling Frequency: 32kHz/44.1kHz/48kHz
  - ・ Bit Rate: 32kbps - 320kbps,and VBR
- WAV playback specifications  
Sampling Frequency: 8kHz/11.025kHz/12kHz/16kHz/  
22.05kHz/24kHz/32kHz/44.1kHz/  
48 kHz  
Sampling Bit Rate: 8 bit/16 bit
- Audio CD Playback Specifications  
Sampling Frequency: 44.1 kHz  
Sampling Bit Rate: 16 bit  
Number of Channels: 2

#### Input/Output ratings

- AUX IN (UNBALANCED) Jack (CD-200i/CD200iB only)  
Connector: 3.5 mm stereo mini jack  
Reference Input Level: -16 dBV  
Maximum Input Level: 0 dBV  
Input impedance: 22 k $\Omega$
- ANALOG OUTPUT [UNBALANCED] Terminal  
Connector: RCA pin jack  
Reference Output Level: -10 dBV  
Maximum Output Level: +6 dBV  
Output Impedance: 200 $\Omega$
- ANALOG OUTPUT [BALANCED] Terminal (CD200iB only)  
Connector: XLR-32-2(1: GND 2: HOT 3: COLD)  
Output Impedance: 200 $\Omega$   
Reference Output Level: +4 dBu (1.23Vrms)  
Maximum Output Level: +20 dBu (7.75Vrms)
- PHONES Jack  
Connector: Standard Stereo Jack  
Rated Output: 20 mW + 20 mW min.(When monitoring CD, THD + N 0.1% max., 32 $\Omega$  load)

#### 定格

- 再生可能ディスク  
CD-DA (12cm/8cm)、CD-ROM (12cm/8cm)  
ISO9660  
LEVEL 1/2/ROMEO/JOLIET format (CD-R/CD-RW DISC 対応)
- 再生可能フォーマット  
オーディオCD(CD-DA),MPEG1 Audio Layer III(MP3),  
WAV
- MP3再生仕様
  - ・ Audioモード: STEREO/JOINT STEREO/DUAL  
CHANNEL/MONO
  - ・ サンプリング周波数: 32kHz/44.1kHz/48kHz
  - ・ ビットレート: 32kbps~320kbps,VBR
- WAV再生仕様  
サンプリング周波数: 8kHz/11.025kHz/12kHz/  
16kHz/22.05kHz/24kHz/  
32kHz/44.1kHz/48kHz  
量子化ビット数: 8bit/16bit
- オーディオCD再生仕様  
サンプリング周波数: 44.1kHz  
量子化ビット数: 16bit  
チャンネル数: 2チャンネル

#### 入出力定格

- AUX IN [UNBALANCED] 端子 (CD-200i/CD-200iBのみ)  
コネクター: ステレオミニジャック  
基準入力レベル: -16dBV  
最大入力レベル: 0dBV  
入力インピーダンス: 22k $\Omega$
- ANALOG OUTPUT [UNBALANCED]端子  
コネクター: RCAピンジャック  
基準出力レベル: -10dBV  
最大出力レベル: +6dBV  
出力インピーダンス: 200 $\Omega$
- ANALOG OUTPUT(BALANCED)端子 (CD-200iBのみ)  
コネクター: XLR-332  
(1: GND, 2: HOT, 3: COLD)  
出力インピーダンス: 200 $\Omega$   
規定出力レベル: +4dBu (1.23Vrms)  
最大出力レベル: +20dBu (7.75Vrms)
- PHONES端子  
コネクター: ステレオ標準ホンジャック  
定格出力: 20mW+20mW以上  
(CD MONITOR時、THD+N  
0.1%以下、32 $\Omega$ 負荷)

- DIGITAL OUTPUT [COAXIAL] Terminal  
Connector: RCA Pin Jack  
Compatible Signal Format: IEC-60958-3 (S/PDIF)  
Output Impedance: 75Ω
- DIGITAL OUTPUT [OPTICAL] Terminal  
Connector: Optical Jack  
Compatible Signal Format: IEC-60958-3 (S/PDIF)
- Video Output (CD-200i/CD200iB only)  
Connector: RCA Pin Jack  
Compatible Signal Format: Composite video signal  
Output Impedance: 75Ω
- S-VIDEO Output (CD-200i/CD200iB only)  
Connector: 4-pin mini-DIN connector  
Compatible Signal Format: Separate video signal

---

### Audio Performance

- Frequency Response: 20Hz - 20kHz ±1.5 dB
- Signal-to-Noise Ratio (S/N): More than 90 dB (20 kHz LPF + A-weighted)
- Distortion (THD + N): Less than 0.01% (1 kHz 20kHz LPF)
- Dynamic Range: 90 dB min. (20 kHz LPF + A-weighted)
- Channel Separation: 90 dB min. (1 kHz: 1 kHz BPF)

---

### Backup memory

The following settings are backed up even when the unit power is turned off. "(CD)" means that the settings are backed up when the output source is set to CD.

- Time and title display settings (CD) •
- Playback mode (CD)
- Program (for loaded CD)
- Current folder (for loaded CD)
- Output source setting
- Repeat setting (CD)
- Pitch control ON/OFF (CD)
- Pitch control value (CD)

---

### General

- Power Requirement: AC 120 V, 60 Hz (U.S.A./Canada)  
AC 230 V, 50 Hz (U.K./Europe)  
AC 240 V, 50 Hz (Australia)
- Power Consumption: 12W (CD-200)  
12W (CD-200i)  
12W (CD-200iB)
- Dimensions (W x H x D) 481 x 94.5 x 298 (mm) /  
18.94 x 3.72 x 11.73 (in)

- DIGITAL OUTPUT [COAXIAL]端子  
コネクター: RCAピンジャック  
対応信号フォーマット: IEC-60958-3民生用規格準拠 (S/PDIF)  
出カインピーダンス: 75Ω
- DIGITAL OUTPUT [OPTICAL]端子  
コネクター: オプティカル  
対応信号フォーマット: IEC-60958-3民生用規格準拠 (S/PDIF)
- VIDEO OUTPUT端子 (CD-200i/CD-200iBのみ)  
コネクター: RCAピンジャック  
対応信号フォーマット: コンポジット映像信号  
出カインピーダンス: 75Ω
- S-VIDEO OUTPUT端子 (CD-200i/CD-200iBのみ)  
コネクター: 4ピンミニDINコネクター  
対応信号フォーマット: セパレート映像信号

---

### オーディオ性能(CD再生時)

- 周波数特性: 20Hz~20kHz ±1.5dB
- S/N比: 90dB以上 (20kHz LPF + A-weighted)
- 歪率 (THD+N): 0.01%以下 (1kHz: 20kHz LPF)
- ダイナミックレンジ: 90dB以上 (20kHz LPF + A-weighted)
- チャンネルセパレーション: 90dB以上 (1kHz: 1kHz BPF)

---

### バックアップメモリー

- 時間/タイトル表示設定【CD】
- 再生モード【CD】
- プログラム【CDディスク挿入時】
- カレントフォルダ【CDディスク挿入時】
- 出力ソース設定
- リピート設定【CD】
- ピッチコントロールオン/オフ【CD】
- ピッチコントロール値【CD】

---

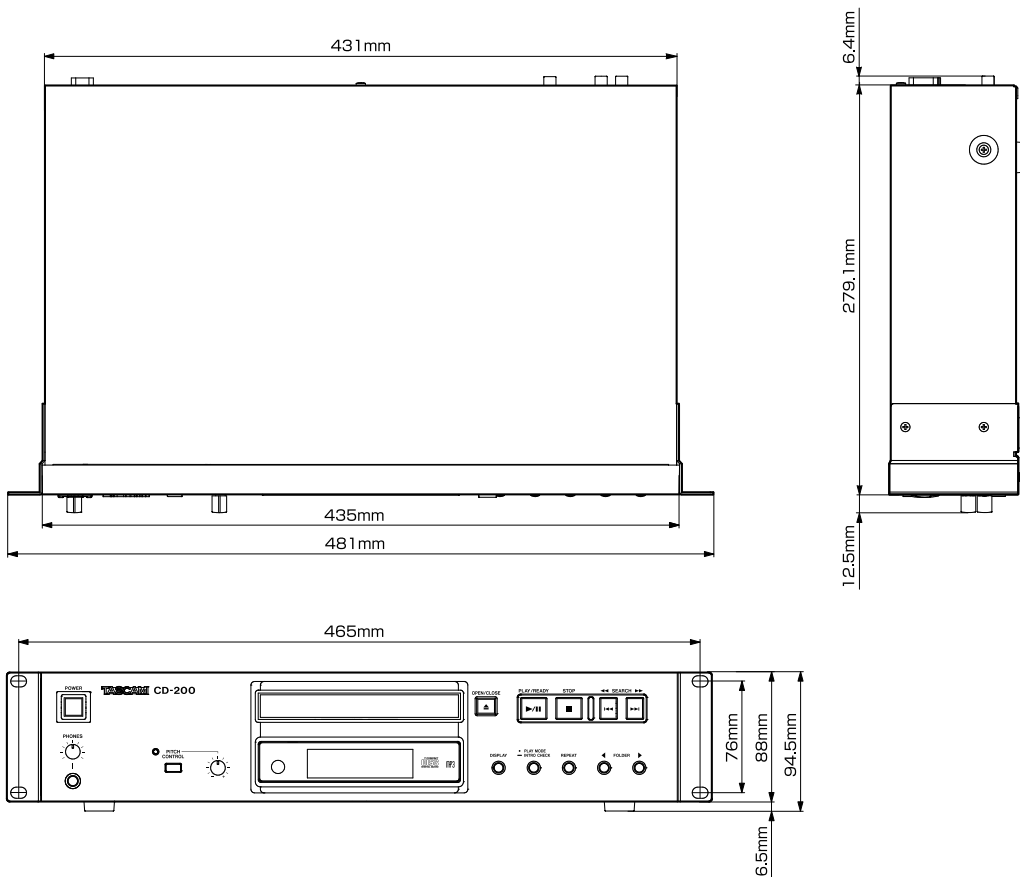
### 一般

- 電源: 100 VAC, 50~60Hz
- 消費電力: 7W(CD-200)  
10W(CD-200i)  
10W(CD-200iB)
- 外形寸法: 481 x 94.5 x 298mm (幅x高さx奥行き)

- |   |                             |           |                 |
|---|-----------------------------|-----------|-----------------|
| ● Weight                                  | 4.2 kg (9.259 lb) (CD-200)  | ● 質量 :    | 4.2kg(CD-200)   |
|   | 4.7kg (10.36 lb) (CD-200i)  |           | 4.7kg(CD-200i)  |
|   | 4.7kg (10.36 lb) (CD-200iB) |           | 4.7kg(CD-200iB) |
| ● Operating Temperature: 5 to 35°C        |                             | ● 動作温度 :  | 5~35°C          |
| ● Inclination of installation: 5° or less |                             | ● 設置時傾斜 : | 5度以内            |

**Dimensional drawings (外形寸法)**

**CD-200/CD-200i/CD-200iB**



## 3. Test Mode and Special Displays

### テストモードと特殊表示

#### 1. Test Mode

The test mode is intended for use in the pre-shipping inspection at the factory and in the maintenance after shipment.

##### 1. How to enter test mode

With no disc loaded in the CD player, hold down the **STOP** and **REW SEARCH** keys and turn the system ON. Continue holding down the two keys until “**TEST MD**” is displayed.

“**WELCOME**” is displayed first, and then “**TEST MD**” is displayed to indicate that the test mode menu is available.

The test mode is exited when the system is turned OFF.

##### 2. Test mode menu

Press the **FOLDER ◀ / ▶** key to select a test item, and press the **REPEAT** key to enter the selection.

To return to the test mode menu from the selected item, press the **DISPLAY** key.

#### 1. テストモード

工場での出荷検査及びハードウェアのメンテナンスを目的としたテストモードです。

##### 1. テストモードへの入り方

CDにDISCをローディングしない状態で、**STOP**と**REW SEARCH**キーを押したままで電源を入れます。キーは“**TEST MD**”が表示されるまで押し続けてください。

“**WELCOME**”表示後、“**TEST MD**”と表示されテストモードメニューに入ります。

テストモードは電源OFFで終了します。

##### 2. テストモードメニュー

「**FOLDER ◀**」又は「**FOLDER ▶**」キーにてテスト項目を選択し**REPEAT**キーを押して決定します。

各項目からテストモードに戻るには**DISPLAY**キーを押します。

No	Display(表示)	Description(操作内容)
1	PITCH VR	CD Pitch control potentiometer setting. (CD-200 only)
		CDピッチコントロールボリューム設定 (CD-200 のみ)
2	LCD TEST	LCD/LED display testing.
		LCD/LED表示検査
3	KEY TEST	Front key testing.
		フロント部のキー検査
4	FACT DEF	EEPROM initialization(For use in factory)
		EEPROMの初期化(工場出荷用)
5	REM TEST	IR remote control testing.
		赤外線リモコン検査
6	LIF TIM	Total power ON time check.
		電源オン積算稼働時間確認

#### 3. Details of test modes

##### 1] CD pitch control potentiometer setting (CD-200 only)

###### CAUTION

*After replacing the analog PCB or front PCB, be always sure to perform the CD pitch control potentiometer setting.*

- (1) In the test mode menu, display “**n01 PITCH VR**” and press the **REPEAT** key.
- (2) When “**VR CENT?**” is displayed, set the potentiometer to the center (click position) and press the **REPEAT** key.
- (3) When “**VR MIN?**” is displayed, turn the potentiometer to the – end (MIN position) and press the **REPEAT** key.
- (4) When “**VR MAX?**” is displayed, turn the potentiometer to the + end (MAX position) and press the **REPEAT** key.

#### 3. 各テストモードの説明

##### 1] CDピッチコントロールボリューム設定(CD-200 のみ)

###### 注意

アナログPCB／フロントPCBを交換した場合は、CDピッチコントロールボリューム設定を必ず実行して下さい。

- (1) テストモードメニューで“**n01 PITCH VR**”を表示させて**REPEAT**キーを押します。
- (2) ディスプレイに“**VR CENT?**”が表示されたら、ボリュームをセンター（クリック位置）に合わせて**REPEAT**キーを押してください。
- (3) ディスプレイに“**VR MIN?**”が表示されたら、ボリュームを一方向（MIN位置）に回し**REPEAT**キーを押してください。
- (4) ディスプレイに“**VR MAX?**”が表示されたら、ボリュームを＋方向（MAX位置）に回し**REPEAT**キーを押してください。

(5) When “**COMPLETE**” is displayed, the setting is completed successfully. If the relationship between the center, MIN end and MAX end positions is abnormal, “**VR AD NG**” is displayed and the values of these positions are set to the defaults.

(6) Press the **DISPLAY** key to return to the test mode menu.

## 2] LCD/LED display testing

(1) In the test mode menu, display “**n02 LCD TEST**” and press the **REPEAT** key.

(2) All of the LCDs/LEDs (CD PITCH CONTROL) light up.

(3) Each press of the **FOLDER ◀ / ▶** key switches the lighting conditions as follows.

- All LCDs/LEDs (CD PITCH CONTROL) lit.
- All LCDs/LEDs (CD PITCH CONTROL) extinguished.
- Eight characters “01234567” lit in the LCD text area.

(4) Press the **DISPLAY** key during testing to finish it and return to the test mode menu.

## 3] Front key testing

(1) In the test mode menu, display “**n03 KEY TEST**” and press the **REPEAT** key.

(2) When the name of the key to be checked is displayed, press the corresponding key.

When the key check result is OK, the name of the next key is displayed. If the key check result is NG (No Good), the displayed key name does not change.

The front key testing begins with the **OPEN/CLOSE** key and continues from the left to the right. When the right-most key in a row has been tested, the keys in the next row are tested from the left end toward the right end.

The last key tested is the **PITCH CONTROL** key (CD-200) or the **DISPLAY** key (CD-200i/CD-200iB).

(3) “**COMPLETE**” is displayed when all of the front keys have been checked.

(4) Press the **DISPLAY** or **REPEAT** key to return to the test mode menu.

## 4] EEPROM initialization (For use in factory)

### NOTE

*This test is designed exclusively for the pre-shipment inspection at the factory. It is used after replacement of the CD drive mechanism to clear the total run time count of the mechanism.*

(1) The EEPROM initialization is for use in pre-shipment inspection at the factory. It clears the total run time count of the CD drive but does not clear the total power ON time count.

(2) In the test mode menu, display “**n04 FACT DEF**” and press the **REPEAT** key.

(3) “**EEPR CLR**” is displayed when the EEPROM has been initialized.

(4) Press the **DISPLAY** key to return to the test mode menu.

(5) “**COMPLETE**” が表示されたら正常終了です。センター、MIN、MAX位置の関係が異常な場合は、“**VR AD NG**”が表示され、値はDEFAULTになります。

(6) **DISPLAY**キーを押すと、テストモードメニューに戻ります。

## 2] LCD/LED表示検査

(1) テストモードメニューで “**n02 LCD TEST**” を表示させて **REPEAT**キーを押します。

(2) LCD/LED (CD PITCH CONTROL) が全点灯します。

(3) 「**FOLDER ◀**」又は「**FOLDER ▶**」キーを押す毎に以下のように表示を行います。

- LCD/LED (CD PITCH CONTROL) が全点灯
- LCD/LED (CD PITCH CONTROL) が全消灯
- LCD TEXT部8文字数字表示。“01234567”

(4) テスト中に **DISPLAY**キーが押されたら、テストを中継しテストモードメニューに戻ります。

## 3] フロント部のキー検査

(1) テストモードメニューで “**n03 KEY TEST**” を表示させて **REPEAT**キーを押します。

(2) 表示部にチェックするキーの名称が表示されるので、そのキーを押します。

チェックOKなら次の名称が表示され、NGなら表示は変化しません。

チェックする順番は、**OPEN/CLOSE**キーからスタートし左から右に検査し右端まで検査したら一つ下の並びの左端から右に順次検査を行います。

最後は **PITCH CONTROL**キー(CD-200)か、**DISPLAY**キー(CD-200i/CD-200iB)です。

(3) 全ての本体キーのチェックが完了すると、“**COMPLETE**” が表示されます。

(4) **DISPLAY** 又は**REPEAT**キーを押すと、テストモードメニューに戻ります。

## 4] EEPROMの初期化 (工場出荷用)

### ノート

工場出荷用です。CDドライブメカを交換しメカ積算時間のクリアを行いときに使用してください。

(1) EEPROMの全初期化設定 (工場出荷用) です。電源オン積算稼働時間を除くCDドライブの積算稼働時間も同時に初期化されます。

(2) テストモードメニューで “**n04 FACT DEF**” を表示させて、**REPEAT**キーを押します。

(3) 初期化が完了すると、“**EEPR CLR**” と表示されます。

(4) **DISPLAY**キーを押すと、テストモードメニューに戻ります。

## 5] IR remote control testing

- (1) In the test mode menu, display “n05 REM TEST” and press the **REPEAT** key.
- (2) Press each remote control key and confirm that its name is displayed.
- (3) Press the **REPEAT** or **DISPLAY** key during testing to finish it and return to the test mode menu.

## 6] Total power ON time check

### NOTE

Since the EEPROM on the front PCB stores various total run time data, the total power ON time is cleared when the front PCB is replaced.

- (1) In the test mode menu, display “n06 LIFE TIM” and press the **REPEAT** key.
- (2) “LH” is displayed together with the total power ON time count.  
This data is always counted while the system is turned ON. It cannot be cleared.
- (3) Press the **DISPLAY** key to return to the test mode menu.

## 2. Special Displays

The special displays are for use in the pre-shipping inspection at the factory and in the support after shipment.

### 1. Version number display

This display shows the version number of the microcomputer used in the system.

- (1) Hold down the **STOP** and **REPEAT** keys and turn the system ON.  
Continue holding down the two keys until “VERSION” is displayed.  
After “VERSION”, the version number of the microcomputer is displayed.
- (2) Each press of the **FOLDER ◀ / ▶** key switches the displayed information as follows.
  - “VERXX.XXX”: Version number of the system
  - “BLD XXXX”: Build number of the system
  - “DRV X.XX”: Version number of the CD-5020A drive.
- (3) The version number display is exited when the system is turned OFF.

### 2. Total drive run time check

This display shows the total run time count of the CD-5020A drive.

### NOTE

Since the EEPROM on the front PCB stores various total run time data, the total drive run time is cleared when the front PCB is replaced.

- (1) Hold down the **STOP** and **PLAY/READY** keys and turn the system ON.

## 5] 赤外線リモコン検査

- (1) テストモードメニューで “n05 REM TEST” を表示させて **REPEAT** キーを押します。
- (2) リモコンのキーを操作するとキーの名称がディスプレイに表示されます。
- (3) テストを中継する場合は、**REPEAT** 又は **DISPLAY** キーを押すと、テストモードメニューに戻ります。

## 6] 電源オン積算稼働時間確認

### ノート

各種の積算稼働時間は、フロントPCB上のEEPROMに保存されているためフロントPCBを交換した場合は、電源オンの積算稼働時間は新たな時間になります。

- (1) ) テストモードメニューで “n06 LIFE TIM” を表示させて **REPEAT** キーを押します。
- (2) ディスプレイに “LH” が表示され、電源オン積算時間が表示されます。(単位: hour)  
この時間は、機器に電源投入されている間は常に積算されます。クリアすることはできません。
- (3) **DISPLAY** キーを押すと、テストモードメニューに戻ります。

## 2. 特殊表示

工場の出荷検査及び、出荷後のサポートを目的とした特殊表示です。

### 1. Version番号表示

システムに搭載されているマイコンのVersion番号を表示します。

- (1) **STOP** と **REPEAT** キーを押したままで電源を入れます。  
キーは “VERSION” が表示されるまで押し続けてください。  
“VERSION” 表示後に、本体のVERSION番号が表示されません。
- (2) 「**FOLDER ◀**」又は「**FOLDER ▶**」キーを押す毎に以下のように表示を行います。
  - “VERXX.XXX”: 本体のVersion番号
  - “BLD XXXX”: 本体のBuild番号
  - “DRV X.XX”: CD-5020AドライブのVersion番号
- (3) Version番号表示は電源OFFで終了します。

### 2. ドライブの積算稼働時間確認

CD-5020Aドライブの稼働時間を表示します。

### ノート

各種の積算稼働時間は、フロントPCB上のEEPROMに保存されているためフロントPCBを交換した場合ドライブの積算稼働時間は新たな時間になります。

- (1) **STOP** と **PLAY/READY** キーを押したままで電源を入れます。  
キーは “RUN TIME” が表示されるまで押し続けて下さい。

Continue holding down the two keys until **"RUN TIME"** is displayed.

**"RUN TIME"**, the total run time of the drive is displayed.

- (2) **"RH"** is displayed together with the total drive run time count (in hours).

The total drive run time is cleared when "EEPROM initialization (For use in factory)" is performed in the test mode.

- (3) The total drive run time display is exited when the product is turned OFF.

**"RUN TIME"** 表示後に、積算稼働時間が表示されます。

- (2) ディスプレイに **"RH"** が表示され、ドライブ積算稼働時間が表示されます。(単位：hour)

テストモードでEEPROMの初期化（工場出荷用）を行うとドライブの積算稼働時間はクリアされます。

- (3) ドライブの積算稼働時間表示は電源OFFで終了します。

## 4. Updating of system firmware

### システムファームウェアのアップデート

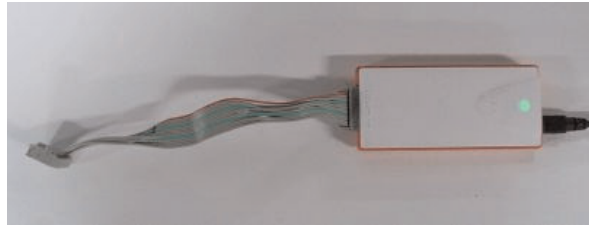
#### 1. Purpose

This document describes how to update the firmware for the CD-200/CD-50/CD-200i.

#### 2. Required Materials and Firmware

Prepare the following materials and firmware.

- Windows PC  
Windows 2000 or after.
- Renesas E8a on-chip debugging emulator  
USB connected



- Jig cable between E8a and system main body board

#### 1. 目的

このドキュメントは、CD-200/CD-50/CD-200iでのファームウェアアップデートの方法について記載しています。

#### 2. 必要機材及びファームウェア

以下の機材及びファームウェアを事前に準備します。

- Windows PC  
OS: Windows 2000以降
- Renesas E8a オンチップデバッグエミュレータ  
USB接続

- E8a - 本体基板間ジグケーブル



- E8a side (E8a側)

Recommended connector: Sumitomo 3M 7614-6002 14-pin connector

推奨コネクタ： 住友スリーエム 7614-6002  
14ピンコネクタ

Pin No.	Signals
1	N.C.
2	Vss
3	N.C.
4	Vss
5	N.C.
6	Vss
7	MODE
8	Vcc
9	N.C.
10	Vss
11	N.C.
12	Vss
13	nRESET
14	Vss

- System main body board side (本体基板側)

Recommended connector: JST PHR4

推奨コネクタ： 日圧 PHR4

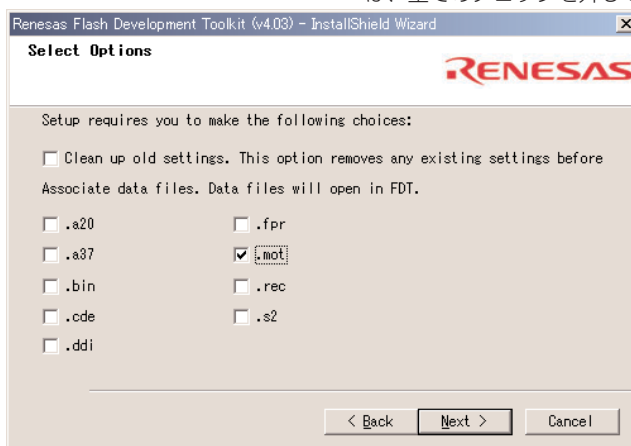
Pin No.	Signals
1	Vcc
2	MODE
3	nRESET
4	Vss

- Renesas FDT (Flash Development Toolkit) software  
Must be V4.03 Release 01 or after.  
The free evaluation version software that can be downloaded from the Renesas website is acceptable.
- Firmware ROM image for each model (.mot file)  
Supplied by the development department.  
**CD-200 / 50:       c20xxxnn.mot**  
**CD-200i/200iB:   c2ixxxxnn.mot**

### 3. Installing the FDT

Download the FDT software (V4.03 Release 01 or after) from the Renesas website and install it. The free evaluation version software can be used without payment or limit, but it cannot receive the support from Renesas Technology.

The installation includes the step for confirming the association of file extensions. When the following window is displayed, check only “.mot” If you do not want association in consideration of other applications, uncheck all of the items.



#### [ US Download site ]

[http://www.renesas.com/tool\\_env](http://www.renesas.com/tool_env)

Go to the Download Search Results page of the above site and download “Flash Development Toolkit”

If the link to the URL above is not available, visit home page <http://www.renesas.com/> and search “Flash Development Toolkit” in the search window.

- Renesas FDT (Flash Development Toolkit) ソフトウェア  
V4.03 Release01以降必須  
Renesasサイトよりダウンロードできる無償評価版で可
- 各機種向けファームウェアROMイメージ (.motファイル)  
開発部門より供給  
**CD-200 / 50:       c20xxxnn.mot**  
**CD-200i/200iB:   c2ixxxxnn.mot**

### 3. FDTのインストール

RenesasサイトよりFDT (V4.03 Release01以降) 無償評価版をダウンロードし、インストールします。無償評価版は無料/無期限で使用できますが、ルネサス社のサポートを受ける事ができません。

インストール中、ファイル拡張子との関連付けの変更確認があります。下の様に “.mot” だけにチェックを入れてください。他のアプリケーションとの兼ね合いで関連付けをしない場合は、全てのチェックを外してください。

#### [ 日本のダウンロードサイト ]

[http://japan.renesas.com/tool\\_evaluation\\_download](http://japan.renesas.com/tool_evaluation_download)

上記のダウンロード検索結果ページにて、“フラッシュ開発ツールキット” を選択してダウンロードします。

ダウンロード時にUSER IDの入力を求められますので、未登録の場合はサイトの指示に従ってユーザー登録を行ってください。

ダウンロードURLのLinkが切れている場合は、<http://japan.renesas.com/> のトップページの検索ウィンドウにてキーワード “フラッシュ開発ツールキット” を検索してください。

#### 4. Connection

After installing the FDT software, connect the hardware in the following steps.

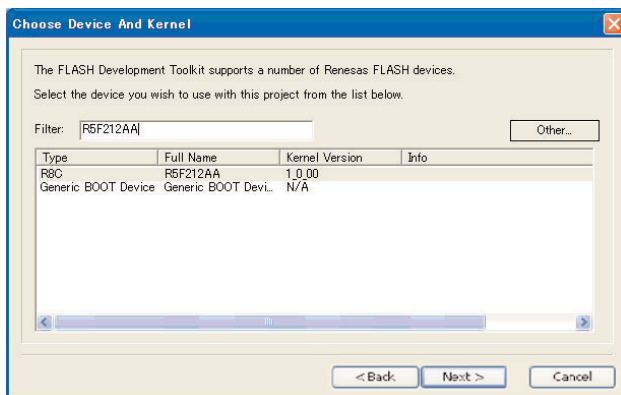
1. Connect the E8a and the Windows PC using a USB cable.
2. Connect the E8a and the system main body (PCB,FRONT J101) using the jig cable.



#### 5. Writing the Firmware

After connecting the hardware, write the firmware in the following steps.

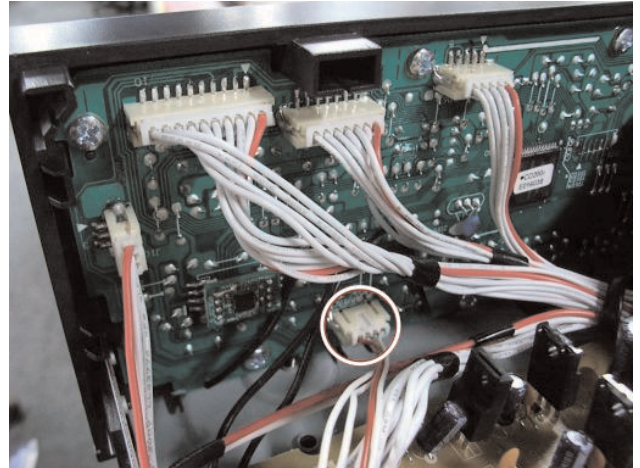
1. Select **[Start]** → **[Program]** → **[Renesas]** → **[Flash Development Toolkit]** → **[Flash Development Toolkit Basic]** to start the software.
2. The **[Choose Device And Kernel]** window appears.



#### 4. 配線

FDTのインストール後、以下の順序で配線を行います。

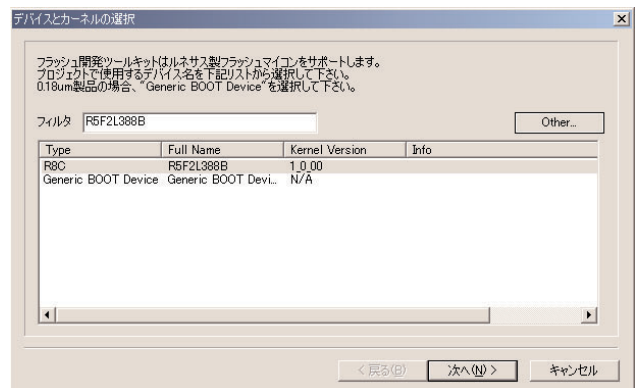
1. E8aとWindows PCをUSBケーブルで接続します。
2. E8aと製品(PCB,FRONT J101)をジグケーブルで接続します。



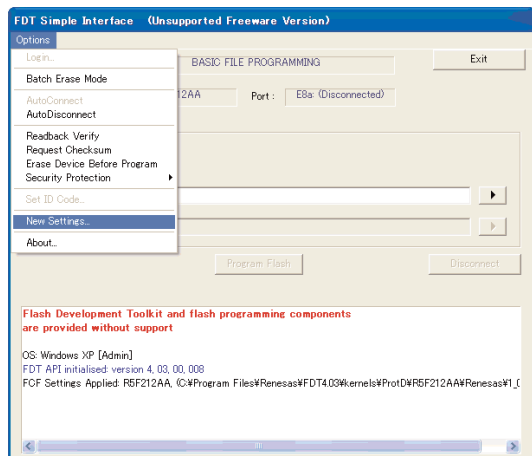
#### 5. ファームウェアの書き込み

配線後、以下の手順でファームウェアを書き込みます。

1. **[スタート]** → **[プログラム]** → **[Renesas]** → **[Flash Development Toolkit]** → **[Flash Development Toolkit Basic]**を起動します。
2. **[デバイスとカーネルの選択]** が現れます。



If the window is not displayed, select **[Options]** → **[New Settings...]**.

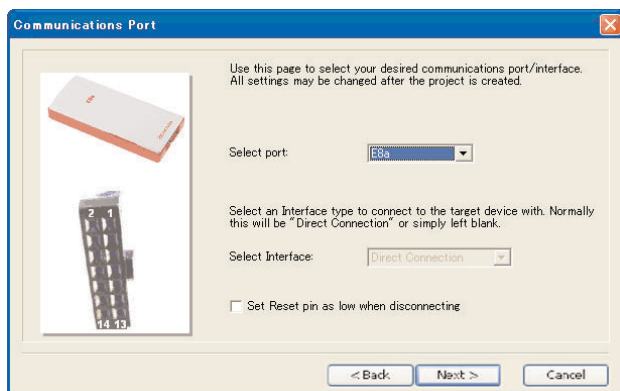


Select the following devices by entering their names in **"Filters"** and then pressing **[Next]**.

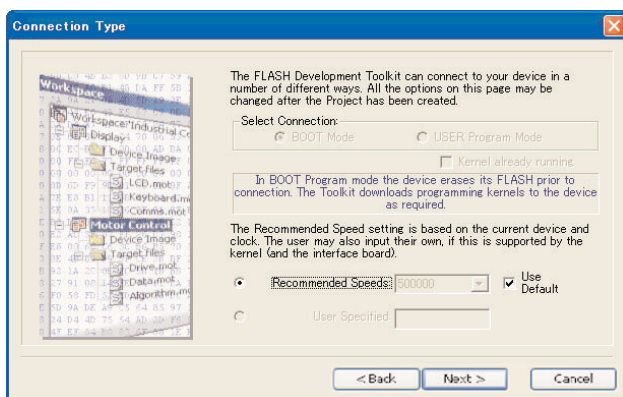
- **CD-200 / 50 / 200i/ 200iB:** **R5F2L388B**

3. The **[Communications Port]** window appears.

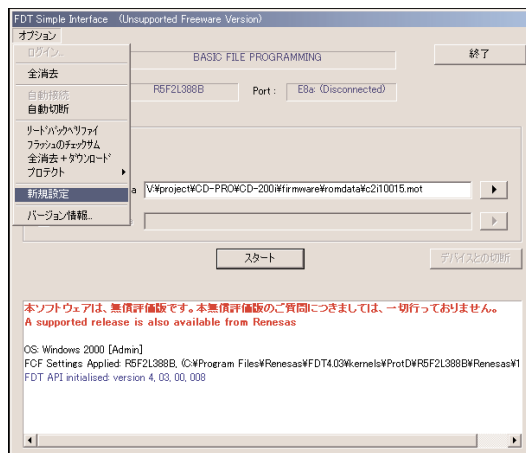
Change the port selected in **"Select port"** to **"E8a"** and press **[Next]**.



4. When the **[Connection Type]** window is displayed, simply press **[Next]**.



現れない場合は、**[オプション]** → **[新規設定]** を選択します。

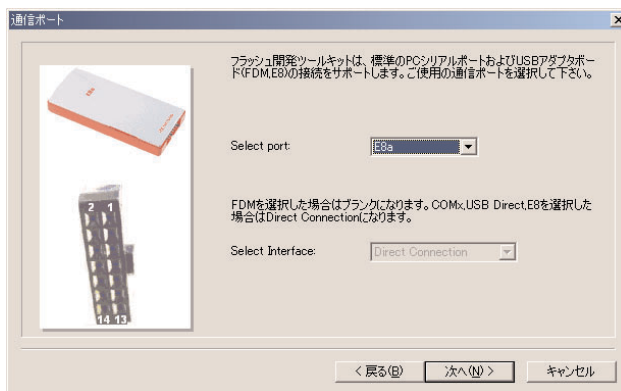


以下のデバイスを選択します。**"フィルタ"** に以下のデバイス名を入力した上でデバイスを選択し、**[次へ]**を押します。

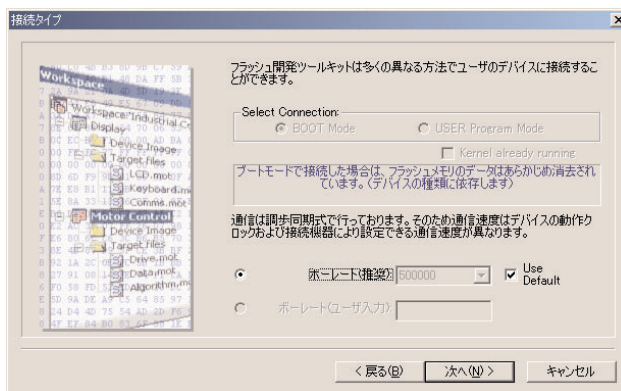
- **CD-200 / 50 / 200i/ 200iB:** **R5F2L388B**

3. **[ポートの選択]** が現れます。

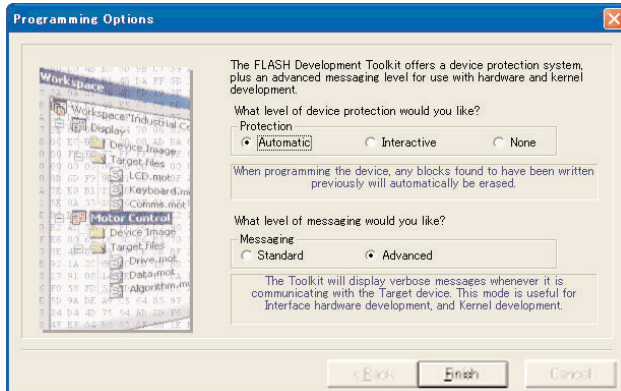
**"Select port:"** を **"E8a"** に変更し、**[次へ]**を押します。



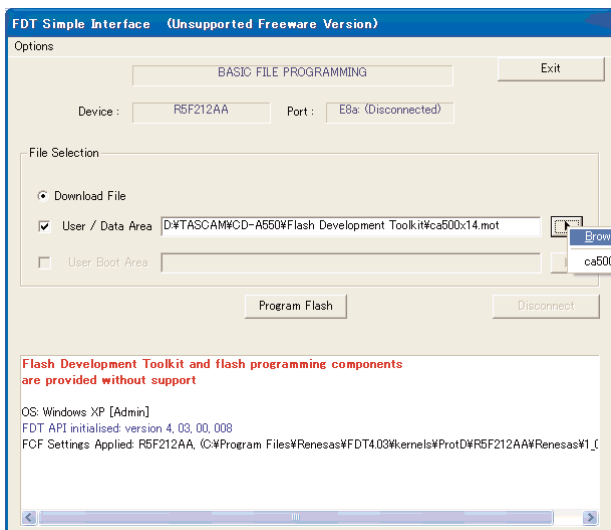
4. **[接続タイプ]** が現れますのでそのまま**[次へ]**を押します。



5. When the **[Programming Options]** window is displayed, simply press **[Finish]**.

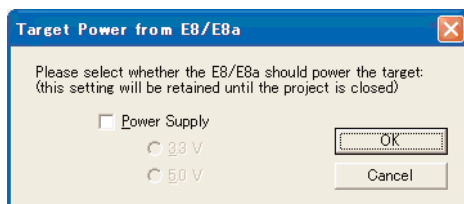


6. The **[FDT Simple Interface]** window appears.

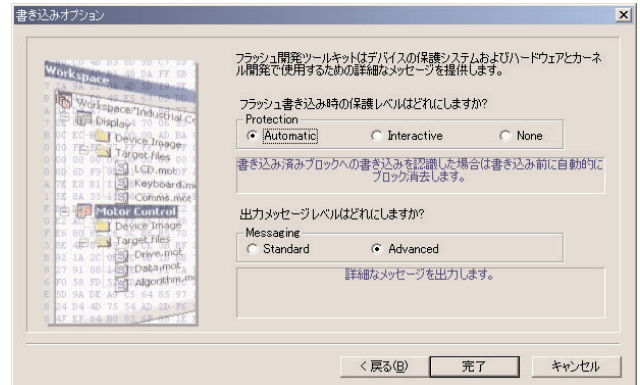


Check **"User / Data Area"** and press the button on the right of the file name entry field. When the file selection buttons pop up, click on **[ Browse ]** on the top to view the file selection window. In this window, move to the folder storing the ROM image file (.mot file) and select the ROM image file to be used.

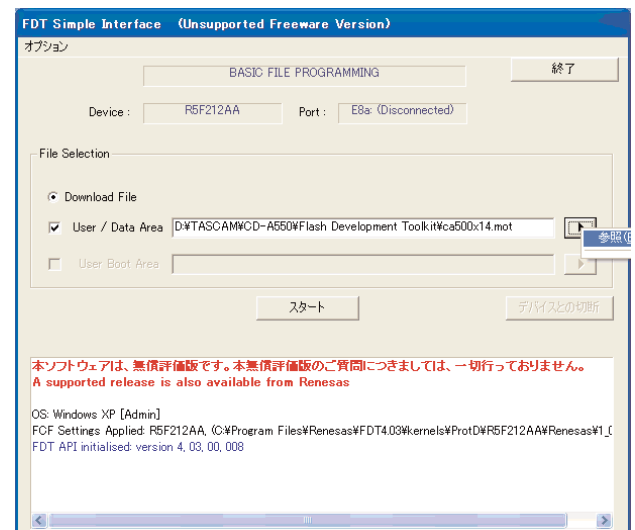
7. Turn the system ON.  
8. Press **[Program Flash]** in the **[FDT Simple Interface]** window to start writing the firmware.  
9. When **[Target Power from E8/E8a]** is displayed, do not check any item but simply press **[OK]**.



5. **"書き込みオプション"** が現れますのでそのまま**[完了]**を押します。

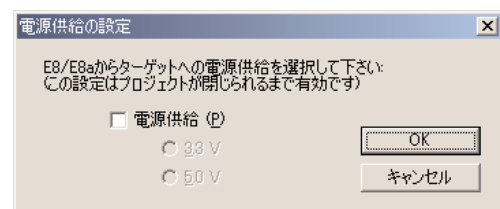


6. **[FDT Simple Interface]** が現れます。

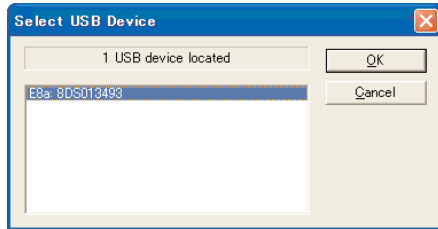


**"User / Data Area"** にチェックを入れ、ファイル名入力欄右側のボタンを押します。ファイル選択用のボタンがポップアップ表示されますので、一番上の**"参照"**をクリックしてファイル選択ウィンドウを表示させます。このウィンドウ内でROMイメージファイル(.motファイル)を置いたフォルダーに移動し、使用するROMイメージファイルを選択してください。

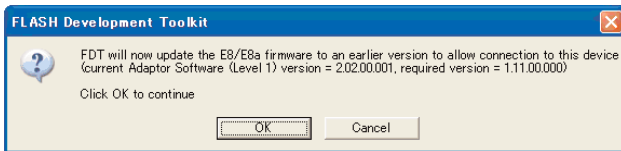
7. 製品の電源を入れます。  
8. **[FDT Simple Interface]** の**[スタート]** を押し、書き込みを開始します。  
9. **[電源供給の設定]** では、チェックを入れずにそのまま**[OK]** を押します。



10. When **[Select USB Device]** is displayed, select the detected **E8a** name and press **[OK]**.



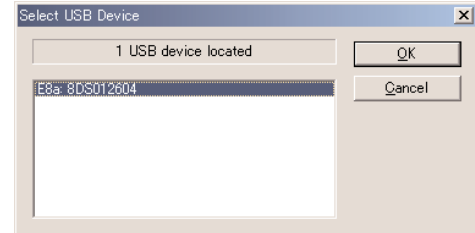
11. The firmware writing starts. If the software requires updating of the **E8a** firmware, follow the instruction.



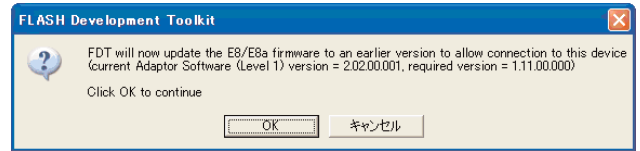
In case the FDT software freezes after the firmware updating, give up the current firmware writing and reboot the PC.

12. When the firmware writing completes successfully, turn the system OFF and unplug the jig cable from it.  
13. Finally, restart the product and view the firmware version to confirm it.

10. **[Select USB Device]** では、見つかった**E8a**を選択し**[OK]**を押します。



11. 書き込みが始まります。この時、**E8a**のファームウェア更新を求められる場合がありますので指示に従ってください。



その際、ファームウェア更新後にFDTがフリーズする場合があります。その場合は諦めて一度PCを再起動してください。

12. 書き込みが完了したら、製品の電源を切り、製品からジグケーブルを抜きます。  
13. 最後に製品を起動し、ファームウェアバージョンを表示させて確認します。

## 5. Message Display glossary

### メッセージ一覧

#### Operation messages

The following messages are shown on the main display according to the operation of this unit.

#### 動作メッセージ

本機の動作に応じて、ディスプレイのメイン表示部に以下のメッセージが表示されます。

Message(メッセージ)		Meaning(内容)	Response(対応方法)
-CLEAR-	Lit (点灯)	All programs have been cleared.	-----
		プログラムをすべて消去しました。	-----
CLOSE	Lit (点灯)	The disc tray is closing.	-----
		ディスクトレイを閉じています。	-----
NO DISC	Lit (点灯)	There is no disc or the disc cannot be verified.	-----
		ディスクがありません/ディスクを検出できませんでした。	-----
NO FILES	Lit (点灯)	The disc has no files that can be played back.	Load a disc that has MP3 or WAV files.
		ディスクに再生可能なファイルが1つもありません。	MP3, WAVファイルの記録されたディスクをセットしてください
NO NAME	Lit (点灯)	There is no artist data or no data that can be displayed.	Text information must be 7-bit ASCII compatible text to be displayed.
		表示できるアーティストデータがないか、データを表示できません。	表示できる文字情報は7bit ASCII相当の文字のみです。
NO TITLE	Lit (点灯)	There is no title data that can be displayed.	Text information must be 7-bit ASCII compatible text to be displayed.
		表示可能なタイトルデータがありません。	表示できる文字情報は7bit ASCII相当の文字のみです。
OPEN	Lit (点灯)	The disc tray is open.	-----
		ディスクトレイが開いています。	-----
TOC READ	Lit (点灯)	TOC information is being read.	-----
		TOC情報を読み込んでいます。	-----

#### CD-200i & CD-200iB

NO IPOD	Lit (点灯)	No iPod is connected.	Connect an iPod.
		iPodが装着されていません。	iPodを装着してください。
- IPOD -	Lit (点灯)	The output source is set to iPod.	-----
		出力ソースとしてiPodが選択されています。	-----
- AUX -	Lit (点灯)	The output source is set to AUX.	-----
		出力ソースとしてAUX INが選択されています。	-----

### Warning messages

If an operation cannot be completed, one of the following messages is shown. It will appear for about two seconds before disappearing automatically.

### 警告メッセージ

操作を受け付けない場合、以下のような警告メッセージを表示します。警告メッセージは約2秒間表示された後、自動的に消えます。

Message(メッセージ)		Meaning(内容)	Response(対応方法)
NO PGM	Lit (点灯)	No program has been created.	Add tracks to the program.
		プログラムが設定されていません。	プログラムを設定してください。
PGM FULL	Lit (点灯)	You cannot add more than 99 tracks to the program.	Either stop trying to add to the program or clear the program.
		プログラムには100曲以上登録できません。	プログラムステップの追加登録をあきらめるか、またはプログラムを消去してから登録し直してください。

### Error messages

If one of the following error messages is shown, please refer to the response column and try to resolve it.

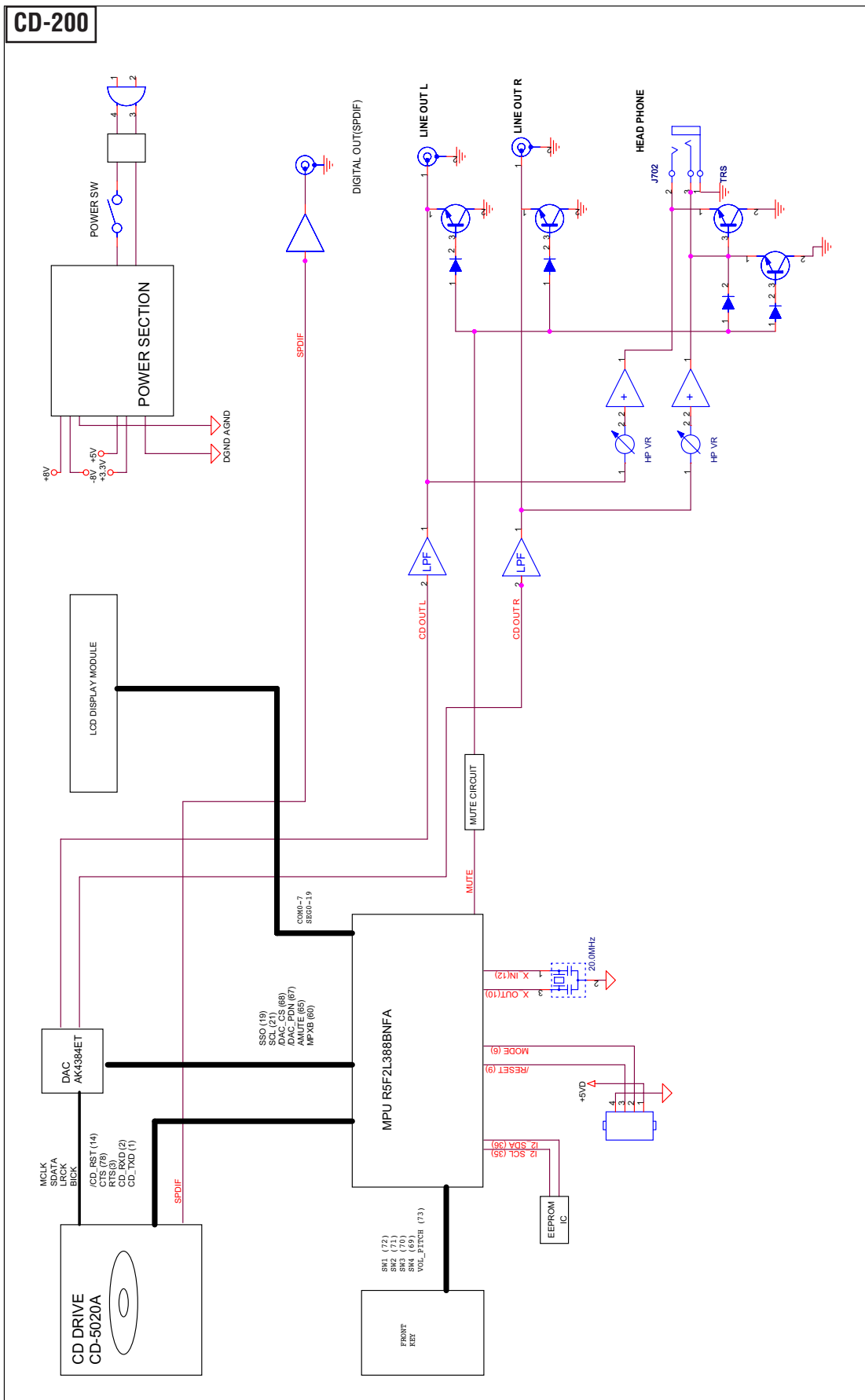
### エラーメッセージ

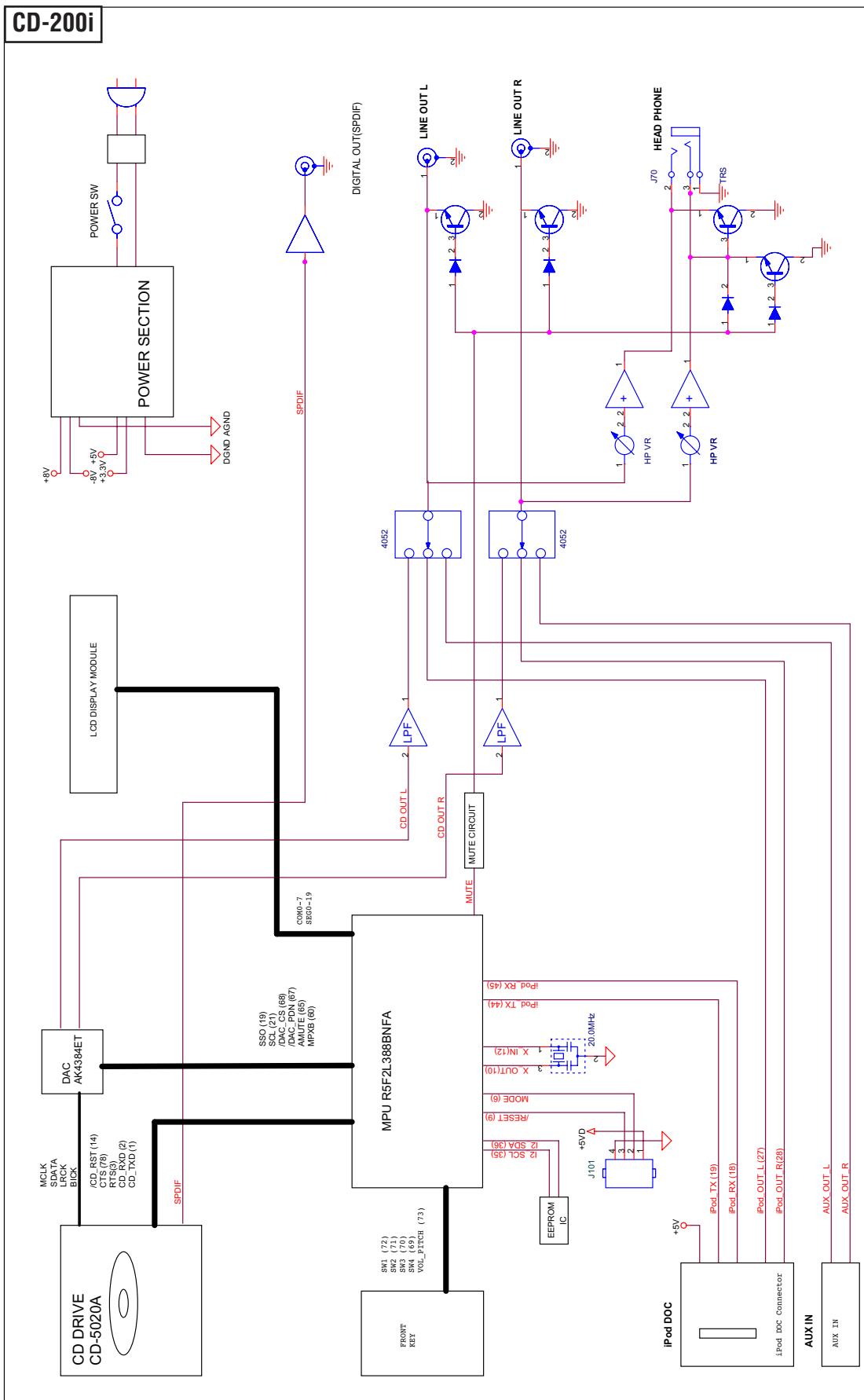
以下のエラーメッセージが表示されたときは、対応方法を参考に原因を解消してください。

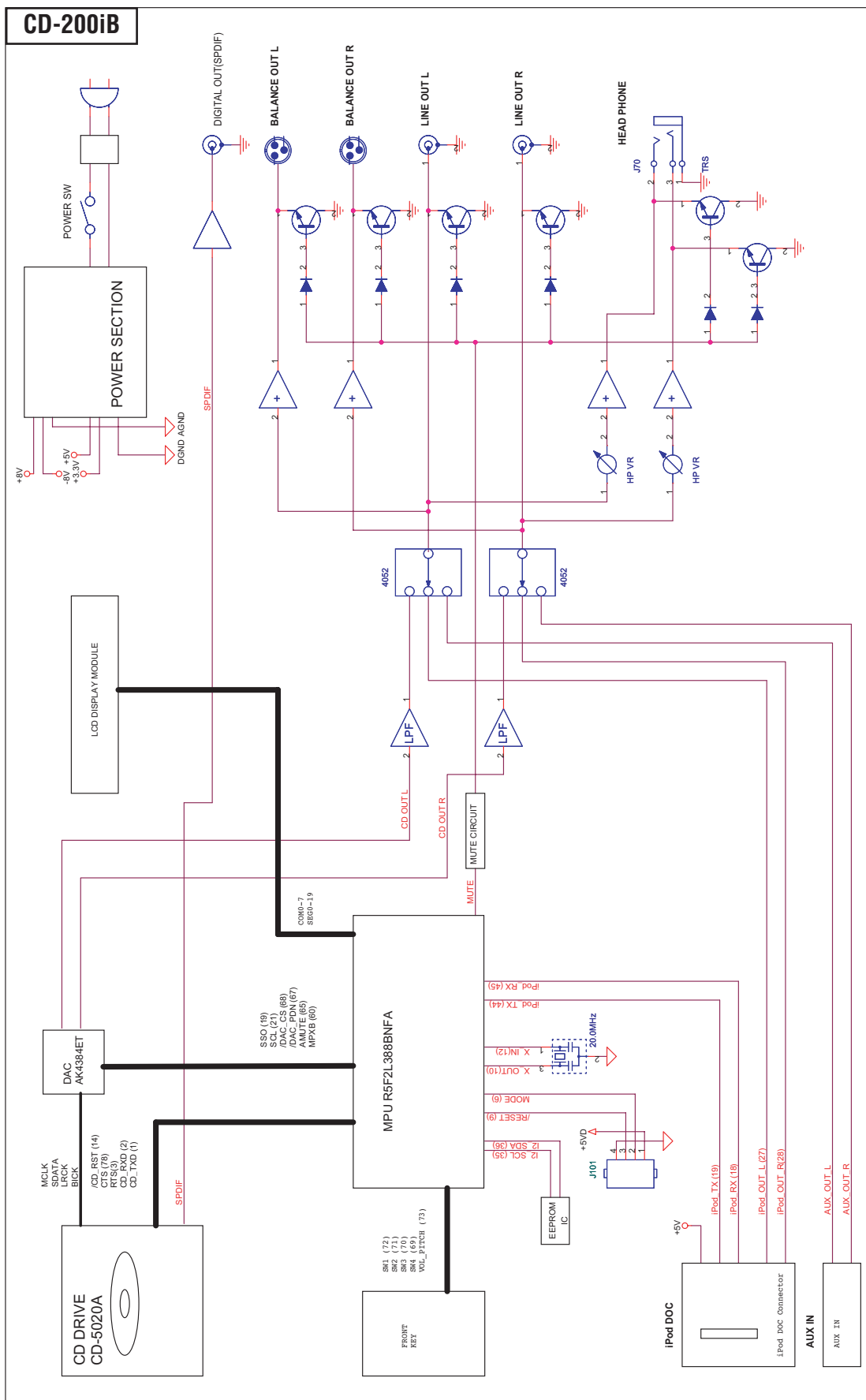
Message(メッセージ)		Meaning(内容)	Response(対応方法)
COMM ERR	Blinking (点滅)	Cannot communicate with the CD drive.	Check the connection of the harness to the drive and the 5 V power supply for the drive. If there is no problem in them, replace the drive or the CONTROL PCB Ass'y.
		CDドライブとの通信ができません。	ドライブと接続しているハーネスの接続とCDドライブの5V電源を確認してください。それらに問題が無い場合はドライブかCONTROL PCB Assyを交換してください。
COMM ERR	Lit (点灯)	An error occurred during communication with the CD drive.	Check the connection of the harness to the drive and the 5 V power supply for the drive (if it is interfered with ripple). If there is no problem in them, replace the drive or the CONTROL PCB Ass'y.
		CDドライブとの通信でエラーが発生しています。	ドライブと接続しているハーネスの接続とCDドライブの5V電源が正常か(リップルが乗っていないか)を確認してください。それらに問題が無い場合はドライブかCONTROL PCB Assyを交換してください。
DEC ERR	Lit (点灯)	The file type is not supported or otherwise could not be played.	Change the disc.
		サポート外のファイルであるか、ファイルを再生できません。	ディスクを交換してください。
DISC ERR	Lit (点灯)	The TOC or file system could not be read, or focus adjustment was not possible.	Clean or change the disc.
		TOCやファイルシステムが読み出せないか、フォーカス調整ができません。	ディスククリーニングするか、交換してください。
DRV ERR	Lit (点灯)	The CD drive hardware is broken.	Change the CD drive.
		CDドライブのハードウェアが故障しています。	CDドライブを交換してください。
READ ERR	Lit (点灯)	The track cannot be accessed.	Clean or change the disc.
		曲にアクセスできません。	ディスククリーニングするか、交換してください。

# 6. Block Diagram

## ブロックダイアグラム





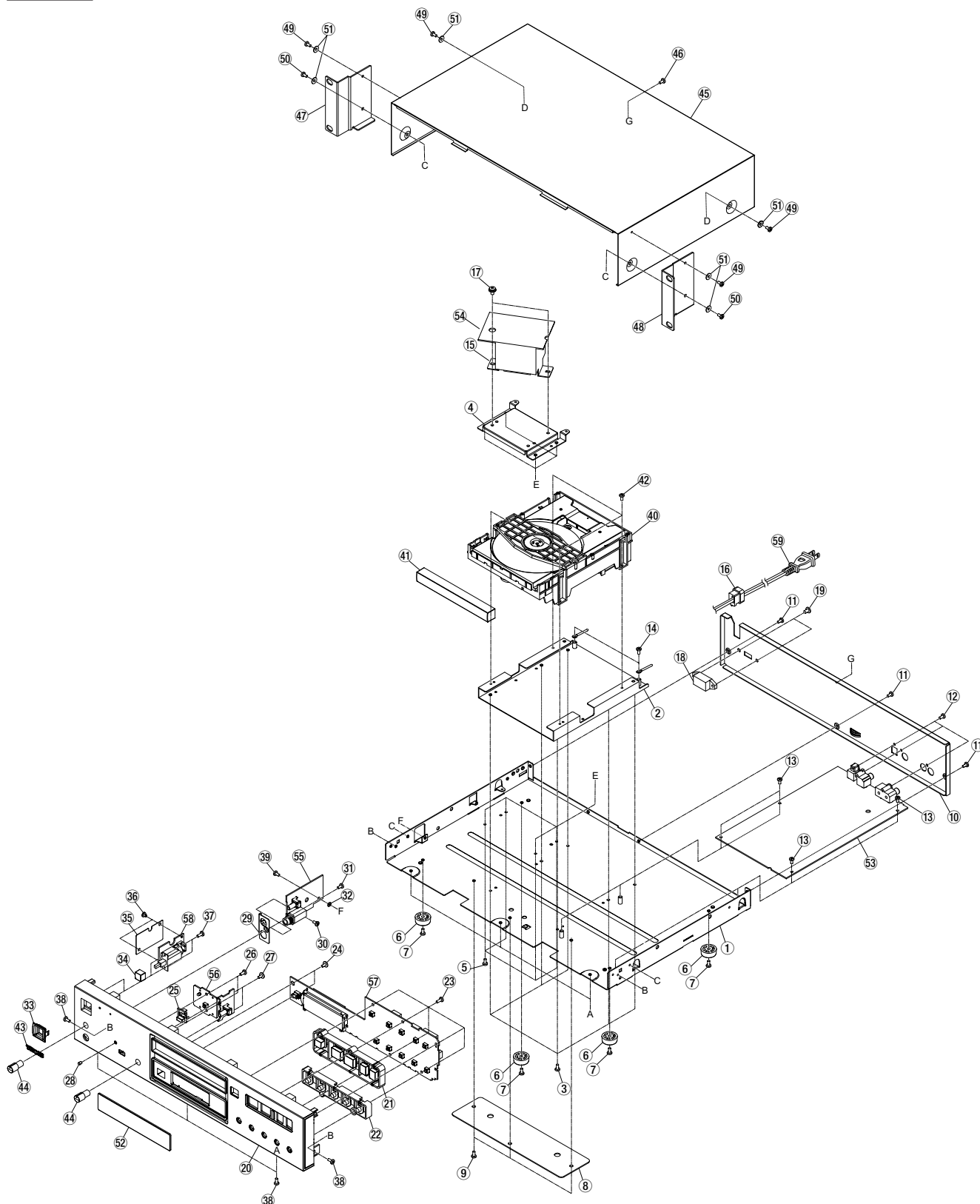


# 7. Exploded Views and Parts List

## 分解図とパーツリスト

### Exploded View-1

**CD-200**



**Exploded View-1**

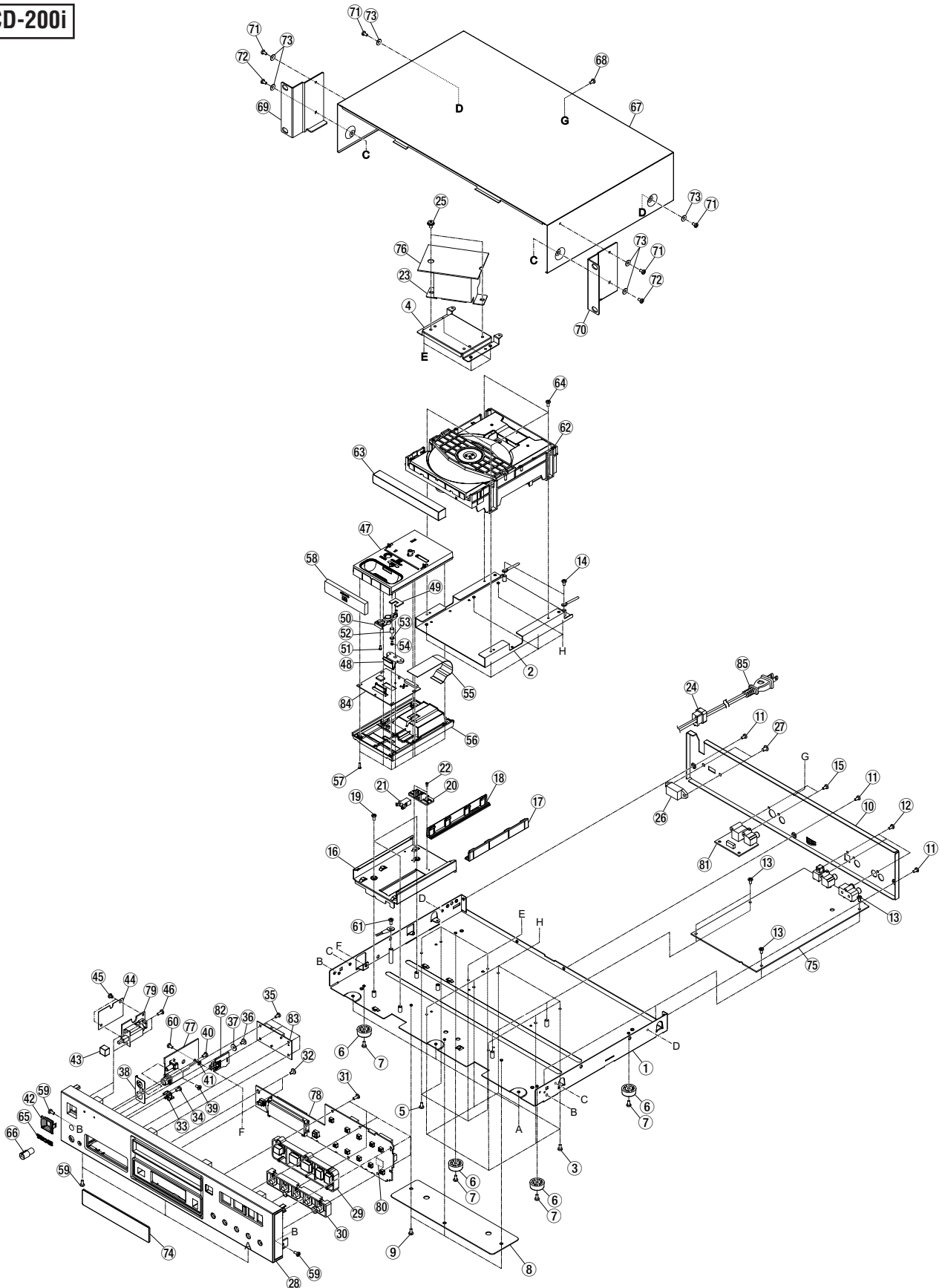
REF.NO.	PARTS NO.	DESCRIPTION	REMARKS
1- 1	M02481610B	CHASSIS,MAIN CD-200 G	
1- 2	M02947700B	BRACKET,DRIVE CD-200 G	
1- 3	B00199706A	SCREW,BPB 3*6 FZB G	
1- 4	3M0191300B	BRACKET,TRANS	
1- 5	B00199706A	SCREW,BPB 3*6 FZB G	
1- 6	3M001950	FOOT,21MM G	
1- 7	B00197806A	SCREW,PPSU 3*6 FZC G	
1- 8	M03007000A	FRAME,BOTTOM CD-200 G	
1- 9	B00208807A	SCREW,FPS 3*7 FZB G	
1-10	M02947800B	PANEL,REAR DM CD-200 G [Except ETC ]	
1-10	M02947893C	PANEL,REAR EXTC CD-200 G [ ETC ]	
1-11	B00199708A	SCREW,BPB 3*8 FZB G	
1-12	B00199708A	SCREW,BPB 3*8 FZB G	
1-13	B00197808A	SCREW,PPSU 3*8 FZC G	
1-14	B00197808A	SCREW,PPSU 3*8 FZC G	
1-15	△ 3E0394800A	TRANS100/120/230 CDP1260G	
1-16	3M000880	BUSHING, #2271(CSA)-G	
1-17	3B0701908A	SCREW BTT-SSB 4*8	
1-18	Y00450000A	AC SELECT ASSY,CDA550 G [ ETC ]	
	△ 3E040130	SW,SL14-22AH-0AN G	
	E01545700A	WIRE,BROWN 120V CDA550 G	
	E01545800A	WIRE,BLACK CT CDA550 G	
	E01545900A	WIRE,ORANGE 230V CDA550 G	
1-19	B00199808A	SCREW,BPB 4*8 FZB G	
1-20	M02948000D	PANEL,FRONT CD-200 G	
1-21	M02481300B	BUTTON,OPE CD-160MK2 G	
1-22	M02496600A	BUTTON,B CD-160MK2 G	
1-23	B00199008A	SCREW,BPP 3*8 FZC G	
1-24	B00208908A	SCREW,PPPU 3*8 FZB G	
1-25	M01594101A	BUTTON,SINGLE-L N66 G	
1-26	B00199008A	SCREW,BPP 3*8 FZC G	
1-27	B00208908A	SCREW,PPPU 3*8 FZB G	
1-28	M02440800B	LENS LED VL-X5 G	
1-29	M02481400A	BRACKET,PH JACK CD160MK2 G	
1-30	B00199706A	SCREW,BPB 3*6 FZB G	
1-31	B00199708A	SCREW,BPB 3*8 FZB G	
1-32	M03026300A	WASHER,PC 10*3.2*1.0 G	
1-33	M01334900A	ESCUTCHEON,POWERCD-RW402G	
1-34	M01335100A	BUTTON,POWER CD-RW402 G	
1-35	M02948100A	SHIELD PLATE,PWR CD-200 G	
1-36	3M0195700A	SNAP RIVET(SR3-3.5) X-9G	
1-37	B00199008A	SCREW,BPP 3*8 FZC G	
1-38	B00208807A	SCREW,FPS 3*7 FZB G	
1-39	B00199708A	SCREW,BPB 3*8 FZB G	
1-40	1A77223A50	CD-5020A-50	
1-41	M02947900A	PANEL,TRAY CD-200 G	
1-42	B00199708A	SCREW,BPB 3*8 FZB G	
1-43	3M0134900A	BADGE TASCAM SILVER G	
1-44	M01891300B	KNOB,VOLUME MCD1 G	
1-45	3M0189400C	BONNET CD-30 G	
1-46	B00170608A	SCREW,VPCR 3*8 FZB G	
1-47	M02497300A	ANGLE,L CD-160MK2 G	
1-48	M02497200A	ANGLE,R CD-160MK2 G	
1-49	B00197606A	SCREW,PPSU 3*6 FZB G	
1-50	B00197612A	SCREW,PPSU 3*12 FZB G	

**Exploded View-1**

REF.NO.	PARTS NO.	DESCRIPTION	REMARKS
1-51	M02692700A	FIBER WSHR,10*3.2*0.8TBLK	
1-52	M02496700B	WINDOW,CD-160MK2 G	
1-53	(E95361500A)	PCB ASSY,ANALOG CD200 G .....	Refer to page 39 (GATHER PCBA ANALOG CD200 G)
1-54	(E95361600A)	PCB ASSY,JPN TRANS CD200G .....	Refer to page 39 (GATHER PCBA ANALOG CD200 G)
1-54	(E95361620A)	PCB ASSY,TRANS CD200G T/C .....	Refer to page 39 (GATHER PCBA ANALOG CD200 G)
1-54	(E95361630A)	PCB ASSY,TRANS CD200G TM .....	Refer to page 39 (GATHER PCBA ANALOG CD200 G)
1-54	(E95361650A)	PCB ASSY,TRANS CD200G EUR .....	Refer to page 39 (GATHER PCBA ANALOG CD200 G)
1-55	(E95361900A)	PCB ASSY,PHONE CD200 G .....	Refer to page 39 (GATHER PCBA ANALOG CD200 G)
1-56	(E95362000A)	PCB ASSY,PITCH CD200 G.....	Refer to page 39 (GATHER PCBA ANALOG CD200 G)
1-57	(E95361400A)	PCBA,FRONT CD200 G .....	Refer to page 42 (GATHER PCBA,FRONT CD200 G)
1-58	(E95361800A)	PCB ASSY,PW-SW CD200 G .....	Refer to page 42 (GATHER PCBA,FRONT CD200 G)
1-59	△ 3E000350	POWER CORD,UK G	
1-59	△ 3E000360	POWER CORD,AUS G	
1-59	△ 3E009230	POWER CORD,UL/CSA SPEI-G	
1-59	△ 3E015210	POWER CORD,EUR-G	
1-59	△ E0156970	POWER CORD,TM 7A BSMI G	
1-59	△ E0140630	POWER CORD,KOREA WS-006	
1-59	△ E0140770	POWER CORD,JPN PSE 7A G	
1-59	△ E0148200	POWER CORD,CQ-5818-00 G	

**CD-200i**

**Exploded View-2**



## Exploded View-2

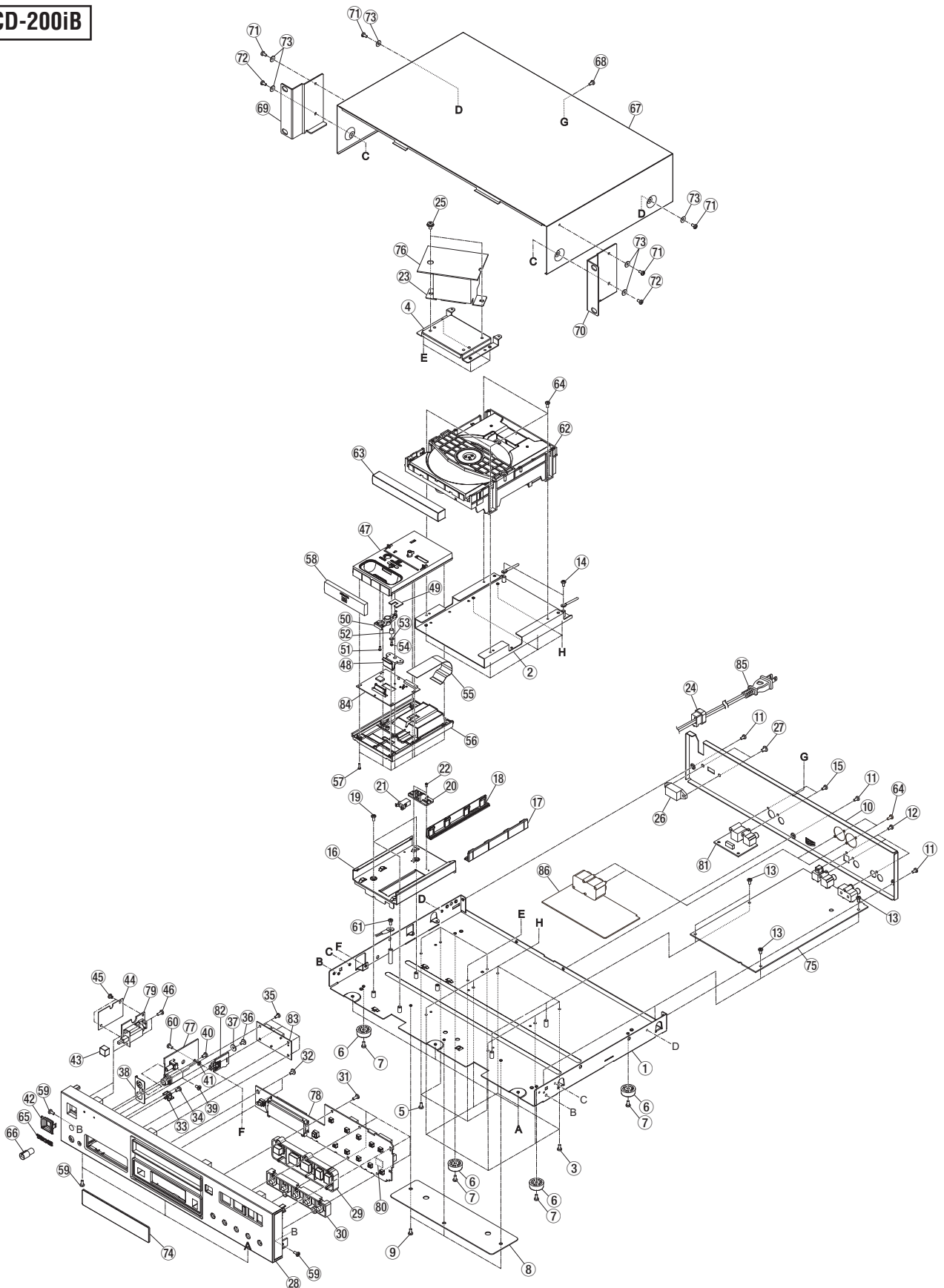
REF.NO.	PARTS NO.	DESCRIPTION	REMARKS
2- 1	M02481620C	CHASSIS,MAIN CD-200I G	
2- 2	M02947700B	BRACKET,DRIVE CD-200 G	
2- 3	B00199706A	SCREW,BPB 3*6 FZB G	
2- 4	3M0191300B	BRACKET,TRANS	
2- 5	B00199706A	SCREW,BPB 3*6 FZB G	
2- 6	3M001950	FOOT,21MM G	
2- 7	B00197806A	SCREW,PPSU 3*6 FZC G	
2- 8	M03007000A	FRAME,BOTTOM CD-200 G	
2- 9	B00208807A	SCREW,FPS 3*7 FZB G	
2-10	M03022400A	PANEL,REAR DM CD-200I G [Except ETC ]	
2-10	M03022493A	PANEL,REAR EXTC CD-200I G [ ETC ]	
2-11	B00199708A	SCREW,BPB 3*8 FZB G	
2-12	B00199708A	SCREW,BPB 3*8 FZB G	
2-13	B00197808A	SCREW,PPSU 3*8 FZC G	
2-14	B00197808A	SCREW,PPSU 3*8 FZC G	
2-15	B00199708A	SCREW,BPB 3*8 FZB G	
2-16	M03022600A	BRACKET,TRAY DOC CD200I G	
2-17	M03023000A	HOLDER,TRAY L CD-200I G	
2-18	M03023100A	HOLDER,TRAY R CD-200I G	
2-19	B00171406A	SCREW,BPA 3*6 FZB G	
2-20	M03023300A	BRACKET,LATCH CD-200I G	
2-21	M03031900A	LOCK,DOOR DT-1 G	
2-22	B00171206A	SCREW,BPA 2*6 FZB G	
2-23	△ 3E0394800A	TRANS100/120/230 CDP1260G	
2-24	3M000880	BUSHING, #2271(CSA)-G	
2-25	3B0701908A	SCREW BTT-SSB 4*8	
2-26	Y00450000A	AC SELECT ASSY,CDA550 G [ ETC ]	
	△ 3E040130	SW,SL14-22AH-0AN G	
	E01545700A	WIRE,BROWN 120V CDA550 G	
	E01545800A	WIRE,BLACK CT CDA550 G	
	E01545900A	WIRE,ORANGE 230V CDA550 G	
2-27	B00199808A	SCREW,BPB 4*8 FZB G	
2-28	M03022300B	PANEL,FRONT CD-200I G	
2-29	M02481300B	BUTTON,OPE CD-160MK2 G	
2-30	M02496600A	BUTTON,B CD-160MK2 G	
2-31	B00199008A	SCREW,BPP 3*8 FZC G	
2-32	B00208908A	SCREW,PPPU 3*8 FZB G	
2-33	M03057200A	BRCKET,LOCK CD-200I G	
2-34	B00199706A	SCREW,BPB 3*6 FZB G	
2-35	B00199008A	SCREW,BPP 3*8 FZC G	
2-36	B00208908A	SCREW,PPPU 3*8 FZB G	
2-37	3M0102400A	PLAIN WASHER 3.5X10X1	
2-38	M02481400A	BRACKET,PH JACK CD160MK2 G	
2-39	B00199706A	SCREW,BPB 3*6 FZB G	
2-40	B00199708A	SCREW,BPB 3*8 FZB G	
2-41	M03026300A	WASHER,PC 10*3.2*1.0 G	
2-42	M01334900A	ESCUTCHEON,POWERCD-RW402G	
2-43	M01335100A	BUTTON,POWER CD-RW402 G	
2-44	M02948100A	SHIELD PLATE,PWR CD-200 G	
2-45	3M0195700A	SNAP RIVET(SR3-3.5) X-9G	
2-46	B00199008A	SCREW,BPP 3*8 FZC G	
2-47	M03022700B	TRAY,DOC TOP CD-200I G	
2-48	M03023200A	HOOK,TRAY DOC CD-200I G	
2-49	M03065400B	CUSHION,BUTTON 16*13 G	

**Exploded View-2**

REF.NO.	PARTS NO.	DESCRIPTION	REMARKS
2-50	M03057100B	PLATE,LOCK CD-200I G	
2-51	B00302606A	SCREW,BPB M2*6 FNI G	
2-52	M03057300A	CPRSN SPR,LOCK CD-200I G	
2-53	M02670700B	WASHER,M2X6X0.4 G	
2-54	B00302606A	SCREW,BPB M2*6 FNI G	
2-55	E01597300A	FLAT CABLE,DOC CD200I G	
2-56	M03022800B	TRAY,DOC BOTTOM CD-200I G	
2-57	B00302608A	SCREW,BPB M2*8FNI G	
2-58	M03022900A	PANEL,TRAY DOC CD-200I G	
2-59	B00208807A	SCREW,FPS 3*7 FZB G	
2-60	B00199708A	SCREW,BPB 3*8 FZB G	
2-61	B00171406A	SCREW,BPA 3*6 FZB G	
2-62	1A77223A50	CD-5020A-50	
2-63	M02947900A	PANEL,TRAY CD-200 G	
2-64	B00199708A	SCREW,BPB 3*8 FZB G	
2-65	3M0134900A	BADGE TASCAM SILVER G	
2-66	M01891300B	KNOB,VOLUME MCD1 G	
2-67	3M0189400C	BONNET CD-30 G	
2-68	B00170608A	SCREW,VPCR 3*8 FZB G	
2-69	M02497300A	ANGLE,L CD-160MK2 G	
2-70	M02497200A	ANGLE,R CD-160MK2 G	
2-71	B00197606A	SCREW,PPSU 3*6 FZB G	
2-72	B00197612A	SCREW,PPSU 3*12 FZB G	
2-73	M02692700A	FIBER WSHR,10*3.2*0.8TBLK	
2-74	M03045900B	WINDOW,CD-200I G	
2-75	(E95374400A)	PCB ASSY,ANALOG CD200I G .....	Refer to page 40 (GATHER PCBA,AN CD200I)
2-76	(E95377300A)	PCB ASSY,TRA CD200I JPN G .....	Refer to page 40 (GATHER PCBA,AN CD200I)
2-76	(E95377320A)	PCB ASSY,TRA CD200I T/C G .....	Refer to page 40 (GATHER PCBA,AN CD200I)
2-76	(E95377330A)	PCB ASSY,TRA CD200I TM G .....	Refer to page 40 (GATHER PCBA,AN CD200I)
2-76	(E95377350A)	PCB ASSY,TRA CD200I EUR G .....	Refer to page 40 (GATHER PCBA,AN CD200I)
2-77	(E95377400A)	PCB ASSY,PHONE CD200I G .....	Refer to page 40 (GATHER PCBA,AN CD200I)
2-78	(E95374100A)	PCB ASSY,FRONT CD200I G .....	Refer to page 42 (GATHER PCBA,FRONT CD200I G)
2-79	(E95361800A)	PCB ASSY,PW-SW CD200 G .....	Refer to page 42 (GATHER PCBA,FRONT CD200I G)
2-80	(E95363300A)	PCB ASSY,CP CD200I G .....	Refer to page 43 (GATHER PCBA,CD200i G)
2-81	(E95362600A)	PCB ASSY,VIDEO CD200I G .....	Refer to page 43 (GATHER PCBA,CD200i G)
2-82	(E95369600A)	PCB ASSY,AUX CD200i G .....	Refer to page 43 (GATHER PCBA,CD200i G)
2-83	(E95362500A)	PCB ASSY,IF CD200I G .....	Refer to page 43 (GATHER PCBA,CD-200I-2 G)
2-84	(E95369700A)	PCB ASSY,DOC CD200i G .....	Refer to page 43 (GATHER PCBA,CD-200I-2 G)
2-85	△ 3E000350	POWER CORD,UK G	
2-85	△ 3E000360	POWER CORD,AUS G	
2-85	△ 3E009230	POWER CORD,UL/CSA SPEI-G	
2-85	△ 3E015210	POWER CORD,EUR-G	
2-85	△ E0156970	POWER CORD,TM 7A BSMI G	
2-85	△ E0140630	POWER CORD,KOREA WS-006	
2-85	△ E0140770	POWER CORD,JPN PSE 7A G	
2-85	△ E0148200	POWER CORD,CQ-5818-00 G	

Exploded View-3

CD-200iB



**Exploded View-3**

REF.NO.	PARTS NO.	DESCRIPTION	REMARKS
3- 1	M02481620C	CHASSIS,MAIN CD-200I G	
3- 2	M02947700B	BRACKET,DRIVE CD-200 G	
3- 3	B00199706A	SCREW,BPB 3*6 FZB G	
3- 4	3M0191300B	BRACKET,TRANS	
3- 5	B00199706A	SCREW,BPB 3*6 FZB G	
3- 6	3M001950	FOOT,21MM G	
3- 7	B00197806A	SCREW,PPSU 3*6 FZC G	
3- 8	M03007000A	FRAME,BOTTOM CD-200 G	
3- 9	B00208807A	SCREW,FPS 3*7 FZB G	
3-10	M03309100A	PANEL,REAR DM CD-200IB G [Except ETC ]	
3-10	M03309193A	PANEL,REAR ETC CD-200IB G [ ETC ]	
3-11	B00199708A	SCREW,BPB 3*8 FZB G	
3-12	B00199708A	SCREW,BPB 3*8 FZB G	
3-13	B00197808A	SCREW,PPSU 3*8 FZC G	
3-14	B00197808A	SCREW,PPSU 3*8 FZC G	
3-15	B00199708A	SCREW,BPB 3*8 FZB G	
3-16	M03022600A	BRACKET,TRAY DOC CD200I G	
3-17	M03023000A	HOLDER,TRAY L CD-200I G	
3-18	M03023100A	HOLDER,TRAY R CD-200I G	
3-19	B00171406A	SCREW,BPA 3*6 FZB G	
3-20	M03023300A	BRACKET,LATCH CD-200I G	
3-21	M03031900A	LOCK,DOOR DT-1 G	
3-22	B00171206A	SCREW,BPA 2*6 FZB G	
3-23	△ 3E0394800A	TRANS100/120/230 CDP1260G	
3-24	3M000880	BUSHING, #2271(CSA)-G	
3-25	3B0701908A	SCREW BTT-SSB 4*8	
3-26	Y00450000A	AC SELECT ASSY,CDA550 G [ ETC ]	
	△ 3E040130	SW,SL14-22AH-0AN G	
	E01545700A	WIRE,BROWN 120V CDA550 G	
	E01545800A	WIRE,BLACK CT CDA550 G	
	E01545900A	WIRE,ORANGE 230V CDA550 G	
3-27	B00199808A	SCREW,BPB 4*8 FZB G	
3-28	M03022301A	PANEL,FRONT CD-200IB G	
3-29	M02481300B	BUTTON,OPE CD-160MK2 G	
3-30	M02496600A	BUTTON,B CD-160MK2 G	
3-31	B00199008A	SCREW,BPP 3*8 FZC G	
3-32	B00208908A	SCREW,PPPU 3*8 FZB G	
3-33	M03057200A	BRCKET,LOCK CD-200I G	
3-34	B00199706A	SCREW,BPB 3*6 FZB G	
3-35	B00199008A	SCREW,BPP 3*8 FZC G	
3-36	B00208908A	SCREW,PPPU 3*8 FZB G	
3-37	3M0102400A	PLAIN WASHER 3.5X10X1	
3-38	M02481400A	BRACKET,PH JACK CD160MK2 G	
3-39	B00199706A	SCREW,BPB 3*6 FZB G	
3-40	B00199708A	SCREW,BPB 3*8 FZB G	
3-41	M03026300A	WASHER,PC 10*3.2*1.0 G	
3-42	M01334900A	ESCUTCHEON,POWERCD-RW402G	
3-43	M01335100A	BUTTON,POWER CD-RW402 G	
3-44	M02948100A	SHIELD PLATE,PWR CD-200 G	
3-45	3M0195700A	SNAP RIVET(SR3-3.5) X-9G	
3-46	B00199008A	SCREW,BPP 3*8 FZC G	
3-47	M03022700B	TRAY,DOC TOP CD-200I G	
3-48	M03023200A	HOOK,TRAY DOC CD-200I G	
3-49	M03065400B	CUSHION,BUTTON 16*13 G	

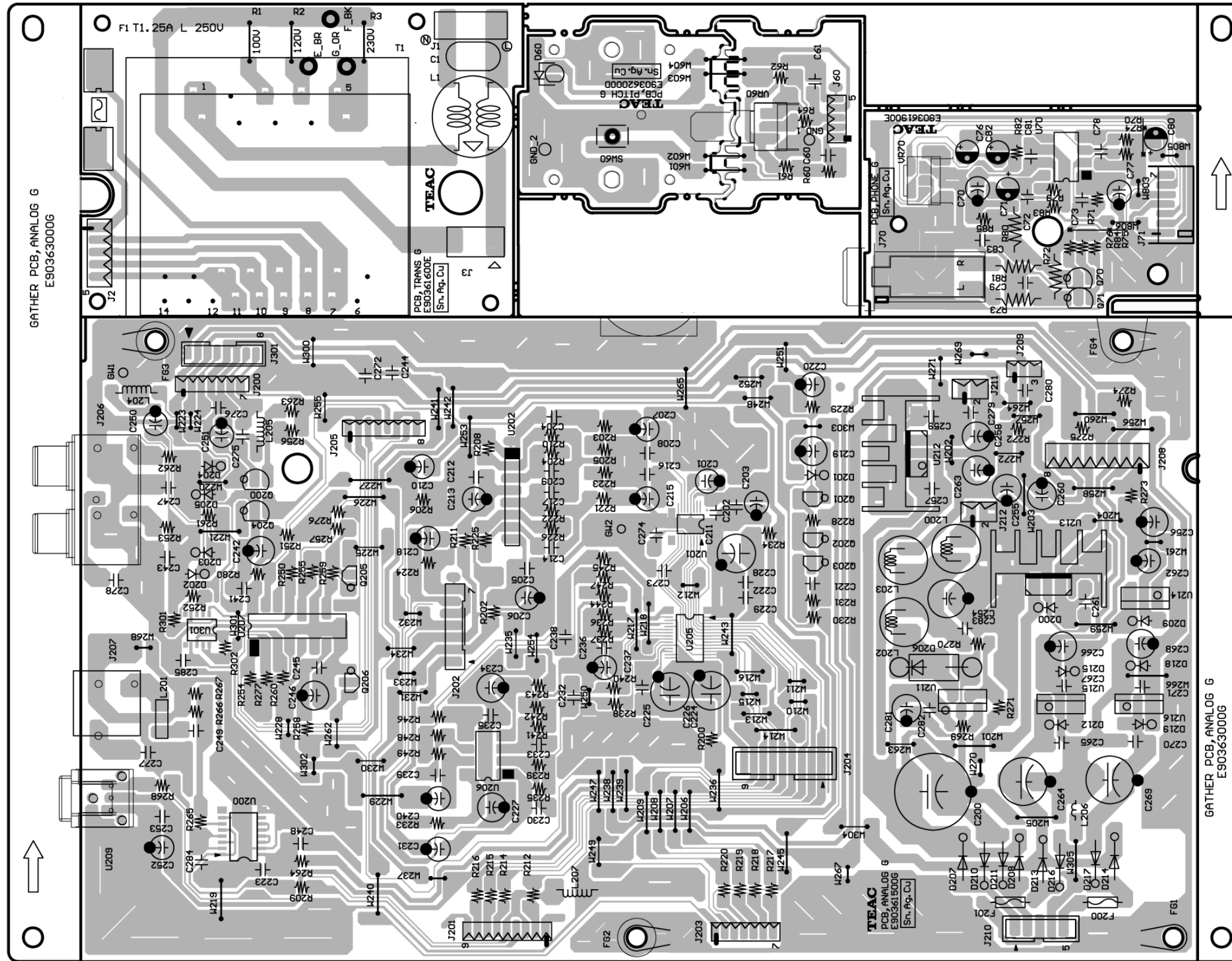
**Exploded View-3**

REF.NO.	PARTS NO.	DESCRIPTION	REMARKS
3-50	M03057100B	PLATE,LOCK CD-200I G	
3-51	B00302606A	SCREW,BPB M2*6 FNI G	
3-52	M03057300A	CPRSN SPR,LOCK CD-200I G	
3-53	M02670700B	WASHER,M2X6X0.4 G	
3-54	B00302606A	SCREW,BPB M2*6 FNI G	
3-55	E01597300A	FLAT CABLE,DOC CD200I G	
3-56	M03022800B	TRAY,DOC BOTTOM CD-200I G	
3-57	B00302608A	SCREW,BPB M2*8FNI G	
3-58	M03022900A	PANEL,TRAY DOC CD-200I G	
3-59	B00208807A	SCREW,FPS 3*7 FZB G	
3-60	B00199708A	SCREW,BPB 3*8 FZB G	
3-61	B00171406A	SCREW,BPA 3*6 FZB G	
3-62	1A77223A50	CD-5020A-50	
3-63	M02947900A	PANEL,TRAY CD-200 G	
3-64	B00199708A	SCREW,BPB 3*8 FZB G	
3-65	3M0134900A	BADGE TASCAM SILVER G	
3-66	M01891300B	KNOB,VOLUME MCD1 G	
3-67	3M0189400C	BONNET CD-30 G	
3-68	B00170608A	SCREW,VPCR 3*8 FZB G	
3-69	M02497300A	ANGLE,L CD-160MK2 G	
3-70	M02497200A	ANGLE,R CD-160MK2 G	
3-71	B00197606A	SCREW,PPSU 3*6 FZB G	
3-72	B00197612A	SCREW,PPSU 3*12 FZB G	
3-73	M02692700A	FIBER WSHR,10*3.2*0.8TBLK	
3-74	M03045900B	WINDOW,CD-200I G	
3-75	(E95374401A)	PCB ASSY,ANALOG CD200IB G .....	Refer to page 41 (GATHER PCBA,AN CD200I)
3-76	(E95377300A)	PCB ASSY,TRA CD200I JPN G .....	Refer to page 41 (GATHER PCBA,AN CD200I)
3-76	(E95377320A)	PCB ASSY,TRA CD200I T/C G .....	Refer to page 41 (GATHER PCBA,AN CD200I)
3-76	(E95377330A)	PCB ASSY,TRA CD200I TM G .....	Refer to page 41 (GATHER PCBA,AN CD200I)
3-76	(E95377350A)	PCB ASSY,TRA CD200I EUR G .....	Refer to page 41 (GATHER PCBA,AN CD200I)
3-77	(E95377400A)	PCB ASSY,PHONE CD200I G .....	Refer to page 41 (GATHER PCBA,AN CD200I)
3-78	(E95377100A)	PCB ASSY,FRONT CD200I G .....	Refer to page 42 (GATHER PCBA,FRONT CD200I G)
3-79	(E95361800A)	PCB ASSY,PW-SW CD200 G .....	Refer to page 42 (GATHER PCBA,FRONT CD200I G)
3-80	(E95363300A)	PCB ASSY,CP CD200I G .....	Refer to page 43 (GATHER PCBA,CD200i G)
3-81	(E95362600A)	PCB ASSY,VIDEO CD200I G .....	Refer to page 43 (GATHER PCBA,CD200i G)
3-82	(E95369600A)	PCB ASSY,AUX CD200i G .....	Refer to page 43 (GATHER PCBA,CD200i G)
3-83	(E95362500A)	PCB ASSY,IF CD200I G .....	Refer to page 43 (GATHER PCBA,CD-200I-2 G)
3-84	(E95369700A)	PCB ASSY,DOC CD200i G .....	Refer to page 43 (GATHER PCBA,CD-200I-2 G)
3-85	△ 3E000350	POWER CORD,UK G	
3-85	△ 3E000360	POWER CORD,AUS G	
3-85	△ 3E009230	POWER CORD,UL/CSA SPEI-G	
3-85	△ 3E015210	POWER CORD,EUR-G	
3-85	△ E0156970	POWER CORD,TM 7A BSMI G	
3-85	△ E0172550	POWER CORD,KOREA WS-006A	
3-85	△ E0140770	POWER CORD,JPN PSE 7A G	
3-85	△ E0148200	POWER CORD,CQ-5818-00 G	
3-86	(E95423900A)	PCB ASSY,BAL CD-200IB G .....	Refer to page 44 (GATHER PCBA,BAL CD200IB G)

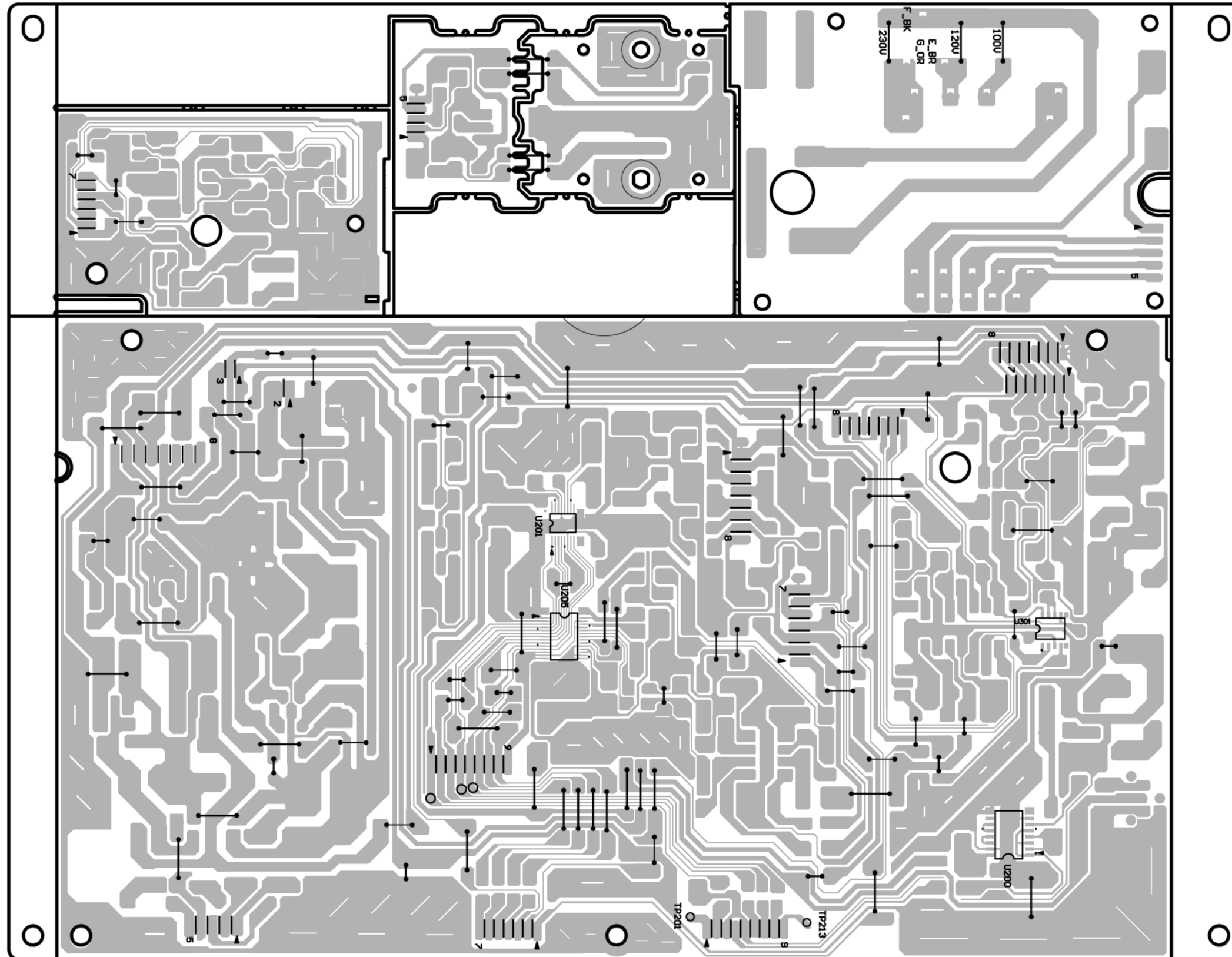
# 8. PC Boards and Parts List

基板図とパーツリスト

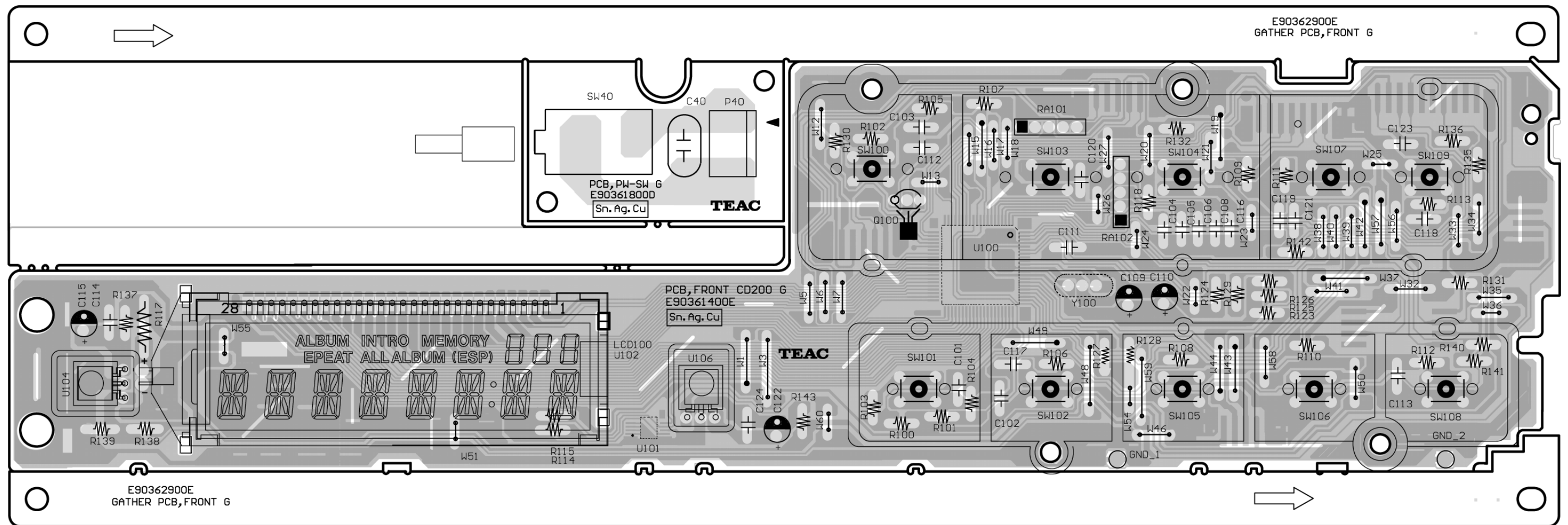
GATHER PCB,ANALOG (Side A)



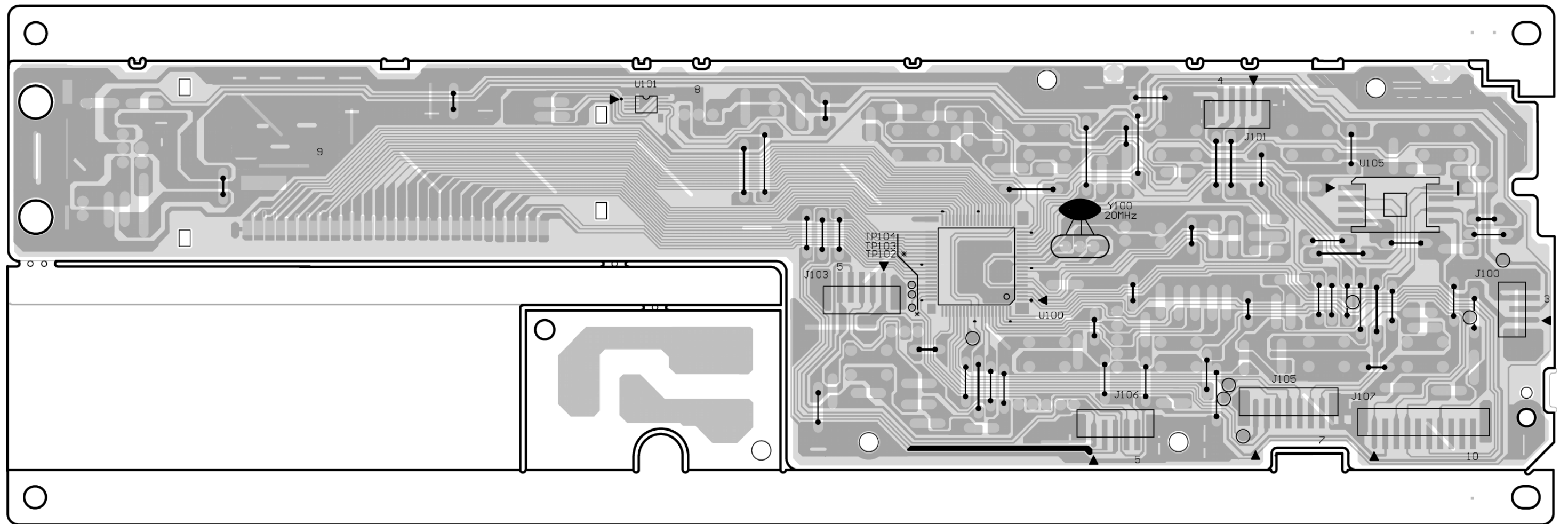
GATHER PCB,ANALOG (Side B)



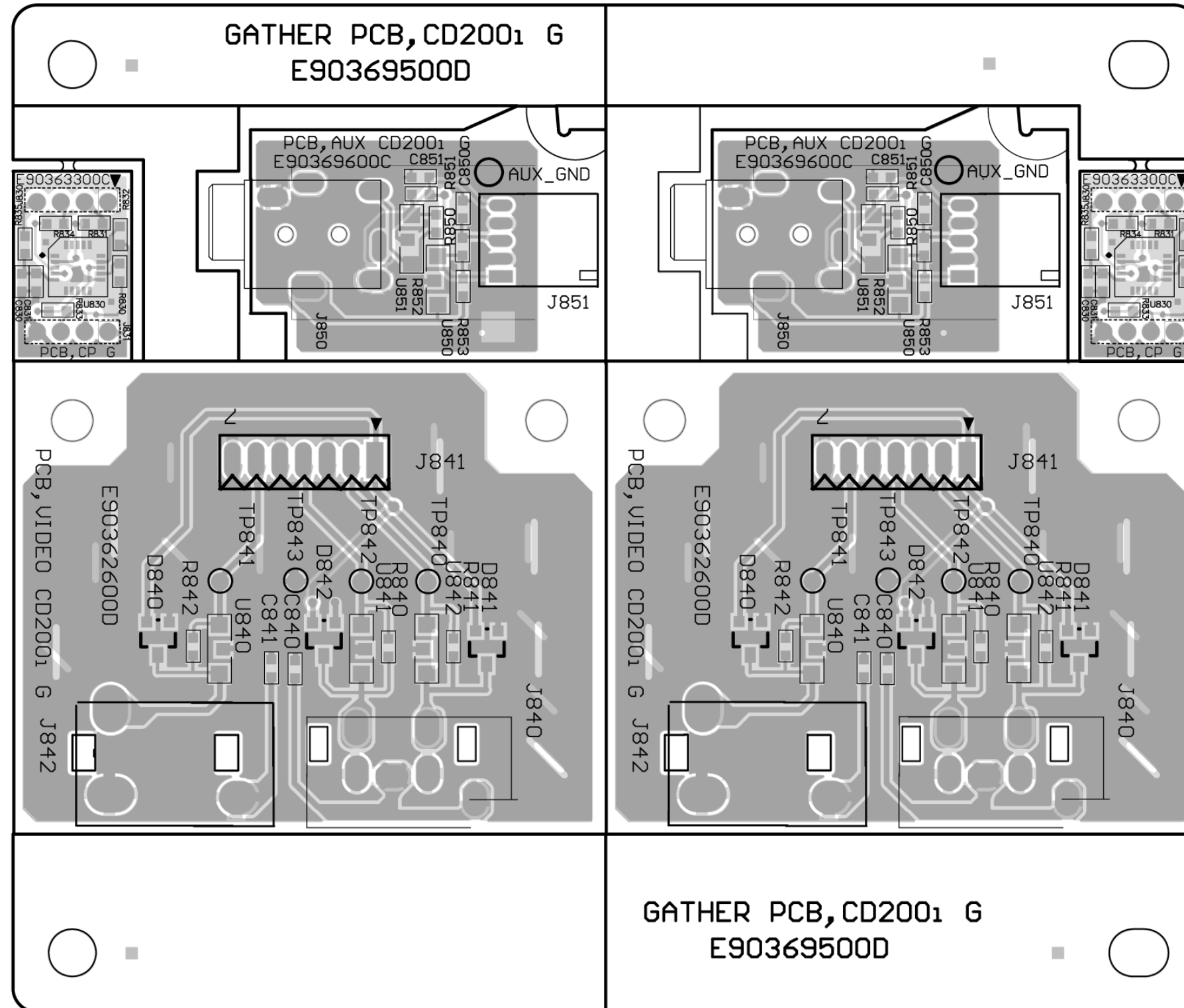
GATHER PCB,FRONT (Side A)



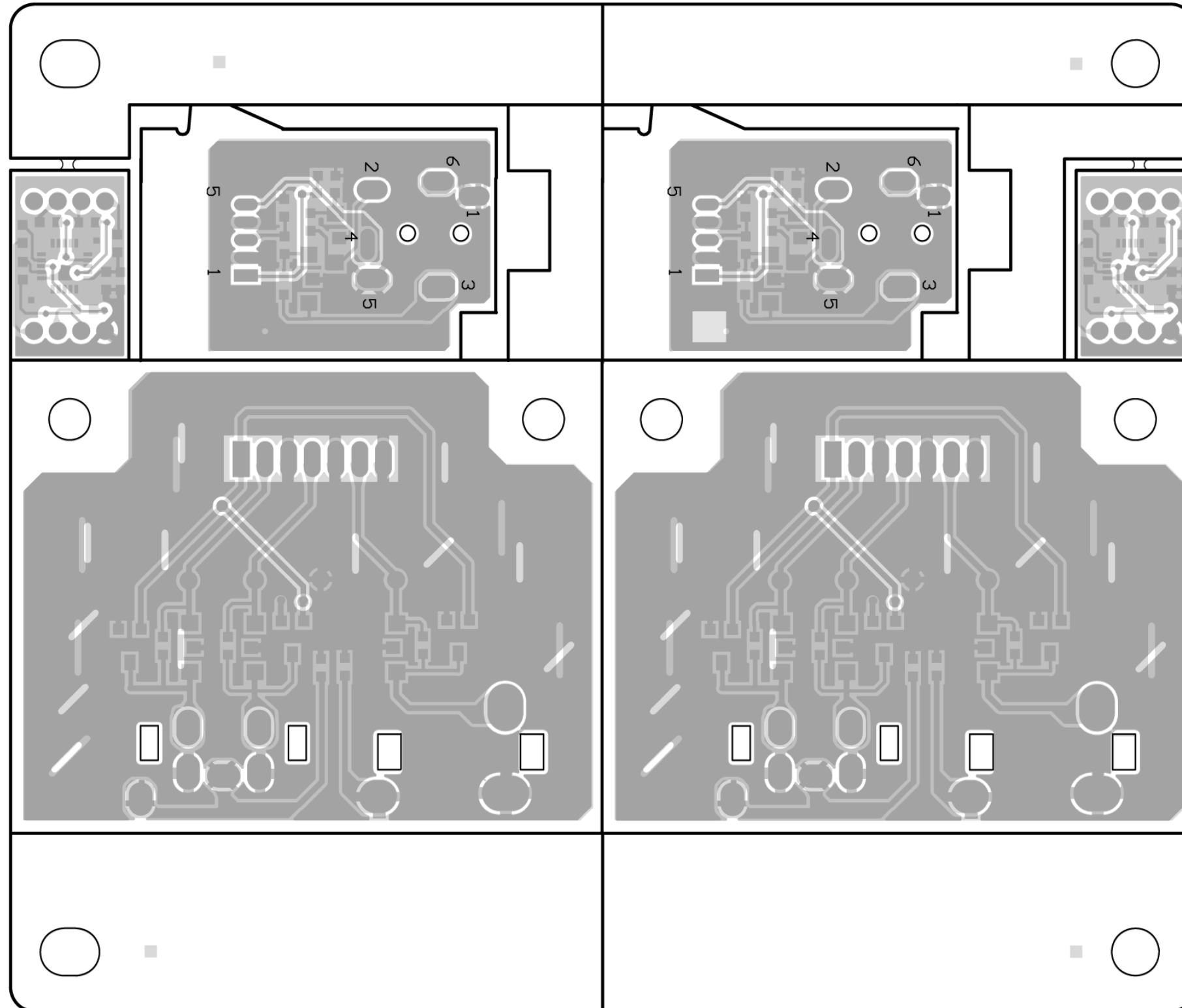
GATHER PCB,FRONT (Side B)



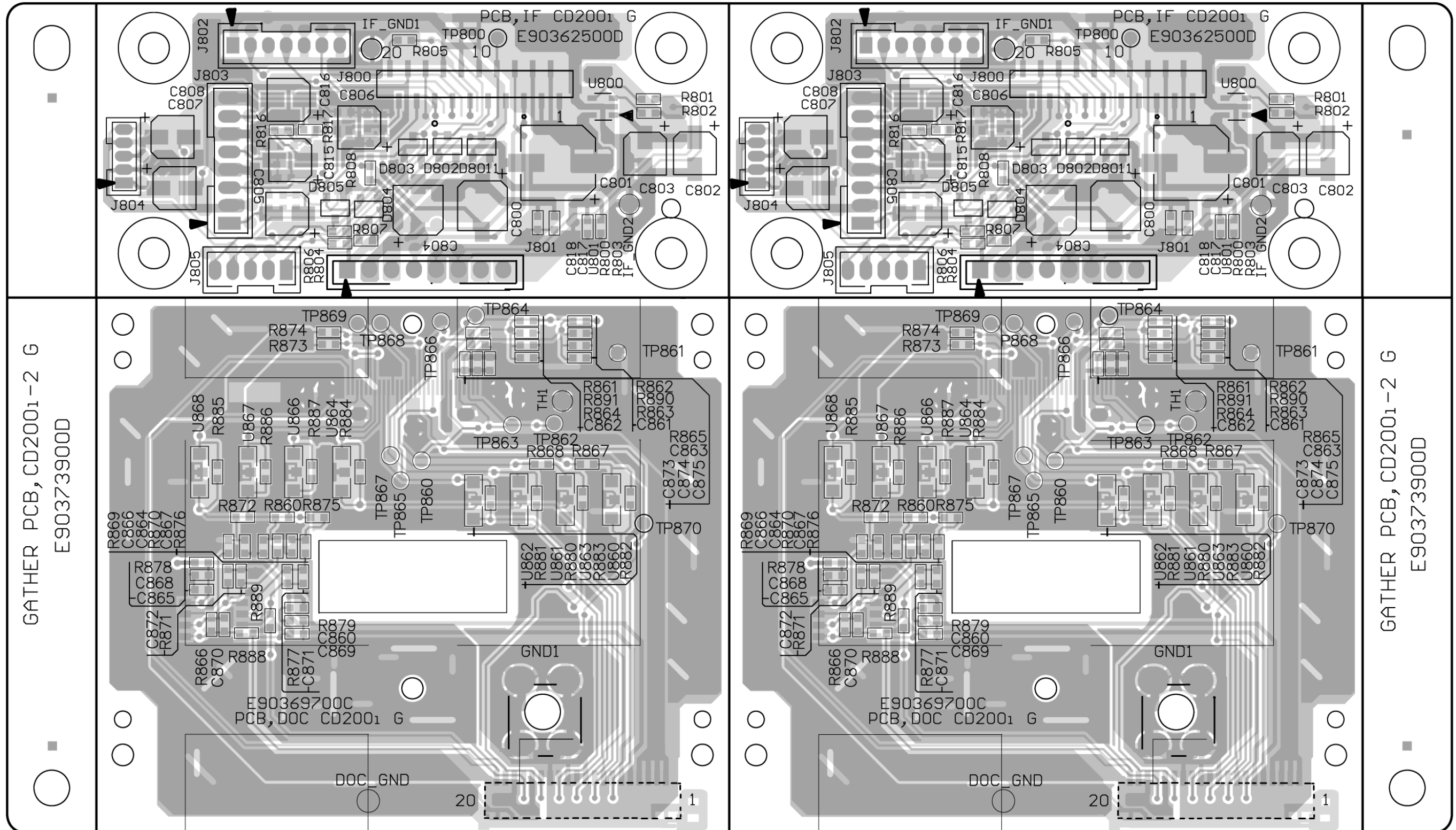
GATHER PCB, CD200i (SideA)



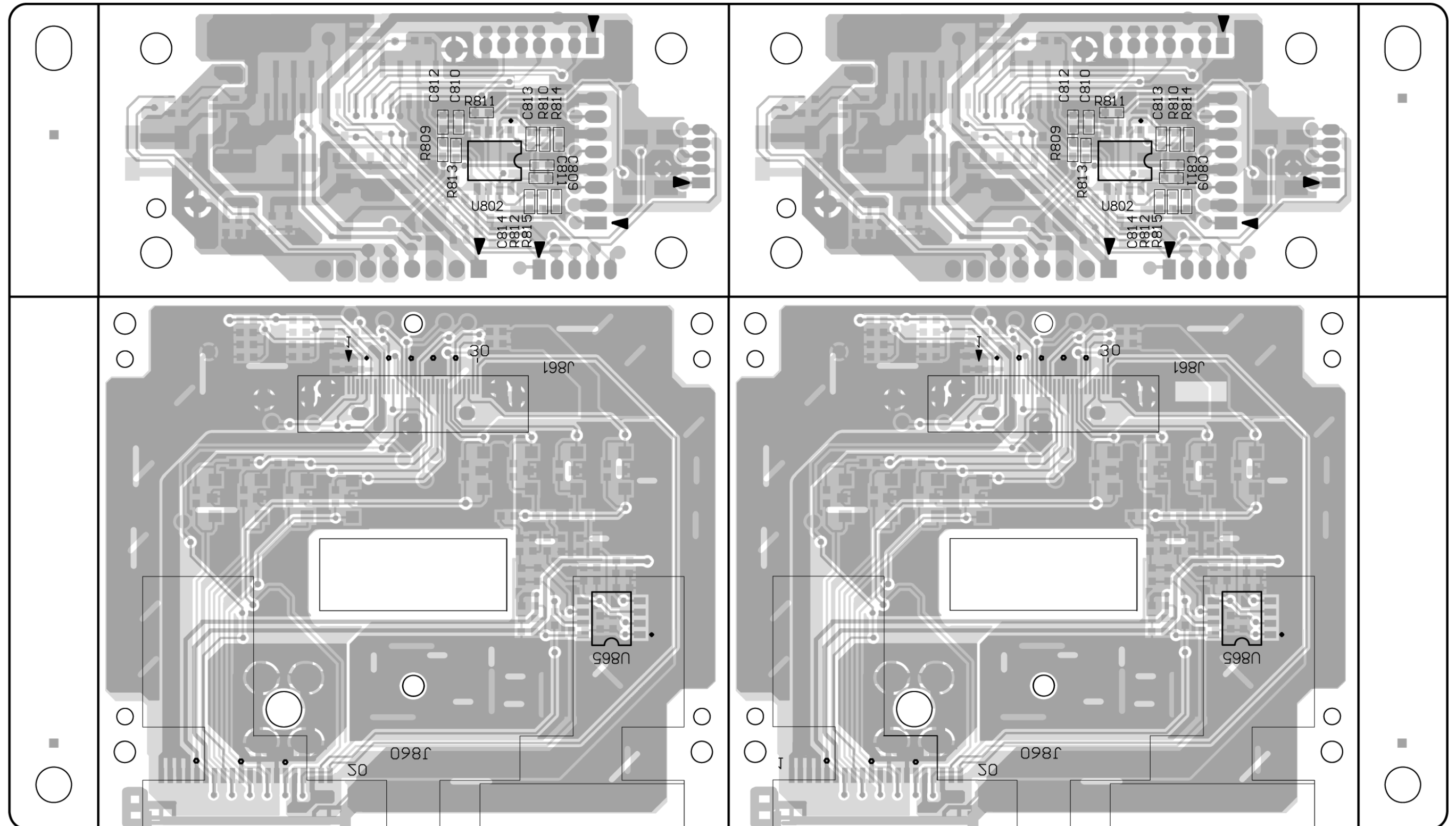
GATHER PCB, CD200i (SideB)



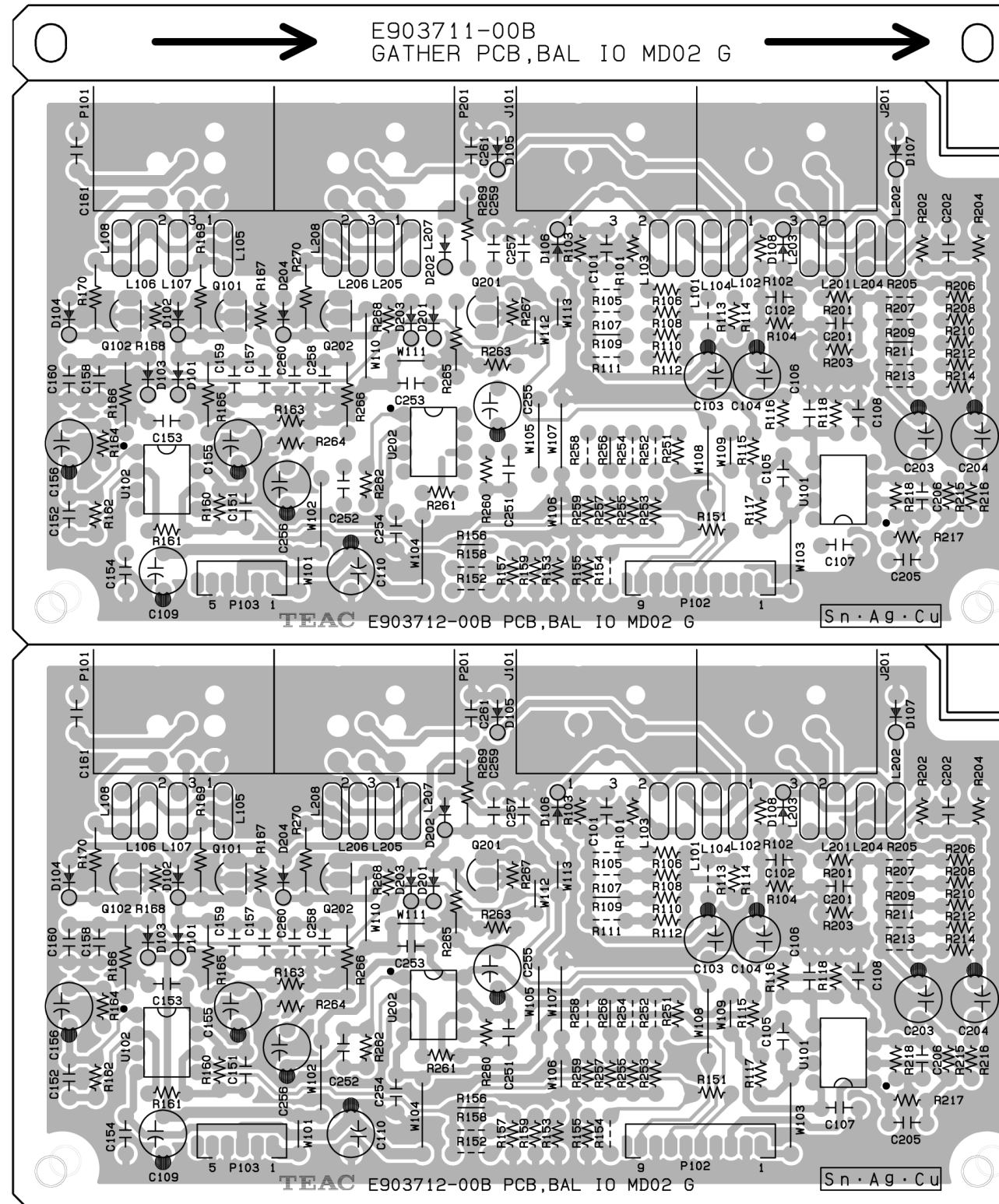
GATHER PCB, CD200i-2 (SideA)



GATHER PCB, CD200i-2 (SideB)



GATHER PCB,BAL IO



**GATHER PCBA,ANALOG CD200 (CD-200 only)**

REF.NO.	PARTS NO.	DESCRIPTION
	<b>E95363000A</b>	<b>GATHER PCBA ANALOG CD200 G</b> [ J ]
	<b>E95363020A</b>	<b>GATHER PCBA,ANA CD200G TC</b> [ ETC ]
	<b>E95363030A</b>	<b>GATHER PCBA ANA CD200G TM</b> [ T ]
	<b>E95363050A</b>	<b>GATHER PCBA,ANA CD200G ER</b> [ K, A, E, CH, UK ]
	(E90361500G)	PCB,ANALOG G
	(E90361600E)	PCB,TRANS G
	(E90361900E)	PCB,PHONE G
	(E90362000D)	PCB,PITCH G
	<b>(E95361500A)</b>	<b>PCB ASSY,ANALOG CD200 G</b>
C200	△ C0077280	CE,GS 25V3300UF M G
C264	△ C0077252	CE,GS 25V1000UF M TP G
D200	S0068711	DIODE,RB441Q40 T-77 G
D201	S0067021	DIODE,1SS133 T-77 G
D202	S0067021	DIODE,1SS133 T-77 G
D203	S0067021	DIODE,1SS133 T-77 G
D204	S0067021	DIODE,1SS133 T-77 G
D205	S0067021	DIODE,1SS133 T-77 G
D207	△ S0071811	DI,1N4003-F TAPINGW=52 G
D208	△ S0071811	DI,1N4003-F TAPINGW=52 G
D209	S0068711	DIODE,RB441Q40 T-77 G
D210	△ S0071811	DI,1N4003-F TAPINGW=52 G
D211	△ S0071811	DI,1N4003-F TAPINGW=52 G
D213	△ S0071811	DI,1N4003-F TAPINGW=52 G
D214	△ S0071811	DI,1N4003-F TAPINGW=52 G
D215	S0068711	DIODE,RB441Q40 T-77 G
D216	△ S0071811	DI,1N4003-F TAPINGW=52 G
D217	△ S0071811	DI,1N4003-F TAPINGW=52 G
D218	S0068711	DIODE,RB441Q40 T-77 G
J200	E01555100B	HARNESS ASSY,PHONE CD200G
J201	E01554900B	HARNESS ASSY,DATA CD200 G
J203	E01554200B	HARNESS ASSY,DAC CD200 G
J206	E0125830	JACK PIN 2P HSP-252V304-G
J207	E0156810	JACK,YKC 21-3486N G
J209	E01553700A	HARNESS ASSY,F-PW CD200 G
J210	E0156820	CONNECTOR,B 5B-EHA(LF) G
J211	E01555400B	HARNESS ASSY,DPW CD200 G
L201	E0126520	FILTER,DSS6NB32A101Q91A G
L204	E0157480	FILTER,FER K5A-RH35*0.8 G
L205	E0157480	FILTER,FER K5A-RH35*0.8 G
Q200	S0074832	TRANSISTOR,KTC2874BAT/PG
Q201	S0069232	TRANSISTOR,DTA124ESATP G
Q202	S0069222	TRANSISTOR,DTC124ESATP G
Q203	S0069222	TRANSISTOR,DTC124ESATP G
Q204	S0074832	TRANSISTOR,KTC2874BAT/PG
U200	S0044584	IC,HD74LV04AFPEL(14P)
U201	S0065814	IC,AK4384ET G
U202	S0044970	IC,NJM4580L
U209	E0130730	OPT CONN,GP1FAV51TK0F G20
U212 (U212)	S0066600 3M0084020B	IC,NJM7805FA G HEAT SINK 45MM G

**GATHER PCBA,ANALOG CD200 (CD-200 only)**

REF.NO.	PARTS NO.	DESCRIPTION
(U212)	M03025200A	SHEET,CPVS-0.5F TO-220F G
(U212)	B00199408A	SCREW,BPB 3*8 FZC G
U213	S0066600	IC,NJM7805FA G
(U213)	3M0084020B	HEAT SINK 45MM G
(U213)	M03025200A	SHEET,CPVS-0.5F TO-220F G
(U213)	B00199408A	SCREW,BPB 3*8 FZC G
U214	S0075490	IC,KIA1117PI33 G
U215	S0065050	IC,NJM7808FA-#ZZZSB G
U216	S0065060	IC,NJM7908FA G
	<b>(E95361600A)</b>	<b>PCB ASSY,JPN TRANS CD200G</b> [ J ]
	<b>(E95361620A)</b>	<b>PCB ASSY,TRANS CD200G T/C</b> [ ETC ]
	<b>(E95361630A)</b>	<b>PCB ASSY,TRANS CD200G TM</b> [ T ]
	<b>(E95361650A)</b>	<b>PCB ASSY,TRANS CD200G EUR</b> [ K, A, E, CH, UK ]
F1	△ E0108150	T-LAG FUSE, 1.25A218MXPNGO
(F1)	E0126350	HOLDER,FUSE HOLDER 5.0 G
(F1)	E0126350	HOLDER,FUSE HOLDER 5.0 G
J1	△ E0156840	TERMINAL,LAPPING 2P G
J2	E01555300B	HARNESS ASSY,TPW CD200 G
J3	E01554800A	HARNESS ASSY,PSW CD200 G
L1	E0156850	FILTER,AC LINE LFH-601U G
	<b>(E95361900A)</b>	<b>PCB ASSY,PHONE CD200 G</b>
J70	E0073670	JACK,JY-6313-01-030 G
J71	E0113730	CONNECTOR,S 7B-PH-K-S G
Q70	S0074832	TRANSISTOR,KTC2874BAT/PG
Q71	S0074832	TRANSISTOR,KTC2874BAT/PG
U70	S0067650	IC,NJM4580D G
VR70	R0202790	VAR REG,50KAX2 RK09K12AG
	<b>(E95362000A)</b>	<b>PCB ASSY,PITCH CD200 G</b>
D60	S0081700	LED,LA2040/A YEL G
J60	E01554000A	HARNESS ASSY,PT CD200 G
SW60	E0127100	SW,TACT SKHHAM2520 G
VR60	R0177170	VAR RES,F09KV C B5K G
GND-1	E01588800A	HARN ASSY P-GND CD200 G
GND-2	E01588800A	HARN ASSY P-GND CD200 G

**GATHER PCBA,AN CD200I (CD-200i only)**

REF.NO.	PARTS NO.	DESCRIPTION
	<b>E95374300A</b>	<b>GATHER PCBA,AN CD200I DMG</b> [ J ]
	<b>E95374320A</b>	<b>GATHER PCBA,AN CD200I TCG</b> [ ETC ]
	<b>E95374330A</b>	<b>GATHER PCBA,AN CD200I TMG</b> [ T ]
	<b>E95374350A</b>	<b>GATHER PCBA,AN CD200I ERG</b> [ K, A, E. CH, UK ]
	(E90361500G)	PCB, ANALOG G
	(E90361600E)	PCB, TRANS G
	(E90361900E)	PCB, PHONE G
	(E90362000D)	PCB, PITCH G
	<b>(E95374400A)</b>	<b>PCB ASSY, ANALOG CD200I G</b>
C200	△ C0077280	CE, GS 25V3300UF M G
C264	△ C0077252	CE, GS 25V1000UF M TP G
D201	S0067021	DIODE, 1SS133 T-77 G
D202	S0067021	DIODE, 1SS133 T-77 G
D203	S0067021	DIODE, 1SS133 T-77 G
D204	S0067021	DIODE, 1SS133 T-77 G
D205	S0067021	DIODE, 1SS133 T-77 G
D206	S0066810	DIODE, MUR420G G
D207	△ S0071811	DI, 1N4003-F TAPINGW=52 G
D208	△ S0071811	DI, 1N4003-F TAPINGW=52 G
D209	S0068711	DIODE, RB441Q40 T-77 G
D210	△ S0071811	DI, 1N4003-F TAPINGW=52 G
D211	△ S0071811	DI, 1N4003-F TAPINGW=52 G
D213	△ S0071811	DI, 1N4003-F TAPINGW=52 G
D214	△ S0071811	DI, 1N4003-F TAPINGW=52 G
D215	S0068711	DIODE, RB441Q40 T-77 G
D216	△ S0071811	DI, 1N4003-F TAPINGW=52 G
D217	△ S0071811	DI, 1N4003-F TAPINGW=52 G
D218	S0068711	DIODE, RB441Q40 T-77 G
J200	E01555100C	HARNESS ASSY, PHONE CD200G
J201	E01554900C	HARNESS ASSY, DATA CD200 G
J203	E01554200C	HARNESS ASSY, DAC CD200 G
J205	E01596800B	HARN ASSY, AUDIO CD200I G
J206	E0125830	JACK PIN 2P HSP-252V304-G
J207	E0156810	JACK, YKC 21-3486N G
J208	E01596700B	HARN ASSY, PW CD200I G
J209	E01553700B	HARNESS ASSY, F-PW CD200 G
J210	E0156820	CONNECTOR, B 5B-EHA(LF) G
J212	E01555400C	HARNESS ASSY, DPW CD200 G
L201	E0126520	FILTER, DSS6NB32A101Q91A G
L202	E0130740	COIL, 10UH 3.6A DR2W8*7 G
L204	E0157480	FILTER, FER K5A-RH35*0.8 G
L205	E0157480	FILTER, FER K5A-RH35*0.8 G
L206	E0162680	FILTER, BL02RN1R2M2B G
L207	E0160301	FLTR, BL01RN1A1E1A G
Q200	S0074832	TRANSISTOR, KTC2874BAT/PG
Q201	S0069232	TRANSISTOR, DTA124ESATP G
Q202	S0069222	TRANSISTOR, DTC124ESATP G
Q203	S0069222	TRANSISTOR, DTC124ESATP G
Q204	S0074832	TRANSISTOR, KTC2874BAT/PG
Q205	S0078310	TRANSISTOR, DTC114ESTP G

**GATHER PCBA,AN CD200I (CD-200i only)**

REF.NO.	PARTS NO.	DESCRIPTION
Q206	S0078310	TRANSISTOR, DTC114ESTP G
U200	S0044584	IC, HD74LV04AFPEL(14P)
U201	S0065814	IC, AK4384ET G
U202	S0044970	IC, NJM4580L
U207	S0063820	IC, TC4052BP(N,F) G
U209	E0130730	OPT CONN, GP1FAV51TK0F GZ0
U211	S0082972	IC, BD9702CP-V5 G
U212	S0069960	IC, BA05CC0T G
U214	S0075490	IC, KIA1117PI33 G
U215	S0065050	IC, NJM7808FA-#ZZZSB
U216	S0065060	IC, NJM7908FA G
	<b>(E95377300A)</b>	<b>PCB ASSY, TRA CD200I JPN G</b> [ J ]
	<b>(E95377320A)</b>	<b>PCB ASSY, TRA CD200I T/C G</b> [ ETC ]
	<b>(E95377330A)</b>	<b>PCB ASSY, TRA CD200I TM G</b> [ T ]
	<b>(E95377350A)</b>	<b>PCB ASSY, TRA CD200I EUR G</b> [ K, A, E. CH, UK ]
F1 (F1) (F1)	△ E0108150 E0126350 E0126350	T-LAG FUSE, 1.25A218MXPNGO HOLDER, FUSE HOLDER 5.0 G HOLDER, FUSE HOLDER 5.0 G
J1	△ E0156840	TERMINAL, LAPPING 2P G
J2	E01555300C	HARNESS ASSY, TPW CD200 G
J3	E01554800C	HARNESS ASSY, PSW CD200 G
L1	E0156850	FILTER, AC LINE LFH-601U G
	<b>(E95377400A)</b>	<b>PCB ASSY, PHONE CD200I G</b>
J70	E0073670	JACK, JY-6313-01-030 G
J71	E0113730	CONNECTOR, S 7B-PH-K-S G
Q70	S0074832	TRANSISTOR, KTC2874BAT/PG
Q71	S0074832	TRANSISTOR, KTC2874BAT/PG
U70	S0067650	IC, NJM4580D G
VR70	R0202790	VAR REG, 50KAX2 RK09K12AG

**GATHER PCBA, AN CD200IB (CD-200iB only)**

REF.NO.	PARTS NO.	DESCRIPTION
	<b>E95374301A</b>	<b>GATHER PCBA,AN CD200IB DMG</b> [ J ]
	<b>E95374321A</b>	<b>GATHER PCBA,AN CD200IB TCG</b> [ ETC ]
	<b>E95374331A</b>	<b>GATHER PCBA,AN CD200IB TMG</b> [ T ]
	<b>E95374351A</b>	<b>GATHER PCBA,AN CD200IB ERG</b> [ K,A,E.CH,UK ]
	(E90363000G)	GATHER PCB ANALOG G
	(E90361500G)	PCB,ANALOG G
	(E90361600E)	PCB,TRANS G
	(E90361900E)	PCB,PHONE G
	(E90362000D)	PCB,PITCH G
	<b>(E95374401A)</b>	<b>PCB ASSY,ANALOG CD200IB G</b>
C200	△ C00867400A	CE,GS 25V 3300UF M 16*25G
C264	△ C00867202A	CE,GS 25V 1000UF M 10*20TP G
D201	S0067021	DIODE,1SS133 T-77 G
D202	S0067021	DIODE,1SS133 T-77 G
D203	S0067021	DIODE,1SS133 T-77 G
D204	S0067021	DIODE,1SS133 T-77 G
D205	S0067021	DIODE,1SS133 T-77 G
D206	S0066810	DIODE,MUR420G G
D207	△ S0071811	DI,1N4003-F TAPINGW=52 G
D208	△ S0071811	DI,1N4003-F TAPINGW=52 G
D209	S0068711	DIODE,RB441Q40 T-77 G
D210	△ S0071811	DI,1N4003-F TAPINGW=52 G
D211	△ S0071811	DI,1N4003-F TAPINGW=52 G
D213	△ S0071811	DI,1N4003-F TAPINGW=52 G
D214	△ S0071811	DI,1N4003-F TAPINGW=52 G
D215	S0068711	DIODE,RB441Q40 T-77 G
D216	△ S0071811	DI,1N4003-F TAPINGW=52 G
D217	△ S0071811	DI,1N4003-F TAPINGW=52 G
D218	S0068711	DIODE,RB441Q40 T-77 G
F200	E0123301	JUMPER WIRE,10MM G
F201	E0123301	JUMPER WIRE,10MM G
GND1	E0123470	TERMINAL,GND-8 G
GND2	E0123470	TERMINAL,GND-8 G
GND3	E0123470	TERMINAL,GND-8 G
GND4	E0123470	TERMINAL,GND-8 G
J200	E01555100C	HARNESS ASSY,PHONE CD200G
J201	E01554900C	HARNESS ASSY,DATA CD200 G
J203	E01554200C	HARNESS ASSY,DAC CD200 G
J205	E01596800B	HARN ASSY,AUDIO CD200I G
J206	E0125830	JACK PIN 2P HSP-252V304-G
J207	E0156810	JACK,YKC 21-3486N G
J208	E01596700B	HARN ASSY,PW CD200I G
J209	E01553700B	HARNESS ASSY,F-PW CD200 G
J210	E0156820	CONNECTOR,B 5B-EHA(LF) G
J212	E01555400C	HARNESS ASSY,DPW CD200 G
J301	E0119790	CONNECTOR,B 8B-PH-K-S G
L200		JUMPER WIRE,5MM G
L201	E0126520	FILTER,DSS6NB32A101Q91A G
L202	E0130740	COIL,10UH 3.6A DR2W8*7 G

**GATHER PCBA, AN CD200IB (CD-200iB only)**

REF.NO.	PARTS NO.	DESCRIPTION
L203		JUMPER WIRE,5MM G
L204	E0157480	FILTER,FER K5A-RH35*0.8 G
L205	E0157480	FILTER,FER K5A-RH35*0.8 G
L206	E0162680	FILTER,BL02RN1R2M2B G
L207	E0160301	FLTR,BL01RN1A1E1A G
Q200	S0074832	TRANSISTOR,KTC2874BAT/PG
Q201	S0069232	TRANSISTOR,DTA124ESATP G
Q202	S0069222	TRANSISTOR,DTC124ESATP G
Q203	S0069222	TRANSISTOR,DTC124ESATP G
Q204	S0074832	TRANSISTOR,KTC2874BAT/PG
Q205	S0078310	TRANSISTOR,DTC114ESTP G
Q206	S0078310	TRANSISTOR,DTC114ESTP G
U200	S0044584	IC,HD74LV04AFPEL(14P)
U201	S0065814	IC,AK4384ET G
U202	S0044970	IC,NJM4580L
U207	S0063820	IC,TC4052BP(N,F) G
U209	E0130730	OPT CONN,GP1FAV51TK0F GZ0
U211	S0082972	IC,BD9702CP-V5 G
U212	S0069960	IC,BA05CC0T G
U214	S0075490	IC,KIA1117PI33 G
U215	S0065050	IC,NJM7808FA-#ZZZSB G
U216	S0065060	IC,NJM7908FA G
U301	S0081734	IC,BA4580RF-E2 G
	<b>(E95377300A)</b>	<b>PCB ASSY,TRA CD200I JPN G</b> [ J ]
	<b>(E95377320A)</b>	<b>PCB ASSY,TRA CD200I T/C G</b> [ ETC ]
	<b>(E95377330A)</b>	<b>PCB ASSY,TRA CD200I TM G</b> [ T ]
	<b>(E95377350A)</b>	<b>PCB ASSY,TRA CD200I EUR G</b> [ K,A,E.CH,UK ]
(F1)	E0126350	HOLDER,FUSE HOLDER 5.0 G
(F1)	E0126350	HOLDER,FUSE HOLDER 5.0 G
F1	△ E0108150	T-LAG FUSE,1.25A218MXPGNO
J1	△ E0156840	TERMINAL,LAPPING 2P G
J2	E01555300C	HARNESS ASSY,TPW CD200 G
J3	E01554800C	HARNESS ASSY,PSW CD200 G
L1	E0156850	FILTER,AC LINE LFH-601U G
	<b>(E95377400A)</b>	<b>PCB ASSY,PHONE CD200I G</b>
J70	E0073670	JACK,JY-6313-01-030 G
J71	E0113730	CONNECTOR,S 7B-PH-K-S G
Q70	S0074832	TRANSISTOR,KTC2874BAT/PG
Q71	S0074832	TRANSISTOR,KTC2874BAT/PG
U70	S0067650	IC,NJM4580D G
VR70	R0202790	VAR REG,50KAX2 RK09K12AG

**GATHER PCBA,FRONT CD200 (CD-200 only)**

REF.NO.	PARTS NO.	DESCRIPTION
	<b>E95362900A</b>	<b>GATHER PCBA,FRONT CD200 G</b>
	(E90361400F)	PCB,FRONT G
	(E90361800E)	PCB,PW-SW G
	<b>(E95361400A)</b>	<b>PCBA,FRONT CD200 G</b>
J100	E0101924	CONNECTOR,B 3B-PH-SM4(LF)
J101	E0101934	CONNECTOR,B4B-PH-SM4(LF) G
J103	E0101944	CONNECTOR,B 5B-PH-SM4(LF)
J105	E0101964	CONNECTOR,B7B-PH-SM4(LF) G
J107	E0101994	CONNECTOR,B10B-PH-SM4(LF)
LCD100	E01568000A	LCD,CH-P1260 G
Q100	S0069222	TRANSISTOR,DTC124ESATP G
RA101	R0202772	RES ARRAY,RA12103J5P4RA G
RA102	R0204032	RES ARRAY,RKL4ADTPA473F G
SW100	E0127100	SW,TACT SKHHAM2520 G
SW101	E0127100	SW,TACT SKHHAM2520 G
SW102	E0127100	SW,TACT SKHHAM2520 G
SW103	E0127100	SW,TACT SKHHAM2520 G
SW104	E0127100	SW,TACT SKHHAM2520 G
SW105	E0127100	SW,TACT SKHHAM2520 G
SW106	E0127100	SW,TACT SKHHAM2520 G
SW107	E0127100	SW,TACT SKHHAM2520 G
SW108	E0127100	SW,TACT SKHHAM2520 G
SW109	E0127100	SW,TACT SKHHAM2520 G
U100	E01568900A	CPU ASSY,CONT CD-200 G
(U100)		SOFTWARE SPEC,CD-200
(U100)		IC,R5F2L388BNFA G
(U100)		LABEL,ROM CONT CD-200 G
U101	S0071034	IC,BR24L04FV-WE2 G
U102	E01568800A	LCD HOLDER,CD-P1260
U104	E0062220	RMCN RCVR RPM6938-V4 G
U104	3M0266300A	CUSHION 8*8*4 CD-P1260 G
Y100	E0156782	RESONATOR,CSTLS-X 20MHZ G
GND-1	E01588900A	HARN ASSY F-GND CD200 G
GND-2	E01588900A	HARN ASSY F-GND CD200 G
	<b>(E95361800A)</b>	<b>PCB ASSY,PW-SW CD200 G</b>
C40	△ E0122630	SPK KILLER,CS12-F2GA472MYAS G
P40	△ E0112450	CONNECTOR,B2P3VH(LF)(SN) G
SW40	△ E0128290	SW,SFDLB11L7U-TK-G

**GATHER PCBA,FRONT CD200I (Except CD-200)**

REF.NO.	PARTS NO.	DESCRIPTION
	<b>E95374000A</b>	<b>GATHER PCBA,FRONT CD200I G</b>
	(E90361400F)	PCB,FRONT CD200 G
	E90361800E	PCB,PW-SW CD200 G
	<b>(E95374100A)</b>	<b>PCB ASSY,FRONT CD200I G</b>
J100	E0101924	CONNECTOR,B 3B-PH-SM4(LF)
J101	E0101934	CONNECTOR,B4B-PH-SM4(LF) G
J105	E0101964	CONNECTOR,B7B-PH-SM4(LF) G
J106	E0101944	CONNECTOR,B 5B-PH-SM4(LF)
J107	E0101994	CONNECTOR,B10B-PH-SM4(LF)
LCD100	E01568000A	LCD,CH-P1260 G
Q100	S0069222	TRANSISTOR,DTC124ESATP G
RA101	R0202772	RES ARRAY,RA12103J5P4RA G
RA102	R0204032	RES ARRAY,RKL4ADTPA473F G
SW100	E0127100	SW,TACT SKHHAM2520 G
SW101	E0127100	SW,TACT SKHHAM2520 G
SW102	E0127100	SW,TACT SKHHAM2520 G
SW103	E0127100	SW,TACT SKHHAM2520 G
SW104	E0127100	SW,TACT SKHHAM2520 G
SW105	E0127100	SW,TACT SKHHAM2520 G
SW106	E0127100	SW,TACT SKHHAM2520 G
SW107	E0127100	SW,TACT SKHHAM2520 G
SW108	E0127100	SW,TACT SKHHAM2520 G
SW109	E0127100	SW,TACT SKHHAM2520 G
U100	E01603800B	CPU ASSY,CONT CD-200I G
(U100)		SOFTWARE SPEC,CD-200I
(U100)		IC,R5F2L388BNFA G
(U100)		LABEL,ROM CONT CD-200I G
U101	S0071034	IC,BR24L04FV-WE2 G
U102	E01568800A	LCD HOLDER,CD-P1260
U106	E0062220	RMCN RCVR RPM6938-V4 G
(U106)	3M0266300A	CUSHION 8*8*4 CD-P1260 G
Y100	E0156782	RESONATOR,CSTLS-X 20MHZ G
GND_1	E01588900A	HARN ASSY F-GND CD200 G
GND_2	E01588900A	HARN ASSY F-GND CD200 G
	<b>(E95361800A)</b>	<b>PCB ASSY,PW-SW CD200 G</b>
C40	△ E0122630	SPK KILLER,CS12-F2GA472MYAS G
P40	△ E0112450	CONNECTOR,B2P3VH(LF)(SN) G
SW40	△ E0128290	SW,SFDLB11L7U-TK-G

**GATHER PCBA,CD200I (Except CD-200)**

REF.NO.	PARTS NO.	DESCRIPTION
	<b>E95369500A</b>	<b>GATHER PCBA,CD200I G</b>
	(E90363300C)	PCB,CP CD200I G
	(E90362600D)	PCB,VIDEO CD200I G
	(E90369600C)	PCB,AUX CD200I G
	<b>(E95363300A)</b>	<b>PCB ASSY,CP CD200I G</b>
J830	E0159760	CONN,B 4PS-BC-1(LF)(SN) G
J831	E0159760	CONN,B 4PS-BC-1(LF)(SN) G
U830	S0080584	IC,KITMF1341S2161 G
	<b>(E95362600A)</b>	<b>PCB ASSY,VIDEO CD200I G</b>
D840	S0023224	DIODE,DAN217 T146 G
D841	S0023224	DIODE,DAN217 T146 G
D842	S0023224	DIODE,DAN217 T146 G
J840	E0159770	CONN,YKF51-5506V G
J841	E01597200B	HARN ASSY,VIDEO CD200I G
J842	E0159820	CONN,YKC21-3661V G
U840	E0124074	FILTER,EXCCET101U G
U841	E0124074	FILTER,EXCCET101U G
U842	E0124074	FILTER,EXCCET101U G
	<b>(E95369600A)</b>	<b>PCB ASSY,AUX CD200I G</b>
J850	E0159810	CONN,LGS2318-0100F G
J851	E0125414	CONNECTOR,S 5B-ZR-3.4 G
U850	E0124074	FILTER,EXCCET101U G
U851	E0124074	FILTER,EXCCET101U G
AUX_GND	E01588900A	HARN ASSY F-GND CD200 G

**GATHER PCBA,CD-200I-2 (Except CD-200)**

REF.NO.	PARTS NO.	DESCRIPTION
	<b>E95373900A</b>	<b>GATHER PCBA,CD-200I-2 G</b>
	(E90362500D)	PCB,IF CD200I G
	(E90369700C)	PCB,DOC CD200I G
	<b>(E95362500A)</b>	<b>PCB ASSY,IF CD200I G</b>
J800	E0159794	CONN,20FMN-BMTTN-A-TF G
J801	E0102490	CONNECTOR,B 8B-EH(LF)(SN)
J802	E0119630	CONNECTOR,B 7B-PH-K G
J803	E0119790	CONNECTOR,B 8B-PH-K-S G
J804	E0102220	CONNECTOR,B 5B-ZR(LF)
J805	E0119760	CONNECTOR,B 5B-PH-K-S G
U800	S0082954	IC,BD6538G G
U802	S0081734	IC,BA4580RF-E2 G
IF_GND1 IF_GND2	E01612500A	HARN ASSY P_GND-2 CD200 G
	<b>(E95369700A)</b>	<b>PCB ASSY,DOC CD200I G</b>
J860	E0159804	CONN,20FMN-SMT-A-TF G
J860	E01597300A	FLAT CABLE,DOC CD200I G
J861	E0159784	CONN,MFI514S0117 G
U860	E0124074	FILTER,EXCCET101U G
U861	E0124074	FILTER,EXCCET101U G
U862	E0124074	FILTER,EXCCET101U G
U863	E0124074	FILTER,EXCCET101U G
U864	E0124074	FILTER,EXCCET101U G
U865	S0081734	IC,BA4580RF-E2 G
U866	E0124074	FILTER,EXCCET101U G
U867	E0124074	FILTER,EXCCET101U G
U868	E0124074	FILTER,EXCCET101U G

**GATHER PCBA,BAL (CD-200iB only)**

REF.NO.	PARTS NO.	DESCRIPTION
	<b>E95423800A</b>	<b>GATHER PCBA,BAL CD200IB G</b>
	E90371200B	PCB,BAL IO MD02 G
	<b>E95423900A</b>	<b>PCB ASSY,BAL CD-200IB G</b>
D101 D201	S0067021	DIODE,1SS133 T-77 G
D102 D202	S0067021	DIODE,1SS133 T-77 G
D103 D203	S0067021	DIODE,1SS133 T-77 G
D104 D204	S0067021	DIODE,1SS133 T-77 G
L105 L205	E0127040	BEAD COIL,FBR07HA850SB00G
L108 L208	E0127040	BEAD COIL,FBR07HA850SB00G
P101 P201	E0123150	PLUG,XLR M JY-5032A-030 G
P102+P103	E01760800A	HARN ASSY,BAL CD-200IB G
Q101 Q201	S0074832	TRANSISTOR,KTC2874BAT/PG
Q102 Q202	S0074832	TRANSISTOR,KTC2874BAT/PG
U102 U202	S0067650	IC,NJM4580D G

**WIRE SECT (CD-200 only)**

REF.NO.	PARTS NO.	DESCRIPTION
	E01554400B	HARNASS ASSY,DR CD200 G

**WIRE SECT CD200I G (Except CD-200)**

REF.NO.	PARTS NO.	DESCRIPTION
	E01554400C	HARNASS ASSY,DR CD200 G
	E01597000A	HARN ASSY,AUX CD200I G
	E01596900B	HARN ASSY,CONT CD200I G

## 9. Included Accessories

### 付属品

#### Included Accessories (CD-200 only)

REF.NO.	PARTS NO.	DESCRIPTION	REMARKS
	D01064201B	OWNERS MNL,(J) CD-200 G [ J ]	
	D01064220B	OWNERS MNL,(E) CD-200 G [Except J ]	
	D01064254A	OWNERS MNL,(C) CD-200 G [ CH ]	
	D01064280B	OWNERS MNL,(G) CD-200 G [ E ]	
	D01064281B	OWNERS MNL,(F) CD-200 G [ E ]	
	D01064282B	OWNERS MNL,(I) CD-200 G [ E ]	
	D01064283B	OWNERS MNL,(S) CD-200 G [ E ]	
	3M0028300A	ASSY,RACK MOUNT SCREW KIT SCREW,BPA M5X12 (NI) WASHER-FIBER(BLK)	
	E01565500B	RMT CONT,RC-CD200 G	
	E0155040	BATTERY,UM-3(2P X ED)G	

#### Included Accessories (Except CD-200)

REF.NO.	PARTS NO.	DESCRIPTION	REMARKS
	D01086301A	OWNERS MNL,(J) CD-200I G [ J ]	
	D01086320A	OWNERS MNL,(E) CD-200I G [Except J ]	
	D01086354A	OWNERS MNL,(C) CD-200I G [ CH ]	
	D01086380A	OWNERS MNL,(G) CD-200I G [ E ]	
	D01086381A	OWNERS MNL,(F) CD-200I G [ E ]	
	D01086382A	OWNERS MNL,(I) CD-200I G [ E ]	
	D01086383A	OWNERS MNL,(S) CD-200I G [ E ]	
	3M0028300A	ASSY,RACK MOUNT SCREW KIT SCREW,BPA M5X12 (NI) WASHER-FIBER(BLK)	
	E01602200A	RMT CONT,RC-CD200I G	
	E0155040	BATTERY,UM-3(2P X ED)G	

#### NOTES

- PC boards shown are viewed from parts side.
- Parts marked with \* require longer delivery time.
- The parts with no reference number or no parts number in the exploded views are not supplied.
- As regards the resistors and capacitors, refer to the circuit diagrams contained in this manual.
- △ Parts marked with this sign are safety critical components. They must be replaced with identical components - refer to the appropriate parts list and ensure exact replacement.
- Parts of [ ] mark can be used only with the version designated.  
[ J ] : JAPAN [ US/C ] : U.S.A./CANADA [ K ] : KOREA [ E ] : EUROPE  
[ UK ] : U.K. [ JEX ] : JAPAN & ASIA [ A ] : AUSTRALIA [ T ] : TAIWAN  
[ CH ] : CHINA [ ETC ] : U.S.A./CANADA/South America

#### 注意

- プリント基板図は部品面を示しています。
- \*印の部品は納期が若干かかります。  
あらかじめご了承ください。
- 分解図に部番のない部品および品番のない部品は供給できません。
- 標準の抵抗、コンデンサーは省略してあります。  
回路図を参照してください。
- △印は安全重要部品です。  
交換する時は必ず指定の部品を使用してください。
- 仕向先  
[ J ] : JAPAN [ US/C ] : U.S.A./CANADA [ K ] : KOREA [ E ] : EUROPE  
[ UK ] : U.K. [ JEX ] : JAPAN & ASIA [ A ] : AUSTRALIA [ T ] : TAIWAN  
[ CH ] : CHINA [ ETC ] : U.S.A./CANADA/South America

# TASCAM<sup>®</sup>

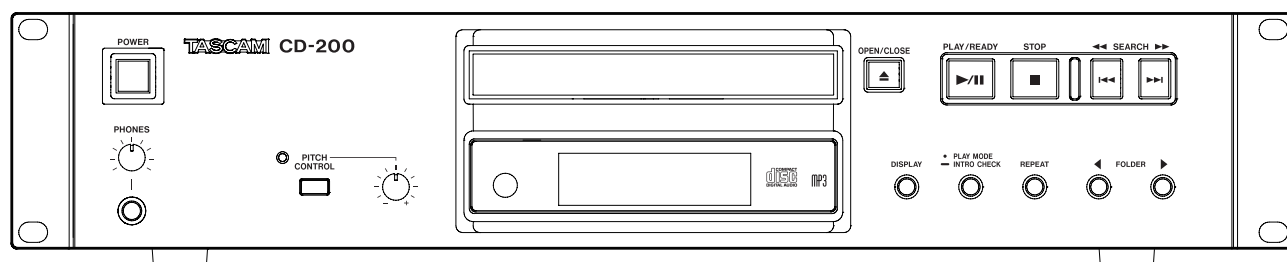
TEAC PROFESSIONAL

D01064283C

# CD-200

## Reproductor de Compact Disc

**MANUAL DE INSTRUCCIONES**



# INSTRUCCIONES IMPORTANTES DE SEGURIDAD



**CAUTION**  
RISK OF ELECTRIC SHOCK  
DO NOT OPEN



PRECAUCION: PARA REDUCIR EL RIESGO DE DESCARGAS ELECTRICAS, NO quite la carcasa (ni la tapa trasera). Dentro de la unidad no hay piezas que puedan ser reparadas por el usuario. Consulte cualquier reparación solo con personal técnico cualificado



El símbolo de un rayo dentro de un triángulo equilátero se usa internacionalmente para alertar al usuario de la presencia de "voltajes peligrosos" no aislados dentro de la carcasa del aparato que pueden ser de magnitud suficiente para constituir un riesgo real de descarga eléctrica para las personas.



El símbolo de exclamación dentro de un triángulo equilátero se utiliza para advertir al usuario de la existencia de importantes instrucciones de uso y mantenimiento (reparaciones) en los documentos que acompañan a la unidad.

Este aparato tiene un número de serie que está colocado en la parte trasera. Escriba aquí el número de modelo y de serie de su unidad y consérvelo para cualquier consulta.

Número de modelo \_\_\_\_\_

Número de serie \_\_\_\_\_

**CUIDADO: PARA EVITAR EL RIESGO DE INCENDIOS O DESCARGAS ELECTRICAS, NO EXPONGA ESTE APARATO A LA LLUVIA O LA HUMEDAD.**

Para EE.UU.

## PARA EL USUARIO

Se ha verificado que esta unidad cumple con los límites de los aparatos digitales de clase A, de acuerdo a la sección 15 de las normativas FCC. Estos límites han sido diseñados para ofrecer una protección razonable contra las interferencias molestas que se pueden producir cuando se usa este aparato en un entorno no-profesional. Este aparato genera, utiliza y puede irradiar energía de radiofrecuencia y, si no es instalado y usado de acuerdo al manual de instrucciones, puede producir interferencias molestas en las comunicaciones de radio.

El uso de este aparato en una zona residencial puede producir interferencias molestas, en cuyo caso el usuario será el responsable de solucionarlas.

## PRECAUCION

Los cambios o modificaciones realizadas en este equipo y que no hayan sido aprobados expresamente y por escrito por TEAC CORPORATION pueden anular la autorización del usuario para manejar este aparato.

Para los usuarios europeos

## PRECAUCION

Este es un aparato de clase A. En un entorno no-profesional, este aparato puede producir interferencias de radio, en cuyo caso el usuario será el responsable de tomar las medidas adecuadas para evitarlo.

Pour les utilisateurs en Europe

## AVERTISSEMENT

Il s'agit d'un produit de Classe A. Dans un environnement domestique, cet appareil peut provoquer des interférences radio, dans ce cas l'utilisateur peut être amené à prendre des mesures appropriées.

Für Kunden in Europa

## Warnung

Dies ist eine Einrichtung, welche die Funk-Entstörung nach Klasse A besitzt. Diese Einrichtung kann im Wohnbereich Funkstörungen verursachen; in diesem Fall kann vom Betreiber verlangt werden, angemessene Maßnahmen durchzuführen und dafür aufzukommen.

Información de normativa CE

- a) Entorno electromagnético aplicable: E4
- b) Pico de corriente r.m.s. medio de semiciclo
  1. En encendido inicial : 0.4 A.rms
  2. Tras un corte de corriente de 5 s : 0.14 A.rms

En Estados Unidos utilice solo fuentes de alimentación de 120V.

# INSTRUCCIONES IMPORTANTES DE SEGURIDAD

- 1 Lea estas instrucciones.
  - 2 Conserve estas instrucciones.
  - 3 Preste atención a todos los avisos.
  - 4 Siga todo lo indicado en las instrucciones.
  - 5 No utilice este aparato cerca del agua.
  - 6 Limpie este aparato solo con un trapo seco.
  - 7 No bloquee ninguna de las aberturas de ventilación. Instale este aparato de acuerdo con las instrucciones del fabricante.
  - 8 No instale este aparato cerca de fuentes de calor como radiadores, calentadores, hornos o cualquier otro aparato (incluyendo amplificadores) que produzca calor.
  - 9 No anule el sistema de seguridad que supone un enchufe de corriente polarizado o con toma de tierra. Un enchufe polarizado tiene dos bornes de distinta anchura. Uno con toma de tierra tiene dos bornes iguales y una lámina para la conexión a tierra. El borne ancho del primer tipo de enchufe y la lámina del otro se incluyen para su seguridad. Si el enchufe que se incluye con la unidad no encaja en su salida de corriente, haga que un electricista cambie su salida anticuada.
  - 10 Coloque el cable de corriente de forma que no pueda quedar aplastado o retorcido, especialmente allí donde estén los conectores, receptáculos y en el punto en que el cable sale del aparato.
  - 11 Utilice solo accesorios/complementos que hayan sido especificados por el fabricante.
  - 12 Utilice este aparato solo con un bastidor, soporte, trípode o superficie especificado por el fabricante o que se venda con el propio aparato. Cuando utilice un bastidor con ruedas, tenga cuidado al mover la combinación bastidor/aparato para evitar posibles daños en caso de que vuelquen.
- No permita que este aparato quede expuesto a salpicaduras de ningún tipo.
  - No coloque objetos que contengan líquidos, como jarrones, encima de este aparato.
  - No instale este aparato encastrado en una librería o mueble similar.
  - Este aparato recibe corriente nominal no operativa de la salida de corriente AC aun cuando su interruptor POWER o STANDBY/ON no esté en la posición ON.
  - El aparato debe estar colocado lo suficientemente cerca de la salida de corriente como para poder acceder al enchufe en cualquier momento.
  - Dado que el enchufe de corriente es el dispositivo de desconexión de este aparato, coloque la unidad de forma que siempre pueda acceder a él.
  - Todos los aparatos de clase I deben ser conectados a salidas de corriente alterna que dispongan de una conexión a tierra adecuada.
  - Las pilas (el bloque de pilas o las pilas individuales instaladas) no deben ser expuestas a niveles de calor excesivos como ocurre si quedan expuestas directamente a la luz solar o sobre un fuego.
  - PRECAUCION: Existe el riesgo de explosión en caso de una colocación o sustitución incorrecta de las pilas. Sustitúyalas solo por otras idénticas o de tipo equivalente.
  - Una presión sonora excesiva en los auriculares puede producirle daños auditivos.
  - Si observa cualquier tipo de problema al usar este aparato, póngase en contacto con TEAC para una posible reparación. No utilice de nuevo este aparato hasta que no haya sido revisado o reparado.



- 13 Desconecte de la corriente este aparato durante las tormentas eléctricas o cuando no lo vaya a usar durante un periodo de tiempo largo.
- 14 Consulte cualquier posible avería al servicio técnico oficial. Este aparato deberá ser revisado cuando se haya dañado de alguna forma, como por ejemplo si el cable de corriente o el enchufe se ha roto, si se ha derramado cualquier líquido o se ha introducido un objeto dentro de la unidad, si el aparato ha quedado expuesto a la lluvia o la humedad, si no funciona normalmente o si se ha caído al suelo.

# Información de seguridad

## PRECAUCIONES ACERCA DE LAS PILAS

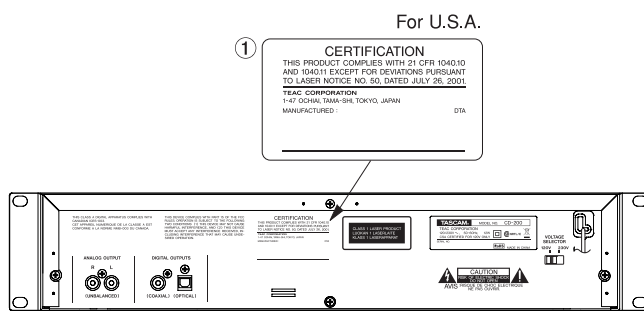
Este aparato utiliza pilas. Un mal uso de las mismas puede dar lugar a fugas, roturas y otros problemas. Tenga en cuenta siempre las precauciones siguientes al usar este tipo de pilas.

- Nunca trate de recargar pilas no recargables. Las pilas podrían romperse o tener fugas, dando lugar a daños o incendios.
- A la hora de instalar la pilas, ponga mucha atención a las indicaciones de polaridad (símbolos (+/-) más/menos) e instálelas correctamente dentro del compartimento para las pilas siguiendo las indicaciones. El colocar las pilas al revés puede dar lugar a roturas o fugas en las pilas, lo que podría producir averías, incendios o daños.
- A la hora de almacenar las pilas o deshacerse de ellas, aíse sus terminaciones con cinta aislante o algún producto/objeto que evite que puedan entrar en contacto con otras pilas u objetos metálicos.
- A la hora de deshacerse de las pilas, siga las instrucciones de eliminación indicadas en las propias pilas o que estén en vigor en su ciudad.
- Nunca use tipos de pilas distintas a las indicadas. Nunca mezcle distintos tipos de pilas ni utilice pilas antiguas y nuevas. El hacer esto podría dar lugar a roturas o fugas en las pilas, produciendo incendios o daños.
- Nunca transporte ni almacene pilas junto con objetos metálicos pequeños. Las pilas se pueden romper, puede haber fugas u otros problemas.
- No caliente ni trate de desmontar las pilas. Nunca arroje las pilas al fuego ni dentro del agua. El hacer esto podría dar lugar a roturas o fugas en las pilas, produciendo incendios o daños.
- En caso de una fuga del fluido interno de la pila, limpie los restos del mismo del compartimento de las pilas antes de introducir una nuevas. El contacto del fluido de la pila con los ojos puede dar lugar a daños o pérdida de visión. Si le cae este fluido en los ojos, lávelos inmediatamente con agua abundante. No se frote los ojos al lavarlos. Después de lavarlos, acuda tan pronto como pueda a un médico. El contacto del fluido de la pila con su piel o ropas puede dar lugar a daños o quemaduras. Al igual que antes, lave con agua inmediatamente la zona afectada y acuda al médico.
- Este aparato debe estar apagado a la hora de instalar o sustituir las pilas.
- Extraiga las pilas si no piensa utilizar este aparato durante un periodo de tiempo largo. El no hacerlo puede producir fugas o roturas en las pilas, lo que podría dar lugar a un incendio o daños. Si se llega a producir una fuga del fluido interno de la pila, limpie los restos del mismo del compartimento de las pilas antes de introducir una nuevas.
- Nunca trate de desmontar las pilas. El ácido que contienen puede dañar su piel o la ropa.

## PRECAUCIONES ACERCA DE LA RADIACION LASER

Este aparato ha sido diseñado y fabricado de acuerdo a las normas FDA "sección 21, CFR, capítulo 1, subcapítulo J, basadas en el Acta de Control de las radiaciones para la salud y seguridad de 1968" y ha sido clasificado como una unidad láser de clase 1. Durante el funcionamiento de esta unidad no hay riesgo de radiaciones láser invisibles dado que las radiación emitida dentro de este producto está completamente confinada en recintos de protección.

En ① puede ver el certificado de esta norma.



### Precauciones:

- NO ABRA LOS RECINTOS DE PROTECCION USANDO UN DESTORNILLADOR.
- EL USO DE CONTROLES O AJUSTES O LA REALIZACION DE PROCEDIMIENTOS DIFERENTES A LOS ESPECIFICADOS EN ESTE MANUAL PUEDEN DAR LUGAR A UNA EXPOSICION A RADIACIONES PELIGROSAS.
- SI ESTE APARATO DA MUESTRAS DE FUNCIONAR MAL, PONGASE EN CONTACTO CON EL SERVICIO TECNICO Y NO SIGA USANDO EL APARATO MIENTRAS NO HAYA SIDO REVISADO.

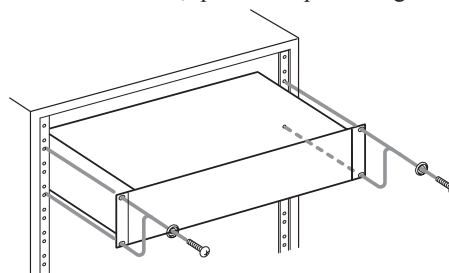
### Cabezal óptico

Tipo	: EP-C101
Fabricante	: Ever Bright Teachnology and Science Electronical Co.,LTD
Salida láser	: Inferior a 0.3mW en el objetivo de la lente
Longitud de onda:	: 790±25nm

### MONTAJE EN RACK DE LA UNIDAD

Si va a instalar la unidad en un rack, deje 1U de espacio por encima de la unidad y un mínimo de 10 cm por detrás de ella.

Utilice el kit de montaje en rack para instalar la unidad en un bastidor standard de 19 pulgadas, tal como le mostramos aquí. Antes de montar la unidad, quítele las patas de goma.



## ■ Para los usuarios europeos

### Eliminación de aparatos eléctricos y electrónicos

- (a) Nunca debe eliminar un aparato eléctrico o electrónico junto con el resto de la basura orgánica. Este tipo de aparatos deben ser depositados en los “puntos limpios” creados a tal efecto por su Ayuntamiento o por la empresa de limpieza local.
- (b) Con la correcta eliminación de los aparatos eléctricos y electrónicos estará ayudando a ahorrar valiosos recursos y evitará a la vez todos los efectos negativos potenciales tanto para la salud como para el entorno.
- (c) Una eliminación incorrecta de este tipo de aparatos junto con la basura orgánica puede producir efectos graves en el medio ambiente y en la salud a causa de la presencia de sustancias potencialmente peligrosas que pueden contener.
- (d) El símbolo del cubo de basura tachado indica la obligación de separar los aparatos eléctricos y electrónicos del resto de basura orgánica a la hora de eliminarlos.



- (e) Los llamados “puntos limpios” de recogida y retirada selectiva de este tipo de productos están disponibles para cualquier usuario final. Para más información acerca de la eliminación de este tipo de elementos, póngase en contacto con el departamento correspondiente de su Ayuntamiento, empresa de limpieza o recogida de basuras o con el comercio en el que adquirió este aparato.

### Eliminación de pilas y/o acumuladores

- (a) Nunca debe eliminar una pila y/o acumulador junto con el resto de la basura orgánica. Este tipo de elementos deben ser depositados en los “puntos limpios” creados a tal efecto por su Ayuntamiento o por la empresa de limpieza local.
- (b) Con la correcta eliminación de las pilas y/o acumuladores estará ayudando a ahorrar valiosos recursos y evitará a la vez todos los efectos negativos potenciales tanto para la salud como para el entorno.
- (c) Una eliminación incorrecta de este tipo de elementos junto con la basura orgánica puede producir efectos graves en el medio ambiente y en la salud a causa de la presencia de sustancias potencialmente peligrosas que pueden contener.
- (d) El símbolo del cubo de basura tachado indica la obligación de separar las pilas y/o acumuladores del resto de basura orgánica a la hora de eliminarlas.

Si la batería o acumulador contiene una cantidad de plomo (Pb), mercurio (Hg) y/o cadmio (Cd) superior a lo establecido en la Directiva relativa a pilas (2006/66/EC), entonces debajo del símbolo del cubo de basura tachado aparecerán los símbolos químicos del plomo (Pb), mercurio (Hg) y/o cadmio (Cd).



**Pb, Hg, Cd**

- (e) Los llamados “puntos limpios” de recogida y retirada selectiva de este tipo de productos están disponibles para cualquier usuario final. Para más información acerca de la eliminación de este tipo de elementos, póngase en contacto con el departamento correspondiente de su Ayuntamiento, empresa de limpieza o recogida de basuras o con el comercio en el que adquirió este aparato.

<b>1 – Introducción .....</b>	<b>7</b>		
Características principales .....	7		
Elementos incluidos .....	7		
Acerca de este manual .....	7		
Marcas comerciales.....	7		
Precauciones relativas a la ubicación y el uso.....	8		
Cuidado con la condensación .....	8		
Limpieza de la unidad .....	8		
Acerca de los discos .....	8		
Precauciones acerca del uso de los CDs....	8		
<b>2 – Nombres y funciones de las partes ....</b>	<b>9</b>		
Panel frontal.....	9		
Panel trasero .....	10		
Mando a distancia (RC-CD200) .....	11		
Pantalla.....	12		
<b>3 – Preparativos .....</b>	<b>13</b>		
Conexiones.....	13		
Conexión de auriculares.....	13		
Conexión de otros equipos audio.....	13		
Preparativos del mando a distancia.....	14		
Colocación de las pilas.....	14		
Cambio de pilas.....	14		
Precauciones acerca del uso de las pilas..	14		
Precauciones acerca del uso del mando a distancia .....	14		
<b>4 – Reproducción de CDs.....</b>	<b>15</b>		
Discos que pueden ser reproducidos .....	15		
Carpetas y pistas en CDs de datos .....	15		
Carga de un CD .....	16		
Reproducción .....	16		
Selección de una pista .....	17		
Salto a la pista anterior o siguiente .....	17		
Selección por número de pista .....	17		
Búsqueda hacia delante y hacia atrás .....	17		
Reproducción de carpetas (solo CDs datos). 18			
Selección de la carpeta.....	18		
Modos de reproducción .....	18		
Selección del modo de reproducción .....	18		
Reproducción programada .....	19		
Creación del programa.....	19		
Comprobación del programa .....	20		
Sustitución de una pista del programa ..	21		
Adición de más pistas a un programa ...	21		
Borrado del programa.....	21		
Información de texto y de tiempo.....	21		
Reproducción repetida .....	22		
		Control de tono.....	22
		Intro Check (verificación de los primeros segundos) .....	23
<b>5 – Listado de mensajes .....</b>	<b>24</b>		
Mensajes operativos .....	24		
Mensajes de aviso .....	24		
Mensajes de error .....	24		
<b>6 – Resolución de problemas .....</b>	<b>25</b>		
<b>7 – Especificaciones técnicas .....</b>	<b>26</b>		
Valores medios.....	26		
General .....	26		
Dimensiones .....	27		

# 1 – Introducción

Felicidades y gracias por la compra de su nuevo reproductor de Compact disc TASCAM CD-200.

Antes de utilizar esta unidad, lea este manual completamente para asegurarse de que comprende correctamente sus distintas funciones y que es capaz de sacarle el máximo partido.

Esperamos que disfrute usando este aparato durante muchos años. Conserve este manual para cualquier referencia en el futuro.

También puede descargarse una copia en formato digital desde nuestra página web (<http://tascam.com/>).

---

## Características principales

---

- Además de CDs de audio (CD-DA), puede reproducir CDs de datos (CD-ROM) que contengan ficheros grabados en formato WAV y MP3.
- Reproducción de discos CD-R/RW
- Tamaño de 2U en rack EIA standard
- Salida analógica (RCA) así como salidas digitales (coaxial y óptica)
- Salida de auriculares con control de nivel
- Mando a distancia inalámbrico con teclado numérico
- La pantalla le muestra información textual (nombre del músico, álbum, canción, etc.) incluyendo CD text y etiquetas ID3.
- Tres tipos de modos de reproducción (continuo, aleatorio y programado)
- Reproducción repetida (reproducción única y total)
- Control de tono  $\pm 12.5\%$
- Intro check (verificación de los segundos iniciales)
- Repetición de carpeta para los CDs de datos
- Distintos modos de indicación de tiempo (transcurrido de pista, restante de pista y restante total para los CDs audio y transcurrido total para los CDs de datos).
- Memoria interna de 10 segundos *a-prueba-de-golpes* (protección contra posibles saltos).

---

## Elementos incluidos

---

Dentro del embalaje encontrará los siguientes elementos.

Extraiga la unidad con cuidado para evitar dañarla. Conserve la caja y las protecciones de la unidad por si necesita transportar la unidad en el futuro.

En caso de que falte cualquiera de estos elementos o haya resultado dañado durante el transporte, póngase en contacto con el comercio en el que adquirió la unidad.

- Unidad principal..... 1
- Mando a distancia inalámbrico (RC-CD200)..... 1

- Pilas AA para el mando a distancia ..... 2
- Kit de tornillos para montaje en rack..... 1
- Tarjeta de garantía..... 1
- Manual de instrucciones (este documento)..... 1

### NOTA

*Las pilas no están incluidas en las unidades de Taiwan.*

---

## Acerca de este manual

---

En este manual utilizamos los siguientes convencionalismos:

- Los nombres de las teclas y controles tienen el siguiente formato: **DISPLAY**.
- Cuando en la parte alfanumérica de la pantalla aparezca un mensaje, el formato será el siguiente: **OPEN**.
- Si en pantalla aparece un indicador prefijado (uno que no puede ser modificado, pero sí activado o desactivado), tendrá este formato: **INTRO**.
- Los discos en el formato CD-DA son conocidos a veces como “CDs audio”.
- Los CDs que incluyen ficheros audio en MP3 y WAV son llamados a veces “CDs de datos”.
- Cuando sea necesario, le mostraremos información adicional con estas etiquetas:

### AVISO

*Son avisos sobre cómo usar la unidad.*

### NOTA

*Le ofrecen explicaciones adicionales y describen casos especiales.*

### CUIDADO

*Si no sigue correctamente estas instrucciones podría sufrir daños usted o la unidad o perder datos.*

---

## Marcas comerciales

---

- TASCAM es una marca comercial de TEAC Corporation.
- Tecnología de codificación audio MPEG Layer-3 audio usada bajo licencia de Fraunhofer IIS and Thomson.
- Otros nombres de empresas, productos y logos que aparecen en este documento son marcas comerciales o marcas registradas de sus respectivos propietarios.

# 1 – Introducción

## Precauciones relativas a la ubicación y el uso

- El rango de temperaturas seguro para el funcionamiento de este aparato es entre 5° y 35° C (41° y 95° F).
- Para un correcto funcionamiento, asegúrese de instalar la unidad en una posición estable y firme.
- Para mejorar la disipación de calor, no coloque otros aparatos encima de esta unidad.
- No coloque este aparato encima de una etapa de potencia o de otro aparato que genere mucho calor.

## Cuidado con la condensación

Si traslada la unidad de un lugar frío a uno cálido, o si la usa después de un cambio fuerte de temperatura, puede producirse condensación de agua. Para evitar esto, o si se produce la condensación, deje encendida la unidad durante una o dos horas y después apáguela y vuélvala a encender.

## Limpieza de la unidad

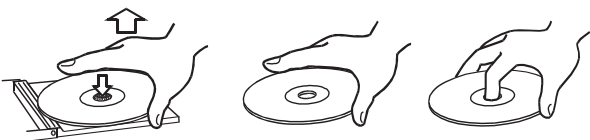
Para limpiar la unidad, utilice un trapo suave y seco. No use gasolina, aguarrás, alcohol o cualquier otro producto químico ya que podría dañar la superficie de la unidad.

## Acerca de los discos

Además de los CDs audio (CD-DA), el CD-200 puede reproducir discos CD-R y CD-RW que hayan sido grabados ficheros en el formato de CD audio, MP3 y WAV. Esta unidad también puede reproducir CD de 8 cm.

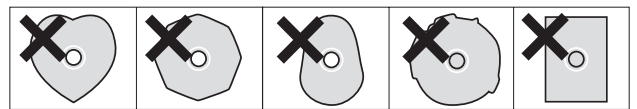
## Precauciones acerca del uso de los CDs

- Coloque siempre los discos en las bandejas con su etiqueta hacia arriba.
- Para sacar un disco de su caja, presione en el centro de la caja y tire del disco, sujetándolo con cuidado por los bordes.



- No toque la cara de la señal (la que no tiene la etiqueta). Las huellas dactilares, grasa u otras sustancias pueden producir errores durante la reproducción.
- En caso de que la cara de la señal esté sucia o haya huellas, use un trapo suave para eliminarlas, frotando con movimientos rectos de dentro hacia fuera. La suciedad puede hacer que disminuya la calidad del sonido, por lo que le recomendamos que los limpie y trate de conservarlos siempre limpios.

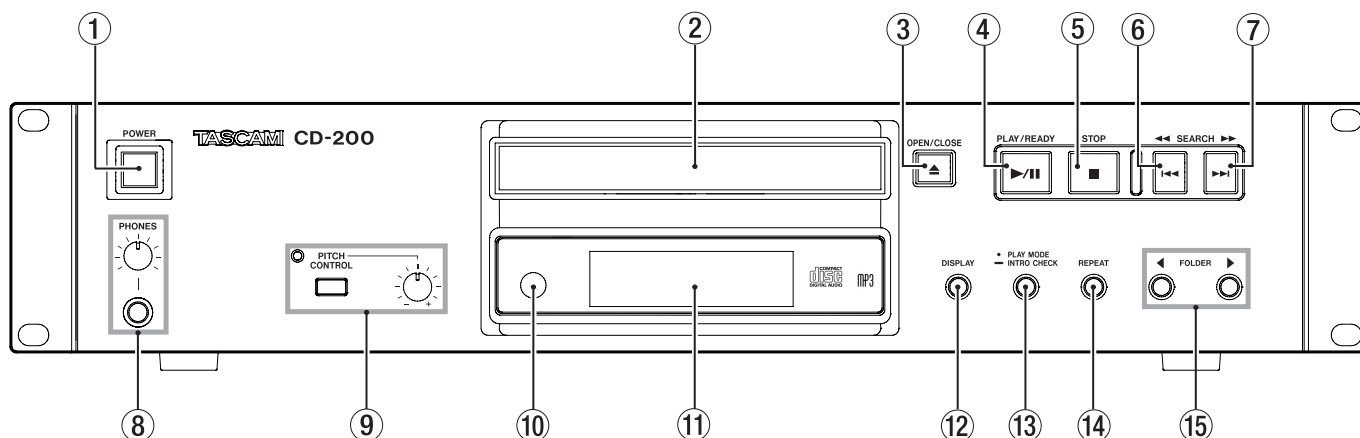
- No use limpiadores ni disolventes para limpiar los discos ya que pueden producir daños irreparables en la superficie del disco, haciendo incluso que resulten ilegibles.
- No les ponga etiquetas ni pegatinas a los discos. No introduzca discos en los que haya etiquetas u otras cintas, ni aunque solo queden restos de ellos o de los adhesivos. Eso podría hacer que se pegase al mecanismo interno y para despegarlo tendría que recurrir a un técnico.
- No utilice nunca estabilizadores de CD comerciales. Su uso puede producir problemas en la reproducción o incluso averías en la unidad.
- No utilice discos rotos.
- Use sólo discos circulares. Evite el uso de discos promocionales, etc. que no sean circulares.



- A la hora de etiquetar sus discos CD-R y CD-RW, utilice siempre rotuladores indelebles para marcar la información que quiera. Nunca utilice bolígrafos ni ningún sistema de escritura de punta dura, ya que eso puede producir daños en la cara grabada.
- Algunas compañías de discos han sacado al mercado discos con control anticopia con el fin de proteger los derechos de autor. Dado que algunos de estos discos no cumplen las especificaciones requeridas para los CD, éstos no podrán ser reproducidos en esta unidad.

# 2 – Nombres y funciones de las partes

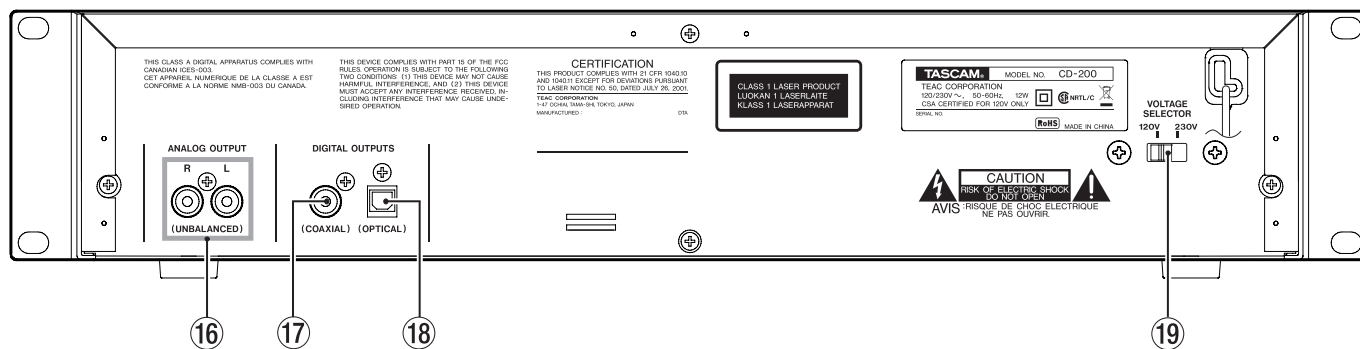
## Panel frontal



- ① **POWER**  
Sirve para encender y apagar la unidad.
- ② **Bandeja de discos**
- ③ **OPEN/CLOSE**  
Le permite abrir y cerrar la bandeja de discos.
- ④ **PLAY/READY (▶/||)**  
Utilice esta tecla para poner en marcha o colocar en pausa la reproducción.
- ⑤ **STOP (■)**  
Esta tecla le permite detener la reproducción.
- ⑥ **SEARCH ◀◀ [◀◀]**  
Pulse esta tecla para retroceder a la pista anterior. Manténgala pulsada para buscar hacia atrás una parte concreta de la pista (rebobinado).
- ⑦ **SEARCH ▶▶ [▶▶]**  
Pulse esta tecla para avanzar hasta la pista siguiente. Manténgala pulsada para buscar hacia delante una parte de una pista (avance rápido).
- ⑧ **Toma y mando PHONES**  
Para una escucha en silencio, conecte unos auriculares a esta toma de 6,3 mm y ajuste el volumen girando el mando de nivel.
- ⑨ **Interruptor, indicador y mando PITCH CONTROL**  
Utilice este interruptor para activar o desactivar la función de control de tono. Cuando la función esté activada, el indicador estará encendido. Gire el mando para ajustar la cantidad ( $\pm 12.5\%$ ). (Vea “Control de tono” en pág. 22).
- ⑩ **Sensor de control remoto**  
Cuando esté usando el mando a distancia, apúntelo hacia este sensor.
- ⑪ **Pantalla**  
Le muestra diversos tipos de información.
- ⑫ **DISPLAY**  
Pulse esta tecla para que aparezca durante dos segundos el tipo de información (tiempo de reproducción o información de texto) mostrada en el área principal de la pantalla.
- ⑬ **PLAY MODE/INTRO CHECK**  
Pulse esta tecla para cambiar de modo de reproducción (continuo, aleatorio y programado). (Vea “Modos de reproducción” en pág. 18). Mantenga pulsada esta tecla para utilizar la función de verificación de los primeros segundos. (Vea “Intro Check” en pág. 23).
- ⑭ **REPEAT**  
Pulse esta tecla para seleccionar la reproducción repetida única o total. Pulse de nuevo esta misma tecla para detener la reproducción repetida. (Vea “Reproducción repetida” en pág. 22).
- ⑮ **FOLDER (◀/▶)**  
Utilice estas teclas para cambiar la carpeta a reproducir cuando tenga un CD de datos en el reproductor. Si elige “ALL,” se reproducirán todas las carpetas del disco. (Vea “Reproducción de carpetas (solo con CDs de datos)” en pág. 18).

# 2 – Nombres y funciones de las partes

## Panel trasero



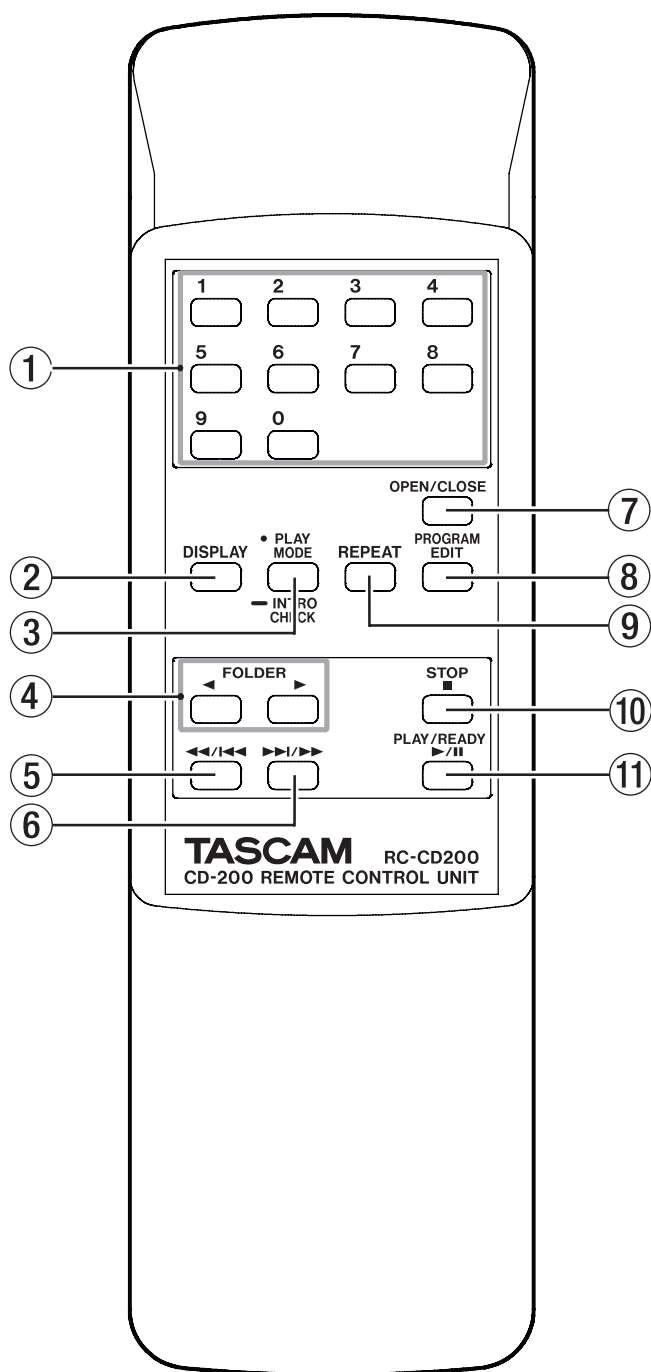
- ①⑥ **Tomas ANALOG OUTPUT (UNBALANCED)**  
La señal de reproducción del CD es emitida a través de ellas como una señal analógica stereo (–10 dBV).
- ①⑦ **Toma DIGITAL OUTPUT (COAXIAL)**  
La señal de reproducción del CD es emitida como una señal digital en formato S/PDIF.
- ①⑧ **Toma DIGITAL OUTPUT (OPTICAL)**  
La señal de reproducción del CD es emitida como una señal digital en formato S/PDIF.
- ①⑨ **SELECTOR DE VOLTAJE**  
Le permite elegir entre estos dos voltajes: 230 ó 120 V.

### NOTA

- *El selector de voltaje solo está disponible en unidades para determinados países.*
- *En Estados Unidos, solo se utiliza a 120V.*

## 2 – Nombres y funciones de las partes

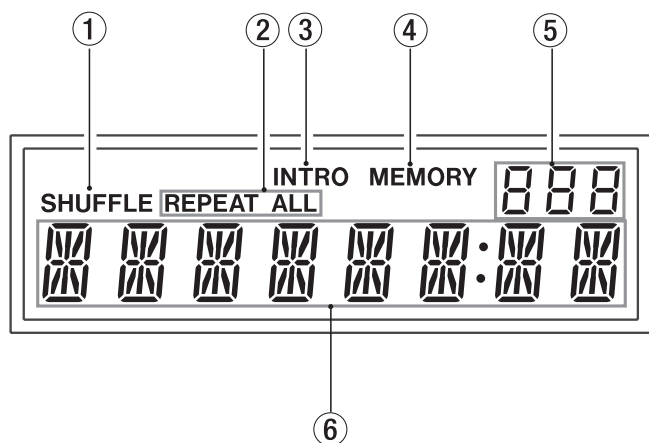
### Mando a distancia (RC-CD200)



- ① **Teclado numérico**  
Utilice estas teclas para seleccionar pistas.
- ② **DISPLAY**  
Pulse esta tecla para que aparezca durante dos segundos el tipo de información (tiempo de reproducción o información de texto) mostrada en el área principal de la pantalla.  
Para cambiar el tipo de información visualizada, pulse de nuevo esta tecla durante ese periodo. El tipo de información mostrada depende del tipo de disco cargado y del estado operativo. (Vea “Pantalla de información de tiempo y de texto” en pág. 21).
- ③ **PLAY MODE/INTRO CHECK**  
Pulse esta tecla para cambiar de modo de reproducción (continuo, aleatorio y programado). (Vea “Modos de reproducción” en pág. 18). Mantenga pulsada esta tecla para utilizar la función de verificación de los primeros segundos. (Vea “Intro Check” en pág. 23).
- ④ **FOLDER ◀/▶**  
Utilice estas teclas para cambiar la carpeta a reproducir cuando tenga un CD de datos en el reproductor. Si elige “ALL” se reproducirán todas las carpetas del disco. (Vea “Reproducción de carpetas (solo con CDs de datos)” en pág. 18).
- ⑤ **◀◀/▶▶**  
Pulse esta tecla para retroceder a la pista anterior. Manténgala pulsada para buscar hacia atrás una parte de una pista (rebobinado).
- ⑥ **▶▶/▶▶**  
Pulse esta tecla para avanzar hasta la pista siguiente. Manténgala pulsada para buscar hacia delante una parte de una pista (avance rápido).
- ⑦ **OPEN/CLOSE**  
Pulse esta tecla para abrir y cerrar la bandeja de discos.
- ⑧ **PROGRAM EDIT**  
Utilícela para configurar, confirmar y editar programas. (Vea “Reproducción programada” en pág. 19).
- ⑨ **REPEAT**  
Pulse esta tecla para seleccionar la reproducción repetida única o total. Pulse de nuevo esta misma tecla para detener la reproducción repetida. (Vea “Reproducción repetida” en pág. 22).
- ⑩ **STOP**  
Sirve para detener la reproducción.
- ⑪ **PLAY/READY**  
Utilice esta tecla para poner en marcha o colocar en pausa la reproducción.

## 2 – Nombres y funciones de las partes

### Pantalla

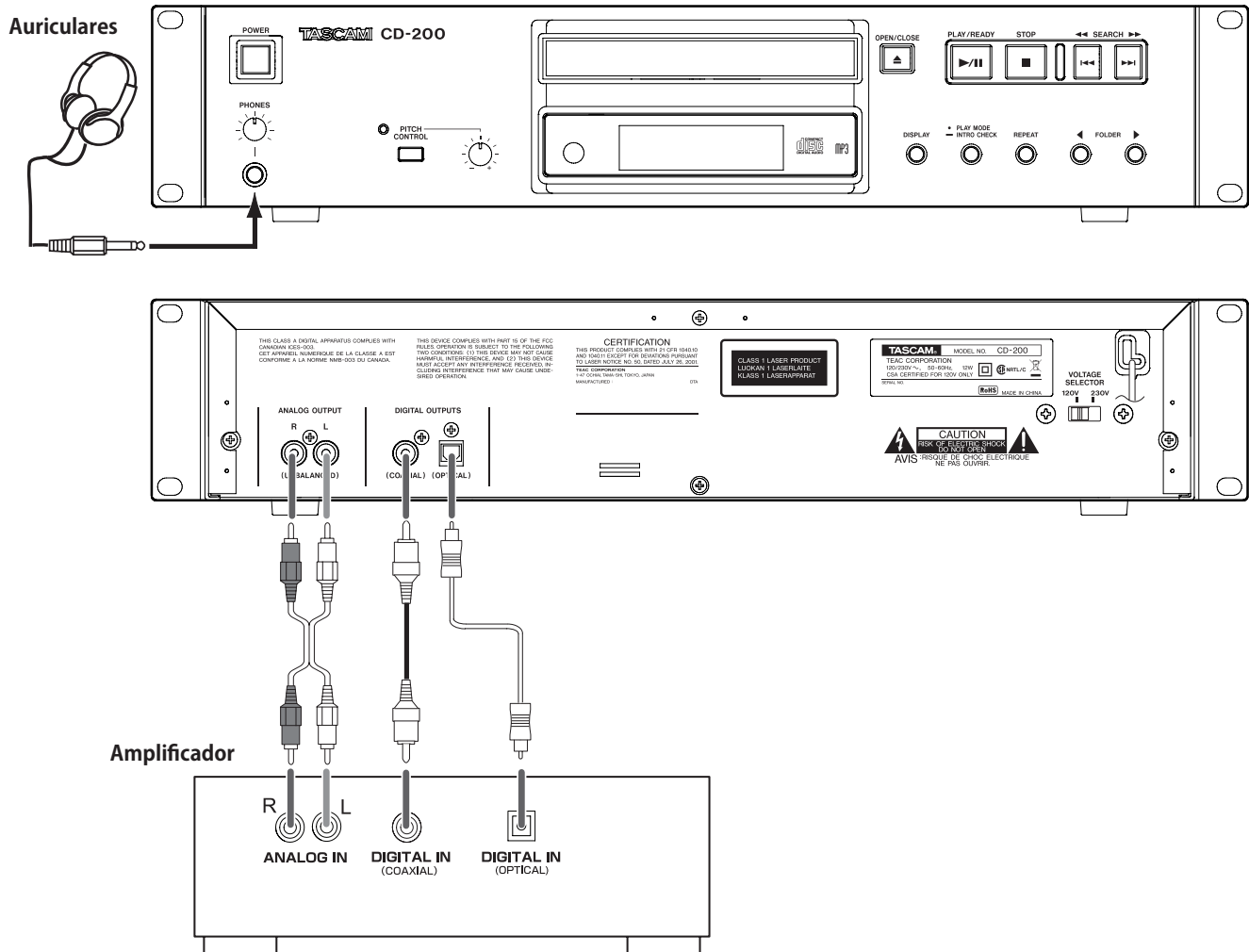


- ① **SHUFFLE**  
Se encenderá la indicación **SHUFFLE** cuando esté activado el modo de reproducción aleatoria.
- ② **REPEAT**  
Cuando esté activada la reproducción repetida total se encenderá la indicación **REPEAT ALL** y cuando esté activada la reproducción repetida única se iluminará la indicación **REPEAT**.
- ③ **INTRO**  
Se encenderá la indicación **INTRO** cuando esté activada la función de verificación de primeros segundos.
- ④ **MEMORY**  
Se encenderá la indicación **MEMORY** cuando esté activado el modo de reproducción programada y parpadeará cuando esté configurando el programa.
- ⑤ **Número de carpeta**  
Cuando tenga un CD de datos en la unidad, en pantalla aparecerá el número de la carpeta cuando el modo de reproducción sea el de carpeta y **ALL** cuando vayan a ser reproducidas todas las carpetas del disco. Cuando se trate de un CD de audio, aparecerá la indicación **c d**.
- ⑥ **Pantalla principal**  
Le mostrará el número de pista y su correspondiente tiempo o información de texto. También aparecerá indicado el estado de la unidad (**OPEN**, **CLOSE**, **TOC\*READ**, etc.) y diversos mensajes (**NO DISC**, etc). Cuando las indicaciones tengan más de ocho caracteres, éstas irán desplazándose por la pantalla.

\* **TOC** es el acrónimo en inglés de "índice", que es la información de pista grabada en el disco.

# 3 – Preparativos

## Conexiones



### Conexión de auriculares

Conecte unos auriculares stereo a la toma **PHONES** del panel frontal y utilice el mando correspondiente para ajustar el volumen.

### Conexión de otros equipos audio

El sonido de esta unidad puede ser enviado como señal analógica o digital a un amplificador externo o a un mezclador, por ejemplo. Las señales analógicas no balanceadas son emitidas desde las tomas **ANALOG OUTPUT** (RCA) y las señales digitales desde las tomas **DIGITAL OUTPUT** en formato S/PDIF. La unidad tiene dos tipos de tomas **DIGITAL OUTPUT** —coaxial y óptica—, lo que permite su conexión a equipos con ambos tipos de entradas.

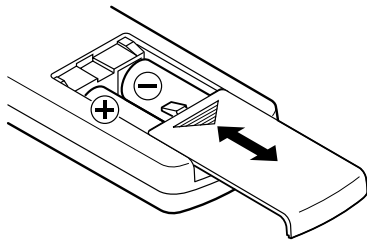
#### GUIDADO

- Cuando haga una conexión digital, utilice el conector coaxial o el óptico.
- Para realizar la duplicación digital de una grabación, prepare el disco a reproducir en esta unidad antes de empezar a grabar en la unidad de grabación.

# 3 – Preparativos

## Preparativos del mando a distancia

### Colocación de las pilas



1. Abra la tapa del compartimento para pilas.
2. Introduzca dos pilas AA, asegurándose de seguir la polaridad +/- correcta.
3. Cierre la tapa del compartimento.

#### NOTA

Las unidades vendidas en Taiwan no incluyen pilas.

### Cambio de pilas

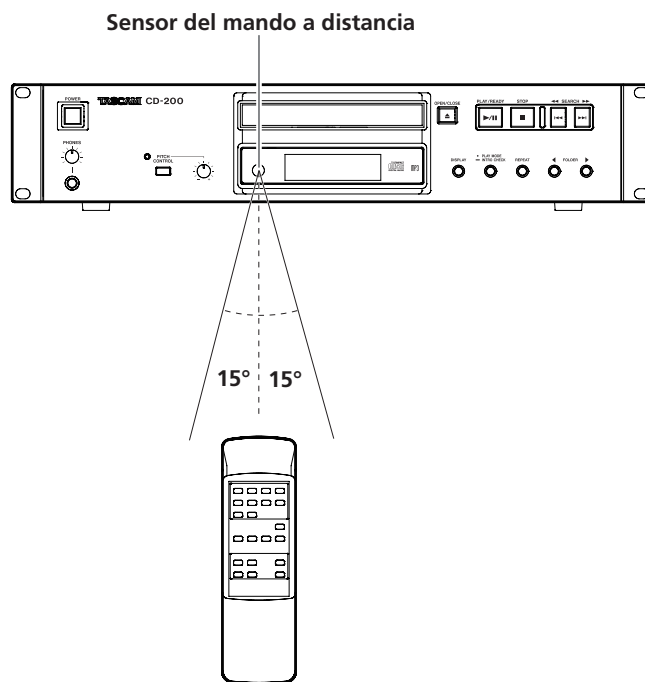
Si la distancia operativa del mando a distancia se reduce o si la unidad no responde cuando pulsa las teclas, sustituya las dos pilas a la vez por otras nuevas.

### Precauciones acerca del uso de las pilas

Un uso inadecuado de las pilas puede provocar una fuga del electrolito o puede hacer que éstas se estropeen. Lea y siga las instrucciones que vienen en el envoltorio de las pilas y las incluidas en el apartado "Precauciones acerca de las pilas" (pág. 4).

### Precauciones acerca del uso del mando a distancia

- Cuando esté usando otros dispositivos que también sean controlados por señales de infrarrojos, el uso del mando a distancia de esta unidad puede hacer que esas otras unidades funcionen de forma incorrecta.
- Use este mando a distancia dentro del siguiente rango:



### Rango operativo

Frontal: hasta un máximo de 7 metros

Con un ángulo de 15° en ambas direcciones: hasta un máximo de 7 metros

# 4 – Reproducción de CDs

## Discos que pueden ser reproducidos

Esta unidad puede reproducir los siguientes tipos de ficheros y discos:

### ■ Discos en formato CD-DA (CD de audio)

Esta unidad puede reproducir los CDs de música comerciales así como discos CD-R y CD-RW que hayan sido grabados en formato CD audio. En este manual nos referiremos a estos tipos de discos como “CDs de audio”.

### ■ Discos en formato CD-ROM (CD de datos)

Esta unidad puede reproducir discos con ficheros MP3 y WAV. En este manual nos referiremos a estos tipos de discos como “CDs de datos”.

#### NOTA

Esta unidad puede reproducir ficheros MP3 que tengan una frecuencia de muestreo de 32, 44.1 ó 48 kHz y una velocidad de bits de 32–320 kbps o una velocidad de bits variable, así como los ficheros WAV que tengan una frecuencia de muestreo de 8–48 kHz y sean de 8 ó 16 bits.

#### CUIDADO

#### Limitaciones en ficheros MP3 que utilizan compresión VBR

Debido a limitaciones del formato, las posiciones no pueden ser detectadas de forma precisa en los ficheros VBR. Por esta razón, el punto en el que comienza la reproducción puede diferir ligeramente con respecto al punto fijado de antemano para funciones de este reproductor en las que deben ser fijados puntos en mitad de una pista.

## Carpetas y pistas en CDs de datos

Esta unidad trata todos los ficheros audio (WAV y MP3) de los CDs de datos como “pistas”. Algunos CDs de datos contienen ficheros dentro de carpetas del mismo modo que ocurre en los ordenadores. Además, puede almacenar varias subcarpetas dentro de una carpeta, creando una estructura con diversos niveles.

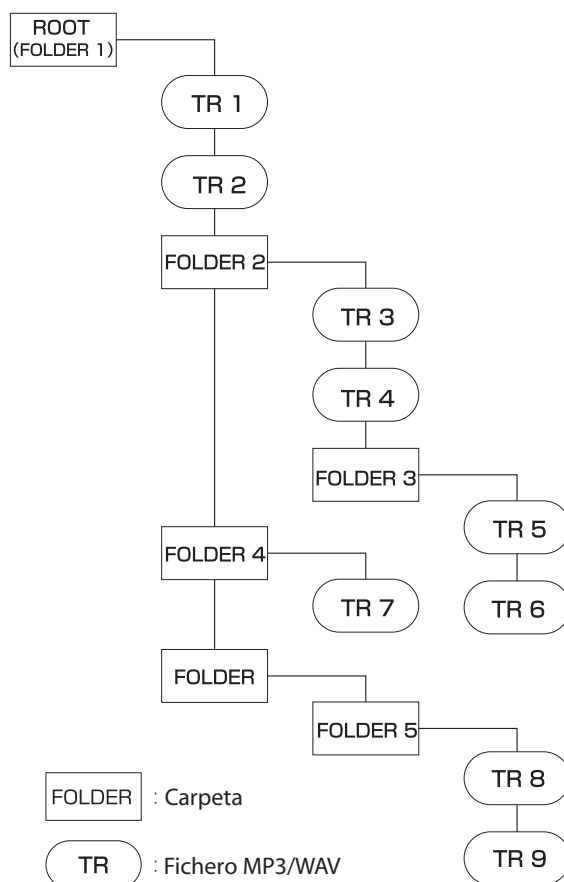
Esta unidad asigna a cada carpeta un número de forma secuencial empezando por la primera carpeta del primer nivel y siguiendo por las carpetas (subcarpetas) dentro de ella. Como puede ver en la imagen de abajo, las subcarpetas dentro de una carpeta serán numeradas antes de pasar a asignarle un número a la siguiente carpeta de ese nivel.

Si el directorio raíz de un CD audio incluye uno o más ficheros audio, éste será numerado como primera carpeta.

A cada fichero audio también se le asigna un número de pista de forma secuencial empezando por las que se encuentren en la carpeta de número inferior.

Durante la reproducción ordinaria de los CDs de datos, las pistas serán reproducidas como un CD de audio siguiendo el orden numérico que les haya sido asignado.

A las carpetas que no contengan ficheros no se les asignará ningún número. Por ejemplo, en la imagen de abajo la carpeta que contiene la carpeta 5 no recibirá ningún número.



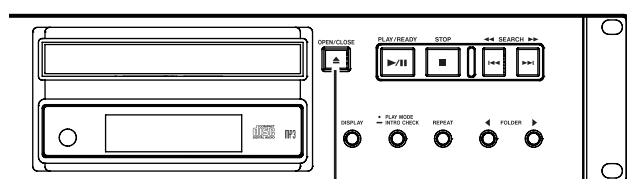
<Ejemplo de estructura de CD de datos>

# 4 – Reproducción de CDs

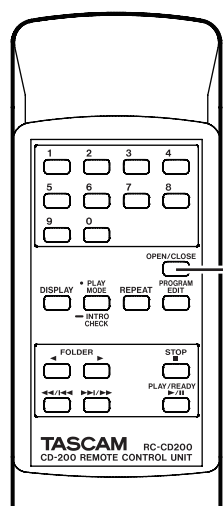
## Carga de un CD

Para cargar un CD, pulse la tecla **OPEN/CLOSE** de la unidad principal o del mando a distancia para abrir la bandeja y coloque en ella el CD con la etiqueta hacia arriba.

Pulse de nuevo la tecla **OPEN/CLOSE** para cerrar la bandeja de discos. Después de cargar el disco, la unidad leerá la información de disco y le mostrará en pantalla el número total de pistas y el tiempo total de reproducción si se trata de un CD de audio y el número total de pistas en la carpeta activa si se trata de un CD de datos.



Tecla OPEN/CLOSE



Tecla OPEN/CLOSE

### NOTA

En vez de pulsar la tecla **OPEN/CLOSE** para cerrar la bandeja de discos, también puede pulsar la tecla **PLAY/READY** para que se cierre la bandeja y que comience la reproducción inmediatamente

### CUIDADO

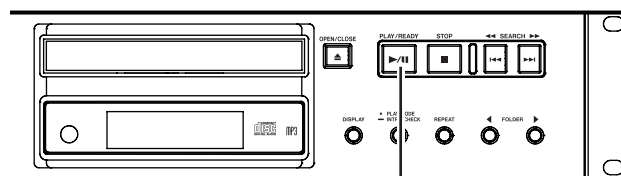
Si abre la bandeja de discos mientras la unidad está en uso, se perderán los siguientes ajustes:

- Programa
- Carpeta activa (para los CDs de datos)

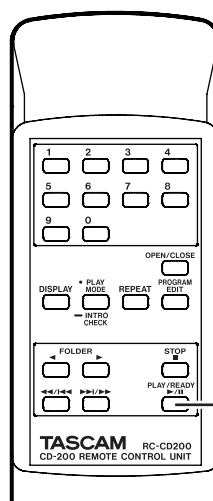
## Reproducción

Para los pasos siguientes asumimos que ya ha realizado las conexiones necesarias, que la unidad está encendida y que hay un CD (audio o de datos) cargado.

**Pulse la tecla **PLAY/READY** de la unidad principal o del mando a distancia para que comience la reproducción del CD.**



Tecla PLAY/READY



Tecla PLAY/READY

### ■ Parada de reproducción:

Pulse la tecla **STOP** de la unidad principal o del mando a distancia.

### ■ Pausa de reproducción:

Pulse la tecla **PLAY/READY** de la unidad principal o del mando a distancia.

En este manual, salvo que indiquemos lo contrario, supondremos que se encuentra en el modo de reproducción continua. (Vea “Modos de reproducción” en pág. 18).

# 4 – Reproducción de CDs

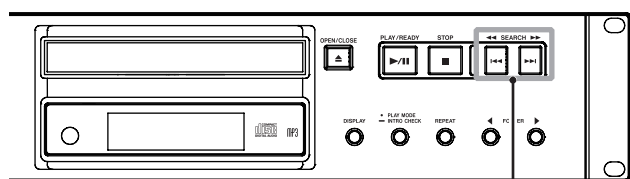
## Selección de una pista

Hay dos formas de seleccionar una pista: desplazándose (salto) a la pista anterior o siguiente, o directamente eligiendo su correspondiente número de pista.

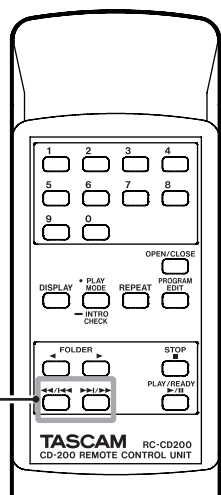
### Salto a la pista anterior o siguiente

Pulse una tecla SEARCH ◀◀/▶▶ (◀◀◀/▶▶▶) de la unidad principal o una de las del mando a distancia (◀◀/▶▶, ▶▶/▶▶).

Después de seleccionar la pista, pulse la tecla PLAY/READY de la unidad principal o del mando a distancia para que comience su reproducción.



Teclas SEARCH ◀◀/▶▶



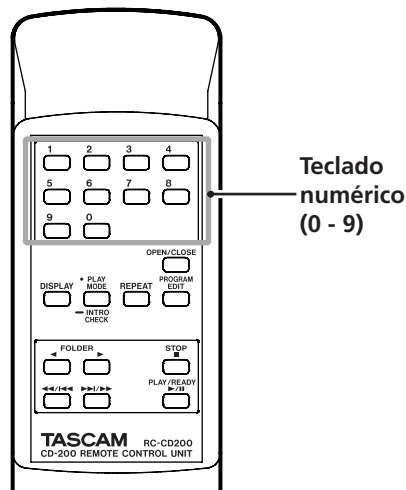
Teclas Search ◀◀/▶▶

### Selección por número de pista

Utilice el teclado numérico (0-9) del mando a distancia para seleccionar directamente una pista para su reproducción.

Los números de pista pueden ser de hasta dos dígitos en los CDs de audio y de hasta tres en los CDs de datos.

- 1 Utilice el teclado numérico (0-9) del mando a distancia para especificar el número de pista. Introduzca el número de pista empezando por el primer dígito, como en el ejemplo siguiente.



- Para seleccionar la pista 1:  
Pulse una vez la tecla "1".
  - Para seleccionar la pista 12:  
Pulse la tecla "1" y después la tecla "2".
- 2 Pulse la tecla PLAY/READY de la unidad principal o del mando a distancia.

La pista seleccionada empezará a ser reproducida.

Si pulsa la tecla STOP de la unidad principal o del mando a distancia, en la pantalla dejará de aparecer indicado el número de pista seleccionado y volverá al estado en el que se encontraba anteriormente.

#### NOTA

En el modo de reproducción programada o en el aleatorio, no podrá utilizar el teclado numérico para seleccionar pistas.

## Búsqueda hacia delante y hacia atrás

Puede realizar una búsqueda hacia delante o hacia atrás en una pista mientras la escucha (rebobinado o avance rápido).

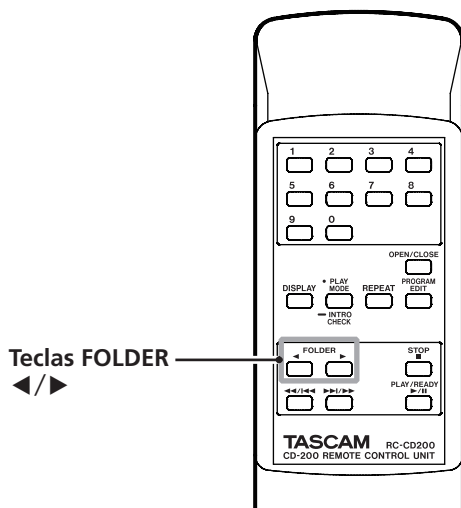
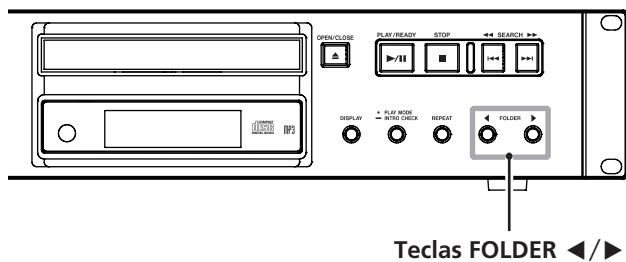
- 1 Reproduzca o coloque en pausa la pista deseada.
- 2 Mantenga pulsada una tecla SEARCH ◀◀/▶▶ (◀◀◀/▶▶▶) de la unidad principal o una de las del mando a distancia (◀◀/▶▶, ▶▶/▶▶) para poner en marcha la búsqueda hacia delante o hacia atrás.
- 3 Deje de pulsar la tecla para detener la búsqueda y que la unidad vuelva al estado en el que se encontraba antes de realizar esta operación (reproducción o pausa).

# 4 – Reproducción de CDs

## Reproducción de carpetas (solo CDs datos)

Cuando reproduzca CDs de datos, podrá elegir una carpeta concreta (carpeta activa) como área de reproducción. Siga los pasos indicados abajo para configurar la carpeta. También puede hacer que el área de reproducción sea todo el disco, eligiendo "ALL".

### Selección de la carpeta



Cuando esté utilizando un CD de datos, puede pulsar las teclas FOLDER ◀/▶ de la unidad principal o del mando a distancia para saltar al principio de la primera pista de la carpeta anterior o siguiente. Mantenga pulsada una de estas teclas para ir saltando continuamente entre las carpetas.

### NOTA

Cuando "salte" a otra carpeta distinta, esta pasará a ser la carpeta activa.

## Modos de reproducción

Existen tres tipos de modos de reproducción:

### Reproducción continua (valor por defecto)

Las pistas del disco son reproducidas siguiendo su orden numérico respectivo.

### NOTA

En el modo de reproducción de carpetas, las pistas de la carpeta de reproducción activa del CD serán reproducidas siguiendo su orden numérico. Para más información, vea "Reproducción de carpetas (solo CDs datos)" en la columna de la izquierda.

### Reproducción Shuffle o aleatoria

Las pistas del disco son reproducidas en orden aleatorio, sin tener en cuenta sus números. La reproducción se detendrá cuando ya hayan sido reproducidas una vez todas las pistas.

### NOTA

En el modo de reproducción de carpetas, las pistas de la carpeta de reproducción serán reproducidas de forma aleatoria. Para más información, vea "Reproducción de carpetas (solo CDs datos)" en la columna de la izquierda.

### Reproducción programada

Las pistas son reproducidas en el orden programado. Para más información, vea "reproducción programada" en pág. 19.

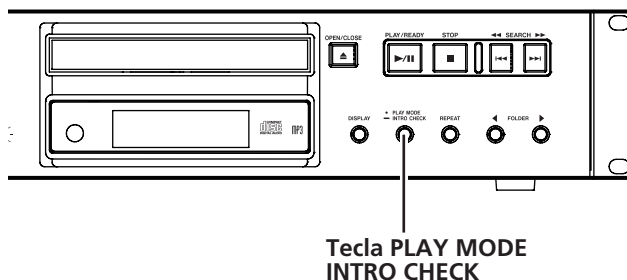
## Selección del modo de reproducción

Pulse la tecla PLAY MODE/INTRO CHECK de la unidad principal o del mando a distancia para ir cambiando cíclicamente entre los modos de reproducción.

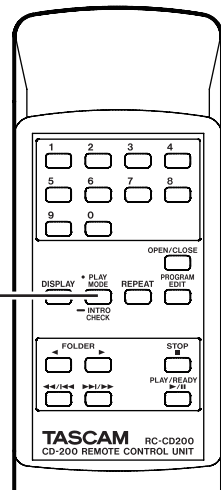
No obstante, cuando la reproducción esté en marcha solo podrá elegir los modos de reproducción continua y aleatoria.

Para seleccionar la reproducción programada, pulse la tecla PLAY MODE/INTRO CHECK cuando esté detenida la reproducción o no haya ningún CD cargado.

En pantalla aparecerá un indicador del modo activo, como puede ver a continuación.



# 4 – Reproducción de CDs



Tecla PLAY MODE  
INTRO CHECK

Indicación	Modo de reproducción
Ninguna	Reproducción continua
SHUFFLE	Reproducción aleatoria
MEMORY	Reproducción programada

El modo de reproducción seleccionado queda memorizado incluso aunque apague la unidad.

## NOTA

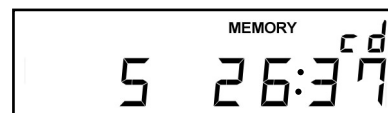
- *Justo después de pulsar la tecla PLAY MODE/INTRO CHECK, el modo seleccionado aparecerá indicado en la zona de la pantalla principal así:*  
 Modo de reproducción continua: CONTINUE  
 Modo de reproducción Shuffle: SHUFFLE  
 Modo de reproducción programada: PROGRAM
- *En este manual, salvo que le indiquemos lo contrario, supondremos que se encuentra activado el modo de reproducción continua.*

## Reproducción programada

Para utilizar la reproducción programada, deberá crear un programa bien antes o después de ajustar el modo de reproducción a este modo programado. (Vea “Selección del modo de reproducción” en pág. 18).

En el modo de reproducción programada, pulse la tecla **PLAY/READY** de la unidad principal o del mando a distancia para que comience la reproducción del programa desde la primera pista (paso 01 del programa). Pulse una tecla **SEARCH** (◀◀/▶▶ (1◀◀/▶▶)) de la unidad principal o una de las del mando a distancia (◀◀/1◀◀, ▶▶/1▶▶) para retroceder/avanzar a la pista anterior/siguiente.

En el modo de reproducción programada, cuando esté detenida la reproducción aparecerá indicado el número total de pistas del programa y el tiempo total del mismo (este último no será mostrado cuando utilice un CD de datos).



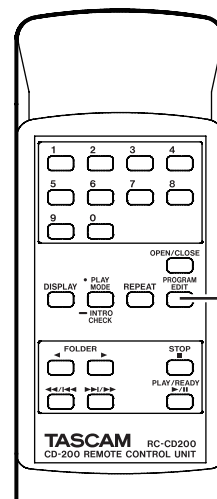
## Creación del programa

Cuando no haya grabado ningún programa, puede crear uno utilizando el mando a distancia. Para ello, haga lo siguiente:

## NOTA

- *No puede crear programas utilizando la unidad principal.*
- *Puede crear un programa en cualquier momento independientemente del modo de reproducción activo.*
- *El programa se borrará cuando abra la bandeja de discos.*

- 1 **Cuando la reproducción esté detenida, pulse la tecla PROGRAM EDIT.**



Tecla  
PROGRAM  
EDIT

# 4 – Reproducción de CDs

La unidad entrará en el modo de creación de programas y, si no hay ningún programa grabado, podrá asignar una pista para que sea el paso 01 del programa (el indicador MEMORY parpadeará).



[CD audio]



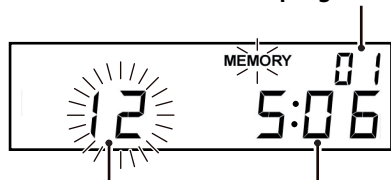
[CD de datos]

## NOTA

Si ya existe algún programa, aparecerá indicado el número de la pista especificada como paso 01 del programa y su tiempo de reproducción. (Vea "Comprobación del programa" a la derecha).

- Utilice el teclado numérico o las teclas de búsqueda (◀◀/▶▶, ▶▶/▶▶) para seleccionar la pista que quiera que sea el paso 01 del programa. (Parpadeará el indicador MEMORY y el número de pista). Cuando utilice el teclado numérico, introduzca el número empezando por el dígito más a la izquierda.

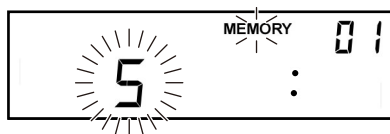
### Paso de programa



Nº de pista

Tiempo repr.

[CD audio]



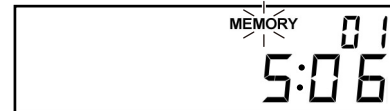
[CD de datos]

## NOTA

- Cuando utilice un CD de datos, se activará la pantalla de nombre de fichero un segundo después de pulsar una tecla numérica o una de las de búsqueda (◀◀/▶▶, ▶▶/▶▶), pero todavía podrá añadir la pista al programa.
- Si pulsa la tecla STOP mientras esté seleccionada una pista, quedará cancelada la selección de esa pista y la pantalla volverá al estado en el que puede seleccionar una pista.

- Pulse la tecla PROGRAM EDIT.

La pista elegida será añadida como paso 1 del programa. La unidad estará ahora lista para añadir otra pista para el siguiente paso del programa.



- Repita los pasos 2 y 3 para añadir secuencialmente más pistas.
- Cuando haya terminado de añadir pistas al programa, pulse la tecla PROGRAM EDIT cuando aparezca el paso de programa vacío en el que puede añadir una pista. La unidad saldrá del modo de creación de programas.

## NOTA

- Puede añadir la misma pista al programa varias veces.
- Si pulsa la tecla STOP cuando aparezca el paso de programa vacío en el que puede añadir una pista, se borrarán todos los pasos del programa.
- Si intenta añadir más de 99 pistas, que es el número máximo de pistas, aparecerá el mensaje de error "PGM FULL".

## Comprobación del programa

Para comprobar el contenido del programa, haga lo siguiente:

- Pulse la tecla PROGRAM EDIT del mando a distancia para colocar la unidad en el modo de creación de programas.

Aparecerá en pantalla el número de la pista elegida como paso 01 del programa y su correspondiente tiempo de reproducción (éste último no aparecerá si el disco cargado es un CD de datos) y parpadeará el indicador MEMORY.

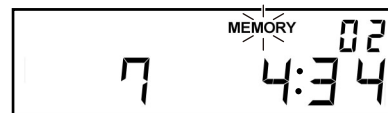
### Paso de programa



Nº de pista

Tiempo repr.

- Pulse la tecla PROGRAM EDIT para que aparezca la información de pista del siguiente paso del programa.



- Si pulsa la tecla PROGRAM EDIT cuando aparezca el paso final del programa, podrá añadir otro paso al programa. (En pantalla no aparecerá ningún número de pista y parpadeará el indicador MEMORY).



- Pulse de nuevo la tecla PROGRAM EDIT para salir del modo de creación de programas.

# 4 – Reproducción de CDs

## Sustitución de una pista del programa

Para sustituir una pista del programa, haga lo siguiente:

- 1 Pulse la tecla PROGRAM EDIT del mando a distancia para colocar la unidad en el modo de programa.
- 2 Siga los pasos del apartado “Comprobación del programa” y pulse la tecla PROGRAM EDIT para visualizar el paso del programa con la pista que quiera sustituir.
- 3 Utilice el teclado numérico o las teclas de salto (◀◀/▶▶, ▶▶/▶▶) para elegir la pista que sustituirá a la elegida antes y pulse la tecla PROGRAM EDIT.

Después de sustituir una pista, en pantalla aparecerá el paso vacío al final del programa y, si quiere, podrá añadir más pistas.

4. Pulse de nuevo la tecla PROGRAM EDIT para salir del modo de creación de programas.

## Adición de más pistas a un programa

Para añadir más pistas al final de un programa ya existente, haga lo siguiente:

1. Pulse la tecla PROGRAM EDIT del mando a distancia para colocar la unidad en el modo de programa.
2. Pulse la tecla PROGRAM EDIT hasta que aparezca el paso vacío, en el que podrá añadir una pista. (No aparecerá en pantalla ningún número de pista y el indicador MEMORY parpadeará).
3. Utilice el teclado numérico o las teclas de salto (◀◀/▶▶, ▶▶/▶▶) para seleccionar la pista que quiera y pulse la tecla PROGRAM EDIT.
4. Repita el paso 3 para añadir más pistas o pulse la tecla PROGRAM EDIT para salir del modo de creación de programas.

## Borrado del programa

Para borrar el programa creado, haga lo siguiente:

- 1 Pulse la tecla PROGRAM EDIT del mando a distancia para colocar la unidad en el modo de programa.
- 2 Pulse la tecla PROGRAM EDIT hasta que aparezca el paso vacío. (No aparecerá en pantalla ningún número de pista y el indicador MEMORY parpadeará).
- 3 Pulse la tecla STOP. En pantalla aparecerá la indicación “-CLEAR-”. El programa será borrado y volverá al modo de programa sin que haya pistas ya añadidas al programa.

-CLEAR-

### NOTA

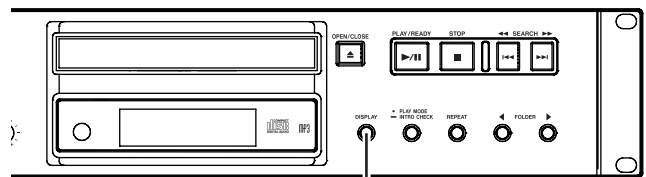
Además del procedimiento anterior, para borrar el programa también puede abrir la bandeja de discos.

## Información de texto y de tiempo

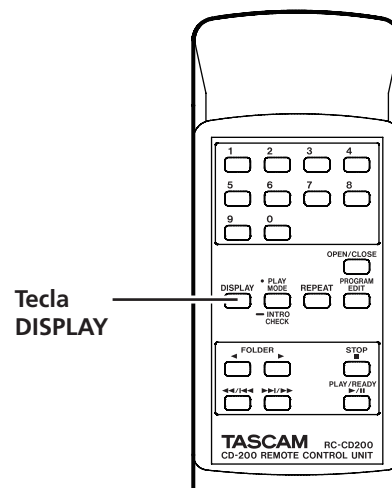
Para elegir el tipo de información de tiempo y de texto que aparecerá en pantalla, haga lo siguiente:

**Pulse la tecla DISPLAY de la unidad principal o del mando a distancia para que aparezca en el área principal de la pantalla durante dos segundos el tipo de información activo (tiempo de reproducción o información de texto). Para cambiar de tipo de información, pulse de nuevo ahora esta tecla.**

El contenido que puede ser visualizado será distinto dependiendo del tipo de disco introducido, su estado y el estado operativo de la unidad.



Tecla DISPLAY



Tecla DISPLAY

### CDs audio con información CD text

Cuando la unidad esté detenida, la pantalla irá cambiando de forma cíclica entre el tiempo total, el título del álbum y el músico, mientras que cuando esté en el modo de reproducción o en el de pausa, irá cambiando entre el tiempo de pista transcurrido, el tiempo restante de pista, el título de la pista y el nombre del músico.

### CDs audio sin información CD text

Cuando la unidad esté detenida, aparecerá indicado en pantalla el tiempo de reproducción, mientras que cuando esté en el modo de reproducción o en el de pausa, la indicación en pantalla irá cambiando entre el tiempo transcurrido de pista, el tiempo restante y el tiempo total.

### CDs de datos

Cuando la unidad esté detenida, la pantalla irá cambiando de forma cíclica entre el número total de pistas y el título del álbum (carpeta activa), mientras que cuando esté en el modo de reproducción o en el de pausa, irá cambiando entre el tiempo de pista transcurrido, el título, el músico y el fichero.

# 4 – Reproducción de CDs

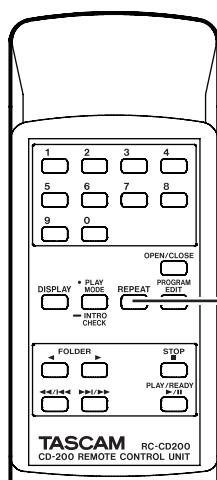
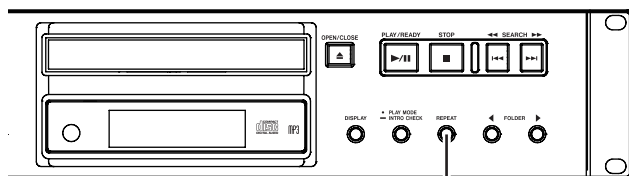
## NOTA

- Después de pulsar la tecla **DISPLAY**, el tipo de información seleccionada para su visualización aparecerá indicada en la pantalla principal durante dos segundos de la siguiente manera:  
Tiempo transcurrido de pista: **ELAPSED**  
Tiempo restante de pista: **REMAIN**  
Tiempo restante total: **T REMAIN**  
Título del álbum/pista: **TITLE**  
Músico del álbum/pista: **ARTIST**  
Nombre del fichero: **FILENAME**
- La información de texto que puede ser mostrada en pantalla es la de etiqueta ID3 en el caso de los CDs de datos y la CD text en el caso de los CDs audio. Cuando esta información no viene incluida en un disco o en un fichero o la información contiene caracteres que no pueden ser visualizados, aparecerá el mensaje "NO TITLE" (información de título) o "NO NAME" (información de músico).
- Cuando un CD de audio esté en el modo programado, aparecerá indicado el tiempo transcurrido y el restante de todo el programa.
- El ajuste del contenido visualizado se conservará incluso aunque apague la unidad.

## Reproducción repetida

Puede reproducir de forma repetida una pista concreta o todas las pistas.

**Pulse la tecla REPEAT de la unidad principal o del mando a distancia para elegir uno de los siguientes modos de repetición.**



### Repetición única (aparece el indicador REPEAT):

La pista activa es reproducida de forma repetida.

### Repetición total (indicadores REPEAT y ALL):

Todas las pistas\* serán reproducidas repetidamente.

- \* Cuando esté activada la reproducción por carpetas, se repetirán todas las pistas de la carpeta, mientras que cuando utilice la reproducción programada, se repetirán todas las pistas del programa.

### Off (no habrá ningún indicador en pantalla):

La reproducción repetida estará desactivada.

### Ajuste de la reproducción repetida a OFF:

**Pulse la tecla REPEAT de la unidad principal o del mando a distancia hasta que no aparezcan los indicadores ALL y REPEAT.**

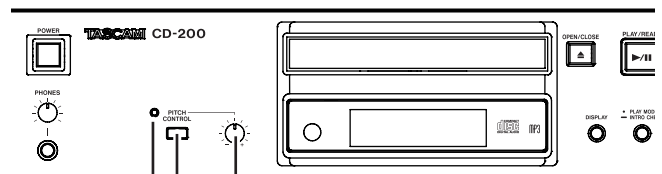
## NOTA

- Si durante la reproducción activa la reproducción repetida única, la pista activa será reproducida repetidamente, mientras que si activa la repetición total durante la reproducción, la reproducción continuará igual hasta el final del disco o de la carpeta activa. Entonces, se repetirá todo el disco o la carpeta activa. Si activa la reproducción repetida con la unidad parada, la repetición comenzará en cuanto pulse la tecla **PLAY/READY**.
- El estado ON/OFF de la reproducción repetida queda memorizado incluso cuando apague la unidad.

## Control de tono

Esta unidad le permite cambiar el tono (frecuencia sonora y velocidad de reproducción) durante la reproducción del CD.

Para esto, realice los pasos siguientes.



- 1 **Pulse la tecla PITCH CONTROL de la unidad principal para activar el cambio de tono.**

El indicador que está encima y a la izquierda de la tecla **PITCH CONTROL** se iluminará.

- 2 **Use el mando PITCH CONTROL para ajustar el tono.**

Puede ajustar el tono en un rango de  $\pm 12.5\%$ .

**Para desactivar la reproducción con control de tono, pulse de nuevo la tecla PITCH CONTROL de la unidad principal.**

El indicador **PITCH CONTROL** se apagará y quedará desactivada la reproducción con control de tono.

## GUIRADO

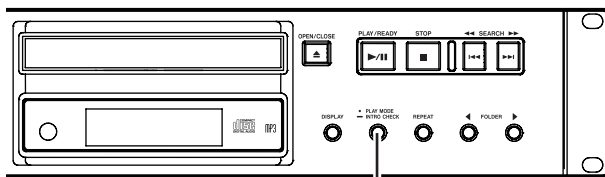
- El activar o desactivar el control de tono durante la reproducción puede hacer que el sonido de la misma se corte de forma momentánea.
- El uso del control de tono con un CD de datos (MP3, WAV) puede hacer que el sonido se corte a veces.

## Intro Check (verificación de los primeros segundos)

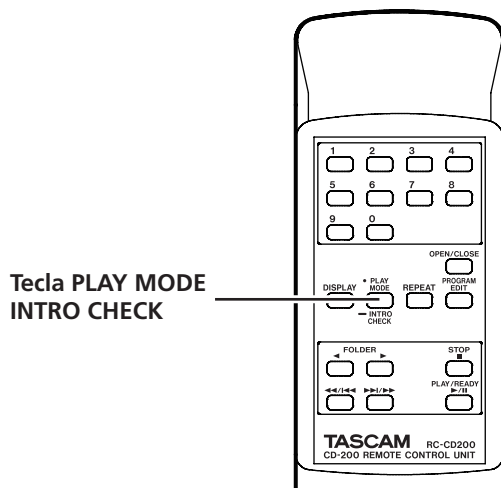
Durante la reproducción o con la unidad parada, mantenga pulsada la tecla **PLAY MODE/INTRO CHECK** de la unidad principal o del control remoto para que sean reproducidos únicamente los 10 primeros segundos de cada pista.

El indicador **INTRO** se iluminará cuando esta función esté activada.

Con esta función activa, vuelva a mantener pulsado de nuevo la tecla **PLAY MODE/INTRO CHECK** de la unidad principal o del mando a distancia para volver al modo de reproducción normal y hacer que el indicador **INTRO** se apague.



Tecla **PLAY MODE**  
**INTRO CHECK**



- Cuando use este Intro Check, pulse las teclas **SEARCH** ◀◀/▶▶ (◀◀/▶▶) de la unidad principal o las teclas de búsqueda (◀◀/▶▶, ▶▶/▶▶) del mando a distancia para saltar a la pista anterior o siguiente.
- Pulse la tecla **STOP** para detener este Intro Check.

# 5 – Listado de mensajes

## Mensajes operativos

Los mensajes siguientes aparecen en la pantalla principal de acuerdo al funcionamiento del reproductor de CD.

Mensaje	Iluminado o parpadeando	Significado	Respuesta
-CLEAR-	Iluminado	Todos los programas han sido borrados.	
CLOSE	Iluminado	La bandeja de discos se está cerrando.	
NO DISC	Iluminado	No hay disco o el disco no puede ser verificado.	
NO FILES	Iluminado	El disco no contiene ficheros que puedan ser reproducidos.	Introduzca un disco que contenga ficheros MP3 o WAV.
NO NAME	Iluminado	No hay datos del músico o ninguno que pueda ser visualizado	Para ser visualizada, la información debe ser un texto compatible con ASCII de 7 bits.
NO TITLE	Iluminado	No hay datos de título que puedan ser visualizados.	
OPEN	Iluminado	La bandeja de discos está abierta.	
TOC READ	Iluminado	La información TOC está siendo leída.	

## Mensajes de aviso

Si una operación no puede ser ejecutada, aparecerá uno de los mensajes siguientes. Cada mensajes aparecerá durante unos dos segundos antes de desaparecer de forma automática.

Mensaje	Iluminado o parpadeando	Significado	Respuesta
NO PGM	Iluminado	No ha sido creado ningún programa.	Añada pistas al programa.
PGM FULL	Iluminado	No puede añadir más de 99 pistas al programa.	No trate de añadir más pistas al programa, borre el programa o sustituya una de las pistas del programa.

## Mensajes de error

Si aparece uno de los mensajes de error siguientes, consulte lo que indica en la columna de respuesta y trate de resolverlo. Si eso no soluciona el problema, póngase en contacto con un servicio técnico TEAC.

Mensaje	Iluminado o parpadeando	Significado	Respuesta
COMM ERR	Parpadeando	Comunicación imposible con la unidad de CD.	Póngase en contacto con el servicio técnico TEAC.
COMM ERR	Iluminado	Se ha producido un error durante la comunicación con la unidad de CD.	Póngase en contacto con el servicio técnico TEAC.
DEC ERR	Iluminado	El tipo de fichero no es admitido o no puede ser reproducido.	Cambie el disco.
DISC ERR	Iluminado	El TOC o sistema de ficheros no puede ser leído, o no ha sido posible un ajuste de enfoque.	Limpie o cambie el disco.
DRU ERR	Iluminado	La unidad de CD física está averiada.	Póngase en contacto con el servicio técnico TEAC.
READ ERR	Iluminado	Imposible acceder a la pista.	Limpie o cambie el disco.

## 6 – Resolución de problemas

Si detecta algún problema en la unidad, compruebe primero los puntos siguientes antes de contactar con el servicio técnico. Si tras realizar lo que indicamos a continuación, el problema sigue ahí, póngase en contacto con el comercio en el que adquirió esta unidad o un servicio técnico TEAC.

### ■ La unidad no se enciende

➔ Compruebe la conexión a la salida de corriente.

### ■ La unidad no responde al mando a distancia.

➔ Compruebe que ha introducido las pilas correctamente en el mando a distancia.

➔ Si las pilas están gastadas, sustitúyalas por unas nuevas.

### ■ No hay sonido

➔ Compruebe nuevamente las conexiones con el sistema de monitorización.

➔ Compruebe el volumen del amplificador y los ajustes.

### ■ Ruidos no deseados.

➔ ¿Están todos los cables correctamente conectados y en perfecto estado?

### ■ No puede reproducir un CD.

➔ Si está usando un fichero MP3, compruebe que su velocidad de bits es una de las que puede usar esta unidad.

➔ ¿Está el disco dañado o sucio?

### ■ Los ficheros de un CD de datos no pueden ser reproducidos.

➔ ¿Está ajustada la unidad al modo de reproducción de carpeta?

# 7 – Especificaciones técnicas

---

## Valores medios

---

### ■ Formatos de discos compatibles

CD-DA (12 /8 cm), CD-ROM (12 /8 cm) ISO 9660 NIVEL 1/2/formato ROMEO/JOLIET (disco CD-R/CD-RW compatible)

### ■ Especificaciones de reproducción MP3

Modo audio: STEREO/JOINT STEREO/CANAL DUAL/MONO/VBR

- MPEG 1 Audio Layer III (MP3)
- Frecuencia de muestreo: 32/44.1/48 kHz
- Velocidad de bits: 32 - 320 kbps

### ■ Especificaciones de reproducción WAV

Frecuencia de muestreo:

8/11.025/12/16/22.05/24/32/44.1/48 kHz

Velocidad de bit de muestreo: 8/16 bits

### ■ Especificaciones de reproducción CD audio

Frecuencia de muestreo: 44.1 kHz

Velocidad de bit de muestreo: 16 bit

Número de canales: 2

### ■ Rendimiento audio

Respuesta de frecuencia: 20 Hz - 20 kHz  $\pm$ 1.0 dB

Relación señal-ruido (S/R): Inferior a 90 dB (20 kHz LPF + medición A)

Distorsión (THD + N): Inferior a 0.01% (1 kHz: 20 kHz LPF)

Rango dinámico: 90 dB mínimo

Separación de canales: 90 dB mínimo (1 kHz: 1 kHz BPF)

### ■ Terminal ANALOG OUTPUT [UNBALANCED]

Conector: RCA

Nivel de salida de referencia: -10 dBV

Nivel de salida máximo: +6 dBV

Impedancia de salida: 200  $\Omega$

### ■ Conector PHONES

Salida de auriculares

Conector: Clavija stereo standard

Salida media: 20 mW + 20 mW mínimo.

(Al monitorizar CD, THD + N 0.1% máximo, carga de 32  $\Omega$ )

### ■ Terminal DIGITAL OUTPUT [COAXIAL]

Conector: RCA

Formato de señal compatible: IEC-60958-3 (S/PDIF)

Impedancia de salida: 75  $\Omega$

### ■ DIGITAL OUTPUT [OPTICAL] Terminal

Conector: Conector óptico

Formato de señal compatible: IEC-60958-3 (S/PDIF)

---

## General

---

### ■ Alimentación

AC 120 V, 60 Hz (EE.UU./Canadá)

AC 230 V, 50 Hz (Reino Unido/Europa)

AC 240 V, 50 Hz (Australia)

### ■ Consumo

12 W

### ■ Dimensiones (L x A x P)

481 x 94.5 x 298 (mm) / 18.94 x 3.72 x 11.73 (in)

### ■ Peso

4.2 kg (9.259 lb)

### ■ Temperatura operativa

5 a 35°C

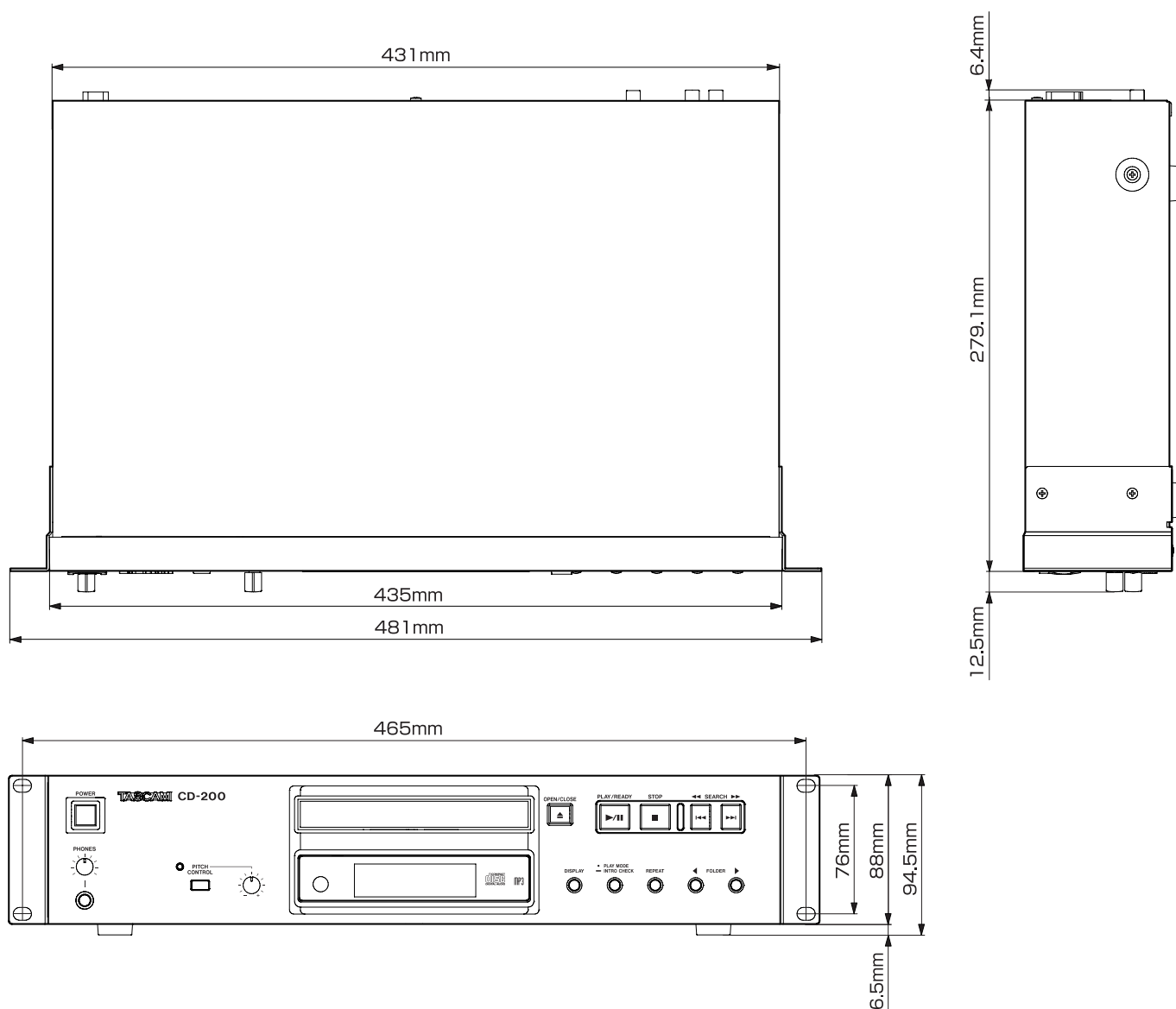
### ■ Inclinación máxima para instalación

5° o inferior

- Algunas de las ilustraciones que aparecen en este manual de instrucciones pueden ser ligeramente distintas de las que aparezcan en el aparato real.
- Las especificaciones técnicas y el aspecto exterior están sujetas a modificaciones sin previo aviso de cara a mejoras en el producto.

# 7 - Especificaciones técnicas

## Dimensiones





**TASCAM**<sup>®</sup>  
TEAC PROFESSIONAL

# CD-200

**TEAC CORPORATION**

Phone: +81-42-356-9143

1-47 Ochiai, Tama-shi, Tokyo 206-8530, Japan

<http://tascam.jp/>

---

**TEAC AMERICA, INC.**

Phone: +1-323-726-0303

7733 Telegraph Road, Montebello, California 90640 USA

<http://tascam.com/>

---

**TEAC MEXICO, S.A. de C.V.**

Phone: +52-55-5010-6000

Río Churubusco 364, Colonia Del Carmen, Delegación Coyoacán, CP 04100, México DF, México

<http://teacmexico.net/>

---

**TEAC UK LIMITED**

Phone: +44-8451-302511

Suites 19 & 20, Building 6, Croxley Green Business Park, Hatters Lane, Watford, Hertfordshire, WD18 8TE, UK

<http://tascam.eu/>

---

**TEAC EUROPE GmbH**

Phone: +49-611-71580

Bahnstrasse 12, 65205 Wiesbaden-Erbenheim, Germany

<http://tascam.eu/>

# TASCAM<sup>®</sup>

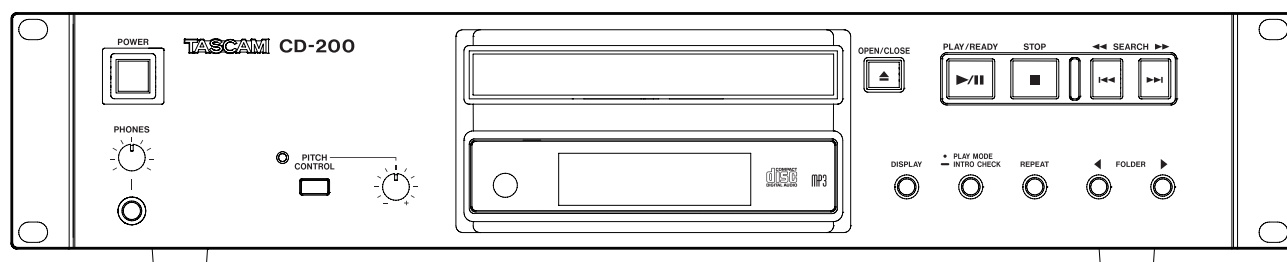
TEAC PROFESSIONAL

D01064220C

# CD-200

## Compact Disc Player

**OWNER'S MANUAL**



# IMPORTANT SAFETY PRECAUTIONS



**CAUTION: TO REDUCE THE RISK OF ELECTRIC SHOCK, DO NOT REMOVE COVER (OR BACK). NO USER-SERVICEABLE PARTS INSIDE. REFER SERVICING TO QUALIFIED SERVICE PERSONNEL.**



The lightning flash with arrowhead symbol, within equilateral triangle, is intended to alert the user to the presence of uninsulated "dangerous voltage" within the product's enclosure that may be of sufficient magnitude to constitute a risk of electric shock to persons.



The exclamation point within an equilateral triangle is intended to alert the user to the presence of important operating and maintenance (servicing) instructions in the literature accompanying the appliance.

This appliance has a serial number located on the rear panel. Please record the model number and serial number and retain them for your records.

Model number \_\_\_\_\_

Serial number \_\_\_\_\_

**WARNING: TO PREVENT FIRE OR SHOCK HAZARD, DO NOT EXPOSE THIS APPLIANCE TO RAIN OR MOISTURE.**

## For U.S.A.

### TO THE USER

This equipment has been tested and found to comply with the limits for a Class A digital device, pursuant to Part 15 of the FCC Rules. These limits are designed to provide reasonable protection against harmful interference when the equipment is operated in a commercial environment. This equipment generates, uses, and can radiate radio frequency energy and, if not installed and used in accordance with the instruction manual, may cause harmful interference to radio communications.

Operation of this equipment in a residential area is likely to cause harmful interference in which case the user will be required to correct the interference at his own expense.

### CAUTION

Changes or modifications to this equipment not expressly approved by TEAC CORPORATION for compliance could void the user's authority to operate this equipment.

### CE Marking Information

- a) Applicable electromagnetic environment: E4
- b) The average half-cycle r.m.s. inrush current
  - 1. On initial switch-on : 0.4Arms
  - 2. After a supply interruption of 5s : 0.14Arms

In North America use only on 120V supply.

## 产品有毒有害物质或元素的名称及含量


机种: CD-200		有毒有害物质或元素					
品名	铅 (Pb)	汞 (Hg)	镉 (Cd)	六价铬 (Cr6+)	多溴联苯 (PBB)	多溴二苯醚 (PBDE)	
1 CHASSIS部份	○	○	○	○	○	○	
2 FRONT PANEL部份	○	○	○	○	○	○	
3 螺丝部份	○	○	○	○	○	○	
4 线材部份	○	○	○	○	○	○	
5 PCB Assy部份	×	○	○	○	○	○	
6 CD MECH部份	○	○	○	○	○	○	
7 电源部份	○	○	○	○	○	○	
8 附属品部份	×	○	○	○	○	○	
9 LABEL部份	○	○	○	○	○	○	
10 包装部份	○	○	○	○	○	○	

○: 表示该有毒有害物质在该部件所有均质材料中的含有量均在 SJ/T11363-2006 标准规定的限量要求以下。

×: 表示该有毒有害物质至少在该部件的某一均质材料中的含量超出 SJ/T11363-2006 标准规定的限量要求。

(针对现在代替技术困难的电子部品及合金中的铅)

# IMPORTANT SAFETY INSTRUCTIONS

- 1 Read these instructions.
  - 2 Keep these instructions.
  - 3 Heed all warnings.
  - 4 Follow all instructions.
  - 5 Do not use this apparatus near water.
  - 6 Clean only with dry cloth.
  - 7 Do not block any ventilation openings. Install in accordance with the manufacturer's instructions.
  - 8 Do not install near any heat sources such as radiators, heat registers, stoves, or other apparatus (including amplifiers) that produce heat.
  - 9 Do not defeat the safety purpose of the polarized or grounding-type plug. A polarized plug has two blades with one wider than the other. A grounding type plug has two blades and a third grounding prong. The wide blade or the third prong are provided for your safety. If the provided plug does not fit into your outlet, consult an electrician for replacement of the obsolete outlet.
  - 10 Protect the power cord from being walked on or pinched particularly at plugs, convenience receptacles, and the point where they exit from the apparatus.
  - 11 Only use attachments/accessories specified by the manufacturer.
  - 12 Use only with the cart, stand, tripod, bracket, or table specified by the manufacturer, or sold with the apparatus. When a cart is used, use caution when moving the cart/apparatus combination to avoid injury from tip-over.
- 
- 13 Unplug this apparatus during lightning storms or when unused for long periods of time.
  - 14 Refer all servicing to qualified service personnel. Servicing is required when the apparatus has been damaged in any way, such as power-supply cord or plug is damaged, liquid has been spilled or objects have fallen into the apparatus, the apparatus has been exposed to rain or moisture, does not operate normally, or has been dropped.
- Do not expose this apparatus to drips or splashes.
  - Do not place any objects filled with liquids, such as vases, on the apparatus.
  - Do not install this apparatus in a confined space such as a book case or similar unit.
  - The apparatus draws nominal non-operating power from the AC outlet with its POWER or STANDBY/ON switch not in the ON position.
  - The apparatus should be located close enough to the AC outlet so that you can easily grasp the power cord plug at any time.
  - The mains plug is used as the disconnect device, the disconnect device shall remain readily operable.
  - An apparatus with Class I construction shall be connected to an AC outlet with a protective grounding connection.
  - Batteries (battery pack or batteries installed) should not be exposed to excessive heat such as sunshine, fire or the like.
  - CAUTION: Danger of explosion if battery is incorrectly replaced. Replace only with the same or equivalent type.
  - Excessive sound pressure from earphones and headphones can cause hearing loss.
  - If you are experiencing problems with this product, contact TEAC for a service referral. Do not use the product until it has been repaired.

## For the customers in Europe

### WARNING

This is a Class A product. In a domestic environment, this product may cause radio interference in which case the user may be required to take adequate measures.

## Pour les utilisateurs en Europe

### AVERTISSEMENT

Il s'agit d'un produit de Classe A. Dans un environnement domestique, cet appareil peut provoquer des interférences radio, dans ce cas l'utilisateur peut être amené à prendre des mesures appropriées.

## Für Kunden in Europa

### Warnung

Dies ist eine Einrichtung, welche die Funk-Entstörung nach Klasse A besitzt. Diese Einrichtung kann im Wohnbereich Funkstörungen verursachen; in diesem Fall kann vom Betreiber verlangt werden, angemessene Maßnahmen durchzuführen und dafür aufzukommen.



## ■ For European Customers

### Disposal of electrical and electronic equipment

- (a) All electrical and electronic equipment should be disposed of separately from the municipal waste stream via designated collection facilities appointed by the government or the local authorities.
- (b) By disposing of the electrical and electronic equipment correctly, you will help save valuable resources and prevent any potential negative effects on human health and the environment.
- (c) Improper disposal of waste equipment can have serious effects on the environment and human health as a result of the presence of hazardous substances in electrical and electronic equipment.
- (d) The crossed out wheeled dust bin symbol indicates that electrical and electronic equipment must be collected and disposed of separately from household waste.



- (e) The return and collection systems are available to the end users. For more detailed information about disposal of old electrical and electronic equipment, please contact your city office, waste disposal service or the shop where you purchased the equipment.

### Disposal of batteries and/or accumulators

- (a) Waste batteries and/or accumulators should be disposed of separately from the municipal waste stream via designated collection facilities appointed by the government or the local authorities.
- (b) By disposing of waste batteries and/or accumulators correctly, you will help save valuable resources and prevent any potential negative effects on human health and the environment.
- (c) Improper disposal of waste batteries and/or accumulators can have serious effects on the environment and human health as a result of the presence of hazardous substances in batteries and/or accumulators.
- (d) The crossed out wheeled dust bin symbol indicates that batteries and/or accumulators must be collected and disposed of separately from household waste.

If the battery or accumulator contains more than the specified values of lead (Pb), mercury (Hg), and/or cadmium (Cd) defined in the Battery Directive (2006/66/EC), then the chemical symbols for lead (Pb), mercury (Hg) and/or cadmium (Cd) will be indicated beneath the crossed out wheeled dust bin symbol.



**Pb, Hg, Cd**

- (e) The return and collection systems are available to the end users. For more detailed information about disposal of waste batteries and/or accumulators, please contact your city office, waste disposal service or the shop where you purchased them.

<b>1 – Introduction .....</b>	<b>7</b>	<b>5 – Message Lists .....</b>	<b>24</b>
Main features .....	7	Operation messages .....	24
Included items .....	7	Warning messages .....	24
About this manual .....	7	Error messages .....	24
Trademarks .....	7	<b>6 – Troubleshooting .....</b>	<b>25</b>
Precautions and notes for placement and use ..	8	<b>7 – Specifications .....</b>	<b>26</b>
Beware of condensation .....	8	Ratings .....	26
Cleaning the unit .....	8	General .....	26
About discs .....	8	Dimensions .....	27
Handling of compact discs .....	8		
<b>2 – Names and Functions of Parts .....</b>	<b>9</b>		
Front panel .....	9		
Rear panel .....	10		
Remote control unit (RC-CD200) .....	11		
Display .....	12		
<b>3 – Preparation for Use .....</b>	<b>13</b>		
Connections .....	13		
Connecting headphones .....	13		
Connecting other audio equipment .....	13		
Preparing the remote control .....	14		
Inserting batteries .....	14		
Replacing the batteries .....	14		
Cautions about the use of batteries .....	14		
Cautions about using the remote control ..	14		
<b>4 – Playing back CDs .....</b>	<b>15</b>		
Discs that can be played .....	15		
Folders and tracks on data CDs .....	15		
Loading a CD .....	16		
Playback .....	16		
Selecting a track .....	17		
Skipping to the next or previous track ..	17		
Selecting by track number .....	17		
Search forward and backward .....	17		
Folder playback (with data CDs only) .....	18		
Selecting the folder .....	18		
Playback modes .....	18		
Select the playback mode .....	18		
Programmed playback .....	19		
Setting the program .....	19		
Checking the program .....	20		
Replacing a program track .....	21		
Adding more program tracks .....	21		
Clearing the program .....	21		
Time and text information display .....	21		
Repeat playback .....	22		
Pitch control .....	22		
Intro Check .....	23		

# 1 – Introduction

Thank you for your purchase of the TASCAM CD-200 Compact Disc Player.

Before connecting and using the unit, please take time to read this manual thoroughly to ensure you understand how to properly set up and connect the unit, as well as the operation of its many useful and convenient functions. After you have finished reading this manual, please keep it in a safe place for future reference.

You can also download the Owner's Manual from the TASCAM web site (<http://tascam.com/>).

---

## Main features

---

- In addition to audio CDs (CD-DA), plays data CDs (CD-ROM) on which WAV and MP3 format files are recorded.
- CD-R/RW playback
- 2U EIA rack mount size
- Analog output (RCA) and digital outputs (coaxial and optical)
- Headphone output with level control
- 10-key wireless remote control
- Displays textual information (artist name, album name, track name, etc.) including CD text and ID3 tags.
- Three types of play mode (continuous, shuffle, and programmed)
- Repeat playback (single repeat, all repeat)
- $\pm 12.5\%$  pitch control
- Intro check
- Folder repeat for data CDs
- Various time display (track elapsed time, track remaining time and total remaining time for audio CDs, total elapsed time for data CDs).
- 10-second shockproof memory built-in (protection against skipping).

---

## Included items

---

The included items are listed below.

Take care when opening the package not to damage the items. Keep the package materials for transportation in the future.

Please contact the store where you purchased this unit if any of these items are missing or have been damaged during transportation.

- Main unit ..... 1
- Wireless remote control unit (RC-CD200) ..... 1
- AA batteries for the remote control unit ..... 2

- A rack-mounting screw kit ..... 1
- A warranty card ..... 1
- Owner's manual (this manual) ..... 1

### NOTE

*The batteries are not supplied for Taiwan.*

---

## About this manual

---

In this manual, we use the following conventions:

- The names of keys and controls are given in the following typeface: **DISPLAY**.
- When the alphanumeric portion of the display shows a message, this is shown in the following typeface: **OPEN**.
- If a preset indicator in the display (i.e. one which cannot change) is shown, this is shown as follows: **INTRO**.
- The CD-DA format may also be mentioned as “audio CD” format.
- CDs on which MP3 or WAV audio files are recorded may be mentioned as “data CDs”.
- Additional information is introduced in the styles below when needed:

### TIP

*Useful hints when using the unit.*

### NOTE

*Explanation of actions in special situation and supplement.*

### CAUTION

*Instructions that should be followed to avoid injury, damage to the unit or other equipment, and loss of data.*

---

## Trademarks

---

- TASCAM is a registered trademark of TEAC Corporation.
- MPEG Layer-3 audio coding technology licensed from Fraunhofer IIS and Thomson.
- Other company names, product names and logos in this document are the trademarks or registered trademarks of their respective owners.

# 1 – Introduction

## Precautions and notes for placement and use

- The operating temperature should be between 5°C and 35°C (41°F and 95°F).
- Make sure that the unit is mounted in a level position for correct operation.
- Do not place any object on the unit for heat dissipation.
- Avoid installing this unit on top of any heat-generating electrical device such as a power amplifier.

## Beware of condensation

If the unit (or a compact disc) is moved from a cold to a warm place, or used after a sudden temperature change, there is a danger of condensation; vapor in the air could condense on the internal mechanism, making correct operation impossible. To prevent this, or if this occurs, let the player sit for one or two hours at the new room temperature before using.

## Cleaning the unit

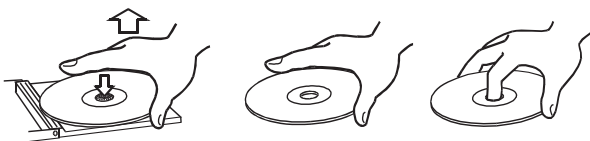
To clean the unit, wipe gently with a soft dry cloth. Do not use any benzene, paint thinner, ethyl alcohol or other chemical agents to clean the unit as they could damage the surface.

## About discs

In addition to audio CDs (CD-DA), the CD-200 can play CD-R and CD-RW discs on which audio CD, MP3, or WAV format files are recorded. The CD player can also play 3-inch CDs

## Handling of compact discs

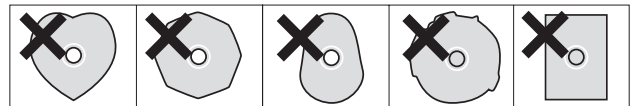
- Always place the compact discs in the trays with their label facing upward.
- To remove a disc from its case, press down on the center of the disc holder, then lift the disc out, holding it carefully by the edges.



- Avoid getting fingerprints on the signal side (the non-label side). Grime and dust may cause skipping or malfunction.
- To clean the signal side of a disc, wipe gently with a soft dry cloth from the center towards the outside edge. Dirt on discs can lower the sound quality, so clean them

and always store them in a clean state.

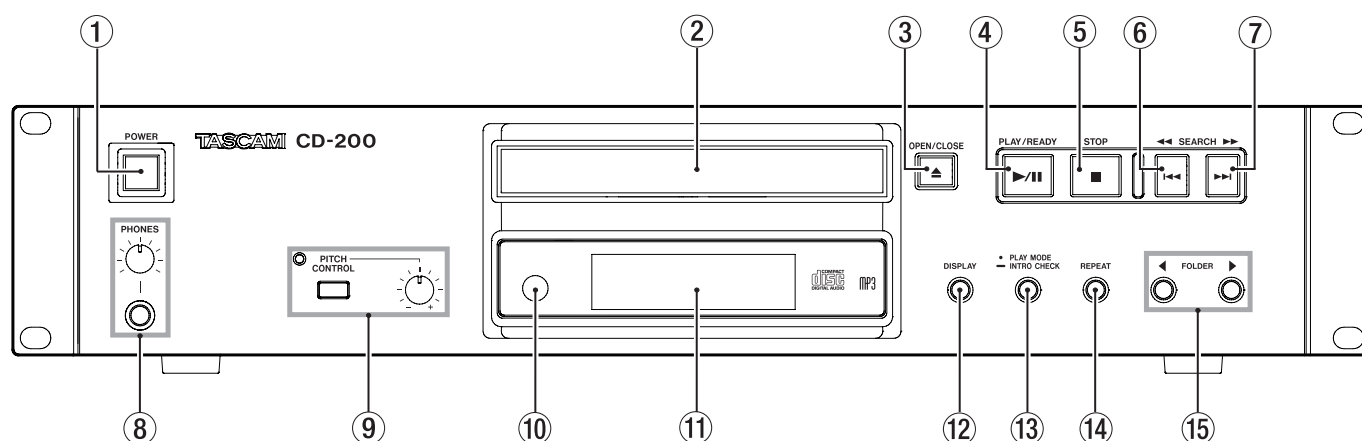
- Do not use any record spray, anti-static solutions, benzene, paint thinner or other chemical agents to clean CDs as they could damage the delicate playing surface. It may cause CDs to become unplayable.
- Do not affix any labels or stickers to the label side of the disc and do not use any protective coating spray. Do not insert discs that have adhesive remaining from tape or stickers that have been removed. If they are inserted into the player, they could stick to the internal mechanism, requiring removal by a technician.
- Never use a commercially available CD stabilizer. Using stabilizers with this player will damage the mechanism and cause it to malfunction.
- Do not use cracked discs.
- Only use circular compact discs. Avoid using non-circular promotional, etc. discs.



- When labeling CD-R and CD-RW discs, always use a soft oil-based felt-tipped pen to write the information. Never use a ball-point or hard-tipped pen, as this may cause damage to the recorded side.
- Music discs with copy control, a copy-protection system, have been released from several record companies in an attempt to protect the copyright. Since some of these discs do not comply with the CD specifications, they may not be playable on the CD-200.

# 2 – Names and Functions of Parts

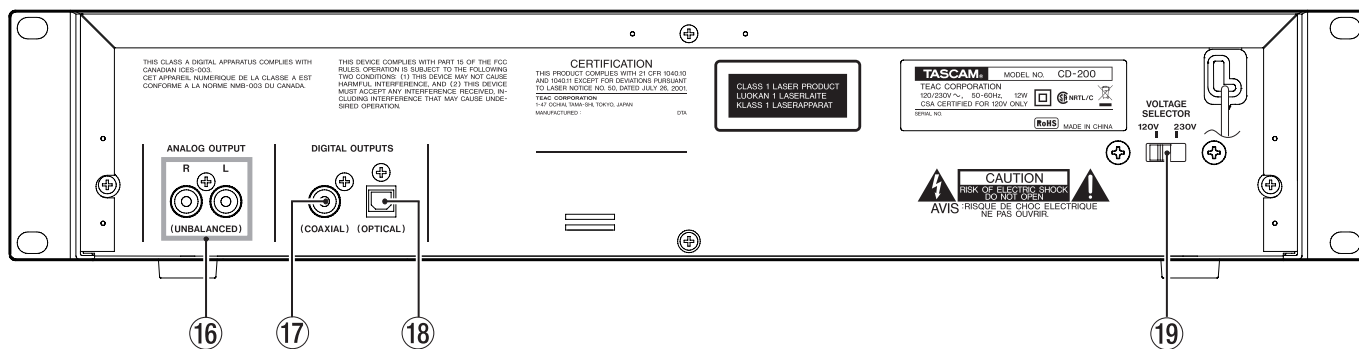
## Front panel



- ① **POWER**  
Press this switch to turn the unit on or off.
- ② **Disc tray**
- ③ **OPEN/CLOSE**  
Use this key to open and close the disc tray.
- ④ **PLAY/READY (▶/||)**  
Use this key to start or pause playback.
- ⑤ **STOP (■)**  
Use this key to stop playback.
- ⑥ **SEARCH ◀◀ [◀◀]**  
Press this key briefly to skip to the previous track. Hold down this key to search for a part of a track in the reverse direction.
- ⑦ **SEARCH ▶▶ [▶▶]**  
Press this key briefly to skip to the next track. Hold down this key to search for a part of a track in the forward direction.
- ⑧ **PHONES jack and knob**  
For private listening, insert the headphones plug into this standard 1/4" stereo phone jack, and adjust the volume by turning the level knob.
- ⑨ **PITCH CONTROL switch, indicator and knob**  
Use this switch to turn the pitch control function on or off. When the function is on, the indicator will light. Adjust the amount ( $\pm 12.5\%$ ) by turning the knob. (See "Pitch control" on page 22.)
- ⑩ **Remote Sensor**  
When operating the remote control unit, point it towards here.
- ⑪ **Display**  
Displays various information.
- ⑫ **DISPLAY**  
Press this key to show for two seconds the type of information (playback time or text information) that currently appears in the main area of the display.
- ⑬ **PLAY MODE/INTRO CHECK**  
Press briefly to change the playback mode. The three playback modes are continuous, shuffle and programmed. (See "Playback modes" on page 18.) Press and hold this key to use the Intro Check function. (See "Intro Check" on page 23.)
- ⑭ **REPEAT**  
Press this key to select single repeat or all repeat playback. Press this key again to stop repeat playback. (See "Repeat playback" on page 22.)
- ⑮ **FOLDER (◀/▶)**  
Use these keys when a data CD is in the player to change the playback folder. By selecting "ALL," every folder on the disc is made subject to playback. (See "Folder playback (with data CDs only)" on page 18.)

# 2 – Names and Functions of Parts

## Rear panel



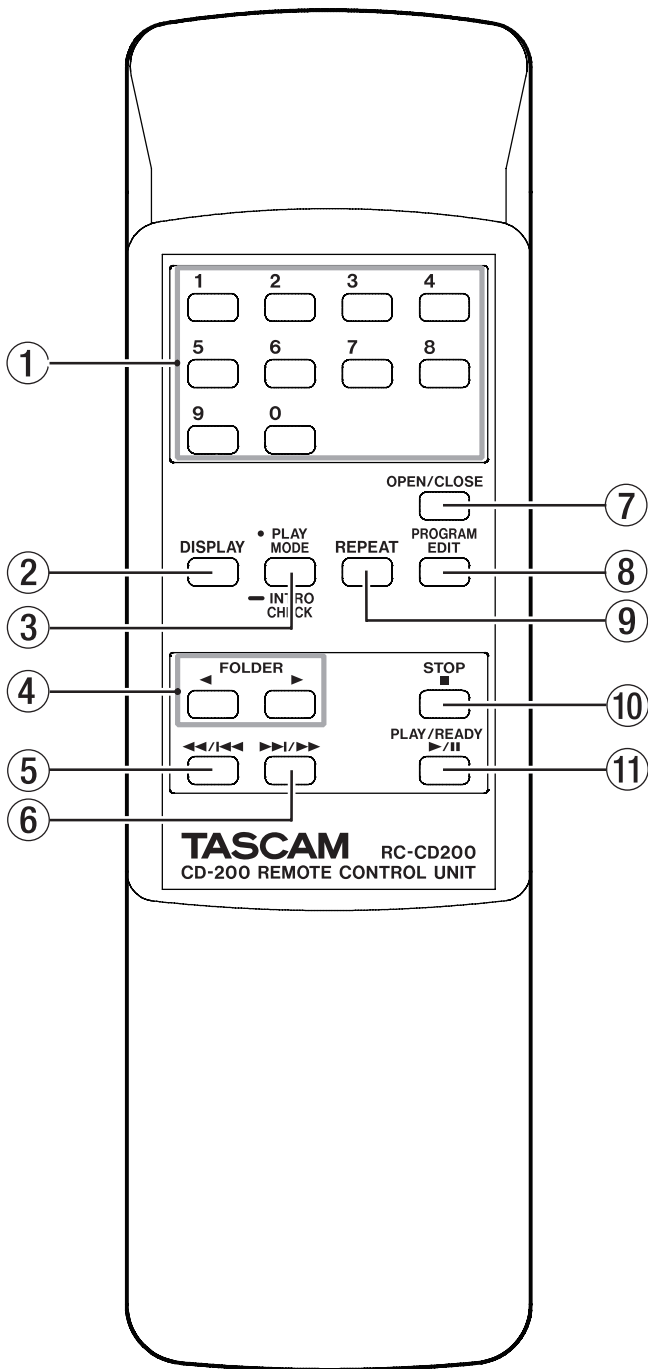
- ① **ANALOG OUTPUT (UNBALANCED) jacks**  
The CD playback signal is output here as stereo analog signals (–10 dBV).
- ② **DIGITAL OUTPUT (COAXIAL) jack**  
The CD playback signal is output here as a digital signal in S/PDIF format.
- ③ **DIGITAL OUTPUT (OPTICAL) jack**  
The CD playback signal is output here as a digital signal in S/PDIF format.
- ④ **VOLTAGE SELECTOR**  
Switches the voltage to either **230 V** or **120 V**.

### NOTE

- *The voltage selector is only available on units for specific markets.*
- *In North America, use only on 120V supply.*

# 2 – Names and Functions of Parts

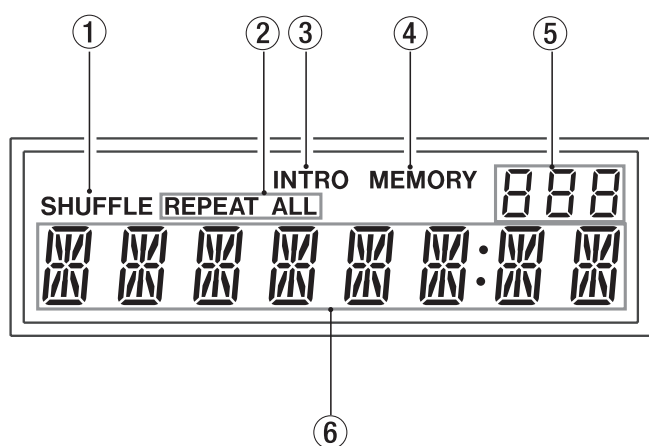
## Remote control unit (RC-CD200)



- ① **Numeric keys**  
Use these keys to select tracks.
- ② **DISPLAY**  
Press this key to show for two seconds the type of information (playback time or text information) that currently appears in the main area of the display. Press this key again while this is being shown to change the type of information displayed. The type of information that can be shown depends on the type of disc loaded and the operation status. (See “Time and text information display” on page 21.)
- ③ **PLAY MODE/INTRO CHECK**  
Press briefly to change the playback mode. The three playback modes are continuous, shuffle and programmed. (See “Playback modes” on page 18.) Press and hold this key to use the Intro Check function. (See “Intro Check” on page 23.)
- ④ **FOLDER ◀/▶**  
Use these keys when a data CD is in the player to change the playback folder. By selecting “ALL,” every folder on the disc is made subject to playback. (See “Folder playback (with data CDs only)” on page 18.)
- ⑤ **◀◀/▶▶**  
Press this key briefly to skip to the previous track. Hold down this key to search for a part of a track in the reverse direction.
- ⑥ **▶▶/▶▶**  
Press this key briefly to skip to the next track. Hold down this key to search for a part of a track in the forward direction.
- ⑦ **OPEN/CLOSE**  
Use this key to open and close the disc tray.
- ⑧ **PROGRAM EDIT**  
Use this to set, confirm and edit programs. (See “Programmed playback” on page 19.)
- ⑨ **REPEAT**  
Press this key to select single repeat or all repeat playback. Press this key again to stop repeat playback. (See “Repeat playback” on page 22.)
- ⑩ **STOP**  
Use this key to stop playback.
- ⑪ **PLAY/READY ▶/||**  
Use this key to start or pause playback.

## 2 – Names and Functions of Parts

### Display



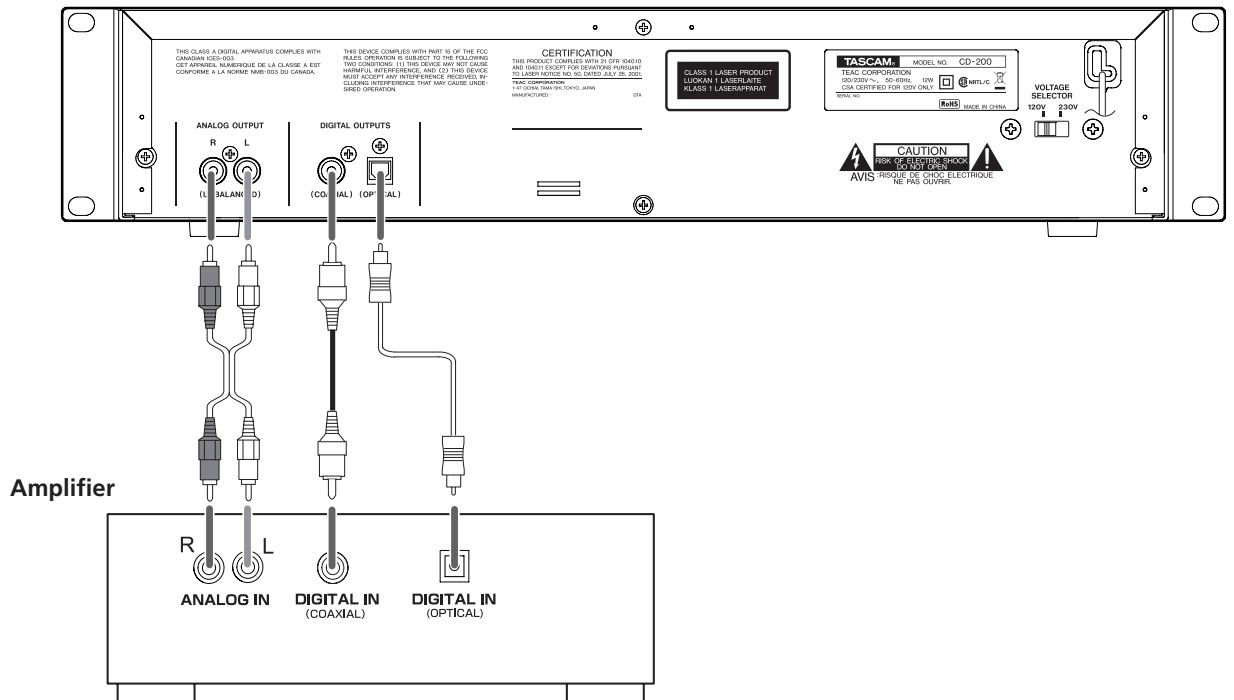
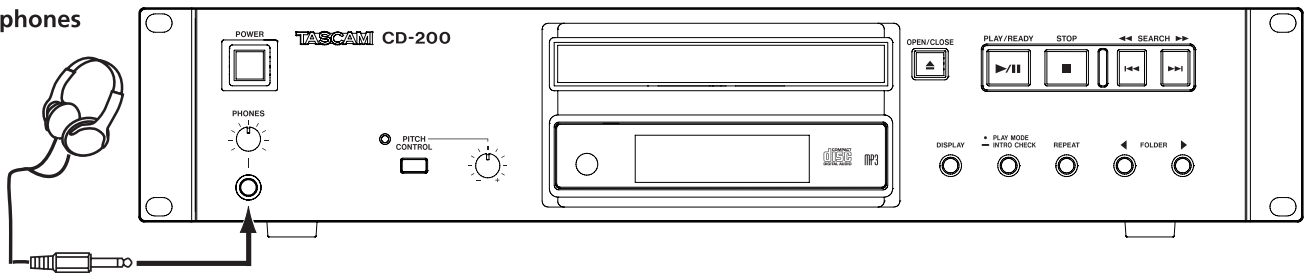
- ① **SHUFFLE**  
**SHUFFLE** lights when this function is on.
- ② **REPEAT**  
**REPEAT ALL** appears when it is set and **REPEAT** appears when single repeat is set.
- ③ **INTRO**  
**INTRO** lights when this function is on.
- ④ **MEMORY**  
**MEMORY** lights when programmed playback is on and blinks while you are setting the program.
- ⑤ **Folder number**  
When a data CD is in the unit, the folder number is shown when set to folder playback, and **ALL** is shown when set to disc playback (all folders). When an audio CD is in the unit, **cd** is shown.
- ⑥ **Main display**  
The track number and time or text information is shown. The status of the unit (**OPEN**, **CLOSE**, **TOC\*** **READ**, etc.) and messages (**NO DISC**, etc.) are also shown. Items with more than eight characters are scrolled when shown.

\* **TOC** means "Table Of Contents," which is track information written on the disc

# 3 – Preparation for Use

## Connections

### Headphones



### Connecting headphones

Connect stereo headphones to the **PHONES** jack on the front panel. Use the knob to adjust the level.

### Connecting other audio equipment

Sound from this unit can be output as an analog or digital signal to, for example, an external amplifier or mixer. Unbalanced analog signals are output from the **ANALOG OUTPUT** jacks (RCA pin jacks), and digital signals are output from the **DIGITAL OUTPUT** jacks in S/PDIF format. The unit has two types of **DIGITAL OUTPUT** jacks—coaxial and optical—allowing connection to equipment with both types of inputs.

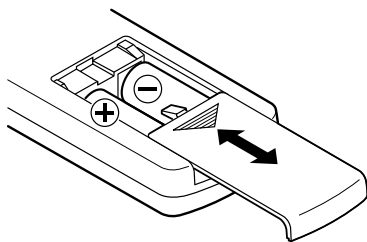
#### CAUTION

- *When making a digital connection, use either the coaxial or optical connector.*
- *To dub a recording digitally, prepare the disc for playback in this unit before starting recording with the recording device.*

# 3 – Preparation for Use

## Preparing the remote control

### Inserting batteries



1. Open the lid.
2. Confirm +/- polarity, and insert two AA batteries.
3. Close the lid.

#### NOTE

The batteries are not supplied for Taiwan.

### Replacing the batteries

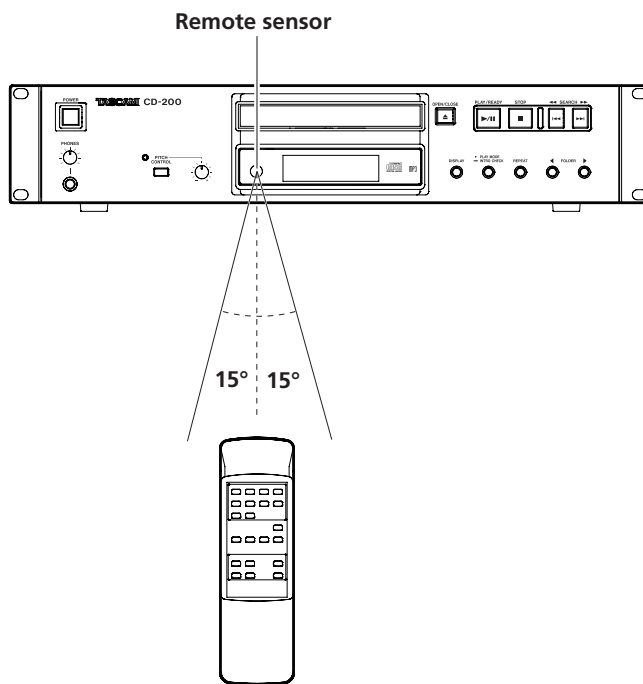
Replace both batteries with new ones when the range of the remote control becomes short or if the function keys become unresponsive.

### Cautions about the use of batteries

Misuse of batteries could cause them to leak, rupture or otherwise be damaged. Please read and abide by the precautions on them when using batteries. Also see "Cautions about batteries" on page 4.

### Cautions about using the remote control

- When using other devices controlled by infrared rays, use of this remote control might operate these devices by mistake.
- Use the remote control within the following range.



### Operation distance

Directly in front: Within 7 meters

15° left or right: Within 7 meters

# 4 – Playing back CDs

## Discs that can be played

This unit can play the following types of files and discs.

### ■ CD-DA (audio CD) format discs

Music CDs that are commercially available and CD-R and CD-RW discs that have been recorded as audio CD format can be played. In this manual, these types of discs are called “audio CDs.”

### ■ CD-ROM (data CD) format discs

Discs with MP3 and WAV files recorded on them can be played. In this manual, these types of discs are called “data CDs.”

#### NOTE

*MP3 files that have a sampling frequency of 32, 44.1 or 48 kHz and a bit-rate of 32–320 kbps or a variable bit-rate (VBR) can be played back. WAV files that have a sampling frequency of 8–48 kHz and are 8-bit or 16-bit can be played back.*

#### CAUTION

##### **Limitations of MP3 files that use VBR compression**

*Due to format limitations, positions cannot be accurately detected in VBR files. For this reason, the point where playback actually starts might differ slightly from the point set in advance for functions of this player when points must be set in the middle of a track.*

## Folders and tracks on data CDs

This unit treats all the audio files (WAV and MP3) on data CDs as “tracks.” Some data CDs store files inside folders in the same way that ordinary computers do. In addition, multiple folders can be stored inside another folder creating a multilevel structure.

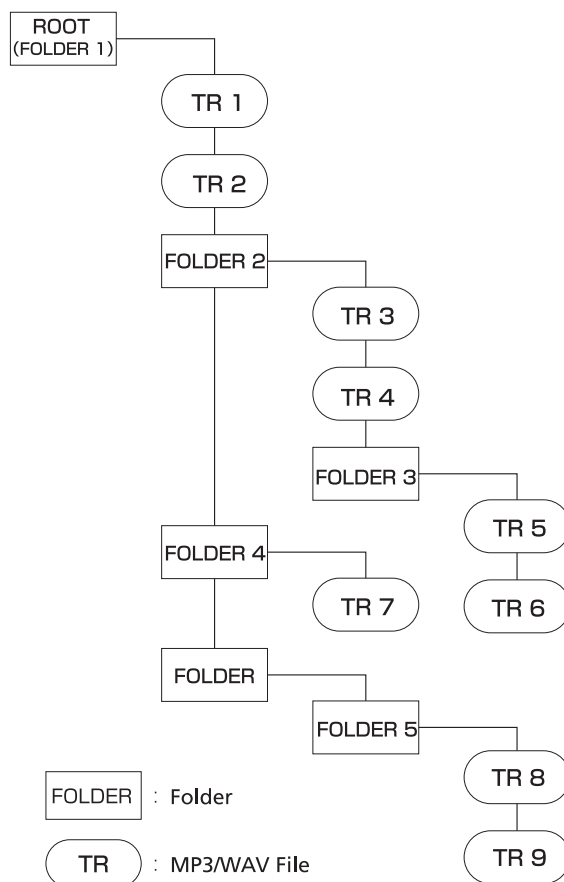
This unit assigns a folder number to each folder to manage them. Folder numbers are assigned sequentially starting with the first folder at the highest level followed by the folders (subfolders) inside it. Folders inside a higher-level folder are numbered in order before the next folder in the higher-level is numbered as shown in the illustration below.

If the root folder of a data CD contains one or more audio files, it will be numbered as the first folder.

Each audio file is also assigned a track number. Track numbers are assigned in order starting from those in the lowest numbered folder.

During ordinary playback of data CDs, tracks are played back just like an audio CD in the order of their assigned numbers.

Folders that do not directly contain audio files are not given numbers. For example, in the illustration below the folder that contains folder 5 is not given a number.



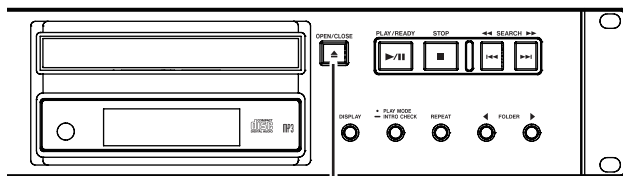
<An Example of Data CD Structure>

# 4 – Playing back CDs

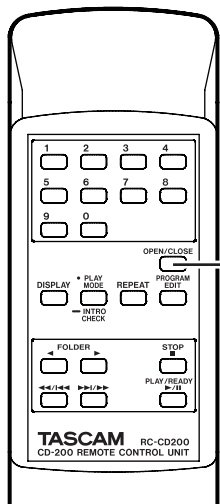
## Loading a CD

To load a CD, press the **OPEN/CLOSE** key on the main unit or on the remote control to open the disc tray, and put the CD into the tray with the label facing up.

Press the **OPEN/CLOSE** key again to close the disc tray. After loading the disc, the unit reads the disc's information and shows on the display the total number of tracks and total playback time if it is an audio CD and the total number of tracks in the current folder if it is a data CD.



OPEN/CLOSE key



OPEN/CLOSE key

### NOTE

Instead of pressing the **OPEN/CLOSE** key to close the disc tray, you can press the **PLAY/READY** key to close the disc tray and begin playback immediately.

### CAUTION

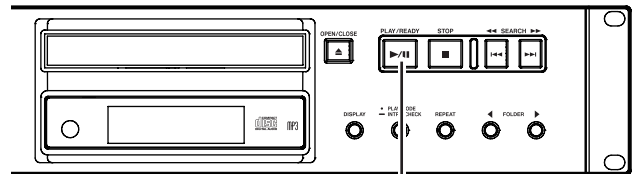
If you open the disc tray while this unit is in use, the following settings are lost.

- Program
- Current folder (for data CDs)

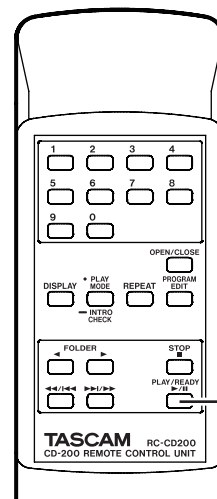
## Playback

The following procedures assume that the necessary connections have been completed, the unit's power has been turned on and a CD (audio or data) has been loaded.

**Press the PLAY/READY key on the main unit or remote control to begin playback of a CD.**



PLAY/READY key



PLAY/READY key

### ■ Stopping playback:

Press the **STOP** key on the main unit or the remote control.

### ■ Pausing playback:

Press the **PLAY/READY** key on the main unit or the remote control.

In this manual, unless stated otherwise, explanations are given assuming that continuous playback mode is set. (See "Playback modes" on page 18.)

# 4 – Playing back CDs

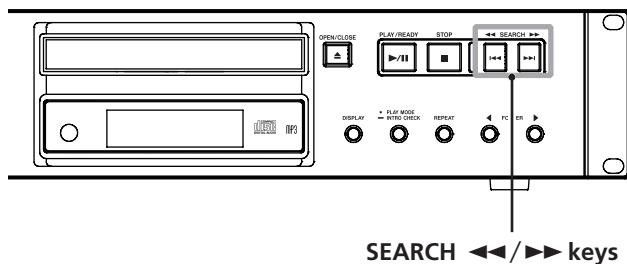
## Selecting a track

There are two ways to select a track. You can move (skip) to the previous or next track, or you can select a track directly by its track number.

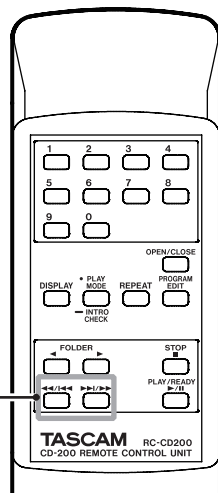
## Skipping to the next or previous track

Press a SEARCH  $\lll/\ggg$  ( $\lll/\ggg$ ) key on the main unit or a search ( $\lll/\lll$ ,  $\ggg/\ggg$ ) key on the remote control.

After selecting the track, press the PLAY/READY key on the main unit or the remote control to start track playback.



SEARCH  $\lll/\ggg$  keys



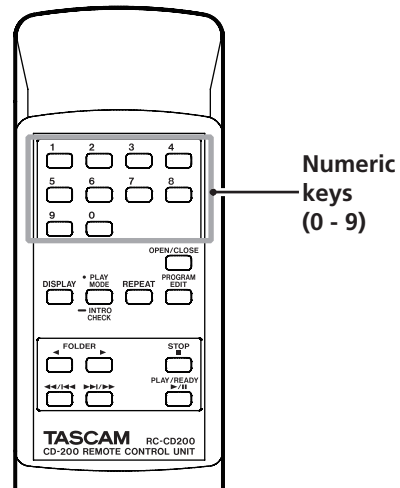
Search  $\lll/\ggg$  keys

## Selecting by track number

Use the numeric keys (0–9) on the remote control to directly set a track for playback by number.

Track numbers can have up to two digits for audio CDs and up to three digits for data CDs.

- 1 Use the remote control numeric keys (0–9) to input the track number. Input the track number starting with the first digit as in the example below.



Numeric keys (0 - 9)

- To select track 1:  
Press the “1” key one time.
  - To select track 12:  
Press the “1” key followed by the “2” key.
- 2 Press the PLAY/READY key on the main unit or the remote control.  
The selected track begins to play.  
If you press the STOP key on the main unit or the remote control, the display stops showing the track number input and the display returns to its previous state.

### NOTE

The numeric keys cannot be used to select a track when in program or shuffle mode.

## Search forward and backward

You can search forward and backward in a track while listening to it.

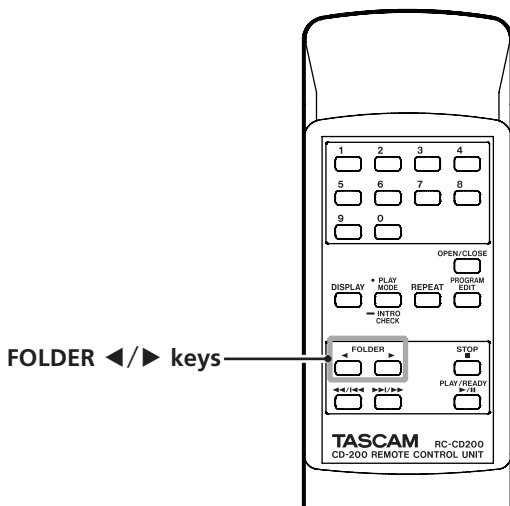
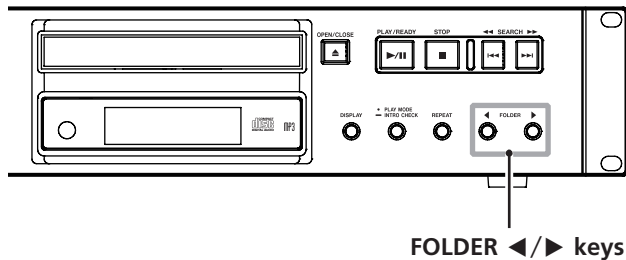
- 1 Play or pause the desired track.
- 2 Press and hold a SEARCH  $\lll/\ggg$  ( $\lll/\ggg$ ) key on the main unit or a search ( $\lll/\lll$ ,  $\ggg/\ggg$ ) key on the remote control to start searching forward or backward.
- 3 Release the key that you are holding to stop searching and return the unit to the state it was in before searching (playback or pause).

# 4 – Playing back CDs

## Folder playback (with data CDs only)

When playing a data CD, you can set a designated folder (the current folder) as the playback area. Follow the procedures below to set the playback folder. You can also set the playback area to be the entire disc by selecting “ALL.”

### Selecting the folder



When using a data CD, by pressing the **FOLDER ◀/▶** keys on the main unit or the remote control, you can skip to the previous or next folder. This will skip to the beginning of the first track in the previous or next folder. If you hold down one of these keys, you can skip through folders continually.

#### NOTE

When you skip to a different folder, it becomes the current folder.

## Playback modes

This unit can play tracks using three types of playback modes.

### Continuous playback (default setting)

The tracks on a disc are played back in numerical order.

#### NOTE

In folder playback mode, the tracks in the current playback folder on a data CD are played back in numerical order. See “Folder playback (with data CDs only)” on page 18 for details.

### Shuffle playback

The tracks on the disc are played back in random order regardless of their track numbers. Playback stops after all tracks have been played once.

#### NOTE

In folder playback mode, the tracks in the playback folder on a data CD are played back in random order. See “Folder playback (with data CDs only)” on page 18 for details.

### Programmed playback

Tracks are played back in the programmed order. See “Programmed playback” on page 19 for details.

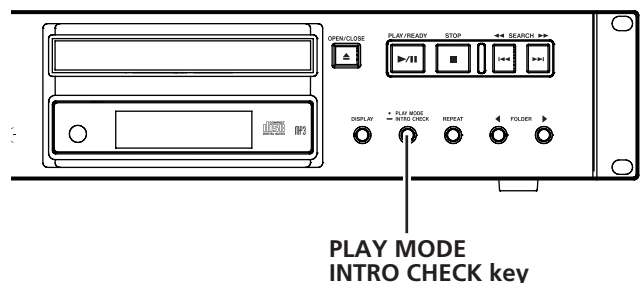
## Select the playback mode

Press the **PLAY MODE/INTRO CHECK** key on the main unit or the remote control to cycle through the playback modes.

During playback, however, only continuous playback and shuffle playback modes can be set.

To select programmed playback, press the **PLAY MODE/INTRO CHECK** key when playback is stopped or no CD is loaded.

An indicator for the current mode will appear on the display as shown below.



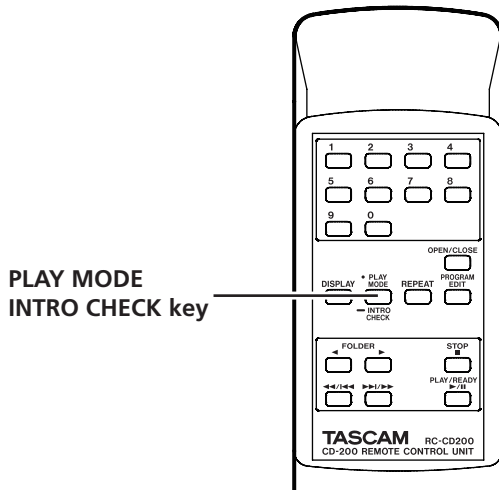
# 4 – Playing back CDs

## Programmed playback

To use programmed playback, you must set a program either before or after setting the playback mode to programmed playback mode. (See “Select the playback mode” on page 18.)

When in programmed playback mode, press the **PLAY/READY** key on the main unit or the remote control to start playback of the set program in order from the first track (program step 01). Press a **SEARCH**  $\lll/\lll$  ( $\lll/\lll$ ) key on the main unit or a search ( $\lll/\lll$ ,  $\lll/\lll$ ) key on the remote control to skip to the previous or next program step.

In programmed playback mode, when playback is stopped the total number of tracks in the program and the total program time are shown (total program time is not shown when using a data CD).



Display	Playback mode
No indication	Continuous playback
<b>SHUFFLE</b>	Shuffle playback
<b>MEMORY</b>	Programmed playback

The selected playback mode is retained even when the power is turned off.

### NOTE

- Immediately after pressing the **PLAY MODE/INTRO CHECK** key, the selected mode is shown on the main display area as follows.
  - Continuous playback mode set: *CONTINUE*
  - Shuffle playback mode set: *SHUFFLE*
  - Programmed playback mode set: *PROGRAM*
- In this manual, unless stated otherwise, explanations are given assuming that continuous playback mode is set.



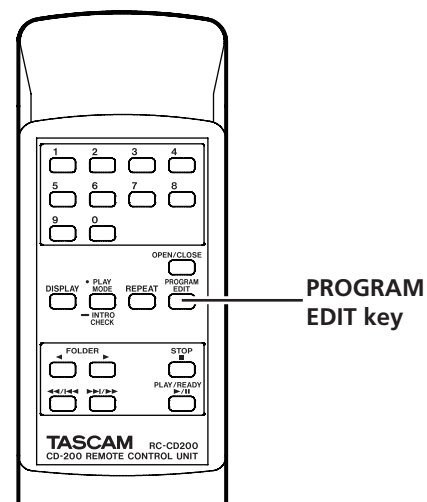
## Setting the program

When no program is set, follow the procedures below to set a program using the remote control.

### NOTE

- The program cannot be set from the main unit.
- You can set a program at any time regardless of the current playback mode.
- The program is cleared when the disc tray is opened.

- 1 Press the **PROGRAM EDIT** key while playback is stopped.



# 4 – Playing back CDs

The unit enters program setting mode, and if no program has been set, it will be possible to set a track to program step 01 (MEMORY indicator blinks).



[Audio CD]

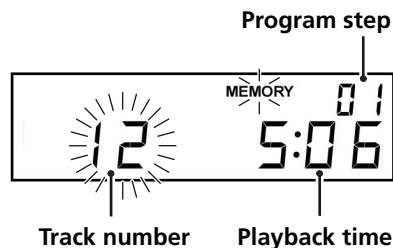


[Data CD]

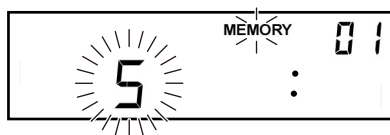
**NOTE**

If the program is already set, the track number and playback time of the track set as program step 01 is shown. (See "Checking the program" on page 20.)

- Use the numeric keys or search (◀◀/|◀◀, ▶▶/|▶▶) keys to select a track to set as program step 01. (The MEMORY indicator and the track number blink.) When using the numeric keys, input the number starting with the leftmost digit.



[Audio CD]



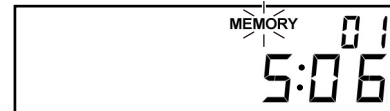
[Data CD]

**NOTE**

- When using a data CD, the screen switches to file name display if more than a second passes after pressing a numeric key or search (◀◀/|◀◀, ▶▶/|▶▶) key, but it is still possible to add the track to the program.
- If you press the STOP key while a track is selected, selection of that track is canceled, and the screen returns to the state where you can select a track.

- Press the PROGRAM EDIT key.

The selected track is added to program step 01. The unit is now ready for you to add another track for the next program step.



- By repeating steps two and three above, you can add more tracks sequentially as desired.
- If you are finished adding tracks to the program, press the PROGRAM EDIT key when the empty program step where it is possible to add a track appears. The unit exits program setting mode.

**NOTE**

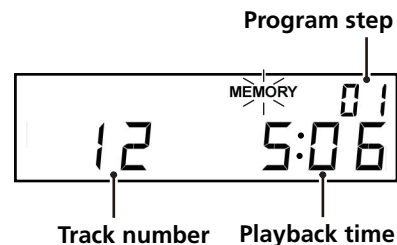
- The same track can be added to the program multiple times.
- If you press the STOP key when the empty program step where it is possible to add a track appears, all steps in the program are cleared.
- If you try to add more than 99 tracks, a "PGM FULL" error message appears. Only 99 tracks can be added.

## Checking the program

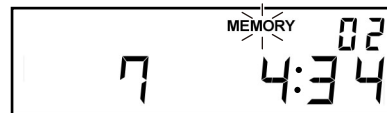
You can check the contents of the program.

- Press the PROGRAM EDIT key on the remote control to put the unit into program setting mode.

The track number and playback time of the track set as program step 01 is shown on the screen (playback time is not displayed if the loaded disc is a data CD) and MEMORY blinks.



- Press the PROGRAM EDIT key to show the track information of the next program step.



- If you press the PROGRAM EDIT key when the final program step is shown, it becomes possible to add another program step. (No track number is displayed and the MEMORY indicator blinks.)



- Press the PROGRAM EDIT key again to exit the program setting mode.

# 4 – Playing back CDs

## Replacing a program track

You can replace a track that has already been added to the program.

- 1 Press the PROGRAM EDIT key on the remote control to put the unit into program mode.
- 2 Follow the steps in “Checking the program” above and press the PROGRAM EDIT key to show the program step with the track that you want to replace.
- 3 Use the numeric keys or skip (◀◀/|◀◀, ▶▶/|▶▶) keys to select the desired track and press the PROGRAM EDIT key.

After replacing a track, the display shows the empty step at the end of the program and you can add another track to the end of the program if desired.

4. Press the PROGRAM EDIT key again to exit program setting mode.

## Adding more program tracks

You can add tracks to the end of an already set program.

1. Press the PROGRAM EDIT key on the remote control to put the unit into program setting mode.
- 2 Press the PROGRAM EDIT key until the empty program step where it is possible to add a track appears. (No track number is displayed and the MEMORY indicator blinks.)
- 3 Use the numeric keys or skip (◀◀/|◀◀, ▶▶/|▶▶) keys to select a track and press the PROGRAM EDIT key.
- 4 In this state, you can repeat step 3 to add more tracks, or you can press the PROGRAM EDIT key to exit program setting mode.

## Clearing the program

You can clear the entire program that has been set.

- 1 Press the PROGRAM EDIT key on the remote control to put this unit into program setting mode.
- 2 Press the PROGRAM EDIT key until the empty program step appears. (No track number is displayed and MEMORY blinks.)
- 3 Press the STOP key. “-CLEAR-” appears on the display. After the program is cleared, program setting mode resumes without any tracks added to the program.



### NOTE

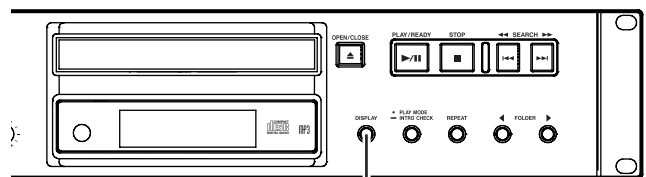
In addition to the above procedure, opening the disc tray also clears the program.

## Time and text information display

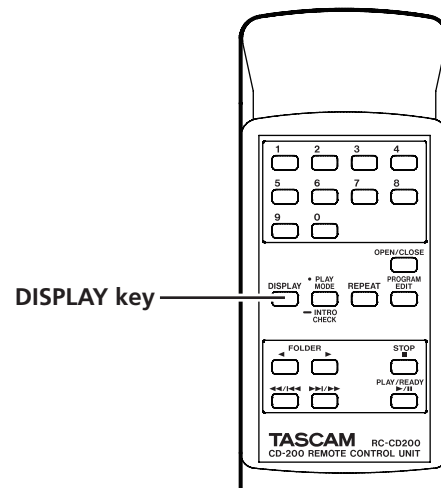
You can set what type of time and text information is shown on the display.

Press the DISPLAY key on the main unit or the remote control to show for two seconds the type of information (playback time or text information) that is currently set to appear in the main area of the display. Press this key again while this is being shown to change the type of information displayed.

The contents that can be displayed differ depending on the type of disc loaded, its status and the operation state of the unit.



DISPLAY key



### Audio CDs with CD text

When stopped, the display cycles through total time, album title and album artist. When playing back or paused, the display cycles through track elapsed time, track remaining time, total remaining time, track title and track artist.

### Audio CDs without CD text

When stopped, playback time is displayed. When playing back or paused, the display cycles through track elapsed time, track remaining time and total remaining time.

### Data CDs

When stopped, the display switches between total number of tracks and album title (current folder). When playing back or paused, the display cycles through track elapsed time, title, artist and file.

# 4 – Playing back CDs

## NOTE

- After pressing the **DISPLAY** key, the currently selected type of information to be shown on the main display appears for two seconds as follows.

Track elapsed time: **ELAPSED**

Track remaining time: **REMAIN**

Total remaining time: **T REMAIN**

Album/track title: **TITLE**

Album/track artist: **ARTIST**

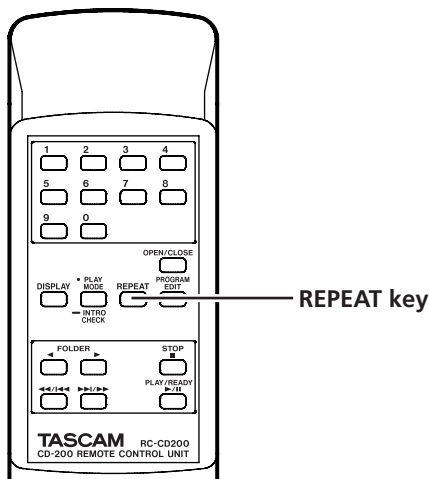
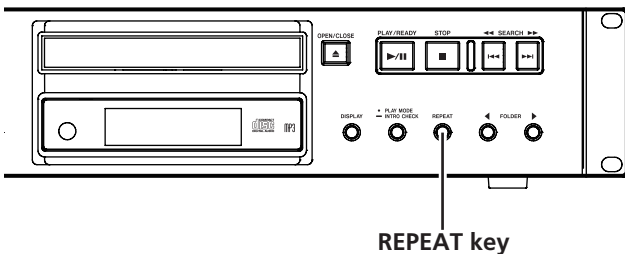
File name: **FILENAME**

- The text information that can be shown on the display is ID3 tag information for data CDs and CD text information for audio CDs. When this information is not included for a disc or file or the information contains characters that cannot be displayed, "NO TITLE" (title information) or "NO NAME" (artist information) is shown.
- When an audio CD is in programmed playback mode the elapsed time and remaining time of the entire program is shown.
- The display contents setting is retained even when the power is turned off.

## Repeat playback

You can play a selected track or all tracks repeatedly.

Press the **REPEAT** key on the main unit or the remote control to select from one of the following repeat modes.



### Single repeat (REPEAT indicator appears):

The selected track is played back repeatedly.

### All repeat (REPEAT and ALL indicators appear):

All tracks\* are played back repeatedly.

- \* When set to folder playback with a data CD, all tracks in the folder are repeated. When using programmed playback, all tracks in the program are repeated.

### Off (no indicator on the display):

Repeat playback is OFF.

### Turning repeat playback OFF:

Press the **REPEAT** key on the main unit or the remote control until the **ALL** and **REPEAT** indicators do not appear.

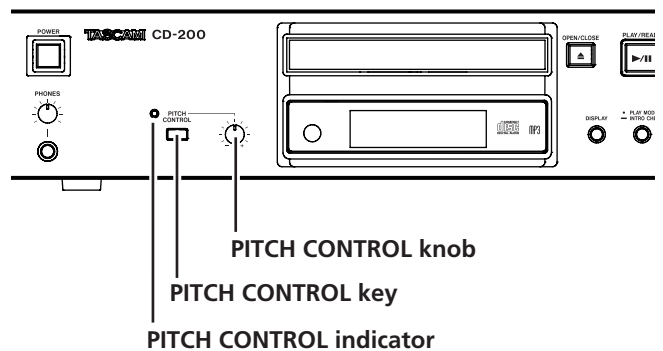
## NOTE

- If single repeat playback is turned ON during playback, the current track is played back repeatedly. If all repeat playback is turned ON during playback, playback continues as it is until the end of the disc or current folder is reached. Then, playback continues from the beginning of the disc or current folder. If repeat playback is turned ON when stopped, repeat playback begins when the **PLAY/READY** key is pushed.
- The repeat function's ON/OFF state is retained even when the power is turned OFF.

## Pitch control

Using pitch control playback, CDs can be played back at a different pitch (sound frequency and playback speed).

Follow the procedures below to use pitch control playback.



- 1 Press the **PITCH CONTROL** key on the main unit to turn pitch control playback ON.

The indicator above and to the left of the **PITCH CONTROL** key lights.

- 2 Use the **PITCH CONTROL** knob to set the pitch.

Pitch can be adjusted by  $\pm 12.5\%$ .

To turn pitch control playback OFF, press the **PITCH CONTROL** key on the main unit again.

The **PITCH CONTROL** indicator goes off and pitch control playback turns OFF.

## CAUTION

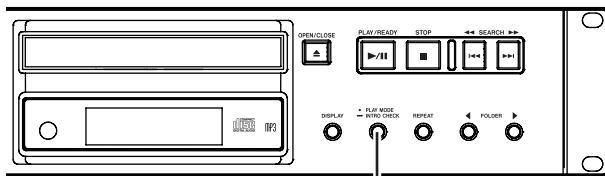
- During playback, turning pitch control playback ON or OFF might cause the playback sound to skip momentarily.
- Using pitch control playback with a data CD (MP3, WAV) sometimes causes the playback sound to skip.

## Intro Check

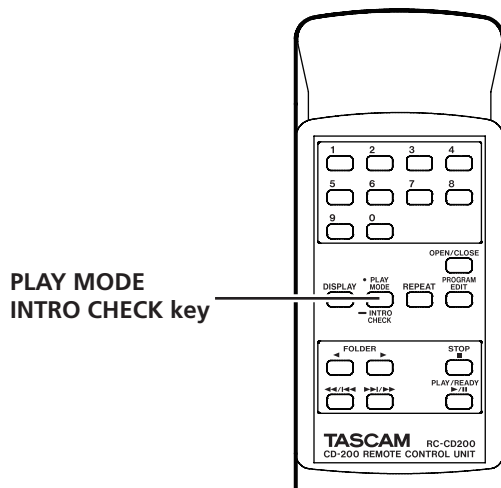
During playback or when stopped, press and hold the PLAY MODE/INTRO CHECK key on the main unit or the remote control to playback only the first 10 seconds of each track.

The **INTRO** indicator lights when this function is ON.

When Intro Check is ON, press and hold the PLAY MODE/INTRO CHECK key on the main unit or the remote control again to return to the ordinary playback mode and turn the **INTRO** indicator OFF.



PLAY MODE  
INTRO CHECK key



PLAY MODE  
INTRO CHECK key

- When using Intro Check, press the SEARCH ◀◀/▶▶ (|◀◀/▶▶|) keys on the main unit or the search (◀◀/|◀◀, ▶▶/|▶▶) keys on the remote control to skip to the preceding or next track.
- Press the STOP key to stop Intro Check.

# 5 – Message Lists

## Operation messages

The following messages are shown on the main display according to the operation of the CD player.

Message	Message lit or blinking	Meaning	Response
-CLEAR-	Lit	All programs have been cleared.	
CLOSE	Lit	The disc tray is closing.	
NO DISC	Lit	There is no disc or the disc cannot be verified.	
NO FILES	Lit	The disc has no files that can be played back.	Load a disc that has MP3 or WAV files.
NO NAME	Lit	There is no artist data or no file data that can be displayed	Text information must be 7-bit ASCII compatible text to be displayed.
NO TITLE	Lit	There is no title data that can be displayed.	Text information must be 7-bit ASCII compatible text to be displayed.
OPEN	Lit	The disc tray is open.	
TOC READ	Lit	TOC information is being read.	

## Warning messages

If an operation cannot be completed, one of the following messages is shown. It will appear for about two seconds before disappearing automatically.

Message	Message lit or blinking	Meaning	Response
NO PGM	Lit	No program has been created.	Add tracks to the program.
PGM FULL	Lit	You cannot add more than 99 tracks to the program.	Either stop trying to add to the program, clear the program, or replace one of the tracks in the program.

## Error messages

If one of the following error messages is shown, please refer to the Response column and try to resolve it. If this does not correct the problem, please contact a TEAC repair center.

Message	Message lit or blinking	Meaning	Response
COMM ERR	Blinking	Cannot communicate with the CD drive.	Contact a TEAC repair center.
COMM ERR	Lit	An error occurred during communication with the CD drive.	Contact a TEAC repair center.
DEC ERR	Lit	The file type is not supported or otherwise could not be played	Change the disc
DISC ERR	Lit	The TOC or file system could not be read, or focus adjustment was not possible.	Clean or change the disc.
DRV ERR	Lit	The CD drive hardware is broken.	Contact a TEAC repair center.
READ ERR	Lit	The track cannot be accessed.	Clean or change the disc.

If you have problems with your system, look through this chart and see if you can solve the problem yourself before calling your dealer or TEAC service center.

## ■ No power

➔ Check the connection to the AC power supply.

## ■ Remote control doesn't work.

➔ Check to see if the batteries are properly installed in the remote control.

➔ If the batteries are dead, change the batteries.

## ■ No sound

➔ Check the connection to the monitor system again.

➔ Check the volume and settings of the amplifier.

## ■ There is unwanted noise.

➔ Are the connecting cables all properly connected and functioning?

## ■ A CD cannot be played back.

➔ If you are using a data CD with MP3 files, confirm that the file bit-rates are compatible with this unit.

➔ Is the disc scratched or dirty?

## ■ The files on a data CD cannot all be played back.

➔ Is the unit in folder playback mode?

# 7 – Specifications

---

## Ratings

---

### ■ Compatible disc formats

CD-DA (12-cm/8-cm), CD-ROM (12-cm/8-cm) ISO 9660  
LEVEL 1/2/ROMEO/JOLIET format (CD-R/CD-RW  
DISC compatible)

### ■ MP3 playback specifications

Audio Mode: STEREO/JOINT STEREO/DUAL  
CHANNEL/MONO/VBR

- MPEG 1 Audio Layer III (MP3)
- Sampling Frequency: 32 kHz/44.1 kHz/48 kHz
- Bit Rate: 32 kbps - 320 kbps

### ■ WAV playback specifications

Sampling Frequency: 8 kHz/11.025 kHz/12 kHz/16  
kHz/22.05 kHz/24 kHz/32 kHz/44.1 kHz/48 kHz  
Sampling Bit Rate: 8 bit/16 bit

### ■ Audio CD Playback Specifications

Sampling Frequency: 44.1 kHz  
Sampling Bit Rate: 16 bit  
Number of Channels: 2

### ■ Audio Performance

Frequency Response: 20 Hz - 20 kHz  $\pm$ 1.0 dB  
Signal-to-Noise Ratio (S/N): More than 90 dB (20 kHz  
LPF + A-weighted)  
Distortion (THD + N): Less than 0.01% (1 kHz: 20 kHz  
LPF)  
Dynamic Range: 90 dB min.  
Channel Separation: 90 dB min. (1 kHz: 1 kHz BPF)

### ■ ANALOG OUTPUT [UNBALANCED] Terminal

Connector: RCA pin jack  
Reference Output Level: -10 dBV  
Maximum Output Level: +6 dBV  
Output Impedance: 200 $\Omega$

### ■ PHONES Jack

Headphone Output  
Connector: Standard Stereo Jack  
Rated Output: 20 mW + 20 mW min.  
(When monitoring CD, THD + N 0.1% max., 32 $\Omega$   
load)

### ■ DIGITAL OUTPUT [COAXIAL] Terminal

Connector: RCA Pin Jack  
Compatible Signal Format: IEC-60958-3 (S/PDIF)  
Output Impedance: 75 $\Omega$

### ■ DIGITAL OUTPUT [OPTICAL] Terminal

Connector: Optical Jack  
Compatible Signal Format: IEC-60958-3 (S/PDIF)

---

## General

---

### ■ Power Requirement

AC 120 V, 60 Hz (U.S.A./Canada)  
AC 230 V, 50 Hz (U.K./Europe)  
AC 240 V, 50 Hz (Australia)

### ■ Power Consumption

12 W

### ■ Dimensions (W x H x D)

481 x 94.5 x 298 (mm) / 18.94 x 3.72 x 11.73 (in)

### ■ Weight

4.2 kg (9.259 lb)

### ■ Operating Temperature

5 to 35°C

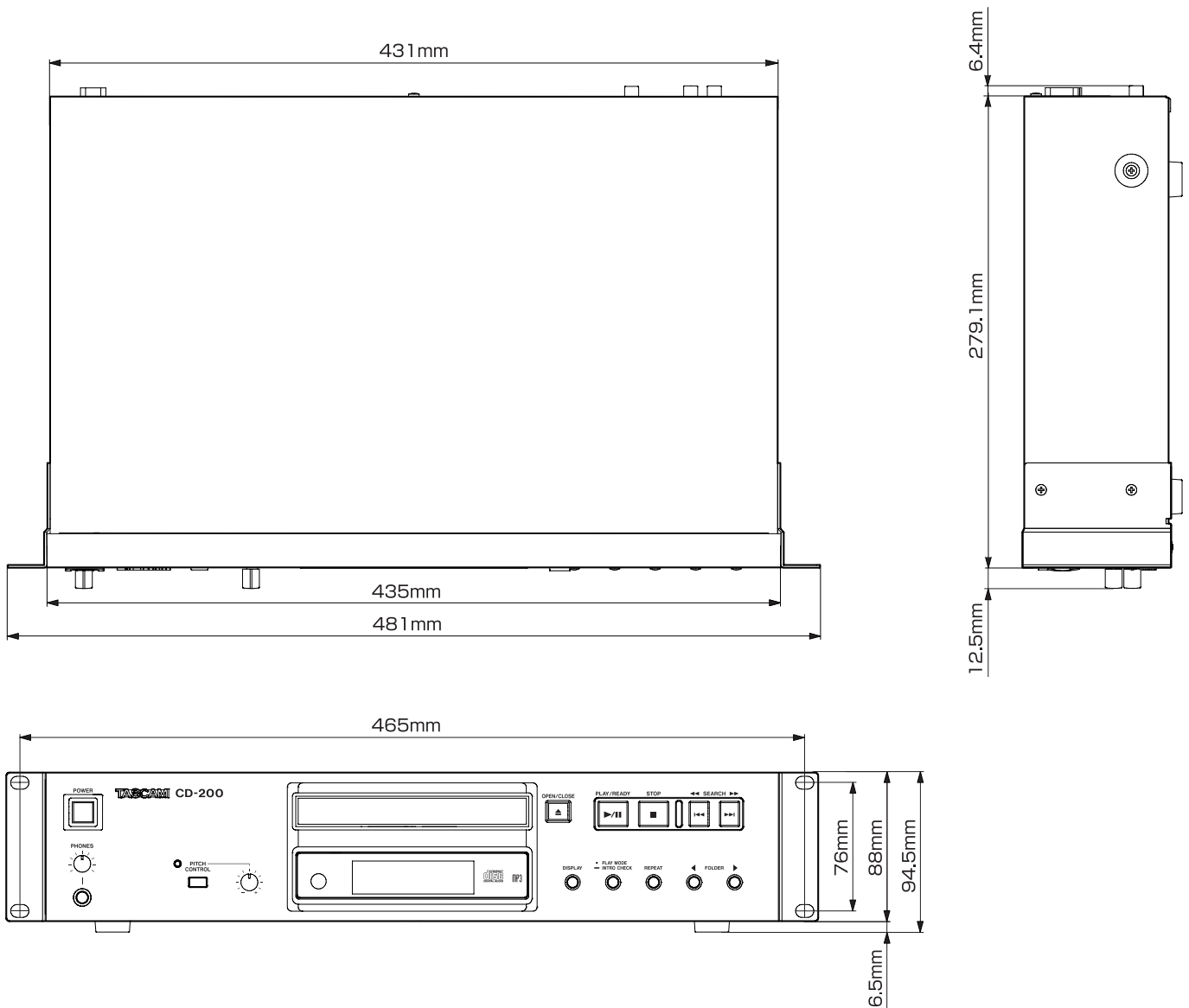
### ■ Inclination of installation

5° or less

- Illustrations and other depictions may differ in part from the actual product.
- Specifications and external appearance may be changed without notification to improve the product.

# 7 - Specifications

## Dimensions



**TASCAM**<sup>®</sup>  
TEAC PROFESSIONAL

# CD-200

**TEAC CORPORATION**

Phone: +81-42-356-9143  
1-47 Ochiai, Tama-shi, Tokyo 206-8530, Japan

<http://tascam.jp/>

**TEAC AMERICA, INC.**

Phone: +1-323-726-0303  
7733 Telegraph Road, Montebello, California 90640 USA

<http://tascam.com/>

**TEAC MEXICO, S.A. de C.V.**

Phone: +52-55-5010-6000  
Río Churubusco 364, Colonia Del Carmen, Delegación Coyoacán, CP 04100, México DF, México

<http://teacmexico.net/>

**TEAC UK LIMITED**

Phone: +44-8451-302511  
Suites 19 & 20, Building 6, Croxley Green Business Park, Hatters Lane, Watford, Hertfordshire, WD18 8TE, UK

<http://tascam.eu/>

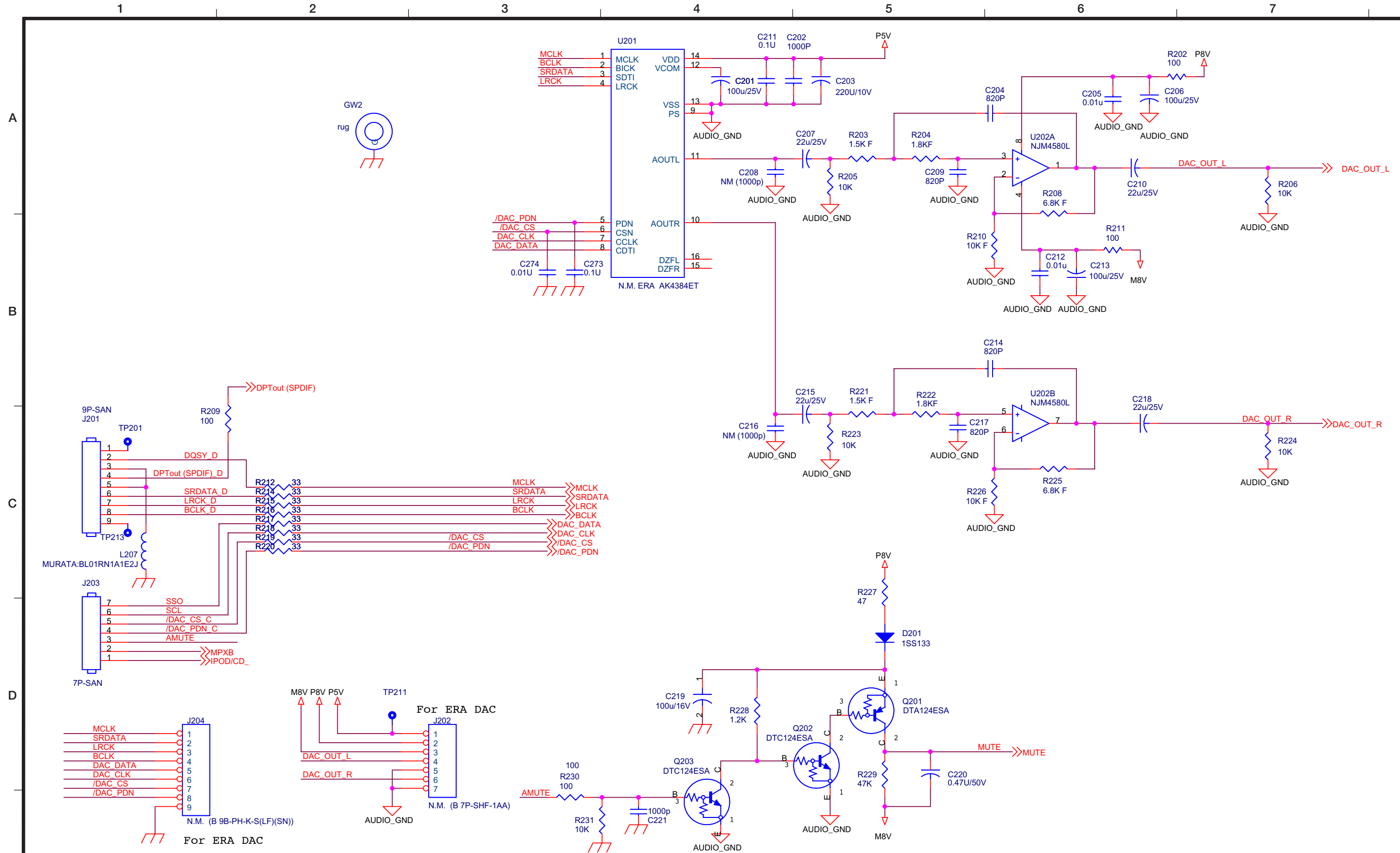
**TEAC EUROPE GmbH**

Phone: +49-611-71580  
Bahnstrasse 12, 65205 Wiesbaden-Erbenheim, Germany

<http://tascam.eu/>

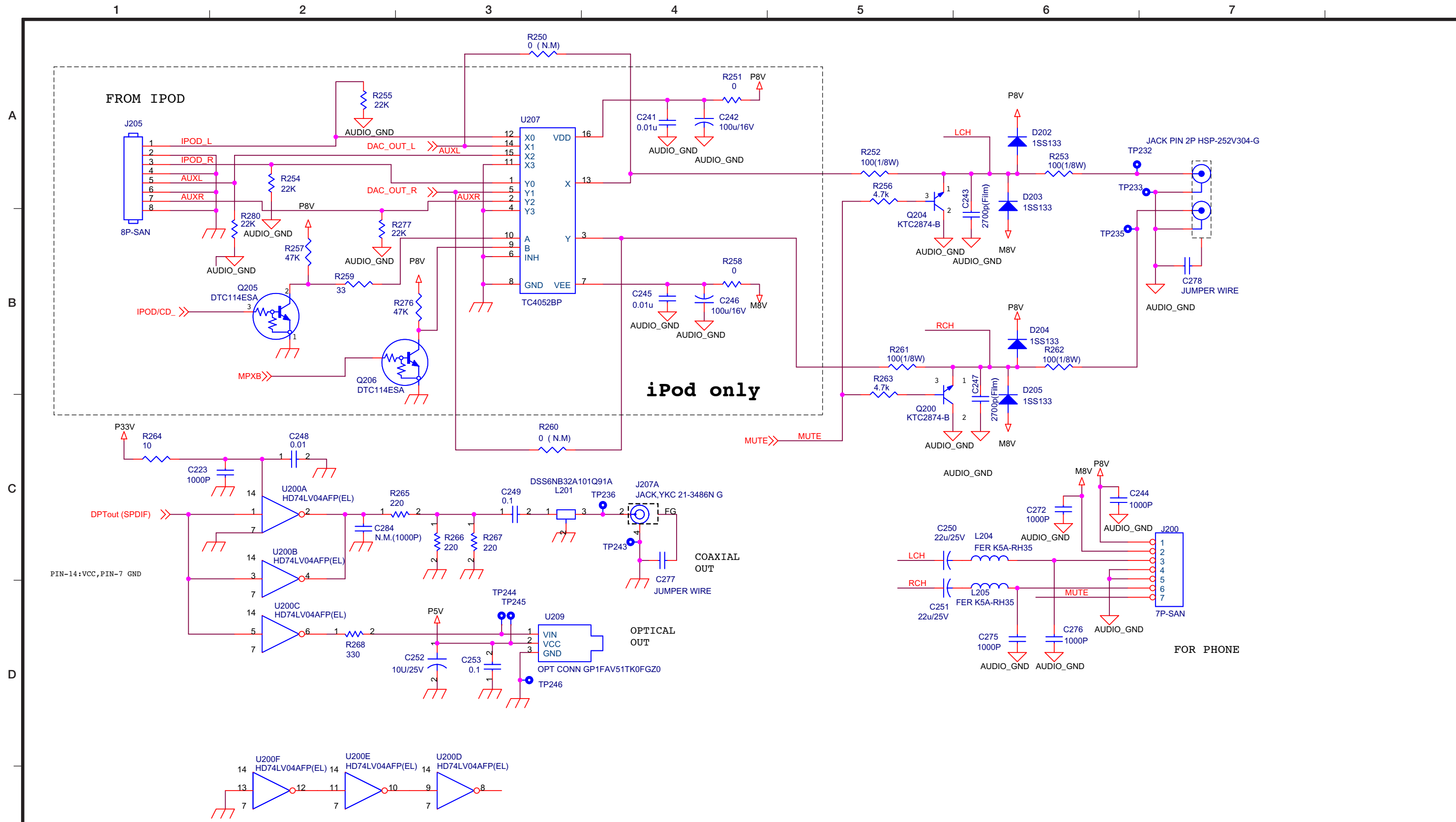
**CONTENTS 目次**

ANALOG (1/3) .....	2
ANALOG (2/3) .....	3
ANALOG (3/3) .....	4
FRONT (1/3) .....	5
FRONT (2/3) .....	6
FRONT (3/3) .....	7
PHONE .....	8
PITCH (CD-200 only) .....	9
TRANS & PW-SW .....	10
IF (CD-200i only) .....	11
DOC (CD-200i only) .....	12
AUX & CP (CD-200i only) .....	13
VIDEO (CD-200i only) .....	14
WIRING (CD-200 only) .....	15
WIRING (CD-200i only) .....	16



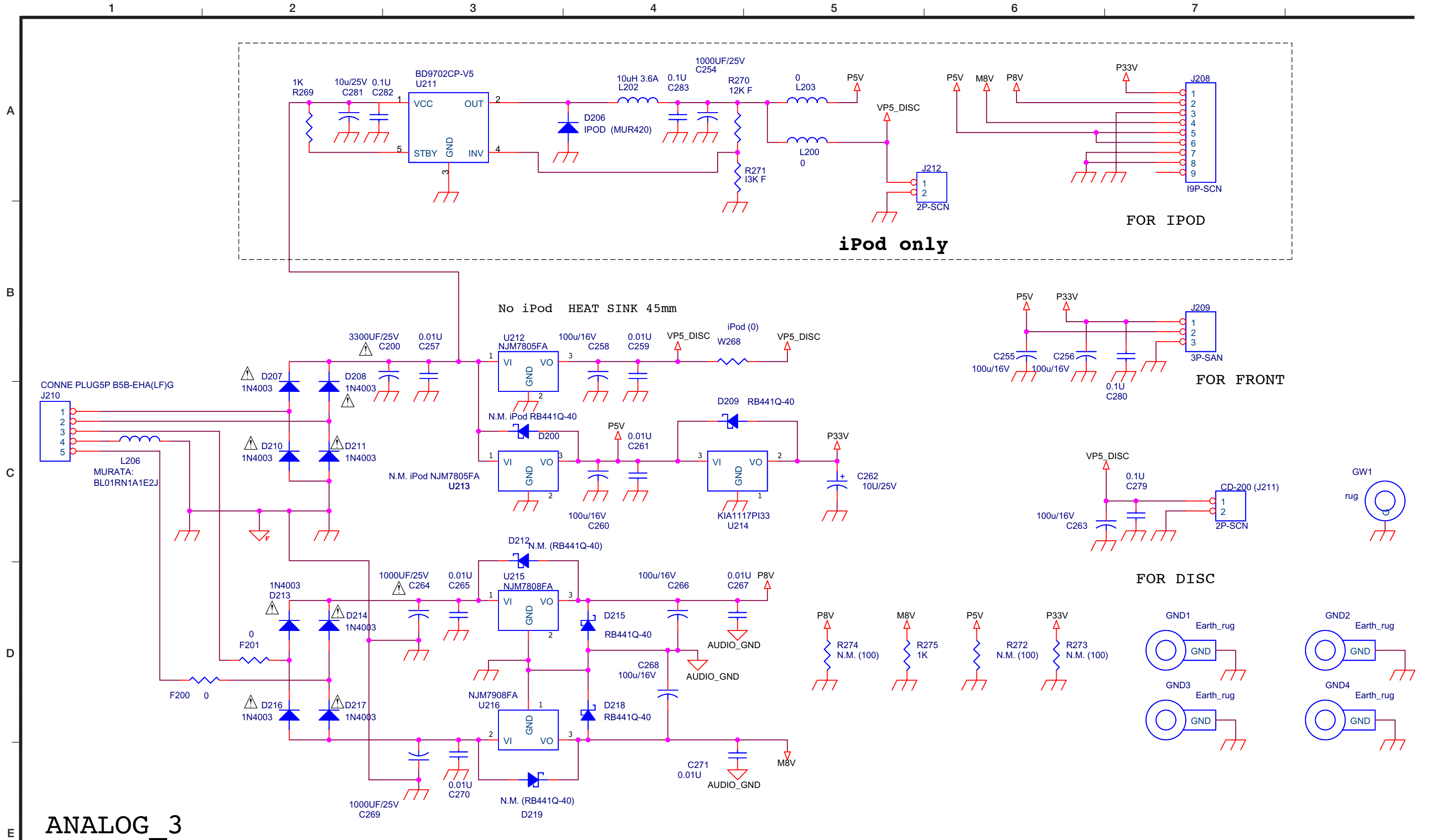
ANALOG 1

CD Player & CD Player/iPOD Dock **CD-200 & CD-200i**



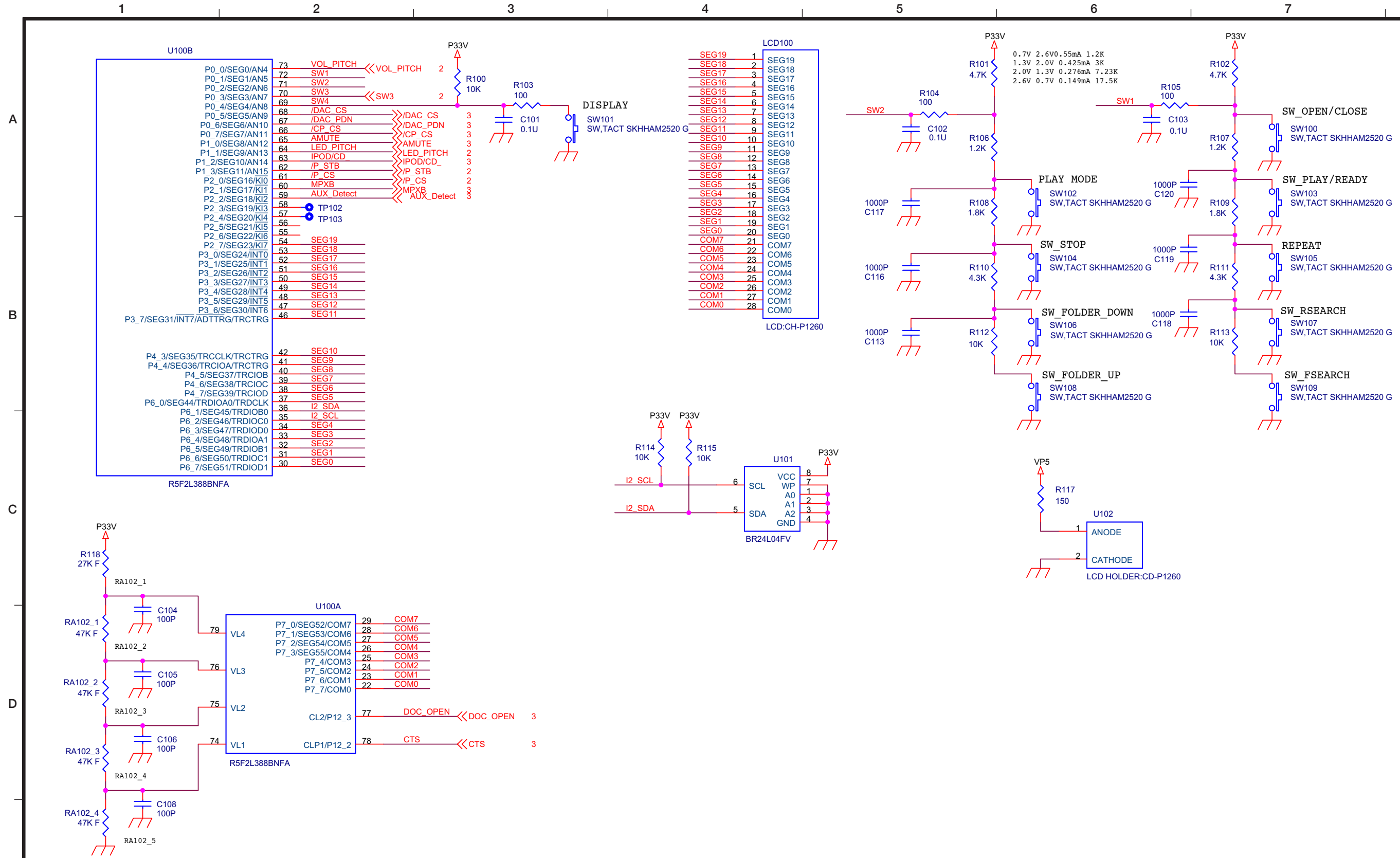
ANALOG\_2

CD Player & CD Player/iPOD Dock **CD-200 & CD-200i**

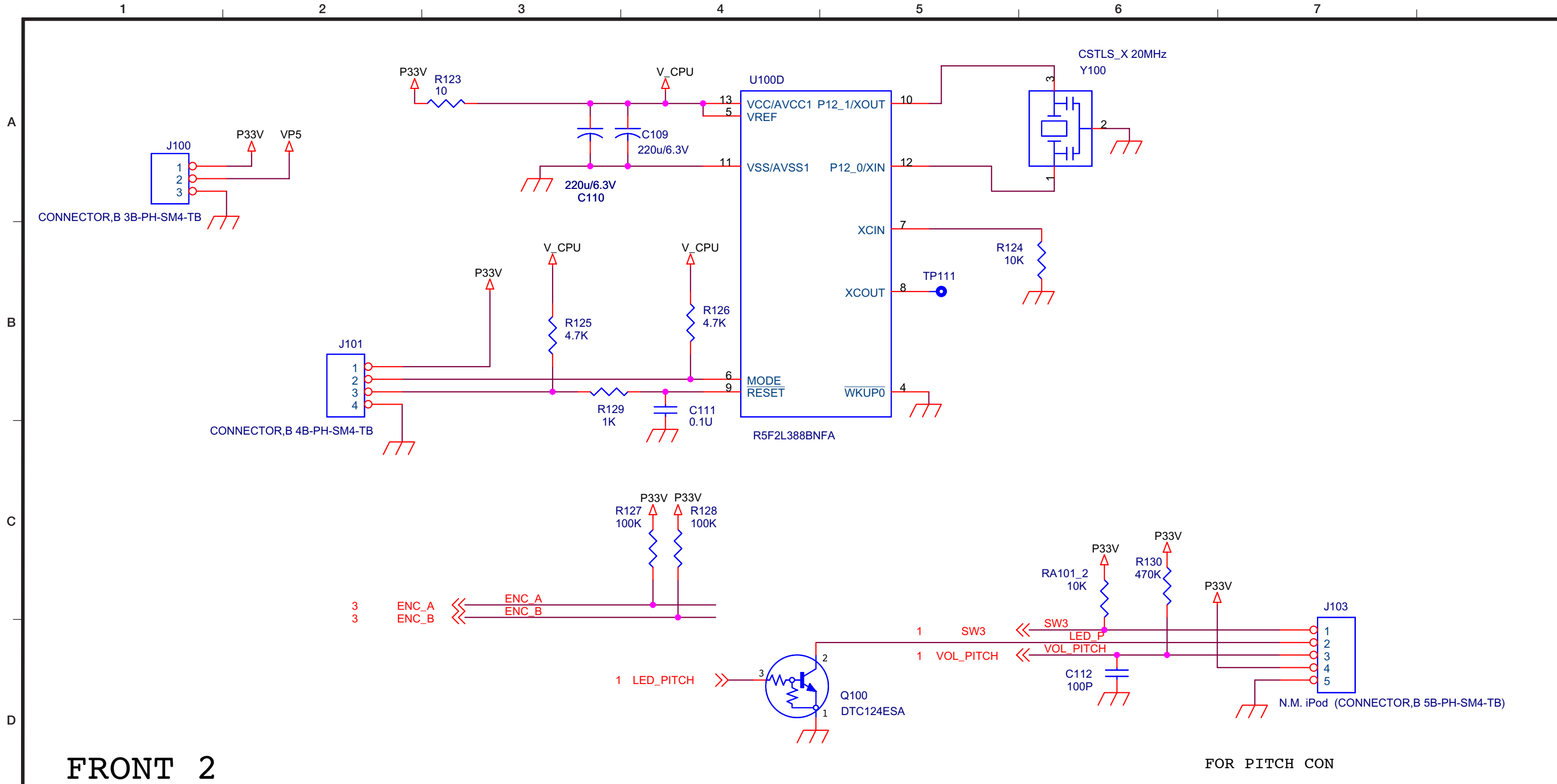


ANALOG\_3

CD Player & CD Player/iPOD Dock **CD-200 & CD-200i**

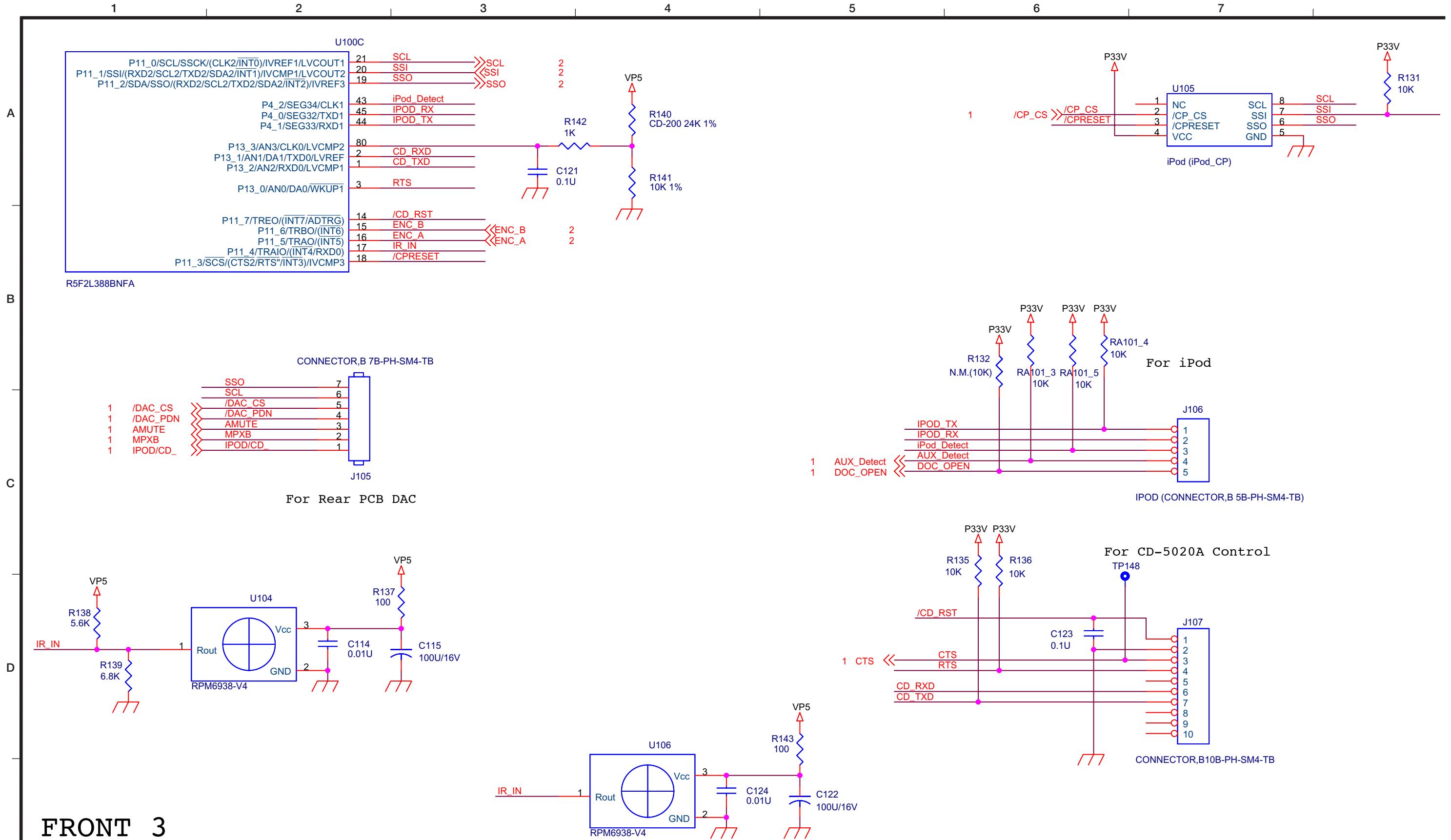


FRONT\_1



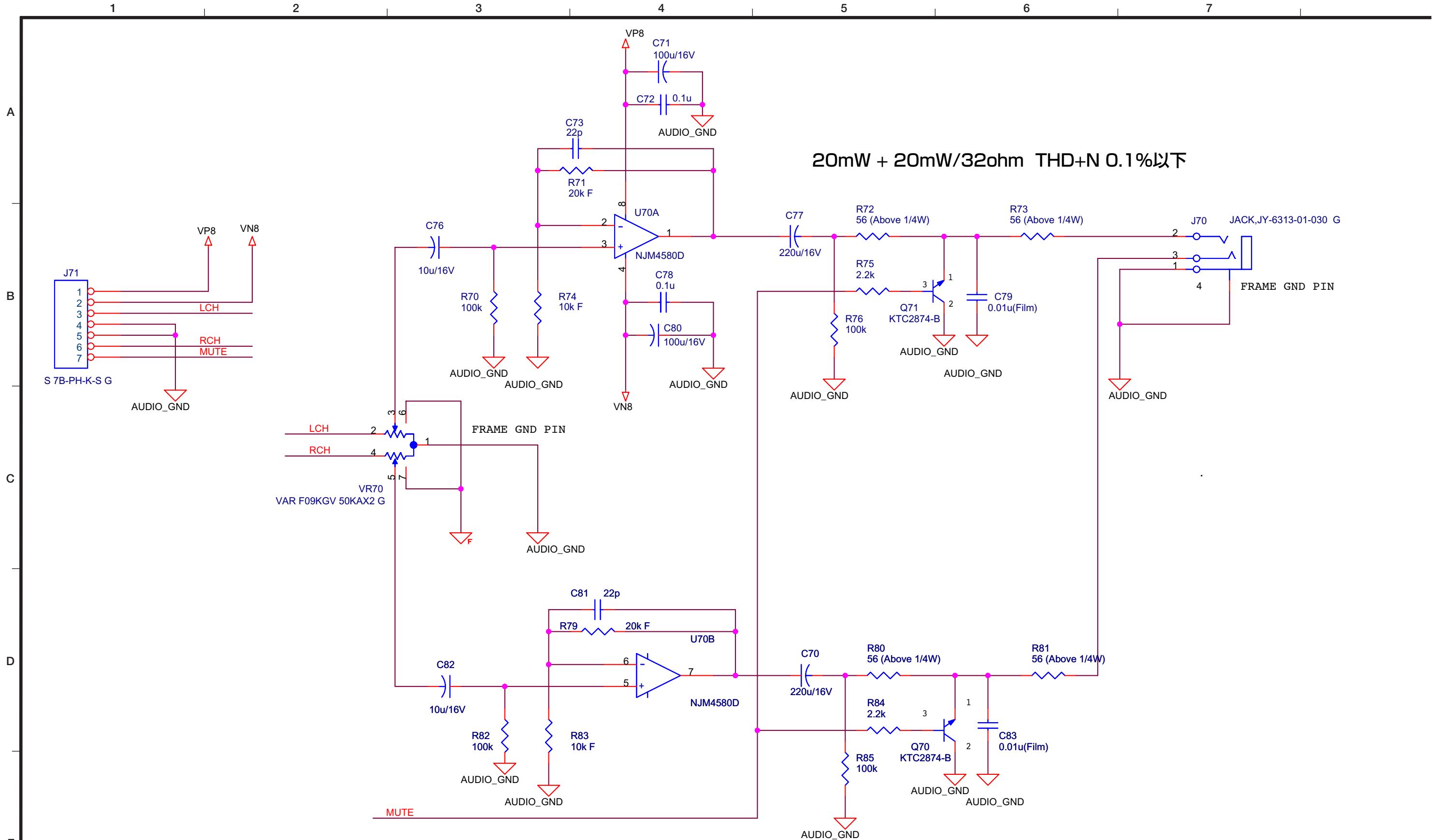
FRONT\_2

FOR PITCH CON



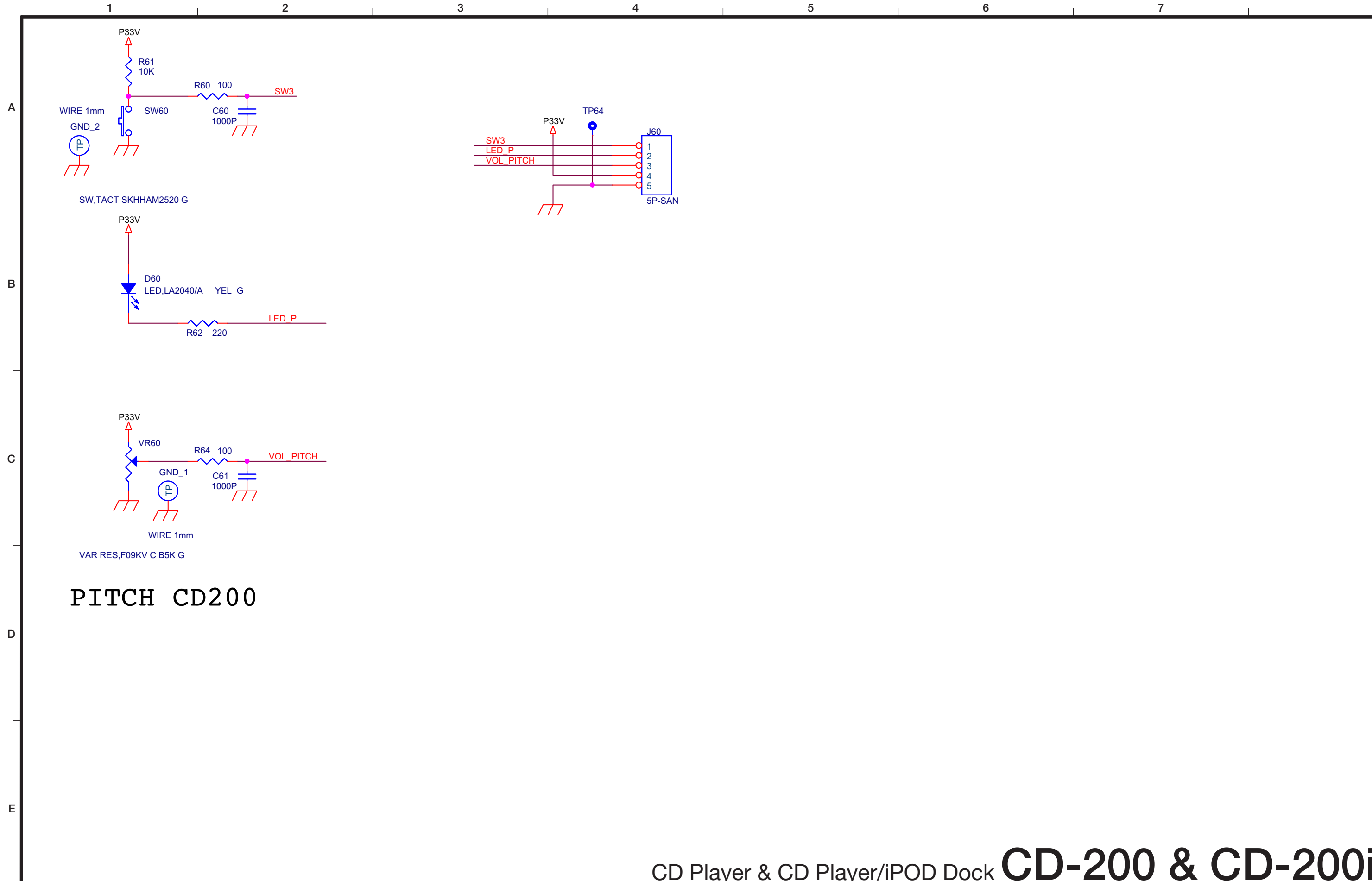
FRONT\_3

CD Player & CD Player/iPOD Dock **CD-200 & CD-200i**



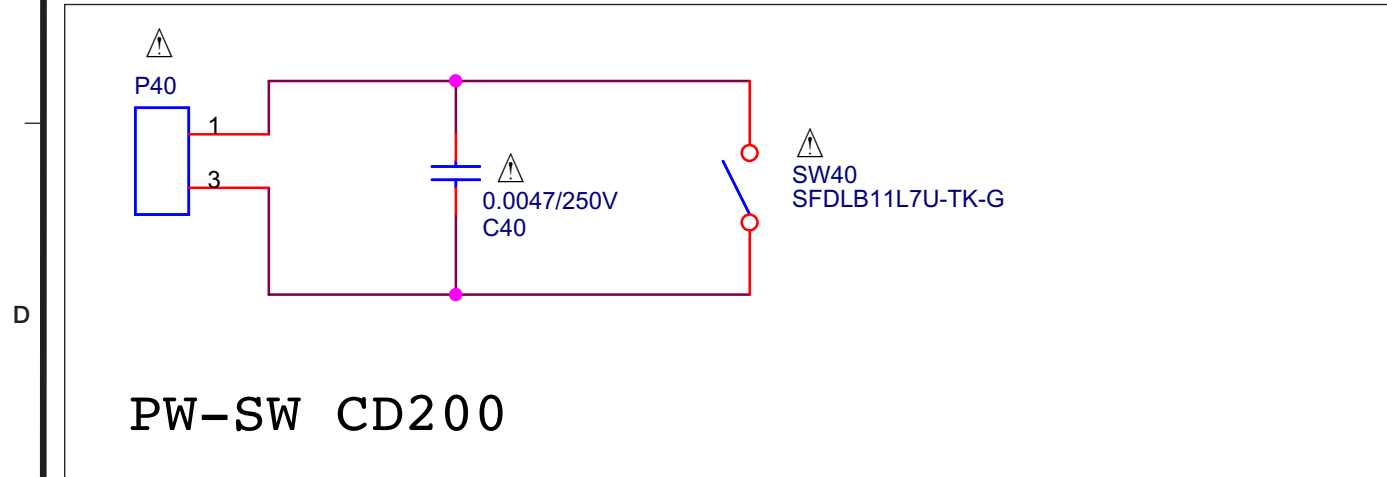
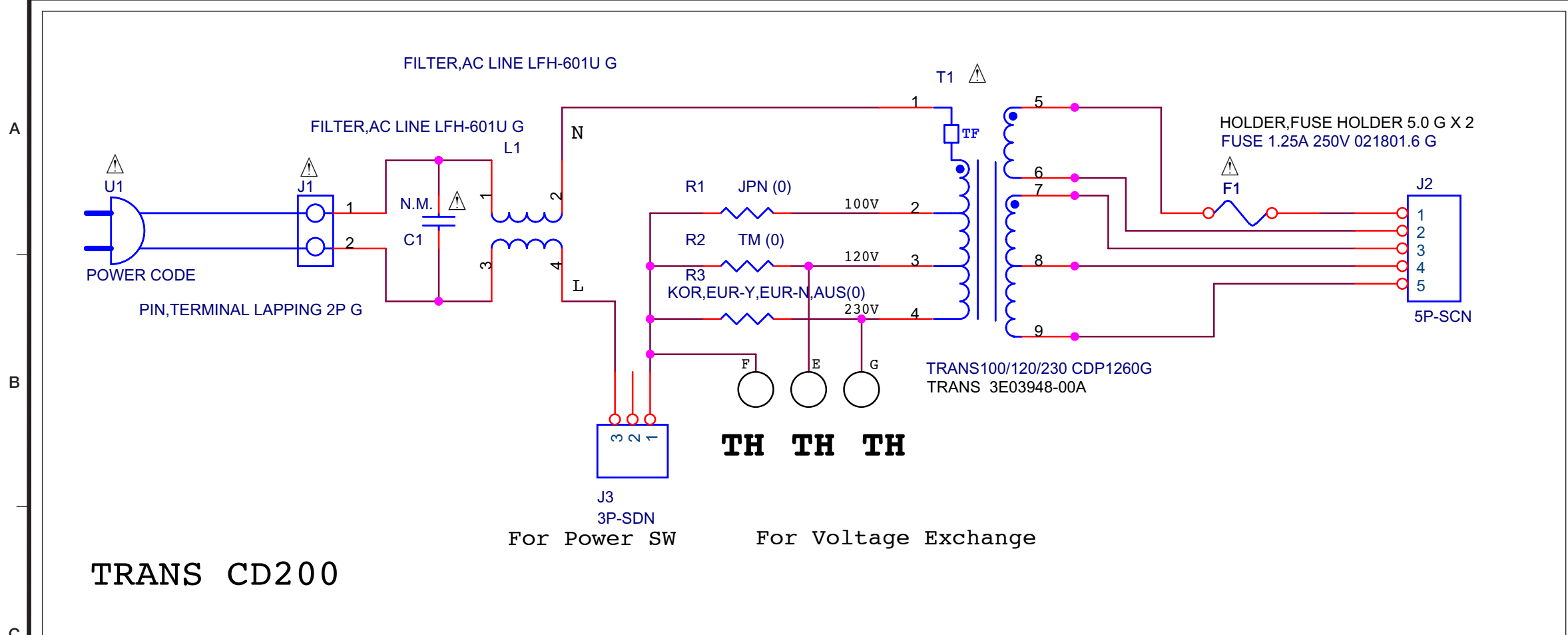
PHONE CD200

CD Player & CD Player/iPOD Dock **CD-200 & CD-200i**

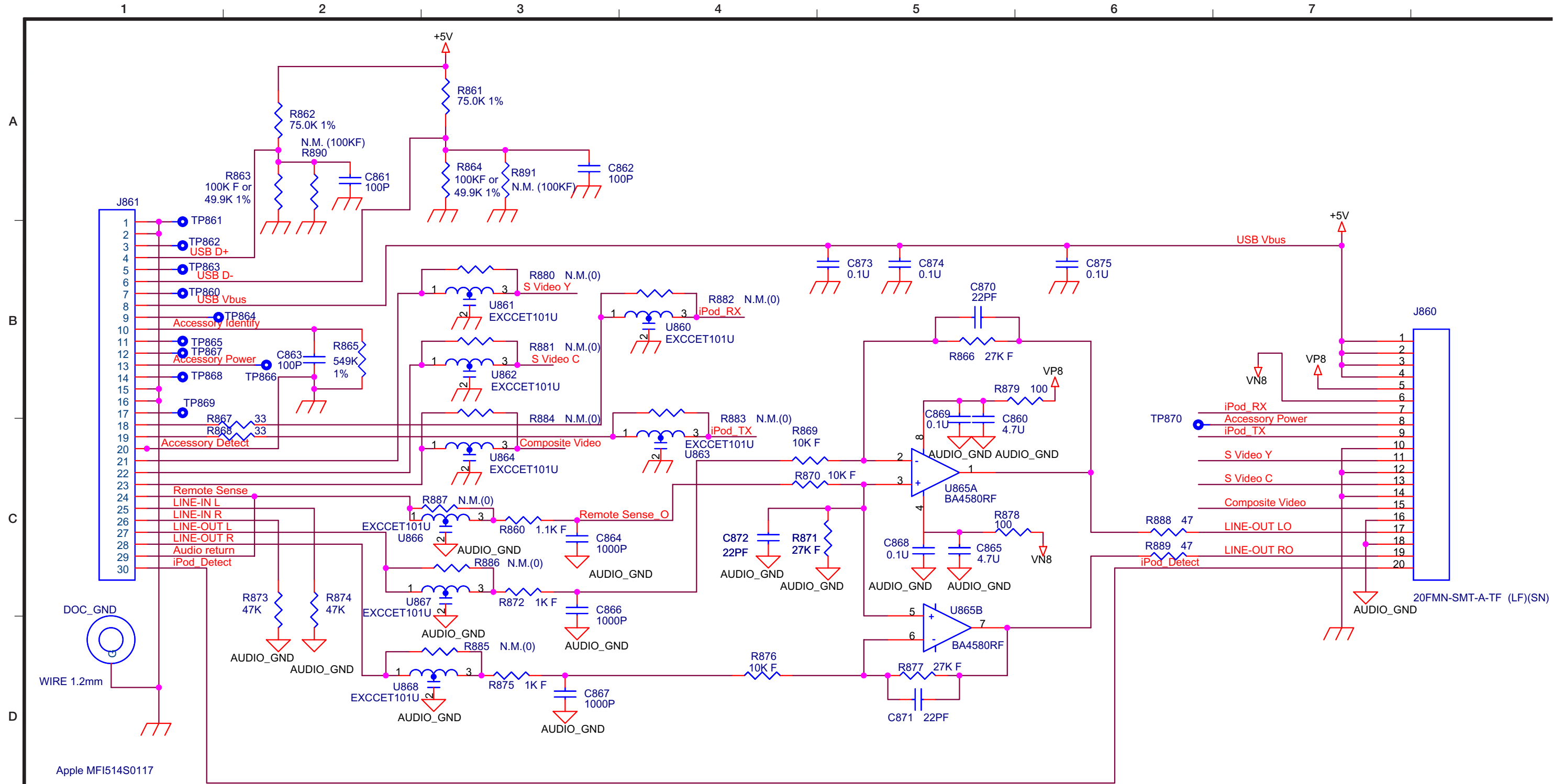


PITCH CD200

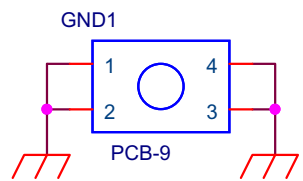
1 2 3 4 5 6 7



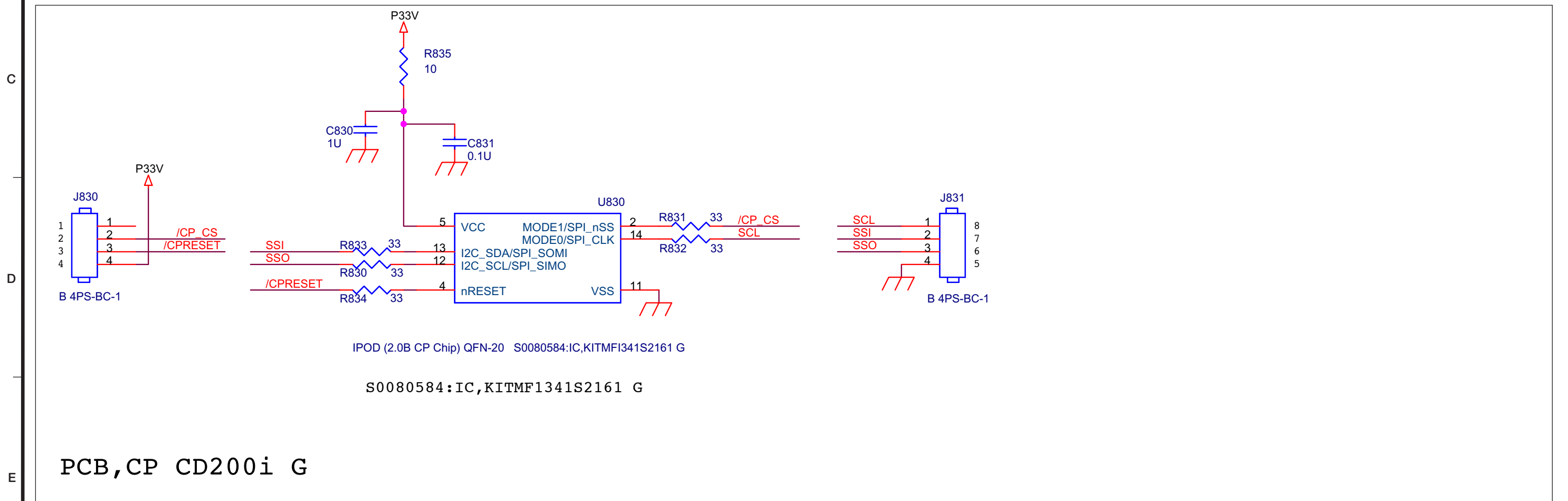
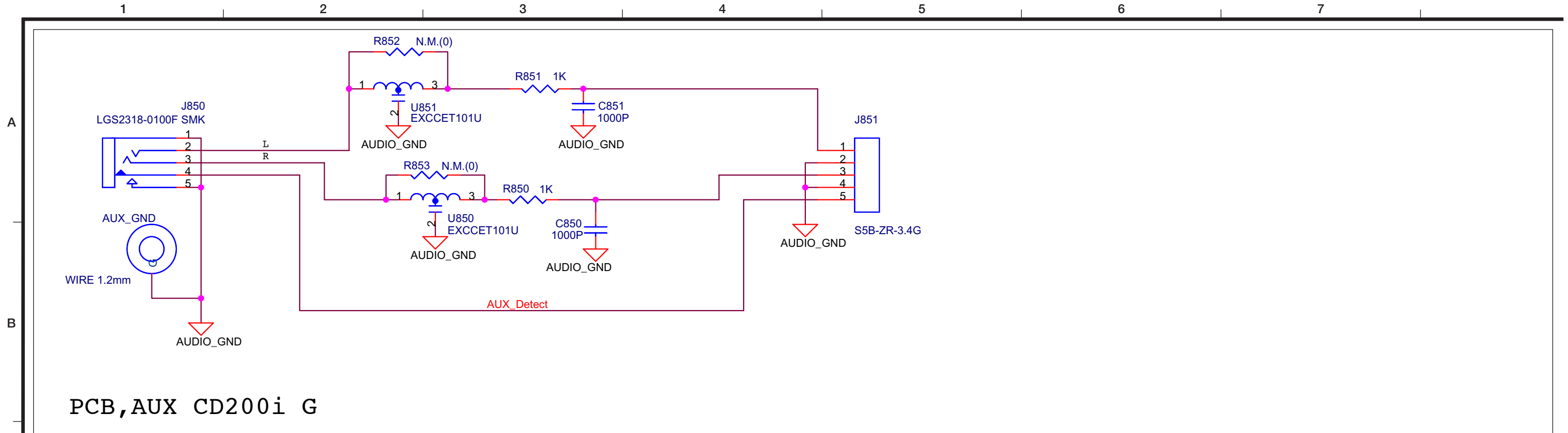


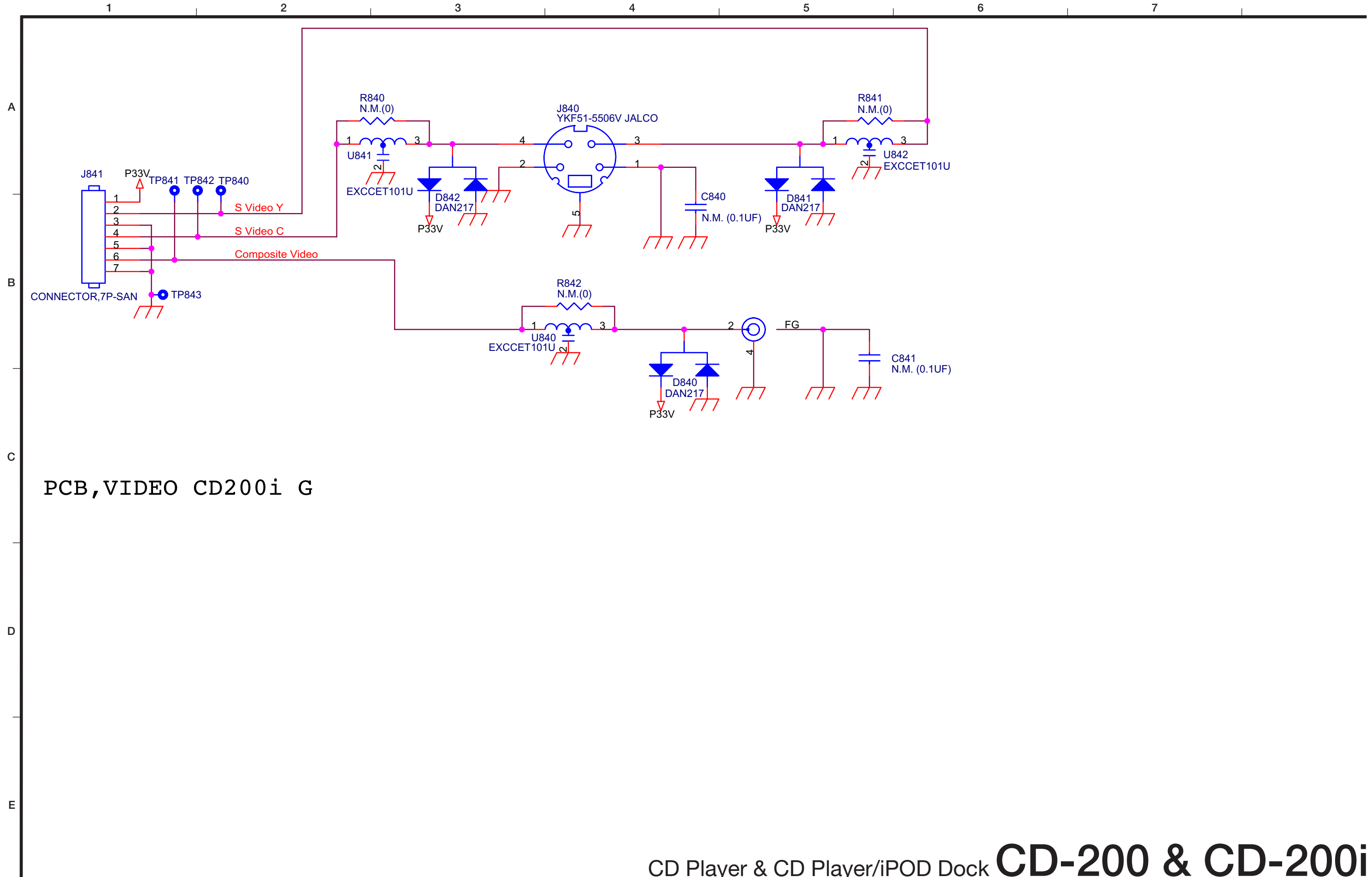


E PCB,DOC CD200i G

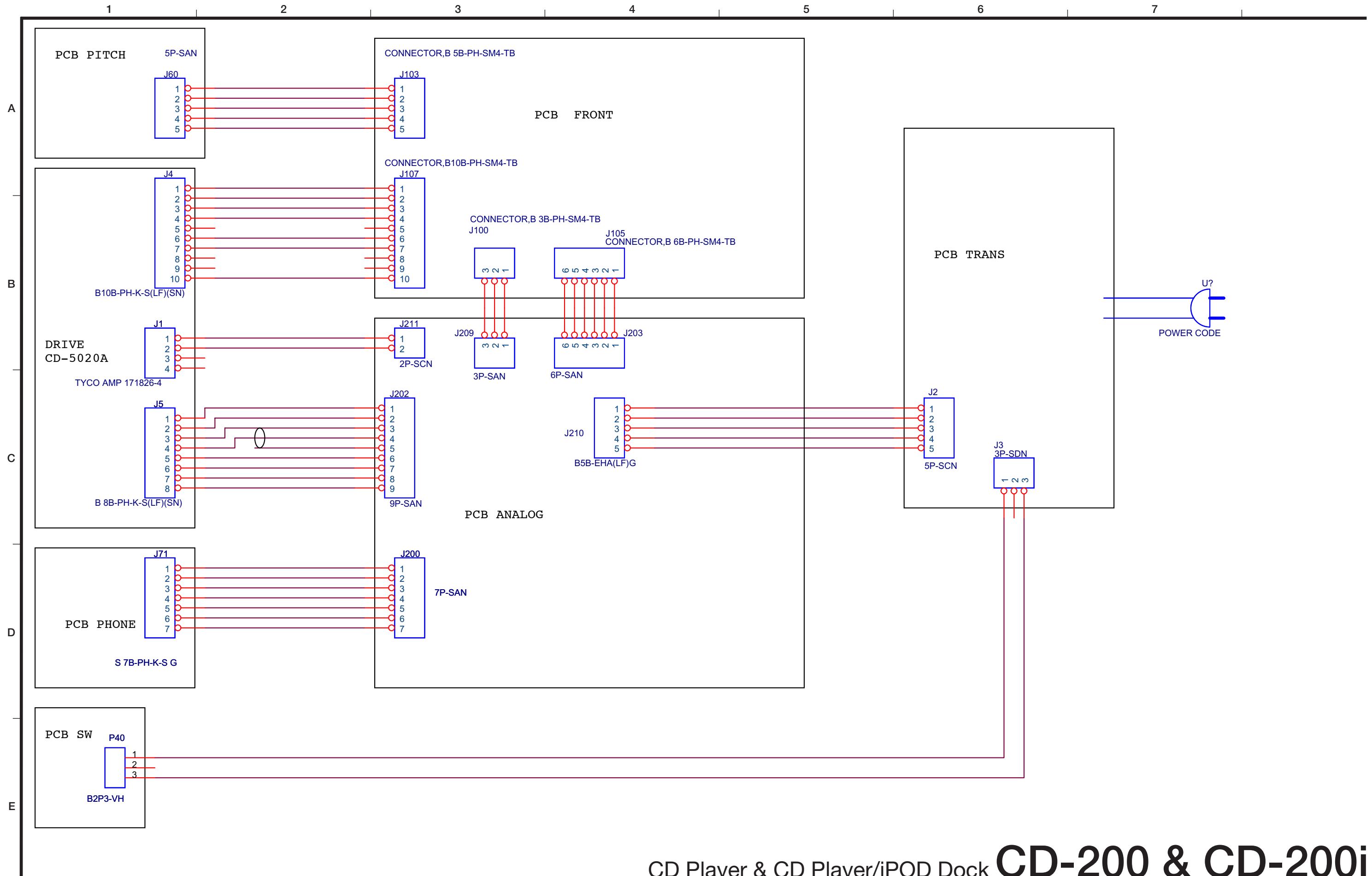


CD Player & CD Player/iPOD Dock **CD-200 & CD-200i**

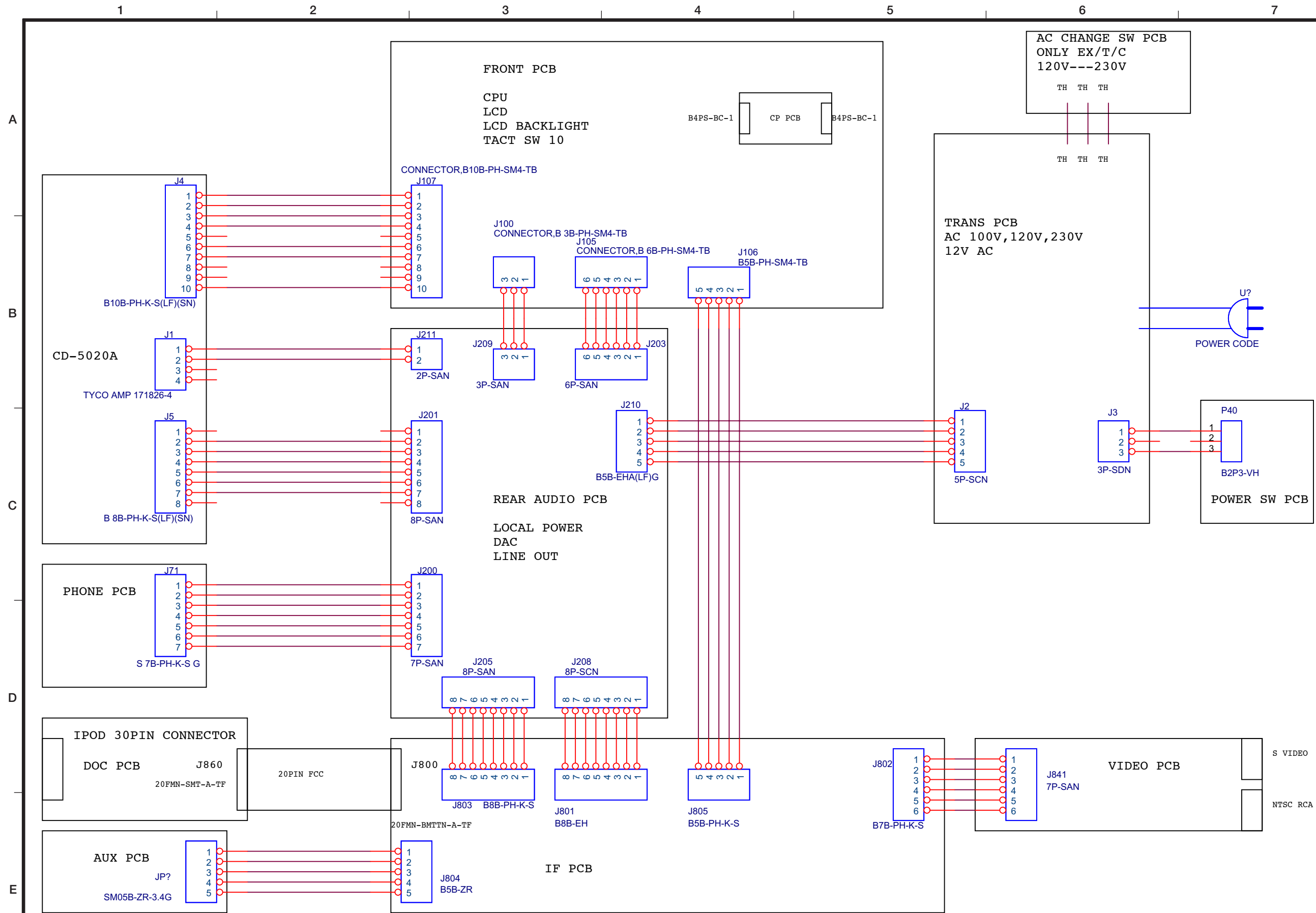




PCB, VIDEO CD200i G



CD Player & CD Player/iPOD Dock **CD-200 & CD-200i**



CD Player & CD Player/iPOD Dock **CD-200 & CD-200i**