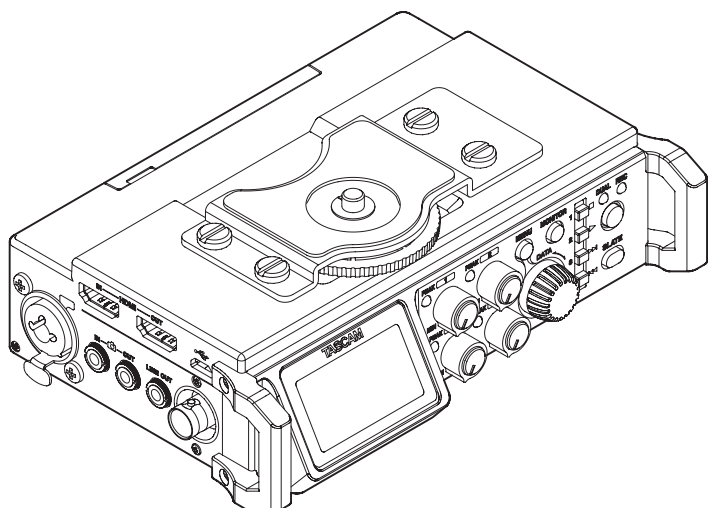


TASCAM



SERVICE MANUAL

DR-701D

Linear PCM Recorder for DSLR

CONTENTS

1. Test Mode	2
2. Updating of Firmware	6
3. Setting of destination.....	9
4. Messages Explained.....	10
5. Block Diagram (Digital)	13
Block Diagram (Analog)	14
Block Diagram (Mixer).....	15
6. Level Diagram	16
7. Wiring Diagram	20
8. Exploded Views and Parts List	21
9. PC Boards and Parts List.....	24
10. Safety parts	29
11. Included Accessories	30

目次

1. テストモード	2
2. ファームウェアのアップデート	6
3. 仕向け設定	9
4. メッセージ一覧	10
5. ブロックダイアグラム(デジタル)	13
ブロックダイアグラム(アナログ).....	14
ブロックダイアグラム(ミキサー)	15
6. レベルダイアグラム	16
7. 結線図	20
8. 分解図とパーツリスト	21
9. 基板図とパーツリスト	24
10. 安全部品	29
11. 付属品	30

INSTRUCTIONS FOR SERVICE PERSONNEL

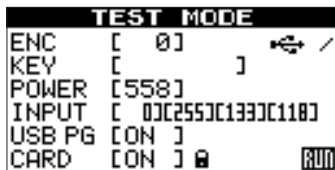
BEFORE RETURNING APPLIANCE TO THE CUSTOMER, MAKE LEAKAGE-CURRENT OR RESISTANCE MEASUREMENTS TO DETERMINE THAT EXPOSED PARTS ARE ACCEPTABLY INSULATED FROM THE SUPPLY CIRCUIT.

1. Test Mode

テストモード

1. How to enter test mode




While holding down the **MENU** + **4/|◀◀** buttons, switch the power on.
The LCD shows the following message.

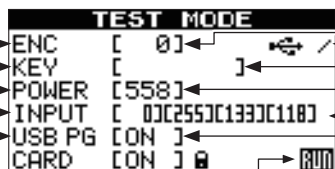




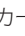
1. テストモードの起動方法

MENU + **4/|◀◀** ボタンを押しながら電源を投入する。
LCDに下記を表示する。

2. Displays explained

- Display the count value of the **DATA** dial (encoder).
- Shows the name of a button pressed.
- Power supply voltage
"  " Shown when powered on battery.
"  " Shown when connected to an AC outlet.
- Shown the gain of a mic input (0 - 255 : 256 steps)
- USB connection
- Card detection
Shows "  " when the card's protection SW is set to ON.
- Operation indicator
- Event acceptance indicator.
This indicator reacts when buttons are operated for example.



- **DATA**ダイヤル(エンコーダ)のカウンタ値を表示
- 押されたボタンを表示。
- 電源供給電圧を表示
バッテリー時 アイコン表示: "  "
AC接続時 アイコン表示: "  "
- マイク入力のゲインを表示 (0 ~ 255 : 256段階)
- USB 接続 表示
- カード検出
カードのプロテクトSWがONのとき "  " マークを表示。
- 動作インジケータ
- イベント受付インジケータ。
ボタンなど操作すると反応。

2. 画面の説明

3. Checking LEDs

- 1CH PEAK LED : turns on when the **1/■** button is pressed.
 - 2CH PEAK LED : turns on when the **2/▶** button is pressed.
 - 3CH PEAK LED : turns on when the **3/▶▶** button is pressed.
 - 4CH PEAK LED : turns on when the **4/|◀◀** button is pressed.
 - DUAL LED : turns on when the **SLATE** button is pressed.
 - REC LED : turns on when the **Record (●)** button is pressed.
- Above buttons , LED is blinking by long pressed.

3. LED

- 1CH PEAK LED : **1/■** ボタンで点灯する
 - 2CH PEAK LED : **2/▶** ボタンで点灯する
 - 3CH PEAK LED : **3/▶▶** ボタンで点灯する
 - 4CH PEAK LED : **4/|◀◀** ボタンで点灯する
 - DUAL LED : **SLATE** ボタンで点灯する
 - REC LED : **録音 (●)** ボタンで点灯する
- 上記のボタンは、長押しすると点滅する。

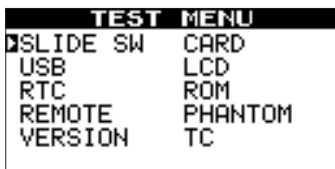
4. Menu

Press the **MENU** button to display the following menu.
Options are selectable using the **DATA** dial.

ENTER/MARK : mode selection
MENU : back to the TOP screen

4. MENU

MENU ボタンを押すと下記メニューを表示する。
DATA ダイヤル操作で項目の移動をする。
ENTER/MARK : 項目の選択
MENU : TOP画面へ



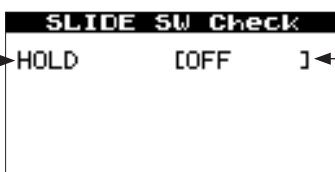
4-1. SLIDE SW Check

Select "**SLIDE SW**" in the TEST MENU and press the **DATA** dial to display the following menu:

4-1. SLIDE SW Check

TEST MENUで"**SLIDE SW**"を選択して**DATA**ダイヤルを押すと下記メニューを表示する。

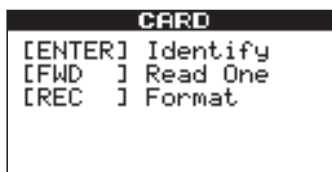
- Hold SW



- HOLD SW

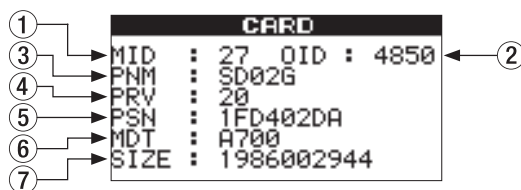
4-2. CARD

Select "**CARD**" in the TEST MENU and press the **DATA** dial to display the following menu:



Identify : Read in data

Press the **DATA** dial to display the following information:



①	MID : Manufacturer ID	メーカー ID
②	OID : OEM/Application ID	OEM・アプリケーションID
③	PNM : Product name	製品名
④	PRV : Product revision	製品リビジョン
⑤	PSN : Product serial number	シリアル番号
⑥	MDT : Manufacturing date	製造日付
⑦	SIZE : Raw Size (Unit : [Byte]*)	カード容量 (単位 : [Byte])*

*This is not displayed unit normally, if the number of digits is large, it may be displayed in the [blk] units. (1 [blk] = 512[Byte])

Read One : Read in data from the card per sector

(Supported by Ver 1.04 or later)

Each time you press the **3/▶▶▶** button, the data of each sector is read from the card.

4-2. CARD

TEST MENUで "**CARD**" を選択して **DATA** ダイアルを押すと下記メニューを表示する。

Identify : カードから情報の読み込み

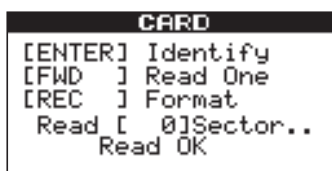
DATA ダイアルを押すと下記の情報を表示する。

*通常は単位 ([Byte]) 表示されないが、桁数が多い場合、[blk] (1[blk] = 512[Byte]) で表示される。

Read One : カードから1セクタ読み込み

(Ver 1.04以降で対応)

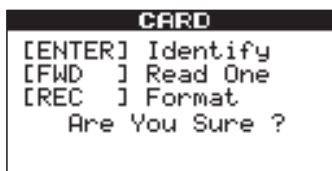
3/▶▶▶ ボタンを押すたびに、カードから1セクター毎のデータを読み込まれる。



Forma : Card formatting

(Supported by Ver 1.04 or later)

Press of the **Record (●)** button to display the following screen:



Press the **DATA** dial to format the card. After displaying the "**Complete**" and finished.

Press **MENU** button to return to the top screen:

Format : カードフォーマット

(Ver 1.04以降で対応)

録音(●) ボタンを押すと下記画面を表示する。

ここで **DATA** ダイアルを押すと Format を実行し、"**Complete**" を表示して終了する。

MENU ボタンで Top 画面へ戻る。

4-3. USB Check

Select **"USB"** in the TEST MENU and press the **DATA** dial.
Displays the ON/OFF alternately each time you press the **DATA** dial

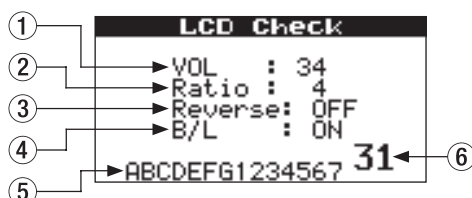


4-3. USB Check

TEST MENUで**"USB"**を選択して**DATA**ダイヤルを押す。
DATAダイヤルを押すたびにON/OFFを繰り返す。

4-4. LCD Check

Select **"LCD"** in the TEST MENU and press **DATA** dial to display the following screen:



4-4. LCD Check

TEST MENUで**"LCD"**を選択して**DATA**ダイヤルを押すと下記画面を表示する。

①	VOL	: Contrast adjustment : Turn DATA dial. Right direction : up, Left direction : down	コントラスト調整 : DATA ダイヤルを回す。 右に回すとアップ、左に回すとダウン
②	Ratio	: adjustment ("3/▶▶" button : up, "4/◀◀" button : down)	コントラスト調整傾き : "3/▶▶" ボタンでアップ、"4/◀◀" ボタンでダウン
③	Reverse	: Record (●) button : Reverse	ハイライト表示 : 録音 (●) ボタンで 反転。
④	B/L	: 2/▶ button : Back light ON/OFF	バックライト機能 : 2/▶ ボタンで ON/OFF
⑤	ABCDEFGH1234567	: Characters for after-image check	残像確認用キャラクタ
⑥	31	: Counter for after-image check	残像確認用カウンタ

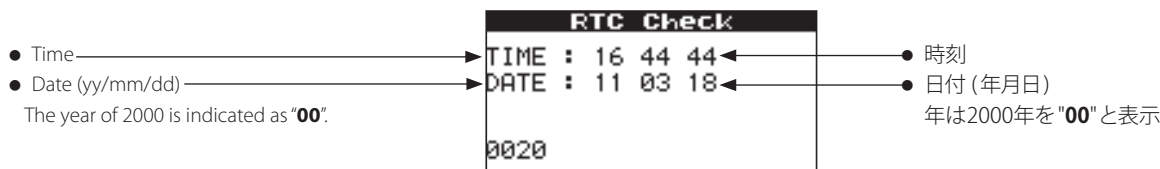
All dots are displayed using **DATA** dial.

DATAダイヤルで全てのドットを表示

4-5. RTC Check

Select **"RTC"** in the TEST MENU and press **DATA** dial to display the following screen:

Real-time clock indication. (Date and time indication only)



4-5. RTC Check

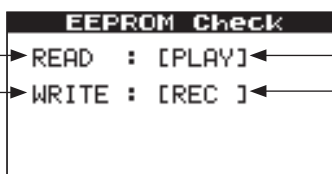
TEST MENUで**"RTC"**を選択して**DATA**ダイヤルを押すと下記画面を表示する。

リアルタイムクロック表示(日時の表示のみ)。

4-6. ROM Check

Select **"ROM"** in the TEST MENU and press **DATA** dial to display the following screen:

- Read in from the ROM
"Reading..." is displayed at a press of the **2/▶** button.
- Writing all zeros to the ROM
The writing process starts at a press of the **DATA** dial in response to "Are you sure?"
To cancel the process, press the **MENU** button.



4-6. ROM Check

TEST MENUで**"ROM"**を選択して**DATA**ダイヤルを押すと下記画面を表示する。

- ROMの読み込み実行。
2/▶ ボタンで "Reading..." を表示。
- ROMのオールゼロ書き込み。
"Are you sure ?" 後に**DATA**ダイヤルで書き込み。
MENU ボタンでキャンセル。

If errors occur during either the read or the write, the following are appeared:

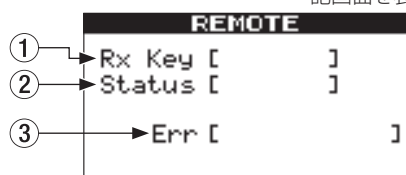
"Timeout Err"	: No response from the EEPROM
"Error"	: Errors at data send/receive time
"Verify Err"	: Errors in verification during the write process

READ/WRITE 共にエラーの場合には下記を表示する。

"Timeout Err"	: EEPROMの応答なし
"Error"	: データ送信/受信時のエラー
"Verify Err"	: Write時のペリファイエラー

4-7. REMOTE

Select **"REMOTE"** in the TEST MENU and press **DATA** dial to display the following screen:



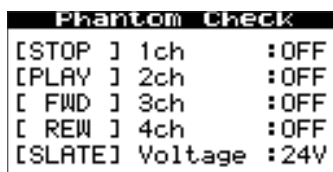
4-7. REMOTE

TEST MENUで**"REMOTE"**を選択して**DATA**ダイヤルを押すと下記画面を表示する。

①	Rx Button [] : Receive button		受信ボタン
②	Status [] : Status Command		ステータスコード
③	Err [] : Error Command	"Timeout" : Time Out	エラーコード "Timeout" : タイムアウト
		"Unknown Res" : Illegal response	"Unknown Res" : 不正なレスポンス
		"Unknown Key" : Undefined key code	"Unknown Key" : 未定義キーコード
		"Rx Error" : Receive error	"Rx Error" : 受信エラー
		"System" : System error	"System" : System エラー
		"Version" : Inconsistent version	"Version" : バージョン不一致
		"CustomCode" : Inconsistent custom code	"CustomCode" : カスタムコード不一致
	"Unknown" : Unknown error	"Unknown" : 未知なエラー	

4-8. Phantom Check

Select **"PHANTOM"** in the TEST MENU and press the **DATA** dial.



4-8. Phantom Check

TEST MENUで**"PHANTOM"**を選択して**DATA**ダイヤルを押す。

STOP : Phantom power of 1ch is ON / OFF.
 PLAY : Phantom power of 2ch is ON / OFF
 REW : Phantom power of 3ch is ON / OFF.
 FWD : Phantom power of 4ch is ON / OFF
 SLATE : Switch between DC 24V / 48V of PHANTOM voltage setting.

[STOP] : 1chのPhantom電源をON/OFFする。
 [PLAY] : 2chのPhantom電源をON/OFFする。
 [REW] : 3chのPhantom電源をON/OFFする。
 [FWD] : 4chのPhantom電源をON/OFFする。
 [SLATE] : Phantom供給電圧を[24V / 48V]で切り替える。

4-9. VERSION Check

Select **"VERSION"** in the TEST MENU and press **DATA** dial to display the following screen:



4-9. VERSION Check

TEST MENUで**"VERSION"**を選択して**DATA**ダイヤルを押すと下記画面を表示する。

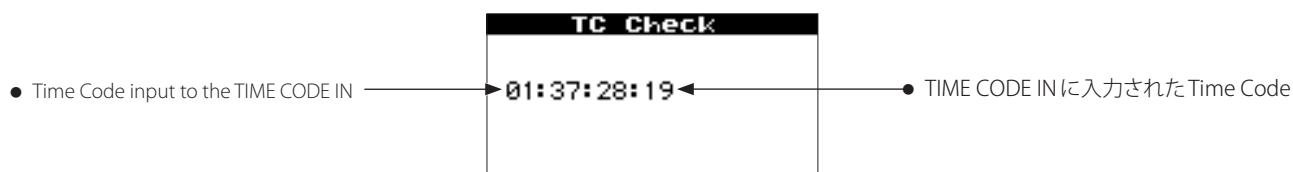
①	Model : Model Name	モデル名
②	Ver : Version of the system firmware. The last 4 digits indicate a build number.	システムファームのバージョン (後半の4桁はビルド番号)
③	Date : On which the system firmware was built.	ファームビルド日付
④	Time : Which the system firmware was built.	ファームビルド時刻

4-10. TC Check

Select **"TC"** in the TEST MENU and press **DATA** dial to display the following screen:

4-10. TC Check

TEST MENUで**"TC"**を選択して**DATA**ダイヤルを押すと下記画面を表示する。



2. Updating of Firmware

ファームウェアのアップデート

1. Preparations

- 1-1. Make the connection between this unit and the PC using a USB cable.
- 1-2. Place the update file in the UTILITY folder in the unit.
- 1-3. Perform the USB device "remove" action on the PC, and then switch off the power to the unit.

2. START-UP

While holding down the **1/■** and **MENU** buttons, switch the power on.

The LCD looks like this :



Update files are shown with extensions.

The USB connection can be made at this point.

When USB connected, the normal USB screen appears.

When USB connection is made, the normal USB screen appears. When the USB cable is disconnected, the unit turns off.

When no update file is available :

Nothing can be done.



1. 準備

- 1-1. 本体とPCをUSBケーブルで接続する。
- 1-2. アップデートファイルを本体の「UTILITY」フォルダに置く。
- 1-3. PCでUSBデバイスの“取り外し”を行い、本体の電源を落とす。

2. 起動

1/■ + MENU ボタンを押しながら電源を投入する。

LCDに下記を表示する。

アップデートファイルを拡張子付きで表示する。

この時点でUSB接続することが可能です。

接続すると通常と同じUSB画面となり、USBケーブルを抜くと電源が切れます。

ファイルが無い場合

何も操作できません。

3. Updating of Firmware

3-1. File Selection

Choose the firmware on the startup screen.



* About the firmware version

Ex.) DR-701D_b77.101 → Firmware version : 1.01

3-2. File Confirmation

Select a target file and press **DATA** dial.

- Name of the file selected. → DR-701D_b77.101 ← ● 選択したファイル名
- Current version at left and New version at right. → 1.00 → 1.01 ← ● 現バージョン(左) → 新バージョン(右)



3. ファームウェアのアップデート

3-1. ファイル選択

起動画面でファームウェアを選択する。

* ファームウェアバージョンについて

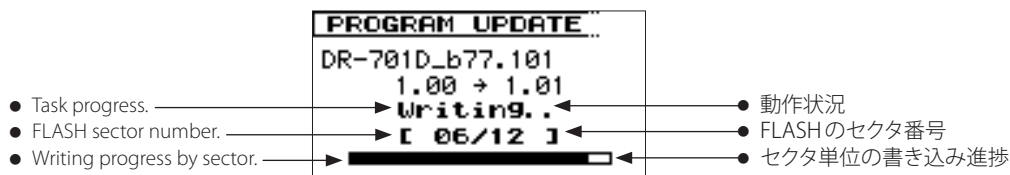
例) DR-701D_b77.101 → ファームウェアバージョン : 1.01

3-2. ファイル確認

対象のファイルを選択し、**DATA**ダイヤルを押す。

3-3. Execute updating

The update process starts when pressing the **DATA** dial.



Press the **MENU** button to return to **3-1. File Selection** without executing the update.

3-3. アップデート実行

DATAダイヤルを押すとアップデートを実行する。

アップデートを実行せず、「3-1.ファイル選択」へ戻るには**MENU**ボタンを押す。

3-4. Completion

3-4. 完了



When the update is complete, automatically power off after displaying the "**Complete**".

アップデートが完了すると、"**Complete**" と表示して自動的に電源が切れる。

4. Updating of CPLD

4.CPLDのアップデート

4-1. File Selection

Choose the firmware on the startup screen.

4-1. ファイル選択

起動画面でファームウェアを選択する。



* About the firmware version

Ex.) DR-701D_CPLD.024 → CPLD version : 24

* ファームウェアバージョンについて

例) DR-701D_CPLD.024 → ファームウェアバージョン : 24

4-2. File Confirmation

Select a target file and press **DATA** dial.

4-2. ファイル確認

対象のファイルを選択し、**DATA**ダイヤルを押す。

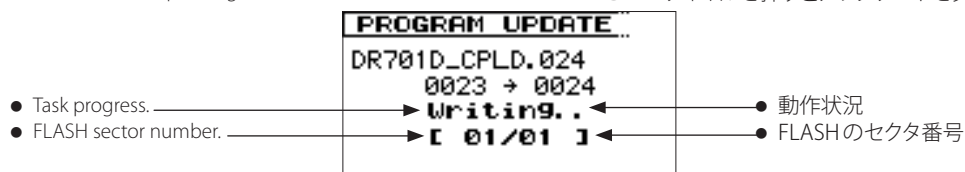


4-3. Execute updating

The update process starts when pressing the **DATA** dial.

4-3. アップデート実行

DATAダイヤルを押すとアップデートを実行する。



* No writing progress by sector.

Press the **MENU** button to return to **4-1. File Selection** without executing the update.

* 書き込み進捗の表示はありません。

アップデートを実行せず、「4-1.ファイル選択」へ戻るには**MENU**ボタンを押す。

4-4. Completion

4-4. 完了



When the update is complete, automatically power off after displaying the "**Complete**".

アップデートが完了すると、"**Complete**" と表示して自動的に電源が切れる。

5. Error messages

5-1. If an error occurs when selecting a file, the following messages appear :

Messages (メッセージ)	Meaning (内容)
Product	The product ID of the file does not match (the file may be for other products). ファイルのプロダクトIDが一致しない (別製品のファイルの可能性はある)。
Old Version	The file version is older than the current one. 現バージョンよりもファイルのバージョンが古い。
Checksum	The checksum does not match. ファイルのチェックサムが一致しない。
Update File	Error in file reading. ファイル読み込みエラー。

5-2. If an error occurs in the data rewriting process, the following messages appear :

Messages (メッセージ)	Meaning (内容)
Flash Erase	Error in erasing. 消去エラー
Flash Blank	Blank error as a result of data erasure. 消去後のブランクエラー
Flash Write	Error in writing. 書き込みエラー
Flash Verify	Error in verification after data has been written. 書き込み後のベリファイエラー

5. エラー

5-1. ファイル選択時にエラーが発生した場合のメッセージ

5-2. 書き換え時にエラーが発生した場合のメッセージ

3. Setting of destination

仕向け設定

The DR-701D (CHI) has the function to select the language displayed on the LCD. The selectable language is Chinese or English. (Supported by Ver 1.10 or later)

Therefore, at the end of the maintenance service, be sure to check the settings of the internal firmware, if different from the destination, do the following operation and change the setting.

1. START-UP

While holding down the **ENTER, Record (●)** and **SLATE** buttons, switch the power on.

2. Selection of the destination

The LCD shows "**DESTINATION [ALL or CHINA]**".

Select the destination:

3. Power-off

Switch off the power to the unit, while "**DESTINATION [xxxxx]**" remains displayed on the LCD.

4. Confirmation of the display

Switch on the power in the normal boot method.

Please confirm that the language on the LCD display matches to destination.

DR-701D(CHI)仕様には、LCD画面に表示される言語を中国語または英語から選択できる機能があります。(Ver 1.10以降で対応)

そのため、保守サービスの最後には必ずファームウェア内部の設定を確認し、仕様と違う場合は下記の操作を行い、設定を切り替えてください。

1. 起動

ENTER+録音(●)+SLATE ボタンを押しながら電源を投入する。

2. 仕向け選択

LCDに"**DESTINATION [ALL or CHINA]**"と表示するので、選択する。

3. 電源オフ

LCDに"**DESTINATION [xxxxx]**"と表示されたまま、電源をオフにする。

4. 仕向け確認

通常の起動方法で電源をオンにし、画面表示が仕向けに合った言語表示がされていることを確認する。

4. Messages Explained

メッセージ一覧

The following is a list of the pop-up messages.

Refer to this list if one of these pop-up messages appears on the DR-701D and you want to check the meaning or determine a proper response.

以下にポップアップメッセージの一覧表を示します。

DR-701Dでは、状況に応じてポップアップメッセージが表示されますが、それぞれのメッセージの内容を知りたいとき、および対処方法を知りたいときにこの表をご覧ください。

Messages (メッセージ)	Meaning and response (内容と対処方法)
Battery Empty	The battery is almost out of power. Replace the AA batteries.
	電池の残量がありません。電池を交換してください。
Card Error	The SD card could not be recognized properly. Change the card.
	SDカードを正常に認識できません。カードを交換してください。
Card Full	The SD card has no remaining space. Erase unnecessary files or move them to a computer to make open space.
	SDカードの残容量がありません。不要なファイルを削除するかパソコンへ移動してください。
File Full	The total number of folders and files exceeds the limit of 5000. Erase unnecessary folders and files or move them to a computer.
	フォルダーとファイルの総数が制限値（5000個）を超えました。不要なフォルダーやファイルを削除するかパソコンへ移動してください。
File Not Found	A file cannot be found or a file might be damaged. Please check that file.
	ファイルが見つからないか、ファイルが壊れている可能性があります。対象のファイルを確認してください。
File Not Found Make Sys File	The system file is missing. This unit requires a system file for operation. When this message appears, press the DATA dial to automatically create a system file.
	本機を使用するために必要なシステムファイルがありません。このメッセージが表示されている状態で DATA ダイヤルを押すと、システムファイルが作られます。
File Protected	The file is read only and cannot be erased.
	読み取り専用ファイルのため、削除できません。
Format Error Format CARD	The SD card is not formatted properly or the card is broken. This message also appears if the card was formatted using a computer connected by USB or if an unformatted card is inserted in the unit. Always use the DR-701D to format cards to be used with it. Change the card or press the DATA dial while this message is being shown to format the card. Formatting will erase all the data on the SD card.
	SDカードが正常にフォーマットされていないか、SDカードが壊れている可能性があります。このメッセージは、USB接続したパソコンでフォーマットした場合や未フォーマットのカードを挿入した場合にも表示されます。フォーマットは、必ずDR-701D本体で行ってください。SDカードを交換するか、このメッセージが表示されている状態でDATAダイヤルを押すと、フォーマットが実行されます。フォーマットが実行されるとSDカード内のデータは、全て消去されます。
Invalid Card Change Card	Something might be wrong with the SD card. Change the SD card.
	SDカードが正常でない可能性があります。SDカードを交換してください。
Invalid SysFile Make Sys File	The system file required to operate this unit is invalid. When this message appears, press the DATA dial to automatically create a new system file.
	本機を使用するために必要なシステムファイルが正常ではありません。このメッセージが表示されている状態でDATAダイヤルを押すと、新しいシステムファイルが作られます。

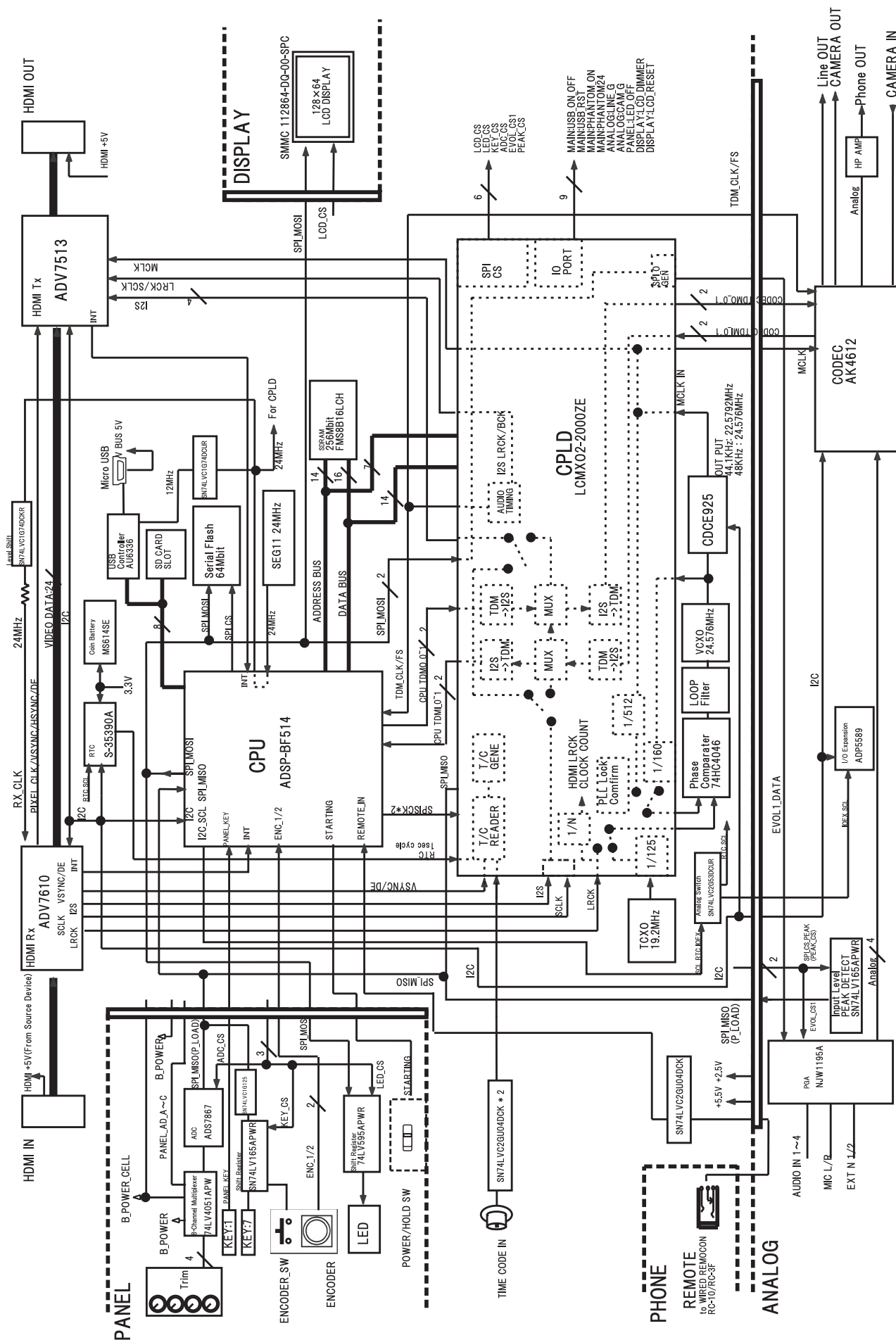
Messages (メッセージ)	Meaning and response (内容と対処方法)
Layer too Deep	<p>Folders can be created down to two layers. You cannot create a new folder inside the current folder.</p> <p>フォルダーは、2階層までです。このフォルダー内に新たなフォルダーを作成することはできません。</p>
MBR Error Init CARD	<p>The SD card is not formatted properly or the card is broken. Change the card or press the DATA dial while this message is being shown to format the card. Formatting will erase all the data on the SD card.</p> <p>SDカードが正常にフォーマットされていないか、SDカードが壊れている可能性があります。SDカードを交換するか、このメッセージが表示されている状態でDATAダイヤルを押すと、フォーマットが実行されます。フォーマットが実行されるとSDカード内のデータは、全て消去されます。</p>
No Card	<p>No SD card is loaded in the unit. Insert a recordable SD card.</p> <p>SDカードがセットされていません。録音可能なSDカードを挿入してください。</p>
No PB File	<p>There is no file that can be played back. The file might be damaged.</p> <p>再生可能なファイルがありません。ファイルが壊れている可能性があります。</p>
Non-Supported	<p>The audio file is not a supported format. Please see "7 – Connecting with a Computer" for file formats that this unit can use.</p> <p>ファイル形式がサポート対象外です。取り扱い可能なファイル形式については、の<?>ページ「第8章 パソコンと接続する」をご覧ください。</p>
Switched To Internal Battery	<p>The power source has switched from USB bus power to the batteries in the unit.</p> <p>電源供給がUSBバスパワーから内部電池に切り替わりました。</p>
Write Timeout	<p>Writing to the SD card timed out. Backup files on the card to a computer, and format the card.</p> <p>SDカードへの書き込みが間に合いませんでした。ファイルをパソコンへバックアップの上、フォーマットを実行してください。</p>
No Rec Channels Selected	<p>No recording channels have been selected (all are off).</p> <p>録音チャンネルが選択されていません (全てオフになっています)。</p>
HDMI CONNECTED LOCK to HDMI.	<p>HDMI is connected. The clock master will switch to HDMI.</p> <p>HDMIが接続されました。クロックマスターがHDMIに変わります。</p>
HDMI DISCONNECTED LOCK to INTERNAL	<p>HDMI became disconnected. The clock master will switch to internal.</p> <p>HDMIが切断されました。クロックマスターがインターナルに変わります。</p>
-HDMI CONNECTED-Mismatch Audio Clock. Change to **kHz?	<p>HDMI is connected. The sampling frequency is different. Do you want to change it?</p> <p>HDMIが接続されました。Fsが違います。変更しますか？</p>
Fs Match LOCK to INTERNAL.	<p>The sampling frequency was changed. The clock master will switch to internal.</p> <p>Fsが変更されました。クロックマスターがインターナルに変わります。</p>
Fs Match LOCK to HDMI.	<p>The sampling frequency was changed. The clock master will switch to HDMI.</p> <p>Fsが変更されました。クロックマスターがHDMIに変わります。</p>

System Error Messages (システムエラーメッセージ)

Messages (メッセージ)	Description (説明)	Cause (原因)
Can't Save Data	Write in the EEPROM or system file failed during shutdown or switching to USB.	Check that the card is inserted. The card may be defective. If the error occurs with
	シャットダウン時やUSB切り替え時にEEPROMあるいはシステムファイルへの書き込みが出来なかった。	カードの挿入を確認。カード不良の可能性有り。EEPROMの場合はPCB不良の可能性有り。
Device Error	Device Error 2: RTC initialization error.	The PCB may be defective.
	Device Error 2 : RTC初期化エラー	PCB不良の可能性有り。
File Error	File system error or recording/playback circuitry error.	The card or firmware may be defective.
	ファイルシステム上でエラー、あるいは録再系でのエラー	カード不良もしくはF/Wの不具合の可能性有り。
Not Continued	Playback not stopped, or card unmounted error.	The card or firmware may be defective.
	再生系の停止が未完了、あるいはカードのアンマウント時のエラー	カード不良もしくはF/Wの不具合の可能性有り。
Player Error	Internal error in recording / playback.	The firmware may be defective.
	記録再生の内部的エラー	F/Wの不具合の可能性有り。
Remote Cmd	Error in communication with the the microcomputer for a remote control.	The firmware may be defective.
	リモート用マイコンとの通信でエラー。	F/Wの不具合の可能性有り。
Remote Rx	Error in communication with the the microcomputer for a remote control.	The microcomputer for a remote control or firmware may be defective.
	リモート用マイコンとの通信でエラー	リモート用マイコンもしくはF/Wの不具合の可能性有り。
Writing Failed	File creation error at the start of recording or file close error at the end of recording.	Confirm whether the error occurred during start or end of recording. The card may be defective.
	記録開始時のファイル作成エラー、あるいは記録終了時のファイルクローズエラー	録音開始時か記録終了時かの確認。カード不良の可能性有り。
Sys Rom Err	Serial ROM read error.	The PCB may be defective.
	Serial ROMの読み込みエラー	PCB不良の可能性有り。
System Err 50	Other fatal error.	The firmware may be defective.
	その他の致命的エラー	F/Wの不具合の可能性有り。
System Error 1	CPU access error.	The firmware may be defective.
	CPUのアクセスエラー	F/Wの不具合の可能性有り。
System Error 2	CPU address error.	The firmware may be defective.
	CPUのアドレスエラー	F/Wの不具合の可能性有り。
System Error 3	CPU instruction error.	The firmware may be defective.
	CPUのインストラクションエラー	F/Wの不具合の可能性有り。
System Error 4	CPU zero division error.	The firmware may be defective.
	CPUのゼロ除算エラー	F/Wの不具合の可能性有り。
System Error 5	CPU Privilege Violation error.	The firmware may be defective.
	CPUのPrivilege Violation エラー	F/Wの不具合の可能性有り。
System Error 6	CPU Unimplemented line-a opcode error.	The firmware may be defective.
	CPUのUnimplemented line-a opcode エラー	F/Wの不具合の可能性有り。
System Error 7	CPU Unimplemented line-f opcode error.	The firmware may be defective.
	CPUのUnimplemented line-f opcode エラー	F/Wの不具合の可能性有り。
System Error 8	CPU format error.	The firmware may be defective.
	CPUのフォーマットエラー	F/Wの不具合の可能性有り。
System Error 9	CPU Uninitialized Interrupt error.	The firmware may be defective.
	CPUのUninitialized Interrupt エラー	F/Wの不具合の可能性有り。

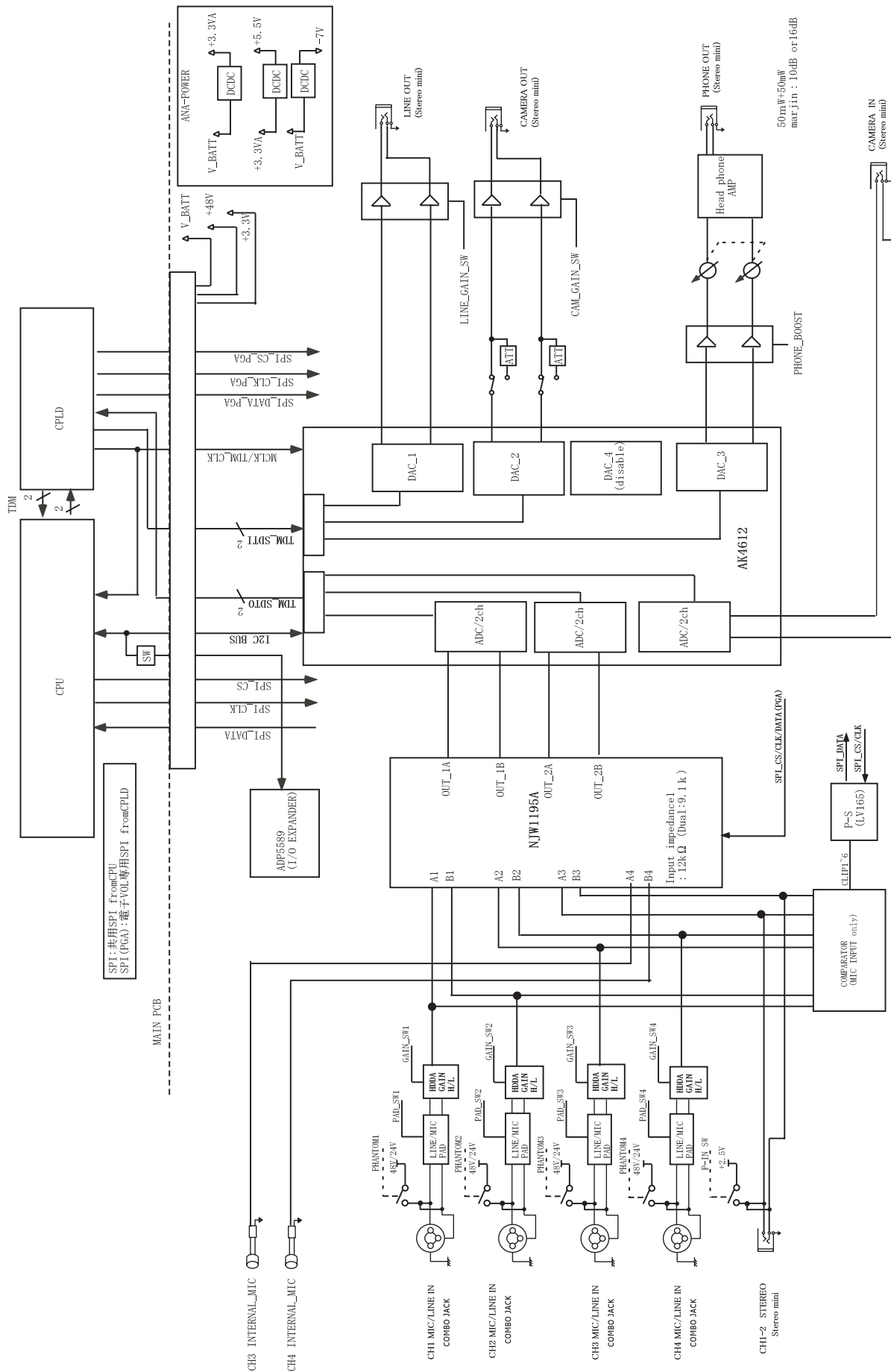
5. Block Diagram (Digital)

ブロックダイアグラム (デジタル)



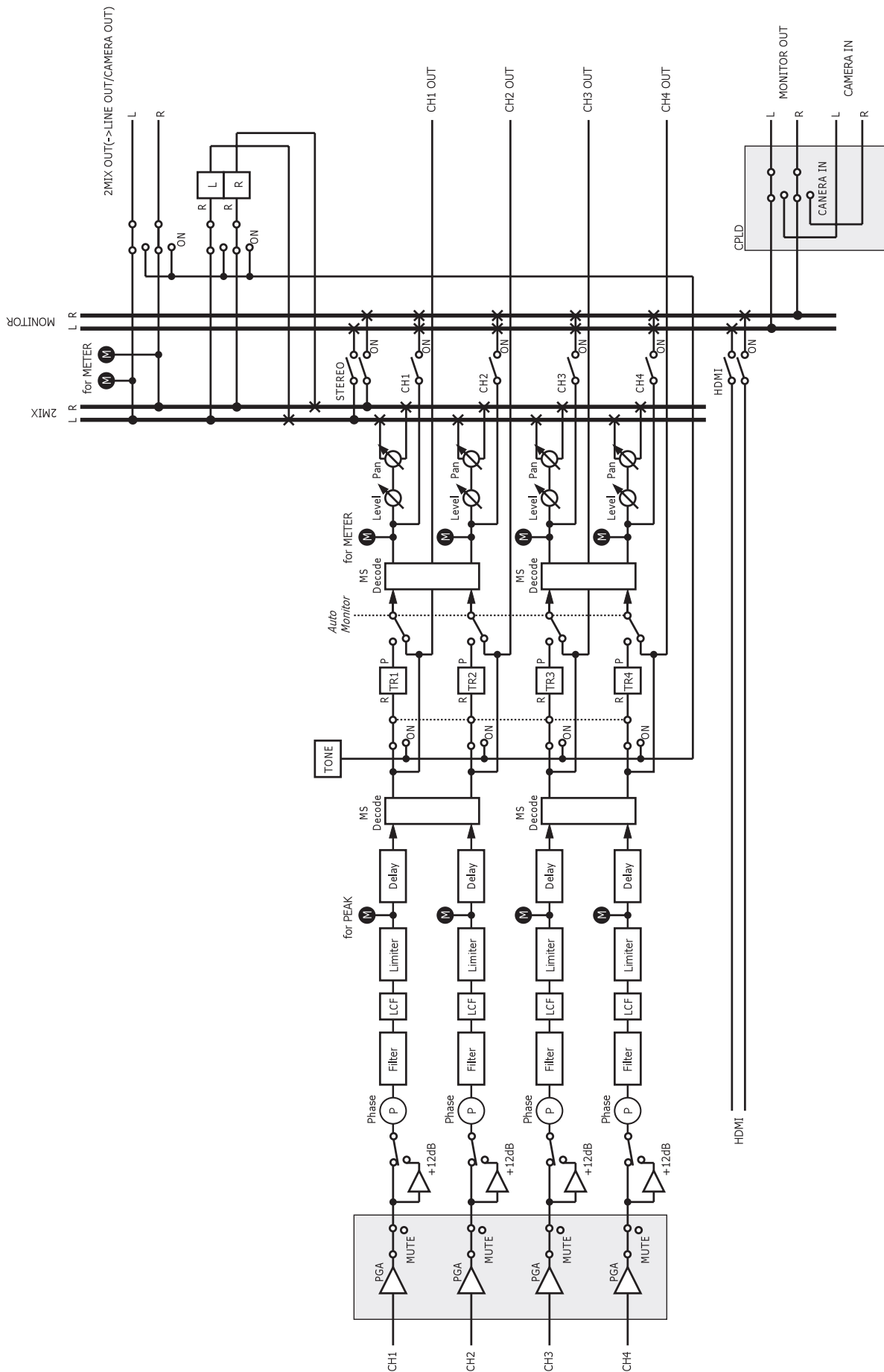
Block Diagram (Analog)

ブロックダイアグラム(アナログ)



Block Diagram (Mixer)

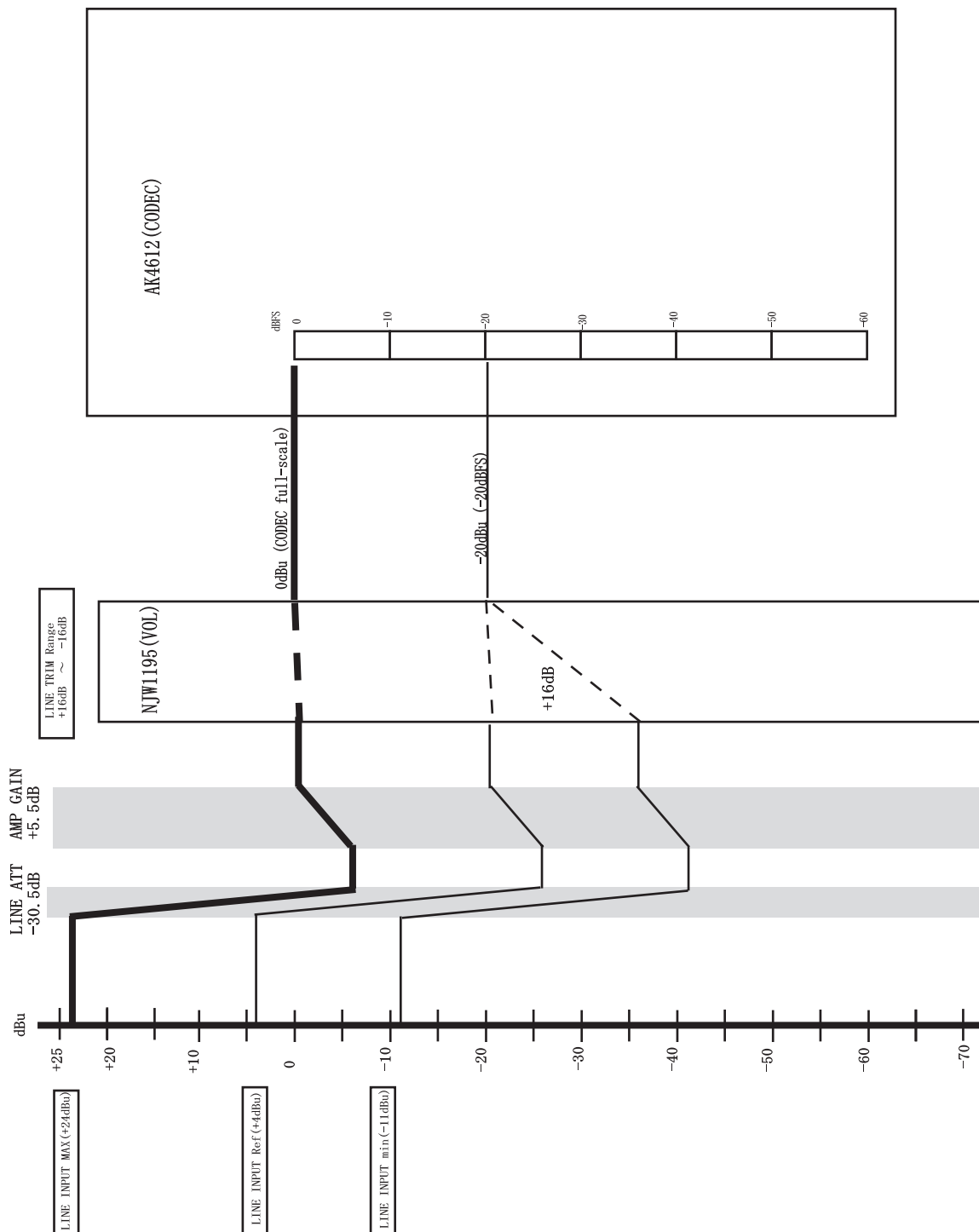
ブロックダイアグラム(ミキサー)



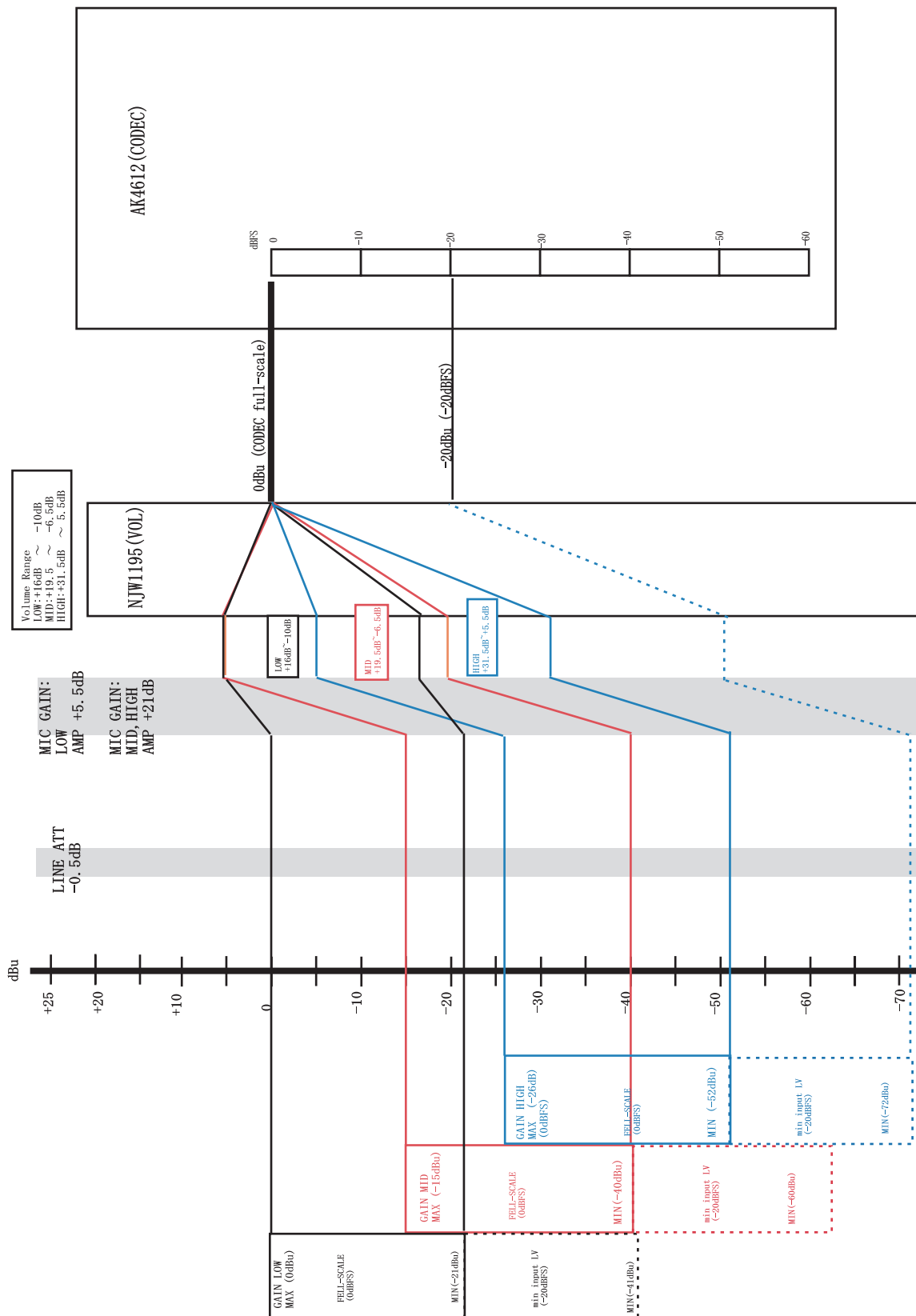
6. Level Diagram

レベルダイアグラム

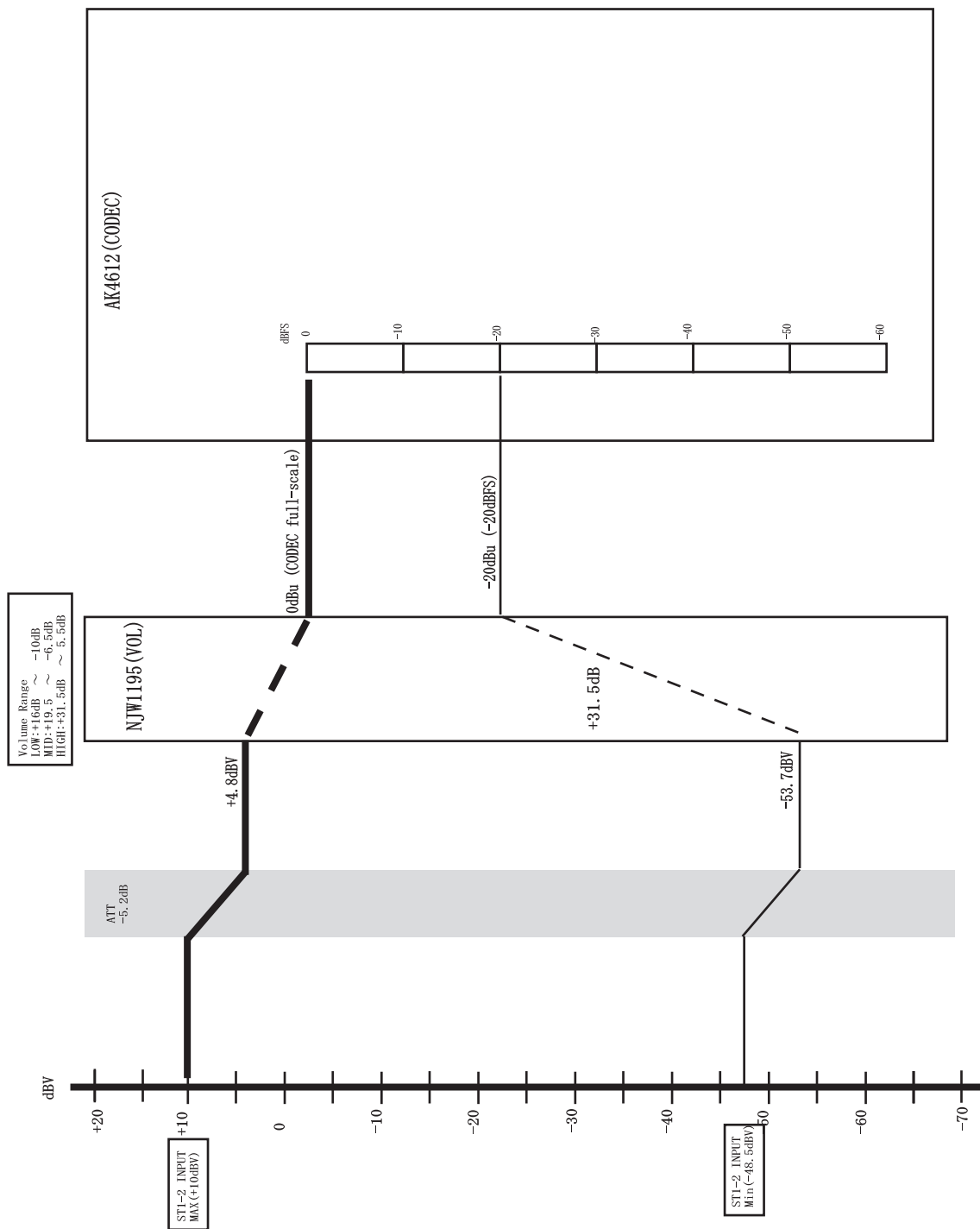
1, 2, 3, 4CH XLR INPUT (LINE)



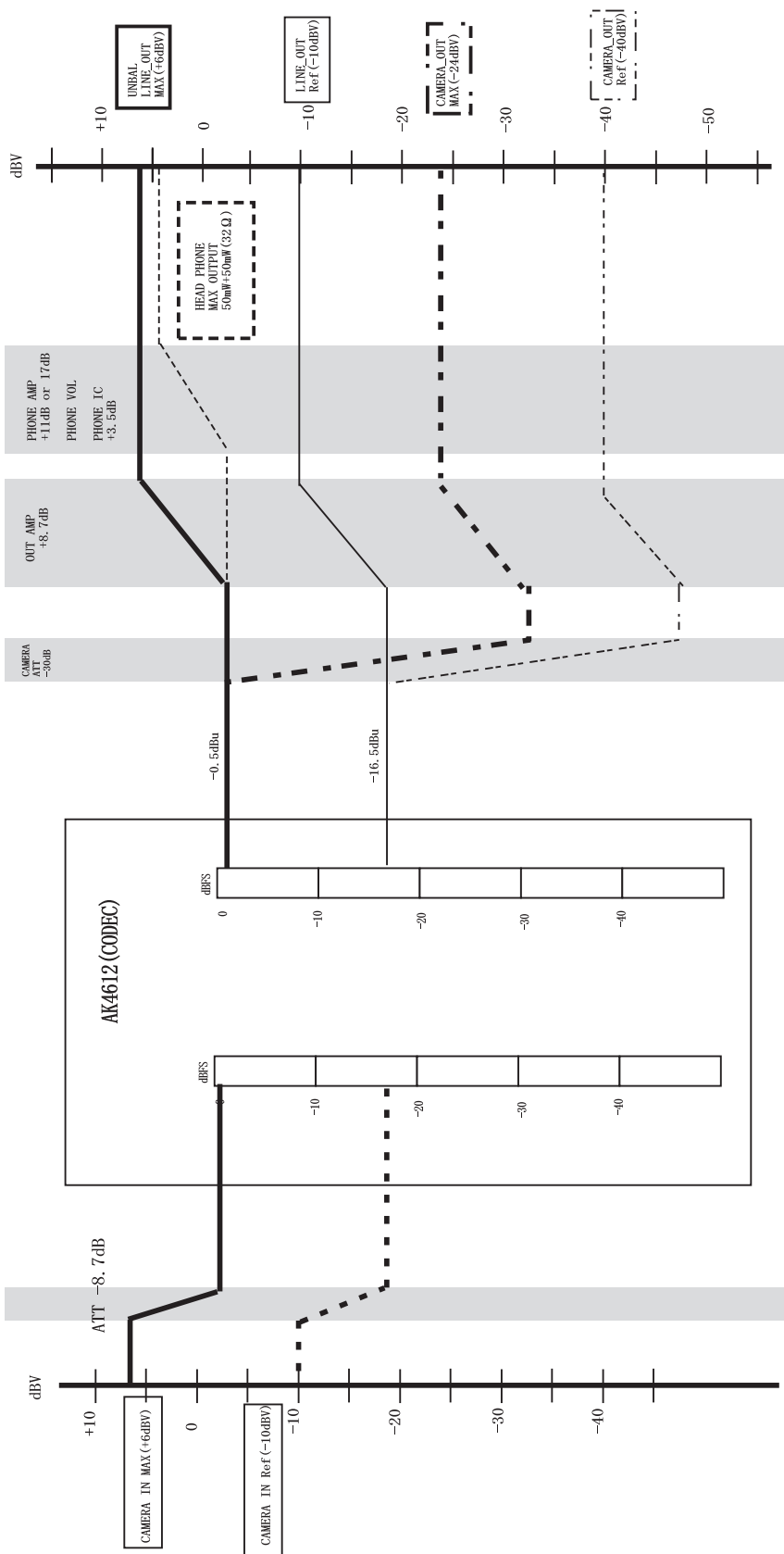
1, 2, 3, 4CH XLR INPUT (MIC)



1-2 STEREO INPUT



CAMERA INPUT LINE, CAMERA, PHONE OUTPUT



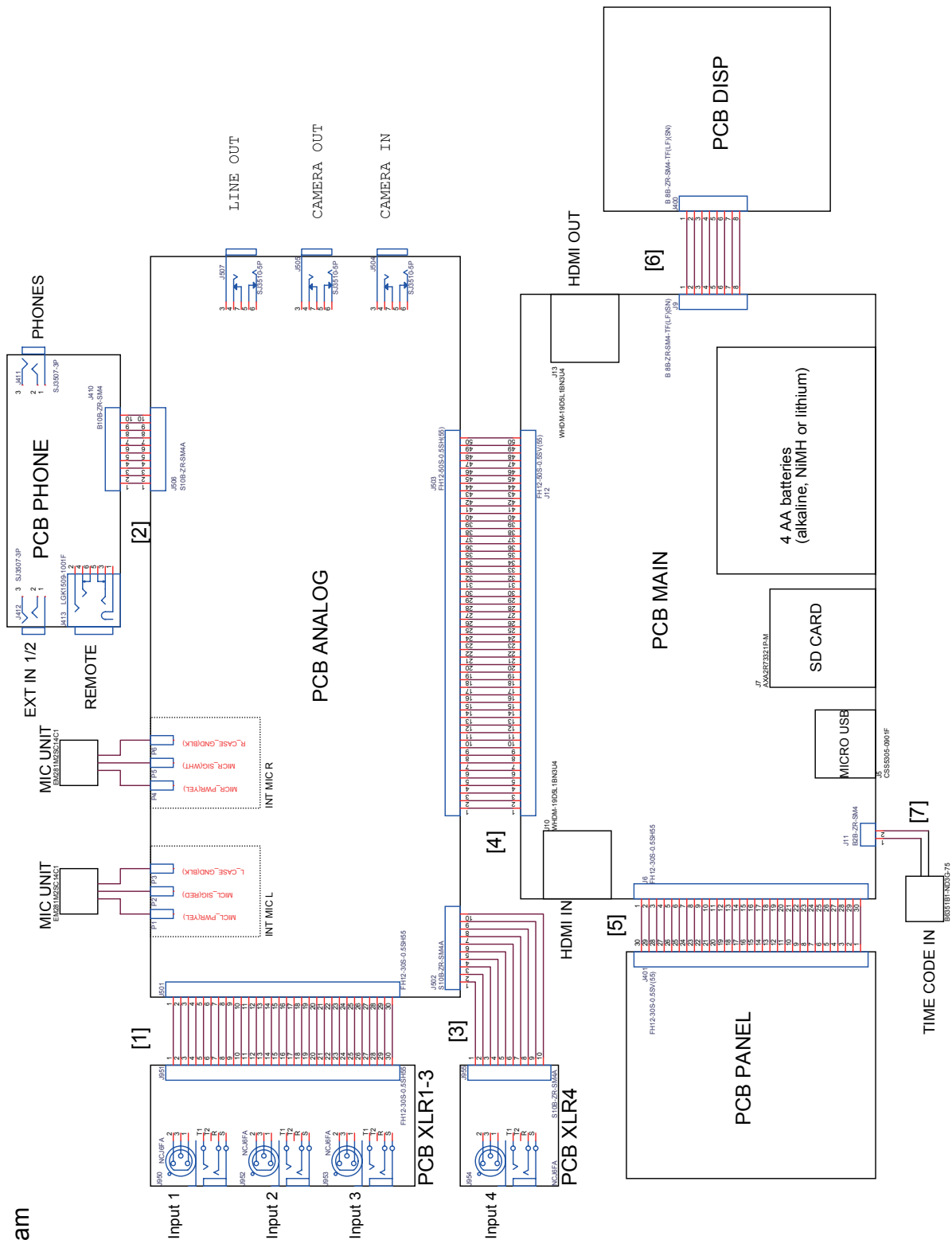
7. Wiring Diagram

結線図

DR-701D Wiring Diagram

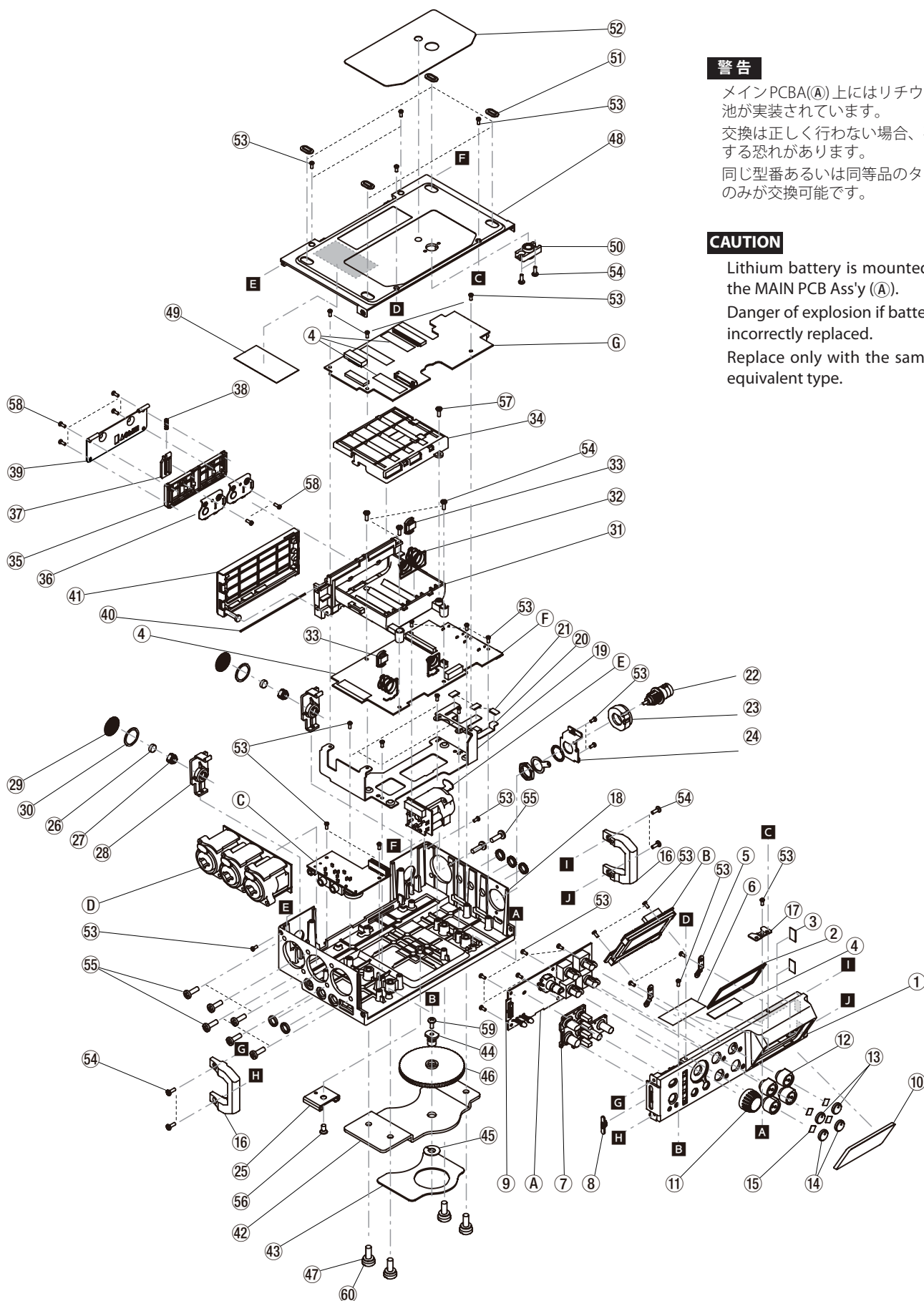
[HARNESS List]

- [1] JE02284000C FFC, 30P P=0.5AU L40 L1 G
- [2] JE02336000A HARN A, ZH10S32 L50 G
- [3] JE02335900A HARN A, ZH10RSS2 L70 G
- [4] JE02284700C FFC, 50P P=0.5AU L40 K1 G
- [5] JE02284000C FFC, 30P P=0.5AU L40 L1 G
- [6] JE02280600B HARN A, ZH8#28 L65 G
- [7] JE02336100B HARN A, ZH2#28 L4560 G



8. Exploded Views and Parts List

分解図とパーツリスト



警告

メインPCBA(A)上にはリチウム電池が実装されています。
 交換は正しく行わない場合、破裂する恐れがあります。
 同じ型番あるいは同等品のタイプのみが交換可能です。

CAUTION

Lithium battery is mounted on the MAIN PCB Ass'y (A).
 Danger of explosion if battery is incorrectly replaced.
 Replace only with the same or equivalent type.

CAUTION Part with numbers in parentheses () cannot be ordered.**注意** "()"付き品番は、発注できません。

REF.NO.	PARTS NO.	DESCRIPTION .	Qty.	REMARKS
1	M03810900C	FRONT PANEL,CKJ	1	
2	M03847700A	SHEET,LCD 701D	1	
3	M03142400A	SHEET,HM 6*10 G	2	
4	M01643200A	SHEET,PANEL FRONT G	5	
5	M03811300A	BRACKET,LCD CKJ	2	
6	M03822700A	SHEET,PET 34*15*0.05 G	1	
7	M03811400A	BUTTON,RUBBER CKJ	1	
8	M03702200B	KNOB,SLIDE CJL G	1	
9	M03839300A	SHEET,FRONT P-SW 701D	1	
10	M03702800C	WINDOW,LCD CJL G	1	
11	M03524800A	KNOB,ENCORDER DR60D G	1	
12	M03702300A	KNOB,ROTARY BASE CJL G	4	
13	M03238930A	CAP,ROTARY IND-RED G	2	
14	M03238940A	CAP,ROTARY IND-GRAY G	2	
15	M02965600A	TAPE,DF 5*5 G	4	
16	M03811500A	FRAME,SIDE CKJ	2	
17	M03811600A	PLATE,JOINT CKJ	1	
18	M03811100B	CASE,TOP CKJ	1	
19	M03811700A	CHASSIS,MAIN CKJ	1	
20	M03812700A	PLATE,EARTH CKJ	1	
21	M03827700A	CUSHION,GASKET 1*7*L4	3	
22	E0233420	JACK,B6351B1-ND3G-75 G	1	
23	M03811800A	CAP,BNC CKJ	1	
24	M03811900A	BRACKET,BNC CKJ	1	
25	M03703300B	BRACKET,ACC SHOE CJL G	1	
26	E02333400A	>MICROPHONE,EM281M2SC14C1 G	2	
27	M03812000A	HOLDER,MIC CKJ	2	
28	M03812100A	CASE,MIC CKJ	2	
29	M03825300A	SHEET,TOP MESH 701D	2	
30	M03818800A	SHEET,MIC HIMELON CKJ	2	
31	M03812200C	CASE,BATTERY CKJ	1	
32	M03704500C	SPRING,CONNECT CJL G	1	
33	M03702600A	PROTECTOR,CONTACT CJL G	2	
34	M03812400B	CASE,COVER BATTERY CKJ	1	
35	M03702500C	FRAME,B-COVER CJL G	1	
36	M03703900D	PLATE,CONTACT CJL G	2	
37	M03702700D	STOPPER,B-COVER CJL G	1	
38	M03704600A	CPRSN SPR,LOCK CJL G	1	
39	M03703800C	COVER,BATTERY CJL G	1	
40	M03704100A	SHAFT,B-COVER CJL G	1	
41	M03812300B	COVER,BATTERY CKJ	1	
42	M03511600B	BRACKET,TOP DR60D G	1	

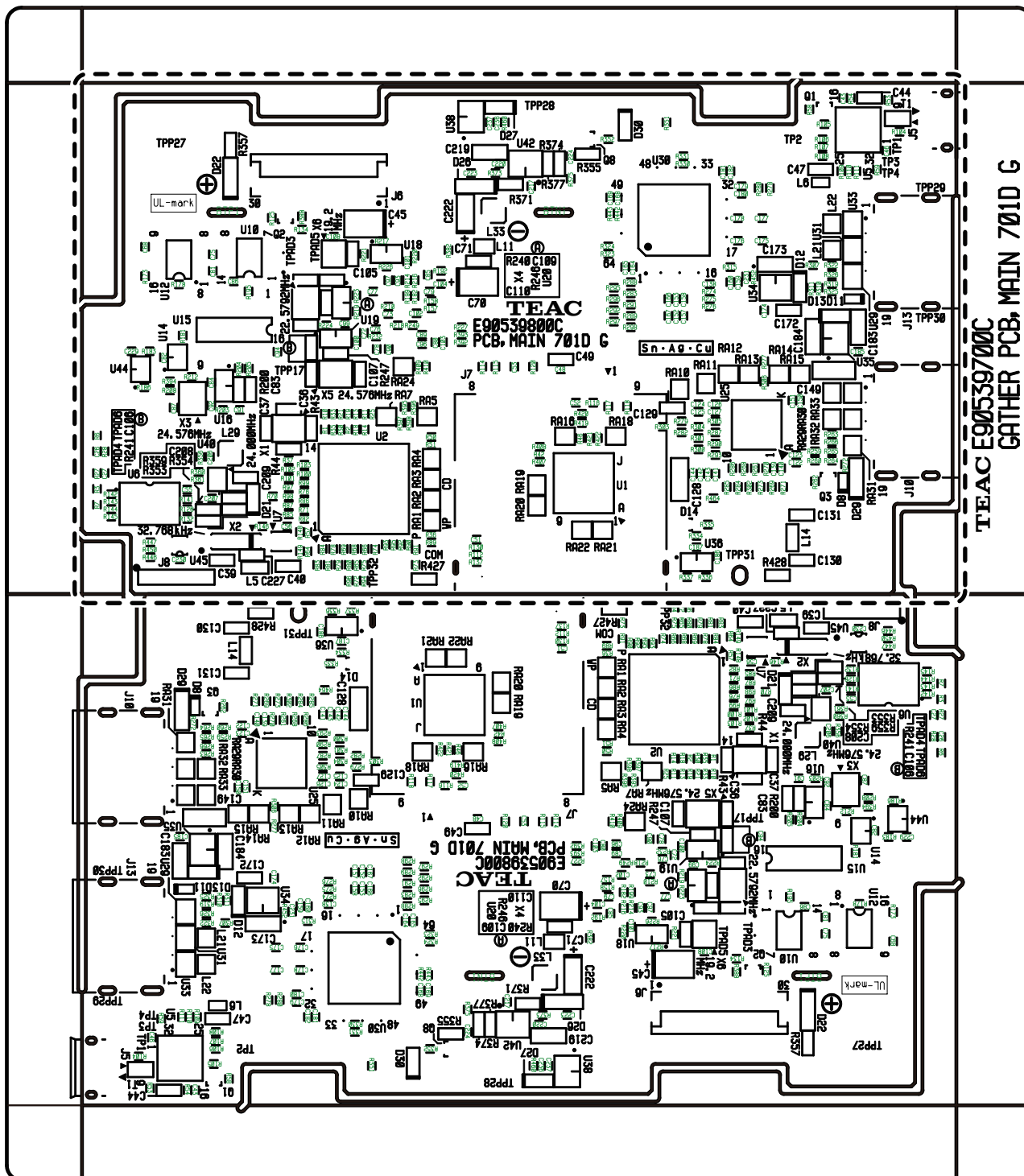
CAUTION Part with numbers in parentheses () cannot be ordered.**注意** "()"付き品番は、発注できません。

REF.NO.	PARTS NO.	DESCRIPTION .	Qty.	REMARKS
43	M03524600C	SHEET,BR TOP A DR60D G	1	
44	B00337900A	SCREW,TRIPOD DR60D G	1	
45	M03364200A	WASHER,12x5.2xT0.5 G	1	
46	M03511700B	KNOB,TRIPOD DR60D G	1	
47	M03555000A	WASHER,SPLIT M4 DECO G	4	
48	M03811000B	BOT PANEL,CKJ	1	
49	M0306130	TAPE,ACETATE NO156A 20MMG	1	
50	M03699900B	HOLDER,TRIPOD 44 G	1	
51	M03812600B	FOOT,RUBBER CKJ	4	
52	M03818900A	SHEET,BOTTOM CKJ	1	
53	B00345500A	SCREW,MPAR 1.7*4FZB	31	
54	B00171206A	SCREW,BPA 2*6 FZB G	9	
55	B00208010A	SCREW,BPBR 3*10FZB G	8	
56	B00329400A	SCREW,FPA 3*6 FZB G	1	
57	B00198806A	SCREW,BPP M2*6 FZC G	1	
58	B00312500A	SCREW,MPPR 1.7*4.5 FZB G	6	
59	B00171306A	SCREW,BPA 2.6*6 FZC G	1	
60	B00338700B	SCREW,M4 MINUS DECO G	4	
A	(E95540000A)	PCB ASSY,PANEL 701D G	1	Refer to page 29 (GATHER PCB, PANEL 701D G)
B	(E95540100A)	PCB ASSY,DISP 701D G	1	Refer to page 29 (GATHER PCB, PANEL 701D G)
C	(E95540200A)	PCB ASSY,PHONE 701D G	1	Refer to page 29 (GATHER PCB, PANEL 701D G)
D	E95539500A	PCB ASSY,XLR1-3 701D G	1	Refer to page 29 (GATHER PCB, ANA 701D G)
E	E95539600A	PCB ASSY,XLR4 701D G	1	Refer to page 29 (GATHER PCB, ANA 701D G)
F	E95539800A	PCB ASSY,MAIN 701D G	1	Refer to page 29 (GATHER PCB, MAIN 701D G)
G	E95539400A	PCB ASSY,ANA 701D G	1	Refer to page 29 (GATHER PCB, ANA 701D G)

9. PC Boards and Parts List

基板図とパーツリスト

GATHER PCB, MAIN DR701D (Side A)



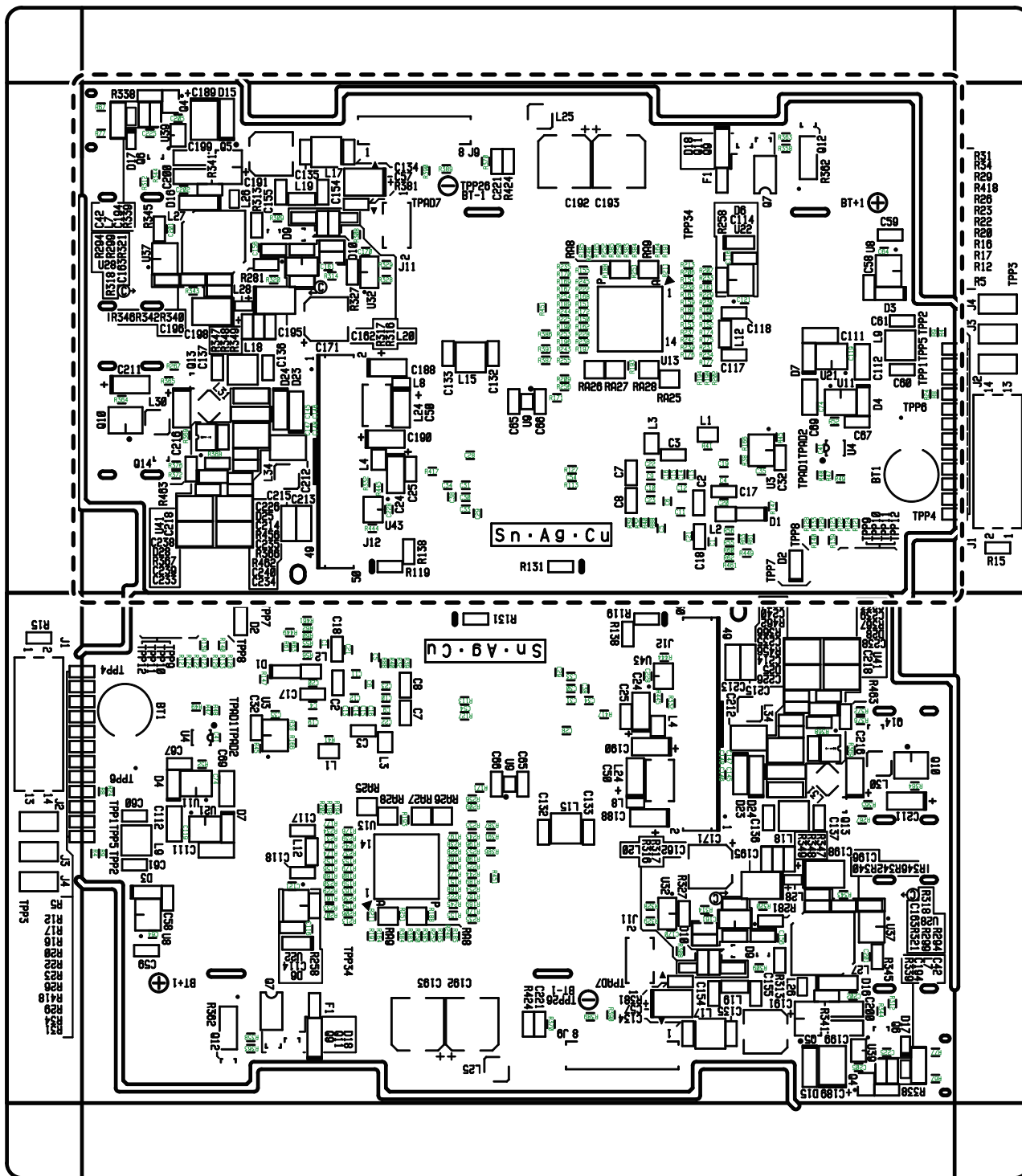
- Green part in the above figure, is what actually of no part number in silk of PCB field, added notation as easy to understand.
- 図中の緑色部分は、実際のPCB場のシルクにはない部番をわかりやすいように追加表記したものです。

CAUTION The portion in the dashed box consists of service parts that need to be ordered using part numbers in Bold.

- 24 -

注意 破線部分は、太字品番で発注する補修部品になります。

GATHER PCB, MAIN DR701D (Side B)

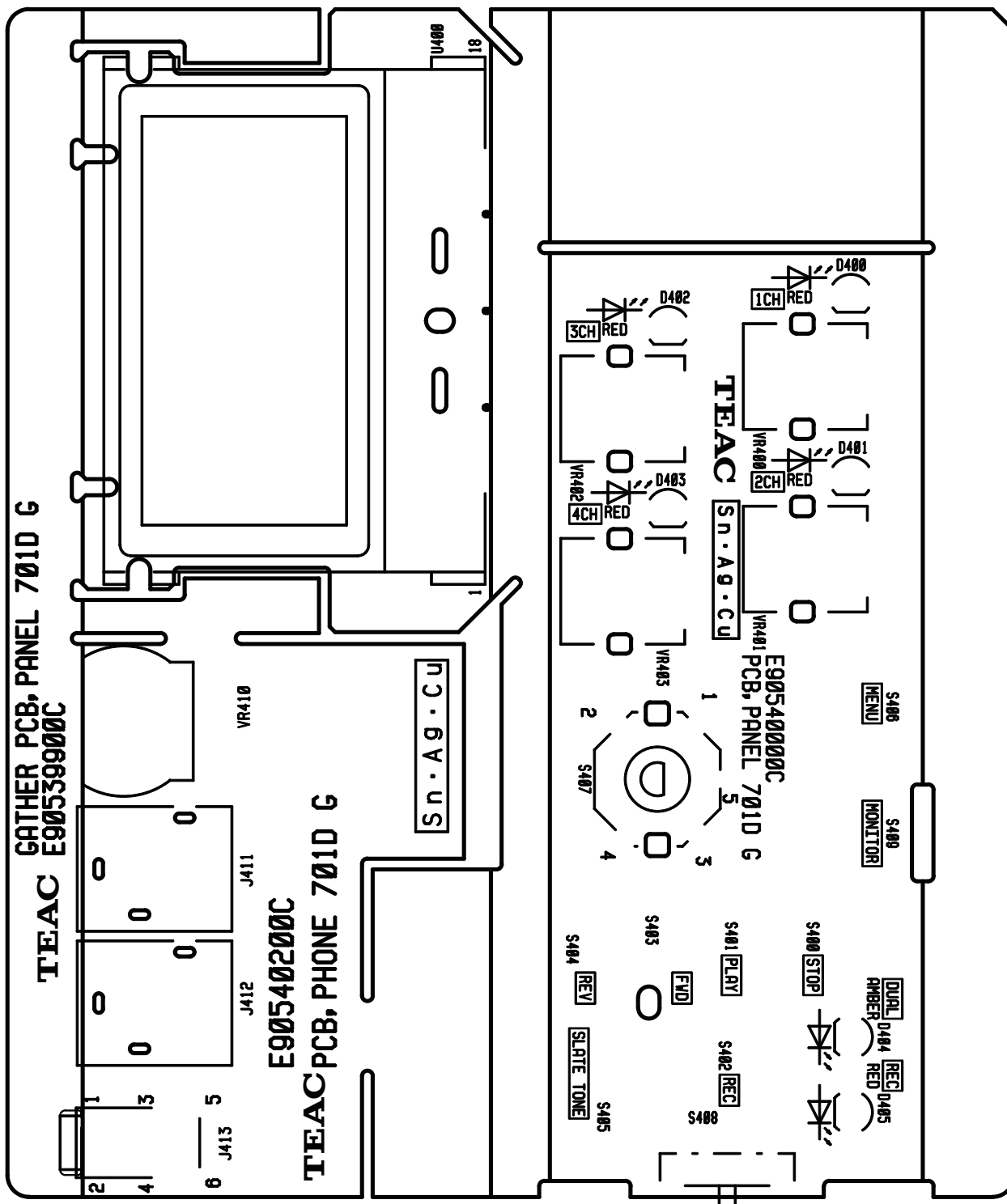


- Green part in the above figure, is what actually of no part number in silk of PCB field, added notation as easy to understand.
- 図中の緑色部分は、実際のPCB場のシルクにはない部番をわかりやすいように追加表記したものです。

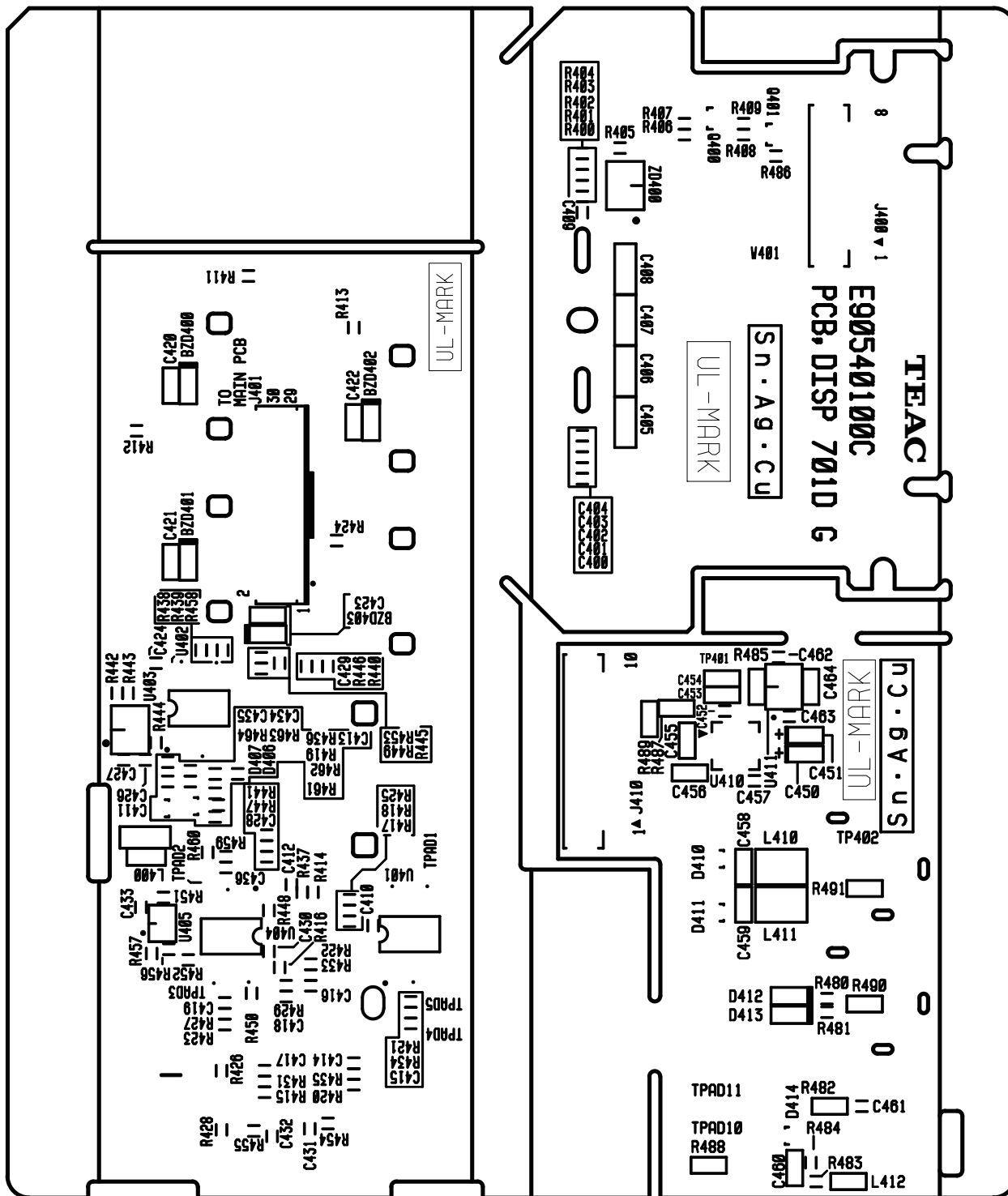
CAUTION The portion in the dashed box consists of service parts that need to be ordered using part numbers in Bold.

注意 破線部分は、太字番番で発注する補修部品になります。

GATHER PCB, PANEL DR701D (Side A)



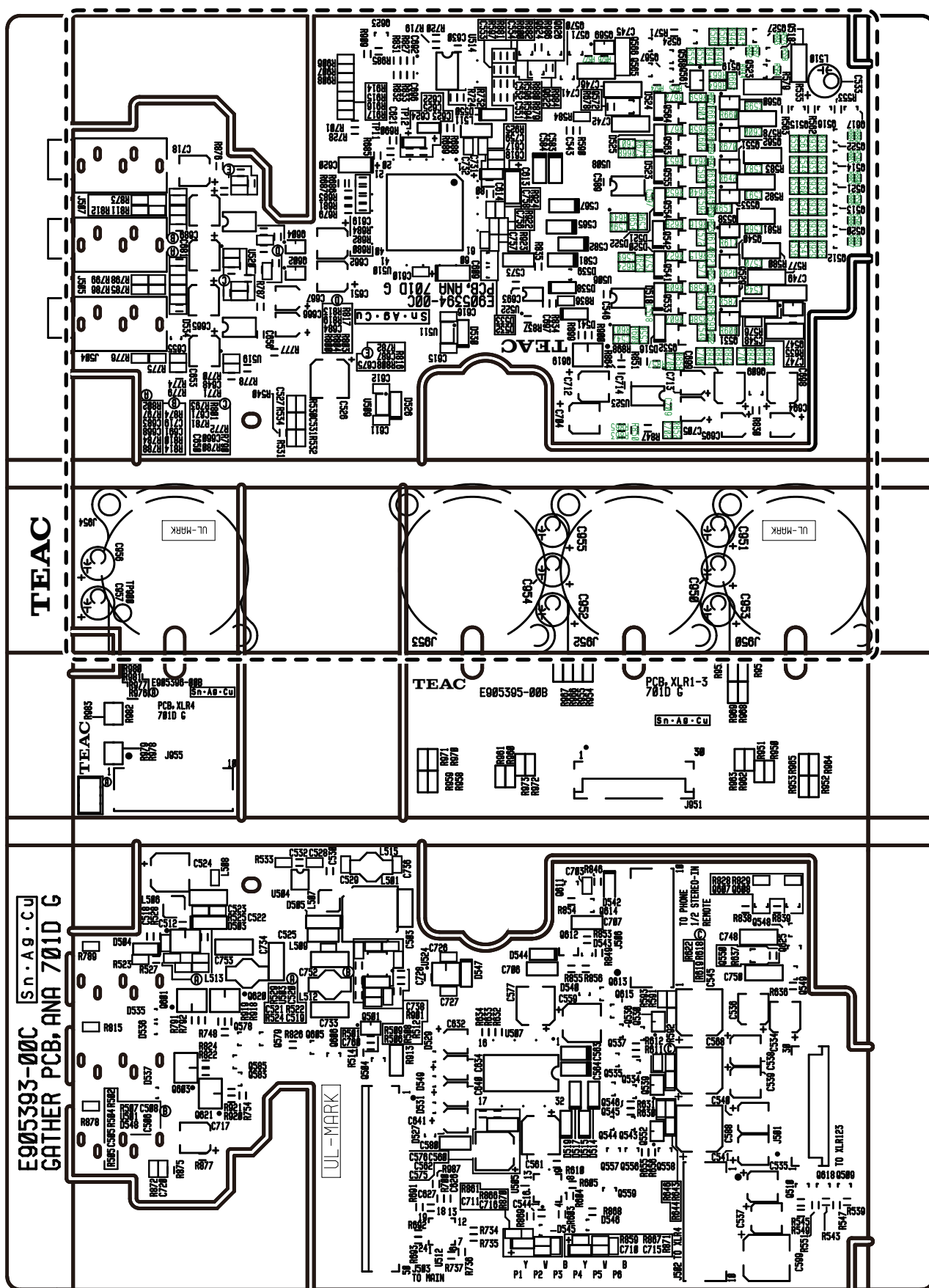
GATHER PCB, PANEL DR701D (Side B)



CAUTION The portion in the dashed box consists of service parts that need to be ordered using part numbers in Bold.

注意 破線部分は、太字品番で発注する補修部品になります。

GATHER PCB, ANA DR701D



- Green part in the above figure, is what actually of no part number in silk of PCB field, added notation as easy to understand.
- 図中の緑色部分は、実際のPCB場のシルクにはない部番をわかりやすいように追加表記したものです。

CAUTION The portion in the dashed box consists of service parts that need to be ordered using part numbers in Bold.

注意 破線部分は、太字部番で発注する補修部品になります。

CAUTION Part with numbers in parentheses () cannot be ordered. If you want to order service parts, be sure to use "Child" part numbers (numbers in Bold), which refer to individual parts of a parent part.

注意 "()"付き品番は、発注できません。補修部品を発注する際は、太字品番で発注してください。

GATHER PCB, MAIN 701D G

メイン基板

PARTS NO.	DESCRIPTION.	REMARKS
E95539800A	PCB ASSY,MAIN 701D G	
(E95539700A)	GATHER PCBA,MAIN 701D G	
(E95539754A)	GA PCBA,MAIN CHI 701D G	[CHI]

GATHER PCB, PANEL 701D G

パネル基板

PARTS NO.	DESCRIPTION.	REMARKS
E95539900A	GATHER PCBA,PANEL 701D G	
E95539954A	GA PCBA,PANEL CHI 701D G	[CHI]
(E95540000A)	PCB ASSY,PANEL 701D G	
(E95540100A)	PCB ASSY,DISP 701D G	
(E95540200A)	PCB ASSY,PHONE 701D G	

GATHER PCB, ANA 701D G

アナログ基板

PARTS NO.	DESCRIPTION.	REMARKS
E95539400A	PCB ASSY,ANA 701D G	
E95539500A	PCB ASSY,XLR1-3 701D G	
E95539600A	PCB ASSY,XLR4 701D G	
(E95539300A)	GATHER PCBA,ANA 701D G	
(E95539354A)	GA PCBA,ANA CHI 701D G	[CHI]

WIRE Section


ワイヤーセクション

PARTS NO.	DESCRIPTION.	REMARKS
E02280600B	HARN A,ZH8#28 L65 G	
E02284000C	FFC,30P P=0.5AU L40 L1 G	
E02284100C	FFC,50P P=0.5AU L40 K1 G	
E02335900A	HARN A,ZH10RS32 L70 G	
E02336000A	HARN A,ZH10S32 L50 G	
E02336100B	HARN A,ZH2#28 L4560 G	

10. Safety parts

安全部品

Items

REF.NO.	PARTS NO.	DESCRIPTION.	QTY	REMARKS
F1	E0178564	FUSE,ERBRE2R00V G	1	

11. Included Accessories

付属品

Included Accessories

REF.NO.	PARTS NO.	DESCRIPTION .	REMARKS
	E02304700A	CABLE ASSY,MICROUSB 05M G	
	D01271700A	OWNERS MNL,MULTI 701D	
	D01271754A	OWNERS MNL,CHI 701D	[CHI]
	D01283300B	SHEET,INSERT HDMIR 701D	

NOTES

- PC boards shown are viewed from parts side.
 - Parts marked with * require longer delivery time.
 - The parts with no reference number or no parts number in the exploded views are not supplied.
 - As regards the resistors and capacitors, refer to the circuit diagrams contained in this manual.
 - ⚠ Parts marked with this sign are safety critical components. They must be replaced with identical components - refer to the appropriate parts list and ensure exact replacement.
 - Parts of [] mark can be used only with the version designated.
- [JPN] : JAPAN [T/C] : U.S.A./CANADA [KOR] : KOREA
 [EUR] : EUROPE [UK] : U.K.
 [AUS] : AUSTRALIA [TM] : TAIWAN
 [CHI] : CHINA [EX/BR] : BRAZIL

注意

- プリント基板図は部品面を示しています。
- *印の部品は納期が若干かかります。あらかじめご了承ください。
- 分解図に部番のない部品および品番のない部品は供給できません。
- 標準の抵抗、コンデンサーは省略してあります。回路図を参照してください。
- ⚠ 印は安全重要部品です。交換する時は必ず指定の部品を使用してください。
- 仕向先
 [JPN] : JAPAN [T/C] : U.S.A./CANADA [KOR] : KOREA
 [EUR] : EUROPE [UK] : U.K.
 [AUS] : AUSTRALIA [TM] : TAIWAN
 [CHI] : CHINA [EX/BR] : BRAZIL