

TEAC



SERVICE MANUAL

A-1D

Integrated Stereo Amplifier

CONTENTS

1 SPECIFICATIONS	2
2 ADJUSTMENTS	3
3 EXPLODED VIEWS AND PARTS LIST	4
4 PC BOARDS AND PARTS LIST	6
5 INCLUDED ACCESSORIES	10

NOTES

- PC boards shown are viewed from parts side.
- The parts with no reference number or no parts number in the exploded views are not supplied.
- As regards the resistors and capacitors, refer to the circuit diagrams contained in this manual.
- △ Parts marked with this sign are safety critical components. They must be replaced with identical components - refer to the appropriate parts list and ensure exact replacement.
- Parts of [] mark can be used only with the version designated.
[J]: JAPAN [E]: EUROPE

目次

1 仕様	2
2 調整	3
3 分解図とパーツリスト	4
4 基板図とパーツリスト	6
5 付属品	10

注 意

- プリント基板図は部品面を示しています。
- 分解図に部番のない部品および品番のない部品は供給できません。
- 標準の抵抗、コンデンサーは省略してあります。
回路図を参照してください。
- △印は安全重要部品です。
交換する時は必ず指定の部品を使用してください。
- 仕向先
[J]: JAPAN [E]: EUROPE

1 SPECIFICATIONS

仕様

Amplifier Section

Power output 50 W +50 W (8Ω, 1kHz, 0.1% THD)
S/N Ratio LINE : 85dB (IHF-A)
Input Sensitivity/Impedance LINE : 300mV/47kΩ
Frequency Response LINE : 20Hz~60kHz
Tone Control BASS : ±10dB (100Hz)
TREBLE : ±10dB (10kHz)

General

Power Requirement 230V, 50Hz
Power Consumption 160 W
Dimensions (W x H x D) 435 x 102 x 370mm
Weight (Net) 7.7 kg
Standard Accessory Remote Control Unit (RC-1D)
(Batteries are not included)

- Design and specifications are subject to change without notice.

本体

電源 100V AC 50-60Hz
消費電力 130W
外形寸法(W x H x D) 435mmx102mmx380mm
質量 7.7kg
許容動作温度 +5℃~+40℃
許容動作湿度 5%~90%(結露のないこと)
許容保管温度 -20℃~+55℃

アンプ部

ステレオ出力(0.1%, 1kHz, 8Ω) 50W+50W
SN比 95dB
入力感度/インピーダンス 300mV/47kΩ
周波数特性 5Hz~60kHz
トーンコントロール BASS : ±10dB(100Hz)
TREBLE : ±10dB(10kHz)

付属品

リモコン
リモコン用乾電池(単3)x 2本
取扱説明書
保証書

仕様及び外観は改善のため予告なく変更することがあります。

2 ADJUSTMENTS

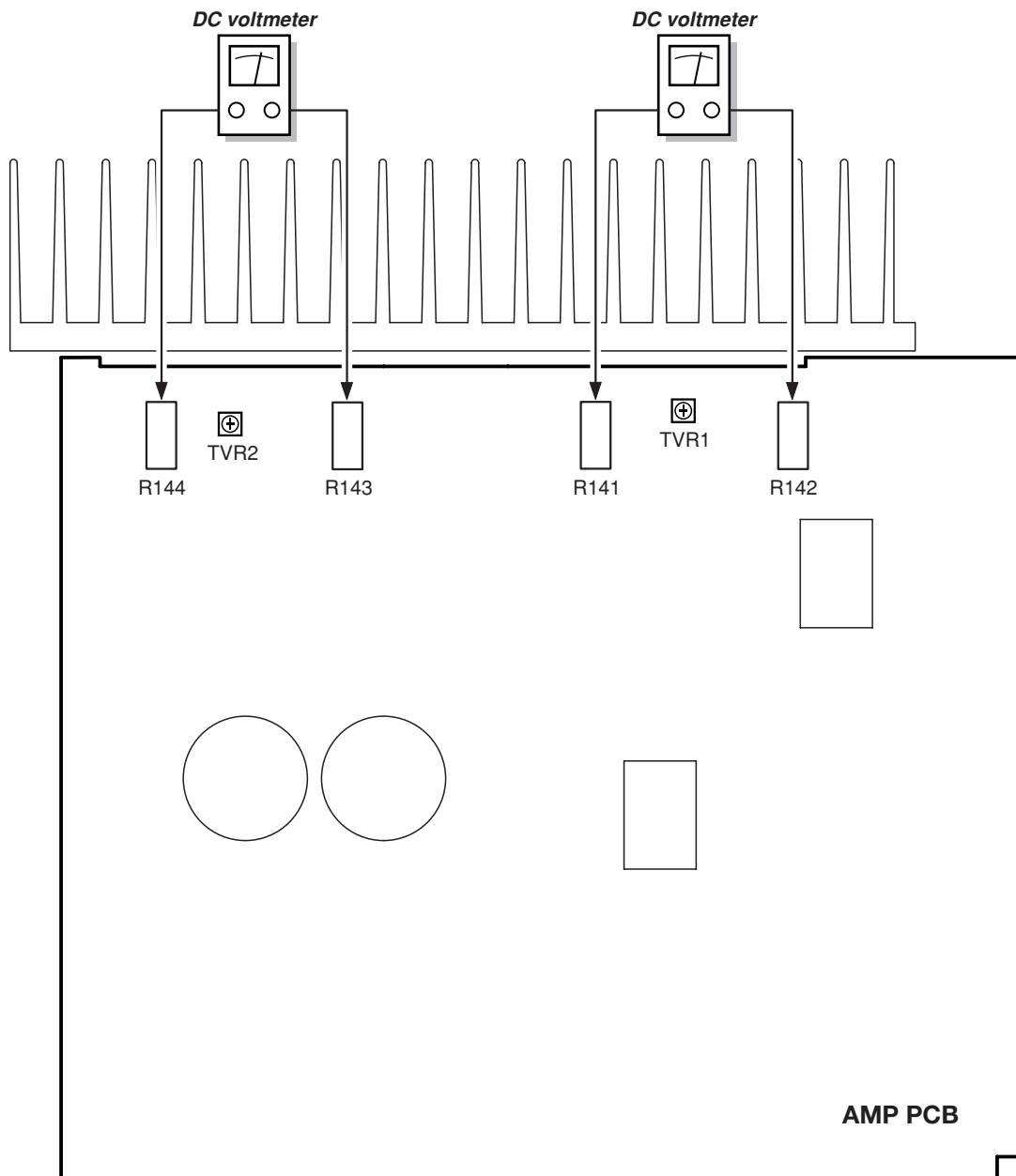
調整

Bias Current Adjustment

1. Set the VOLUME control to "∞".
2. Set the POWER switch to ON and wait for 10 minutes for preheating.
3. Adjust TVR1 so that the voltage between R142 (heat sink side) and R141 (heat sink side) on AMP PCB becomes $10 \pm 1\text{mV}$.
4. In the same way, adjust TVR2 so that the voltage between R143 (heat sink side) and R144 (heat sink side) becomes $10 \pm 1\text{mV}$.

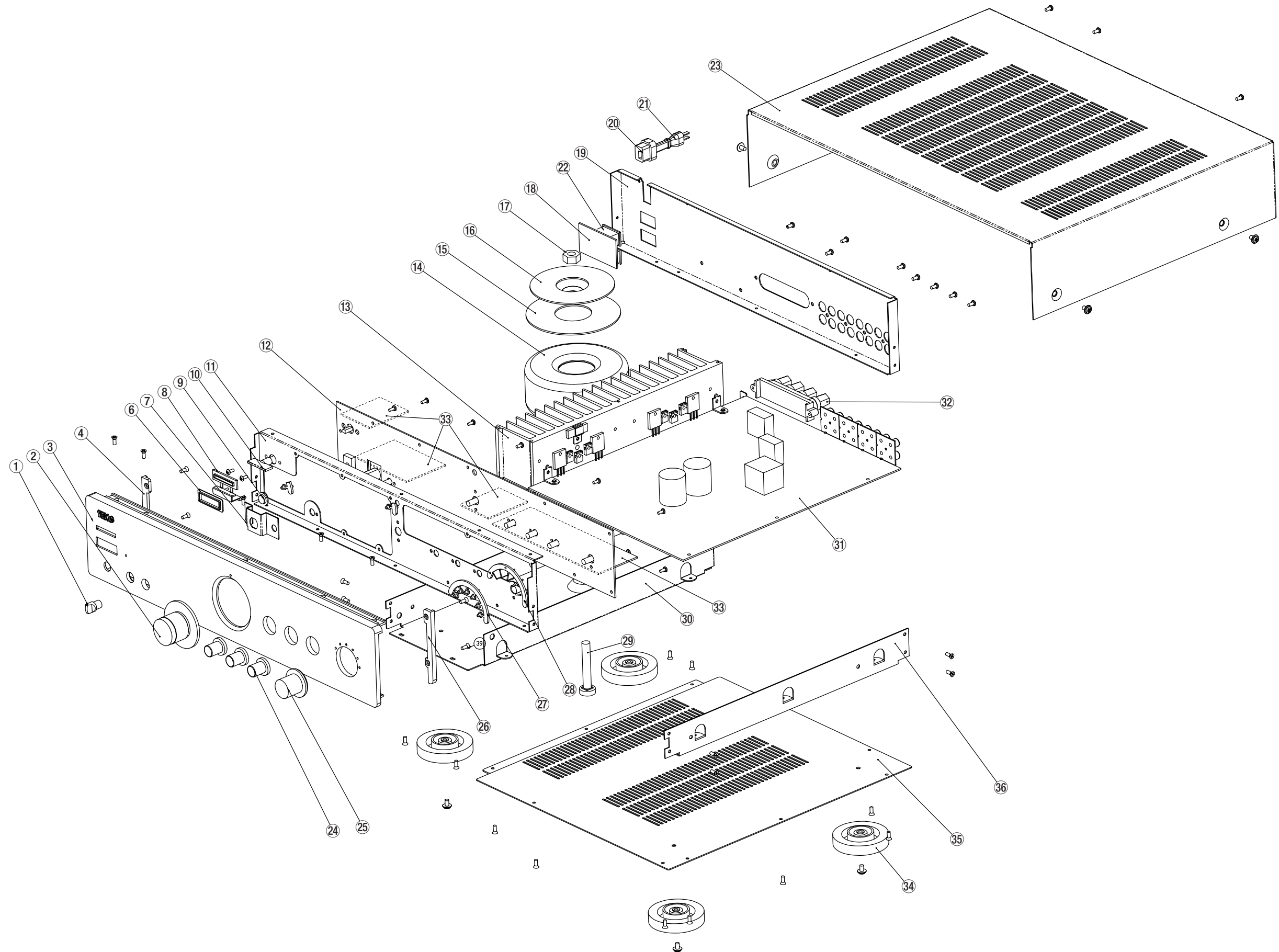
バイアス電流調整

1. VOLUMEつまみを "∞" にセットする。
2. 電源を入れ、10分間ウォーミングアップする。
3. AMP PCBのR142 (ヒートシンク側) とR141 (ヒートシンク側) 間の電圧が、 $10 \pm 1\text{mV}$ になるようTVR1を調整する。
4. 同様にR143 (ヒートシンク側) とR144 (ヒートシンク側) 間の電圧が、 $10 \pm 1\text{mV}$ になるようTVR2を調整する。



3 EXPLODED VIEWS AND PARTS LIST

分解図とパーツリスト



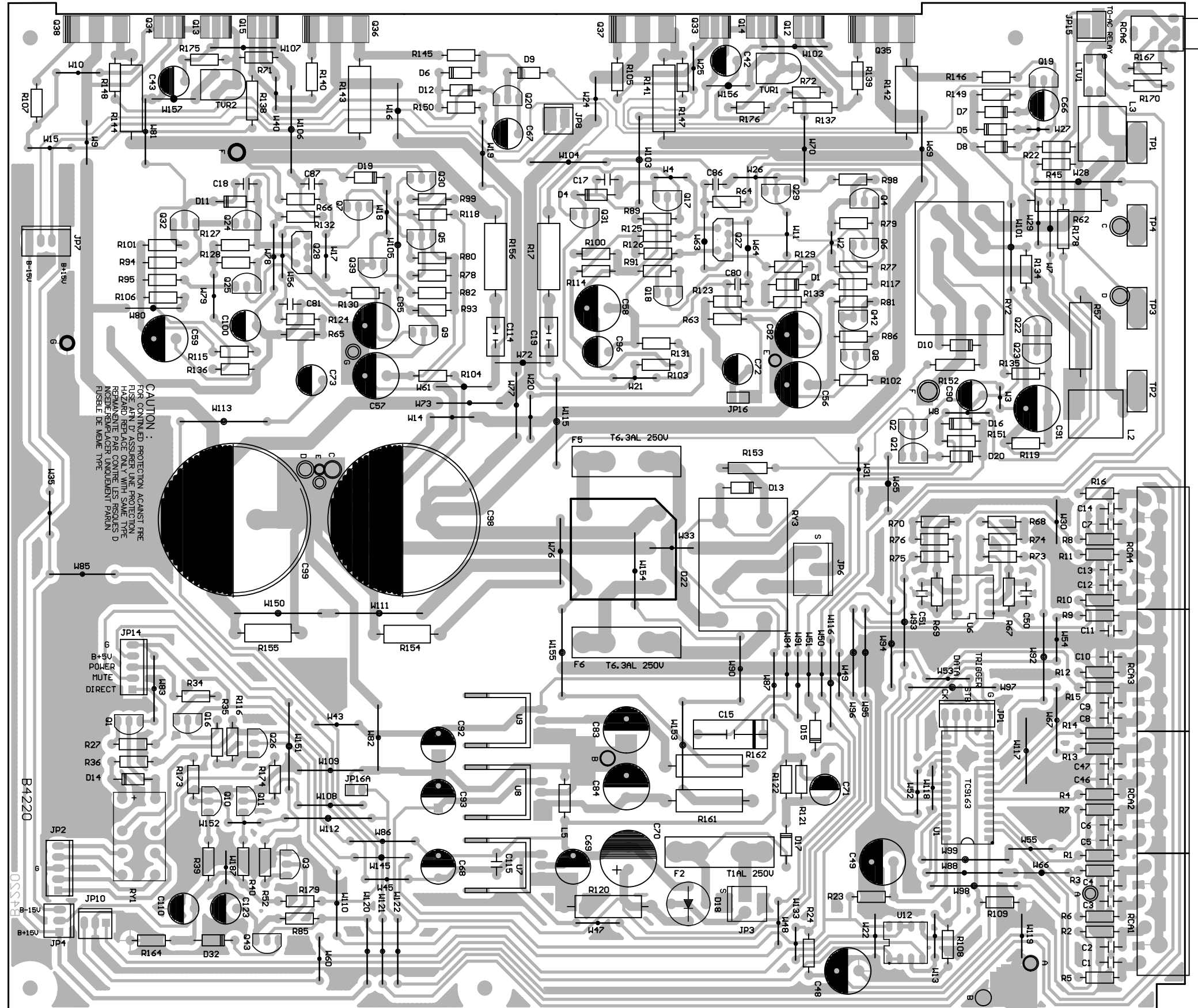
EXPLODED VIEW LIST

REF. NO.	PARTS NO.	DESCRIPTION	REMARKS
1	9A09503100	KNOB	80KB448*****
2	9A09503200	KNOB	80KB451*****
3	9A09501600	FACE PLATE	75L942W0348*
4	9A09502700	END CAP RIGHT	76H671000000
6	9A09503000	WASHER, POWER	85A716*****
7	9A09502500	BRACKET	78C284800000
8	9A09502900	KNOB, POWER	80KB450*****
9	9A09230300	ACRY	85A398*****
10	9A09502800	KNOB, POWER PUSH	80KB449*****
11	9A09501700	FRONT PLATE	78C284100000
12	9A09507100	KEY PCB ASSY	A1DB4221****
13	9A09516700	HEAT SINK	76H669000000
14	△ 9A09503800	RING TRANSFORMER [J]	R93032J213**
	△ 9A09503850	RING TRANSFORMER [E]	R93032E213*V
15	-----	TRANS PAD RUBBER	
16	-----	TRANS PAD METAL	
17	-----	NUT	
18	9A09507300	AC PCB ASSY [J]	A1DB4227****
	9A09507350	AC PCB ASSY [E]	A1DB4225****
19	9A09502100	REAR PLATE [J]	78C2849W0487
	9A09502150	REAR PLATE [E]	78C2842W0349
20	△ 9A09231500	BUSHING, SB4F-4	98BSB4F4****
21	△ 9A09231400	AC CORD [J]	651B2U56B24P
	△ 9A09503900	AC CORD [E]	654H2E20B21S
22	△ 9A09504000	AC RECEPTACLE, AS-0715-PQ [J]	10DAS0715PQ*
	△ 9A09504050	AC RECEPTACLE, DTS-0043 [E]	10DDTS0043**
23	9A09501800	UPPER COVER	78C284600000
24	9A09503400	KNOB	80KB453*****
25	9A09503300	KNOB	80KB452*****
26	9A09502600	END CAP LEFT	76H670000000
27	9A09503500	LIGHT GUIDER	85A712*****
28	9A09503600	LIGHT SHIELE	85A713*****
29	-----	BOLT	
30	9A09501900	CHASSIS, LEFT	78C284300000
31	9A09507000	AMP PCB ASSY	A1DB4220****
32	9A09504100	SPEAKER JACK, WTA-510	71AWAT510***
33	9A09507200	GATHER PCB ASSY	A1DB4222****
34	9A09503700	FOOT CUSHION	81AD289*****
35	9A09502000	BOTTOM PLATE	78C284500000
36	9A09502200	CHASSIS, RIGHT	78C284400000
F1	△ 9A09572000	FUSE, M5 5A/250V T [J]	2652000522*2
F1	△ 9A09504500	FUSE, M5 2.5A/250V T [E]	265202P522*2
F2	△ 9A09504300	FUSE, M5 1A/250V T	2652000122*2
F5, F6	△ 9A09504400	FUSE, M5 6.3A/250V T	265206P322*2
F411	△ 9A09572100	FUSE, M5 1.6A/250V T [J]	265201P622*2
F411	△ 9A09504600	FUSE, M5 0.8A/250V T [E]	265200P822*2

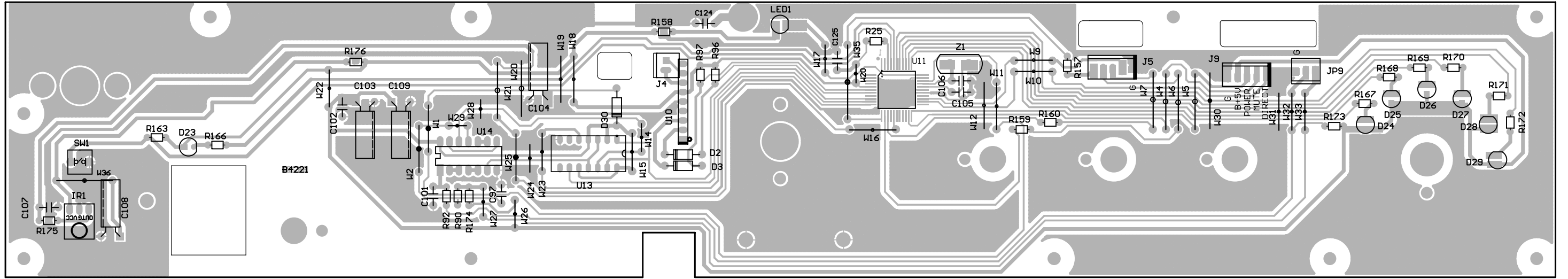
4 PC BOARDS AND PARTS LIST

基板図とパーツリスト

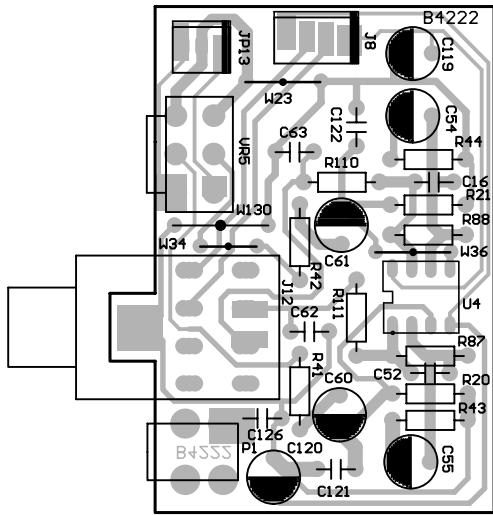
AMP PCB (B4220)



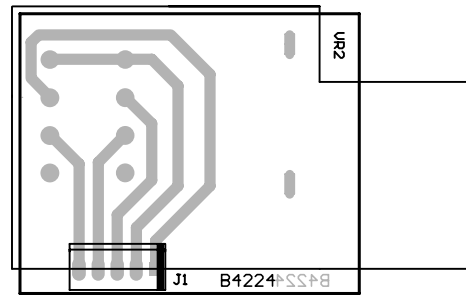
KEY PCB (B4221)



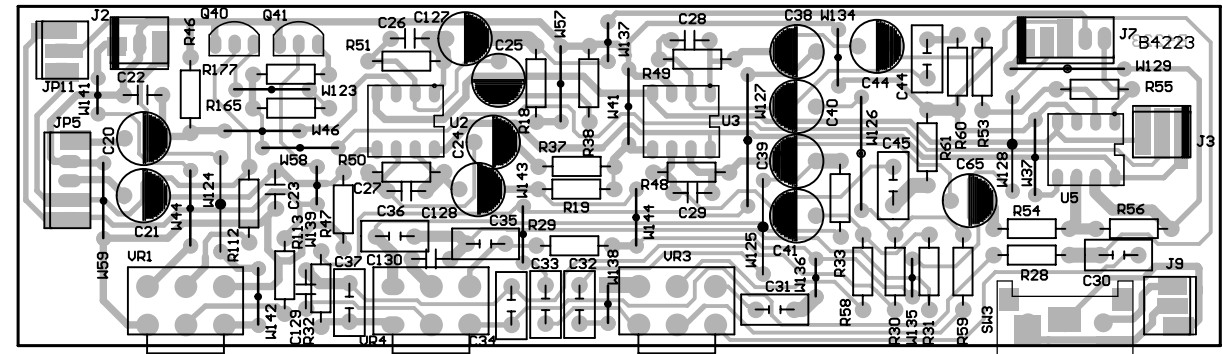
GATHER PCB (B4222)



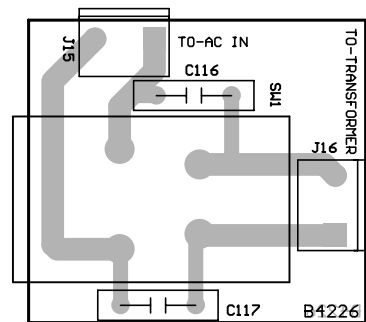
GATHER PCB (B4224)



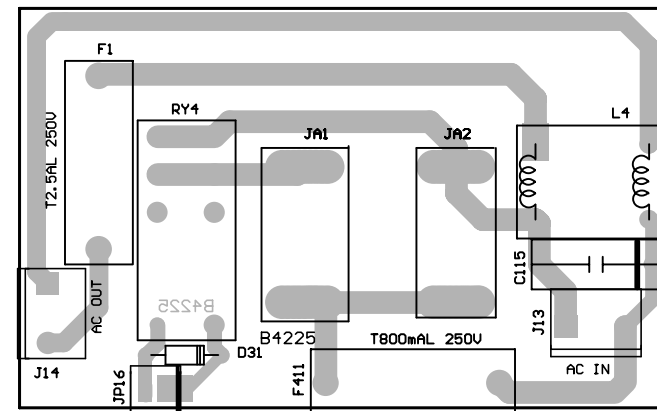
GATHER PCB (B4223)



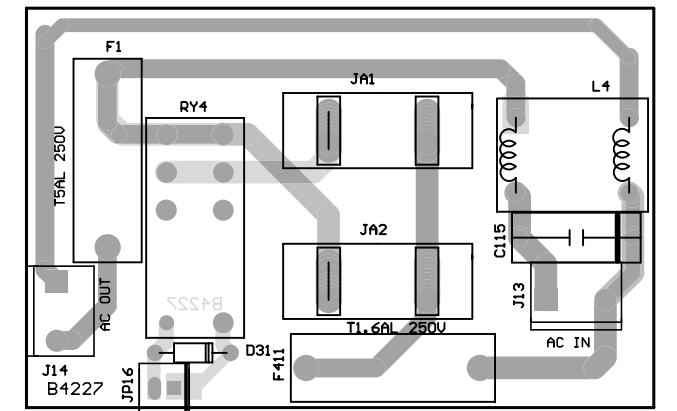
GATHER PCB (B4226)



AC PCB (B4225)



AC PCB (B4227)



AMP PCB ASSY

REF. NO.	PARTS NO.	DESCRIPTION
	9A09507000	AMP PCB ASSY B4220
	9A09517700	AMP PCB B4220
	9A09516700	HEAT SINK, H-669
	9A09517600	BRACKET, C-1307
C15	△ 9A09508200	C, MEX 0.1UF/250V
C70	△ 9A09509000	C, ELEC 1000UF/25V
C98, C99	△ 9A09509400	C, ELEC 1000UF/50V WHITE
D1	9A09509500	DIODE, 1N914
D4-D17	9A09237400	DIODE, 1N4007
D18	△ 9A09509600	BRIDGE RECTIFIER, RC202
D19	9A09509500	DIODE, 1N914
D20	9A09509700	ZENER DIODE, 4.7V 0.5W
D22	△ 9A09509800	BRIDGE RECTIFIER, BR102
D22	9A09509900	HEAT SINK, H-486
D32	9A09510000	ZENER DIODE, 8.2V 0.5W
F2, F5, F6	9A09241200	FUSE HOLDER
JP1, JP2	9A09510100	WAFER, 5045-5P
JP3	9A09510200	WAFER, 3963-2P
JP4	9A09510300	WAFER, 5045-3P
JP6	9A09510400	WAFER, 3963-3P
JP7	9A09510500	WAFER, 5045-4P
JP8	9A09244800	WAFER, 5045-2P
JP10	9A09510300	WAFER, 5045-3P
JP14	9A09510100	WAFER, 5045-5P
JP15	9A09244800	WAFER, 5045-2P
L2, L3	9A09510700	COIL, 40TX0.8
L5	9A09510800	BEAD CORE, 3.5TX7.5MX0.8M
LTV1	9A09510900	PHOTO-TR, LTV-817
Q1, Q2	9A09511000	TR, 2SC2235
Q3	9A09511100	TR, 2SC2240
Q4-Q9	9A09511200	TR, 2SA970
Q10, Q11	9A09240700	TR, 2SC3327A
Q12-Q15	△ 9A09511300	TR, 2SC3421
Q16-Q25	9A09511100	TR, 2SC2240
Q26	9A09240800	TR, 2SA965
Q27, Q28	9A09511600	TR, 2SA1349
Q29, Q30	9A09511700	TR, 2SA1145
Q31, Q32	9A09511800	TR, 2SC2705
Q33, Q34	△ 9A09511900	TR, 2SA1358
Q35, Q36	△ 9A09512000	TR, 2SK1529
Q37, Q38	△ 9A09512100	TR, 2SJ200
Q39, Q42	9A09511200	TR, 2SA970
Q43	9A09511100	TR, 2SC2240
R17	△ 9A09512200	R, M. O. F 2W 10 J
R57, R62	△ 9A09512200	R, M. O. F 2W 10 J
R77, R78	9A09512800	R, METAL 1/4W 24K9
R81, R82	9A09512900	R, METAL 1/4W 620
R120	△ 9A09513900	R, M. O. F 2W 33 J
R137, R138	△ 9A09514400	R, CARBON 1/2W 68
R141-R144	△ 9A09514500	R, CEMENT 5W 0.33
R152, R153	△ 9A09514900	R, CARBON 1/2W 33
R154, R155	△ 9A09515000	R, M. O. F 1W 8K2
R156	△ 9A09512200	R, M. O. F 2W 10 J
R161, R162	△ 9A09515100	R, M. O. F 2W 330
R175, R176	9A09515300	NTC THERMISTOR, 220K

AMP PCB ASSY

REF. NO.	PARTS NO.	DESCRIPTION
R178	△ 9A09515400	R, CARBON 1/2W 47
RCA1-RCA4	9A09515600	RCA JACK, HSP-214V03
RCA6	9A09515700	M3.5 JACK, HTJ-035-12EB
RY1	9A09515800	RELAY, V23105-A5003-A201
RY2, RY3	9A09515900	RELAY, G4W-2214 12V
TP1-TP4	9A09516000	COPPER CONDUCTOR
TVR1, TVR2	9A09516100	VR, SEMI-FIXED 1K
U1	9A09516300	IC, TC9163AN
U6	9A09516400	IC, JRC072
U7	△ 9A09242300	IC, AN7805
U8	△ 9A09516500	IC, AN7815
U9	△ 9A09516600	IC, AN7915
U7-U9	9A09529900	HEAT SINK, H-198
U12	9A09516800	IC, NE5532AN

KEY PCB ASSY

REF. NO.	PARTS NO.	DESCRIPTION
	9A09507100	KEY PCB ASSY B4221
	9A09519300	KEY PCB B4221
D2, D3, D30	9A09509500	DIODE, 1N914
IR1	9A09247100	INFERRED RECEIVER, IR-9G
J4	9A09518100	WAFER, 5045-2P
LED1	9A09518500	LED, RT3-634B2CS (BLUE)
LED23-29	9A09518600	LED, L-3XAT (YELLOW)
SW1	9A09247000	TACT SW, SKHVBK3710
U10	9A09518800	IC, BA6208
U11	9A09518900	IC, TMP87CH47U
U13	9A09519000	IC, TC74HC74AP
U14	9A09519100	IC, HD74HC14P
Z1	9A09519200	OSCILLATOR, 8MHZ 49US

GATHER PCB ASSY

REF. NO.	PARTS NO.	DESCRIPTION
	9A09507200	GATHER PCB ASSY
	9A09522600	GATHER PCB
C116, C117	△ 9A09520000	C, MEX 0.1UF/250V
J9	9A09510300	WAFER, 5045-3P
J12	9A09520300	PHONE JACK, HTJ-0640-3A NI
J15, J16	9A09523300	WAFER, 3963-3P2T
JP5	9A09510100	WAFER, 5045-5P
JP11	9A09510300	WAFER, 5045-3P
P1	9A09244600	TERMINAL GND, K-15
Q40, Q41	9A09240700	TR, 2SC3327A
SW1	△ 9A09521600	SW, POWER SDDFA3117U TV8
SW3	9A09521700	SW, ROTATE EC16B24202
U2	9A09521800	IC, OPA2604
U3	9A09516800	IC, NE5532AN
U4	9A09521900	IC, JRC4556
U5	9A09522000	IC, AD712
VR1	9A09522200	VR, 25KMN RK163121A105
VR2	9A09522300	VR, 50KAX2 RK18112MC
VR3, VR4	9A09522400	VR, 100KBX2 RK16F121A400
VR5	9A09522500	VR, 100KAX2 RD163121R033

AC PCB ASSY

REF. NO.	PARTS NO.	DESCRIPTION
	9A09507300	AC PCB ASSY B4227 [J]
	9A09507350	AC PCB ASSY B4225 [E]
	9A09523400	AC PCB B4227 [J]
	9A09523450	AC PCB B4225 [E]
C115	△ 9A09508200	C, MEX 0.1UF/250V
D31	9A09237400	DIODE, 1N4007
F1, F411	9A09522800	FUSE HOLDER
F1, F411	9A09522900	FUSE HOLDER COVER
J13	9A09523300	WAFER, 3963-3P2T
L4	△ 9A09522700	CHOKE, RDS2.6-0.4MH
RY4	△ 9A09523000	RELAY, OM1-SS-212L

5 INCLUDED ACCESSORIES

付属品

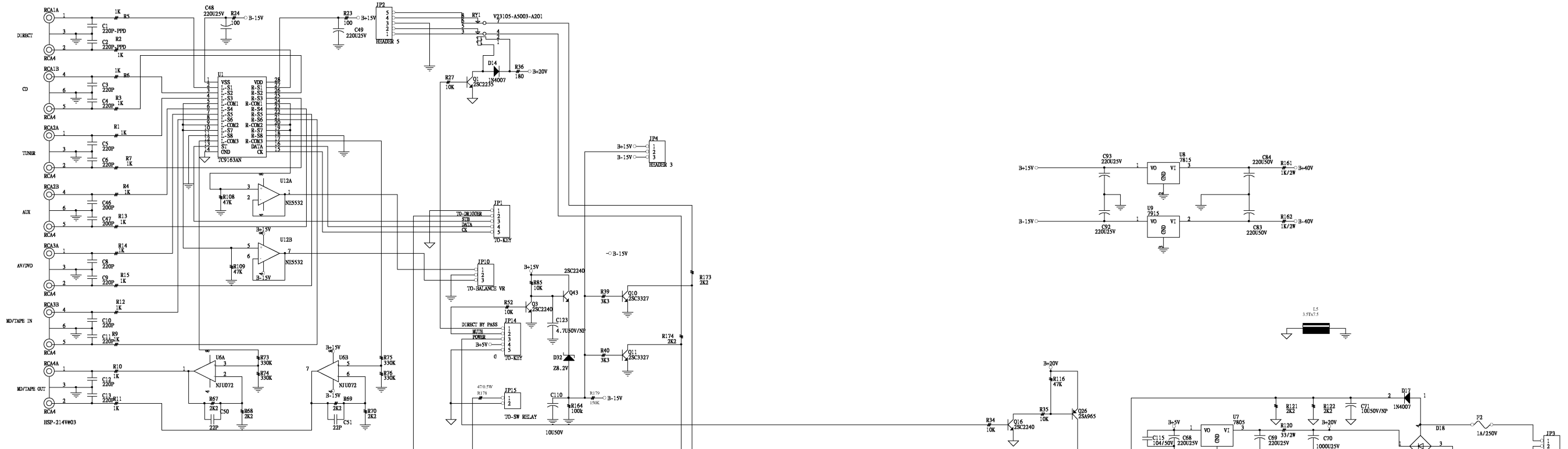
INCLUDED ACCESSORIES

REF. NO.	PARTS NO.	DESCRIPTION	REMARKS
	9A09146900	OWNER'S MANUAL, JAPANESE [J]	9904A1DDM***
	9A09147000	OWNER'S MANUAL, MULTI [E]	99041DEUR***
	9A09507700	REMOTE CONTROL UNIT	62RC1D*****
	9A09234300	BATTERY	250027*****
	9A09507800	NOMO-NOMO 3.5M CABLE [E]	64T0008*****

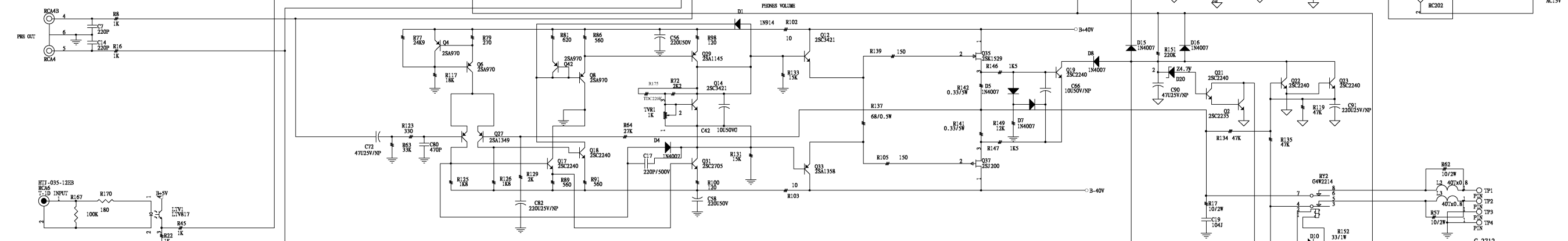
TEAC SCHEMATIC DIAGRAM A-1D

1 2 3 4 5 6 7 8

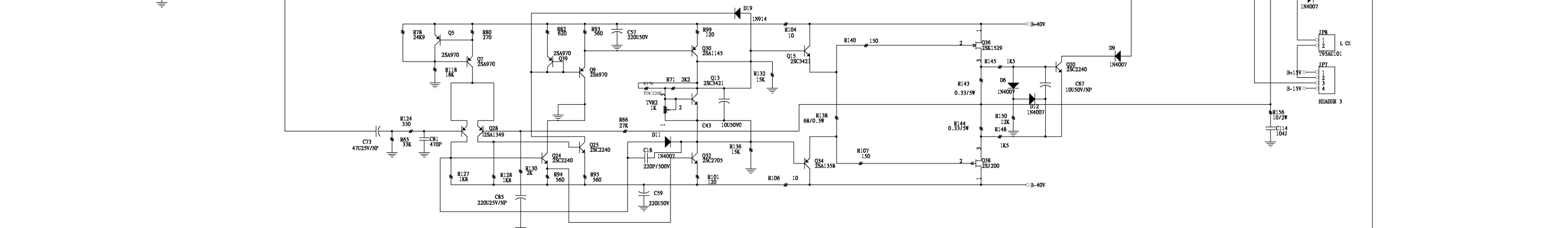
A



B



C



D



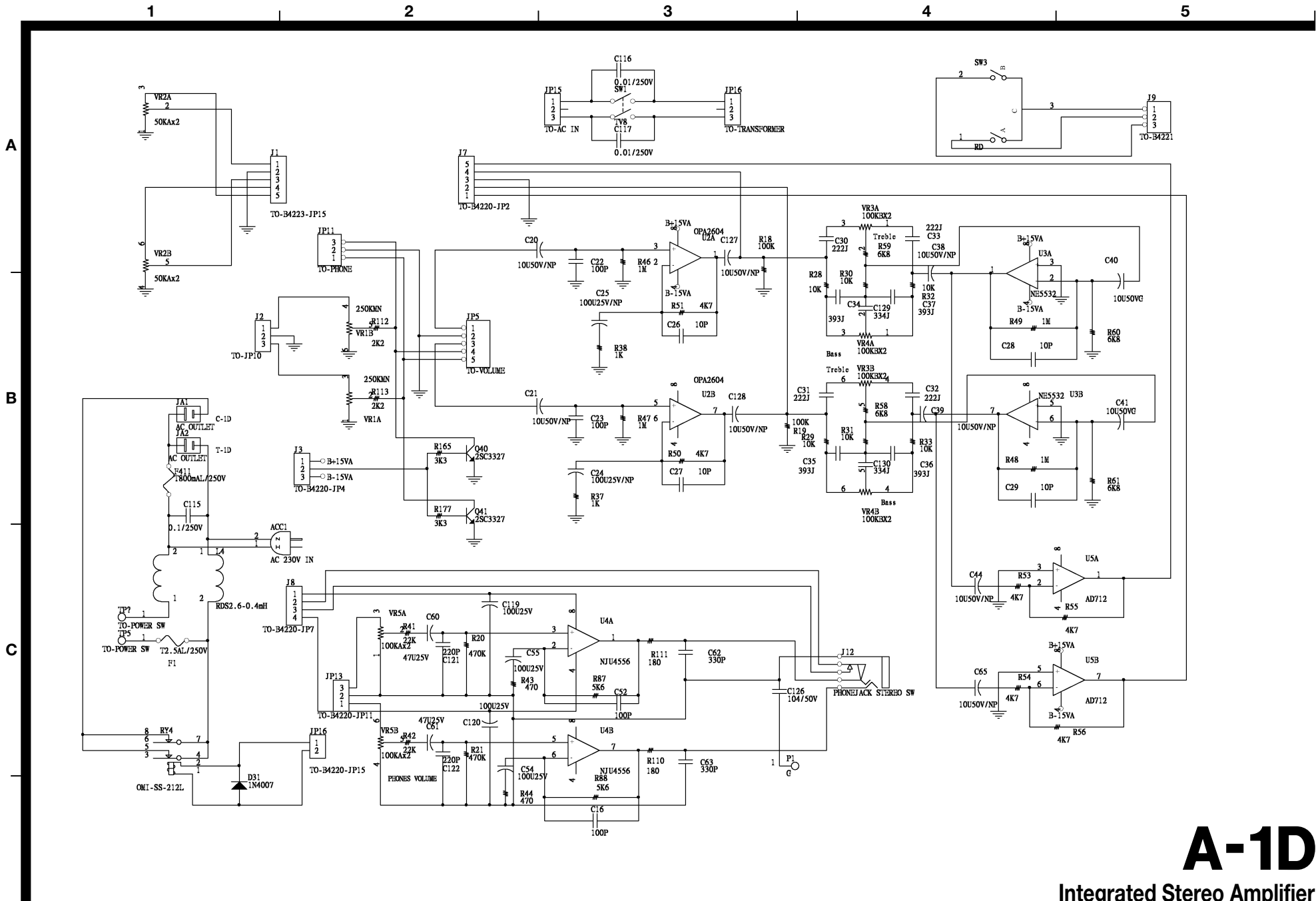
E

A-1D

Integrated Stereo Amplifier

1st Issue; August 2002

TEAC SCHEMATIC DIAGRAM A-1D



A-1D

Integrated Stereo Amplifier

1st Issue; August 2002

AMP, A-1D EUR

	LEVEL	PARTS NO.	DESCRIPTION	UNIT
1	1	9A09147000	OWNER'S MNL, EUR A-1D	1
2	1	9A09230300	ACRY A-398	1
3	1	9A09231500	BUSHING SB4F-4	1
4	1	9A09232100	SCREW RH, PHIL, Y 3*0.5*L6	7
5	1	9A09232300	SCREW RH, PHIL, B 3*0.5*L6	2
6	1	9A09232700	SCREW RH, PHIL, PLASTIC 1/8	6
7	1	9A09234300	BATTERY #3	2
8	1	9A09501600	FACE PLATE L-942	1
9	1	9A09501700	FRONT PLATE C-2841	1
10	1	9A09501800	UPPER COVER C-2846	1
11	1	9A09501900	CHASSIS, LEFT C-2843	1
12	1	9A09502000	BOTTOM PLATE C-2845	1
13	1	9A09502150	REAR PLATE C-2842	1
14	1	9A09502200	CHASSIS, RIGHT C-2844	1
15	1	9A09502300	BRACKET, C-2847	1
16	1	9A09502400	BRACKET, C-1933	2
17	1	9A09502500	BRACKET, C-2848	1
18	1	9A09502600	END CAP LIFT H-670	1
19	1	9A09502700	END CAP RIGHT H671	1
20	1	9A09502800	KNOB, POWER PUSH KB-449	1
21	1	9A09502900	KNOB, POWER TACE KB-450	1
22	1	9A09503000	WASHER, POWER A-716	1
23	1	9A09503100	KNOB TYPE KB-448	1
24	1	9A09503200	KNOB KB-451	1
25	1	9A09503300	KNOB KB-452	1
26	1	9A09503400	KNOB KB-453	1
27	1	9A09503500	LIGHT GUIDER A-712	1
28	1	9A09503600	LIGHT SHIELE A-713	1
29	1	9A09503700	FOOT CUSHION D-289	4
30	1	9A09503850	RING TRANSFORMER	1
31	1	9A09503900	AC CORD, H03VVH2-F 2*0.75	1
32	1	9A09504050	AC RECEPTACLE DTS-0043	2
33	1	9A09504100	SPEAKER JACK WTA-510	1
34	1	9A09504200	TUBE, SLEEVE M43	1
35	1	9A09504300	FUSE, M5 1A/250V T 19195	1
36	1	9A09504400	FUSE, M5 6.3A/250V T 1919	2
37	1	9A09504500	FUSE, M5 2.5A/250V T 1919	1
38	1	9A09504600	FUSE, M5 0.8A/250V T 1919	1
39	1	9A09504700	RUBBER PLUG 4TR-2440	4
40	1	9A09504800	LOCKER WTJ-064	1
41	1	9A09504900	CONNECTOR ED-B33 2P	1
42	1	9A09505000	CONNECTOR ED-F72 2P	1
43	1	9A09505100	CONNECTOR ED-F73 3P	1
44	1	9A09505200	CONNECTOR ED-F11 3P2T	1
45	1	9A09505300	SPONGE, EVA D-265	2
46	1	9A09505400	SPONGE, EVA D-118	0,5
47	1	9A09505500	CABLE TIE MOUNT CM-20	1
48	1	9A09505600	CABLE TIE MOUNT FW-2S-3M	1
49	1	9A09505700	SCREW PH PHIL W 3*0.5*L8	25
50	1	9A09505800	SCREW RH PHIL W 4*0.7*L6	4
51	1	9A09505900	SCREW RH PHIL Y 3*0.5*L12	2

52	1	9A09506000	SCREW RH PHIL W 3.5*0.6*1	1
53	1	9A09506100	SCREW RH PHIL B 3*0.5*L8	3
54	1	9A09506200	SCREW TRILOBUAR THEAD RH	4
55	1	9A09506300	SCREW RH PHIL B 3.2*0.6*	5
56	1	9A09506400	SCREW FH PHIL Y 3*0.5*L6	8
57	1	9A09506500	SCREW FH PHIL B 3*0.5*L6	12
58	1	9A09506600	STICKER (MADE IN TAIWAN)	1
59	1	9A09506700	CABLE TIE 90MM	10
60	1	9A09506800	ISOLATION SHEET 35*55MM	1
61	1	9A09506900	SPONG,EVA D-185	1
62	1	9A09507000	AMP PCB KIT B4220	1
63	•2	9A09232100	SCREW RH,PHIL,Y 3*0.5*L6	5
64	•2	9A09236700	RES,CARBON 1/4W T 100	2
65	•2	9A09236900	RES,CARBON 1/4W T 1K	16
66	•2	9A09236900	RES,CARBON 1/4W T 1K	2
67	•2	9A09237400	DIODE 1N4007	14
68	•2	9A09237900	C,CERAMIC 0.1/50V F/Z	1
69	•2	9A09239600	C,ELEC 1U/50V	1
70	•2	9A09240100	C,ELEC 4.7U/50V NP	1
71	•2	9A09240700	TRANSISTOR 2SC3327A	2
72	•2	9A09240800	TRANSISTOR 2SA965	1
73	•2	9A09241200	FUSE HOLDER 5	2
74	•2	9A09241200	FUSE HOLDER 5	4
75	•2	9A09242300	IC AN7805	1
76	•2	9A09244800	WAFER 5045-2P	2
77	•2	9A09246000	RES,CARBON 1/4W 10K	1
78	•2	9A09246000	RES,CARBON 1/4W 10K	2
79	•2	9A09246000	RES,CARBON 1/4W 10K	2
80	•2	9A09508000	CAP PP-D 200P/50V RODAN	2
81	•2	9A09508100	CAP,CARAMIC 220P/50V SL/K	12
82	•2	9A09508100	CAP,CARAMIC 220P/50V SL/K	2
83	•2	9A09508200	CAP,METALL MEX 0.1/250V	1
84	•2	9A09508300	CAP,CERAMIC 220P/500V SL/	2
85	•2	9A09508400	CAP,MYLAR 0.1/50V J	2
86	•2	9A09508500	CAP,ELEC 10U/50V ROA	2
87	•2	9A09508600	CAP,ELEC 220U/25V	2
88	•2	9A09508600	CAP,ELEC 220U/25V	2
89	•2	9A09508600	CAP,ELEC 220U/25V	2
90	•2	9A09508700	CAP,CERAMIC 22P/500V SL/K	2
91	•2	9A09508800	CAP,ELEC 220U/50V	4
92	•2	9A09508800	CAP,ELEC 220U/50V	2
93	•2	9A09508900	CAP,ELEC 10U/50V NP	2
94	•2	9A09508900	CAP,ELEC 10U/50V NP	1
95	•2	9A09509000	CAP,ELEC 1000U/25V	1
96	•2	9A09509100	CAP,ELEC 47U/25V NP	2
97	•2	9A09509100	CAP,ELEC 47U/25V NP	1
98	•2	9A09509200	CAP,CERAMIC 470P/50V SL/K	2
99	•2	9A09509300	CAP,ELEC 220U/25V NP	2
100	•2	9A09509300	CAP,ELEC 220U/25V NP	1
101	•2	9A09509400	CAP,ELEC 10000U/50V WHITE	2
102	•2	9A09509500	DIODE 1N914	2
103	•2	9A09509600	BRIDGE RECTIFIER RC202	1
104	•2	9A09509700	ZENER DIODE 4.7V/0.5W	1
105	•2	9A09509800	BRIDGE RECTIFIER BR102	1
106	•2	9A09509900	HEAT SINK H-486	1
107	•2	9A09510000	ZENER DIODE 8.2V/0.5W	1

108	•2	9A09510100	WAFER 5045-5P	2
109	•2	9A09510100	WAFER 5045-5P	1
110	•2	9A09510200	WAFER 3963-2P	1
111	•2	9A09510300	WAFER 5045-3P	2
112	•2	9A09510400	WAFER 3963-3P	1
113	•2	9A09510500	WAFER 5045-4P	1
114	•2	9A09510600	CONNECTOR ED-F71 2P	1
115	•2	9A09510700	COIL 40T*0.8	2
116	•2	9A09510800	BEAD CORE 3.5T*7.5M*0.8M	1
117	•2	9A09510900	PHOTO-TRANSISTOR LTV-817	1
118	•2	9A09511000	TRANSISTOR,2SC2235	2
119	•2	9A09511100	TRANSISTOR,2SC2240	1
120	•2	9A09511100	TRANSISTOR,2SC2240	10
121	•2	9A09511100	TRANSISTOR,2SC2240	1
122	•2	9A09511200	TRANSISTOR,2SA970	6
123	•2	9A09511200	TRANSISTOR,2SA970	2
124	•2	9A09511300	TRANSISTOR,2SC3421	4
125	•2	9A09511400	SCREW RH PHIL Y 3*0.5*L16	4
126	•2	9A09511400	SCREW RH PHIL Y 3*0.5*L16	6
127	•2	9A09511500	WASHER,SPPRING M3	4
128	•2	9A09511500	WASHER,SPPRING M3	6
129	•2	9A09511600	TRANSISTOR 2SA1349	2
130	•2	9A09511700	TRANSISTOR 2SA1145	2
131	•2	9A09511800	TRANSISTOR 2SC2705	2
132	•2	9A09511900	TRANSISTOR 2SA1358	2
133	•2	9A09512000	TRANSISTOR 2SK1529	2
134	•2	9A09512100	TRANSISTOR 2SJ200	2
135	•2	9A09512200	RESISTOR M.O.F +-5•2W 10	1
136	•2	9A09512200	RESISTOR M.O.F +-5•2W 10	2
137	•2	9A09512200	RESISTOR M.O.F +-5•2W 10	1
138	•2	9A09512300	RES,CARBON 1/4W T 3K3	2
139	•2	9A09512500	RES,CARBON 1/4W T 27K	2
140	•2	9A09512600	RES,CARBON 1/4W T 330K	4
141	•2	9A09512800	RES,METAL 1/4W T 24K9	2
142	•2	9A09512900	RES,METAL 1/4W T 620	2
143	•2	9A09513000	RES,CARBON 1/4W T 10	3
144	•2	9A09513000	RES,CARBON 1/4W T 10	1
145	•2	9A09513100	RES,CARBON 1/4W T 150	2
146	•2	9A09513100	RES,CARBON 1/4W T 150	2
147	•2	9A09513200	RES,CARBON 1/4W T 47K	2
148	•2	9A09513200	RES,CARBON 1/4W T 47K	2
149	•2	9A09513200	RES,CARBON 1/4W T 47K	2
150	•2	9A09513300	RES,CARBON 1/4W T 180	2
151	•2	9A09513400	RES,CARBON 1/4W T 2K2	6
152	•2	9A09513400	RES,CARBON 1/4W T 2K2	2
153	•2	9A09513400	RES,CARBON 1/4W T 2K2	2
154	•2	9A09513500	RES,CARBON 1/4W T 270	2
155	•2	9A09513600	RES,CARBON 1/4W T 560	2
156	•2	9A09513600	RES,CARBON 1/4W T 560	1
157	•2	9A09513600	RES,CARBON 1/4W T 560	3
158	•2	9A09513700	RES,CARBON 1/4W T 120	4
159	•2	9A09513800	RES,CARBON 1/4W T 18	2
160	•2	9A09513900	RES,M.O.F 5.2W 33	1
161	•2	9A09514000	RES,CARBON 1/4W T 330	2
162	•2	9A09514100	RES,CARBON 1/4W T 1K8	4
163	•2	9A09514200	RES,CARBON 1/4W T 2K	2

164	•2	9A09514300	RES,CARBON 1/4W T 15K	3
165	•2	9A09514300	RES,CARBON 1/4W T 15K	1
166	•2	9A09514400	RES,CARBON 1/2W T 68	2
167	•2	9A09514500	RES,CEMENT 5W T 0.33	4
168	•2	9A09514600	RES,CARBON 1/4W T 1K5	4
169	•2	9A09514700	RES,CARBON 1/4W T 12K	2
170	•2	9A09514800	RES,CARBON 1/4W T 220K	1
171	•2	9A09514900	RES,CARBON 1/2W T 33	2
172	•2	9A09515000	RES,M.O.F 1W 8K2	2
173	•2	9A09515100	RES,M.O.F 2W 330	2
174	•2	9A09515200	RES,CARBON 1/4W T 100K	2
175	•2	9A09515300	NTC THERMISTORS 220K	2
176	•2	9A09515400	RES,CARBON 1/2W T 47	1
177	•2	9A09515500	RES,CARBON 1/4W T 150K	1
178	•2	9A09515600	RCA JACK HSP-214V#03	4
179	•2	9A09515700	M3.5 JACK HTJ-035-12EB	1
180	•2	9A09515800	RELAY V23105-A5003-A201	1
181	•2	9A09515900	RELAY G4W-2214 12V	2
182	•2	9A09516000	COPPER CONDUCTOR C-2712	4
183	•2	9A09516100	TVR M6 H-TYPE 1K	2
184	•2	9A09516300	IC, TC9163AN	1
185	•2	9A09516400	IC, JRC072	1
186	•2	9A09516500	IC, AN7815	1
187	•2	9A09516600	IC, AN7915	1
188	•2	9A09516700	HEAT SINK H-669	1
189	•2	9A09516800	IC, PHILIPS NE5532AN	1
190	•2	9A09516900	WIRE BLACK 1015#16 50MM	1
191	•2	9A09517000	WIRE BLACK 1015#16 170MM	1
192	•2	9A09517100	WIRE BLACK 1015#18 250MM	1
193	•2	9A09517100	WIRE BLACK 1015#18 250MM	1
194	•2	9A09517200	WIRE BLACK 1007#24 150MM	1
195	•2	9A09517300	WIRE RED 1015#18 240MM	1
196	•2	9A09517400	WIRE BLACK 1007#24 100MM	1
197	•2	9A09517500	TEMPERATURE T90AR1U1	1
198	•2	9A09517600	BRACKET,C-1307	1
199	•2	9A09517700	KEY PCB B4220	1
200	•2	9A09529900	HEAT SINK H-198	3
201	1	9A09507100	KEY PCB KIT B4221	1
202	•2	9A09234600	RES,CARBON 1/8W T 100	1
203	•2	9A09234800	RES,CARBON 1/8W T 220	7
204	•2	9A09235100	RES,CARBON 1/8W T 2K2	1
205	•2	9A09235100	RES,CARBON 1/8W T 2K2	2
206	•2	9A09235300	RES,CARBON 1/8W T 4K7	1
207	•2	9A09235300	RES,CARBON 1/8W T 4K7	2
208	•2	9A09235300	RES,CARBON 1/8W T 4K7	1
209	•2	9A09235700	RES,CARBON 1/8W T 10K	2
210	•2	9A09235700	RES,CARBON 1/8W T 10K	2
211	•2	9A09237700	C,CERAMIC 0.01/50V F/Z	1
212	•2	9A09239600	C,ELEC 1U/50V	1
213	•2	9A09239900	C,ELEC 100U/25V	1
214	•2	9A09239900	C,ELEC 100U/25V	2
215	•2	9A09247000	TACT SW SKHVBK3710	1
216	•2	9A09247100	INFERRED RECEIVER IR-9G	1
217	•2	9A09247900	SPONGE D-280	0,1
218	•2	9A09248400	RES,CARBON 1/8W 470	1
219	•2	9A09509500	DIODE 1N914	2

220	•2	9A09509500	DIODE 1N914	1
221	•2	9A09517800	MULTILAYER CERAMIC 0.1/50	2
222	•2	9A09517800	MULTILAYER CERAMIC 0.1/50	2
223	•2	9A09517900	C,CERAMIC 22P/50V SL/K	2
224	•2	9A09518000	C,CERAMIC 470P/50V B/K	1
225	•2	9A09518100	WAFER 5045-2P 90	1
226	•2	9A09518200	CONNECTOR ED-E77 5P	1
227	•2	9A09518300	CONNECTOR ED-487 5P	1
228	•2	9A09518400	CONNECTOR ED-E95 3P	1
229	•2	9A09518500	LED M3	1
230	•2	9A09518600	LED M3 L-3XAT YELLOW	7
231	•2	9A09518700	RES,CARBON 1/8W T 120	1
232	•2	9A09518800	IC, BA6208	1
233	•2	9A09518900	IC SMD TMP87CH47U	1
234	•2	9A09519000	IC,TC74HC74AP	1
235	•2	9A09519100	IC,HD74HC14P	1
236	•2	9A09519200	OSCILLATOR 8MHZ 49US	1
237	•2	9A09519300	KEY PCB B4221	1
238	1	9A09507200	GATHER PCB ASSY	1
239	•2	9A09236900	RES,CARBON 1/4W T 1K	2
240	•2	9A09237900	C,CERAMIC 0.1/50V F/Z	1
241	•2	9A09238500	C,CERAMIC 330P/50V SL/K	2
242	•2	9A09239900	C,ELEC 100U/25V	2
243	•2	9A09239900	C,ELEC 100U/25V	2
244	•2	9A09240700	TRANSISTOR 2SC3327A	2
245	•2	9A09244600	TERMNAL GND K-15	1
246	•2	9A09246000	RES,CARBON 1/4W 10K	6
247	•2	9A09508100	CAP,CARAMIC 220P/50V SL/K	2
248	•2	9A09508500	CAP,ELEC 10U/50V ROA	2
249	•2	9A09508900	CAP,ELEC 10U/50V NP	2
250	•2	9A09508900	CAP,ELEC 10U/50V NP	2
251	•2	9A09508900	CAP,ELEC 10U/50V NP	1
252	•2	9A09508900	CAP,ELEC 10U/50V NP	1
253	•2	9A09508900	CAP,ELEC 10U/50V NP	2
254	•2	9A09510100	WAFER 5045-5P	1
255	•2	9A09510300	WAFER 5045-3P	2
256	•2	9A09512300	RES,CARBON 1/4W T 3K3	2
257	•2	9A09513300	RES,CARBON 1/4W T 180	2
258	•2	9A09513400	RES,CARBON 1/4W T 2K2	2
259	•2	9A09515200	RES,CARBON 1/4W T 100K	2
260	•2	9A09516800	IC, PHILIPS NE5532AN	1
261	•2	9A09519400	CAP,CERAMIC 100P/50V SL/K	1
262	•2	9A09519400	CAP,CERAMIC 100P/50V SL/K	2
263	•2	9A09519400	CAP,CERAMIC 100P/50V SL/K	1
264	•2	9A09519500	CAP,ELEC 100U/25V NP	2
265	•2	9A09519600	CAP,CERAMIC 10P/50V SL/K	4
266	•2	9A09519700	CAP,MYLAR 0.0022/50V J	4
267	•2	9A09519800	CAP,MYLAR 0.039/50V J	4
268	•2	9A09519900	CAP,ELEC 47U/25V	2
269	•2	9A09520000	CAP,X2 MEX 0.01/250V	2
270	•2	9A09520100	CAP,METALLIZED 0.33/50V	2
271	•2	9A09520200	CONNECTOR,ED-E79 5P	1
272	•2	9A09520300	PHONE JACK HTJ-0640-3A NI	1
273	•2	9A09520400	CONNECTOR ED-E83 3P	1
274	•2	9A09520500	CONNECTOR ED-C41 3P	1
275	•2	9A09520600	CONNECTOR ED-E75 5P	1

276	•2	9A09520700	CONNECTOR ED-E84 4P	1
277	•2	9A09520800	CONNECTOR ED-E80 3P	1
278	•2	9A09520900	RES,CARBON 1/4W T 470K	2
279	•2	9A09521000	RES,CARBON 1/4W T 22K	2
280	•2	9A09521100	RES,CARBON 1/4W T 470	2
281	•2	9A09521200	RES,CARBON 1/4W T 1M	4
282	•2	9A09521300	RES,CARBON 1/4W T 4K7	2
283	•2	9A09521300	RES,CARBON 1/4W T 4K7	4
284	•2	9A09521400	RES,CARBON 1/4W T 6K8	4
285	•2	9A09521500	RES,CARBON 1/4W T 5K6	2
286	•2	9A09521600	POWER SW,SDDFA3117U TV8	1
287	•2	9A09521700	ROTATE SW,EC16B24202	1
288	•2	9A09521800	IC,OPA2604	1
289	•2	9A09521900	IC,JRC4556	1
290	•2	9A09522000	IC,AD712	1
291	•2	9A09522100	CONNECTOR ED-918 2P	1
292	•2	9A09522200	VR 25KMN,RK163121A105	1
293	•2	9A09522300	VR 50KAX2 RK18112MC	1
294	•2	9A09522400	VR 100KBX2 RK16F121A400	2
295	•2	9A09522500	VR 100KAX2 RD163121R033	1
296	•2	9A09522600	GATHER PCB	1
297	•2	9A09523300	WAFER 3963-3P2T	2
298	1	9A09507350	AC PCB KIT B4225	1
299	•2	9A09237400	DIODE 1N4007	1
300	•2	9A09508200	CAP,METALL MEX 0.1/250V	1
301	•2	9A09522700	CHOKE RDS2.6-0.4MH	1
302	•2	9A09522800	FUSE HOLDER SH0031.8201	2
303	•2	9A09522900	FUSE HOLDER COVER	2
304	•2	9A09523000	RELAY OM1-SS-212L	1
305	•2	9A09523100	CONNECTOR ED-B99 2P	1
306	•2	9A09523200	CONNECTOR ED-F12 3P2T	1
307	•2	9A09523300	WAFER 3963-3P2T	1
308	•2	9A09523450	AC PCB B4225	1
309	1	9A09507450	INSIDE CARTON,A-1D EUR	1
310	1	9A09507550	OUTER CARTON,A-1D EUR	0,5
311	1	9A09507600	STYROFOAM PF-224	2
312	1	9A09507700	REMOTE CONTL A-1D	1
313	1	9A09507800	NOMO-NOMO 3.5M CABLE	1

REF NO.	MFR.	OEM NO.
	WANGI	99041DEUR***
	WANGI	85A398*****
	WANGI	98BSB4F4****
	WANGI	SCCR*T3006Y*
	WANGI	SCCR*T3006B*
	WANGI	SCCR*P1809B*
	WANGI	250027*****
	WANGI	75L942W0348*
	WANGI	78C284100000
	WANGI	78C284600000
	WANGI	78C284300000
	WANGI	78C284500000
	WANGI	78C2842W0349
	WANGI	78C284400000
	WANGI	78C284700000
	WANGI	78C193300000
	WANGI	78C284800000
	WANGI	76H670000000
	WANGI	76H671000000
	WANGI	80KB449*****
	WANGI	80KB450*****
	WANGI	85A716*****
	WANGI	80KB448*****
	WANGI	80KB451*****
	WANGI	80KB452*****
	WANGI	80KB453*****
	WANGI	85A712*****
	WANGI	85A713*****
	WANGI	81AD289*****
	WANGI	R93032E213*V
	WANGI	654H2E20B21S
	WANGI	10DDTS0043**
	WANGI	71AWAT510***
	WANGI	990143ULB***
	WANGI	2652000122*2
	WANGI	265206P322*2
	WANGI	265202P522*2
	WANGI	265200P822*2
	WANGI	81B4TR2440**
	WANGI	10HTJ0640466
	WANGI	66HDB33*****
	WANGI	66HDF72*****
	WANGI	66HDF73*****
	WANGI	66HDF11*****
	WANGI	94D265*****
	WANGI	94D285*****
	WANGI	98DCM20*****
	WANGI	98NWS2*****
	WANGI	SCF*T3008W**
	WANGI	SCCRWM4006W*
	WANGI	SCCR*M3012Y*

	WANGI	SCCR*M3508W*
	WANGI	SCCR*M3008BR
	WANGI	SCCB8R3008B*
	WANGI	SCCR*T3208B*
	WANGI	SCCF*T3006Y*
	WANGI	SCCF*T3006B*
	WANGI	99ROC*****
	WANGI	98A90*****
	WANGI	81BD300*****
	WANGI	94D185*****
	WANGI	A1DB4220****
	WANGI	SCCR*T3006Y*
R23,R 24	WANGI	300100C4TJ2T
R1-R1 6	WANGI	30001KC4TJ2T
R22,R 45	WANGI	30001KC4TJ2T
D4-D1 7	WANGI	131N4007****
C115	WANGI	491041HRZFDT
C110	WANGI	400101H0511T
C123	WANGI	484R71H0511T
Q10,Q 11	WANGI	122SC3327A*T
Q26	WANGI	122SA965Y**T
F2	WANGI	67A05*****T
F5,F6	WANGI	67A05*****T
U7	WANGI	11AN7805***D
JP8,J P15	WANGI	66W504502R**
R27	WANGI	30010KC4TJ2T
R34,R 35	WANGI	30010KC4TJ2T
R52,R 85	WANGI	30010KC4TJ2T
C1,C2	WANGI	502011HRJPDT
C3-C1 4	WANGI	492211HRKSDT
C46,C 47	WANGI	492211HRKSDT
C15	WANGI	591042EWCRKF
C17,C 18	WANGI	492212HRKSDT
C19,C 114	WANGI	501041HRJENT
C42,C 43	WANGI	471001H6311E
C48,C 49	WANGI	402211E8115T
C68,C 69	WANGI	402211E8115T
C92,C 93	WANGI	402211E8115T
C50,C 51	WANGI	490222HRKSDT
C56-C 59	WANGI	402211H1016T
C83,C 84	WANGI	402211H1016T
C66,C 67	WANGI	481001H0511T
C71	WANGI	481001H0511T
C70	WANGI	401021E1220B
C72,C 73	WANGI	484701E0811T
C90	WANGI	484701E0811T
C80,C 81	WANGI	494711JRKSDT
C82,C 85	WANGI	482211E1020T
C91	WANGI	482211E1020T
C98,C 99	WANGI	451031H3530N
D1,D1 9	WANGI	131N914*****
D18	WANGI	13RC202*****
D20	WANGI	13Z4P70P5***
D22	WANGI	13BR102*****
D22	WANGI	76H486000000
D32	WANGI	13Z8P20P5***

JP1,J P2	WANGI	66W504505R**
JP14	WANGI	66W504505R**
JP3	WANGI	66W396302R**
JP4,J P10	WANGI	66W504503R**
JP6	WANGI	66W396303R**
JP7	WANGI	66W504504R**
JP16 &16A	WANGI	66HDF71*****
L2,L3	WANGI	73040T000R8*
L5	WANGI	73B3C2T7P5P8
LTV1	WANGI	11LTV817***D
Q1,Q2	WANGI	122SC2235Y*T
Q3	WANGI	122SC2240BLT
Q16-Q 25	WANGI	122SC2240BLT
Q43	WANGI	122SC2240BLT
Q4-Q9	WANGI	122SA970BL *T
Q39,Q 42	WANGI	122SA970BL *T
Q12-Q 15	WANGI	122SC3421Y*B
Q12-Q 15	WANGI	SCCR*T3016Y*
Q33-Q 38	WANGI	SCCR*T3016Y*
Q12-Q 15	WANGI	SCWSY3M*****
Q33-Q 38	WANGI	SCWSY3M*****
Q27,Q 28	WANGI	122SA1349BLB
Q29,Q 30	WANGI	122SA1145Y*T
Q31,Q 32	WANGI	122SC2705Y*T
Q33,Q 34	WANGI	122SA1358Y*B
Q35,Q 36	WANGI	122SK1529**B
Q37,Q 38	WANGI	122SJ200Y**B
R17	WANGI	39001002MJ*B
R57,R 62	WANGI	39001002MJ*B
R156	WANGI	39001002MJ*B
R39,R 40	WANGI	3003K3C4TJ2T
R64,R 66	WANGI	30027KC4TJ2T
R73-R 76	WANGI	30330KC4TJ2T
R77,R 78	WANGI	3224K9C4TF2T
R81,R 82	WANGI	320620C4TF2T
R102- R104	WANGI	300010C4TJ2T
R106	WANGI	300010C4TJ2T
R105, R107	WANGI	300150C4TJ2T
R139, R140	WANGI	300150C4TJ2T
R108, R109	WANGI	30047KC4TJ2T
R116, R119	WANGI	30047KC4TJ2T
R134, R135	WANGI	30047KC4TJ2T
R36,R 70	WANGI	300180C4TJ2T
R67-R 72	WANGI	3002K2C4TJ2T
R121, R122	WANGI	3002K2C4TJ2T
R173, R174	WANGI	3002K2C4TJ2T
R79,R 80	WANGI	3000270C4TJT
R86,R 89	WANGI	300560C4TJ2T
R91	WANGI	300560C4TJ2T
R93-R 95	WANGI	300560C4TJ2T
R98-R 101	WANGI	300120C4TJ2T
R117, R118	WANGI	30018KC4TJ2T
R120	WANGI	39003302MJ*B
R123, R124	WANGI	300330C4TJ2T
R125- R128	WANGI	3001K8C4TJ2T
R129, R130	WANGI	30002KC4TJ5T

R131- R133	WANGI	30015KC4TJ2T
R136	WANGI	30015KC4TJ2T
R137, R138	WANGI	300068C2TJ5T
R141- R144	WANGI	340P3305TJ*B
R145- R148	WANGI	3001K5C4TJ2T
R149, R150	WANGI	30012KC4TJ2T
R151	WANGI	30220KC4TJ2T
R152, R153	WANGI	300033C2TJ5T
R154, R155	WANGI	3908K201MJ*B
R161, R162	WANGI	39033002MJ*B
R164, R167	WANGI	30100KC4TJ2T
R175, R176	WANGI	33TDC05D422L
R178	WANGI	300047C2TJ5T
R179	WANGI	30150KC4TJ2T
RCA1- RCA6	WANGI	68HSP214V03*
RCA6	WANGI	10EHTJ03512E
RY1	WANGI	74A5003A201*
RY2, R Y3	WANGI	742214P12V**
TP1-T P4	WANGI	78C271200000
TVR1, VTR	WANGI	31001K06H**T
U1	WANGI	11TC9163***D
U6	WANGI	11NJM072D**D
U8	WANGI	11AN7815***D
U9	WANGI	11AN7915***D
	WANGI	76H669000000
U12	WANGI	11NE5532AN*D
A TO A	WANGI	W101516050B*
B TO B	WANGI	W101516170B*
C TO C	WANGI	W101518250B*
D TO D	WANGI	W101518250B*
E TO E	WANGI	W100724150B*
F TO F	WANGI	W101518240R*
G TO G	WANGI	W100724100B*
	WANGI	20T090AR1U1*
	WANGI	78C130700000
	WANGI	60B4220*****
U7-U9	WANGI	76H198000000
	WANGI	A1DB4221****
R176	WANGI	300100C8TJ2T
R166- R172	WANGI	300220C8TJ2T
R157	WANGI	3002K2C8TJ2T
R159, R160	WANGI	3002K2C8TJ2T
R25	WANGI	3004K7C8TJ2T
R96, R 97	WANGI	3004K7C8TJ2T
R163	WANGI	3004K7C8TJ2T
R90, R 92	WANGI	30010KC8TJ2T
R173, R174	WANGI	30010KC8TJ2T
C102	WANGI	491031HRZFDT
C104	WANGI	400101H0511T
C103	WANGI	401011E6311T
C108, C109	WANGI	401011E6311T
SW1	WANGI	20SKHVBK3710
IR1	WANGI	62IR9G*****
IR1	WANGI	94D280*****
R175	WANGI	300470C8TJ2T
D2, D3	WANGI	131N914*****

D30	WANGI	131N914*****
C97,C 101	WANGI	561041HRZFDT
C124, C125	WANGI	561041HRZFDT
C105, C106	WANGI	490221HRKSDT
C107	WANGI	494711HRKBDT
J4	WANGI	66W504502V**
J5 TO JP1	WANGI	66HDE77*****
J9TO JP14	WANGI	66HD487*****
JP9 T O J9	WANGI	66HDE95*****
LED1	WANGI	18L634B2CS*B
LED23 -29	WANGI	18L3XAT****B
R158	WANGI	300120C8TJ2T
U10	WANGI	11BA6208***D
U11 U CON	WANGI	11TMP87PH47S
U13	WANGI	11TC74HC74AP
U14	WANGI	11TC74HC14AP
Z1	WANGI	1708*****SB
	WANGI	60B4221*****
	WANGI	A1DB4222****
R37,R 38	WANGI	30001KC4TJ2T
C126	WANGI	491041HRZFDT
C62,C 63	WANGI	493311HRKSDT
C54,C 55	WANGI	401011E6311T
C119, C120	WANGI	401011E6311T
Q40,Q 41	WANGI	122SC3327A*T
P1	WANGI	68K15*****
R28-R 33	WANGI	30010KC4TJ2T
C121, C122	WANGI	492211HRKSDT
C40,C 41	WANGI	471001H6311E
C20,C 21	WANGI	481001H0511T
C38,C 39	WANGI	481001H0511T
C44	WANGI	481001H0511T
C65	WANGI	481001H0511T
C127, C128	WANGI	481001H0511T
JP5	WANGI	66W504505R**
JP11, J9	WANGI	66W504503R**
R165, R177	WANGI	3003K3C4TJ2T
R110, R111	WANGI	300180C4TJ2T
R112, R113	WANGI	3002K2C4TJ2T
R18,R 19	WANGI	30100KC4TJ2T
U3	WANGI	11NE5532AN*D
C16	WANGI	491011HRKSDT
C22,C 23	WANGI	491011HRKSDT
C52	WANGI	491011HRKSDT
C24,C 25	WANGI	481011E1012T
C26-C 29	WANGI	490101HRKSDT
C30-C 33	WANGI	502221HRJENT
C34-C 37	WANGI	503931HRJENT
C60,C 61	WANGI	404701E0511T
C116, C117	WANGI	591032EWCRKF
C129, C130	WANGI	57R331H0906T
J1 TO JP5	WANGI	66HDE79*****
J12	WANGI	10EHTJ06403A
J2TO JP10	WANGI	66HDE83*****
J3 TO JP4	WANGI	66HDC41*****
J7 TO JP2	WANGI	66HED75*****

J8 TO JP7	WANGI	66HDE84*****
JP13& JP1	WANGI	66HDE80*****
R20,R 21	WANGI	30470KC4TJ2T
R41,R 42	WANGI	30022KC4TJ2T
R43,R 44	WANGI	300470C4TJ2T
R46-R 49	WANGI	30001MC4TJ2T
R50,R 51	WANGI	3004K7C4TJ2T
R53-R 56	WANGI	3004K7C4TJ2T
R58-R 61	WANGI	3006K8C4TJ2T
R87,R 88	WANGI	3005K6C4TJ2T
SW1	WANGI	20SDDFA3117U
SW3	WANGI	20MEC16B2420
U2	WANGI	110PA2604APD
U4	WANGI	11NJM4556D*D
U5	WANGI	11AD712JN**D
VR TO J4	WANGI	66HD918*****
VR1 B AL	WANGI	36163121A105
VR2 V OL	WANGI	36RK18112MC*
VR3,4	WANGI	3616F121A400
VR5 L EVEI	WANGI	36163121R033
	WANGI	60B4222*****
J15,J 16	WANGI	66W396303R1*
	WANGI	A1DB4225****
D31	WANGI	131N4007****
C115	WANGI	591042EWCRKF
L4	WANGI	73CRDS2P6P4M
F1,F4 11	WANGI	67SH00318201
F1,F4 11	WANGI	67SH08530551
RY4	WANGI	74OM1SS212L*
JP16& JP15	WANGI	66HDB99*****
J14 & J16	WANGI	66HDF12*****
J13	WANGI	66W396303R1*
	WANGI	60B4225*****
	WANGI	91IA1DE*****
	WANGI	91CA1DE*****
	WANGI	9903PF224***
	WANGI	62RC1D*****
	WANGI	64T0008*****