

# TEAC



## SERVICE MANUAL

# AG-H550

### AV Digital Home Theater Receiver



#### CONTENTS

1 SPECIFICATIONS .....	2
2 EXPLODED VIEWS AND PARTS LIST .....	4
3 PC BOARDS AND PARTS LIST .....	6
4 INCLUDED ACCESSORIES .....	13

#### 目次

1 仕様 .....	2
2 分解図とパーツリスト .....	4
3 基板図とパーツリスト .....	6
4 付属品 .....	13

#### NOTES

- PC boards shown are viewed from parts side.
- The parts with no reference number or no parts number in the exploded views are not supplied.
- As regards the resistors and capacitors, refer to the circuit diagrams contained in this manual.
- △ Parts marked with this sign are safety critical components. They must be replaced with identical components - refer to the appropriate parts list and ensure exact replacement.
- Parts of [ ] mark can be used only with the version designated.  
[J]: JAPAN [US]: U.S.A. [C]: CANADA [E]: EUROPE [UK]: U.K.

#### 注 意

- プリント基板図は部品面を示しています。
- 分解図に部番のない部品および品番のない部品は供給できません。
- 標準の抵抗、コンデンサーは省略してあります。  
回路図を参照してください。
- △印は安全重要部品です。  
交換する時は必ず指定の部品を使用してください。
- 仕向先  
[J]: JAPAN [US]: U.S.A. [C]: CANADA [E]: EUROPE [UK]: U.K.

# 1 SPECIFICATIONS

仕 様

## Amplifier Section

### Output Power (Stereo) (0.9 % THD, 1 kHz, 8 ohms):

80 watts RMS per channel minimum, both channels driven into 8 ohms from 20 Hz to 20kHz with no more than 0.9% total harmonic distortion

### Surround Output Power (0.9 % THD, 1 kHz, 8 ohms):

55 + 55 watts (Front)  
55 watts (Center)  
55 + 55 watts (Rear)

### Total Harmonic Distortion (Stereo):

0.02% (at 80 watts, 1 kHz)

### Delay Time:

**DOLBY DIGITAL:** REAR 0 – 15 ms  
CENTER 0 – 5 ms

**DOLBY PRO LOGIC:** REAR 15 – 30 ms

### Audio Input Sensitivity/Impedance:

\* LINE: 200 mV/47 k ohms

### Output Level/Impedance:

VCR/TAPE, CD-R/MD : 185 mV / 2.2 k ohms

### Frequency Response:

\* LINE: 20 Hz – 65 kHz, +1 / –3 dB

### Signal-to-Noise Ratio:

\* LINE: 85 dB (IHF-A)

### Tone Control:

BASS: ± 10 dB at 100 Hz

TREBLE: ± 10 dB at 10 kHz

## Digital Audio Section

### Sampling Frequency:

32 kHz, 44.1 kHz, 48 kHz

### DIGITAL Input Level/Impedance:

COAXIAL: 0.5 Vp-p / 75 ohms

OPTICAL: –15 dBm to –21 dBm

## Video Section

### Input Sensitivity/Impedance:

1.0 Vp-p / 75 ohms

### Output Level/Impedance:

1.0 Vp-p / 75 ohms

## FM Tuner Section

(Without notes 100.1 MHz, 65 dBf)

### Tuning Range:

87.5 MHz – 108.0 MHz (100 kHz steps) [U.S.A./Canada model]

87.5 MHz – 108.0 MHz (50 kHz steps) [Europe/U.K. model]

### AM Suppression Ratio: 45 dB

### Total Harmonic Distortion (1 kHz):

Mono: 0.4%

Stereo: 0.5%

### Frequency Response:

30 Hz – 15 kHz, +1/ –1.5 dB

### Stereo Separation (1 kHz): 40 dB

### Signal-to-Noise Ratio:

Mono: 75 dB

Stereo: 70 dB

## AM Tuner Section

### Tuning Range:

530 kHz – 1,720 kHz (10 kHz steps) [U.S.A./Canada model]

522 kHz – 1,620 kHz (9 kHz steps) [Europe/U.K. model]

### Usable Sensitivity: 55 dB/m

### Total Harmonic Distortion:

0.8% at 85 dB/m

### Signal-to-Noise Ratio:

45 dB at 85 dB/m

## General

### Power Requirements:

120 V AC, 60 Hz [U.S.A./Canada model]

230 V AC, 50 Hz [Europe/U.K. model]

### Power Consumption:

2.8 A [U.S.A./Canada model]

340 W [Europe/U.K. model]

### AC Outlets:

Unswitched x 2, Total 100 W max. (1A)

### Dimensions (W x H x D)

285 x 145 x 394 mm (11-1/4" x 5-11/16" x 15-1/2")

### Weight (net): 9.4kg (20-11/16 lbs)

### Standard Accessories:

AM Loop Antenna x 1

FM T-type Antenna x 1 [U.S.A./Canada model]

FM Matching Transformer x 1 [U.S.A./Canada model]

FM Lead-type Antenna x 1 [Europe/U.K. model]

Remote Control Unit (RC-821) x 1

\* LINE means VCR/TAPE, DVD, SAT/AUX, CD-R/MD and CD.

● Improvements may result in specifications and features changing without notice.

### ■アンプ部

ステレオ出力(0.9% THD, 1kHz, 8Ω).....	80W+80W
サラウンド出力(0.9% THD, 1kHz, 8Ω)	
フロント .....	55W+55W
センター.....	55W
リア .....	55W+55W
ディレイタイム	
ドルビーデジタル.....	リア：0～15ms
センター：0～5ms	
ドルビープロロジック .....	リア：15～30ms
周波数特性 .....	* ライン：20Hz～65kHz, +1/-3dB
SN比.....	* ライン：85dB(IHF-A)
全高調波歪率(80W、1kHz、ステレオ).....	0.02%
入力感度/インピーダンス .....	* ライン：200mV/47kΩ
出力レベル/インピーダンス.....	
VCR/TAPE OUT：185mV/2.2kΩ	
CD-R/MD REC：185mV/2.2kΩ	
トーンコントロール.....	BASS：±10dB (100Hz)
TREBLE：±10dB (10kHz)	

### ■デジタルオーディオ部

サンプリング周波数 .....	32kHz、44.1kHz、48kHz
デジタル入力レベル/インピーダンス	
OPTICAL 1, 2(光) .....	-15dBm～-21dBm
COAXIAL (同軸) .....	0.5Vp-p/75Ω

### ■FMチューナー部

受信周波数.....	76.0MHz～90.0MHz(100kHzステップ)
AM抑圧比 .....	45dB
高調波歪み率(1kHz)	
モノ .....	0.4%
ステレオ .....	0.5%
周波数特性 .....	30Hz～15kHz, +1/-1.5dB
ステレオセパレーション(1kHz).....	40dB
S/N比(1kHz)	
モノ.....	75dB
ステレオ .....	70dB

### ■AMチューナー部

受信周波数 .....	522kHz～1,620kHz(9kHzステップ)
実用感度 .....	55dB/m
高調波歪み率 .....	0.8%(85dB/m)
S/N比.....	45dB(85dB/m)

### ■ビデオ部

入力感度/インピーダンス .....	1.0Vp-p/75Ω
出力レベル/インピーダンス .....	1.0Vp-p/75Ω

### ■共通

電源.....	AC100V、50-60Hz
消費電力 .....	280W
外形寸法 (mm) .....	285(W)x145(H)x394(D)
質量.....	9.4kg

### ■付属品

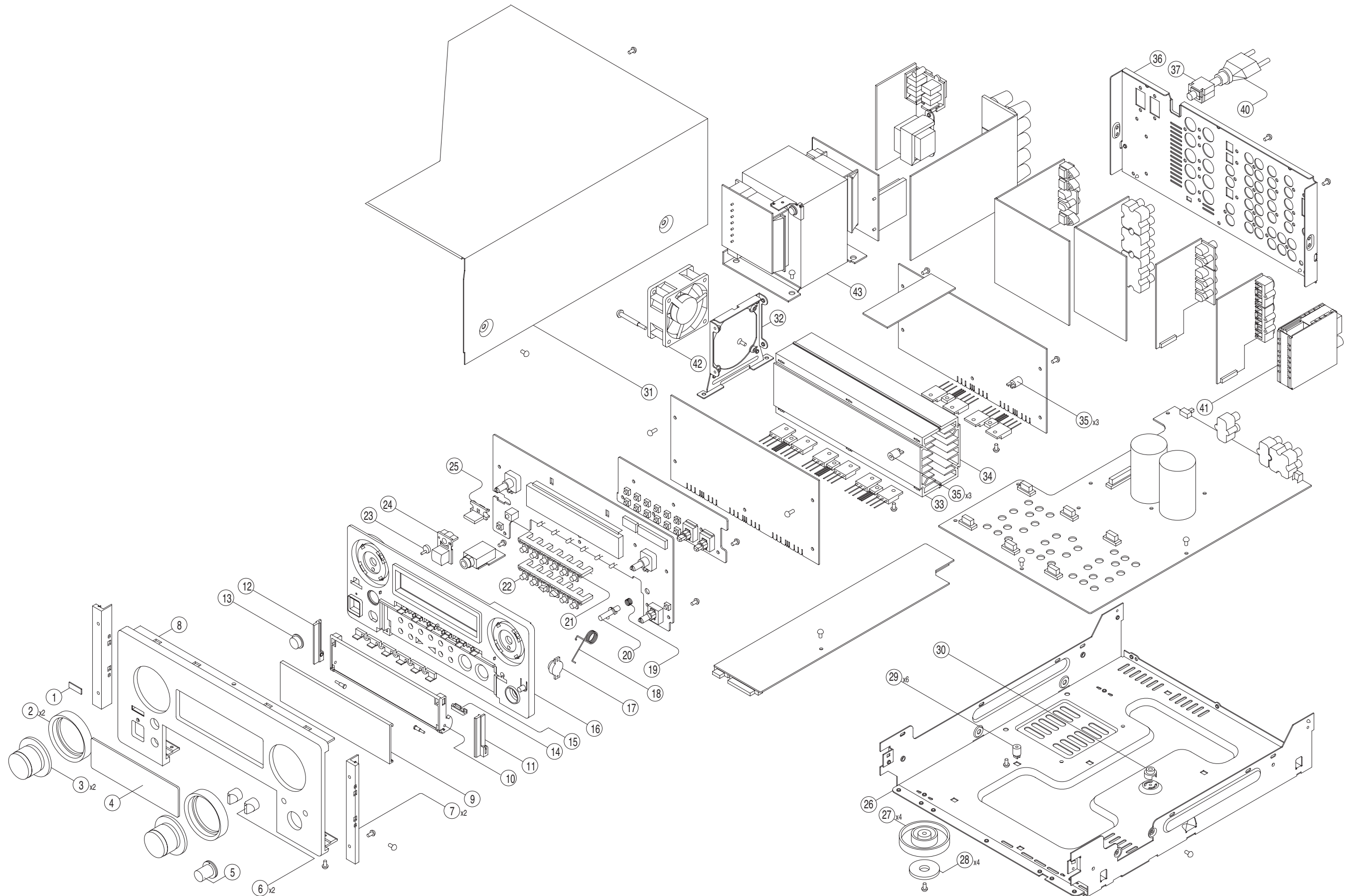
リモコン(RC-821)
リモコン用乾電池 (単4) x 2本
AMループアンテナ
変換アダプター
FM室内アンテナ
取扱説明書
保証書

\* ライン：VCR/TAPE、DVD、SAT/AUX、CD-R/MD、CD

仕様及び外観は改善のため予告なく変更することがあります。

## 2 EXPLODED VIEWS AND PARTS LIST

分解図とパーツリスト



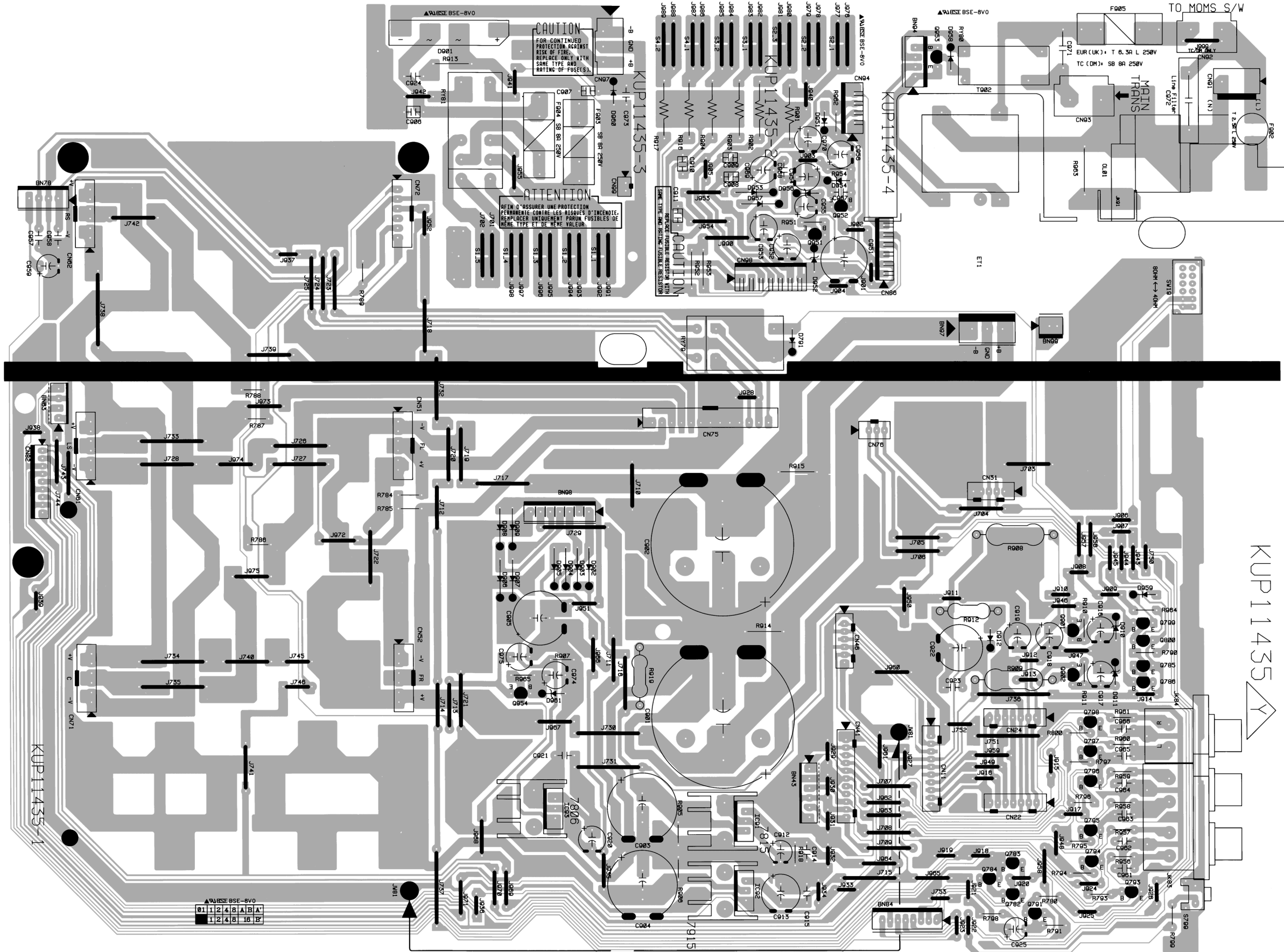
## EXPLODED VIEW LIST

REF. NO.	PARTS NO.	DESCRIPTION	REMARKS
1	9A06677900	BADGE	KGB1A047
2	9A09287800	HOUSING, VOLUME	KGK1A071C11
3	9A09287700	VOLUME KNOB ASSY	KGK1A070ZA
4	9A09288300	WINDOW, FIP	KGU1A264A8Z
5	9A06228400	VOLUME CAP ASSY (C)	KGX1A218ZA
6	9A09276400	KNOB, ROTARY	KBN1A146M9K79
7	9A09287500	BAR, SIDE	KGK1A069C11
8	9A09290300	PANEL, AL [J, US, C]	KKM1A114ZC11
	9A09297800	PANEL, AL [E, UK]	KKM2A114YC11
9	9A09287400	DOOR, AL	KGK1A067ZC11
10	9A09288200	DOOR, MOLD	KGR1A235M9K79
11	9A09288000	BAR, ORNAMENT (L)	KGR1A233MBC22
12	9A09288100	BAR, ORNAMENT (R)	KGR1A234MBC22
13	9A08792000	WINDOW, SENSOR	KGU1A245A10
14	9A09290900	DOOR, LOCK	KMH1A133
15	9A09287900	INDICATOR, FUNCTION	KGL1A193
16	9A09288500	PANEL, MOLD	KGW1A316M9ZK64
17	9A09276900	DAMPER GEAR ASSY	KDG1A006W
18	9A09293900	DOOR SPRING	KUS2A127
19	9A09282900	SPRING, OPEN	KUS1A126
20	9A09286500	KNOB, OPEN	KBC1A136M9K64
21	9A09286700	KNOB, DTS	KBT1A772M9K64
22	9A09286800	KNOB, TUNING	KBT1A773M9K64
23	9A07301300	INDICATOR, POWER	KGL2A120
24	9A09297600	KNOB, POWER [E, UK]	KBC1A135M9K64
25	9A07301200	KNOB, POWER	KBT2A387ZK64
26	9A09293300	CHASSIS, BOTTOM	KUA1A200
27	9A06315500	FOOT	KKL1A047ZK63
28	9A06229300	CUSHION, FOOT	KHG1A039Z
29	9A06229100	MOUNT, PCB	KHE1A023
30	9A01375500	PCB HOLDER	KHE170
31	9A09290100	CABINET, TOP	KKC1B122S21
32	9A09290700	BRACKET, HEAT SINK	KMD1A448
33	9A09291200	HEAT SINK (F)	KMY1A181
34	9A09291400	HEAT SINK (R)	KMY1A182
35	9A09290800	SUPPORT, HEAT SINK	KMH1A119
36	9A09290200	PANEL, REAR [J]	KKF1A223WK59
	9A09290210	PANEL, REAR [US, C]	KKF1A223ZK59
	9A09290220	PANEL, REAR [E, UK]	KKF2A223YK59
37	△ 9A06754900	BUSHING, AC CORD	KHR1A028
40	△ 9A08144000	CORD, POWER [J]	BJA2J049Z
	△ 9A08043100	CORD, POWER [US, C]	BJA523FBY
	△ 9A08032300	CORD, POWER [E]	BJA2B044Z
	△ 9A09267600	CORD, POWER [UK]	BJA2E045Z
41	9A09275300	TUNER MODULE [J]	BNVTFCE1J101A
	9A09306200	TUNER MODULE [US, C]	BNVTFCE1U116A
	9A09296900	TUNER MODULE [E, UK]	BNVTFCE1E320A
42	9A09275100	FAN, MOTOR	BDMKD1206PTS3
43	△ 9A09290400	TRANSFORMER, POWER [J]	KLT5V029ZJ
	△ 9A09290410	TRANSFORMER, POWER [US, C]	KLT5V029ZU
	△ 9A09290420	TRANSFORMER, POWER [E, UK]	KLT5V029ZE
F903, F904	△ 9A07044800	FUSE	KBA2C8000TLU
F905	△ 9A08888400	FUSE [J]	KBA2C8000TLJ
F905	△ 9A07044800	FUSE [US, C]	KBA2C8000TLU
F905	△ 9A06784300	FUSE [E, UK]	KBA2C6300TLE

# 3 PC BOARDS AND PARTS LIST

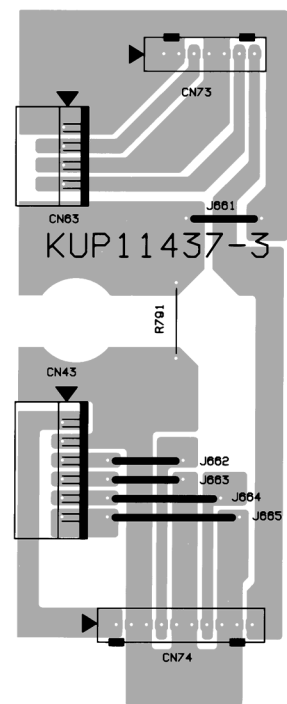
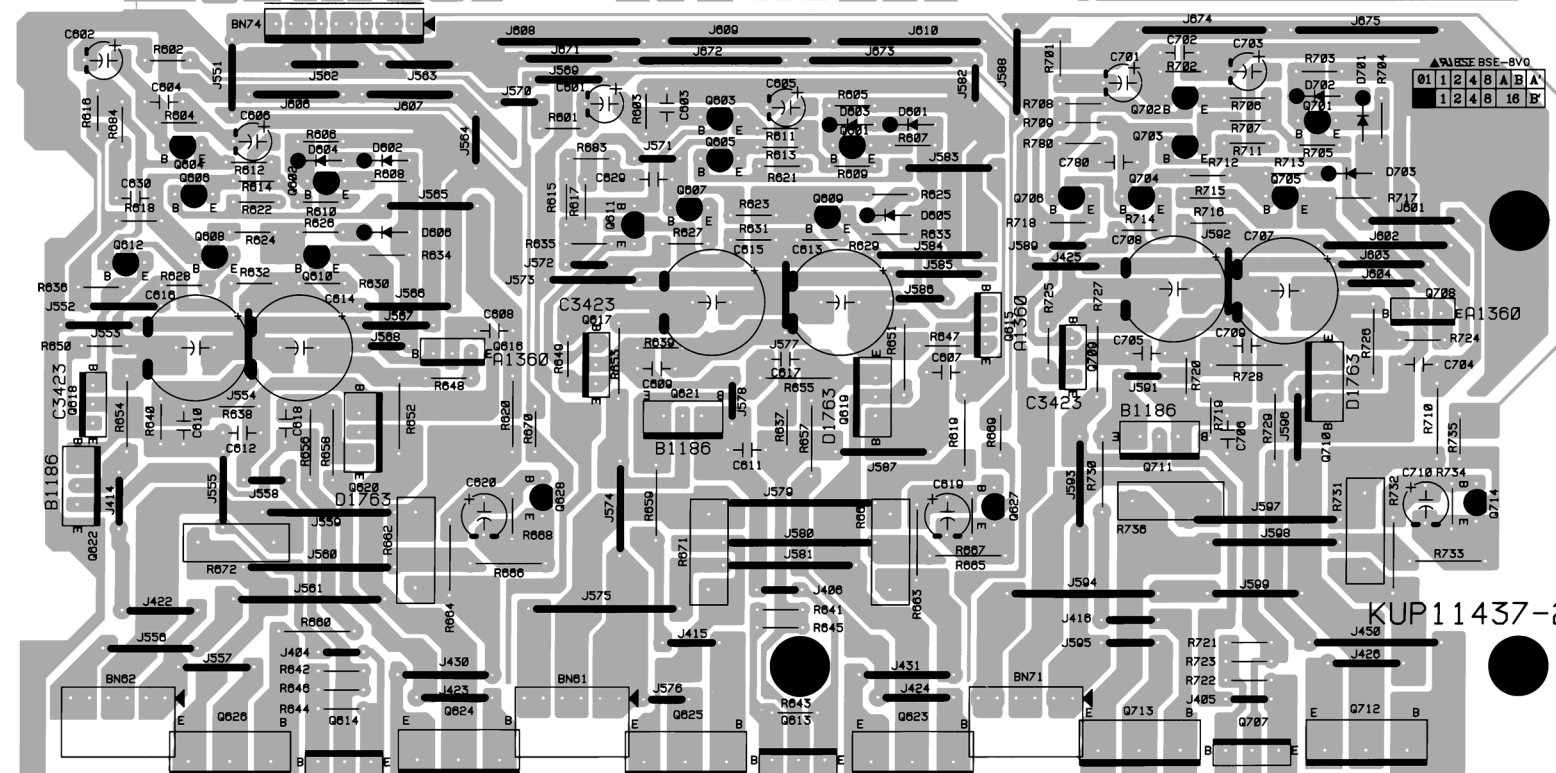
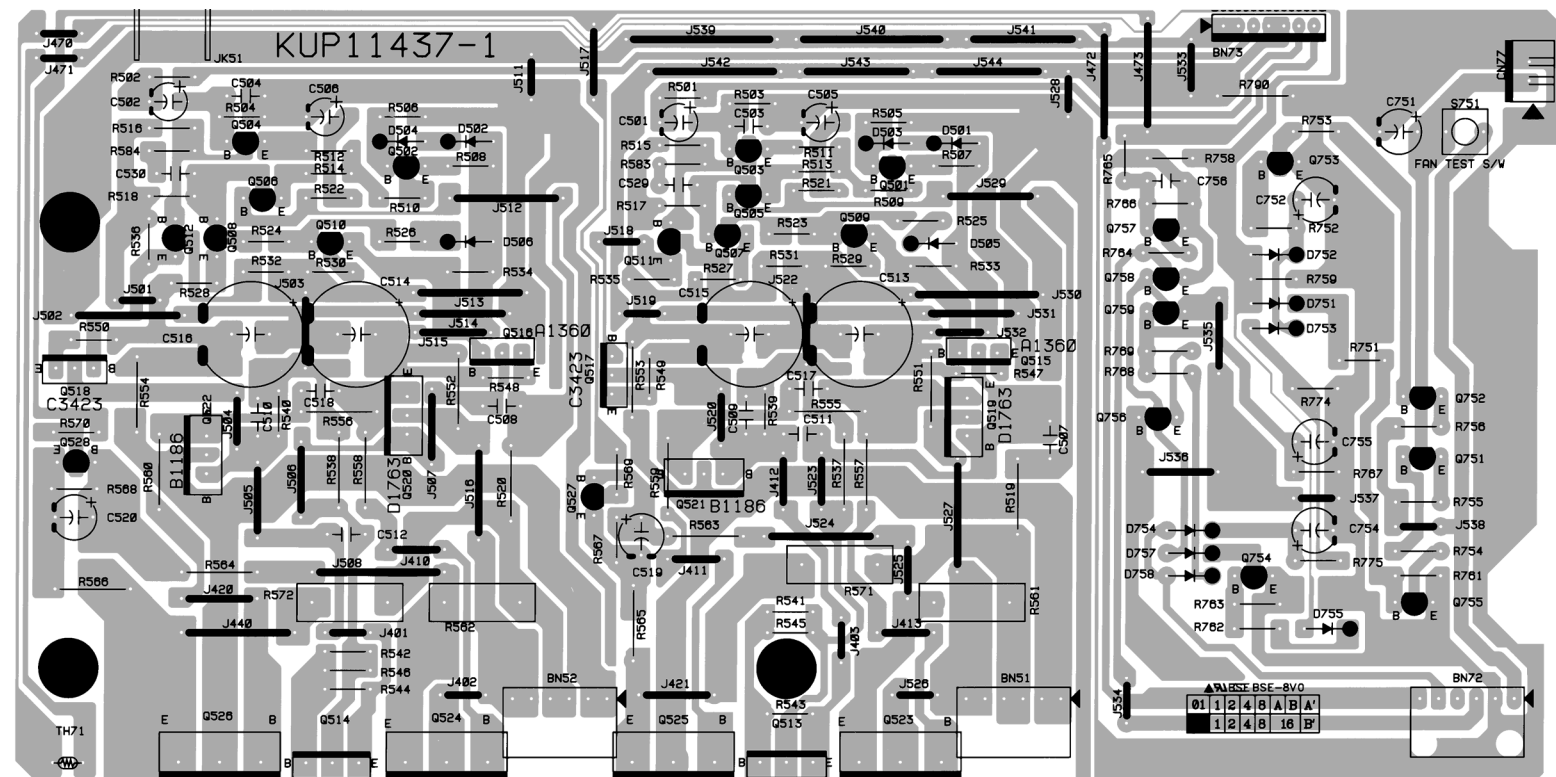
基板図とパーツリスト

MAIN PCB



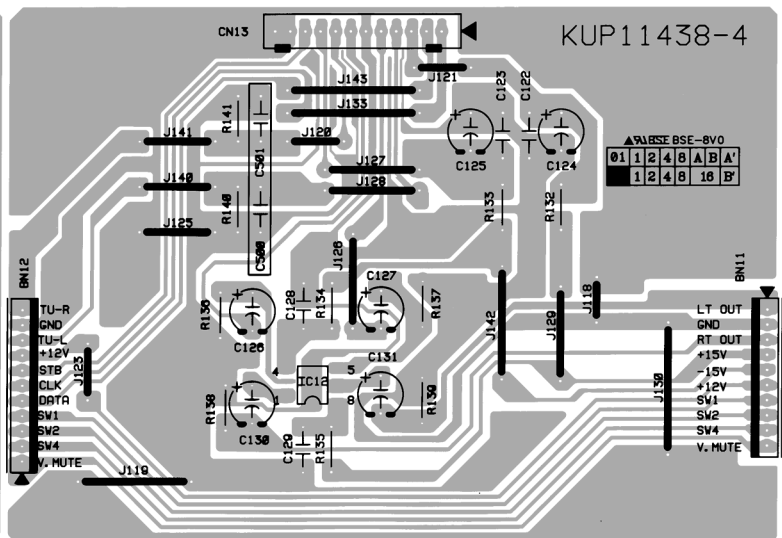
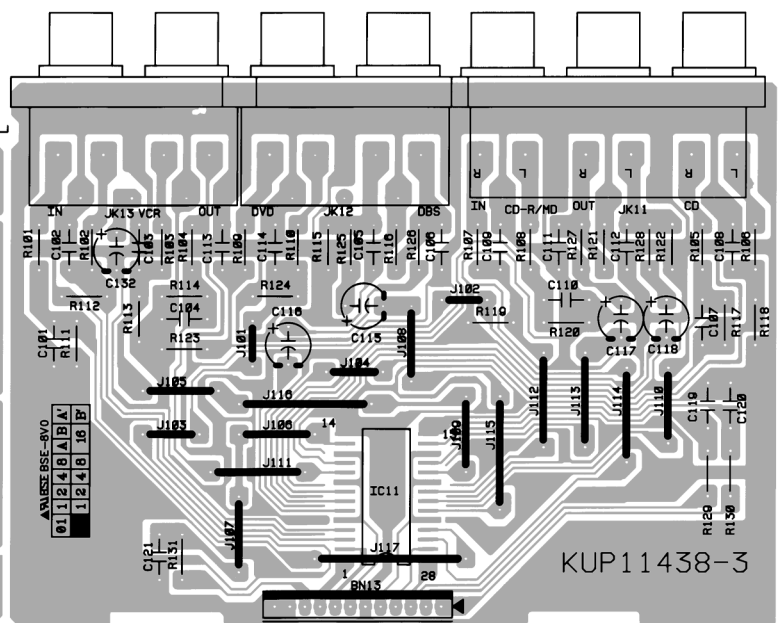
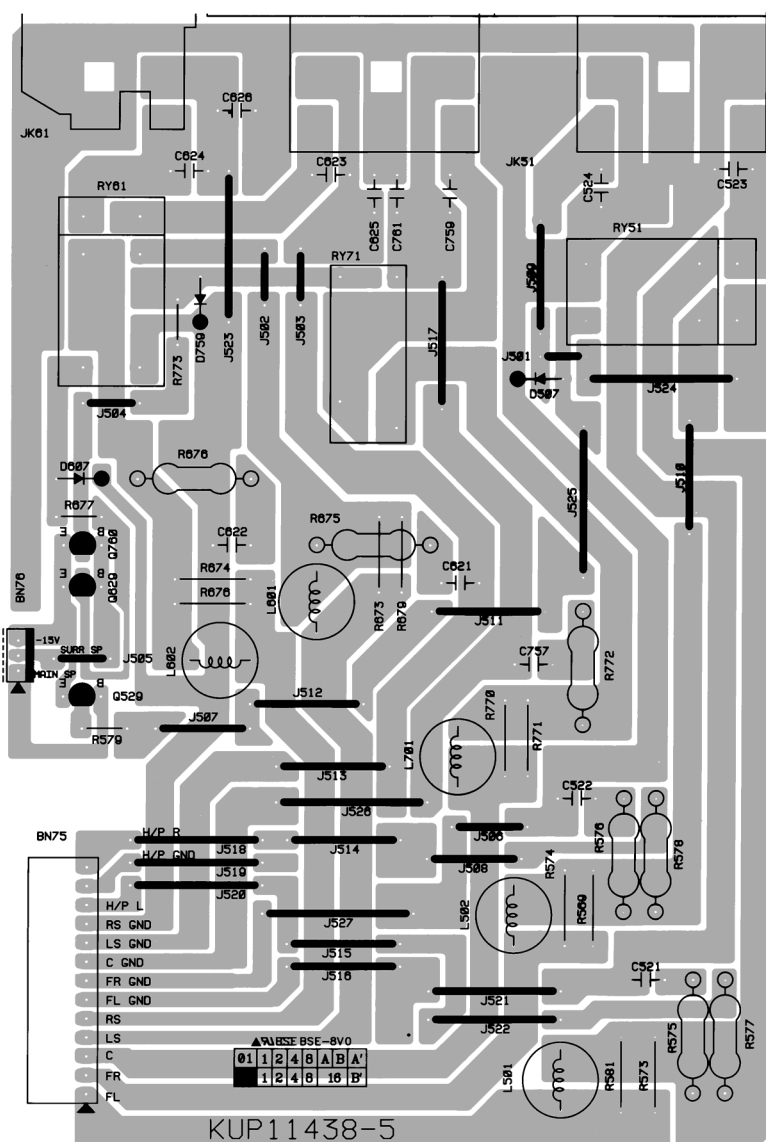
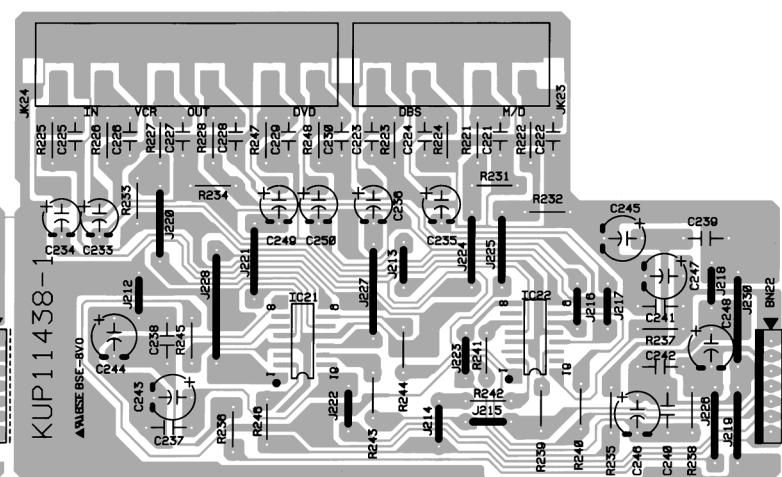
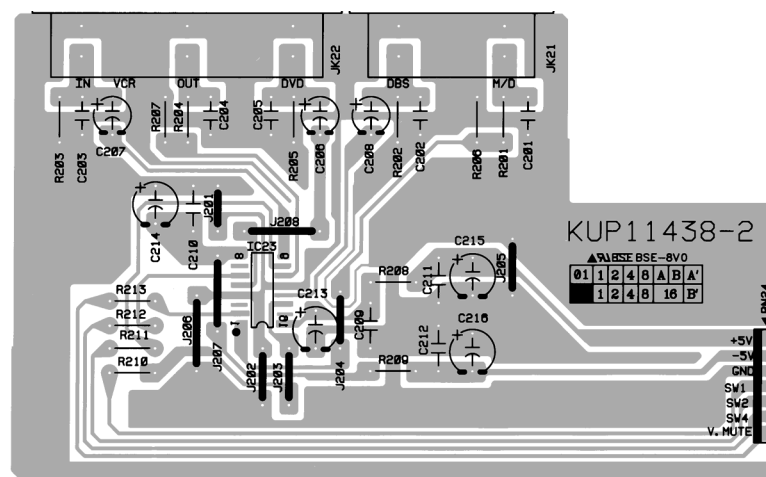
KUP11435

AMP PCB

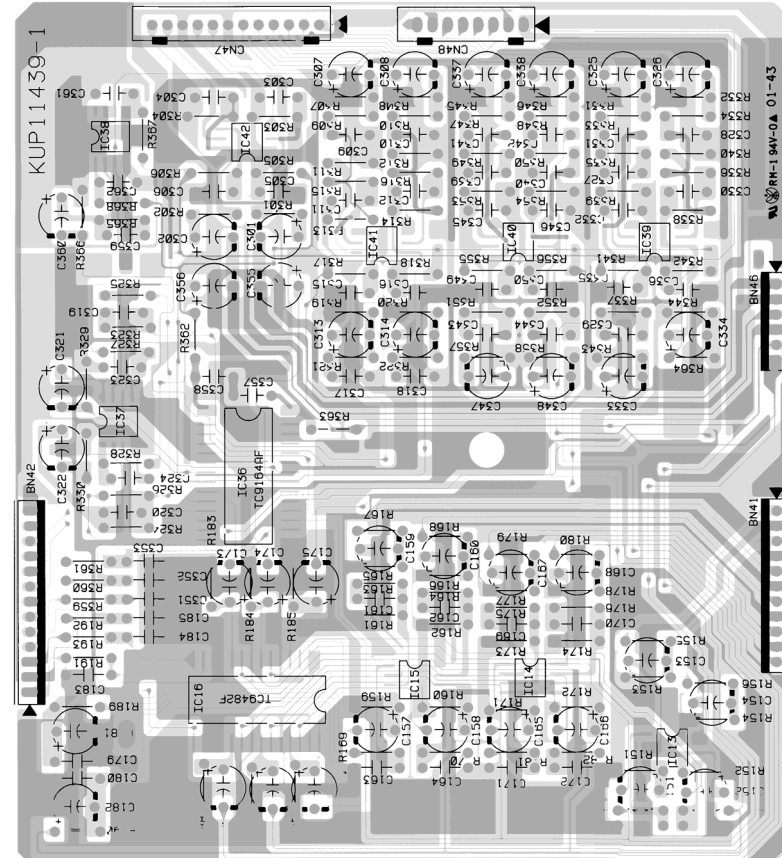
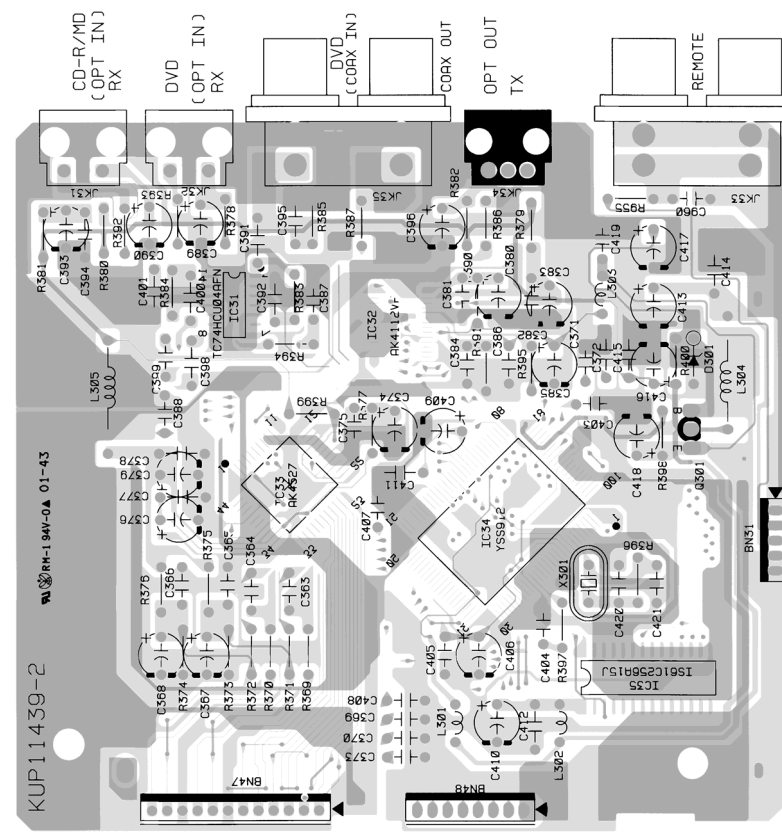




**INPUT PCB**

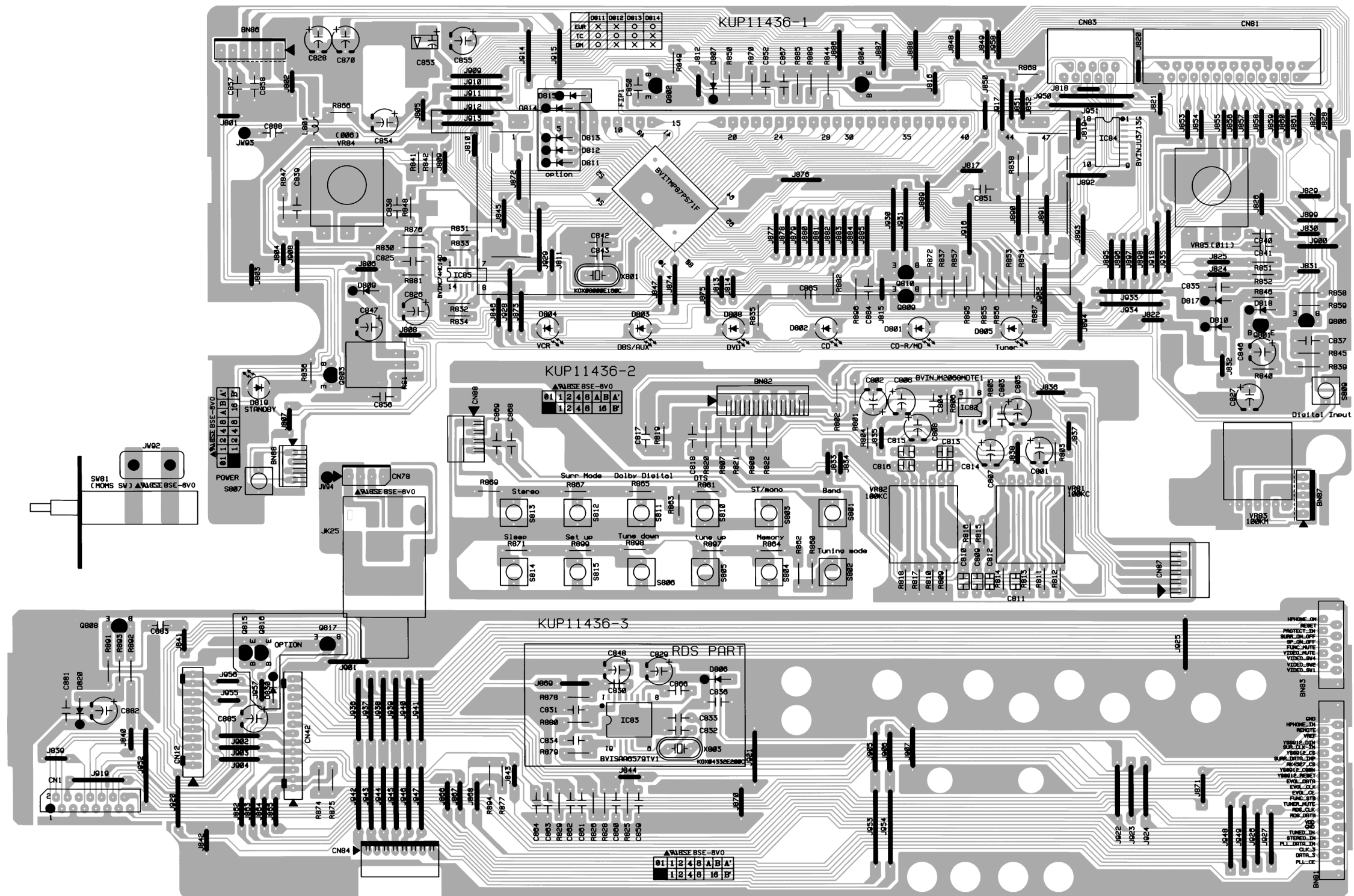


**SURROUND PCB**





FRONT PCB



## MAIN PCB ASSY

REF. NO.	PARTS NO.	DESCRIPTION
	9A09291800	MAIN PCB ASSY [J]
	9A09291810	MAIN PCB ASSY [US, C]
	9A09291820	MAIN PCB ASSY [E, UK]
	9A09293400	PCB, MAIN
	9A05333600	HEAT SINK
	9A09291600	HEAT SINK, DIODE
C901, C902	△ 9A05922400	C, ELECT 6800UF/63V
C903, C904	△ 9A08034300	C, ELECT 2200UF/35V
C905	△ 9A08034200	C, ELECT 3300UF/16V
C951	△ 9A06015100	C, ELECT 1000UF/16V
C954	△ 9A06694600	C, ELECT 47UF/50V
C969	△ 9A06694600	C, ELECT 47UF/50V
C971	△ 9A08882700	C, CERAMIC (KH TYPE)
C972	△ 9A08032200	C, LINE ACROSS 0.1UF 250V
CN11	9A08036600	WAFER, MOLEX 35336-1010
CN22, CN24	9A07889900	WAFER, MOLEX 35336-0710
CN31	9A09289800	WAFER
CN41	9A08219800	WAFER
CN46	9A07889700	WAFER, MOLEX 35336-0610
CN51, CN52	9A09285100	CONNECTOR (SOCKET)
CN61, CN62	9A09285100	CONNECTOR (SOCKET)
CN71, CN72	9A09285100	CONNECTOR (SOCKET)
CN75	9A09285500	CONNECTOR (SOCKET)
CN76	9A09289600	WAFER
CN82	9A05330400	WAFER, MOLEX 53014-0910
CN86	9A07049600	WAFER
CN91	9A06674400	WAFER
CN92	9A06785000	WAFER, MOLEX 35328-02 [E, UK]
CN93	9A06785000	WAFER, MOLEX 35328-02
CN94	9A05967700	WAFER
CN97	9A06759300	WAFER
CN98	9A07049700	WAFER
CN99	9A06250600	WAFER, 02GA19ZM
D791	9A01390500	DIODE, 1N4148MT
D901	△ 9A09285900	DIODE, BRIDGE
D902-D909	△ 9A05194700	DIODE, 1N4003ST
D910, D911	9A06236200	DIODE, ZENER MTZJ6.2BT
D912	9A05194600	DIODE, 1N4003SRT
D913	9A05194700	DIODE, 1N4003ST [US, C]
D951	△ 9A05194600	DIODE, 1N4003SRT
D952	9A06236200	DIODE, ZENER MTZJ6.2BT
D953	△ 9A05194700	DIODE, 1N4003ST
D954	9A05193800	DIODE, ZENER MTZJ33BT
D956	9A06236200	DIODE, ZENER MTZJ6.2BT
D957	△ 9A05194700	DIODE, 1N4003ST
D958-D960	9A01390500	DIODE, 1N4148MT
D961	9A06765200	DIODE, MTZJ13BT
F902	△ 9A09286400	FUSE
F903-F905	9A05328200	HOLDER, FUSE
IC91	△ 9A09286100	IC, NJM7815FA
IC92	△ 9A09286200	IC, NJM7915FA
IC93	△ 9A09286000	IC, NJM7806FA
JK83	9A07289400	JACK, BOARD
JK84	9A06869800	JACK, IN/OUT (B/B, G)
JK91	9A07308700	BRACKET, PCB [J, US, C]

## MAIN PCB ASSY

REF. NO.	PARTS NO.	DESCRIPTION
OL01	△ 9A06224300	OUTLET [J, US, C]
OL01	△ 9A05895700	OUTLET [E, UK]
Q782, Q783	9A08791000	TR, KRA107M
Q784, Q785	9A08791100	TR, KRC107M
Q786	9A08791000	TR, KRA107M
Q791	9A05895900	TR, KTA1266YT
Q793-Q798	9A08744000	TR, KTC2874B
Q799	9A08791000	TR, KRA107M
Q800	9A08791100	TR, KRC107M
Q901	△ 9A05196800	TR, KSC2316-Y-SHTA
Q902	△ 9A05196700	TR, KSA916-Y-SHTA
Q951	△ 9A05196800	TR, KSC2316-Y-SHTA
Q952	△ 9A05895900	TR, KTA1266YT
Q953	9A08791100	TR, KRC107M
Q954	△ 9A05196800	TR, KSC2316-Y-SHTA
R901-R904	△ 9A06760900	R, FUSE 0.47 OHM 1W J
R908, R909	△ 9A08039700	R, 47 OHM 2W J
R912	△ 9A06865900	R, METAL OXIDE FILM
R916, R917	△ 9A06760900	R, FUSE 0.47 OHM 1W J
R919	△ 9A06908200	R, METAL OXIDE FILM
R963	△ 9A06761000	R, CARBON 3.3M K 1/2W [US, C]
RY79	9A04879000	RELAY, OSA-SS-212DM3
RY80	△ 9A09275400	RELAY
RY81	9A09275500	RELAY
S799	9A04882400	SW, TACT
SW19	9A09275600	SW, SLIDE
T902	△ 9A08155100	TRANS, SUB [J]
T902	△ 9A08161600	TRANS, SUB [US, C]
T902	△ 9A07308500	TRANS, SUB [E, UK]

## AMP PCB ASSY

REF. NO.	PARTS NO.	DESCRIPTION
	9A09292000	AMP PCB ASSY
	9A09293600	PCB, AMP
	9A09275100	FAN, MOTOR
	9A09290700	BRACKET, HEAT SINK
	9A09290800	SUPPORT, HEAT SINK
	9A09291200	HEAT SINK (F)
	9A09291400	HEAT SINK (R)
BN51, BN52	9A09285200	CONNECTOR (PLUG)
BN61, BN62	9A09285200	CONNECTOR (PLUG)
BN71, BN72	9A09285200	CONNECTOR (PLUG)
BN73	9A07890000	CONNECTOR, MOLEX 35237-0710
BN74	9A08036700	WAFER
CN43	9A07049600	WAFER
CN63	9A05967700	WAFER
CN73	9A07889900	WAFER, MOLEX 35336-0710
CN74	9A08036600	WAFER, MOLEX 35336-1010
CN77	9A06230600	WAFER
D501-D506	9A01390500	DIODE, 1N4148MT
D601-D606	9A01390500	DIODE, 1N4148MT
D701-D703	9A01390500	DIODE, 1N4148MT

**AMP PCB ASSY**

REF. NO.	PARTS NO.	DESCRIPTION
D751-D755	9A01390500	DIODE, 1N4148MT
D757, D758	9A01390500	DIODE, 1N4148MT
JK51	9A07308700	BRACKET, PCB
Q501-Q506	9A06236600	TR, KTA1268GRT
Q507, Q508	9A06236700	TR, KTC3200GRT
Q509, Q510	9A06236600	TR, KTA1268GRT
Q511, Q512	9A06236700	TR, KTC3200GRT
Q513, Q514	9A09294400	TR, KTC3114A
Q515, C516	9A09294300	TR, KTA1360Y
Q517, C518	9A09294500	TR, KTC3423Y
Q519, Q520	△ 9A08041100	TR, 2SD1763AE
Q521, Q522	△ 9A08040900	TR, 2SB1186AE
Q523, Q524	△ 9A07326800	TR, 2SC4468
Q525, Q526	△ 9A07326600	TR, 2SA1695
Q527, Q528	9A03745000	TR, KSC2785-YTA
Q601-Q606	9A06236600	TR, KTA1268GRT
Q607, Q608	9A06236700	TR, KTC3200GRT
Q609, Q610	9A06236600	TR, KTA1268GRT
Q611, Q612	9A06236700	TR, KTC3200GRT
Q613, Q614	9A09294400	TR, KTC3114A
Q615, Q616	9A09294300	TR, KTA1360Y
Q617, Q618	9A09294500	TR, KTC3423Y
Q619, Q620	△ 9A08041100	TR, 2SD1763AE
Q621, Q622	△ 9A08040900	TR, 2SB1186AE
Q623, Q624	△ 9A07326800	TR, 2SC4468
Q625, Q626	△ 9A07326600	TR, 2SA1695
Q627, Q628	9A03745000	TR, KSC2785-YTA
Q701-Q703	9A06236600	TR, KTA1268GRT
Q704	9A06236700	TR, KTC3200GRT
Q705	9A06236600	TR, KTA1268GRT
Q706	9A06236700	TR, KTC3200GRT
Q707	9A09294400	TR, KTC3114A
Q708	9A09294300	TR, KTA1360Y
Q709	9A09294500	TR, KTC3423Y
Q710	△ 9A08041100	TR, 2SD1763AE
Q711	△ 9A08040900	TR, 2SB1186AE
Q712	△ 9A07326800	TR, 2SC4468
Q713	△ 9A07326600	TR, 2SA1695
Q714	9A03745000	TR, KSC2785-YTA
Q751, Q752	9A05197200	TR, KTA1271YT
Q753-Q756	9A03745000	TR, KSC2785-YTA
Q757	9A05197200	TR, KTA1271YT
Q758	9A08791000	TR, KRA107M
Q759	9A03745000	TR, KSC2785-YTA
R561, R562	△ 9A05896300	R, 0.22 OHM 5W
R571, R572	△ 9A05896300	R, 0.22 OHM 5W
R661, R662	△ 9A05896300	R, 0.22 OHM 5W
R671, R672	△ 9A05896300	R, 0.22 OHM 5W
R731, R736	△ 9A05896300	R, 0.22 OHM 5W
S751	9A06671200	SW, TACT EVQ21505R
TH71	9A09293000	THERMAL SENSOR, POSISTOR

**INPUT PCB ASSY**

REF. NO.	PARTS NO.	DESCRIPTION
	9A09292100	INPUT PCB ASSY
	9A09293700	PCB, INPUT
	9A09290500	PLATE, SHIELD(1)
BN11	9A08036700	WAFER
BN12	9A08219900	CONNECTOR
BN13	9A09279400	CONNECTOR
BN22, BN24	9A07890000	CONNECTOR, MOLEX 35237-0710
BN75	9A09285600	CONNECTOR (PLUG)
BN76	9A09289700	CONNECTOR
CN13	9A09279300	WAFER
D507, D607	9A01390500	DIODE, 1N4148MT
D759	9A01390500	DIODE, 1N4148MT
IC11	9A07424801	IC, TC9163AF
IC12	9A07343300	IC, NJM2068MD-TE1
IC21-IC23	9A08033300	IC, NJM2296M
JK11	9A09289400	JACK, BOARD
JK12, JK13	9A09289300	JACK, BOARD
JK21	9A09289200	JACK, BOARD
JK22	9A09289500	BOARD, PIN JACK
JK23	9A08035700	JACK, S-VIDEO(2P/H)
JK24	9A08035800	JACK, S-VIDEO(3P/H)
JK51	9A09278700	TERMINAL, SP (RRRR/BBBB)
JK61	9A07426900	TERMINAL, SP (R/B)
L501, L502	9A08037300	COIL, 0.5UH K
L601, L602	9A08037300	COIL, 0.5UH K
L701	9A08037300	COIL, 0.5UH K
Q529, Q629	9A08791100	TR, KRC107M
Q760	9A08791100	TR, KRC107M
R575, R576	△ 9A05338000	R, METAL 10 OHM 1W J
R577, R578	△ 9A07892200	R, METAL 330 OHM 1W J
R675, R676	△ 9A05338000	R, METAL 10 OHM 1W J
R772	△ 9A05338000	R, METAL 10 OHM 1W J
RY51, RY61	9A07326100	RELAY
RY71	9A09275400	RELAY

**SURROUND PCB ASSY**

REF. NO.	PARTS NO.	DESCRIPTION
	9A09292200	SURROUND PCB ASSY
	9A09293800	PCB, SURROUND
BN31	9A09289900	CONNECTOR
BN41	9A08219900	CONNECTOR
BN42	9A07890400	CONNECTOR, MOLEX 35237-1310
BN46	9A07889800	CONNECTOR, MOLEX 35237-0610
BN47	9A09279400	CONNECTOR
BN48	9A08889400	CONNECTOR, HOUSING
CN47	9A09279300	WAFER
CN48	9A08891200	WAFER, 08GA98ZM
D301	9A06236100	DIODE, ZENER MTZJ4.7BT
IC13-IC15	9A07343300	IC, NJM2068MD-TE1
IC16	9A08033500	IC, TC9482F
IC31	9A07044300	IC, TC74HCU04AFN
IC32	9A08948100	IC, AK4112VF

**SURROUND PCB ASSY**

REF. NO.	PARTS NO.	DESCRIPTION
IC33	9A08903900	IC, AK4527VQ
IC34	9A08033700	IC, YSS912
IC35	9A08032900	IC, 256K SRAM
IC36	9A09286300	IC, TC9164AF
IC37-IC42	9A07343300	IC, NJM2068MD-TE1
JK31, JK32	9A09275200	MODULE, OPTICAL (RX)
JK33	9A06242200	JACK, BOARD
JK34	9A06239100	MODULE, OPTICAL
JK35	9A09278500	JACK, BOARD
L301-L303	9A08037600	COIL, PEAKING
L304, L305	9A07050600	BEAD, CORE
Q301	9A05196800	TR, KSC2316-Y-SHTA
X301	9A08039000	CRYSTAL

**FRONT PCB ASSY**

REF. NO.	PARTS NO.	DESCRIPTION
	9A09291900	FRONT PCB ASSY [J]
	9A09291910	FRONT PCB ASSY [US, C]
	9A09291920	FRONT PCB ASSY [E, UK]
	9A09293500	PCB, FRONT
	9A07290000	BRACKET, FLT
	9A09290600	PLATE, SHIELD(3)
BN81	9A09285800	FLEXIBLE CONNECTOR (SOCKET)
BN83	9A09285400	FLEXIBLE CONNECTOR (SOCKET)
CN01	9A09290000	WAFER, CARDCABLE
CN12	9A08219800	WAFER
CN42	9A07890300	WAFER, MOLEX 35336-1310
CN78	9A05329300	WAFER, MOLEX 5267-04A
CN81	9A09285700	FLEXIBLE CONNECTOR (PLUG)
CN83	9A09285300	FLEXIBLE CONNECTOR (PLUG)
CN84	9A08036300	WAFER
CN87	9A06676900	WAFER
CN88	9A07335100	WAFER, MOLEX 53015
D801-D805	9A08131100	LED, YELLOW SLR342YCTB7
D806	9A01390500	DIODE, 1N4148MT [E, UK]
D807	9A01390500	DIODE, 1N4148MT
D808	9A08131100	LED, YELLOW SLR342YCTB7
D809, D810	9A01390500	DIODE, 1N4148MT
D811, D815	9A01390500	DIODE, 1N4148MT [J, US, C]
D812, D813	9A01390500	DIODE, 1N4148MT [US, C]
D813-D815	9A01390500	DIODE, 1N4148MT [E, UK]
D817, D818	9A01390500	DIODE, 1N4148MT
D819	9A08147300	LED, RED SLR342VCTB7
D820	9A01390500	DIODE, 1N4148MT
FIP1	9A08034600	FIP, SVA-10MS11
IC81	9A09276200	IC, TMP87PS71AF
IC82	9A07343300	IC, NJM2068MD-TE1
IC83	9A08033400	IC, SAA6579T/V1 [E, UK]
IC84	9A09276000	IC, HJU3713G
IC85	9A08033200	IC, MC74HC14D [US, C, E, UK]
JK25	9A06758000	JACK, HEAD PHONE

**FRONT PCB ASSY**

REF. NO.	PARTS NO.	DESCRIPTION
L801	9A05356900	COIL, 10UH K
Q801	9A03747300	TR, KSB811-YTA
Q802	9A08791100	TR, KRC107M
Q803	9A08791000	TR, KRA107M
Q804	9A08791100	TR, KRC107M
Q806, Q809	9A08791000	TR, KRA107M
Q808	9A05892800	TR, KTC3198YT [E, UK]
Q810	9A08791100	TR, KRC107M
RS01	9A08563600	SENSOR, REMOCON
S801-S807	9A04882500	SW, TACT SKHV10910A
S809-S815	9A04882500	SW, TACT SKHV10910A
VR81, VR82	9A09283600	R, VARIABLE
VR83	9A09283500	R, VARIABLE
VR84	9A06224700	VR, ENCODER
VR85	9A08124200	VR, ENCODER
X801	9A05193000	CRYSTAL
X803	9A07501700	CRYSTAL [E, UK]

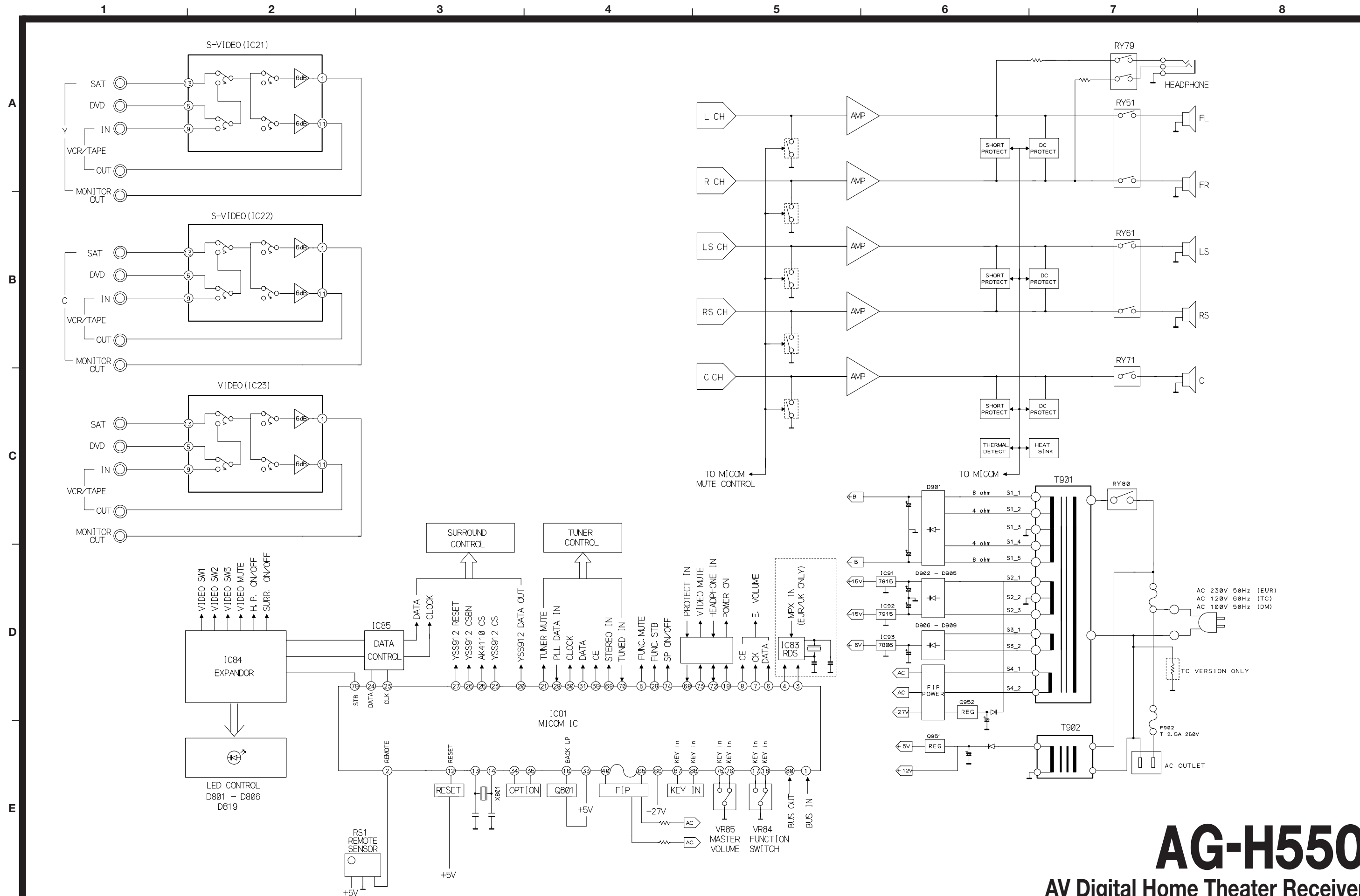
## 4 INCLUDED ACCESSORIES

付属品

### INCLUDED ACCESSORIES

REF. NO.	PARTS NO.	DESCRIPTION	REMARKS
	9A08901700	OWNER'S MNL, J [J]	KQX1A747Z
	9A08901500	OWNER'S MNL, E/F [US, C]	KQX1A705Z
	9A08901600	OWNER'S MNL, E/F/G/I/S [E, UK]	KQX1A706Z
	9A09148000	REMOCON ASSY, RC-821	KARTAGH550
	9A08127600	BATTERY [J]	KABAAAM1.5V
	9A08046100	ADAPTOR, 75-300(NTSC) [J, US, C]	KLR1T201
	9A01397000	ANTENNA TERMINAL [J, US, C]	KSA267
	9A04883100	ANT, FM WIRE [E, UK]	KSA1A007
	9A09282200	ANT, AM LOOP	KSA3A013Z

# TEAC BLOCK DIAGRAM AG-H550

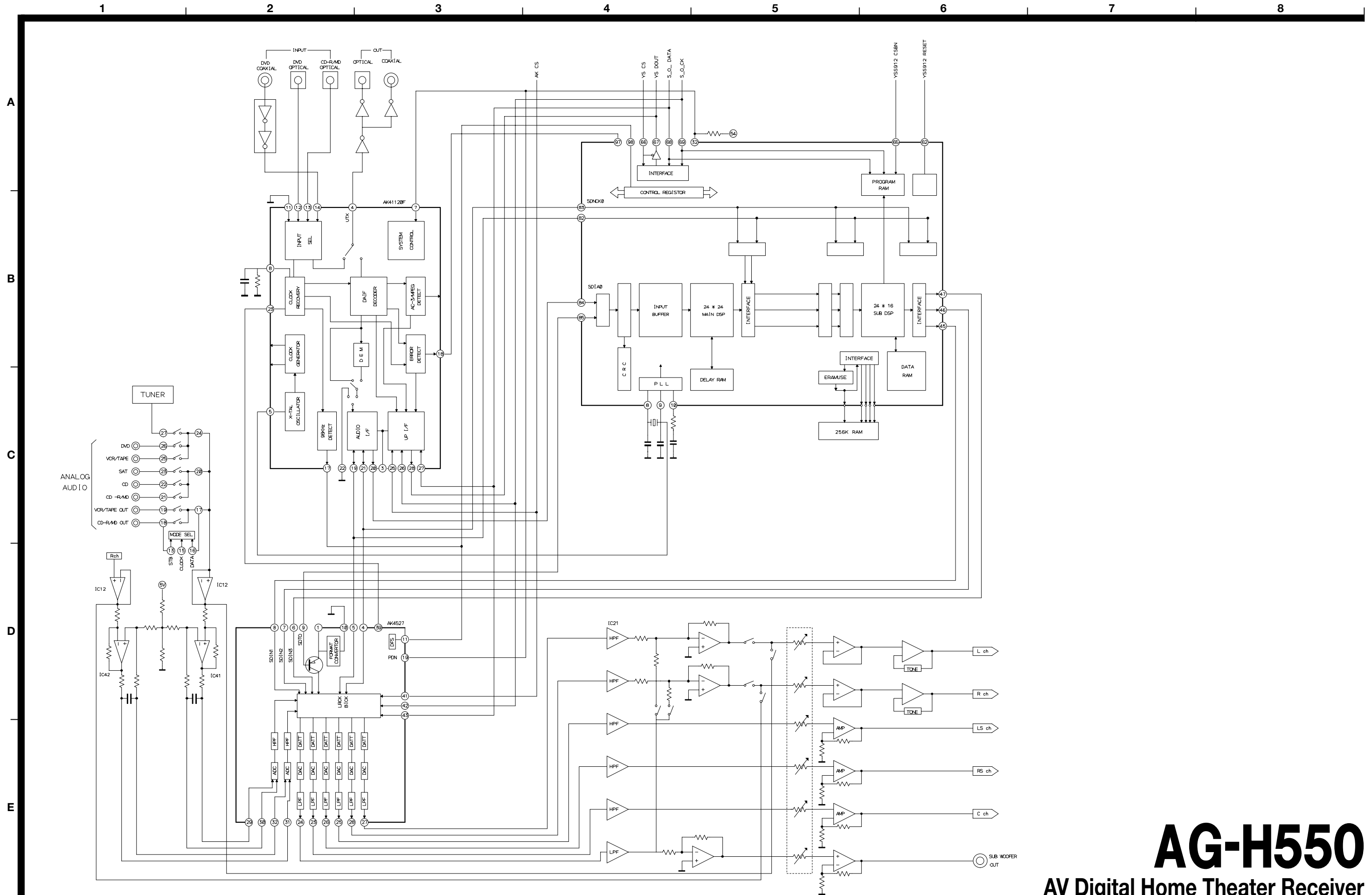


# AG-H550

## AV Digital Home Theater Receiver

1st Issue; September 2001

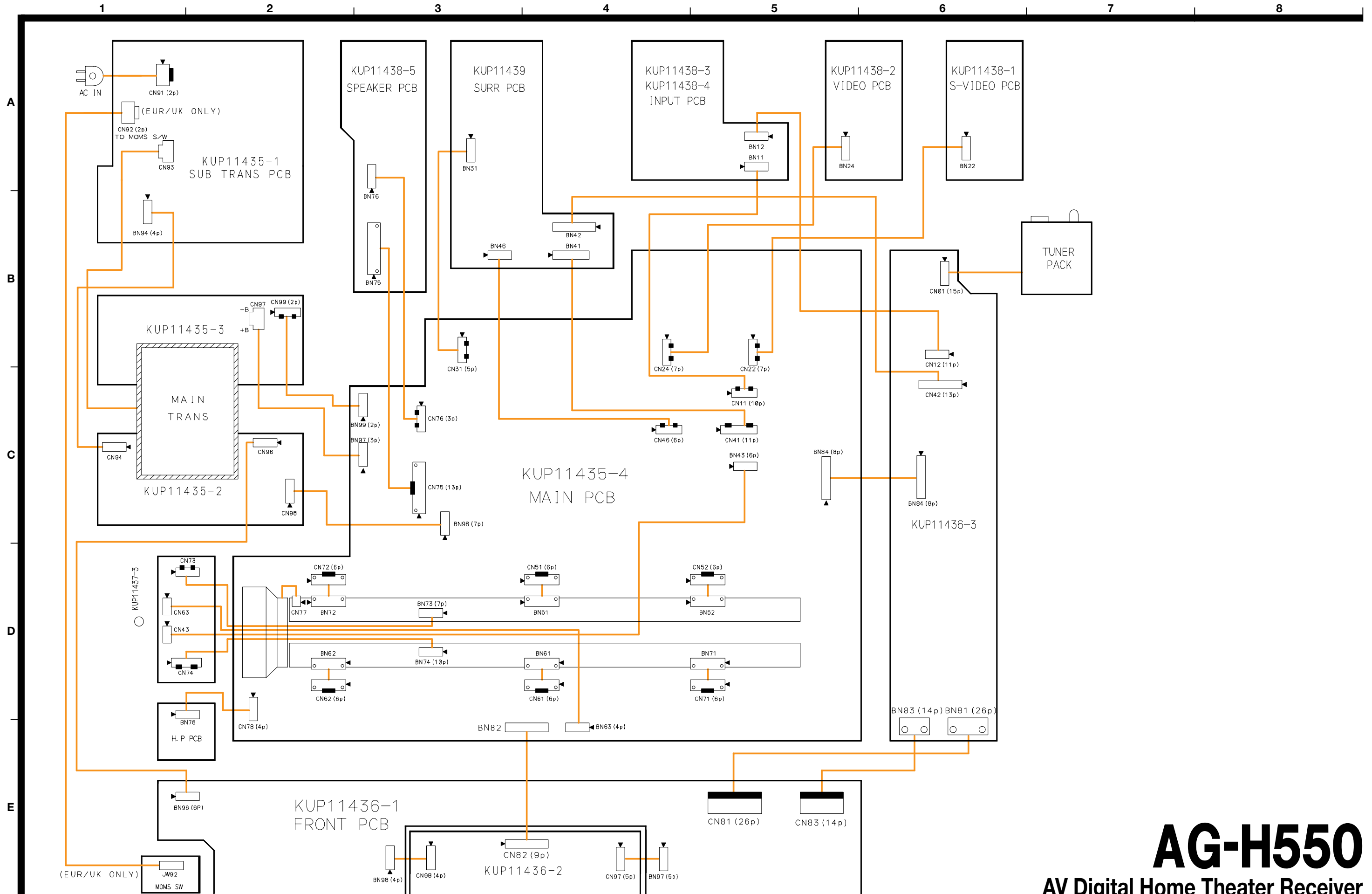
# TEAC BLOCK DIAGRAM AG-H550



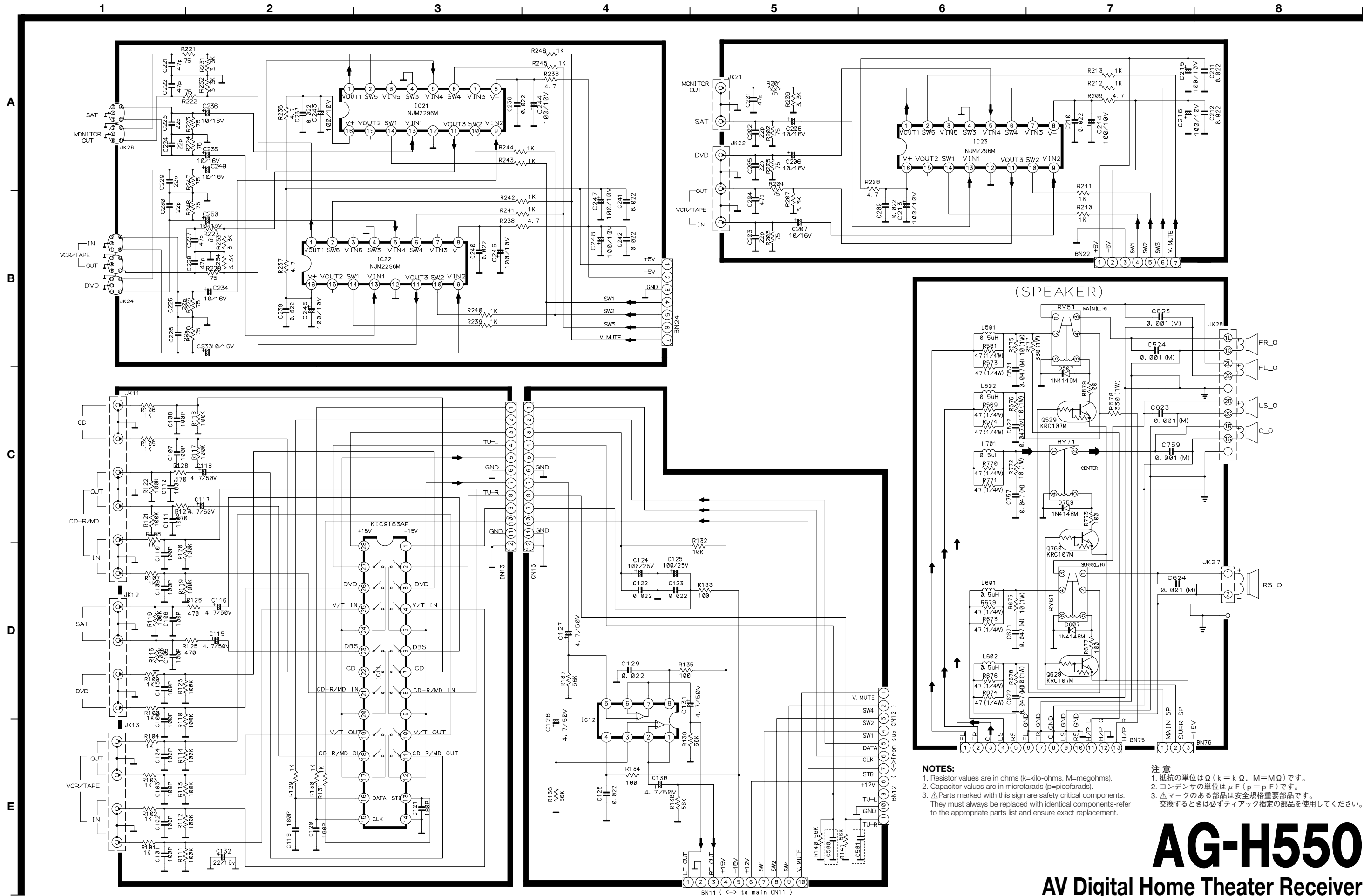
**AG-H550**  
 AV Digital Home Theater Receiver  
 1st Issue; September 2001



# TEAC WIRING DIAGRAM AG-H550



# TEAC SCHEMATIC DIAGRAM AG-H550 AUDIO, VIDEO, S-VIDEO & SPEAKER CIRCUIT



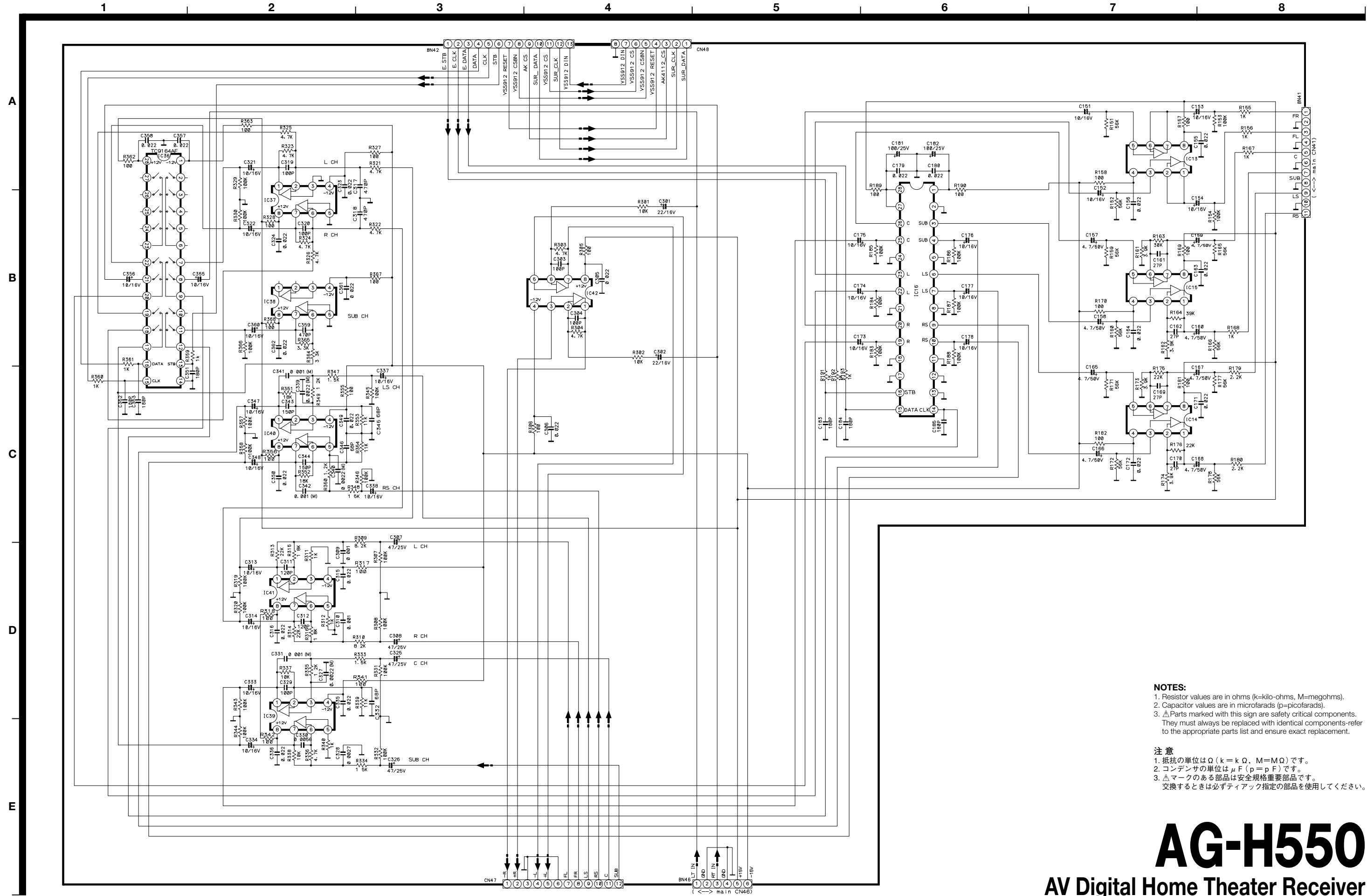
- NOTES:**
1. Resistor values are in ohms (k=kilo-ohms, M=megohms).
  2. Capacitor values are in microfarads (p=picofarads).
  3.  $\Delta$  Parts marked with this sign are safety critical components. They must always be replaced with identical components-refer to the appropriate parts list and ensure exact replacement.
- 注意**
1. 抵抗の単位は  $\Omega$  (k = k  $\Omega$ , M = M  $\Omega$ ) です。
  2. コンデンサの単位は  $\mu F$  (p = p F) です。
  3.  $\Delta$  マークのある部品は安全規格重要部品です。交換するときは必ずテック指定の部品を使用してください。

# AG-H550

## AV Digital Home Theater Receiver

1st Issue; September 2001

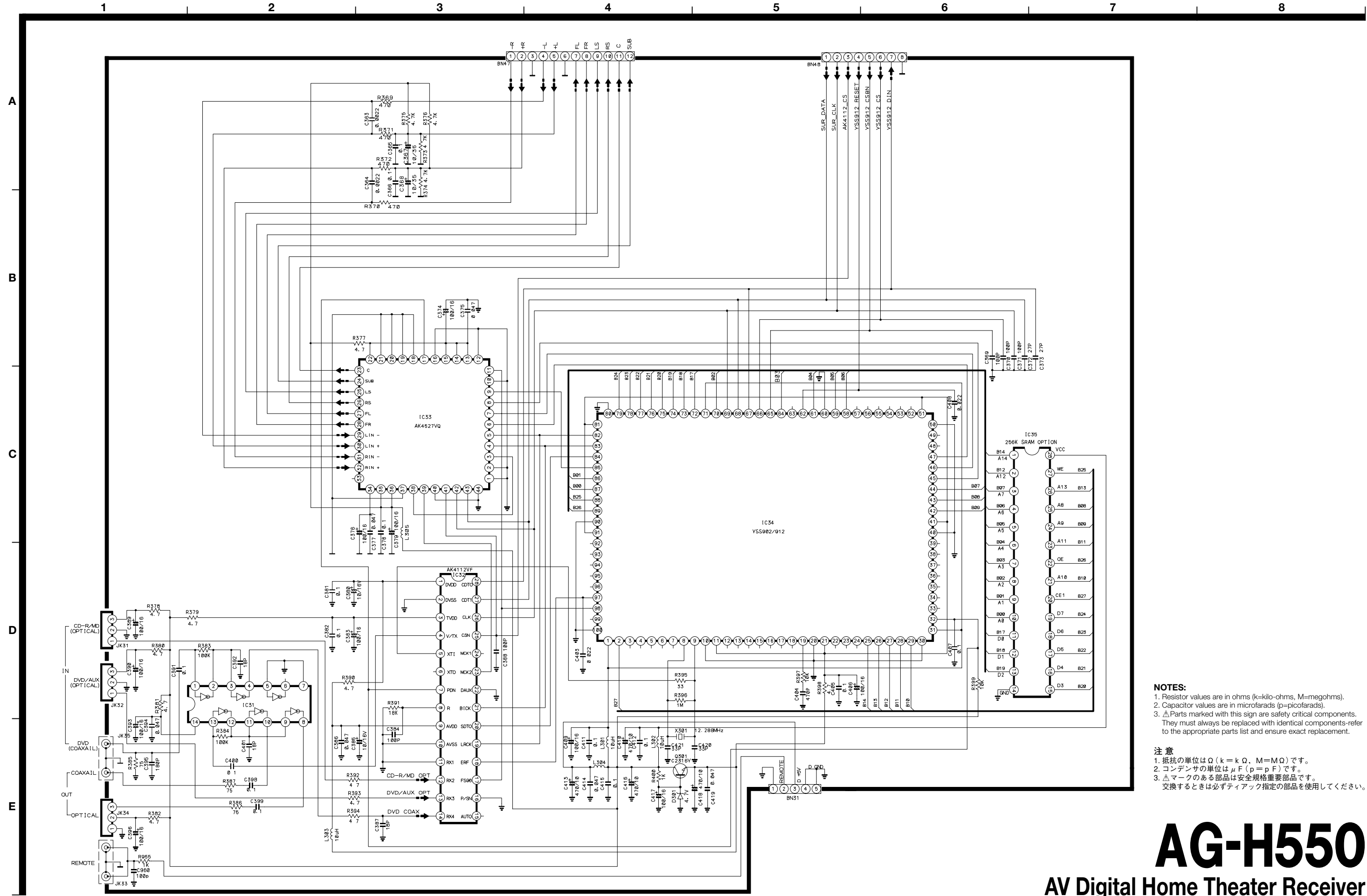
# TEAC SCHEMATIC DIAGRAM AG-H550 SURROUND CIRCUIT



**NOTES:**  
 1. Resistor values are in ohms (k=kilo-ohms, M=megohms).  
 2. Capacitor values are in microfarads (μ=picofarads).  
 3. △Parts marked with this sign are safety critical components. They must always be replaced with identical components—refer to the appropriate parts list and ensure exact replacement.

**注意**  
 1. 抵抗の単位はΩ (k = kΩ, M = MΩ) です。  
 2. コンデンサの単位はμF (p = pF) です。  
 3. △マークのある部品は安全規格重要部品です。交換するときは必ずティアック指定の部品を使用してください。

# TEAC SCHEMATIC DIAGRAM AG-H550 SURROUND CIRCUIT



**NOTES:**  
 1. Resistor values are in ohms (k=kilo-ohms, M=megohms).  
 2. Capacitor values are in microfarads (μ=picofarads).  
 3. △Parts marked with this sign are safety critical components. They must always be replaced with identical components-refer to the appropriate parts list and ensure exact replacement.

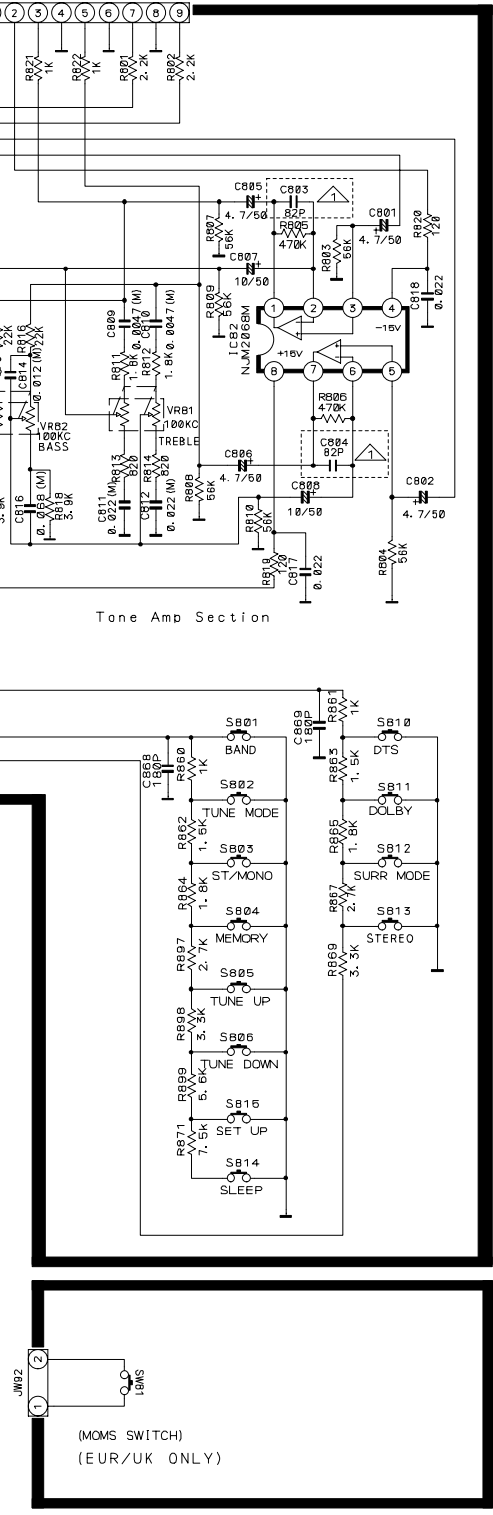
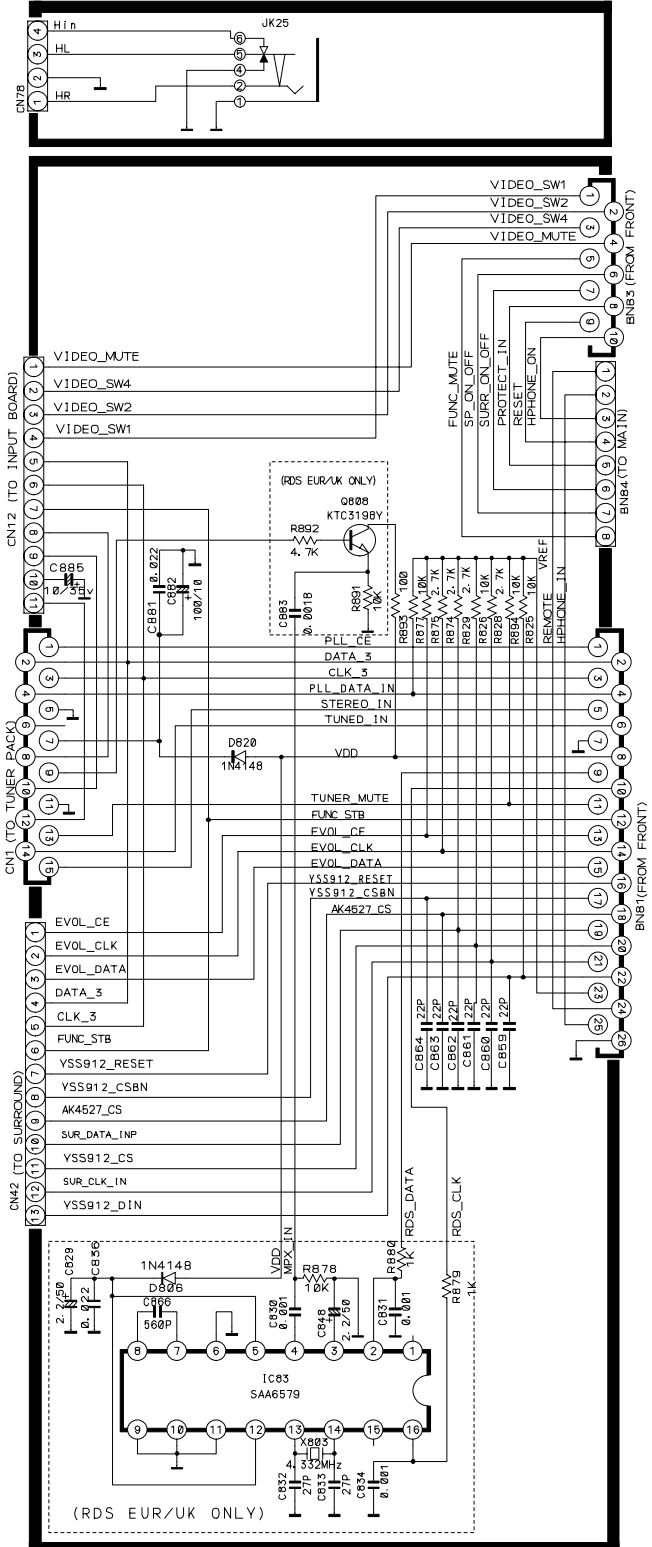
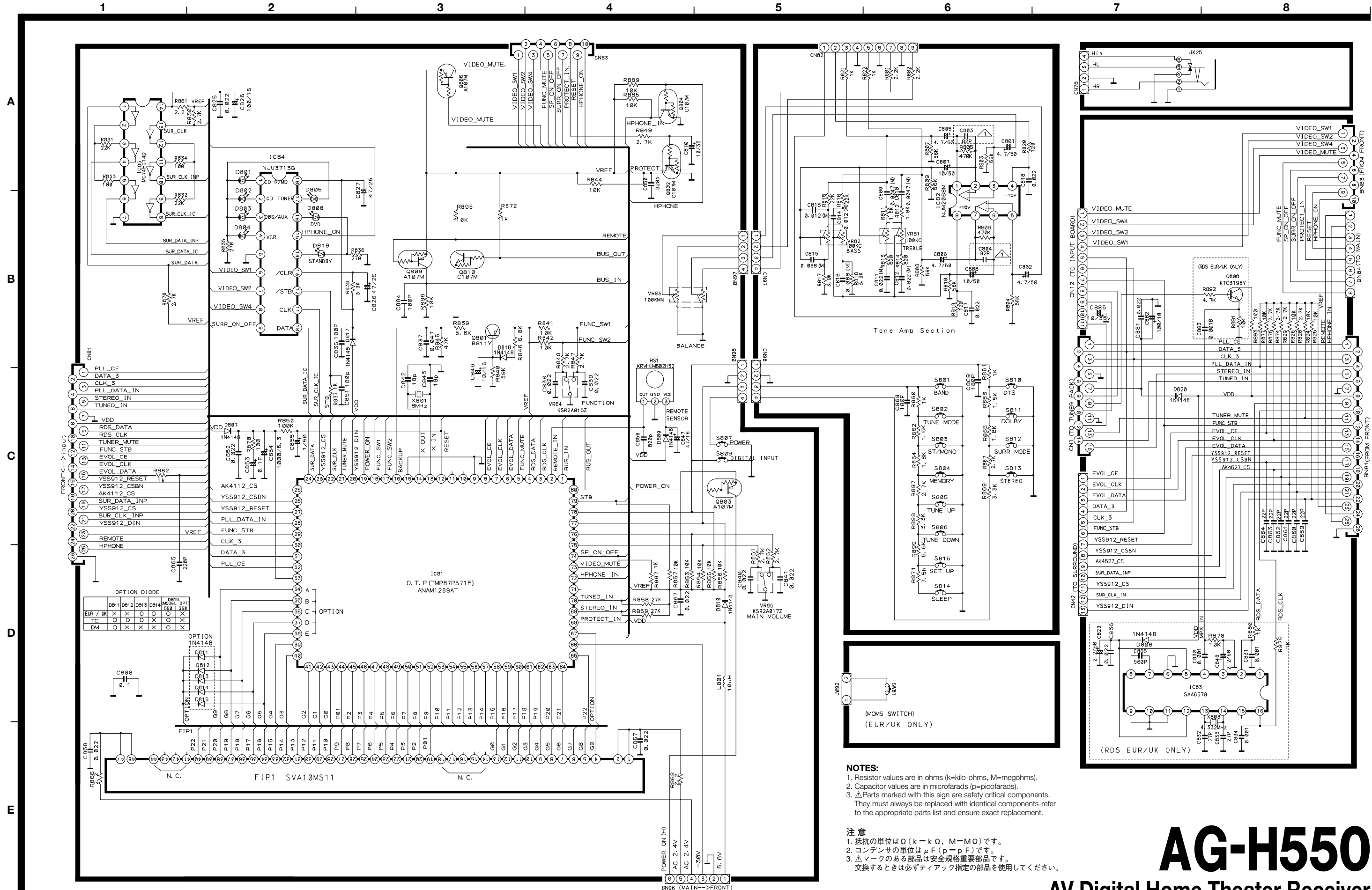
**注意**  
 1. 抵抗の単位はΩ (k=kΩ, M=MΩ) です。  
 2. コンデンサの単位はμF (p=pF) です。  
 3. △マークのある部品は安全規格重要部品です。交換するときは必ずテック指定の部品を使用してください。

# AG-H550

## AV Digital Home Theater Receiver

1st Issue; September 2001

# TEAC SCHEMATIC DIAGRAM AG-H550 $\mu$ -COM, TONE & GUIDE CIRCUIT



OPTION DIODE

	D811	D812	D813	D814	D815	MODEL	OPT7
ELK / UK	X	X	O	O	X	O	X
TC	O	O	X	X	O	O	X
DM	O	X	X	X	O	O	X

- NOTES:**
1. Resistor values are in ohms (k=kilo-ohms, M=megohms).
  2. Capacitor values are in microfarads ( $\mu$ =microfarads).
  3.  $\Delta$  Parts marked with this sign are safety critical components. They must always be replaced with identical components-refer to the appropriate parts list and ensure exact replacement.

**注意**

1. 抵抗の単位は $\Omega$  (k=k $\Omega$ , M=M $\Omega$ )です。
2. コンデンサの単位は $\mu$ F ( $\mu$ = $\mu$ F)です。
3.  $\Delta$ マークのある部品は安全規格重要部品です。交換するときは必ずテック指定の部品を使用してください。

# AG-H550

## AV Digital Home Theater Receiver

1st Issue; September 2001



# TEAC SCHEMATIC DIAGRAM AG-H550 AMP CIRCUIT

1 2 3 4 5 6 7 8

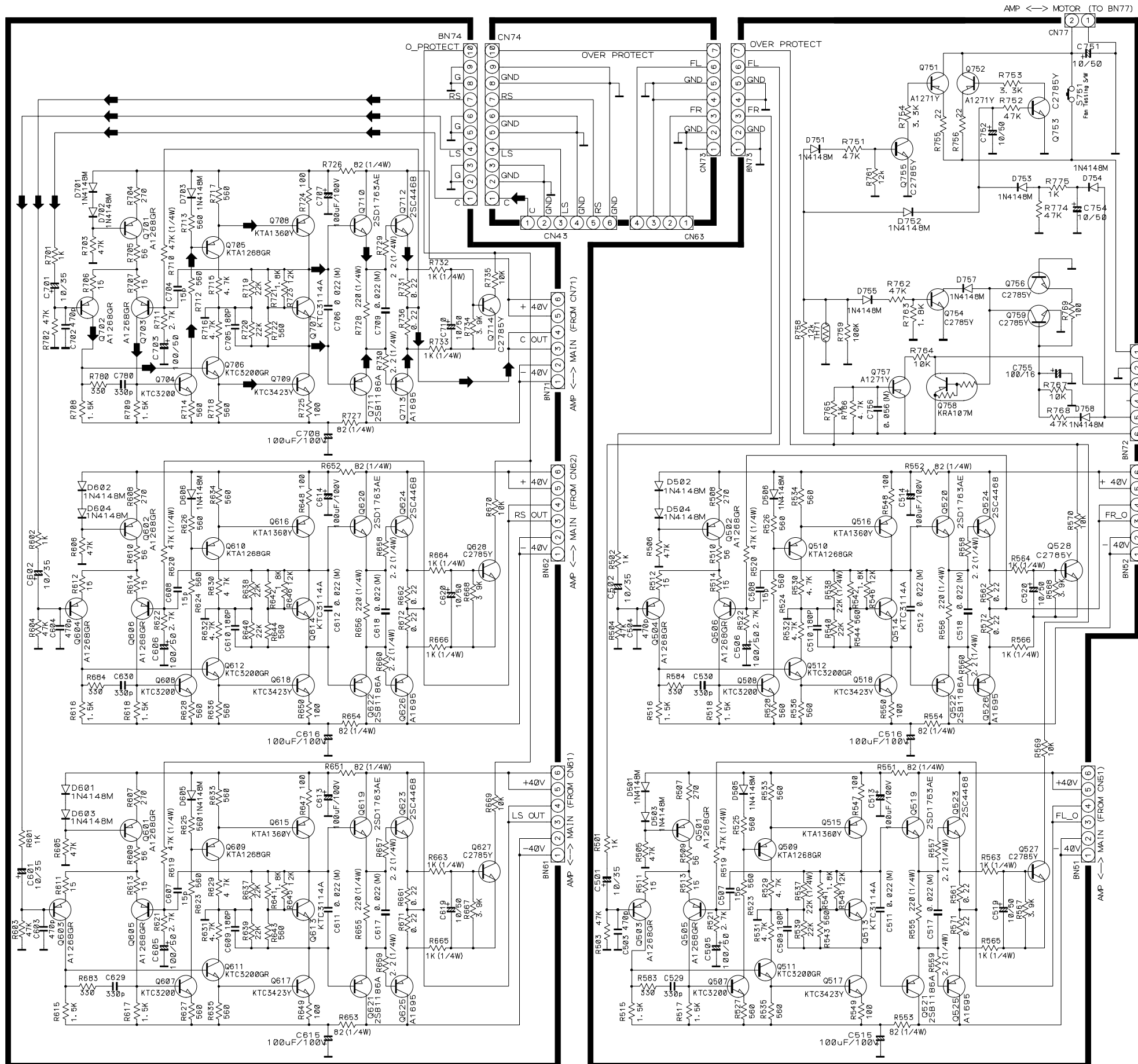
A

B

C

D

E



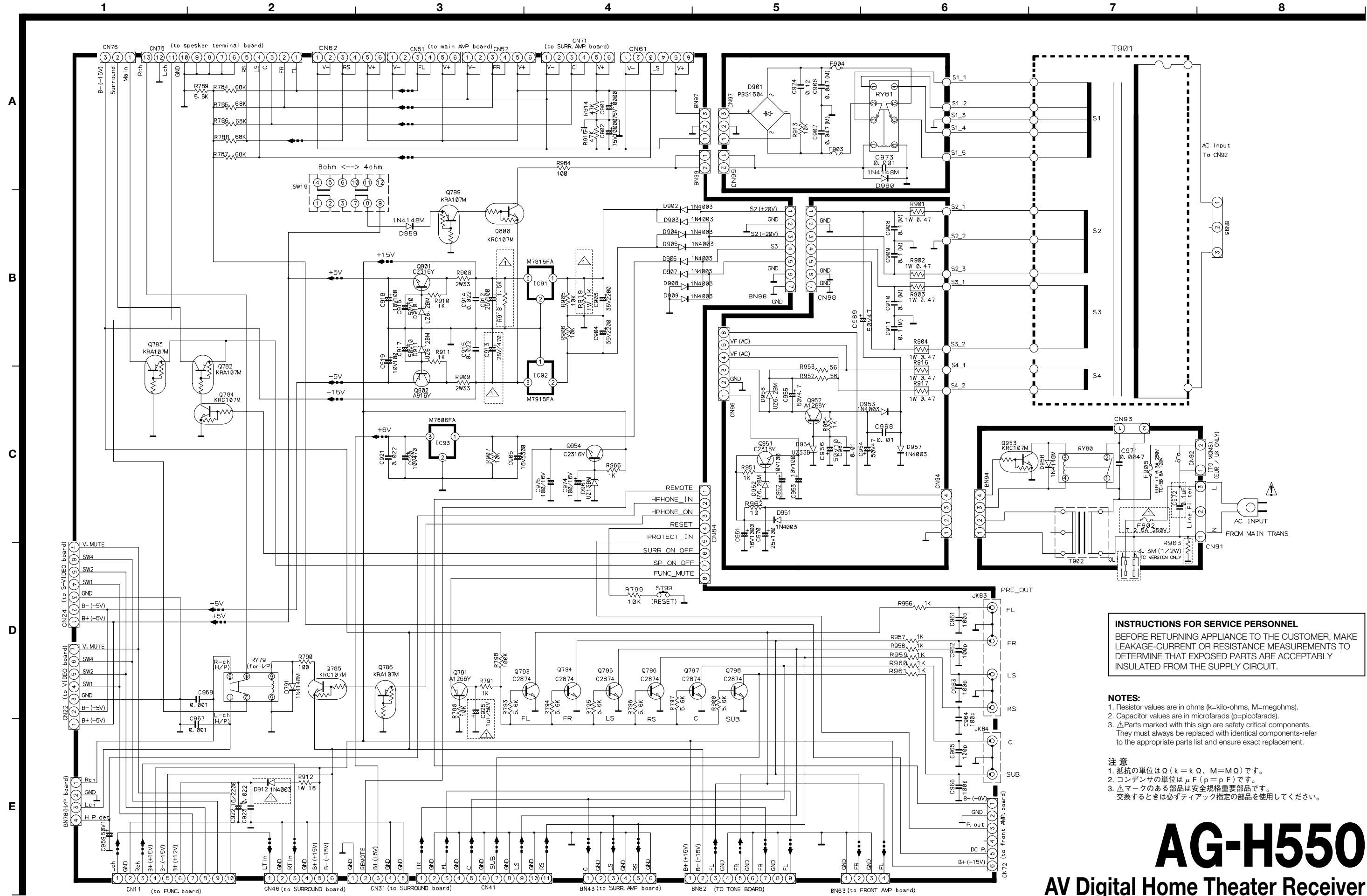
**NOTES:**  
 1. Resistor values are in ohms (k=kilo-ohms, M=megohms).  
 2. Capacitor values are in microfarads (μ=pico-farads).  
 3. △Parts marked with this sign are safety critical components. They must always be replaced with identical components—refer to the appropriate parts list and ensure exact replacement.

**注意**  
 1. 抵抗の単位はΩ (k=kΩ, M=MΩ) です。  
 2. コンデンサの単位はμF (p=pF) です。  
 3. △マークのある部品は安全規格重要部品です。交換するときは必ずテック指定の部品を使用してください。

# AG-H550

AV Digital Home Theater Receiver  
 1st Issue; September 2001

# TEAC SCHEMATIC DIAGRAM AG-H550 MAIN CIRCUIT



- NOTES:**
1. Resistor values are in ohms (k=kilo-ohms, M=megohms).
  2. Capacitor values are in microfarads (p=picofarads).
  3.  $\Delta$  Parts marked with this sign are safety critical components. They must always be replaced with identical components-refer to the appropriate parts list and ensure exact replacement.

**注意**  
 1. 抵抗の単位は  $\Omega$  (k = k  $\Omega$ , M = M  $\Omega$ ) です。  
 2. コンデンサの単位は  $\mu F$  (p = p F) です。  
 3.  $\Delta$  マークのある部品は安全規格重要部品です。交換するときは必ずディック指定の部品を使用してください。

# AG-H550

## AV Digital Home Theater Receiver

1st Issue; September 2001



## DTS RECEIVER T/C

	LEVEL	PARTS NO.	DESCRIPTION	Q'TY	REF NO.	MFR	OEM NO.
1	1	9A09285010	SET , AC-3 & DTS RECEIVER	1		ANAM	AG-H550TCSET
2	·2	9A01377200	SCREW KTB3+8JFZ	13		ANAM	KTB3+8JFZ
3	·2	9A01377300	SCREW,KTB3+10GFZ	21		ANAM	KTB3+10GFZ
4	·2	9A01397400	SCREW KTS3+8J	7		ANAM	KTS3+8J
5	·2	9A01532600	SCREW KTB3+6J	4		ANAM	KTB3+6J
6	·2	9A05339200	SCREW KTW3+8J	4		ANAM	KTW3+8J
7	·2	9A05984300	SCREW KTB4+6FFZ	4		ANAM	KTB4+6FFZ
8	·2	9A09288410	FROMT PANEL ASS'Y	1		ANAM	KGWAGH550TC
9	··3	9A01377600	SCREW,KTWS3+10G	1		ANAM	KTWS3+10G
10	··3	9A01420500	SCREW,KTB3*8G	18		ANAM	KTB3+8G
11	··3	9A06053600	TAPE,BOTH SIDE T-#4970	0		ANAM	K4FJ034
12	··3	9A06228400	VOLUME CAP ASS'Y (C)	1		ANAM	KGX1A218ZA
13	···4	9A06226100	CAP,VOLUME(C) A4-95-2338	1		ANAM	KBN1A061
14	···4	9A06228500	CAP,VOLUME(C)	1		ANAM	KGX1A218ZC11
15	··3	9A06229000	SCREW,SPECIAL	4		ANAM	KHD1A016
16	··3	9A06316300	SCREW KTB3+6F	11		ANAM	KTB3+6F
17	··3	9A06677900	BADGE	1		ANAM	KGB1A047
18	··3	9A06698400	RING,SHAFT	2		ANAM	KMC1A140
19	··3	9A07301200	KNOB,POWER	1		ANAM	KBT2A387ZK64
20	··3	9A07301300	INDICATOR,POWER	1		ANAM	KGL2A120
21	··3	9A08792000	WINDOW,SENSOR	1		ANAM	KGU1A245A10
22	··3	9A09276400	KNOB,ROTARY	2		ANAM	KBN1A146M9K79
23	··3	9A09276900	DAMPER GEAR ASS'Y	1		ANAM	KDG1A006W
24	··3	9A09278100	CUSHION , RUBBER	2		ANAM	KHG1A197
25	··3	9A09282900	SPRING,OPEN	1		ANAM	KUS1A126
26	··3	9A09286500	KNOB , OPEN	1		ANAM	KBC1A136M9K64
27	··3	9A09286700	KNOB , DTS	1		ANAM	KBT1A772M9K64
28	··3	9A09286800	KNOB , TUNING	1		ANAM	KBT1A773M9K64
29	··3	9A09287300	SHAFT , DOOR	2		ANAM	KDF1A018
30	··3	9A09287400	DOOR , AL	1		ANAM	KGK1A067ZC11
31	··3	9A09287500	BAR , SIDE	2		ANAM	KGK1A069C11
32	··3	9A09287700	VOLUME KNOB ASS'Y	2		ANAM	KGK1A070ZA
33	···4	9A09286600	KNOB , VOLUME	1		ANAM	KBN1A110
34	···4	9A09287600	CAP , VOLUME	1		ANAM	KGK1A070C11
35	··3	9A09287800	HOUSING,VOLUME	2		ANAM	KGK1A071C11
36	··3	9A09287900	INDICATOR , FUNCTION	1		ANAM	KGL1A193
37	··3	9A09288000	BAR , ORNAMENT(L)	1		ANAM	KGR1A233MBC22
38	··3	9A09288100	BAR , ORNAMENT(R)	1		ANAM	KGR1A234MBC22
39	··3	9A09288200	DOOR , MOLD	1		ANAM	KGR1A235M9K79
40	··3	9A09288300	WINDOW , FIP	1		ANAM	KGU1A264A8Z
41	··3	9A09288500	PANEL , MOLD	1		ANAM	KGW1A316M9ZK64
42	··3	9A09290300	PANEL , AL	1		ANAM	KKM1A114ZC11
43	··3	9A09290900	DOOR , LOCK	1		ANAM	KMH1A133
44	··3	9A09291910	FRONT PCB ASS'Y	1		ANAM	KOP11436B
45	···4	9A05193000	CRYSTAL, 08000E160C	1	X801	ANAM	KOX08000E160C
46	···4	9A05329300	WAFER MOLEX 5267-04A	1	CN78	ANAM	KJP04GA01ZM
47	···4	9A06059600	SOLDER,ALMIT SM:60%	2		ANAM	K2K4110
48	···4	9A06059700	SOLDER,BAR S63S-W3.0	2		ANAM	K2K50301
49	···4	9A06059800	TAPE PROTECTIVE	0		ANAM	K4FH300
50	···4	9A06224700	VR,ENCODOR EC16B1220408A	1	VR84	ANAM	BSR2A006Z
51	···4	9A06538800	SOLDER,WIRE SN60/PH40	4		ANAM	K2K31161
52	···4	9A06676900	WAFER	1	CN87	ANAM	KJP05GB46ZM
53	···4	9A06758000	JACK,HEAD PHONE	1	JK25	ANAM	BJJ2E020Z
54	···4	9A06762100	WIRE,ASS'Y	1	JW93	ANAM	KWZAMC660JW52

55	...4	9A07290000	BRACKET,FLT	2		ANAM	KMD1A374
56	...4	9A07335100	WAFER MOLEX 53015	1	CN88	ANAM	KJP04GB46ZM
57	...4	9A07890300	WAFER MOLEX35336-1310	1	CN42	ANAM	KJP13GA98ZM
58	...4	9A08034600	F.I.P SVA-10MS11	1	FIP1	ANAM	KFLSVA10MS11
59	...4	9A08036300	WAFER	1	CN84	ANAM	KJP08GB46ZM
60	...4	9A08124200	VR,ENCODER	1	VR85	ANAM	BSR2A011Z
61	...4	9A08219800	WAFER	1	CN12	ANAM	KJP11GA98ZM
62	...4	9A08563600	SENSOR,REMOCON	1	RS01	ANAM	KRVHIM602H32
63	...4	9A09275000	CAP,GOLD	1	C853	ANAM	BCES0HD104
64	...4	9A09283500	RES,VARIABLE	1	VR83	ANAM	KVV2X08M104Z
65	...4	9A09283600	RES,VARIABLE	2	VR81 VR	ANAM	KVV2X09C104Z
66	...4	9A09285300	FLEXIBLE CONNECTOR(PLUG)	1	CN83	ANAM	BJP10GA133ZK
67	...4	9A09285400	FLEXIBLE CONNECTOR(SOCKET)	1	BN83	ANAM	BJP10GB132ZK
68	...4	9A09285700	FLEXIBLE CONNECTOR(PLUG)	1	CN81	ANAM	BJP26GA133ZK
69	...4	9A09285800	FLEXIBLE CONNECTOR(SOCKET)	1	BN81	ANAM	BJP26GB132ZK
70	...4	9A09288810	FRONT PCB AUTO ASS'Y	1		ANAM	KIP11436B
71	....5	9A01378300	R,CARBON 1/5W 100	2	R833 R83	ANAM	KRD20TJ101T
72	....5	9A01378300	R,CARBON 1/5W 100	1	R870	ANAM	KRD20TJ101T
73	....5	9A01378300	R,CARBON 1/5W 100	1	R893	ANAM	KRD20TJ101T
74	....5	9A01378400	R,CARBON 1/5W 3.9K	2	R817 R81	ANAM	KRD20TJ392T
75	....5	9A01378500	R,CARBON 1/5W 39K	1	R840	ANAM	KRD20TJ393T
76	....5	9A01378700	R,CARBON 1/5W 47K	1	R845	ANAM	KRD20TJ473T
77	....5	9A01378800	R,CARBON 1/5W 470K	2	R805 R80	ANAM	KRD20TJ474T
78	....5	9A01379100	R,CARBON 1/5W 56K	2	R803 R80	ANAM	KRD20TJ563T
79	....5	9A01379100	R,CARBON 1/5W 56K	4	R807- R8	ANAM	KRD20TJ563T
80	....5	9A01379400	R,CARBON 1/5W 6.8K	1	R846	ANAM	KRD20TJ682T
81	....5	9A01379600	R,CARBON 1/5W 820	2	R813 R81	ANAM	KRD20TJ821T
82	....5	9A01380400	R,CARBON 1/5W 1K	2	R821 R82	ANAM	KRD20TJ102T
83	....5	9A01380400	R,CARBON 1/5W 1K	1	R837	ANAM	KRD20TJ102T
84	....5	9A01380400	R,CARBON 1/5W 1K	2	R860 R86	ANAM	KRD20TJ102T
85	....5	9A01380400	R,CARBON 1/5W 1K	1	R872	ANAM	KRD20TJ102T
86	....5	9A01380400	R,CARBON 1/5W 1K	1	R882	ANAM	KRD20TJ102T
87	....5	9A01380400	R,CARBON 1/5W 1K	1	R887	ANAM	KRD20TJ102T
88	....5	9A01380500	R,CARBON 1/5W 2.2K	2	R801 R80	ANAM	KRD20TJ222T
89	....5	9A01380600	R,CARBON 1/5W 10K	2	R825 R82	ANAM	KRD20TJ103T
90	....5	9A01380600	R,CARBON 1/5W 10K	2	R841 R84	ANAM	KRD20TJ103T
91	....5	9A01380600	R,CARBON 1/5W 10K	1	R844	ANAM	KRD20TJ103T
92	....5	9A01380600	R,CARBON 1/5W 10K	5	R853- R8	ANAM	KRD20TJ103T
93	....5	9A01380600	R,CARBON 1/5W 10K	1	R877	ANAM	KRD20TJ103T
94	....5	9A01380600	R,CARBON 1/5W 10K	1	R885	ANAM	KRD20TJ103T
95	....5	9A01380600	R,CARBON 1/5W 10K	1	R889	ANAM	KRD20TJ103T
96	....5	9A01380600	R,CARBON 1/5W 10K	3	R894- R8	ANAM	KRD20TJ103T
97	....5	9A01380700	R,CARBON 1/5W 100K	1	R850	ANAM	KRD20TJ104T
98	....5	9A01380800	R,CARBON 1/5W 120	2	R819 R82	ANAM	KRD20TJ121T
99	....5	9A01381300	R,CARBON 1/5W 1.8K	2	R811 R81	ANAM	KRD20TJ182T
100	....5	9A01381300	R,CARBON 1/5W 1.8K	2	R864 R86	ANAM	KRD20TJ182T
101	....5	9A01381500	R,CARBON 1/5W 22K	2	R815 R81	ANAM	KRD20TJ223T
102	....5	9A01381500	R,CARBON 1/5W 22K	2	R831 R83	ANAM	KRD20TJ223T
103	....5	9A01381600	R,CARBON 1/5W 2.7K	3	R828- R8	ANAM	KRD20TJ272T
104	....5	9A01381600	R,CARBON 1/5W 2.7K	3	R847- R8	ANAM	KRD20TJ272T
105	....5	9A01381600	R,CARBON 1/5W 2.7K	2	R851 R85	ANAM	KRD20TJ272T
106	....5	9A01381600	R,CARBON 1/5W 2.7K	1	R867	ANAM	KRD20TJ272T
107	....5	9A01381600	R,CARBON 1/5W 2.7K	3	R874- R8	ANAM	KRD20TJ272T
108	....5	9A01381600	R,CARBON 1/5W 2.7K	1	R897	ANAM	KRD20TJ272T
109	....5	9A01390500	DIODE,1N4148MT	1	D807	ANAM	KVD1N4148MT
110	....5	9A01390500	DIODE,1N4148MT	2	D809 D81	ANAM	KVD1N4148MT
111	....5	9A01390500	DIODE,1N4148MT	2	D811 D81	ANAM	KVD1N4148MT
112	....5	9A01390500	DIODE,1N4148MT	2	D812 D81	ANAM	KVD1N4148MT
113	....5	9A01390500	DIODE,1N4148MT	2	D817 D81	ANAM	KVD1N4148MT

114	····5	9A01390500	DIODE,1N4148MT	1	D820	ANAM	KVD1N4148MT
115	····5	9A01398500	R,CARBON 1/5W 270	2	R835 R83	ANAM	KRD20TJ271T
116	····5	9A01398700	R,CARBON 1/5W 3.3K	1	R838	ANAM	KRD20TJ332T
117	····5	9A01398700	R,CARBON 1/5W 3.3K	1	R869	ANAM	KRD20TJ332T
118	····5	9A01398700	R,CARBON 1/5W 3.3K	1	R898	ANAM	KRD20TJ332T
119	····5	9A01398900	R,CARBON 1/5W 5.6K	1	R839	ANAM	KRD20TJ562T
120	····5	9A01398900	R,CARBON 1/5W 5.6K	1	R899	ANAM	KRD20TJ562T
121	····5	9A01543900	R,CARBON 1/5W 1.5K	2	R862 R86	ANAM	KRD20TJ152T
122	····5	9A01544200	R,CARBON 1/5W 27K	2	R858 R85	ANAM	KRD20TJ273T
123	····5	9A03747300	TR,KSB811-YTA	1	Q801	ANAM	KVTKSB811YT
124	····5	9A04882500	SW,TACT SKHV10910A	7	S801- S8	ANAM	KST1A012ZT
125	····5	9A04882500	SW,TACT SKHV10910A	7	S809- S8	ANAM	KST1A012ZT
126	····5	9A05318700	CAP,CERAMIC 100PF/50V K	1	C884	ANAM	KCBS1H101KBT
127	····5	9A05318900	CAP,CERAMIC 0.1UF/50V Z	1	C888	ANAM	KCBS1H104ZFT
128	····5	9A05319200	CAP,CERAMIC 18PF/50V J	2	C842 C84	ANAM	KCBS1H180JCT
129	····5	9A05319300	CAP,CERAMIC 180PF/50V K	1	C835	ANAM	KCBS1H181KBT
130	····5	9A05319300	CAP,CERAMIC 180PF/50V K	1	C851	ANAM	KCBS1H181KBT
131	····5	9A05319300	CAP,CERAMIC 180PF/50V K	2	C868 C86	ANAM	KCBS1H181KBT
132	····5	9A05319600	C,CERAMIC 220PF/50V K	1	C865	ANAM	KCBS1H221KBT
133	····5	9A05320400	CAP,CERAMIC 0.047UF/50V Z	1	C837	ANAM	KCBS1H473ZFT
134	····5	9A05356900	COIL,AXAIL 10UH,K	1	L801	ANAM	KLQ02C100KT
135	····5	9A05901000	CAP,CERAMIC 820PF/50V K	1	C850	ANAM	KCBS1H821KBT
136	····5	9A05901000	CAP,CERAMIC 820PF/50V K	1	C856	ANAM	KCBS1H821KBT
137	····5	9A05910700	CAP,CERAMIC 22PF/50V J	6	C859- C8	ANAM	KCBS1H220JT
138	····5	9A05970100	CAP,CERAMIC 0.022UF/50V Z	2	C817 C81	ANAM	KCBS1H223ZFT
139	····5	9A05970100	CAP,CERAMIC 0.022UF/50V Z	1	C825	ANAM	KCBS1H223ZFT
140	····5	9A05970100	CAP,CERAMIC 0.022UF/50V Z	4	C838- C8	ANAM	KCBS1H223ZFT
141	····5	9A05970100	CAP,CERAMIC 0.022UF/50V Z	1	C852	ANAM	KCBS1H223ZFT
142	····5	9A05970100	CAP,CERAMIC 0.022UF/50V Z	2	C857 C85	ANAM	KCBS1H223ZFT
143	····5	9A05970100	CAP,CERAMIC 0.022UF/50V Z	1	C867	ANAM	KCBS1H223ZFT
144	····5	9A05970100	CAP,CERAMIC 0.022UF/50V Z	1	C881	ANAM	KCBS1H223ZFT
145	····5	9A05973700	R,CARBON 1/5W 7.5K	1	R871	ANAM	KRD20TJ752T
146	····5	9A06693400	CAP,ELECT 100/16V	1	C826	ANAM	KCEA1CKS101T
147	····5	9A06694700	CAP,ELECT 1UF/50V	1	C855	ANAM	KCEA1HKS1R0T
148	····5	9A06694800	CAP,ELECT 4.7UF/50V	2	C801 C80	ANAM	KCEA1HKS4R7T
149	····5	9A06694800	CAP,ELECT 4.7UF/50V	2	C805 C80	ANAM	KCEA1HKS4R7T
150	····5	9A06694900	CAP,ELECT 10UF/35V	1	C885	ANAM	KCEA1VH100T
151	····5	9A06763200	CAP,ELECT 1000UF/6.3V	1	C854	ANAM	KCEA0JH102T
152	····5	9A06787400	CE, 10UF K 16V DC	1	C846	ANAM	KCEA1CKS100T
153	····5	9A06878800	CAP,ELECT 100UF/10V	1	C882	ANAM	KCEA1AKS101T
154	····5	9A06904800	CAP,ELECT 47UF/16V	2	C827 C82	ANAM	KCEA1CKS470T
155	····5	9A06904800	CAP,ELECT 47UF/16V	1	C847	ANAM	KCEA1CKS470T
156	····5	9A06908100	R,CARBON 1/5W 2.2 OHM J	1	R866	ANAM	KRD20TJ2R2T
157	····5	9A06908100	R,CARBON 1/5W 2.2 OHM J	1	R868	ANAM	KRD20TJ2R2T
158	····5	9A06908100	R,CARBON 1/5W 2.2 OHM J	1	R881	ANAM	KRD20TJ2R2T
159	····5	9A07287600	CAP,ELECT A1VKS100T	2	C807 C80	ANAM	KCEA1VKS100T
160	····5	9A07287600	CAP,ELECT A1VKS100T	1	C870	ANAM	KCEA1VKS100T
161	····5	9A07343300	IC,OP AMP NJM2068MD-TE1	1	IC82	ANAM	BVINJM2068MDTE1
162	····5	9A08033200	IC,INVERTOR SMD	1	IC85	ANAM	BVIMC74HC14D
163	····5	9A08131100	L.E.D, YELLOW SLR342YCTB7	5	D801- D8	ANAM	KVD342YCTB7T089
164	····5	9A08131100	L.E.D, YELLOW SLR342YCTB7	1	D808	ANAM	KVD342YCTB7T089
165	····5	9A08147300	L.E.D,RED SLR342VCTB7	1	D819	ANAM	KVD342VCTB7T089
166	····5	9A08740500	CAP,FILM 0.012UF 63V J	2	C813 C81	ANAM	KCFE1J123JBT
167	····5	9A08740600	CAP,FILM 0.068UF 63V J	2	C815 C81	ANAM	KCFE1J683JBT
168	····5	9A08740700	CAP,FILM 4700PF/63V J	2	C809 C81	ANAM	KCFE1J472JBT
169	····5	9A08740800	CAP,FILM 0.022UF 63V J	2	C811 C81	ANAM	KCFE1J223JBT
170	····5	9A08791000	TR,KRA107M	1	Q803	ANAM	KVTKRA107MT
171	····5	9A08791000	TR,KRA107M	2	Q806 Q80	ANAM	KVTKRA107MT
172	····5	9A08791100	TR,KRC107M	1	Q802	ANAM	KVTKRC107MT

173	···5	9A08791100	TR,KRC107M	1	Q804	ANAM	KVTKRC107MT
174	···5	9A08791100	TR,KRC107M	1	Q810	ANAM	KVTKRC107MT
175	···5	9A09276000	I.C, EXPANDER HJU3713G	1	IC84	ANAM	BVINJU3713G
176	···5	9A09276200	I.C,OTP TMP87PS71AF	1	IC81	ANAM	BVITMP87PS71AF
177	···5	9A09286900	CAP,CERAMIC 82PF 50V K	2	C803 C80	ANAM	KCBS1H820KBT
178	···5	9A09293500	PCB , FRONT	1		ANAM	KUP11436Y
179	···4	9A09290000	WAFER , CARDCABLE	1	CN01	ANAM	KJP15GB116ZG
180	···4	9A09290600	PLATE , SHIELD(3)	1		ANAM	KMC1A158
181	···4	9A09294800	WIRE ASS'Y	1	BN86	ANAM	KWB1C006250BM
182	···4	9A09295100	WIRE A'SSAY	1	BN88	ANAM	KWB2B004070EW
183	···4	9A09295600	WIRE ASS'Y	1	JW94	ANAM	KWEH202120PR
184	···4	9A09295800	WIRE A'SSAY	1	BN82	ANAM	KWZAGH550BN82-1
185	···4	9A09295900	WIRE A'SSAY	1	BN87	ANAM	KWZAGH550BN87
186	··3	9A09293900	DOOR SPRING	1		ANAM	KUS2A127
187	·2	9A09290100	CABINET , TOP	1		ANAM	KKC1B122S21
188	·2	9A09293100	SCREW, DOT	2		ANAM	KTBD3+10JFN
189	·2	9A09293210	BOTTOM CHASSIS ASS'Y	1		ANAM	KUAAGH550TC
190	··3	9A01375500	PCB HOLDER A-60	1		ANAM	KHE170
191	··3	9A01532600	SCREW KTB3+6J	2		ANAM	KTB3+6J
192	··3	9A05326800	RUBBER DC-D2200DC	1		ANAM	KHG1A024
193	··3	9A05327300	CLAMPER KHR301	6		ANAM	KHR301
194	··3	9A05338800	SCREW KTB4+6F	4		ANAM	KTB4+6F
195	··3	9A05339100	SCREW KTW3+12J	1		ANAM	KTW3+12J
196	··3	9A05339200	SCREW KTW3+8J	2		ANAM	KTW3+8J
197	··3	9A05989300	TAPE,HEMELON	2		ANAM	KHS1A032
198	··3	9A06028100	SCREW KTW3+16J	6		ANAM	KTW3+16J
199	··3	9A06229100	MOUNT , PCB A4-92-1728	6		ANAM	KHE1A023
200	··3	9A06229300	CUSHION,FOOT	4		ANAM	KHG1A039Z
201	··3	9A06315500	FOOT	4		ANAM	KKL1A047ZK63
202	··3	9A06754900	BUSHING,AC CORD	1		ANAM	KHR1A028
203	··3	9A07044800	FUSE 2C8000TLU	2	F903 F90	ANAM	KBA2C8000TLU
204	··3	9A08043100	CORD,POWER UL,W/H(2P)	1		ANAM	BJA523FBY
205	··3	9A08888410	FUSE,	1	F905	ANAM	KBA2C8000TLE
206	··3	9A09290210	PANEL,REAR T/C	1		ANAM	KKF1A223ZK59
207	··3	9A09290410	TRANS,POWER T/C	1	T901	ANAM	KLT5V029ZU
208	··3	9A09291000	INSULATOR	1		ANAM	KMX1A104
209	··3	9A09291810	MAIN PCB ASS'Y	1		ANAM	KOP11435B
210	···4	9A04879000	RELAY,OSA-SS-212DM3	1	RY79	ANAM	BSL4A004ZU
211	···4	9A04882400	SW,TACT DC-D2100	1	S799	ANAM	KST1A010Z
212	···4	9A05330400	WAFER MOLEX 53014-0910	1	CN82	ANAM	KJP09GA19ZM
213	···4	9A05922400	CAP,ELECT 6800UF/63V	2	C901 C90	ANAM	KCETS63V682
214	···4	9A05938300	CAP.ELECT 470UF/25V	1	C913	ANAM	KCEA1EH471E
215	···4	9A05967700	WAFER	1	CN94	ANAM	KJP04GB03ZM
216	···4	9A06015100	CAP,ELECT 1000UF/16V	1	C951	ANAM	KCEA1CH102E
217	···4	9A06074800	CAP,ELECT A1CH222E	1	C922	ANAM	KCEA1CH222E
218	···4	9A06224300	OUTLET CCT1304-0211	1	OL01	ANAM	BJJ7A005Z
219	···4	9A06250600	WAFER 02GA19ZM	1	CN99	ANAM	KJP02GA19ZM
220	···4	9A06674400	WAFER,7.92MM (YUNHO)	1	CN91	ANAM	KJP02KA060ZY
221	···4	9A06759300	WAFER	1	CN97	ANAM	KJP03GA90ZM
222	···4	9A06760900	R,FUSE 0.47 OHM 1W J	4	R901- R9	ANAM	KRQ1AJR47H
223	···4	9A06760900	R,FUSE 0.47 OHM 1W J	2	R916 R91	ANAM	KRQ1AJR47H
224	···4	9A06761000	R,CARBON 3.3M K 1/2W	1	R963	ANAM	BRDERC12UGK335T
225	···4	9A06785000	WAFER,MOLEX35328-02	1	CN93	ANAM	KJP02GA89ZM
226	···4	9A06865900	RES , METAL OXIDE FILM	1	R912	ANAM	KRG1ANJ470H
227	···4	9A06869800	JACK , IN/OUT(B/B,G)	1	JK84	ANAM	KJJ4N032Z
228	···4	9A06908200	RES , METAL OXIDE FILM	1	R919	ANAM	KRG1ANJ102H
229	···4	9A07049600	WAFER	1	CN86	ANAM	KJP06GB03ZM
230	···4	9A07049700	WAFER	1	CN98	ANAM	KJP07GB03ZM
231	···4	9A07289400	JACK,BOARD(EARTH PLATE,GO	1	JK83	ANAM	KJJ4P019Y

232	···4	9A07308700	BRACKET,PCB	1	JK91	ANAM	KMD1A387
233	···4	9A07889700	WAFER MOLEX35336-0610	1	CN46	ANAM	KJP06GA98ZM
234	···4	9A07889900	WAFER MOLEX35336-0710	2	CN22 CN	ANAM	KJP07GA98ZM
235	···4	9A08032200	CAP,LINE ACROSS 0.1UF250V	1	C972	ANAM	BCQE2E104KDE
236	···4	9A08034200	CAP,ELECT 3300UF 16V	1	C905	ANAM	KCEA1CH332E
237	···4	9A08034300	CAP,ELECT 2200UF/35V	2	C903 C90	ANAM	KCEA1VH222E
238	···4	9A08036600	WAFER,MOLEX35336-1010	1	CN11	ANAM	KJP10GA98ZM
239	···4	9A08039700	RES,47 OHM 2W J	2	R908 R90	ANAM	KRG2ANJ470H
240	···4	9A08161600	SUB TRANS	1	T902	ANAM	KLT5J030ZU
241	···4	9A08219800	WAFER	1	CN41	ANAM	KJP11GA98ZM
242	···4	9A08882700	CAP,CERAMIC(KH TYPE) JP	1	C971	ANAM	BCKWKH472ME
243	···4	9A09275400	RELAY	1	RY80	ANAM	BSL1A008ZE
244	···4	9A09275500	RELAY	1	RY81	ANAM	BSL4A011ZE
245	···4	9A09275600	SW , SLIDE	1	SW19	ANAM	BSS2D005Z
246	···4	9A09285100	CONNECTOR(SOCKET)	2	CN51 CN	ANAM	BJP06GA130ZK
247	···4	9A09285100	CONNECTOR(SOCKET)	2	CN61 CN	ANAM	BJP06GA130ZK
248	···4	9A09285100	CONNECTOR(SOCKET)	2	CN71 CN	ANAM	BJP06GA130ZK
249	···4	9A09285500	CONNECTOR(SOCKET)	1	CN75	ANAM	BJP13GA130ZK
250	···4	9A09288710	MAIN PCB AUTO ASS'Y	1		ANAM	KIP11435B
251	····5	9A01378300	R,CARBON 1/5W 100	1	R790	ANAM	KRD20TJ101T
252	····5	9A01378300	R,CARBON 1/5W 100	1	R964	ANAM	KRD20TJ101T
253	····5	9A01379500	R,CARBON 1/5W 68K	5	R784- R7	ANAM	KRD20TJ683T
254	····5	9A01380400	R,CARBON 1/5W 1K	1	R791	ANAM	KRD20TJ102T
255	····5	9A01380400	R,CARBON 1/5W 1K	2	R910 R91	ANAM	KRD20TJ102T
256	····5	9A01380400	R,CARBON 1/5W 1K	1	R951	ANAM	KRD20TJ102T
257	····5	9A01380400	R,CARBON 1/5W 1K	1	R954	ANAM	KRD20TJ102T
258	····5	9A01380400	R,CARBON 1/5W 1K	6	R956- R9	ANAM	KRD20TJ102T
259	····5	9A01380400	R,CARBON 1/5W 1K	1	R965	ANAM	KRD20TJ102T
260	····5	9A01380600	R,CARBON 1/5W 10K	1	R780	ANAM	KRD20TJ103T
261	····5	9A01380600	R,CARBON 1/5W 10K	1	R799	ANAM	KRD20TJ103T
262	····5	9A01380600	R,CARBON 1/5W 10K	3	R905- R9	ANAM	KRD20TJ103T
263	····5	9A01380700	R,CARBON 1/5W 100K	1	R798	ANAM	KRD20TJ104T
264	····5	9A01390500	DIODE,1N4148MT	1	D791	ANAM	KVD1N4148MT
265	····5	9A01390500	DIODE,1N4148MT	3	D958- D9	ANAM	KVD1N4148MT
266	····5	9A01398900	R,CARBON 1/5W 5.6K	1	R789	ANAM	KRD20TJ562T
267	····5	9A01398900	R,CARBON 1/5W 5.6K	5	R793- R7	ANAM	KRD20TJ562T
268	····5	9A01398900	R,CARBON 1/5W 5.6K	1	R800	ANAM	KRD20TJ562T
269	····5	9A01410100	R,CARBON 10 OHM 1/5W J	1	R962	ANAM	KRD20TJ100T
270	····5	9A01492100	R,CARBON 1/4W 10K	1	R913	ANAM	KRD25TJ103T
271	····5	9A01543900	R,CARBON 1/5W 1.5K	1	R918	ANAM	KRD20TJ152T
272	····5	9A05193800	DIODE,ZENER MTZJ33BT	1	D954	ANAM	KVDMTZJ33BT
273	····5	9A05194600	DIODE,1N4003SRT	2	D912 D95	ANAM	KVD1N4003SRT
274	····5	9A05194700	DIODE,1N4003ST	8	D902- D9	ANAM	KVD1N4003ST
275	····5	9A05194700	DIODE,1N4003ST	1	D913	ANAM	KVD1N4003ST
276	····5	9A05194700	DIODE,1N4003ST	1	D953	ANAM	KVD1N4003ST
277	····5	9A05194700	DIODE,1N4003ST	1	D957	ANAM	KVD1N4003ST
278	····5	9A05196700	TR,KSA916-Y-SHTA	1	Q902	ANAM	KVTKSA916YT
279	····5	9A05196800	TR,KSC2316-Y-SHTA	1	Q901	ANAM	KVTKSC2316YT
280	····5	9A05196800	TR,KSC2316-Y-SHTA	1	Q951	ANAM	KVTKSC2316YT
281	····5	9A05196800	TR,KSC2316-Y-SHTA	1	Q954	ANAM	KVTKSC2316YT
282	····5	9A05328200	HOLDER,FUSE KJCF5S	6	F903- F90	ANAM	KJCF5S
283	····5	9A05345900	WIRE , COPPER 0.58MM	0	J999	ANAM	K3A406
284	····5	9A05895900	TR,KTA1266YT	1	Q791	ANAM	KVTKTA1266YT
285	····5	9A05903200	R,CARBON 1/4W 47K	2	R914 R91	ANAM	KRD25TJ473T
286	····5	9A06234300	R,CARBON 25TJ560T	2	R952 R95	ANAM	KRD25TJ560T
287	····5	9A06236200	DIODE,ZENER MTZJ6.2BT	2	D910 D91	ANAM	KVDMTZJ6.2BT
288	····5	9A06236200	DIODE,ZENER MTZJ6.2BT	1	D952	ANAM	KVDMTZJ6.2BT
289	····5	9A06236200	DIODE,ZENER MTZJ6.2BT	1	D956	ANAM	KVDMTZJ6.2BT
290	····5	9A06693100	CAP,ELECT 470UF/10V	1	C920	ANAM	KCEA1AH471T

291	····5	9A06693200	CAP,ELECT 100UF/16V	2	C918 C91	ANAM	KCEA1CH101T
292	····5	9A06693200	CAP,ELECT 100UF/16V	2	C952 C95	ANAM	KCEA1CH101T
293	····5	9A06693200	CAP,ELECT 100UF/16V	2	C974 C97	ANAM	KCEA1CH101T
294	····5	9A06694100	CAP,ELECT 1.0UF/50V	1	C925	ANAM	KCEA1HH1R0T
295	····5	9A06694100	CAP,ELECT 1.0UF/50V	1	C959	ANAM	KCEA1HH1R0T
296	····5	9A06694500	CAP,ELECT 4.7UF/50V	1	C955	ANAM	KCEA1HH4R7T
297	····5	9A06694600	CAP,ELECT 47UF/50V	1	C954	ANAM	KCEA1HH470T
298	····5	9A06694600	CAP,ELECT 47UF/50V	1	C969	ANAM	KCEA1HH470T
299	····5	9A06695100	CAP,CERAMIC 100PF/50V K	6	C961- C9	ANAM	KCKT1H101KB
300	····5	9A06695500	CAP,MYLAR 1000PF/50V J	2	C957 C95	ANAM	KCQI1H102JZT
301	····5	9A06695500	CAP,MYLAR 1000PF/50V J	1	C973	ANAM	KCQI1H102JZT
302	····5	9A06695600	CAP,MYLAR 0.01UF/50V J	2	C967 C96	ANAM	KCQI1H103JZT
303	····5	9A06763000	CAP,CERAMIC 22000PF/50V	2	C914 C91	ANAM	KCKT1H223ZF
304	····5	9A06763000	CAP,CERAMIC 22000PF/50V	2	C921 C92	ANAM	KCKT1H223ZF
305	····5	9A06765200	DIODE,MTZJ13BT	1	D961	ANAM	KVDMTZJ13BT
306	····5	9A06868900	CAP,ELECT 10UF/50V	2	C916 C91	ANAM	KCEA1HH100T
307	····5	9A06868900	CAP,ELECT 10UF/50V	1	C956	ANAM	KCEA1HH100T
308	····5	9A08744000	T.R,MUTE KTC2874B	6	Q793- Q7	ANAM	KVTKTC2874BT
309	····5	9A08791000	TR,KRA107M	2	Q782 Q78	ANAM	KVTKRA107MT
310	····5	9A08791000	TR,KRA107M	1	Q786	ANAM	KVTKRA107MT
311	····5	9A08791000	TR,KRA107M	1	Q799	ANAM	KVTKRA107MT
312	····5	9A08791100	TR,KRC107M	2	Q784 Q78	ANAM	KVTKRC107MT
313	····5	9A08791100	TR,KRC107M	1	Q800	ANAM	KVTKRC107MT
314	····5	9A08791100	TR,KRC107M	1	Q953	ANAM	KVTKRC107MT
315	····5	9A09276700	CAP,ELECT 100UF 25V	1	C912	ANAM	KCEA1EH101T
316	····5	9A09276700	CAP,ELECT 100UF 25V	1	C970	ANAM	KCEA1EH101T
317	····5	9A09286400	FUSE	1	F902	ANAM	KBA2D2500TLET
318	····5	9A09287000	CAP,FILM 0.12UF 63V J	4	C908- C9	ANAM	KCFE1J124JBT
319	····5	9A09287000	CAP,FILM 0.12UF 63V J	1	C924	ANAM	KCFE1J124JBT
320	····5	9A09287100	CAP,FILM 0.047UF 63V J	2	C906 C90	ANAM	KCFE1J473JBT
321	····5	9A09293400	PCB,MAIN	1		ANAM	KUP11435Y
322	···4	9A09289600	WAFER	1	CN76	ANAM	KJP03GA98ZM
323	···4	9A09289800	WAFER	1	CN31	ANAM	KJP05GA98ZM
324	···4	9A09291700	HEAT SINK ASS'Y	1	D901	ANAM	KMY2A138ZA
325	····5	9A01397500	SCREW,KTB3*10J	1		ANAM	KTB3+10J
326	····5	9A06066300	COMPOUND,SILICONE	0		ANAM	K8AYG6260
327	····5	9A09285900	DIODE , BRIDGE	1		ANAM	BVDGBJ1504
328	····5	9A09291600	HEAT SINK , DIODE	1		ANAM	KMY2A138
329	···4	9A09294000	I.C ASS'Y	1	IC93	ANAM	KVINJM7806FAXA
330	····5	9A01535800	SCREW,KTB3+8J	1		ANAM	KTB3+8J
331	····5	9A05333600	HEAT SINK 1A043	1		ANAM	KMY1A043
332	····5	9A06066300	COMPOUND,SILICONE	0		ANAM	K8AYG6260
333	····5	9A09286000	I.C , REGULATOR	1	IC93	ANAM	BVINJM7806FA
334	···4	9A09294100	I.C ASS'Y	1	IC91	ANAM	KVINJM7815FAXA
335	····5	9A01535800	SCREW,KTB3+8J	1		ANAM	KTB3+8J
336	····5	9A05333600	HEAT SINK 1A043	1		ANAM	KMY1A043
337	····5	9A06066300	COMPOUND,SILICONE	0		ANAM	K8AYG6260
338	····5	9A09286100	I.C , REGULATOR	1	IC91	ANAM	BVINJM7815FA
339	···4	9A09294200	I.C ASS'Y	1	IC92	ANAM	KVINJM7915FAXA
340	····5	9A01535800	SCREW,KTB3+8J	1		ANAM	KTB3+8J
341	····5	9A05333600	HEAT SINK 1A043	1		ANAM	KMY1A043
342	····5	9A06066300	COMPOUND,SILICONE	0		ANAM	K8AYG6260
343	····5	9A09286200	I.C , REGULATOR	1	IC92	ANAM	BVINJM7915FA
344	···4	9A09294600	WIRE A'SSAY	1	BN78	ANAM	KWB1C004070BM
345	···4	9A09294700	WIRE A'SSAY	1	BN94	ANAM	KWB1C004250BM
346	···4	9A09294900	WIRE A'SSAY	1	BN98	ANAM	KWB1C007100BM
347	···4	9A09295000	WIRE A'SSAY	1	BN99	ANAM	KWB2B002130EN
348	···4	9A09295200	WIRE A'SSAY	1	BN84	ANAM	KWB2B008130EN
349	···4	9A09295300	WIRE A'SSAY	1	BN97	ANAM	KWB3F003130UZ

350	...4	9A09295500	WIRE	1		ANAM	KWEE202190AA
351	...4	9A09295700	WIRE ASS'Y	1	JW81	ANAM	KWE7202180VV
352	...4	9A09296000	WIRE A'SSAY	1	BN43	ANAM	KWZL75BN43
353	...4	9A09296100	WIRE A'SSAY	1	BN63	ANAM	KWZL75BN63
354	..3	9A09292000	AMP PCB ASS'Y	1		ANAM	KOP11437B
355	...4	9A05338500	SCREW KTB3+16J	6		ANAM	KTB3+16J
356	...4	9A05339200	SCREW KTW3+8J	4		ANAM	KTW3+8J
357	...4	9A05896300	R.,0.22-OHM,5W	2	R561 R56	ANAM	KRF5EKR22H
358	...4	9A05896300	R.,0.22-OHM,5W	2	R571 R57	ANAM	KRF5EKR22H
359	...4	9A05896300	R.,0.22-OHM,5W	2	R661 R66	ANAM	KRF5EKR22H
360	...4	9A05896300	R.,0.22-OHM,5W	2	R671 R67	ANAM	KRF5EKR22H
361	...4	9A05896300	R.,0.22-OHM,5W	2	R731 R73	ANAM	KRF5EKR22H
362	...4	9A05967700	WAFER	1	CN63	ANAM	KJP04GB03ZM
363	...4	9A06230600	WAFER	1	CN77	ANAM	KJP02GB03ZM
364	...4	9A07049600	WAFER	1	CN43	ANAM	KJP06GB03ZM
365	...4	9A07308700	BRACKET,PCB	1	JK51	ANAM	KMD1A387
366	...4	9A07889900	WAFER MOLEX35336-0710	1	CN73	ANAM	KJP07GA98ZM
367	...4	9A07890000	CONNECTOR MOLEX35237-0710	1	BN73	ANAM	KJP07GB99ZM
368	...4	9A08034400	CAP,ELECT 100UF/100V	4	C513- C5	ANAM	KCEA2AH101E
369	...4	9A08034400	CAP,ELECT 100UF/100V	4	C613- C6	ANAM	KCEA2AH101E
370	...4	9A08034400	CAP,ELECT 100UF/100V	2	C707 C70	ANAM	KCEA2AH101E
371	...4	9A08036600	WAFER,MOLEX35336-1010	1	CN74	ANAM	KJP10GA98ZM
372	...4	9A08036700	WAFER	1	BN74	ANAM	KJP10GB99ZM
373	...4	9A08040900	TR,2SB1186AE	2	Q521 Q52	ANAM	KVT2SB1186AE
374	...4	9A08040900	TR,2SB1186AE	2	Q621 Q62	ANAM	KVT2SB1186AE
375	...4	9A08040900	TR,2SB1186AE	1	Q711	ANAM	KVT2SB1186AE
376	...4	9A08041100	TR,2SD1763AE	2	Q519 Q52	ANAM	KVT2SD1763AE
377	...4	9A08041100	TR,2SD1763AE	2	Q619 Q62	ANAM	KVT2SD1763AE
378	...4	9A08041100	TR,2SD1763AE	1	Q710	ANAM	KVT2SD1763AE
379	...4	9A09285200	CONNECTOR(PLUG)	2	BN51 BN	ANAM	BJP06GB131ZK
380	...4	9A09285200	CONNECTOR(PLUG)	2	BN61 BN	ANAM	BJP06GB131ZK
381	...4	9A09285200	CONNECTOR(PLUG)	2	BN71 BN	ANAM	BJP06GB131ZK
382	...4	9A09288900	AMP AUTO PCB ASS'Y	1		ANAM	KIP11437B
383	...5	9A01378300	R,CARBON 1/5W 100	4	R547- R5	ANAM	KRD20TJ101T
384	...5	9A01378300	R,CARBON 1/5W 100	4	R647- R6	ANAM	KRD20TJ101T
385	...5	9A01378300	R,CARBON 1/5W 100	2	R724 R72	ANAM	KRD20TJ101T
386	...5	9A01378300	R,CARBON 1/5W 100	1	R769	ANAM	KRD20TJ101T
387	...5	9A01378400	R,CARBON 1/5W 3.9K	2	R567 R56	ANAM	KRD20TJ392T
388	...5	9A01378400	R,CARBON 1/5W 3.9K	2	R667 R66	ANAM	KRD20TJ392T
389	...5	9A01378400	R,CARBON 1/5W 3.9K	1	R734	ANAM	KRD20TJ392T
390	...5	9A01378600	R,CARBON 1/5W 4.7K	4	R529- R5	ANAM	KRD20TJ472T
391	...5	9A01378600	R,CARBON 1/5W 4.7K	4	R629- R6	ANAM	KRD20TJ472T
392	...5	9A01378600	R,CARBON 1/5W 4.7K	2	R715 R71	ANAM	KRD20TJ472T
393	...5	9A01378600	R,CARBON 1/5W 4.7K	1	R766	ANAM	KRD20TJ472T
394	...5	9A01378700	R,CARBON 1/5W 47K	4	R503- R5	ANAM	KRD20TJ473T
395	...5	9A01378700	R,CARBON 1/5W 47K	4	R603- R6	ANAM	KRD20TJ473T
396	...5	9A01378700	R,CARBON 1/5W 47K	2	R702 R70	ANAM	KRD20TJ473T
397	...5	9A01378700	R,CARBON 1/5W 47K	2	R751 R75	ANAM	KRD20TJ473T
398	...5	9A01378700	R,CARBON 1/5W 47K	1	R762	ANAM	KRD20TJ473T
399	...5	9A01378700	R,CARBON 1/5W 47K	1	R768	ANAM	KRD20TJ473T
400	...5	9A01378700	R,CARBON 1/5W 47K	1	R774	ANAM	KRD20TJ473T
401	...5	9A01378900	R,CARBON 1/5W 56	2	R509 R51	ANAM	KRD20TJ560T
402	...5	9A01378900	R,CARBON 1/5W 56	2	R609 R61	ANAM	KRD20TJ560T
403	...5	9A01378900	R,CARBON 1/5W 56	1	R705	ANAM	KRD20TJ560T
404	...5	9A01379000	R,CARBON 1/5W 560	6	R523- R5	ANAM	KRD20TJ561T
405	...5	9A01379000	R,CARBON 1/5W 560	4	R533- R5	ANAM	KRD20TJ561T
406	...5	9A01379000	R,CARBON 1/5W 560	2	R543 R54	ANAM	KRD20TJ561T
407	...5	9A01379000	R,CARBON 1/5W 560	6	R623- R6	ANAM	KRD20TJ561T
408	...5	9A01379000	R,CARBON 1/5W 560	4	R633- R6	ANAM	KRD20TJ561T



409	····5	9A01379000	R,CARBON 1/5W 560	2	R643 R64	ANAM	KRD20TJ561T
410	····5	9A01379000	R,CARBON 1/5W 560	3	R712- R7	ANAM	KRD20TJ561T
411	····5	9A01379000	R,CARBON 1/5W 560	2	R717 R71	ANAM	KRD20TJ561T
412	····5	9A01379000	R,CARBON 1/5W 560	1	R722	ANAM	KRD20TJ561T
413	····5	9A01380000	R,CARBON 1/4W 1K	4	R563- R5	ANAM	KRD25TJ102T
414	····5	9A01380000	R,CARBON 1/4W 1K	4	R663- R6	ANAM	KRD25TJ102T
415	····5	9A01380000	R,CARBON 1/4W 1K	2	R732 R73	ANAM	KRD25TJ102T
416	····5	9A01380400	R,CARBON 1/5W 1K	2	R501 R50	ANAM	KRD20TJ102T
417	····5	9A01380400	R,CARBON 1/5W 1K	2	R601 R60	ANAM	KRD20TJ102T
418	····5	9A01380400	R,CARBON 1/5W 1K	1	R701	ANAM	KRD20TJ102T
419	····5	9A01380400	R,CARBON 1/5W 1K	1	R765	ANAM	KRD20TJ102T
420	····5	9A01380400	R,CARBON 1/5W 1K	1	R775	ANAM	KRD20TJ102T
421	····5	9A01380500	R,CARBON 1/5W 2.2K	2	R521 R52	ANAM	KRD20TJ222T
422	····5	9A01380500	R,CARBON 1/5W 2.2K	2	R621 R62	ANAM	KRD20TJ222T
423	····5	9A01380500	R,CARBON 1/5W 2.2K	1	R711	ANAM	KRD20TJ222T
424	····5	9A01380600	R,CARBON 1/5W 10K	2	R569 R57	ANAM	KRD20TJ103T
425	····5	9A01380600	R,CARBON 1/5W 10K	2	R669 R67	ANAM	KRD20TJ103T
426	····5	9A01380600	R,CARBON 1/5W 10K	1	R735	ANAM	KRD20TJ103T
427	····5	9A01380600	R,CARBON 1/5W 10K	1	R764	ANAM	KRD20TJ103T
428	····5	9A01380600	R,CARBON 1/5W 10K	1	R767	ANAM	KRD20TJ103T
429	····5	9A01380900	R,CARBON 1/5W 12K	2	R545 R54	ANAM	KRD20TJ123T
430	····5	9A01380900	R,CARBON 1/5W 12K	2	R645 R64	ANAM	KRD20TJ123T
431	····5	9A01380900	R,CARBON 1/5W 12K	1	R723	ANAM	KRD20TJ123T
432	····5	9A01380900	R,CARBON 1/5W 12K	1	R758	ANAM	KRD20TJ123T
433	····5	9A01380900	R,CARBON 1/5W 12K	1	R761	ANAM	KRD20TJ123T
434	····5	9A01381300	R,CARBON 1/5W 1.8K	2	R541 R54	ANAM	KRD20TJ182T
435	····5	9A01381300	R,CARBON 1/5W 1.8K	2	R641 R64	ANAM	KRD20TJ182T
436	····5	9A01381300	R,CARBON 1/5W 1.8K	1	R721	ANAM	KRD20TJ182T
437	····5	9A01381300	R,CARBON 1/5W 1.8K	1	R763	ANAM	KRD20TJ182T
438	····5	9A01381500	R,CARBON 1/5W 22K	2	R539 R54	ANAM	KRD20TJ223T
439	····5	9A01381500	R,CARBON 1/5W 22K	4	R637- R6	ANAM	KRD20TJ223T
440	····5	9A01381500	R,CARBON 1/5W 22K	2	R719 R72	ANAM	KRD20TJ223T
441	····5	9A01381800	R,CARBON 1/5W 330	2	R583 R58	ANAM	KRD20TJ331T
442	····5	9A01381800	R,CARBON 1/5W 330	2	R683 R68	ANAM	KRD20TJ331T
443	····5	9A01381800	R,CARBON 1/5W 330	1	R780	ANAM	KRD20TJ331T
444	····5	9A01390500	DIODE,1N4148MT	6	D501- D5	ANAM	KVD1N4148MT
445	····5	9A01390500	DIODE,1N4148MT	6	D601- D6	ANAM	KVD1N4148MT
446	····5	9A01390500	DIODE,1N4148MT	3	D701- D7	ANAM	KVD1N4148MT
447	····5	9A01390500	DIODE,1N4148MT	5	D751- D7	ANAM	KVD1N4148MT
448	····5	9A01390500	DIODE,1N4148MT	2	D757 D75	ANAM	KVD1N4148MT
449	····5	9A01398000	R,CARBON 1/5W 1M	1	R759	ANAM	KRD20TJ105T
450	····5	9A01398400	R,CARBON 1/5W 22	2	R755 R75	ANAM	KRD20TJ220T
451	····5	9A01398500	R,CARBON 1/5W 270	2	R507 R50	ANAM	KRD20TJ271T
452	····5	9A01398500	R,CARBON 1/5W 270	2	R607 R60	ANAM	KRD20TJ271T
453	····5	9A01398500	R,CARBON 1/5W 270	1	R704	ANAM	KRD20TJ271T
454	····5	9A01398700	R,CARBON 1/5W 3.3K	2	R753 R75	ANAM	KRD20TJ332T
455	····5	9A01492800	R,CARBON 1/4W 220	2	R555 R55	ANAM	KRD25TJ221T
456	····5	9A01492800	R,CARBON 1/4W 220	2	R655 R65	ANAM	KRD25TJ221T
457	····5	9A01492800	R,CARBON 1/4W 220	1	R728	ANAM	KRD25TJ221T
458	····5	9A01543900	R,CARBON 1/5W 1.5K	4	R515- R5	ANAM	KRD20TJ152T
459	····5	9A01543900	R,CARBON 1/5W 1.5K	4	R615- R6	ANAM	KRD20TJ152T
460	····5	9A01543900	R,CARBON 1/5W 1.5K	2	R708 R70	ANAM	KRD20TJ152T
461	····5	9A03745000	TR,KSC2785-YTA	2	Q527 Q52	ANAM	KVTKSC2785YT
462	····5	9A03745000	TR,KSC2785-YTA	2	Q627 Q62	ANAM	KVTKSC2785YT
463	····5	9A03745000	TR,KSC2785-YTA	1	Q714	ANAM	KVTKSC2785YT
464	····5	9A03745000	TR,KSC2785-YTA	4	Q753- Q7	ANAM	KVTKSC2785YT
465	····5	9A03745000	TR,KSC2785-YTA	1	Q759	ANAM	KVTKSC2785YT
466	····5	9A05197200	TR,KTA1271YT	2	Q751 Q75	ANAM	KVTKTA1271YT
467	····5	9A05197200	TR,KTA1271YT	1	Q757	ANAM	KVTKTA1271YT

468	····5	9A05336400	R,CARBON 25TJ1R0T	2	R790 R79	ANAM	KRD25TJ1R0T
469	····5	9A05336800	R,CARBON 1/4W 22K	2	R537 R53	ANAM	KRD25TJ223T
470	····5	9A05337200	R,CARBON 1/4W 82	4	R551- R5	ANAM	KRD25TJ820T
471	····5	9A05337200	R,CARBON 1/4W 82	4	R651- R6	ANAM	KRD25TJ820T
472	····5	9A05337200	R,CARBON 1/4W 82	2	R726 R72	ANAM	KRD25TJ820T
473	····5	9A05358600	R,CARBON 1/4W 2.2	4	R557- R5	ANAM	KRD25TJ2R2T
474	····5	9A05358600	R,CARBON 1/4W 2.2	4	R657- R6	ANAM	KRD25TJ2R2T
475	····5	9A05358600	R,CARBON 1/4W 2.2	2	R729 R73	ANAM	KRD25TJ2R2T
476	····5	9A05903200	R,CARBON 1/4W 47K	2	R519 R52	ANAM	KRD25TJ473T
477	····5	9A05903200	R,CARBON 1/4W 47K	2	R619 R62	ANAM	KRD25TJ473T
478	····5	9A05903200	R,CARBON 1/4W 47K	1	R710	ANAM	KRD25TJ473T
479	····5	9A06026500	R,CARBON 1/5W 15OHM	4	R511- R5	ANAM	KRD20TJ150T
480	····5	9A06026500	R,CARBON 1/5W 15OHM	4	R611- R6	ANAM	KRD20TJ150T
481	····5	9A06026500	R,CARBON 1/5W 15OHM	2	R706 R70	ANAM	KRD20TJ150T
482	····5	9A06236600	TR,KTA1268GRT	6	Q501- Q5	ANAM	KVTKTA1268GRT
483	····5	9A06236600	TR,KTA1268GRT	2	Q509 Q5	ANAM	KVTKTA1268GRT
484	····5	9A06236600	TR,KTA1268GRT	6	Q601- Q6	ANAM	KVTKTA1268GRT
485	····5	9A06236600	TR,KTA1268GRT	2	Q609 Q6	ANAM	KVTKTA1268GRT
486	····5	9A06236600	TR,KTA1268GRT	3	Q701- Q7	ANAM	KVTKTA1268GRT
487	····5	9A06236600	TR,KTA1268GRT	1	Q705	ANAM	KVTKTA1268GRT
488	····5	9A06236700	TR,KTC3200GRT	2	Q507 Q50	ANAM	KVTKTC3200GRT
489	····5	9A06236700	TR,KTC3200GRT	2	Q511 Q5	ANAM	KVTKTC3200GRT
490	····5	9A06236700	TR,KTC3200GRT	2	Q607 Q60	ANAM	KVTKTC3200GRT
491	····5	9A06236700	TR,KTC3200GRT	2	Q611 Q6	ANAM	KVTKTC3200GRT
492	····5	9A06236700	TR,KTC3200GRT	1	Q704	ANAM	KVTKTC3200GRT
493	····5	9A06236700	TR,KTC3200GRT	1	Q706	ANAM	KVTKTC3200GRT
494	····5	9A06671200	SW.TACT EVQ21505R	1	S751	ANAM	BST1A014ZT
495	····5	9A06692800	CAP,CERAMIC 15PF/50V J	2	C507 C50	ANAM	KCCT1H150JC
496	····5	9A06692800	CAP,CERAMIC 15PF/50V J	2	C607 C60	ANAM	KCCT1H150JC
497	····5	9A06692800	CAP,CERAMIC 15PF/50V J	1	C704	ANAM	KCCT1H150JC
498	····5	9A06693200	CAP,ELECT 100UF/16V	1	C755	ANAM	KCEA1CH101T
499	····5	9A06694900	CAP,ELECT 10UF/35V	2	C501 C50	ANAM	KCEA1VH100T
500	····5	9A06694900	CAP,ELECT 10UF/35V	2	C601 C60	ANAM	KCEA1VH100T
501	····5	9A06694900	CAP,ELECT 10UF/35V	1	C701	ANAM	KCEA1VH100T
502	····5	9A06695300	CAP,CERAMIC 470PF/50V K	2	C503 C50	ANAM	KCKT1H471KB
503	····5	9A06695300	CAP,CERAMIC 470PF/50V K	2	C603 C60	ANAM	KCKT1H471KB
504	····5	9A06695300	CAP,CERAMIC 470PF/50V K	1	C702	ANAM	KCKT1H471KB
505	····5	9A06695900	CAP,MYLAR 0.022UF/50V J	2	C511 C51	ANAM	KCQI1H223JZT
506	····5	9A06695900	CAP,MYLAR 0.022UF/50V J	2	C517 C51	ANAM	KCQI1H223JZT
507	····5	9A06695900	CAP,MYLAR 0.022UF/50V J	2	C611 C61	ANAM	KCQI1H223JZT
508	····5	9A06695900	CAP,MYLAR 0.022UF/50V J	2	C617 C61	ANAM	KCQI1H223JZT
509	····5	9A06695900	CAP,MYLAR 0.022UF/50V J	2	C706 C70	ANAM	KCQI1H223JZT
510	····5	9A06762900	CAP,CERAMIC 180PF/50V K	2	C509 C51	ANAM	KCKT1H181KB
511	····5	9A06762900	CAP,CERAMIC 180PF/50V K	2	C609 C61	ANAM	KCKT1H181KB
512	····5	9A06762900	CAP,CERAMIC 180PF/50V K	1	C705	ANAM	KCKT1H181KB
513	····5	9A06764200	CC, 330PF K B 50V	2	C529 C53	ANAM	KCKT1H331KB
514	····5	9A06764200	CC, 330PF K B 50V	2	C629 C63	ANAM	KCKT1H331KB
515	····5	9A06764200	CC, 330PF K B 50V	1	C780	ANAM	KCKT1H331KB
516	····5	9A06764800	CAP,ELECT 100UF/50V	2	C505 C50	ANAM	KCEA1HH101T
517	····5	9A06764800	CAP,ELECT 100UF/50V	2	C605 C60	ANAM	KCEA1HH101T
518	····5	9A06764800	CAP,ELECT 100UF/50V	1	C703	ANAM	KCEA1HH101T
519	····5	9A06868900	CAP,ELECT 10UF/50V	2	C519 C52	ANAM	KCEA1HH100T
520	····5	9A06868900	CAP,ELECT 10UF/50V	2	C619 C62	ANAM	KCEA1HH100T
521	····5	9A06868900	CAP,ELECT 10UF/50V	2	C710 C75	ANAM	KCEA1HH100T
522	····5	9A06868900	CAP,ELECT 10UF/50V	2	C752 C75	ANAM	KCEA1HH100T
523	····5	9A08791000	TR,KRA107M	1	Q758	ANAM	KVTKRA107MT
524	····5	9A09287200	CAP,MYLAR 0.056UF 50V J	1	C756	ANAM	KCQI1H563JZT
525	····5	9A09293600	PCB, AMP	1		ANAM	KUP11437Z
526	···4	9A09291100	HEAT SINK ASS'Y	1		ANAM	KMYAGH550

527	····5	9A01478000	SCREW,KTS3*10J	2		ANAM	KTS3+10J
528	····5	9A05327300	CLAMPER KHR301	1		ANAM	KHR301
529	····5	9A09275100	FAN , MOTOR	1		ANAM	BDMKD1206PTS3
530	····5	9A09278000	SCREW , SPECIAL	2		ANAM	KHD1A036
531	····5	9A09290700	BRACKET , HEAT SINK	1		ANAM	KMD1A448
532	····5	9A09291300	HEAT SINK ASS'Y(F)	1		ANAM	KMY1A181ZA
533	····6	9A07326600	T.R , POWER(WITH MICA SHE	2	Q625 Q62	ANAM	BVT2SA1695-OKM
534	····6	9A07326600	T.R , POWER(WITH MICA SHE	1	Q713	ANAM	BVT2SA1695-OKM
535	····7	9A07326000	MICA , OKABE(ACCESSARY)	2		ANAM	BMX1A092
536	····6	9A07326800	T.R , POWER(WITH MICA SHE	2	Q623 Q62	ANAM	BVT2SC4468-OKM
537	····6	9A07326800	T.R , POWER(WITH MICA SHE	1	Q712	ANAM	BVT2SC4468-OKM
538	····7	9A07326000	MICA , OKABE(ACCESSARY)	2		ANAM	BMX1A092
539	····6	9A09288600	SCREW , TR	9		ANAM	KHD1A012
540	····6	9A09290800	SUPPORT , HEAT SINK	6		ANAM	KMH1A119
541	····6	9A09291200	SINK , HEAT(F)	1		ANAM	KMY1A181
542	····6	9A09294400	T.R , BIAS	2	Q613 Q61	ANAM	KVTKTC3114A
543	····6	9A09294400	T.R , BIAS	1	Q707	ANAM	KVTKTC3114A
544	····5	9A09291500	HEAT SINK AS'Y(R)	1		ANAM	KMY1A182ZA
545	····6	9A01535800	SCREW,KTB3+8J	1		ANAM	KTB3+8J
546	····6	9A07326600	T.R , POWER(WITH MICA SHE	2	Q525 Q52	ANAM	BVT2SA1695-OKM
547	····7	9A07326000	MICA , OKABE(ACCESSARY)	2		ANAM	BMX1A092
548	····6	9A07326800	T.R , POWER(WITH MICA SHE	2	Q523 Q52	ANAM	BVT2SC4468-OKM
549	····7	9A07326000	MICA , OKABE(ACCESSARY)	2		ANAM	BMX1A092
550	····6	9A09288600	SCREW , TR	6		ANAM	KHD1A012
551	····6	9A09291400	SINK , HEAT(R)	1		ANAM	KMY1A182
552	····6	9A09293000	THERMAL SENSOR , POSISTOR	1	TH71	ANAM	KRTP43T7D330B
553	····6	9A09294400	T.R , BIAS	2	Q513 Q51	ANAM	KVTKTC3114A
554	···4	9A09294300	T.R , PRE DRIVE	2	Q515 C51	ANAM	KVTKTA1360Y
555	···4	9A09294300	T.R , PRE DRIVE	2	Q615 Q61	ANAM	KVTKTA1360Y
556	···4	9A09294300	T.R , PRE DRIVE	1	Q708	ANAM	KVTKTA1360Y
557	···4	9A09294500	T.R , PRE DRIVE	2	Q517 C51	ANAM	KVTKTC3423Y
558	···4	9A09294500	T.R , PRE DRIVE	2	Q617 Q61	ANAM	KVTKTC3423Y
559	···4	9A09294500	T.R , PRE DRIVE	1	Q709	ANAM	KVTKTC3423Y
560	··3	9A09292100	INPUT PCB ASS'Y	1		ANAM	KOP11438B
561	···4	9A05338000	RES,METAL 10 OHM 1W J	2	R575 R57	ANAM	KRG1ANJ100H
562	···4	9A05338000	RES,METAL 10 OHM 1W J	2	R675 R67	ANAM	KRG1ANJ100H
563	···4	9A05338000	RES,METAL 10 OHM 1W J	1	R772	ANAM	KRG1ANJ100H
564	···4	9A07326100	RELAY	2	RY51 RY	ANAM	BSL4A010ZU
565	···4	9A07426900	TERMINAL,SP(R/B)	1	JK61	ANAM	KJJ5N005Z
566	···4	9A07890000	CONNECTOR MOLEX35237-0710	2	BN22 BN	ANAM	KJP07GB99ZM
567	···4	9A07892200	RES,METAL 330 OHM 1W J	2	R577 R57	ANAM	KRG1ANJ331H
568	···4	9A08035700	JACK,S-VIDEO (2P/H)	1	JK23	ANAM	KJJ9N001Z
569	···4	9A08035800	JACK,S-VIDEO (3P/H)	1	JK24	ANAM	KJJ9S001Z
570	···4	9A08036700	WAFER	1	BN11	ANAM	KJP10GB99ZM
571	···4	9A08037300	COIL,SPEAKER 0.5UH K	2	L501 L50	ANAM	KLEY0R5KA
572	···4	9A08037300	COIL,SPEAKER 0.5UH K	2	L601 L60	ANAM	KLEY0R5KA
573	···4	9A08037300	COIL,SPEAKER 0.5UH K	1	L701	ANAM	KLEY0R5KA
574	···4	9A08219900	CONNECTOR	1	BN12	ANAM	KJP11GB99ZM
575	···4	9A09275400	RELAY	1	RY71	ANAM	BSL1A008ZE
576	···4	9A09278700	TERMINAL , SP(RRRR/BBBB)	1	JK51	ANAM	KJJ5Q007Z
577	···4	9A09279300	WAFER	1	CN13	ANAM	KJP12GA98ZM
578	···4	9A09279400	CONNECTOR	1	BN13	ANAM	KJP12GB99ZM
579	···4	9A09285600	CONNECTOR(PLUG)	1	BN75	ANAM	BJP13GB131ZK
580	···4	9A09289000	INPUT PCB AUTO ASS'Y	1		ANAM	KIP11438B
581	····5	9A01378300	R,CARBON 1/5W 100	4	R132- R1	ANAM	KRD20TJ101T
582	····5	9A01378300	R,CARBON 1/5W 100	1	R579	ANAM	KRD20TJ101T
583	····5	9A01378300	R,CARBON 1/5W 100	1	R677	ANAM	KRD20TJ101T
584	····5	9A01378300	R,CARBON 1/5W 100	1	R773	ANAM	KRD20TJ101T
585	····5	9A01379100	R,CARBON 1/5W 56K	6	R136- R1	ANAM	KRD20TJ563T

586	····5	9A01380400	R,CARBON 1/5W 1K	10	R101- R1	ANAM	KRD20TJ102T
587	····5	9A01380400	R,CARBON 1/5W 1K	3	R129- R1	ANAM	KRD20TJ102T
588	····5	9A01380400	R,CARBON 1/5W 1K	4	R210- R2	ANAM	KRD20TJ102T
589	····5	9A01380400	R,CARBON 1/5W 1K	8	R239- R2	ANAM	KRD20TJ102T
590	····5	9A01380700	R,CARBON 1/5W 100K	14	R111- R1	ANAM	KRD20TJ104T
591	····5	9A01390500	DIODE,1N4148MT	2	D507 D60	ANAM	KVD1N4148MT
592	····5	9A01390500	DIODE,1N4148MT	1	D759	ANAM	KVD1N4148MT
593	····5	9A01398700	R,CARBON 1/5W 3.3K	2	R206 R20	ANAM	KRD20TJ332T
594	····5	9A01398700	R,CARBON 1/5W 3.3K	4	R231- R2	ANAM	KRD20TJ332T
595	····5	9A01398800	R,CARBON 1/5W 470	4	R125- R1	ANAM	KRD20TJ471T
596	····5	9A01410000	R,CARBON 1/5W 4.7	2	R208 R20	ANAM	KRD20TJ4R7T
597	····5	9A01410000	R,CARBON 1/5W 4.7	4	R235- R2	ANAM	KRD20TJ4R7T
598	····5	9A01412800	R,CARBON 1/4W 47	2	R569 R57	ANAM	KRD25TJ470T
599	····5	9A01412800	R,CARBON 1/4W 47	1	R574	ANAM	KRD25TJ470T
600	····5	9A01412800	R,CARBON 1/4W 47	2	R581 R67	ANAM	KRD25TJ470T
601	····5	9A01412800	R,CARBON 1/4W 47	2	R674 R67	ANAM	KRD25TJ470T
602	····5	9A01412800	R,CARBON 1/4W 47	3	R679- R7	ANAM	KRD25TJ470T
603	····5	9A05318700	CAP,CERAMIC 100PF/50V K	14	C101- C1	ANAM	KCBS1H101KBT
604	····5	9A05319300	CAP,CERAMIC 180PF/50V K	3	C119- C1	ANAM	KCBS1H181KBT
605	····5	9A05970100	CAP,CERAMIC 0.022UF/50V Z	2	C122 C12	ANAM	KCBS1H223ZFT
606	····5	9A05970100	CAP,CERAMIC 0.022UF/50V Z	2	C128 C12	ANAM	KCBS1H223ZFT
607	····5	9A05970100	CAP,CERAMIC 0.022UF/50V Z	4	C209- C2	ANAM	KCBS1H223ZFT
608	····5	9A05970100	CAP,CERAMIC 0.022UF/50V Z	6	C237- C2	ANAM	KCBS1H223ZFT
609	····5	9A05974000	R,CARBON 1/5W 75	5	R201- R2	ANAM	KRD20TJ750T
610	····5	9A05974000	R,CARBON 1/5W 75	8	R221- R2	ANAM	KRD20TJ750T
611	····5	9A05974000	R,CARBON 1/5W 75	2	R247 R24	ANAM	KRD20TJ750T
612	····5	9A06693500	CAP,ELECT KCEA1EH220T	1	C132	ANAM	KCEA1EH220T
613	····5	9A06694800	CAP,ELECT 4.7UF/50V	4	C115- C1	ANAM	KCEA1HKS4R7T
614	····5	9A06694800	CAP,ELECT 4.7UF/50V	2	C126 C12	ANAM	KCEA1HKS4R7T
615	····5	9A06694800	CAP,ELECT 4.7UF/50V	2	C130 C13	ANAM	KCEA1HKS4R7T
616	····5	9A06695500	CAP,MYLAR 1000PF/50V J	2	C523 C52	ANAM	KCQI1H102JZT
617	····5	9A06695500	CAP,MYLAR 1000PF/50V J	4	C623- C6	ANAM	KCQI1H102JZT
618	····5	9A06695500	CAP,MYLAR 1000PF/50V J	2	C759 C76	ANAM	KCQI1H102JZT
619	····5	9A06696200	CAP,MYLAR 0.047UF/50V J	2	C521 C52	ANAM	KCQI1H473JZT
620	····5	9A06696200	CAP,MYLAR 0.047UF/50V J	2	C621 C62	ANAM	KCQI1H473JZT
621	····5	9A06696200	CAP,MYLAR 0.047UF/50V J	1	C757	ANAM	KCQI1H473JZT
622	····5	9A06763400	CAP,CERAMIC 22PF/50V J	2	C202 C20	ANAM	KCCT1H220JC
623	····5	9A06763400	CAP,CERAMIC 22PF/50V J	1	C205	ANAM	KCCT1H220JC
624	····5	9A06763400	CAP,CERAMIC 22PF/50V J	4	C223- C2	ANAM	KCCT1H220JC
625	····5	9A06763400	CAP,CERAMIC 22PF/50V J	2	C229 C23	ANAM	KCCT1H220JC
626	····5	9A06764600	CC, 47PF J C 6.3V	1	C201	ANAM	KCCT1H470JC
627	····5	9A06764600	CC, 47PF J C 6.3V	1	C204	ANAM	KCCT1H470JC
628	····5	9A06764600	CC, 47PF J C 6.3V	2	C221 C22	ANAM	KCCT1H470JC
629	····5	9A06764600	CC, 47PF J C 6.3V	2	C227 C22	ANAM	KCCT1H470JC
630	····5	9A06764900	CAP,ELECT 100UF/35V	2	C124 C12	ANAM	KCEA1VH101T
631	····5	9A06787400	CE, 10UF K 16V DC	3	C206- C2	ANAM	KCEA1CKS100T
632	····5	9A06787400	CE, 10UF K 16V DC	4	C233- C2	ANAM	KCEA1CKS100T
633	····5	9A06787400	CE, 10UF K 16V DC	2	C249 C25	ANAM	KCEA1CKS100T
634	····5	9A06878800	CAP,ELECT 100UF/10V	4	C213- C2	ANAM	KCEA1AKS101T
635	····5	9A06878800	CAP,ELECT 100UF/10V	6	C243- C2	ANAM	KCEA1AKS101T
636	····5	9A07343300	IC,OP AMP NJM2068MD-TE1	1	IC12	ANAM	BVINJM2068MDTE1
637	····5	9A07424801	IC, FUNTION TC9163AF	1	IC11	ANAM	BVITC9163AF
638	····5	9A08033300	IC,VIDEO SW	3	IC21- IC2	ANAM	BVINJM2296M
639	····5	9A08791100	TR,KRC107M	2	Q529 Q62	ANAM	KVTKRC107MT
640	····5	9A08791100	TR,KRC107M	1	Q760	ANAM	KVTKRC107MT
641	····5	9A09293700	PCB , INPUT	1		ANAM	KUP11438Z
642	···4	9A09289200	JACK , BOARD	1	JK21	ANAM	KJJ4N044Z
643	···4	9A09289300	BOARD,JACK	2	JK12 JK1	ANAM	KJJ4P039Y
644	···4	9A09289400	JACK,BOARD	1	JK11	ANAM	KJJ4R027Z

645	···4	9A09289500	BOARD , PIN JACK	1	JK22	ANAM	KJJ4S003W
646	···4	9A09289700	CONNECTOR	1	BN76	ANAM	KJP03GB99ZM
647	···4	9A09290500	PLATE , SHIELD(1)	2		ANAM	KMC1A156
648	··3	9A09292200	SURROUND PCB ASS'Y	1		ANAM	KOP11439B
649	···4	9A06239100	MODULE,OPTICAL	1	JK34	ANAM	BJS9L001Z
650	···4	9A06242200	JACK , BOARD	1	JK33	ANAM	KJJ4N016Z
651	···4	9A07050600	BEAD,CORE	2	L304 L30	ANAM	KLZ9H001Z
652	···4	9A07889800	CONNECTOR MOLEX35237-0610	1	BN46	ANAM	KJP06GB99ZM
653	···4	9A07890400	CONNECTOR MOLEX35237-1310	1	BN42	ANAM	KJP13GB99ZM
654	···4	9A08032900	I.C , 256K SRAM TW	1	IC35	ANAM	BVIIS61C256A15J
655	···4	9A08039000	CRYSTAL	1	X301	ANAM	KOX12288E320C
656	···4	9A08219900	CONNECTOR	1	BN41	ANAM	KJP11GB99ZM
657	···4	9A08889400	CONNECTOR, HOUSING	1	BN48	ANAM	KJP08GB99ZM
658	···4	9A08891200	WAFER 08GA98ZM	1	CN48	ANAM	KJP08GA98ZM
659	···4	9A09275200	MODULE , OPTICAL (RX)	2	JK31 JK3	ANAM	BJSTORX178B
660	···4	9A09278500	JACK,BOARD	1	JK35	ANAM	KJJ4N057Z
661	···4	9A09279300	WAFER	1	CN47	ANAM	KJP12GA98ZM
662	···4	9A09279400	CONNECTOR	1	BN47	ANAM	KJP12GB99ZM
663	···4	9A09289100	SURROUND PCB AUTO ASS'Y	1		ANAM	KIP11439B
664	····5	9A01378300	R,CARBON 1/5W 100	2	R157 R15	ANAM	KRD20TJ101T
665	····5	9A01378300	R,CARBON 1/5W 100	2	R169 C17	ANAM	KRD20TJ101T
666	····5	9A01378300	R,CARBON 1/5W 100	2	R181 R18	ANAM	KRD20TJ101T
667	····5	9A01378300	R,CARBON 1/5W 100	2	R189 R19	ANAM	KRD20TJ101T
668	····5	9A01378300	R,CARBON 1/5W 100	2	R305 R30	ANAM	KRD20TJ101T
669	····5	9A01378300	R,CARBON 1/5W 100	2	R317 R31	ANAM	KRD20TJ101T
670	····5	9A01378300	R,CARBON 1/5W 100	2	R327 R32	ANAM	KRD20TJ101T
671	····5	9A01378300	R,CARBON 1/5W 100	2	R341 R34	ANAM	KRD20TJ101T
672	····5	9A01378300	R,CARBON 1/5W 100	2	R355 R35	ANAM	KRD20TJ101T
673	····5	9A01378300	R,CARBON 1/5W 100	2	R362 R36	ANAM	KRD20TJ101T
674	····5	9A01378300	R,CARBON 1/5W 100	2	R367 R36	ANAM	KRD20TJ101T
675	····5	9A01378300	R,CARBON 1/5W 100	1	R955	ANAM	KRD20TJ101T
676	····5	9A01378400	R,CARBON 1/5W 3.9K	2	R161 R16	ANAM	KRD20TJ392T
677	····5	9A01378400	R,CARBON 1/5W 3.9K	2	R173 R17	ANAM	KRD20TJ392T
678	····5	9A01378500	R,CARBON 1/5W 39K	1	R164	ANAM	KRD20TJ393T
679	····5	9A01378600	R,CARBON 1/5W 4.7K	2	R303 R30	ANAM	KRD20TJ472T
680	····5	9A01378600	R,CARBON 1/5W 4.7K	6	R321- R3	ANAM	KRD20TJ472T
681	····5	9A01378600	R,CARBON 1/5W 4.7K	1	R336	ANAM	KRD20TJ472T
682	····5	9A01378600	R,CARBON 1/5W 4.7K	4	R373- R3	ANAM	KRD20TJ472T
683	····5	9A01379100	R,CARBON 1/5W 56K	4	R151- R1	ANAM	KRD20TJ563T
684	····5	9A01379100	R,CARBON 1/5W 56K	2	R159 R16	ANAM	KRD20TJ563T
685	····5	9A01379100	R,CARBON 1/5W 56K	2	R165 R16	ANAM	KRD20TJ563T
686	····5	9A01379100	R,CARBON 1/5W 56K	2	R171 C17	ANAM	KRD20TJ563T
687	····5	9A01379100	R,CARBON 1/5W 56K	2	R177 R17	ANAM	KRD20TJ563T
688	····5	9A01380400	R,CARBON 1/5W 1K	2	R155 R15	ANAM	KRD20TJ102T
689	····5	9A01380400	R,CARBON 1/5W 1K	2	R167 R16	ANAM	KRD20TJ102T
690	····5	9A01380400	R,CARBON 1/5W 1K	3	R191- R1	ANAM	KRD20TJ102T
691	····5	9A01380400	R,CARBON 1/5W 1K	2	R311 R31	ANAM	KRD20TJ102T
692	····5	9A01380400	R,CARBON 1/5W 1K	1	R340	ANAM	KRD20TJ102T
693	····5	9A01380400	R,CARBON 1/5W 1K	3	R359- R3	ANAM	KRD20TJ102T
694	····5	9A01380400	R,CARBON 1/5W 1K	1	R400	ANAM	KRD20TJ102T
695	····5	9A01380500	R,CARBON 1/5W 2.2K	2	R179 R18	ANAM	KRD20TJ222T
696	····5	9A01380600	R,CARBON 1/5W 10K	2	R301 R30	ANAM	KRD20TJ103T
697	····5	9A01380600	R,CARBON 1/5W 10K	2	R337 R33	ANAM	KRD20TJ103T
698	····5	9A01380600	R,CARBON 1/5W 10K	1	R397	ANAM	KRD20TJ103T
699	····5	9A01380600	R,CARBON 1/5W 10K	1	R399	ANAM	KRD20TJ103T
700	····5	9A01380700	R,CARBON 1/5W 100K	6	R183- R1	ANAM	KRD20TJ104T
701	····5	9A01380700	R,CARBON 1/5W 100K	2	R307 R30	ANAM	KRD20TJ104T
702	····5	9A01380700	R,CARBON 1/5W 100K	2	R319 R32	ANAM	KRD20TJ104T
703	····5	9A01380700	R,CARBON 1/5W 100K	4	R329- R3	ANAM	KRD20TJ104T

704	····5	9A01380700	R,CARBON 1/5W 100K	4	R343- R3	ANAM	KRD20TJ104T
705	····5	9A01380700	R,CARBON 1/5W 100K	2	R357 R35	ANAM	KRD20TJ104T
706	····5	9A01380700	R,CARBON 1/5W 100K	1	R366	ANAM	KRD20TJ104T
707	····5	9A01380700	R,CARBON 1/5W 100K	2	R383 R38	ANAM	KRD20TJ104T
708	····5	9A01381300	R,CARBON 1/5W 1.8K	2	R315 R31	ANAM	KRD20TJ182T
709	····5	9A01381500	R,CARBON 1/5W 22K	2	R175 R17	ANAM	KRD20TJ223T
710	····5	9A01381500	R,CARBON 1/5W 22K	2	R313 R31	ANAM	KRD20TJ223T
711	····5	9A01398000	R,CARBON 1/5W 1M	1	R396	ANAM	KRD20TJ105T
712	····5	9A01398100	R,CARBON 1/5W 1.2K	1	R335	ANAM	KRD20TJ122T
713	····5	9A01398100	R,CARBON 1/5W 1.2K	2	R349 R35	ANAM	KRD20TJ122T
714	····5	9A01398200	R,CARBON 1/5W 18K	2	R351 R35	ANAM	KRD20TJ183T
715	····5	9A01398200	R,CARBON 1/5W 18K	1	R391	ANAM	KRD20TJ183T
716	····5	9A01398700	R,CARBON 1/5W 3.3K	2	R364 R36	ANAM	KRD20TJ332T
717	····5	9A01398800	R,CARBON 1/5W 470	4	R369- R3	ANAM	KRD20TJ471T
718	····5	9A01410000	R,CARBON 1/5W 4.7	6	R377- R3	ANAM	KRD20TJ4R7T
719	····5	9A01410000	R,CARBON 1/5W 4.7	1	R390	ANAM	KRD20TJ4R7T
720	····5	9A01410000	R,CARBON 1/5W 4.7	3	R392- R3	ANAM	KRD20TJ4R7T
721	····5	9A01410000	R,CARBON 1/5W 4.7	1	R398	ANAM	KRD20TJ4R7T
722	····5	9A01410300	R,CARBON 1/5W 33	1	R395	ANAM	KRD20TJ330T
723	····5	9A01410900	R,CARBON 1/5W 8.2K	2	R309 R31	ANAM	KRD20TJ822T
724	····5	9A01543900	R,CARBON 1/5W 1.5K	2	R333 R33	ANAM	KRD20TJ152T
725	····5	9A01543900	R,CARBON 1/5W 1.5K	2	R347 R34	ANAM	KRD20TJ152T
726	····5	9A05196800	TR,KSC2316-Y-SHTA	1	Q301	ANAM	KVTKSC2316YT
727	····5	9A05318900	CAP,CERAMIC 0.1UF/50V Z	1	C378	ANAM	KCBS1H104ZFT
728	····5	9A05318900	CAP,CERAMIC 0.1UF/50V Z	1	C382	ANAM	KCBS1H104ZFT
729	····5	9A05318900	CAP,CERAMIC 0.1UF/50V Z	1	C391	ANAM	KCBS1H104ZFT
730	····5	9A05318900	CAP,CERAMIC 0.1UF/50V Z	1	C398	ANAM	KCBS1H104ZFT
731	····5	9A05318900	CAP,CERAMIC 0.1UF/50V Z	1	C400	ANAM	KCBS1H104ZFT
732	····5	9A05318900	CAP,CERAMIC 0.1UF/50V Z	2	C411 C41	ANAM	KCBS1H104ZFT
733	····5	9A05318900	CAP,CERAMIC 0.1UF/50V Z	1	C415	ANAM	KCBS1H104ZFT
734	····5	9A05319200	CAP,CERAMIC 18PF/50V J	1	C392	ANAM	KCBS1H180JCT
735	····5	9A05319200	CAP,CERAMIC 18PF/50V J	1	C401	ANAM	KCBS1H180JCT
736	····5	9A05319300	CAP,CERAMIC 180PF/50V K	3	C183- C1	ANAM	KCBS1H181KBT
737	····5	9A05319300	CAP,CERAMIC 180PF/50V K	3	C351- C3	ANAM	KCBS1H181KBT
738	····5	9A05319300	CAP,CERAMIC 180PF/50V K	1	C395	ANAM	KCBS1H181KBT
739	····5	9A05320400	CAP,CERAMIC 0.047UF/50V Z	1	C377	ANAM	KCBS1H473ZFT
740	····5	9A05320400	CAP,CERAMIC 0.047UF/50V Z	1	C394	ANAM	KCBS1H473ZFT
741	····5	9A05320400	CAP,CERAMIC 0.047UF/50V Z	1	C414	ANAM	KCBS1H473ZFT
742	····5	9A05970100	CAP,CERAMIC 0.022UF/50V Z	2	C155 C15	ANAM	KCBS1H223ZFT
743	····5	9A05970100	CAP,CERAMIC 0.022UF/50V Z	2	C163 C16	ANAM	KCBS1H223ZFT
744	····5	9A05970100	CAP,CERAMIC 0.022UF/50V Z	2	C171 C17	ANAM	KCBS1H223ZFT
745	····5	9A05970100	CAP,CERAMIC 0.022UF/50V Z	2	C179 C18	ANAM	KCBS1H223ZFT
746	····5	9A05974000	R,CARBON 1/5W 75	3	R385- R3	ANAM	KRD20TJ750T
747	····5	9A06236100	DIODE , ZENER MTZJ4.7BT	1	D301	ANAM	KVDMTZJ4.7BT
748	····5	9A06692900	CAP,CERAMIC 18PF/50V J	1	C387	ANAM	KCCT1H180JC
749	····5	9A06693100	CAP,ELECT 470UF/10V	1	C410	ANAM	KCEA1AH471T
750	····5	9A06693100	CAP,ELECT 470UF/10V	1	C413	ANAM	KCEA1AH471T
751	····5	9A06693100	CAP,ELECT 470UF/10V	1	C416	ANAM	KCEA1AH471T
752	····5	9A06693100	CAP,ELECT 470UF/10V	1	C418	ANAM	KCEA1AH471T
753	····5	9A06693200	CAP,ELECT 100UF/16V	1	C374	ANAM	KCEA1CH101T
754	····5	9A06693200	CAP,ELECT 100UF/16V	1	C376	ANAM	KCEA1CH101T
755	····5	9A06693200	CAP,ELECT 100UF/16V	1	C379	ANAM	KCEA1CH101T
756	····5	9A06693200	CAP,ELECT 100UF/16V	1	C383	ANAM	KCEA1CH101T
757	····5	9A06693200	CAP,ELECT 100UF/16V	2	C389 C39	ANAM	KCEA1CH101T
758	····5	9A06693200	CAP,ELECT 100UF/16V	1	C393	ANAM	KCEA1CH101T
759	····5	9A06693200	CAP,ELECT 100UF/16V	1	C396	ANAM	KCEA1CH101T
760	····5	9A06693200	CAP,ELECT 100UF/16V	1	C406	ANAM	KCEA1CH101T
761	····5	9A06693200	CAP,ELECT 100UF/16V	1	C409	ANAM	KCEA1CH101T
762	····5	9A06693200	CAP,ELECT 100UF/16V	1	C417	ANAM	KCEA1CH101T

763	....5	9A06693400	CAP,ELECT 100/16V	2	C181 C18	ANAM	KCEA1CKS101T
764	....5	9A06694800	CAP,ELECT 4.7UF/50V	4	C151- C1	ANAM	KCEA1HKS4R7T
765	....5	9A06694800	CAP,ELECT 4.7UF/50V	4	C157- C1	ANAM	KCEA1HKS4R7T
766	....5	9A06694800	CAP,ELECT 4.7UF/50V	4	C165- C1	ANAM	KCEA1HKS4R7T
767	....5	9A06694900	CAP,ELECT 10UF/35V	2	C367 C36	ANAM	KCEA1VH100T
768	....5	9A06695100	CAP,CERAMIC 100PF/50V K	2	C303 C30	ANAM	KCKT1H101KB
769	....5	9A06695100	CAP,CERAMIC 100PF/50V K	2	C319 C32	ANAM	KCKT1H101KB
770	....5	9A06695100	CAP,CERAMIC 100PF/50V K	1	C329	ANAM	KCKT1H101KB
771	....5	9A06695100	CAP,CERAMIC 100PF/50V K	3	C369- C3	ANAM	KCKT1H101KB
772	....5	9A06695100	CAP,CERAMIC 100PF/50V K	1	C384	ANAM	KCKT1H101KB
773	....5	9A06695100	CAP,CERAMIC 100PF/50V K	1	C388	ANAM	KCKT1H101KB
774	....5	9A06695100	CAP,CERAMIC 100PF/50V K	1	C960	ANAM	KCKT1H101KB
775	....5	9A06695300	CAP,CERAMIC 470PF/50V K	2	C317 C31	ANAM	KCKT1H471KB
776	....5	9A06695300	CAP,CERAMIC 470PF/50V K	1	C359	ANAM	KCKT1H471KB
777	....5	9A06695300	CAP,CERAMIC 470PF/50V K	1	C404	ANAM	KCKT1H471KB
778	....5	9A06695500	CAP,MYLAR 1000PF/50V J	2	C309 C31	ANAM	KCQI1H102JZT
779	....5	9A06695500	CAP,MYLAR 1000PF/50V J	1	C331	ANAM	KCQI1H102JZT
780	....5	9A06695500	CAP,MYLAR 1000PF/50V J	2	C341 C34	ANAM	KCQI1H102JZT
781	....5	9A06696300	CAP,MYLAR 5600PF/50V J	1	C330	ANAM	KCQI1H562JZT
782	....5	9A06763000	CAP,CERAMIC 22000PF/50V	2	C305 C30	ANAM	KCKT1H223ZF
783	....5	9A06763000	CAP,CERAMIC 22000PF/50V	2	C315 C31	ANAM	KCKT1H223ZF
784	....5	9A06763000	CAP,CERAMIC 22000PF/50V	2	C323 C32	ANAM	KCKT1H223ZF
785	....5	9A06763000	CAP,CERAMIC 22000PF/50V	2	C335 C33	ANAM	KCKT1H223ZF
786	....5	9A06763000	CAP,CERAMIC 22000PF/50V	2	C349 C35	ANAM	KCKT1H223ZF
787	....5	9A06763000	CAP,CERAMIC 22000PF/50V	2	C357 C35	ANAM	KCKT1H223ZF
788	....5	9A06763000	CAP,CERAMIC 22000PF/50V	2	C361 C36	ANAM	KCKT1H223ZF
789	....5	9A06763000	CAP,CERAMIC 22000PF/50V	1	C403	ANAM	KCKT1H223ZF
790	....5	9A06763000	CAP,CERAMIC 22000PF/50V	1	C408	ANAM	KCKT1H223ZF
791	....5	9A06764400	CAP,CERAMIC 27PF/50V J	1	C373	ANAM	KCCT1H270JC
792	....5	9A06766200	CAP,CERAMIC 0.047UF/50V Z	1	C375	ANAM	KCKT1H473ZF
793	....5	9A06766200	CAP,CERAMIC 0.047UF/50V Z	1	C386	ANAM	KCKT1H473ZF
794	....5	9A06766200	CAP,CERAMIC 0.047UF/50V Z	1	C419	ANAM	KCKT1H473ZF
795	....5	9A06766600	CAP,MYLAR 2700PF/50V J	1	C328	ANAM	KCQI1H272JZT
796	....5	9A06767300	CAP,CERAMIC 33PF/50V J	2	C420 C42	ANAM	KCCT1H330JC
797	....5	9A06786400	CAP,CERAMIC 120PF/50V	2	C311 C31	ANAM	KCKT1H121KB
798	....5	9A06787400	CE, 10UF K 16V DC	6	C173- C1	ANAM	KCEA1CKS100T
799	....5	9A06787400	CE, 10UF K 16V DC	2	C313 C31	ANAM	KCEA1CKS100T
800	....5	9A06787400	CE, 10UF K 16V DC	2	C321 C32	ANAM	KCEA1CKS100T
801	....5	9A06787400	CE, 10UF K 16V DC	2	C333 C33	ANAM	KCEA1CKS100T
802	....5	9A06787400	CE, 10UF K 16V DC	2	C347 C34	ANAM	KCEA1CKS100T
803	....5	9A06787400	CE, 10UF K 16V DC	2	C355 C35	ANAM	KCEA1CKS100T
804	....5	9A06787400	CE, 10UF K 16V DC	1	C360	ANAM	KCEA1CKS100T
805	....5	9A06787400	CE, 10UF K 16V DC	1	C380	ANAM	KCEA1CKS100T
806	....5	9A06787400	CE, 10UF K 16V DC	1	C385	ANAM	KCEA1CKS100T
807	....5	9A06863000	CAP,CERAMIC 150PF/50V K	2	C343 C34	ANAM	KCKT1H151KB
808	....5	9A06873000	CHIP,BOND	3		ANAM	K8E130D
809	....5	9A06874700	CAP,MYLAR 2200PF/50V J	1	C327	ANAM	KCQI1H222JZT
810	....5	9A06874700	CAP,MYLAR 2200PF/50V J	2	C339 C34	ANAM	KCQI1H222JZT
811	....5	9A06874700	CAP,MYLAR 2200PF/50V J	2	C363 C36	ANAM	KCQI1H222JZT
812	....5	9A06904800	CAP,ELECT 47UF/16V	2	C307 C30	ANAM	KCEA1CKS470T
813	....5	9A06904800	CAP,ELECT 47UF/16V	2	C325 C32	ANAM	KCEA1CKS470T
814	....5	9A06904800	CAP,ELECT 47UF/16V	2	C337 C33	ANAM	KCEA1CKS470T
815	....5	9A07044300	IC , INVERTER	1	IC31	ANAM	BVITC74HCU04AFN
816	....5	9A07046500	CAP,CERAMIC KCBS1H270JT	2	C161 C16	ANAM	KCBS1H270JT
817	....5	9A07046500	CAP,CERAMIC KCBS1H270JT	2	C169 C17	ANAM	KCBS1H270JT
818	....5	9A07046500	CAP,CERAMIC KCBS1H270JT	1	C372	ANAM	KCBS1H270JT
819	....5	9A07053100	R,CARBON 1/5 3K	1	R163	ANAM	KRD20TJ303T
820	....5	9A07265900	R,CARBON 1/5W 11K	1	R339	ANAM	KRD20TJ113T
821	....5	9A07265900	R,CARBON 1/5W 11K	2	R353 R35	ANAM	KRD20TJ113T



822	····5	9A07343300	IC,OP AMP NJM2068MD-TE1	3	IC13- IC1	ANAM	BVINJM2068MDTE1
823	····5	9A07343300	IC,OP AMP NJM2068MD-TE1	6	IC37- IC4	ANAM	BVINJM2068MDTE1
824	····5	9A07343600	CAP,ELECT 22UF 16V	2	C301 C30	ANAM	KCEA1CKS220T
825	····5	9A07382100	CAP,CERAMIC 68PF/50V J	1	C332	ANAM	KCCT1H680JC
826	····5	9A07382100	CAP,CERAMIC 68PF/50V J	2	C345 C34	ANAM	KCCT1H680JC
827	····5	9A07490000	CAP,CERAMIC 0.1UF/50V Z	2	C365 C36	ANAM	KCFT1H104ZF
828	····5	9A07490000	CAP,CERAMIC 0.1UF/50V Z	1	C381	ANAM	KCFT1H104ZF
829	····5	9A07490000	CAP,CERAMIC 0.1UF/50V Z	1	C399	ANAM	KCFT1H104ZF
830	····5	9A07490000	CAP,CERAMIC 0.1UF/50V Z	1	C405	ANAM	KCFT1H104ZF
831	····5	9A07490000	CAP,CERAMIC 0.1UF/50V Z	1	C407	ANAM	KCFT1H104ZF
832	····5	9A08033500	I.C , ELECT VOL	1	IC16	ANAM	BVITC9482F
833	····5	9A08033700	I.C , AC3/DTS DECODER JP	1	IC34	ANAM	BVIYSS912
834	····5	9A08037600	COIL, PEAKING(RADIAL)	3	L301- L30	ANAM	KLQ100J405T
835	····5	9A08903900	IC, CODEC AK4527VQ JP	1	IC33	ANAM	BVIAK4527VQ
836	····5	9A08948100	I.C,DIR JP	1	IC32	ANAM	BVIAK4112VF
837	····5	9A09286300	IC , S/W	1	IC36	ANAM	BVITC9164AF
838	····5	9A09293800	PCB , SURROUND	1		ANAM	KUP11439Z
839	···4	9A09289900	CONNECTOR	1	BN31	ANAM	KJP05GB99ZM
840	···3	9A09292900	WIRE , SADDLE	1		ANAM	KRE1A031
841	···3	9A09293300	CHASSIS , BOTTOM	1		ANAM	KUA1A200
842	···3	9A09295400	CARD CABLE	1	BN01	ANAM	KWC1C4A15B060B
843	···3	9A09306200	TUNER MODULE	1		ANAM	BNVTFCE1U116A
844	1	9A09292400	PAD , SNOW(L)	1		ANAM	KPS1A532
845	1	9A09292500	PAD , SNOW(R)	1		ANAM	KPS1A533
846	1	9A09292710	INSTRUCTION MANUAL ASS'Y	1		ANAM	KQXAGH550TC
847	·2	9A01397000	ANTENNA TERMINAL T-60	1		ANAM	KSA267
848	·2	9A05917700	BAG,POLY 1061Y	1		ANAM	KPB1061Y
849	·2	9A06752300	STAPLE 0905	3		ANAM	KPL0905
850	·2	9A08046100	ADAPTOR,75-300 (NTSC)	1		ANAM	KLR1T201
851	·2	9A08901500	OWNER'S MNL,E/F AG-H550	1		ANAM	KQX1A705Z
852	·2	9A09148000	REMOCON ASS'Y RC-821	1		ANAM	KARTAGH550
853	··3	9A09282800	REMOCON TRANSMITTER ASS'Y	1		ANAM	KUR044TA
854	·2	9A09282200	ANT,AM LOOP	1		ANAM	KSA3A013Z
855	1	9A09296700	BOX , OUT CARTON	1		ANAM	KPG1A647Z
856	1	9A05326600	CLAMPER,ARM	0		ANAM	KHE154
857	1	9A05335000	BAG,POLY(SET)	1		ANAM	KPB1A059Z
858	1	9A05335600	LABEL,SERIAL NO	1		ANAM	KQT1A046
859	1	9A05983800	TAPE,OPP CLEAR 50M/M	1		ANAM	K4FC500CL
860	1	9A06751300	STAPLE 6500	8		ANAM	KPL6500
861	1	9A07005300	TAPE,P.P	0		ANAM	K4FC240CL
862	1	9A07052700	RIBON,BAR CODE	0		ANAM	KQS1A001
863	1	9A07052800	LABEL,BAR CODE	2		ANAM	KQT1A144
864	1	9A07891900	LABEL , IC-B	1		ANAM	KQB1A394Z
865	1	9A09281800	LABEL , DTS	1		ANAM	KQB1A485Z