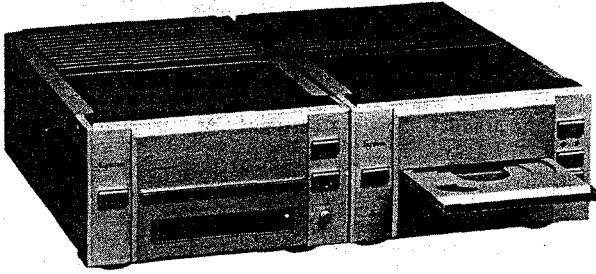


TEAC[®]



SERVICE MANUAL

P-1
CD DRIVE UNIT

D-1
MULTI D/A CONVERTER

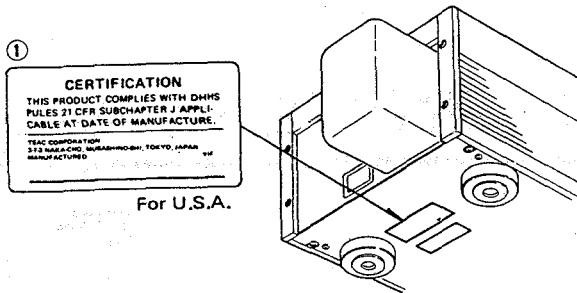
COMPACT
disc
DIGITAL AUDIO

1 SAFETY INFORMATION

This product has been designed and manufactured according to FDA regulations "title 21, CFR, chapter 1, subchapter J, based on the Radiation Control for Health and Safety Act of 1968", and is classified as class 1 laser product. There is not hazardous invisible laser radiation during operation because invisible laser radiation emitted inside of this product is completely confined in the protective housings. The label required in this regulation is shown ①.

CAUTION

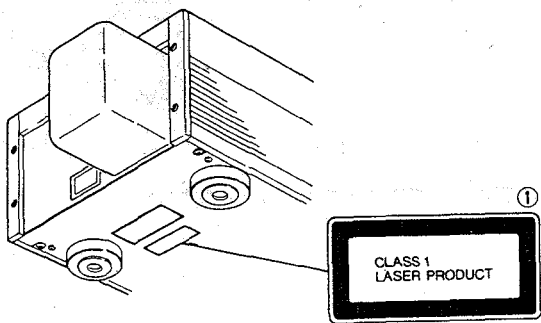
- If you remove the above-mentioned housings under the operating state of the product, there is a possibility of human access to the invisible laser radiation emitted from the optical pickup.
- Pay careful attention, not to let the invisible laser beam enter into your eyes.
- If you find a troubled state of the laser diode, change to the specified new optical pickup.
- If you find a troubled state of the safety interlock parts, change to the same type parts described in parts list.



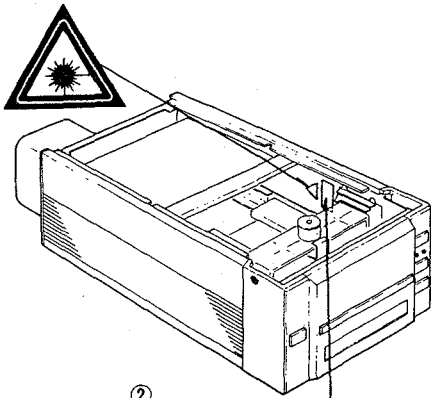
For U.S.A.

Optical pickup: Type : KSS-151A
 Manufacturer: SONY Corporation
 Laser output : 0.2 mW or less on the objective lens
 Wavelength : 780 nm ± 20 nm

● CAUTION ● ACHTUNG ● OBSERVERA ● ADVARSEL



For Europe only



① THIS LABEL IS ATTACHED TO THE PLACE AS ILLUSTRATED TO INFORM THAT THE APPARATUS CONTAINS A LASER COMPONENT.

① DIESE AUFKLEBEMARKE IST AN DEM IN DER ABBILDUNG GEZEIGTEN ORT ANGEBRACHT UM DARAUF HINZUWEISEN, DASS IM INNERN DES GERÄTS EINE LASER-KOMPONENTE BEFINDET.

① PÅSKRIFTEN SITTER PÅ APPARATEN SOM VISAS SOM UPPMANING OM ATT APPARATEN OMFATTAR EN INBYGGD LASERKOMPONENT.

① DETTE MÆRKAT ER ANBRAGT SOM VIST I ILLUSTRATIONEN FOR AT ADVARE BRUGEREN OM AT APPARATET INDEHOLDER EN LASERKOMPONENT.

② DETTE MÆRKAT ER SOM VIST PÅ ILLUSTRATIONEN ANBRAGT PÅ INDERSIDEN AF TOPDÆKSELET FOR AT ADVARE BRUGEREN OM AT YDERLIGERE FREMTRÆNGEN VIL VÆRE FORBUNDET MED FARE FOR AT UDSÆTTE SIG FOR LASERSTRÅLING.

ADVARSEL – BETJENING AF ANDRE KONTROLLER OG REGULATORER ELLER BENYTTELSE AF ANDRE FREMGANGSMÅDER END BESKREVET HERI ER FORBUNDET MED FARE FOR UDSÆTTELSE FOR LASERSTRÅLING.

VARNIG: APPARATEN INNEHÅLLER LASER KOMPONENT MED STRÅLNING ÖVERSTIGANDE KLASS 1

"ADVARSEL: USYNLIG LASERSTRÅLING VED ÅBNING NAR SIKKERHEDSAFBRYDERE ER UDE AF FUNKTION. UNDGÅ UDSÆTTELSE FOR STRÅLING"

"VAROITUS! LAITE SISÄLTÄÄ LASERDIODIN, JOKA LÄHETTÄÄ NÄKYMÄTÖNTÄ SILMILLE VAARALLISTA LASERSÄTEILYÄ."

②

CAUTION	INVISIBLE LASER RADIATION WHEN OPEN AND INTERLOCKS DEFEATED AVOID EXPOSURE TO BEAM
VORSICHT!	UNERSICHTBARE LASERSTRÄHLUNG TRITZ AUS WENN DIESEL GERÄTE UND WENN SICHERHEITSEINRICHTUNG UNTERSCHÜTZT IST NICHT DEN STRAHLE AUSSETZEN!
VARNING	ÖSYNLIG LASERSTRÅLNING NÄR DENNA DEL ÄR ÖPPNAD OCH SÄKRE AR LUKKOPPLAD STRÅLEN ÄR FÄRLIG!
ADVARSEL	USYNLIG LASERSTRÅLING VED ÅBNING NAR SIKKERHEDSAFBRYDERE ER UDE AF FUNKTION. UNDGÅ UDSÆTTELSE FOR STRÅLING.

"VAROITUS! Suojakotelo ei saa avata. Laite sisältää laseriodin, joka lähettää näkymätöntä silmille vaarallista lasersäteilyä."

2 SPECIFICATIONS

P-1 CD Drive Unit

< PICKUP >

Type	Optical 3-beam laser pickup
Objective Lens	2-dimensional parallel drive
Drive System	
Laser Type	AlGaAs type semiconductor laser
Wavelength	780 nm

< SIGNAL FORMAT >

Sampling Frequency	44.1 kHz
Quantization Bit	16-bit linear/channel
Channel Bit Rate	4.3218 Mb/sec
Channel Modulation	EFM (Eight-to-Fourteen Code)
Code	Modulaton
Error Correction	CIRC (Cross Interleave Reed Solomon)

< DISC >

Type	Compact Disc
Playing Time	Approx. 60 min./ Approx. 20 min.
Diameter	120 mm/80 mm
Thickness	1.2 mm
Scanning Velocity	1.2 - 1.4 m/sec
Track Pitch	1.6 μ m

< AUDIO >

Output - Digital	Digital Audio Interface Format Coaxial : 0.5 Vp-p/ 75 ohms x 1 Optical : x 1
------------------	---

< GENERAL >

Power Requirements	100/120/220/240 V AC, 50/60 Hz (General Export Model) 120 V AC, 60 Hz (U.S.A. Model) 220 V AC, 50 Hz (Europe Model)
Power Consumption	11 W
Dimensions (W x H x D)	225 x 134 x 490 mm (8-7/8" x 5-1/4" x 19-5/16")
Weight (net)	12.8 kg (28.22 lbs)

RC-P1 Remote Control Unit

Remote Control System	Infrared pulse coding system
Batteries	DC 3 V (SUM-3, "AA", "R6" type x 2)
Dimensions (W x H x D)	212 x 37 x 150 mm (8-3/8" x 1-7/16" x 5-7/8")
Weight	675 g (1.5 lbs) (including batteries)

D-1 Multi D/A Converter

< AUDIO >

Number of Channels	2
Frequency Response	0 - 22,000 Hz \pm 0.5 dB (Sampling Frequency: 48 kHz) 0 - 20,000 Hz \pm 0.5 dB (Sampling Frequency: 44.1 kHz) 0 - 15,000 Hz \pm 0.5 dB (Sampling Frequency: 32 kHz)
Signal-to Noise Ratio	Better than 100 dB (IHF A)
Dynamic Range	Better than 97 dB (1 kHz)
Harmonic Distortion	Less than 0.0015 % (1 kHz)
Channel Separation	Better than 100 dB (1 kHz)
Sampling Frequency	48 kHz, 44.1 kHz, 32 kHz
D/A Converter	18-bit linear twin monaural construction + ZD digital circuit

Filter

Input - Digital

Filter	4-times oversampling 18-bit digital filter +4th-order Bessel analog filter
Input - Digital	Digital Audio Interface Format Coaxial: 0.5 Vp-p/ 75 ohms x 1 Optical: x 1
Output - Analog	Unbalanced: 2 Vrms (Fixed - L/R) 0 - 2 Vrms (Variable - L/R) Balanced: 3 Vrms/10 ohms (L/R)
- Digital	Digital Audio Interface Format Coaxial: 0.5 Vp-p/ 75 ohms x 1 Optical: x 1

< GENERAL >

Power Requirements	100/120/220/240 V AC, 50/60 Hz (General Export Model) 120 V AC, 60 Hz (U.S.A. Model) 220 V AC, 50 Hz (Europe Model)
Power Consumption	21 W
Dimensions (W x H x D)	225 x 134 x 485 mm (8-7/8" x 5-1/4" x 19-1/8")
Weight (net)	10.9 kg (24.03 lbs)

- Specifications were determined using a sampling frequency of 44.1 kHz except as noted.
- Improvements may result in specification or feature changes without notice.

仕 様

P-1 CDドライブユニット

<ピックアップ>	
方式	対物レンズ駆動、光学式3ビーム
対物レンズ駆動方式	2次元平行駆動
光源	半導体レーザー
波長	780nm
<ピックアップ駆動方式> リニアモーター駆動	
<信号フォーマット>	
標準化周波数	44.1kHz
量子化ビット数	16ビットリニアチャンネル
伝送レート	4.3218Mb/sec
変調方式	EFM
エラー訂正方式	CIRC
<ディスク>	
方式	コンパクトディスク
演奏時間	約60分 約20分
ディスク直径	120mm 80mm
ディスク厚	1.2mm
線速度	1.2~1.4m/sec
トラックピッチ	1.6 μ m
<オーディオ>	
出力(デジタル)	0.5Vp-p/75 Ω (COAXIAL) OPTICAL \times 1
<一般>	
電源	100V AC 50/60Hz
消費電力	11W
外形寸法(W \times H \times D)	225 \times 134 \times 490mm
重量	12.8kg
<リモコン RC-PI>	
リモコン方式	赤外線パルス方式
電池	DC 3V 乾電池SUM-3型 2個使用
外形寸法(W \times H \times D)	212 \times 37 \times 150mm
重量	675g(電池含む)

D-1 マルチD/Aコンバーター

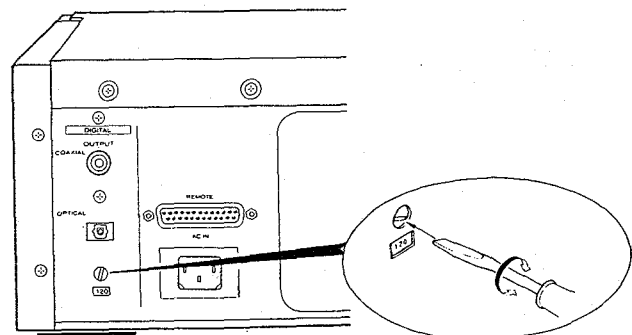
<オーディオ>	
オーディオチャンネル数	2チャンネル
周波数特性	0~15,000Hz \pm 0.5dB(32kHz) 0~20,000Hz \pm 0.5dB(44.1kHz) 0~22,000Hz \pm 0.5dB(48.0kHz)
SN比	100dB以上(1HF A)
ダイナミックレンジ	97dB以上(1kHz)
高調波歪率	0.0015%以下(1kHz)
チャンネルセパレーション	100dB以上(1kHz)
出力	●アナログ 2Vrms(FIXED) 0~2Vrms(VARIABLE) 3Vrms/600 Ω (BALANCED) ●デジタル 0.5Vp-p/75 Ω (COAXIAL) 0.5Vp-p/75 Ω (COAXIAL 1~3) OPTICAL \times 1
入力	D/Aコンバーター 18ビット・ツイン D/Aコンバーター
フィルター	4倍オーバーサンプリング+デジタルフィルター+4次ベッセルフィルター
<一般>	
電源	100V AC 50/60Hz
消費電力	21W
外形寸法(W \times H \times D)	225 \times 134 \times 485mm
重量	10.9kg

VOLTAGE CONVERSION

(For general export models only)

If it is necessary to change the voltage requirements of the units to match your area, Use the following procedure :

1. DISCONNECT POWER CORD.
2. Using a screwdriver, turn the selector until the desired voltage marking appears.

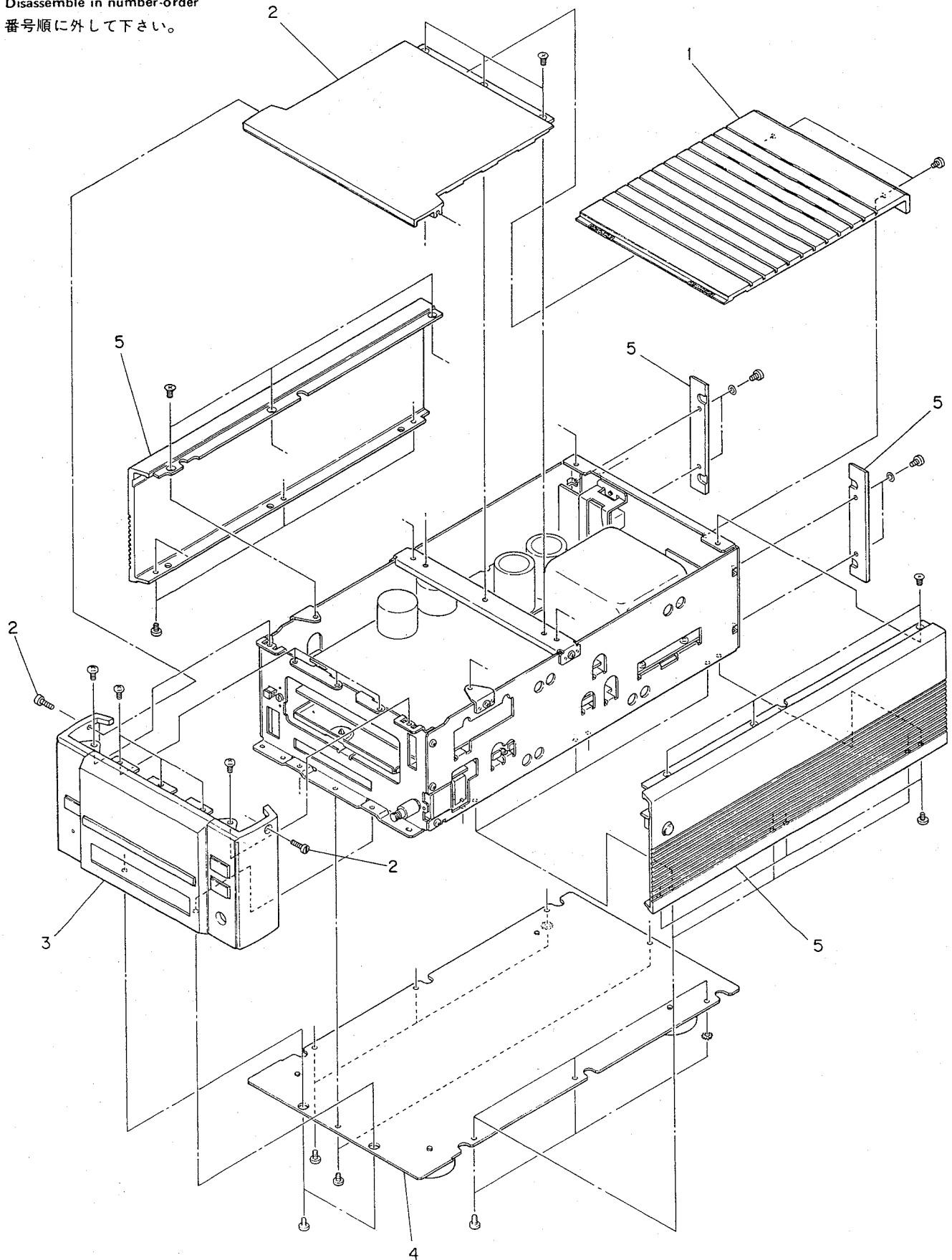


Rear panel of P-1

3 REMOVAL OF EXTERNAL COMPONENTS

外装部品の外し方

Disassemble in number-order
番号順に外して下さい。



4 ADJUSTMENT AND CHECKS OF P-1

調整と確認

Notes :

1. How to handle the pick-up support assembly

- (1) Do not apply shocks to the assembly.
- (2) Do not touch the object lens.
- (3) Do not place the assembly in a place subject to excessive dust, heat or moisture.
- (4) Do not disassemble.
- (5) During the transportation, mounting and dismounting of the assembly, support with your fingers it at points A and B as shown in Fig. 4-1. Be particularly careful not to touch the actuator, photosensor and LD plate and do not apply force to them.

2. Cleaning the object lens

- (1) If the object lens becomes dirty, playback will deteriorate.
- (2) To clean the lens, moisten KODAC cleaning tissue in isopropyl alcohol and wipe the lens gently.

3. To prevent the laser diodes from deteriorating and protect them from destruction

- (1) Do not touch the laser diode terminal, the LD plate and circuit components.
- (2) While adjusting the laser pick-up, be sure to ground instruments connected and your body to prevent static electricity destroying the laser diodes (See Fig.4-2).
- (3) Laser beams are similar to infrared rays. Do not look at the beams directly and keep your eyes at least 30 cm away from them.

【注意事項】

1. ピックアップ サポート Ass'y の取扱い

- (1) 落下、衝撃を加えない。
- (2) 対物レンズには手を触れない。
- (3) ゴミ・埃の発生する場所、高温・多湿の場所を避ける。
- (4) 分解はしない。
- (5) 持ち運び、取り付け、取り外しの際は、Fig. 4-1 のAとB部で支えてください。
特に アクチュエータ、光検知器部、LD プレート部は、手を触れたり力を加えないこと。

2. 対物レンズの清掃

- (1) 対物レンズに汚れが付くと、再生能力が劣化します。
- (2) 清掃にあたっては、レンズ・クリーニング・ペーパー(KODAC 社製等) にイソプロピル・アルコールを浸して使用し、液の残りがないように拭きとってください。

3. レーザー・ダイオードの劣化、破壊防止

- (1) レーザー・ダイオード端子、及び LD プレート、回路部品に直接手を触れぬこと。
- (2) 光ピックアップを取り扱う際は、測定器等に確実なアースを取ること。又、人体アースを行ない、静電気破壊を防止してください。(Fig. 4-2 参照)
- (3) レーザ光は近赤外で目視は困難です。目の安全のため、目を対物レンズから 30 cm 以上離してください。

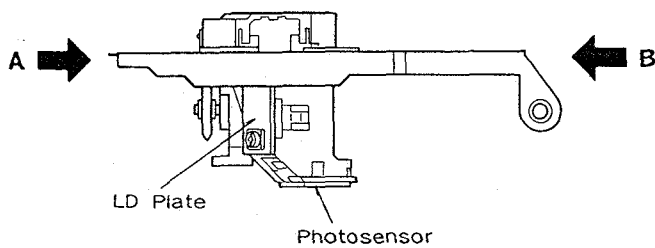


Fig. 4-1

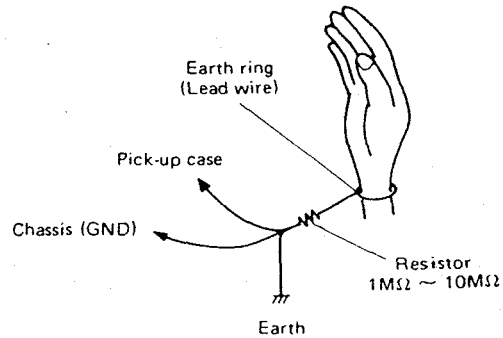


Fig. 4-2

Cautions on replacing Pick Up

Part Number 53470098-00

Description Pick Up Assy KSS-151A(S)RP

A part of the FLAT CABLE pattern of this pick up is shorted by soldering as shown on the drawing below. This is because to prevent the Laser diode from a damage caused by static electricity during the time of transportation.

Prior to mount this pick up on the chassis, the above mentioned soldering must be removed, otherwise the Laser diode will not emit Laser beam, and the player will not function. Hereunder is the procedure to remove this soldering :

1. Ground the solder iron to be used.

The tip of solder iron must be 320° C less than 30W.

2. Complete the connection of two connectors first, then remove the solder quickly by solder iron.

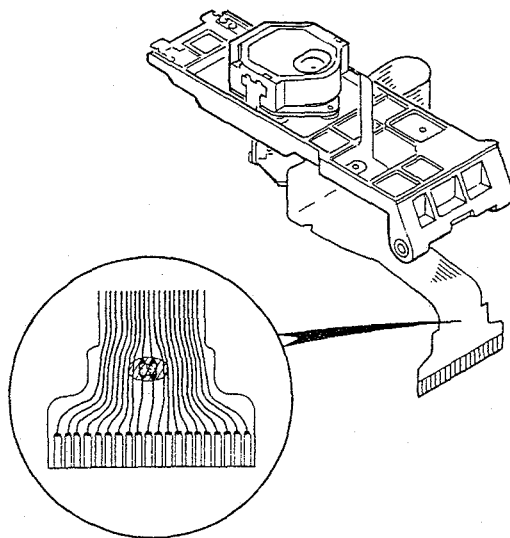
Note

This pick up is precision manufactured in the factory. No adjusting is required. Disassembling and adjustment is therefore prohibited.

ピックアップ使用上の注意

ピックアップ (53470098-00) は、レーザーダイオード保護のため半田ブリッジがされています。このままではレーザーが発光しませんので、ピックアップを交換した場合には、取付をした後で下図の斜線部分の半田ブリッジを外して使用して下さい。

- フラットケーブル先端のメッキ部分には直接指など触れないで下さい。
- フラットケーブルは折れやすいので気を付けて作業して下さい。
- 半田コテは 30W 320° C 以下を使用し、すばやく処理して下さい。
- ピックアップ本体の調整および分解などはしないで下さい。
- 静電気には十分注意して下さい。



4-1 Servo Circuit Adjustments

4-1 サーボ調整

* Test disc used: YEDS-18

* 使用テスト・ディスク YEDS-18

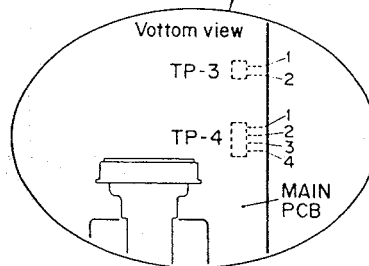
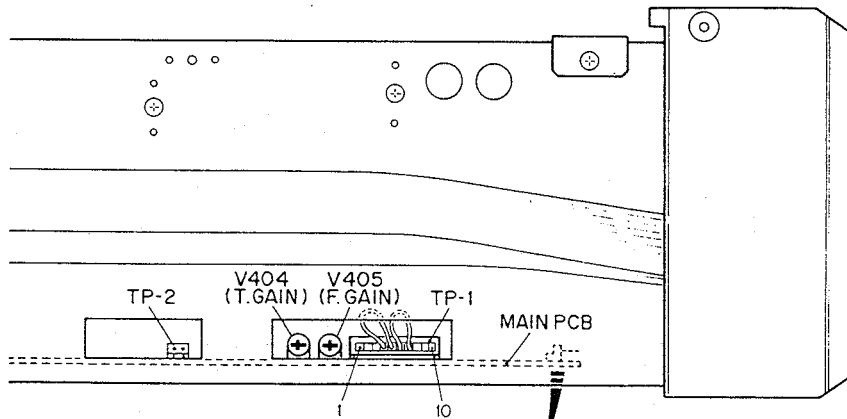
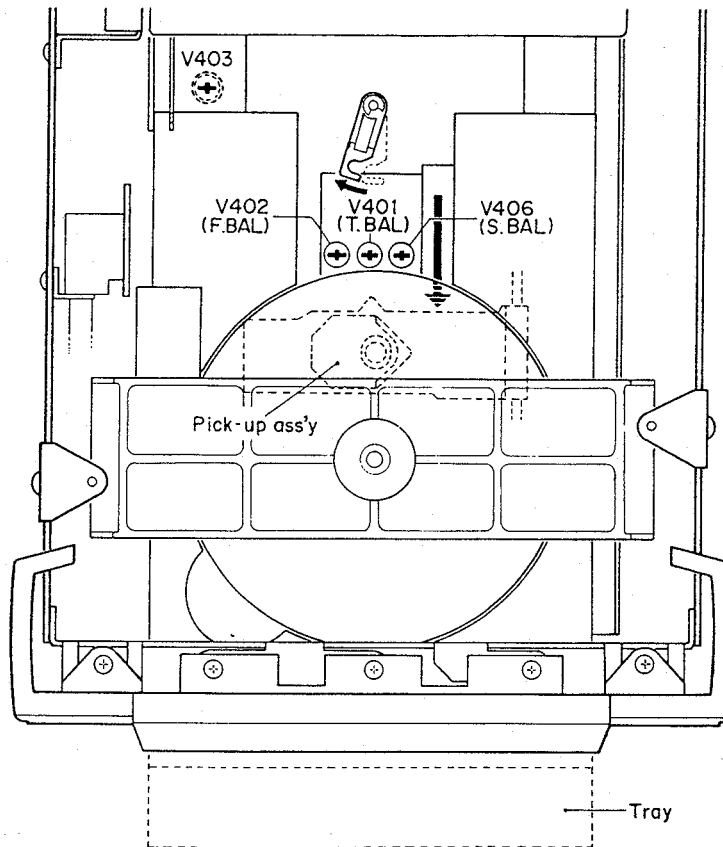


Fig. 4-3 Adjustment location of P-1

4-1-1 Pickup actuator operation check

Check that the pickup assembly moves to the innermost track of the disc when the power is turned ON and then the pickup actuator moves up and down three times.

4-1-2 PLL frequency adjustment

- 1) Set the player to the stop mode and open the disc tray.
- 2) Ground the TP-1 pin (9).
- 3) Connect a frequency counter between the TP-2 and ground, and adjust V403 for a counter reading of 4.32 ± 0.05 MHz.
(Use a probe with x10 sensitivity with the frequency counter.)

4-1-3 Sled (feed) balance adjustment

- 1) In the stop mode, release the lock lever of the pickup and move the pickup towards the front.
- 2) Adjust V406 (S.BAL) so that the voltage at TP-4 pin (3) becomes 0 V.

4-1-4 Tracking balance adjustment

- 1) Load the test disc.
- 2) Open the shorting between pins (6) and (7) of TP-1, and ground pin 6.
(Replace with the connector shown in Fig. 4-4.)
- 3) While pressing the PLAY button repeatedly, adjust V401 (T.BAL) so that the tracking error waveform at TP-1 pin (7) swings symmetrically centered around 0 V.

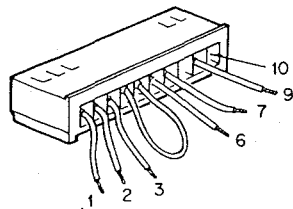


Fig. 4-4

4-1-1 ピックアップ・アクチュエータ動作チェック

電源 ON 時、ピックアップ Ass'y が最内周側へ移動後、ピックアップ・アクチュエータが 3 回上下動すること。

4-1-2 PLL 周波数調整

- 1) ストップ状態にし、トレイを開ける。
- 2) TP-1 の 9番ピンを GND に落す。
- 3) TP-2 と GND 間に周波数カウンターを接続し、 4.32 ± 0.05 MHz になるよう V403 を調整する。
(周波数カウンターのプローブはオシロスコープ用のプローブを x10にて使用。)

4-1-3 スレッド・バランス調整

- 1) ストップ状態でピックアップのロック・レバーを外しピックアップ Ass'y をフロント側に移動する。
- 2) TP-4 の 3番ピンが 0V になるよう V406 (S.BAL) を調整する。

4-1-4 トラッキング・バランス調整

- 1) テスト・ディスクをセットする。
- 2) TP-1 の 6-7番ピンのショートを開放し、6 番ピンを GND に落す。
(図 4-4のようなコネクタと差し替える。)
- 3) プレイ鈕を繰り返し押しながら TP-1 の 7番ピンのトラッキング・エラーの波形が 0V を中心に振れるよう V401 (T.BAL) を調整する。

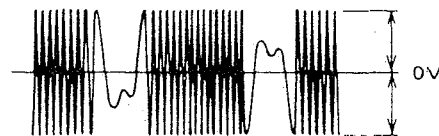


Fig. 4-5

4-1-5 Focus offset adjustment

Adjust V402 (F.BAL) so that the amplitude of the waveform at TP-3 pin (1) becomes maximum.

4-1-5 フォーカス・オフセット調整

TP-3 の 1番ピンの波形が最大になるよう V402 (F.BAL) で調整する。

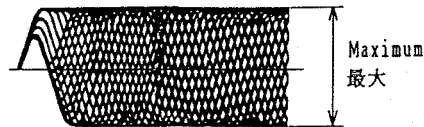


Fig. 4-6

4-1-6 Focus gain adjustment

- 1) Input a 1-kHz, 4 Vp-p signal from the external oscillator to TP-1 pin (1) via a 100-kohm resistor.
- 2) Adjust V405 (F.GAIN) so that the phase difference between the signal at TP-1 pin (4) and that from the external oscillator is 90 degrees (90°).

4-1-6 フォーカス・ゲイン調整

- 1) 外部 OSC より 100 kΩ の抵抗を介して 1 kHz / 4 Vp-p の信号を TP-1 の 1番ピンに入力する。
- 2) TP-1 の 1番ピンと外部 OSC との位相が 90° になるよう V405 (F.GAIN) を調整する。

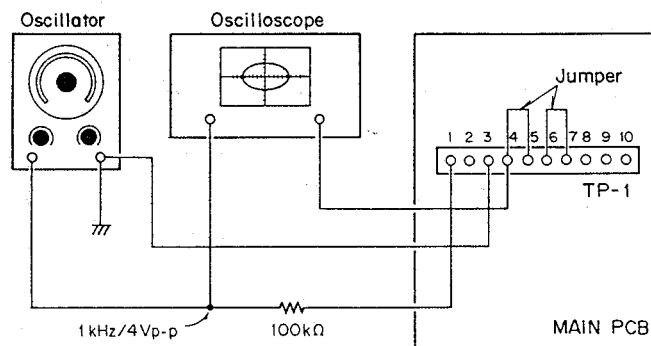


Fig. 4-7

4-1-7 Tracking gain adjustment

- 1) Input a 1.5-kHz, 4 Vp-p signal from the external oscillator to TP-1 pin (2) via a 100-kohm resistor
- 2) Adjust V404 (T.GAIN) so that the phase difference between the signal at TP-1 pin (6) and that from the external oscillator is 90 degrees (90°).

4-1-7 トラッキング・ゲイン調整

- 1) 外部 OSC より 100 kΩ の抵抗を介して 1.5kHz / 4 Vp-p の信号を TP-1 の 2番ピンに入力する。
- 2) TP-1 の 6番ピンと外部 OSC との位相が 90° になるよう V404 (T.GAIN) を調整する。

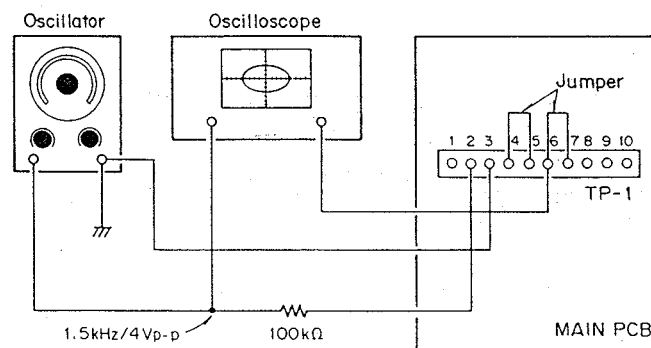


Fig. 4-8

4-2 Mechanical Section Adjustments

4-2 機構部の調整

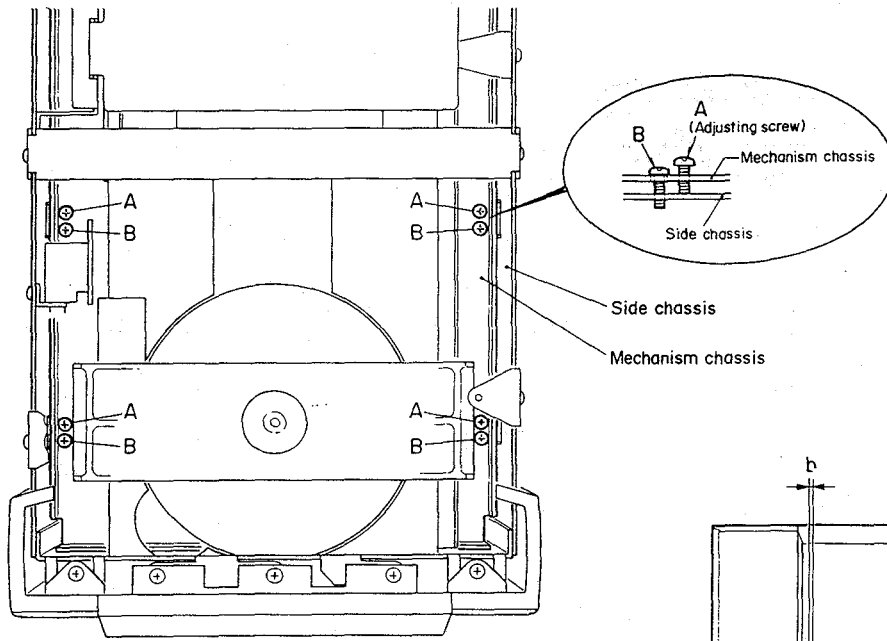


Fig. 4-9

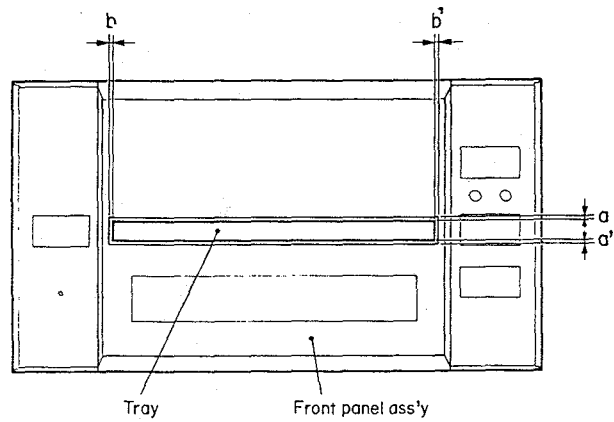


Fig. 4-10

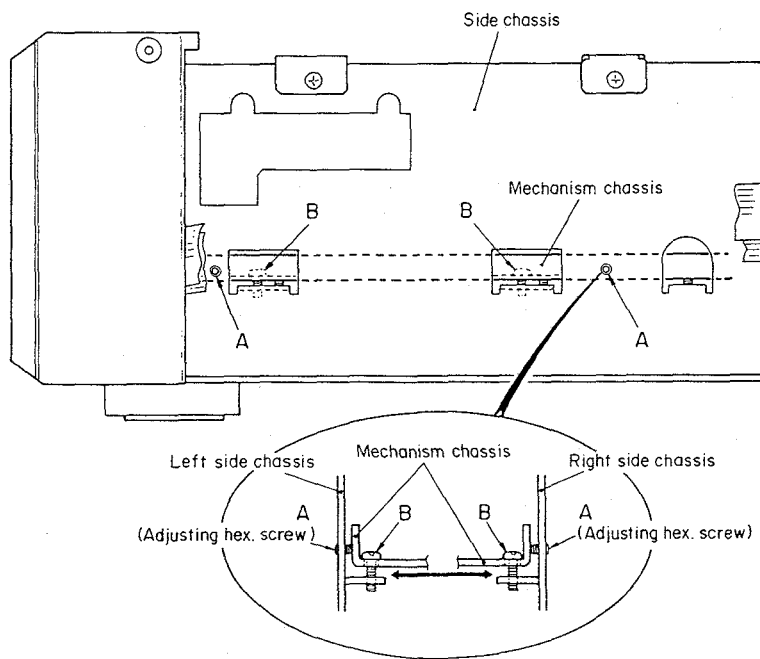


Fig. 4-11

4-2-1 Mechanism assembly height adjustment

After loosening screw B shown in Fig.4-9, adjust screw A shown in Fig.4-9 so that clearances a and a' shown in Fig.4-10 become equal.

(After adjustment is complete, be sure to tighten screw B.)

4-2-1 メカ Ass'y 高さ調整

Fig.4-9 のネジ B を緩めた後 Fig.4-10 の a, a' の隙間が等しくなるよう Fig.4-9 のネジ A で調整する。

(調整後 ネジ B を締めること。)

4-2-2 Mechanism assembly horizontal position adjustment

After loosening screw B shown in Fig.4-11, adjust the four hex screws A (two screws on each left and right side) so that the clearances b and b' shown in Fig.4-10 become equal.

(After adjustment is complete, be sure to tighten screw B.)

4-2-2 メカ Ass'y 左右位置調整

Fig.4-11 のネジ B を緩めた後 Fig.4-10 の b, b' の隙間が等しくなるよう Fig.4-11 のヘックスネジ A (左右 4ヶ所) で調整する。

(調整後 ネジ B を締めること。)

4-2-3 Clamper height adjustment

In the condition with the clamper arm fully lifted up, adjust the screw so that the clearance between the clamper assembly and the sub clamper assembly becomes about 1 mm.

This adjustment should be performed with a disc loaded on the disc tray.

4-2-3 クランパー高さ調整

クランパー・アームが上がった状態(ディスクを装着)でクランパー Ass'y とサブ・クランパー Ass'y の隙間が約 1mm になるよう ネジを調整する。

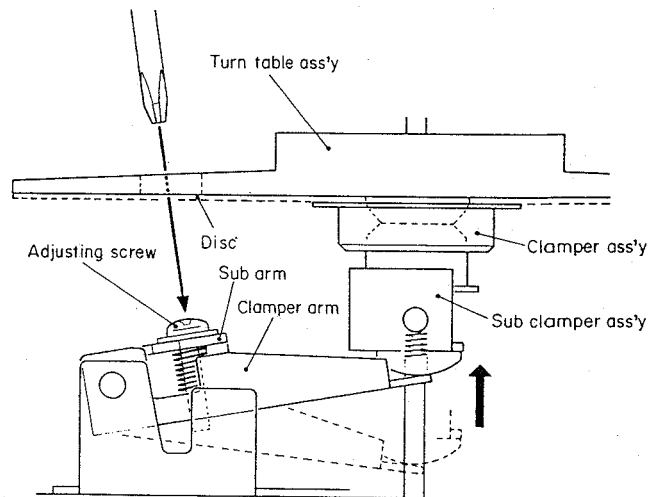
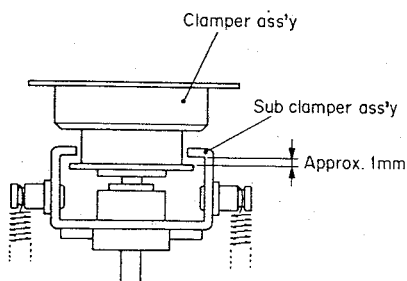


Fig. 4-12

5 ADJUSTMENT AND CHECKS OF D-1

調整と確認

* Measurement instruments used :

- Digital signal generator
- Oscilloscope
- DC voltmeter
- AC voltmeter

* Test disc used : YEDS-18

* 使用測定器

- デジタル・シグナル・ジェネレータ
- オシロスコープ
- DC ボルト・メータ
- AC ボルト・メータ

* 使用テスト・ディスク : YEDS-18

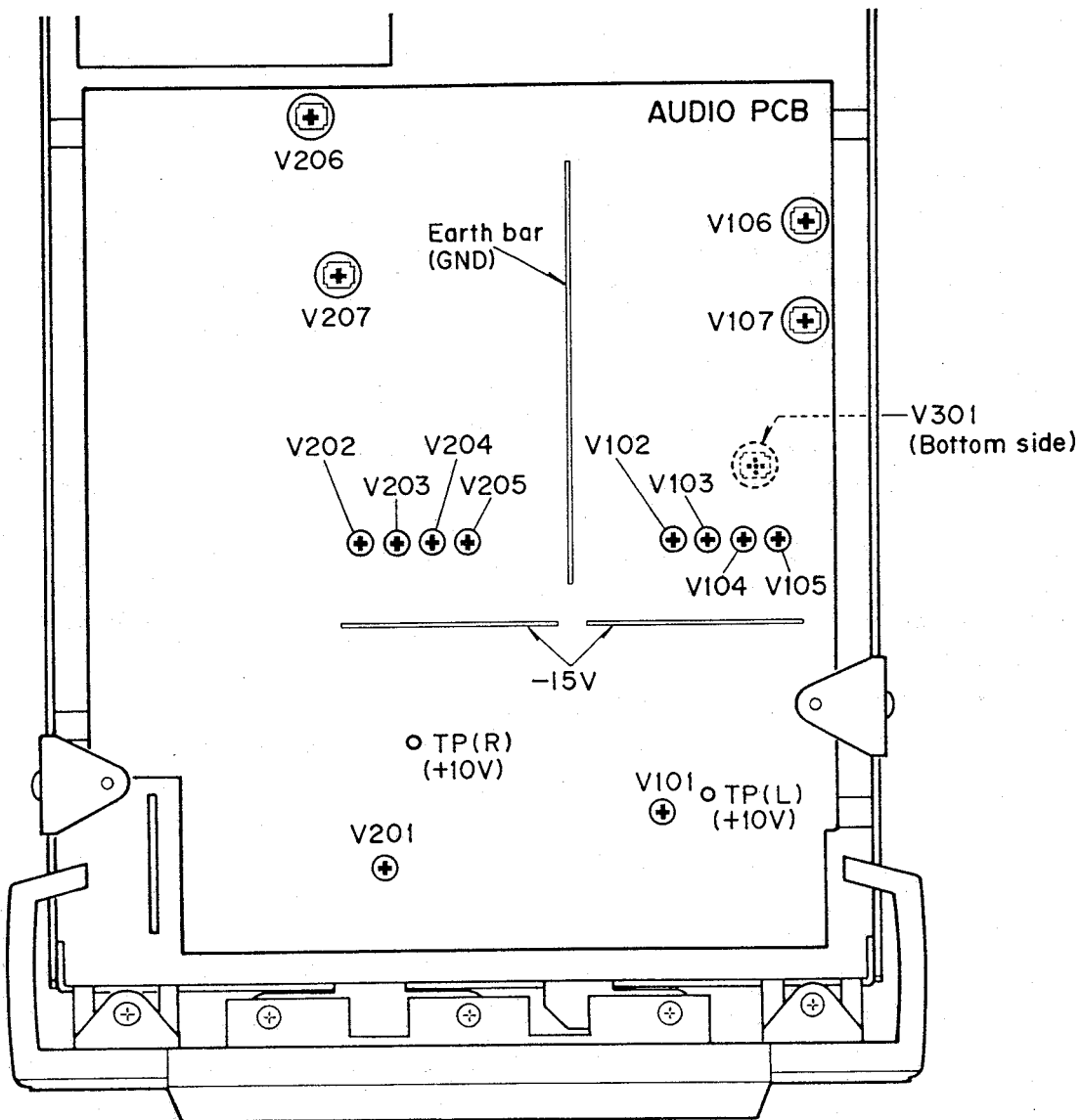


Fig.5-1 Adjustment location of D-1

5-1 Sampling Frequency Adjustment

- 1) Input a 46 kHz sampling signal from an external digital signal generator into one of INPUT 1 - 4 jacks.
- 2) Adjust V301 on the Digital PC board so that the sampling frequency indicator just changes from "44.1 kHz" to "48 kHz" while turning the input signal ON and OFF. (This adjustment should be repeated several times.)

5-2 D/A Converter Voltage Adjustment

- 1) Connect a DC voltmeter to TP (L) and TP (R) on the Audio PC board. (DC voltmeter should be grounded to the ground lead of the PC board.)
- 2) Adjust V101 (L) and V201 (R) so that the DC voltage reads $+10 \pm 0.1$ V.

5-3 Output Offset Adjustment

- 1) Connect the DC voltmeter to the OUTPUT (FIXED) pin jack.
- 2) Load the test disc in the P-1 (CD Drive Unit) and play the non-signal track, while inputting the output digital signal to one of the INPUT 1-4 jacks of the D-1.
- 3) Set the FILTER switches for both L-ch and R-ch to "IN".
- 4) Adjust V106 (L) and V206 (R) so that the offset voltage becomes within 0 ± 1 mV.
- 5) Set the FILTER switches for both L-ch and R-ch to "OUT".
- 6) Adjust V107 (L) and V207 (R) so that the offset voltage becomes within 0 ± 1 mV.

Note: Check that the D-1 is locked to the input signal (44.1 kHz).

5-1 サンプリング周波数調整

- 1) 外部デジタル・シグナル・ジェネレータより 46 kHz サンプルング信号を INPUT 1 ~ 4 のいずれかに入力する。
- 2) FL管の表示が 44.1 kHz から 48 kHz にちょうど切り替わる点に、入力信号を ON - OFF しながら DIGITAL PCB の V301 を調整する。
(この調整を数回繰り返すこと。)

5-2 D/A コンバータ電圧調整

- 1) AUDIO PCB の TP (L) / TP (R) に DC ボルト・メータを接続する。
(DC ボルト・メータの GND は PCB のアース・バーに接続する。)
- 2) DC 電圧が $+10 \pm 0.1$ V になるよう V101 (L) / V2 (R) を調整する。

5-3 出力オフセット調整

- 1) OUTPUT ピン・ジャック (FIXED) に DC ボルト・メータを接続する。
- 2) P-1 でテスト・ディスクの無信号トラックを再生し、D-1 の INPUT 1 ~ 4 のいずれかに入力する。
- 3) FILTER スイッチ L ch / R ch を "IN" にする。
- 4) オフセット電圧が 0 ± 1 mV 以内になるよう V106 (L) / V206 (R) を調整する。
- 5) FILTER スイッチ L ch / R ch を "OUT" にする。
- 6) オフセット電圧が 0 ± 1 mV 以内になるよう V107 (L) / V207 (R) を調整する。
(注) 入力信号 (44.1 kHz) に D-1 がロックされていることを確認すること。

5-4 32 kHz Output Offset Adjustment

- 1) Connect the DC voltmeter to the OUTPUT (FIXED) pin jack.
- 2) Input the 32 kHz sampling signal from the external digital signal generator into one of INPUT 1 - 4 jacks.
- 3) Set the FILTER switches for both L-ch and R-ch to "IN".
- 4) Check that the offset voltage is within ± 10 mV.

Note: Check that the D-1 is locked to the input signal (32 kHz).

5-5 Output Level Adjustment

- 1) Connect an AC voltmeter to the OUTPUT (FIXED) pin jack.
- 2) Play the 1 kHz, 0 dB signal of the test disc with the D-1, and input the digital output signal to one of the INPUT 1 - 4 jacks of the D-1.
- 3) Check that the AC voltmeter reads 2 ± 0.1 V when signal is input to the FIXED OUTPUT jack, and 2.8 ± 0.2 V when the BALANCED OUTPUT (600 ohm) is used.

5-6 Distortion Adjustment

- 1) Connect a low-pass filter equivalent to the LPF-20 kHz 0652 (SOSHIN) and a distortion meter to the OUTPUT (FIXED) L-channel pin jack.
- 2) Set the FILTER switches for both L-ch and R-ch to "IN".
- 3) Play the 1 kHz, 0 dB signal of the test disc with the P-1 and input the output digital signal to one of the INPUT 1 - 4 jacks.
- 4) Adjust V102 - V105 so that the distortion is less than 0.003 %.

Note: Fine adjust V102 to V105 in order to find the optimum point, and repeat this procedure a few times.

- 5) Connect the low-pass filter and the distortion meter to the OUTPUT (FIXED) R-channel pin jack, and adjust V202 - V205 in the same way.

5-4 32 kHz 出力オフセット確認

- 1) OUTPUT ピン・ジャック (FIXED) に DC ボルト・メータを接続する。
- 2) 外部デジタル・シグナル・ジェネレータより 32 kHz サンプリング信号を INPUT 1~4 のいずれかに入力する。
- 3) FILTER スイッチ L ch / R ch を "IN" にする。
- 4) オフセット電圧が ± 10 mV 以内であることを確認する。
(注) 入力信号 (32 kHz) に D-1 がロックされていることを確認すること。

5-5 出力レベル確認

- 1) OUTPUT ピン・ジャック (FIXED) に AC ボルト・メータを接続する。
- 2) FILTER スイッチ L ch / R ch を "IN" にする。
- 3) P-1 でテスト・ディスクの 1 kHz 0 dB を再生し、D-1 の INPUT 1 ~ 4 のいずれかに入力する。
- 4) FIXED OUTPUT で 2 ± 0.1 V, BALANCED OUTPUT (600 Ω) で 2.8 ± 0.2 V であることを確認する。

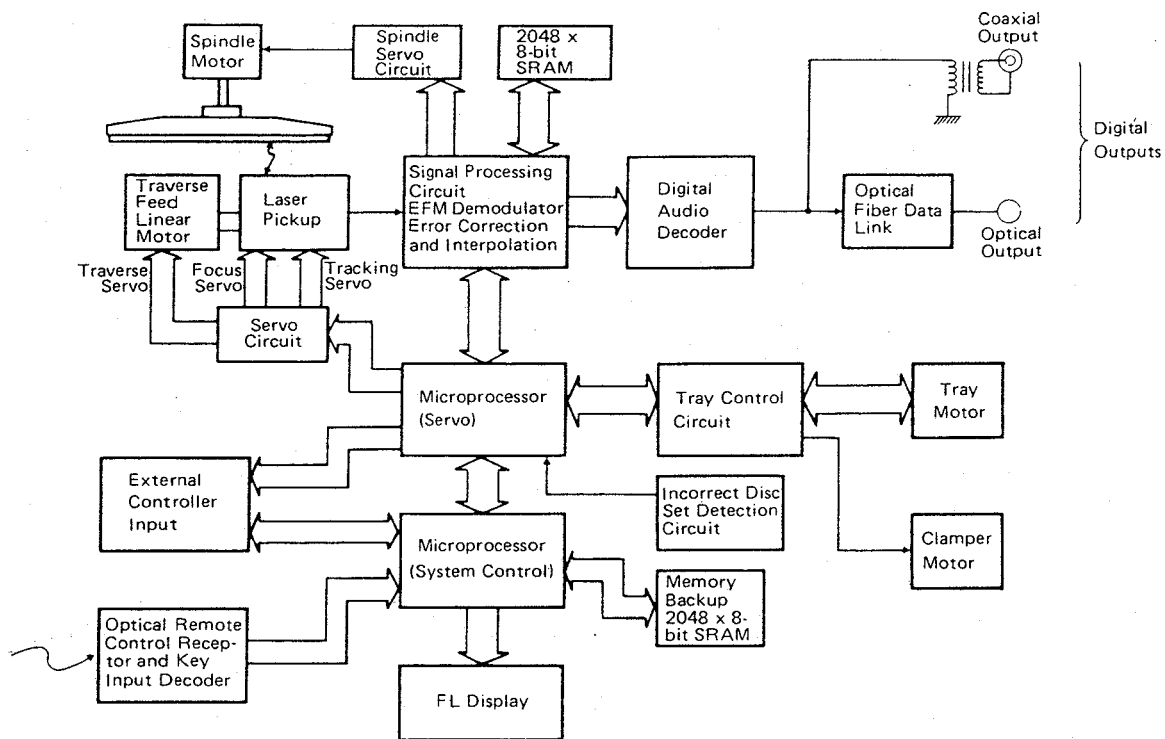
5-6 歪率調整

- 1) OUTPUT L ch ピン・ジャック (FIXED) に LPF-20 kHz 0652 (SOSHIN) 相当ロー・パス・フィルタ及び歪率計を接続する。
- 2) FILTER スイッチ L ch / R ch を "IN" にする。
- 3) P-1 でテスト・ディスクの 1 kHz 0 dB を再生し、D-1 の INPUT 1 ~ 4 のいずれかに入力する。
- 4) 歪率が 0.003 % 以下になるよう V102 ~ V105 を調整する。
(注) V102 から V105 の順に 少しずつ微調整しながら最少点を探し この動作を 2~3 回繰り返して行なう。
- 5) R ch も同様に OUTPUT ピン・ジャック (FIXED) に歪率計を接続し V202 ~ V205 を調整する。

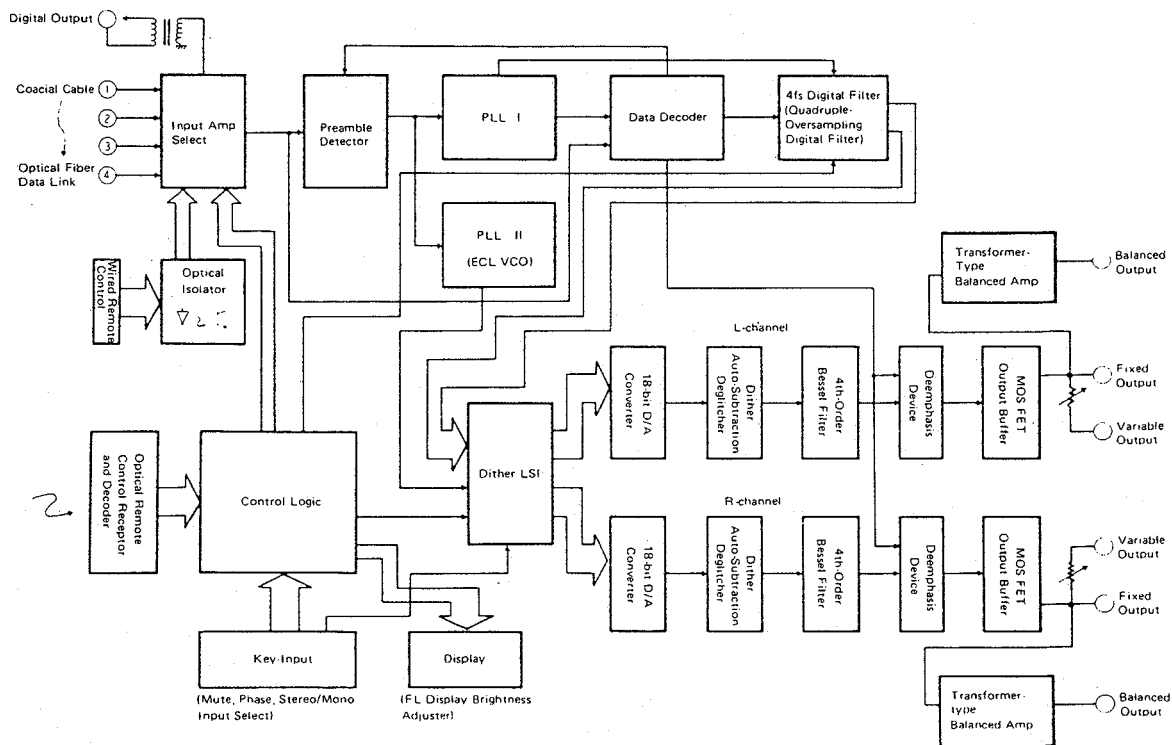
6 BLOCK DIAGRAM

ブロック・ダイアグラム

Block Diagram of P-1 CD Drive Unit



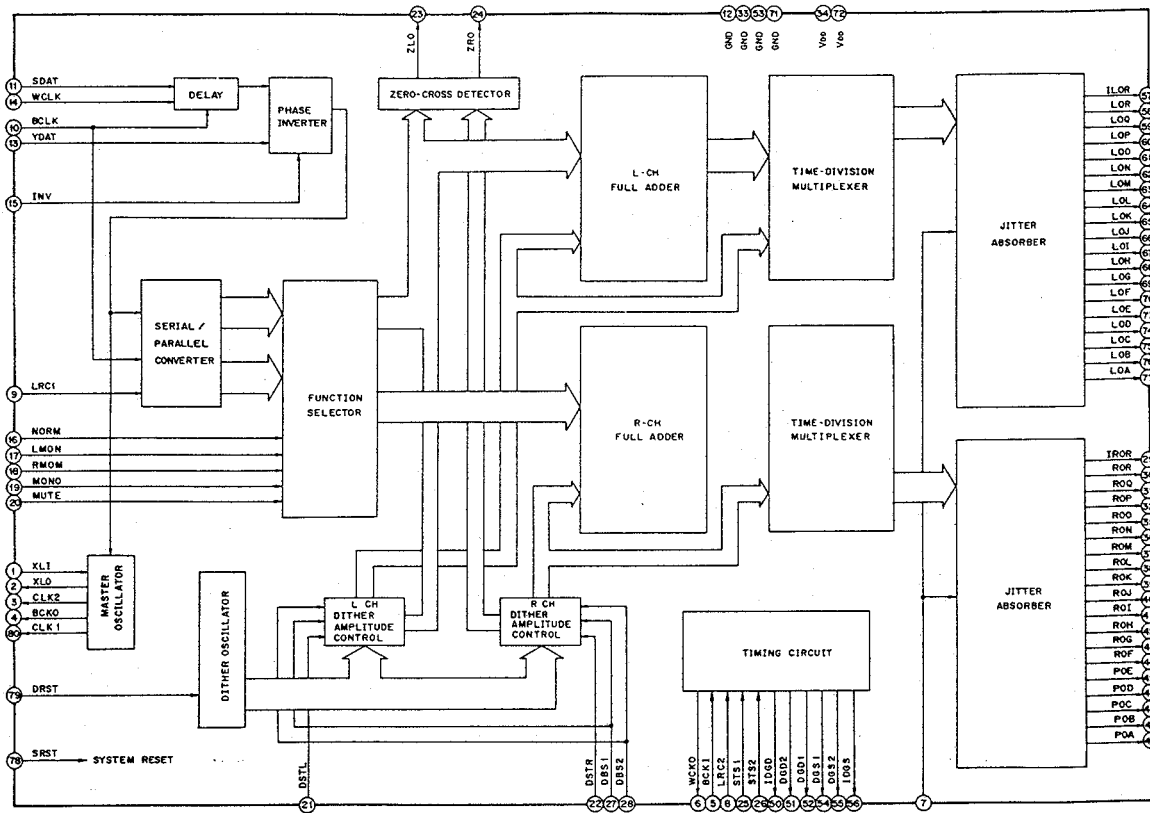
Block Diagram of D-1 Multi D/A Converter



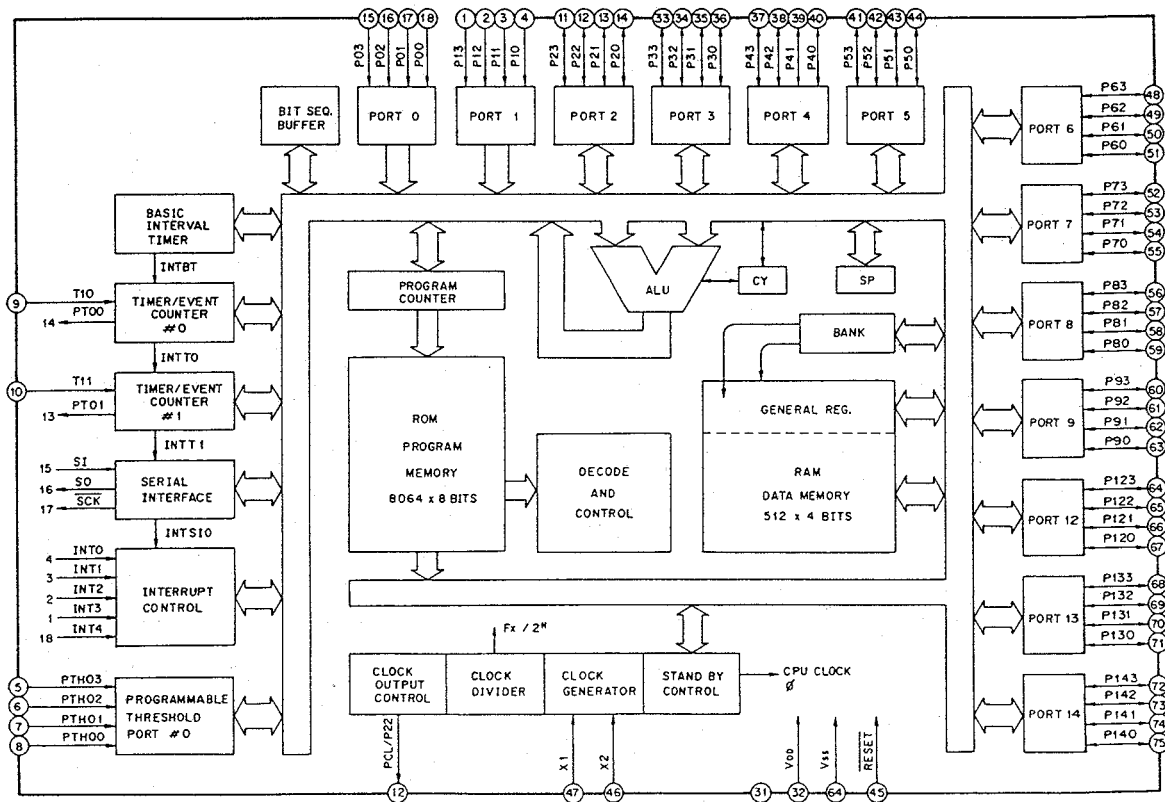
7 IC BLOCK DIAGRAMS

ICブロック・ダイアグラム

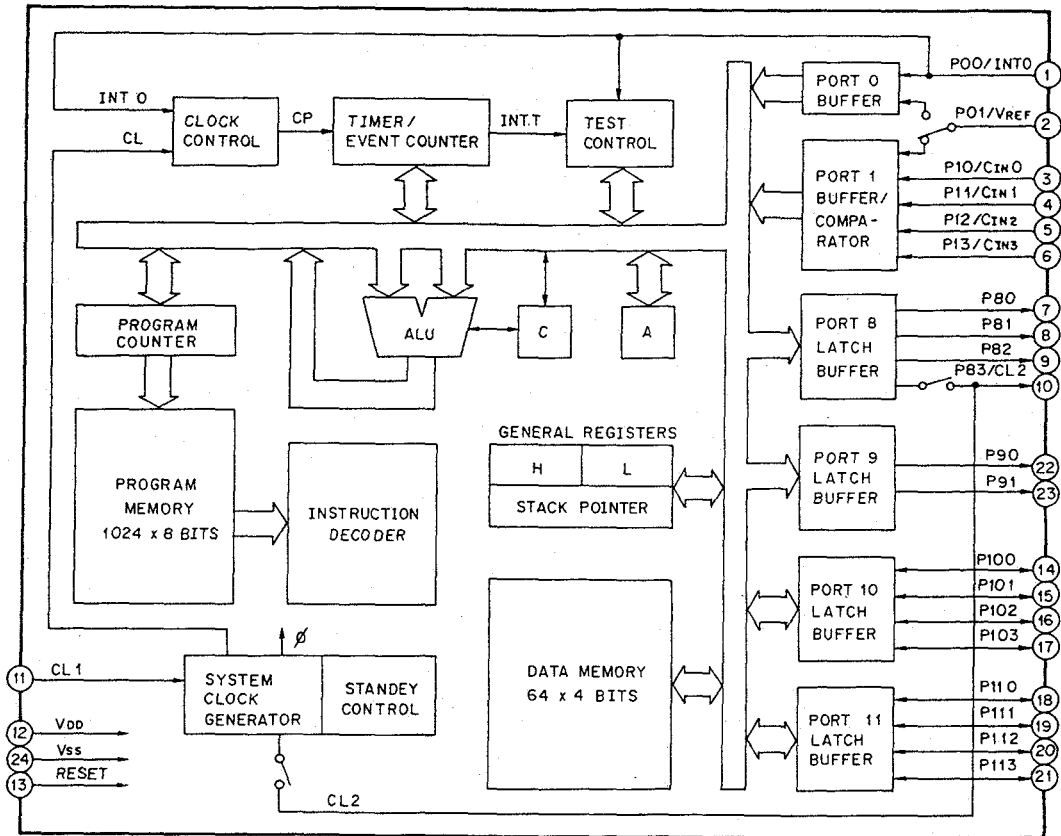
μPD65024



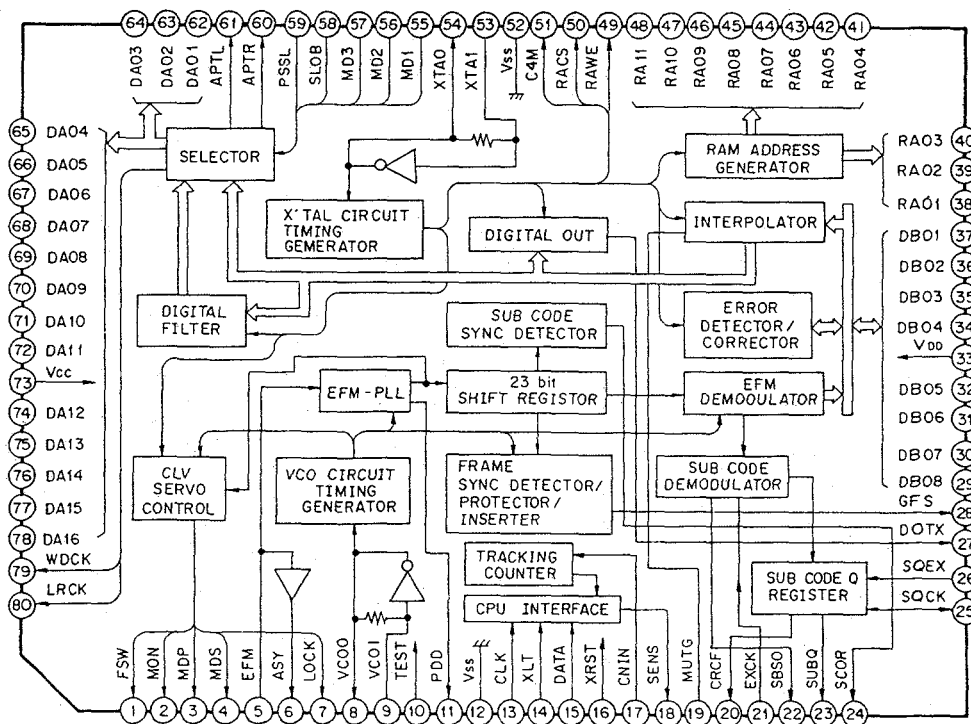
μPD75P108



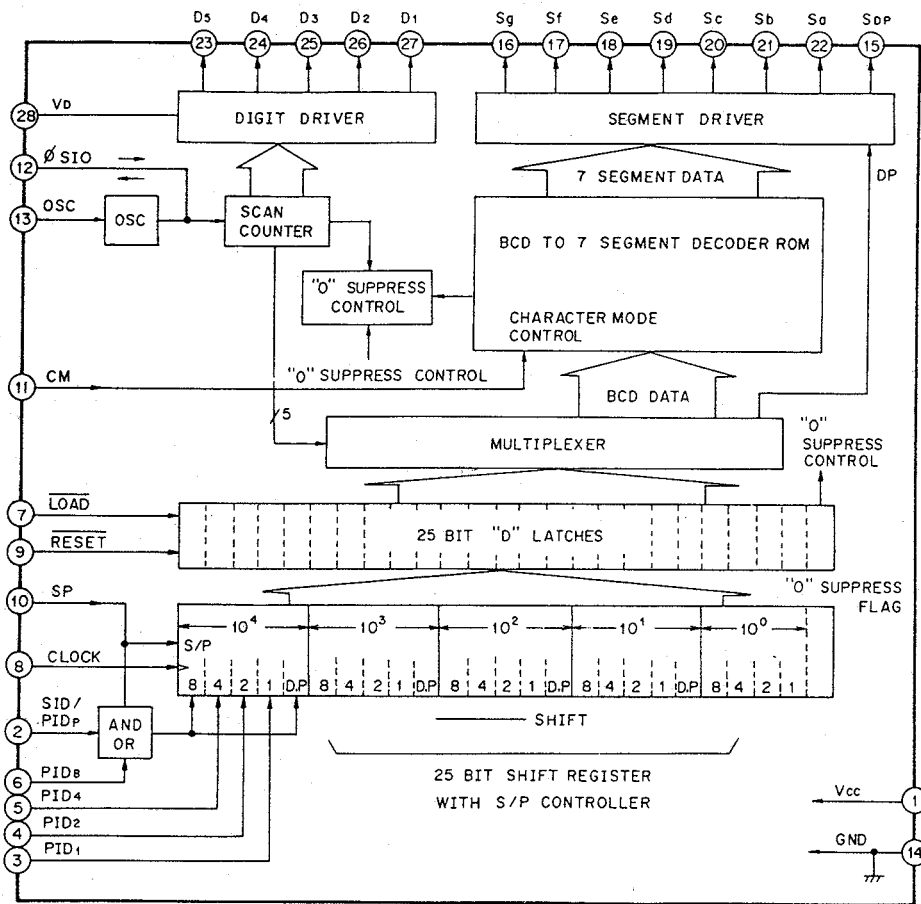
μPD7566CS



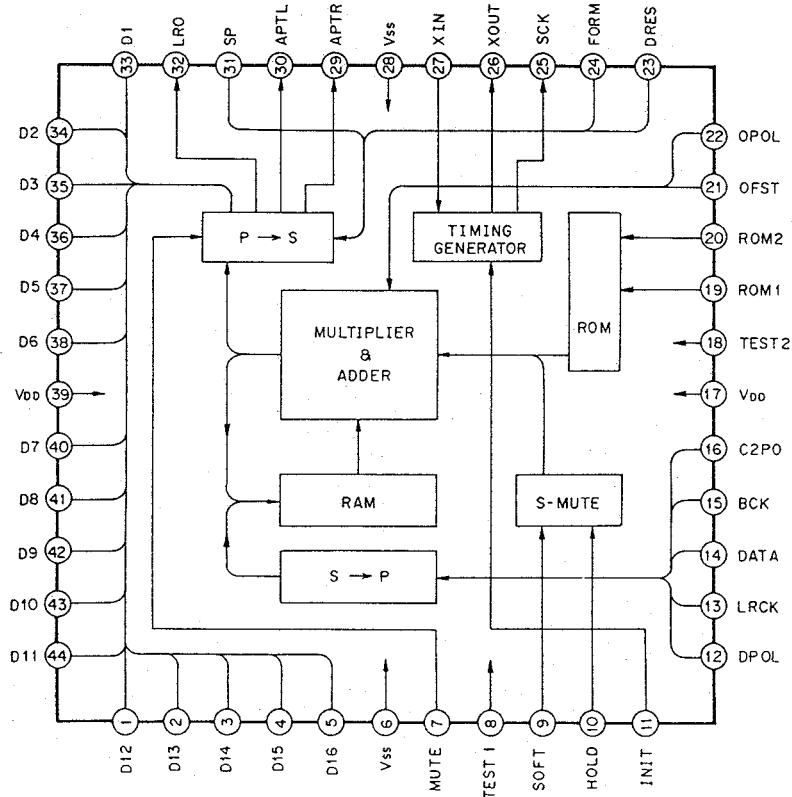
CXD1125



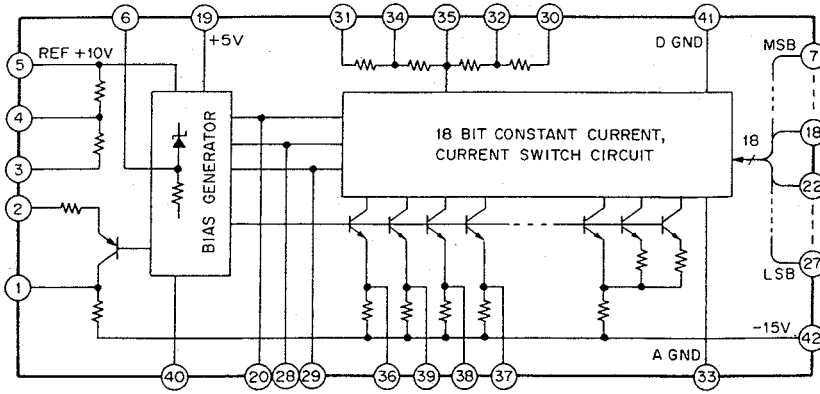
MSL9512RS



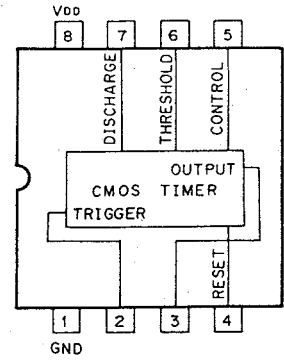
CXD1088Q



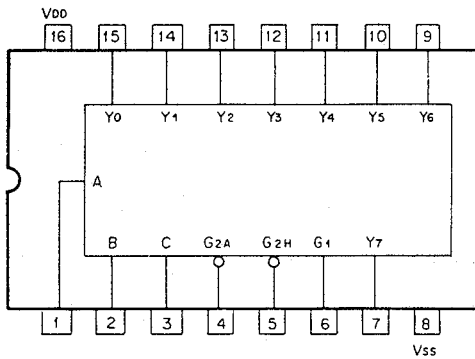
PCM64P



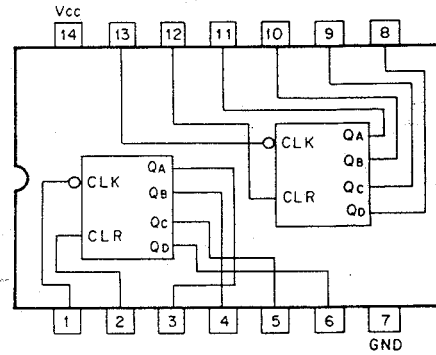
μPD555C



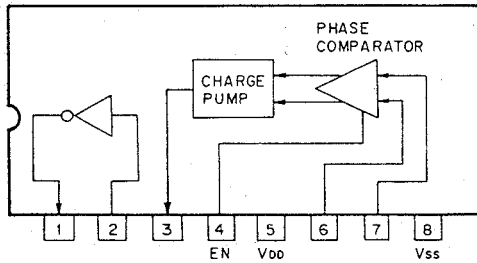
μPD74HC238C



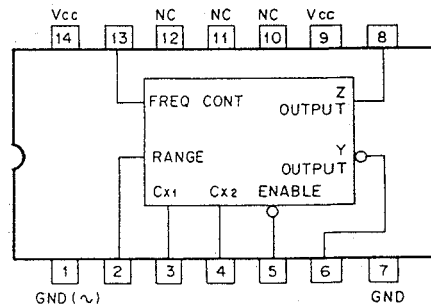
TC74HC393P



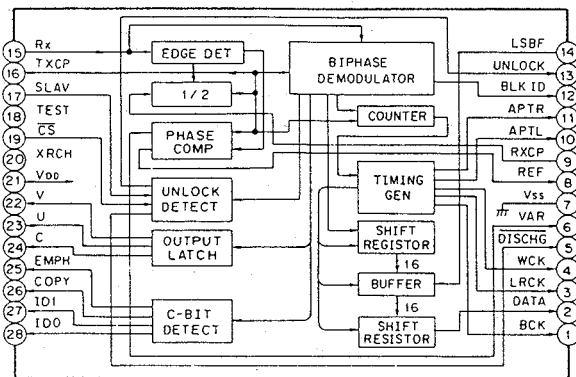
CX23065



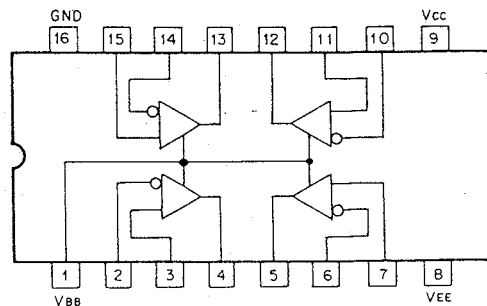
SN74LS624



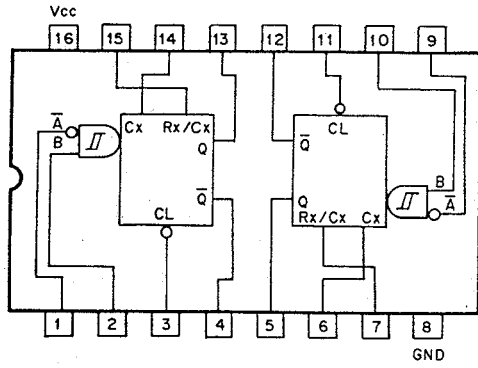
CXD1076P



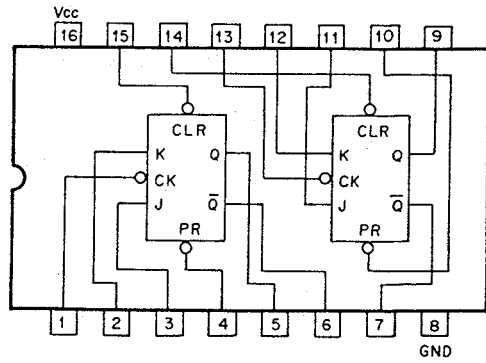
MC10125



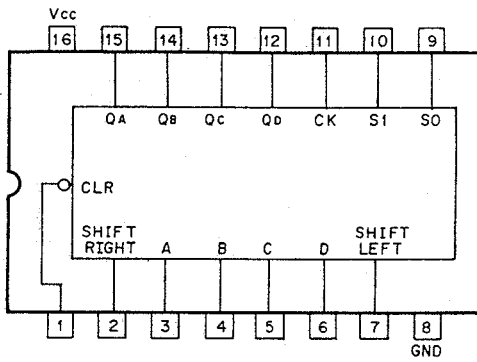
TC74HC123P



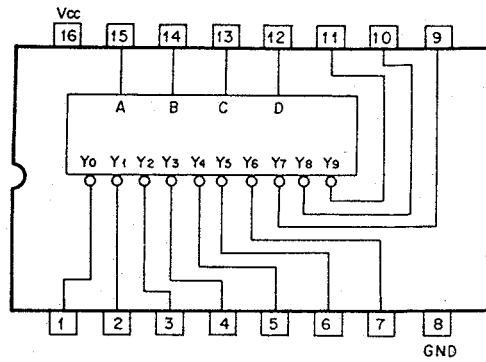
μPD74HC112C



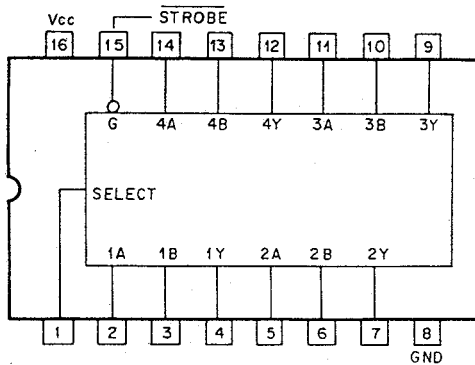
μPD74HC194C



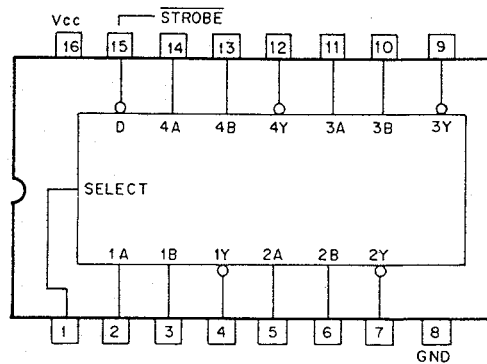
μPD74HC42C



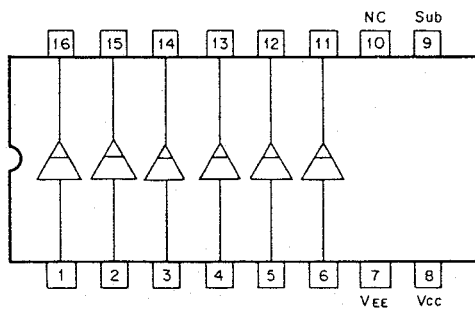
μPD74HC157C, TC74HC157F



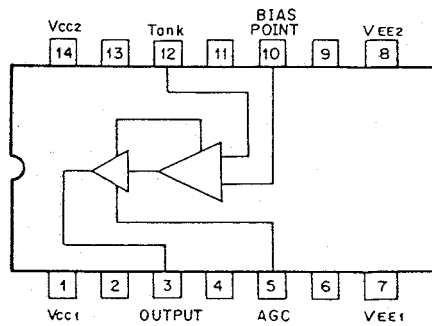
TC74HC158C



IR2C05



MC1648



PARTS LIST SECTION

NOTES

As regards the resistors and capacitors, refer to the circuit diagrams contained in this manual.

- * Parts marked with * require longer delivery time.
- * \triangle Parts marked with this sign are safety critical components. They must always be replaced with identical components – refer to the TEAC Parts List and ensure exact replacement.
- * PC boards shown viewed from components side.

注意

標準の抵抗、コンデンサーは省略してあります。回路図を参照してください。

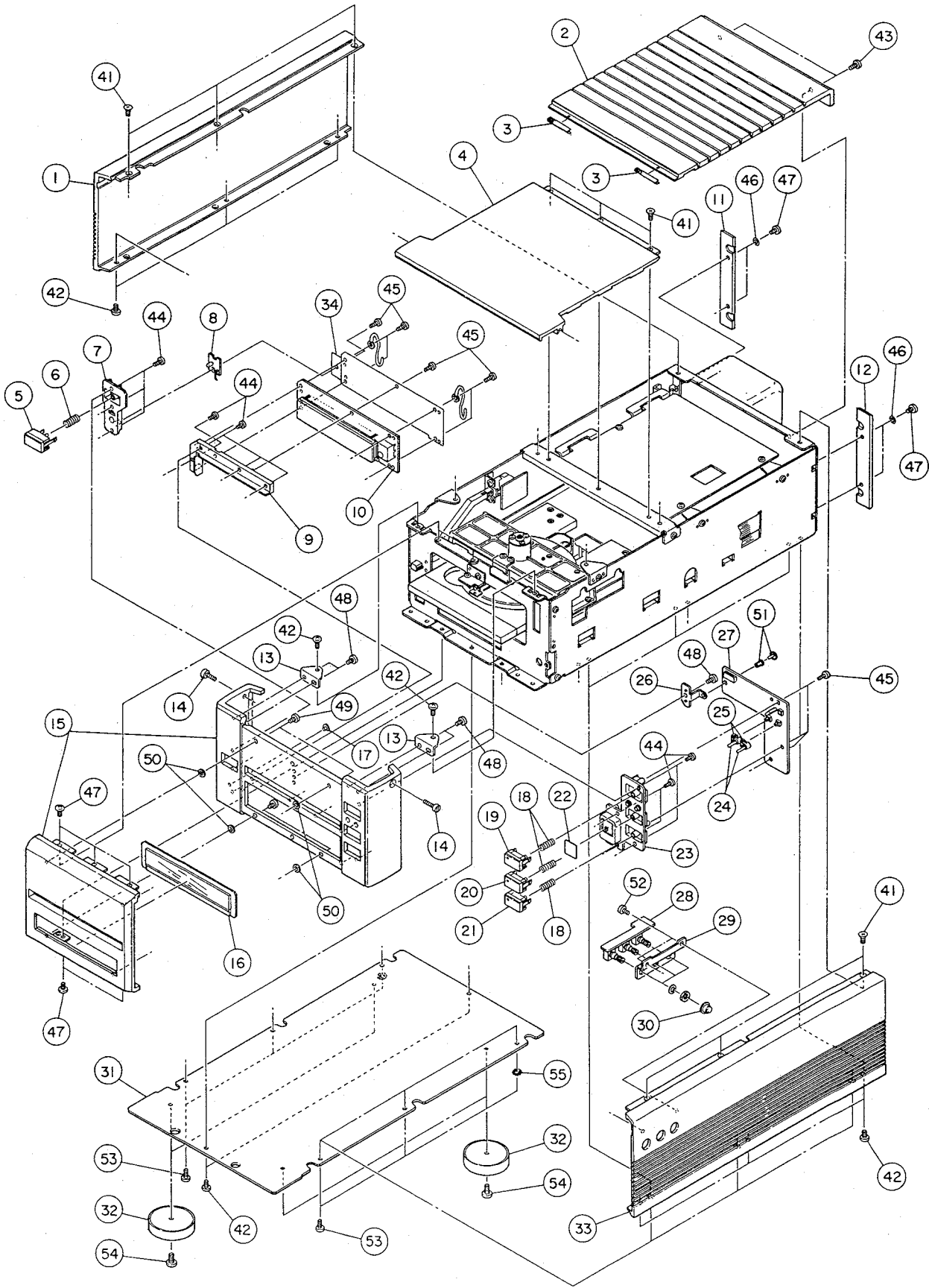
1. プリント基板図は部品面が示されています。
2. *印の部品は納期が若干かかります。あらかじめご了承ください。
3. \triangle 印は安全規格重要部品です。交換するときは必ずティ
アック指定の部品を使用して下さい。

8 EXPLODED VIEWS AND PARTS LIST

分解図とパーツ・リスト

EXPLODED VIEWS OF P-1

EXPLODED VIEW -1



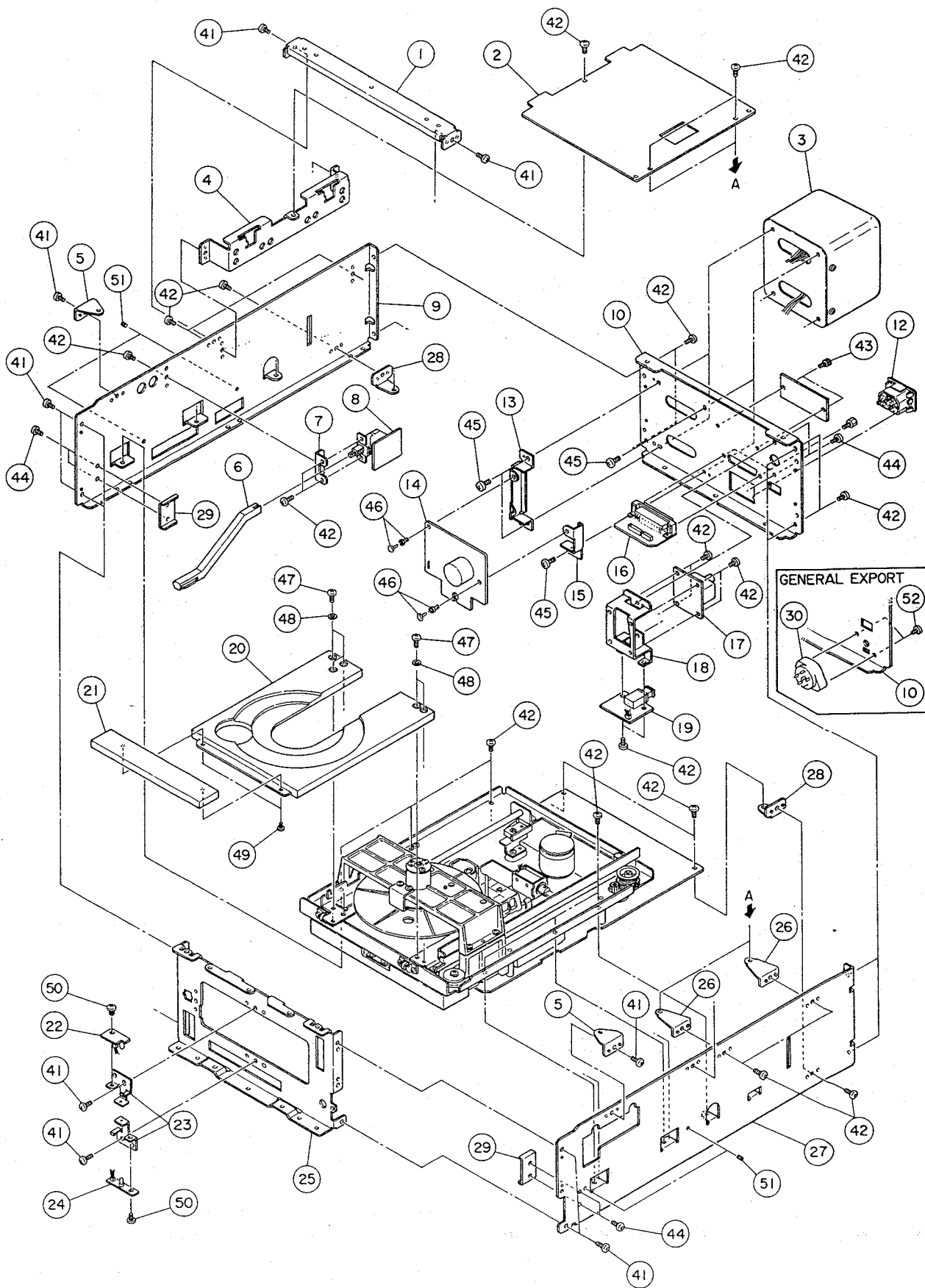
EXPLODED VIEW-I

REF. NO.	PARTS NO.	DESCRIPTION	REMARKS
I- 1	*5801073400	PANEL, SIDE (L)	
I- 2	*5801073100	PANEL, TOP (B)	
I- 3	*5801117300	CUSHION	
I- 4	*5801071700	PANEL, TOP (A)	
I- 5	5801068000	POWER KNOB ASSY	
I- 6	*5801070200	SPRING, POWER	
I- 7	*5801072600	HOLDER (A)	
I- 8	*5200244300	LED PCB ASSY	Ref. pages 35 & 41
I- 9	*5801072500	FL HOLDER (A)	
I-10	*5200241000	DISPLAY PCB ASSY	Ref. pages 35 & 42
I-11	*5801071900	HOLDER, REAR (L)	
I-12	*5801072000	HOLDER, REAR (R)	
I-13	*5801069800	BRACKET PANEL	
I-14	*5801069400	SCREW, GOLD	
I-15	*5801103100	FRONT PANEL ASSY (E) [J,GE,US]	
	*5801103200	FRONT PANEL ASSY (T) [E]	
I-16	*5801070700	FL WINDOW	
I-17	*5801067600	LED SPACER (C)	
I-18	*5801070100	SPRING, KNOB	
I-19	5801068100	OPEN/CLOSE KNOB ASSY	
I-20	5801067900	PLAY KNOB ASSY	
I-21	5801068200	PAUSE KNOB ASSY	
I-22	*5801069200	FILTER, CENSOR	
I-23	*5801072800	HOLDER, KEY (A)	
I-24	*5801069500	SKIP KNOB	
I-25	*5801067800	HOLDER, SKIP	
I-26	*5801070800	BRACKET, KEY PCB	
I-27	*5200244200	KEY PCB ASSY	Ref. pages 35 & 42
I-28	*5200244800	VOLUME PCB ASSY	Ref. pages 35 & 41
I-29	*5801069600	BRACKET, VOLUME	
I-30	5801072200	KNOB, CONTROL	
I-31	*5801079500	CHASSIS, BOTTOM	
I-32	5801082700	FOOT ASSY	
I-33	*5801073500	PANEL, SIDE (R)	
I-34	*5801115601	SHEET, FL. PCB	
I-41	*5780223006	SCREW, FLAT M3X6 (BLK NI)	
I-42	*5783693006	SCREW, BIND S-TITE M3X6 (BLK NI)	
I-43	*5780013008	SCREW, BIND M3X8 (NI)	
I-44	*5780102604	SCREW, PAN M2.6X4	
I-45	*5781002608	SCREW, PAN TAP-TITE M2.6X8	
I-46	*5785223000	WASHER, FIBER 3X6X0.5T	
I-47	*5780023006	SCREW, BIND M3X6 (BLK NI)	
I-48	*5780023005	SCREW, BIND M3X5 (BLK NI)	
I-49	*5780013006	SCREW, BIND M3X6 (NI)	
I-50	*5785305000	WASHER, POLY. 5X8X0.25T	
I-51	*5786610200	PUSH RIVET RP-3045-NB	
I-52	*5780023004	SCREW, BIND M3X4 (BLK NI)	
I-53	*5783693008	SCREW, BIND S-TITE M3X8 (BLK NI)	
I-54	*5780024006	SCREW, BIND M4X6 (BLK NI)	
I-55	*5785123000	TOOTHED LOCK WASHERS	

Parts marked with *require longer delivery time.

[J]:JAPAN [US]:U.S.A.
[E]:EUROPE [GE]:GENERAL EXPORT

EXPLODED VIEW -2



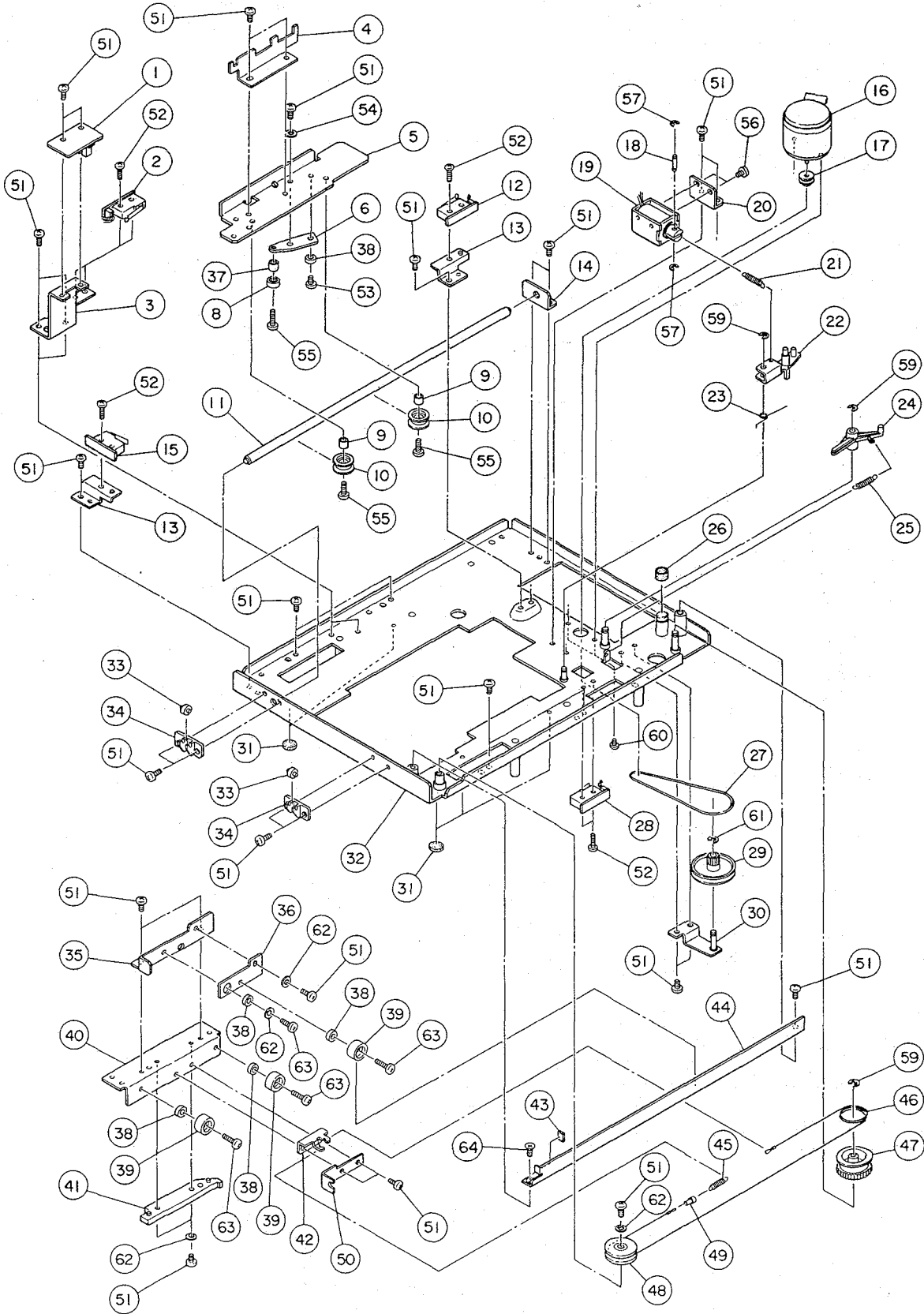
EXPLODED VIEW-2

REF. NO.	PARTS NO.	DESCRIPTION	REMARKS
2- 1	*5801071800	BRACKET	
2- 2	*5200244000	POWER PCB ASSY [J]	Ref. pages 35 & 40
	*5200244010	POWER PCB ASSY [US]	Ref. pages 35 & 40
	*5200244020	POWER PCB ASSY [GE]	Ref. pages 35 & 40
	*5200244030	POWER PCB ASSY [E]	Ref. pages 35 & 40
2- 3	△ 5320049400	TRANSFORMER, POWER [J]	
	△ 5320049500	TRANSFORMER, POWER [US]	
	△ 5320049600	TRANSFORMER, POWER [GE]	
	△ 5320050200	TRANSFORMER, POWER [E]	
2- 4	*5801079300	BRACKET, PCB C	
2- 5	*5801069700	BRACKET, SIDE CHASSIS	
2- 6	*5801072700	JOINT, POWER KNOB	
2- 7	*5801069300	BRACKET, POWER SW.(A)	
2- 8	*5200244500	POWER SWITCH PCB ASSY	Ref. pages 35 & 41
2- 9	*5801082001	CHASSIS, SIDE (L)	
2-10	*5801079400	CHASSIS, REAR [GE]	
	*5801082400	CHASSIS, REAR [J,US]	
	*5801128200	CHASSIS, REAR [E]	
2-11	VACANT		
2-12	△*5332019600	AC SOCKET 3P WCF1061B [J,GE,US]	
	△*5332019600	AC SOCKET 2P SOT-15Y [E]	
2-13	*5801078800	BRACKET, PCB A	
2-14	*5200244400	FILTER PCB ASSY [J]	Ref. pages 35 & 41
	*5200244410	FILTER PCB ASSY [US]	Ref. pages 35 & 41
	*5200244420	FILTER PCB ASSY [GE]	Ref. pages 35 & 41
2-15	*5801078900	BRACKET, PCB B	
2-16	*5200244700	D SUB PCB ASSY	Ref. pages 35 & 41
2-17	5292207900	DIGITAL I/O COIL MODULE	
2-18	*5801079200	RF BRACKET	
2-19	*5200244600	TO TX PCB ASSY	Ref. pages 35 & 41
2-20	*5801083001	TRAY	
2-21	*5801069101	PANEL, TRAY	
2-22	*5200245800	SENS PCB ASSY	Ref. pages 35 & 41
2-23	*5801086500	HOLDER, SENSOR	
2-24	*5200245600	PTR PCB ASSY	Ref. pages 35 & 41
2-25	*5801086900	CHASSIS, FRONT	
2-26	*5801079100	BRACKET, PCB D	
2-27	*5801082101	CHASSIS, SIDE (R)	
2-28	*5801070300	BRACKET, MAIN PCB	
2-29	*5801115500	SUPPORT, MECHANISM CHASSIS	
2-30	△ 5302101700	SW., VOLTAGE SELECT FS907G [GE]	
2-41	*5783693006	SCREW, BIND S TITE M3X6 (BLK NI)	
2-42	*5780023005	SCREW, BIND M3X5 (BLK NI)	
2-43	*5781702606	HEXAGON SOCKET HEAD BOLTS M2.6X6	
2-44	*5780023006	SCREW, BIND M3X6 (BLK NI)	
2-45	*5780024006	SCREW, BIND M4X6 (BLK NI)	
2-46	*5786610200	PUSH RIVET RP-3045-NB	
2-47	*5780023008	SCREW, BIND M3X8 NI B	
2-48	*5785003000	WASHER, FLAT 0.5T	
2-49	*5780012604	SCREW, BIND M2.6X4 (NI)	
2-50	*5780103005	SCREW, PAN M3X5	
2-51	*5782013004	SET SCREW M3X4	
2-52	*5781063008	SCREW, PAN TAP-TITE M3X8	

Parts marked with *require longer delivery time.

[J]:JAPAN [US]:U.S.A.
[E]:EUROPE [GE]:GENERAL EXPORT

EXPLODED VIEW -3



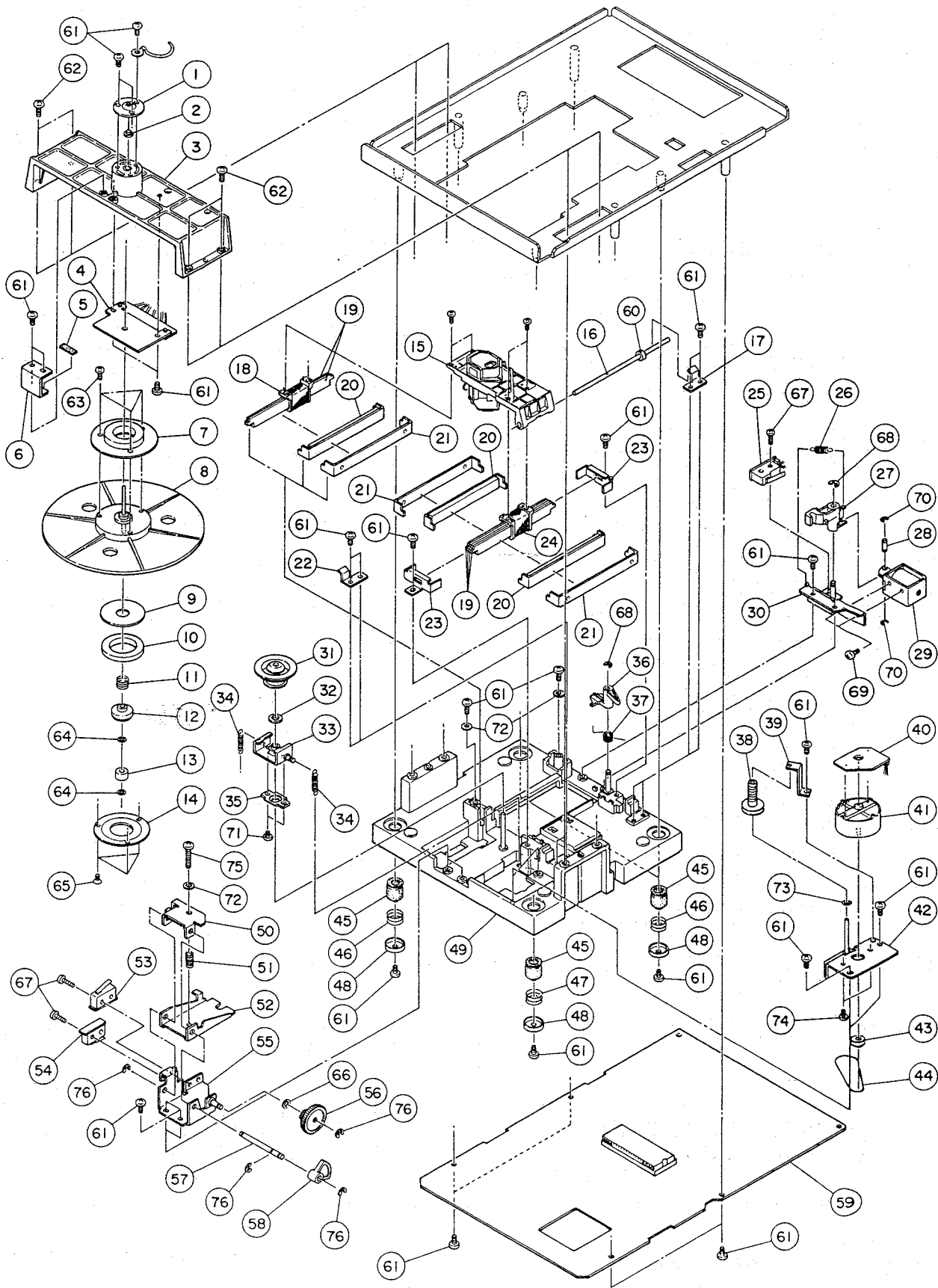
EXPLODED VIEW-3

REF. NO.	PARTS NO.	DESCRIPTION	REMARKS
3- 1	*5200245700	INTR PCB ASSY	Ref. pages 35 & 41
3- 2	*5200245500	TMO SW PCB ASSY	Ref. pages 35 & 40
3- 3	*5801085800	SW.BRACKET B	
3- 4	*5801086400	SHUTTER	
3- 5	*5801083100	SUPPORT,ROLLER (L)	
3- 6	*5801083200	ARM, ROLLER (L)	
3- 7	VACANT		
3- 8	5730012300	BEARING,BALL	
3- 9	5801083800	COLLAR (A)	
3-10	5801101900	ROLLER (A) ASSY	
3-11	*5801084200	SHAFT,GUIDE (T)	
3-12	*5200245400	TMC SW PCB ASSY	Ref. pages 35 & 40
3-13	*5801085700	SW BRACKET A	
3-14	*5801084300	HOLDER,RAIL (T)	
3-15	*5200244900	TO SW PCB ASSY	Ref. pages 35 & 40
3-16	5370008100	DC MOTOR	
3-17	5801096000	MOTOR PULLY	
3-18	*5801121200	PIN,SOLENOID	
3-19	5313003800	SOLENOID	
3-20	*5801080400	BRACKET,PLUNGER (T)	
3-21	*5801156900	SPRING,TENSION	
3-22	*5801080500	ROCK LEVER ASSY (T)	
3-23	*5801096600	SPRING (T)	
3-24	*5801081000	ROCK RELEASE LEVER	
3-25	*5801096500	SPRING,TENSION (TL)	
3-26	*5801102100	RING,RUBBER	
3-27	5800419200	BELT	
3-28	*5200245000	TC SW PCB ASSY	Ref. pages 35 & 40
3-29	5800848401	GEAR,C	
3-30	*5801086100	BRACKET ASSY,PULLY	
3-31	*5801095900	WASHER,RUBBER	
3-32		CHASSIS ASSY,MECHANISM	
3-33	5801059800	ROLLER	
3-34	*5801059700	HOLDER,ROLLER	
3-35	*5801083400	SUPPORT, ROLLER (RU)	
3-36	*5801083500	ARM, ROLLER (R)	
3-37	5801083900	COLLAR (B)	
3-38	5801084000	COLLAR (C)	
3-39	5801102000	ROLLER (B) ASSY	
3-40	*5801083300	SUPPORT, ROLLER (R)	
3-41	*5801080200	PLATE,LOCK	
3-42	*5801084100	W HOLDER	
3-43	*5801096700	CUSHION,RUBBER	
3-44	*5801084400	PLATE,GUIDE (T)	
3-45	5801097100	SPRING, TENSION (U)	
3-46	*5801085600	WIRE ASSY	
3-47	5801080300	DRIVER PULLY	
3-48	5730029000	TOK BEARING DR-22	
3-49	5801156300	COLLAR, (W)	
3-50	*5801156400	STOPPER, SPRING	
3-51	*5780023006	SCREW,BIND M3X6 (BLK N1)	
3-52	*5780002008	SCREW,BIND M2X8	
3-53	*5780023010	SCREW,BIND M3X10 N1 B	
3-54	*5785003000	FLAT WASHER, 0.5T	
3-55	*5780023015	SCREW, BIND M3X15 (BLK N1)	

Continued on page 33

Parts marked with *require longer delivery time.

EXPLODED VIEW -4



EXPLODED VIEW-4

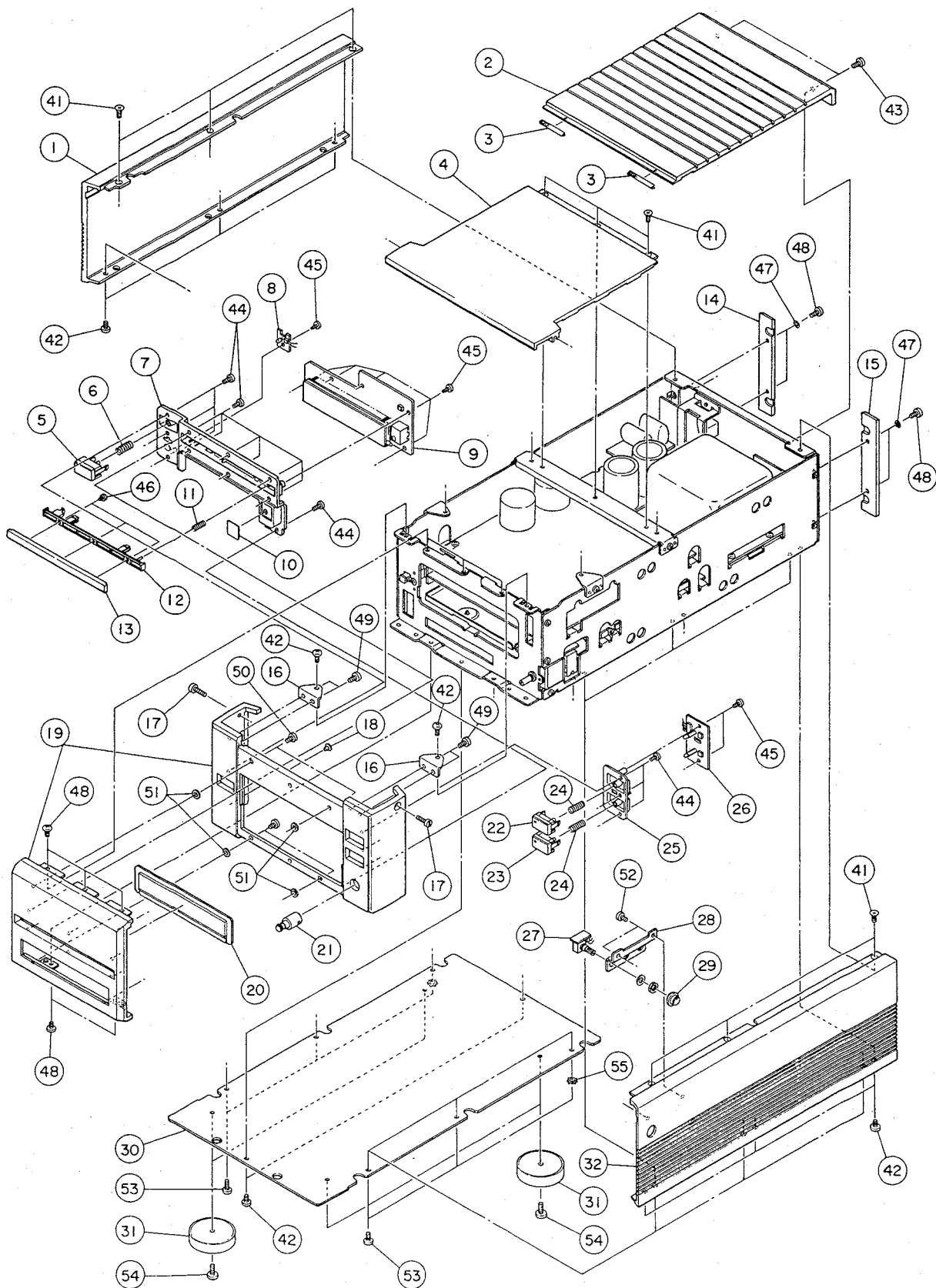
REF. NO.	PARTS NO.	DESCRIPTION	REMARKS
4- 1	*5801057600	HOLDER, BEARRING	
4- 2	*5800800700	STOPER, SHAFT	
4- 3	*5801060600	MOTOR HOUSING	
4- 4	*5801057500	COIL SUPPORT ASSY	
4- 5	*5801096900	SHEET, RUBBER	
4- 6	*5801057400	STOPER, ROTOR	
4- 7	5801117100	ROTOR MAGNET ASSY	
4- 8	5801060700	TURN TABLE ASSY	
4- 9	5801057000	CLAMPER YOKE	
4-10	5801057100	MAGNET	
4-11	5801096300	SPRING, PRESSURE (C)	
4-12	5801056800	CENTER CAP	
4-13	5801056900	CENTER RING	
4-14	5801057200	HOLDER, MAGNET	
4-15	5347009800	LASER PICK UP ASSY	
4-16	*5801058900	SHAFT, GUIDE	
4-17	*5801059100	HOLDER, SHAFT (R)	
4-18	5801078300	COIL (S)	
4-19	*5801059400	YORK (C)	
4-20	*5801097400	YORK (B) ASSY	
4-21	*5801059200	YORK (A)	
4-22	*5801059000	HOLDER, SHAFT (F)	
4-23	*5801059600	YORK HOLDER	
4-24	5801078200	COIL (D)	
4-25	*5200245300	PL SW PCB ASSY	Ref. pages 35 & 40
4-26	5801096400	SPRING, TENSION (PL)	
4-27	*5801078000	ARM, LOCK (A)	
4-28	*5801121200	PIN, SOLENOID	
4-29	5313003800	SOLENOID	
4-30	*5801080100	BRACKET ASSY, PLUNGER	
4-31	5801062900	CLAMPER ASSY	
4-32	*5801096800	WASHER, RUBBER	
4-33	5801057700	SUB CLAMPER ASSY	
4-34	*5801095800	SPLING, TENSION (CL)	
4-35	5801058100	SLIDER	
4-36	*5801078100	ARM, LOCK (B)	
4-37	*5801086800	SPRING	
4-38	*5800669800	WORM ASSY	
4-39	*5801058800	STOPER	
4-40	*5200249500	C. MOTOR PCB ASSY	Ref. pages 35 & 41
4-41	5370007600	MOTOR, DISC LOADING	
4-42	*5801058401	BRACKET ASSY, MOTOR (P)	
4-43	5801105700	MOTOR PULLY	
4-44	5800979500	BELT, LOADING	
4-45	*5800846500	BUSH, RUBBER	
4-46	*5801086601	SPRING, FLOATING A	
4-47	*5801086701	SPRING, FLOATING B	
4-48	*5800846700	SUPPORT, SPRING	
4-49		MECHANISM BASE ASSY	
4-50	*5801063800	SUB ARM	
4-51	*5800790200	SPRING, ADJUST	
4-52	*5801063500	CLAMPE ARM	
4-53	*5200245100	CO SW. PCB ASSY	Ref. pages 35 & 40
4-54	*5200245200	CC SW. PCB ASSY	Ref. pages 35 & 40
4-55	5801063400	CLAMPER ARM HOLDER ASSY	

Continued on page 33

Parts marked with *require longer delivery time.

EXPLODED VIEWS OF D-1

EXPLODED VIEW -1



EXPLODED VIEW-1

REF. NO.	PARTS NO.	DESCRIPTION	REMARKS
1- 1	*5801073400	PANEL, SIDE (L)	
1- 2	*5801073100	PANEL (B), TOP	
1- 3	*5801117300	CUSHION	
1- 4	*5801071700	PANEL (A), TOP	
1- 5	5801068000	POWER KNOB ASSY	
1- 6	*5801070200	SPRING, POWER	
1- 7	*5801073000	HOLDER (B), FL	
1- 8	*5200246101	LED PCB ASSY	Ref. pages 37 & 46
1- 9	*5200246600	FL PCB ASSY	Ref. pages 38 & 46
1-10	*5801069200	FILTER, SENSOR	
1-11	*5801071200	SPRING (A)	
1-12	*5801072100	SEESAW FRAME	
1-13	*5801071500	FRAME	
1-14	*5801071900	HOLDER (L), REAR	
1-15	*5801072000	HOLDER (R), REAR	
1-16	*5801069800	BRACKET, PANEL	
1-17	*5801069400	SCREW, GOLD	
1-18	*5801067600	LED PIECE (C)	
1-19	*5801103400	FRONT PANEL ASSY (T) [E]	
	*5801103300	FRONT PANEL ASSY (E) [J,GE,US]	
1-20	*5801070700	WINDOW, DISPLAY; ACRYLIC RESIN	
1-21	5801071400	KNOB, VOLUME	
1-22	5801068400	PHASE KNOB ASSY	
1-23	5801068300	MUTING KNOB ASSY	
1-24	*5801070100	SPRING, BUTTON	
1-25	*5801072900	HOLDER (B), BUTTON	
1-26	*5200246700	KEY PCB ASSY	Ref. pages 37 & 45
1-27	*5200247000	DIMMER PCB ASSY	Ref. pages 37 & 46
1-28	*5801069600	BRACKET, VOLUME	
1-29	5801072200	KNOB, CONTROL	
1-30	*5801079500	CHASSIS, BOTTOM	
1-31	*5801082700	FOOT ASSY	
1-32	*5801073600	PANEL, SIDE (R)	
1-41	*5780223006	SCREW, FLAT M3X6 (BLK NI)	
1-42	*5783693006	SCREW, BIND S-TITE M3X6 (BLK NI)	
1-43	*5780013008	SCREW, BIND M3X8 (NI)	
1-44	*5780102604	SCREW, PAN M2.6X4	
1-45	*5781002608	SCREW, PAN M2.6X8	
1-46	*5780102003	SCREW, PAN M2X3	
1-47	*5785223000	WASHER, FIBER 3X6X0.5T	
1-48	*5780023006	SCREW, BIND M3X6 (BLK NI)	
1-49	*5780023005	SCREW, BIND M3X5 (BLK NI)	
1-50	*5780013006	SCREW, BIND M3X6 (NI)	
1-51	*5785305000	WASHER, POLYSL. 5X8X0.25T	
1-52	*5780023004	SCREW, BIND M3X4 (BLK NI)	
1-53	*5783693008	SCREW, BIND S-TITE M3X8 (BLK NI)	
1-54	*5780024006	SCREW, BIND M4X6 (BLK NI)	
1-55	*5785123000	WASHER, LOCK	

INCLUDED ACCESORIES

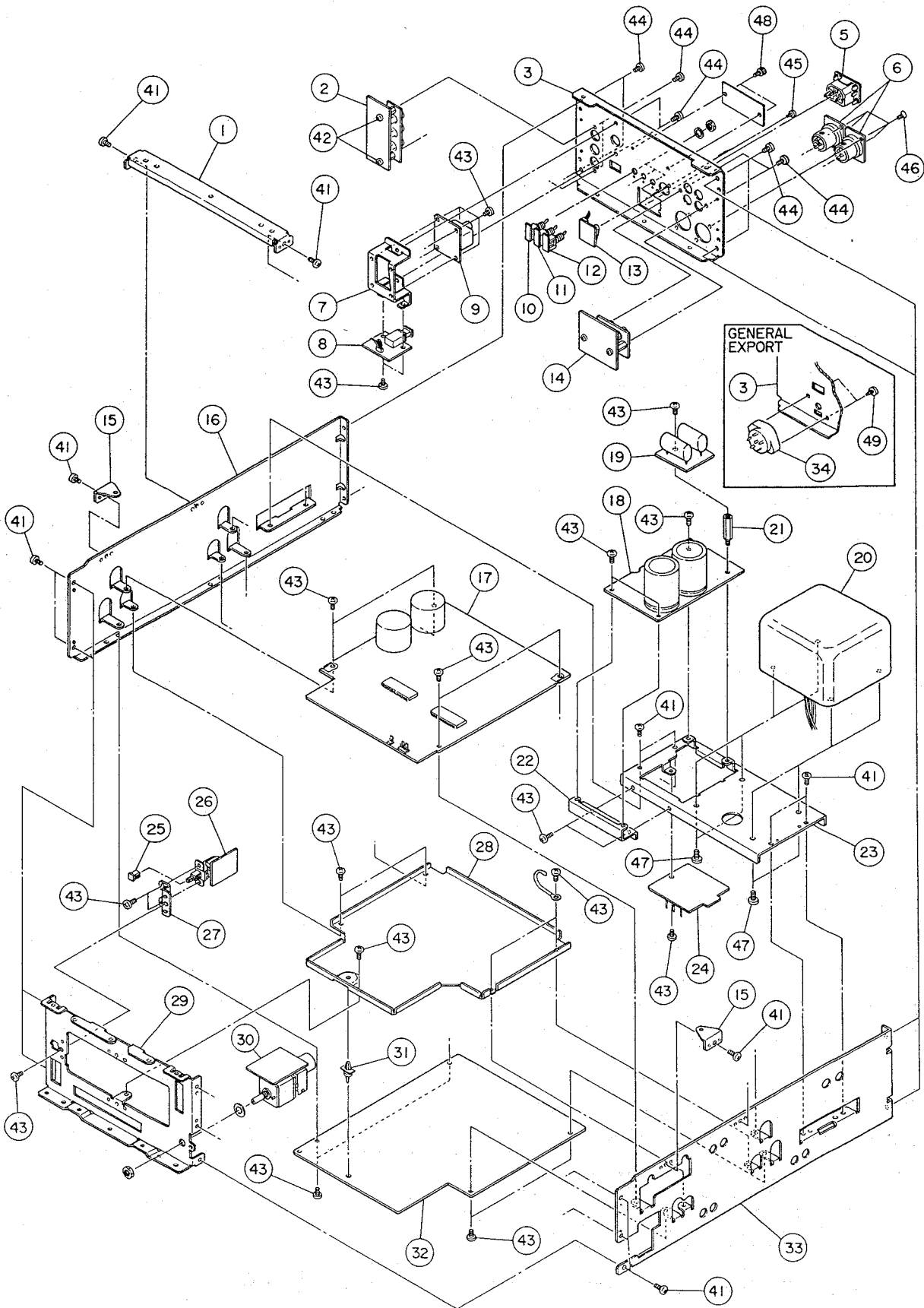
REF. NO.	PARTS NO.	DESCRIPTION	REMARKS
	*5700103000	OWNER'S MANUAL D-1 [J]	
	*5700103100	OWNER'S MANUAL D-1 [EXCEPT J]	
	△*5350014800	CORD, AC [J]	
	△*5350014900	CORD, AC [US][GE]	
	△*5350015000	CORD, AC [E]	

Parts marked with *require longer delivery time.

[J]:JAPAN [US]:U.S.A.

[E]:EUROPE [GE]:GENERAL EXPORT

EXPLODED VIEW -2



EXPLODED VIEW-2

REF. NO.	PARTS NO.	DESCRIPTION	REMARKS
2-1	*5801071800	BRACKET	Ref. pages 38 & 46
2-2	*5200246800	DIGITAL INPUT PCB ASSY	
2-3	*5801082300 *5801082500 *5801128300	CHASSIS, REAR (A) [J,US] CHASSIS, REAR [GE] CHASSIS, REAR [E]	
2-4	VACANT		
2-5	Δ*5332019600 Δ*5332019800	SOCKET, AC 3P WCF1061B [J,GE,US] SOCKET, AC 2P WCF1071B [E]	
2-6	5334051100	CONN., XLR CANNON PLUG HA16RD-3P	
2-7	*5801079200	BRACKET, RF	
2-8	*5200246900	OPTICAL INPUT PCB ASSY	Ref. pages 36 & 44
2-9	*5292207900	MODULE, DIGITAL I/O COIL	
2-10	*5200252000	SWITCH PCB ASSY (A) ; ST/MONO	Ref. pages 36 & 44
2-11	*5200252100	SWITCH PCB ASSY (B) ; FILTER SWITCH (R)	Ref. pages 36 & 44
2-12	*5200252200	SWITCH PCB ASSY (C) ; FILTER SWITCH (L)	Ref. pages 36 & 44
2-13	*5200246500	EXTERNAL CONTROL PCB ASSY	Ref. pages 37 & 46
2-14	*5200247100	OUTPUT PCB ASSY	Ref. pages 36 & 44
2-15	*5801069700	BRACKET, SIDE CHASSIS	
2-16	*5801082200	CHASSIS, SIDE (L)	
2-17	*5200247300	AUDIO PCB ASSY	Ref. pages 37 & 45
2-18	*5200246000 *5200246010 *5200246020 *5200246030	POWER SUPPLY PCB ASSY [J] POWER SUPPLY PCB ASSY [US] POWER SUPPLY PCB ASSY [GE] POWER SUPPLY PCB ASSY [E]	Ref. pages 38 & 46 Ref. pages 38 & 46 Ref. pages 38 & 46 Ref. pages 38 & 46
2-19	*5200252300	CONDENSER PCB ASSY	Ref. pages 36 & 44
2-20	Δ 5320049000 Δ 5320049100 Δ 5320049200 Δ 5320050100	TRANSFORMER, POWER [J] TRANSFORMER, POWER [GE] TRANSFORMER, POWER [US] TRANSFORMER, POWER [E]	
2-21	*5801101600	STUD (C)	
2-22	*5801079001	BRACKET (C), TRANSFORMER	
2-23	*5801079601	CHASSIS, TRANSFORMER	
2-24	*5200246200 *5200246210 *5200246220	FILTER PCB ASSY [J,GE] FILTER PCB ASSY [US] FILTER PCB ASSY [E]	Ref. pages 36 & 44 Ref. pages 36 & 44 Ref. pages 36 & 44
2-25	*5801071600	SPACER, POWER SWITCH BUTTON	
2-26	*5200246300 *5200246310	POWER SW. PCB ASSY [J,GE,US] POWER SW. PCB ASSY [E]	Ref. pages 37 & 46 Ref. pages 37 & 46
2-27	*5801071300	BRACKET, POWER SWITCH (B)	
2-28	*5801079700	CHASSIS, CENTER	
2-29	*5801082600	CHASSIS, FRONT	
2-30	*5200247200	VOLUME PCB ASSY	Ref. pages 37 & 45
2-31	*5787000300	SUPPORT, PCB	
2-32	*5200247400	DIGITAL PCB ASSY	Ref. pages 36 & 42
2-33	*5801087000	CHASSIS, SIDE (R)	
2-34	Δ 5302101700	SWITCH, VOLTAGE SELECTOR [GE]	
2-41	*5783693006	SCREW, BIND S-TITE M3X6 (BLK NI)	
2-42	*5783613008	SCREW, C-TITE M3X8 (BLK)	
2-43	*5780023005	SCREW, BIND M3X5 (BLK NI)	
2-44	*5783613006	SCREW, C-TITE M3X6 (BLK)	
2-45	*5781062606	SCREW, PAN TAPPING M2.6X6 (BLK NI)	
2-46	*5780112605	SCREW, PAN M2.6X5 (NI)	
2-47	*5780024006	SCREW, BIND M4X6 (BLK NI)	
2-48	*5781702606	SCREW, HEX CUP M2.6X6 (NI)	
2-49	*5781063008	SCREW, PAN TAPPING M3X8 (BLK NI)	

Parts marked with *require longer delivery time. [J]:JAPAN [US]:U.S.A. [E]:EUROPE [GE]:GENERAL EXPORT

Continued from page 27
EXPLODED VIEW-3

REF. NO.	PARTS NO.	DESCRIPTION	REMARKS
3-56	*5780023004	SCREW, BIND M3X4 (BLK NI)	
3-57	*5786001500	E RING E-1.5 (JIS)	
3-58	VACANT		
3-59	*5786003000	E-RING, E-3	
3-60	*5780022603	SCREW, BIND M2.6X3 (BLK NI)	
3-61	*5786002000	E RING E-2 (JIS)	
3-62	*5785013000	WASHER, FLAT (0.5T)	
3-63	*5780023008	SCREW, BIND M3X8 NI 3	
3-64	*5780223006	SCREW, FLAT M3X6 (BLK NI)	

Continued from page 29
EXPLODED VIEW-4

REF. NO.	PARTS NO.	DESCRIPTION	REMARKS
4-56	5801058200	GEAR (A)	Ref. pages 34 & 39
4-57	*5801063900	CLAMPE SHAFT	
4-58	5801058300	GEAR (B)	
4-59	*5200244100	MAIN PCB ASSY	
4-60	*5801105600	STOPPER	
4-61	*5780023006	SCREW, BIND M3X6 (BLK NI)	
4-62	*5780023008	SCREW, BIND M3X8 NI	
4-63	*5780022004	SCREW, BIND M2X4 (BLK NI)	
4-64	*5785342200	WASHER, POLY. 2.6X5X0.25T	
4-65	*5780212004	SCREW, FLAT M2X4 (NI)	
4-66	*5785314000	WASHER, POLY. 4X6.5X0.5T	
4-67	*5780002008	SCREW, BIND M2X8	
4-68	*5786002000	WASHER, E-RING E-2 (JIS)	
4-69	*5780023004	SCREW, BIND M3X4 (BLK NI)	
4-70	*5786001500	WASHER, E-RING E-1.5 (JIS)	
4-71	*5780002004	SCREW, BIND M2X4	
4-72	*5785013000	WASHER, FLAT (0.5T)	
4-73	*5785302400	WASHER, POLY. 2.1X5X0.25T	
4-74	*5780022603	SCREW, BIND M2.6X3 (BLK NI)	
4-75	*5780023012	SCREW, BIND M3X12	
4-76	*5786002500	WASHER, E-RING E-3	

INCLUDED ACCESSORIES OF P-1

REF. NO.	PARTS NO.	DESCRIPTION	REMARKS
	*5700103200	OWNER'S MANUAL [J]	
	*5700103300	OWNER'S MANUAL [EXCEPT J]	
	*5700103500	BINDER [J,US,GE]	
	*5700103600	BINDER [E]	
	Δ*5350014800	AC POWER CORD [J]	
	Δ*5350014900	AC POWER CORD [US,GE]	
	Δ*5350015000	AC POWER CORD [E]	
	*5744071000	REMOTE CONTROL UNIT [J,US,GE]	
	*5744071010	REMOTE CONTROL UNIT [E]	
	*5347006900	BATTERY [J]	
	*5347007000	BATTERY [EXCEPT J]	
	*5744071300	CORD, PIN-PIN D102MK2/0.8	

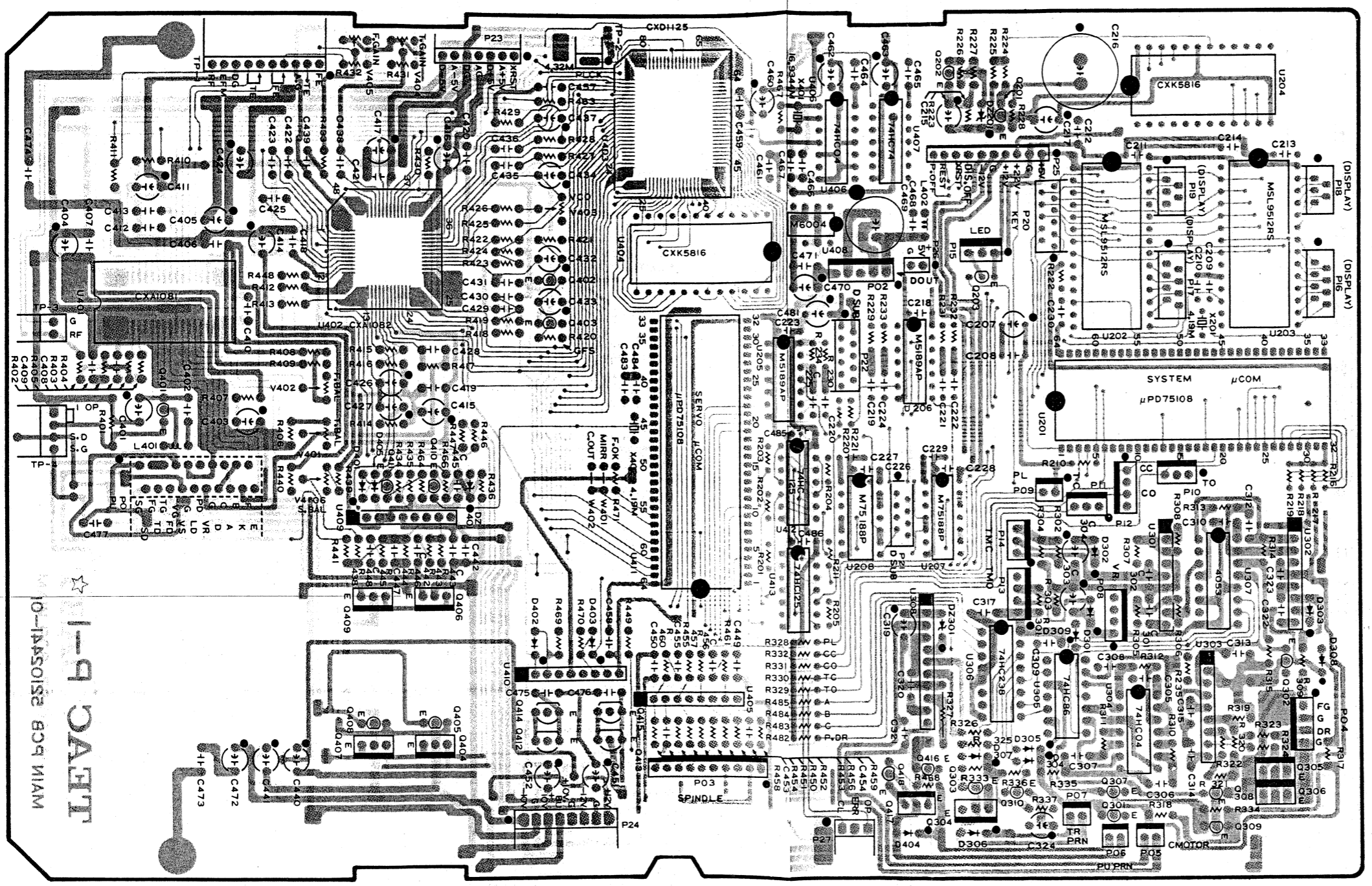
Parts marked with *require longer delivery time. [J]:JAPAN [US]:U.S.A. [E]:EUROPE [GE]:GENERAL EXPORT

9 PC BOARDS AND PARTS LIST

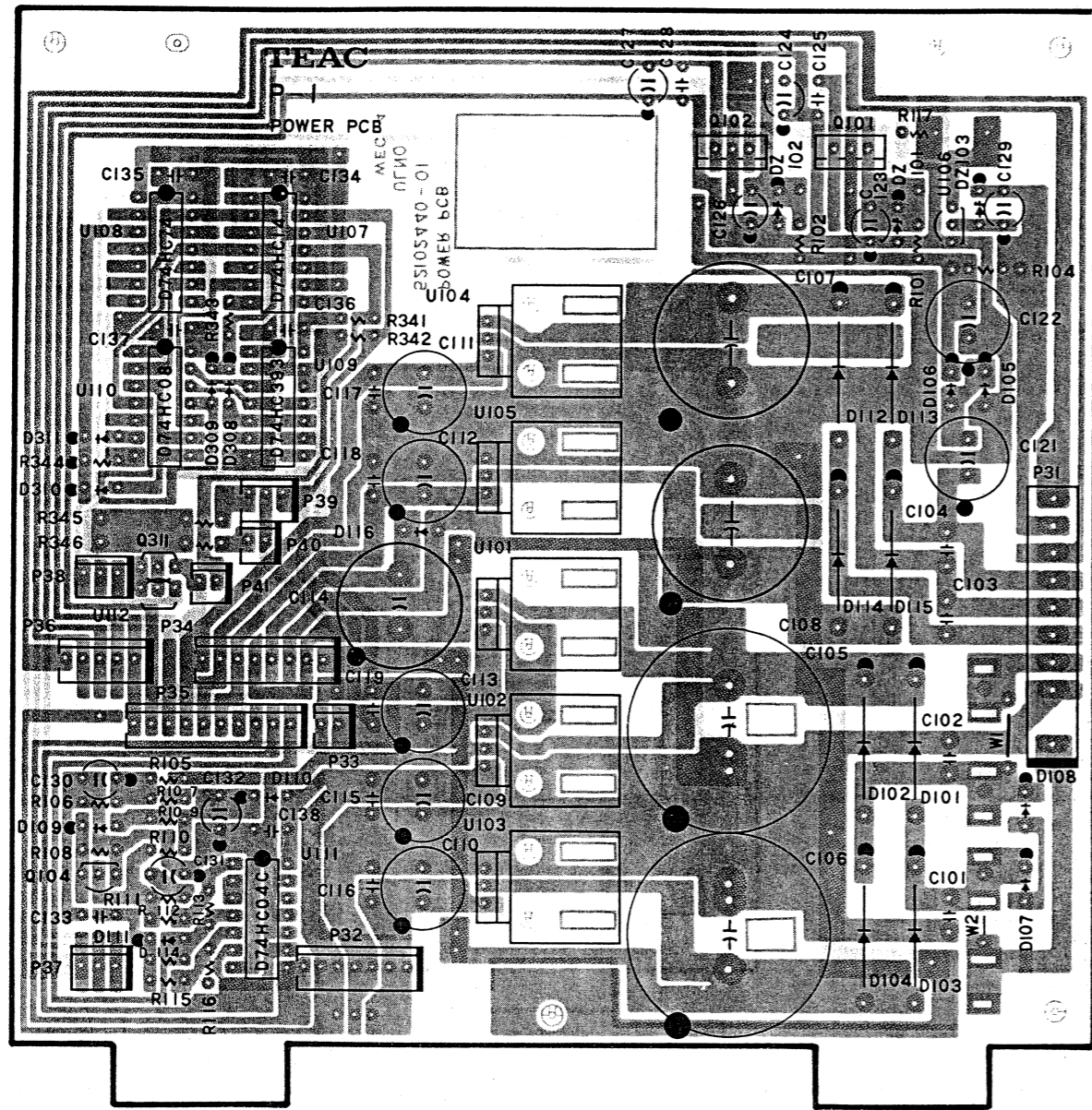
基板図とパーツ・リスト

PC BOARDS OF P-1

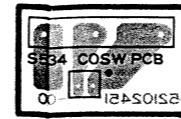
MAIN PCB ASSY



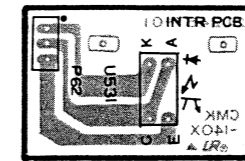
POWER PCB ASSY



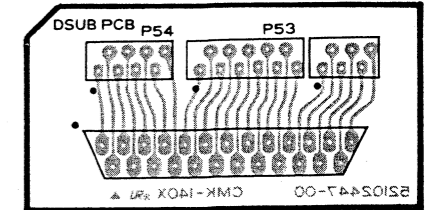
CO SW PCB ASSY



INTR PCB ASSY



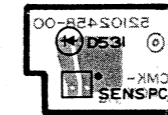
D SUB PCB ASSY



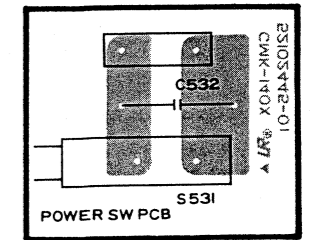
PTR SW PCB ASSY



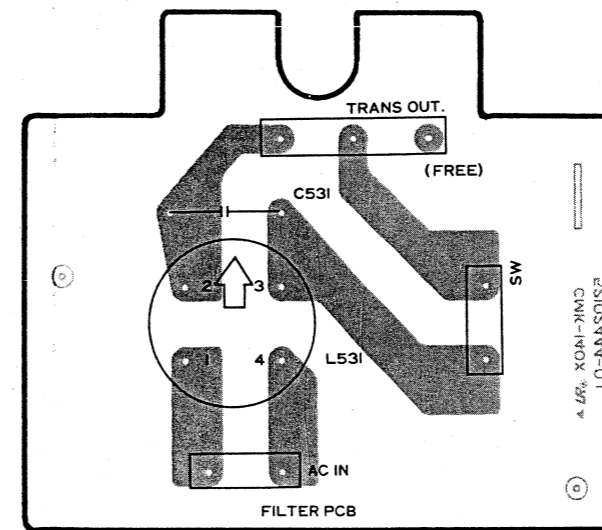
SENS PCB ASSY



POWER SW PCB ASSY



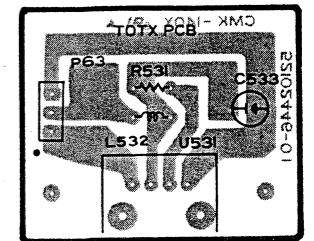
FILTER PCB ASSY



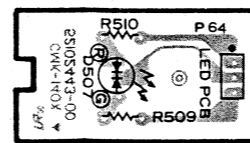
VR PCB ASSY



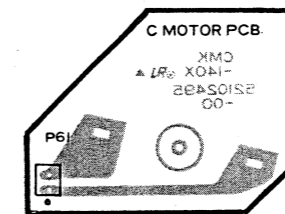
TOTX PCB ASSY



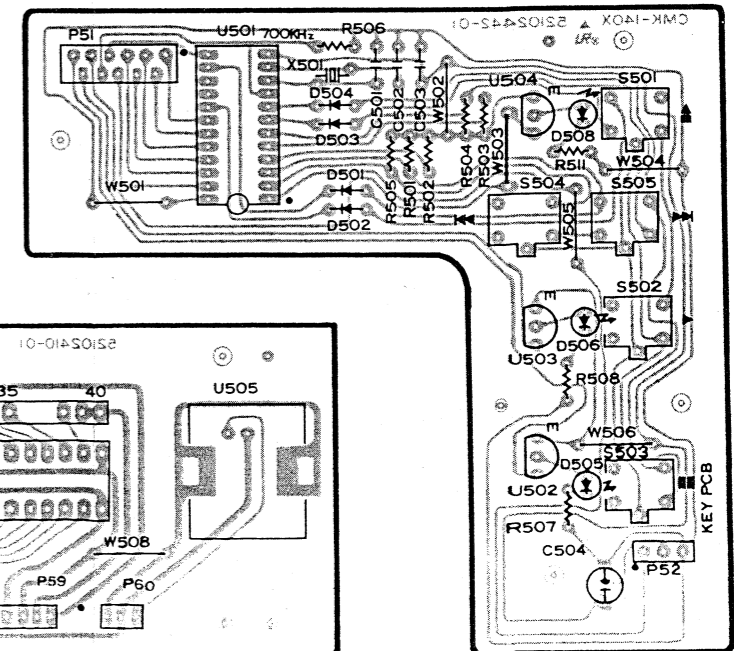
LED PCB ASSY



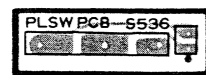
C MOTOR PCB ASSY



KEY PCB ASSY



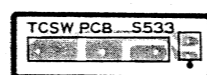
PL SW PCB ASSY



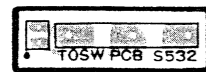
CC SW PCB ASSY



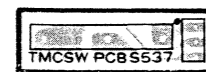
TC SW PCB ASSY



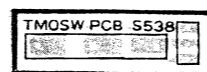
TO SW PCB ASSY



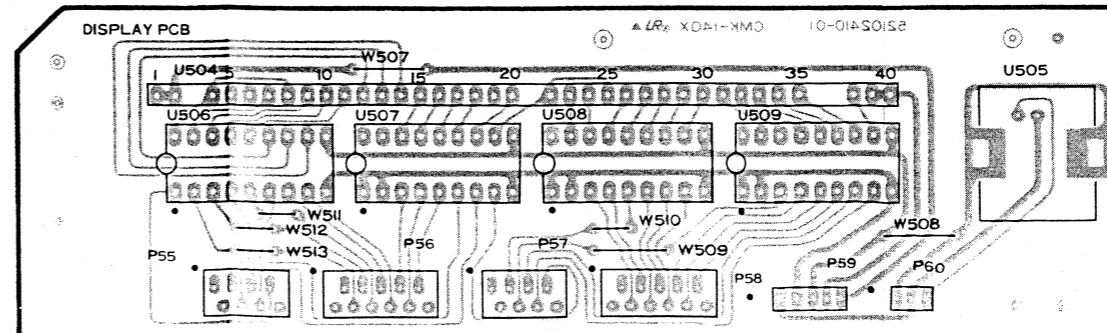
TMC SW PCB ASSY



TMO SW PCB ASSY

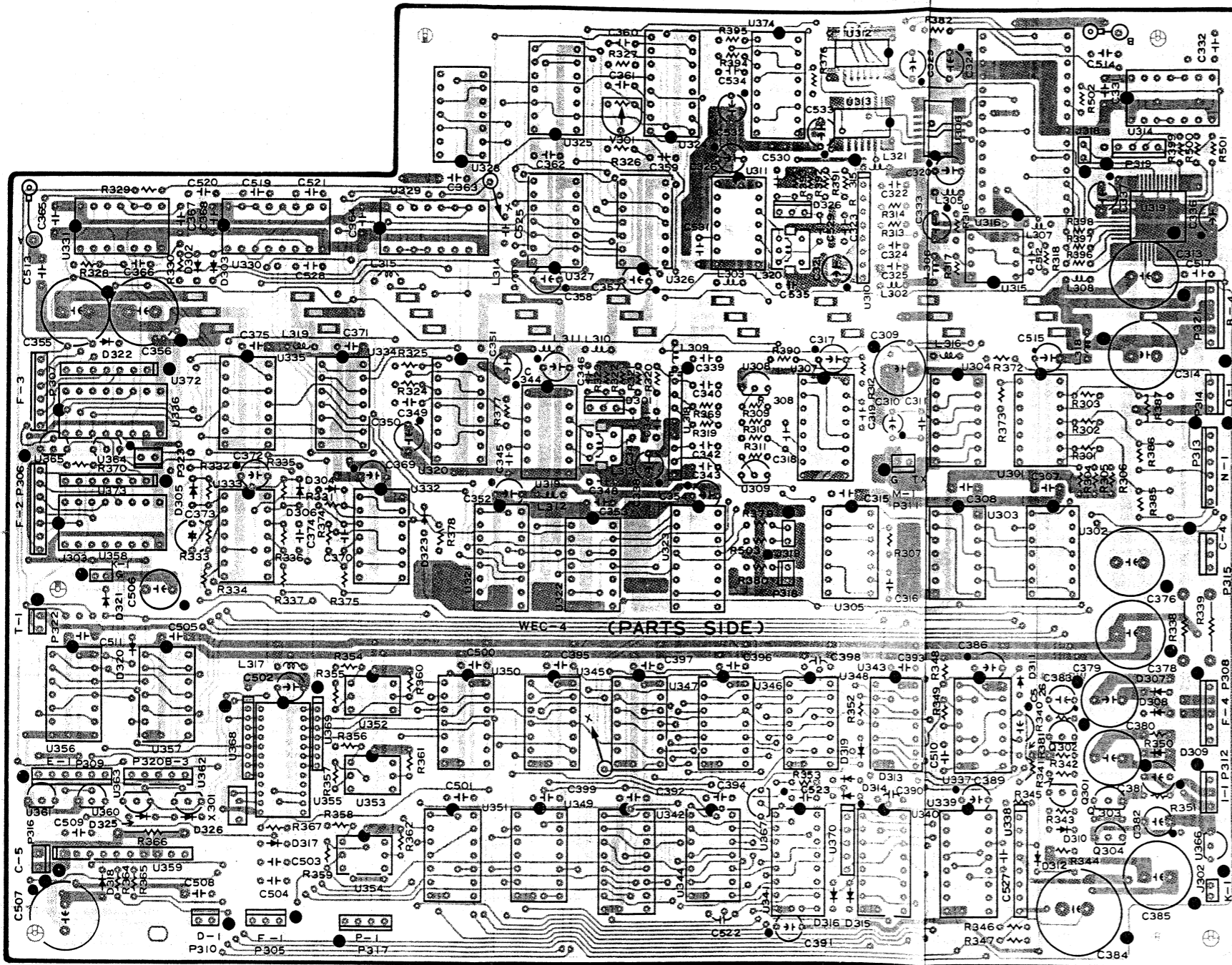


DISPLAY PCB ASSY

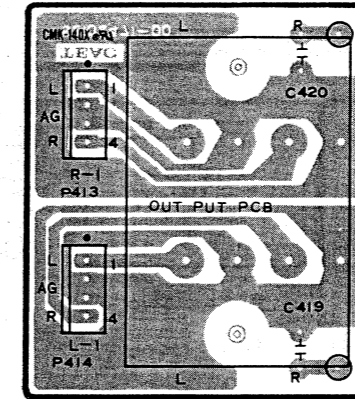


PC BOARDS OF D-1

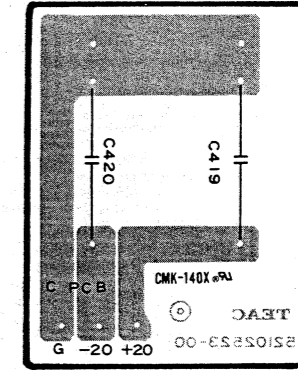
DIGITAL PCB ASSY



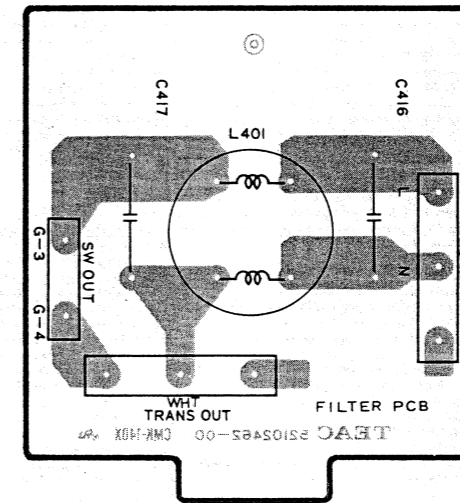
OUTPUT PCB ASSY



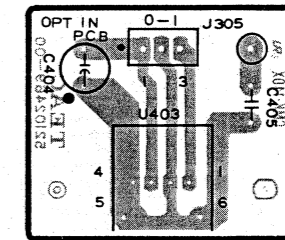
CONDENSER PCB ASSY



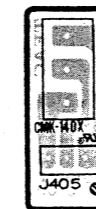
FILTER PCB ASSY



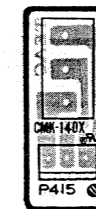
OPT IN PCB ASSY



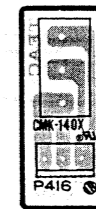
SW PCB ASSY(A)



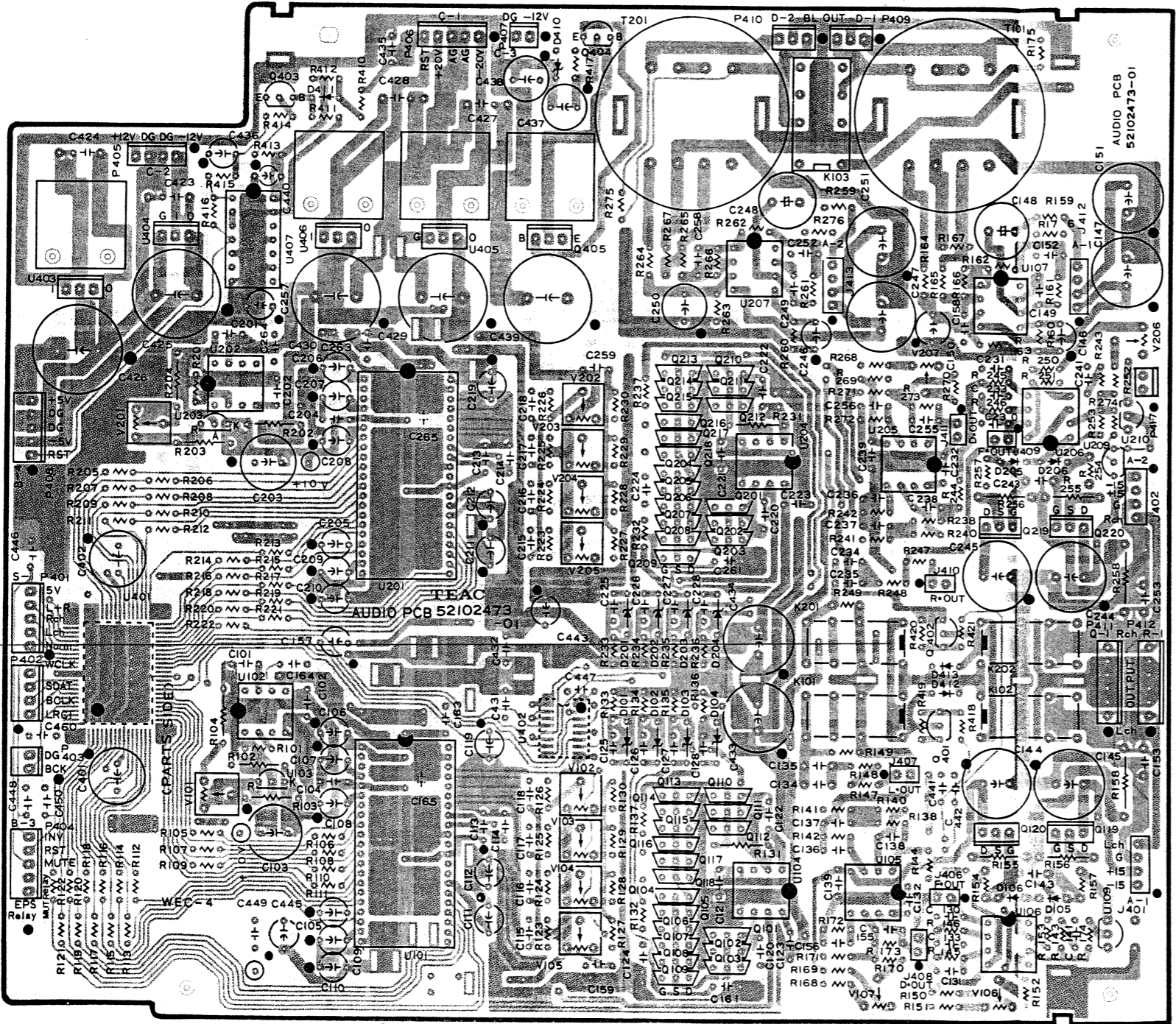
SW PCB ASSY(B)



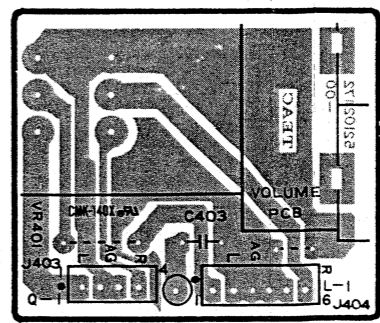
SW PCB ASSY(C)



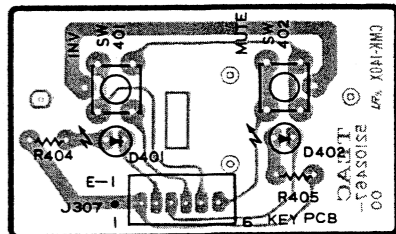
AUDIO PCB ASSY



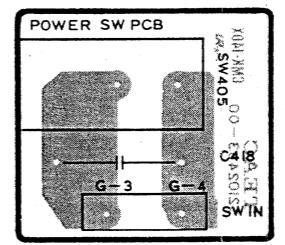
VOLUME PCB ASSY



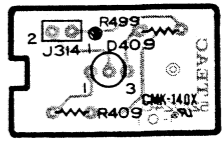
KEY PCB ASSY



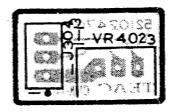
POWER SW PCB ASSY



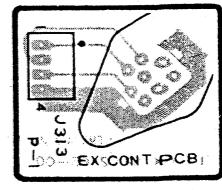
LED PCB ASSY



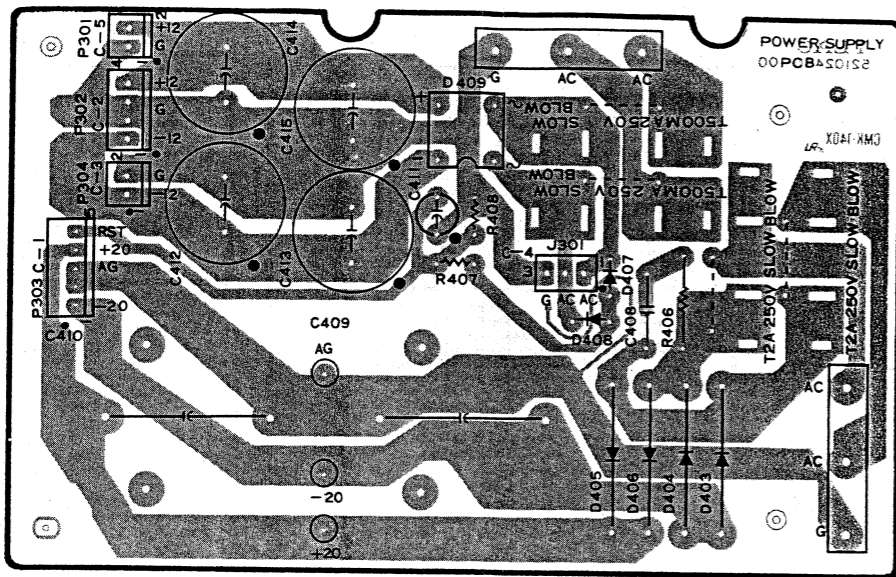
DIMMER PCB ASSY



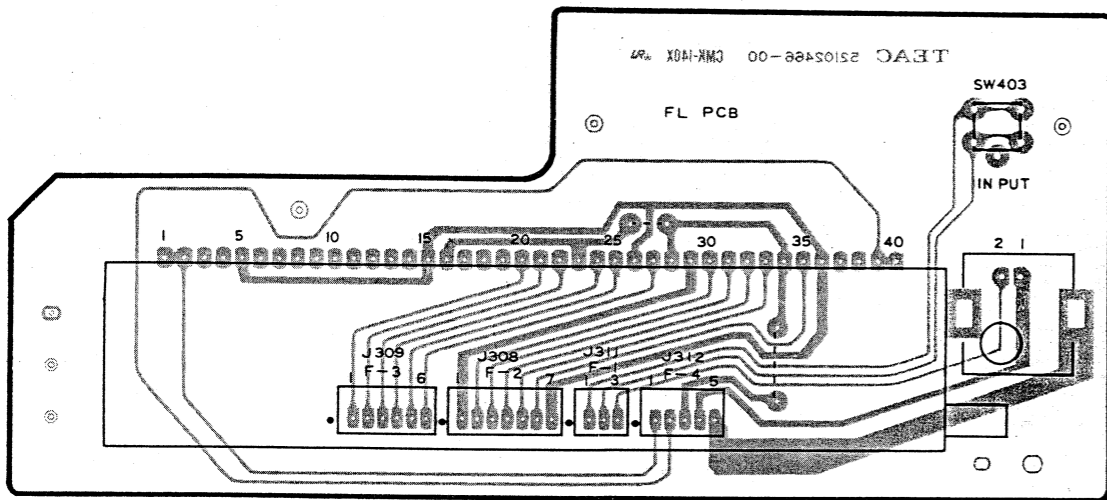
EX CONT PCB ASSY



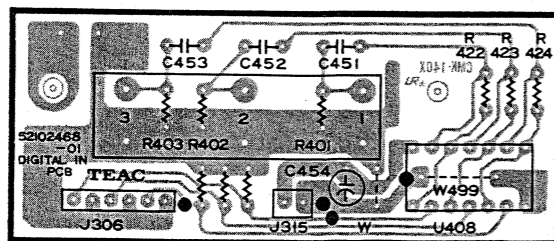
POWER SUPPLY PCB ASSY



FL PCB ASSY

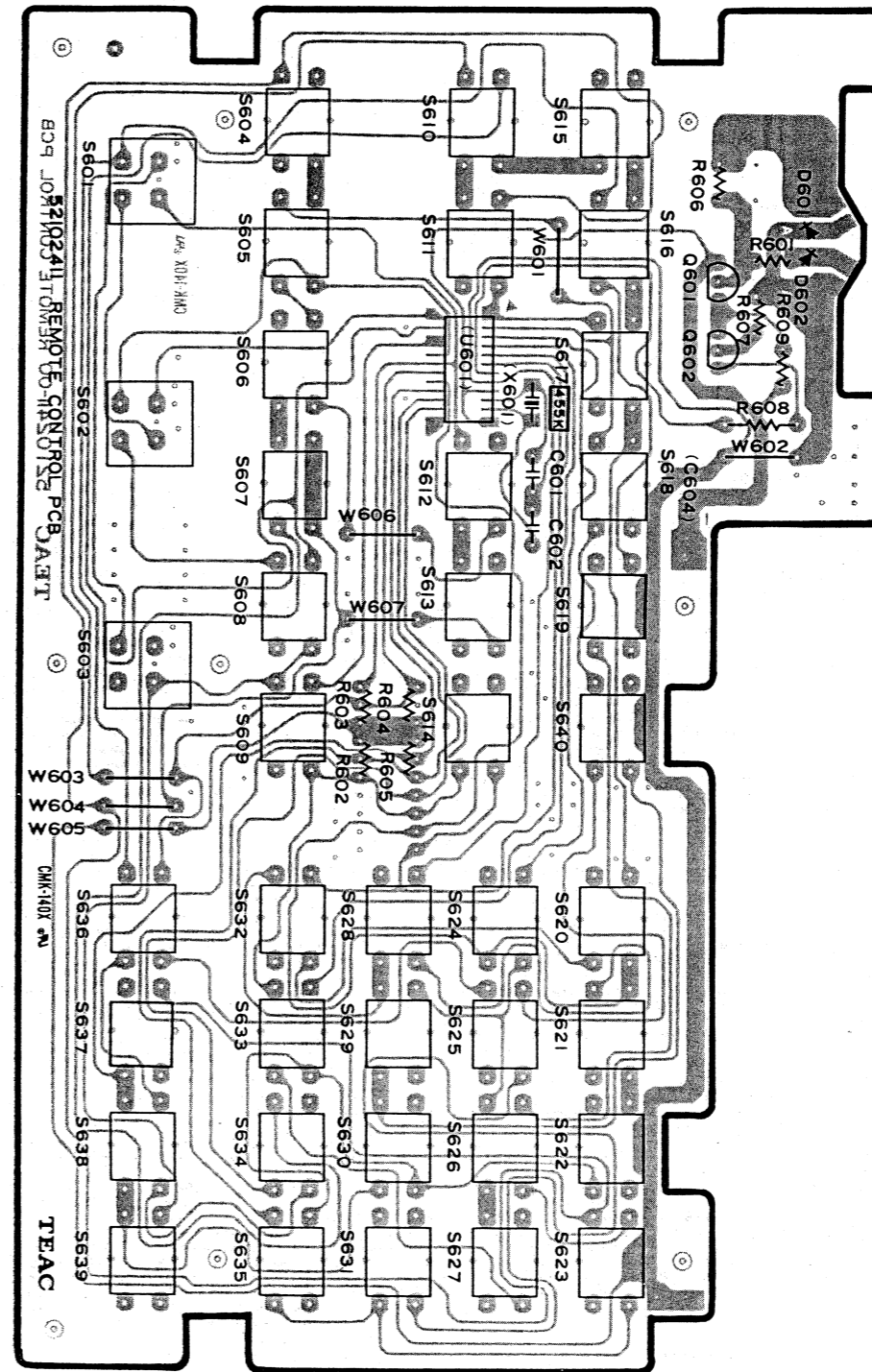


DIGITAL IN PCB ASSY



REMOTE CONTROL UNIT

REMOTE CONTROL PCB ASSY



PAF
 MAI
 REF
 C40
 C41
 D30
 D30
 D40
 D40
 D40
 D40
 DZ2
 DZ3
 74
 P 0
 P 0
 P 0
 P 0
 P 0
 P 0
 P 0
 P 0
 P 1
 P 1
 P 1
 P 1
 P 2
 P 2
 P 2
 P 2
 P 2
 Q2C
 Q2C
 Q2C
 Q3C
 Q3C
 Q3C
 Q4C
 Q4C
 Q4C
 Q4C
 Q4C

PARTS LIST OF P-1

MAIN PCB ASSY

REF.NO.	PARTS NO.	DESCRIPTION
	*5200244100	MAIN PCB ASSY
	*5210244100	MAIN PCB
	*5220812400	IC., UPD75P108CW
	*5332016900	IC., SOCKET 64P
C406, 407	5173433000	C., CERAMIC 0.01MF/50V T
C412	5173433000	C., CERAMIC 0.01MF/50V T
D301-305	5224015020	DIODE, ISS133T77 FT
D306	5224016420	DIODE, S5688G
D307-309	5224015020	DIODE, ISS133T77 FT
D401	5224015020	DIODE, ISS133T77 FT
D402, 403	5224015020	DIODE, ISS133T77 FT
D404	5224016420	DIODE, S5688G
D405	5224015020	DIODE, ISS133T77 FT
DZ201	5224583221	DIODE, ZENER RD3.3ESB2 FT
DZ301	5224588221	DIODE, ZENER RD 11ESB3 FT
DZ401	5224584921	DIODE, ZENER RD5.1ESB2 FT
L401, 402	5286033520	COIL, CHOKE 4.7UH K(LAP2T)VT
P 01	5336313000	CONN., SOCKET 5597-20APB
P 02	5336135500	PLUG, CONN. 8263-0512 RED
P 03	5336136000	PLUG, CONN. 8263-1012 RED
P 04	5336135400	PLUG, CONN. 8263-0412 RED
P 05	5336135200	PLUG, CONN. 8263-0212 RED
P 06	5336137200	PLUG, CONN. 8263-0212 BLK
P 07	5336126200	PLUG, CONN. 0212 WHT
P 08	5336126400	PLUG, CONN. WHITE
P 09	5336145200	PLUG, CONN. 8263-0212 YEL
P 10	5336135300	PLUG, CONN. 8263-0312 RED
P 11	5336145300	PLUG, CONN. 8263-0312 YEL
P 12	5336137400	PLUG, CONN. 8263-0412 BLK
P 13	5336145400	PLUG, CONN. 8263-0412 YEL
P 14	5336137300	PLUG, CONN. 8263-0312 BLK
P 15	5336126300	PLUG, CONN. 8263-0312 WHT
P 16, 17	5336295500	SOCKET, CONN. 8370-051
P 18, 19	5336295800	SOCKET, CONN. 8370-081
P 20	5336296100	SOCKET, CONN. 00-8370-111
P 21	5336295800	SOCKET, CONN. 8370-081
P 22	5336296100	SOCKET, CONN. 00-8370-111
P 24	5336128800	PLUG, CONN. WHITE
P 25	5336138000	PLUG, CONN. 8263-1012 BLK
P 27	5336128300	PLUG, CONNECT. 0311 WHT
Q201	5230018920	SI. TR. 2SA1115F 0.3 200
Q202	5230780920	SI. TR. 2SC2603F 0.3 200
Q203	5232254720	TR., DIGI. DTA114ES AD-8
Q301	5232255120	TR., DIGI. DTA114YS
Q302, 303	5230780920	SI. TR. 2SC2603F 0.3 200
Q304, 305	5145087000	SI. TR. 2SD-313E 30 8
Q306	5145129000	SI. TR. 2SB-507 30 8
Q307, 308	5232255120	TR., DIGI. DTA114YS
Q309, 310	5232256020	TR., DIGI. DTC114YS
Q401	5230509300	SI. TR. 2SB733K4 1 50
Q402, 403	5232256020	TR., DIGI. DTC114YS
Q404	5145087000	SI. TR. 2SD-313E 30 8
Q405	5231762100	SI. TR. 2SD773K4 1 110
Q406	5145087000	SI. TR. 2SD-313E 30 8
Q407	5145129000	SI. TR. 2SB-507 30 8

MAIN PCB ASSY

REF.NO.	PARTS NO.	DESCRIPTION
Q408	5230509300	SI. TR. 2SB733K4 1 50
Q409	5145129000	SI. TR. 2SB-507 30 8
Q410	5232255120	TR., DIGI. DTA114YS
Q411	5230780920	SI. TR. 2SC2603F 0.3 200
Q412	5231756200	SI. TR. 2SD882-Q P 3 90
Q413	5231756200	TRANSISTOR, 2SD882
Q414, 415	5230508900	TRANSISTOR, 2SB772P
Q416	5230780920	TRANSISTOR, 2SC2603F
Q417	5145087000	TRANSISTOR, 2SD-313E
Q418	5230780920	TRANSISTOR, 2SC2603F
R327	5241270510	R, INCOMBUSTIBLE 11W J
TP1	5336129000	CONN., PLUG 8263-1011 WHT
TP2	5336128200	CONN., PLUG 8263-0211 WHT
U201	5220813200	IC., UCON. UPD75P108-KEY-PGM (S.No.70000 and before)
U201	5220813201	IC., UCON. UPD75P108CW-035 (S.No.70001 and after)
U202, 203	5220062800	IC., DIGITAL MSL9512RS
U204	5220049800	IC., CXK5816PN
U205, 206	5220062700	IC., DIGITAL M75189AP
U207, 208	5220062400	IC., DIGITAL M75188P
U301	5220431200	IC., M5238L
U302	5220416200	IC., M5218L,
U303	5220431200	IC., M5238L
U304	5220040900	IC., DIGITAL UPD74HCU04C
U305	5220042700	IC., DIGITAL UPD74HC86C
U306	5220045300	IC., DIGITAL UPD74HC238C
U307	5220025200	IC., DIGITAL UPD4053BC
U308	5220411500	IC., BA6109
U401	5220433700	IC., CXA1081M
U402	5220433800	IC., CXA1082AQ
U403	5220062300	IC., DIGITAL CXD1125
U404	5220049800	IC., CXK5816PN
U405	5220416200	IC., M5218L,
U406	5220040900	IC., DIGITAL UPD74HCU04C
U407	5220042500	IC., DIGITAL UPD74HC74C
U408	5220057500	IC., M74HC6004P
U409	5220416200	IC., M5218L,
U410	5220416200	IC., M5218L,
U411	5220813400	IC., UCON. UPD75P108- PGM [Ver.A] (S.No.30000 and before)
U411	5220813400	IC., UCON. UPD75P108- PGM [Ver.B] (S.No.30001 and after)
U411	5220813401	IC., UCON. UPD75P108CW-036 (S.No.70001 and after)
U412, 413	5220043200	IC., DIGITAL UPD74HC125C
V401	5280216200	R., TRIMMER 22KB METAL
V402	5280216000	R., TRIMMER 4.7KB METAL
V403	5280215800	R., TRIMMER 1KB METAL
V404, 405	5280211200	R., TRIMMER 22KB METAL
V406	5280216000	R., TRIMMER 4.7KB METAL
X201	5292806100	FILTER, CERAMIC 4.19M
X401	5347003500	OSC, CRYSTAL 16.9344MHZ
X402	5292806100	FILTER, CERAMIC 4.19M

Parts marked with *require longer delivery time.

POWER PCB ASSY

REF.NO.	PARTS NO.	DESCRIPTION
	*5200244000	POWER PCB ASSY [J]
	*5200244010	POWER PCB ASSY [US]
	*5200244020	POWER PCB ASSY [GE]
	*5200244030	POWER PCB ASSY [E]
	*5210244000	POWER PCB
	*5730028600	HEAT SINK IC1625T
	*5332015800	HOLDER, FUSE
	*13291818	FUSE, 3.15A-125V [J]
	*5307037700	FUSE, T LUG 3A-250V UL [US]
	*5142191000	FUSE, 3.15A-250V T; MINI [E]

C101-104	Δ5173433000	C., CERAMIC 0.01UF/50V Z
C105,106	Δ5262013200	C., CHEMICAL 6800UF/16V M VR
C107,108	Δ5260287800	C., CHEMICAL 4700UF/25V M VR
C114	5260428510	C., CHEMICAL 6800UF/16V M VF
D101-104	Δ5224016910	DIODE, S3LA20P20 200V VF

D105,106	Δ5224016420	DIODE, S5688G
D107-111	5224015020	DIODE, ISS133T77 FT
D112-115	Δ5224016910	DIODE, S3LA20P20 200V VF
D116	Δ5224016420	DIODE, S5688G
D308-311	5224015020	DIODE, ISS133T77 FT

DZ101	5224591421	DIODE, ZENER RD 24ESB2 FT
DZ102	5224592921	DIODE, ZENER RD33ESB2 FT
DZ103	5224586121	DIODE, ZENER RD6.8ESB2 FT
P031	5336172900	CONN., PULG 5275-09A
P032	5336137700	CONN., PULG 8263-0712 BLK

P033	5336135200	CONN., PULG 8263-0212 RED
P034	5336126800	CONN., PULG 8263-0812 WHT
P035	5336138000	CONN., PULG 8263-1012 BLK
P036	5336126500	CONN., PULG 8263-0512 WHT
P037	5336145300	CONN., PULG 8263-0312 YEL

P038	5336137300	CONN., PULG 8263-0312 BLK
P039	5336126300	CONN., PULG 8263-0312 WHT
P040	5336126200	CONN., PLUG 0212 WHT
P041	5336145200	CONN., PULG 8263-0212 YEL
Q101,102	Δ5145087000	TRANSISTOR, 2SD-313E

Q104,311	5230780920	TRANSISTOR, 2SC-2603F
U101,102	Δ5220434400	IC., M5F7805L
U103	Δ5220435300	IC., M5F7905L
U104	Δ5220434800	IC., M5F7812L
U105	Δ5220435700	IC., M5F7912L

U106	5232255520	TRANSISTOR, DTC143ES
U107	5220041700	IC., DIGITAL UPD74HC14C
U108	5220042500	IC., DIGITAL UPD74HC74C
U109	5220047600	IC., DIGITAL UPD74HC393C
U110	5220041400	IC., UPD74H08C

U111	5220040900	IC., UPD74HCU04C
U112	5232256020	TRANSISTOR, DTC114YS

PL SW PCB ASSY

REF.NO.	PARTS NO.	DESCRIPTION
	*5200245300	PL SW PCB ASSY
	*5210245300	PL SW PCB
S536	5301456500	SW.,MICRO SS01-GLFD

CC SW PCB ASSY

REF.NO.	PARTS NO.	DESCRIPTION
	*5200245200	CC SW PCB ASSY
	*5210245200	CC SW PCB
S535	5301456500	SW.,MICRO SS01-GLFD

TC SW PCB ASSY

REF.NO.	PARTS NO.	DESCRIPTION
	*5200245000	TC SW PCB ASSY
	*5210245000	TC SW PCB
S533	5301456500	SW.,MICRO SS01-GLFD

TO SW PCB ASSY

REF.NO.	PARTS NO.	DESCRIPTION
	*5200244900	TO SW PCB ASSY
	*5210244900	TO SW PCB
S532	5301456500	SW.,MICRO SS01-GLFD

TMC SW PCB ASSY

REF.NO.	PARTS NO.	DESCRIPTION
	*5200245400	TMC SW PCB ASSY
	*5210245400	TMC SW PCB
S537	5301456800	MICRO SW SS 5GL13-FD

TMO SW PCB ASSY

REF.NO.	PARTS NO.	DESCRIPTION
	*5200245500	TMO SW PCB ASSY
	*5210245500	TMO SW PCB
S538	5301456800	MICRO SW SS 5GL13-FD

CO SW PCB ASSY

REF.NO.	PARTS NO.	DESCRIPTION
	*5200245100	CO SW PCB ASSY
	*5210245100	CO SW PCB
S534	5301456500	SW.,MICRO SS01-GLFD

[J]:JAPAN [US]:U.S.A.
[E]:EUROPE [GE]:GENERAL EXPORT

Parts marked with *require longer delivery time.

PTR PCB ASSY

REF.NO.	PARTS NO.	DESCRIPTION
	*5200245600	PTR PCB ASSY
	*5210245600	PTR PCB
	*5801103500	LED SPACER (C)
Q531	5228013800	TRANSISTOR SPS-135C

INTR PCB ASSY

REF.NO.	PARTS NO.	DESCRIPTION
	*5200245700	INTR PCB ASSY
	*5210245701	INTR PCB
U531	5228008200	PHOTO INTERRUPTER,EE-SJBB

SENS PCB ASSY

REF.NO.	PARTS NO.	DESCRIPTION
	*5200245800	SENS PCB ASSY
	*5210245800	SENS PCB
D531	5225020100	LED, SE303A

D SUB PCB ASSY

REF.NO.	PARTS NO.	DESCRIPTION
	*5200244700	D SUB PCB ASSY
	*5210244700	D SUB PCB
	*5334042000	SOCKET, CONN. 25P DBLC-J25SAF
P53	5336296100	SOCKET, CONN. 00-8370-1111
P54	5336295800	SOCKET, CONN. 8370-081

FILTER PCB ASSY

REF.NO.	PARTS NO.	DESCRIPTION
	*5200244401	FILTER PCB ASSY [J]
	*5200244411	FILTER PCB ASSY [US]
	*5200244421	FILTER PCB ASSY [GE]
	*5200244431	FILTER PCB ASSY [E]
	*5210244401	FILTER PCB
	*5327007200	TERMINAL, 2P
	*5327007300	TERMINAL, LAPPING 3P
C531	Δ 5267704000	C., SPARK KILLER 0.0047UF/250V [J,GE,US]
C531	Δ 5267704100	C., SPARK KILLER 0.0047UF/250V [E]
L531	Δ 5292806300	FILTER, NOISE FKOB16MH13

VR PCB ASSY

REF.NO.	PARTS NO.	DESCRIPTION
	*5200244800	VR PCB ASSY
	*5210244800	VR PCB
R532	5282018700	VR., 10KB 1SIU 9
R533	5282018700	VR., 10KB 1SIU 9
R534	5282018700	VR., 10KB 1SIU 9

POWER SW PCB ASSY

REF.NO.	PARTS NO.	DESCRIPTION
	*5200244500	POWER SW. PCB ASSY
	*5210244501	POWER SW. PCB
	Δ 5300046200	SW., PUSH 1-1 SDDL1
	Δ 5267704100	C., SPARK KILLER 0.0047UF/250V

TO TX PCB ASSY

REF.NO.	PARTS NO.	DESCRIPTION
	*5200244600	TO TX PCB ASSY
	*5210244601	TO TX PCB
L532	5286033520	COIL, CHOKE 4.7UH K(LAP2T)VT
U531	5292208000	MODULE, OPT. TRANSMITTER TOTX172

C. MOTOR PCB ASSY

REF.NO.	PARTS NO.	DESCRIPTION
	*5200249500	C. MOTOR PCB ASSY
	*5210249500	C. MOTOR PCB

LED PCB ASSY

REF.NO.	PARTS NO.	DESCRIPTION
	*5200244300	LED PCB ASSY
	*5210244300	LED PCB
D507	5225020700	LED, SPR54 MVW3F GRN/RED

[J]: JAPAN [US]: U.S.A.
[E]: EUROPE [GE]: GENERAL EXPORT

Parts marked with *require longer delivery time.

DISPLAY PCB ASSY

REF.NO.	PARTS NO.	DESCRIPTION
	*5200241001	DISPLAY PCB ASSY
	*5210241001	DISPLAY PCB
	*5801071100	FL CUSHION
	*5355179900	FLAT CABLE P1.25M5-500
	*5355180000	FLAT CABLE P1.25M5-600
	*5355180100	FLAT CABLE P1.25M8-500
	*5355180200	FLAT CABLE P1.25M8-600
P55 P57	5340006500	HOLDER, WIRE 5P 5062
P56 P58	5340006800	HOLDER, WIRE 8P 5062
U504	5347009100	FLUORESCENT FIPI0YMB
U505	5292208200	MODULE, REMOTE RCY. BX-1407
U506-509	5220062600	IC., DIGITAL M54564P

KEY PCB ASSY

REF.NO.	PARTS NO.	DESCRIPTION
	*5200244201	KEY PCB ASSY
	*5210244201	KEY PCB
	*5801071000	LED SPACER (B)
D501-504	5224015020	DIODE, ISS133T77 FT
D505	5225020400	LED, SLH38 DC3F
D506	5225020600	LED, SLH38 (GRN)
D508	5225020400	LED, SLH38 DC3F
P51	5336299100	SOCKET, CONN. 00-8370-117-
P52	5336128300	PLUG, CONNECT. 0311 WHT
S501-503	5302107100	SW., TACT SKHHPJ
S504, 505	5302107600	SW., TACT B3F-1150
U501	5220812900	IC., UPD7566CS-085
U502-504	5232253020	TR., DIGITAL DTA143ES
X501	5347006500	OSC, CERAMIC

PARTS LIST OF D-1

DIGITAL PCB ASSY (Ser. No. 80000 and before)

REF.NO.	PARTS NO.	DESCRIPTION
	*5200247400	DIGITAL PCB ASSY
	*5210247400	DIGITAL PCB
	5801062000	PLATE (E), EARTH
	5801062100	PLATE (F), EARTH
	5292207900	MODULE, DIGITAL I/O COIL
	5263102920	C., POLY 0.01UF/100V J
C318	5266574120	C., MICA. 56PF/500V J
C322	5260253650	C., ELEC. 4.7UF 25V M LLBP
C324, 342	5266573120	C., MICA 22PF/500V J
C325, 343	5266574320	C., MICA 68PF/500V J
C332	5266573720	C., MICA 39PF/500V J
C339	5260251750	C., ELEC. 1UF/50V M LLBP
C346	5265261324	C., STY. 220PF/160V J
C373	5260066550	C., ELEC. 4.7UF/35V M SMBP
D301	5228010900	VARIABLE CAP, KV-1260
D302-306	5224015020	DIODE, ISS133T77
D307, 308	5224016420	DIODE, S5688G
D309	5224589821	DIODE, ZENER RD 16ESB3
D310	5224583221	DIODE, ZENER RD3.3ESB2
D311-317	5224015020	DIODE, ISS133T77
D318	5224585321	DIODE, ZENER RD5.6ESB2
D319-322	5224015020	DIODE, ISS133T77
D324, 325	5224015020	DIODE, ISS133T77 FT
L301	5286033520	COIL, CHOKE 4.7UH K(LAP2T)
L306-312	5286033520	COIL, CHOKE 4.7UH K(LAP2T)
L313	5286036000	COIL, PLL 1.5UH S-7GD
L314-319	5286033520	COIL, CHOKE 4.7UH K(LAP2T)
P305	5336126300	CONN., PLUG 8263-0312 WHT
P306	5336126700	CONN., PLUG 8263-0712 WHT
P307	5336137600	CONN., PLUG 8263-0612 BLK
P308	5336126500	CONN., PLUG 3263-0512 WHT
P309	5336126600	CONN., PLUG 8263-0612 WHT
P310	5336145200	CONN., PLUG 8263-0212 YEL
P311	5336137200	CONN., PLUG 8263-0212 BLK
P312	5336145300	CONN., PLUG 8263-0312 YEL
P313	5336145600	CONN., PLUG 8263-0612 YEL
P314	5336137300	CONN., PLUG 8263-0312 BLK
P315	5336135300	CONN., PLUG 8263-0312 RED
P316	5336135200	CONN., PLUG 8263-0212 RED
P317	5336126400	CONN., PLUG 8263-0412 WHT
P318	5336126200	CONN., PLUG 8263-0212 WHT
P319	5336145400	CONN., PLUG 8263-0412 YEL
P320	5336145500	CONN., PLUG 8263-0512 YEL
P321	5336137500	CONN., PLUG 8263-0512 BLK
P322	5336126200	CONN., PLUG 8263-0212 WHT
Q301, 303	5230780920	TRANSISTOR 2SC2603F
Q302	5230018920	TRANSISTOR 2SA-1115F
Q304	5145082000	TRANSISTOR 2SC-2060Q
R338, 339	Δ 5241275110	R., INCOM. 82 1W J
R366	Δ 5241272110	R., INCOM. 4.7 1W J
U301	5220040900	IC., DIGITAL UPD74HCU04C
U302	5220051600	IC., DIGITAL TC74HCOOP
U303	5220041400	IC., DIGITAL UPD74H08C
U304	5220040900	IC., DIGITAL UPD74HCU04C
U305	5220052200	IC., DIGITAL TC74HC86P

Parts marked with *require longer delivery time.

DIGITAL PCB ASSY (Ser. No.80000 and before)

REF.NO.	PARTS NO.	DESCRIPTION
U306	5220040800	IC., DIGITAL TC74HC74P
U307	5220054500	IC., DIGITAL TC74HC123P
U308, 309	5232254720	TR., DIGITAL DTA114ES
U310	5220060300	IC., DIGITAL CX23065
U311	5220061300	IC., DIGITAL SN74LS624
U312	5220043000	IC., DIGITAL UPD74HC112C
U313	5220056200	IC., DIGITAL TC74HC393P
U314	5220052200	IC., DIGITAL TC74HC86P
U315	5220062900	IC., DIGITAL UPD5555C
U316	5220061900	IC., DIGITAL CXD1076P
U317	5220062000	IC., DIGITAL CXD1088Q
U318	5220060300	IC., DIGITAL CX23065
U319	5220061700	IC., DIGITAL MC1648
U320	5220061600	IC., DIGITAL MC10125
U321	5220043000	IC., DIGITAL UPD74HC112C
U322, 325	5220056200	IC., DIGITAL TC74HC393P
U323	5220040800	IC., DIGITAL TC74HC74P
U324	5220054500	IC., DIGITAL TC74HC123P
U326	5220051600	IC., DIGITAL TC74HC00P
U327, 328	5220051700	IC., DIGITAL TC74HC02P
U329, 330	5220043000	IC., DIGITAL UPD74HC112C
U331	5220051800	IC., DIGITAL TC74HC04P
U332, 333	5220040900	IC., DIGITAL UPD74HCU04C
U334	5220051600	IC., DIGITAL TC74HC00P
U335	5220051700	IC., DIGITAL TC74HC02P
U336	5220062200	IC., DIGITAL IR2C05
U337	5220052200	IC., DIGITAL TC74HC86P
U338	5220431200	IC., DIGITAL M5238L
U339	5220043000	IC., DIGITAL UPD74HC112C
U340	5220043900	IC., DIGITAL UPD74HC157C
U341	5220045100	IC., DIGITAL UPD74HC194C
U342	5220042300	IC., DIGITAL UPD74HC42C
U343	5220051700	IC., DIGITAL TC74HC02P
U344	5220051800	IC., DIGITAL TC74HC04P
U345	5220041400	IC., DIGITAL UPD74H08C
U346	5220051700	IC., DIGITAL TC74HC02P
U347	5220051600	IC., DIGITAL TC74HC00P
U348, 349	5220052000	IC., DIGITAL TC74HC32P
U350	5220051800	IC., DIGITAL TC74HC04P
U351	5220041400	IC., DIGITAL UPD74H08C
U352-354	5228012800	PHOTO COUPLER, PC111B
U355	5220812900	IC., UCON. UPD7566CS-085
U356	5220048800	IC., DIGITAL UPD74HC4075C
U357	5220041400	IC., DIGITAL UPD74H08C
U358	5220062200	IC., DIGITAL IR2C05
U359	5220411500	IC., BA6109
U360, 361	5232255620	TRANSISTOR, DIGI. DTC114ES
U362, 363	5232254720	TRANSISTOR, DIGI. DTA114ES
U364, 367	5232255620	TRANSISTOR, DIGI. DTC114ES
U365	5232254720	TRANSISTOR, DIGI. DTA114ES
U368	5242123100	R., ARRAY RYLS-6J223
U369	5242123200	R., ARRAY RYLS-7J223
U370	5242119200	R., ARRAY RMLS-4J223
U372, 373	5242117200	R., ARRAY 100KX6
V301	5280182302	R., TRIMMER 100K (B)
X301	5347006500	OSC., CERAMIC CSB700A

DIGITAL PCB ASSY (Ser. No. 80001 and after)

REF.NO.	PARTS NO.	DESCRIPTION
	*5200247401	DIGITAL PCB ASSY
	*5210247401	DIGITAL PCB
	5801062000	PLATE (E), EARTH
	5801062100	PLATE (F), EARTH
	5292207900	MODULE, DIGITAL I/O COIL
C316	5266573720	C., MICA. 39PF/500V J
C318	5266574120	C., MICA. 56PF/500V J
C319	5265262524	C., STY. 680PF/160V J
C324, 342	5266573120	C., MICA 22PF/500V J
C325, 343	5266574320	C., MICA 68PF/500V J
C332	5266573720	C., MICA 39PF/500V J
C339	5260251750	C., ELEC. 1UF/50V M LLBP
C346, 530	5265251720	C., STY. 330PF/160V J
C373	5260066550	C., ELEC. 4.7UF/35V M SMBP
D301, 326	5228010900	VARIABLE CAP, KV-1260
D302-306	5224015020	DIODE, ISS133T77
D307, 308	5224016420	DIODE, S5688G
D309	5224589821	DIODE, ZENER RD 16ESB3
D310	5224583221	DIODE, ZENER RD3.3ESB2
D311-317	5224015020	DIODE, ISS133T77
D318	5224585321	DIODE, ZENER RD5.6ESB2
D319-322	5224015020	DIODE, ISS133T77
D324, 325	5224015020	DIODE, ISS133T77 FT
L302, 303	5286033520	COIL, CHOKE 4.7UH K(LAP2T)
L305-312	5286033520	COIL, CHOKE 4.7UH K(LAP2T)
L313	5286027300	COIL, PLL 6.0UH 7PH
L314-320	5286033520	COIL, CHOKE 4.7UH K(LAP2T)
L321	5286036000	COIL, PLL 1.5UH S-76D
P305	5336126300	CONN., PLUG 8263-0312 WHT
P306	5336126700	CONN., PLUG 8263-0712 WHT
P307	5336137600	CONN., PLUG 8263-0612 BLK
P308	5336126500	CONN., PLUG 3263-0512 WHT
P309	5336126600	CONN., PLUG 8263-0612 WHT
P310	5336145200	CONN., PLUG 8263-0212 YEL
P311	5336137200	CONN., PLUG 8263-0212 BLK
P312	5336145300	CONN., PLUG 8263-0312 YEL
P313	5336145600	CONN., PLUG 8263-0612 YEL
P314	5336137300	CONN., PLUG 8263-0312 BLK
P315	5336135300	CONN., PLUG 8263-0312 RED
P316	5336135200	CONN., PLUG 8263-0212 RED
P317	5336126400	CONN., PLUG 8263-0412 WHT
P318	5336126200	CONN., PLUG 8263-0212 WHT
P319	5336145400	CONN., PLUG 8263-0412 YEL
P320	5336145500	CONN., PLUG 8263-0512 YEL
P321	5336137500	CONN., PLUG 8263-0512 BLK
P322	5336126200	CONN., PLUG 8263-0212 WHT
Q301, 303	5230780920	TRANSISTOR 2SC2603F
Q302	5230018920	TRANSISTOR 2SA-1115F
Q304	5145082000	TRANSISTOR 2SC-2060Q
R338, 339	△5241275110	R., INCOM. 82 1W J
R366	△5241272110	R., INCOM. 4.7 1W J
U301	5220040900	IC., DIGITAL UPD74HCU04C
U302	5220051600	IC., DIGITAL TC74HC00P
U303	5220041400	IC., DIGITAL UPD74H08C
U304	5220040900	IC., DIGITAL UPD74HCU04C

Parts marked with *require longer delivery time.

DIGITAL PCB ASSY (Ser. No. 80001 and after)

REF.NO.	PARTS NO.	DESCRIPTION
U305	5220052200	IC., DIGITAL TC74HC86P
U306	5220063800	IC., DIGITAL TC74HC74F
U307	5220054500	IC., DIGITAL TC74HC123P
U308, 309	5232254720	TR., DIGITAL DTA114ES
U310	5220060300	IC., DIGITAL CX23065
U311	5220061700	IC., DIGITAL MC1648
U312	5220063900	IC., DIGITAL TC74HC112F
U313	5220064000	IC., DIGITAL TC74HC393F
U314	5220052200	IC., DIGITAL TC74HC86P
U315	5220062900	IC., DIGITAL UPD5555C
U316	5220061900	IC., DIGITAL CXD1076P
U317	5220062000	IC., DIGITAL CXD1088Q
U318	5220060300	IC., DIGITAL CX23065
U319	5220061700	IC., DIGITAL MC1648
U320	5220061600	IC., DIGITAL MC10125
U321	5220043000	IC., DIGITAL UPD74HC112C
U322, 325	5220056200	IC., DIGITAL TC74HC393P
U323	5220044000	IC., DIGITAL UPD74HC158C
U324	5220054500	IC., DIGITAL TC74HC123P
U326	5220051600	IC., DIGITAL TC74HC00P
U327, 328	5220051700	IC., DIGITAL TC74HC02P
U329, 330	5220043000	IC., DIGITAL UPD74HC112C
U331	5220051800	IC., DIGITAL TC74HC04P
U332, 333	5220040900	IC., DIGITAL UPD74HC04C
U334	5220051600	IC., DIGITAL TC74HC00P
U335	5220051700	IC., DIGITAL TC74HC02P
U336	5220062200	IC., DIGITAL IR2C05
U337	5220052200	IC., DIGITAL TC74HC86P
U338	5220431200	IC., DIGITAL M5238L
U339	5220043000	IC., DIGITAL UPD74HC112C
U340	5220043900	IC., DIGITAL UPD74HC157C
U341	5220045100	IC., DIGITAL UPD74HC194C
U342	5220042300	IC., DIGITAL UPD74HC42C
U343	5220051700	IC., DIGITAL TC74HC02P
U344	5220051800	IC., DIGITAL TC74HC04P
U345	5220041400	IC., DIGITAL UPD74H08C
U346	5220051700	IC., DIGITAL TC74HC02P
U347	5220051600	IC., DIGITAL TC74HC00P
U348, 349	5220052000	IC., DIGITAL TC74HC32P
U350	5220051800	IC., DIGITAL TC74HC04P
U351	5220041400	IC., DIGITAL UPD74H08C
U352-354	5228012800	PHOTO COUPLER, PC111B
U355	5220812900	IC., UCON. UPD7566CS-085
U356	5220048800	IC., DIGITAL UPD74HC4075C
U357	5220041400	IC., DIGITAL UPD74H08C
U358	5220062200	IC., DIGITAL IR2C05
U359	5220411500	IC., BA6109
U360, 361	5232255620	TRANSISTOR, DIGI. DTC114ES
U362, 363	5232254720	TRANSISTOR, DIGI. DTA114ES
U364, 367	5232255620	TRANSISTOR, DIGI. DTC114ES
U365	5232254720	TRANSISTOR, DIGI. DTA114ES
U368	5242123100	R., ARRAY RYLS-6J223
U369	5242123200	R., ARRAY RYLS-7J223
U370	5242119200	R., ARRAY RMLS-4J223
U372, 373	5242117200	R., ARRAY 100KX6
U374	5220061600	IC., DIGITAL MC10125
V301	5280182302	R., TRIMMER 100K (B)
X301	5347006500	OSC., CERAMIC CSB700A

OUTPUT PCB ASSY

REF.NO.	PARTS NO.	DESCRIPTION
	*5200247100	OUTPUT PCB ASSY
	*5210247100	OUTPUT PCB
	5330512900	JACK, PIN 4P
	5801020900	HOUSING, HEAD (A)
C421, 422	5263102920	C., POLY 0.01UF/100V J
P413	5336139400	CONN., PLUG 8263-0411 RED
P414	5336128400	CONN., PLUG 8263-0411 WHT

CONDENSER PCB ASSY

REF.NO.	PARTS NO.	DESCRIPTION
	*5200252300	CONDENSER PCB ASSY
	*5210252300	CONDENSER PCB
C419, 420	5263186400	C., METAL 3.3UF/100V K WT

FILTER PCB ASSY

REF.NO.	PARTS NO.	DESCRIPTION
	*5200246200	FILTER PCB ASSY [J,GE]
	*5200246210	FILTER PCB ASSY [US]
	*5200246220	FILTER PCB ASSY [E]
	*5210246200	FILTER PCB
	5327007300	WRAPPING, TERMINAL 3P
C416, 417	Δ5267704000	C., S.KIL. 0.0047UF/250V [J,GE,US]
C416, 417	Δ5267704100	C., S. KILLER 0.0047UF/250V [E]
L401	Δ5292808800	FILTER, NOISE LF5B-05-02

OPTICAL INPUT PCB ASSY

REF.NO.	PARTS NO.	DESCRIPTION
	*5200246900	OPTICAL INPUT PCB ASSY
	*5210246900	OPTICAL INPUT PCB
C404	5260214650	C., ELEC. 100UF/6.3V M
U403	5292209000	MODULE, RECEIVING TORX172

SWITCH PCB ASSY (A) ; ST/MONO

REF.NO.	PARTS NO.	DESCRIPTION
	*5200252000	SWITCH PCB ASSY (A)
	*5210252000	SWITCH PCB (A)
	5301653100	SWITCH, TOGGLE 8J1012

[J]:JAPAN [US]:U.S.A.
 [E]:EUROPE [GE]:GENERAL EXPORT
 Parts marked with *require longer delivery time.

SWITCH PCB ASSY (B) ; FILTER (R)

REF.NO.	PARTS NO.	DESCRIPTION
	*5200252100	SWITCH PCB ASSY (B)
	*5210252100	SWITCH PCB (B)
	5301653100	SWITCH, TOGGLE 8J1012
P415	5336139300	CONN., PULG 8263-0311 RED

SWITCH PCB ASSY (C) ; FILTER (L)

REF.NO.	PARTS NO.	DESCRIPTION
	*5200252200	SWITCH PCB ASSY (C)
	*5210252200	SWITCH PCB (C)
	5301653100	SWITCH, TOGGLE 8J1012
P416	5336128300	CONN., PLUG 8263-0311 WHT

AUDIO PCB ASSY

REF.NO.	PARTS NO.	DESCRIPTION
	*5200247301	AUDIO PCB ASSY
	*5210247301	AUDIO PCB
	5730028600	HEAT SINK, IC1625ST
	5801061600	PLATE (A), EARTH
	5801061700	PLATE (B), EARTH
	5801061800	PLATE (C), EARTH
	5801061900	PLATE (D), EARTH
	5555590000	EARTH PLATE (A), PCB
	5544750000	PIN, COMBINATION
C105-112	5266031300	C., DIP.TANT. 4.7UF/25V K
C205-212	5266031300	C., DIP.TANT. 4.7UF/25V K
C119,219	5266031300	C., DIP.TANT. 4.7UF/25V K
C120,220	5265265024	C., STYROL 22PF/160V K
C122,222	5265266424	C., STYROL 82PF/160V J
C148,248	5260283100	C., ELEC. 22UF/50V M AWD BP
D101-104	5224595000	DIODE, ZENER HZ4CLL
D201-204	5224595000	DIODE, ZENER HZ4CLL
D105,205	5224015020	DIODE, 1SS133T77 FT
D106,206	5224015020	DIODE, 1SS133T77 FT
D410	5224587721	DIODE, ZENER RD 10ESB2 FT
D411	5224015020	DIODE, 1SS133T77 FT
D412	5224016420	DIODE, S5688G
D413	5224016420	DIODE, S5688G
K101-103	5290013500	RELAY, G2VN234PH-9VDC
K201-202	5290013500	RELAY, G2VN234PH-9VDC
P401	5336135500	CONN., PLUG 8263-0512 RED
P402	5336145400	CONN., PLUG 8263-0412 YEL
P403	5336126200	CONN., PLUG 0212 WHT
P404	5336145500	CONN., PLUG 8263-0512 YEL
P405	5336126400	CONN., PLUG WHT
P406	5336126500	CONN., PLUG WHT
P407	5336137200	CONN., PLUG 8263-0212 BLK
P408	5336137500	CONN., PLUG 8263-0512 BLK
P409	5336126300	CONN., PLUG 8263-0312 WHT
P410	5336135300	CONN., PLUG 8263-0312 RED

AUDIO PCB ASSY

REF.NO.	PARTS NO.	DESCRIPTION
P411	5336126600	CONN., PLUG 8263-0612 WHT
P412	5336137600	CONN., PLUG 8263-0612 BLK
P417	5336126200	CONN., PLUG 8263-0212 WHT
Q101-118	5232009420	FET., 2SK241Y
Q201-218	5232009420	FET., 2SK241Y
Q119,219	5232009300	EFT., 2SK213
Q120,220	5232009200	EFT., 2SJ76
Q401,402	5145082000	TRANSISTOR, 2SC-2060Q
Q403	5230780920	TRANSISTOR, 2SC2603F
Q404	5230018920	TRANSISTOR, 2SA1115F
Q405	5145148000	TRANSISTOR, 2SA-968Y
R158,258	Δ5240305800	R., 100 1/2W J
T101,201	5320049300	TRANSFORMER, LINE (DPT-5A)
U101,201	5220062100	IC., DIGITAL PCM64P
U102,202	5220439200	IC., OPA27GP
U103,203	5220439100	IC., TL431CLP
U104,204	5220416800	IC., NJM072DE
U105-107	5220433500	IC., NJM5532D-D
U205-207	5220433500	IC., NJM5532D-D
U109,209	5232254720	TRANSISTOR, DIGI. DTA114ES
U210	5232255620	TRANSISTOR, DIGI. DTC114ES
U401	5220057800	IC., DIGITAL UPD65024
U402	5220063000	IC., DIGITAL TC74HC157F
U403	Δ5220434400	IC., M5F7805L
U404	Δ5220435300	IC., M5F7905L
U405	Δ5220429400	IC., UPC7915H
U406	Δ5220434900	IC., M5F7815L
U407	5220051800	IC., DIGITAL TC74HC04P
V101,201	5280180902	R., TRIMMER 470B
V102-105	5280182302	R., TRIMMER 100KB
V202-205	5280182302	R., TRIMMER 100KB
V106,206	5280181302	R., TRIMMER 2.2KB
V107,207	5280181302	R., TRIMMER 2.2KB

VOLUME PCB ASSY

REF.NO.	PARTS NO.	DESCRIPTION
	*5200247200	VOLUME PCB ASSY
	*5210247200	VOLUME PCB
C403	5263102920	C.,POLY. 0.01UF/100V J
V401	5283506200	VOLUME, 5KAX2 W/MOTOR

KEY PCB ASSY

REF.NO.	PARTS NO.	DESCRIPTION
	*5200246700	KEY PCB ASSY
	*5210246700	KEY PCB
	5801071000	SPACER (B), LED
D401	5225020400	LED,SLH38 DC3F
D402	5225020400	LED,SLH38 DC3F
S402,403	5302107100	SWITCH, TACT SKHHPJ

Parts marked with *require longer delivery time.

POWER SWITCH PCB ASSY [J,GE,US]

REF.NO.	PARTS NO.	DESCRIPTION
	*5200246300	POWER SWITCH PCB ASSY
	*5210246300	POWER SWITCH PCB
C418	△ 5267704000	C., S.KIL. 0.0047UF/250V
S405	△ 5300046200	SWITCH, PUSH

POWER SWITCH PCB ASSY [E]

REF.NO.	PARTS NO.	DESCRIPTION
	*5200246310	POWER SWITCH PCB ASSY
	*5210246300	POWER SWITCH PCB
C418	△ 5267704100	C., S.KIL. 0.0047UF/250V
S405	△ 5300046200	SWITCH, PUSH

LED PCB ASSY

REF.NO.	PARTS NO.	DESCRIPTION
	*5200246101	LED PCB ASSY
	*5210246101	LED PCB
D409	5225020700	LED, SPR54 MVW3F GRN/RED

DIMMER PCB ASSY

REF.NO.	PARTS NO.	DESCRIPTION
	*5200247000	DIMMER PCB ASSY
	*5210247000	DIMMER PCB
	5282018700	VOLUME, 10KB ISIU 9

EXTERNAL CONTROL PCB ASSY

REF.NO.	PARTS NO.	DESCRIPTION
	5200246500	EXTERNAL CONTROL PCB ASSY
	5210246500	EXTERNAL CONTROL PCB
	5334054900	CONN., SOCKET 8P FC418

POWER SUPPLY PCB ASSY

REF.NO.	PARTS NO.	DESCRIPTION
	*5200246030	POWER SUPPLY PCB ASSY
	*5210246000	POWER SUPPLY PCB
	5327007300	WRAPPING, TERMINAL 3P
	5332015800	HOLDER, FUSE
	△ 5307036700	FUSE, T 500MA-250V C [US]
	△ 5307037500	FUSE, T 2A-250V UL [US]
	△ 5041138000	FUSE, T 0.5A-250V (T) [E]
	△ 5142189000	FUSE, T 2A-250V OLVIS (T) [E]
C409,410	△ 5262012500	C., ELEC. 4700UF/50V AWD
C412-415	△ 5260407400	C., ELEC. 2200UF/25V M
D403-406	△ 5224016910	DIODE, S3LA20P20 200V
D407,408	5224015020	DIODE, ISSI33T77
D409	△ 5228010700	SILICON STACK, SIWB8(A)20
P301	5336135200	CONN., PLUG 8263-0212 RED
P302	5336126400	CONN., PLUG 8263-0412 WHT
P303	5336126500	CONN., PLUG 8263-0512 WHT
P304	5336137200	CONN., PLUG 8263-0212 BLK
R406	△ 5240481320	R., CARBON 4.7 1/2W J PSNB

FL PCB ASSY

REF.NO.	PARTS NO.	DESCRIPTION
	*5200246600	FL PCB ASSY
	*5210246600	FL PCB
	5347008900	DISPLAY, FL FIP13AM9S
	5302107200	SWITCH, TACT SKHHR
	5292208200	MODULE, REMO-CON. RCV. BX-1407
	5801099800	CUSHION (A), FL

DIGITAL INPUT PCB ASSY

REF.NO.	PARTS NO.	DESCRIPTION
	*5200246800	DIGITAL INPUT PCB ASSY
	*5210246801	DIGITAL INPUT PCB
	5330512800	JACK, PIN 3P RCA
	5801050900	STUD (A)
C451-453	5263167923	C., METAL 0.1UF/50V J
C454	5260214650	C., ELEC 100UF/6.3V M
U408	5220040900	IC., DIGITAL UPD74HCU04C

[J]:JAPAN [US]:U.S.A.

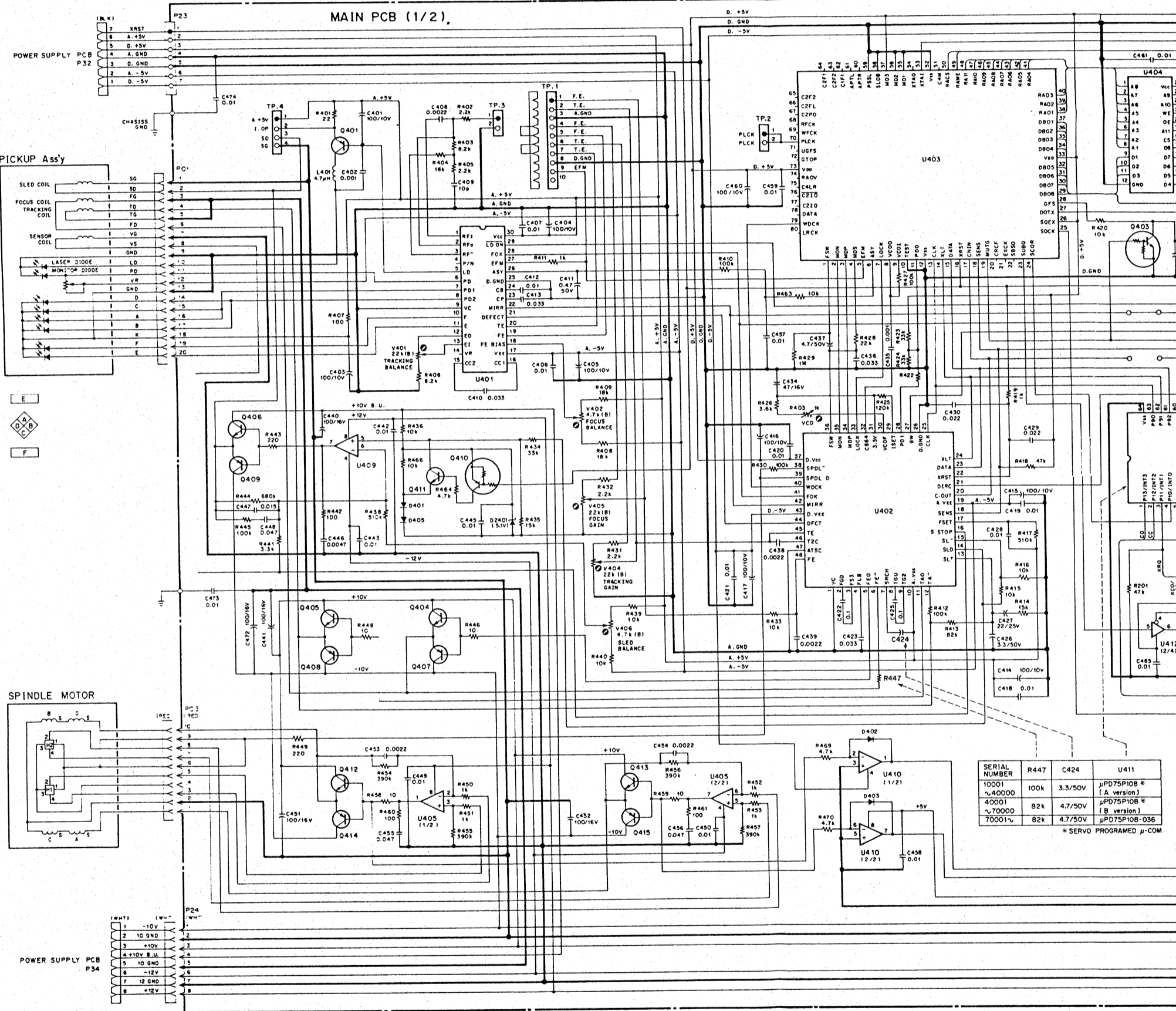
[E]:EUROPE [GE]:GENERAL EXPORT

Parts marked with *require longer delivery time.

TEAC SCHEMATIC DIAGRAM P-1 MAIN PCB(1/2)

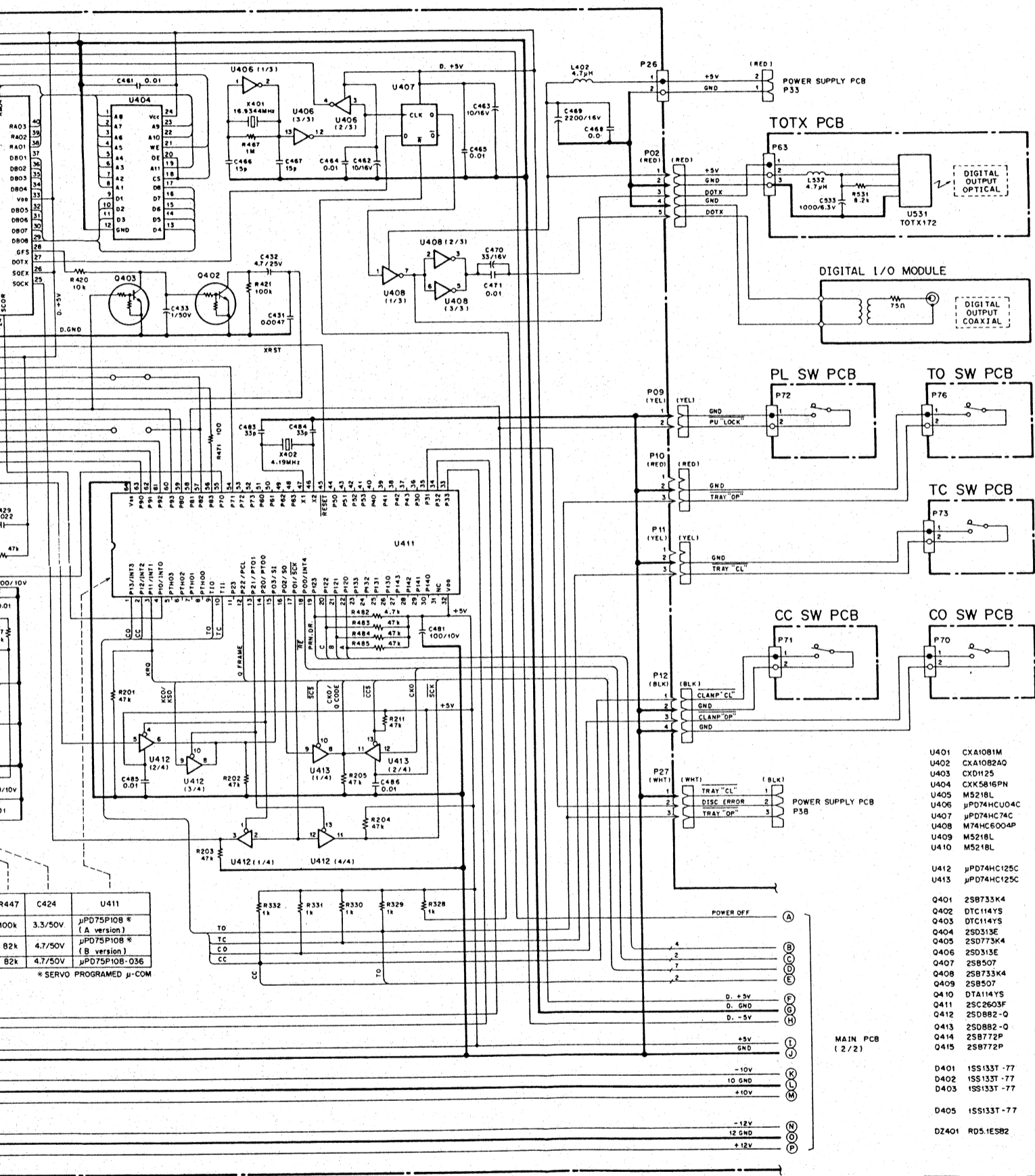
1 2 3 4 5 6

A
B
C
D
E



SERIAL NUMBER	R447	C424	U411
10001	100k	3.3/50V	μPD75P108 *
~40000	82k	4.7/50V	[A version] μPD75P108 *
~70000	82k	4.7/50V	[B version] μPD75P108 *
70001~	82k	4.7/50V	μPD75P108-036

* SERVO PROGRAMED μ-COM



- U401 CXA1081M
- U402 CXA1082A0
- U403 CXD1125
- U404 CXK5816PN
- U405 M5218L
- U406 μPD74HCUD4C
- U407 μPD74HCAC
- U408 M74HC6004P
- U409 M5218L
- U410 M5218L
- U412 μPD74HC125C
- U413 μPD74HC125C
- Q401 2SB733K4
- Q402 DTC114YS
- Q403 DTC114YS
- Q404 2SD313E
- Q405 2SD773K4
- Q406 2SD313E
- Q407 2SB507
- Q408 2SB733K4
- Q409 2SB507
- Q410 DTA114YS
- Q411 2SC2603F
- Q412 2SD882-0
- Q413 2SD882-0
- Q414 2SB772P
- Q415 2SB772P
- D401 1SS133T-77
- D402 1SS133T-77
- D403 1SS133T-77
- D405 1SS133T-77
- DZ401 RD5.1ESB2

R447	C424	U411
100k	3.3/50V	μPD75P10B * [A version]
82k	4.7/50V	μPD75P10B * [B version]
82k	4.7/50V	μPD75P10B-036

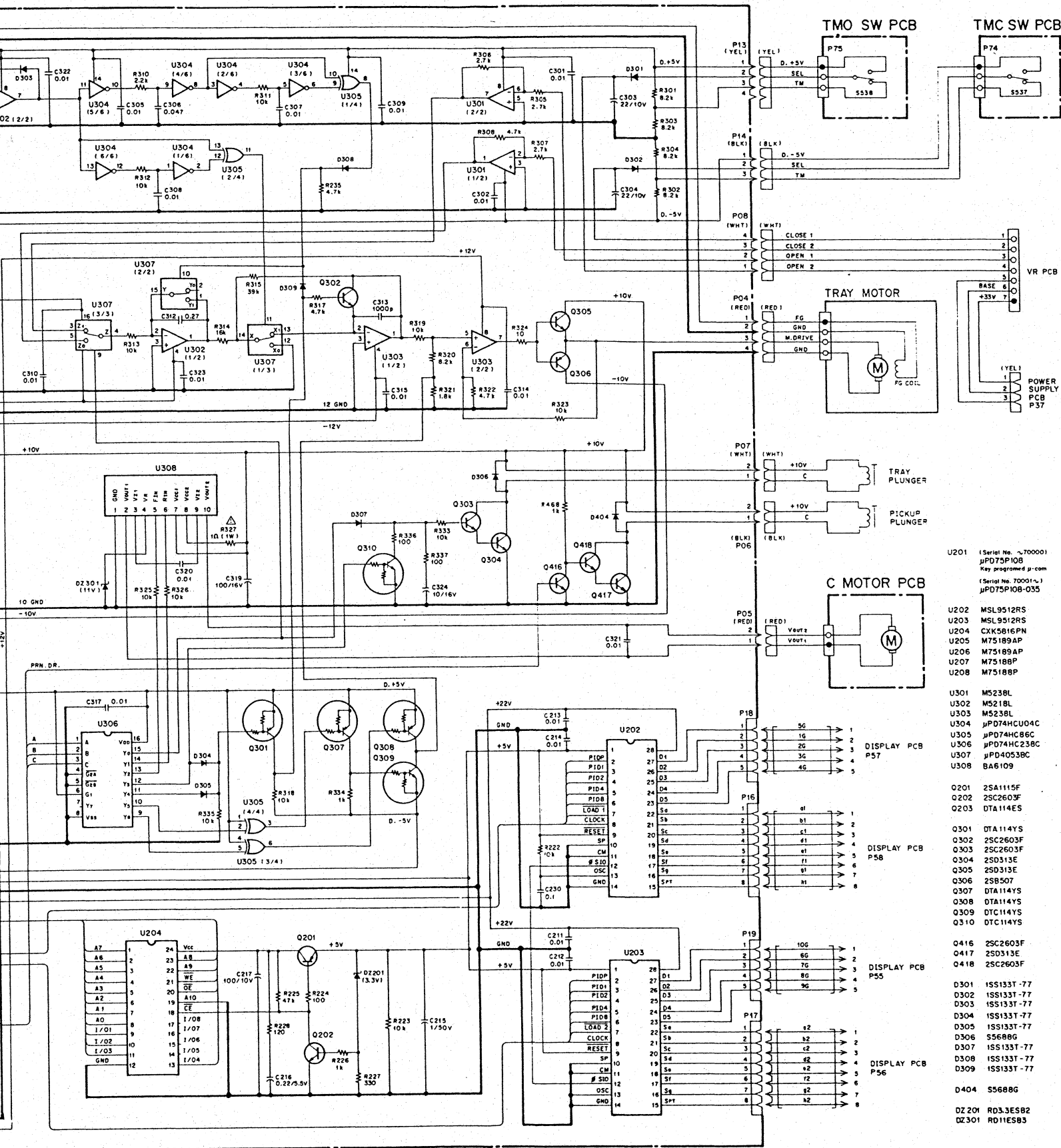
*SERVO PROGRAMED μ-COM

POWER OFF (A)
4 (B)
7 (C)
7 (D)
2 (E)
D. +5V (F)
D. GND (G)
D. -5V (H)
+5V (I)
-10V (J)
10 GND (K)
+10V (L)
-12V (M)
12 GND (N)
+12V (O)

MAIN PCB (2/2)

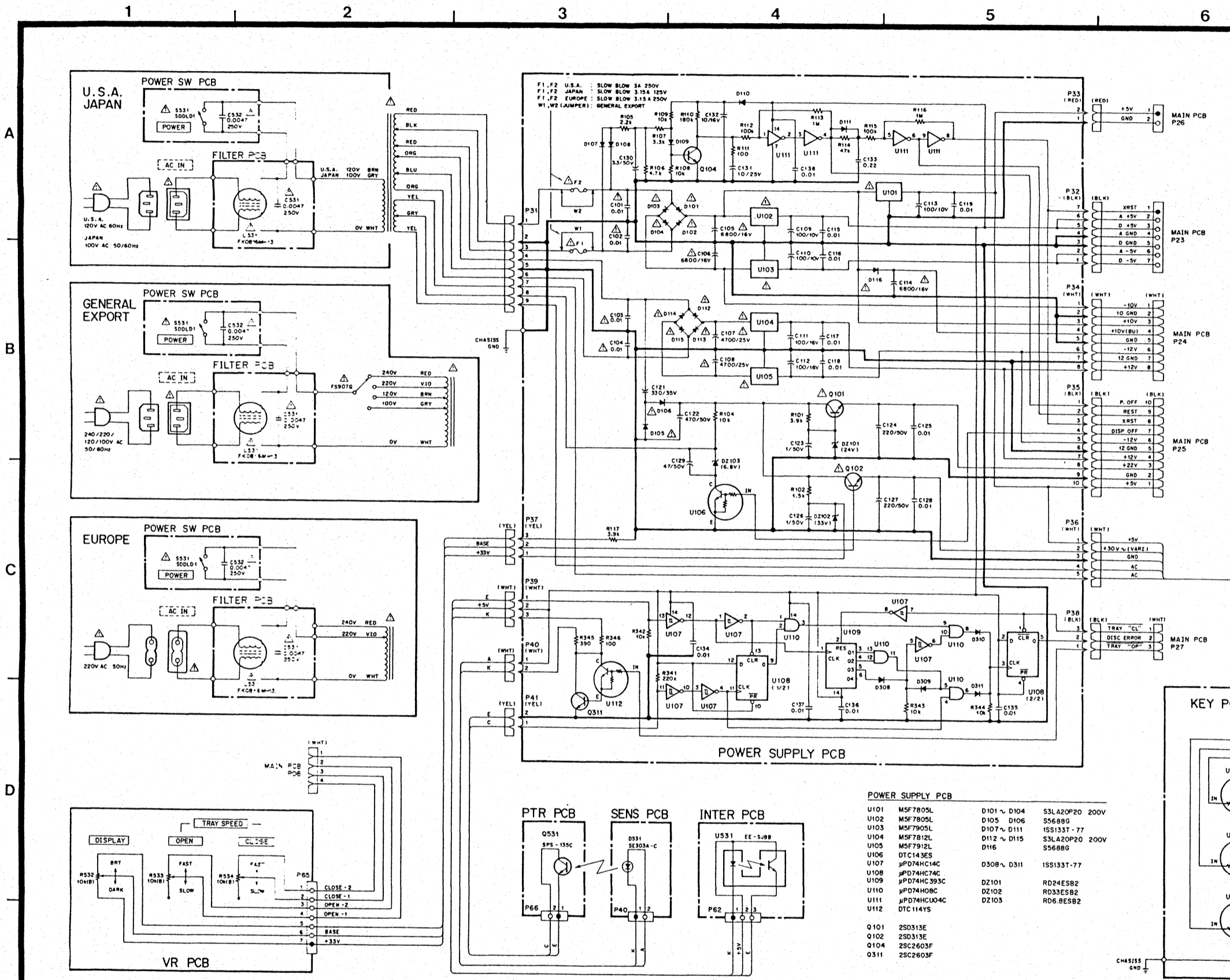
P-1 CD DRIVE UNIT

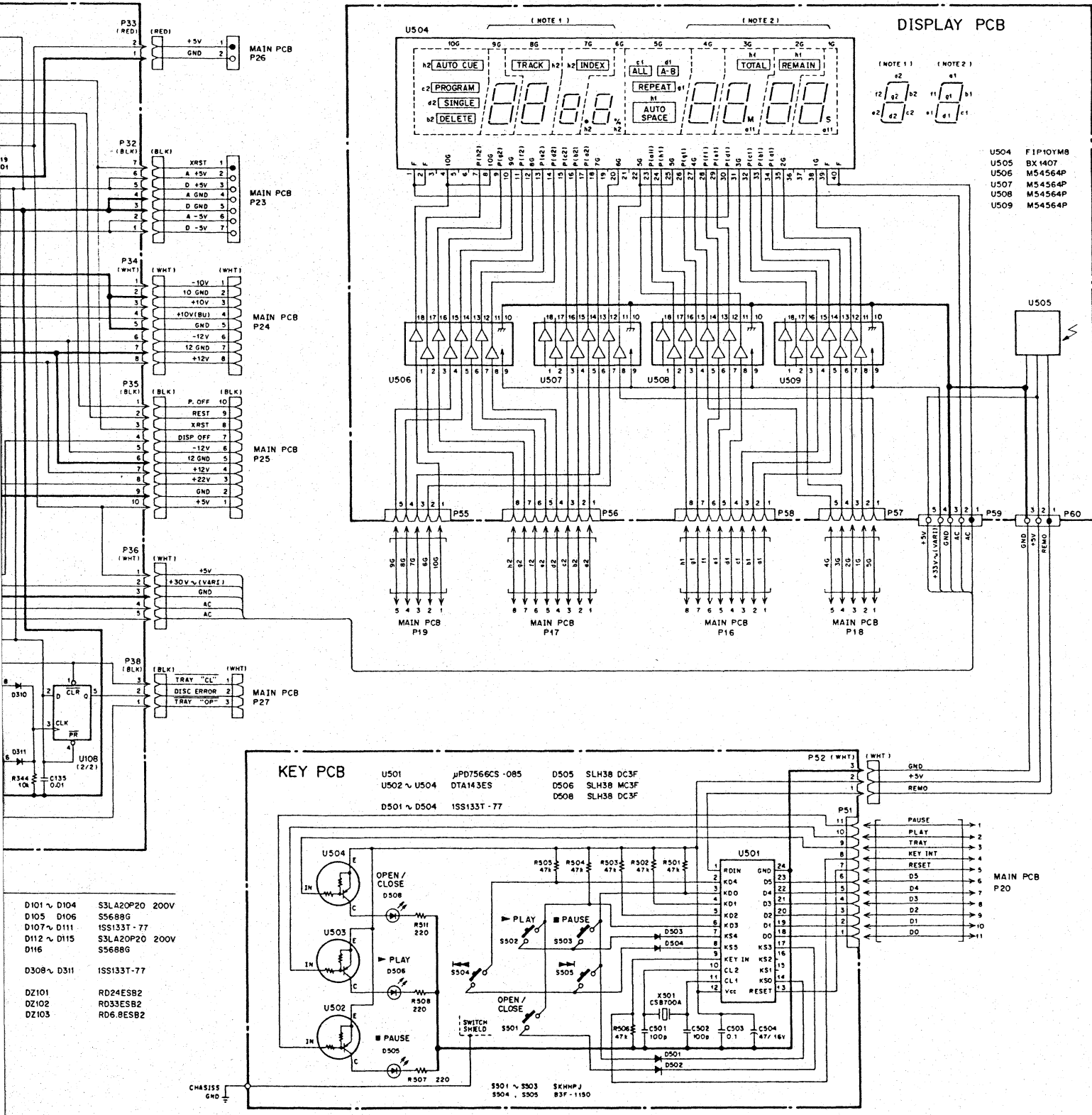
1st Issue: July 1988

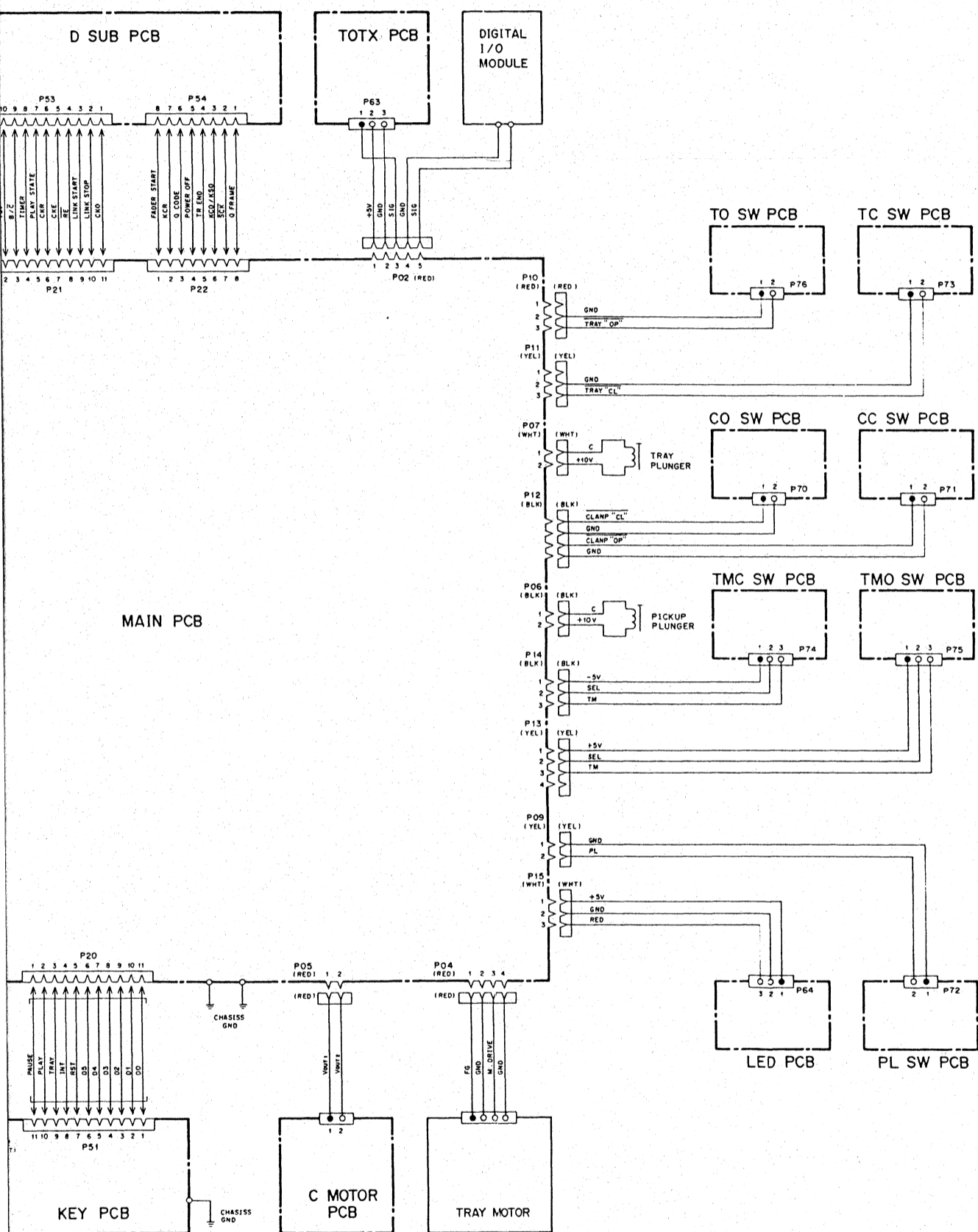


- U201 (Serial No. ~700001)
µPD75P10B
Key programmed p: com
(Serial No. 70001~)
µPD75P10B-035
- U202 M5L9512RS
- U203 M5L9512RS
- U204 CXK5816PN
- U205 M75189AP
- U206 M75189AP
- U207 M75188P
- U208 M75188P
- U301 M5238L
- U302 M5218L
- U303 M5238L
- U304 µPD74HC04C
- U305 µPD74HC86C
- U306 µPD74HC238C
- U307 µPD40538C
- U308 BA6109
- Q201 25A1115F
- Q202 25C2603F
- Q203 DTA114E5
- Q301 DTA114YS
- Q302 25C2603F
- Q303 25C2603F
- Q304 25D313E
- Q305 25D313E
- Q306 25S507
- Q307 DTA114YS
- Q308 DTA114YS
- Q309 DTC114YS
- Q310 DTC114YS
- O416 25C2603F
- O417 25D313E
- O418 25C2603F
- D301 ISS133T-77
- D302 ISS133T-77
- D303 ISS133T-77
- D304 ISS133T-77
- D305 ISS133T-77
- D306 S5688G
- D307 ISS133T-77
- D308 ISS133T-77
- D309 ISS133T-77
- D404 S5688G
- DZ201 RD3JES82
- DZ301 RD1HES83

TEAC SCHEMATIC DIAGRAM P-1 POWER SUPPLY, DISPLAY AND KEY







NOTES

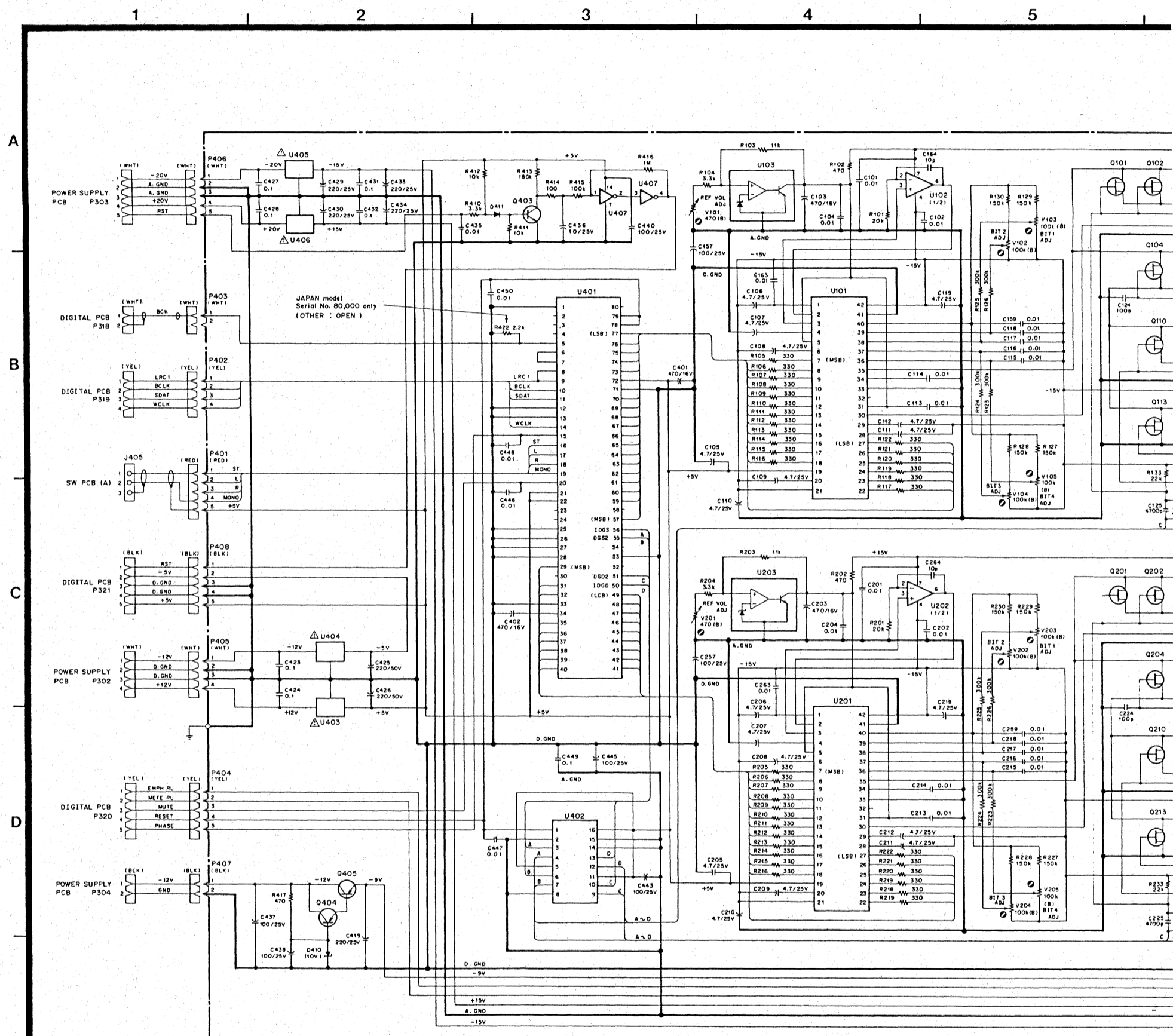
1. Resistor values are in ohms (k=kilo-ohms, M=megohms).
2. Capacitor values are in microfarads (p=picofarads).
3. Parts marked with Δ this sign are safety critical components. They must always be replaced with identical components-refer to the appropriate parts list and ensure exact replacement.

注意

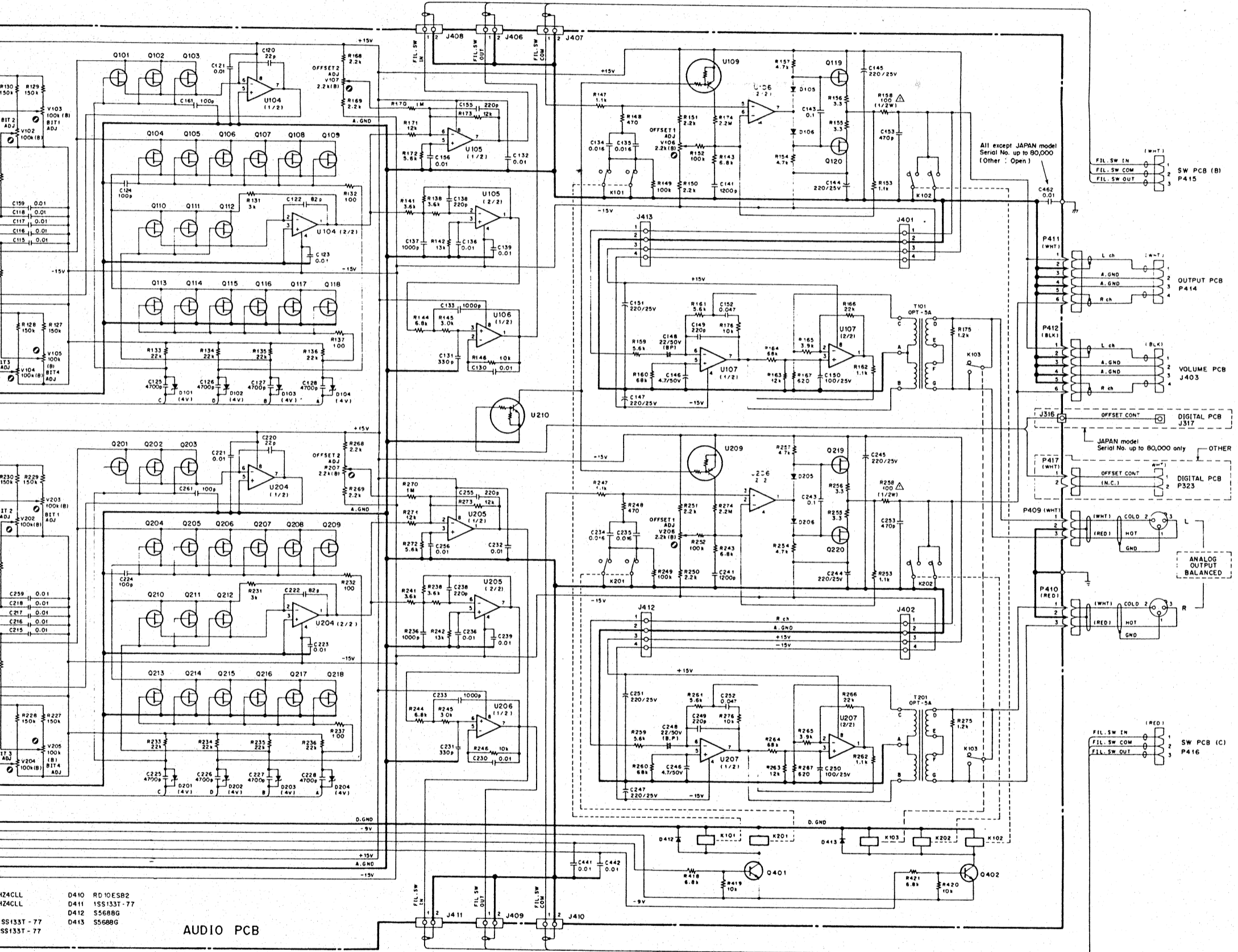
1. 抵抗の単位は Ω (k=k Ω , M=M Ω)です。
2. コンデンサの単位は μF (p=pF)です。
3. Δ マークのある部品は安全重要部品です。交換するときは必ずテック指定の部品を使用してください。

INSTRUCTIONS FOR SERVICE PERSONNEL
 BEFORE RETURNING APPLIANCE TO THE CUSTOMER, MAKE LEAKAGE-CURRENT OR RESISTANCE MEASUREMENTS TO DETERMINE THAT EXPOSED PARTS ARE ACCEPTABLY INSULATED FROM THE SUPPLY CIRCUIT.

TEAC SCHEMATIC DIAGRAM D-1 AUDIO PCB



U101, U201	PCM64P	U106, U206	NJM55320-D	U401	μPD65024	U406	M5F7815L	Q101 ~ Q118	25K241Y	Q401	25C2060Q	D101 ~ D104	HZ4CLL	D410	RD 10ESB2
U102, U202	OPA27GP	U107, U207	NJM55320-D	U402	TC74HC157F	U407	TC74HC04P	Q201 ~ Q218	25K241Y	Q402	25C2060Q	D201 ~ D204	HZ4CLL	D411	15S133T-77
U103, U203	TL431CLP			U403	M5F7805L			Q119, Q219	25K213	Q403	25C2603F			D412	S5688G
U104, U204	NJM0720DE	U109, U209	DTA114ES	U404	M5F7905L			Q120, Q220	25J76	Q404	25A1115F	D105, D205	15S133T-77	D413	S5688G
U105, U205	NJM55320-D	U210	DT1C114ES	U405	μPC7915H					Q405	25A968Y	D106, D206	15S133T-77		



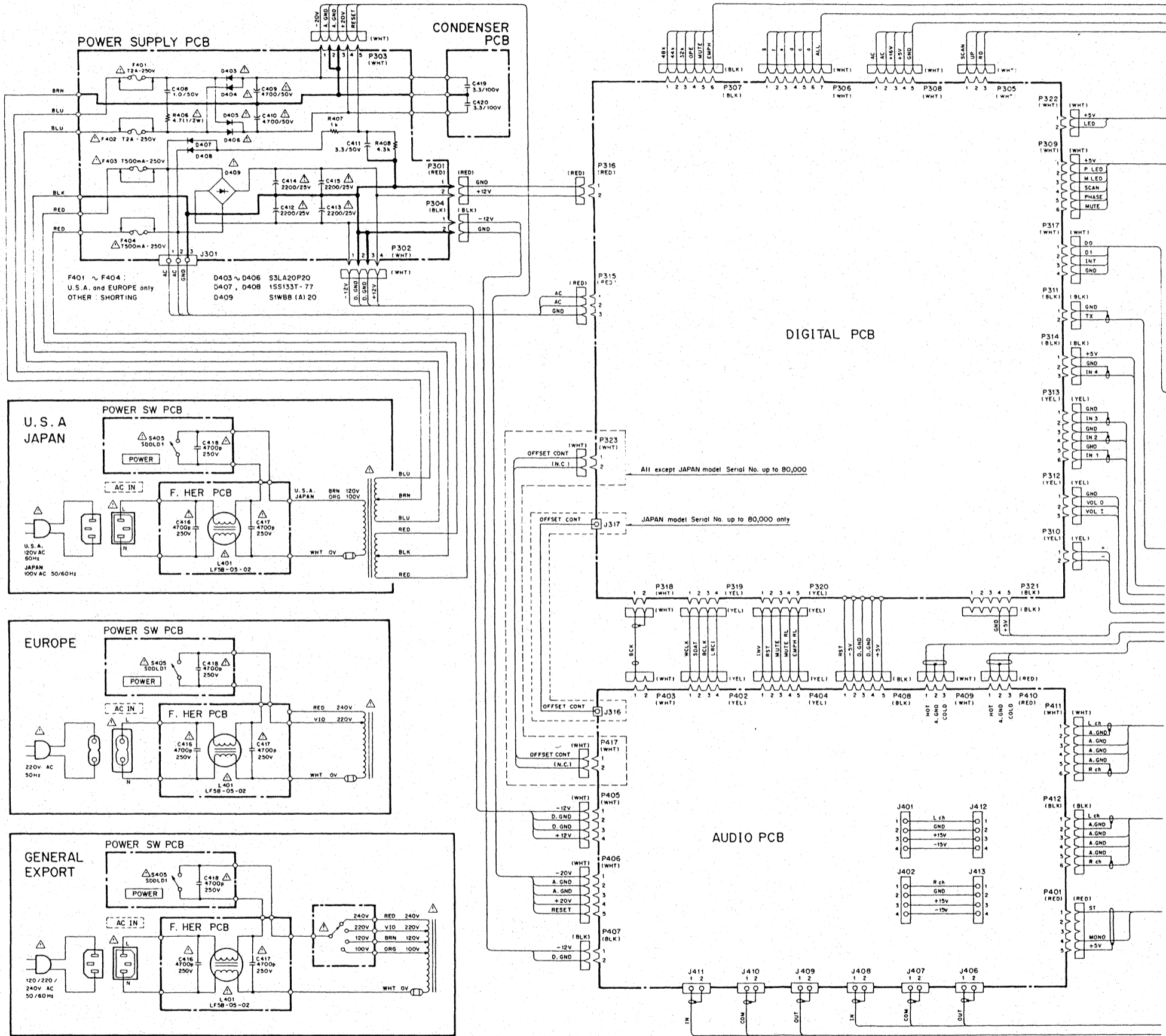
D-1 MULTI D/A CONVERTER

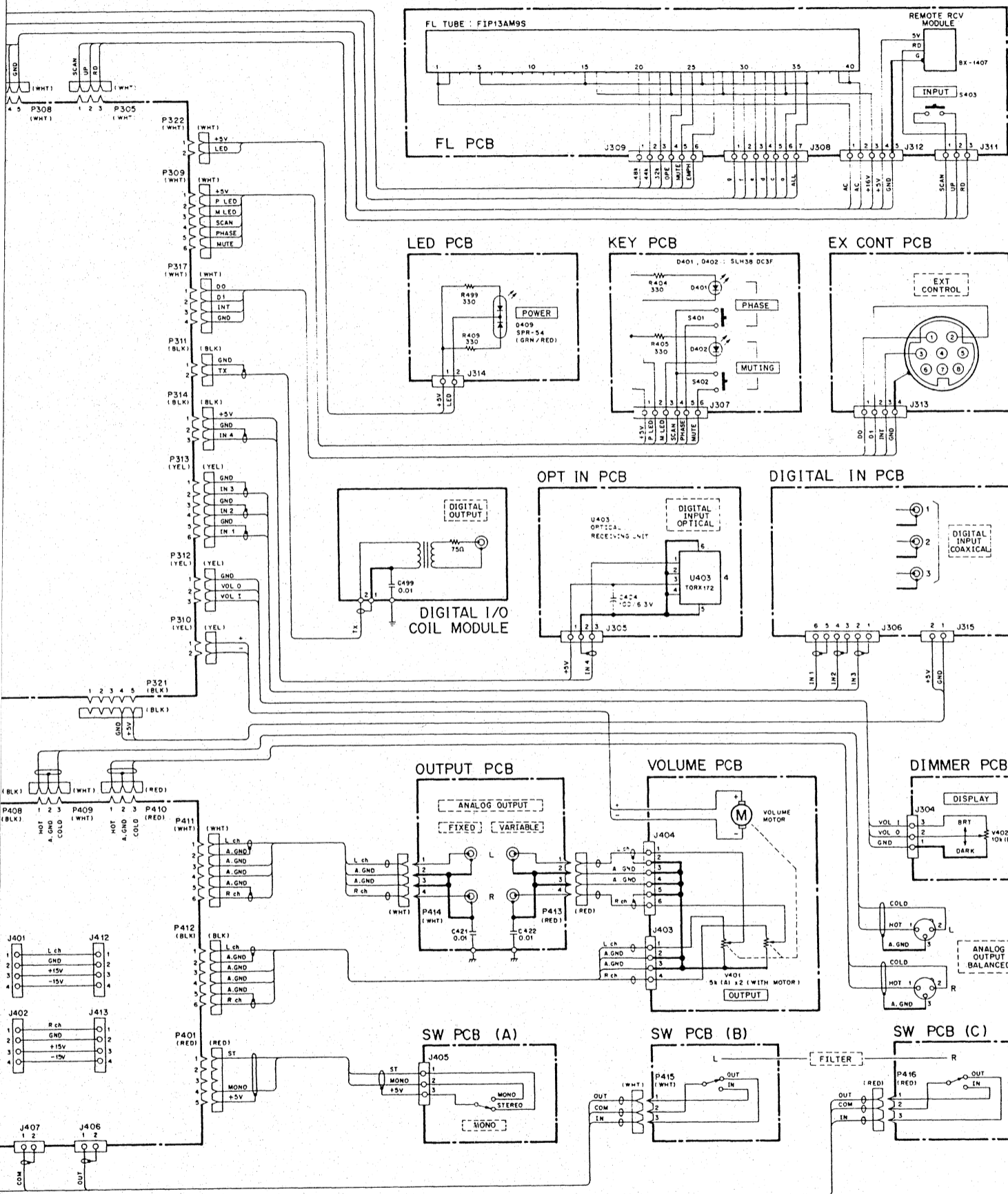
1st Issue: July 1988

TEAC SCHEMATIC DIAGRAM D-1 WIRING DIAGRAM POWER SUPPLY

1 2 3 4 5

A
B
C
D
E





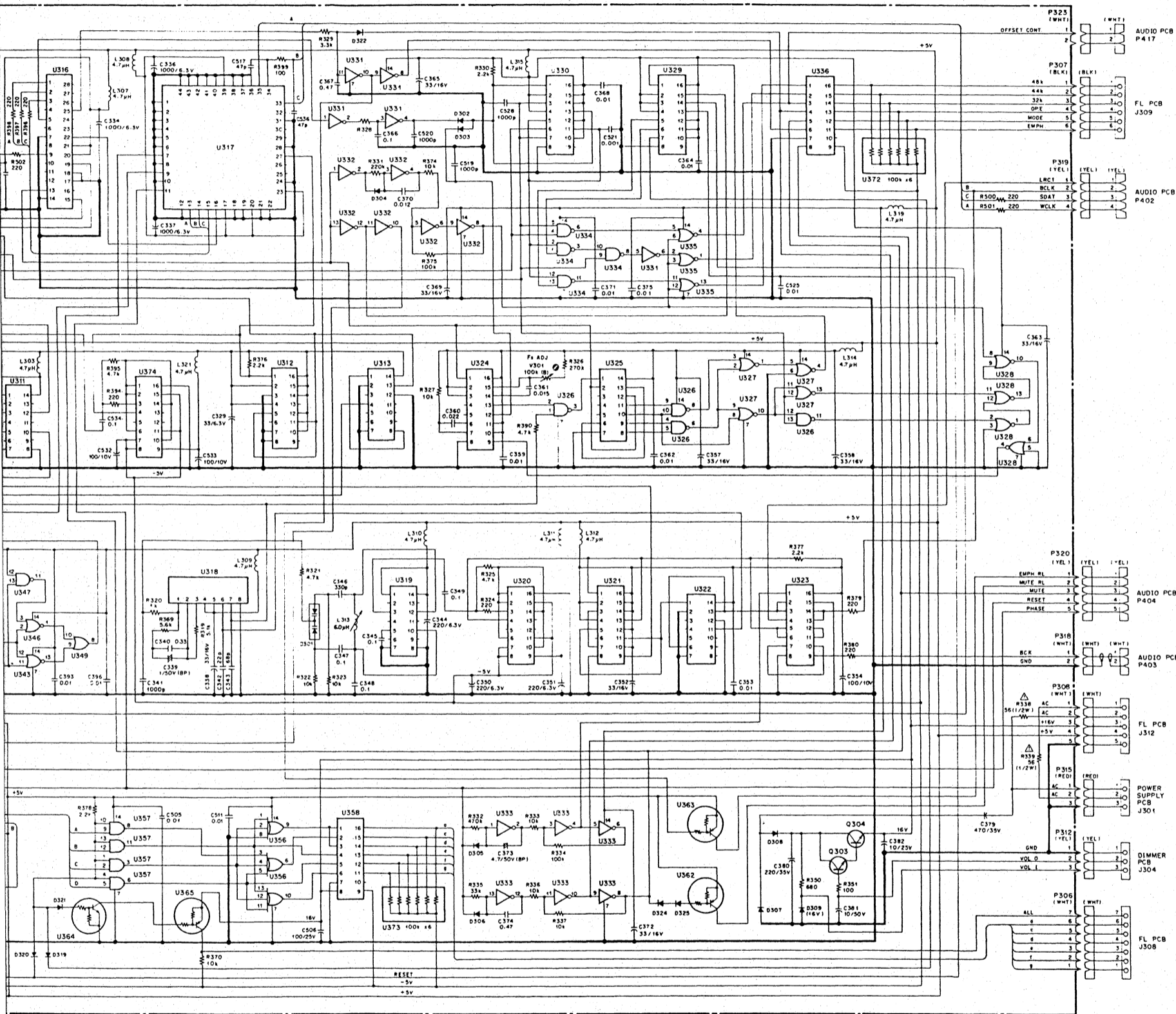
NOTES

1. Resistor values are in ohms (k=kilo-ohms, M=megohms).
2. Capacitor values are in microfarads (p=picofarads).
3. Parts marked with Δ this sign are safety critical components. They must always be replaced with identical components-refer to the appropriate parts list and ensure exact replacement.

注意

1. 抵抗の単位は Ω 、k \times 、M=M Ω です。
2. コンデンサの単位は μ F、p=pFです。
3. Δ マークのある部品は安全重要部品です。交換するときは必ずテック指定の部品を使用してください。

INSTRUCTIONS FOR SERVICE PERSONNEL
 BEFORE RETURNING APPLIANCE TO THE CUSTOMER, MAKE LEAKAGE-CURRENT OR RESISTANCE MEASUREMENTS TO DETERMINE THAT EXPOSED PARTS ARE ACCEPTABLY INSULATED FROM THE SUPPLY CIRCUIT.



- U301 μ PD74HC04C
- U302 TC74HC00P
- U303 μ PD74HC08C
- U304 μ PD74HC04C
- U305 TC74HC00P
- U306 TC74HC274F
- U307 TC74HC239P
- U308 DT114YS
- U309 DT114YS
- U310 CX23065
- U311 MC1648
- U312 μ PD74HC112F
- U313 TC74HC193F
- U314 TC74HC86P
- U315 μ 05555C
- U316 CXD1076P
- U317 CXD10800
- U318 CX23065
- U319 MC1648
- U320 MC10125
- U321 μ PD74HC112C
- U322 TC74HC393P
- U323 μ PD74HC158C
- U324 TC74HC123P
- U325 TC74HC393P
- U326 TC74HC00P
- U327 TC74HC02P
- U328 TC74HC02P
- U329 μ PD74HC112C
- U330 μ PD74HC112C
- U331 TC74HC04P
- U332 μ PD74HC04C
- U333 μ PD74HC04C
- U334 TC74HC00P
- U335 TC74HC02P
- U336 IR2C05
- U337 TC74HC86P
- U338 MS258L
- U339 μ PD74HC112C
- U340 μ PD74HC157C
- U341 μ PD74HC194C
- U342 μ PD74HC42C
- U343 TC74HC00P
- U344 TC74HC04P
- U345 μ PD74HC08C
- U346 TC74HC02P
- U347 TC74HC00P
- U348 TC74HC32P
- U349 TC74HC393P
- U350 TC74HC04P
- U351 μ PD74HC08C
- U352 PC1118
- U353 PC1118
- U354 PC1118
- U355 μ PD7566CS-085
- U356 μ PD74HC4075C
- U357 μ PD74HC08C
- U358 IR2C05
- U359 BAE109
- U360 DTC114ES
- U361 DTC114ES
- U362 DTC114ES
- U363 DTC114ES
- U364 DTC114ES
- U365 DTC114ES
- U366 DTC114ES
- U367 DTC114ES
- U368 22k x6
- U369 22k x7
- U370 22k x4
- U371
- U372 100k x6
- U373 100k x6
- U374 MC10125
- U301 25C2603F
- U302 25A1115F
- U303 25C2603F
- U304 25C26000
- D301 KV-1260
- D302 ISS133T-77
- D303 ISS133T-77
- D304 ISS133T-77
- D305 ISS133T-77
- D306 ISS133T-77
- D307 S5688G
- D308 S5688G
- D309 RD16E583
- D310 RD3.5E82
- D311 ISS133T-77
- D312 ISS133T-77
- D313 ISS133T-77
- D314 ISS133T-77
- D315 ISS133T-77
- D316 ISS133T-77
- D317 ISS133T-77
- D318 RD5.6E582
- D319 ISS133T-77
- D320 ISS133T-77
- D321 ISS133T-77
- D322 ISS133T-77
- D324 ISS133T-77
- D325 ISS133T-77
- D326 KV-1260

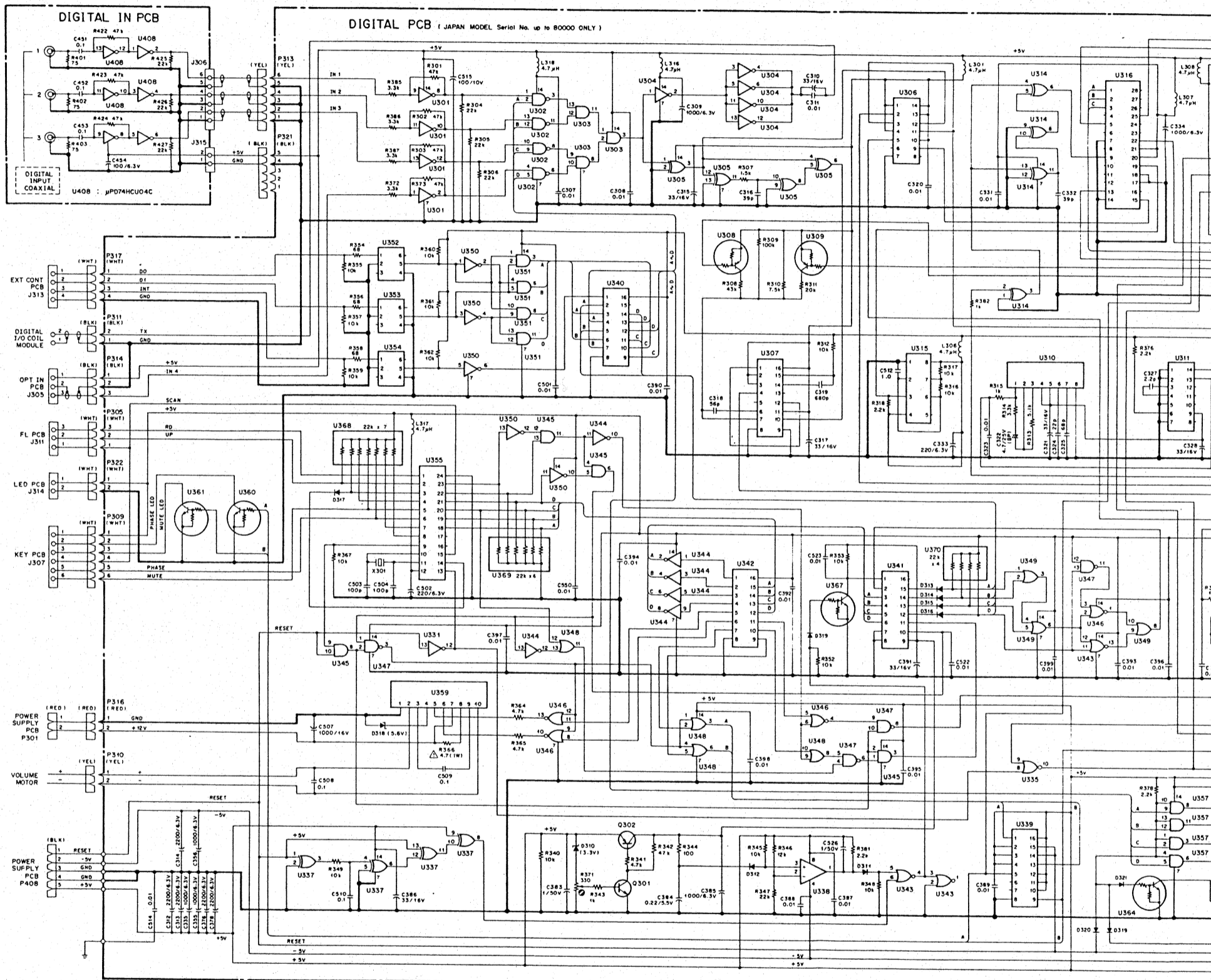
D-1 MULTI D/A CONVERTER

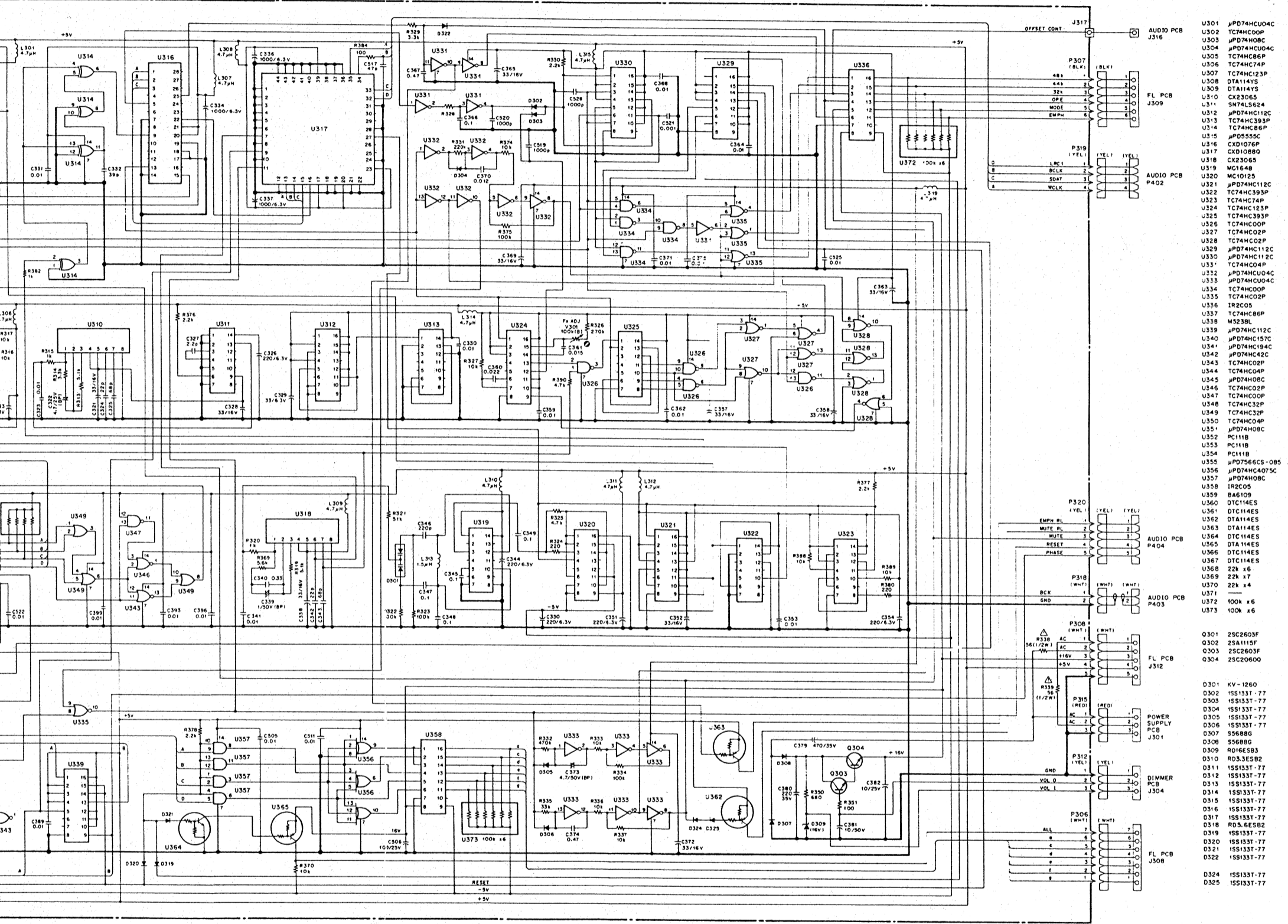
1st Issue; July 1988

TEAC SCHEMATIC DIAGRAM D-1 DIGITAL PCB (Serial No. 80000 and before)

1 2 3 4 5

A
B
C
D
E





D-1 MULTI D/A CONVERTER

1st Issue; July 1988

REMOTE CONTROL PCB ASSY

REF.NO.	PARTS NO.	DESCRIPTION
	*5200241100	REMOTE CONTROL PCB ASSY
	*5210241100	REMOTE CONTROL PCB
D601,602	5225020100	LED, SE303A
Q601	13424166	TRANSISTOR, 2SC2001
Q602	5230780920	TRANSISTOR, 2SC2603F
S601-603	5302103700	SW., TACT TM-1
S604-640	5302104400	SW., TACT SKHCAA
U601	5220062500	IC., UCON UPD6122G-002
X601	5347006100	OSC., CERAMIC CSB455EB

Parts marked with *require longer delivery time.

P-1/D-1

TEAC®

ティアック株式会社

営業部 ☎(0422)45-7731代 〒181 東京都三鷹市下連雀4-15-30

技術的なお問合わせ

AV技術相談室 ☎(0425)60-7761 〒99-12 東京都武蔵村山市伊奈平2-11-1

サービスに関するお問合わせは、最寄りの営業所等へご連絡ください。
営業所にはサービス・センターが併設されています。

札幌営業所	☎(011)521-4101代	〒064	札幌市中央区南7条西2-2	くぼたビル
仙台営業所	☎(022)227-1501代	〒980	仙台市1番町2-5-5	中央ビル
新潟サービス	☎(025)245-0103	〒950	新潟県新潟市本馬越1-4-11	黒井ハイツ
大宮サービス	☎(0486)42-4551代	〒330	大宮市三橋2-846	
三鷹出張所	☎(0422)45-7721代	〒181	東京都三鷹市下連雀4-15-30	
多摩サービス	☎(0425)60-8918	〒190-12	東京都武蔵村山市伊奈平2-11-1	
東京営業所	☎(03)592-1827代	〒100	東京都千代田区永田町2-10-7	星ガ岡会館
千葉出張所	☎(0472)55-1281代	〒260	千葉市松波1-11-3	石橋松波ビル
横浜営業所	☎(045)312-3270代	〒221	横浜市神奈川区沢渡1-1	高島台第一ビル
静岡出張所	☎(0542)81-6561代	〒422	静岡市中島大割2861-1	
名古屋営業所	☎(052)782-4581代	〒464	名古屋市千種区東山通り3-2-3	
京都出張所	☎(075)842-0751代	〒600	京都市下京区大宮通四条下ル四条大宮町21番地	新三虎ビル
大阪営業所	☎(06)384-5201代	〒564	吹田市垂水町3-34-10	
岡山出張所	☎(0862)25-8601代	〒700	岡山市新保1142-6	
広島営業所	☎(082)294-4751代	〒730	広島市中区西川口町13-19	
福岡営業所	☎(092)431-5781代	〒812	福岡市博多区東光2-2-24	
沖縄サービス	☎(09889)2-2020代	〒98-22	沖縄県宜野湾市喜友名229	
サービス課	☎(0425)60-8918	〒99-2	東京都武蔵村山市伊奈平2-11-1	

営業所またはサービス・センターの電話番号や住所などは、予告なく変更する場合があります。あらかじめ御了承下さい。

TEAC CORPORATION

MAIN OFFICE: 3-7, Nakacho 3-chome, Musashino, Tokyo, Japan Phone (0422) 53-1111
SALES OFFICE: 15-30, Shimorenjaku 4-chome, Mitaka, Tokyo, Japan Phone (0422) 45-7741

TEAC CORPORATION OF AMERICA

7733 Telegraph Road, Montebello, California 90640 Phone: (213) 726-0303

TEAC UK LIMITED

5 Marlin House, Marlins Meadow, The Croxley Centre, Watford, Herts., WD1 8YA, U.K.
Phone: 0923-225235

TEAC CANADA LTD.

340 Brunel Road Mississauga, Ontario L4Z 2C2, Canada Phone: 416-890-8008

TEAC AUSTRALIA PTY., LTD.

106 Bay Street, Port Melbourne Victoria 3207, Australia Phone: 646-1733