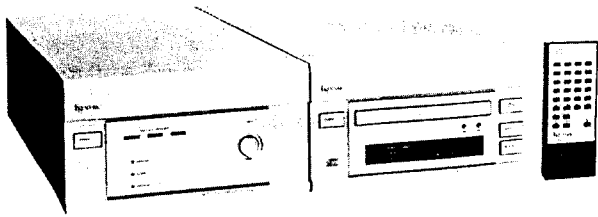


TEAC[®]
ESOTERIC



SERVICE MANUAL

P-10/D-10

CD DRIVE UNIT/MULTI D/A CONVERTER

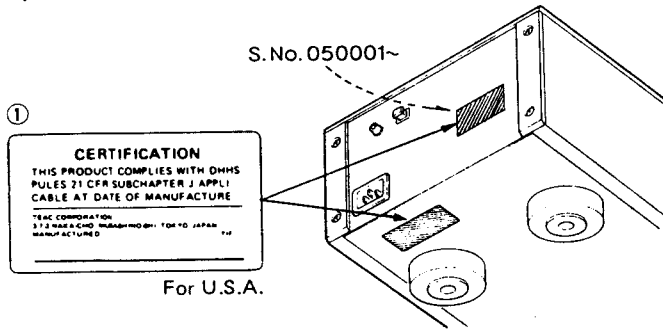
COMPACT
disc[®]
DIGITAL AUDIO

1 SAFETY INFORMATION

This product has been designed and manufactured according to FDA regulations "title 21, CFR, chapter 1, subchapter J, based on the Radiation Control for Health and Safety Act of 1968", and is classified as class 1 laser product. There is not hazardous invisible laser radiation during operation because invisible laser radiation emitted inside of this product is completely confined in the protective housings. The label required in this regulation is shown ①.

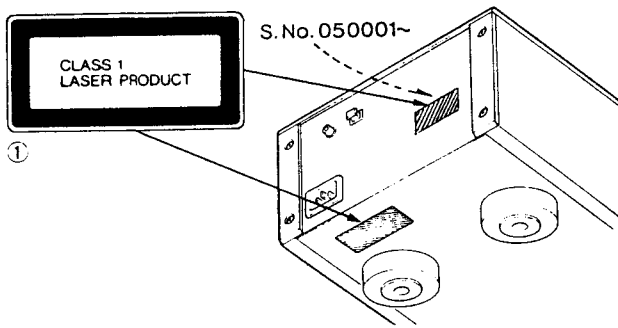
CAUTION

- If you remove the above-mentioned housings under the operating state of the product, there is a possibility of human access to the invisible laser radiation emitted from the optical pickup.
- Pay careful attention, not to let the invisible laser beam enter into your eyes.
- If you find a troubled state of the laser diode, change to the specified new optical pickup.
- If you find a troubled state of the safety interlock parts, change to the same type parts described in parts list.



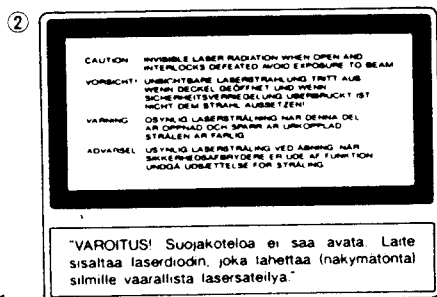
Optical pickup: Type : KSS-151A
 Manufacturer : SONY Corporation
 Laser output : 0.2 mW or less on the objective lens
 Wavelength : 780 nm ±20 nm

• CAUTION • ACHTUNG • OBSERVERA • ADVARSEL



- ① THIS LABEL IS ATTACHED TO THE PLACE AS ILLUSTRATED TO INFORM THAT THE APPARATUS CONTAINS A LASER COMPONENT.
- ① DIESE AUFKLEBEMARKE IST AN DEM IN DER ABBILDUNG GEZEIGTEN ORT ANBRACHT UM DARAUF HINZUWEISEN, DASS IM INNERN DES GERÄTS EINE LASER-KOMPONENTE BEFINDET.
- ① PÅSKRIFTEN SITTER PÅ APPARATEN SOM VISAS SOM UPPMANING OM ATT APPARATEN OMFATTAR EN INBYGGD LASERKOMPONENT.
- ① DETTE MÆRKAT ER ANBRAGT SOM VIST I ILLUSTRATIONEN FOR AT ADVARE BRUGEREN OM AT APPARATET INDEHOLDER EN LASERKOMPONENT.
- ② DETTE MÆRKAT ER SOM VIST PÅ ILLUSTRATIONEN ANBRAGT PÅ INDERSIDEN AF TOPDÆKSLET FOR AT ADVARE BRUGEREN OM AT YDERLIGERE FREMTRÆNGEN VIL VÆRE FORBUNDET MED FARE FOR AT UDSÆTTE SIG FOR LASERSTRÅLING.

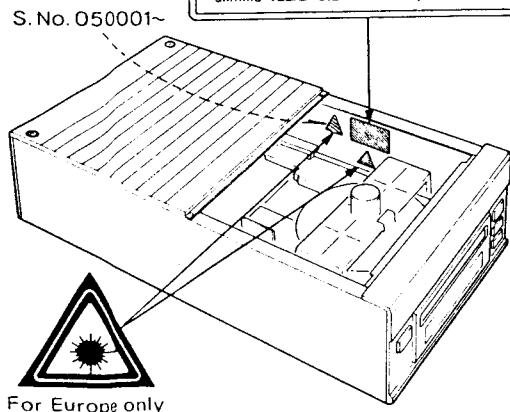
ADVARSEL – BETJENING AF ANDRE KONTROLLER OG REGULATORER ELLER BENYTTELSE AF ANDRE FREMGANGSMÅDER END BESKREVET HERI ER FORBUNDET MED FARE FOR UDSÆTTELSE FOR LASERSTRÅLING.



VARNING: APPARATEN INNEHÅLLER LASER KOMPONENT MED STRÅLNING ÖVERSTIGANDE KLASS 1

"ADVARSEL: USYNLIG LASERSTRÅLING VED ÅBNING NAR SIKKERHEDSABRYDERE ER UDE AF FUNKTION. UNDGÅ UDSÆTTELSE FOR STRÅLING"

"VAROITUS! SUOJAKOTELOA EI SAA AVATA. LAITE SISÄLTÄÄ LASERDIODIN, JOKA LÄHETTÄÄ (NAKYMATONTA) SILMILLE VAARALLISTA LASERSATEILYÄ".



2 SPECIFICATIONS

P-10 CD Drive Unit

<Pickup>

Type Optical 3-beam laser pickup
Object Lens Drive System 2-dimensional parallel drive

Laser Type AlGaAs type semiconductor laser

Wavelength 780 nm

<Signal Format>

Sampling Frequency 44.1 kHz

Quantization Bit 16 bit inear/channel

Channel Bit Rate 4.3218 Mb/sec.

Channel Modulation Code EFM (Eight to Fourteen Modulation)

Error Correction CIRC (Cross Interleave Reed Solomon)

<Disc>

Type Compact Disc

Playing Time Approx. 60 min./Approx. 20 min.

Diameter 120 mm/80 mm

Thickness 1.2 mm

Scanning Velocity 1.2 – 1.4 m/sec.

Track Pitch 1.6 μm

<Audio>

Output-Digital Digital Audio Interface Format

Coaxial: 0.5 Vp-p/75 ohms x 1
 Optical: x 1

<General>

Power Requirements 100/120/220/240 V AC, 50/60 Hz (General Export model)
 120 V AC, 60 Hz (U.S.A./Canada model)
 220 V AC, 50 Hz (Europe model)

Power Consumption 11 W

Dimensions (W x H x D) 225 x 137.5 x 450.5 mm
 (8-7/8" x 5-7/16" x 17-3/4")

Weight (net) 10 kg (22.1 lbs.)

Standard Accessories Wireless Remote

Control Unit

(RC-339, ESOTERIC)

(RC-340, TEAC)

Batteries (SUM-3, "AA", "R6" type)

x 2, Coaxial cord (digital),

AC power cord

D-10 Multi D/A Converter

<Audio>

Number of Channels 2

Frequency Response

0 – 15,000 Hz ±0.5 dB

(Sampling Frequency: 32 kHz)

0 – 20,000 Hz ±0.5 dB

(Sampling Frequency: 44.1 kHz)

0 – 22,000 Hz ±0.5 dB

(Sampling Frequency: 48 kHz)

Signal-to-Noise Ratio Better than 100 dB (1 kHz)

Dynamic Range Better than 97 dB (1 kHz)

Harmonic Distortion Less than 0.002 % (1 kHz)

Channel Separation Better than 97 dB (1 kHz)

Sampling Frequency

32 kHz, 44.1 kHz, 48 kHz

D/A Converter 18-bit linear twin monaural construction + ZD digital circuit

Filter 4-times oversampling 18-bit digital filter +4th-order Bessel type analog filter

Input-Digital Digital Audio Interface Format

Coaxial: 0.5 Vp-p/75 ohms x 2

Optical: x 2

Output-Analog 2.5 Vrms (Fixed, L/R, unbalanced) x 1

Output-Digital 0.5 Vp-p/75 ohms (Coaxial) x 1

<General>

Power Requirements 100/120/220/240 V

AC, 50/60 Hz, 12 W

(General Export model)

120 V AC, 60 Hz, 14 W

(U.S.A./Canada model)

220 V AC, 50 Hz, 14 W

(Europe model)

Dimensions (W x H x D) 225 x 137.5 x 457.5 mm

(8-7/8" x 5-7/16" x 18-1/16")

Weight (net) 10 kg (22.1 lbs.)

Remote Control Unit

RC-339 (ESOTERIC)/RC-340 (TEAC)

Remote Control System Infrared pulse coding system

Power Requirements DC 3 V, with 2 batteries (SUM-3, "AA", "R6" type)

Dimensions (W x H x D) 60 x 18 x 150 mm (2-3/8" x 11/16" x 5-7/8")

Weight (net) 105 g (3.7 oz) (with batteries)

• Improvements may result in specification or feature changes without notice.

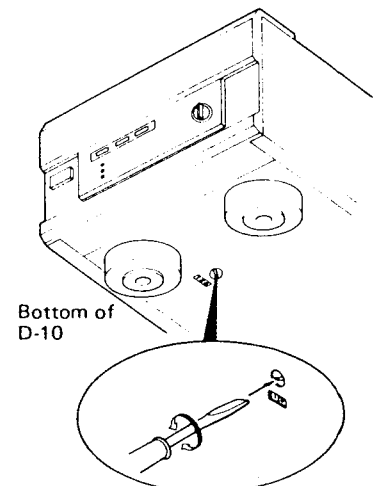
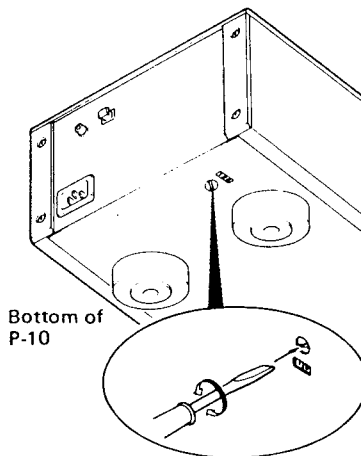
• Specifications were determined using a sampling frequency of 44.1 kHz except as noted.

VOLTAGE CONVERSION

(For general export models only)

If it is necessary to change the voltage setting of the units to match your area, proceed as follows:

1. DISCONNECT THE POWER LINE CORD.
2. Using a screwdriver, turn the selector until the required voltage marking appears.



仕 様

P-10 CDドライブユニット

<ピックアップ>

方式	対物レンズ駆動、光学式3ビーム
対物レンズ駆動方式	2次元平行駆動
光源	半導体レーザー
波長	780nm

<ピックアップ駆動方式>

リニアモーター駆動

<信号フォーマット>

標本化周波数	44.1kHz
量子化ビット数	16ビットリニア チャンネル
伝送レート	4.3218Mb/sec
変調方式	EFM
エラー訂正方式	CIRC

<ディスク>

方式	コンパクトディスク
演奏時間	約60分/約20分
ディスク直径	120mm/80mm
ディスク厚	1.2mm
線速度	1.2~1.4m/sec
トラックピッチ	1.6μm

<オーディオ>

出力(デジタル)	0.5Vp-p/75Ω (COAXIAL) × 1 OPTICAL × 1
----------	--

<一般>

電源	100V AC 50/60Hz
消費電力	10W
外形寸法(W×H×D)	225×137.5×450.5mm
重量	10kg

<リモコン RC-339>

リモコン方式	赤外線ハルス方式
電池	DC 3V 乾電池SUM-3型 2個使用
外形寸法(W×H×D)	60×18×150mm
重量	105g(乾電池含む)

D-10 マルチD/Aコンバーター

<オーディオ>

オーディオチャンネル数	2チャンネル
周波数特性	0~15,000Hz ±0.5dB(32kHz) 0~20,000Hz ±0.5dB(44.1kHz) 0~22,000Hz ±0.5dB(48.0kHz)

SN比 100dB以上(1kHz)

ダイナミックレンジ 97dB以上(1kHz)

高調波歪率 0.002%以下(1kHz)

チャンネルセパレーション 97dB以上(1kHz)

出力 ●アナログ

2.5Vrms

●デジタル

0.5Vp-p/75Ω (COAXIAL)

入力 0.5Vp-p/75Ω (COAXIAL 1~2)

OPTICAL × 2 (3~4)

D/Aコンバーター 18ビット・ツイン

D/Aコンバーター+ZDサーキット

フィルター 4倍オーバーサンプリング+デ

ジタルフィルター+4次ベッセル

フィルター

<一般>

電源	100V AC 50 60Hz
消費電力	12W
外形寸法(W×H×D)	225×137.5×457.5mm
重量	10kg

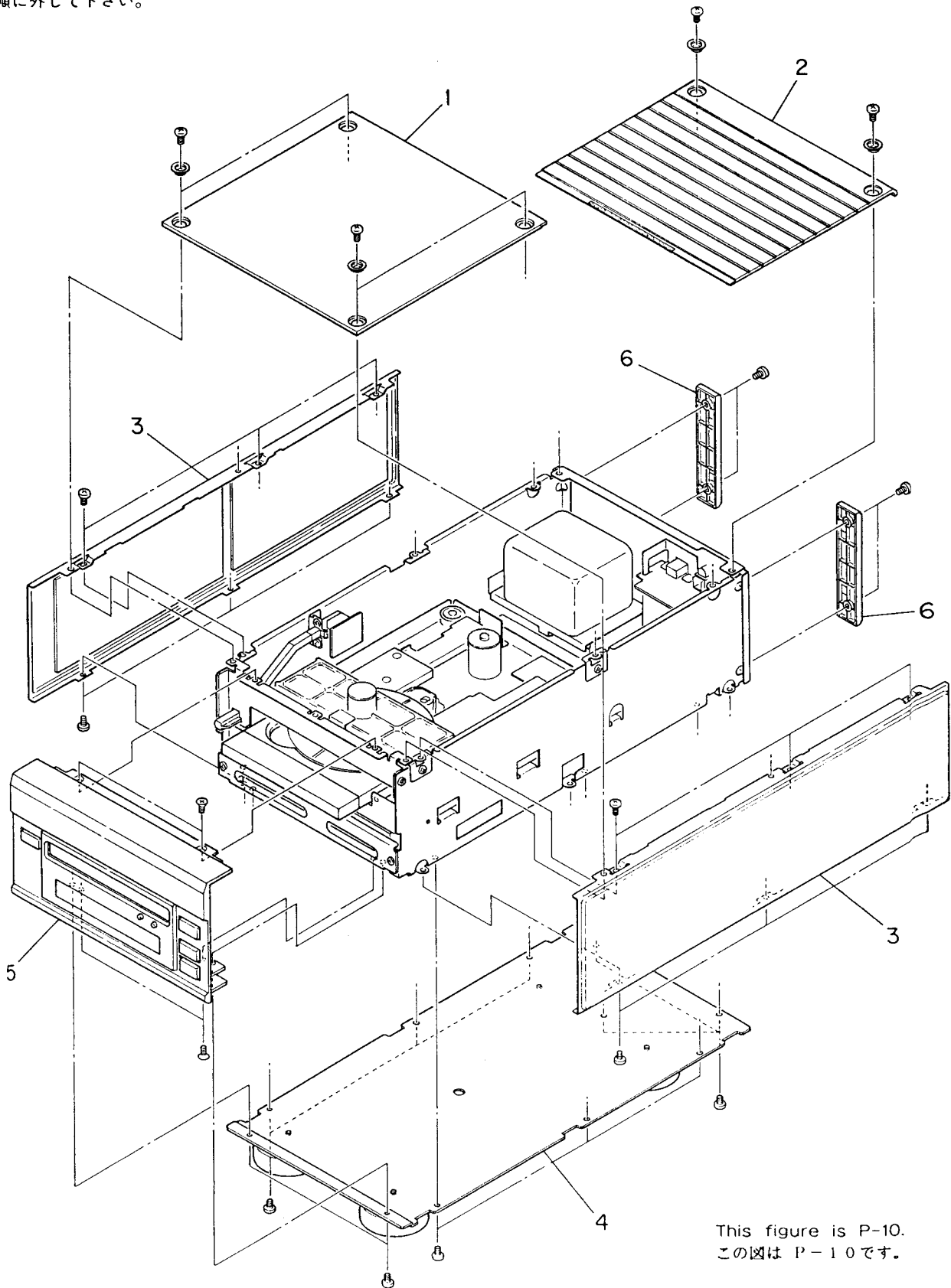
<付属品>

- P-10
- リモコン(RC-339)
 - 乾電池(単3 SUM-3) × 2
 - 同軸コード(バン・デン・ハル社 デジタル・コード VDH-T208)
 - ロック・プレート
 - 取扱説明書
- D-10
- 取扱説明書

3 REMOVAL OF EXTERNAL COMPONENTS

外装部品の外し方

Disassemble in number-order
番号順に外して下さい。



This figure is P-10.
この図は P-10 です。

4 ADJUSTMENT AND CHECKS OF P-10

調整と確認

How to handle the pickup assembly

“ピックアップ ASSY” の取り扱い

1. Replacement of the pickup assembly

1. ピックアップ ASSY の交換

- Before removing the pickup assembly (and the flat cable from MAIN PCB), be sure to solder-bridge where indicated in the inset (Fig.4-1) to prevent the laser diode from being electrostatically damaged.

After replacing the pickup assembly, be sure to unsolder the antistatic bridge. Or else the laser diode does not function.

- Before servicing the pickup ass'y be sure to prevent electrostatic-induced destruction by earthing not only test equipment in use but also yourself as shown in Fig.4-2.

※Electrostatic charge drastically shortens the operating life of the laser diode or possibly results in its destruction.

- During the transportation, mounting and dismounting of the assembly, support with your fingers it at points A and B AS SHOWN IN Fig.4-3.
- Be particularly careful not to touch the actuator, photosensor and LD plate and do not apply force to them.
- Don't touch the plated portion of the flat cable end directly with fingers.
 - Use care not to break the flat cable.
 - Soldering must quickly be achieved at less than 30W, 320°C.
 - Don't disassemble the pickup ass'y.
 - Don't apply shock to the pickup ass'y.
 - Don't place the assembly in a place subject to excessive dust, heat or moisture.

- ピックアップ ASSY を外すとき (ピックアップのフラットケーブルをメイン PCB から外す場合も含む) は、レーザー・ダイオードの静電破壊防止のため、必ず斜線部分 (Fig.4-1) を半田ブリッジしてから作業をしてください。また、取り付ける場合も、取り付け後に半田ブリッジを外してください。

半田ブリッジをしたままではレーザー・ダイオードは動作しません。

- ピックアップ ASSY を取り扱う場合は、測定器などに確実なアースを取ると共に、人体アースを行い、静電破壊を十分防止してください。(Fig.4-2 参照)
※レーザー・ダイオードは、静電気が加わると寿命が著しく低下したり、または破損しますので十分注意してください。
- 取り付け、取り外し、持ち運びの際は、Fig.4-3 の A 部と B 部で支えてください。特にアクチュエータ、光検出部、LD プレート部は、手を触れたり力を加えたりしないでください。
- フラット・ケーブル先端のメッキ部分には直接指を触れないでください。
- フラット・ケーブルは折れやすいので十分注意をして作業してください。
- 半田コテは 30 W, 320 °C 以下を使用し、すばやく処理してください。
- ピックアップ ASSY 本体の調整および分解などはしないでください。
- ピックアップ ASSY に落下・衝撃はくわえないでください。
- ゴミ・ホコリなどの発生する場所、高温・多湿の場所は避けてください。

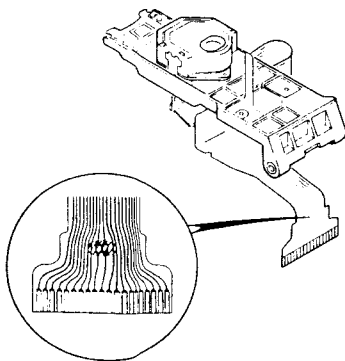


Fig. 4-1

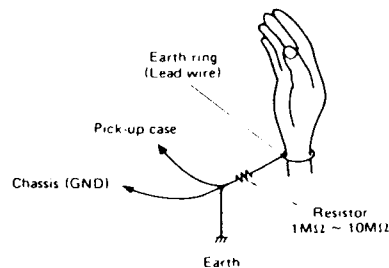


Fig. 4-2

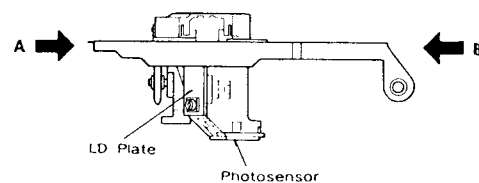


Fig. 4-3

2. Laser diode check

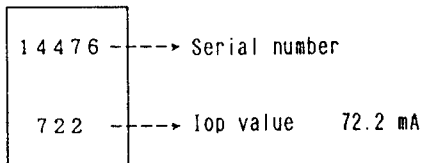
〔 Iop (Intensity Optimum) check 〕

- To check the laser diode is not electrostatically damage, put the player into play, measure voltage at both ends of R101 (22 ohms) on the MAIN PCB, calculate to obtain amperage value ($I = V \times R101 / 22$). If the obtained value is 10 mA or much higher than the Iop value indicated on the pickup ass'y, it is possible that the laser diode is defective.

※ Use care to prevent static electricity destroying the laser diode.

※ Reading the indication on the pickup

(Example)



- Don't touch laser diode pins, LD plate, circuit components, directly with fingers.

3. Objective

- Laser beams are similar to infrared rays. Don't look at the beams directly and keep your eyes at least 30 cm away from them.
- Don't touch the objective with fingers.
- If objective becomes dirty, playback will deteriorate.

To clean the objective, moisten a good cleaning tissue, such as a KODAC, in isopropyl alcohol and wipe the objective gently. Wipe off any excess fluid with a dry cleaning tissue.

Handling the Spindle Motor

The Hall device in the spindle motor is liable to destructive static electricity. Prevent to touch the device directly with finger.

2. レーザー・ダイオードの破損チェック

〔 Iop (Intensity Optimum) 値確認 〕

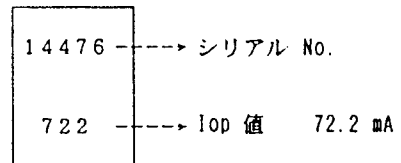
- レーザー・ダイオード破損の確認は、CD プレーヤーをプレイ状態にし、MAIN PCB の R101 (22Ω) の両端に DC ボルト・メーターを接続します。その両端の電圧から電流換算 ($I = R101 \text{ の電圧} / 22$) をし、その値がピックアップ ASSY に記入されている Iop 値より 10 mA 以上増加していないことを確認します。

(増加の場合は破損している可能性があります。)

※ 静電破壊に十分注意すること。

※ピックアップ添付シールの読み方

(例)



3. 対物レンズについて

- レーザー光は近赤外線の為目視は困難です。目の安全の為目をレンズから 30 cm 以上離してください。
- レンズには手を触れないでください。
- レンズに汚れが付くと再生能力が低下しますので、次のように清掃してください。

レンズ・クリーニング・ペーパー (KODAC社製など) に、イソプロピール・アルコール (I.P.A.) を浸して清掃し液が残らないように必ず拭き取ってください。

スピンドル・モーターの取り扱い

スピンドル・モーターに使用されているホール素子は、静電気に弱いので直接手で触れることは避けてください。

4-1 Servo Adjustment

- Test Disc : YEDS-18
- Adjustment points : MAIN PCB (Fig.4-4)

4-1 サーボ調整

- テスト・ディスク : YEDS-18
- 調整箇所 : MAIN PCB (Fig.4-4)

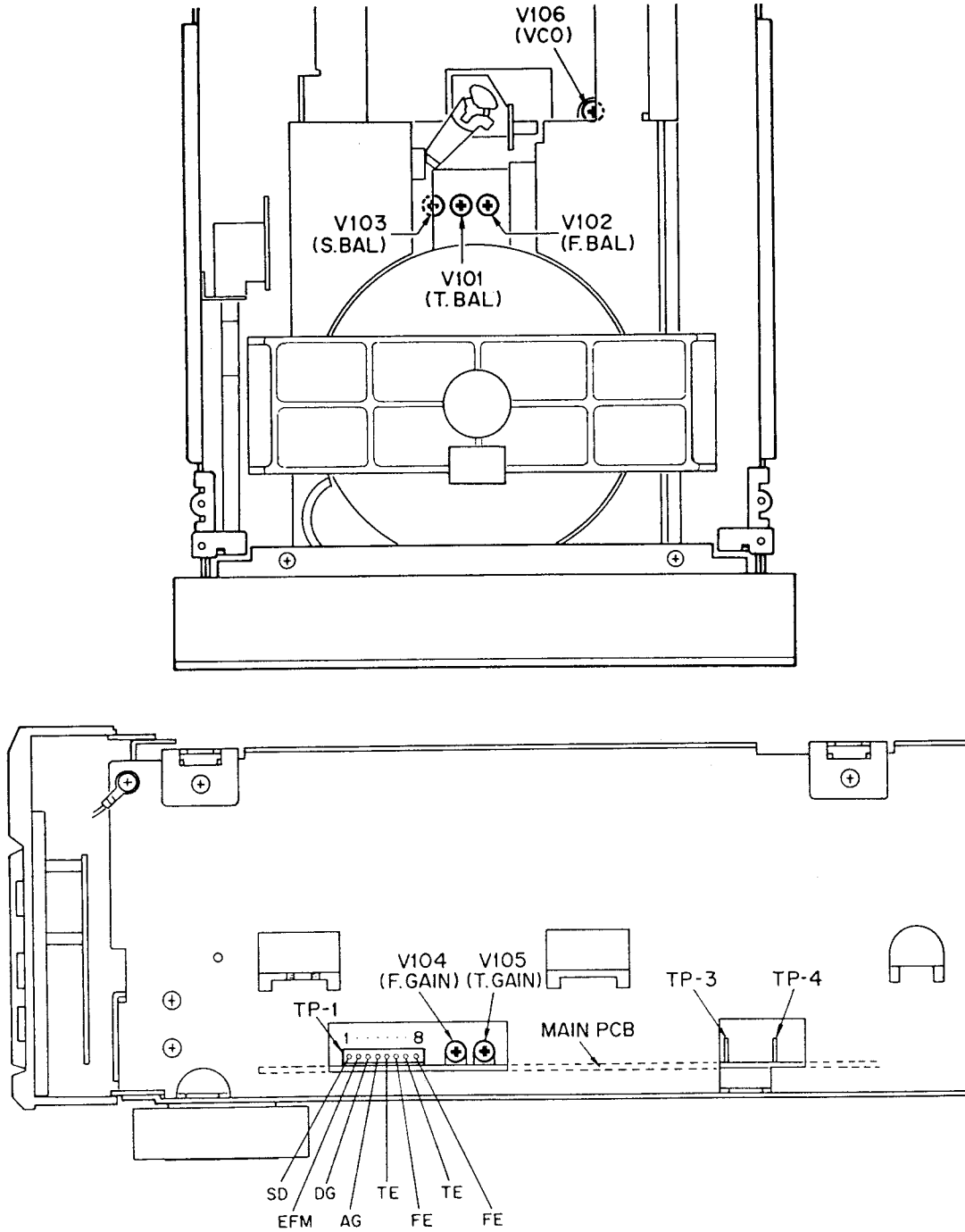


Fig.4-4 Adjustment location of P-10

4-1-1 Pickup actuator operation check

- 1) Turn the power on and, when the pickup assembly reaches the end of its inward travel, check to see that the pickup actuator moves up and down three times while the objective is bright red.

4-1-1 ピックアップ・アクチュエータ動作チェック

- 1) 電源 ON 時、ピックアップ ASS'y が最内周へ移動後、レンズが赤色発光しながらピックアップ・アクチュエータが3回上下動すること。

4-1-2 PLL frequency adjustment

- 1) Open the disc tray. Connect a frequency counter between TP-4 and GND. (Use a probe with x10 sensitivity with the frequency counter)
- 2) Connect TP-1 pin 2 (EFM) to TP-1 pin 3 (DG), and adjust V106 (VCO) for a counter reading of 4.32 ± 0.05 MHz.

4-1-2 PLL 周波数調整

- 1) トレーをオープンした状態で TP-4 と GND 間に周波数カウンターを接続する。(周波数カウンターのプローブはオシロスコープ用のプローブを x10 にて使用。)
- 2) TP-1 の 2番ピン (EFM) を 3番ピン (DG) に落とし 4.32 ± 0.05 MHz になるよう V106 (VCO) を調整する。

4-1-3 Sled balance adjustment

- 1) Close the disc tray with no disc loaded. Adjust V103 (S.BAL) for 0 V potential between TP-1 pin 1 and GND.

4-1-3 スレッド・バランス調整

- 1) ディスクなしでトレーを閉じた後 TP-1 の 1番ピン (SD) と GND 間の電位差が 0V になるよう V103 (S.BAL) を調整する。

4-1-4 Tracking balance adjustment

- 1) Set the test disc (YEDS-18) and close the disc tray.
- 2) Connect TP-1 pin7 (TE) to TP-1 pin4 (AG).
- 3) While pressing the PLAY button repeatedly, adjust V101 (T.BAL) so that the tracking error waveform at TP-1 pin 5 (TE) swings symmetrically centered around 0V.

4-1-4 トラッキング・バランス調整

- 1) テスト・ディスク (YEDS-18) をセットしトレーを閉じる
- 2) TP-1 の 7番ピン (TE) を 4番ピン (AG) に落とす。
- 3) プレイ鈕を繰り返し押しながら TP-1 の 5番ピン (TE) のトラッキング・エラーの波形が 0V を中心に振れるよう V101 (T.BAL) を調整する。

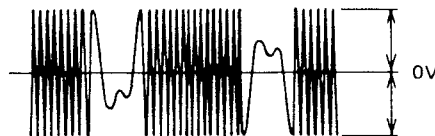


Fig. 4-5

4-1-5 Focus balance adjustment

- 1) Put the player in to play mode. Connect the probe of jitter meter to TP-1 pin 2 (EFM).
Adjust V102 (F.BAL) for a jitter of 30 ns or less.

4-1-5 フォーカス・バランス調整

- 1) TP-1 の 2 番ピン (EFM) にジッター・メーターのアローブを接続し、ジッター値が 30 ns 以下になるよう V102 (F.BAL) で調整する。

4-1-6 Focus offset check

- 1) After adjusting the focus balance, stop the player. Check for an offset voltage of 50 mV or less at TP-3. If reading values are out of spec. adjust again V102 (F.BAL).
CAUTION : If V102 is readjusted, check the jitter value again.
- Serial No. up to 040000 : Check for 0.2 V or less at TP-1 pin 5.

4-1-6 フォーカス・オフセット確認

- 1) フォーカス・バランス調整後 STOP 状態にして TP-3 のオフセット電圧が 50 mV 以下であることを確認する。
もし規格に入らない場合は再度 V102 (F.BAL) を調整する
注意 : V102 を調整した場合は、再度ジッター値を確認すること。
- Serial No. 040000 以前の製品は TP-1 の 5 番ピンにて 0.2 V 以下であることを確認する。

4-1-7 Focus gain adjustment

- 1) Plug into TP-1 pin 8 a 1.2 kHz / 200 mVp-p signal coming from external oscillator via 4.7 kohm resistor.
- 2) Adjust V104 (F.GAIN) for 90° out of phase between TP-1 pin 6 and external oscillator.

4-1-7 フォーカス・ゲイン調整

- 1) 外部 OSC より 4.7 kΩ の抵抗を介して 1.2kHz/200mVp-p の信号を TP-1 の 8 番ピンに入力する。
- 2) TP-1 の 6 番ピンと外部 OSC との位相が 90° になるよう V104 (F.GAIN) を調整する。

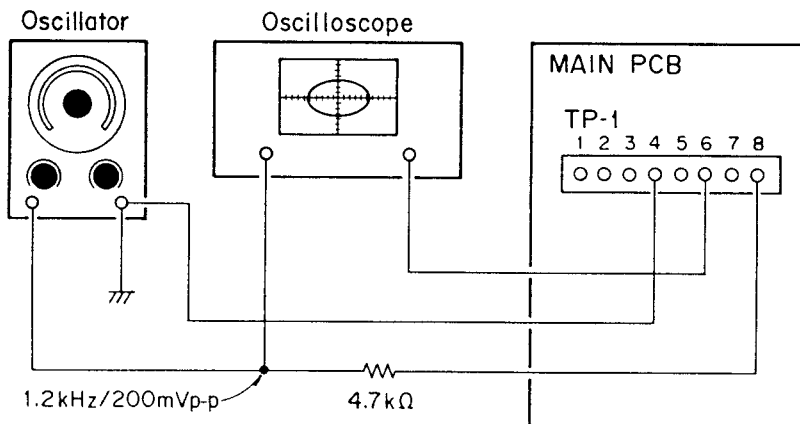


Fig. 4-6

4-1-8 Tracking gain adjustment

- 1) Plug into TP-1 pin 7 a 1.2 kHz / 200 mVp-p signal coming from external oscillator via 4.7 kohm resistor.
- 2) Adjust V105 (T.GAIN) for 90° out of phase between TP-1 pin 5 and external oscillator.

4-1-8 トラッキング・ゲイン調整

- 1) 外部 OSC より 4.7 kΩ の抵抗を介して 1.2kHz/200mVp-p の信号を TP-1 の 7番ピンに入力する。
- 2) TP-1 の 5番ピンと外部 OSC との位相が 90° になるよう V105 (T.GAIN) を調整する。

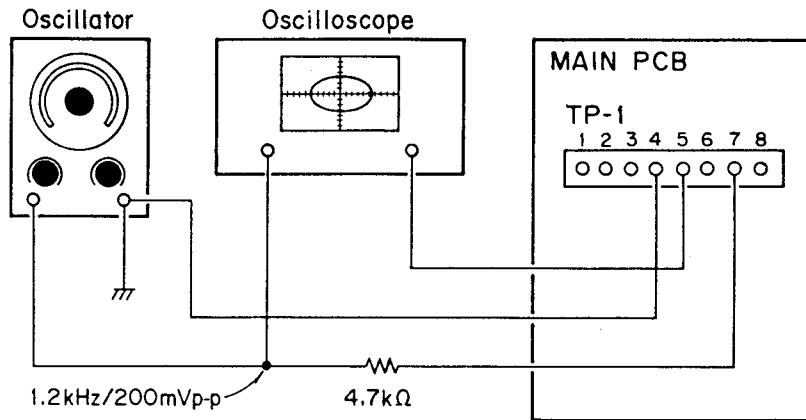


Fig. 4-7

4-2 Mechanical Section Adjustment

4-2 機構部の調整

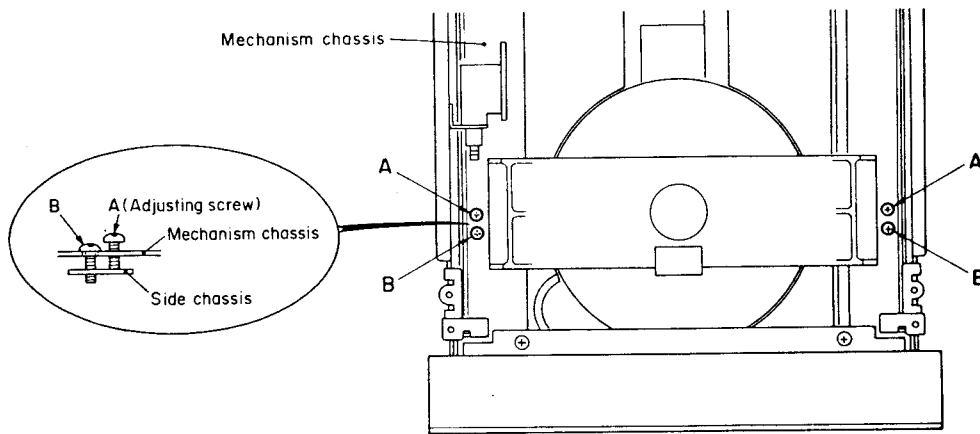


Fig. 4-8

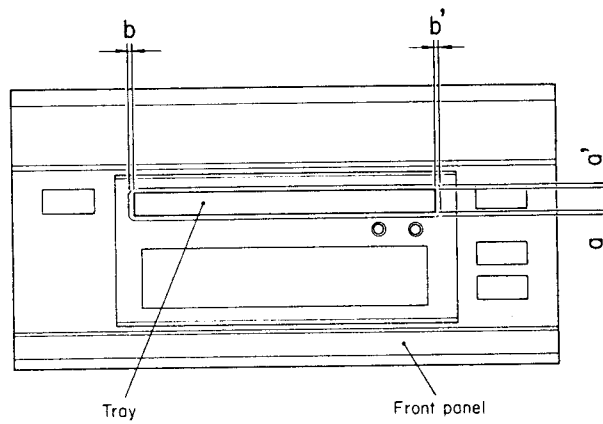


Fig. 4-9

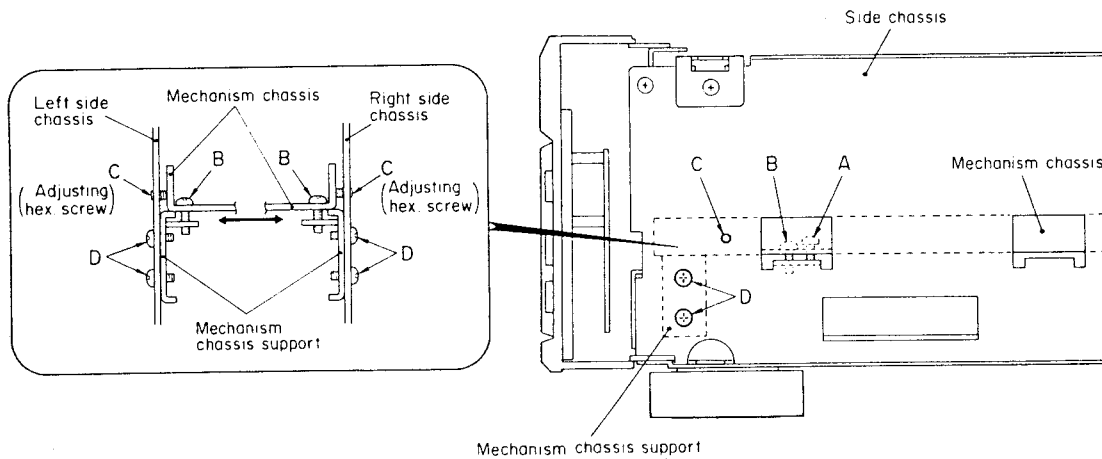


Fig. 4-10

4-2-1 Mechanism assembly height adjustment

• Refer to Figures 4-8, 4-9, and 4-10.

- 1) Loosen screws A and D, and adjust screw A for an even, identical clearance at a and a'.
- 2) Retighten screw B, then retighten screw D until the upper end of the Mech chassis support comes into contact with the chassis.

4-2-1 メカ Ass'y 高さ調整

• 図 4-8, 4-9, 4-10 参照

- 1) ネジ B, D を緩めた後, a, a' の隙間が等しくなるようネジ A で調整する。
- 2) 調整後ネジ B を締め, メカ・シャーシ・サポートの上端とメカ・シャーシが接触するようネジ D を締め固定する。

4-2-2 Positioning the Mech Ass'y Left/Right Ends

• Refer to Figures 4-8, 4-9, and 4-10.

- 1) Loosen screw B, then adjust hex. screw C for an even, identical clearance at b and b'.
- 2) Retighten screw B.

4-2-2 メカ Ass'y 左右位置調整

• 図 4-8, 4-9, 4-10 参照

- 1) ネジ B, を緩めた後, b, b' の隙間が等しくなるようヘックスネジ C で調整する。
- 2) 調整後ネジ B を締める。

4-2-3 Clamper height adjustment

- 1) Close the tray with no disc loaded, check that the clamper arm is pushed up, then turn power off.
- 2) Manually open the tray, and adjust the screw shown so the clamper and sub-clamper assemblies position as shown in Figure 4-11. After adjustment turn power on and push the clamper up and down to check for correct height.
- 3) Load a disc and check for about 1mm gap at "g".

4-2-3 クランパー高さ調整

- 1) ディスクなしでトレイを閉じ, クランパー・アームが上がったことを確認した後, パワー・スイッチをオフにする。
- 2) この状態から手でトレイを開け, クランパーとサブ・クランパー Ass'y の位置が図 4-11 の位置になるようネジを調整する。調整後, パワーをオンし 2~3 回クランパーを上下させ確認する。
- 3) ディスクを入れた状態でギャップ g が, 約 1mm になっていることを確認する。

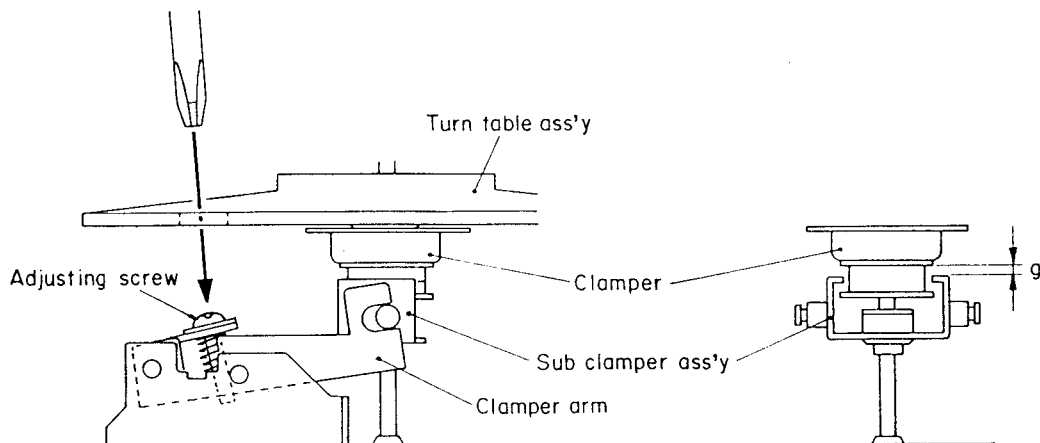


Fig. 4-11

5 ADJUSTMENT AND CHECKS OF D-10

調整と確認

* Measurement instruments used :

- Digital signal generator
- Oscilloscope
- DC voltmeter
- AC voltmeter
- Low pass filter
- Distortion meter

* Test disc used : YEDS-18

* 使用測定器

- デジタル・シグナル・ジェネレータ
- オシロスコープ
- DC ボルト・メータ
- AC ボルト・メータ
- ロー・パス・フィルター
- 歪率計

* 使用テスト・ディスク : YEDS-18

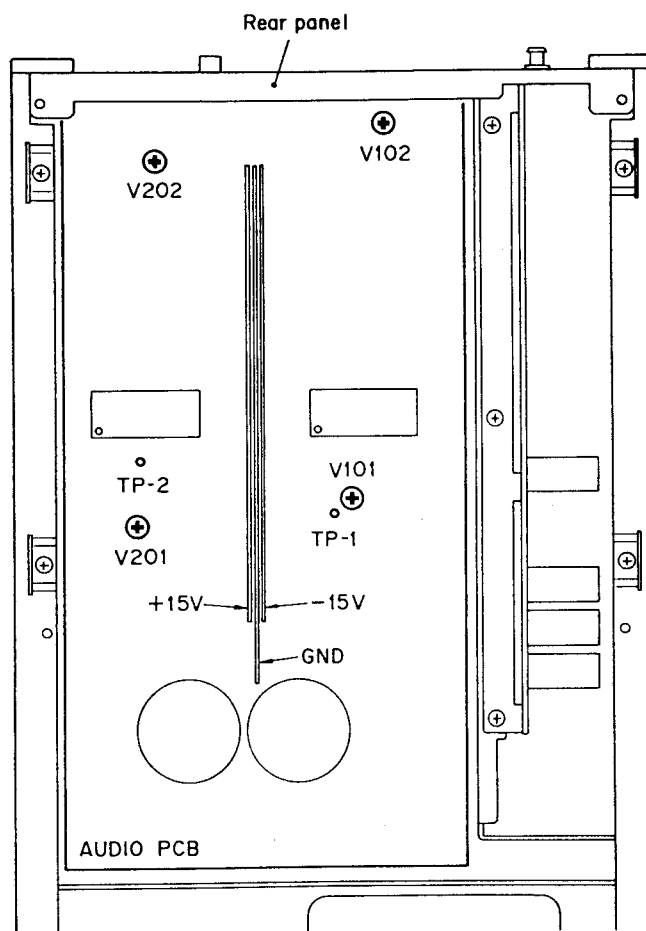


Fig.5-1 Adjustmet location of D-10

5-1 D/A Converter Voltage Adjustment

- 1) Connect a DC voltmeter to TP-1 and TP-2 on the Audio PC board. (DC voltmeter should be grounded to the rear panel.)
- 2) Adjust V101 (L) and V201 (R) so that the DC voltage reads $+10 \pm 0.1$ V.

5-1 D/A コンバータ電圧調整

- 1) AUDIO PCB の TP-1 / TP-2 に DC ボルト・メータを接続する。
(DC ボルト・メータの GND はリヤパネルに接続する)
- 2) DC 電圧が $+10 \pm 0.1$ V になるよう V101 (L) / V201 (R) を調整する。

5-2 Output Offset Adjustment

- 1) Connect the DC voltmeter to the OUTPUT pin jack.
- 2) Load the test disc in the P-10 (CD Drive Unit) and play the non-signal track, while inputting the output digital signal to one of the INPUT 1-4 jacks of the D-10.
- 3) Adjust V102 (L) and V202 (R) so that the offset voltage becomes within 0 ± 1 mV.

Note: Check that the D-10 is locked to the input signal (44.1 kHz).

5-3 32 kHz Output Check

- 1) Connect the DC voltmeter to the OUTPUT pin jack.
- 2) Input the 32 kHz sampling signal from the external digital signal generator into one of INPUT 1 - 4 jacks.
- 3) Check that the offset voltage is within ± 10 mV.

Note: Check that the D-10 is locked to the input signal (32 kHz).

5-4 Output Level Check

- 1) Connect an AC voltmeter to the OUTPUT pin jack.
- 2) Play the 1 kHz, 0 dB signal of the test disc with the P-10, and input the digital output signal to one of the INPUT 1 - 4 jacks of the D-10.
- 3) Check the the AC voltmeter reads $2.6V \pm 0.3V$ used.

5-5 Distortion Check

- 1) Connect a low-pass filter equivalent to the LPF-20 kHz 0652 (SOSHIN) and a distortion meter to the OUTPUT L-channel pin jack.
- 2) Play the 1 kHz, 0 dB signal of the test disc with the P-10 and input the output digital signal to
- 3) Checkt the distortion is less than 0.005 %.
- 4) Check the R-channel in the same way.

5-2 出力オフセット調整

- 1) OUTPUT ピン・ジャックに DC ボルト・メータを接続する.
- 2) P-10 でテスト・ディスクの無信号トラックを再生し, D-10 の INPUT 1~4 のいずれかに入力する.
- 3) オフセット電圧が 0 ± 1 mV 以内になるよう V102 (L) / V202 (R) を調整する.

(注) 入力信号 (44.1 kHz) に D-10 がロックされていることを確認すること.

5-3 32 kHz 出力オフセット確認

- 1) OUTPUT ピン・ジャックに DC ボルト・メータを接続する.
- 2) 外部デジタル・シグナル・ジェネレータより 32 kHz サンプリング信号を INPUT 1~4 のいずれかに入力する.
- 3) オフセット電圧が ± 10 mV 以内であることを確認する.

(注) 入力信号 (32 kHz) に D-10 がロックされていることを確認すること.

5-4 出力レベル確認

- 1) OUTPUT ピン・ジャックに AC ボルト・メータを接続する.
- 2) P-10 でテスト・ディスクの 1 kHz 0 dB を再生し D-10 の INPUT 1~4 のいずれかに入力する.
- 3) OUTPUT で $2.6V \pm 0.3V$ であることを確認する.

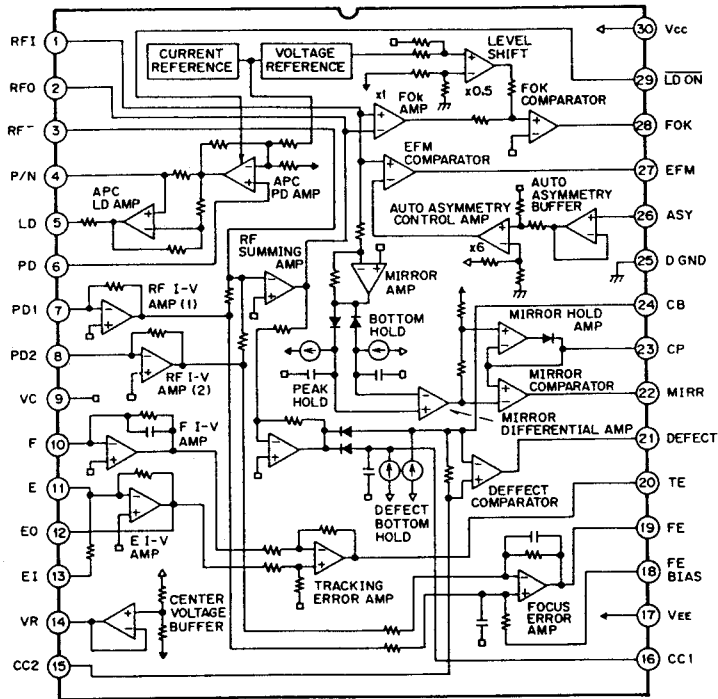
5-5 歪率確認

- 1) OUTPUT L ch ピン・ジャックに LPF-20kHz 0652 (SOSHIN) 相当ロー・パス・フィルター及び歪率計を接続する.
- 2) P-10 でテスト・ディスクの 1 kHz 0 dB を再生し, D-10 の INPUT 1~4 のいずれかに入力する.
- 3) 歪率が 0.005 % 以下であることを確認する.
- 4) R ch も同様に確認する.

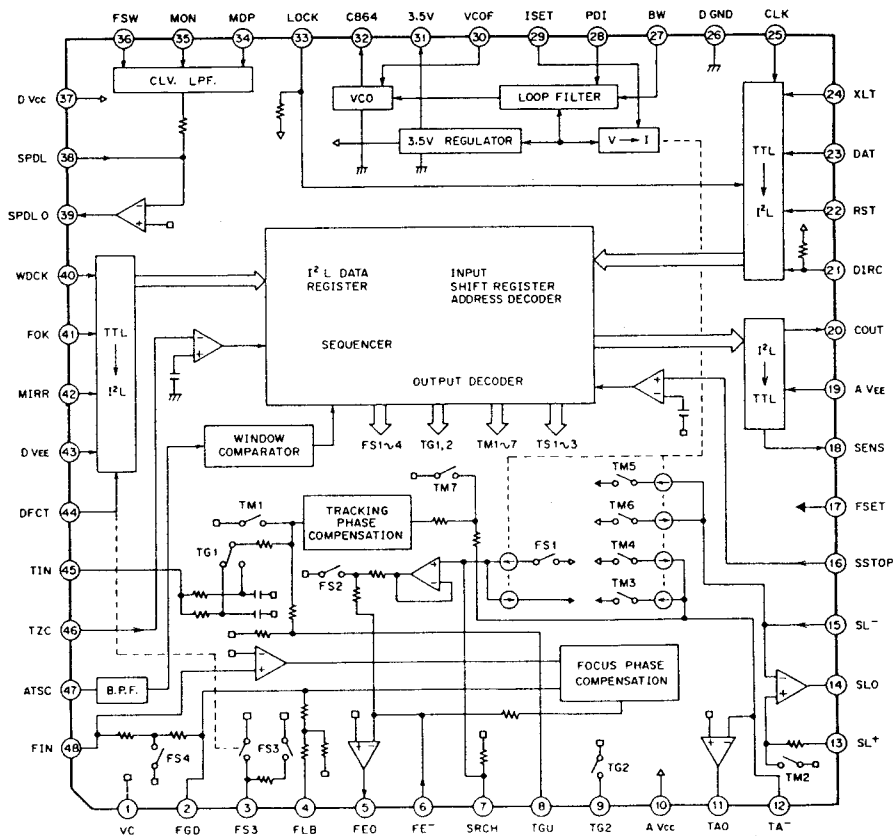
6 IC BLOCK DIAGRAMS

ICブロック・ダイアグラム

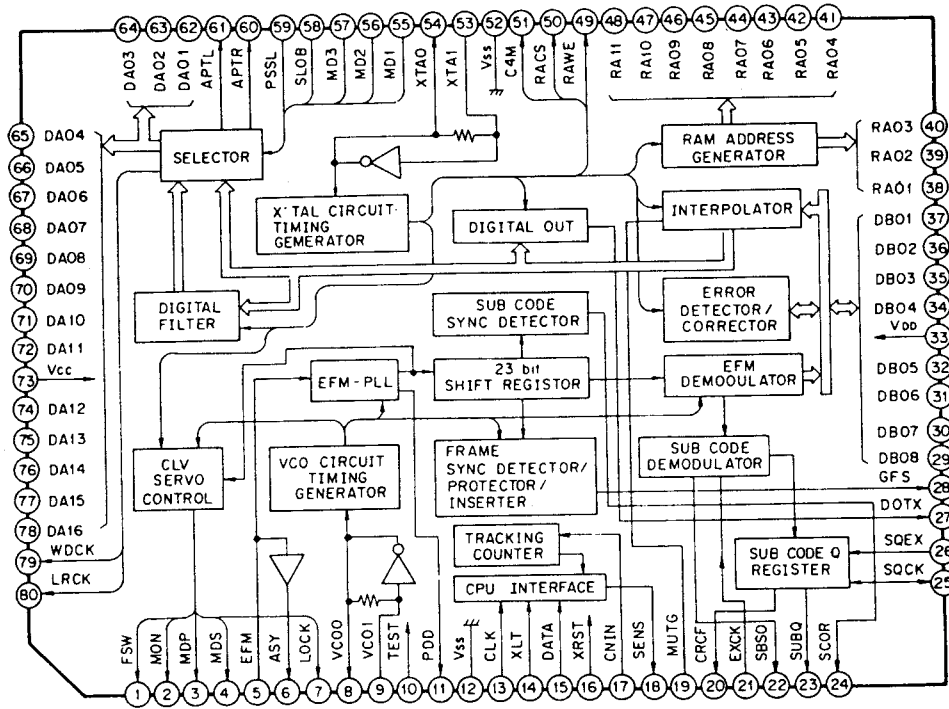
CXA1081M



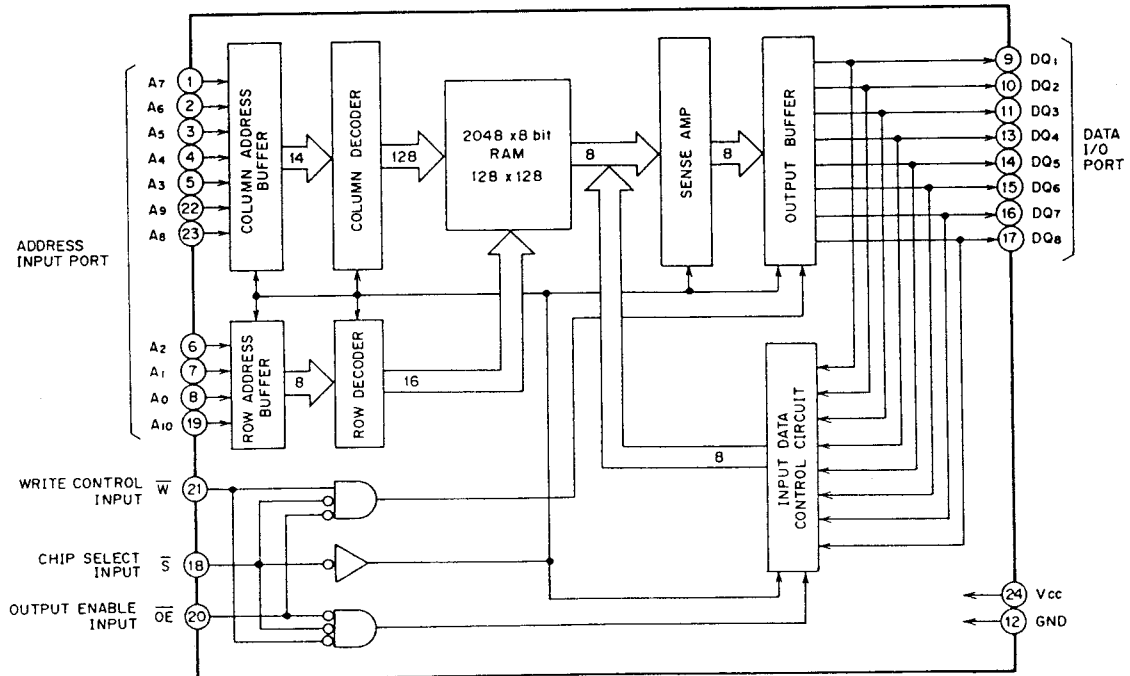
CXA1082BQ



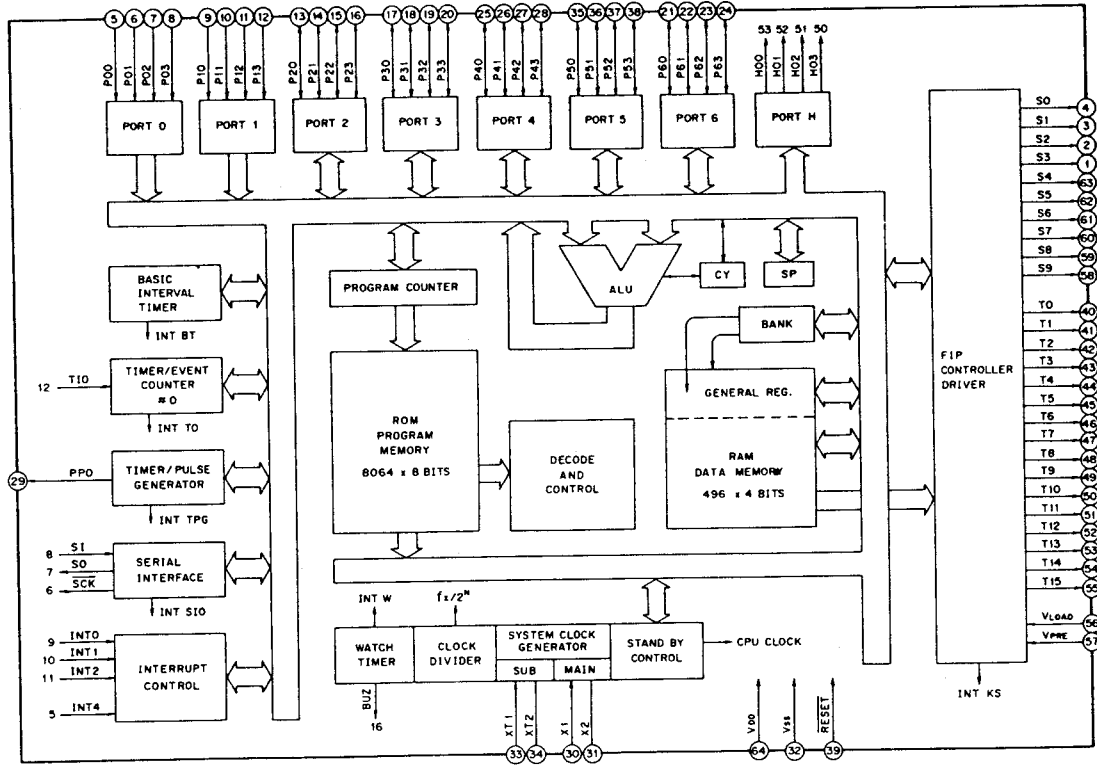
CXD1125



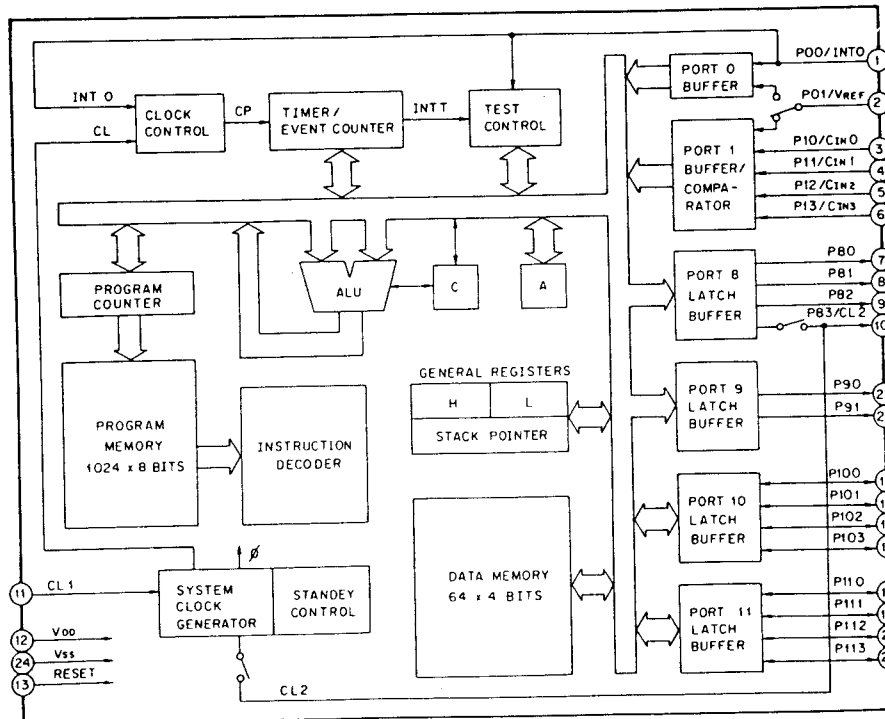
CXK5816M-15L



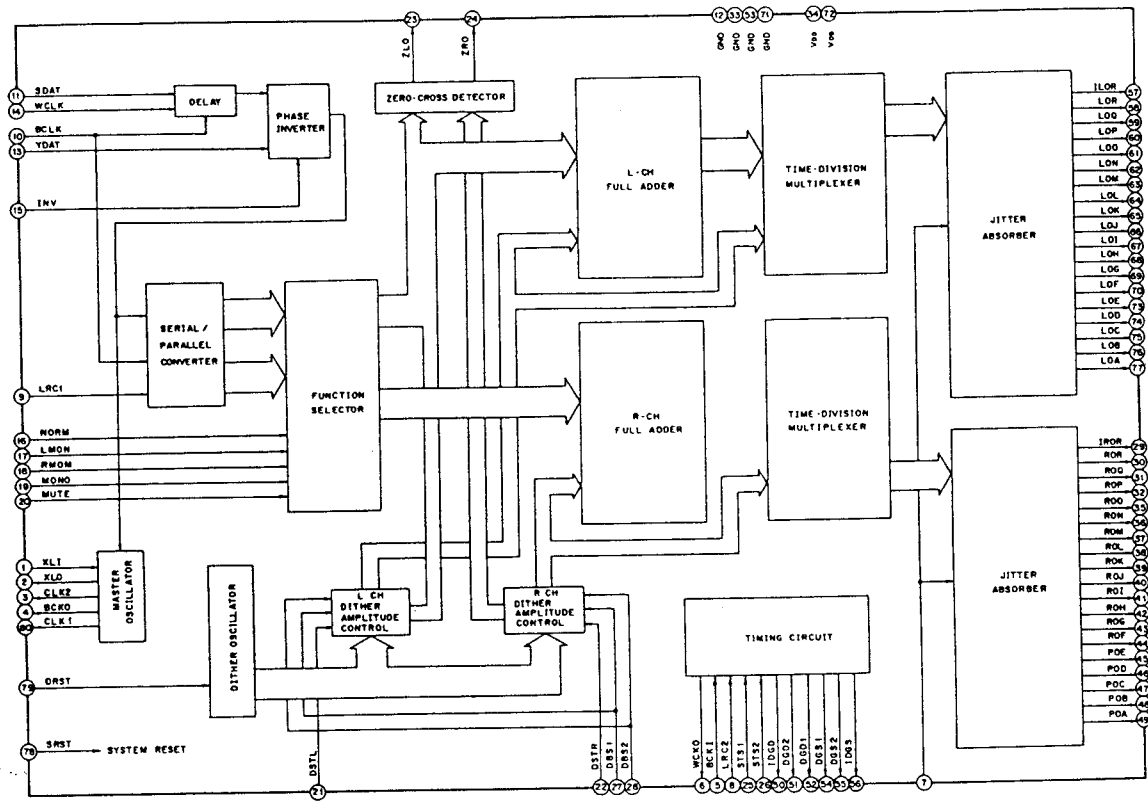
μPD75208CW



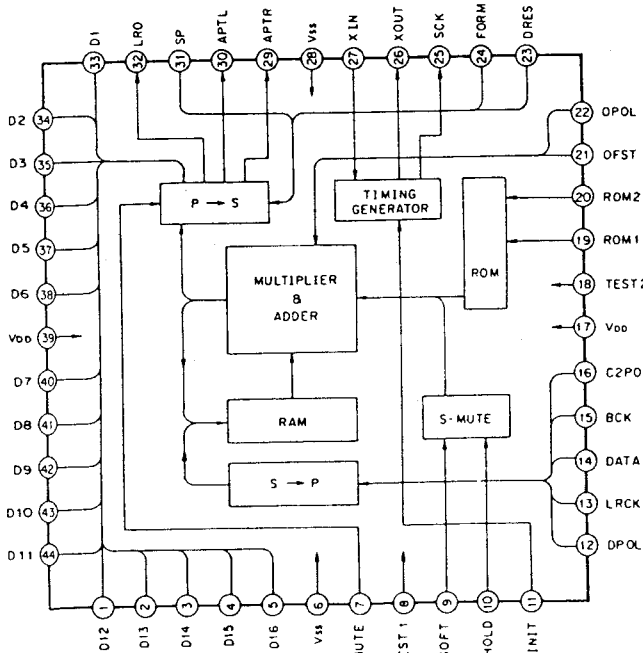
μPD7566CS



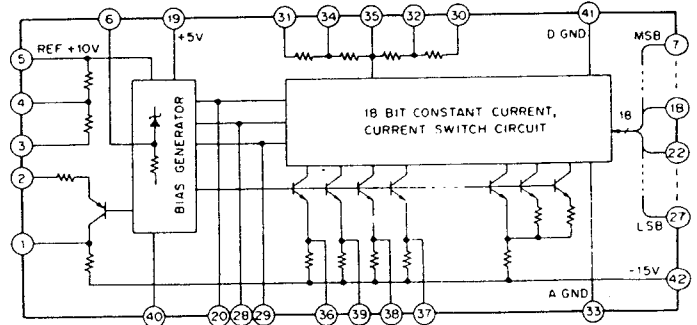
μPD65024



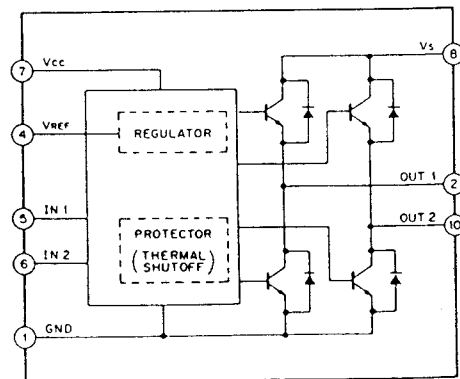
CXD1088Q



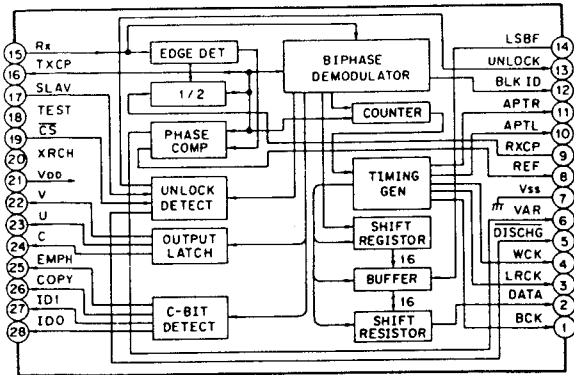
PCM64P



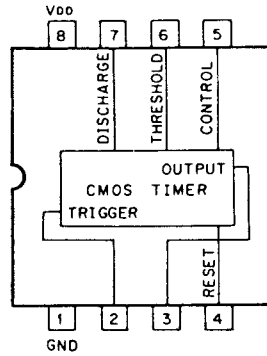
TA7291P



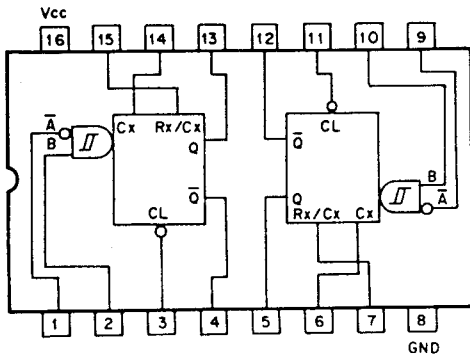
CXD1076P



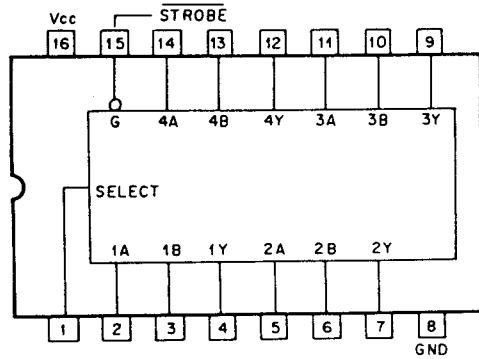
μPD5555C



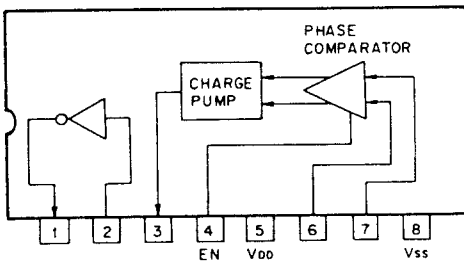
TC74HC123P



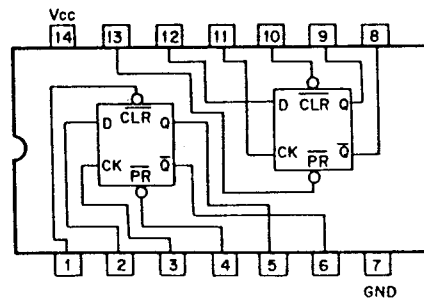
TC74HC157F



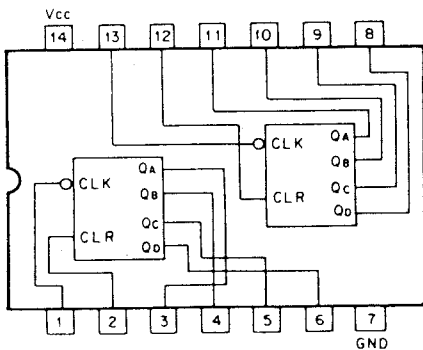
CX23065



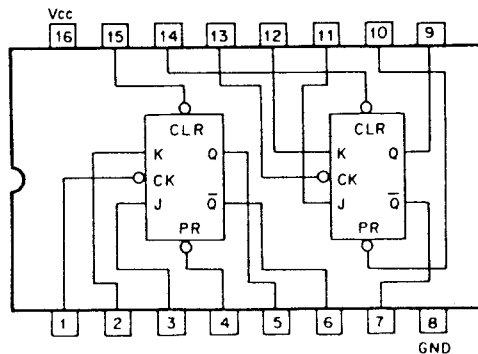
TC74HC74P



TC74HC393P



μPD74HC112C



PARTS LIST SECTION

NOTES

As regards the resistors and capacitors, refer to the circuit diagrams contained in this manual.

- * Parts marked with * require longer delivery time.
- * Δ Parts marked with this sign are safety critical components. They must always be replaced with identical components – refer to the TEAC Parts List and ensure exact replacement.
- * PC boards shown viewed from components side.

注意

標準の抵抗、コンデンサーは省略してあります。回路図を参照してください。

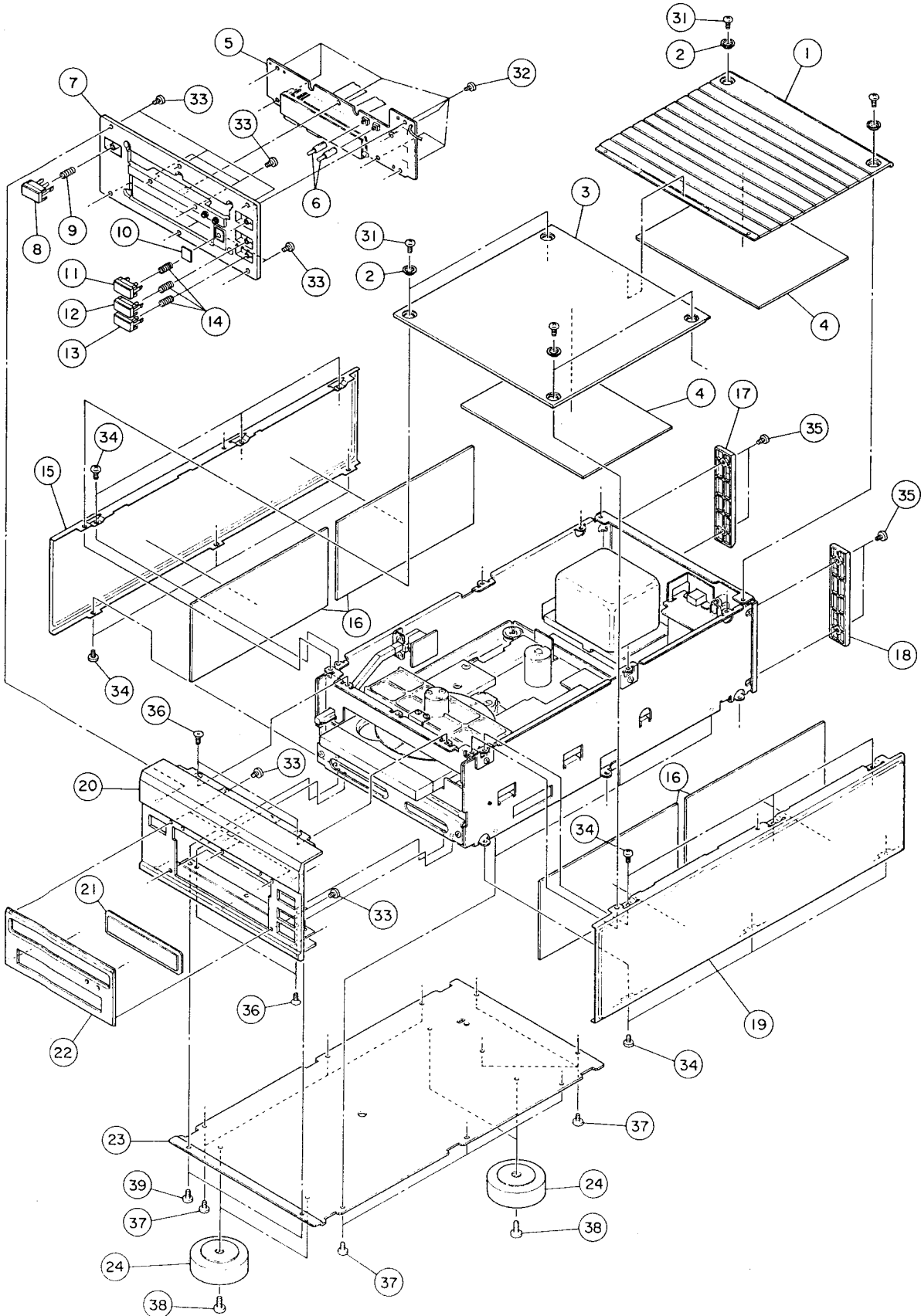
1. プリント基板図は部品面が示されています。
2. *印の部品は納期が若干かかります。あらかじめご了承ください。
3. Δ 印は安全規格重要部品です。交換するときは必ずティアック指定の部品を使用して下さい。

7 EXPLODED VIEWS AND PARTS LIST

分解図とパーツ・リスト

EXPLODED VIEWS OF P-10

EXPLODED VIEW - 1



EXPLODED VIEW-1

REF. NO.	PARTS NO.	DESCRIPTION	REMARKS
1- 1	*5801171100	PANEL (B), TOP	Ref. pages 35 & 39 >
1- 2	*5801172000	COLLAR	
1- 3	*5801171000	PANEL (A), TOP	
1- 4	*5801195400	SHEET (A), DAMPER	
1- 5	*5200269800	FRONT PCB ASSY	
1- 6	*5801171500	BUTTON, SKIP	
1- 7	*5801170700	FRAME	
1- 8	5801068000	POWER KNOB ASSY	
1- 9	*5801070200	SPRING, POWER	
1-10	*5801171800	FILTER, SENSER	
1-11	5801068100	OPEN/CLOSE KNOB ASSY	
1-12	5801067900	PLAY KNOB ASSY	
1-13	5801068200	PAUSE KNOB ASSY	
1-14	*5801070100	SPRING, KNOB	
1-15	*5801170800	PANEL (L), SIDE	
1-16	*5801173500	SHEET, DAMPER	
1-17	*5801171200	HOLDER (L), REAR	
1-18	*5801171300	HOLDER (R), REAR	
1-19	*5801170900	PANEL (R), SIDE	
1-20	*5801170500	FRONT PANEL (A) [J,US,GE]	
	*5801180300	FRONT PANEL (A) [E]	
1-21	*5801173600	FL WINDOW ASSY	
1-22	*5801180200	FRONT PANEL (B) ASSY	
1-23	*5801173100	CHASSIS, BOTTOM [J,US,E]	
	*5801177100	CHASSIS, BOTTOM [GE]	
1-24	5801076301	FOOT ASSY	
1-31	*5780013006	SCREW, BIND M3X6 (N1)	
1-32	*5783602606	SCREW, BIND P-TITE M2.6X6	
1-33	*5780003005	SCREW, BIND M3X5	
1-34	*5783613006	SCREW, B.C-TITE M3X6 (BLK N1)	
1-35	*5780023006	SCREW, BIND M3X6 (BLK N1)	
1-36	*5780203006	SCREW, FLAT M3X6	
1-37	*5783523006	SCREW, PAN S-TITE M3X6 (BLK N1)	
1-38	*5780104018	SCREW, PAN M4X18	
1-39	*5783523008	SCREW, PAN S-TITE M3X8 (BLK N1)	

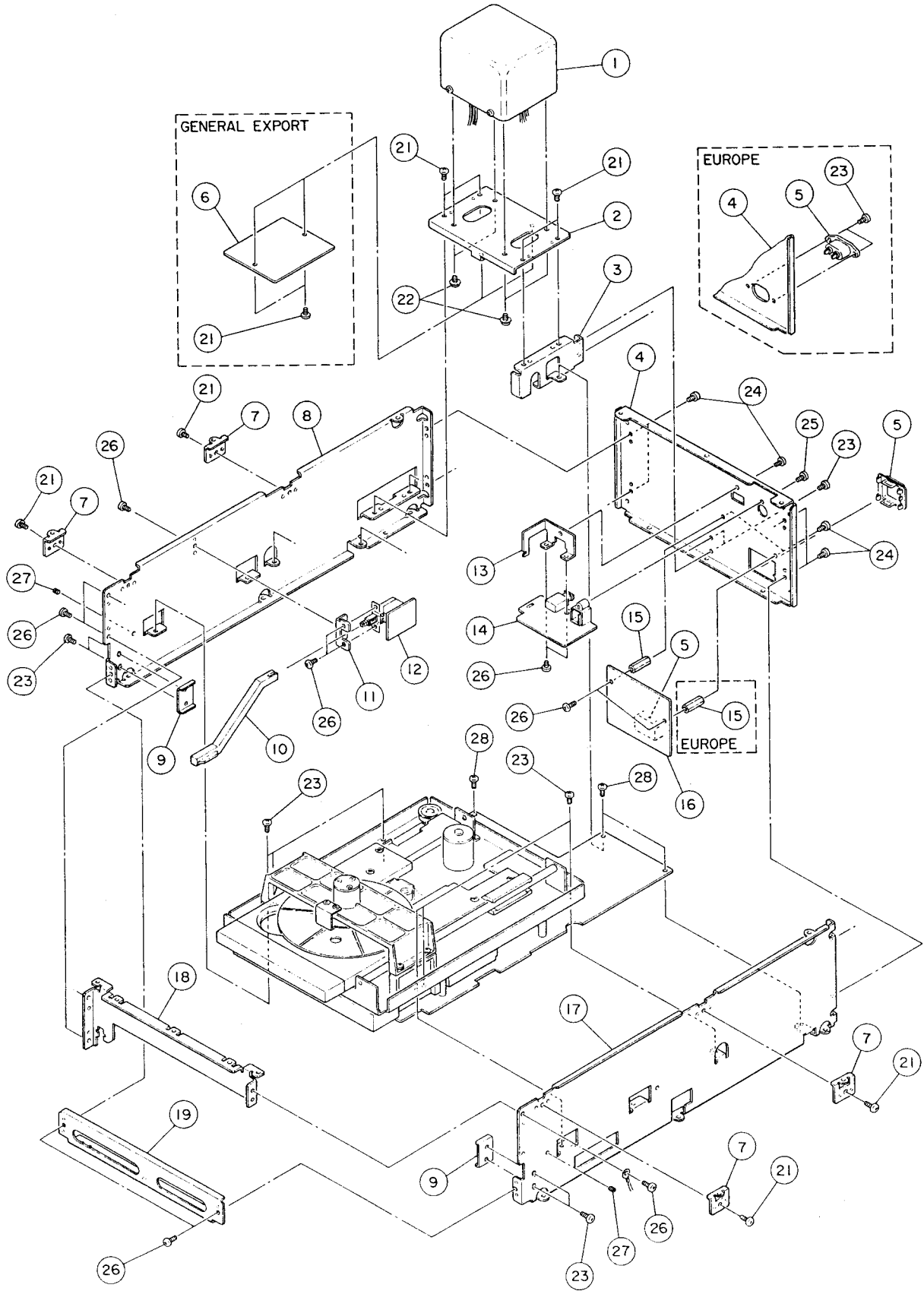
INCLUDED ACESORIES

REF. NO.	PARTS NO.	DESCRIPTION	REMARKS
	*5744072900	REMOTE CONTROL UNIT [J,US,GE] ; RC-339	
	*5744073900	REMOTE CONTROL UNIT [E] ; RC-340	
	*5347006900	BATTERY [J]	
	*5347007000	BATTERY [US,E,GE]	
	*5700109100	OWNER'S MANUAL [J]	
	*5700109200	OWNER'S MANUAL [US,GE]	
	*5700109300	OWNER'S MANUAL [E]	
	*5350014800	AC POWER CORD [J]	
	*5350014900	AC POWER CORD [US]	
	*5350015000	AC POWER CORD [E]	
	*5801147400	PLATE, TRANSIT LOCK	
	*5744071300	CORD, PIN D102MK2/0.8	

Parts marked with *require longer delivery time.

[J]:JAPAN [US]:U.S.A.
[E]:EUROPE [GE]:GENERAL EXPORT

EXPLODED VIEW - 2



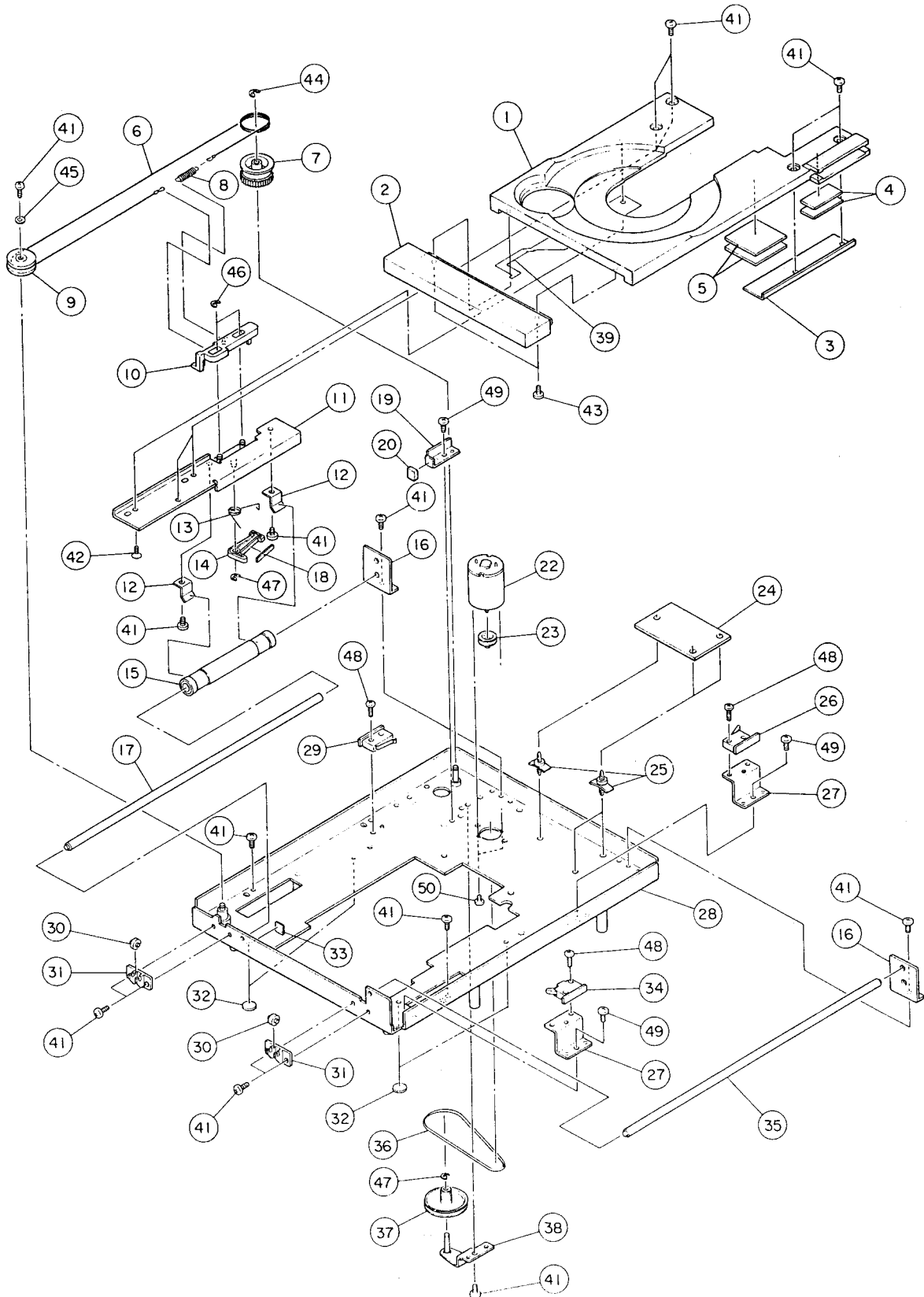
EXPLODED VIEW-2

REF. NO.	PARTS NO.	DESCRIPTION	REMARKS
2-1	△ 5320053000	POWER TRANSFORMER [J]	
	△ 5320053100	POWER TRANSFORMER [US]	
	△ 5320053300	POWER TRANSFORMER [E]	
	△ 5320053200	POWER TRANSFORMER [GE]	
2-2	*5801172700	CHASSIS (A), POWER TRANSFORMER	
2-3	*5801172800	CHASSIS (B), POWER TRANSFORMER	
2-4	*5801172100	CHASSIS, REAR [J,US,GE]	
	*5801180400	CHASSIS, REAR [E]	
2-5	△*5332020000	AC SOCKET 2P SOT-15Y [E]	
	△*5332019600	AC SOCKET 3P WCF1061B [J,US,GE]	
2-6	*5200269500	V. SEL. PCB ASSY [GE]	Ref. pages 35 & 38
2-7	*5801172900	BRACKET, SIDE CHASSIS	
2-8	*5801172300	CHASSIS (L), SIDE	
2-9	*5801115501	SUPPORT, MECHANISM CHASSIS	
2-10	*5801072701	JOINT, POWER KNOB	
2-11	*5801173300	BRACKET, SW	
2-12	*5200269300	POWER SW PCB ASSY [J,US,GE]	Ref. pages 35 & 39
	*5200269310	POWER SW PCB ASSY [E]	Ref. pages 35 & 39
2-13	*5801172200	BRACKET, RF	
2-14	*5200269600	D OUT PCB ASSY	Ref. pages 35 & 38
2-15	*5801173000	STUD	
2-16	*5200269400	FILTER PCB ASSY [J,US,GE]	Ref. pages 35 & 39
	*5200269410	FILTER PCB ASSY [E]	Ref. pages 35 & 39
2-17	*5801172400	CHASSIS (R), SIDE	
2-18	*5801172500	CHASSIS (A), FRONT	
2-19	*5801172600	CHASSIS (B), FRONT	
2-21	*5783033006	SCREW, BIND S-TITE M3X5	
2-22	*5783104006	SCRWE, MACHIN WASHER HEAD M4X6	
2-23	*5780023006	SCREW, BIND M3X6 (BLK N1)	
2-24	*5783613006	SCREW, C-TITE M3X6 (BLK N1)	
2-25	*5783543006	SCREW, BIND P-TITE M3X6 (BLK N1)	
2-26	*5780003005	SCREW, BIND M3X5	
2-27	*5782013006	SCREW, HEX SOCKET CUP-POINT M3X6	
2-28	*5780003006	SCREW, BIND M3X6	

Parts marked with *require longer delivery time.

[J]:JAPAN [US]:U.S.A.
[E]:EUROPE [GE]:GENERAL EXPORT

EXPLODED VIEW - 3



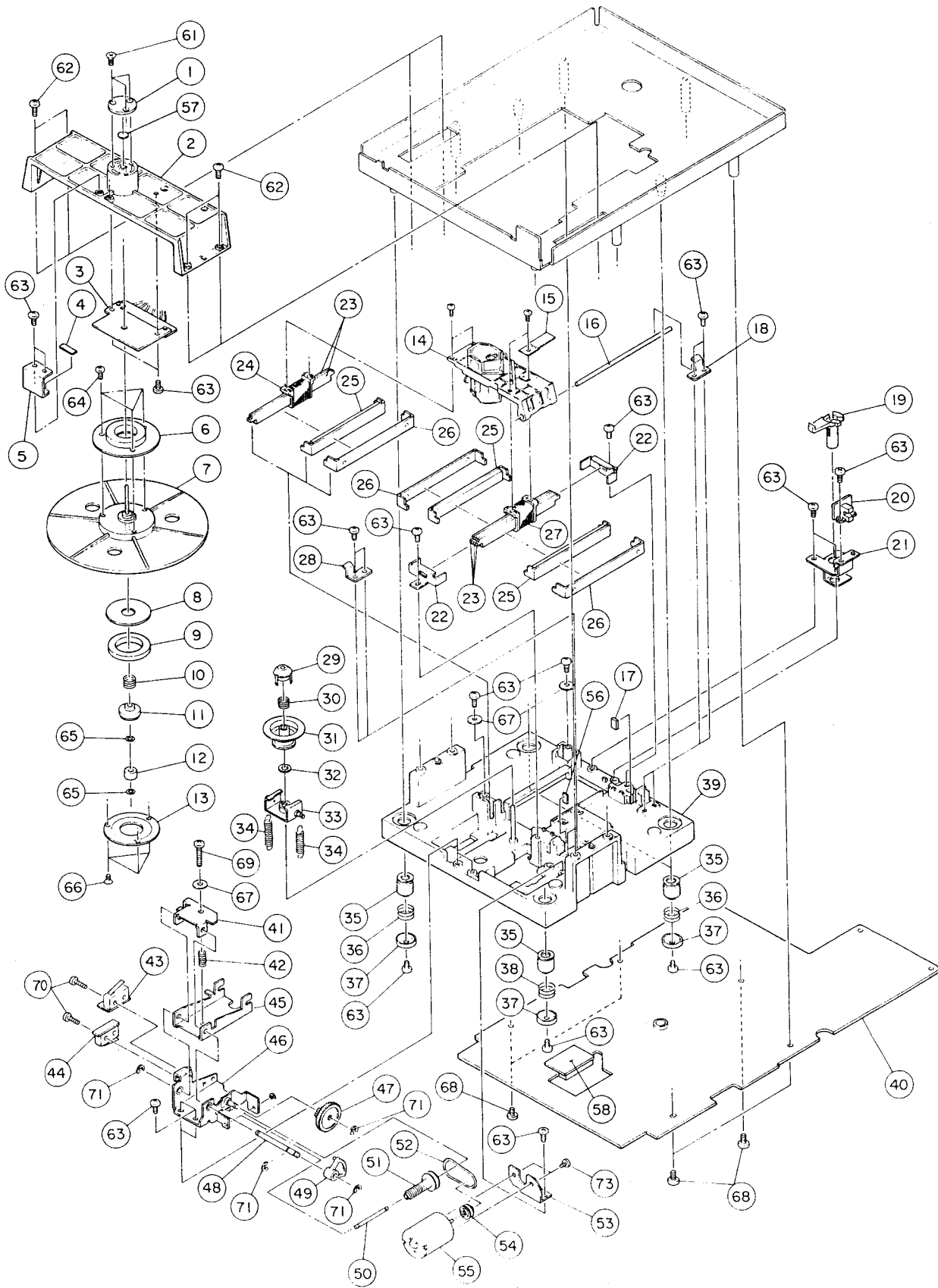
EXPLODED VIEW-3

REF. NO.	PARTS NO.	DESCRIPTION	REMARKS
3- 1	*5801169900	TRAY	
3- 2	*5801171400	PANEL, TRAY	
3- 3	*5801167300	SUPPORT (R), TRAY	
3- 4	*5801271400	SPACER (A)	
3- 5	*5801271500	SPASER (B)	
3- 6	*5801085600	WIRE ASSY	
3- 7	5801080300	PULLEY, DRIVER	
3- 8	5801175900	SPRING (WD), TENSION	
3- 9	5730029000	BEARING DR-22	
3-10	*5801167200	PLATE, LOCK	
3-11	*5801166700	TRAY SUPPORT (L) ASSY	
3-12	*5801167100	HOLDER, BEARING	
3-13	*5800790900	SPRING, HOOK	
3-14	*5800791000	HOOK	
3-15	*5801167000	BEARING, SLIDE	
3-16	*5801167600	HOLDER, SHAFT	
3-17	*5801167500	SHAFT, GUIDE	
3-18	*5801096900	SHEET, RUBBER	
3-19	*5801176100	BASE, HOOK	
3-20	*5801251900	STOPPER, PICK UP	
3-21	Vacant		
3-22	5370008200	MOTOR, DC MXN-13FB09B	
3-23	5801096000	PULLEY, MOTOR	
3-24	*5200269700	JOINT PCB ASSY	Ref. pages 35 & 38
3-25	*5787000300	SUPPORT, PCB SPLS-3	
3-26	*5200271600	TM SW PCB ASSY	Ref. pages 35 & 40
3-27	*5801166400	BRACKET, SW	
3-28		MECHANISM CHASSIS ASSY	
3-29	*5200271500	TC SW PCB ASSY	Ref. pages 35 & 39
3-30	5801059800	ROLLER	
3-31	*5801059700	HOLDER, ROLLER	
3-32	*5801095900	WASHER, RUBBER	
3-33	*5801195200	STOPPER, TRAY	
3-34	*5200271400	TO SW PCB ASSY	Ref. pages 35 & 39
3-35	*5801084200	SHAFT (T), GUIDE	
3-36	5800419200	BELT, CAM CONTROL	
3-37	5800848401	GEAR (C)	
3-38	*5801166100	PULLEY BRACKET ASSY	
3-39	*5801251800	SHEET, EARTH	
3-41	*5780023006	SCREW, BIND M3X6 (BLK NI)	
3-42	*5783703006	SCREW, P-TITE FLAT M3X6 (BLK ZN)	
3-43	*5783683008	SCREW, PAN P-TITE M3X8 (NI)	
3-44	*5786002500	WASHER, E-RING E-2.5 (JIS)	
3-45	*5785013000	WASHER, M3 (0.5T)	
3-46	*5786003000	WASHER, E-RING E-3 (JIS)	
3-47	*5786002000	WASHER, E-RING E-2 (JIS)	
3-48	*5780002008	SCREW, BIND M2X8	
3-49	*5780003006	SCREW, BIND M3X6	
3-50	*5780023004	SCREW, BIND M3X4 (BLK NI)	

Parts marked with *require longer delivery time.

[J]:JAPAN [US]:U.S.A.
[E]:EUROPE [GE]:GENERAL EXPORT

EXPLODED VIEW - 4



EXPLODED VIEW-4

REF. NO.	PARTS NO.	DESCRIPTION	REMARKS
4- 1	*5801167400	SUPPORT, SPINDLE	
4- 2	*5801060600	HOUSING, MOTOR	
4- 3	*5801057500	COIL SUPPORT ASSY	
4- 4	*5801096900	SHEET, RUBBER	
4- 5	*5801057400	STOPPER, ROTOR	
4- 6	5801117100	ROTOR MAGNET ASSY	
4- 7	5801169800	TURN TABLE ASSY	
4- 8	5801057000	YOKE, CLAMPER	
4- 9	5801057100	MAGNET	
4-10	5801096300	SPRING (C), PRESSURE	
4-11	5801167700	CAP, CENTER	
4-12	5801056900	RING, CENTER	
4-13	5801057200	HOLDER, MAGNET	
4-14	5347009800	LASER PICKUP ASSY	
4-15	*5801164700	SHUTTER	
4-16	*5801058900	SHAFT, GUIDE	
4-17	*5801176300	STOPPER (R), PICKUP	
4-18	*5801059100	HOLDER (R), SHAFT	
4-19	*5801164900	ARM, PICKUP LOCK	
4-20	*5200271700	INTER PCB ASSY	Ref. pages 35 & 40
4-21	*5801164800	BRACKET, LOCK ARM	
4-22	*5801059600	HOLDER, YORK	
4-23	*5801059400	YORK (C)	
4-24	5801078300	COIL (S)	
4-25	*5801178900	YORK (B) ASSY	
4-26	*5801059200	YORK (A)	
4-27	5801078200	COIL (D)	
4-28	*5801059000	HOLDER (F), SHAFT	
4-29	*5801167800	RING, GUID	
4-30	*5801096200	SPRING (G), PRESSURE	
4-31	*5801165700	CLAMPER	
4-32	*5801096800	WASHER, RUBBER	
4-33	*5801178800	SUB CLAMPER (A) ASSY	
4-34	*5801279500	SPRING, TENSION	
4-35	*5800846500	BUSH, RUBBER	
4-36	*5801086601	SPRING (A), FLOATING	
4-37	*5800846700	SUPPORT, SPRING	
4-38	*5801086701	SPRING (B), FLOATING	
4-39		MECHANISM BASE ASSY	
4-40	*5200269100	MAIN PCB ASSY [J]	Ref. pages 34 & 38
	*5200269110	MAIN PCB ASSY [US]	Ref. pages 34 & 38
	*5200269120	MAIN PCB ASSY [GE]	Ref. pages 34 & 38
	*5200269130	MAIN PCB ASSY [E]	Ref. pages 34 & 38
4-41	*5801165400	ARM, SUB	
4-42	*5801176000	SPRING (D), ADJUST	
4-43	*5200271200	CO SW PCB ASSY	Ref. pages 35 & 39
4-44	*5200271300	CC SW PCB ASSY	Ref. pages 35 & 39
4-45	*5801165300	ARM, CLAMP	
4-46	5801165100	CLAMP ARM HOLDER ASSY	
4-47	*5801058200	GEAR (A)	
4-48	*5801165500	SHAFT, CLAMP	
4-49	*5801058302	GEAR (B)	
4-50	*5801165600	SHAFT, WORM	

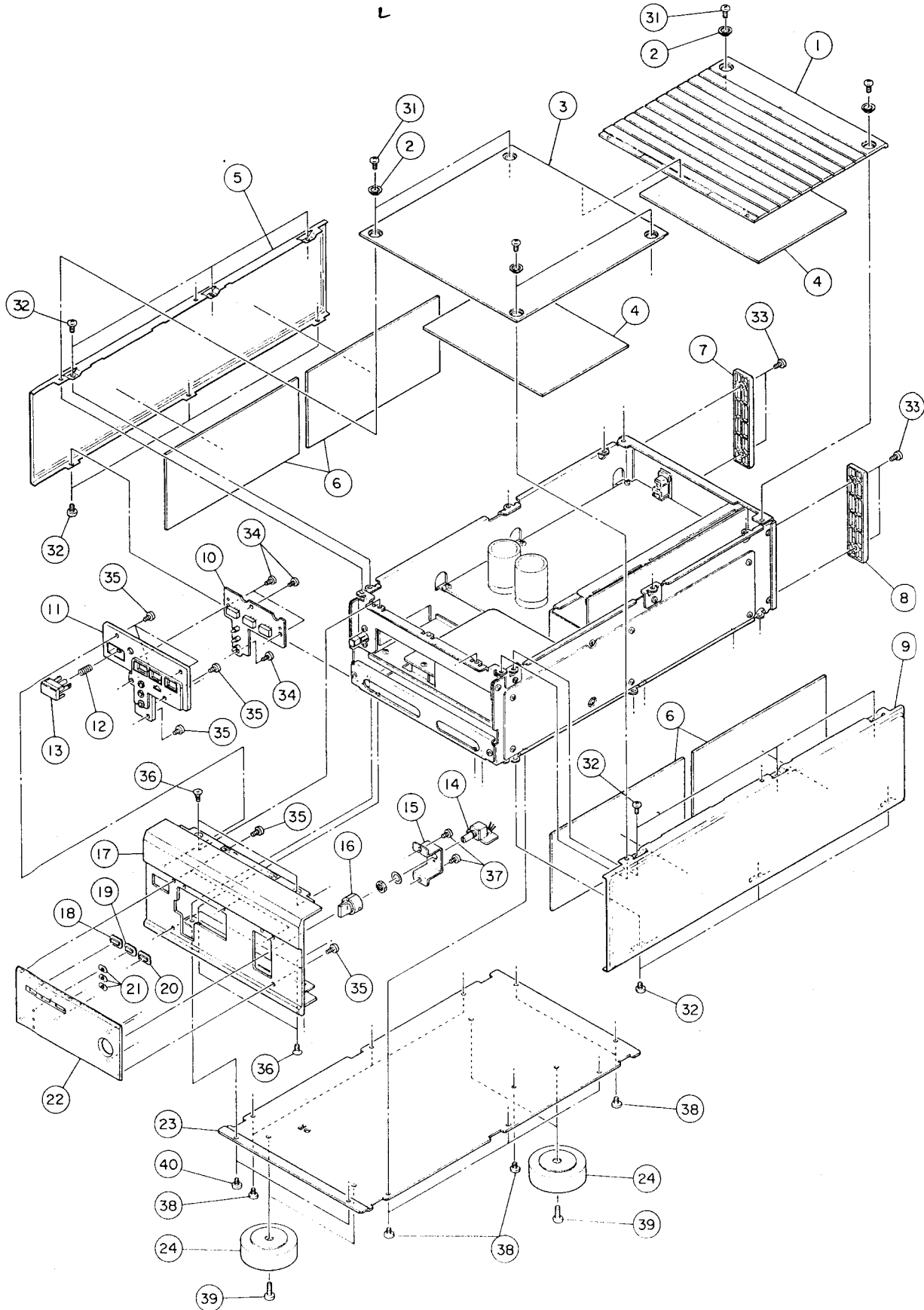
Continued on page 33

Parts marked with *require longer delivery time.

[J]:JAPAN [US]:U.S.A.
[E]:EUROPE [GE]:GENERAL EXPORT

EXPLODED VIEWS OF D-10

EXPLODED VIEW - 1



EXPLODED VIEW-1

REF. NO.	PARTS NO.	DESCRIPTION	REMARKS
1-1	*5801171100	PANEL (B), TOP	
1-2	*5801172000	COLLAR	
1-3	*5801171000	PANEL (A), TOP	
1-4	*5801195400	SHEET (A), DAMPER	
1-5	*5801170800	PANEL (L), SIDE	
1-6	*5801173500	SHEET, DAMPER	
1-7	*5801171200	HOLDER (L), REAR	
1-8	*5801171300	HOLDER (R), REAR	
1-9	*5801170900	PANEL (R), SIDE	
1-10	*5200270900	FRONT PCB ASSY	Ref. pages 36 & 41
1-11	*5801173900	FRAME	
1-12	*5801070200	SPRING, POWER	
1-13	5801068000	POWER KNOB ASSY	
1-14	*5200270800	1N SEL PCB ASSY	Ref. pages 36 & 41
1-15	*5801174300	BRACKET, ROTARY SWITCH	
1-16	*5801174200	KNOB, ROTARY	
1-17	*5801173700	PANEL (A), FRONT [J,US,GE]	
	*5801179400	PANEL (A), FRONT [E]	
1-18	*5801174100	INDICATOR (B)	
1-19	*5801180000	INDICATOR (B) ; (44.1KHZ)	
1-20	*5801180100	INDICATOR (B) ; (48KHZ)	
1-21	*5801174000	INDICATOR (A)	
1-22	*5801179300	FRONT PANEL (B) ASSY	
1-23	*5801176900	CHASSIS, BOTTOM [J,US,E]	
	*5801177000	CHASSIS, BOTTOM [GE]	
1-24	5801076301	FOOT ASSY	
1-31	*5780013006	SCREW, BIND M3X6 (N)	
1-32	*5783613006	SCREW, B.C-TITE M3X6 (BLK N)	
1-33	*5780023006	SCREW, BIND M3X6 (BLK N)	
1-34	*5783602606	SCREW, BIND P-TITE M2.6X6	
1-35	*5780003005	SCREW, BIND M3X5	
1-36	*5780203006	SCREW, FLAT M3X6	
1-37	*5780023004	SCREW, BIND M3X4 (BLK N)	
1-38	*5783523008	SCREW, PAN S-TITE M3X8 (BLK N)	
1-39	*5780104018	SCREW, PAN M4X18	
1-40	*5783523008	SCREW, PAN S-TITE M3X8 (BLK N)	

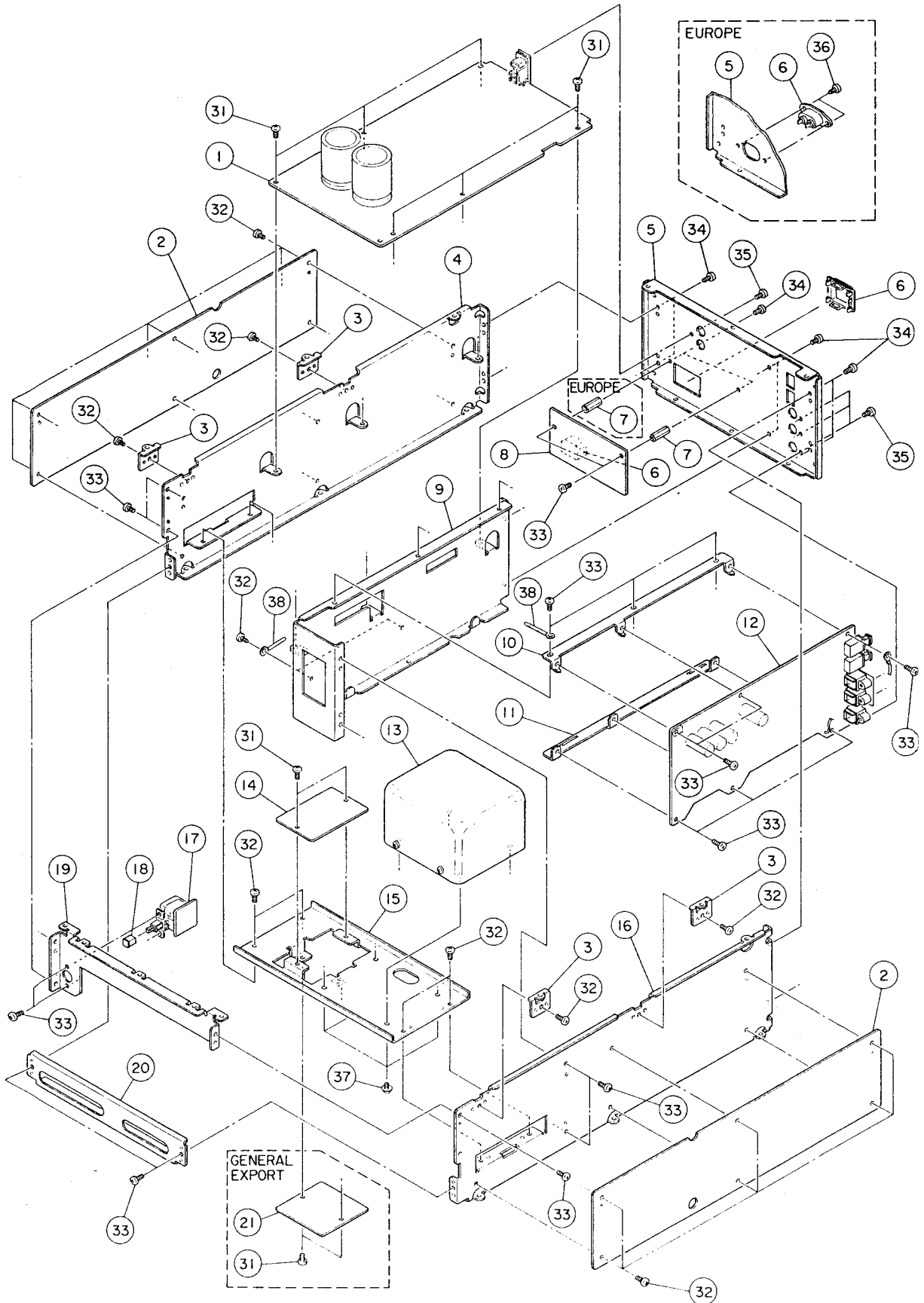
INCLUDED ACCESSORIES

REF. NO.	PARTS NO.	DESCRIPTION	REMARKS
	*5700109100	OWNER'S MANUAL [J]	
	*5700109200	OWNER'S MANUAL [US,GE]	
	*5700109300	OWNER'S MANUAL [E]	
	*5350014800	AC POWER CORD [J,GE]	
	*5350014900	AC POWER CORD [US]	
	*5350015000	AC POWER CORD [E]	

Parts marked with *require longer delivery time.

[J]:JAPAN [US]:U.S.A.
[E]:EUROPE [GE]:GENERAL EXPORT

EXPLODED VIEW - 2



EXPLODED VIEW-2

REF. NO.	PARTS NO.	DESCRIPTION	REMARKS
2- 1	*5200269900	AUDIO PCB ASSY [J]	Ref. pages 36 & 40
	*5200269910	AUDIO PCB ASSY [US]	
	*5200269920	AUDIO PCB ASSY [GE]	
	*5200269930	AUDIO PCB ASSY [E]	
2- 2	*5801195300	PLATE, SIDE	Ref. pages 36 & 41
2- 3	*5801172900	BRACKET, SIDE CHASSIS	
2- 4	*5801174500	CHASSIS (L), SIDE	
2- 5	*5801177200	CHASSIS, REAR [J,US,GE]	
	*5801179500	CHASSIS, REAR [E] (Ser. No.040000 and before)	
	*5801177201	CHASSIS, REAR [J,US,GE] (Ser. No.040000 and before)	
	*5801179501	CHASSIS, REAR [E] (Ser. No.040001 and after)	
	*5801179501	CHASSIS, REAR [E] (Ser. No.040001 and after)	
2- 6	△*5332019600	SOCKET, AC 3P WCF 1061B [J,US,GE]	
	△*5332020000	SOCKET, AC 2P SOT-15Y [E]	
2- 7	*5801173000	STUD	Ref. pages 36 & 41
2- 8	*5200270400	FILTER PCB ASSY [J,US,GE]	
	*5200270410	FILTER PCB ASSY [E]	Ref. pages 36 & 41
2- 9	*5801174900	CHASSIS, CENTER	
2-10	*5801175000	BRACKET (A),PCB	
2-11	*5801175100	BRACKET (B),PCB	
2-12	*5200270000	DIGITAL PCB ASSY (Ser. No.040000 and before)	
	*5200270001	DIGITAL PCB ASSY (Ser. No.040001 and after)	
2-13	△ 5320053400	POWER TRANSFORMER [J]	
	△ 5320053500	POWER TRANSFORMER [US]	
	△ 5320053700	POWER TRANSFORMER [GE]	
	△ 5320053600	POWER TRANSFORMER [E]	
2-14	*5200270500	RELAY PCB ASSY	Ref. pages 36 & 41
2-15	*5801174800	CHASSIS, TRANSFORMER	
2-16	*5801174600	CHASSIS (R), SIDE	Ref. pages 36 & 41
2-17	*5200270601	AC SW. PCB ASSY [J,US,GE]	
	*5200270611	AC SW. PCB ASSY [E]	
	*5801071600	PIECE, POWER SWITCH	
2-18	*5801174700	CHASSIS (A), FRONT	Ref. pages 36 & 41
2-19	*5801174700	CHASSIS (A), FRONT	
2-20	*5801172600	CHASSIS (B), FRONT	Ref. pages 36 & 41
2-21	*5200270700	V. SEL. PCB ASSY [GE]	
2-31	*5783073006	SCREW, PAN S-TITE TAP M3X6	
2-32	*5783033006	SCREW, BIND S-TITE M3X6	
2-33	*5780003005	SCREW, BIND M3X5	
2-34	*5783613006	SCREW, C-TITE 3X6(BLK N1)	
2-35	*5783543006	SCREW, BIND P-TITE M3X6 (BLK N1)	
2-36	*5780023006	SCREW, BIND M3X6 (BLK N1)	
2-37	*5783104006	SCREW, MACHIN WASHER HEAD M4X6	
2-38	*5786713100	CLIP, HARNESS 3.3X6.0X54	

Parts marked with *require longer delivery time.

[J]:JAPAN [US]:U.S.A.
[E]:EUROPE [GE]:GENERAL EXPORT

Continued from page 29

EXPLODED VIEW-4 (P-10)

REF. NO.	PARTS NO.	DESCRIPTION	REMARKS
4-51	*5800669800	WORM ASSY	Ref. pages 35 & 39
4-52	5800979500	BELT, LOADING	
4-53	*5801165000	BRACKET, MOTOR	
4-54	5801170200	PULLEY, MOTOR	
4-55	5370008200	MOTOR, DC MXN-13FB09B AS1ST	
4-56	*5801176400	STOPPER (F), PICKUP	
4-57	*5801271300	WASHER, THRUST	
4-58	*5200272000	P.U. PCB ASSY	
4-61	*5780203006	SCREW, FLAT M3X6	
4-62	*5780023008	SCREW, BIND M3X8 (BLK N1)	
4-63	*5780023006	SCREW, BIND M3X6 (BLK N1)	
4-64	*5780022004	SCREW, BIND M2X4 (BLK N1)	
4-65	*5785342200	WASHER, POLYSL. 2.6X5X0.25T	
4-66	*5780212004	SCREW, FLAT M2X4 (N1)	
4-67	*5785013000	WASHER, FLAT M3 (0.5T)	
4-68	*5780003006	SCREW, BIND M3X6	
4-69	*5780003018	SCREW, BIND M3X18	
4-70	*5780002008	SCREW, BIND M2X8	
4-71	*5786002500	WASHER, E-RING E-2.5 (JIS)	
4-72	*5786002000	WASHER, E-RING E-2 (JIS)	
4-73	*5780022603	SCREW, BIND M2.6X3 (BLK N1)	

Parts marked with *require longer delivery time.

[J]:JAPAN [US]:U.S.A.
[E]:EUROPE [GE]:GENERAL EXPORT

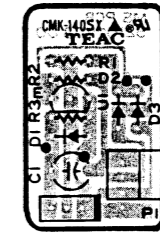
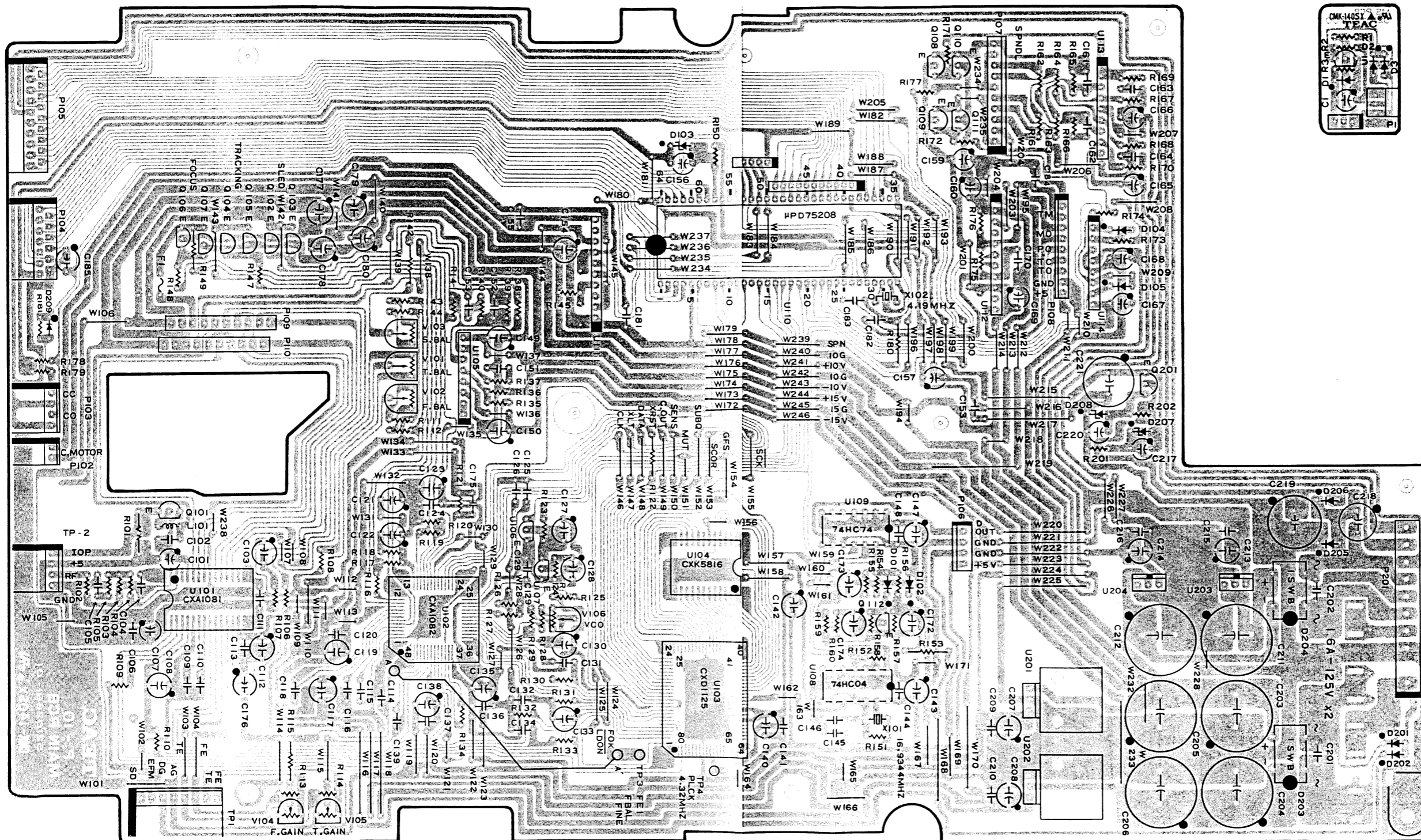
8 PC BOARDS AND PARTS LIST

基板図とパーツ・リスト

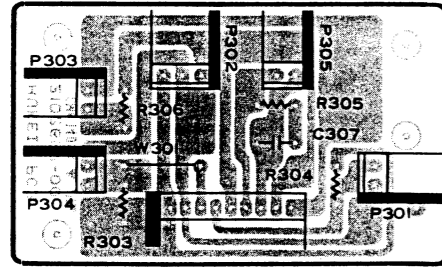
PC BOARDS OF P-10

MAIN PCB ASSY

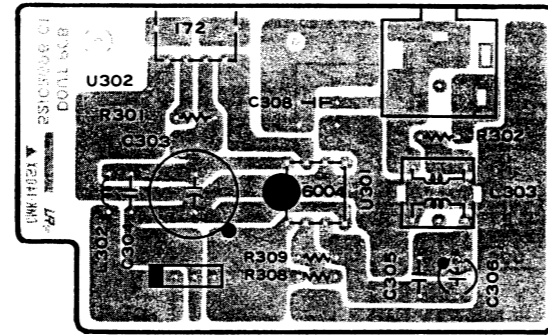
MS PCB ASSY



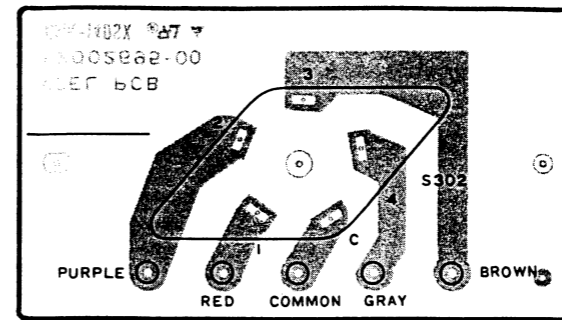
JOINT PCB ASSY



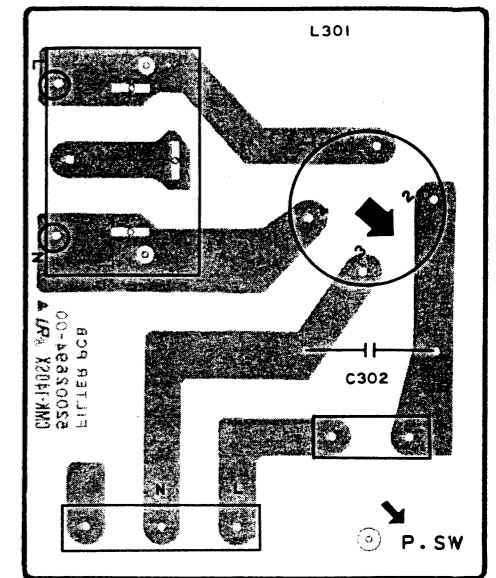
D OUT PCB ASSY



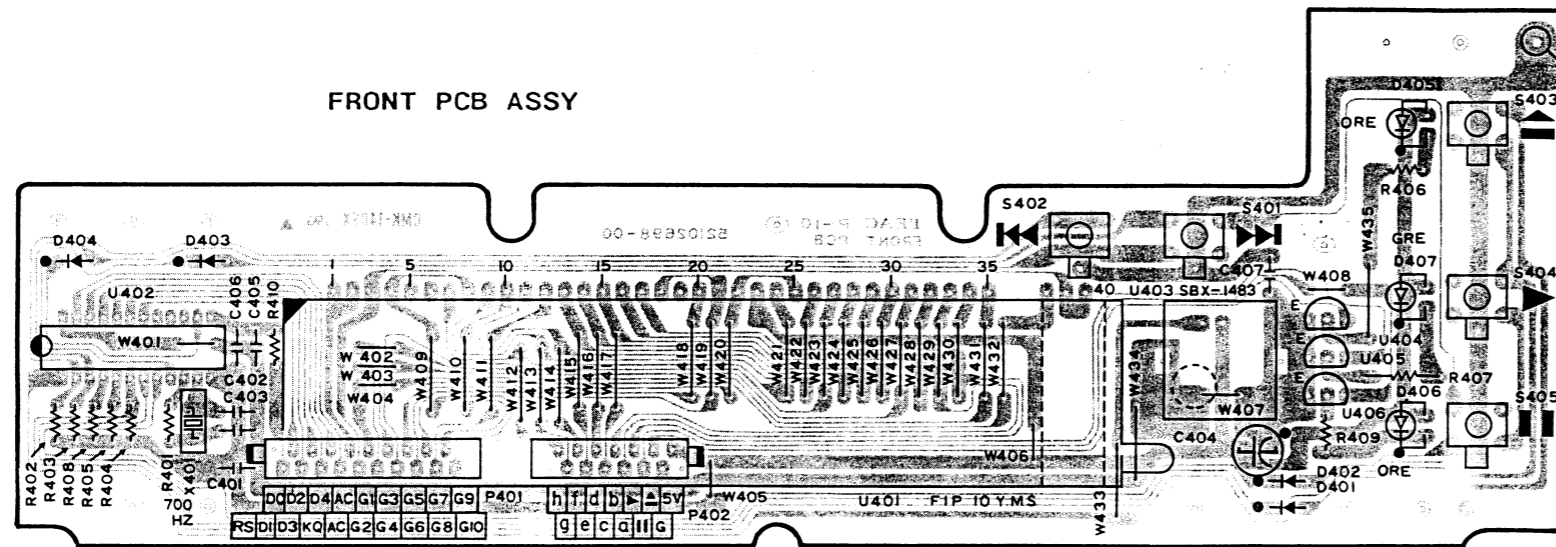
V SEL PCB ASSY



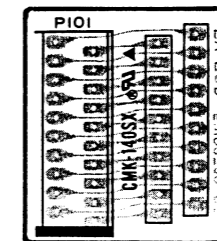
FILTER PCB ASSY



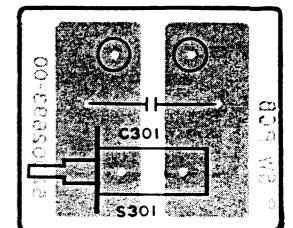
FRONT PCB ASSY



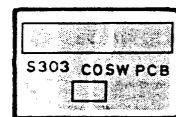
PU PCB ASSY



P SW PCB ASSY



CO SW PCB ASSY



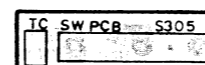
CC SW PCB ASSY



TO SW PCB ASSY



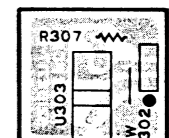
TC SW PCB ASSY



TM SW PCB ASSY



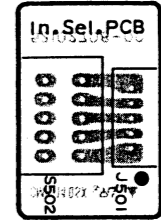
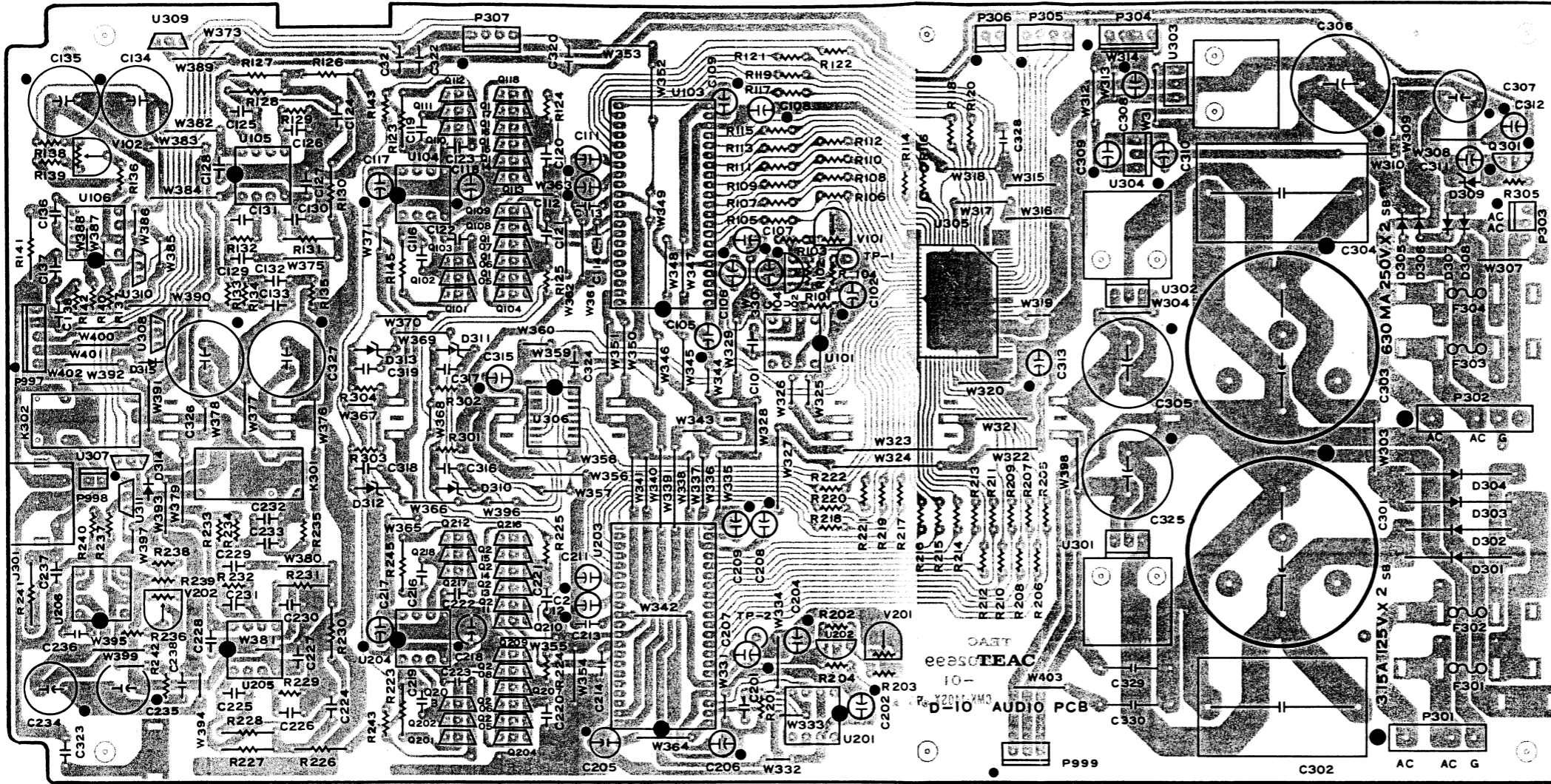
INTER PCB ASSY



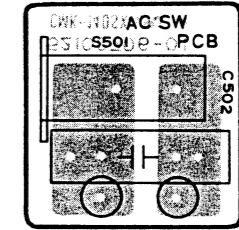
PC BOARDS OF D-10

AUDIO PCB ASSY

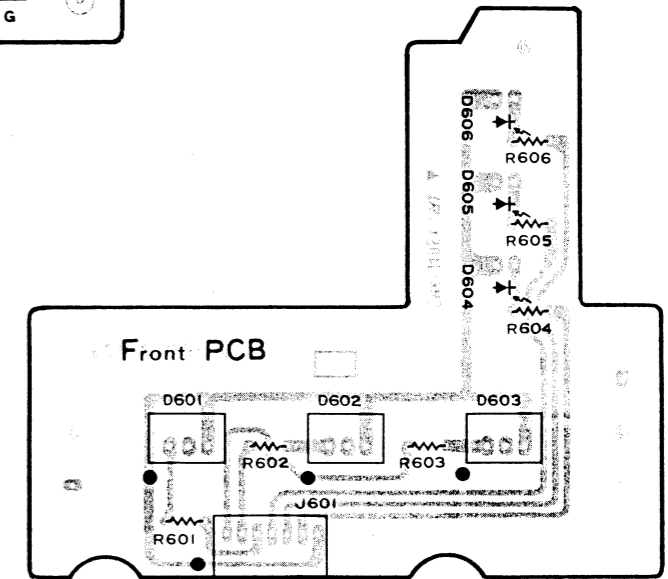
IN SEL PCB ASSY



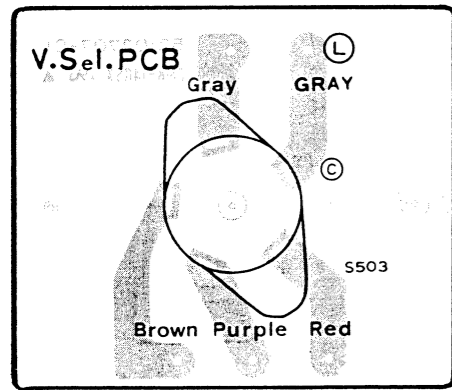
AC SW PCB ASSY



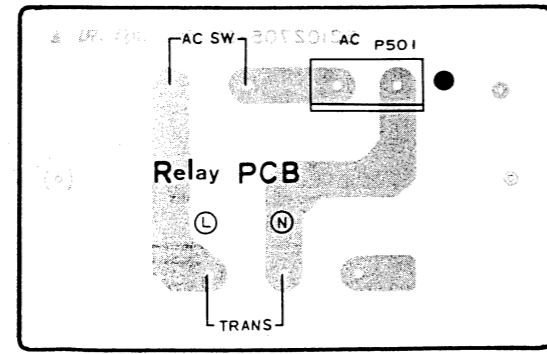
FRONT PCB ASSY



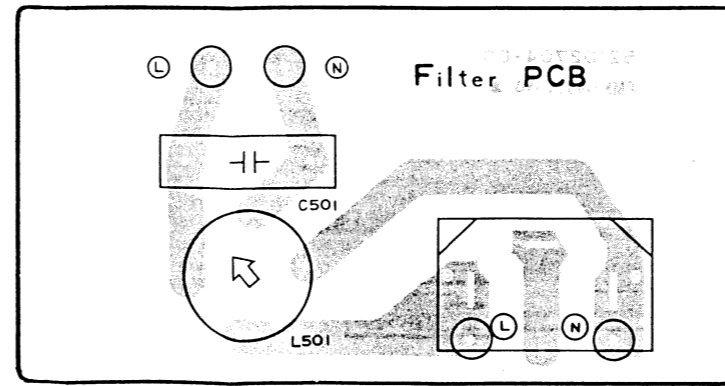
V SEL PCB ASSY



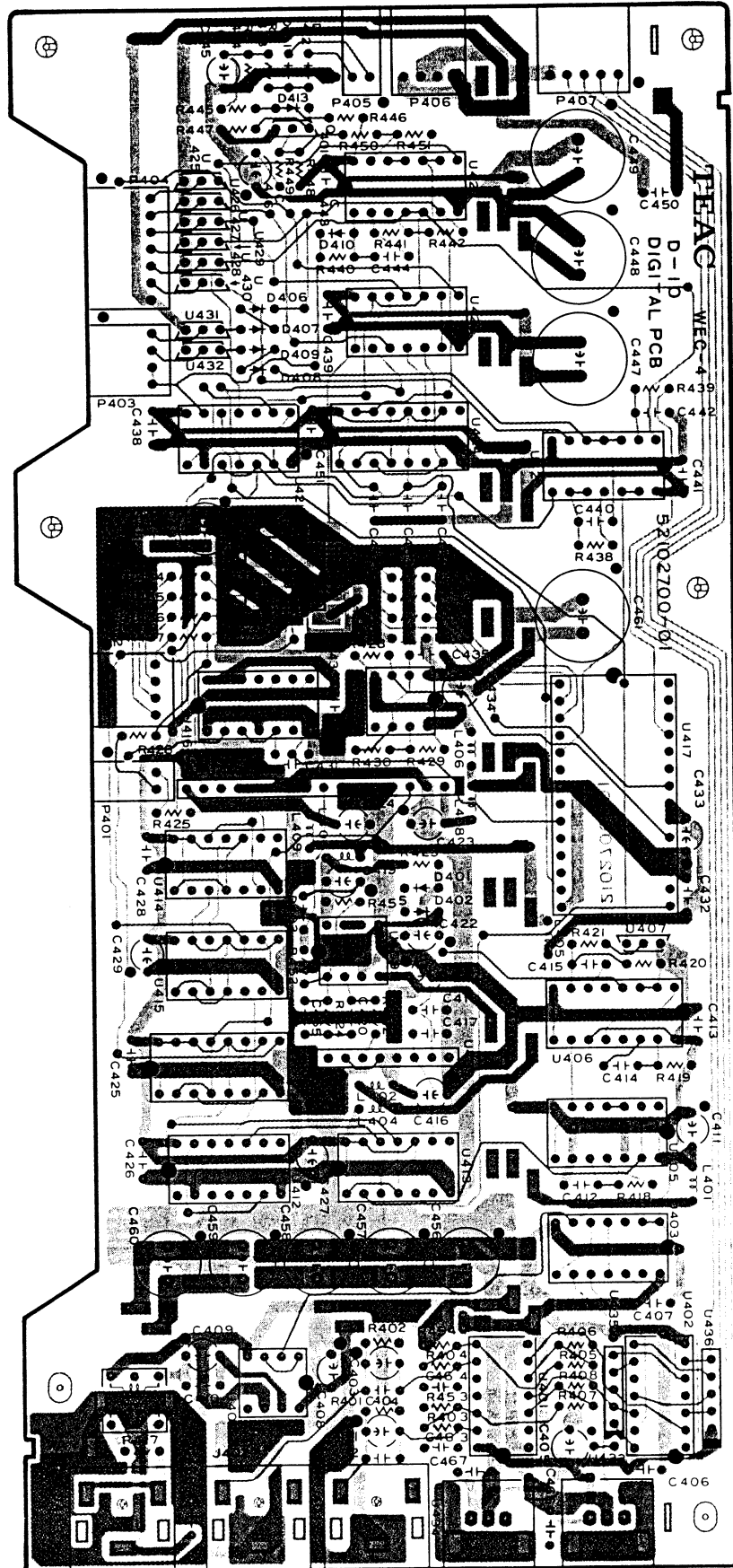
RELAY PCB ASSY



FILTER PCB ASSY



DIGITAL PCB ASSY



PARTS LIST OF P-10

MAIN PCB ASSY

REF. NO.	PARTS NO.	DESCRIPTION
	*5200269100	MAIN PCB ASSY [J]
	*5200269110	MAIN PCB ASSY [US]
	*5200269120	MAIN PCB ASSY [GE]
	*5200269130	MAIN PCB ASSY [E]
	5730028600	HEAT SINK, IC1625ST
	5555590000	PLATE (A), EARTH
	13291815	FUSE, 1.6A/125V (SB1.6)
	5142188000	FUSE, 1.6A-250V [E]
	5332015800	HOLDER, FUSE
	*5200283800	MS PCB ASSY
	*5210283800	MS PCB
UI	5232255620	TR., DIGITAL DTC114ES
D1-3	5224015020	DIODE, 1SS133T-77
PI	5336301400	PLUG, CONN., 4P 9059
C201,202	Δ5263166723	C., METAL, 0.01UF/50V J
C203,204	Δ5260427110	C., ELEC. 2200UF/25V
C205,206	Δ5263186400	C., ELEC. 2200UF/25V
C211,212	Δ5260286300	C., ELEC. 2200UF/25V
D101,102	5224015020	DIODE, 1SS133T-77
D103	5224587221	DIODE, ZENER RD9.1ESB1
D104,105	5224015020	DIODE, 1SS133T-77
D201,202	5224015020	DIODE, 1SS133T-77
D203,204	Δ5228010700	SILICON STACK, SIWB8(A)20
D205,206	5224016420	DIODE, S5688G
D207	5224585821	DIODE, ZENER RD6.2ESB3
D208	5224592921	DIODE, ZENER RD33ESB2
L101	5286033520	COIL, CHOKE 4.7UH(LAP2T)VT
P102	5336128200	PLUG CONN., 8263-0211 WHT
P103	5336128400	PLUG CONN., 8263-0411 WHT
P104	5336299300	SOCKET CONN., 00-8370-137
P105	5336299900	SOCKET CONN., 00-8370-197
P106	5336135400	SOCKET CONN., 8263-0412 RED
P107	5336127000	PLUG, CONN., 8263-1012 WIT
P108	5336126900	SOCKET CONN., 8263-0912 WHT
P109,110	5122362000	PULG CONN., 3022-10AD
P201	5336172900	SOCKET CONN., 5275-09A
Q101	5230509300	TRANSISTOR, 2SB733K4
Q102	5231762900	TRANSISTOR, 2SD774
Q103	5230510000	TRANSISTOR, 2SB734
Q104	5231761900	TRANSISTOR, 2SD468C
Q105	5230509100	TRANSISTOR, 2SB562C
Q106	5231756200	TRANSISTOR, 2SD882Q/P
Q107	5230508900	TRANSISTOR, 2SB772P
Q108,109	5231756200	TRANSISTOR, 2SD882Q/P
Q110,111	5230508900	TRANSISTOR, 2SB772P
Q112	5230780920	TRANSISTOR, 2SC2603F
Q201	5230508900	TRANSISTOR, 2SB772P
R125,126	5241461820	R., 33K CRB20 METAL
R129	5241459520	R., 3.6K CRB20 METAL
TP1	5336128800	PLUG, CONN., 8263-0811 WHT
TP4	5544750000	PIN, COMBINATION
U101	5220433700	IC., CXA1081M
U102	5220433801	IC., CXA1082BQ
U103	5220062300	IC., DIGITAL CXD1125
U104	5220054900	IC., DIGITAL CXK5816M-15L
U105	5220416200	IC., M5218L
U106,107	5232255620	TRANSISTOR, DIGI. DTC114ES
U108	5220040900	IC., DIGITAL UPD74HCU04C

MAIN PCB ASSY

REF. NO.	PARTS NO.	DESCRIPTION
U109	5220040800	IC., DIGITAL TC74HC74P
U110	5220816100	IC., UCON. UPD75208CW
U111,112	5220440700	IC., TA7291P
U113,114	5220416200	IC., M5218L
U201	Δ5220434400	IC., M5F7805L
U202	Δ5220435300	IC., M5F7905L
U203	Δ5220434900	IC., M5F7815L
U204	Δ5220435800	IC., M5F7915L
V101	5280216200	R., TRIMMER 22KB METAL
V102,103	5280216000	R., TRIMMER 4.7KB METAL
V104,105	5280211200	R., TRIMMER 22KB METAL
V106	5280215800	R., TRIMMER 1KB METAL
X101	5347010900	OSC., CRYSTAL 16.9344MHZ
X102	5347012000	FILTER, CERAMIC CST4,19MGW

JOINT PCB ASSY

REF. NO.	PARTS NO.	DESCRIPTION
	*5200269700	JOINT PCB ASSY
	*5210269700	JOINT PCB
P301	5336128200	SOCKET CONN., 8263-0211 WHT
P302	5336128300	PLUG, CONN., WHT
P303	5336141200	SOCKET CONN., 8263-0211 BLK
P304	5336147200	SOCKET CONN., 8263-0211 ELY
P305	5336139200	SOCKET CONN., 8263-0211 RED

D OUT PCB ASSY

REF. NO.	PARTS NO.	DESCRIPTION
	*5200269600	D OUT PCB ASSY
	*5210269600	D OUT PCB
	5330512700	JACK, PIN IP YKB11-040
L302	5286033520	COIL, CHOKE 4.7UH(LAP2T)VT
L303	5320046300	TRANSFORMER, PLL TC102T-04
U301	5220057500	IC., DIGITAL M74HC6004P
U302	5292208000	MODULE, OPTICAL TRANSMITTER TOX172

V SEL PCB ASSY [GE]

REF. NO.	PARTS NO.	DESCRIPTION
	*5200269500	V SEL PCB ASSY
	*5210269500	V SEL PCB
	5327007200	TERMINAL 2P, LAPPING
S302	Δ5302101700	SWITCH, VOLTAGE SELECT FS907G

Parts marked with *require longer delivery time.

[J]: JAPAN [US]: U.S.A.
[E]: EUROPE [GE]: GENERAL EXPORT

FILTER PCB ASSY

REF. NO.	PARTS NO.	DESCRIPTION
	*5200269400	FILTER PCB ASSY [J,US,GE]
	*5200269410	FILTER PCB ASSY [E]
	*5210269400	FILTER PCB
	5327007200	TERMINAL, LAPPING 2P
	5327007300	TERMINAL, LAPPING 3P
	Δ5332019600	AC SOCKET 3P WCF1061B [J,US,GE]
	Δ5332020000	AC SOCKET 2P SOT-15Y [E]
C302	Δ5267704000	C., SPARK KILLER 0.0047UF/250V [J,GE,US]
C302	Δ5267704100	C., SPARK KILLER 0.0047UF/250V [E]
L301	Δ5292806300	FILTER, NOISE FK0B16MH13

FRONT PCB ASSY

REF. NO.	PARTS NO.	DESCRIPTION
	*5200269800	FRONT PCB ASSY
	*5210269800	FRONT PCB
	5730034000	SPACER, LS-15
	5355189200	FLAT CABLE P1.25M19-120
	5355189300	FLAT CABLE P1.25M13-120
	5801180900	FL CUSHION
D401-404	5224015020	DIODE, 1SS133T-77
D405,406	5225020400	LED, SLH38 DC3F
D407	5225020600	LED, SLH38 (GRN)
P401	5340007900	HOLDER, WIRE 19P 5062
P402	5340007300	HOLDER, WIRE 13P 5062
S401,402	5302106700	SWITCH, TACT B3F-1150
S403-405	5302107100	SWITCH, TACT SKHHPJ
U401	5347009100	DISPLAY ASSY; F1P10YMB
U402	5220810400	IC., UCON. UPD7566CS
U403	5292209500	MODULE, REMOTE SBX1483-52
U404-406	5232255620	TR., DIGI. DTC114ES
X401	5347006500	OSC, CERAMIC CSB700A

PU PCB ASSY

REF. NO.	PARTS NO.	DESCRIPTION
	*5200272000	PU PCB ASSY
	*5210272000	PU PCB
P101	5336313000	SOCKET CONN. 5597-20APB

POWER SW PCB ASSY

REF. NO.	PARTS NO.	DESCRIPTION
	*5200269300	POWER SW PCB ASSY [J,GE,US]
	*5200269310	POWER SW PCB ASSY [E]
	*5210269300	POWER SW PCB
C301	Δ5267704000	SPARK, KILLER 0.0047UF/250V [J,GE,US]
C301	Δ5267704100	SPARK, KILLER 0.0047UF/250V [E]
S301	Δ5300046200	SWITCH, PUSH 1-1 SDDL1

CO SW PCB ASSY

REF. NO.	PARTS NO.	DESCRIPTION
	*5200271200	CO SW PCB ASSY
	*5210271200	CO SW PCB
S303	5301456500	SWITCH, MICRO SS01-GLFD

CC SW PCB ASSY

REF. NO.	PARTS NO.	DESCRIPTION
	*5200271300	CC SW PCB ASSY
	*5210271300	CC SW PCB ASSY
S304	5301456500	SWITCH, MICRO SS01-GLFD

TO SW PCB ASSY

REF. NO.	PARTS NO.	DESCRIPTION
	*5200271400	TO SW PCB ASSY
	*5210271400	TO SW PCB
S307	5300912500	SWITCH, SLIDE 1-2 SCL101S

TC SW PCB ASSY

REF. NO.	PARTS NO.	DESCRIPTION
	*5200271500	TC SW PCB ASSY
	*5210271500	TC SW PCB
S305	5301456800	SWITCH, MICRO SS-5GL13-FD

Parts marked with *require longer delivery time.

[J]:JAPAN [US]:U.S.A.
[E]:EUROPE [GE]:GENERAL EXPORT

TM SW PCB ASSY

REF. NO.	PARTS NO.	DESCRIPTION
	*5200271600	TM SW PCB ASSY
	*5210271600	TM SW PCB
S306	5300912500	SW., SLIDE 1-2 SCL101S

INTER PCB ASSY

REF. NO.	PARTS NO.	DESCRIPTION
	*5200271700	INTER PCB ASSY
	*5210271700	INTER PCB
U303	5228014100	PHOTO INTERRUPTER GPIA51HR

PARTS LIST OF D-10

AUDIO PCB ASSY

REF. NO.	PARTS NO.	DESCRIPTION
		(Ser. No.040000 and before)
	*5200269900	AUDIO PCB ASSY [J]
	*5200269910	AUDIO PCB ASSY [US]
	*5200269920	AUDIO PCB ASSY [GE]
	*5200269930	AUDIO PCB ASSY [E]
	*5210269901	AUDIO PCB
		(Ser. No.040001 and after)
	*5200269901	AUDIO PCB ASSY [J]
	*5200269911	AUDIO PCB ASSY [US]
	*5200269921	AUDIO PCB ASSY [GE]
	*5200269931	AUDIO PCB ASSY [E]
	*5210269901	AUDIO PCB
	5801062000	PLATE (E), EARTH
	5801062100	PLATE (F), EARTH
	5730028600	HEAT SINK, 1C1625ST
	5332015800	HOLDER, FUSE
	5330513100	JACK, PIN 2P YKC21-0389
	C116,216	5265265024 C., STYROL 22PF/160V K
	C119,219	5265266224 C., STYROL 68PF/160V J
	C134,234	5260286200 C., ELEC. 220UF/25V M AWD
	C135,235	5260286200 C., ELEC. 220UF/25V M AWD
	C301	Δ5262012500 C., ELEC. 4700UF/50V AWD
	C302	Δ5263186400 C., METAL. 3.3UF/100V K
	C303	Δ5262012500 C., ELEC. 4700UF/50V AWD
	C304	Δ5263186400 C., METAL. 3.3UF/100V K
	C305	5260286300 C., ELEC. 220UF/50V M AWD
	C306	Δ5260428210 C., ELEC. 4700UF/25V
	C307	Δ5260426510 C., ELEC. 1000UF/25V
	C325	5260286300 C., ELEC. 220UF/50V M AWD
	C326,327	5260286200 C., ELEC. 220UF/25V M AWD
	C329-332	5263187900 C., METAL. 0.47UF/200V K
	D301-304	Δ5224016910 DIODE, S3LA20P20 200V VF
	D305-308	Δ5224016420 DIODE, S5688G
	D309	5224587721 DIODE, ZENER RD10ESB2 FT
	D310-313	5224595000 DIODE, ZENER HZ4CLL
	D314,315	5224015020 DIODE, 1SS133T-77
	F301,302	Δ13291818 FUSE, 3.15A-125V (SB3.15) [J,US,GE]
	F301,302	Δ5142191000 FUSE, 3.15A-250V T; MINI [E]
	F303,304	13291811 FUSE, 630MA-250V (SB630) [J,US,GE]
	F303,304	5142185000 FUSE, MINI 630MA-250V [E]
	K301,302	5290014000 RELAY, RY-9W-K
	P301	5336172300 CONN., PULG 5275-03A
	P302	5336172400 CONN., PULG 5275-04A
	P303	5336126200 CONN., PULG 8263-0212 WHT
	P304	5336126400 CONN., PULG 8263-0412 WHT
	P305	5336135400 CONN., PULG 8263-0412 RED
	P306	5336137200 CONN., PULG 8263-0212 BLK
	P307	5336137400 CONN., PULG 8263-0412 BLK
	Q101-118	5232009420 FET., 2SK241Y
	Q201-218	5232009420 FET., 2SK241Y
	Q301	5145084000 TRANSISTOR, 2SA-934Q
	R101,201	5241461320 R., METAL 20K F FT
	R102,202	5241460720 R., METAL 11K F FT
	R103,203	5241459420 R., METAL 3.3K F FT
	R104,204	5241457420 R., METAL 470 F FT
	R136,236	5241463020 R., METAL 100K F FT

Parts marked with *require longer delivery time.

[J]:JAPAN [US]:U.S.A.
[E]:EUROPE [GE]:GENERAL EXPORT

AUDIO PCB ASSY

REF. NO.	PARTS NO.	DESCRIPTION
R138,238	5241459020	R., METAL 2.2K F FT
R139,239	5241459020	R., METAL 2.2K F FT
R140,240	5241458320	R., METAL 1.1K F FT
TP01,02	5544750000	PIN, COMBINATION
U101,201	5220439000	IC., NJM5534DD
U102,202	5220439100	IC., TL43CLP
U103,203	5220062100	IC., DIGITAL PCM64P
U104,204	5220416800	IC., NJM0720DE
U105,205	5220433500	IC., NJM5532DD
U106,206	5220439000	IC., NJM5534DD
U301	△5220437500	IC., UPC78M15HF
U302	△5220436900	IC., UPC79M15HF
U303	△5220437200	IC., UPC78M05HF
U304	△5220436600	IC., UPC79M05HF
U305	5220057800	IC., DIGITAL UPD65024
U306	5220063000	IC., DIGITAL TC74HC157F
U307-309	5232255620	TR., DIGITAL DTC114ES
U310-311	5232254720	TR., DIGITAL DTA114ES
V101,201	5280180902	R., TRIMMER 470 B METAL
V102,202	5280181302	R., TRIMMER 2.2K B H.

1N. SEL. PCB ASSY

REF. NO.	PARTS NO.	DESCRIPTION
	*5200270800	1N. SEL. PCB ASSY
	*5210270800	1N. SEL. PCB
S502	5301206400	SWITCH, ROTARY SRBM14

AC SW. PCB ASSY

REF. NO.	PARTS NO.	DESCRIPTION
	*5200270600	AC SW. PCB ASSY [J,US,GE]
	*5200270610	AC SW. PCB ASSY [E]
	*5210270600	AC SW. PCB (Ser. No.040000 and before)
	*5200270601	AC SW. PCB ASSY [J,US,GE]
	*5200270610	AC SW. PCB ASSY [E]
	*5210270601	AC SW. PCB (Ser. No.040001 and after)
	△5300046200	SWITCH, PUSH 1-1 SDDL1
	△5267704000	C, SPARK KILLER 0.0047UF/250V [J,US,GE]
	△5267704100	C, SPARK KILLER 0.0047UF/250V [E]
	5730007500	COVER, CONDENCER

V.SEL. PCB ASSY [GE]

REF. NO.	PARTS NO.	DESCRIPTION
	*5200270701	V.SEL. PCB ASSY
	*5210270701	V.SEL. PCB
S503	△5302101700	SWITCH, VOLTAGE SELECT FS907G

RELAY PCB ASSY

REF. NO.	PARTS NO.	DESCRIPTION
	*5200270500	RELAY PCB ASSY
	*5210270500	RELAY PCB
	5327007200	TERMINAL, LAPPING 2P
	5327007300	TERMINAL, LAPPING 3P
P501	5336172200	CONN., PULG 5275-02A

FILTER PCB ASSY

REF. NO.	PARTS NO.	DESCRIPTION
	*5200270400	FILTER PCB ASSY [J,US,GE]
	*5200270410	FILTER PCB ASSY [E]
	*5210270400	FILTER PCB
	△5332019600	SOCKET, AC 3P WCF1061B
C501	△5267704000	C, SPARK KILLER 0.0047UF/250V [J,US,GE]
C501	△5267704100	C, SPARK KILLER 0.0047UF/250V [E]
L501	△5292806300	FILTER, NOISE FKOB16MH13

FRONT PCB ASSY

REF. NO.	PARTS NO.	DESCRIPTION
	*5200270900	FRONT PCB ASSY
	*5210270900	FRONT PCB
	5730034100	SPACER LS-15
D601-603	5225023300	LED LD603-DU
D604-606	5225020400	LED, SLH38 DC3F

Parts marked with *require longer delivery time.

[J]:JAPAN [US]:U.S.A.
[E]:EUROPE [GE]:GENERAL EXPORT

DIGITAL PCB ASSY

REF. NO.	PARTS NO.	DESCRIPTION
		(Ser. No.040000 and before)
	*5200270000	DIGITAL PCB ASSY
	*5210270001	DIGITAL PCB
		(Ser. No.040001 and after)
	*5200270001	DIGITAL PCB ASSY
	*5210270001	DIGITAL PCB
	5801062000	PLATE (E), EARTH
	5801062100	PLATE (F), EARTH
	5801061900	PLATE (D), EARTH
	5801188200	EARTH PLATE (A), CHASSIS
	5555590000	EARTH PLATE (A), P.C.BOARD
	5330512700	JACK, PIN IP YKBI1-0400
C412	5266573720	C., MICA 39PF/500V J
C415	5266574120	C., MICA 56PF/500V J
C431	5266573720	C., MICA 39PF/500V J
D401-403	5224015020	DIODE, 1SS133T-77
D406-413	5224015020	DIODE, 1SS133T-77
L401-409	5286033520	COIL, CHOKE 4.7UH(LAP2T)VT
P401	5336141200	CONN., PULG 8263-0211 BLK
P402	5336139400	CONN., PULG 8263-0411 RED
P403	5336141400	CONN., PULG 8263-0411 BLK
P404	5336128700	CONN., PULG 8263-0711 WHT
P405	5336128200	CONN., PULG 8263-0211 WHT
P406	5336128400	CONN., PULG 8263-0411 WHT
P407	5336128500	CONN., PULG 8263-0511 WHT
Q401	5230780920	TRANSISTOR 2SC2603F
R420	5241460320	R., METAL 7.5K F FT
R421	5241461220	R., METAL 18K F FT
T401	5320046300	TRANSFORMER, PLL TC1027-04
U401	5220040900	IC., DIGITAL UPD74HCU04C
U402	5220051700	IC., DIGITAL TC74HC02P
U403	5220052000	IC., DIGITAL TC74HC32P
U406	5220054500	IC., DIGITAL TC74HC123P
U407	5232254720	TR., DIGITAL DTA114ES
U408	5220060300	IC., DIGITAL CX23065
U409	5220430500	IC., M5238P
U410	5292209400	MODULE, VCO 18M432-D300
U411	5220043000	IC., DIGITAL UPD74HC112C
U412	5220056200	IC., DIGITAL TC74HC393P
U413, 414	5220040800	IC., DIGITAL TC74HC74P
U415	5220040900	IC., DIGITAL UPD74HCU04C
U416	5220052200	IC., DIGITAL TC74HC86P
U417	5220061900	IC., DIGITAL CXD1076P
U418	5220062900	IC., DIGITAL UPD5555C
U419	5220062000	IC., DIGITAL CXD1088Q
U420	5220040900	IC., DIGITAL UPD74HCU04C
U421	5220051700	IC., DIGITAL TC74HC02P
U404	5220057500	IC., DIGITAL M74HC6004P
U405	5220052200	IC., DIGITAL TC74HC86P
U422	5220041400	IC., DIGITAL UPD74H08C
U423	5220051600	IC., DIGITAL TC74HC00P
U424	5220043000	IC., DIGITAL UPD74HC112C
U425, 426	5232255620	TR., DIGITAL DTC114ES
U427-430	5232255620	TR., DIGITAL DTC114ES
U428	5232255620	TR., DIGITAL DTC114ES
U429	5232255620	TR., DIGITAL DTC114ES
U430	5232255620	TR., DIGITAL DTC114ES

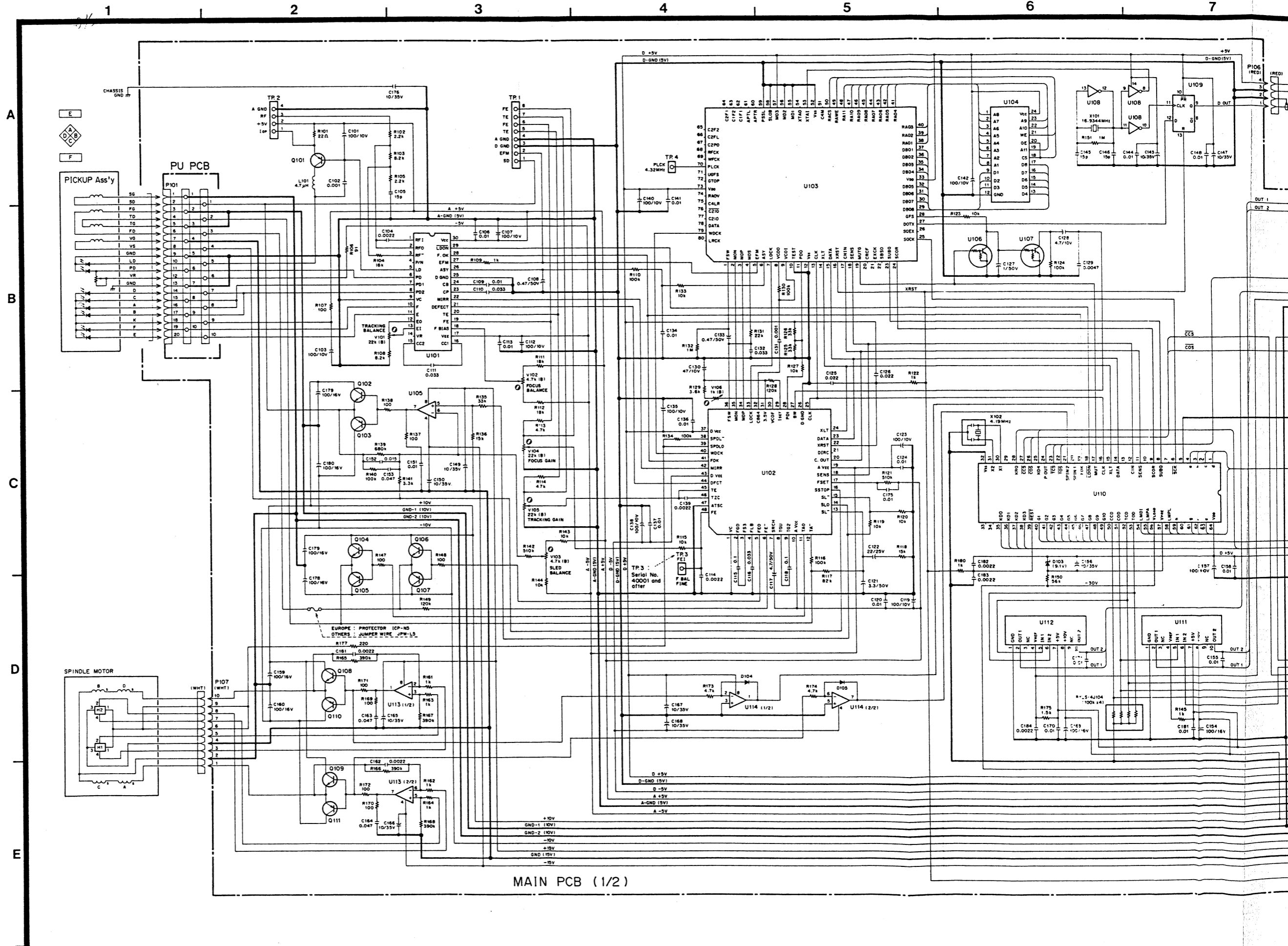
DIGITAL PCB ASSY

REF. NO.	PARTS NO.	DESCRIPTION
U431, 432	5232254720	TR., DIGITAL DTA114ES
U432	5232254720	TR., DIGITAL DTA114ES
U433, 434	5292209000	MODULE, OPTICAL RV TORX172 (Ser. No.040000 and before)
U433, 434	5292209900	MODULE, OPTICAL RV GPIF31R (Ser. No.040001 and after)
U436	5242118400	R., ARRAY RMLS 4J103

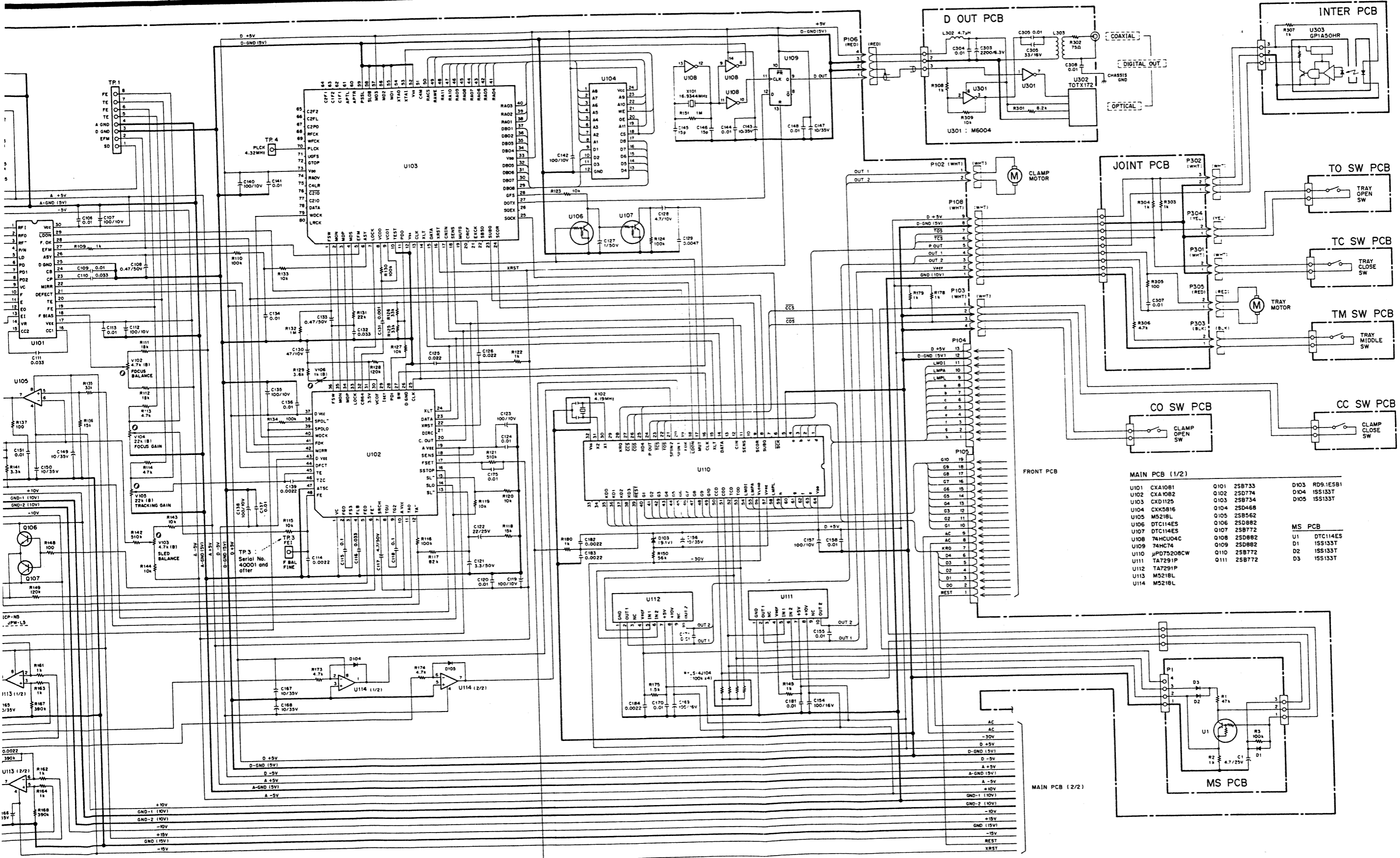
Parts marked with *require longer delivery time.

[J]:JAPAN [US]:U.S.A.
[E]:EUROPE [GE]:GENERAL EXPORT

TEAC SCHEMATIC DIAGRAM P-10



MAIN PCB (1/2)



MAIN PCB (1/2)

MAIN PCB (1/2)

U101 CXA1081	Q101 2SB733	D103 RD9.1ESB1
U102 CXA1082	Q102 2SD774	D104 1SS133T
U103 CXD1125	Q103 2SB734	D105 1SS133T
U104 CKX5816	Q104 2SD468	
U105 M521BL	Q105 2SB562	
U106 DTC114ES	Q106 2SD882	
U107 DTC114ES	Q107 2SB772	
U108 74HC04C	Q108 2SD882	
U109 74HC74	Q109 2SD882	
U110 μPD75208CW	Q110 2SB772	
U111 TA7291P	Q111 2SB772	
U112 TA7291P		
U113 M521BL		
U114 M521BL		

MS PCB

U1 DTC114ES
D1 1SS133T
D2 1SS133T
D3 1SS133T

TEAC SCHEMATIC DIAGRAM P-10

1 2 3 4 5 6 7

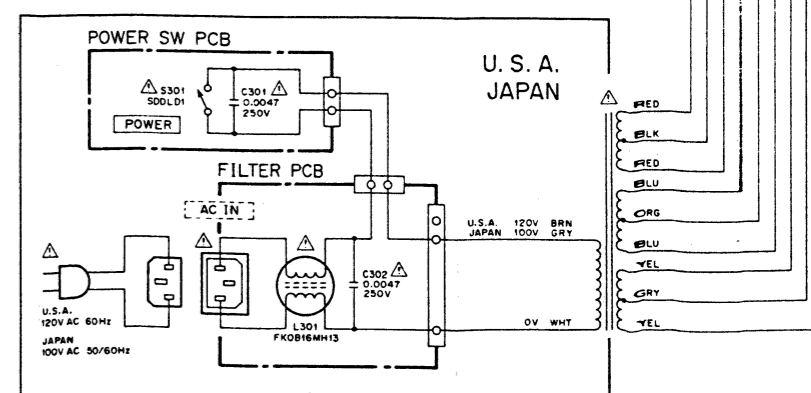
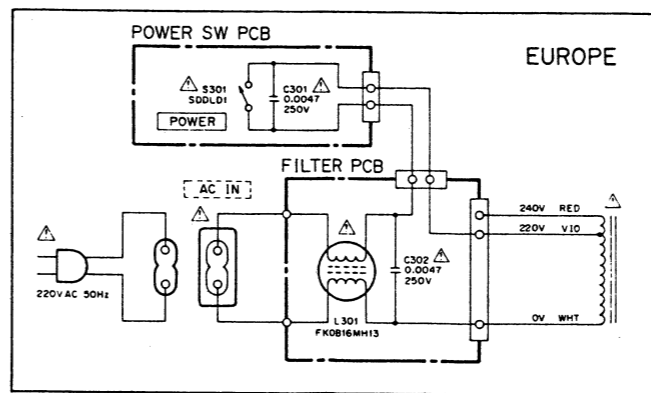
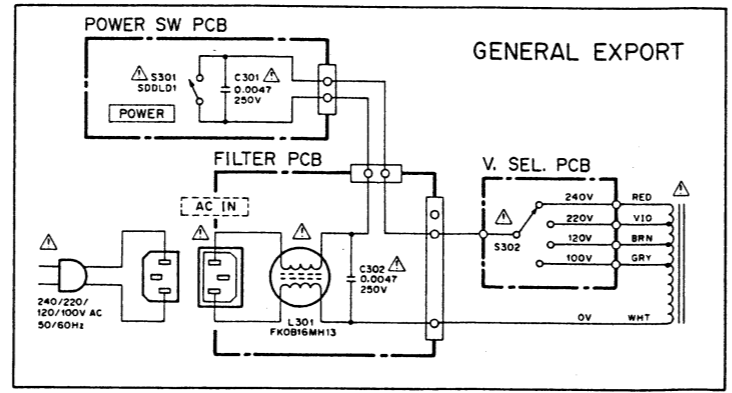
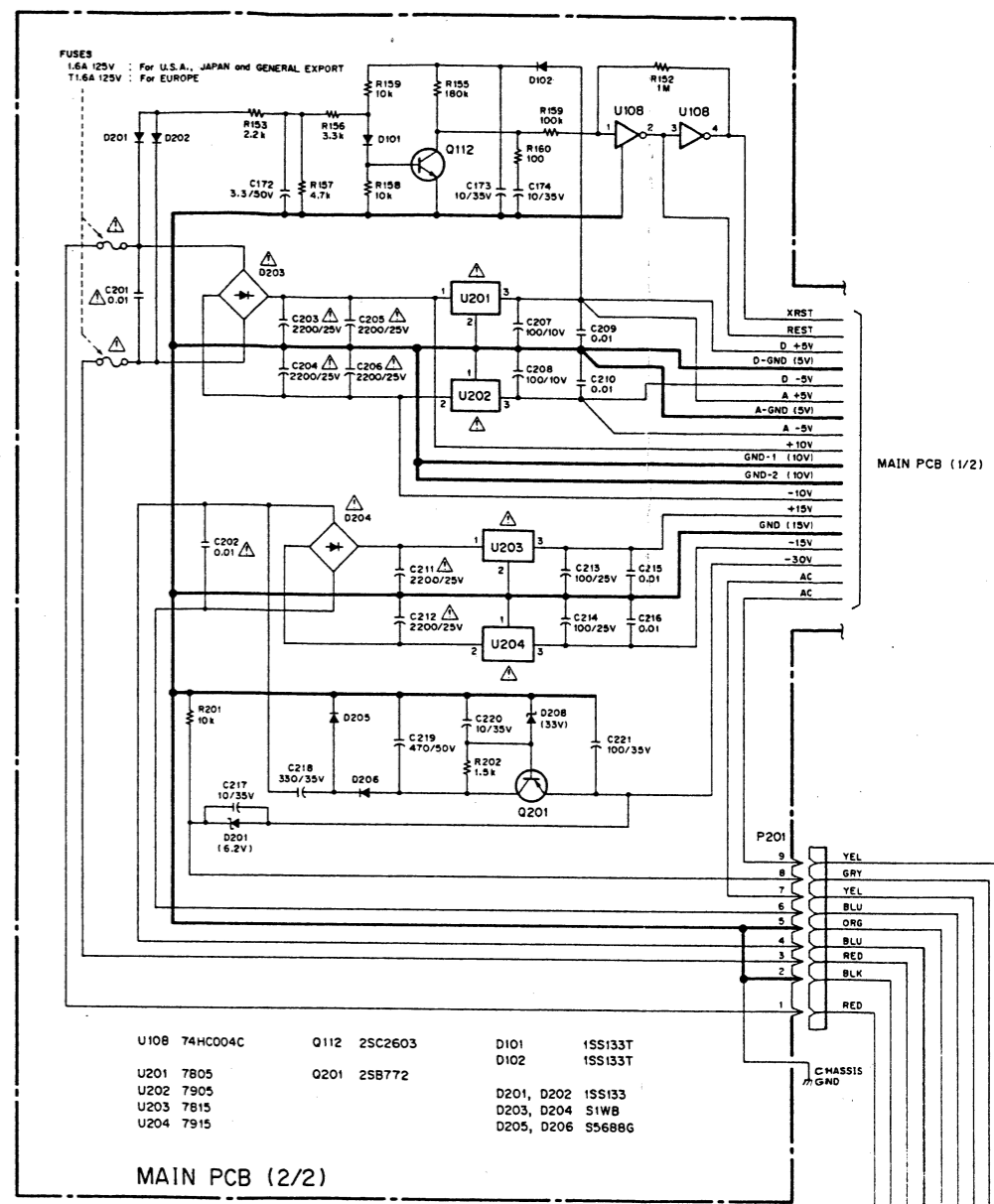
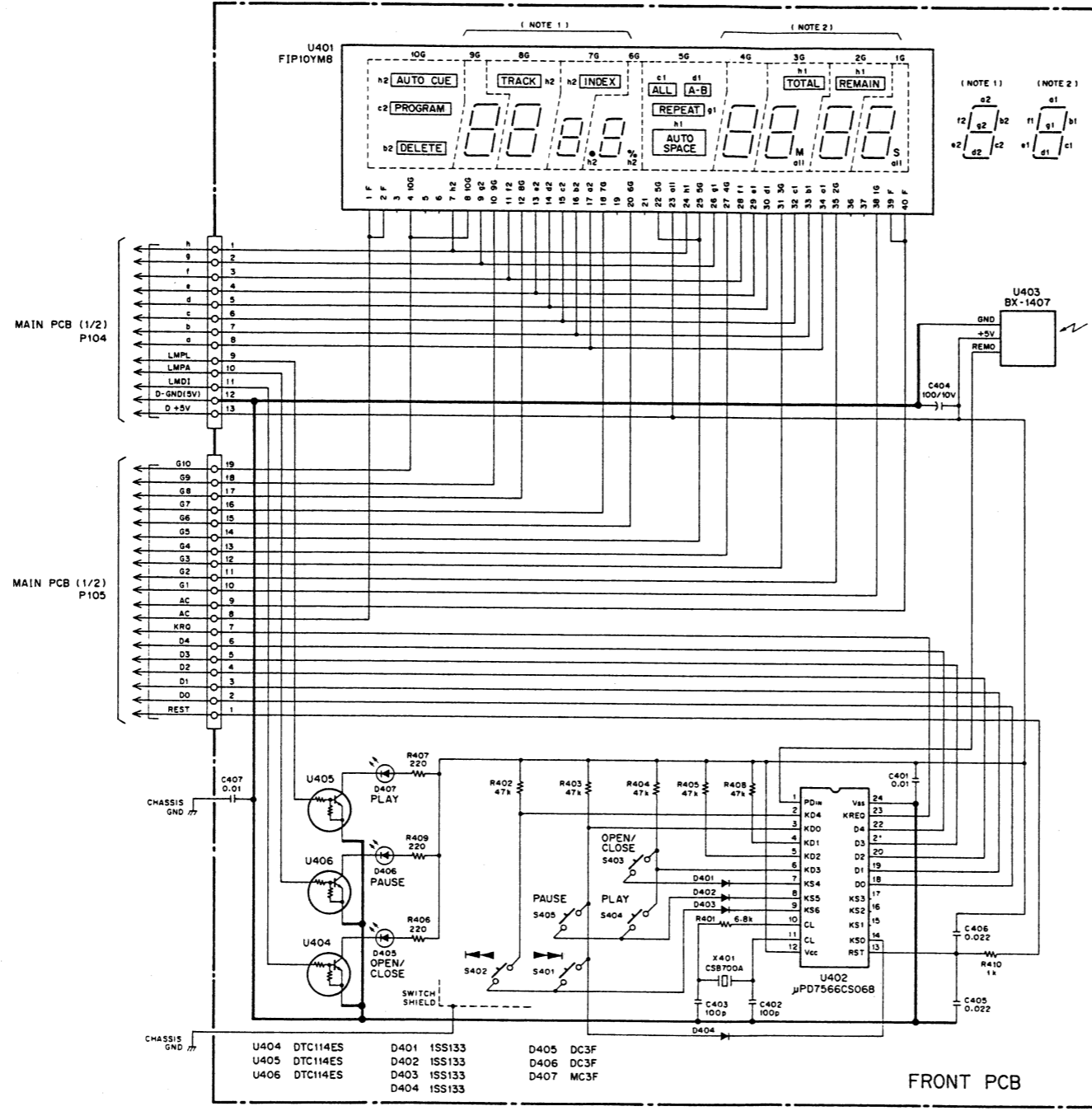
A

B

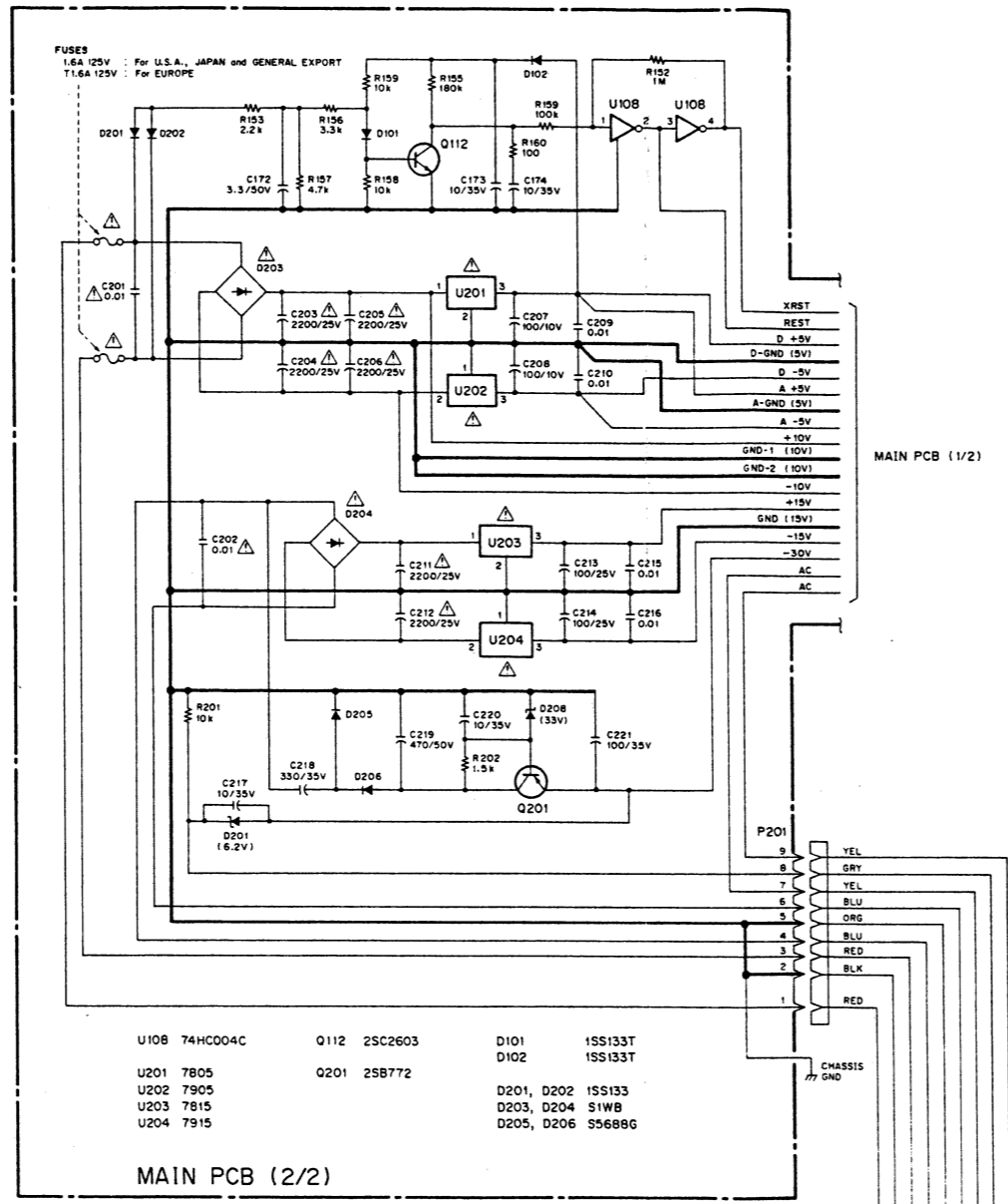
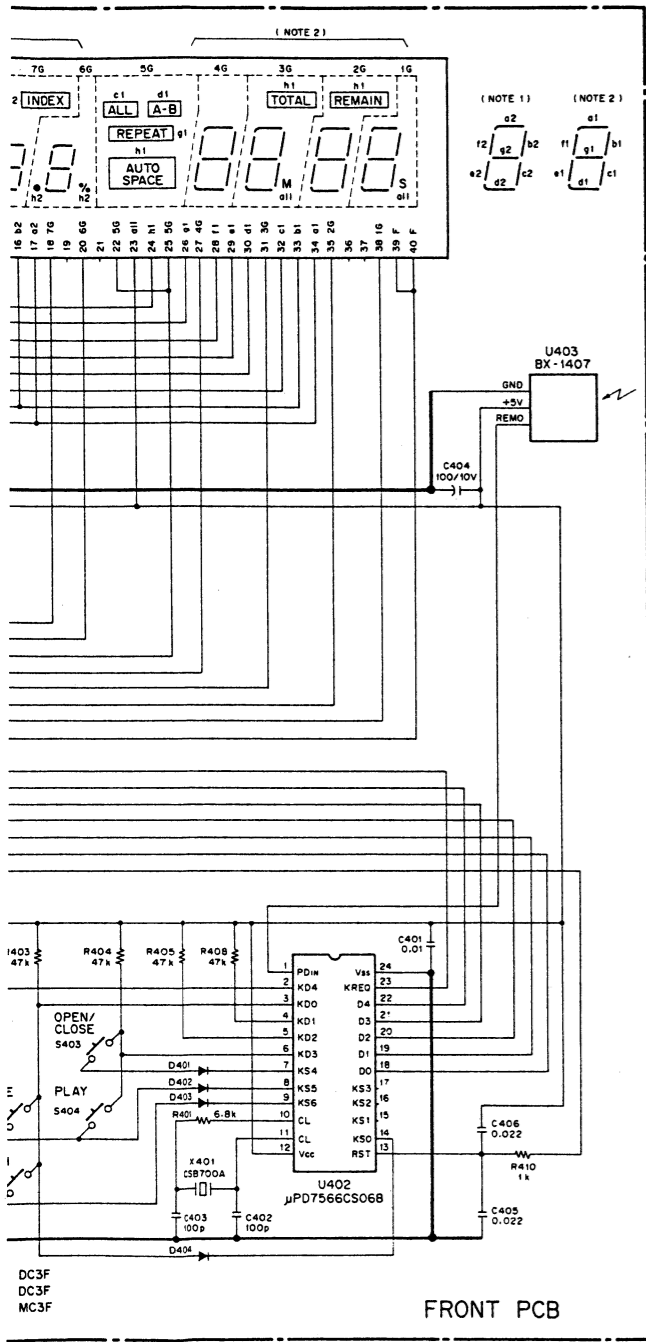
C

D

E



- | | | |
|---------------|--------------|-------------------|
| U108 74HC004C | Q112 2SC2603 | D101 1SS133T |
| U201 7805 | Q201 2SB772 | D102 1SS133T |
| U202 7905 | | D201, D202 1SS133 |
| U203 7815 | | D203, D204 S1WB |
| U204 7915 | | D205, D206 S5688G |



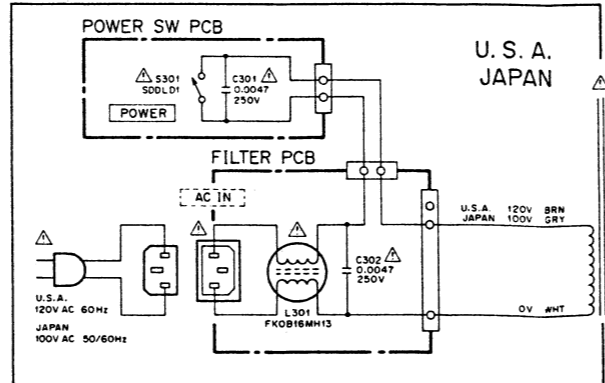
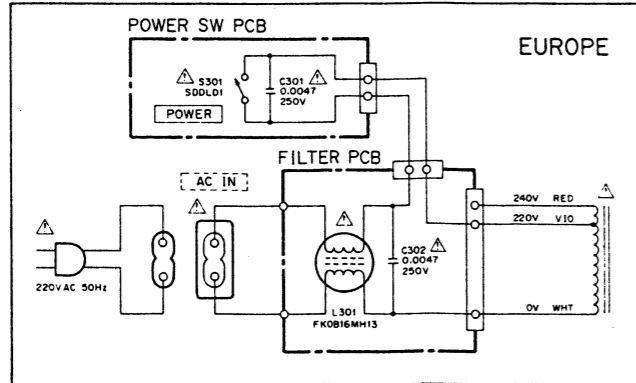
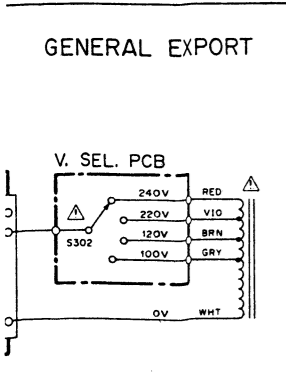
NOTES

1. Resistor values are in ohms (k=kilo-ohms, M=megohms).
2. Capacitor values are in microfarads (μ =microfarads).
3. Parts marked with Δ this sign are safety critical components. They must always be replaced with identical components-refer to the appropriate parts list and ensure exact replacement.

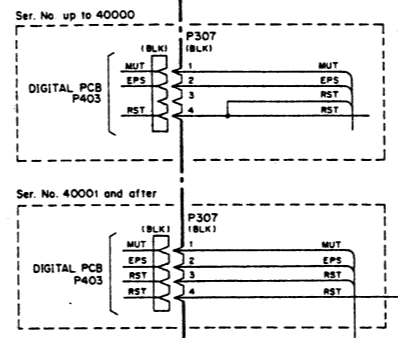
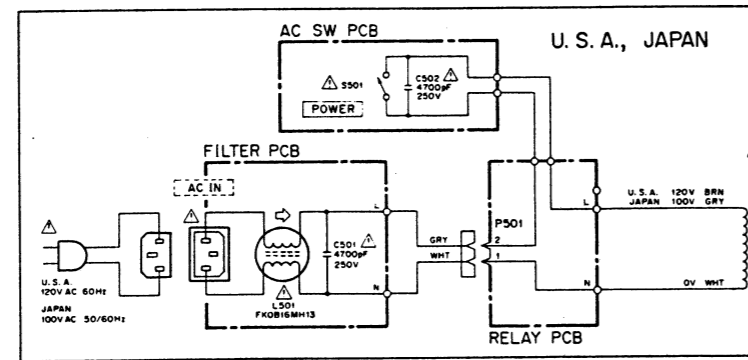
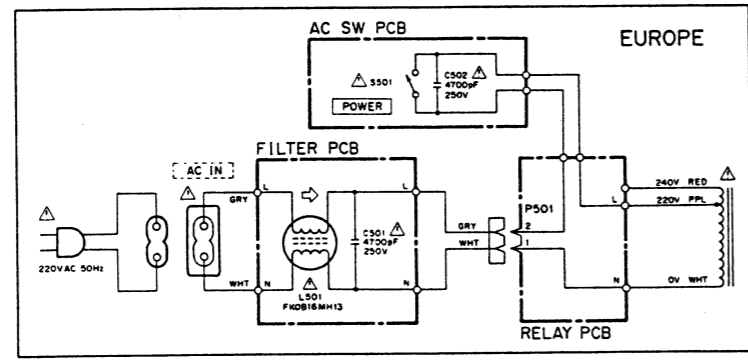
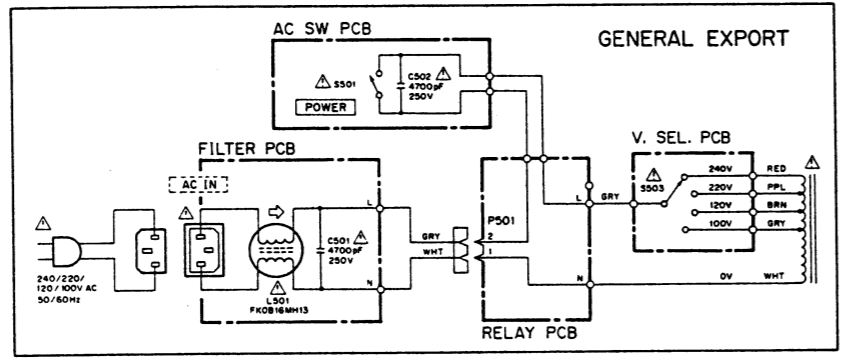
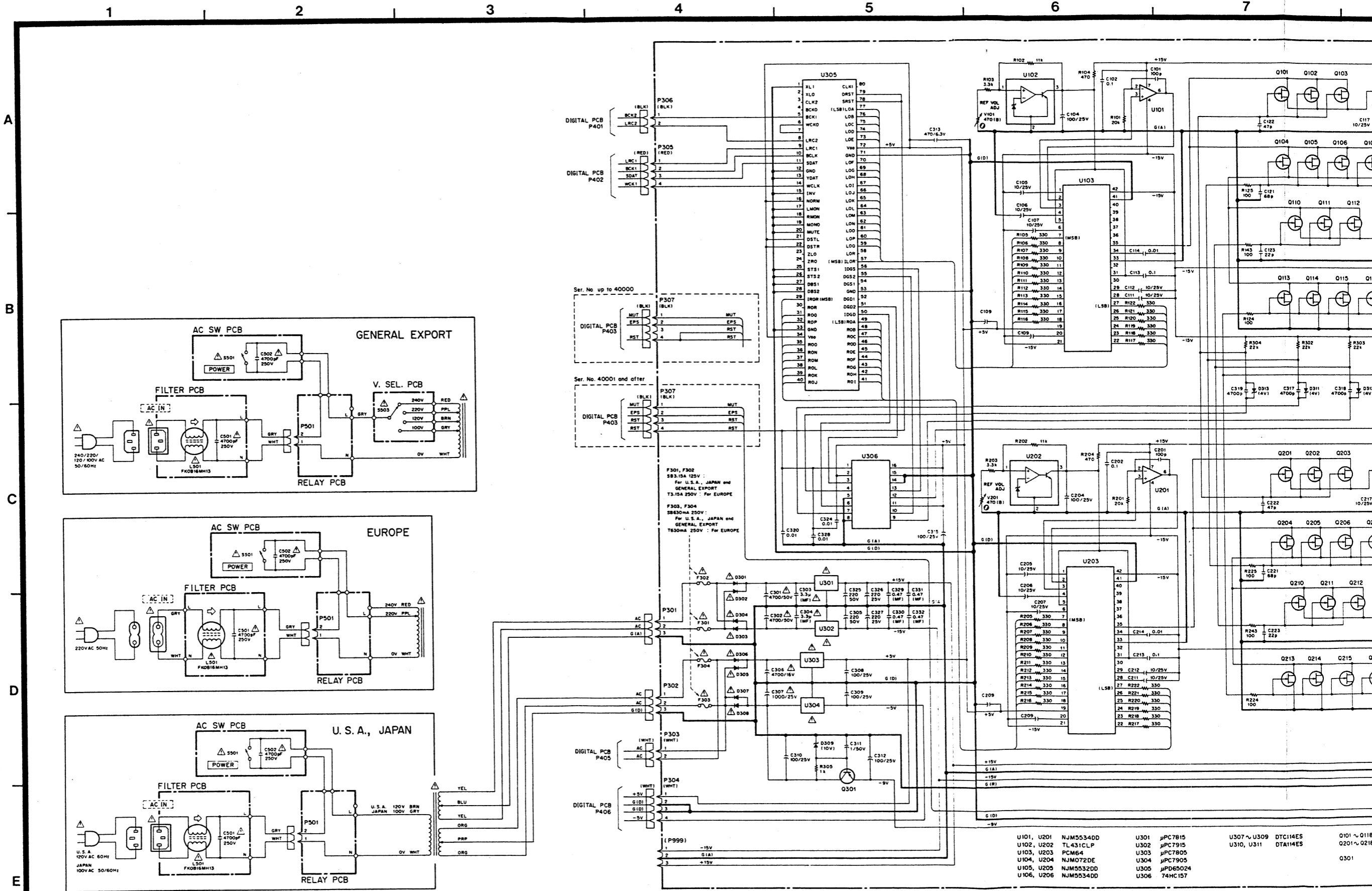
注意

1. 抵抗の単位は Ω (k=k Ω , M=M Ω)です。
2. コンデンサの単位は μ F(μ = μ F)です。
3. Δ マークのある部品は安全重要部品です。交換するときは必ずティアック指定の部品を使用してください。

INSTRUCTIONS FOR SERVICE PERSONNEL
BEFORE RETURNING APPLIANCE TO THE CUSTOMER, MAKE LEAKAGE-CURRENT OR RESISTANCE MEASUREMENTS TO DETERMINE THAT EXPOSED PARTS ARE ACCEPTABLY INSULATED FROM THE SUPPLY CIRCUIT.

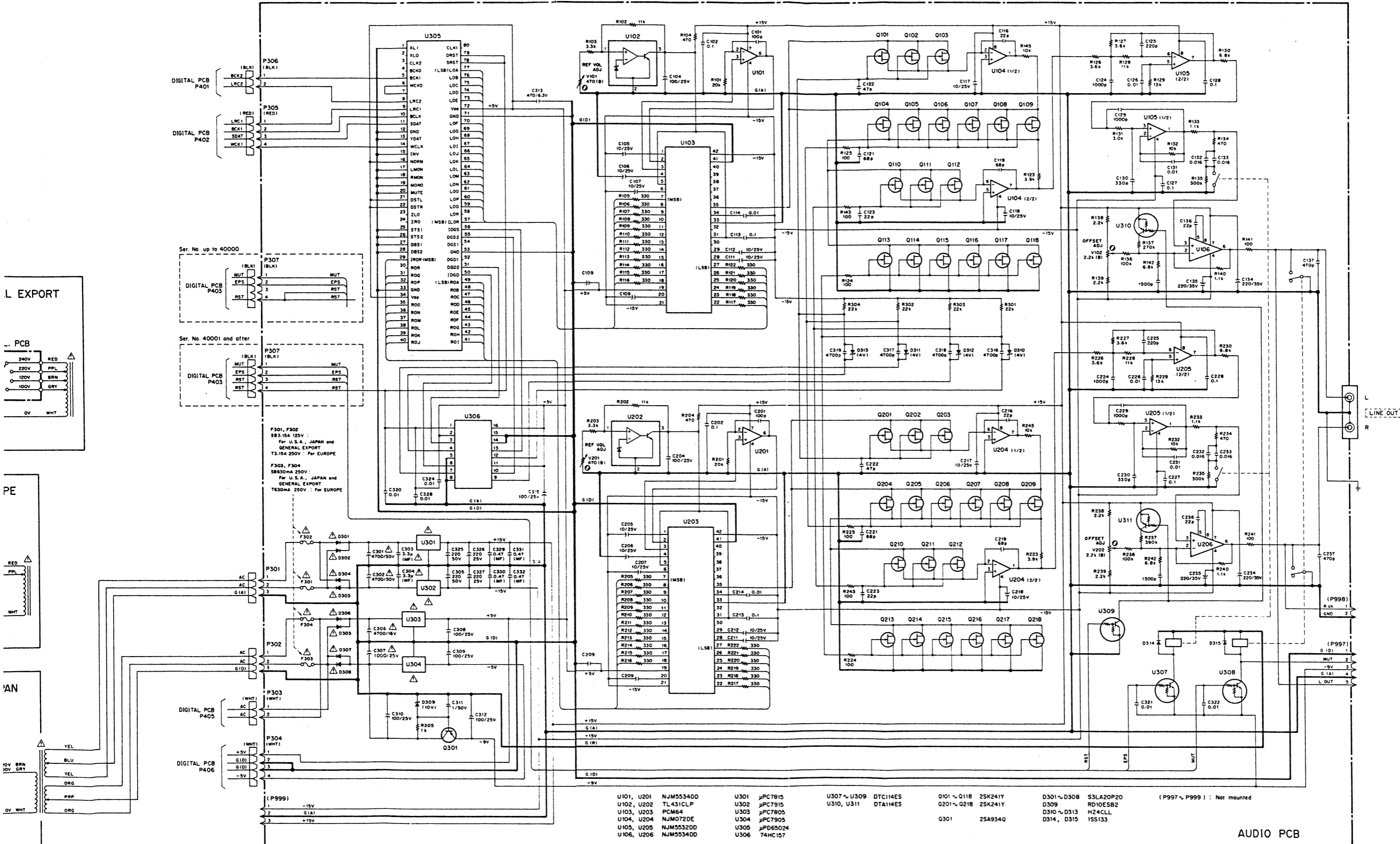


TEAC SCHEMATIC DIAGRAM D-10



F301, F302
 583-15A 125V
 For U.S.A., JAPAN and
 GENERAL EXPORT
 T3-15A 250V: For EUROPE
 F303, F304
 58E30mA 250V
 For U.S.A., JAPAN and
 GENERAL EXPORT
 T630mA 250V: For EUROPE

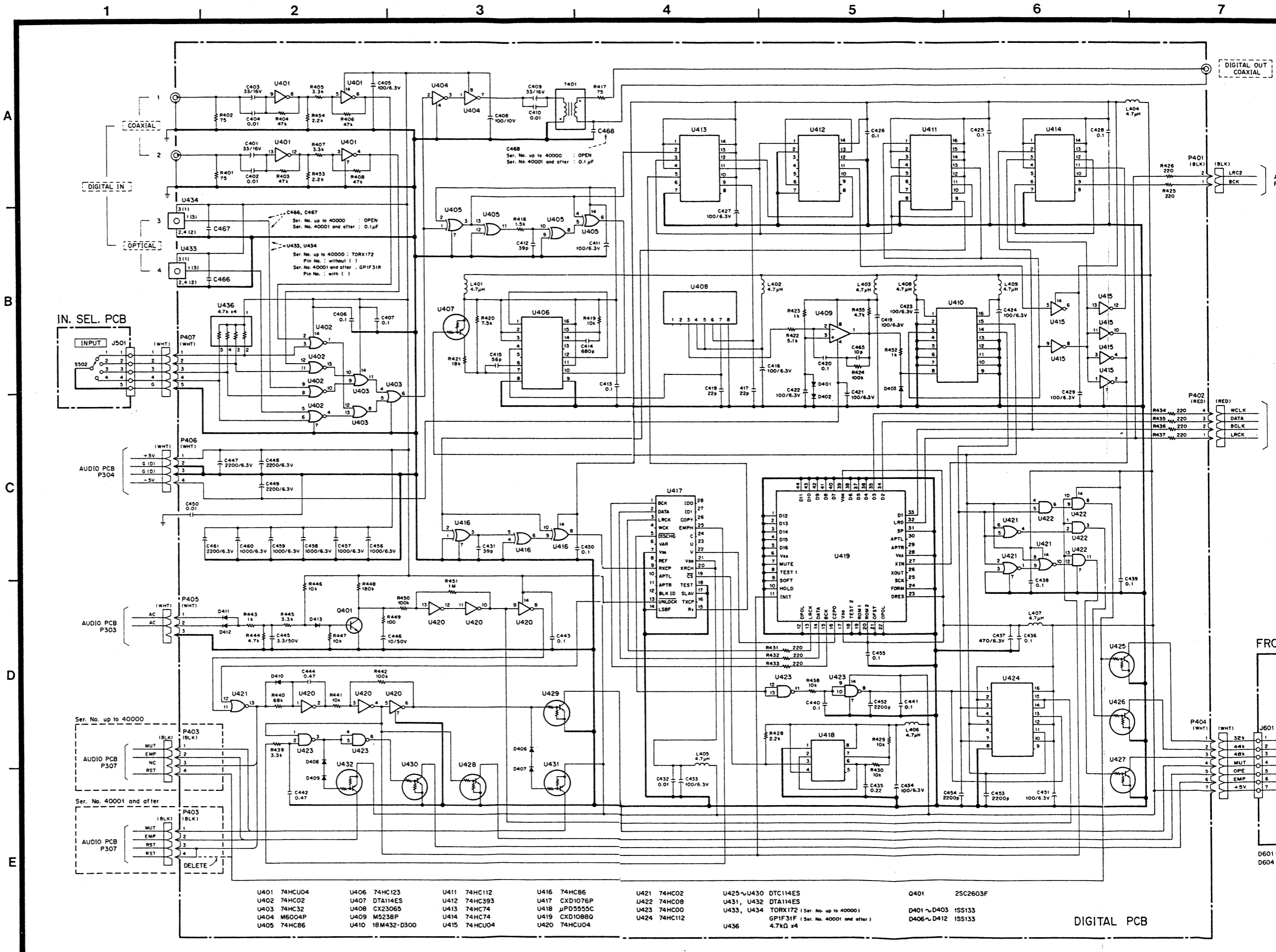
U101, U201	NJM5534DD	U301	μPC7815	U307~U309	DTC114ES	Q101~Q118
U102, U202	TL431CLP	U302	μPC7915	U310, U311	DTA114ES	Q201~Q218
U103, U203	PCM64	U303	μPC7805			
U104, U204	NJM072DE	U304	μPC7905			
U105, U205	NJM5532DD	U305	μPD65024			Q301
U106, U206	NJM5534DD	U306	74HC157			

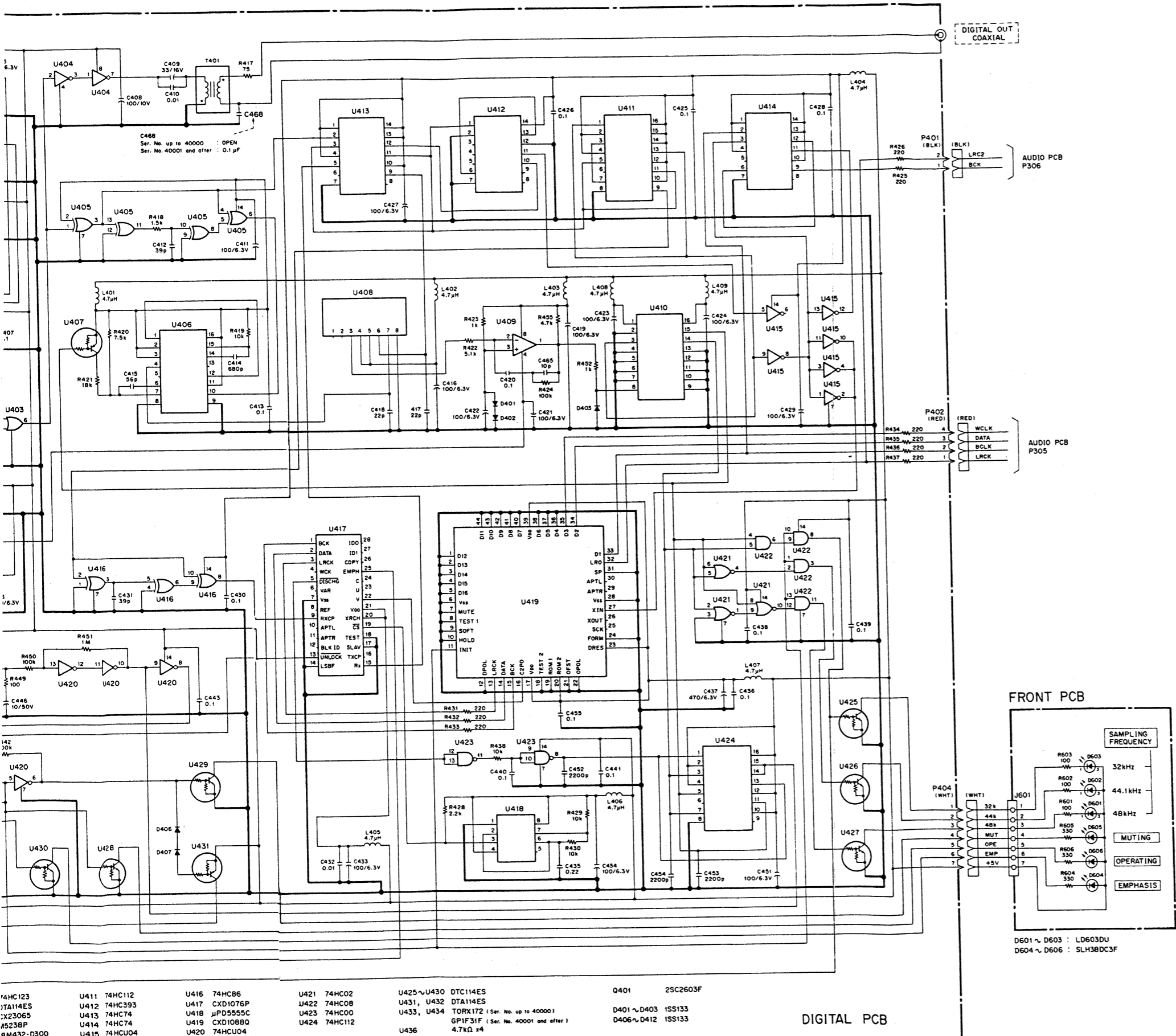


- | | | | | | | | | | | |
|------------|-----------|------|----------|------------|----------|-----------|---------|------------|-----------|---------------------------|
| U101, U201 | NJM5534DD | U301 | μPC7815 | U307~U309 | DTC114ES | Q101~Q118 | 2SK241Y | D301~D308 | S3LA20P20 | (P997~P999) : Not mounted |
| U102, U202 | TL431CLP | U302 | μPC7915 | U310, U311 | DTA114ES | Q201~Q218 | 2SK241Y | D309 | RD10ESB2 | |
| U103, U203 | PCMC64 | U303 | μPC7805 | | | | | D310~D313 | HZ4CLL | |
| U104, U204 | NJM072DE | U304 | μPC7905 | | | | | D314, D315 | ISS133 | |
| U105, U205 | NJM5532DD | U305 | μPD65024 | | | Q301 | 2SA934Q | | | |
| U106, U206 | NJM5534DD | U306 | 74HC157 | | | | | | | |

AUDIO PCB

TEAC SCHEMATIC DIAGRAM D-10



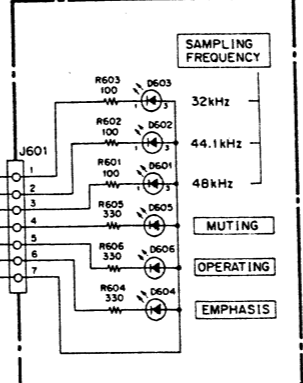


DIGITAL OUT
COAXIAL

AUDIO PCB
P306

AUDIO PCB
P305

FRONT PCB



D601 ~ D603 : LD603DU
D604 ~ D606 : SLH38DC3F

NOTES

1. Resistor values are in ohms (k=kilo-ohms, M=megohms).
2. Capacitor values are in microfarads (p=picofarads).
3. Parts marked with Δ this sign are safety critical components. They must always be replaced with identical components-refer to the appropriate parts list and ensure exact replacement.

注意

1. 抵抗の単位は Ω (k=k Ω , M=M Ω)です。
2. コンデンサの単位は μF (μ =pF)です。
3. Δ マークのある部品は安全重要部品です。交換するときは必ずティアック指定の部品を使用してください。

INSTRUCTIONS FOR SERVICE PERSONNEL
BEFORE RETURNING APPLIANCE TO THE CUSTOMER, MAKE LEAKAGE-CURRENT OR RESISTANCE MEASUREMENTS TO DETERMINE THAT EXPOSED PARTS ARE ACCEPTABLY INSULATED FROM THE SUPPLY CIRCUIT.

74HC123	U411 74HC112	U416 74HC86	U421 74HC02	U425~U430 DTC114ES	Q401 25C2603F
74A114ES	U412 74HC393	U417 CXD1076P	U422 74HC08	U431, U432 DTA114ES	D401~D403 ISS133
X23065	U413 74HC74	U418 μ PD5555C	U423 74HC00	U433, U434 TORX172 (Ser. No. up to 40000)	D406~D412 ISS133
45236P	U414 74HC74	U419 CXD10880	U424 74HC112	GP1F31F (Ser. No. 40001 and after)	
8M432-D300	U415 74HC04	U420 74HC04		4.7k Ω x4	

DIGITAL PCB

D-10 MULTI D/A CONVERTER

1st Issue; March 1989

TEAC SCHEMATIC DIAGRAM D-10

1

2

3

4

5

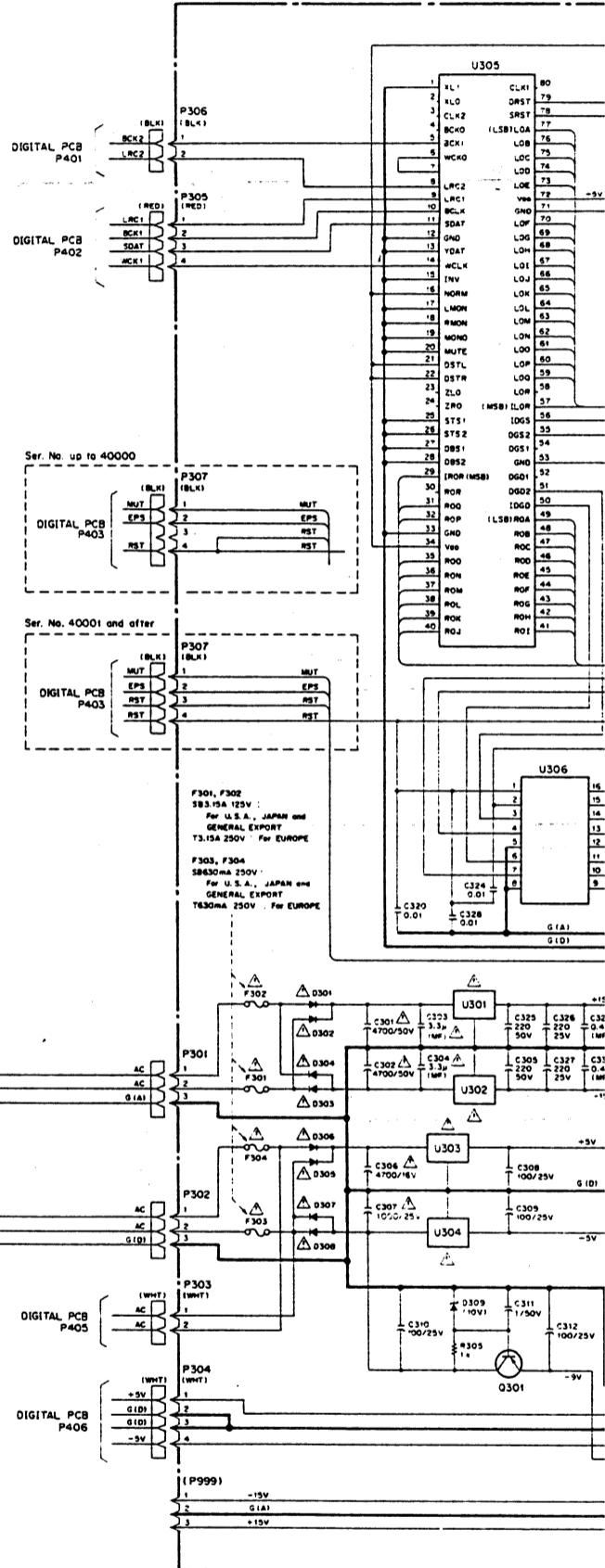
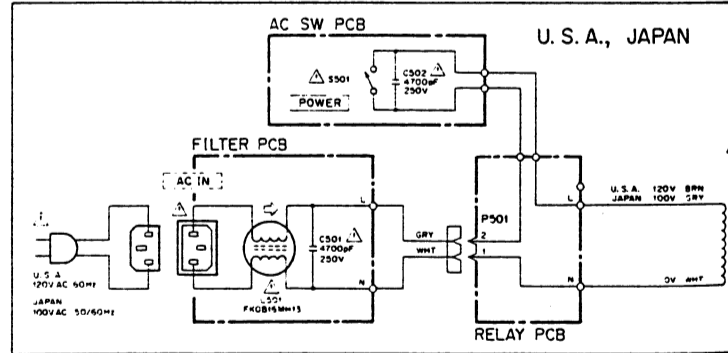
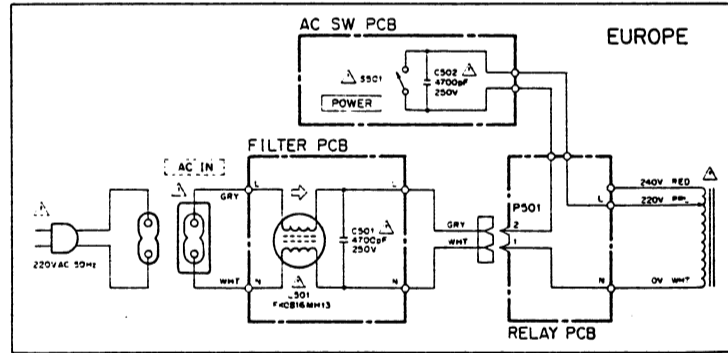
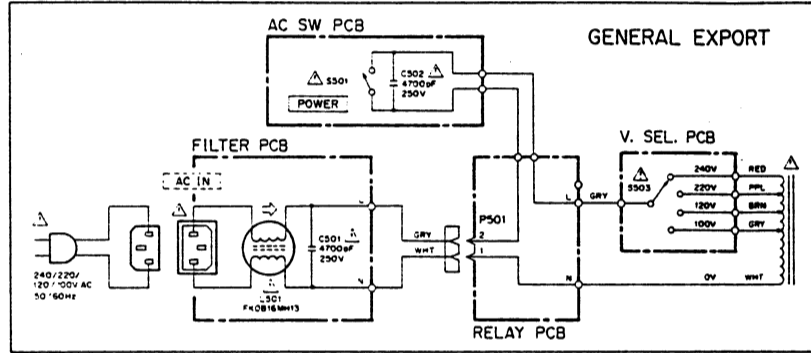
A

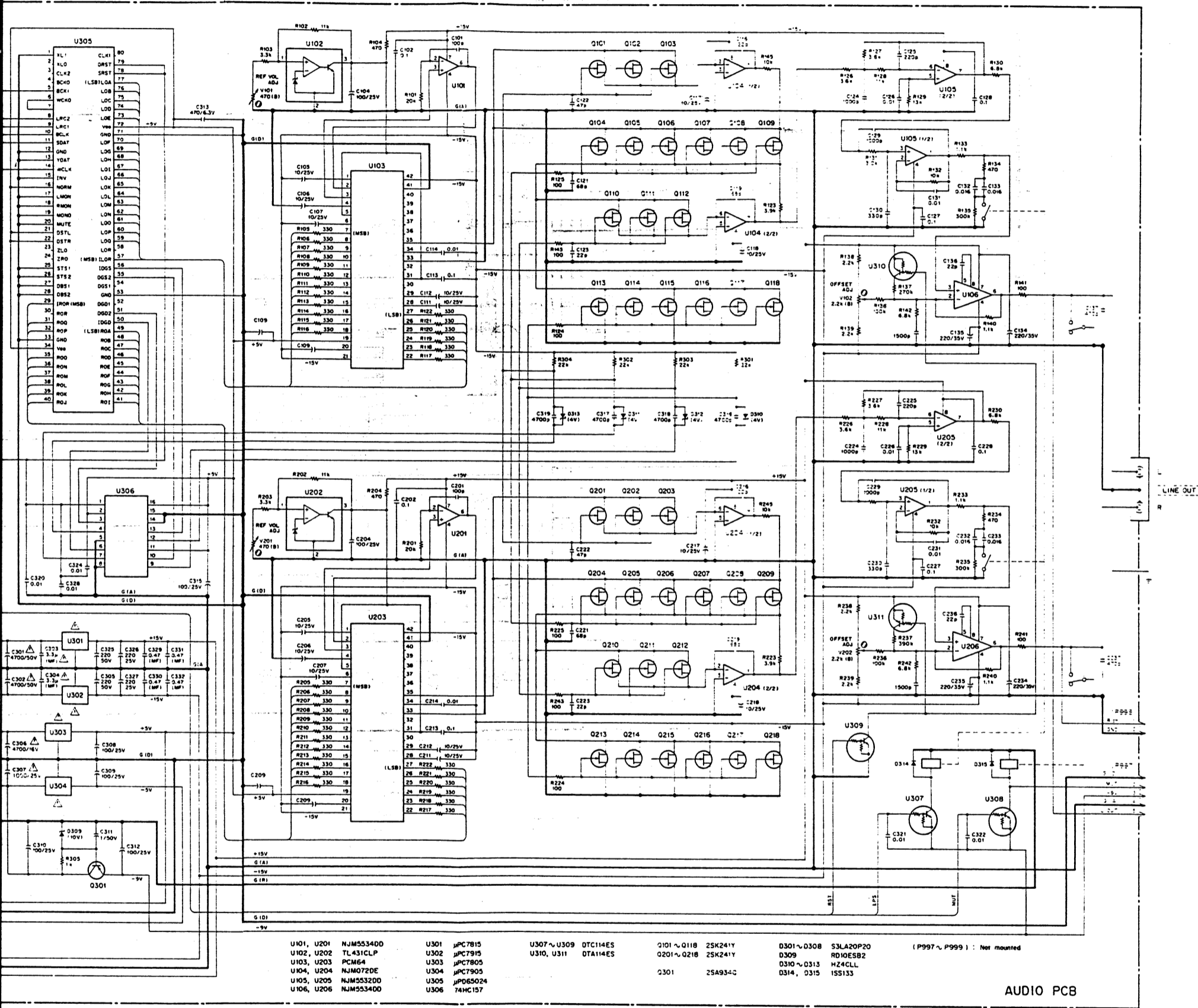
B

C

D

E



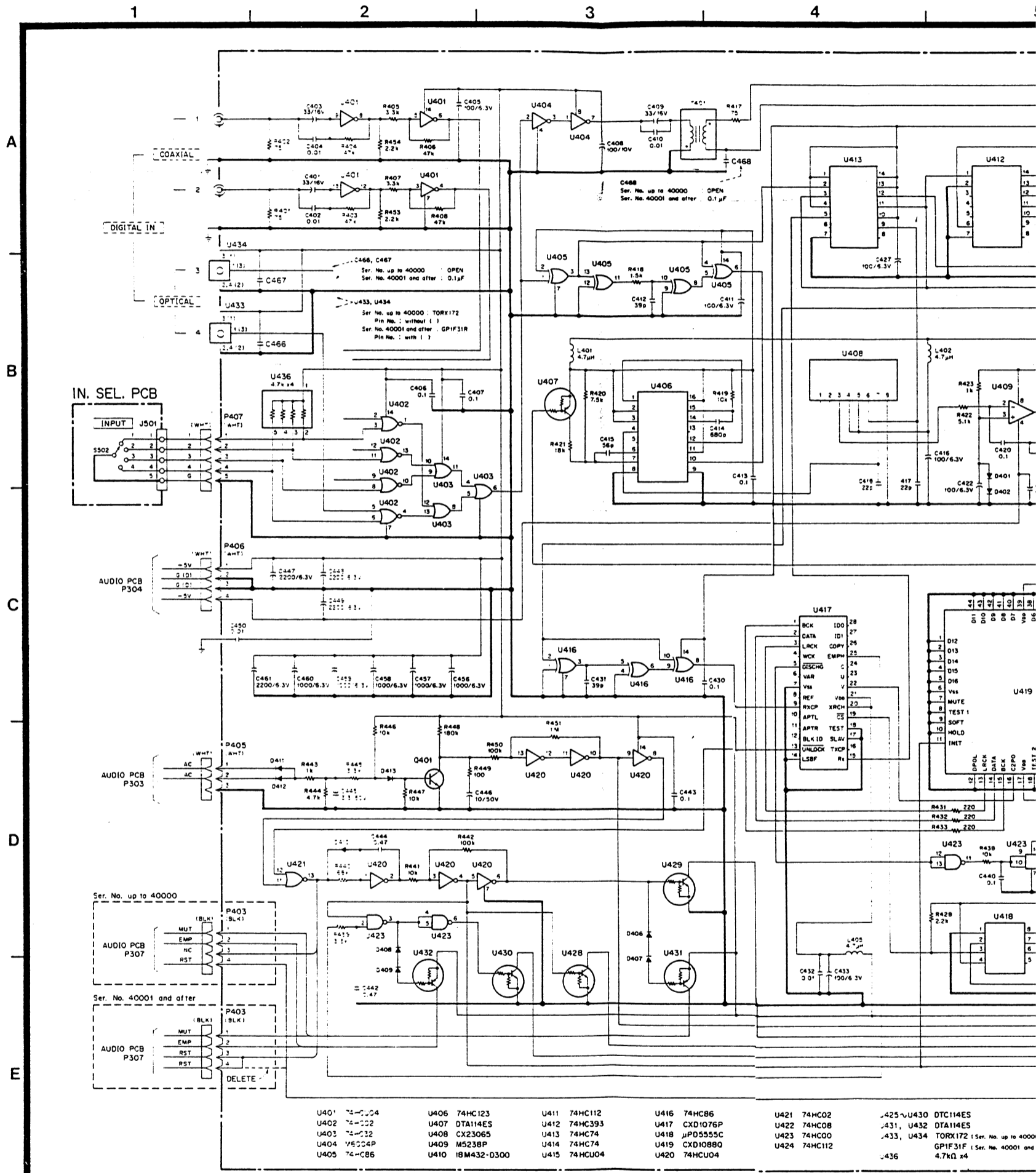


AUDIO PCB

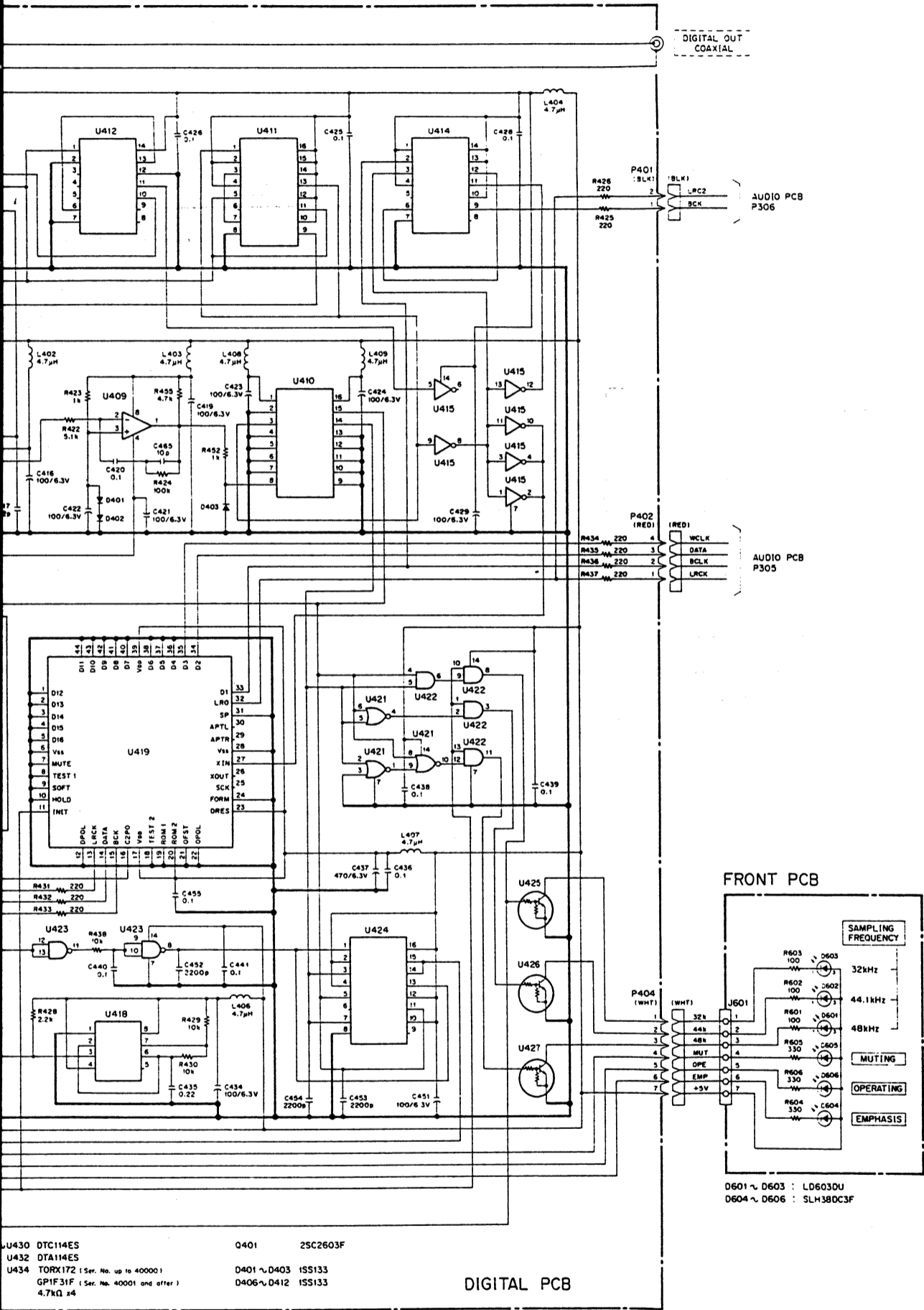
D-10 MULTI D/A CONVERTER

1st Issue: March 1989

TEAC SCHEMATIC DIAGRAM D-10



- | | | | | | |
|--------------|------------------|--------------|---------------|--------------|---|
| U401 74HC04 | U406 74HC123 | U411 74HC112 | U416 74HC86 | U421 74HC02 | U425-U430 DTC114ES |
| U402 74HC52 | U407 DTA114ES | U412 74HC393 | U417 CXD1076P | U422 74HC08 | U431, U432 DTA114ES |
| U403 74HC32 | U408 CX23065 | U413 74HC74 | U418 μP05555C | U423 74HC00 | U433, U434 TORX172 (Ser. No. up to 40000) |
| U404 74HC04P | U409 M5238P | U414 74HC74 | U419 CXD10880 | U424 74HC112 | GP1F31F (Ser. No. 40001 and after) |
| U405 74HC86 | U410 18M432-0300 | U415 74HC04 | U420 74HC04 | | U436 47kΩ 1/4 |



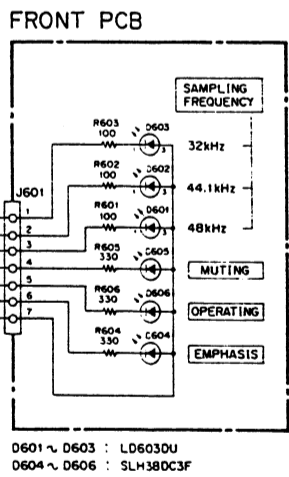
NOTES

1. Resistor values are in ohms (k=kilo-ohms, M=megohms).
2. Capacitor values are in microfarads (p=picofarads).
3. Parts marked with Δ this sign are safety critical components. They must always be replaced with identical components-refer to the appropriate parts list and ensure exact replacement.

注意

1. 抵抗の単位は Ω (k=k Ω , M=M Ω)です。
2. コンデンサの単位は μF (p=pF)です。
3. Δ マークのある部品は安全重要部品です。交換するときは必ずデータシートで指定の部品を使用してください。

INSTRUCTIONS FOR SERVICE PERSONNEL
 BEFORE RETURNING APPLIANCE TO THE CUSTOMER, MAKE LEAKAGE-CURRENT OR RESISTANCE MEASUREMENTS TO DETERMINE THAT EXPOSED PARTS ARE ACCEPTABLY INSULATED FROM THE SUPPLY CIRCUIT.



D601 ~ D603 : LD6030U
 D604 ~ D606 : SLH380C3F

U430 DTC114ES
 U432 DTA114ES
 U434 TORX172 (Ser. No. up to 40000)
 GP1F31F (Ser. No. 40001 and after)
 4.7k Ω x4

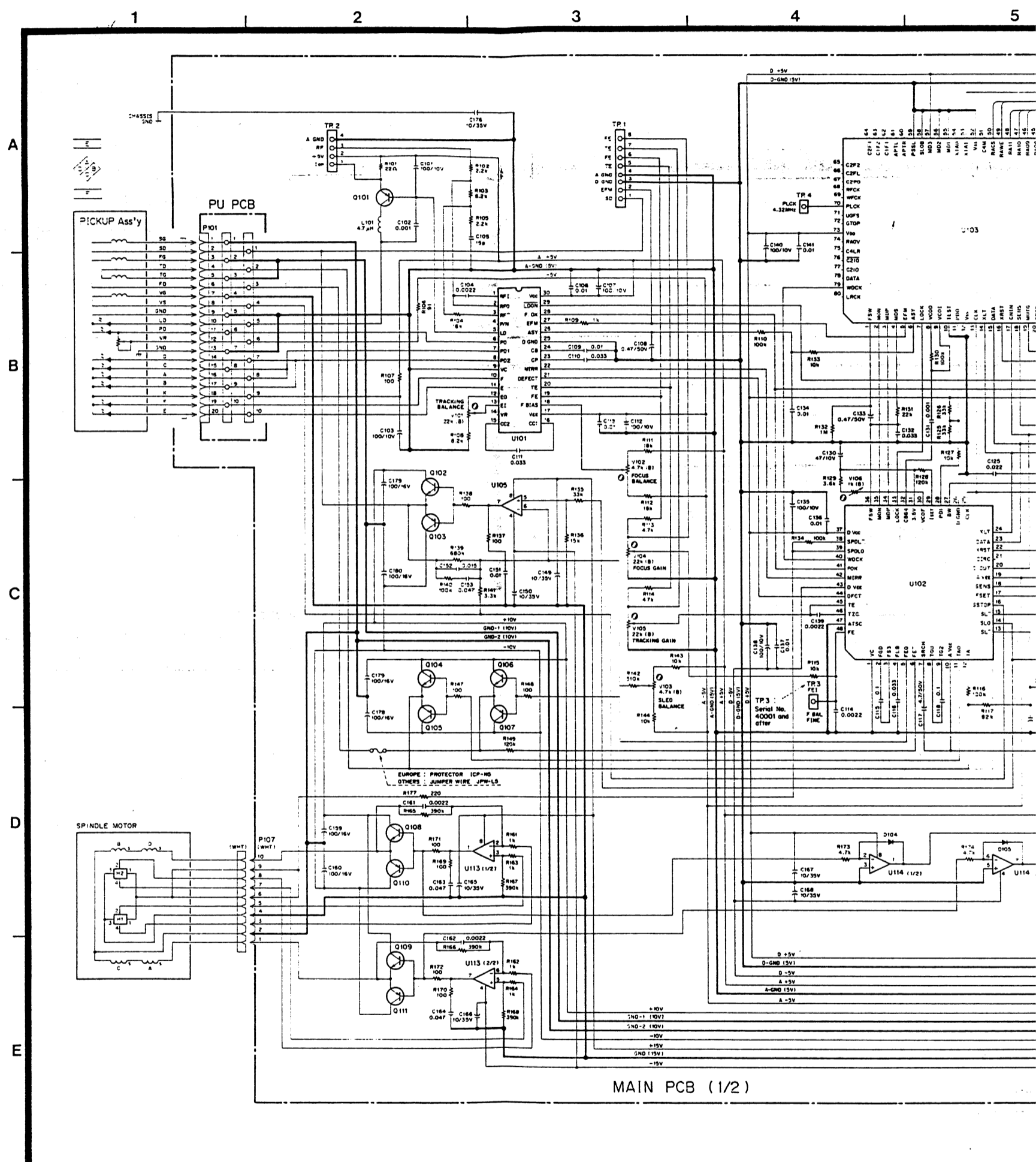
O401 25C2603F
 D401 ~ D403 ISS133
 D406 ~ D412 ISS133

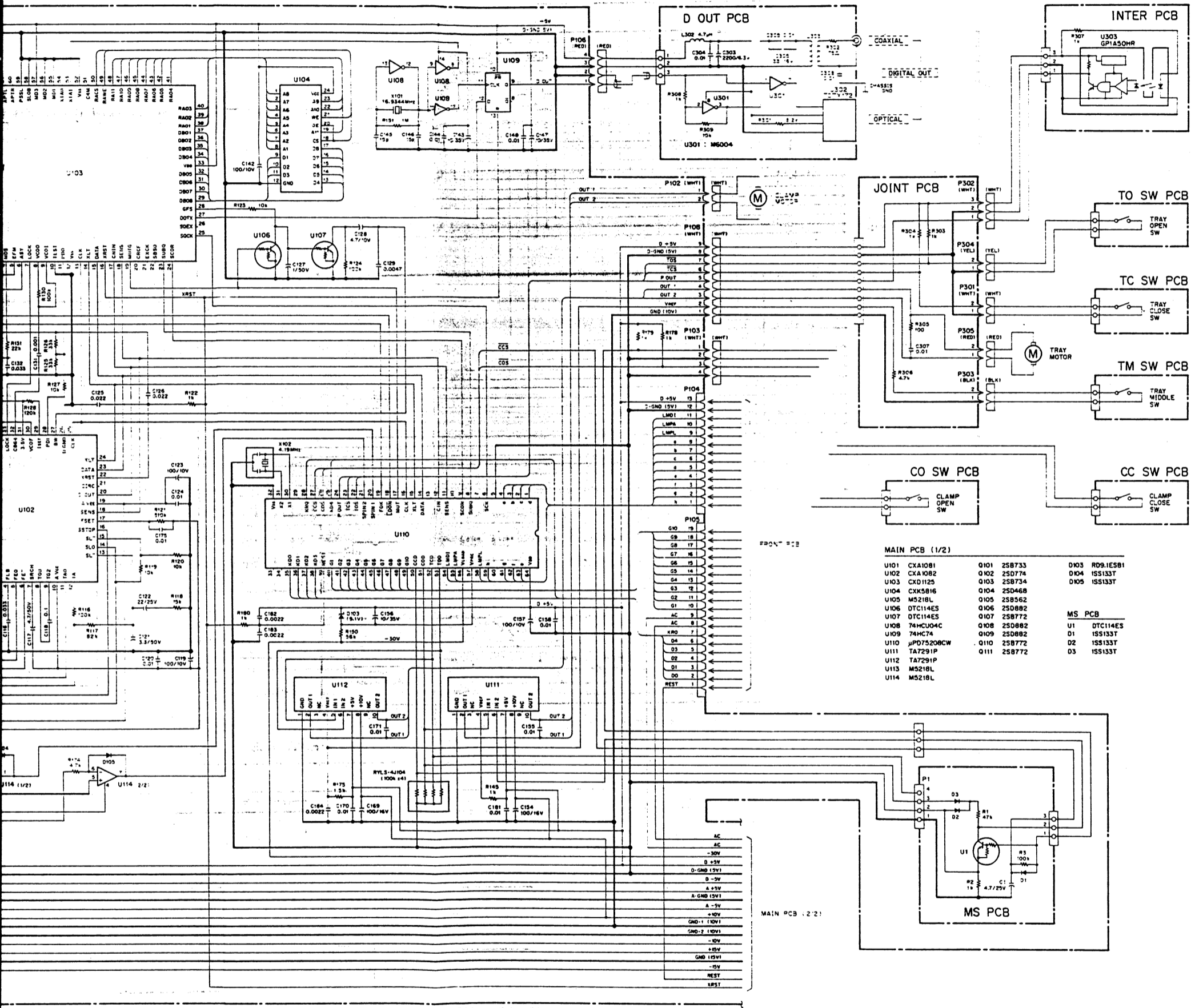
DIGITAL PCB

D-10 MULTI D/A CONVERTER

1st Issue; March 1989

TEAC SCHEMATIC DIAGRAM P-10





MAIN PCB (1/2)

U101	CXA1081	U101	25B733	D103	R091ESB1
U102	CXA1082	U102	25D774	D104	ISS133T
U103	CXD1125	U103	25B734	D105	ISS133T
U104	CXK5816	U104	25D468		
U105	M5218L	U105	25B562		
U106	DTC114ES	U106	25D882		
U107	DTC114ES	U107	25B772		
U108	74HC04C	U108	25D882		
U109	74HC74	U109	25D882		
U110	μPD75208CW	U110	25B772		
U111	TA7291P	U111	25B772		
U112	TA7291P				
U113	M5218L				
U114	M5218L				

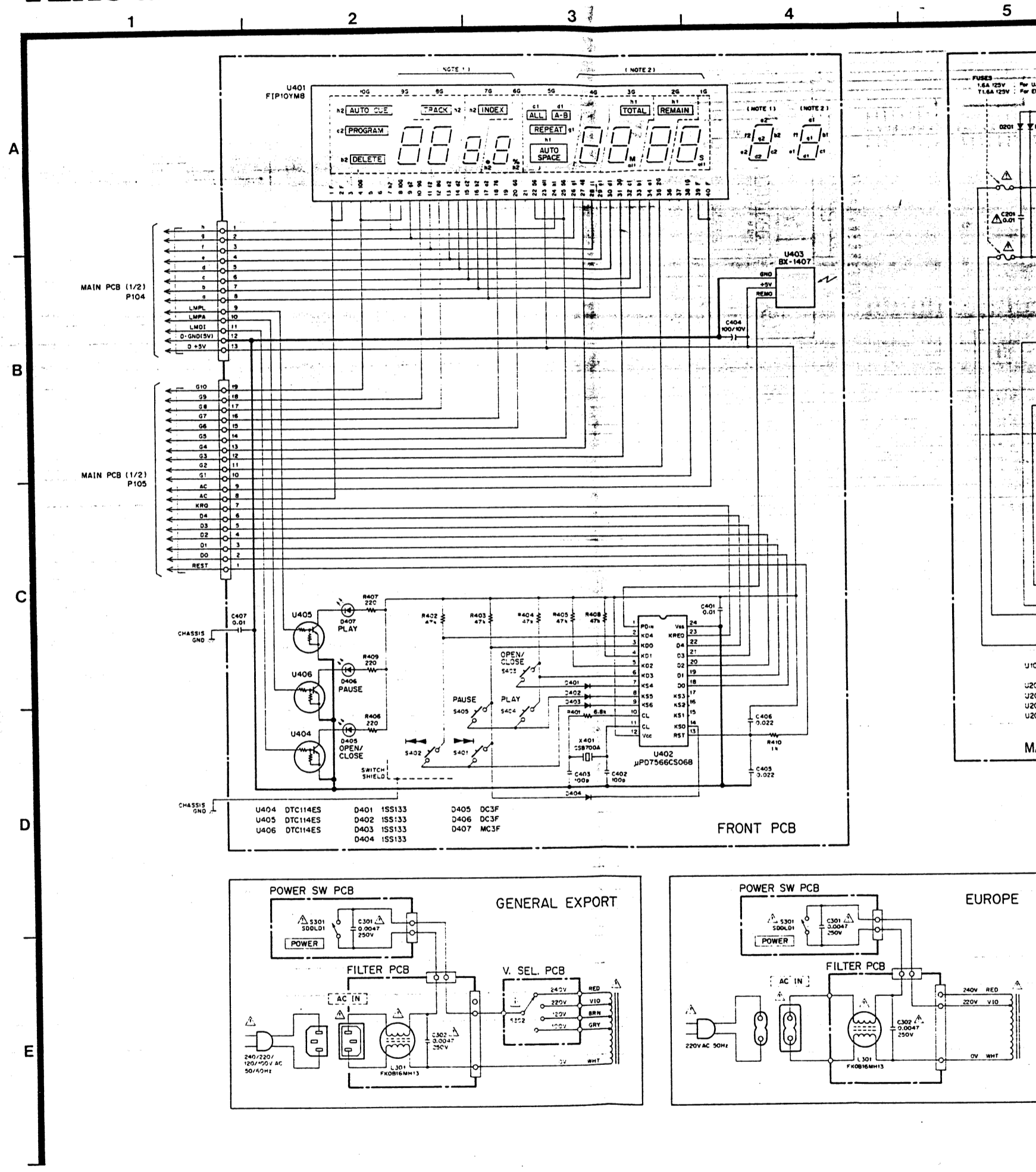
MS PCB

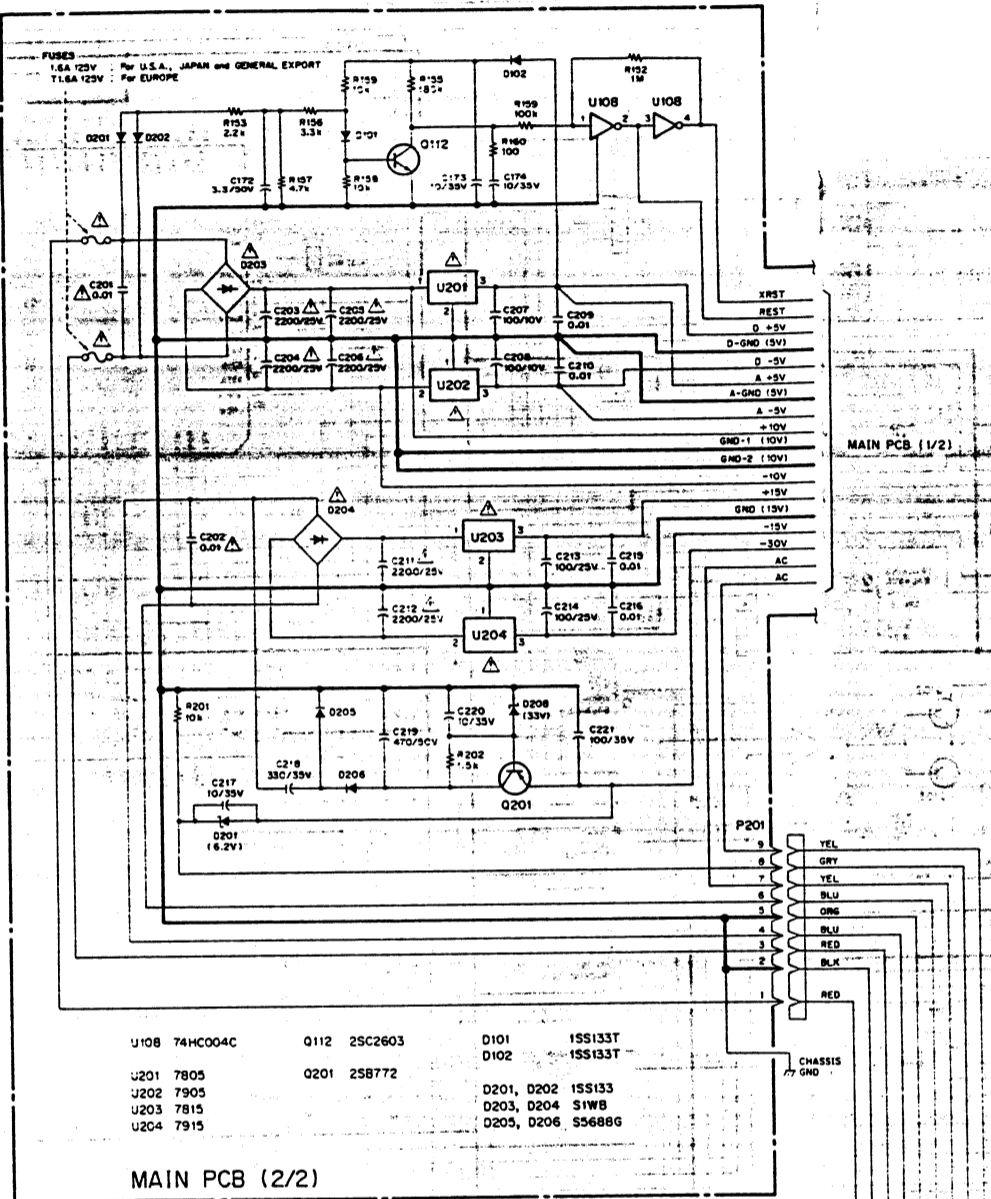
U1	DTC114ES
D1	ISS133T
D2	ISS133T
D3	ISS133T

P-10 CD DRIVE UNIT

1st Issue: March 1989

TEAC SCHEMATIC DIAGRAM P-10





U108 74HC004C	Q112 2SC2603	D101 1SS133T
U201 7805	Q201 2SB772	D102 1SS133T
U202 7905		D201, D202 1SS133
U203 7815		D203, D204 S1WB
U204 7915		D205, D206 S5688G

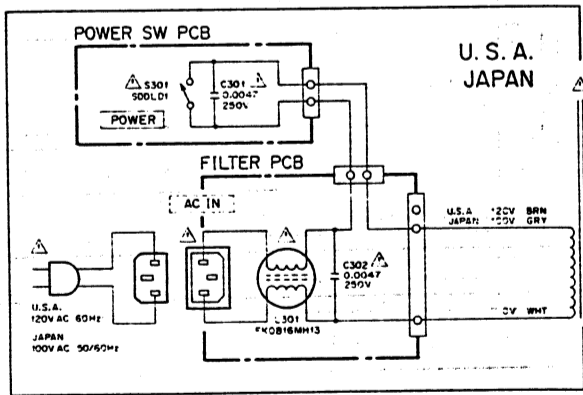
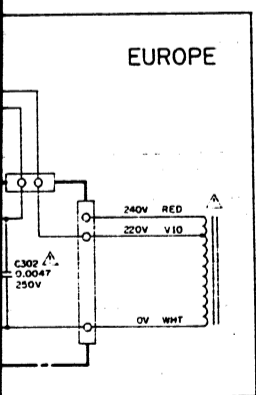
NOTES

1. Resistor values are in ohms (k=kilo-ohms, M=megohms).
2. Capacitor values are in microfarads (p=picofarads).
3. Parts marked with Δ this sign are safety critical components. They must always be replaced with identical components-refer to the appropriate parts list and ensure exact replacement.

注意

1. 抵抗の単位は Ω (k=k Ω , M=M Ω)です。
2. コンデンサの単位は μF (μ = μF)です。
3. Δ マークのある部品は安全重要部品です。交換するときは必ずテック指定の部品を使用してください。

INSTRUCTIONS FOR SERVICE PERSONNEL
 BEFORE RETURNING APPLIANCE TO THE CUSTOMER, MAKE LEAKAGE-CURRENT OR RESISTANCE MEASUREMENTS TO DETERMINE THAT EXPOSED PARTS ARE ACCEPTABLY INSULATED FROM THE SUPPLY CIRCUIT.



P-10 CD DRIVE UNIT
 1st Issue: March 1989