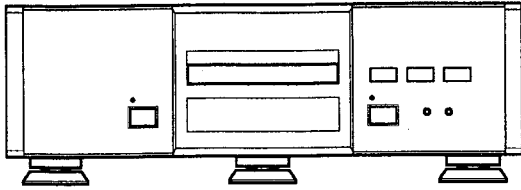


EGOTERIC



SERVICE MANUAL

P-30

CD DRIVE UNIT

COMPACT
disc
DIGITAL AUDIO

目次

1 仕様	2
2 外装部品の外し方	3
3 調整と確認	4
3-1 ピックアップの交換	4
3-2 サーボ系の調整	5
4 分解図とパーツリスト	8
分解図 1 (外装部)	8
分解図 2 (機構部)	10
分解図 3 (メカ部)	12
分解図 4 (メカ部)	14
5 基板図とパーツリスト	16
6 付属品	22
7 ブロックダイアグラム	23

1 仕様

〈ピックアップ〉

方式	対物レンズ駆動、光学式3ビーム
対物レンズ駆動方式	2次元平行駆動
光源	半導体レーザー
波長	780nm
ピックアップ駆動方式	リニアモーター駆動

〈デジタル出力フォーマット〉

標本化周波数	48kHz
周波数精度	± 50PPM (表示: ± 1,000PPM)
量子化ビット数	24ビットリニア/チャンネル
伝送レート	3.072Mb/sec
変調方式	バイフェーズ・マーク変調

〈デジタル出力特性〉

出力	0.5V _{p-p} /75Ω (RCA) 4.5V _{p-p} /110Ω (XLR) - 12.5~- 16dBm/875nm (OPTICAL ST)
ジッター除去比	40dB
ジッターフィルター	
カットオフ周波数	3Hz
ジッターフィルター次数	1次

〈一般〉

電源	100V AC 50-60Hz
消費電力	12W
外形寸法	465 × 157 × 390mm (W × H × D)
重量	14.5kg

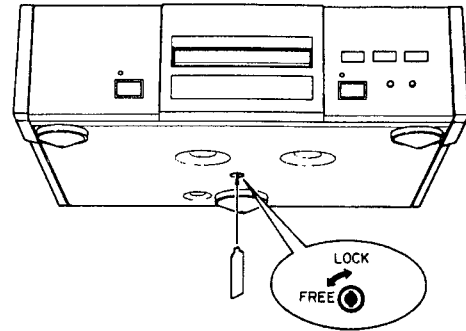
〈付属品〉

- ワイヤレスリモコン RC-567
- 乾電池(単3、SUM-3) × 2
- ロックプレート
- フット × 3
- フットベース × 3
- 電源コード
- 同軸コード (バンデンハル社デジタルコード VDH-T208)
- 取扱説明書 (バインダー含む)

*仕様および外観は、改善のため予告なく変更することがあります。

防振装置について

本機は輸送時の振動からピックアップを守るため、防振装置で固定してあります。本機を動作させる場合は、必ず防振装置を解除してください。



解除のしかた

本機の電源を入れる前に、図のように前面を持ち上げ、付属の金具を穴に差し込み、「FREE」側へ約30° 軽く回します。

輸送するとき

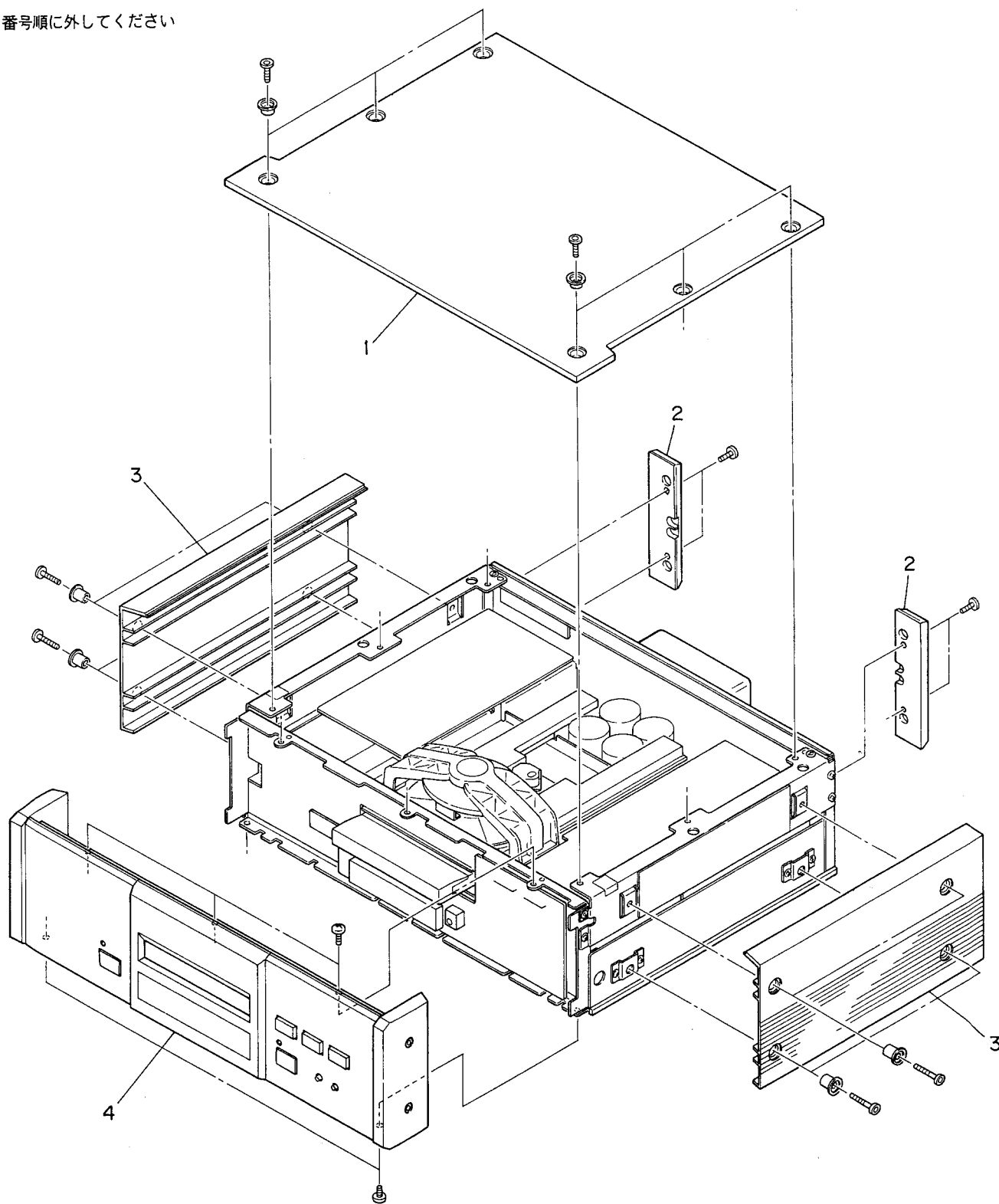
防振装置で固定してください。電源を入れ、ディスクトレイを一度開けてディスクが取り出していることを確認した後、再びディスクトレイを閉めます。電源を切り、前面を持ち上げ、付属の金具で「LOCK」側へ約30° 軽く回します。

ご注意

防振装置は軽く回すだけで解除および固定できます。力を入れ過ぎると、防振装置の破損につながりますのでご注意ください。

2 外装部品の外し方

番号順に外してください



3 調整と確認

3-1 ピックアップの交換

3-1-1 取扱上の注意

- ピックアップASSYを外すときは、レーザーダイオードの静電破壊防止のため、必ず斜線部分(Fig. 3-1)を半田ブリッジしてから作業をしてください。また、取り付ける場合も取り付け後に半田ブリッジを外してください。
半田ブリッジをしたままではレーザーダイオードは動作しません。
- ピックアップASSYを取り扱う場合は、測定器などに確実なアースを取ると共に、人体アースを行ない、静電破壊を十分防止してください。(Fig. 3-2)
レーザーダイオードは、静電気が加わると寿命が著しく低下したり、または破損しますので十分注意してください。
- 取り付け、取り外し、持ち運びの際は、Fig. 3-3のA部とB部で支えてください。特にアクチュエーター、光検出部、LDプレート部は、手を触れたり力を加えたりしないでください。
- フラットケーブル先端のメッキ部分には直接指を触れないでください。
- フラットケーブルは折れやすいので十分注意をして作業してください。
- 半田ゴテは30W、320℃以下を使用し、すばやく処理してください。
- ピックアップASSY本体の調整および分解などはいしないでください。
- ピックアップASSYに落下・衝撃は加えないでください。
- ゴミ・ホコリなどの発生する場所、高温・多湿の場所は避けてください。

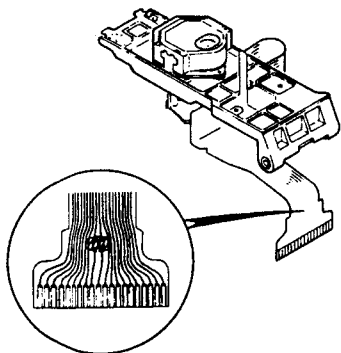


Fig. 3-1

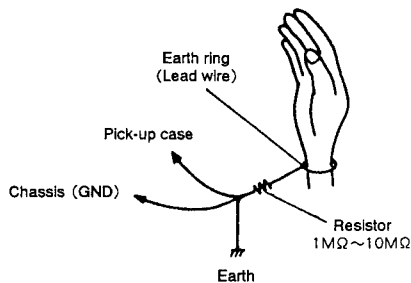


Fig. 3-2

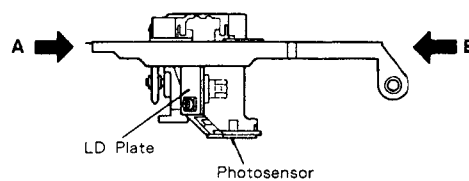


Fig. 3-3

3-1-2 対物レンズについて

- レーザー光は近赤外線の為目視は困難です。目の安全の為、目をレンズから30cm以上離してください。
- レンズには手を触れないでください。
- レンズに汚れが付くと再生能力が低下しますので、次のように清掃してください。
レンズクリーニングペーパー (KODAK社製など) に、イソプロピルアルコール (I.P.A) を浸して清掃をし、液が残らないように必ず拭きとってください。

3-1-3 レーザーダイオードの破損チェック

[Iop(Intensity Optimum)値確認]

(ピックアップ交換時には必ず実行のこと)

DCボルトメーターをSERVO PCBのR407の両端に接続する。PLAY中の直流電圧を測定し、その電圧から電流換算した値 $[I = \text{測定電圧} / 22]$ がピックアップに表示してあるIop値より10mA以上増加していないことを確認する。増加の場合は、破損している可能性がある。

- ピックアップ添付シールの読み方(例)

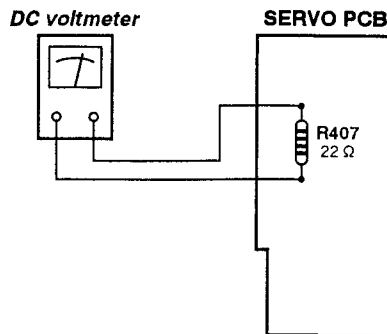
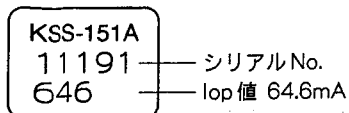


Fig. 3-4

3-2 サーボ系の調整

テストディスク： MCD-111またはYEDS-18

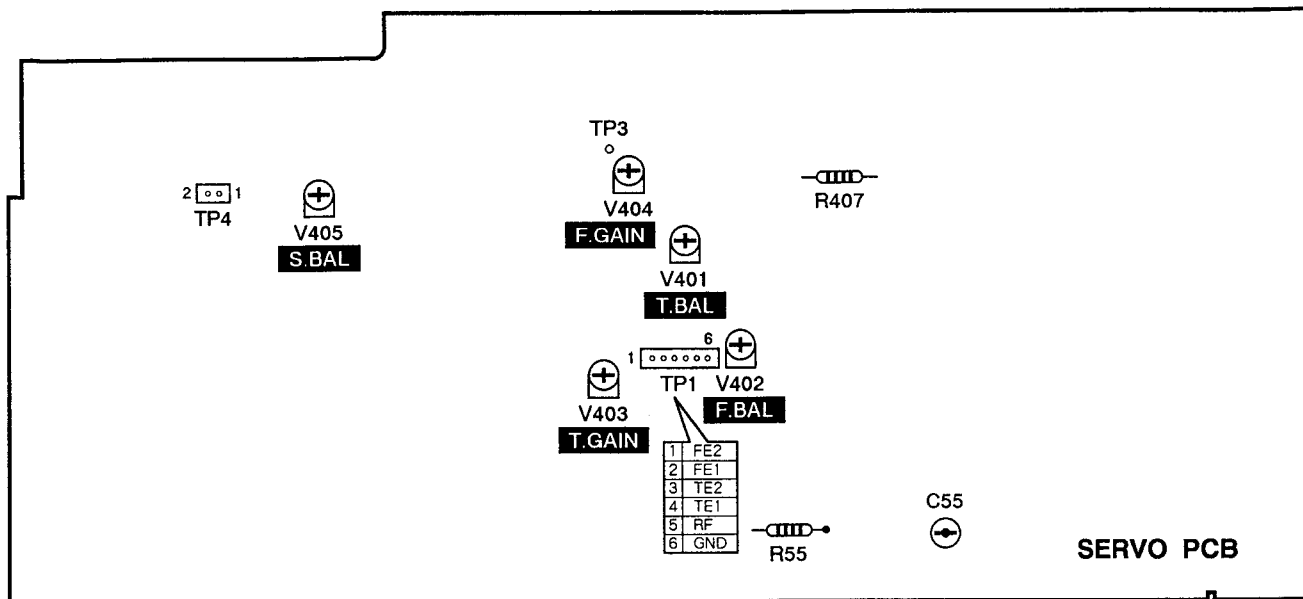


Fig. 3-5

3-2-1 ピックアップアクチュエーター動作チェック

電源ON時ピックアップアクチュエーターが3回上下動すること。(ピックアップが最内周にないときは、最内周に移動後上記動作すること。) ディスクは装着しない。

3-2-2 クロック周波数調整

1. 周波数カウンターのプローブ(10 : 1)をR55 (X51側)にあてる。
2. 停止状態での周波数が16.9344MHz ± 50ppm になるようにC55を調整する。

3-2-3 スレッドバランス調整

1. TP4の1番ピンとTP4の2番ピン(GND)間の電位差が0VになるようにV405 (S.BAL)を調整する。

3-2-4 トラッキングバランス調整

1. TP1の4番ピン(TE1)とTP1の6番ピン(GND)間にオシロスコープを接続し、SEARCHボタン(◀または▶)を押す。
2. トラッキングエラー信号の波形が0Vを中心に振れるようV401 (T.BAL)を調整する。

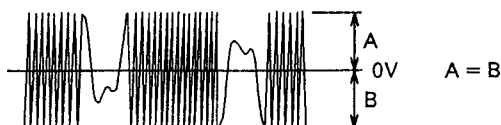


Fig. 3-6

3-2-5 フォーカスバランス調整

1. TP1の5番ピン(RF)とTP1の6番ピン(GND)間にオシロスコープを接続する。
2. PLAY状態でオシロスコープの波形が最大になるようにV402(F.BAL)を調整する。

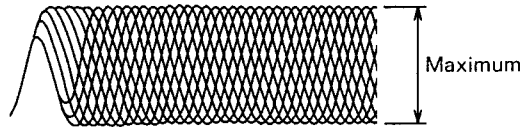


Fig. 3-7

3-2-6 フォーカスオフセット確認

1. フォーカスバランス調整後STOP状態にしてTP3のオフセット電圧が50mV以下であることを確認する。
もし規格に入らない場合は再度V402(F.BAL)を調整する。

3-2-7 フォーカスゲイン調整

1. 外部OSCより100kΩの抵抗を介して1.07kHz/10Vp-p(MCD-111にて調整時)または1.05kHz/10Vp-p(YEDS-18にて調整時)の信号をTP1の1番ピン(FE2)に入力する。
2. 4曲目を再生し、TP1の2番ピン(FE1)と外部OSCとの位相が90°になるようにV404(F.GAIN)を調整する。

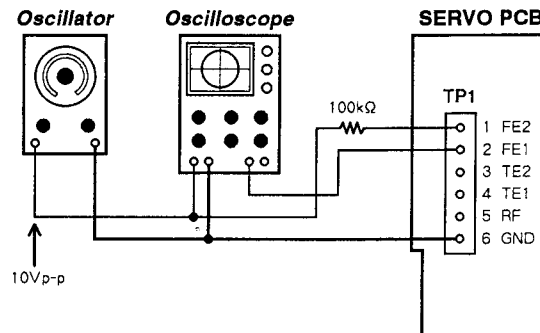


Fig. 3-8

3-2-8 トラッキングゲイン調整

1. 外部OSCより100kΩの抵抗を介して1.30kHz/10Vp-p(MCD-111にて調整時)または1.09kHz/10Vp-p(YEDS-18にて調整時)の信号をTP1の3番ピン(TE2)に入力する。
2. 4曲目を再生し、TP1の4番ピン(TE1)と外部OSCとの位相が90°になるようにV403(T.GAIN)を調整する。

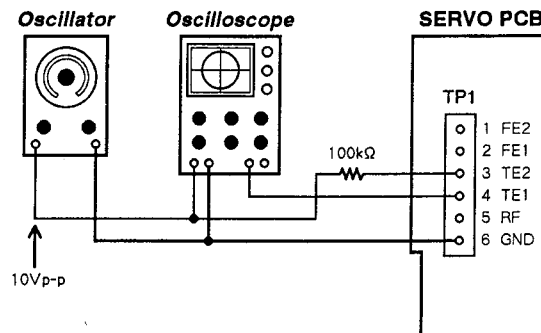


Fig. 3-9

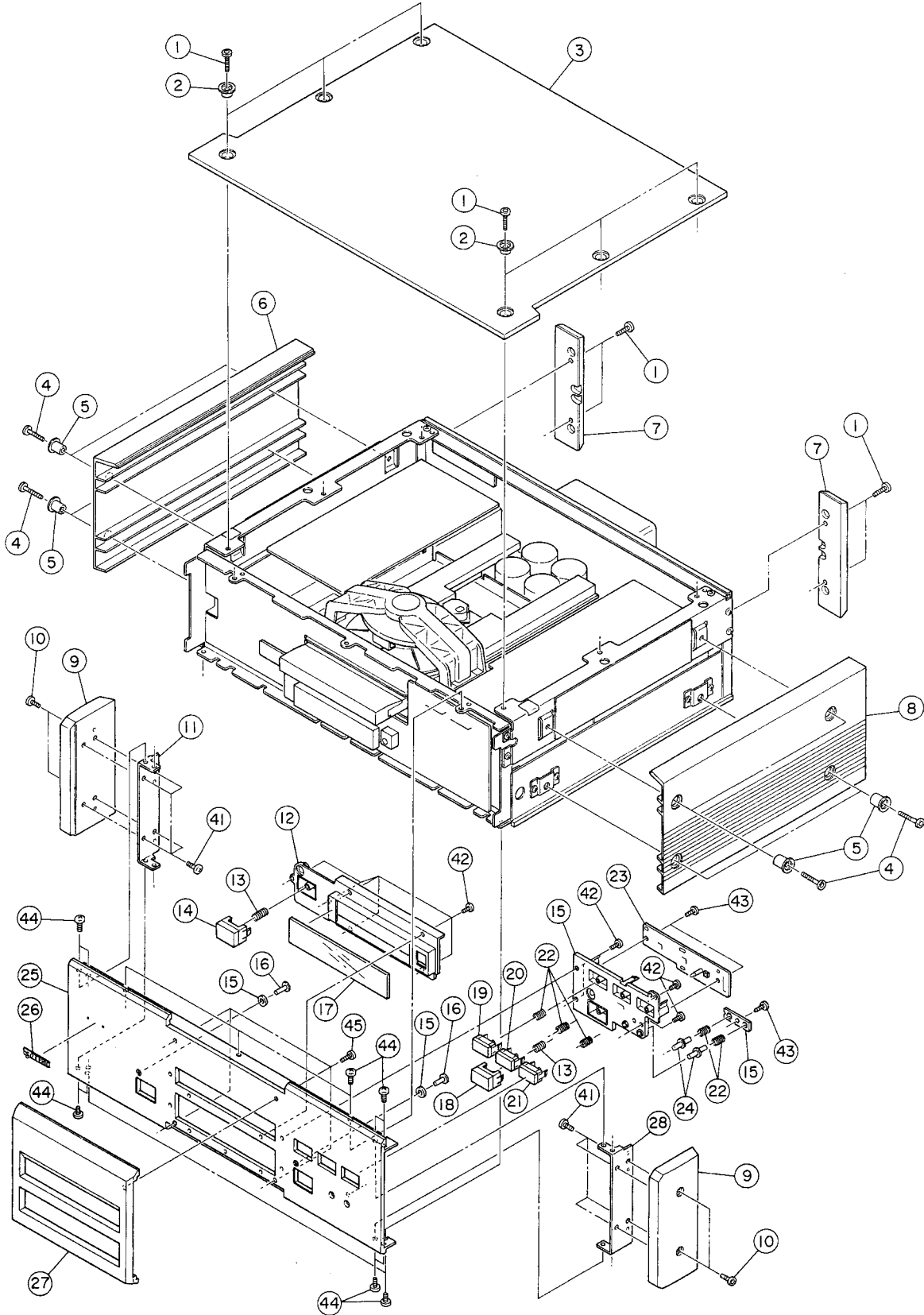
PARTS LIST SECTION

注 意

- プリント基板図は部品面が示されています。
- *印の部品は納期が若干かかります。
あらかじめご了承ください。
- 分解図に部番のない部品及び品番のない部品は供給しません。
- 標準の抵抗、コンデンサーは省略してあります。
回路図を参照してください。
- △印は安全重要部品です。
交換する時は必ずティアック指定の部品を使用してください。

4 分解図とパーツリスト

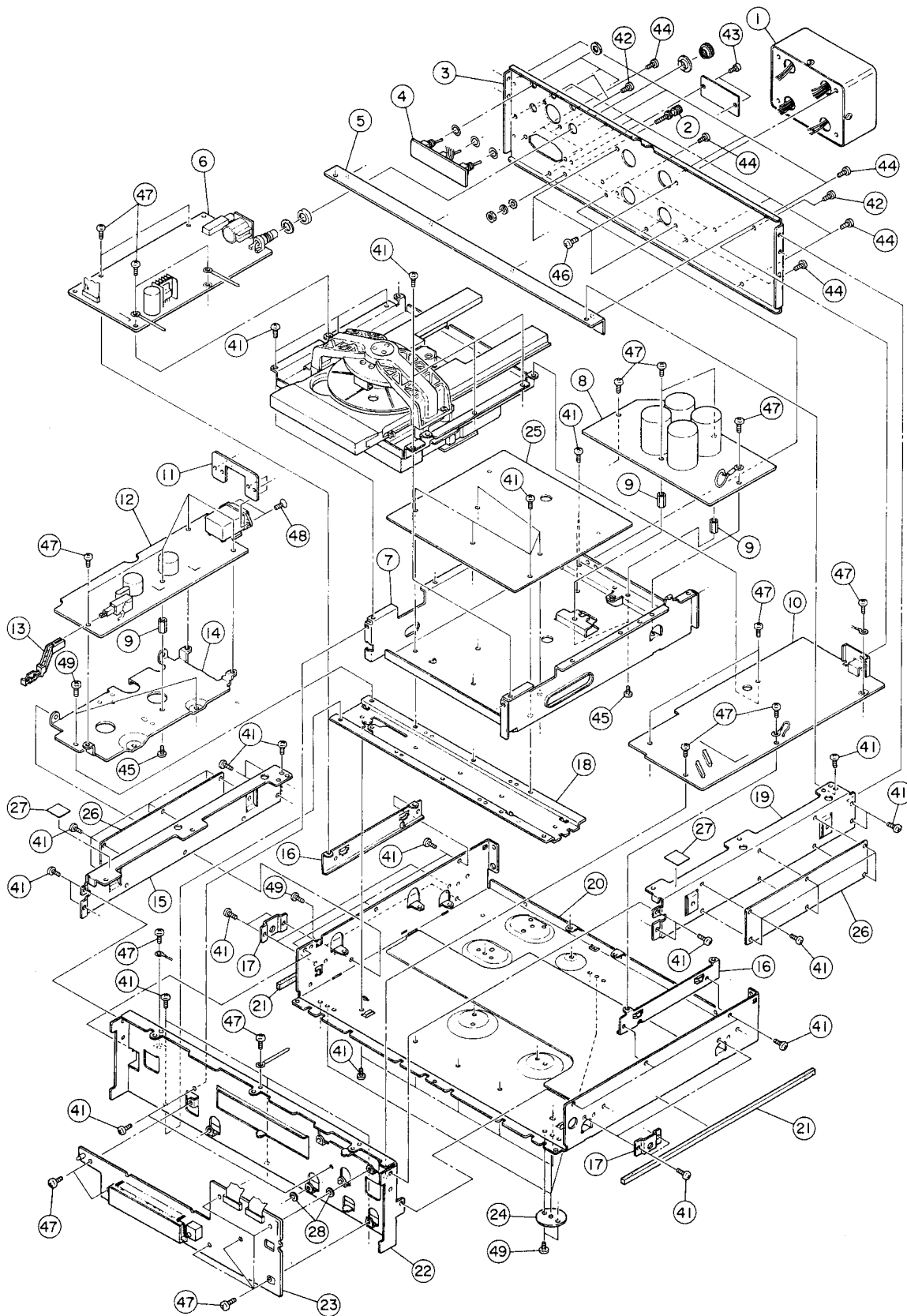
EXPLODED VIEW-1



EXPLODED VIEW-1

REF. NO.	PARTS NO.	DESCRIPTION	REMARKS
1- 1	*580157400	BOLT, HEXAGON SOCKET (S) (BLK)	
1- 2	*M00260101A	COLLAR, SCREW (S)	
1- 3	*M00138600B	TOP PANEL	
1- 4	*B00023000A	SCREW, HEXAGON HEAD (M) BLK	
1- 5	*M00260100A	COLLAR, SCREW (L)	
1- 6	*M00138400A	SIDE PANEL (L)	
1- 7	*M00138700A	END CAP	
1- 8	*M00138500A	SIDE PANEL (R)	
1- 9	*M00133800A	FRONT PANEL, CAP	
1-10	*5801539500	BOLT, HEXAGON SOCKET B (BLK)	
1-11	*M00139600A	BRACKET, CAP (L)	
1-12	*M00139500A	HOLDER, BUTTON (B)	
1-13	*5801070200	SPRING, POWER	
1-14	M00166400A	BUTTON ASSY, PWR	
1-15	*M00139400A	HOLDER, BUTTON (A)	
1-16	*5801530400	LENS	
1-17	*M00140100A	COVER, FL	
1-18	M00166300A	BUTTON ASSY, O/C	
1-19	M00166200A	BUTTON ASSY, STOP	
1-20	M00166000A	BUTTON ASSY, PLAY	
1-21	M00166100A	BUTTON ASSY, PAUSE	
1-22	*5801070100	SPRING, KNOB	
1-23	*E95017400A	OPERATE PCB ASSY	
1-24	M00162100A	BUTTON, SKIP	
1-25	*M00133600A	FRONT PANEL (A)	
1-26	*M00140500A	NAME PLATE, ESOTERIC	
1-27	*M00133700A	FRONT PANEL (B)	
1-28	*M00139700A	BRACKET, CAP (R)	
1-41	*5783003006	SCREW, PAN S-TITE M3X6	
1-42	*5780002605	SCREW, BIND M2. 6X5	
1-43	*5783603008	SCREW, BIND P-TITE M3X8	
1-44	*5783613008	SCREW, BIND C-TITE M3X8 (NI BLK)	
1-45	*5780002608	SCREW, BIND M2. 6X8	

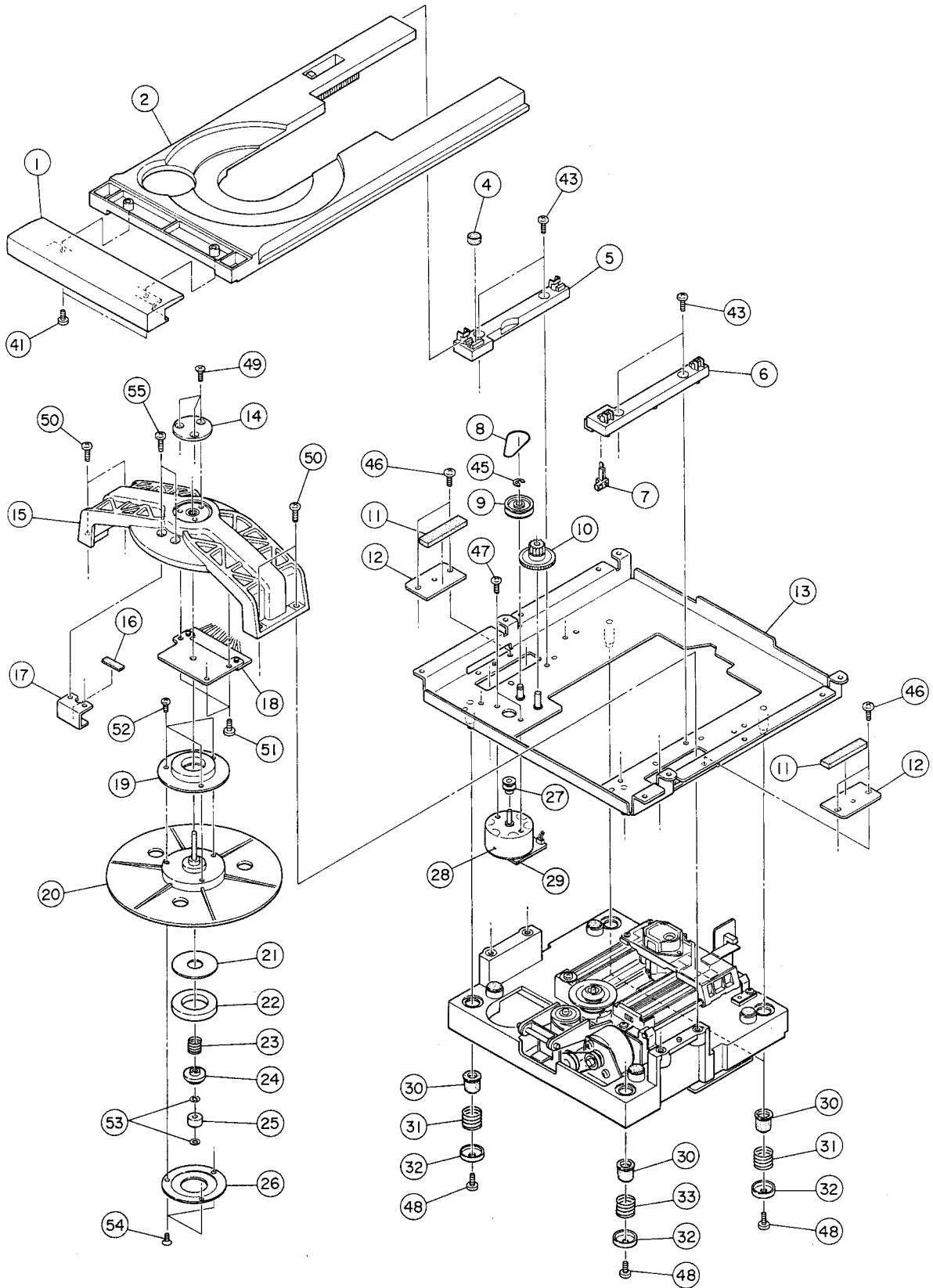
EXPLODED VIEW-2



EXPLODED VIEW-2

REF. NO.	PARTS NO.	DESCRIPTION	REMARKS
2- 1	△ E00093500A	TRANSFORMER, CUTCOAX2	
2- 2	*5332031900	EARTH TERMINAL	
2- 3	*M00140600A	REAR PANEL	
2- 4	*E95017200A	SWITCHOVER PCB ASSY	
2- 5	*M00242900A	ANGLE, REAR	
2- 6	*E95017000A	ASRC DIT PCB ASSY	
2- 7	*5801563702	CENTER CHASSIS(CU)	
2- 8	*E95016900A	RECTIFY PCB ASSY	
2- 9	*M00140400A	COLLAR	
2-10	*E00092800A	SERVO PCB ASSY	
2-11	*M00193700A	PLATE, EMI INPUT	
2-12	*E95017300A	EMI INPUT PCB ASSY	
2-13	*M00006900A	ROD, POWER SW	
2-14	*M00007000B	BRACKET, POWER PCB	
2-15	*M00139800B	ANGLE, TOP(L)	
2-16	*5801563500	PCB ANGLE(CU)	
2-17	*M00140000A	ANGLE, SIDE	
2-18	*5801563600	CHASSIS ANGLE(CU)	
2-19	*M00139900B	ANGLE, TOP(R)	
2-20	-----	MAIN CHASSIS ASSY	
2-21	*M00260200A	SHIELD SHEET, RUBBER	
2-22	*5801563801	FRONT CHASSIS(CU)	
2-23	*E95017100A	INDICATION PCB ASSY	
2-24	*M00140300A	BASE, FOOT	
2-25	*M00264400A	PLATE, CENTER	
2-26	*M00264500A	PLATE, SIDE	
2-27	*M00289000A	SHIELD SHEET	
2-28	*M00319700A	WASHER, ADHESIVE 5X12X0.1T	
2-41	*5783783006	SCREW, BIND B-TITE M3X6(CU)	
2-42	*5730036700	SCREW, BIND CLAW M3X6(BLK)	
2-43	*5781702606	BOLT, HEXAGON SOCKET M2. 6X6(NI)	
2-44	*5783613008	SCREW, BIND C-TITE M3X8(NI BLK)	
2-45	*5780003006	SCREW, BIND M3X6	
2-46	*5780004008	SCREW, BIND M4X8	
2-47	*5783743006	SCREW, BIND S-TITE M3X6(CU)	
2-48	*5780223008	SCREW, FLAT M3X8(NI BLK)	
2-49	*5783034006	SCREW, BIND S-TITE M4X6	

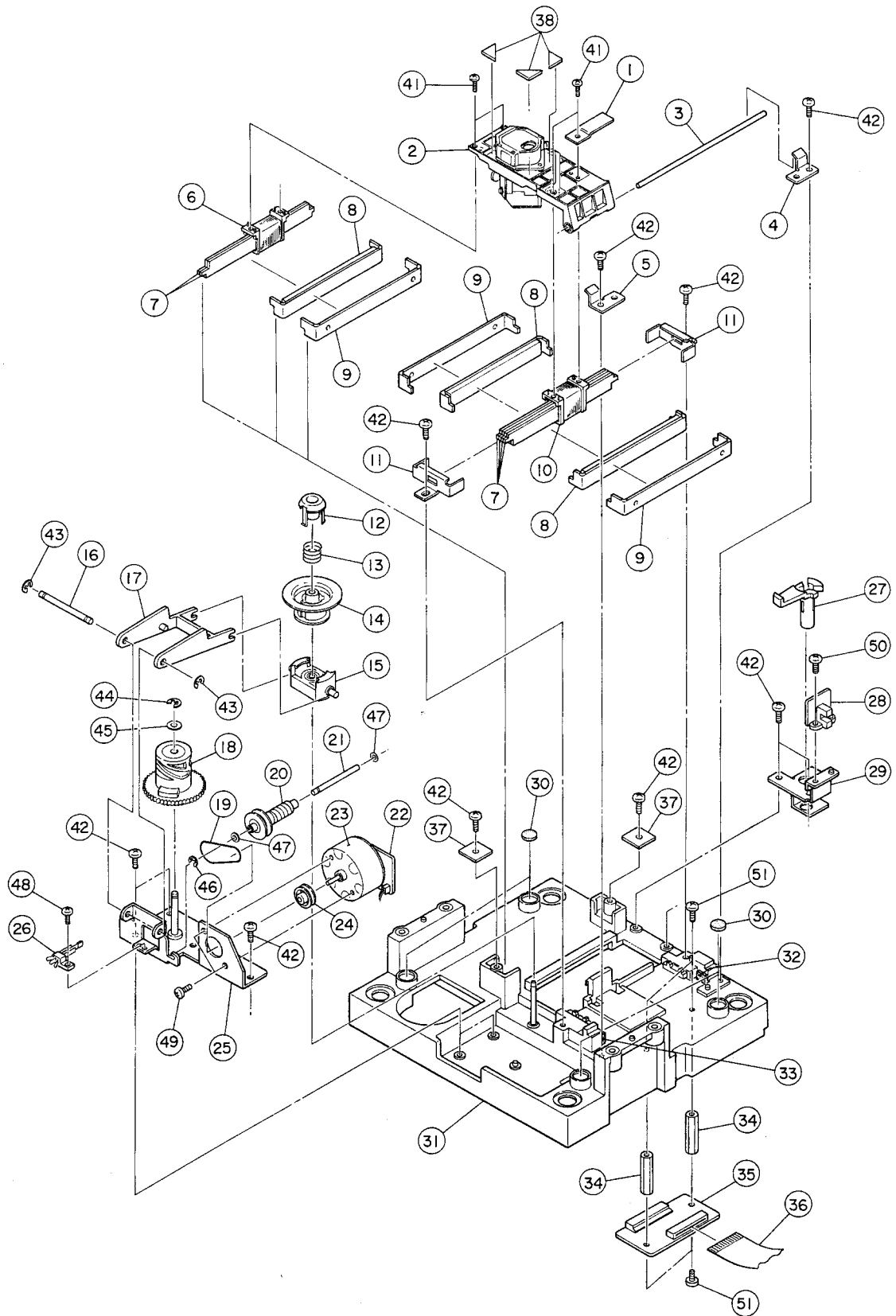
EXPLODED VIEW-3



EXPLODED VIEW-3

REF. NO.	PARTS NO.	DESCRIPTION	REMARKS
3- 1	*M00138800A	PANEL, TRAY	
3- 2	*5801497201	TRAY (B)	
3- 4	*5801132601	CUSHION	
3- 5	*5801203100	GUIDE (L)	
3- 6	*5801203002	GUIDE (R)	
3- 7	5301754000	SW, LEAF LSC-1220-1AU	
3- 8	5800979500	LOADING BELT	
3- 9	5800979400	GEAR (B)	
3-10	5800979300	GEAR (A)	
3-11	*5801497100	CUSHION	
3-12	*5801497000	STOPPER	
3-13	*5801564801	MECH. BASE CHASSIS (CU) ASSY	
3-14	*5801535300	SPINDLE SUPPORT (G)	
3-15	*5801506800	HOUSING ASSY	
3-16	*5801096900	RUBBER SHEET	
3-17	*5801513200	ROTOR STOPPER	
3-18	*5801057510	COIL SUPPORT ASSY	
3-19	*5801117100	ROTOR MAGNET ASSY	
3-20	*5801507100	TURN TABLE ASSY	
3-21	*5801057000	CLAMPER YOKE	
3-22	*5801493500	MAGNET	
3-23	*5801096300	PRESSURE SPRING (C)	
3-24	*5801167701	CENTER CAP	
3-25	*5801056900	CENTER RING	
3-26	*5801057200	MAGNET HOLDER	
3-27	5800979201	MOTOR PULLEY	
3-28	5370009200	DC MOTOR, RF-500TB	
3-29	*5200344900	T-MOTOR PCB ASSY	
3-30	*5800846500	RUBBER BUSH	
3-31	*5800875001	FLOATING SPRING C	
3-32	*5800846700	SPRING SUPPORT	
3-33	*5801086601	FLOATING SPRING A	
3-41	*5783543008	SCREW, BIND P-TITE M3X8 (NI BLK)	
3-43	*5783693008	SCREW, BIND S-TITE M3X8 (NI BLK)	
3-45	*5786003000	E-RING, E-3 (JIS)	
3-46	*5783693006	SCREW, BIND S-TITE M3X6 (NI BLK)	
3-47	*5780002603	SCREW, BIND M2. 6X3	
3-48	*5780023006	SCREW, BIND M3X6 (NI BLK)	
3-49	*5783663010	SCREW, FLAT B-TITE M3X10 (NI BLK)	
3-50	*5780023008	SCREW, BIND M3X8 (NI BLK)	
3-51	*5783533008	SCREW, BIND B-TITE M3X8 (NI BLK)	
3-52	*5780022004	SCREW, BIND M2X4 (NI BLK)	
3-53	*5785342200	WASHER, POLY 2. 6X5X0. 25T	
3-54	*5780212004	SCREW, FLAT M2X4 (NI)	
3-55	*5780023010	SCREW, BIND M3X10 (NI BLK)	

EXPLODED VIEW-4

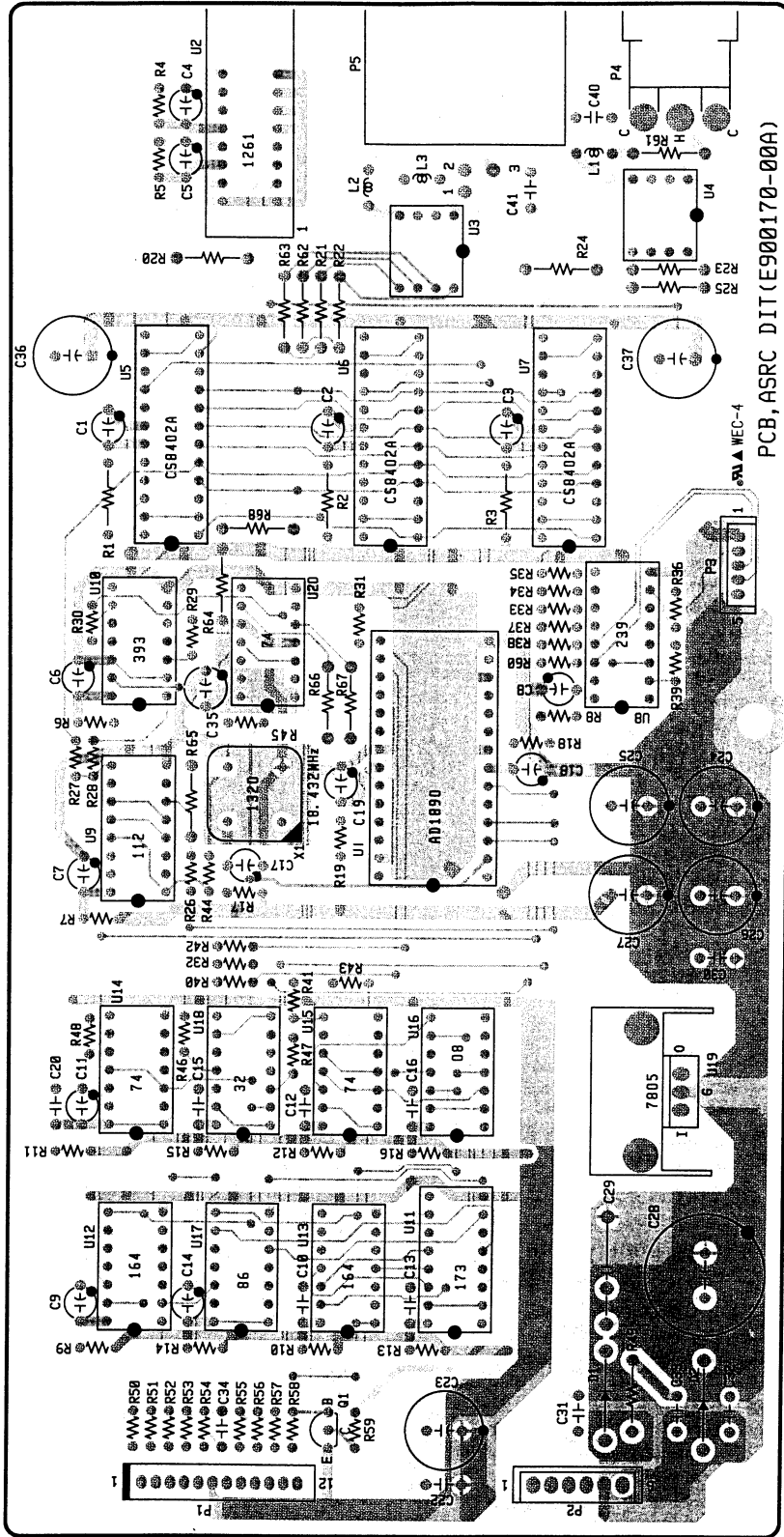


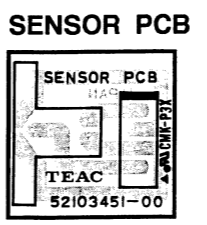
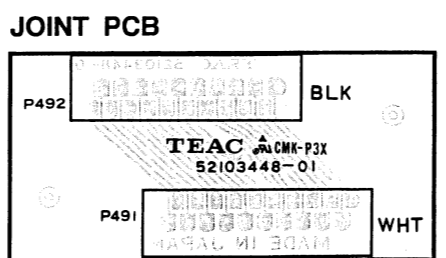
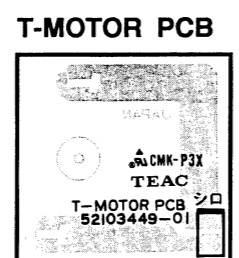
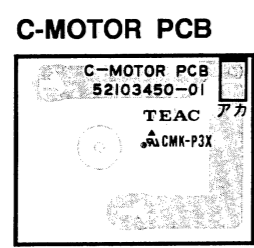
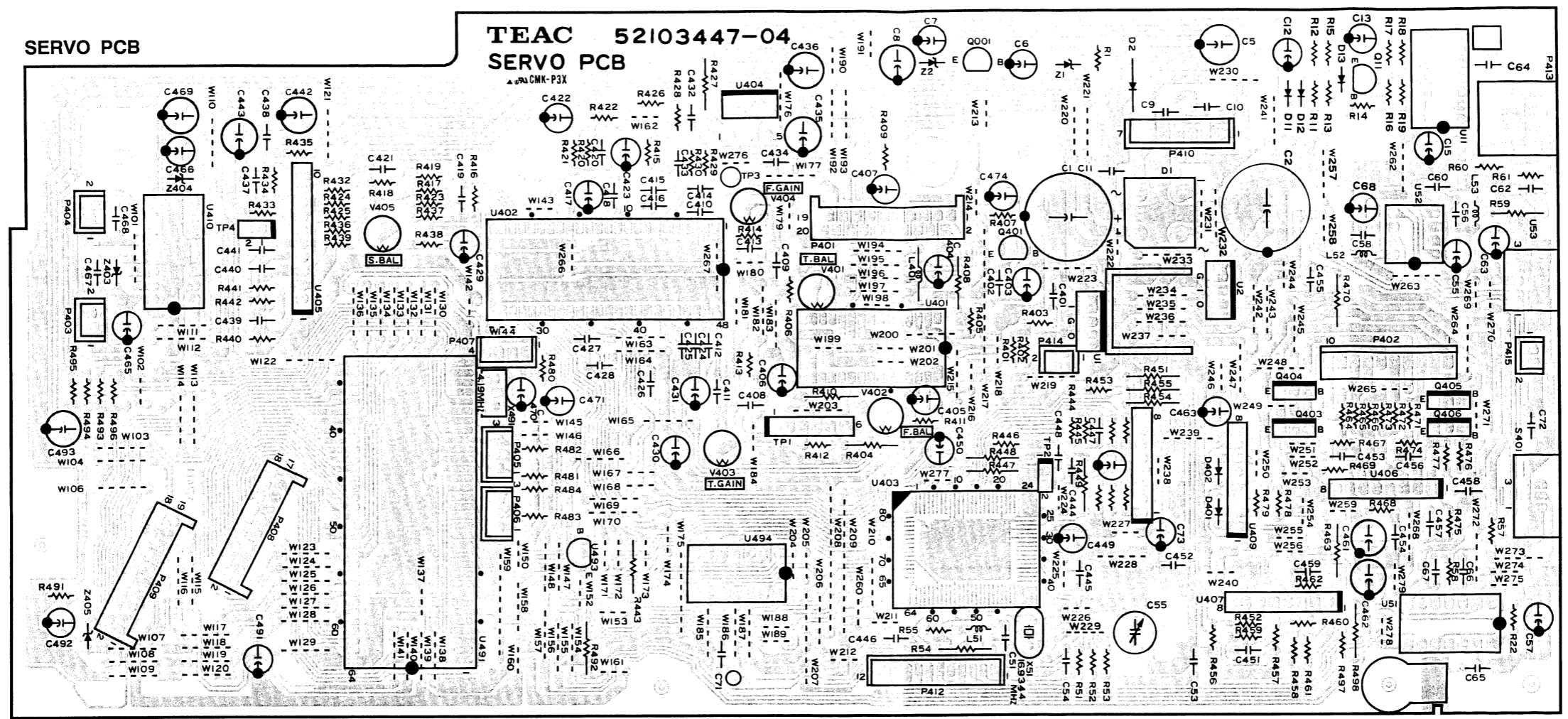
EXPLODED VIEW-4

REF. NO.	PARTS NO.	DESCRIPTION	REMARKS
4- 1	5801164700	SHUTTER	
4- 2	5347009800	LASER PICK UP	
4- 3	5801058900	GUIDE SHAFT	
4- 4	5801059100	SHAFT HOLDER(R)	
4- 5	5801059000	SHAFT HOLDER(F)	
4- 6	5801078300	COIL(S)	
4- 7	5801059400	YOKE(C)	
4- 8	*5801097400	YOKE(B) ASSY	
4- 9	5801059200	YOKE(A)	
4-10	5801078200	COIL(D)	
4-11	5801059600	YOKE HOLDER	
4-12	5801167800	GUIDE RING	
4-13	5801096200	PRESSURE SPRING(G)	
4-14	5801165700	CLAMPER	
4-15	5801201100	HOLDER	
4-16	5801201800	SHAFT(B)	
4-17	5801201500	LIFT ARM	
4-18	5801202700	CYLINDER CAM	
4-19	5800979500	LOADING BELT	
4-20	5800669800	WORM ASSY	
4-21	5801201700	SHAFT(A)	
4-22	*5200345000	C-MOTOR PCB ASSY	
4-23	5370009200	DC MOTOR, RF-500TB	
4-24	5801170200	MOTOR PULLEY	
4-25	*5801521500	CLAMPER BASE(B)	
4-26	5301754000	SW, LEAF LSC-1220-1AU	
4-27	5801164901	PU LOCK ARM	
4-28	*5200345100	SENSOR PCB ASSY	
4-29	5801164800	LOCK ARM BRACKET	
4-30	*5801095900	RUBBER WASHER	
4-31	*5801203505	MECH BASE	
4-32	5801288300	STOPPER(B)	
4-33	5801288200	STOPPER(A)	
4-34	5730042300	SPACER, L=25	
4-35	*5200344800	JOINT PCB ASSY	
4-36	*5355243700	FLAT CABLE A, 20P	
4-37	*M00097300A	PLATE, STOPPER A	
4-38	*M00276500A	WEIGHT, PU	
4-41	*5783011704	SCREW, PAN B-TITE M1. 7X4	
4-42	*5783533008	SCREW, BIND B-TITE M3X8(NI BLK)	
4-43	*5786002000	E-RING, E-2(JIS)	
4-44	*5786003000	E-RING, E-3(JIS)	
4-45	*5785314100	WASHER, POLY 4X8X0. 5T	
4-46	*5786001500	E-RING, E-1. 5(JIS)	
4-47	*5785302400	WASHER, POLY 2. 1X5X025T	
4-48	*5780132004	SCREW, PAN SEMS-A M2X4	
4-49	*5780002603	SCREW, BIND M2. 6X3	
4-50	*5783033008	SCREW, BIND S-TITE M3X8	
4-51	*5780003006	SCREW, BIND M3X6	

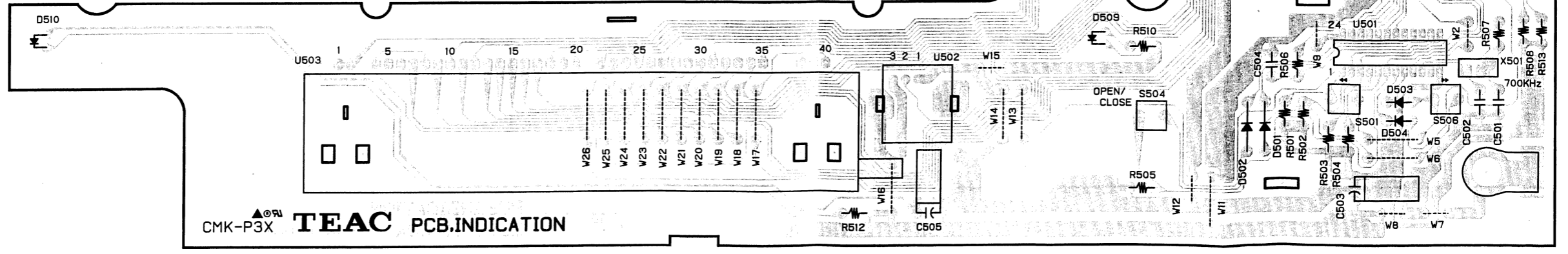
5 基板図とパーツリスト

ASRC DIT PCB

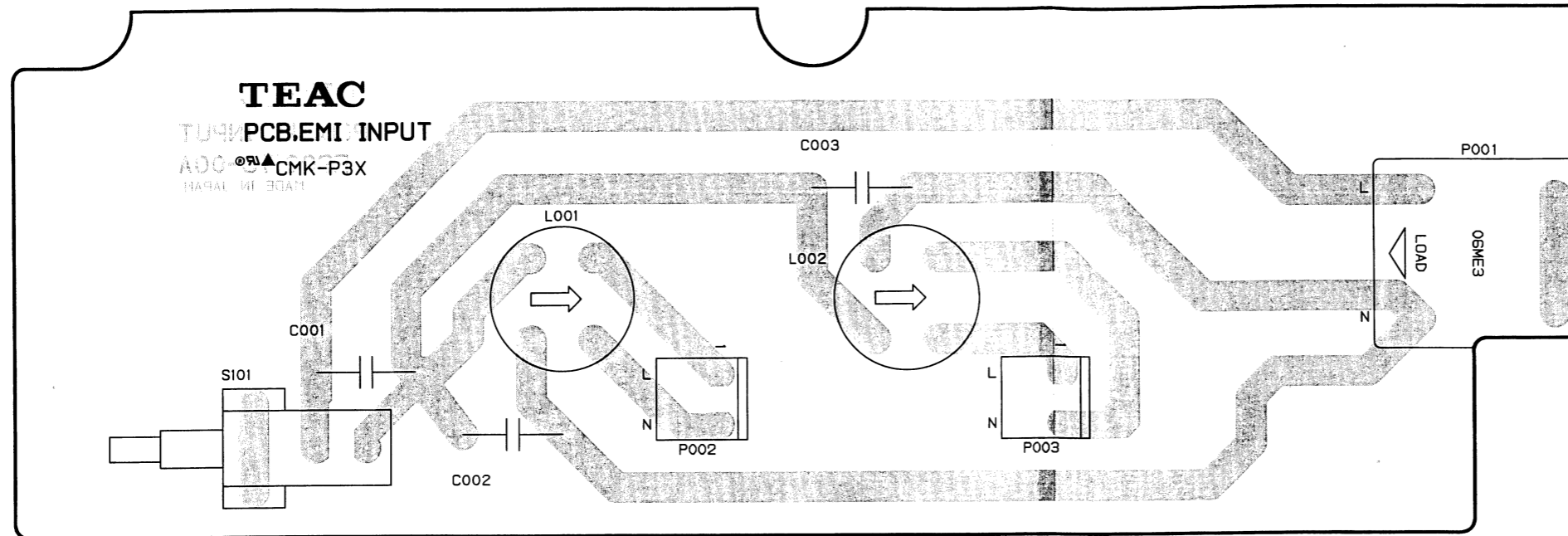




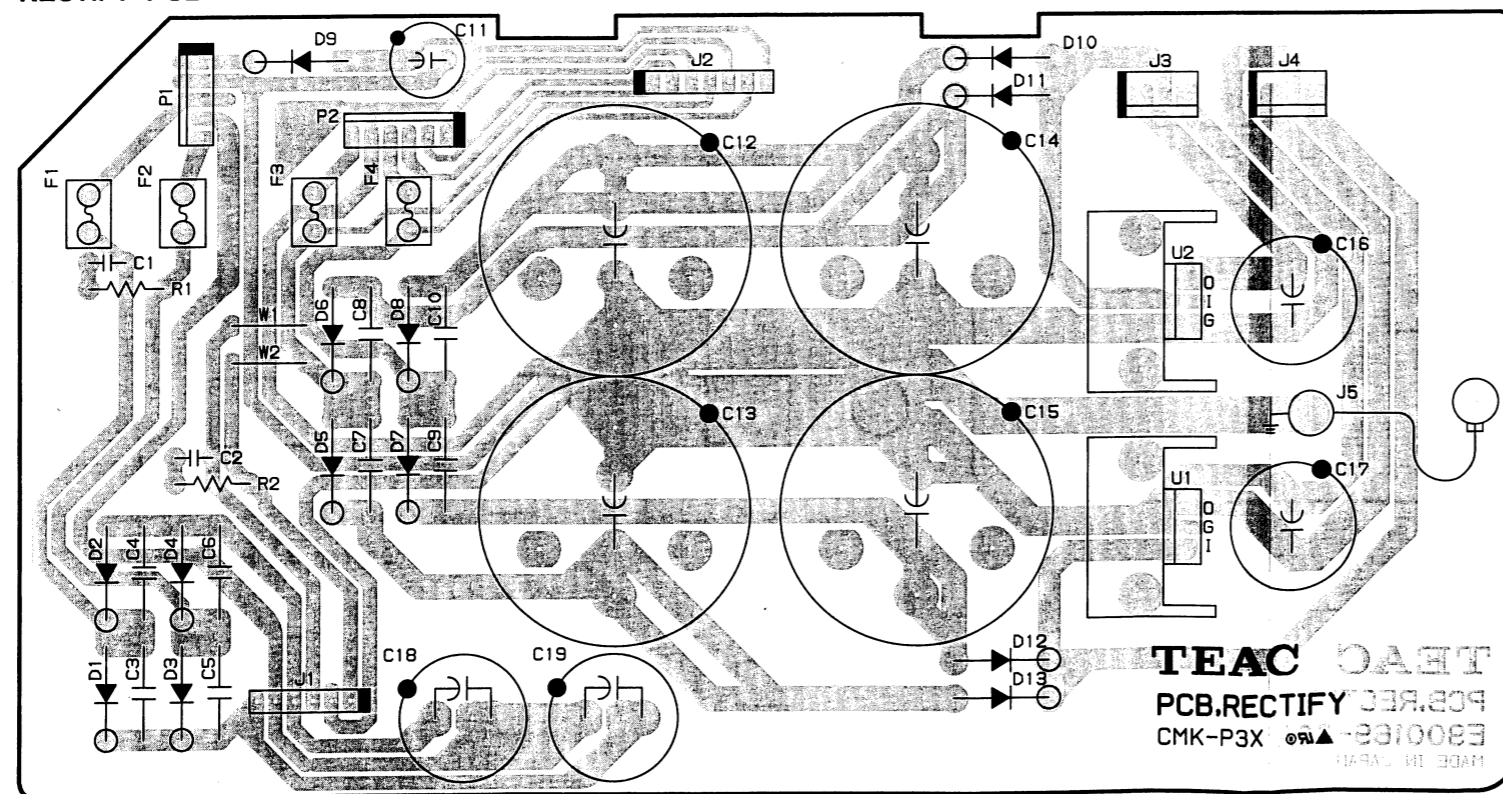
INDICATION PCB



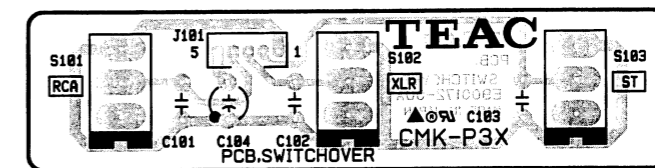
EMI INPUT PCB



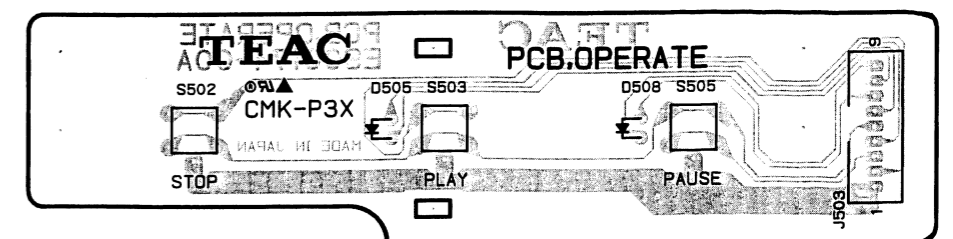
RECTIFY PCB



SWITCHOVER PCB

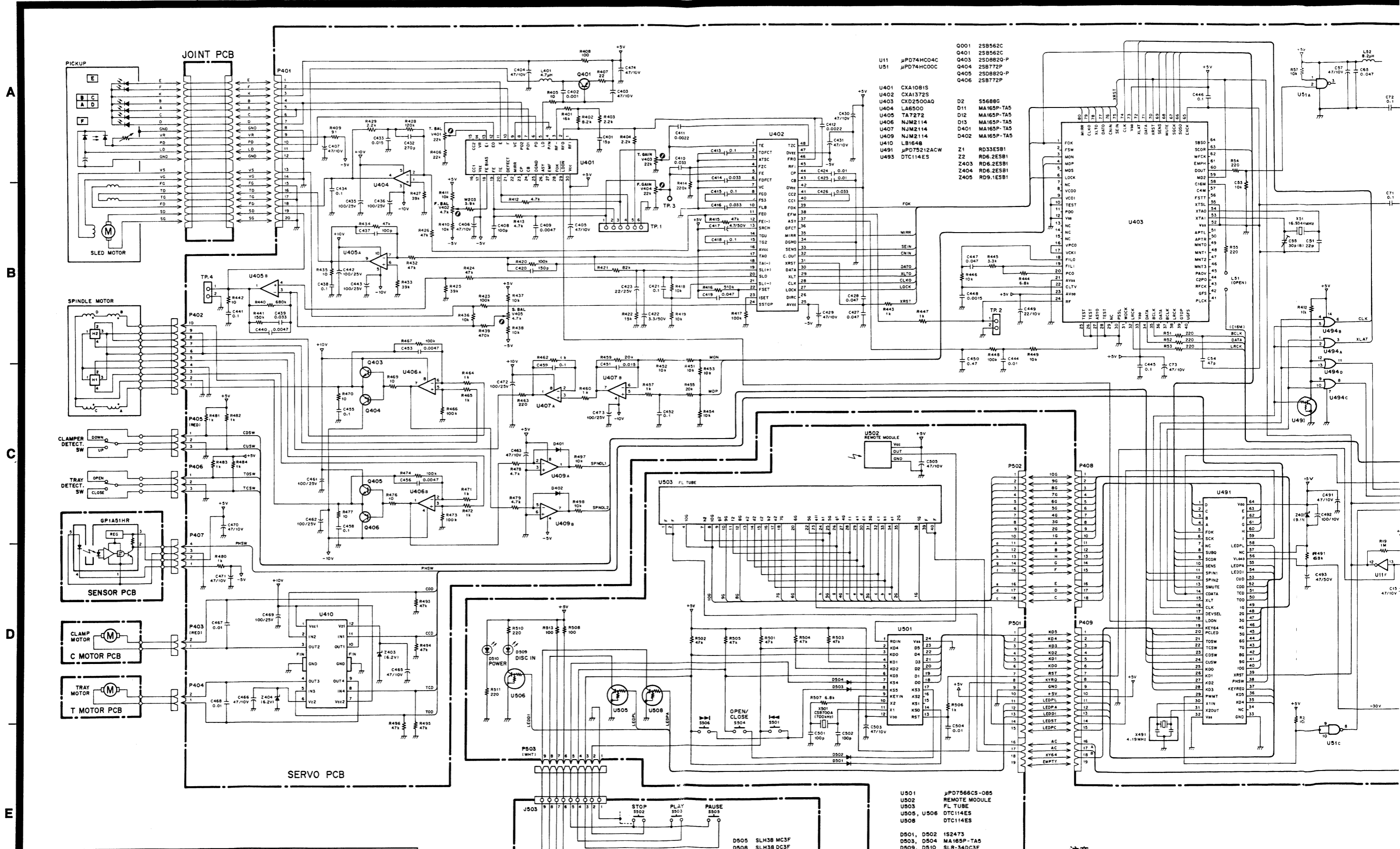


OPERATE PCB



TEAC SCHEMATIC DIAGRAM P-30

1 2 3 4 5 6 7 8



U11	μPD74HC04C
U51	μPD74HC00C
U401	CXA1081S
U402	CXA1372S
U403	XD2500AQ
U404	LA6500
U405	TA7272
U406	NJM2114
U407	NJM2114
U409	NJM2114
U410	LB1648
U491	μPD75212ACW
U493	DTC114ES

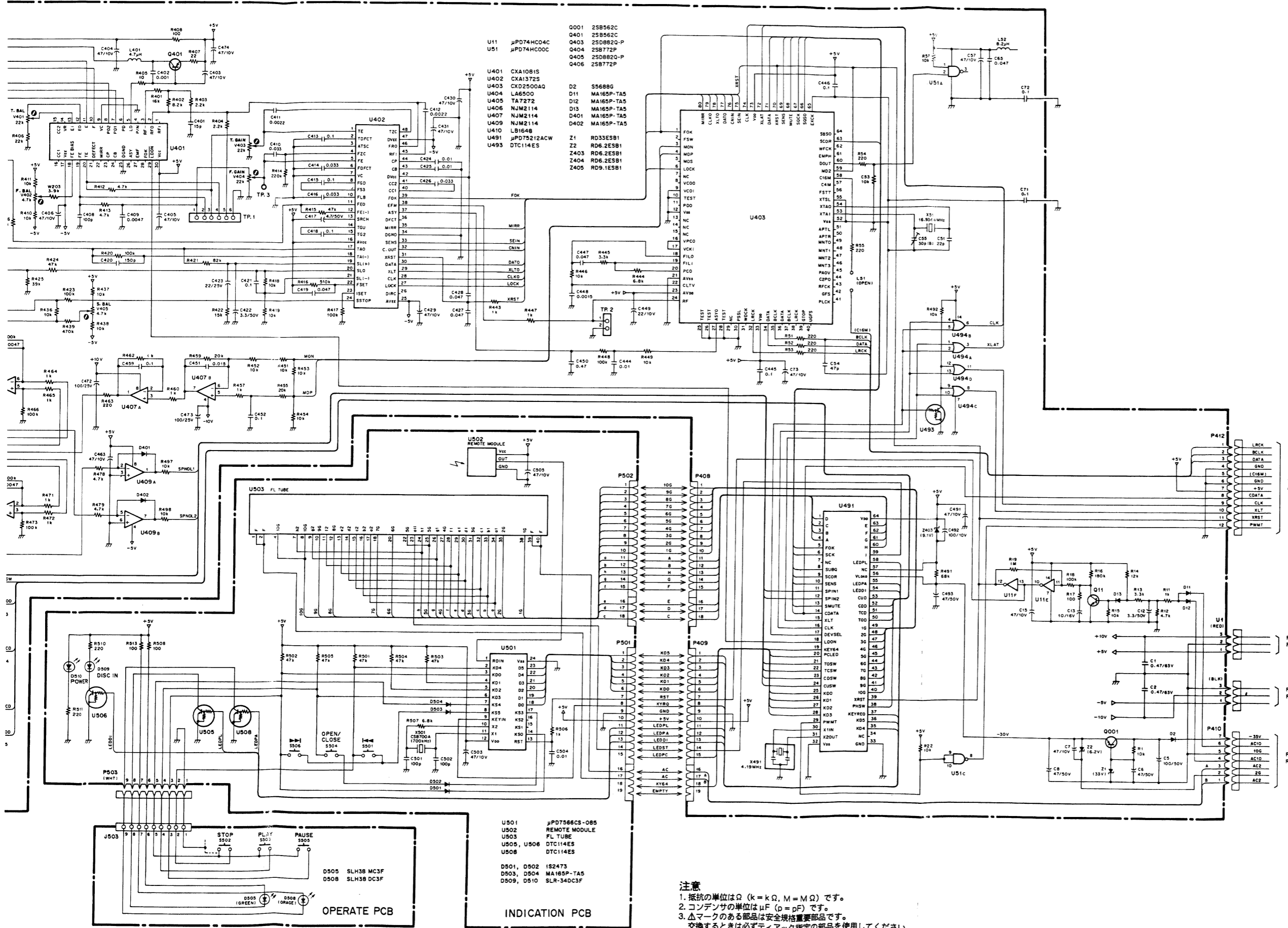
D2	S5688G
D11	MA165P-TA5
D12	MA165P-TA5
D13	MA165P-TA5
D401	MA165P-TA5
D402	MA165P-TA5
Z1	RD33ESB1
Z2	RD6.2ESB1
Z403	RD6.2ESB1
Z404	RD6.2ESB1
Z405	RD9.1ESB1

U501	μPD7566CS-085
U502	REMOTE MODULE
U503	FL TUBE
U505, U506	DTC114ES
U508	DTC114ES

D501, D502	1S2473
D503, D504	MA165P-TA5
D509, D510	SLR-34DC3F

INSTRUCTIONS FOR SERVICE PERSONNEL
 BEFORE RETURNING APPLIANCE TO THE CUSTOMER, MAKE LEAKAGE-CURRENT OR RESISTANCE MEASUREMENTS TO DETERMINE THAT EXPOSED PARTS ARE ACCEPTABLY INSULATED FROM THE SUPPLY CIRCUIT.

注意
 1. 抵抗の単位はΩ (k = kΩ, M = MΩ) です。
 2. コンデンサの単位はμF (p = pF) です。
 3. △マークのある部品は安全規格重要部品です。
 交換するときは必ずテリアック指定の部品を使用してください。



Q001	2SB562C
Q401	2SB562C
Q403	2SD882Q-P
Q404	2SB772P
Q405	2SD882Q-P
Q406	2SB772P
U11	μPD74HC04C
U51	μPD74HC00C
U401	CXA1081S
U402	CXA1372S
U403	CXD2500AQ
U404	LA6500
U405	TA7272
U406	NJM2114
U407	NJM2114
U409	NJM2114
U410	LB1648
U491	μPD75212ACW
U493	DTC114ES
D2	S5688G
D11	MA165P-TA5
D12	MA165P-TA5
D13	MA165P-TA5
D401	MA165P-TA5
D402	MA165P-TA5
Z1	RD33ESB1
Z2	RD6.2ESB1
Z403	RD6.2ESB1
Z404	RD6.2ESB1
Z405	RD9.1ESB1

U501	μPD7566CS-085
U502	REMOTE MODULE
U503	FL TUBE
U505, U506	DTC114ES
U508	DTC114ES
D501, D502	IS2473
D503, D504	MA165P-TA5
D509, D510	SLR-34DC3F

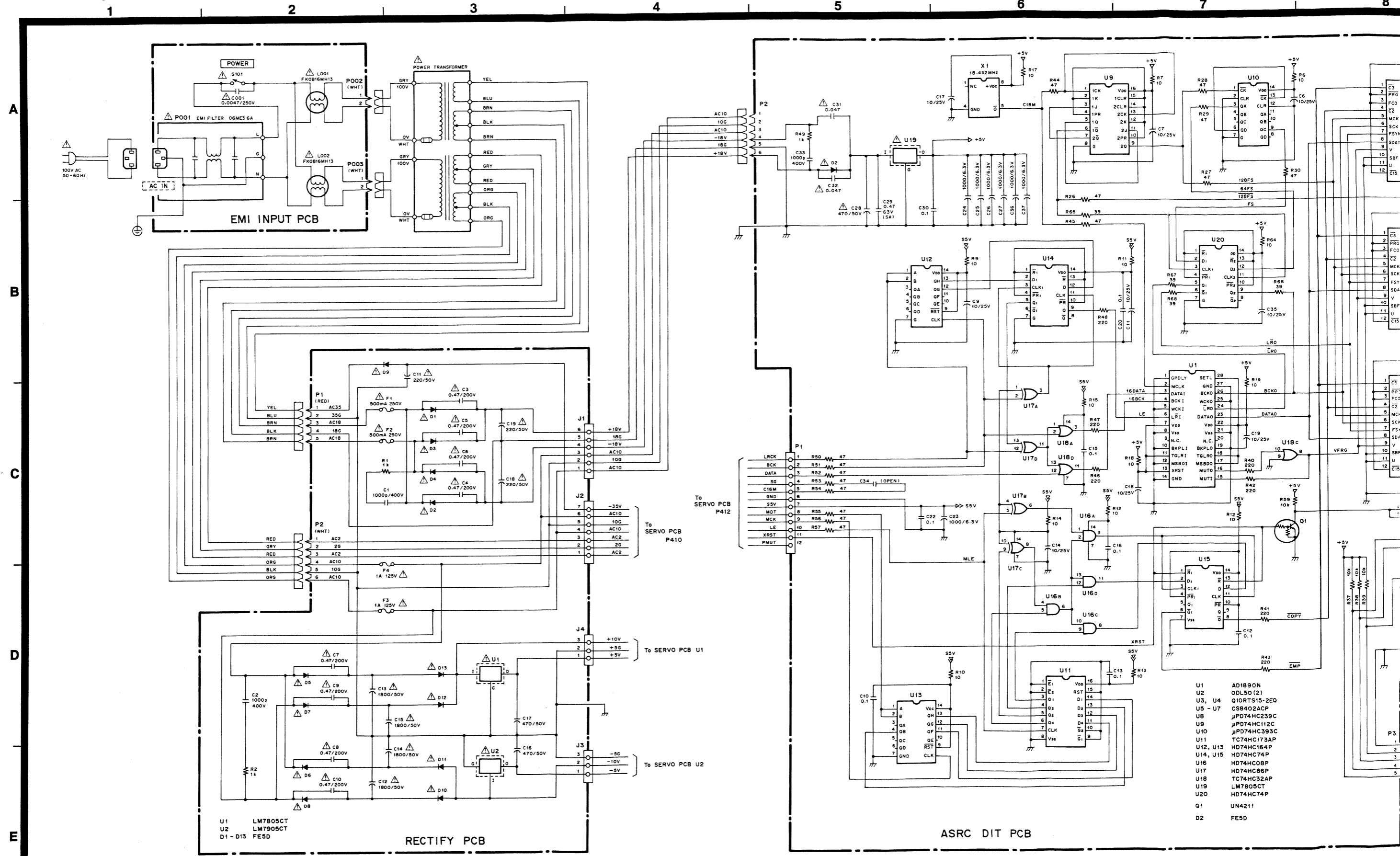
注意
 1. 抵抗の単位はΩ (k = kΩ, M = MΩ) です。
 2. コンデンサの単位はμF (p = pF) です。
 3. △マークのある部品は安全規格重要部品です。
 交換するときは必ずディック指定の部品を使用してください。

P-30

CD DRIVE UNIT

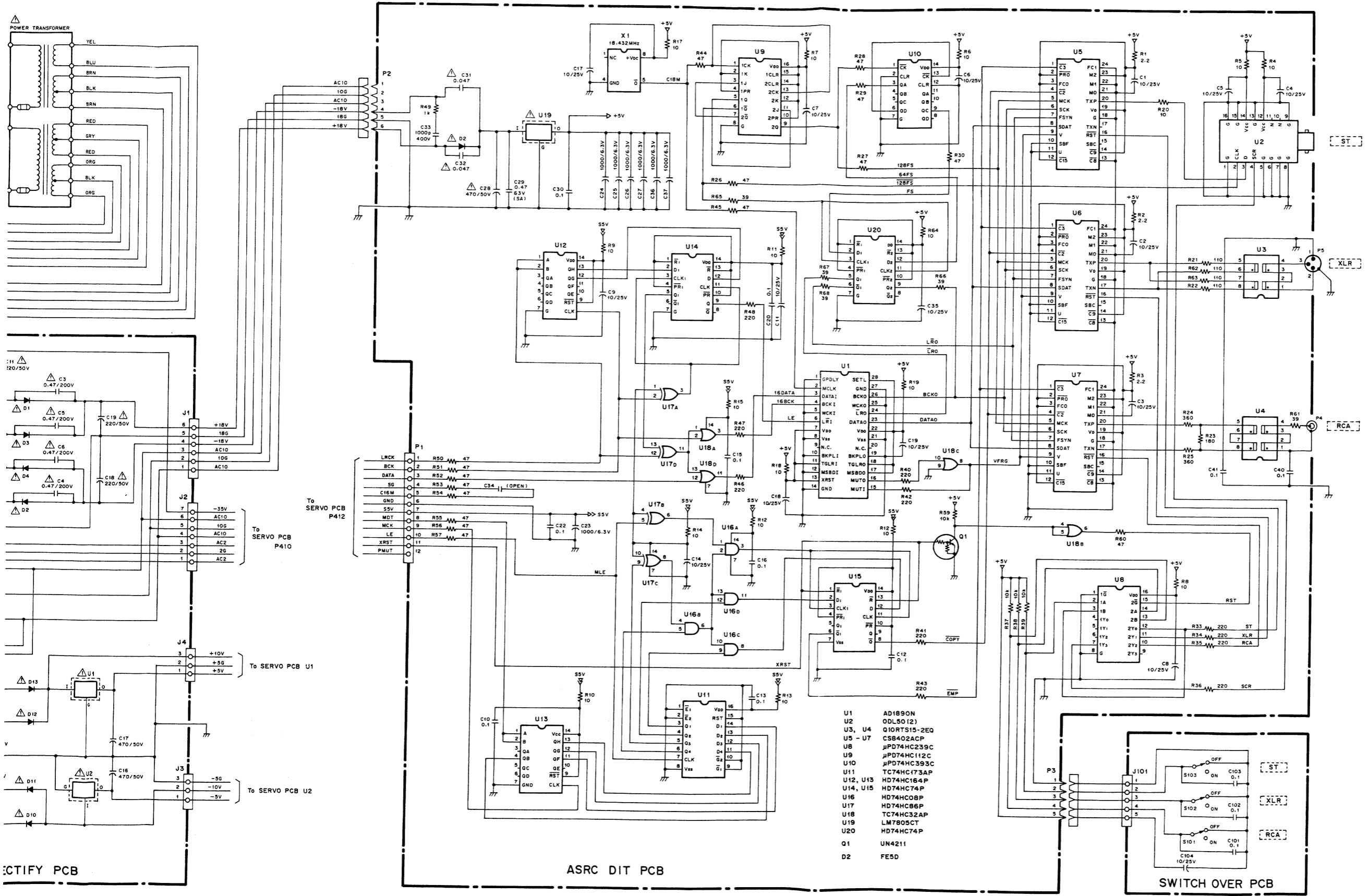
1st Issue; March 1995

TEAC SCHEMATIC DIAGRAM P-30



INSTRUCTIONS FOR SERVICE PERSONNEL
 BEFORE RETURNING APPLIANCE TO THE CUSTOMER, MAKE LEAKAGE-CURRENT OR RESISTANCE MEASUREMENTS TO DETERMINE THAT EXPOSED PARTS ARE ACCEPTABLY INSULATED FROM THE SUPPLY CIRCUIT.

注意
 1. 抵抗の単位はΩ (k=kΩ, M=MΩ) です。
 2. コンデンサの単位はμF (p=pF) です。
 3. △マークのある部品は安全規格重要部品です。
 交換するときは必ずティアック指定の部品を使用してください。



注意
 1. 抵抗の単位は Ω ($k = k\Omega$, $M = M\Omega$) です。
 2. コンデンサの単位は μF ($p = pF$) です。
 3. Δ マークのある部品は安全規格重要部品です。
 交換するときは必ずティアック指定の部品を使用してください。

ASRC DIT PCB ASSY

REF. NO.	PARTS NO.	DESCRIPTION
	*E95017000A	ASRC DIT PCB ASSY
	*E90017000A	ASRC DIT PCB
	M0026220	HEAT SINK
	16362789	SHEET, SILICON RUBBER
	16496432	WASHER, INSULATION
C001-009	5260528520	CE, 10UF 25V M SC
C011, 014	5260528520	CE, 10UF 25V M SC
C017-019	5260528520	CE, 10UF 25V M SC
C023-027	5262019500	CE, 1000UF 6. 3V DUOREX2
C028	△ 5260498400	CE, 470UF 50V M
C029	5263325700	C, METAL SA 0. 47UF 63V K
C031, 032	△ 5263167523	C, METAL 0. 047UF 50V J
C033	5263343600	C, POLY 1000PF 400V G
C035	5260528520	CE, 10UF 25V M SC
C036, 037	5262019500	CE, 1000UF 6. 3V DUOREX2
D002	△ S0015461	D, FE5D
P002	5336303600	PLUG, B6B-EH(WHT)
P003	5336249500	PLUG, B05B-PH-K-S(WHT)
P004	5330516200	RCA PIN JACK(WHT)
P005	5334089400	CONNECTOR, XLM-3-32PCH-L(G)
Q001	5232257820	TR, UN4211
R001-003	5241633320	R, METAL PR01 2. 2 J
R004-019	5241453420	R, METAL CRB20 10 F
R020	5241634920	R, METAL PR01 10 J
R021	5241637420	R, METAL PR01 110 J
R022	5241637420	R, METAL PR01 110 J
R023	5241637920	R, METAL PR01 180 J
R024	5241638620	R, METAL PR01 360 J
R025	5241638620	R, METAL PR01 360 J
R026-031	5241455020	R, METAL CRB20 47 F
R032-036	5241456620	R, METAL CRB20 220 F
R037-039	5241460620	R, METAL CRB20 10K F
R040-043	5241456620	R, METAL CRB20 220 F
R044	5241455020	R, METAL CRB20 47 F
R045	5241455020	R, METAL CRB20 47 F
R046-048	5241456620	R, METAL CRB20 220 F
R049	5241639720	R, METAL PR01 1. 0K J
R050-058	5241455020	R, METAL CRB20 47 F
R059	5241460620	R, METAL CRB20 10K F
R060	5241455020	R, METAL CRB20 47 F
R061	5241636320	R, METAL PR01 39 J
R062	5241637420	R, METAL PR01 110 J
R063	5241637420	R, METAL PR01 110 J
R064	5241634920	R, METAL PR01 10 J
R065-068	5241636320	R, METAL PR01 39 J
U001	5220124300	IC, AD1890N
U002	5292210800	OPTICAL MODULE, ODL50(2)
U003, 004	5320065100	PULSE TRANSFORMER
U005-007	S0015470	IC, CS8402ACP
U008	5220045400	IC, UPD74HC239C
U009	5220043000	IC, UPD74HC112C
U010	5220047600	IC, UPD74HC393C
U011	S0015480	IC, TC74HC173AP
U012, 013	5220071500	IC, HD74HC164P
U014, 015	5220067600	IC, HD74HC74P

ASRC DIT PCB ASSY

REF. NO.	PARTS NO.	DESCRIPTION
U016	5220066300	IC, HD74HC08P
U017	5220068200	IC, HD74HC86P
U018	5220052000	IC, TC74HC32AP
U019	△ 5220454500	IC, LM7805CT
U020	5220067600	IC, HD74HC74P
X001	E0009360	RESONATOR, 18. 432M 50PPM

SERVO PCB ASSY

REF. NO.	PARTS NO.	DESCRIPTION
	*E00092800A	SERVO PCB ASSY
	*5210344704	SERVO PCB
	5555590000	EARTH PLATE A
	5801587200	EARTH PLATE
	5730018100	COATING CLIP, CP-1S
C001, 002	5263325700	C, METAL SA 0. 47UF 63V K
C055	5267207000	C, TRIMMER VCT51F 30P
D002	5224016420	D, S5688G
D011-013	5224017820	D, MA165P-(TA5)
D401, 402	5224017820	D, MA165P-(TA5)
L052	5286033820	COIL, CHOKE 8. 2UH K
L401	5286033520	COIL, CHOKE 4. 7UH K
P401	5336297000	SOCKET, 00-8370-201-
P402	5336127000	PLUG, 8263-1012(WHT)
P403	5336305200	PLUG, B2B-EH-R(RED)
P404	5336303200	PLUG, B2B-EH(WHT)
P405	5336305300	PLUG, B3B-EH-R(RED)
P406	5336303300	PLUG, B3B-EH(WHT)
P407	5336303400	PLUG, B4B-EH(WHT)
P408	5336296800	SOCKET, 00-8370-181-
P409	5336296900	SOCKET, 00-8370-191-
P410	5336303700	PLUG, B7B-EH(WHT)
P412	5336250200	PLUG, B12B-PH-K-S(WHT)
Q001	5230509100	TR, 2SB562C
Q011	5230781120	TR, 2SC1740SLN
Q401	5230509100	TR, 2SB562C
Q403	5231756200	TR, 2SD882Q-P
Q404, 406	5230508900	TR, 2SB772P
Q405	5231756200	TR, 2SD882Q-P
R405	5241453420	R, METAL CRB20 10 F
R409	5241637220	R, METAL PR01 91 J
R451	5241624620	R, METAL MRS25 10K F
R452	5241460620	R, METAL CRB20 10K F
R453	5241460620	R, METAL CRB20 10K F
R454	5241624620	R, METAL MRS25 10K F
R455	5241625320	R, METAL MRS25 20K F
R457	5241458220	R, METAL CRB20 1. 0K F
R459	5241461320	R, METAL CRB20 20K F
R460	5241458220	R, METAL CRB20 1. 0K F
R462	5241458220	R, METAL CRB20 1. 0K F
R463	5241620620	R, METAL MRS25 220 F
R464	5241458220	R, METAL CRB20 1. 0K F
R465	5241458220	R, METAL CRB20 1. 0K F
R466	5241463020	R, METAL CRB20 100K F
R467	5241463020	R, METAL CRB20 100K F

SERVO PCB ASSY

REF. NO.	PARTS NO.	DESCRIPTION
R469	5241453420	R, METAL CRB20 10 F
R471	5241458220	R, METAL CRB20 1.0K F
R472	5241458220	R, METAL CRB20 1.0K F
R473	5241463020	R, METAL CRB20 100K F
R474	5241463020	R, METAL CRB20 100K F
R476	5241453420	R, METAL CRB20 10 F
TP01	13150492	CONNECTOR, 6P
TP02	13150488	CONNECTOR, 2P
TP03	5544750000	PIN, COMBINATION
TP04	13150488	CONNECTOR, 2P
U001	5336135300	PLUG, 8263-0312 (RED)
U002	5336137300	PLUG, 8263-0312 (BLK)
U011	5220040700	IC, UPD74HC04C
U051	5220041200	IC, UPD74HC00C
U401	5220441400	IC, CXA1081S
U402	5220447500	IC, CXA1372S
U403	5220099600	IC, CXD2500AQ
U404	5220442500	IC, LA6500
U405	5220441700	IC, TA7272P
U406, 407	5220448100	IC, NJM2114L
U409	5220448100	IC, NJM2114L
U410	S0017070	IC, LB1648
U491	S00159400A	IC, UPD75212ACW-XXX
U493	5232255620	TR, DTC114ES
U494	5220052000	IC, TC74HC32AP
V401	5280021500	VR, SEMI-FIXED 22KB
V402	5280021100	VR, SEMI-FIXED 4.7KB
V403, 404	5280021500	VR, SEMI-FIXED 22KB
V405	5280021100	VR, SEMI-FIXED 4.7KB
W203	5241608620	R, METAL_MRS25 3.9K F
X051	5347010900	OSC, X'TAL 16.9344M
X491	5347017700	OSC, EFO-EC4194A4
Z001	5224592821	DZ, RD 33ESB1
Z002	5224585621	DZ, RD6.2ESB1
Z403	5224585621	DZ, RD6.2ESB1
Z404	5224585621	DZ, RD6.2ESB1
Z405	5224587221	DZ, RD9.1ESB1

C-MOTOR PCB ASSY

REF. NO.	PARTS NO.	DESCRIPTION
	*5200345000	C-MOTOR PCB ASSY
	*5210345001	C-MOTOR PCB

T-MOTOR PCB ASSY

REF. NO.	PARTS NO.	DESCRIPTION
	*5200344900	T-MOTOR PCB ASSY
	*5210344901	T-MOTOR PCB

JOINT PCB ASSY

REF. NO.	PARTS NO.	DESCRIPTION
	*5200344800	JOINT PCB ASSY
	*5210344801	JOINT PCB
P491	5336366000	SOCKET, TOC-L20X-A1
P492	5336300000	SOCKET, 00-8370-207-

SENSOR PCB ASSY

REF. NO.	PARTS NO.	DESCRIPTION
	*5200345100	SENSOR PCB ASSY
	*5210345100	SENSOR PCB
	5228014100	PHOTO INTERRUPTER, GPIA51HR

INDICATION PCB ASSY

REF. NO.	PARTS NO.	DESCRIPTION
	*E95017100A	INDICATION PCB ASSY
	*E90017100A	INDICATION PCB
	5347009100	FL DISPLAY, FIP10YM8
	*5801532100	FL GUIDE
	*5801180900	FL CUSHION
	*5801158000	LED SPACER, L=6
	5555590000	EARTH PLATE A
D501, 502	5224012920	D, 1S2473
D503, 504	5224017820	D, MA165P-(TA5)
D509, 510	5225028800	LED, SLR-34DC3F (ORG)
P501	5336299900	SOCKET, 00-8370-197-
P502	5336299800	SOCKET, 00-8370-187-
P503	5336249900	PLUG, B09B-PH-K-S (WHT)
S501	5302108600	SW, TACT SKHVBE
S504	5302108600	SW, TACT SKHVBE
S506	5302108600	SW, TACT SKHVBE
U501	5220812900	IC, UPD7566CS-085
U502	5292210300	REMOTE MODULE, SBX1611-52
U505, 506	5232255620	TR, DTC114ES
U508	5232255620	TR, DTC114ES
W501	5355243800	FLAT CABLE B, 18P
W502	5355243900	FLAT CABLE C, 18P
X501	5347006500	OSC, CERAMIC CSB700A

EMI INPUT PCB ASSY

REF. NO.	PARTS NO.	DESCRIPTION
	*E95017300A	EMI INPUT PCB ASSY
	*E90017300A	EMI INPUT PCB
C001	△ 5267704100	SPARK KILLER, 0.0047UF 250V
L001, 002	△ 5292806300	NOISE FILTER, FK0B16MH3
P001	△ 5292813500	EMI FILTER, 06ME3 6A
P002, 003	5336376200	PLUG, B2P3-VH
S001	△ 5300054700	SW, PUSH SDDL1 1-1

RECTIFY PCB ASSY

REF. NO.	PARTS NO.	DESCRIPTION
	*E95016900A	RECTIFY PCB ASSY
	*E90016900A	RECTIFY PCB
	M0026220	HEAT SINK
	16362789	SHEET, SILICON RUBBER
	16496432	WASHER, INSULATION
	*5347023100	SHIELD SHEET(CU)B
C001, 002	5263343600	C, POLY 1000PF 400V G
C003-010	△ 5263187900	C, METAL 0.47UF 200V K
C011	△ 5260496600	CE, 220UF 50V M
C012-015	△ C0010630	CE, 1800UF 50V M
C018, 019	△ 5260496600	CE, 220UF 50V M
D001-013	△ S0015461	D, FE5D
F001, 002	△ E0014430	FUSE, T-LAG TR-5 0.5A
F003, 004	△ E0015641	FUSE, T-LAG TE-5 1A/125V
P001	5336135500	PLUG, 8263-0512 (RED)
P002	5336126600	PLUG, 8263-0612 (WHT)
R001, 002	5241622220	R, METAL MRS25 1.0K F
U001	△ 5220454500	IC, LM7805CT
U002	△ 5220454700	IC, LM7905CT

SWITCHOVER PCB ASSY

REF. NO.	PARTS NO.	DESCRIPTION
	*E95017200A	SWITCHOVER PCB ASSY
	*E90017200A	SWITCHOVER PCB
C104	5260528520	CE, 10UF 25V M SC
S101-103	E0009370	SW, TOGGLE 8A1012B

OPERATE PCB ASSY

REF. NO.	PARTS NO.	DESCRIPTION
	*E95017400A	OPERATE PCB ASSY
	*E90017400A	OPERATE PCB
D505	5225020600	LED, SLH38 MC3F (GRN)
D508	5225020400	LED, SLH38 DC3F
S502, 503	5302107100	SW, TACT SKHHPJ
S505	5302107100	SW, TACT SKHHPJ
Y505, 508	5801295600	SPACER, LS-15

6 付属品

INCLUDED ACCESSORIES

REF. NO.	PARTS NO.	DESCRIPTION	REMARKS
	*D00076900A	OWNER'S MANUAL	
	*5700103500	BINDER	
	*E00135300A	REMOTE CONTROL UNIT, RC-567	
	*5347006900	BATTERY, SUM-3	
	*5801543100	LOCK PLATE	
	*M00140200A	FOOT ASSY	
	*M00253400A	FOOT STAND	
	△ 5350014800	AC CORD	
	*5744077800	PIN CORD	

7 ブロックダイアグラム

