

TASCAM

TEAC Professional Division

SERVICE MANUAL

DA-60

Digital Audio Tape Deck

NOTES

As regards the resistors and capacitors, refer to the circuit diagrams and the PCB ass'y drawings contained in this manual.

- * PC boards shown viewed from parts side.
- * Parts marked with * require longer deliver time.
- * Δ Parts marked with this sign are safety critical components. They must always be replaced with identical components — refer to the TEAC Parts List and ensure exact replacement.
- * Parts not shown in the parts lists, or parts, though listed, having no parts numbers, are not general "ready-to-supply" parts.

注意

標準抵抗、コンデンサ等は省略してあります。回路図および基板図を参照してください。

1. プリント基板図は部品番が示されています。
2. *印の部品は納期が若干かかります。あらかじめご了承ください。
3. Δ 印は安全規格重要部品です。交換するときは必ずディアック指定の部品を使用してください。
4. 製品が改修されているために、製品と回路図が一部異なっている場合があります。
5. リストされていない部品は原則としてサービス供給部品として取扱っていません。

INSTRUCTIONS FOR SERVICE PERSONNEL

BEFORE RETURNING APPLIANCE TO THE CUSTOMER, MAKE LEAKAGE - CURRENT OR RESISTANCE MEASUREMENTS TO DETERMINE THAT EXPOSED PARTS ARE ACCEPTABLY INSULATED FROM THE SUPPLY CIRCUIT.

1. SPECIFICATIONS

仕様

Type : Rotary Head Digital Audio
Tape Recorder

Tape Speed : 8.15 mm/sec.
(12.225 mm/sec.)

Quantization bit : 16 bit linear

Sampling Rate : 48 kHz, in record (digital
or analog) / play
44.1 kHz, in record (digital
or analog) / play

Frequency Response
(Record/Play) : 5-22,000 Hz \pm 0.5dB

Signal-to-Noise Ratio : Better than 94 dB

Dynamic Range : Better than 94 dB

Total Harmonic Distortion : Less than 0.004 %
(at 1 kHz, maximum output
before OVER lights)

Channel Separation : Better than 90 dB (at 1 kHz)

Wow and Flutter : Unmeasurable (less than
 \pm 0.001 %)

Input/Output :

● Analog

Line In

Connector : XLR-3-31 \times 2

Nominal Input Level : +4 dBm

Input Impedance : 20 kohms, balanced

Line Out

Connector : XLR-3-32 \times 2

Nominal Output Level : +4 dBm

Output Impedance : 10 ohms, balanced

Monitor Out

Connector : RCA jack \times 2

Nominal Output Level : -10 dBV

Output Impedance : 1 kohms, unbalanced

Headphone Out

Connector : 1/4" jack \times 1

Output Level : 100 mW or more (8-ohm load)

● Digital

Input

Connector : XLR-3-31 \times 1

Format : IEC968, TYPE I (AES/EBU)
/TYPE II auto switched

Output

Connector : XLR-3-32 \times 1

Format : IEC968, TYPE I (AES/EBU)

● Word Sync

Input

Connector : BNC connector

Input Level : Equivalent to TTL

Input Impedance : 75 ohms, unbalanced

Output

Connector : BNC connector

Output Level : Equivalent to TTL

Output Impedance : 75 ohms, unbalanced

Thru

Connector : BNC connector

Output Level : Equivalent to TTL

Output Impedance : 75 ohms, unbalanced

● Time Code (When SY-D6 Installed)

Input

Connector : XLR-3-31 \times 1

Input Level : 2 V_{p-p}

Input Impedance : 10 kohms, balanced

Output

Connector : XLR-3-32 \times 1

Nominal Output Level : 2 V_{p-p}

Output Impedance : 75 ohms, balanced

● Control I/O Port

Parallel

Connector : 37-pin D-Sub

Input/Output Level : Equivalent to TTL

Serial (When SY-D6 installed)

Connector : 9-pin D-Sub

Protocol : RS-422

Power Requirements

USA/Canada : 120 V AC, 60 Hz

U.K./Australia : 240 V AC, 50 Hz

Europe : 230 V AC, 50 Hz

General Export Model : 120/230/240 V AC, 50/60 Hz,
switchable

Power Consumption :

58 W

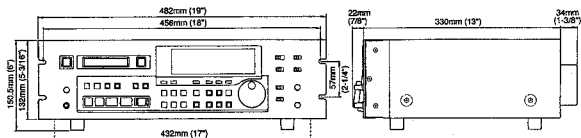
Weight :

11.5 kg

Dimensions :

(See drawing below)

■ Changes in specifications and features may be made
without notice or obligation.



2. REMOVAL OF COMPONENTS

各部品の外し方

2-1. Removal of External Components

2-1. 外装部品の外し方

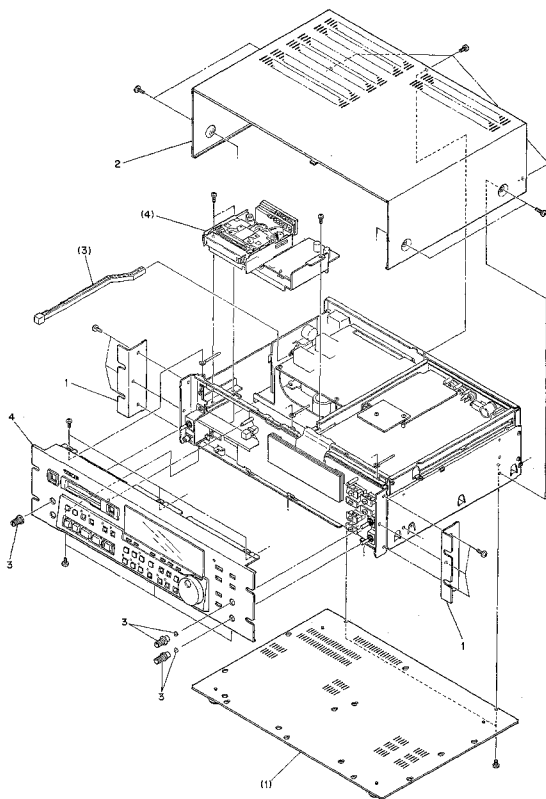


Fig. 2-1

2-2. Removal of Mechanical Parts

This section primarily shows the disassembly procedure; to reassemble, reverse the procedure.

1. Cautions in handling the mechanism ass'y

- When lifting the mechanism ass'y, do NOT hold both edges with one hand; hold the right and left edges of the chassis with two hands.
- Do NOT touch the head drum.
- After removing the mechanism ass'y, always place it with its right side up.
If it must be placed upside down for any reason, place a protective sheet such as bubble packing, etc. underneath to protect the exterior of the cassette holder.
- Do NOT touch the tip of the flexible PC board. Also do NOT pull or bend it strongly.
- Do NOT lift the mechanism ass'y by the flexible PC board or leads.
- Do NOT touch the guide roller with your bare hands. To clean dirt or dust off the roller, wipe it gently with a cotton swab moistened with alcohol.
- Do NOT touch the portions of the posts which come into contact with the tape.
- Do NOT touch the rubber portions of the pinch roller or belt and the felt portion of the tension band, etc. with greasy fingers.
- Do NOT touch the pulley over which the belt is hooked with greasy fingers, etc.
- The tightening torque of screws when screw-locking compound is NOT applied should be 1 kg·cm or more.
- If a screw secured with screw-locking compound is removed, reapply the compound after reinstalling it with a tightening torque of 1.5 kg·cm or more. Tightening screws with too much torque may strip the screw threads; be careful.
- When removing the coil spring, take care so that the hook is NOT deformed.
- When the head becomes dirty, use a cleaning tape.
- When reassembling, take care NOT to let leads or cables be pinched by the chassis, etc.
- Do NOT touch the surface of the drum with which the tape comes into contact.
- When lifting the drum, hold both sides of its base.
- When placing the drum on a work bench, place it on a soft mat so that no load or impact is applied to the rotor of the drum and motor.
- Do NOT lift the drum by its leads.
- Do NOT perform any soldering near the drum.
- Do NOT apply an external force to the upper drum.
- Do NOT let the tip of a screwdriver or metallic object come into contact with the rotor. Especially magnets (or magnetized objects) should NOT be brought close to the rotor.
- Do NOT touch the PG sensor with your fingers.
- Do NOT lift the motor by the flexible PC board.

2-2. 機構部品の外し方

この項では外し方を主に記述しますが、組立は分解の逆の手順で行なって下さい。

1. メカニズム Ass'y 取扱上の注意

- メカニズム
 - メカニズム Ass'y を掴むときは、片手で両側を強く掴まないこと。シャーシの左右の端を両手で掴むこと。
 - シリンダのドラム部には、手を触れないこと。
 - メカニズム Ass'y を置くときは、衝撃を与えないように置くこと。また、メカニズム Ass'y は通常方向に置くこととし、やむおえず逆さまに置く場合は、下にエア・パッキン等保護材を敷き、カセット・ホルダの外装部品を保護すること。
 - フレキの先端部に手を触れないこと。また、フレキを強く引っ張ったり曲げたりしないこと。
 - フレキまたはリード線を持って、メカニズム Ass'y を持ち上げないこと。
 - ガイド・ローラーのローラーには、手で触れないこと。汚れを拭くときは、アルコールを綿棒に浸して軽く拭くこと。
 - 各ポスのテープ走行面には、手で触れないこと。ピンセットやドライバー等で傷を付けないこと。また、磁化されたピンセット、ドライバーで触れないこと。
 - ピンチローラー、ベルト等のゴム部、テンション・バンド等のフェルト部に油のついた手で触れないこと。
 - ベルトのかかるプーリー等にグリスの付いた手で触れないこと。
 - ネジロックの付いていないネジの締め付けトルクは、1kg·cm 以内であること。
 - ネジロックが付いているネジの締め付けトルクは、1.5kg·cm であること。強く締めすぎるとネジがバカになるので注意すること。
 - コイル・スプリングを外すときは、フックの変形に注意すること。
 - ヘッドが汚れたときは、クリーニング・テープを使用すること。
 - 組立の際、線材をシャーシ等に挟み込むことのないように注意すること。
- シリンダ
 - シリンダのテープ走行面には、手を触れないこと。
 - シリンダを掴むときは、シリンダ・ベースの両端を持つこと。
 - シリンダを置く場合は、ドラム及びモーターのローターに荷重、衝撃を与えないように軟らかい物の上に置くこと。
 - リード線を持ってシリンダを持ち上げないこと。
 - シリンダの近くで半田付けをしないこと。
 - 上ドラムに外力を加えないこと。
- キャプスタン・モーター
 - ローターにはドライバーの先を接触させたり、金属の物などを当てないこと。特に磁石（磁化したもの）は近付けけないこと。
 - PGセンサーには、手を触れないこと。
 - フレキを持ってモーターを持ち上げないこと。

2. Disassembly of the Main Block

2. メインブロックの分解

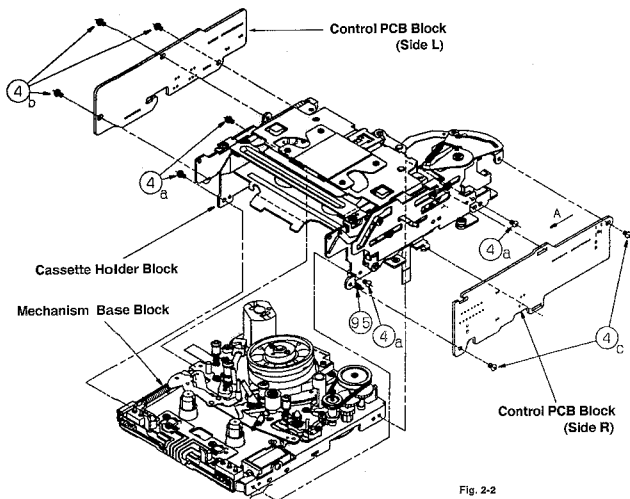


Fig. 2-2

1. Removal of the Control PCB Block (Side R) (Fig. 2-2)

- 1). Disconnect the four connectors.
 - 2). Remove the two screws ④c.
 - 3). Move the PCB in the direction of arrow A to remove it.
- Notes :** * When reinstalling, pay attention to the locations of the three switches.
* Be careful NOT to break the cables.

2. Removal of the Control PCB Block (Side L) (Fig. 2-2)

- 1). Cut the wire restraint bands, then disconnect the six connectors.
 - 2). Unthread the three screws ④b to remove the PCB.
- Note :** * When disconnecting the connectors, be careful NOT to put stress on the leads.

3. Removal of the Cassette Holder Block (Fig. 2-2)

- 1). Disengage one end of spring ⑥.
- 2). Remove the four screws ④a, then take out the Cassette Holder Block.

Notes : * Be careful NOT to scratch the head drum.
* When reinstalling, be careful NOT to forget to install the spring. Also pay attention NOT to deform the spring.

1. Control PCB Block (Side R) の取外し (図2-2)

- 1). コネクタ4カ所を外す。
 - 2). ネジ④c 2本を外す。
 - 3). 基板を矢印A方向にスライドさせ、取り外す。
- 注意*** 取付け時、スイッチ3個の位置に注意すること。
* 線材の断線に注意すること。

2. Control PCB Block (Side L) の取外し (図2-2)

- 1). 結束バンドを切り、コネクタ6カ所を外す。
 - 2). ネジ④b 3本を外し、基板を取り外す。
- 注意*** コネクタを外す際、線材へのストレスに注意すること。

3. Cassette Holder Block の取外し (図2-2)

- 1). スプリング⑥の一端を外す。
 - 2). ネジ④a 4本を外し、Cassette Holder Block を取り外す。
- 注意*** シリンダーに傷を付けないように注意すること。
* 取付け時、スプリングを付け忘れないこと。また、スプリングの変形に注意すること。

3. Disassembly of the Mechanism Base Block

3. メカニズム・ベース・ブロックの分解

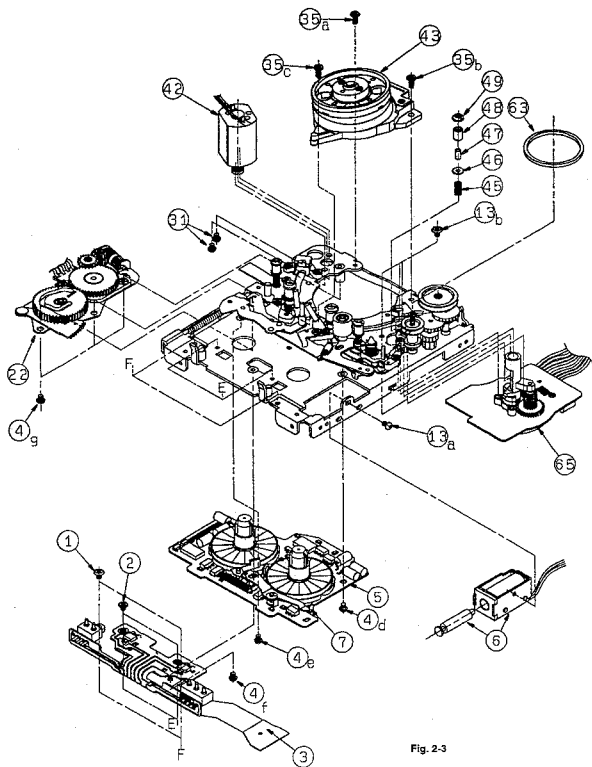


Fig. 2-3

1. Removal of the head drum ass'y (4) (Fig. 2-3)

- 1). Unthread the three screws (5) a, b and c, and remove the head drum ass'y.

Notes : * Be careful NOT to scratch or soil the head drum.

* When reinstalling, tighten screws (5) b, c and a, in this order with a torque of 1.5 kg·cm. After tightening them, apply the screw-locking compound.

* When reinstalling, be careful NOT to pinch the cables.

2. Removal of the Capstan Motor (6) (Fig. 2-3)

- 1). Remove the Upper Flange (4) using a wrench (Note: At this time, be sure to dissolve the screw-locking compound using alcohol. As the shaft is press-fitted to the chassis, if you attempt to forcibly remove the shaft, its fitting may become damaged.), remove the Roller (4), Collar Post (7), Lower Flange (4) and Spring (4).

- 2). Unthread the three screws (3) b, then remove the capstan motor.

Notes : * Be careful NOT to scratch or soil the Roller, Collar Post, Upper Flange, and Lower Flange.

* Be careful NOT to scratch or allow foreign objects to adhere to the shaft and outer circumference of the rotor of the capstan motor.

* When reinstalling, take care so that the Roller and Collar Post are free from foreign objects.

* When reinstalling, tighten screw (3) b with a torque of 1.5 kg·cm. After tightening it, apply the screw-locking compound.

3. Removal of the Brake Solenoid (8) (Fig. 2-3)

- 1). Remove screw (9) a, then remove the brake solenoid.

Note : * When reinstalling, pay attention to the location of the brake solenoid. (Refer to Fig. 2-4.)

1. シリンダー Ass'y (4) の取外し (図2-3)

- 1). ネジ (5) a,b,c 3本を外し、シリンダー Ass'yを取り外す。
注意* シリンダーに傷、汚れなどを付けないように注意すること。

* 取付け時には、ネジを (5) b,c,aの順に1.5kg·cmで締め付けること。また、締め付け後はネジロックをすること。

* 取付け時、線材の挟み込みに注意すること。

2. キャプスタン・モーター (6) の取外し (図2-3)

- 1). Upper Flange (4) を二股レンチにて外し(注: このとき、必ずネジロックをアルコール等で溶かすこと。軸がシャーシに圧入されているため、強引に外そうとすると圧入が外れる可能性があります)、Roller (4)、Collar Post (7)、Lower Flange (4)、Spring (4)を外す。

- 2). (3) bネジ3本を外し、キャプスタン・モーターを取り外す。

注意* Roller, Collar Post, Upper Flange, Lower Flangeに傷、汚れなどを付けないように注意すること。

* キャプスタン・モーターのシャフト及びローターの外周に傷及び異物の付着のないように注意すること。

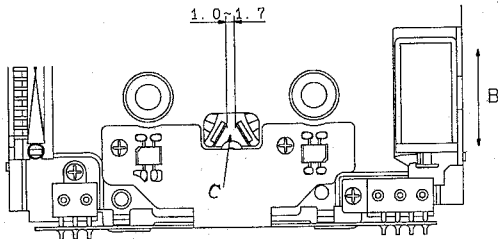
* 取付け時、RollerとCollar Postとの中に異物がないように注意すること。

* 取付け時、ネジ (3) bの締め付けトルクは1.5kg·cmであることを。また、締め付け後はネジロックをすること。

3. ブレーキ・ソレノイド (8) の取外し (図2-3)

- 1). ネジ (9) aを外し、ブレーキ・ソレノイドを取り外す。

注意* 取付け時、ブレーキ・ソレノイドの位置に注意すること。(図2-4参照)



With the brake solenoid manually retracted, adjust it in the directions indicated by B so that the clearance C is 1.0 to 1.7 mm (a clearance of 1.0 mm or more is required to actuate the brake), then fix it there.

ブレーキ・ソレノイドを手動で吸引した状態で、C部の隙間が1.0~1.7mm (1.0mm以上無いとブレーキが効かないので注意が必要) になるようにブレーキ・ソレノイドをB方向に調整し、固定する。

Fig. 2-4

4. Removal of the Reel Motor ⑤ (Fig. 2-3)

- 1). Remove screw ④f.
- 2). Unthread screws ④d and e, to disengage the reel motor.

Notes : * See that the photo-reflector of the reel rotation sensor and the pulse sheet of the reel motor on the sensor block ③ are free from scratches and dirt.

* Screw ④f tightens both the reel motor and the sensor block.

* When reinstalling, the tightening torque of screws ④d, e and f should be 1.5 kg · cm.

5. Removal of the Loading Cam Block ② (Fig. 2-3)

- 1). Remove the three screws ④g, then detach the loading cam block.

Notes : * When reinstalling, turn D shown in Fig. 2-5 so that the marking F is aligned with screw hole E.

* Install the post on H in Fig. 2-5, so that it fits in groove G.

* When reinstalling, see that the phases of the gears are matched with each other, as shown in Fig. 2-5.

* See that the tightening torque of three screws ④g should be 1.5 kg · cm.

* Be careful NOT to scratch the gears.

4. リール・モータ ⑤ の取外し (図2-3)

- 1). ネジ ④fを外す。
- 2). ネジ ④d,eを外し、リール・モータを取り外す。

注意 * センサー・ブロック③のリール回転センサー用のフォトリフレクタとリール・モータのパルス・シート面に傷、汚れが無いように注意すること。

* ネジ ④fは、リール・モータとセンサー・ブロックを共締めしています。

* 取付け時、ネジの締め付けトルクは ④ d, e, fともに 1.5kg · cmであること。

5. ローディング・カム・ブロック ② の取外し (図2-3)

- 1). ネジ ④g3本を外し、ローディング・カム・ブロックを取り外す。

注意 * 取付け時、図2-5のDを回すことにより、マークFがネジ穴Eを向くように設定する。

* 図2-5のHのポストが、溝Gに合うように取り付けること。

* 取付け時、図2-5に示すようにギアの位相を合わせること。

* ネジ④g3本の締め付けトルクは、1.5kg · cmであること。

* ギア部に傷を付けないように注意すること。

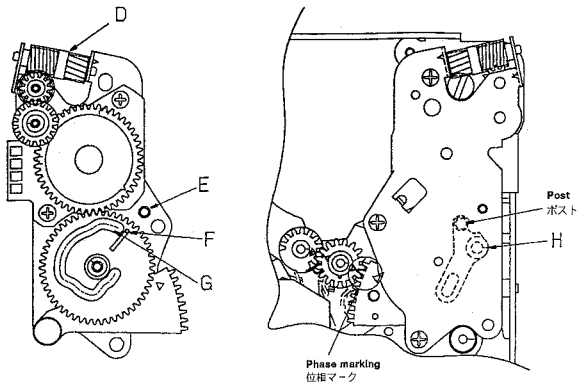


Fig. 2-5

6. Removal of the Motor Block ④ (Fig. 2-3)

- 1). Remove the two screws ③, then disengage the motor block.

Notes : * When reinstalling, tighten the two screw ③ with a torque of 1.5 kg·cm. After tightening them, apply the screw-locking compound.
* Be careful NOT to scratch the gears.

* Be careful NOT to scratch the gears.

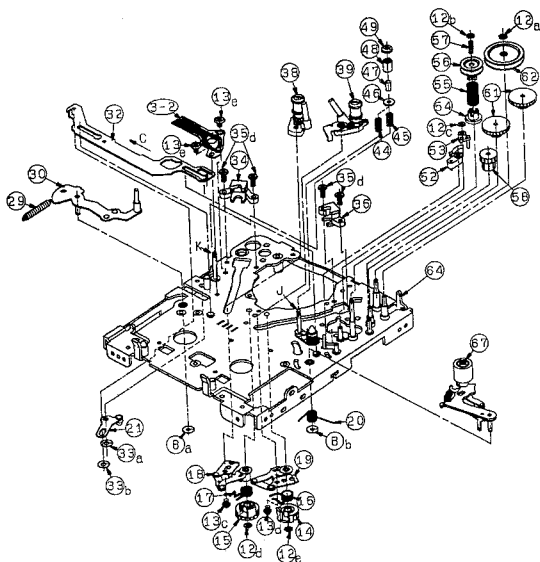
7. Removing the Belt ⑤ (Fig. 2-3).

Note : * When reinstalling, see that the belt is free from deformations, scratches and dirt.

8. Removal of the Sensor Block ⑥ (Fig. 2-3)

- 1). Remove the two screws ② and two screws ①, then disengage the sensor block.

Notes : * See that the photo-reflector of the reel rotation sensor is free from scratches and dirt.
* Install screws ① and ② to portions F and E, respectively, with a torque of 1.5 kg·cm.



8. モータ・ブロック ④ の取外し (図2-3)

- 1). ネジ ③ 2本を外し、モータ・ブロックを取り外す。

注意 * 取付け時、ネジ ③ 2本の締め付けトルクは1.5kg·cmであること。また、締め付け後はネジロックをすること。

* ギヤ部に傷を付けないように注意すること。

7. ベルト ⑤ を外す。(図2-3)

注意 * 取付け時、ねじれが無いように注意すること。また、傷及び汚れに注意すること。

8. センサー・ブロック ⑥ の取外し (図2-3)

- 1). ネジ ② 2本とネジ ① 2本を外し、センサー・ブロックを取り外す。

注意 * リール回転センサー用のフォトリフレクタに傷、汚れが無いように注意すること。

* ネジ ① はシャーシのF部に、ネジ ② はシャーシのE部に締め付けトルク1.5kg·cmで取り付けること。

Fig. 2-6

9. Removal of the Base P2 (25) and Base P3 (26) (Fig. 2-6)

1). Remove screw (23) and detach Base P2.

2). Remove screw (24) and detach Base P3.

Notes : * Be careful NOT to scratch or soil the roller.

* When reinstalling, tighten the two screws (23) and (24) with a torque of 1.5 kg·cm.

After tightening them, apply the screw-locking compound.

10. Removal of Other Parts (Fig. 2-6)

1). Remove washer (27), then detach the Load Gear In (15), Spring (17) and Link LDG Block (18) in this order.

2). Remove washer (28), then detach the Load Gear Out (14), Spring (16) and Loading Link Block (19) in this order.

Notes : * Pay attention to the phases of the gears (refer to Fig. 2-7).

* See that the springs are free from deformation.

9. Base P2 (25), Base P3 (26) の取外し (図2-6)

1). ネジ (23) を外し、Base P2 を取り外す。

2). ネジ (24) を外し、Base P3 を取り外す。

注意 * ローラに傷、汚れなどを付けないように注意すること。

* 取付け時、ネジ (23, 24) の締め付けトルクは 1.5kg·cm であること。また、締め付け後ネジロックをすること。

10. その他の部品の取外し (図2-6)

1). ワッシャー (27) を外し、Load Gear In (15)、Spring (17)、Link LDG Block (18) の順に外す。

2). ワッシャー (28) を外し、Load Gear Out (14)、Spring (16)、Loading Link Block (19) の順に外す。

注意 * 取付け時、ギアの位相に注意すること。(図2-7参照)

* スプリングの変形が無いように注意すること。

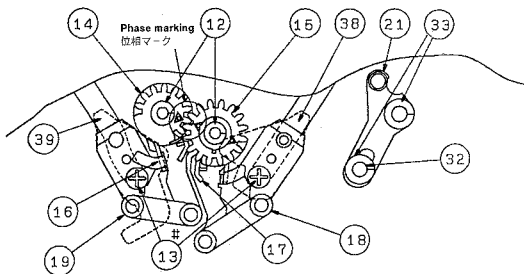


Fig. 2-7

- 3). Remove washer ⑧a, disengage Spring ⑩ from the chassis and detach the Back Tension Arm ⑩.

Notes: * Be careful NOT to scratch the posts.

* Be careful NOT to distort the tension arm.

- 4). Remove washer ⑧b, disengage Spring ⑩ and detach the Loading Lever Block (pinch roller) ⑦.

Note: * Be careful NOT to scratch the portion of the pinch roller which comes into contact with the tape.

- 5). Remove washer ⑧a, then disengage the Large Pulley ⑫, two Gears ⑪ and Gear ⑬, in this order.

Notes: * Be careful NOT to scratch the gears.
* When reinstalling, apply Moliccoat X5 (Dow Corning) on the inner diameter of Gear ⑬.

- 6). Remove washer ⑧b, then disengage Spring ⑦, Small Pulley ⑭, Spring ⑮ and Gear ⑯, in this order.

Notes: * Be careful NOT to distort the springs.

- 7). Remove washer ⑧c, then disengage Arm ⑥ and Loading Lever Block ②, in this order.

Note: * When reinstalling, apply Moliccoat X5 to the cam of the Loading Lever Block ②. Fit the shaft of the Loading Lever Block ② into the I-groove on the Loading Slider ③.

- 8). Remove the Upper Flange ④ using a wrench (**Notes:** At this time, be sure to dissolve the screw-locking compound using alcohol. As the shaft is press-fitted to the chassis, if you attempt to forcibly remove the shaft, its fitting may become damaged.), then remove Roller ⑤, Collar Post ⑦, Lower Flange ⑥ and Springs ④a or ④b.

Notes: * Be careful NOT to scratch or soil the Roller, Collar Post, Upper Flange, and Lower Flange.

* When reinstalling, take care that the Roller and Collar Post are free from foreign objects.

* When reinstalling, fit the Spring ④a over shaft J and Spring ④b over shaft K.

- 9). Remove washer ⑧b, and move the Loading Slider ③ in direction C.

Note: * When reinstalling, apply Moliccoat X5 to the long groove on the loading slider. Also, be careful NOT to distort the loading slider.

- 10). Remove the two screws ⑬e, then detach the sensor block ⑬.

Note: * When reinstalling, tighten the two screws ⑬e with a torque of 1.5 kg·cm. After tightening them, apply the screw-locking compound.

- 11). Remove screw ⑬d, then disengage Catchers ⑭ and ⑮.

Notes: * As accurate positioning of these parts is vital, do NOT remove them except when broken.

* When reinstalling, tighten screw ⑬e with a torque of 1.0 kg·cm. Also, apply Locktite (Japan Locktite) to the head of the screw.

- 12). Remove washer ⑧a, and disengage the Loading Lever Block ②.

Note: * When reinstalling, apply Moliccoat X5 to the long groove on the Loading Lever Block.

- 3). ワッシャ ⑧aを外し、Spring ⑩をシャーンから外して Back Tension Arm ⑩を取り外す。

注意* ポストに傷を付けないように注意すること。

* テンション・アームに歪みを与えないように注意すること。

- 4). ワッシャ ⑧bを外し、Spring ⑩を外して Loading Lever Block (ピンチ・ローラ) ⑦を取り外す。

注意* ピンチ・ローラのテープ走行面に傷を付けないように注意すること。

- 5). ワッシャ ⑧aを外し、Large Pulley ⑫, Gear ⑪ 2個, Gear ⑬の順に外す。

注意* 各ギア部に傷を付けないこと。

* 取付け時、Gear ⑬の内径にモリコートX5 (ダウコーニング社) を塗布すること。

- 6). ワッシャ ⑧bを外し、Spring ⑦, Small Pulley ⑭, Spring ⑮, Gear ⑯の順に外す。

注意* スプリングの変形に注意すること。

- 7). ワッシャ ⑧cを外し、Arm ⑥, Loading Lever Block ②の順に外す。

注意* 取付け時、Loading Lever Block ②のカム部にモリコートX5を塗布すること。また、Loading Slider ③I溝に Loading Lever Block ②のシャフトを挿入すること。

- 8). Upper Flange ④を二登レンチにて外し(注: このとき、必ずネジロックをアルコール等で溶かすこと。軸がシャーンに圧入されているため、強引に外そうとすると圧入が外れる可能性があります)、Roller ⑤, Collar Post ⑦, Lower Flange ⑥, Spring ④aまたは④bを外す。

注意* Roller, Collar Post, Upper Flange, Lower Flangeに傷、汚れなどを付けないように注意すること。

* 取付け時、RollerとCollar Postとの間に異物が無いように注意すること。

* 取付け時、J軸にSpring ④a、K軸にSpring ④bを取り付けること。

- 9). ワッシャ ⑧bを外し、Loading Slider ③をC方向にずらし取り外す。

注意* 取付け時、Loading Sliderの長溝部にモリコートX5を塗布すること。また、Loading Sliderの変形に注意すること。

- 10). ネジ ⑬e2本を外し、センサー・ブロック⑬を取り外す。

注意* 取付け時、ネジ ⑬e2本の締め付けトルクは1.5kg·cmであること。また、締め付け後、ネジロックをすること。

- 11). ネジ ⑬dを外し、Catcher ⑭, ⑮を取り外す。

注意* 位置精度が重視される部品のため、壊れたとき以外は外さないこと。

* 取付け時、ネジ ⑬eの締め付けトルクは1.0kg·cmであること。また、ネジ先にロックタイト (日本ロックタイト社) を塗布すること。

- 12). ワッシャ ⑧aを外し、Loading Lever Block ②を取り外す。

注意* 取付け時、Loading Lever Blockの長溝部にモリコートX5を塗布すること。

4. Disassembly of the Reel Motor and Base P2(P3)

4. リール・モータ、Base P2 (P3) の分解

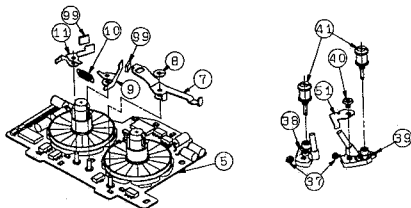


Fig. 2-8

1. Disassembly of the reel motor ⑤ (Fig. 2-8)

- 1). Dissolve the screw-locking compound adhered to Spring ⑩ using alcohol and remove the Spring.
- 2). Remove washer ⑧, then disengage Brake Arm ⑦, Pad Brake (R) ⑨ and Pad Brake (L) ⑪, in this order.

Notes : * When attaching Reel Pad ⑫, take care NOT to let it protrude beyond the Pad Brake.

* See that the Brake Arm and Spring are free from deformations.

2. Disassembly of Base P2 ⑳ (Fig. 2-8)

- 1). Dissolve the screw-locking compound adhered to screw ⑳ using alcohol to loosen it then remove Roller ass'y ㉑.

Note : * Be careful NOT to scratch or soil the Roller ass'y.

3. Disassembly of Base P3 ㉒ (Fig. 2-8)

- 1). Dissolve the screw-locking compound adhered to screw ㉓ using alcohol to loosen it then remove Roller ass'y ㉔.
- 2). Unthread screw ㉕ and remove Pinch Load ㉖.

Note : * Be careful NOT to scratch or soil the Roller ass'y.

* When reinstalling, tighten screw ㉕ with a torque of 1.5 kg·cm. After tightening it, apply the screw-locking compound.

1. リール・モータ ⑤の分解 (図2-8)

- 1). Spring ⑩に付いているネジロックをアルコールで溶かし、Springを外す。
- 2). ワッシャー ⑧を外し、Brake Arm ⑦、Pad Brake (R) ⑨、Pad Brake (L) ⑪の順に外す。

注意 * Reel Pad ⑫の貼り付け時、Pad Brakeよりはみ出さないように注意すること。

* Brake Arm、Springに変形が無いように注意すること。

2. Base P2 ⑳の分解 (図2-8)

- 1). ネジ ⑳に付いているネジロックをアルコールで溶かしてネジをゆるめ、Roller Ass'y ㉑を外す。

注意 * Roller Ass'yに傷、汚れを付けないように注意すること。

3. Base P3 ㉒の分解 (図2-8)

- 1). ネジ ㉓に付いているネジロックをアルコールで溶かしてネジをゆるめ、Roller Ass'y ㉔を外す。
- 2). ネジ ㉕を外し、Pinch Load ㉖を外す。

注意 * Roller Ass'yに傷、汚れを付けないように注意すること。

* 取付け時、ネジ ㉕の締め付けトルクは1.5kg·cmであること。また、締め付け後はネジロックをすること。

3. ADJUSTMENT OF THE MECHANISM

機構部調整

3-1. Tape Travel Adjustment

Prior to adjustment, clean dirt and dust off all posts and the head drum other than the guide roller, using a cotton swab moistened with Diflon.

Gently wipe the guide roller with a cotton swab moistened with alcohol.

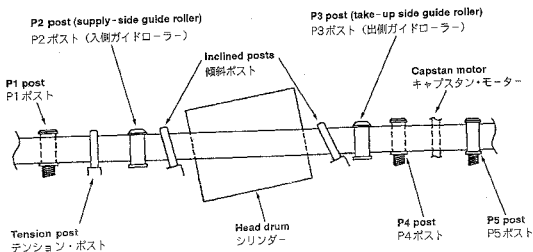


Fig. 3-1

1. Load a tape travel adjustment tape (TY-7251 manufactured by SONY), then set the deck to PLAY mode.
2. Turn the P4 post clockwise using a wrench to defeat the lower limit of the tape position.

Note : Perform this after dissolving the screw-locking compound on top of the post.

3. Adjust the P5 post using a wrench so that the tape comes approximately to the center of the flange.

Note : Do NOT perform this except during the replacement of the chassis and P5 post.

4. Adjust the P1 post using a wrench so that the top of the post is flush with the top of the shaft.

Note : Do NOT perform this except during the replacement of the chassis and P1 post.

5. Connect CH1 of the oscilloscope to TP1-1 (RF) on the SERVO PCB and CH2 to TP11 (SWH), then short TP3 (XTEST).

While observing the envelope of the RF signal, adjust the height of the guide roller as follows :

Note : After adjustment is complete, be sure to free TP3 (XTEST).

- 1). Turn the P2 post (supply-side guide roller) clockwise using a wrench until the margin area on the envelope (supply-side) disappears, then turn the guide roller counterclockwise until the margin area reappears. (Fig. 3-2)

3-1. テープ走行調整

調整の前にガイドローラー以外の各走行ポスト及びシリンドラーの汚れを、ダイフロンを綿棒に浸し拭きとって下さい。尚、ガイドローラーはアルコールを綿棒に浸し、軽く拭きとって下さい。

1. 走行調整用テープ (SONY製 TY-7251) を装着し、PLAYモードにする。
2. P4ポストを二股レンチにて右に回し、テープの下規制を外す。
注) ポスト上部のネジロックを溶かした後、行なって下さい。
3. P5ポストを二股レンチにて調整し、テープをフランジ間のほぼ中央になるようにする。
注) シャーシ及びP5ポストの交換以外は、行わないこと。
4. P1ポストを二股レンチにて調整し、ポストの頭と軸頭が同一面になるようにする。
注) シャーシ及びP1ポストの交換以外は、行わないこと。
5. オシロスコブのCH1をSERVO PCBのTP1-1 (RF)に、CH2をTP11 (SWH)に接続し、TP3 (XTEST)を短絡する。そして、RF信号のエンベロープを観測しながら、以下のようにガイドローラーの高さを調整する。
注) 調整後は、必ずTP3 (XTEST)を解放すること。

- 1). P2ポスト (入側ガイドローラー) を二股レンチにて右に回し、エンベロープの入側のマージン・エリア部がなくなるまで下げ、今度はガイドローラーを左に回し、マージン・エリア部が出るまで戻す。(図3-2)

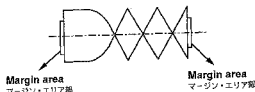


Fig. 3-2

- 2). Turn the P3 post (take-up side guide roller) clockwise using a wrench until the margin area on the envelope (take-up side) disappears, then turn the guide roller counterclockwise until the margin area reappears. (Fig. 3-3)

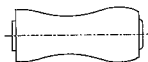


Fig. 3-3

- 3). Gently turn the guide rollers on both sides until the envelope becomes as shown in Fig. 3-4. At this time, the lower edge of the tape should be completely on the drum lead.

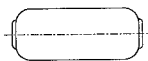


Fig. 3-4

Reference). The shape of the envelope when the tape is running outside the drum lead is shown in Fig. 3-5.

- 2). P3 post (出側ガイドローラー)を二股レンチにて右に回し、エンベロープの出側のマージン・エリア部が無くなるまで下げ、今度はガイドローラーを左に回し、マージン・エリア部が出るまで戻す。(図3-3)

- 3). 両側のガイドローラーを少しずつ調整して、エンベロープを図3-4のような形状にする。このとき、テープの下エッジがシリンドラのリードに完全に乗っている状態になります。

参考). テープがシリンドラのリードから外れて走行している場合のエンベロープの形状は、図3-5のようになります。

	Small deviation 外れ量 小	Medium deviation 外れ量 中	Large deviation 外れ量 大
Input side 入側			
Output side 出側			

Fig. 3-5

- 4). Gently turn the guide rollers on both sides counterclockwise until the envelope becomes as shown in Fig. 3-6.
- 5). After the adjustment of the guide rollers is complete, tighten the setscrews securing the guide rollers using an Allen wrench (hexagonal) with a torque of 1 kg · cm.
- 6). After the adjustment is complete, eject the tape, then load it again and confirm whether or not the envelope is as shown in Fig. 3-6. If NOT, go back to 3), and perform the adjustment again.
- 7). After the adjustment is complete, check to make sure that the tape is NOT curled around the guide rollers.
- 8). Turn the P4 post counterclockwise, and adjust it so that the lower edge of the tape is positioned correctly when the tape is running. Adjust it so that the tape is seen to run along the post flange. At this time, see that the tape is free from curling.

- 4). 両側のガイドローラーを互いに少しずつ左側に回し、エンベロープを図3-6のような形状にする。

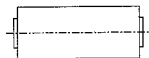


Fig. 3-6

- 5). ガイドローラーの調整後、六角レンチにてガイドローラーを固定しているイモネジを1kg · cmで締めつける。
- 6). 調整後、一度テープをEJECTし、再度ローディングを行ないエンベロープが図3-6のような形状になっているかを確認する。なっていない場合には、再度 3)項に戻って調整する。
- 7). 調整終了後、ガイドローラーでテープがカールしていないことを確認する。
- 8). P4ポストを左に回し、テープを下規制させる。この調整は、目視で行ないポスト・フランジにテープを沿わせるようにする。このとき、テープのカールが無いようにすること。

4. ELECTRICAL ADJUSTMENT

電気系調整

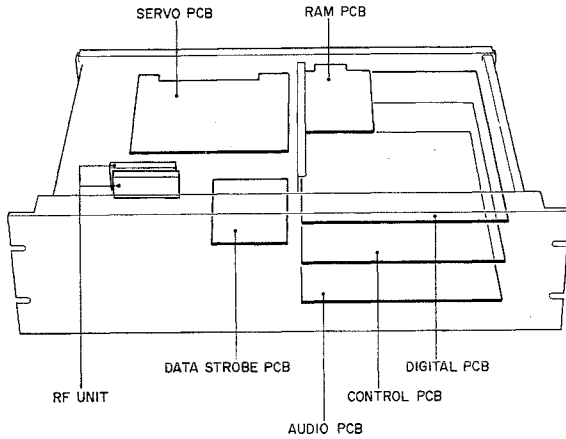


Fig. 4-1 PCB locations
PCB配置図

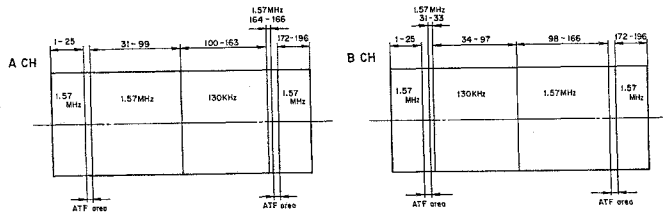


Fig. 4-2 Frequency patterns of the level checking test tape (TY-7111)
レベル用テープ (TY-7111) 周波数パターン

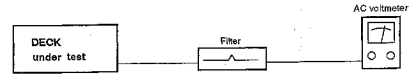


Fig. 4-3

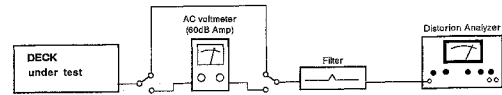


Fig. 4-4

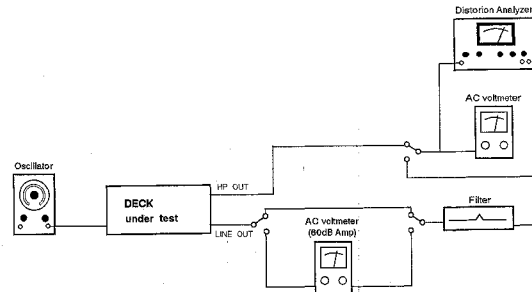


Fig. 4-5

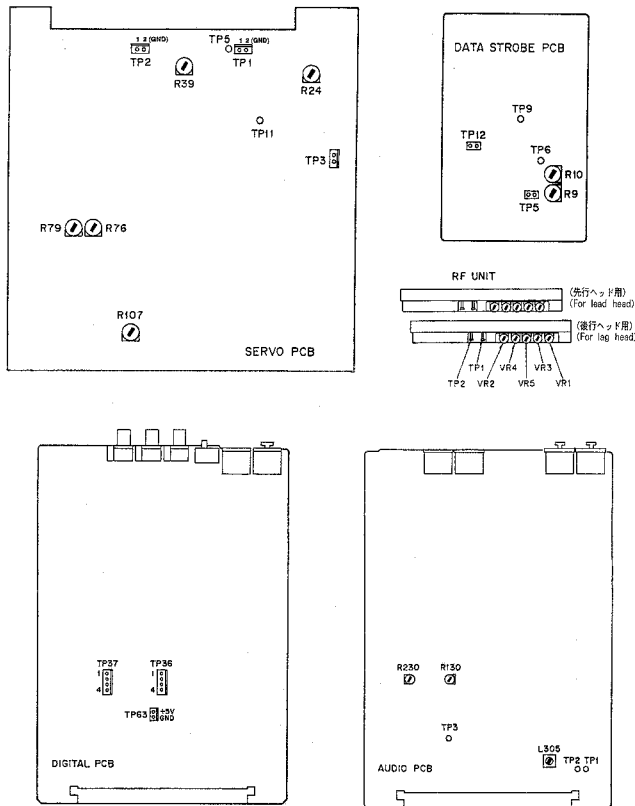


Fig. 4-6 Adjustment and test point locations
調整とテストポイント箇所

4-1. Adjustment of the Data Strobe System (Refer to Fig. 4-6 for the DATA STROBE PCB.)

- Adjustment of the VCO Offset
 - Short TP12. (Pin 54 of the strobe IC HD49229 then goes high and the deck enters ADJUSTMENT mode.)
 - Connect the DC voltmeter across TP6 and GND.
 - Set the deck to PLAY mode.
 - Adjust trimmer resistor R9 so that the voltage at TP6 is 2.5V.
 - After the adjustment is complete, release TP12.
- Adjustment of the VCO Lower Limit Frequency
 - Short TP5.
 - Connect the frequency counter across TP9 and GND.
 - Adjust R10 so that the output frequency at TP9 is 6.58 MHz.
 - After the adjustment is complete, release TP5.

4-2. Adjustment and Confirmation of the Servo System (Refer to Fig. 4-6 for the SERVO PCB.)

- Adjustment of the PLAY Take-up Torque
 - Load a torque cassette (TW-7131 manufactured by SONY).
 - When the deck is set to PLAY mode, adjust trimmer resistor R76 so that the torque of the take-up reel is 12.5 g·cm.
Standard range : 10 to 15 g·cm
- Adjustment of the REV PLAY Take-up Torque
 - Load a torque cassette TW-7131.
 - When the deck is set to REV PLAY mode (press the CUE key then the REW key), adjust trimmer resistor R79 so that the torque of the take-up reel is 15 g·cm.
Standard range : 12 to 18 g·m
- Checking the REV PLAY Back Tension Torque
 - Load a torque cassette TW-7131.
 - When the deck is set to REV PLAY mode, confirm that the torque of the supply reel is 7 to 10 g·cm.
- Adjustment of the PLAY Back Tension Torque
 - Load a torque cassette TW-7131.
 - When the deck is set to PLAY mode, adjust trimmer resistor R107 so that the torque of the supply reel is 6 g·cm.
- Checking the FF/REW Torque
 - Short TP3 (XTTEST).
 - Load a torque cassette (TW-7231A manufactured by SONY).
 - With the deck in FF and REW modes, confirm that the torque of the take-up reel is 40 g·cm or more.
 - After the adjustment is complete, release TP3.

4-1. データ・ストロブ部調整 (DATA STROBE PCB : 図 4-6 参照)

- VCO オフセット調整
 - TP12 を短絡する。(ストロブ IC HD49229 の 54 ピンが "H" になり調整モードになります)
 - TP6 と GND 間に DC 電圧計を接続する。
 - PLAY モードにする。
 - TP6 の電圧が 2.5V になるように半固定抵抗 R9 を調整する。
 - 調整後、TP12 を解放する。
- VCO 下限周波数調整
 - TP5 を短絡する。
 - TP9 と GND 間に周波数カウンタを接続する。
 - TP9 の出力周波数が 6.58MHz になるように R10 を調整する。
 - 調整後、TP5 を解放する。

4-2. サーボ部調整及び確認 (SERVO PCB : 図 4-6 参照)

- PLAY テイクアップ・トルク調整
 - トルク・カセット (SONY 製 TW-7131) を装着する。
 - PLAY モードにしたとき、テイクアップ倒りルールのトルクが 12.5g·cm になるように半固定抵抗 R76 を調整する。
規格 : 10~15g·cm
- REV PLAY テイクアップ・トルク調整
 - トルク・カセット TW-7131 を装着する。
 - REV PLAY モード (CUE キーを押して、REW キーを押す) にしたとき、テイクアップ倒りルールのトルクが 15g·cm になるように半固定抵抗 R79 を調整する。
規格 : 12~18g·cm
- REV PLAY バックテンション・トルク確認
 - トルク・カセット TW-7131 を装着する。
 - REV PLAY モードにしたとき、サブライ倒りルールのトルクが 7~10g·cm であることを確認する。
- PLAY バックテンション・トルク調整
 - トルク・カセット TW-7131 を装着する。
 - PLAY モードにしたとき、サブライ倒りルールのトルクが 6g·cm になるように半固定抵抗 R107 を調整する。
- FF/REW トルク確認
 - TP3 (XTTEST) を短絡する。
 - トルク・カセット (SONY 製 TW-7231A) を装着する。
 - FF および REW モードで、テイクアップ倒りルールのトルクが 40g·mL 以上であることを確認する。
 - 確認後、TP3 を解放する。
- アンローディング時の巻取りトルク確認
 - トルク・カセット TW-7231A を装着する。
 - EJECT キーを押して、アンローディング状態になり、テープを巻き取る動作のときの左倒りルールのトルクが 25g·cm 以上であることを確認する。

6. Checking the Take-up Torque during Unloading

- 1). Load a torque cassette TW-7231A.
- 2). Confirm that the tape-winding torque of the left reel is $25 \text{ g} \cdot \text{cm}$ or more when the deck is in unloading operation after the EJECT key is pressed.

7. Checking the Tape Path

- 1). Connect CH1 of the oscilloscope to TP1-1 (RF) and CH2 to TP11 (SWH).
- 2). Short TP3 (XTEST).
- 3). Load a tracking test tape (TY-7251 manufactured by SONY), then set the deck to PLAY mode.
- 4). As shown in Fig. 4-7, confirm that 80% or more of the RF waveform is flat.
- 5). After confirmation, release TP3.

7. テープ・パス確認

- 1). オシロスコープのCH1をTP1-1(RF)に、CH2をTP11(SWH)に接続する。
- 2). TP3(XTEST)を短絡する。
- 3). トラッキング用テスト・テープ(SONY製 TY-7251)を装着し、PLAYモードにする。
- 4). 図4-7のように、RF波形の平坦度が80%以上であることを確認する。
- 5). 確認後、TP3を解放する。



Fig. 4-7

8. Adjustment of TACH

- 1). Connect CH1 of the oscilloscope to TP1-1 (RF) and CH2 to TP5 (TACH).
- 2). Short TP3 (XTEST).
- 3). Load a tracking test tape TY-7251, then set the deck to PLAY mode.
- 4). Adjust trimmer resistor R39 so that the time from the trailing edge of the TACH waveform to the marker of the RF waveform is $803.6 \pm 5 \mu\text{s}$, as shown in Fig. 4-8.
- 5). After confirmation, release TP3.

8. TACH調整

- 1). オシロスコープのCH1をTP1-1(RF)に、CH2をTP5(TACH)に接続する。
- 2). TP3(XTEST)を短絡する。
- 3). トラッキング用テスト・テープ TY-7251を装着し、PLAYモードにする。
- 4). 図4-8のように、TACH波形の立下りからRF波形のマーカまでの時間が $803.6 \pm 5 \mu\text{s}$ になるように半固定抵抗R39を調整する。
- 5). 調整後、TP3を解放する。

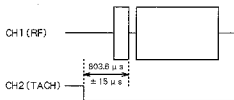


Fig. 4-8

9. Adjustment of the Envelope Detection Level

- 1). Connect CH1 of the oscilloscope to TP1-1 (RF) and CH2 to TP11 (SWH).
- 2). Load a level test tape (TY-7111 manufactured by SONY) then set the deck to PLAY mode.
- 3). Adjust trimmer resistor R24 so that levels A and B of the output waveform are $800 \pm 100 \text{ mV}$, as shown in Fig. 4-9. At this time, if the difference in output level between A and B is too great for both of them to fall within the standard range, match the higher to the standard value.

9. エンベロープ検出レベル調整

- 1). オシロスコープのCH1をTP1-1(RF)に、CH2をTP11(SWH)に接続する。
- 2). レベル用テスト・テープ(SONY製 TY-7111)を装着し、PLAYモードにする。
- 3). 図4-9のように、出力波形(1.57MHz) A、Bのレベルが $800 \pm 100 \text{ mV}$ になるように半固定抵抗R24を調整する。このとき、A、Bの出力差が大きき規格値に入らない場合は、大きい方のレベルを規格値に合わせるように調整する。

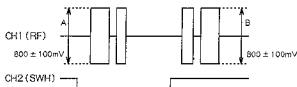


Fig. 4-9

10. Checking and Adjusting of the Recording Current

10-1. Checking the Lead Head PCM Play Level

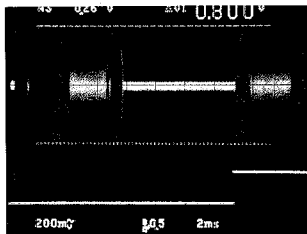
- 1). Connect CH1 of the oscilloscope to TP1-1 (RF) and CH2 to TP11 (SWH).
- 2). Load a level test tape TY-7111 then set the deck to PLAY mode.
- 3). As shown in Photo. 4-1, make a note of the signal level of heads A and B at the PCM section (1.57 MHz) of the waveform.

Photo. 4-1

10. 記録電流の確認と調整

10-1. 先行ヘッド PCM 再生レベルの確認

- 1). オシロスコープの CH1 を TP1-1 (RF) に、CH2 を TP11 (SWH) に接続する。
- 2). レベル用テスト・テープ TY-7111 を装着し、PLAY モードにする。
- 3). 写真 4-1 のように、波形の PCM 部 (1.57MHz) の信号レベルを A ヘッド、B ヘッドそれぞれ記録 (メモ) しておく。



10-2. Checking and Adjusting the Lead Head PCM Record Level

Note). Check and adjust this item following item 10-1.

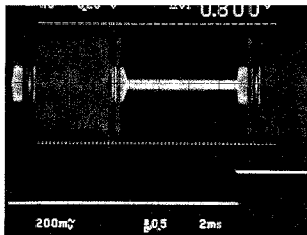
- 1). Short TP3 (XTEST).
- 2). Connect CH1 of the oscilloscope to TP1-1 (RF) and CH2 to TP11 (SWH).
- 3). Load a blank tape TY-30B for recording. After load the tape, release TP3.
- 4). Make a non-signal recording.
- 5). Rewind the recorded portion, then confirm that the playback signal levels of heads A and B of the PCM section (1.57 MHz) are within ± 3 dB of the levels noted down in 10-1 above. (Photo. 4-5)
- 6). If the values do NOT fall within the standard range, adjust the recording current controls VR2 (Ach) and VR1 (Bch) (Fig. 4-6) on the RF unit of the lead head before checking them again, then repeat until they fall within the standard range.

Photo. 4-2

10-2. 先行ヘッド PCM 記録レベルの確認と調整

注). 10-1 項の確認を行なった直後に、行なってください。

- 1). TP3 (XTEST) を短絡する。
- 2). オシロスコープの CH1 を TP1-1 (RF) に、CH2 を TP11 (SWH) に接続する。
- 3). 記録用ブランク・テープ TY-30B を装着する。テープ装着後、TP3 を解放する。
- 4). 無信号録音をする。
- 5). 無信号録音した部分を巻き戻し、再生したときの A ヘッド、B ヘッドそれぞれの PCM 部 (1.57MHz) の信号レベルが 10-1 項で記録 (メモ) したレベルの ± 3 dB 以内であることを確認する。(写真 4-3)
- 6). 規格に入らない場合は、先行ヘッド用 RF ユニット内の記録電流調整用半固定抵抗 VR2 (Ach)、VR1 (Bch) (図 4-6) を調整後、再度確認し規格に入るまで繰り返す。



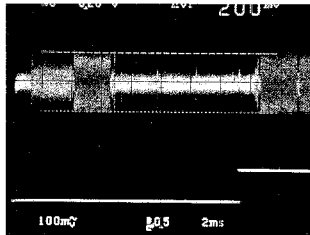
10-3. Checking the Lead Head ATF Play Level

- 1). Connect CH1 of the oscilloscope to TP2-1 (PILOT) and CH2 to TP11 (SWH).
- 2). Load a level test tape TY-7111 then set the deck to PLAY mode.
- 3). As shown in Photo. 4-2, make a note of the signal level of heads A and B at the ATF section (130 kHz) of the waveform.

Photo. 4-3

10-3. 先行ヘッド ATF 再生レベルの確認

- 1). オシロスコープのCH1をTP2-1(PILOT)に、CH2をTP11(SWH)に接続する。
- 2). レベル用テスト・テープ TY-7111を装着し、PLAYモードにする。
- 3). 写真4-2のように、波形のATF部(130kHz)の信号レベルをAヘッド、Bヘッドそれぞれ記録(メモ)しておく。



10-4. Checking and Adjusting the Lead Head ATF Record Level

Note). Check and adjust this item following item 10-3.
1). Short TP3 (XTEST).

- 2). Connect CH1 of the oscilloscope to TP2-1 (PILOT) and CH2 to TP11 (SWH).
- 3). Load a blank tape (TY-30B manufactured by SONY) for recording.
After load the tape, release TP3.
- 4). Make a non-signal recording.

5). Rewind the recorded portion, then confirm that the playback signal levels of heads A and B of the ATF section (130 kHz) are within ± 2 dB of the levels noted down in 10-3 above. (Photo. 4-4)

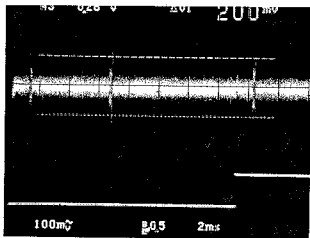
- 6). If the values do NOT fall within the standard range, adjust the recording current controls VR4 (Ach) and VR3 (Bch) (Fig. 4-6) on the RF unit of the lead head before checking them again, then repeat until they fall within the standard range.

Photo. 4-4

10-4. 先行ヘッド ATF 記録レベルの確認と調整

注). 10-3項の確認を行なった直後に、行なってください。

- 1). TP3 (XTEST) を短絡する。
- 2). オシロスコープのCH1をTP2-1(PILOT)に、CH2をTP11(SWH)に接続する。
- 3). 記録用ブランク・テープ (SONY製 TY-30B) を装着する。
テープ装着後、TP3を釋放する。
- 4). 無信号録音をする。
- 5). 無信号録音した部分を巻き戻し、再生したときのAヘッド、BヘッドそれぞれのATF部(130kHz)の信号レベルが10-3項で記録(メモ)したレベルの ± 2 dB以内であることを確認する。(写真4-4)
- 6). 規格に入らない場合は、先行ヘッド用RFユニット内の記録電流調整用半固定抵抗 VR4(Ach)、VR3(Bch) (図4-6)を調整後、再度確認し規格に入るまで繰り返す。



10-5. Checking and Adjusting the Lag Head PCM Record Level

- 1). With the units connected as in 10-2, switch RECORD mode to EDIT AUDIO mode.
- 2). Press the PLAY key to set PLAY mode.
- 3). Next, hit the RECORD key to start punch-in recording.
- 4). After releasing punch-in recording by pressing the STOP key, rewind the punch-in recorded portion, and confirm that the playback signal levels of heads A and B of the PCM section (1.57 MHz) are within ± 3 dB of the levels noted down in 10-1 above.
- 5). If the values do NOT fall within the standard range, adjust the recording current controls VR2 (Ach) and VR1 (Bch) (Fig. 4-6) on the RF unit of the lag head before checking them again, then repeat until they fall within the standard range.

11. Confirmation and Adjustment of Error Rates

11-1. Confirmation and Adjustment of After-monitor Error Rates

- 1). Connect the connectors of the error rate counter to TP37 and TP63 (+5 V power) on the DIGITAL PCB.
- 2). Load a blank tape TY-30B for recording and start a non-signal recording. At this time, the error rates of Ach and Bch should be 6×10^{-3} or less.
- 3). If the values do NOT fall within the standard range, turn the EQ control VR5 (Fig. 4-6) on the RF unit of the lag head clockwise or counterclockwise and adjust it to the position where the error rate is optimum.

11-2. Confirmation and Adjustment of the Self-record/Play Error Rate

- 1). Upon completion of recording in 11-1, rewind the recorded portion, then reconnect one of the connectors from the error rate counter from TP37 to TP36.
- 2). Play the recorded portion and confirm the error rate. At this time, the error rates of Ach and Bch should be 6×10^{-3} or less.
- 3). If the values do NOT fall within the standard range, turn the EQ control VR5 (Fig. 4-6) on the RF unit of the lag head clockwise or counterclockwise and adjust it to the position where the error rate is optimum.

11-3. Confirmation and Adjustment when the Special Error Rate Counter is not Available

- 1). Connect CH1 of the oscilloscope to pin 1 (FSYC) of TP37 or TP36 and CH2 to pin 2 (FLAG).
- 2). Adjust the control where the error flag count is minimum, when the signal is recorded and played as in 11-1 and 11-2. (Refer to Fig. 4-10.)

10-5. 後行ヘッド PCM記録レベルの確認と調整

- 1). 10-2項の接続で、録音モードを EDIT AUDIO (エディット・オーディオ) モードにする。
- 2). PLAY キーを押して、再生モードにする。
- 3). 次に、RECORD キーを押してパンチ・イン録音をする。
- 4). STOP キーを押してパンチ・イン録音を解除した後、パンチ・イン録音をした部分を巻き戻し、再生したときのAヘッド、BヘッドそれぞれのPCM部(1.57MHz)の信号レベルが、10-1項で記録(メモ)したレベルの ± 3 dB以内であることを確認する。
- 5). 規格に入らない場合は、後行ヘッド用RFユニット内の記録電流調整用半固定抵抗 VR2 (Ach), VR1 (Bch) (図4-6)を調整後、再度確認し規格に入るまで繰り返す。

11. エラーレートの確認と調整

11-1. アフターモニター・エラーレートの確認と調整

- 1). エラーレート・カウンターからのコネクターを DIGITAL PCB の TP37 と TP63 (+5V 電源) に接続する。
- 2). 記録用ブランク・テープ TY-30B を装着し、無信号録音を開始する。このとき、Ach, Bch のエラーレートは 6×10^{-3} 以下であること。
- 3). 規格に入っていない場合は、後行ヘッド用RFユニットのEQ調整用半固定抵抗 VR5 (図4-6) を右方向に回し、エラーレートが最良となる位置に調整する。

11-2. 自己録再エラーレートの確認と調整

- 1). 11-1項で録音終了後、録音部分を巻き戻し、エラーレート・カウンターからのコネクターを TP37 から TP36 に差し替える。
- 2). 録音部分を再生し、エラーレートを確認する。このとき、Ach, Bch のエラーレートは 6×10^{-3} 以下であること。
- 3). 規格に入っていない場合は、先行ヘッド用RFユニットのEQ調整用半固定抵抗 VR5 (図4-6) を左右方向に回し、エラーレートが最良となる位置に調整する。

11-3. 専用エラーレート・カウンターが無い場合の確認と調整

- 1). オシロスコープの CH1 を TP37 または TP36 の 1 番ピン (FSYC) に、CH2 を 2 番ピン (FLAG) にそれぞれ接続する。
- 2). 11-1項、11-2項と同様に録音・再生したときのエラー・フラグの数が最小となる位置に調整する。(図4-10参照)



Fig. 4-10

4-3. Confirmation and Adjustment of the Audio System

Note : When performing the adjustment, connect the EXTENSION PCB Ass'y (parts No. 5200350700) to the AUDIO PCB Ass'y.

When making confirmation, do so with all the screws fixing the panel to the PCB Ass'y fully installed.

1. Playback System

Mode : PLAY (unless otherwise specified)

Test tape : TY-7551 manufactured by SONY

Measurement points : LINE OUT, MONITOR OUT

Adjustment Item	Preliminary	Input Signal	Adjustment Point	Measurement Method / Value Adjusted
1. PLL free-running frequency	With the deck in STOP mode, connect the frequency counter between TP1 (GND) and TP3 (256Fs).	—	L305	When TP1 (GND) and TP2 (Fs) are shorted, adjust the frequency to 7.33 ± 0.01 MHz. Specs. : 7.33 ± 0.2 MHz
2. PB output level	Connection : Fig. 4-3	PGM NO."1" 1 kHz, 0 dB	Check only	LINE OUT : 20 ± 2 dBm (600 Ω load) MONITOR OUT : 2 ± 0.5 V (100 k Ω load)
3. Playback frequency response	Filter : OUT	PGM NO."1" 1 kHz PGM NO."2" 20 Hz PGM NO."3" 100 Hz PGM NO."4" 10 kHz PGM NO."5" 20 kHz	Check only	10 Hz~20 kHz ± 0.5 dB
4. D/A converter MSB adjustment	Connection : Fig. 4-4 60 dB Amp. 400 Hz HPF : IN 30 kHz LFF : IN 22 kHz LPH : IN IEC-A : IN	PGM NO."11" 1 kHz, -60 dB	AUDIO PCB : R130 (CH1) R230 (CH2)	Perform the adjustment so that the distortion factor is optimum. Specs. : 2.0 % or less (Dynamic range 94 dB or more.)
5. Playback distortion factor	Connection : Fig. 4-4 400 Hz HPF : IN 30 kHz LFF : IN 22 kHz LPH : IN	PGM NO."1" 1 kHz, 0 dB	Check only	0.005 % or less (check this item following item 4.)
6. Playback S/N ratio	Connection : Fig. 4-3 IEC-A : IN	PGM NO."1" 1 kHz, 0 dB PGM NO."6" - ∞	Check only	Using PGM NO."1" (0dB) as a reference, when PGM NO."6" (- ∞) is played, the S/N ratio should be 100 dB or more.

Adjustment Item	Preliminary	Input Signal	Adjustment Point	Measurement Method / Value Adjusted
7. Playback channel separation	Connection : Fig. 4-3 22 kHz LPF : IN IEC-A : IN	PGM NO."7" 1 kHz, L PGM NO."8" 10 kHz, L PGM NO."9" 1 kHz, R PGM NO."10" 10 kHz, R	Check only	When PGM NO."7" (1kHz, L) to R, PGM NO."8" (10kHz, L) to R, PGM NO."9" (1kHz, R) to L, and PGM NO."10" (10kHz, R) to L are played back, the channel separation with respect to the play nominal output should be as follows : 1 kHz : 90 dB or more 10 kHz : 90 dB or more

2. Monitor System

Mode : STOP

MONITOR mode : UNCAL

Test tape : Blank tape

Adjustment Item	Preliminary	Input Signal	Adjustment Point	Measurement Method / Value Adjusted
1. LINE minimum input level	Connection : Fig. 4-5 REC VR : MAX Filter : OUT	1 kHz, 4 dBm	Check only	When the input signal level is within a range of ± 2 dBm, there should be a level at which the OVER indicator of the level meter starts lighting.
2. LINE nominal input/output level	Connection : Fig. 4-5 INPUT control : MIN Filter : OUT	1 kHz, 20 dBm	INPUT control (CH1, CH2)	Turn the INPUT control, and set the level at which the OVER indicator of the level meter almost lights. The output level at this point should be as follows : LINE OUT : 20 ± 2 dBm (600 Ω load) MONITOR OUT : 2 ± 0.5 V (100 k Ω load)
3. Monitor frequency response	Connection : Fig. 4-5 Filter : OUT	1 kHz, 20 dBm 10 Hz to 22 kHz, 20 dBm	Check only	With the output level in 2 set at 0 dB, when the frequency is varied as follows, check the output level : 10 Hz, 100 kHz : ± 0.5 dB 10 kHz, 15 kHz, 22 kHz : $+1.0$ dB / -0.5 dB
4. Confirming the level meter		10 Hz to 22 kHz, 20dBm	Check only	When checking item 3, check the level meter as well to see that the "0" dot is lit at all times.

Adjustment Item	Preliminary	Input Signal	Adjustment Point	Measurement Method / Value Adjusted
5. Headphone output level	Connection : Fig. 4-5 Filter : OUT	1 kHz, 20 dBm	PHONES knob	When checking item 2, the headphone output level when the headphone control is turned to maximum position should be 0.9 Vrms or more (100 mV/8 Ω).

3. Recording System

Mode : REC mode
MONITOR switch : TAPE
Test tape : Blank tape

Adjustment Item	Preliminary	Input Signal	Adjustment Point	Measurement Method / Value Adjusted
1. Record/play output level	Connection : Fig. 4-5	1 kHz, 20 dBm	Check only	With the deck in condition 2-2, set the deck to RECORD mode. The output level at this point should be as follows : LINE OUT : 20 \pm 2 dBm (600 Ω load) MONITOR OUT : 2 \pm 0.5 V (100 k Ω load)
2. Record/play frequency response	Filter : OUT	1 kHz, 20 dBm 10 Hz~22 kHz, 20 dBm	Check only	With the deck in condition 1, when the input signal varies from 10 Hz to 22 kHz, the record/play frequency response with respect to the 1 kHz output level should be as follows : 10 Hz to 20 kHz \pm 0.5 dB 22 kHz \pm 0.8 dB
3. Recording S/N ratio	Connection : Fig. 4-5 IEC-A : IN	No input	Check only	With nothing input LINE INPUT, the S/N ratio with respect to the record/play output level in 1 should be 88 dB or more.
4. Record/play dynamic range	Connection : Fig. 4-5 60 dB Amp. 400 Hz HPF : IN 30 kHz LPF : IN 22 kHz LPF : IN IEC-A : IN	1 kHz, -40 dBm	Check only	The distortion factor when the input signal is recorded with it lowered by 60 dB from the level in 1 and played, should be 4.0 % or less and the dynamic range 88 dB or more.

Adjustment Item	Preliminary	Input Signal	Adjustment Point	Measurement Method / Value Adjusted
5. record/play channel separation	Connection : Fig. 4-5 22 kHz LPF : IN IEC-A : IN	1 kHz, 20 dBm 10 kHz, 20 dBm (Input terminal of one channel should be grounded.)	Check only	When the deck is in condition 1, the ratio between the output when a 1 kHz, 20 dBm signal is input to one channel and the output at the other channel should be as follows : 1 kHz : 85 dB or more 10 kHz : 80 dB or more
6. Emphasis characteristics	Connection : Fig. 4-5 Emphasis : ON	1 kHz, 4 dBm 10 Hz to 22 kHz, 4dBm	Check only	When the input signal is lowered by 16 dB from condition 2 with emphasis being ON, if the frequency varies from 10 Hz to 22 kHz, the record frequency response with respect to the 1 kHz output should be as follows : 10 Hz to 20 kHz ± 0.8 dB 22 kHz ± 1.0 dB
7. A/D converter DC offset	Mode : STOP Connect CH1 of the oscilloscope to TP4 (ADDT) and CH2 TP3 (LRCK). INPUT control : MIN	No signal	Check only	After power is switched ON, observe the AD data after being auto-calibrated. The digital data should be observed per Photo-1. For a detailed explanation, refer to page 30.

4-3. オーディオ部確認及び調整

注意: 調整の際は、EXTENTION PCB Ass'y (品番5200350700) をAUDIO PCB Ass'yに接続してください。
また、確認の際は、全てのPCB Ass'yのリア・パネル取付け用ネジを完全に取付けた状態で行ってください。

1. 再生系

モード: PLAY (特に指示のある場合を除く)

テスト・テープ: SONY製 TY-7551

測定箇所: LINE OUT, MONITOR OUT

調整項目	準備・設定	入力信号	調整箇所	測定箇所・測定値
1. PLL自走周波数	モード: STOP TP1 (GND) と TP3 (256Fs) 間に周波数のカウンタを接続する。	—	L305	TP1 (GND) と TP2 (Fs) を短絡したとき、周波数が $7.33 \pm 0.01\text{MHz}$ になるように調整する。 規格: $7.33 \pm 0.2\text{MHz}$
2. PB出力レベル	接続: 図4-3	PGM NO. "1" 1kHz, 0dB	チェック	LINE OUT: $20 \pm 2\text{dBm}$ (600 Ω 負荷) MONITOR OUT: $2 \pm 0.5\text{V}$ (100k Ω 負荷)
3. 再生周波数特性	フィルター: OUT	PGM NO. "1" 1kHz PGM NO. "2" 20Hz PGM NO. "3" 100Hz PGM NO. "4" 10kHz PGM NO. "5" 20kHz	チェック	$10\text{Hz} \sim 20\text{kHz} \pm 0.5\text{dB}$
4. D/Aコンバーター MSB調整	接続: 図4-4 60dB Amp. 400HzHPF: IN 30kHzLPP: IN 22kHzLPH: IN IEC-A: IN	PGM NO. "11" 1kHz, -60dB	AUDIO PCB: R130 (CH1) R230 (CH2)	歪率が最良になるように調整 規格: 2.0%以下 (ダイナミック・レンジ 94dB以上)
5. 再生歪率	接続: 図4-4 400HzHPF: IN 30kHzLPP: IN 22kHzLPP: IN	PGM NO. "1" 1kHz, 0dB	チェック	0.005%以下 (4項後に、チェックすること)
6. 再生S/N	接続: 図4-3 IEC-A: IN	PGM NO. "1" 1kHz, 0dB PGM NO. "6" - ∞	チェック	PGM NO. "1" (0dB) を基準にし、 PGM NO. "6" ($-\infty$) を再生したときのS/N値は以下の通り。 100dB以上
7. 再生チャンネル間 セパレーション	接続: 図4-3 22kHzLPP: IN IEC-A: IN	PGM NO. "7" 1kHz, L PGM NO. "8" 10kHz, L PGM NO. "9" 1kHz, R PGM NO. "10" 10kHz, R	チェック	再生基準出力に対して、 PGM NO. "7" (1kHz, L) \rightarrow R PGM NO. "8" (1kHz, L) \rightarrow R PGM NO. "9" (1kHz, R) \rightarrow L PGM NO. "10" (1kHz, R) \rightarrow L を再生したときのチャンネル間セパレーションは以下の通り。 1kHz: 90dB以上 10kHz: 90dB以上

2. モニター系

モード: STOP

MONITORモード: UNCAL

テスト・テープ: ブランク・テープ

調整項目	準備・設定	入力信号	調整箇所	測定箇所・測定値
1. LINE最小入力レベル	接続: 図4-5 REC VR: MAX フィルター: OUT	1kHz, 4dBm	チェック	入力信号レベルが、+4±2dBmの範囲のとき、レベル・メーターのOVERインジケータが点灯し始めるレベルがあること。
2. LINE基準入出力レベル	接続: 図4-5 INPUTつまみ: MIN フィルター: OUT	1kHz, 20dBm	INPUTつまみ (CH1, CH2)	INPUTつまみを回し、レベル・メーターのOVERインジケータが点灯直前になるようにセットする。このときの出力レベルは、以下の通りであること。 LINE OUT: 20±2dBm (600Ω負荷) MONITOR OUT: 2±0.5V (100kΩ負荷)
3. モニター周波数特性	接続: 図4-5 フィルター: OUT	1kHz, 20dBm 10Hz~22kHz, 20dBm	チェック	2項の出力レベルを0dBとし、下記のように周波数を変化させたときの出力レベルを確認する。 10Hz, 100kHz: ±0.5dB 10kHz, 15kHz, 22kHz: +1.0dB/-0.5dB
4. レベル・メーターの確認		10Hz~22kHz, 20dBm	チェック	3項チェックのとき、同時にレベル・メーターをチェックし、常に“0”のドットが点灯していること。
5. ヘッドホン出力レベル		1kHz, 20dBm	PHONESつまみ	2項チェックのとき、ヘッドホンVRを最大に回したときのヘッドホン出力レベルは、以下の値であること。 0.9Vrms以上 (100mW/8Ω)

3. 録音系

モード: RECモード

MONITORスイッチ: TAPE側

テスト・テープ: ブランク・テープ

調整項目	準備・設定	入力信号	調整箇所	測定箇所・測定値
1. 録再出力レベル	接続: 図4-5 フィルター: OUT	1kHz, 20dBm	チェック	2の2項の状態のとき、録音状態にする。このときの出力レベルは、以下の通りであること。 LINE OUT: 20±2dBm (600Ω負荷) MONITOR OUT: 2±0.5V (100kΩ負荷)

調整項目	準備・設定	入力信号	調整箇所	測定箇所・測定値
2. 録再周波数特性	接続：図4-5 フィルター：OUT	1kHz, 20dBm 10Hz~22kHz, 20dBm	チェック	1項の状態、入力信号の周波数を10Hz~22kHzに変化させたとき、1kHzの出力レベルに対しての録再周波数特性は以下の通りであること。 10Hz~20kHz ± 0.5 dB 22kHz ± 0.8 dB
3. 録再S/N	接続：図4-5 IEC-A IN	無入力	チェック	LINE INPUTに入力無し状態で、1項の録再出力レベルに対してのS/N値は以下の通りであること。 88dB以上
4. 録再ダイナミック・レンジ	接続：図4-5 60dB Amp. 400HzHFP : IN 30kHzLPF : IN 22kHzLPF : IN IEC-A : IN	1kHz, -40dBm	チェック	1項の状態から入力信号を60dB下げで録音し、再生したときの歪率は以下の通りであること。 4.0%以下 (ダイナミック・レンジ 88dB以上)
5. 録再チャンネル・セパレーション	接続：図4-5 22kHzLPF : IN IEC-A : IN	1kHz, 20dBm 10kHz, 20dBm (片チャンネルの入力端子は、GNDショート)	チェック	1項の状態、1kHz, 20dBmの入力信号を片チャンネルに加えたときの出力に対して、もう片チャンネルの出力との比は以下の通りであること。 1kHz: 85dB以上 10kHz: 80dB以上
6. エンファシス特性	接続：図4-5 エンファシス：ON	1kHz, 4dBm 10Hz~22kHz, 4dBm	チェック	2項の状態から入力信号を16dB下げでエンファシスON状態で、周波数を10Hz~22kHzに変化させたとき、1kHzの出力に対しての録音周波数特性は以下の通りであること。 10Hz~20kHz ± 0.8 dB 22kHz ± 1.0 dB
7. A/DコンバーターDCオフセット	モード：STOP オシロスコープのCH1をTP4(ADDT)に、CH2をTP3(LRCK)に接続する。 INPUTつまみ：MIN	無信号	チェック	電源投入後、オート・キャリブレーション後のAD DATAを観測する。そのデジタル・データは、写真-1のように観測されること。 解説：次ページ参照

Explanation: Confirming the A/D Converter DC Offset Auto-calibration

When the power is switched ON, the DC offset auto calibration of the A/D converter starts operation.

During offset calibration, the input to each channel is measured and stored in the calibration memory as the data for offset compensation.

During calibration, the output data of both channels will be "0" of the 2's compliment.

After calibration is over, a short delay will occur, after which the data to the input signal will be output.

Therefore, when there is no signal, the A/D data after the power is switched ON will be as shown in Photo-1 with data's "0" and "1" flickering, indicating offset 0.

解説: A/Dコンバーター DCオフセット・オート・キャリブレーションの確認

電源投入時、ADコンバーターのDCオフセット・オート・キャリブレーションが動作します。

オフセット・キャリブレーション中は、各チャンネルの入力を測定し、オフセット補正用のデータとしてキャリブレーション・メモリーに記録されます。

キャリブレーション中は、両チャンネルの出力データは2'sコンプリメントの"0"です。

キャリブレーション終了後、短い遅延が生じ、その後入力信号に対するデータが出力されます。

従って無信号のとき、電源投入後のA/D DATAは写真-1のようにデータの"0"、"1"がちらつき、オフセット 0であることを示しています。

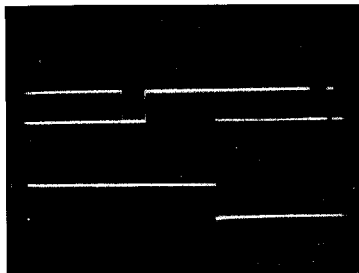


Photo-1

A/D DATA

Shows the A/D data when there is no signal to both CH1 (L) and CH2 (R).
CH1 (L), CH2 (R) 共に、無信号時の A/D DATA を示します。

L/R CLOCK

CH1 (L) = HIGH
CH2 (R) = LOW

* The following photo is shown as a reference.

* 参考に以下の写真を示します。

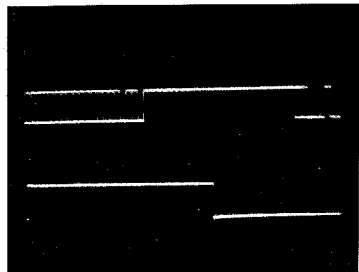


Photo-2

A/D DATA

Shows the A/D data with
CH1 (L) = 1 kHz, full scale
CH2 (R) = No signal
CH1 (L) = 1kHz, フルスケール
CH2 (R) = 無信号時の
の A/D DATA を示します。

L/R CLOCK

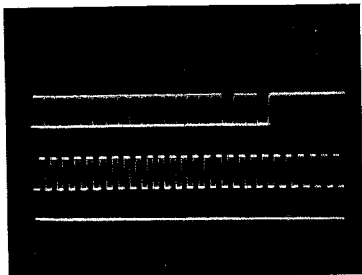


Photo-3

Expanded view of the A/D data of CH1 (L) in photo-2.

写真-2のCH1(L) A/D DATAの拡大図です。

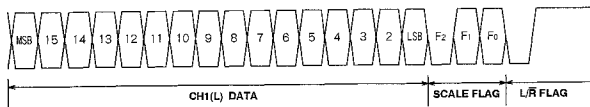
A/D DATA

BCK

L/R CLOCK

* The scale flag "011" in photo-3 indicates full scale 0 dB. The L/R flag in photo-3 indicates Lch with "1" following "0". With Rch, "0" following "1".

* 写真-3のスケール・フラグ "011"は、フルスケール 0dBを示します。
また、写真-3のL/Rフラグは、"0"のあと"1"が続き、Lchを示します。Rchは、"1"のあと"0"が続きます。



Input level	Output code		
	F ₂	F ₁	F ₀
1.375 times or more	1	1	1
1.250 ~ 1.375 times	1	1	0
1.125 ~ 1.250 times	1	0	1
1.000 ~ 1.125 times	1	0	0
-1.006 ~ 0.000 dB	0	1	1
-3.060 ~ -1.006 dB	0	1	0
-6.000 ~ -3.060 dB	0	0	1
~ -6.000 dB	0	0	0

Over/under scale flag code chart
(one time = 0 dB = \pm full scale)

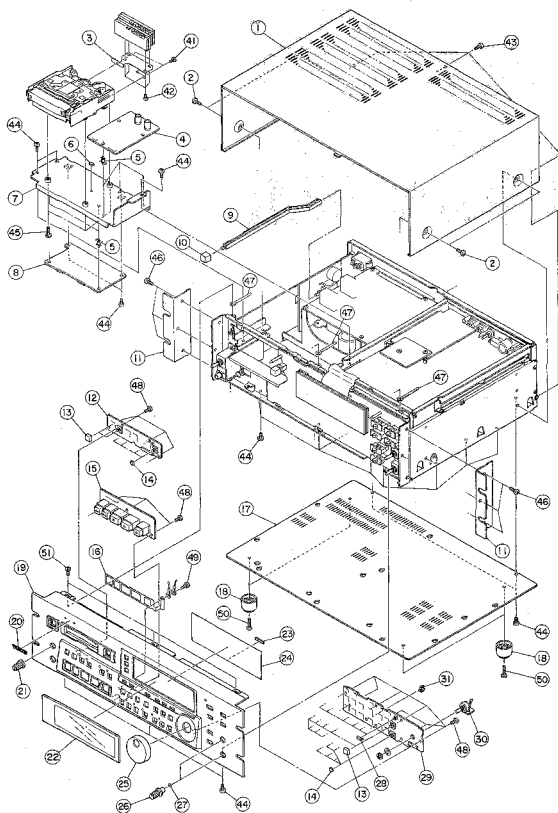
入力レベル	出力コード		
	F ₂	F ₁	F ₀
1.375倍以上	1	1	1
1.250倍 ~ 1.375倍	1	1	0
1.125倍 ~ 1.250倍	1	0	1
1.000倍 ~ 1.125倍	1	0	0
-1.006dB ~ 0.000dB	0	1	1
-3.060dB ~ -1.006dB	0	1	0
-6.000dB ~ -3.060dB	0	0	1
~ -6.000dB	0	0	0

オーバー/アンダー スケールフラグ・コード表
(1倍 = 0dB = \pm フルスケール)

5. EXPLODED VIEWS AND PARTS LIST

分解図とパーツリスト

EXPLODED VIEW-1

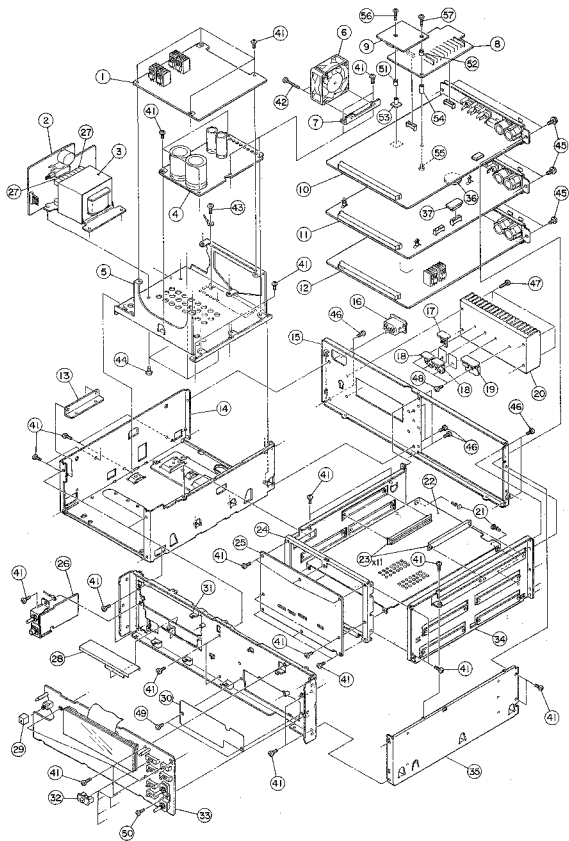


EXPLODED VIEW-1

REF. NO.	PARTS NO.	DESCRIPTION	REMARKS
1- 1	*5801517300	BONNET (HG)	
1- 2	*5800612400	SCREW, BONNET M3X8 (BLK)	
1- 3	*5801536200	STAY, AMP	
1- 4	*5200349600	DATA STROBE PCB ASSY	Refer to pages 50 & 56
1- 5	*5787047200	SPACER, PCB DSPL5-6	
1- 6	*5801096700	CUSHION	
1- 7	*5801556000	MECHA BRK ASSY	
1- 8	*5200349500	MECHA PCB ASSY	Refer to pages 50 & 56
1- 9	*5801518000	ROD, JOINT	
1-10	5801517000	BUTTON, B	
1-11	*5801490501	ANGLE (1)	
1-12	*5200348900	FRONT B PCB ASSY	Refer to pages 47 & 54
1-13	5801516600	BUTTON (9)	
1-14	5801515400	BUTTON, H6	
1-15	*5200349000	FRONT C PCB ASSY	Refer to pages 47 & 55
1-16	*5801577900	PLATE, RUNSW SHIELD	
1-17	*5801517400	PLATE, BOTTOM	
1-18	3504676000	FOOT	
1-19	*5801516100	FRONT PANEL SUB ASSY	
	*5801516200	PANEL, FRONT	
	*5801516300	ESCUTCHEON A, FRONT	
	*5801516400	ESCUTCHEON B, FRONT	
1-20	*5720254101	PLATE, NAME TASCAM(S)	
1-21	5801514900	VR KNOB ASSY G1	
1-22	5801516900	WINDOW, FL	
1-23	*5801536300	CUSHION A	
1-24	*5801516500	FILTER, FL	
1-25	5801153300	DIAL, JOG	
1-26	5801515101	KNOB ASSY (REC)	
1-27	*5801517500	SPACER, VR	
1-28	5801516800	BUTTON, A	
1-29	*5200349100	FRONT D PCB ASSY	Refer to pages 48 & 55
1-30	*5200349200	FRONT E PCB ASSY	Refer to pages 48 & 55
1-31	*5730043600	CLAMP, MINI UAMS-07-0	
1-41	*5782411703	SCREW, PAN (1#) M1.7X3 (NI)	
1-42	*5780002003	SCREW, BIND M2X3	
1-43	*5785613008	SCREW, B, CT M5X8 NI BLK	
1-44	*5783033006	SCREW, BIND S-TITE M3X6	
1-45	*5780002010	SCREW, BIND M2X10	
1-46	*5783804008	SCREW, BIND C-TITE M4X8 (BLK NI)	
1-47	*5581038000	CLIP A, HARNESS	
1-48	*5785602505	SCREW, BIND P-TITE M2.5X6	
1-49	*5783012605	SCREW, PAN B-TITE M2.5X6	
1-50	*5783034020	SCREW, BIND S-TITE M4X20	
1-51	*5783033008	SCREW, BIND ST M5X8	

Parts marked with * require longer delivery time.

EXPLODED VIEW-2



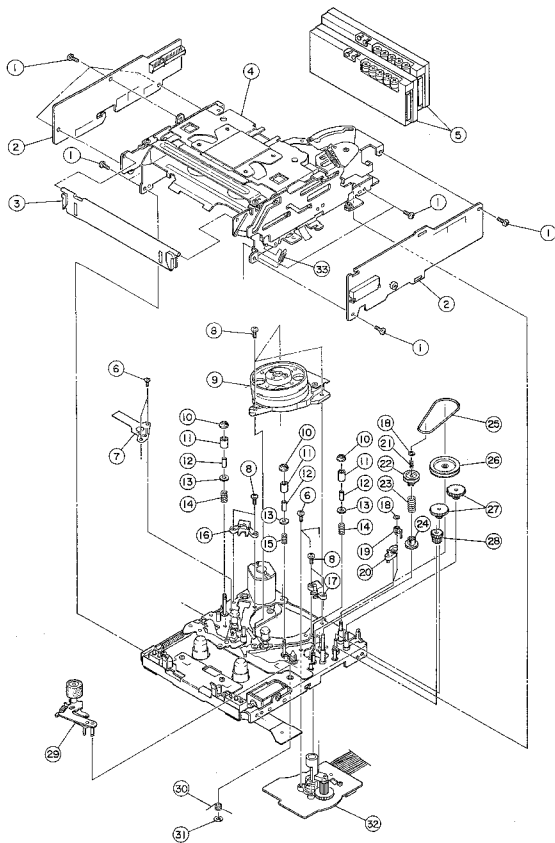
EXPLODED VIEW-2

REF.NO.	PARTS NO.	DESCRIPTION	REMARKS
2- 1	*5200349400	SERVO PCB ASSY	Refer to pages 49 & 55, 56
2- 2	*5200350000	TRANS PCB ASSY [J]	Refer to pages 51 & 57
	*5200350010	TRANS PCB ASSY [US,US/C]	Refer to pages 51 & 57
	*5200350020	TRANS PCB ASSY [C]	Refer to pages 51 & 57
	*5200350030	TRANS PCB ASSY [GE]	Refer to pages 51 & 57
	*5200350040	TRANS PCB ASSY [E]	Refer to pages 51 & 57
	*5200350050	TRANS PCB ASSY [UK]	Refer to pages 51 & 57
	*5200350060	TRANS PCB ASSY [A]	Refer to pages 51 & 57
2- 3	△ 5320063900	TRANS.,POWER	
2- 4	*5200349900	POWER PCB ASSY	Refer to pages 51 & 56
2- 5	*5801521800	BRACKET,TRANS.	
2- 6	5370011800	FAN,MFM-06D1ZDL-R0D	
2- 7	*5801573500	BRACKET,FAN	
2- 8	*5200349700	RAM PCB ASSY	Refer to pages 49 & 55
2- 9	*5200365200	DIGITAL SUB PCB ASSY	Refer to page 57
2-10	*5200348100	DIGITAL PCB ASSY	Refer to pages 45 & 53, 54
2-11	*5200348200	CONTROL PCB ASSY	Refer to pages 43 & 53
2-12	*5200348500	AUDIO PCB ASSY	Refer to pages 41 & 52
2-13	*5801567100	BRACKET B,MECHA	
2-14		CHASSIS,MAIN	
2-15	*5801518600	PANEL (PWR),REAR [EXCEPT GE]	
	*5801519300	PANEL (PWR),REAR [GE]	
2-16	△ 5332030400	AC INLET,M1816	
2-17	*5200351400	REG PCB ASSY	Refer to pages 51 & 57
2-18	*5200350100	TR PCB ASSY	Refer to pages 51 & 57
2-19	*5200351300	DIODE PCB ASSY	Refer to pages 51 & 57
2-20	*5801566700	HEATSINK	
2-21	*5534878000	RIVET,PUSH RP-3545-NB	
2-22	*5801518700	PLATE,SHIELD	
2-23	*5800936300	GUIDE(A),PCB	
2-24		CHASSIS A,AMP	
2-25	*5200348300	MOTHER PCB ASSY	Refer to pages 40 & 52
2-26	*5200348600	HEADPHONES PCB ASSY	Refer to pages 50 & 56
2-27	*5801581300	SPACER SP	
2-28	*5801566801	COVER,WIRE	
2-29	5801517100	BUTTON,EJECT	
2-30	*5801555100	PLATE B,SHIELD	
2-31		CHASSIS ASSY,FRONT	
2-32	5801517200	KNOB,SLIDE	
2-33	*5200348800	FRONT A PCB ASSY	Refer to pages 47 & 54
2-34		CHASSIS B,AMP	
2-35		CHASSIS B,SIDE	
2-36	△ 5347013100	BATTERY,LITHIUM CR2430-FT10	
2-37	*5200561100	EMI PCB ASSY	Refer to page 57
2-41	*5783033006	SCREW,BIND S-TITE M3X6	
2-42	*5780003030	SCREW,BIND M3X30	
2-43	*5780164006	SCREW,PAN SEMS-C M4X6	
2-44	*5783804008	SCREW,BIND O-TITE M4X8(BLK NI) [EXCEPT A]	
	*5783084008	SCREW,C-TITE M4X8(BLK NI) [A]	

[US]:U.S.A. [E]:EUROPE [UK]:U.K. [C]:CANADA [J]:JAPAN
 [A]:AUSTRALIA [US/C]:U.S.A./CANADA [GE]:GENERAL EXPORT

Parts marked with * require longer delivery time.

EXPLODED VIEW-3



EXPLODED VIEW-3

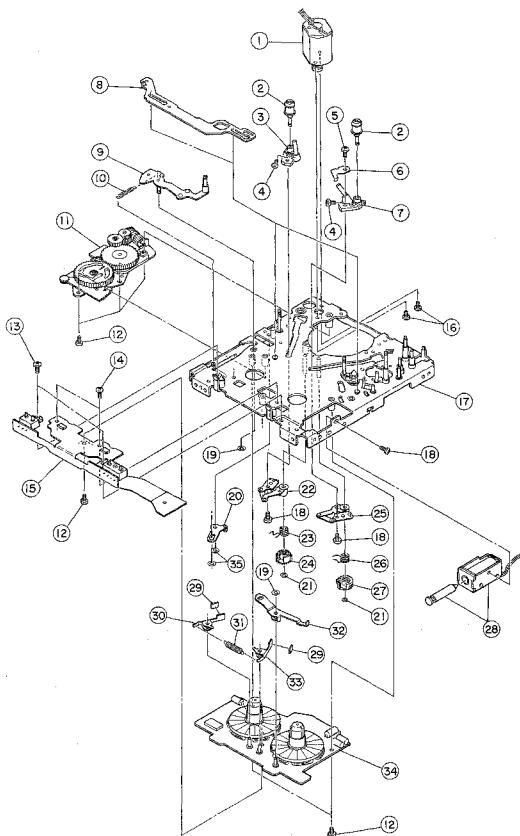
REF.NO.	PARTS NO.	DESCRIPTION	REMARKS
3- 1	*5761861300	MI, 7*2.5 NI, UG21G-11	
3- 2	*5761870200	PCB CONTROL BLK, S737S020	
3- 3	5761870300	DUST COVER, SD220-11	
3- 4	*5772926000	HOLDER CST BLK ASSY, S768S012	
3- 5	*5761865900	RF AMP BLK, S773S013	
3- 6	*5761862200	MI, 7*2.5 NI, UG20T-11	
3- 7	5761861200	SENSOR BLK, S758S015	
3- 8	*5761864400	MI, 7*3.5 NI, UG16C-11	
3- 9	5761865200	HEAD ASSY, CYK4WB17A	
3-10	*5761865800	UPER FLAGE, SL308-12	
3-11	5761865700	ROLLER, SD184-12	
3-12	*5761865600	COLLAR POST, SL307-11	
3-13	*5761865500	LOWER FLANGE, SL309-11	
3-14	*5761865400	SPRING, SK149-11	
3-15	*5761865300	SPRING, SK146-11	
3-16	*5761864300	CATCHER, SD173-11	
3-17	*5761864500	CATCHER, SD174-11	
3-18	*5761862100	WASHER LOCK, UJ13N-11	
3-19	*5761866100	ARM, SD180-11	
3-20	*5761866000	LEVER LDG BLK, S682S014	
3-21	*5761866500	SPRING, SK150-11	
3-22	5761866400	SMALL PULLY, SR124-12	
3-23	*5761866300	SPRING, SK151-11	
3-24	5761866200	GEAR, SN153-11	
3-25	5761866900	BELT, SFI19-11	
3-26	5761866800	LARGE PULLY, SR125-11	
3-27	5761866700	GEAR, SN154-11	
3-28	5761866600	GEAR, SN150-11	
3-29	5772925900	LEVER LDG BLK ASSY(PINCH ROLLER), S682S012	
3-30	*5761862900	SPRING, SK158-11	
3-31	*5761861700	WASHER LOCK, UJ13N-20	
3-32	5761867100	CAPSTAN MOTOR, SW127-11	
3-33	*5761870100	SPRING, SK157-11	

EXPLODED VIEW-2

REF.NO.	PARTS NO.	DESCRIPTION	REMARKS
2-45	*5783904006	SCREW, M4X6 (BLK NI)	
2-46	*5783693006	SCREW, BIND S-TITE M3X6 (BLK NI)	
2-47	*5780022612	SCREW, BIND M2.6X12 (BLK NI)	
2-48	*5783723008	SCREW, BIND B-TITE M3X8	
2-49	*5783604008	SCREW, BIND C-TITE M4X8 (BLK NI)	
2-50	*5780013008	SCREW, BIND M3X8 (NI)	
2-51	*5730043800	BUSHING, SNAP COLLAR SB-307	
2-52	*5730043700	BUSHING, SNAP COLLAR SB-305	
2-53	*5730040200	SUPPORT, T=350	
2-54	*5785613010	SPACER, M3X10 SA59M3-10	
2-55	*5780003005	SCREW, BIND M3X5	
2-56	*5783643016	SCREW, PAN P-TITE M3X16	
2-57	*5780103014	SCREW, PAN M3X14	

Parts marked with * require longer delivery time.

EXPLODED VIEW-4



EXPLODED VIEW-4

REF. NO.	PARTS NO.	DESCRIPTION	REMARKS
4- 1	576 1865100	MTR BLK, S529S014	
4- 2	576 1865000	ASSY ROLLER, SQ130-11	
4- 3	*576 1864700	BASE P2, SQ128-11	
4- 4	*576 1864600	M1.4*2.5 NI, UG18C-11	
4- 5	*576 1864900	M1.7*1.8 NI, UG13D-11	
4- 6	*5772926300	PINCH LOAD, SC232-11	
4- 7	*576 1864800	BASE P3, SQ129-11	
4- 8	*576 1864100	SLIDER LDG BLK, S637S013	
4- 9	*576 1863900	BACK TENSION ARM, SQ127-11	
4-10	*576 1863800	SPRING, SK152-11	
4-11	5772925800	CAM LDG BLK ASSY, S767S011	
4-12	*576 1861300	M1.7*2.5 NI, UG216-11	
4-13	*576 1813000	M2.0*2.5 ZN, UG11K-18	
4-14	*576 1861100	M1.7*1.6 ZB, UG21B-11	
4-15	*576 1861200	SENSOR BLK, S758S015	
4-16	*576 1864000	M2.0*2.5 NI, FG121-12	
4-17		CHASSIS BASE BLK, S612S012	
4-18	*576 1862200	M1.7*2.5 NI, UG20T-11	
4-19	*576 1861700	WASHER LOCK, UJ13N-20	
4-20	*576 1863000	LEVER LDG BLK, S682S013	
4-21	*576 1862100	WASHER LOCK, UJ13N-11	
4-22	576 1862700	LINK LDG BLK, S551S013	
4-23	*576 1862600	SPRING, SK143-12	
4-24	576 1862400	LOAD GEAR IN, SNI56-11	
4-25	576 1862800	LINK LDG BLK, S551S014	
4-26	*576 1862500	SPRING, SK144-12	
4-27	576 1862300	LOAD GEAR OUT, SNI57-11	
4-28	576 1861300	SOLENOID, SW125-11	
4-29	576 1870500	REEL PAD, SZ123-11	
4-30	*576 1862000	PAD BRAKE(L), SC224-11	
4-31	*576 1861900	SPRING, SK148-11	
4-32	*576 1861600	ARM BRAKE, SC222-11	
4-33	*576 1861800	PAD BRAKE(R), SC223-11	
4-34	576 1861400	REEL MOTOR, SW123-22	
4-35	*576 1864200	WASHER LOCK, UJ13N-12	

INCLUDED ACCESSORIES

REF. NO.	PARTS NO.	DESCRIPTION	REMARKS
	*5700138200	OWNER'S MANUAL [J]	
	*5700138300	OWNER'S MANUAL [EXCEP J]	
	*5780315015	SCREW, OVAL COUN. M5X15(NI)	
	*5801512200	WASHER, 5X12X3	
	*5785225000	WASHER, FIBER 5X10X0.5T(BLK)	
	△ 5350014800	CORD, AC [J]	
	△ 5350018800	CORD, AC [C, US/C]	
	△ 5350017700	CORD, AC [US, GE]	
	△ 15922303	CORD, AC THREE WIRED [E]	
	△ 5350018500	CORD, AC THREE WIRED (13A FUSE) [UK]	
	△ 5350018600	CORD, AC THREE WIRED [A]	

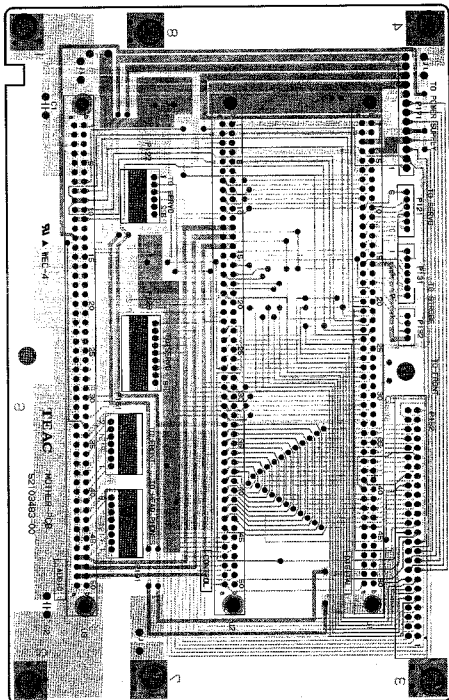
[US]:U.S.A. [E]:EUROPE [UK]:U.K. [C]:CANADA [J]:JAPAN
 [A]:AUSTRALIA [US/C]:U.S.A./CANADA [GE]:GENERAL EXPORT

Parts marked with * require longer delivery time.

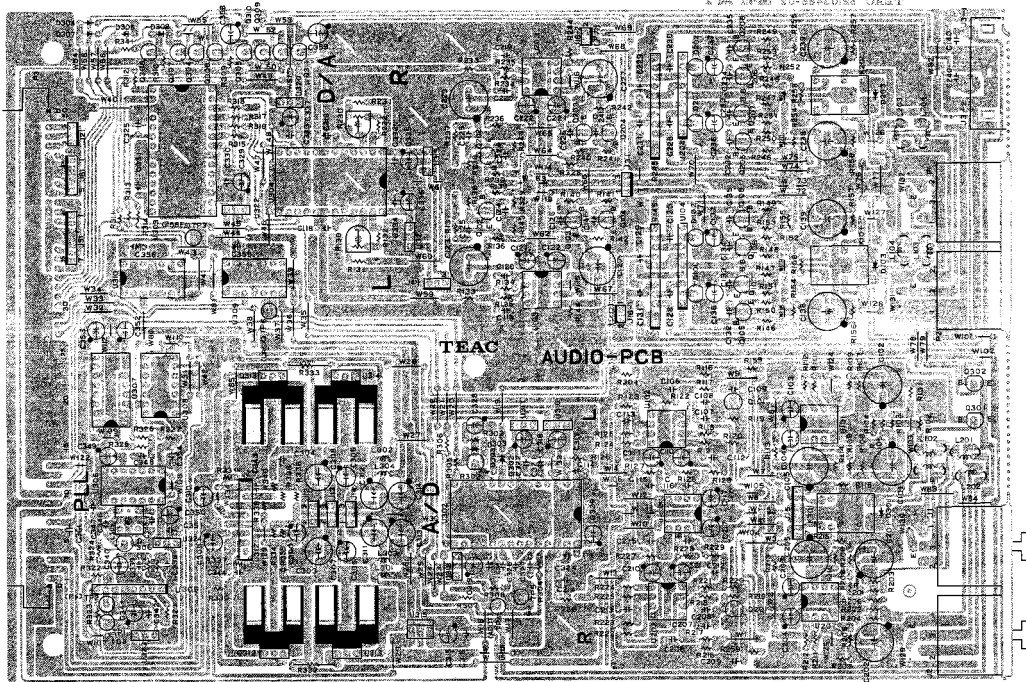
6. PC BOARDS AND PARTS LIST

基板図とパーツリスト

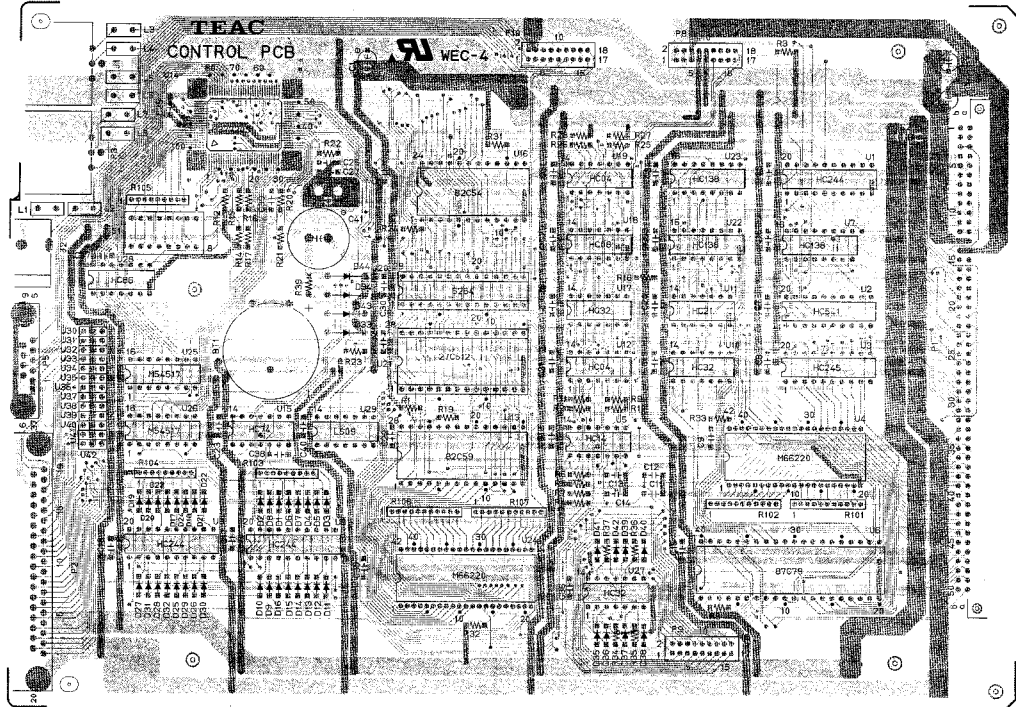
MOTHER PCB ASSY



AUDIO PCB ASSY

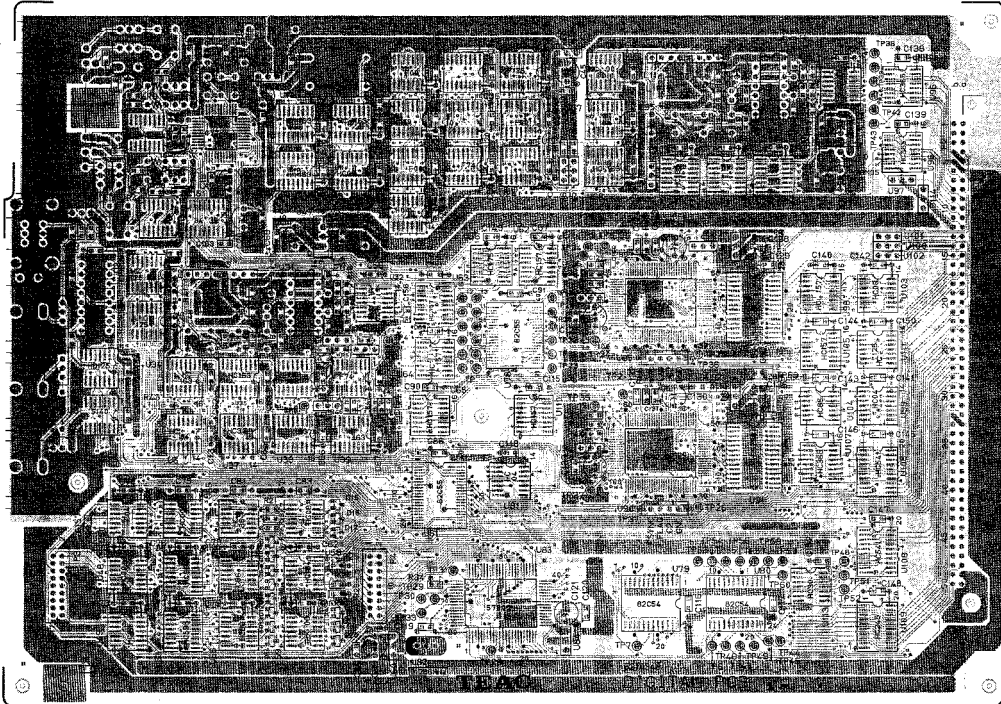


CONTROL PCB ASSY

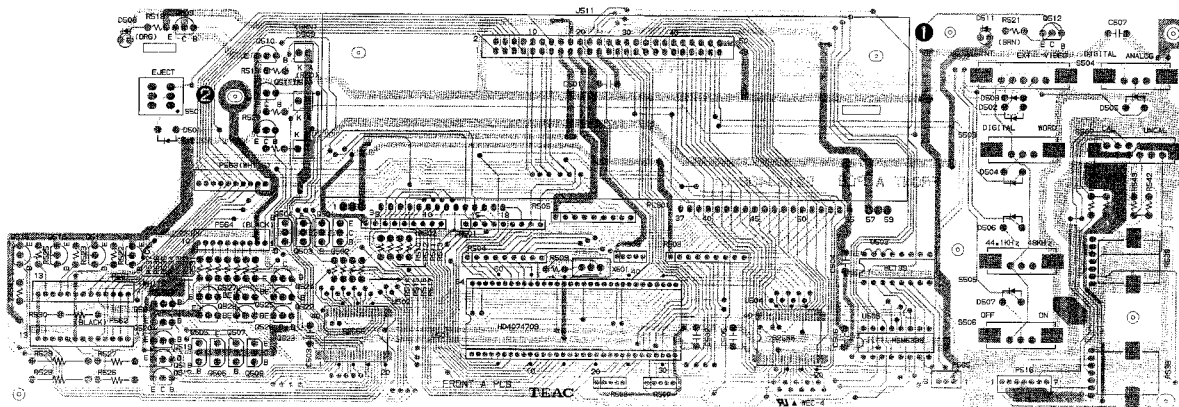


DA-60

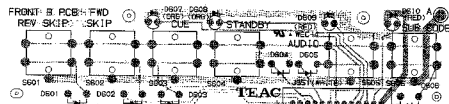
DIGITAL PCB ASSY



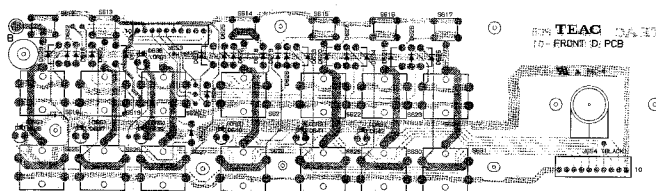
FRONT A PCB ASSY



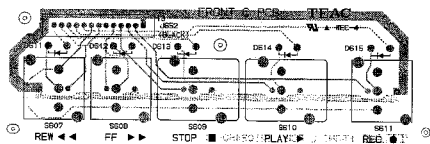
FRONT B PCB ASSY



FRONT D PCB ASSY



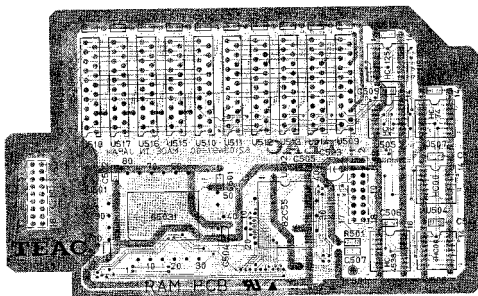
FRONT C PCB ASSY



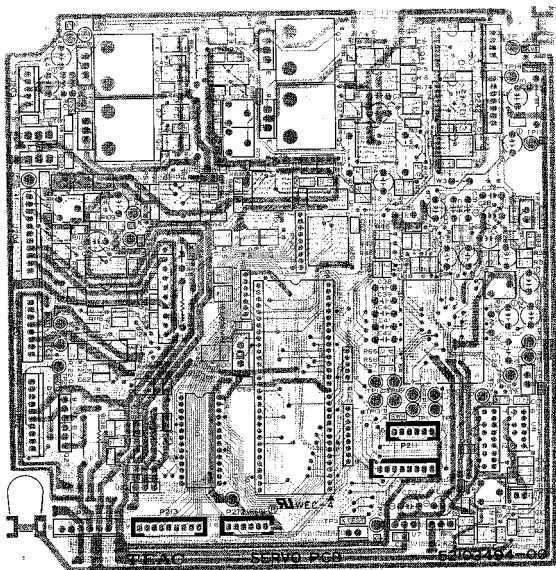
FRONT E PCB ASSY



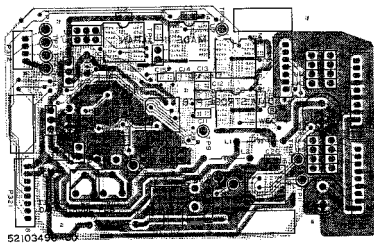
RAM PCB ASSY



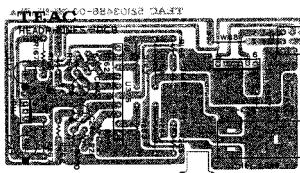
SERVO PCB ASSY



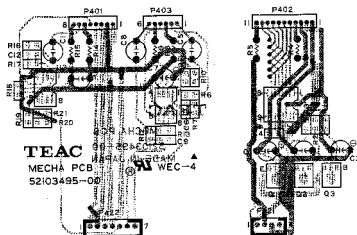
DATA STROBE PCB ASSY



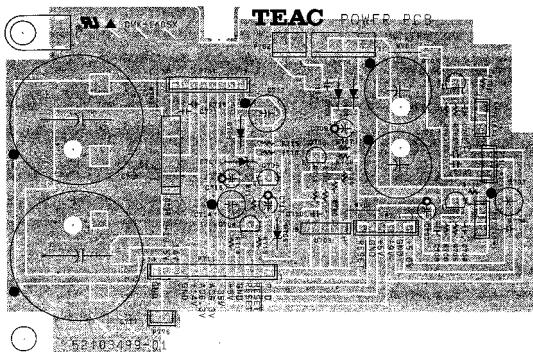
HEADPHONES PCB ASSY



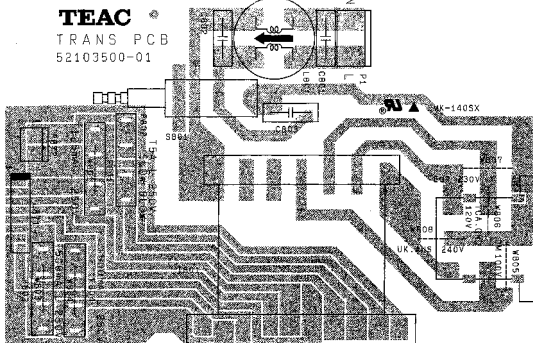
MECHA PCB ASSY



POWER PCB ASSY



TRANS PCB ASSY



DIODE PCB ASSY



TR PCB ASSY



REG PCB ASSY



MOTHER PCB ASSY

REF. NO.	PARTS NO.	DESCRIPTION
	*5200348300	MOTHER PCB ASSY
	*5210348300	MOTHER PCB
J1-3	5334079500	SOCKET, CONN. 100P
P121	5336249600	PLUG, CONN. B06B-PH-K-S(WHT)
P122	5336330600	PLUG, CONN. 53025-0610
P123	5336330900	PLUG, CONN. 53025-0910
P131	5336249700	PLUG, CONN. B07B-PH-K-S(WHT)
P132	5336249400	PLUG, CONN. B04B-PH-K-S(WHT)
P151	5336330700	PLUG, CONN. 53025-0710
P152	5336213900	SOCKET, CONN. 5332-50GSI
P171	5336304300	PLUG, CONN. B13B-EH(WHT)
P191	5336330800	PLUG, CONN. 53025-0810

AUDIO PCB ASSY

REF. NO.	PARTS NO.	DESCRIPTION
	*5200348500	AUDIO PCB ASSY
	*5210348502	AUDIO PCB
	*5730021000	HEATSINK, OS+1625-SP
	*5780003008	SCREW, BINDING HEAD M3X8
	*5401F18500	PANEL, REAR(AUDIO)
	*5780122605	SCREW, PAN M2.6X5(BLK N1)
	*5783543008	SCREW, BIND PT M3X8(BLK N1)
	*5783033006	SCREW, BIND S-TITE M2X6
	*5334079500	SOCKET, CANNON CLAMP
C300	△ 5260421120	C., ELEC. 1UF/50V
C305, 306	△ 5260471220	C., ELEC. 10MF/25V
C307, 308	△ 5260473420	C., ELEC. 100UF/25V
C309, 310	△ 5260471220	C., ELEC. 10MF/25V
C311-314	△ 5260473320	C., ELEC. 100UF/16V
C315	△ 5260424020	C., ELEC. 100UF/16V
D101, 201	5224018020	DIODE, MC932 TAPEING
D102, 202	5224018020	DIODE, MC932 TAPEING
D103, 203	5224015020	DIODE (1SS133T-77)
D301-305	5224015020	DIODE (1SS133T-77)
D306	5228010900	VARIABLE CAP., KV-1260
D307, 308	5224015020	DIODE (1SS133T-77)
J1, 2	5334076000	SOCKET, CANNON CONN.
J3	5330514800	JACK, PIN 2P YKC21-0297
K101, 201	5290012700	RELAY, 12V 65A-237PL
K301	5290012700	RELAY, 12V 65A-237PL
L101-104	5347022720	FERRITE BEAD, EXC ELDR35V
L201-204	5347022720	FERRITE BEAD, EXC ELDR35V
L301-304	5286033920	COIL, CHOKE 10UH K(LAP2T)VT
L305	5286036000	COIL, PLL 1.5UH S-7GD
P1, 2	5334072800	PLUG, CANNON CONN.
P3	5334079300	PLUG, CONN. 100P
Q101-104	5231762520	TR., 2SD1915 TA
Q201-204	5231762520	TR., 2SD1915 TA
Q105, 205	5145082000	TR., 2SC-206GQ
Q106, 206	5145082000	TR., 2SC-206GQ

AUDIO PCB ASSY

REF. NO.	PARTS NO.	DESCRIPTION
Q107, 207	5145084000	TR., 2SA-9340
Q108, 208	5145084000	TR., 2SA-9340
Q301, 302	5232259200	TR., DIGI. DTC143XS
Q303	5232254720	TR., DIGI. DTA114ES
Q304-308	5232255620	TR., DIGI. DTC114ES
Q309-311	5232254720	TR., DIGI. DTA114ES
Q312	△ 5230509700	TR., 2SB1274R
Q313	△ 5231762800	SI, TR., 2SD1913R
R330, 331	△ 5240026620	R., CARBON 220 OHM
R332, 333	△ 5185676000	R., INCOMB. 33 OHM
TP1-6	5317002100	PIN, DH CHECK IPS-1136
U101-103	5220431800	IC., NE5532AN
U104, 204	5220431100	IC., NJM5532S
U201-203	5220431800	IC., DIGI. CX23065A
U301	13443452	IC., M5238P
U302	5220100900	IC., DIGI. CS-5339-KP
U303	5220091100	IC., DIGI. SM5813APT
U304	5220101000	IC., DIGI. AD1865N
U305	5220089700	IC., DIGI. CX23065A
U306	5220061700	IC., MC1648
U307	5220061600	IC., MC10125
U308	5220056200	IC., TC74HC393P
U309	5220067600	IC., DIGI. HD74HC74P
U310	5220069600	IC., D191, HD74HC04F
U312	△ 5220429800	IC., M5230LA
U313	△ 13447952	IC., LINEAR NJM7805FA
U314	△ 13447969	IC., NJM7905AF LINEAR
U315	△ 13447956	IC., LINEAR NJM7812FA
U316-324	5292808620	EMI FILTER, 1000PFT

Parts marked with * require longer delivery time.

CONTROL PCB ASSY

REF.NO.	PARTS NO.	DESCRIPTION
	*5200348200	CONTROL PCB ASSY
	*5210348201	CONTROL PCB
	*5332030900	SOCKET, IC 1C140-2806-B54
	*5801518300	PANEL, REAR (CONT)
	*5780122605	SCREW, PAN M2.6X3 (BLK N1)
	*5783543008	SCREW, BIND P-TITE M3X8 (BLK N1)
	*5334075900	SOCKET, CANNON CONN. CLAMP
	*5801536400	SCREW, DSUB LOCK M2.6X0.45
D1-32	5224015020	DIODE, ISS133T-77
D33,34	5224016820	DIODE, D1NS4 F4070
D35,36	5224015020	DIODE, ISS133T-77
D43,44	5224016820	DIODE, D1NS4
J1	5334076000	SOCKET, CANNON CONN.
J2	5334079700	SOCKET, CANNON. BNC IP
L1-8	5347022720	FERRITE BEAD, EXC ELDR35V
P1	5334079300	PLUG, CONN. 100P
P2	5336367300	SOCKET, CONN. 37P
P3	5334072800	PLUG, CANNON CONNECTOR
P5	5334079800	SOCKET, CONN. 9P DSUB
P8-10	5336370500	PLUG, CONN. 18P BTK-2S-H
R101	5242122200	R., ARRAY RYLS-10J103
R103-105	5242119100	R., ARRAY RYLS-BJ103
R106,107	5242122200	R., ARRAY RYLS-10J103
S1	5302105100	SW., DIP SSGM
U1	5220052600	IC., DIGI. TC74HC244AP
U2	13443081	IC., MC74HC541N
U3	5220052700	IC., DRAM TC74HC245AP
U4	5220103500	IC., DRAM M62220
U5	5220051900	IC., DIGI. TC74HC14AP
U6	13443944	IC., TMP82C79P-2
U7	5220059900	IC., DIGI. TC74HC138P
U8,9	5220052600	IC., DIGI. TC74HC244P
U10	5220052000	IC., DIGI. TC74HC32AP
U11	5220064300	IC., DIGI. TC74HC21P
U12	5220051800	IC., DIGI. TC74HC04AP
U13	5220816000	LSI., M5M82C59AP-2
U14	5220830600	MICOM., M3720S1AFP
U15	5220040800	IC., DIGI. TC74HC74AP
U16	5220815800	LSI., M5M82C54P
U17	5220052000	IC., DIGI. TC74HC32AP
U18	5220054800	IC., DIGI. TC74HC08AP
U19	5220051800	IC., DIGI. TC74HC04AP
U20	5220113300	IC., MEMORY HM5264ALSP-15L
U21	5220833800	ROM, SYSTEM 27C512-100
U22,23	5220059900	IC., DIGI. TC74HC138AP
U24	5220103500	IC., DRAM M62220
U25,26	6048661000	IC., DIGI. M54517P
U27	5220052000	IC., DIGI. TC74HC32AP
U28	5220051200	IC., DIGI. TC74HC86AP
U29	13441516	IC., SN74LS09N
U30-42	5292808020	EMI FILTER, EMC EMT 100PFT
X1	5347024000	OSC., CRYSTAL 12.0MHZ

DIGITAL PCB ASSY

REF.NO.	PARTS NO.	DESCRIPTION
	*5200348100	DIGITAL PCB ASSY
	*5210348101	DIGITAL PCB
	*5801518400	PANEL, REAR (DSP-P)
	*5780122605	SCREW, PAN M2.6X3 (BLK N1)
	*5783543008	SCREW, BIND P-TITE M3X8 (BLK N1)
	*5783033006	SCREW, BIND S-TITE M3X6
	*5334075900	SOCKET, CANNON CONN. CLAMP
C53,100	5228013500	VARACTOR DIODE, FC53M
D1-6	5224018020	DIODE, MC332
D7-20	13411618	DIODE, DA119
J1	5334076000	SOCKET, CANNON CONN.
J2-4	5334079700	SOCKET, CANNON. BNC IP
L1,2	5347022720	BEAD, FERRITE EXC ELDR35V
L3,4	5292808400	EMI FILTER, EMC-EMT 1000PFC
L5	5292808020	EMI FILTER, EMC-EMT 100PFT
L6	5292808400	EMI FILTER, EMC-EMT 1000PFC
L7,8	5286029400	COIL, CHOKE 1.0UH LAL04NA
L9	5286032720	COIL, CHOKE 1.0UH MCLAP2T)VT
L10,11	5286029400	COIL, CHOKE 1.0UH LAL04NA
L12	5286032920	COIL, CHOKE 1.5UH MCLAP2T)VT
L13,14	5347022720	BEAD, FERRITE EXC ELDR35V
L15	5286029400	COIL, CHOKE 1.0UH LAL04NA
P1	5334072800	PLUG, CANNON CONNECTOR
P2	5334079300	PLUG, CONN. 100P
P3	5336370500	PLUG, CONN. 18P BTK-2S-H
P4	5336370500	PLUG, CONN. 18P BTK-2S-H
S1	5300915600	SW., SLIDE 2-2N S5SP12
TP36,37	5336303400	PLUG, CONN. B4B-EH(WHT)
TP63	5336303200	PLUG, CONN. B2B-EH(WHT)
U1	5220094300	IC., DIGI. MC3405OMLT
U2	5220084500	IC., DIGI. SN75124N
U3	5220102000	IC., DIGI. SN74S140NS
U4	5220101100	IC., DIGI. YMS436C
U5	5220101300	IC., DIGI. YMS437C-F
U6	5220093500	IC., DIGI. TC74HC04AF-TP2
U7-9	5220102200	IC., DIGI. TC74HC125AF-TP2
U11	5292808620	EMI FILTER, 10000PFT
U12	5347023900	OSC., CRYSTAL 7.225344MHZ
U13	5220093300	IC., DIGI. TC74HC00AF-TP2
U14-16	5220102300	IC., DIGI. TC74HC163AF-TP2
U17,18	5220103400	IC., DIGI. MC74F175M
U19	5220103100	IC., DIGI. MC74F02M
U20,21	5220103200	IC., DIGI. MC74F10M
U22	5220103300	IC., DIGI. MC74F74M
U23	5220103000	IC., DIGI. MC74F00M
U24	5220103200	IC., DIGI. MC74F10M
U25,26	5292808020	EMI FILTER, 1000PFT
U27	5220103000	IC., DIGI. MC74F00M
U28	5220103700	IC., DIGI. MC74F04M
U29	5292808620	EMI FILTER, 10000PFT
U30	5220089700	IC., DIGI. CX23065A
U31	5220061700	IC., MC1648
U32	5220093500	IC., DIGI. TC74HC04AF-TP2
U33	5220103300	IC., DIGI. MC74F74M
U34,35	5220102300	IC., DIGI. TC74HC163AF-TP2

Parts marked with * require longer delivery time.

DIGITAL PCB ASSY

REF.NO.	PARTS NO.	DESCRIPTION
U36	5220102300	IC.,DIGI. TC74HC163AF-TP2
U37	5220102100	IC.,DIGI. TC74HC30AF-TP2
U38,39	5220105200	IC.,DIGI. 74F163ASJ
U41,42	5292807920	EMI FILTER,47PFT
U44	5292808020	EMI FILTER,100PFT
U47	Δ 13447943	IC.,LINEAR NJM78M05FA
U48,49	5220093300	IC.,DIGI. TC74HC00AF-TP2
U50	5220093500	IC.,DIGI. TC74HC04AF-TP2
U51	5220093300	IC.,DIGI. TC74HC00AF-TP2
U52	5220104000	IC.,DIGI. TC74HC595AF-TP2
U53	5220104000	IC.,DIGI. TC74HC595AF-TP2
U54-56	5220093900	IC.,DIGI. TC74HC86AF-TP2
U57	5220093700	IC.,DIGI. TC74HC08AF-TP2
U58	5220102400	IC.,DIGI. TC74HC164AF-TP2
U59	5220118000	IC.,DIGI. TC74HC32AF-TP2
U60	5292808620	EMI FILTER,10000PFT
U61	13443331	IC.,82C55AFP-2
U62-65	5220103800	IC.,DIGI. TC74HC157AF-TP2
U66	5220102500	IC.,DIGI. TC74HC175AF-TP2
U67,68	5220102300	IC.,DIGI. TC74HC163AF-TP2
U69	5220093300	IC.,TC74HC00AF-TP2 DIGI.
U70	5220089700	IC.,DIGI. CX23065A
U71	5220061700	IC.,MC164N
U72	5220093500	IC.,DIGI. TC74HC04AF-TP2
U73-75	5220102300	IC.,DIGI. TC74HC163AF-TP2
U76	5292807920	EMI FILTER,47PFT
U77	Δ 13447943	IC.,LINEAR NJM78M05FA
U78	13443331	IC. 82C55AFP-2
U79,80	13442562	IC.,MSM62C5AFP-6
U81	5220093500	IC.,DIGI. TC74HC04AF-TP2
U82	5347024200	OSC.,CRYSTAL 9.286MHZ
U83	5220118400	IC.,DIGI. TMS57002BPHA
U84	5292808620	EMI FILTER,10000PFT
U85	5220101600	IC.,DIGI. HD49226AFS-T
U86	5220094400	IC.,DIGI. HM65256BLF-12TT
U87-89	5292808620	EMI FILTER,10000PFT
U90	5220101600	IC.,DIGI. HD49226AFS-T
U91	5220094400	IC.,DIGI. HM65256BLF-12TT
U92-94	5292808620	EMI FILTER,10000PFT
U95,96	5220102600	IC.,DIGI. TC74HC365AF-TP2
U97	5292808020	EMI FILTER,100PFT
U98	5220103800	IC.,DIGI. TC74HC157AF-TP2
U99	5220093500	IC.,DIGI. TC74HC04AF-TP2
U100-102	5292808020	EMI FILTER,100PFT
U103	5220093700	IC.,DIGI. TC74HC08AF-TP2
U104	5220093900	IC.,DIGI. TC74HC86AF-TP2
U105	5220103800	IC.,DIGI. TC74HC157AF-TP2
U106	5220102700	IC.,DIGI. TC74HC541AF-TP2
U107	5220102600	IC.,DIGI. TC74HC365AF-TP2
U108	5220102700	IC.,DIGI. TC74HC541AF-TP2
U109	5220103900	IC.,DIGI. TC74HC245AF-TP2
U110	5220103800	IC.,DIGI. TC74HC157AF-TP2
U111	5220102200	IC.,DIGI. TC74HC125AF-TP2
U112	5220093300	IC.,DIGI. TC74HC00AF-TP2
U113	5220102100	IC.,DIGI. TC74HC30AF-TP2
U114	5292807920	EMI FILTER,47PFT

FRONT A PCB ASSY

REF.NO.	PARTS NO.	DESCRIPTION
	*5200348800	FRONT A PCB ASSY
	*5210348801	FRONT A PCB
	*5332016900	IC.,SOCKET 64P
	*5730040200	SUPPRT,T-350
	*5801519000	SPACER,LH-5 L=20,3
	*5801519100	SPACER,LH-5 L=15,9
	*5801519500	BRACKET,VR
	*5801519000	SPACER,LH-5 L=20,3
	*5801519100	SPACER,LH-5 L=15,9
D501-507	5224015020	DIODE,1SS133T-77
D508	5225018500	LED,SLR-34DU3F
D509	5225027600	LED,GL-8KG22(GRN)
D510	5225021100	LED,GL8HD2
D511	5225013600	LED,SLR-34MG3F(GRN)
FL501	5347024300	TUBE,FL FIP19AMW8
P516	5336249700	PLUG,CONN. B07B-PH-K-S(WHT)
P561	5336250300	PLUG,CONN. B13B-PH-K-S(WHT)
P562	5336256300	PLUG,CONN. B13B-PH-K-K(BLK)
P565	5336250000	PLUG,CONN. B10B-PH-K-S(WHT)
P564	5336256000	PLUG,CONN. B10B-PH-K-K(BLK)
P565	5336249300	PLUG,CONN. B03B-PH-K-S(WHT)
Q501-508	5230780920	TR.,2SC2650F
Q509-528	5232255720	TR.,DIGI. DTC124ES
R501-505	5242117300	R.,ARRAY R8L-SBJ-104
R506-508	5242121800	R.,ARRAY RYL5-4J103
R538	5282420100	1S2UVR 14,10K(A)*2
R539	5282420100	1S2UVR 14,10K(A)*2
S501	5300095900	SW.,PUSH 2x2 N
S502	5300915400	SW.,SLIDE 1-3N ESD1511305
S503-506	5300915300	SW.,SLIDE 1-2N ESD1511205
S507	5300918000	SW.,SLIDE 5SSU04-2
U501	5220833600	MICOM.,FRONT HD4074729S
U502	13443331	IC.,82C55AFP-2
U503	5220052300	IC.,TC74HC139P
U504	13443331	IC.,82C55AFP-2
U505	5220103600	IC.,DIGI. MSM6338RS
X501	5347012000	OSC,CERAMIC CST4,19MHZ

FRONT B PCB ASSY

REF.NO.	PARTS NO.	DESCRIPTION
	*5200348900	FRONT B PCB ASSY
	*5210348901	FRONT B PCB
	*5801519200	SPACER,LH-5 L=4,6
D601-606	5224015020	DIODE (1SS133T-77)
D607,608	5225018500	LED,SLR-34DU3F
D609,610	5225013500	LED,SLR-34VR3F (RED)
S601-606	5302111100	SW.,TACT B3F-4150

Parts marked with * require longer delivery time.

FRONT C PCB ASSY

REF. NO.	PARTS NO.	DESCRIPTION
	*5200349000	FRONT C PCB ASSY
	*5210349001	FRONT C PCB
D611-613	5224015020	D10DE (ISS133T-77)
S607,608	5300059700	SW.,PUSH (LED WHT) FAST
S609	5300059800	SW.,PUSH (LED WHT) STOP
S610	5300059900	SW.,PUSH (LED GRN) PLAY
S611	5300059600	SW.,PUSH (LED RED) REC

FRONT D PCB ASSY

REF. NO.	PARTS NO.	DESCRIPTION
	*5200349100	FRONT D PCB ASSY
	*5210349101	FRONT D PCB
	5801519200	SPACER, LH-5 L-4,6
D616-635	5224015020	D10DE, ISS133T-77
D636-642	5225018500	LED, SLR-34DU3F
S612-617	5302111200	SW.,TACT B3F-1152
S618-631	5302111100	SW.,TACT B3F-4150

FRONT E PCB ASSY

REF. NO.	PARTS NO.	DESCRIPTION
	*5200349200	FRONT E PCB ASSY
	*5210349200	FRONT E PCB
S632	5347023800	ENCORDER, ROTARY

RAM PCB ASSY

REF. NO.	PARTS NO.	DESCRIPTION
	*5200349700	RAM PCB ASSY
	*5210349700	RAM PCB
J501,502	5336372500	SOCKET, CONN. 18P BTK18S-2S
TP501	5317002100	PIN, DH CHECK IPS-1136
U501	5220065700	IC., UPD65031-XXX DIGI.
U502	13443331	IC 82C55AFP-2
U503	5220094200	IC., DIGI. TC45388F-TP2
U504	5220093300	IC., DIGI. TC74HC00AF-TP2
U505	5220093800	IC., DIGI. TC74HC74AF-TP2
U506	5220102200	IC., DIGI. TC74HC125AF-TP2
U507	5220093800	IC., DIGI. TC74HC74AF-TP2
U508	5220093300	IC., DIGI. TC74HC00AF-TP2
U509-518	5220110800	IC., MEMORY UPD424256V-10

SERVO PCB ASSY

REF. NO.	PARTS NO.	DESCRIPTION
	*5200349400	SERVO PCB ASSY
	*5210349400	SERVO PCB
	*5332016900	IC., SOCKET 64P
	*5555990000	PLATE A,EARTH
	*5730021000	HEATSINK, OSH-1625-SP
	*5780003008	SCREW, BIND M3X8
D1-3	13411618	D10DE, DA119
D4	5224573201	D10DE, ZENER R05.1EL2 FR
D5	5224013210	D10DE, DS135D FA4 FF
D6,7	13411618	D10DE, DA119
L1	5286030200	COIL, CHOKE 47UH LALO4NA
P200	5336249200	PLUG, CONN. B02B-PH-K-S(WHT)
P211	5336249600	PLUG, CONN. B06B-PH-K-S(WHT)
P212	5336251600	PLUG, CONN. B06B-PH-K-R(RED)
P213	5336249900	PLUG, CONN. B09B-PH-K-S(WHT)
P231	5336249800	PLUG, CONN. B08B-PH-K-S(WHT)
P241	5336249400	PLUG, CONN. B04B-PH-K-S(WHT)
P242	5336249700	PLUG, CONN. B07B-PH-K-S(WHT)
P271	5336303600	PLUG, CONN. B6B-EH(WHT)
Q1,2	13428288	TR., DTC144EKT-146
Q3	5230509700	TR., 2SB1274R
Q4	13427337	TR., 2SC2412K
Q5	5230509700	TR., 2SB1274R
Q6-8	13427337	TR., 2SC2412K
Q9	5230509700	TR., 2SB1274R
Q10	13427337	TR., 2SC2412K
Q11	5230509700	TR., 2SB1274R
Q12	13427337	TR., 2SC2412K
Q13-17	13428288	TR., DTC144EKT-146
Q18,19	5230509700	TR., 2SB1274R
Q20-24	13428288	TR., DTC144EKT-146
Q25	13427337	TR., 2SC2412K
Q26	13428288	TR., DTC144EKT-146
Q27	13427329	TR., 2SB1117-K
Q28	13428288	TR., DTC144EKT-146
Q29	13427329	TR., 2SB1117-K
R24	5280021300	R., TRIMMER 10KB
R39	5280024500	R., TRIMMER 220KB
R62,67	△ 5241280510	R., INCONB. 1 OHM 2W
R76	5280021700	R., TRIMMER 47KB
R79,107	5280021700	R., TRIMMER 47KB
R113	△ 5241272910	R., INCONB. 1W 10 OHM
R135	△ 5241271110	R., INCONB. 1W 1.8 OHM
R139	△ 5241282710	R., INCONB. 2W 8.2 OHM
R140	5242119100	R., ARRAY RYLS8J103
R141	5242121800	R., ARRAY RYLS-4J103
R142	5242119100	R., ARRAY RYLS8J103
R143	5242117700	R., ARRAY RYLS6J103
TP1-3	5336303200	PLUG, CONN. B2B-EH(WHT)
TP4-29	5317002100	PIN, DH CHECK IPS-1136
U1	5220444300	IC., UPC32462(MS)-E2
U2	5220444400	IC., UPC35862(MS)-E2
U3	5220444500	IC., UPC39362(MS)-E2
U4	5220093300	IC., DIGI. TC74HC00AF-TP2
U5	5220093800	IC., DIGI. TC74HC74AF-TP2

Parts marked with * require longer delivery time.

SERVO PCB ASSY

REF.NO.	PARTS NO.	DESCRIPTION
U6,7	5292808620	EMI FILTER,10000PFT
U8	5292809800	FILTER,BAND PASS (PILOT)
U9	5292809900	FILTER,BAND PASS (SYNC)
U10	5220101700	IC.,DIGI. HD49228F5-T
U11,12	5220444400	IC.,UPC358G2(MS)-E2
U13,14	5220104100	IC.,DIGI. TC4051BF-TP2
U15	5220444400	IC.,UPC358G2(MS)-E2
U16	5220444900	IC.,BA6219
U17,18	5220444500	IC.,UPC393G2(MS)-E2
U19	5220019700	IC.,LC7800
U20	5220103900	IC.,DIGI. TC74HC245AF-TP2
U21	5220833700	MICOM,SERVO HD6473258P10
U22	5292808620	EMI FILTER,10000PFT
X1	5347024100	OSC.,CRYSTAL 19.6608MHZ

DATA STROBE PCB ASSY

REF.NO.	PARTS NO.	DESCRIPTION
	*5200349600	DATA STROBE PCB ASSY
	*5210349600	DATA STROBE PCB
L1-3	5286050200	COIL,CHOKE 47UH LAL04NA
L4	5286053520	COIL,CHOKE 4.7UH K(LAP2T3VT
P300	5336249900	PLUG,CONN. B09B-PH-K-S(WHT)
P301	5336259900	PLUG,CONN. B09B-PH-K-K(BLK)
P311	5336249700	PLUG,CONN. B07B-PH-K-S(WHT)
P312	5336249400	PLUG,CONN. B04B-PH-K-S(WHT)
P321	5336249800	PLUG,CONN. B08B-PH-K-S(WHT)
Q1,2	5230782500	TR.,2SC2620C TL
R9	5280241100	R.,TRIMMER 10K5
R10	5280021700	R.,TRIMMER,47K
TP1-4	5317002100	PIN,DI CHECK IPS-1136
TP5	5334042500	PLUG,CONNECTOR 2P DSP02
TP6-11	5317002100	PIN,DI CHECK IPS-1136
TP12	5334042500	PLUG,CONNECTOR 2P DSP02
U1,2	5292807920	EMI FILTER,47PFT
U3,4	5292808620	EMI FILTER,10000PFT
U5	5220091900	IC.,DIGI. TC74HC04AF
U6	5220101800	IC.,DIGI. HD49229
U7	5220093300	IC.,TC74HC00AF-TP2
U8	5220093300	IC.,TC74HC00AF-TP2
U9	5220102900	IC.,DIGI. TC74HC4053AF-TP2
U10-17	5292808020	EMI FILTER,100PFT

HEADPHONES PCB ASSY

REF.NO.	PARTS NO.	DESCRIPTION
	*5200348600	HEADPHONES PCB ASSY
	*5210348600	HEADPHONES PCB
	*5801981400	BRACKET B,H,P
J4	5330012600	JACK,3P FJ332DB-M
R1	5282417000	VR.,20KAX2 152UVR 9 L=20
R163,263	△ 5180018000	R.,CARBON 2.2 OHM
R164,264	△ 5180044000	R.,CARBON 27 OHM
R167,267	△ 5184129000	R.,INCOMB. 10 OHM
U325	5220438700	IC.,LA6510

MECHA PCB ASSY

REF.NO.	PARTS NO.	DESCRIPTION
	*5200349500	MECHA PCB ASSY
	*5210349500	MECHA PCB
P401	13124430	CONNECTOR,ZH 8B-ZR
U9	13124433	CONNECTOR,ZH 11B-ZR
P403	13124428	CONNECTOR,ZH 6B-ZR
P421	5336249400	PLUG,CONN. B04B-PH-K-S(WHT)
P422	5336249700	PLUG,CONN. B07B-PH-K-S(WHT)
Q1-3	5230020200	TR.,2SA1314B-TE12L,C
U1	5220448400	IC.,TA7745F-TP2
U2,3	5220444400	IC.,UPC358G2(MS)-E2

POWER PCB ASSY

REF.NO.	PARTS NO.	DESCRIPTION
	*5200349900	POWER PCB ASSY
	*5210349900	POWER PCB
	*5555900000	PLATE A,EARTH
C701	△ 5262014700	C.,ELEC. 10000UF/16V
C703	△ 5260424620	C.,ELEC. 220UF/16V
C704	△ 12907113	C.,OC 25V/22000PF
C705	△ 5262014700	C.,ELEC. 1000UF/16V
C707	△ 5260424620	C.,ELEC. 220UF/16V
C708	△ 12907113	C.,OC 22000PF/25V
C709	△ 5260420920	C.,ELEC. 0.47UF/50V
C711	△ 12907113	C.,OC 22000PF/25V
C712	△ 5260424910	C.,ELEC. 220UF/50V
C714	△ 5260424320	C.,ELEC. 100UF/50V
C716	△ 12907113	C.,OC 22000PF/25V
C717,718	△ 5262014300	C.,ELEC 4700UF/50V
C719,720	△ 12908842	C.,OC 0.1UF/50V
C721	△ 12908842	C.,OC 0.1UF/50V
D703-D705	△ 5224013200	D10DE,DS135D
D706	5224580201	D10DE,ZENER RD39EL1
D707	5224574701	D10DE,ZENER RD8.2EL2
D708	△ 5224018900	D10DE,D2SBA10
P711	5336304300	PLUG,CONN. B13B-EH(WHT)
P721	5336303600	PLUG,CONN. B6B-EH(WHT)
P771	5336303300	PLUG,CONN. B3B-EH(WHT)
P772,773	5336309300	PLUG,CONN. B3B-EH-K(BLK)
P774	5336374400	PLUG,CONN. B4P-VH
P776	5336303200	PLUG,CONN. B2B-EH(WHT)
P781	5336303600	PLUG,CONN. B8B-EH(WHT)
P782	5336374200	PLUG,CONN. B2P-VH
Q703	5230780900	TR.,2SC2603F
Q704	5232255720	TR.,DIGI. DTC124ES
Q705	△ 5145085000	TR.,2SA-934R
R701,704	△ 5240026620	R.,CARBON 220 OHM
U701,702	△ 5220446100	IC.,M5237L
U703	13442902	IC.,M51997BL

Parts marked with * require longer delivery time.

TRANS PCB ASSY

REF.#NO.	PARTS NO.	DESCRIPTION
	*5200350000	TRANS PCB ASSY [J]
	*5200350010	TRANS PCB ASSY [US,US/C]
	*5200350020	TRANS PCB ASSY [C]
	*5200350030	TRANS PCB ASSY [GE]
	*5200350040	TRANS PCB ASSY [E]
	*5200350050	TRANS PCB ASSY [UK]
	*5200350060	TRANS PCB ASSY [A]
	*5210350001	TRANS PCB
	*5730007500	COVER,CAPASITOR [E,UK,A]
	*5332019800	HOLDER,FUSE
C801-803	△ 5267703800	SPARK KILLER,4700PF-400V
F801	△ 5142180000	FUSE,125MA/250V T;MINI [E,UK,A]
F802	△ 5307050800	FUSE,5A S-BLOW [J,US,US/C,C,GE]
	△ 5142193000	FUSE,5A-250V T;MINI [E,UK,A]
F803,804	△ 5041138000	FUSE,0.5A-250V T;MINI [E,UK,A]
L801	△ 5292806300	FILTER,NOISE FKOB16MH13
P1	5336376200	PLUG,CONN. B2P3-VH
P872	5336374200	PLUG,CONN. B2P-VH
S801	△ 5300054700	SW.,PUSH SWITCH I-1
S802	△ 5332030000	SELECTOR,VOLTAGE I-4 [GE]

DIODE PCB ASSY

REF.#NO.	PARTS NO.	DESCRIPTION
	*5200351300	DIODE PCB ASSY
	*5210351300	DIODE PCB
D701	△ 5228010000	SILICON STACK,D5SB20
P775	5336374400	PLUG,CONN. B4P-VH

TR PCB ASSY

REF.#NO.	PARTS NO.	DESCRIPTION
	*5200350100	TR PCB ASSY
	*5210350100	TR PCB
Q701	△ 5145172000	TR.,2SB686(O)

REG PCB ASSY

REF.#NO.	PARTS NO.	DESCRIPTION
	*5200351400	REG PCB ASSY
	*5210351400	REG PCB
U704	△ 13447952	IC.,LINEAR NJM7805FA

[US]:U.S.A. [E]:EUROPE [UK]:U.K. [C]:CANADA [J]:JAPAN
[A]:AUSTRALIA [US/C]:U.S.A./CANADA [GE]:GENERAL EXPORT

Parts marked with * require longer delivery time.

EMI PCB ASSY

REF.#NO.	PARTS NO.	DESCRIPTION
	*5200361100	EMI PCB ASSY
	*5210361100	EMI PCB
	5336372900	SOCKET,CONN.18P BTK18S-2S

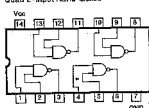
DIGITAL SUB PCB ASSY

REF.#NO.	PARTS NO.	DESCRIPTION
	*5200365200	DIGITAL SUB PCB ASSY
	*5210365200	DIGITAL SUB PCB
P1	5336287700	PLUG,CONN. S7B-PH-K-S(WHT)
U1	5220093300	IC.,DIGI. TC74HC00AF-TP2
U2	5220093800	IC.,DIGI. TC74HC74AF-TP2
U3-6	5220102300	IC.,DIGI. TC74HC163AF-TP2
U7	5220093300	IC.,DIGI. TC74HC00AF-TP2

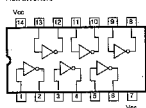
7. IC BLOCK DIAGRAMS

ICブロック・ダイアグラム

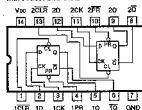
TC74HC00AF
Quad 2-Input NAND Gates



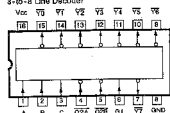
TC74F04AF
Hex Inverters



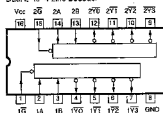
TC74HC74AP
Dual D-type Flip-Flop with Preset and Clear



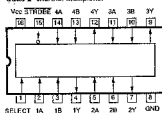
74HC138
8-to-3 Line Decoder



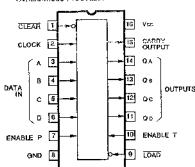
74HC139AP
Dual 2-to-4 Line Decoder



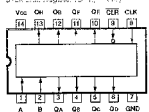
TC74HC157AF
Quad 2-channel Multiplexer



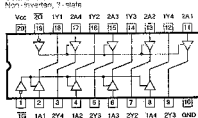
TC74HC183AF
Synchronous Presettable 4-Bit Counter



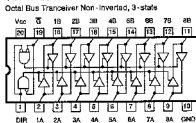
TC74HC184AF
5-bit Shift Register (S-10, 0-out)



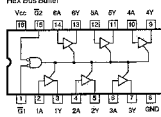
TC74HC244AP
Octal Bus Buffer, Non-inverting, 3-state



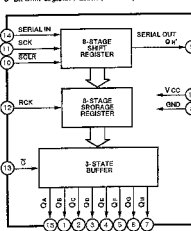
TC74HC245AF
TC74HC245AP
Octal Bus Transceiver Non-inverting, 3-state



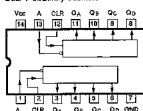
TC74HC365AF
Hex Bus Buffer



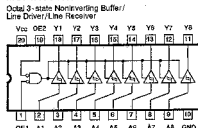
TC74HC95AF
8-Bit Shift Register / Latch (3-State)



TC74HC393AP
Dual 4-bit Binary Counters

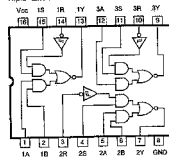


MC74HC541N
Octal 3-state Noninverting Buffer/Line Driver/Line Receiver

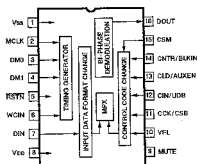


SN75124N

Triple Line Receiver

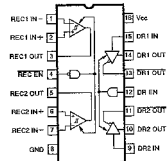


YM3437C



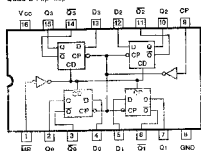
MC34050MEL

Dual RS-422/423 Transceiver



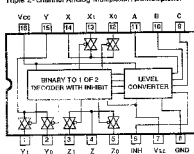
MC74F175M

Quad D Flip-Flop



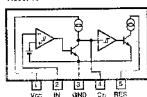
HD74HC4053AF

Triple 2-channel Analog Multiplexer/Demultiplexer

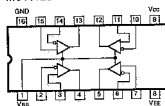


MS1957BL

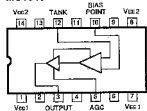
Reset IC



MC10125

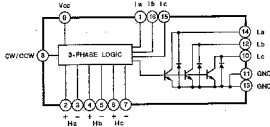


MC1648

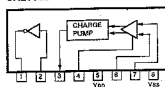


TA7745F

Motor Driver

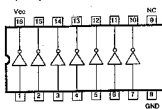


CX23085



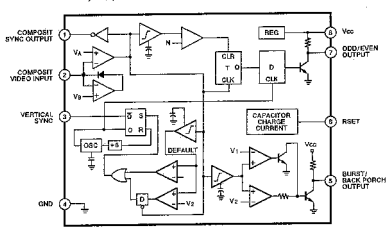
M54517P

Septenary Inverters

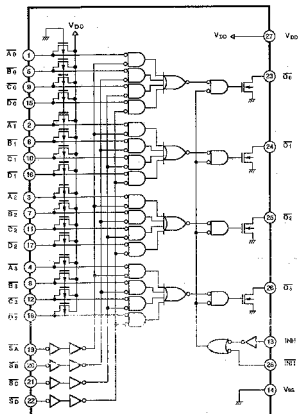


LM1861N

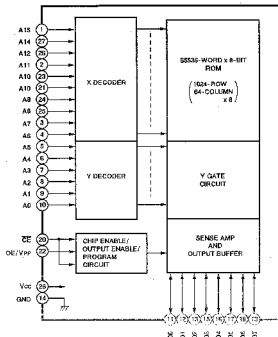
Video Sync Separator



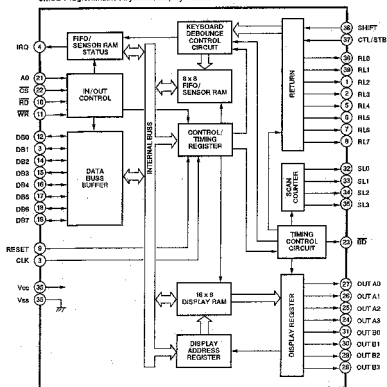
LC7800



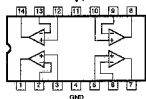
27C512-100
CMOS Erasable and Electrically Reprogrammable ROM



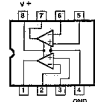
TMP82C79P-2
CMOS Programmable Keyboard/Display Interface



μPC324G2
Quad Operational Amplifier
V+



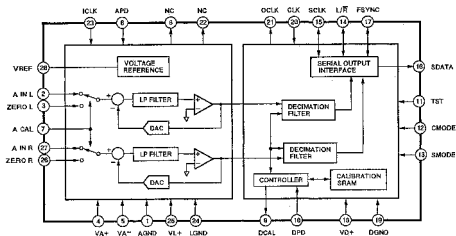
μPC393G2
Dual Operational Amplifier
V+



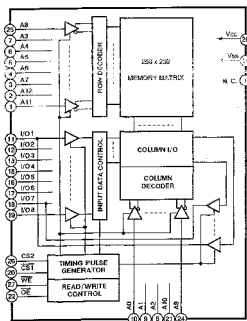
μPC358G2
Dual Operational Amplifier
V+



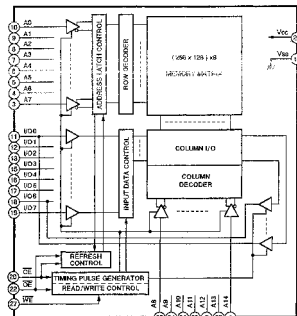
CS-5339-KP
2-Channel A/D Converter



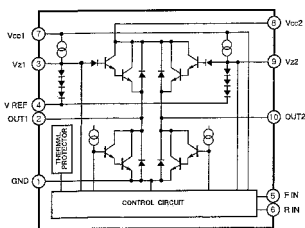
HM6264ALSP-15L
6192-word x 8-bit High Speed CMOS Static RAM



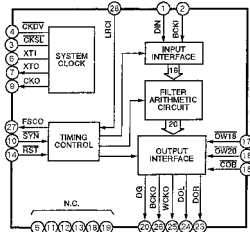
HM62568BF
256K-bit High Speed CMOS Pseudo Static RAM

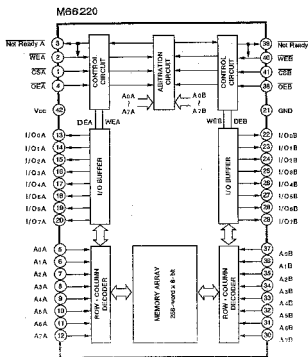


BA6219B
Reversible Motor Driver



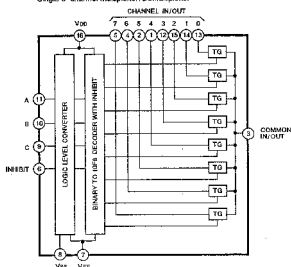
SM5613APT
8-times Over-sampling Digital Filter





TC4051BF

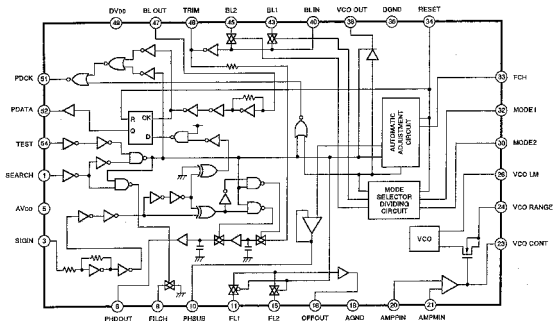
Single 8-channel Multiplexer/Demultiplexer



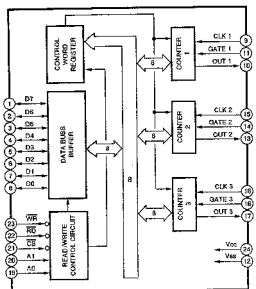
INHIBIT	A	B	C	"ON" channel
L	L	L	L	0
L	H	L	L	1
L	L	H	L	2
L	H	H	L	3
L	L	L	H	4
L	H	L	H	5
L	L	H	H	6
L	H	H	H	7
H	*	*	*	NONE

* : Don't Care

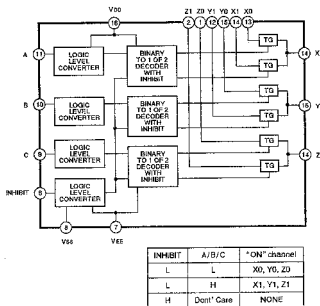
HD49229



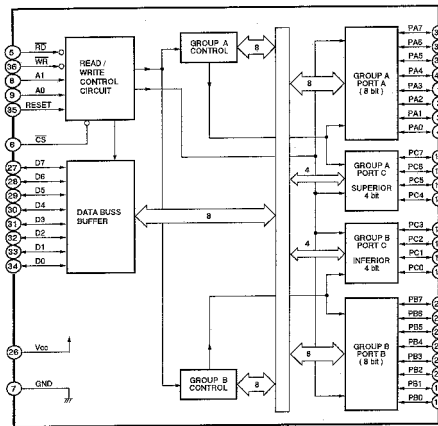
M5M82C54FP - 6
CMOS Programmable Interval Timer



TC74HC4053AF
Triple 2-channel Multiplexer/Demultiplexer

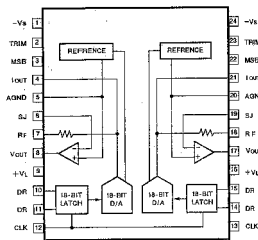


M5M82C55AFP - 2
CMOS Programmable Peripheral Interface

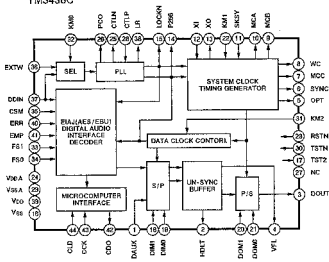


AD1865N

Dual 18-bit D/A Converter

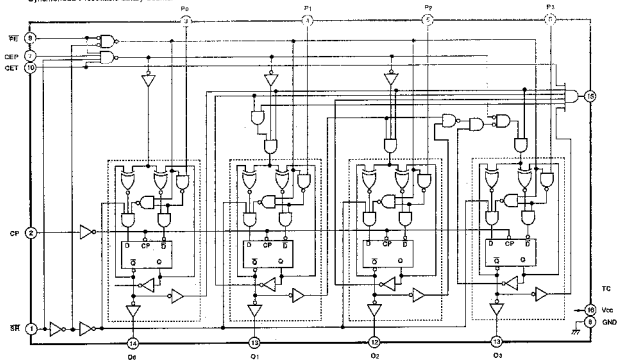


YM3436C

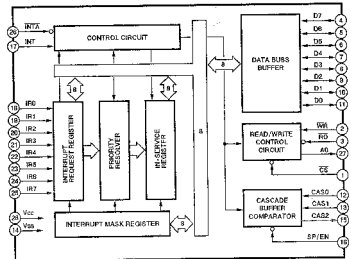


MC74F163A

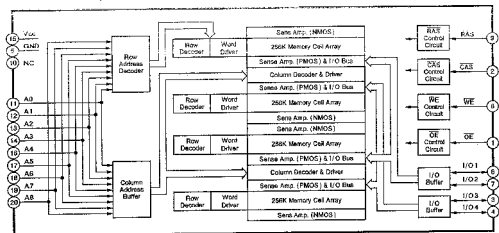
Synchronous Presettable Binary Counter



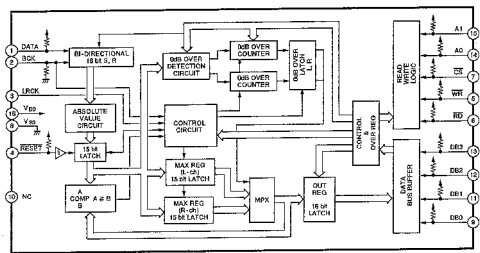
MSM82C50AP - 2
CMOS Programmable Interrupt Controller



μPD424256V
256144-word x 4-bit Dynamic CMOS RAM



MSM6338RS



HD49228AFS - T CMOS DAT Signal Processing LSI

Pin	Symbol	I/O	Function
1	MUTE	I	Mute
2	CTRL	I	Control
3	CCK	I	Microcomputer Data Clock
4	CDATAI	I	Microcomputer Data Input
5	CDATAO	O	Microcomputer Data Output
6	RXPLUL	O	RX PLL Unlock
7	FCH	O	Channel Frequency
8	FCHI	I	Channel Frequency Input
9	MRST	I	Master Reset
10	TEST	I	-
11	TEST	I	-
12	TEST	-	-
13	TEST	-	-
14	TEST	-	-
15	TEST	-	-
16	TEST	-	-
17	TEST	-	-
18	FLAG	O	Error Flag
19	C2	O	C2 Area
20	PDATA	I	Playback Data
21	PDCK	I	Playback Data Clock
22	RDATA	O	Rec Data
23	DS	I	Drain Select
24	RECPB	O	Rec Playback Select
25	PLAREA	O	Pilot Area
26	SREF	O	Servo Reference
27	SWH	I	Switch Head
28	ATFEND	I	ATF End
29	PARITY	O	Parity
30	RPAREA	O	Rec Play Area
31	D7	I/O	Data 7
32	D6	I/O	Data 6
33	D5	I/O	Data 5
34	D4	I/O	Data 4
35	D3	I/O	Data 3
36	D2	I/O	Data 2
37	D1	I/O	Data 1
38	D0	I/O	Data 0
39	Vss		GND
40	ADR0	O	Address 0
41	ADR1	O	Address 1
42	ADR2	O	Address 2
43	ADR3	O	Address 3
44	ADR4	O	Address 4
45	ADR5	O	Address 5
46	ADR6	O	Address 6
47	ADR7	O	Address 7
48	ADR8	O	Address 8
49	ADR9	O	Address 9
50	ADR10	O	Address 10

Pin	Symbol	I/O	Function
51	ADR11	O	Address 11
52	ADR2	O	Address 12
53	ADR13	O	Address 13
54	ADR14	O	Address 14
55	WE	O	Write Enable
56	OE	O	Output Enable
57	CS	O	Chip Select
58	FARST	I	Frame Address Reset
59	DTID	I	Data ID Select
60	LP	O	LP Mode Select
61	CKFID0	I	Clock Fidelity 0
62	CKFID1	I	Clock Fidelity 1
63	Vcc		+5V
64	OSC3B	O	Oscillator 3B
65	OSC3A	I	Oscillator 3A
66	Vss		GND
67	QDCK	I	QData Clock
68	QDATA	O	Q Data Out
69	MONS	I	Monitor Select
70	FS256	O	FS 256
71	SCUT	O	Serial Out
72	BCK	O	Bit Clock
73	MPX	O	Multiplexer
74	FS2	O	FS 2
75	FS4	O	FS 4
76	EF	O	Error Flag
77	MPX2	O	MPX 2
78	MPX3	O	MPX 3
79	SIN	I	Serial Input
80	TX	O	TX
81	FS126	O	FS 126
82	TEST	I	-
83	RX	I	RX
84	PDO	O	Phase Detector Output
85	EXCK	I	External Clock
86	MCK	O	Master Clock
87	Vss		GND
88	OSC2B	O	Oscillator 2B
89	OSC2A	I	Oscillator 2A
90	OSC1B	O	Oscillator 1B
91	OSC1A	I	Oscillator 1A
92	Vcc		+5V
93	STRG	I	Sync Trigger
94	FSYNC	O	Frame Sync
95	SFSYNC	O	Servo Frame Sync
96	LVCK	I	Level Meter Clock
97	LVDATA	O	Level Meter Data
98	UDBS	O	U Data Block Sync
99	UDCK	O	U Data Clock
100	UDATA	O	U Data

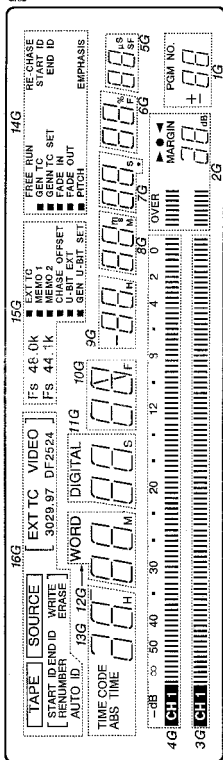
HD49228FS - T
 CMOS DAT Servo

Pin	Symbol	I/O	Function
1	CDATA	I	μCOM Data Input
2	CCK	I	μCOM Data Clock
3	CTRL	I	Control
4	PLTL	O	Pilot Level
5	PWMP	I	PWM Polarity
6	CFGOUT	O	Capstan FG Output
7	TACH	O	TACH
8	DFGOUT	O	Drum FG Output
9	DGND	-	Digital GND
10	ENVIN	I	Envelope Input
11	DFGIN	I	Drum FG Input
12	PHASE	I	Phase Adjust
13	DTPIN	I	Drum TACH Pulse Input
14	CFGIN	I	Capstan FG Input
15	SYIN	I	Sync Input
16	TEST	I	Test
17	CSY	I	C Sync Comparator
18	PLTIN	I	Pilot Input
19	TEST	I	Test
20	PLT1	O	Pilot Amp 2 Output
21	PLT2	I	Pilot Amp 3 Input
22	AGND	-	Analog GND
23	CPLT	I	C Pilot Detector
24	VREF	O	Reference Voltage
25	PLTENV	O	Pilot Envelope
26	CSH1	I/O	C Sample Hold 1
27	CSH3	I/O	C Sample Hold 3
28	SH3OUT	O	Sample Hold 3 Output
29	VOFT	I	ATF Offset Voltage
30	CSH2A	I/O	C Sample Hold 2A
31	CSH2B	I/O	C Sample Hold 2B
32	ATFE1	I	ATF Error Amp 1 Input
33	ATFE2	O	ATF Error Amp 1 Output
34	COS1	I/O	C Capstan Offset Servo 1
35	COS2	O	C Capstan Offset Servo 2
36	ROOUT	O	Reel Offset Servo Output
37	COOUT	O	Capstan Offset Servo Output
38	RRAMP	O	Reel Ramp Voltage
39	CIOUT	O	Capstan i Control Output
40	RPOUT	O	Reel P Control Output

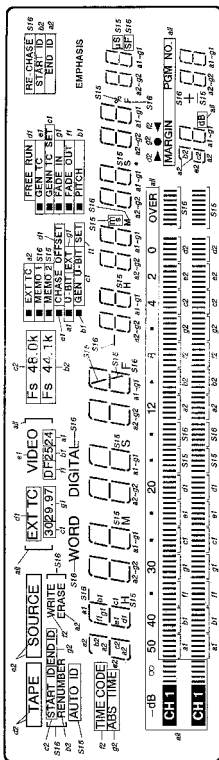
Pin	Symbol	I/O	Function
41	CPOUT	O	Capstan P Control Output
42	CIIN	I	Capstan I Control Input
43	CPIN	I	Capstan P Control Input
44	AVDO	-	Analog V _{DD}
45	DIOUT	O	Drum I Control Output
46	DIIN	I	Drum I Control Input
47	DOOUT	O	Drum Offset Servo Output
48	DOIN	I	Drum Offset Servo Input
49	DPOUT	O	Drum P Control Output
50	DPIN	I	Drum P Control Input
51	VBRK	I	Drum Brake Voltage
52	CIPWM	O	Capstan I Control PWM Output
53	CPPWM	O	Capstan P Control PWM Output
54	DIPWM	O	Drum I Control PWM Output
55	DOPWM	O	Drum Offset Servo PWM Output
56	DPPWM	O	Drum P Control PWM Output
57	BRAKE	O	Brake Control
58	DVDD	-	Digital V _{DD}
59	TEST	I	Test
60	NORMAL	I	Normal
61	RESET	I	Reset
62	FGT	I	Takeup FG
63	FGS	I	Supply FG
64	ENVOUT	O	Envelope Output
65	FCHO	O	ATF Channel Frequency
66	FCH	I	Channel Frequency
67	PARITY	I	Parity
68	ATFEND	O	ATF End
69	SFSYNC	I	Servo Frame Sync
70	SWH	O	Switch Head
71	SREF	I	Servo Reference
72	PDCK	I	Playback Data Clock
73	ATFMTR	O	ATF Monitor
74	ATFDET	O	ATF Detection
75	PLTOUT	O	Pilot Output
76	SYOUT	O	Sync Output
77	PLLLOCK	O	PLL Lock
78	DLOCK	O	Drum Lock
79	CRLOCK	O	Capstan Reel Lock
80	RF	O	RF

FIP19AMW8

GRID



ANODE



Pin	Function
1	F1
2	F1
3	F1
4	NP
5	G
6	G
7	G
8	G
9	G
10	G
11	G
12	G
13	G
14	G
15	G
16	G
17	G
18	G
19	NP
20	NP
21	NP
22	NP
23	NP
24	NP
25	NP
26	NP
27	NP
28	NP
29	NP
30	NP
31	NP
32	NP
33	NP
34	NP
35	NP
36	NP
37	P
38	P
39	P
40	P
41	P
42	P
43	P
44	P
45	P
46	P
47	P
48	P
49	P
50	P
51	P
52	P
53	G
54	G
55	P
56	NP
57	F
58	F
59	F

F : Filament
 G : Grid
 P : Anode
 NP : No Pin

M37720S1AFP 16-bit CMOS Microcomputer

