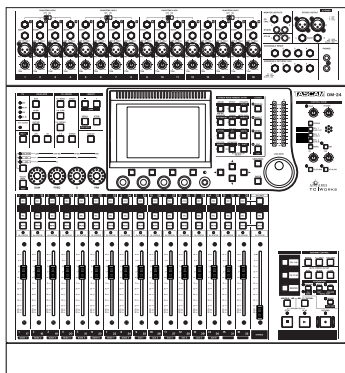


TASCAM

TEAC Professional Division



SERVICE MANUAL

DM-24

Digital Mixing Console

CONTENTS

1. SPECIFICATIONS	2
2. SELF DIAGNOSTIC FUNCTION	7
3. HOW TO CHECK THE MAIN PCB VERSION	20
4. DOWNLOADING & BACKING-UP THE SRAM DATA	21
5. UPDATING THE PROGRAM	23
6. ERROR MESSAGES	29
7. BLOCK DIAGRAMS	38
8. EXPLODED VIEWS AND PARTS LIST	57
9. PC BOARDS AND PARTS LIST	65
10. INCLUDED ACCESSORIES	90

目次

1. 仕様	2
2. 自己診断機能	7
3. MAIN PCB Versionの確認方法	20
4. SRAMデータのバックアップとダウンロード	21
5. プログラムアップデート	23
6. エラーメッセージ	29
7. ブロックダイアグラム	38
8. 分解図とパーツリスト	57
9. 基板図とパーツリスト	65
10. 付属品	90

INSTRUCTIONS FOR SERVICE PERSONNEL

BEFORE RETURNING APPLIANCE TO THE CUSTOMER, MAKE LEAKAGE-CURRENT OR RESISTANCE MEASUREMENTS TO DETERMINE THAT EXPOSED PARTS ARE ACCEPTABLY INSULATED FROM THE SUPPLY CIRCUIT.

1. SPECIFICATIONS

仕様

<Analog audio I/O>

All specifications are given with the factory reference level of -16dBFS.

MIC inputs (channels 1 through 16)

Balanced XLR-type female connectors
(1=ground, 2=hot, 3=cold)
Adjustable input level: -56dBu (TRIM max) to -2dBu (TRIM min))
Input impedance: 2.2k Ω

PHANTOM (+48V)

+48V phantom power. Switchable in blocks of 4 channels (1-4, 5-8, 9-12, 13-16)

LINE IN (BAL) inputs (channels 1 through 16)

Balanced 1/4" jacks (sleeve=ground, ring=cold, tip=hot)
Adjustable input level: -42dBu (TRIM max) to +12dBu (TRIM min)
Input impedance: 10k Ω

INSERT connections (channels 1 through 16)

1/4" TRS jacks (sleeve=ground, ring=return, tip=send)
Send: nominal output level -2dBu, maximum output level +20dBu, output impedance 100 Ω
Return: nominal input level -2dBu, headroom 16dB, input impedance 10k Ω

ASSIGNABLE RETURNS (BAL) (1 through 4)

Balanced 1/4" jacks
Nominal input level: -2dBu
Headroom: 16dB
Input impedance: 5k Ω

ASSIGNABLE SENDS (1 through 4)

Quasi-balanced 1/4" jacks
Nominal output level: -2dBu
Maximum output level: +14dBu
Output impedance: 100 Ω

2 TR IN (L/R)

2 x RCA pin jacks
Nominal input level: -10dBV
Headroom: 16dB
Input impedance: 10k Ω

STEREO OUTPUT (L/R)

Balanced XLR-type male connectors
Nominal output level: +4dBu
Maximum output level: +20dBu
Output impedance: 100 Ω

STEREO INSERT (L/R) 1/4" TRS jacks

Send: nominal output level -2dBu, maximum output level +14dBu, impedance 100 Ω
Return: nominal input level -2dBu, headroom 22dB, impedance 10k Ω

<アナログオーディオ入出力>

* アナログオーディオ出力仕様は基準レベル=-16 dBFS (Full Scale) のとき (標準設定) の仕様を表示しています。サービス対応によって基準レベル=-20 dBFS あるいは-9 dBFS に変更した場合、それにとまって最大出力レベル (= 0 dBFS 時の出力レベル) が変わります。

MIC 入力 (CH1-16)

XLR - 3 - 31 タイプ、バランス
(1 : GND、2 : HOT、3 : COLD)
入力インピーダンス : 2.2 k Ω
入力レベル : -56 dBu ~ -2 dBu

LINE IN 入力 (CH1-16)

6 ϕ ステレオホンジャック、バランス
(Tip : HOT、Ring : COLD、Sleeve : GND)
入力インピーダンス : 10 k Ω
規定入力レベル : -42 dBu ~ +12 dBu

OL インジケータ (CH1-16)

チャンネル INPUT または MIC/LINE 入力レベルが設定レベルを越えたときに点灯 (SETUP 画面で設定)
設定レベル : OVER、0、-2、-4、-6、-8、-10、-12、-18、-30、-42 (dB) の中から選択

PHANTOM (+48V)

+48V のファントム電源を 4 チャンネル単位 (1-4、5-8、9-12、13-16) でオン/オフ可能

INSERT (CH1 - 16)

6 ϕ 3 極 (TRS) ホンジャック、アンバランス
(Tip : SEND、Ring : RTN、Sleeve : GND)
SEND (Tip)
出力インピーダンス : 100 Ω
規定出力レベル : -2 dBu
RETURN (Ring)
入力インピーダンス : 10K Ω
規定入力レベル : -2 dBu

ASSIGNABLE RETURNS (BAL) (1 ~ 4)

入力インピーダンス : 5 K Ω
規定入力レベル : -2 dBu

ASSIGNABLE SENDS (1 ~ 4)

出力インピーダンス : 100 Ω
規定出力レベル : -2 dBu

STEREO OUTPUTS (BALANCED)

XLR-3-32 タイプ、バランス
(1 : GND、2 : HOT、3 : COLD)
出力インピーダンス : 100 Ω
規定出力レベル : +4 dBu (-16 dBFS)

MONITOR OUTPUTS (CR (BAL))

Balanced 1/4" jacks
 Nominal output level: +4dBu (CR VR max.)
 Maximum output level: +20dBu (CR VR max.)
 Output impedance: 100Ω

MONITOR OUTPUTS (STUDIO)

RCA pin jacks
 Nominal output level -10dBV
 Maximum output level: +6dBV
 Output impedance: 100Ω

PHONES 2 x 1/4" stereo jacks

Maximum output level: 120 mW + 120 mW (33Ω load)

<Digital audio I/O>**DIGITAL INPUTS (1, 2)**

2 x XLR-type female connectors (input impedance 110Ω)
 2 x RCA pin jacks (input impedance 75Ω)
 AES3-1992 or IEC60958 data format (automatically detected)
 24-bit word length
 Switchable sampling frequency conversion available

DIGITAL OUTPUTS (1, 2)

2 x XLR-type male connectors (output impedance 110Ω)
 2 x RCA pin jacks (output impedance 75Ω)
 AES3-1992 or IEC60958 data format (software selectable)
 24-bit word length

TDIF-1(1, 2, 3)

3 x 25-pin D-sub connectors (metric lock screws)
 Conform to TDIF-1 standard
 24-bit word length

ADAT IN/OUT

2 x "Lightpipe" optical connectors
 Conform to ADAT OPTICAL specifications
 24-bit word length

Sampling frequencies

Internal 44.1kHz/48kHz, 88.2kHz/96kHz (high sampling frequencies)
 External ±6.0% of fs

<Miscellaneous I/O connections>**WORD SYNC IN**

BNC connector
 Switchable 75Ω termination
 TTL level

WORD SYNC OUT/THRU

BNC connector
 Switchable between through and output
 TTL level

STEREO INSERT

6φ 3極 (TRS) ホンジャック、アンバランス
 (Tip : SEND、Ring : RTN、Sleeve : GND)
 SEND (Tip)
 出カインピーダンス : 100 Ω
 規定出力レベル : - 2 dBu
 RETURN (Ring)
 入カインピーダンス : 10K Ω
 規定入力レベル : - 2 dBu

MONITOR OUTPUTS - CR (BAL)

6φホンジャック、バランス
 (Tip : HOT、Ring : COLD、Sleeve : GND)
 出カインピーダンス : 100 Ω
 規定出力レベル : +4 dBu (- 16dBFS) /CR VR MAX 時

MONITOR OUTPUTS - STUDIO

6φホンジャック、アンバランス
 出カインピーダンス : 100 Ω
 規定出力レベル : - 10 dBu (- 16dBFS)

DIM スイッチ

CR 出力を 0 dB ~ -40 dB の範囲 (MONITOR 画面で設定) で減衰

PHONES 出力

6φステレオホンジャック
 最大出力レベル : 120 mW + 120 mW (33 Ω負荷時)

2TR IN

RCA ピンジャック、アンバランス
 入カインピーダンス : 10 K Ω
 規定入力レベル : - 10 dBV

<デジタルオーディオ入出力>**TDIF-1 (1, 2, 3)**

コネクター : D-sub 25 ピンタイプ
 データフォーマット : TDIF-1 規格準拠

ADAT IN/OUT

コネクター : TOSLINK 「ライトパイプ」 オプティカルタイプ
 データフォーマット : ADAT 規格準拠

DIGITAL INPUTS (1, 2)

コネクター : XLR-3-31 / RCA ピンジャック
 データフォーマット : AES3-1992 (AES/EBU) または IEC-60958 (S/PDIF) 規格準拠 (自動検出)
 サンプリング周波数変換機能内蔵

MIDI IN, OUT, THRU/MTC OUT

3 x 5-pin DIN connectors—conform to MIDI specifications

TIME CODE IN

RCA pin jack

Conforms to SMPTE specifications

DTRS REMOTE OUT

15-pin D-sub male (metric lock screws)

Conforms to DTRS SYNC standard

EXT SW

1/4" mono jack

TO METER

25-pin D-sub connector (non-metric lock screws)

For use with the optional MU-24/DM

RS-422 (for Sony 9-pin)

9-pin female D-sub connector (non-metric lock screws)

wired to RS-422 standards

GPI (for Machine start)

9-pin female D-sub connector (non-metric lock screws)
wired for GPI control

Pin 1=GPI1, Pin 2=GPI2, Pin 3=GPI3, Pin 4=GPI4, Pin

5=GPI5, Pin 6=GPI6,

Pin 7=GPI7, Pin 8=GPI8, Pin 9=ground

<Equalization>**EQ switch**

On/Off

HIGH filter

Gain: ± 18 dB, 0.5dB resolution

Frequency: 31Hz to 19kHz

Q: 0.27 to 8.65

Type: Hi-shelving, Peak, LPF

HI MID filter Gain: ± 18 dB, 0.5dB resolution

Frequency: 31Hz to 19kHz

Q: 0.27 to 8.65

Type: Peak, Notch

LO MID filter

Gain: ± 18 dB, 0.5dB resolution

Frequency: 31Hz to 19kHz

Q: 0.27 to 8.65

Type: Peak, Notch

LOW filter

Gain: ± 18 dB, 0.5dB resolution

Frequency: 31Hz to 19kHz

Q: 0.27 to 8.65

Type Low-shelving, Peak, HPF

DIGITAL OUTPUT (XLR)

コネクター : XLR-3-32/ RCA ピンジャック

データフォーマット : AES3-1992 (AES/EBU) または

IEC-60958 (S/PDIF) 選択可

サンプリング周波数

44.1 kHz、48 kHz、88.2 kHz、96 kHz (外部同期時の

許容周波数偏差 : $\pm 6\%$)

<同期/制御/その他のコネクター>**WORD SYNC IN 入力:**

コネクター : BNC (アンバランス)

TTL レベル、75 Ω ON/OFF 切替

WORD SYNC THRU/OUT 出力:

コネクター : BNC (アンバランス)

THRU と OUT を選択可

TTL レベル、75 Ω

RS-422:

コネクター : D-sub 9 ピン (メス)

RS-422 準拠、ソニー 9 ピンシリアルプロトコル (P2)

によるマシンコントロール用

GPI :

コネクター : D-sub 9 ピン (メス)

TO METER :

コネクター : D-sub 25 ピン (メス)、オプションのメーター

ユニット (MU-24) 接続用

MIDI IN、OUT、THRU

コネクター : 5 ピン DIN コネクター

MIDI 規格準拠

EXT SW

6 ϕ 、2 極ホンジャック

TC IN 入力:

RCA ピン (アンバランス)

入力インピーダンス : 20K Ω

入力レベル : - 30 dBV

<System performance>**THD (nominal level)**

20Hz – 20kHz LINE IN to INSERT SEND: < 0.1%
 1kHz LINE IN to STEREO OUTPUT: < 0.013%

Frequency response (nominal level)

MIC/LINE IN to INSERT SEND:
 20Hz – 25kHz +0.5dB/– 1.5dB
 LINE IN to STEREO OUTPUT:
 20Hz – 20kHz +0.5dB/– 1.0dB
 LINE IN to BUSS/AUX OUTPUT
 20Hz – 20kHz +0.5dB/– 1.0dB
 2TR IN to MONITOR OUTPUTS
 20Hz – 25kHz +0.5dB/– 1.5dB

Noise level (20Hz – 20kHz, TRIM:max, 150Ω, – 60dB)

MIC IN to INSERT SEND: < – 128dBu
 MIC IN to STEREO OUTPUT (BAL): < – 68dBu
 MIC IN to STEREO OUTPUT (UNBAL): < – 74dBu
 MIC IN to BUSS/AUX OUTPUT: < – 74dBu
 2TR IN to MONITOR OUTPUT: < – 80dBu

Crosstalk @ 1kHz

STEREO/BUSS/AUX OUTPUTS: > 80dB
 MONITOR OUTPUTS: > 70dB

<Physical characteristics>**Displays**

Backlit 320 x 240 LCD with contrast control
 2 x 12-segment LED meters

Faders

17 x 100mm stroke, motor-driven touch-sensitive faders

Maximum overall dimensions (w x d x h) including rest

582 x 657 x 198 (mm) 22.9 x 25.9 x 7.8 (in)

Weight

20.5kg (45.1lbs)

Voltage requirements

120VAC, 60Hz
 230VAC, 50Hz
 240VAC, 50Hz

Power consumption

82W

Peak inrush current

8A

Applicable electromagnetic environment

E4

- Specifications and appearance subject to change without notice.

<アナログオーディオ特性>**歪率(THD):**

0.1%以下 (20 Hz - 20 kHz、LINE IN + 4 dBu 入力 →
 INSERT SEND)
 0.013%以下 (1 kHz、LINE IN + 4 dBu 入力 →
 STEREO OUTPUT)

周波数特性:

20Hz – 25kHz、+ 0.5dB/– 1.5dB (MIC/LINE IN →
 INSERT SEND)
 20Hz – 20kHz、+ 0.5dB/– 1.0dB (LINE IN →
 STEREO OUTPUT)
 20Hz – 20kHz、+ 0.5dB/– 1.0dB (LINE IN →
 BUSS/AUX OUTPUT)
 20Hz – 25kHz、+ 0.5dB/– 1.5dB (2TR IN →
 MONITOR OUTPUTS)

ノイズレベル (150 Ω、20Hz – 20kHz、TRIM:最大、– 60dB):

– 128dBu 以下 [MIC IN → INSERT SEND]
 – 68dBu 以下 [MIC IN → STEREO OUTPUT (BAL)]
 – 74dBu 以下 [MIC IN → STEREO OUTPUT (UNBAL)]
 – 74dBu 以下 [MIC IN → BUSS/AUX OUTPUT]
 – 80dBu 以下 [2TR IN → MONITOR OUTPUT]

<機械的仕様>

ディスプレイ：バックライト式320×240 LCD (コントラストコントロール可能)

12 セグメントLED メーター (×2)

フェーダー：100mm ストローク、モータードライブ、タッチセンシティブフェーダー

外形寸法：582(W)×657(D)×198(H)mm

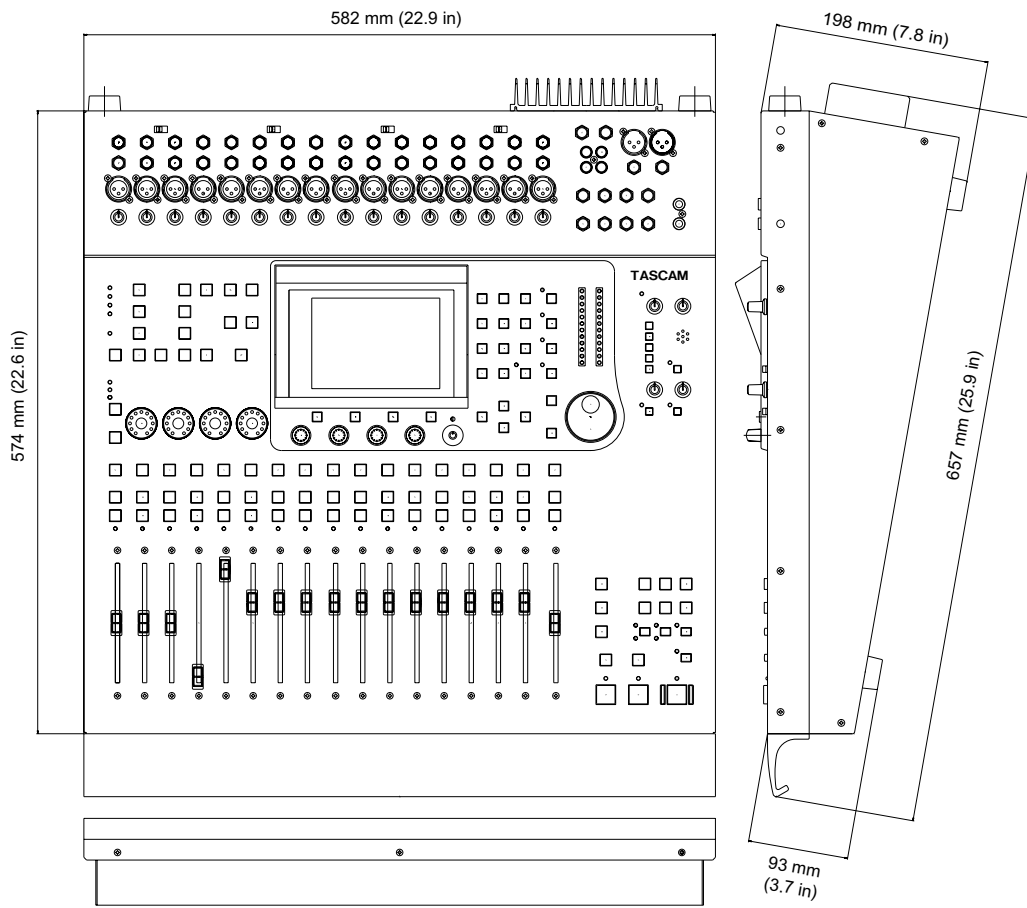
質量：20.5 kg

電源：100 V、50/60 Hz AC

消費電力：82 W

- 仕様および外観は、改善のため予告なく変更することがあります。

Dimensional Drawings 寸法図

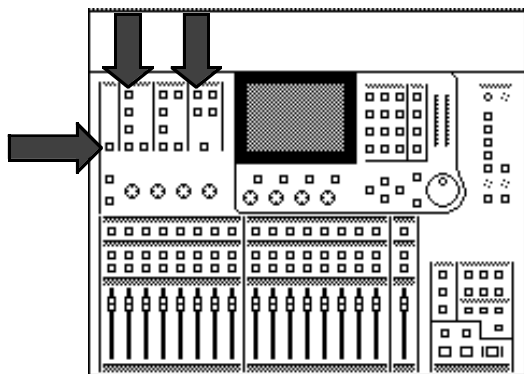


2. SELF DIAGNOSTIC FUNCTION

自己診断機能

Power to the unit while holding down 2ND F. + EQUALIZER [HIGH] + LIBRARY [-] (until "TASCAM" appears scrolling).

2ND F.キー + EQUALIZER [HIGH]キー + LIBRARY [-]キーを押しながら ("TASCAM"の文字がスクロールするまで押したままにしておく) 電源投入すると、

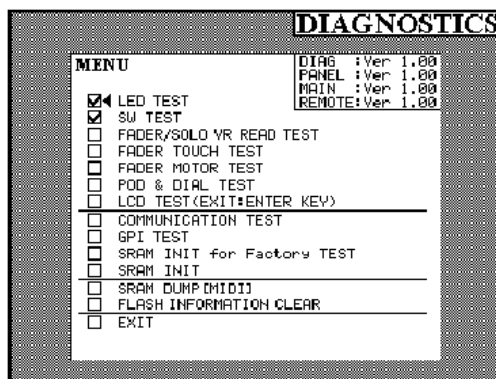


Then the DIAG menu screen will appear, as the illustration below shows.

You can move the cursor through the test items by using the cursor keys or JOG/DATA dial. When you press the ENTER key, the unit switches into the selected test mode.

次のような DIAG メニュー画面が表示される。

カーソルキーまたは JOG/DATA ダイアルで各テスト項目にカーソルを合わせ、ENTER キーを押すと、それぞれのテストモードに移る。



In addition, upon launch of DIAG, the DM-24 checks the voltage of the battery for SRAM and displays a pop-up warning message if the voltage lies in the range of error (below 2.5 V or more than 3.9 V).

また、DIAG 起動時、SRAM 用の電池の電圧チェックを行い、エラー値 (2.5V 未満あるいは 3.9V 以上) であれば Pop-up で警告する。

In case the voltage is below 2.5 V :
2.5V 未満のとき :

Battery is too low.

Voltage = 2.4V

Press Enter to Continue.

In case the voltage is more than 3.9 V :
V:2.5V 未満のとき :

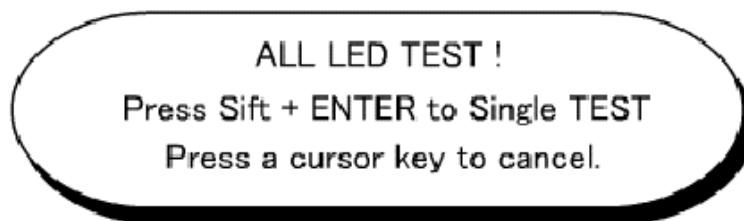
No Battery.

Press Enter to Continue.

■ LED TEST

This test checks if each of the LEDs illuminates.

1. When the DM-24 switches into the LED TEST mode, a pop-up message, as shown below, appears and all the LEDs should illuminate.
 ※ They illuminate at the same time if the meter bridge (MU-24) is connected.



2. Press a cursor key to return to the DIAG menu screen. If all the LEDs are in order, the LED TEST item is check marked.

- ※ You can press SHIFT + ENTER during ALL LED TEST. Then the next pop-up message will appear and the LEDs will illuminate one at a time in sequence. Pressing a cursor key brings you back to the DIAG menu screen.
 (This test does not run on the meter bridge.)

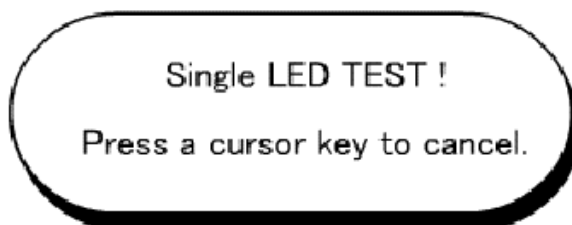
■ LED TEST

各LEDの点灯チェックを行う。

1. LED TEST モードに入ると次のPop-up メッセージが表示され、LEDが全点灯する。
 ※メーターブリッジ (MU-24) が接続されていれば、同時に点灯する。

2. カーソルキーを押すと DIAG メニュー画面に戻る。全てのLEDが正常ならばLED TEST 項目にチェックマークが付く。

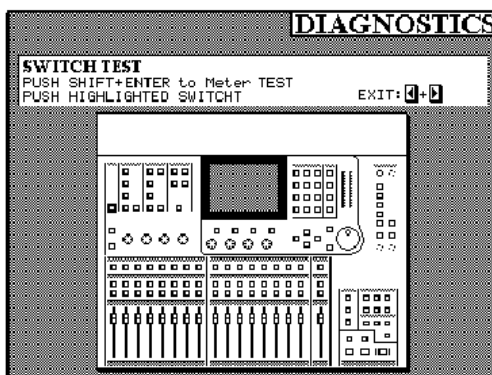
- ※ ALL LED TEST 中に、SHIFT キー + ENTER キーを押すと、次のPop-up メッセージが表示され、各LEDが順番に点灯する。カーソルキーを押すと DIAG メニュー画面に戻る。
 (メーターブリッジは、このテストは行わない。)



■ SW TEST

This test checks if each of the switches toggles on/off properly. When you run this test, the DM-24 is automatically set to CH-16 for LAYER STATUS.

1. When the DM-24 switches into the SW TEST mode, the following screen will appear.



2. Press the switches in sequence, the on-screen images of which are blinking. Each time you press a switch, the corresponding on-screen image goes out. Pressing a switch associated with an LED causes the LED to illuminate to indicate the switch is activated. The LED turns off when the switch is deactivated.
3. Upon completion of the check of all the switches, the DIAG menu screen reappears with the SW TEST item check marked.

※ To abort the switch test, press the left (◀) and right (▶) cursor keys at the same time.

※ When the switch test is being conducted on the DM-24 and you press SHIFT + ENTER, the switch test shifts to the meter bridge (MU-24). Pressing ENTER brings you back to the DIAG menu screen.

The switches on the meter bridge are tested in the same way the switches on the DM-24 are.

■ SW TEST

各スイッチの ON/OFF チェックを行う。このとき、LAYER STATUS は自動的に CH1-16 にセットされる。

1. SW TEST モードに入ると、次の画面を表示する。

2. 画面上で点滅しているスイッチを順に押してゆくと、押されたスイッチの表示は消えてゆく。このとき、押されたスイッチに連動する LED があれば、スイッチが ON のとき点灯し、OFF のとき消灯する。
3. すべての SW チェックが終了すると、DIAG メニュー画面に戻り、SW TEST 項目にチェックマークが付く。

※ 途中で強制終了する場合は、カーソルキー [◀] と [▶] を同時に押す。

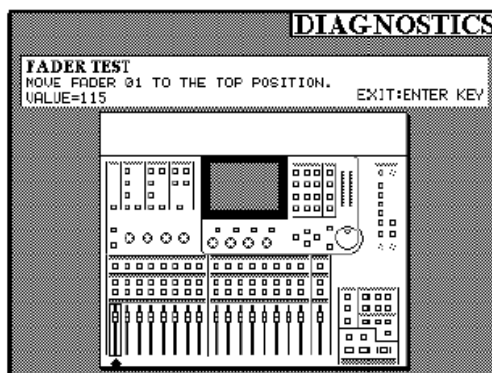
※ 本体の SW テスト中に SHIFT キー + ENTER キーを押すと、メーターブリッジ (MU-24) の SW テストに入る。ENTER キーを押すと、DIAG メニュー画面に戻る。テストの方法は本体と同様。



■ FADER/SOLO VR READ TEST

This test checks if the reading provided by each fader is correct. The DM-24 is automatically set to CH-16 for LAYER STATUS.

1. When the DM-24 switches into the FADER/SOLO VR READ TEST mode, the screen should look like this.



2. An arrow mark is displayed below the image of a fader to be moved. Push up and bring down that fader. A frame should be displayed around the fader and the reading and CH number are displayed in the upper part of the screen.
3. If the fader works properly providing the prescribed maximum and minimum values, go on to the next fader. The image of the previous fader, which has been checked, goes out.
4. When all the faders have been checked, an arrow mark is displayed below the SOLO knob image.
5. Turn the SOLO knob all the way up then all the way down, then the DIAG menu screen reappears with the FADER/SOLO VR READ TEST item check marked.

※ If a fader offers the maximum/minimum value when it is not in the uppermost/lowermost position, something goes wrong with FADER/SOLO VR. Remember that this irregularity does not result in a test failure and a check mark is put to the FADER/SOLO VR READ TEST item on the menu.

※ To abort the fader read test, press ENTER.

■ FADER/SOLO VR READ TEST

各フェーダーの読み取り値が正常かどうかをチェックする。このとき、LAYER STATUSは自動的にCH1-16にセットされる。

1. FADER/SOLO VR READ TESTモードに入ると、次の画面を表示する。

2. 動かすべきフェーダーの下に矢印が表示されるので、そのフェーダーを動かす。このとき、動かしているフェーダーの周りに枠が表示され、また画面の上部に読み取り値とCHが表示される。
3. フェーダーが正常で、最大値と最小値が読めたら次のフェーダーへ移動する。このとき、チェック済みとなったフェーダーの絵は消える。
4. すべてのフェーダーチェックが終了すると、SOLOつまみの下に矢印が表示される。
5. SOLOつまみを最大、最小に回すと、DIAGメニュー画面に戻り、FADER/SOLO VR READ TEST項目にチェックマークが付く。

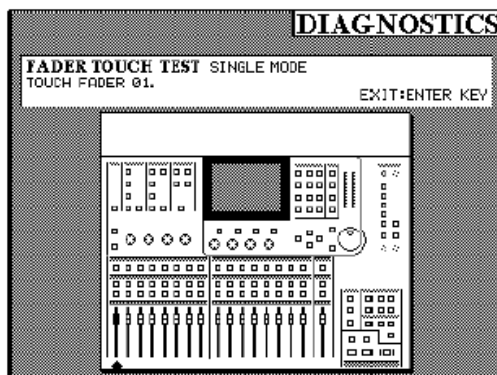
※ 最大値/最小値が、一番上/一番下以外の位置で読み取られる場合は、FADER/SOLO VRの異常が考えられる。ただしこの場合も、テストは正常とみなされチェックマークは付いてしまうので注意が必要。

※ 途中で強制終了する場合は、ENTERキー押す。

■ FADER TOUCH TEST

This test checks the faders for touch sensitivity. This test also checks if, when a single fader is touched, only that fader senses it or if, when two or more faders are touched, they all sense it.

1. When the DM-24 switches into the FADER TOUCH TEST mode, the following screen will appear.



2. Touch the fader, below the on-screen image of which an arrow mark is displayed.
The number assigned to a fader to be touched is shown in the upper part of the screen, along with the number assigned to the actually touched fader.
The on-screen image of the fader knob you touch goes black.
3. If the fader you touched is recognized by the DM-24, go on to the next fader. The on-screen image of the fader having been checked goes out.
4. When all the faders have been successfully checked, the DIAG menu screen reappears with the FADER TOUCH TEST item check marked.

※ If faders are not recognized correctly, try changing the CLOCK setting for FADER SENSITIVITY on the SET UP sub-screen under the OPTION screen.

Also, you can set the FADER SENSITIVITY setting to [ON] so that the ON/STATUS LED is available to check the fader sensitivity.

※ To abort the fader sensitivity test, press ENTER.

■ FADER TOUCH TEST

FADER のタッチセンス機能のチェックを行う。触れているフェーダーのみがタッチを認識するかどうかや、複数のフェーダーを同時に触れた時に正しく認識するかをチェックする。

1. FADER TOUCH TEST モードに入ると、以下の画面を表示する。

2. 触れるべきフェーダーの下に矢印が表示されるので、そのフェーダーに触れる。
このとき、画面の上部に触れるべきフェーダーナンバーと触れているフェーダーナンバーを表示する。
また、触れているフェーダーノブは黒塗りで表示される。
3. 触れたフェーダーが正しく認識されたなら、次のフェーダーに移動する。このとき、チェック済みとなったフェーダーの絵は消える。
4. すべてのフェーダーチェックが終了すると、DIAG メニュー画面に戻り、FADER TOUCH TEST 項目にチェックマークが付く。

※ 正しく認識されない場合は、OPTION 画面の SET UP サブ画面で、FADER SENSITIVITY の CLOCK 周波数の設定を変えてみる。

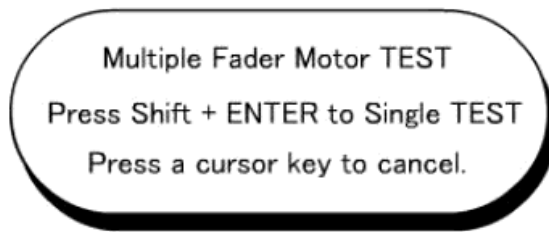
また、FADER SENSITIVITY を [ON] にすると、ON/STATUS LED でタッチセンスのチェックが可能。

※ 途中で強制終了する場合は、ENTER キー押す。

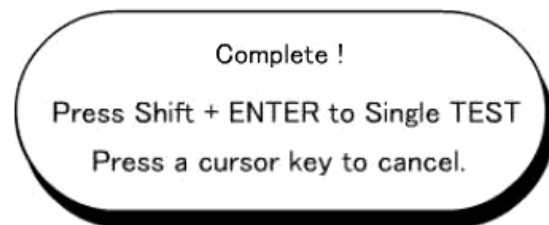
■ FADER MOTOR TEST

This test checks if the fader motors work properly either one by one or all at a time.

1. When the DM-24 switches into the FADER MOTOR TEST mode, the following pop-up message will appear and the Multiple Fader Motor TEST will start.
All the faders move from MIN value → MAX value → MIN value → 15 dB (or 25 dB with the STEREO fader).

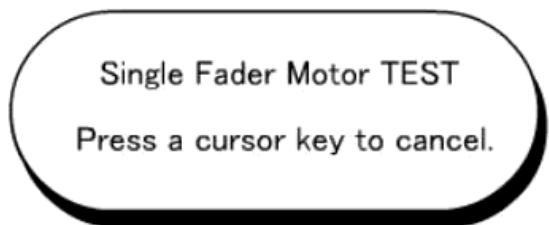


2. When all the faders have moved through the positions indicated above, the next pop-up message would appear.



3. When you press a cursor key, the pop-up message goes out and the DIAG menu screen reappears with the FADER MOTOR TEST item check marked.

- ※ Pressing SHIFT + ENTER at the Multiple Fader Motor TEST time, the next pop-up message appears and the Single Fader Motor TEST starts.
The faders move from MIN value → MAX value → MIN value in 1 frame steps sequentially, starting with the fader on CH 1. To abort the process, press a cursor key.



■ FADER MOTOR TEST

1 つまたは複数のフェーダーのモーターが正常に動作するかをチェックする。

1. FADER MOTOR TEST モードに入ると、次の Pop-up メッセージが表示され、Multiple Fader Motor TEST が開始される。
このとき、全フェーダーが MIN 値 → MAX 値 → MIN 値 → 15dB (STEREO フェーダーは 25dB) と移動する。

2. フェーダーが移動し終わると、次の Pop-up メッセージが表示される。

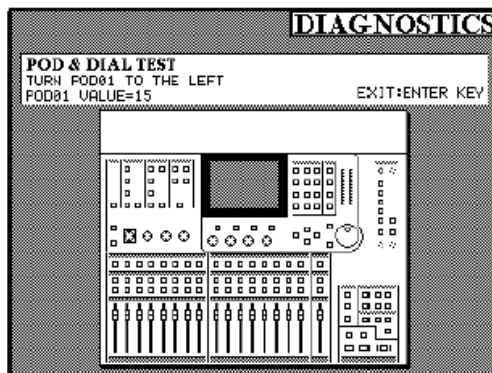
3. カーソルキー押すと Pop-up は消え、DIAG メニュー画面に戻り、FADER MOTOR TEST 項目にチェックマークが付く。

- ※ Multiple Fader TEST のときに SHIFT キー + ENTER キーを押すと、次の Pop-up メッセージが表示され、Single Fader Motor TEST が開始される。
このとき、フェーダーは CH1 から順番に、1 ステップ 1 フレームで MIN 値 → MAX 値 → MIN 値と移動する。
途中で強制終了する場合は、カーソルキーを押す。

■ POD & DIAL TEST

This test checks if each POD recognizes the rotational direction when rotated.

1. When the DM-24 switches into the POD & DIAL TEST mode, the following screen appears.



2. A POD to be rotated is indicated by a blinking frame. Rotate that POD. (First, the JOG/DATA dial will be indicated.)
3. Rotate the POD all the way down (to the left) then all the way up (to the right), and go on to the next POD.
4. When all the PODs have been checked, the DIAG menu screen reappears with the POD & DIAL TEST item check marked.

※ PTo abort the process, press ENTER.

■ POD & DIAL TEST

各 POD を回したときに左右の方向の認識が正しいかをチェックする。

1. POD & DIAL TEST モードに入ると、以下の画面を表示する。

2. 回すべき POD がブリンク枠で表示されるので、それを回す。(最初に JOG/DATA ダイアルが表示される)
3. 最小値 (左回し) に回してから最大値 (右回し) に回すと、次の POD に移動する。
4. すべての POD チェックが終了すると、DIAG メニュー画面に戻り、POD & DIAL TEST 項目にチェックマークが付く。

※ 途中で強制終了する場合は、ENTER キー押す。

■ LCD TEST

This test checks each of the LCD screens for irregularity.

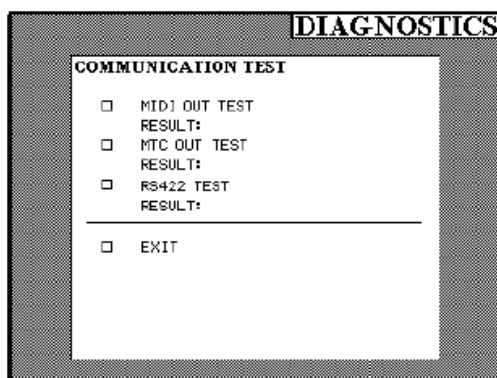
1. When the DM-24 switches into the LCD TEST mode, the screen sequences through All Turned Off (about 1 second) → All Turned On (about 1 second) → DIAG menu (about 1 second).
2. Pressing ENTER brings you back to the DIAG menu screen with the LCD TEST item check marked.

■ COMMUNICATION TEST

This test checks the MIDI I/O and RS422 for irregularity.

This test is conducted largely by letting data be looped, as internally directed, and checking if the same data returns back.

1. When the DM-24 switches into the COMMUNICATION TEST mode, the following screen will appear.



2. To run the following tests, make the indicated connections.

MIDI OUT TEST:

Connect a MIDI cable from MIDI OUT to MIDI IN.

MTC OUT TEST:

Connect a MIDI cable from THRU/MTC OUT to MIDI IN.

RS-422 TEST:

Get a 9-pin D-sub connector ready, and short-circuit pins 2-8 and 3-7, then connect this connector to the RS-422.

3. Move the cursor to a test item and press ENTER to run the corresponding test.

■ LCD TEST

各液晶画面の不具合がないかをチェックする。

1. LCD TEST モードに入ると、画面は全消灯（約 1 秒）→ 全点灯（約 1 秒）→ DIAG メニュー（約 1 秒）を繰り返す。
2. ENTER キーを押すと、DIAG メニュー画面に戻り、LCD TEST 項目にチェックマークが付く。

■ COMMUNICATION TEST

MIDI I/O と RS422 に不具合がないかをチェックする。

基本的に内部でデータをループさせ同じデータが帰ってくることをチェックする。

1. COMMUNICATION TEST モードに入ると、以下の画面を表示する。

2. 各テストを行うために、各接続を行う。

MIDI OUT TEST:

MIDI OUT と MIDI IN を MIDI ケーブルで接続する。

MTC OUT TEST:

THRU/MTC OUT と MIDI IN を MIDI ケーブルで接続する。

RS-422 TEST:

9-Pin D-sub コネクタを用意し、2-8、3-7 を短絡したコネクタを作成し、RS-422 端子に接続する。

3. カーソルを各テスト項目に移動させ ENTER キーを押すとテストが開始される。

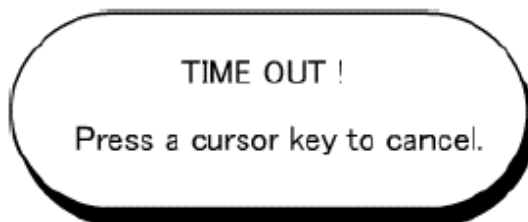
4. When the test was successful, the next pop-up message appears. This pop-up message automatically goes out and brings you back to the COMMUNICATION TEST screen with a check mark placed in the corresponding check box.

4. テスト結果が正常ならば、次のPop-upメッセージが表示される。このPop-upメッセージは自動的に消え、COMMUNICATION TEST画面に戻り、チェックボックスにチェックマークが付く。



5. When a time-out occurs, the next pop-up message will appear. This pop-up message goes out when you press a cursor key. No check mark is placed in the check box and the RESULT reads NG.

5. タイムアウトが発生した場合は、次のPop-upメッセージが表示される。カーソルキーで、このPop-upメッセージは消え、チェックボックスには、チェックマークは付かない。また、RESULTにNGが表示される。



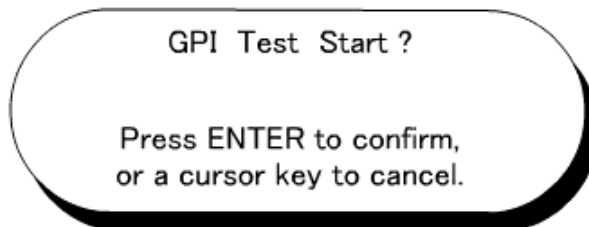
6. Move the cursor to EXIT in the COMMUNICATION TEST screen and press ENTER to return to the DIAG menu screen. If all the three test items are successfully checked on the COMMUNICATION TEST screen, the COMMUNICATION TEST item on the DIAG menu screen is check marked.

6. COMMUNICATION TEST画面のEXITにカーソルを移動しENTERキーを押すと、DIAGメニュー画面に戻る。このとき、COMMUNICATION TEST画面の3つのテスト項目すべてにチェックマークが付いている場合は、DIAGメニューのCOMMUNICATION TEST項目にチェックマークが付く。

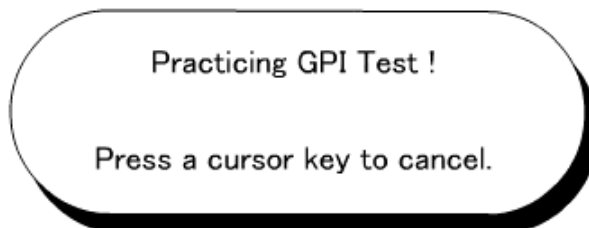
■ GPI TEST

This test check if the GPI pulse signal is sent out correctly.

1. When the DM-24 switches into the GPI TEST mode, the following pop-up message will appear.



2. Upon pressing ENTER, the GPI pulse signal is sent out and the next pop-up message will appear.
※ Pressing a cursor key stops sending out the GPI pulse signal.



3. Pressing a cursor key stops the GPI pulse signal, bringing you back to the DIAG menu screen.
The GPI TEST item is check marked if there is no problem in sending out the GPI pulse signal.

■ GPI TEST

GPI パルスが正しく送出されるかのテスト。

1. GPI TEST モードに入ると、次の Pop-up メッセージが表示される。

2. ENTER を押すと GPI パルスが送出され、次の Pop-up メッセージが表示される。
※ カーソルキーを押すと、GPI パルスは送出されない。

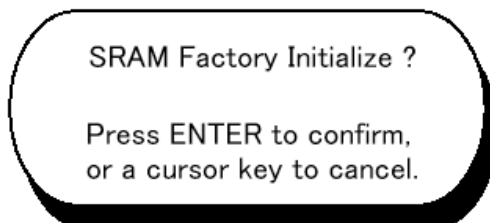
3. カーソルキーを押すと GPI パルスの送出が止まり、DIAG メニュー画面に戻る。
このとき、GPI パルスが正しく送出されたならば、GPI TEST 項目にチェックマークが付く。

■ SRAM INIT for Factory TEST

This procedure makes the SRAM available for use on a production line.

When you do this, it is absolutely necessary to run the SRAM INIT procedure before shipment. (Refer to the next item.)

1. When the DM-24 switches into the SRAM INIT for Factory TEST, the next pop-up message will appear.



2. Press ENTER and the SRAM is initialized to values for use on a production line. Upon completion of the initialization, the pop-up message will go out, bringing you back to the DIAG menu screen with a check mark placed in the corresponding check box.
※ Pressing a cursor key aborts the initialization.

■ SRAM INIT

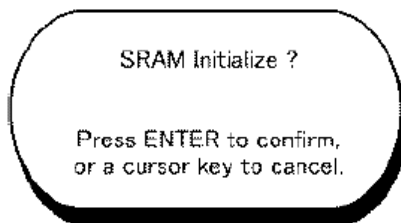
This procedure initializes the SRAM to factory defaults.

CAUTION:

When initializing the SRAM, all setting data except for the LIBRARY data are cleared. If necessary, make a backup of the SRAM data, as discussed on page 21.

The LIBRARY data is not cleared because it is on the Flash ROM.

1. When the DM-24 switches into the SRAM INIT mode, the following pop-up message will appear.



2. Press ENTER and the SRAM starts being initialized. Upon completion of the initialization, the pop-up message will go out, bringing you back to the DIAG menu screen with a check mark put in the corresponding check box.
※ Pressing a cursor key cancels the initialization.

■ SRAM INIT for Factory TEST

SRAM の状態を工場ラインでのチェック用に変更する。この処理を行った場合、出荷時には必ず SRAM INIT する必要がある。(次項参照)

1. SRAM INIT for Factory TEST モードに入ると、次の Pop-up メッセージが表示される。

2. ENTER キーを押すとライン用の SRAM 値に初期化が行われる。初期化が完了したら Pop-up が消え、DIAG メニュー画面に戻り、チェックボックスにチェックマークが付く。
※ カーソルキーを押すと初期化は行わない。

■ SRAM INIT

SRAM を工場出荷時の値に初期化する。

注意)

SRAM を初期化すると、LIBRARY データ以外の各種設定データはクリアされるので、必要であれば 21 ページの手順に従って、SRAM データのバックアップを行うこと。LIBRARY データは Flash ROM に保存されているのでクリアされない。

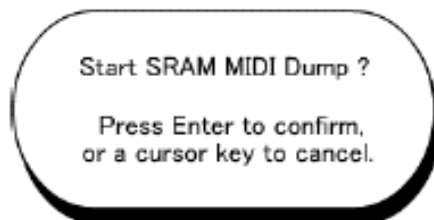
1. SRAM INIT モードに入ると、次の Pop-up メッセージが表示される。

2. ENTER キーを押すと SRAM の初期化が行われる。初期化が完了したら Pop-up が消え、DIAG メニュー画面に戻り、チェックボックスにチェックマークが付く。
※ カーソルキーを押すと初期化は行わない。

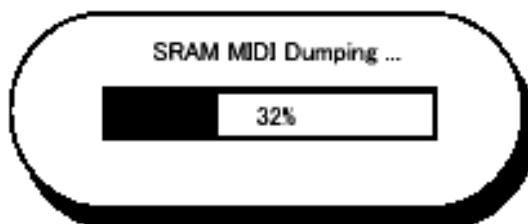
■ SRAM DUMP [MIDI]

This procedure dumps the content of the SRAM in the SMF (Standard Midi File) format. (Refer to page 21.)

1. When the DM-24 switches into the SRAM DUMP mode, the following message will appear.



2. Upon pressing ENTER, the dump process starts.
 - ※ Pressing a cursor key cancels the dump and brings you back to the DIAG menu screen.
 - The next pop-up message is displayed during the dump process.
 - ※ Once the process starts, there is no way to abort it.



3. Upon completion of the dump, the pop-up message automatically goes out, bringing you back to the DIAG menu screen with a check mark placed in the corresponding check box.

■ SRAM DUMP [MIDI]

SRAMの内容をSMF (Standard Midi File)形式でダンプする。(21ページ参照)

1. SRAM DUMPモードに入ると、次のPop-upメッセージが表示される。

2. ENTERキーを押すと、ダンプを開始する。
 - ※ カーソルキーを押すとダンプは行わず、DIAGメニュー画面に戻る。
 - ダンプ中は次のPop-upメッセージ(プログレスバー)が表示される。
 - ※ ダンプ中のキャンセルはできない。

3. ダンプ終了後、Pop-upは自動的に消えDIAGメニュー画面に戻り、チェックボックスにチェックマークが付く。

■ FLASH INFORMATION CLEAR

This procedure clears the area of SRAM where is recorded the number of times the FLASH ROM has been written on.

CAUTION:

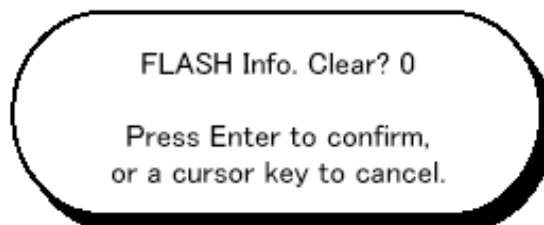
The FLASH ROM life is rated to 100,000 of write times, so the information on how many times the FLASH ROM has been written on is essential to being aware of its precise remaining useable life.

This information is visible on the PREFERENCE sub-screen under the OPTION screen.

Beware: Running the following procedure clears the information about the number of times the FLASH ROM has been written on. Also beware: The number of times you repeat the following procedure is recorded on the SRAM. This record, however, is NOT erased by SRAM INIT.

BE SURE TO RUN THIS PROCEDURE WHEN THE FLASH ROM IS REPLACED, AND NEVER RUN THIS PROCEDURE EXCEPT IN THE CASE WHERE THE FLASH ROM IS REPLACED.

1. When the DM-24 switches into the FLASH INFORMATION CLEAR mode, the following pop-up message will appear.



2. Press ENTER and the area of the SRAM where the number of times the FLASH ROM has been written on is cleared and the screen is switched to show the DIAG menu screen with a check mark placed in the corresponding box unless the procedure failed.
 - ※ Pressing a cursor key cancels the procedure, bringing you back to the DIAG menu screen.
 - ※ The number shown next to the question mark ("?) indicates how many times you have repeated this procedure so far.

■ EXIT

This menu item is used to terminate the DIAG mode. Upon terminating the DIAG mode, the DM-24 automatically restarts and switches itself into normal mode.

■ FLASH INFORMATION CLEAR

FLASH ROM の書き込み回数情報を記録してある SRAM のエリアをクリアする。

注意)

この書き込み回数情報は、FLASH ROM の寿命を正しく把握するために必要な情報である。FLASH ROM は書き込み 10 万回が寿命であるので、何回書き込んだかをメモリする必要がある。

尚、この書き込み情報は OPTION 画面の PREFERENCES サブ画面でみることができる。

この処理では、書き込み回数情報をクリアしてしまうので注意が必要である。

さらにこの処理を実行すると SRAM にこの処理を行った回数を記録するが、SRAM INIT を行ってもこの情報は消せないため注意が必要である。

FLASH ROM を新品に交換したときは必ず行うこと。また、それ以外は絶対に行わないこと。

1. FLASH INFORMATION CLEAR モードに入ると、次の Pop-up メッセージが表示される。

2. ENTER キーを押すと、FLASH ROM の書き込み回数を記録してある SRAM のエリアがクリアされ、DIAG メニュー画面に戻る。
 - このとき、正常にクリアされた場合は、チェックボックスにチェックマークが付く。
 - ※ カーソルキーを押すとクリアは行わず、DIAG メニュー画面に戻る。
 - ※ " ? " マークの後の数字はこの処理を実行した回数である。

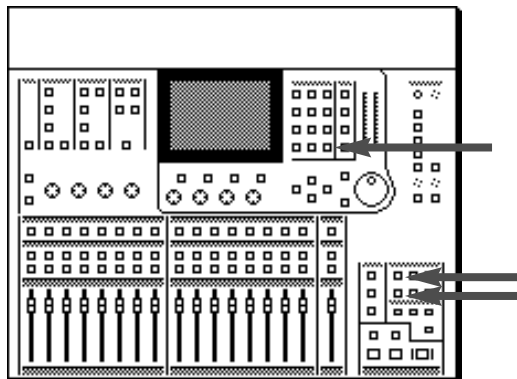
■ EXIT

DIAG モードを終了する。自動的に再起動し、通常モードとなる。

3. HOW TO CHECK THE MAIN PCB VERSION

MAIN PCB Version の確認方法

- | | |
|---|--|
| <p>1. Switch on power to the DM-24.</p> <p>2. Press SHIFT + REPEAT + RHSL as many times as necessary to get to the following screen.
"XX" in "Main PCB version XX" in the fourth line is the MAIN PCB version number.</p> | <p>1. 電源を投入する。</p> <p>2. SHIFT キー + REPEAT キー + RHSL キーを何回か押して、次の画面を表示させる。
4 行目に表示される "Main PCB version XX" の "XX" が、MAIN PCB の version 番号である。</p> |
|---|--|



```

MB NotReady
Tascam Digital Mixer - DM-24

Panel ROM version 1.60 Dated Mar 19 2002
Main PCB version 01
Starting Fader Calibration...
Started Kernel Loop.
Main ROM version 1.60 Dated Mar 19 2002
Remote ROM version 1.60 Dated <None>
Fader Calibration Ended
  
```

- | | |
|---|--|
| <p>3. Press SHIFT + REPEAT + RHSL once to go back to the normal screen.</p> | <p>3. SHIFT キー + REPEAT キー + RHSL キーを 1 回押すと、通常の画面に戻る。</p> |
|---|--|

4. DOWNLOADING & BACKING-UP THE SRAM DATA

SRAM データのバックアップとダウンロード

You need to run the following procedure when the SRAM is cleared, the MAIN PCB is replaced, or the SRAM backup battery is replaced.

The SRAM keeps data about the current various settings except the LIBRARY data.

CAUTION:

Do NOT stop the download or the backup procedure in the process. Otherwise, there are occasions where the system data is lost.

Required Equipment

- MIDI cable
- Either a computer program that is capable of recording/playing back the MIDI system exclusive data, or a MIDI sequencer (or MIDI Data Filer) equipped with a floppy disk drive

Backing up the SRAM data

1. Connect MIDI IN on the sequencer to MIDI OUT on the DA-24 via a MIDI cable.
2. Place the MIDI sequencer in the record mode.
3. Place the DM-24 in the Self Diagnostics mode.
4. Run "SRAM DUMP [MIDI]" in the DIAG menu. (Refer to page 18.)

Downloading the SRAM data

1. Get to the BULK sub-screen under the MIDI/MC screen, move the cursor to the [BULK LOAD] button, then press ENTER.
2. When the following pop-up message appears, press ENTER.

この作業は、SRAM クリア時、MAIN PCB の交換時、SRAM のバックアップバッテリーの交換時に必要。

SRAM には、LIBRARY データ以外の現在の各種設定データが保存されている。

注意)

ダウンロードまたはバックアップの作業は途中で止めないこと。システムデータが破壊される可能性がある。

使用機器

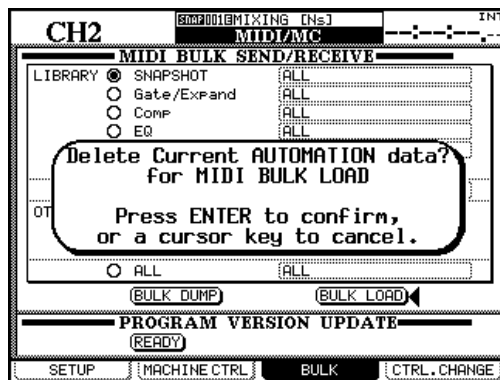
- MIDI ケーブル
- MIDI システムエクスクルーシブデータを録音/再生することができるコンピューターのプログラムまたは、フロッピーディスクドライブ付きの MIDI シーケンサー (または MIDI Data Filer)

SRAM データのバックアップ方法

1. シーケンサーの MIDI IN と DM-24 の MIDI OUT を MIDI ケーブルで接続する。
2. MIDI シーケンサーを録音モードにする。
3. 自己診断モードにする。
4. DIAG メニューの "SRAM DUMP [MIDI]" を実行する。(☞ 18 ページ)

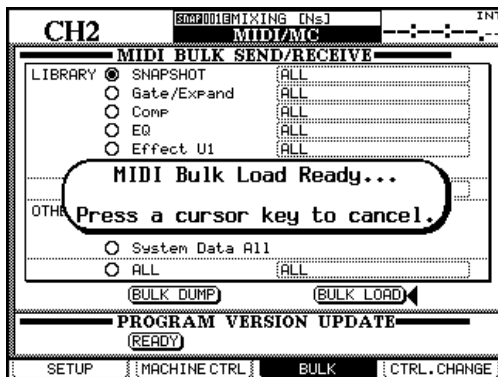
SRAM データのダウンロード

1. MIDI/MC 画面の BULK サブ画面を表示させ、カーソルを [BULK LOAD] ボタンに合わせてから ENTER キーを押す。
2. 次の Pop-up メッセージが表示されたら、ENTER キーを押す。



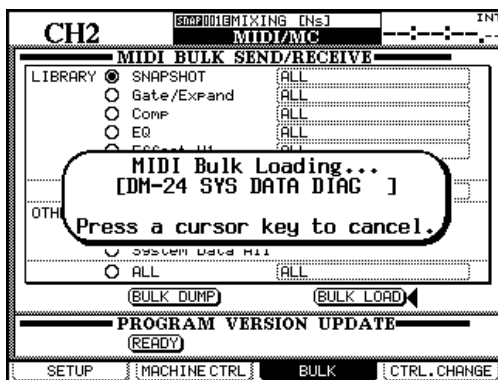
3. When the next pop-up message appears, operate the MIDI sequencer to play the MIDI file containing the SRAM data.

3. 次のPop-upメッセージが表示されたら、MIDIシーケンサーでSRAMデータのMIDIファイルを再生する。



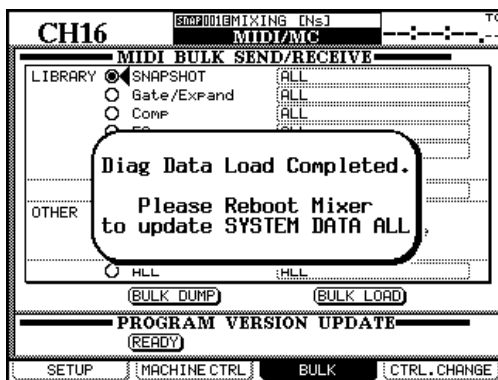
4. When playing the SRAM data, the next pop-up message will appear.

4. データを再生すると次のPop-upメッセージが表示される。



5. Upon completion of the load, the next pop-up message will appear. When it does, turn the DM-24 off then back on to complete the procedure.

5. Loadが完了すると次のPop-upメッセージが表示されるので、DM-24の電源を一度切ってから再投入すると完了。



5. UPDATING THE PROGRAM

プログラムアップデート

To update the program data, you need to play the following MIDI data in the order indicated using your MIDI Data Filer.

1. flash.mid (Program data about Program Update)
2. remote.mid (Remote Program Data)
3. main.mid (Program Data about Main CPU normal operation)
4. preset.mid (Preset Library Data)
5. diag.mid (Diagnostics Program Data)
6. start.mid (Main CPU StartUp Program Data)
7. panel.mid (Panel CPU Program Data)

※ Depending on the version, the above MIDI data should be played in a different order. If necessary, follow the instructions for a specific version.

[Procedure for Program Update]

1. Connect MIDI IN on the DM-24 to MIDI OUT on the MIDI Data Filer.
2. Get to the BULK sub-screen under the MIDI/MC screen, move the cursor to the [READY] button, then press ENTER.

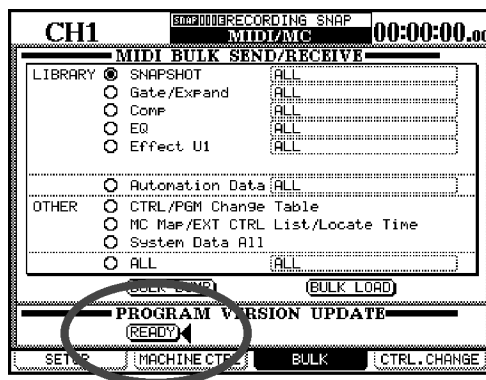
下記のプログラムアップデート用 MIDI データを、MIDI Data Filer で下記の順番でひとつずつ再生しアップデートする。

1. flash.mid (Program Update の Program Data)
2. remote.mid (Remote Program Data)
3. main.mid (Main CPU 通常動作 Program Data)
4. preset.mid (Preset Library Data)
5. diag.mid (Diagnostics Program Data)
6. start.mid (Main CPU StartUp Program Data)
7. panel.mid (Panel CPU Program Data)

※ Version によっては上記順番と違う場合もある。この場合は、その Version の手順書に従うこと。

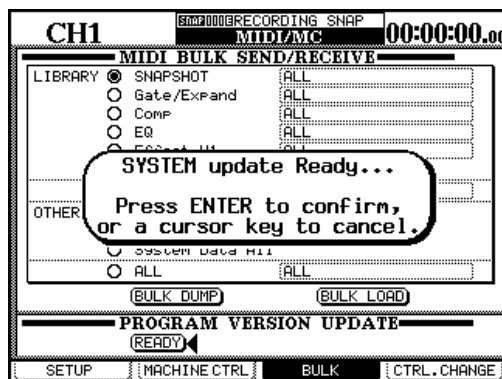
[Program Update の手順]

1. DM-24 の MIDI IN 端子と MIDI Data Filer の MIDI OUT 端子を接続する。
2. MIDI/MC 画面の BULK サブ画面を表示させ、カーソルを [READY] ボタンに合わせてから ENTER キーを押す。



3. Upon appearance of a pop-up stating: "SYSTEM update Ready....", as shown below, press ENTER.

3. 下図のように "SYSTEM update Ready..." と Pop-up が出たら、ENTER キーを押す。

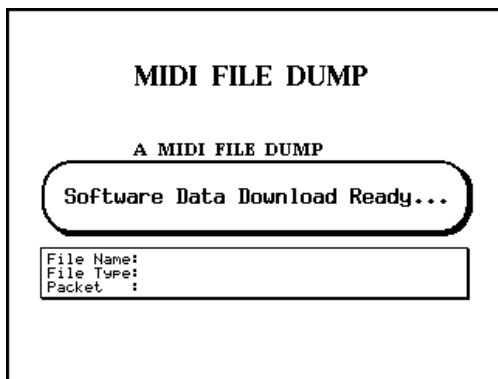


※ There are unusual occasions where the pop-up is not followed by the one that is shown in step 4. If this is the case, turn the DM-24 off then back on and repeat steps 2 and 3.

※ まれにこの状態から 4 の状態に移行しない場合があるが、その場合は電源を再投入して 2～3 をやり直す。

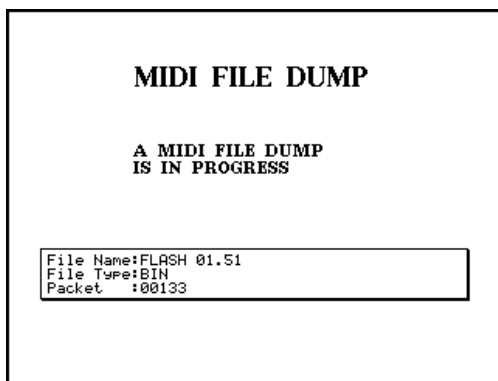
4. The screen changes to show the following pop-up stating: "Software Data Download Ready..."

4. 次の画面に切り替わり、"Software Data Download Ready..."という Pop-up が表示される。



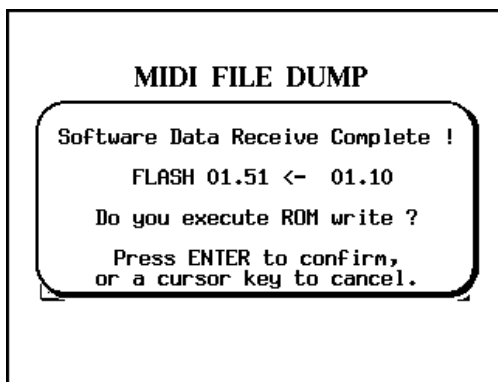
5. Upon appearance of the above pop-up, play the MIDI Data Filer having a .mid file you need to dump before any other one.
6. As shown below, the "File Name" field on the screen reads the file name and version number, the "File Type" field reads "BIN", and the number in the "Packet" field increments to show the data reception process.

5. 4の状態になったら、指定された.mid ファイルを読み込んだ MIDI Data Filer を再生する。
6. 下図のように、画面の "File Name" 欄にファイル名と Verion 番号、"File Type" 欄に "BIN" と表示され、"Packet" 欄の数字がデータ受信に伴ってインクリメントされる。



7. When the MIDI Data Filer plays the file all the way to the end and the next pop-up message appears, confirm the version number and press ENTER.

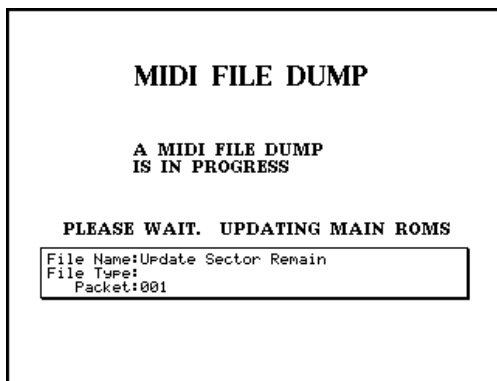
7. MIDI Data Filer の再生が終わり、次の Pop-up メッセージが表示されたら、Version 番号を確認し ENTER キーを押す。



8. The screen changes to show one of those shown below.

● After having played other files than the panel.mid:

You may get the message "PLEASE WAIT. UPDATING MAIN ROMS" blinking on the screen and upon completion of the ROM update, the DM-24 automatically restarts.



● After having played the panel.mid file.

"Sector xx.download..erase..write..verify..done." is displayed over than 10 times, followed by "ROM update finished, restarting Mixer", and then the DM-24 automatically restarts.

8. 以下の表示に切り換わる。

● panel.mid 以外の再生後

下図のように、"PLEASE WAIT. UPDATING MAIN ROMS"と画面に点滅表示され、ROM アップデートが完了すると自動的に再起動する。

● panel.mid の再生後

下図のように、"Sector xx.download..erase..write..verify..done."と10数回表示された後、"ROM update finished, restarting Mixer"と言う表示が出てしばらくすると自動的に再起動する。

```

Rewriting Vectors
Re-enabling interrupts
Sector 00.download..erase..write..verify..done.
Sector 01.download..erase..write..verify..done.
Sector 02.download..erase..write..verify..done.
Sector 03.download..erase..write..verify..done.
Sector 04.download..erase..write..verify..done.
Sector 05.download..erase..write..verify..done.
Sector 06.download..erase..write..verify..done.
Sector 07.download..erase..write..verify..done.
Sector 08.download..erase..write..verify..done.
Sector 09.download..erase..write..verify..done.
Sector 0A.download..erase..write..verify..done.
Sector 0B.download..erase..write..verify..done.
Sector 0C.download..erase..write..verify..done.
Sector 0D.download..erase..write..verify..done.
Sector 0E.download..erase..write..verify..done.
Sector 0F.download..erase..write..verify..done.
Sector 10.download..erase..write..verify..done.
Sector 11.download..erase..write..verify..done.
Sector 12.download..erase..write..verify..done.
ROM update finished, restarting Mixer
>>>

```

※ Repeat steps 1-8 seven times to dump all the necessary seven files from the flash.mid to the panel.mid.

Remember that we have not checked the ROM Data for legality when the .mid files are dumped in an arbitray order. Nothing is written on the ROM until you press ENTER in step 7, so if you made a mistake in selecting a .mid file before you reach step 7, you can abort the procedure and redo from the beginning after turning the DM-24 off then back on.

※上記手順 1～8 を flash.mid～panel.mid の順番通り、7 回繰り返す。

順番を変えて実行した場合での ROM Data の正当性確認はしていないので注意すること。

但し、7の状態では ENTER キーを押すまでは ROM 書き込みを実行しないので、7以前ならば順番を間違えても電源再投入してやり直しが可能。

CAUTION:

NEVER switch off the power when the screen reads any of the messages shown in step 8. If you did so, run the following procedure because, even if the unit seemingly works dependably, the correct operation is not guaranteed.

[If you switched off the power after having played the flash.mid/panel.mid file and when a specific message is shown in step 8]:

Recycling the power would result in a totally white or black screen, the unit not working properly. To get around the problem, run the following procedure.

- a) Remove the ROMs (U6, U7, and U31) on the MAIN PCB and use the ROM WRITER to run the Program Update.
- b) Install the ROMs removed in step a) and switch on power to the DM-24. Powered up, it shows the screen you were at in step 4.
- c) For the flash.mid file, repeat steps 5-8 correctly.
- d) When the DM-24 automatically restarts after you have performed step 8, if nothing goes wrong with the restart, you can think that the Program Update was successful.

[If you switched off the power after having played any other than the flash.mid/panel.mid file and when a specific message is shown in step 8]:

- a) Switch on power to the DM-24 and it starts showing the screen you were at in step 4.
- b) For the .mid file during the play of which you switched off the power, repeat steps 5-8.
- c) The DM-24 automatically restarts after you have performed step 8, then perform steps 1-8 correctly for the remaining .mid files.
- d) When you have done with all the .mid files, the Program Update is complete.

注意)

手順8の表示が出ている間は、絶対に電源を切らないこと。もし電源を切ってしまった場合、その後動作している様に見えても正常動作を保証出来なくなるので、下記の手順を実行する。

[flash.mid/panel.mid再生後、手順8の表示が出ている間に電源を切ってしまった場合]:

この場合、電源を再投入しても真っ白または真っ黒な画面が表示され正常に動作しないので、下記の手順を実行する。

- a) MAIN PCBのROM (U6, U7, U31)を外し、ROM WRITERでProgram Updateを実行する。
- b) aのROMを装着し電源を投入すると、手順4の画面で起動する。
- c) flash.midファイルについて手順5～8までを正しくやり直す。
- d) 手順8後、自動的に再起動したとき、正常に起動したらProgram Update終了。

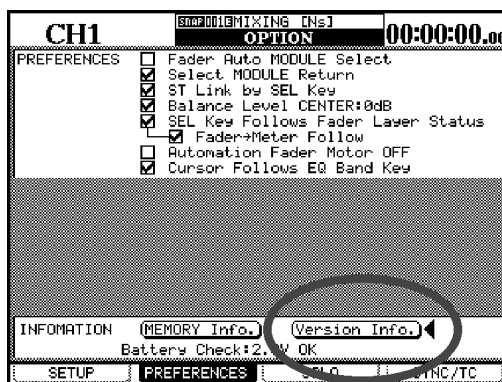
[flash.mid/panel.mid以外を再生後、手順8の表示が出ている間に電源を切ってしまった場合]:

- a) 電源を投入すると、手順4の画面で起動する。
- b) 電源を切ってしまったときのmidファイルを、手順5～8までやり直す。
- c) 手順8後、自動的に再起動するので、残りのmidファイルについて手順1～8までを正しく実行する。
- d) 全てのファイルにおいて正しく実行したら、Program Update終了。

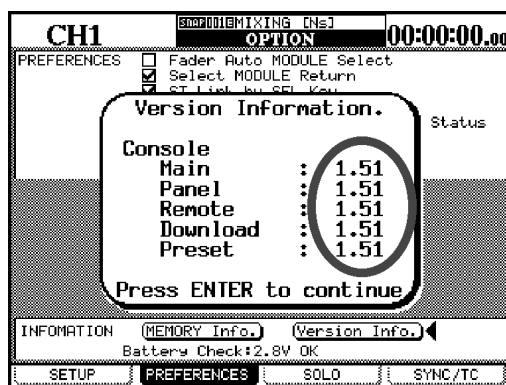
[Procedures for Checking the Version Number and Initializing the SRAM]

Upon completion of the Program Update, check the Version Number and initialize the SRAM, as follows.

1. Get to the PREFERENCES sub-screen under the OPTION screen, move the cursor to the [Version Info.] button, and press ENTER.



2. Check the pop-ups for the same version number both for the Console and for the Effector.

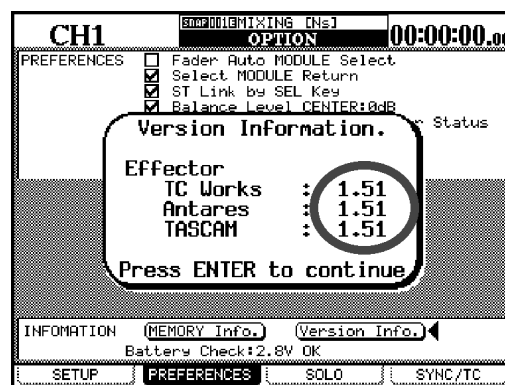


[Version 番号確認と SRAM 初期化の手順]

Program Update が完了したら、下記の手順で Version 番号を確認し、SRAM 初期化を実行する。

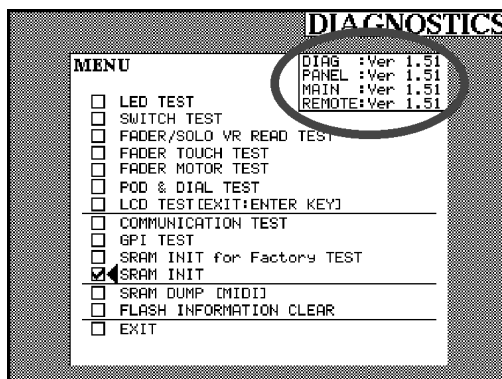
1. OPTION 画面の PREFERENCES サブ画面を表示させ、カーソルを [Version Info.]ボタンに合わせてから ENTER キーを押す。

2. Pop-up の内容を確認し、Console/Effector とも全てが Version Up した番号で表示されたら OK。



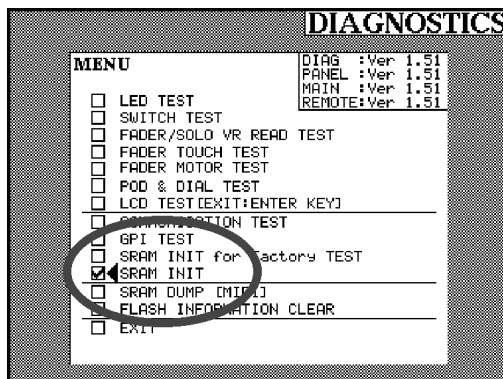
3. Switch off the power, then, while holding down 2ND F. + EQUALIZER [HIGH] + LIBRARY [-], switch the power back on to let the DIAGNOSTICS screen appear. The update was successful if the updated version number is shown in the upper right corner of the screen.

3. 一旦電源を切ってから、2ND F.キー + EQUALIZER [HIGH]キー + LIBRARY [-]キーを押しながら電源を投入し、DIAGNOSTICS を起動させる。このとき、画面右上に Version Up した番号が表示されたら OK。



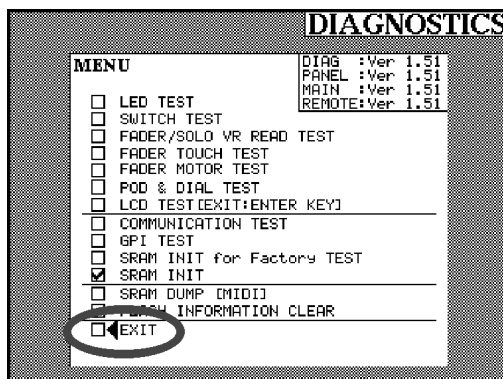
4. Move the cursor to the SRAM INIT option and press ENTER to run SRAM INIT.

4. SRAM INIT にカーソルを合わせて ENTER キーを押し、SRAM INIT を実行する。



5. Move the cursor to the EXIT option and press ENTER to leave the DIAGNOSTICS screen.

5. EXIT にカーソルを合わせて ENTER キーを押し、DIAGNOSTICS を終了させる。



6. ERROR MESSAGES

エラーメッセージ

OS ERROR [***-*****XXX-**]

XXX (ERROR CODE)	MEANING 意味	REMEDY 対策
1A7	The polling failed, causing an illegal interruption to occur. ポーリング失敗で、割り込みが異常発生した。	Disconnect all the devices. If this fixed the problem, chances are some of the disconnected devices are factors in the trouble. 接続されている機器を全て外す。改善した場合、外した機器のいずれかに原因がある可能性がある。
4B7	The cueing caused overflow and an illegal interruption occurred. キューイングオーバーフローで、割り込みが異常発生した。	Disconnect all the devices. If this fixed the problem, chances are some of the disconnected devices are factors in the trouble. 接続されている機器を全て外す。改善した場合、外した機器のいずれかに原因がある可能性がある。
8DE	The address was illegal. アドレスが不正であった。	Check the U6 and U7 on the MAIN PCB and its peripheral circuits for signs of poor contact or bad soldering. If these measures are of no avail, replace the ROM at U6 and U7. MAIN PCB の U6、U7 および周辺回路に接触不良や半田不良がないかどうか確認。改善しない場合、U6、U7 の ROM 交換。
2AA	The program operates irregularly or some hardware that are relevant to the program operation are at fault (error conditions in/poor contact at ICs, bad soldering, etc.) プログラムが異常、またはプログラムの動作に関係するハードウェアの不良 (IC 不良、IC の接触不良、半田不良)。	Run the SRAM Initialization. If this is of no avail, replace the ROM at U6 and U7 on the MAIN PCB. If this also is of no avail, write down all error messages and check with the Tokyo Service. SRAM Initialize を行なう。解決しない場合、MAIN PCB U6、U7 の ROM 交換。それでも解決しない場合、エラーメッセージ全てをメモし、CP 国内サービスに問い合わせる。
2AB		
5BB		
7C2		
7C5		
7C8		
7CA		
7CB		
7CC		
7CD		
7CF		
8D5		
8D7		
8D9		
8DA		
8DD		
8DF		
9E9		
9EC		
9ED		

CPU ERROR [00-00000XXX-**]

XXX (ERROR CODE)	MEANING 意味	REMEDY 対策
000	The power-on reset was not conducted correctly. パワーオンリセットが正常に行なわれなかった。	Check if the reset signal (\overline{RST}) is issued from pin no.1 of U3 on the MAIN PCB at power-up. If no problem is found, check U2, U6, U7, U8 and U10 on the MAIN PCB as well as their peripehral circuits for signs of poor contact or bad soldering. 電源投入後、MAIN PCB の U3 1 番ピンより、リセット信号 (\overline{RST}) が出力されているかどうか確認。正常な場合、MAIN PCB の U2、U6、U7、U8、U10 および周辺回路に接触不良または半田不良がないかどうか確認。
001	The stack pointer was illegal. スタックポインターが不正であった。	Check U10 on the MAIN PCB and its peripehral circuits for signs of poor contact or bad soldering. MAIN PCB の U10 および周辺回路に接触不良または半田不良がないかどうか確認。
004	An illegal command was issued. 命令が不正であった。	Check U6 and U7 on the MAIN PCB and its peripehral circuits for signs of poor contact or bad soldering.
009	A CPU address error occured. CPU アドレスエラーが発生した。	MAIN PCB の U6, U7 および周辺回路に接触不良または半田不良がないかどうか確認。
011	An illeggal interruption signal was issued. 割り込み信号が不正であった。	Check that pin no.76 of U11 on the MAIN PCB is at 5V. MAIN PCB の U11 76 番ピンが 5V になっているかどうか確認。
002	The program operates irregularly or some hardware that are relevant to the program operation are at fault (error conditions in/poor contact at ICs, bad soldering, etc.) プログラムが異常、またはプログラムの動作に関するハードウェアの不良 (IC 不良、IC の接触不良、半田不良)。	Run the SRAM Initialization. If this is of no avail, replace the ROM at U6 and U7 on the MAIN PCB. If this also is of no avail, write down all error messages and check with the Tokyo Service. SRAM Initialize を行なう。解決しない場合、MAIN PCB U6、U7 の ROM 交換。それでも解決しない場合、エラーメッセージ全てをメモし、CP 国内サービスに問い合わせる。
003		
005		
006		
007		
008		
010		
012		
013-031		
032-063		
064		
065		
066		
067		
068		
069		
070		
071		
072-255		

PANEL ERROR [PP-XXXXXXXX-YY]

XXXXXXXX (ERROR CODE)	YY (ERROR CODE)	MEANING 意味	REMEDY 対策
11111111	05	Commands sent into the panel CPU overflowed. パネル CPU に入力されるコマンドがオーバーフローした。	Disconnect all the devices. If this fixed the problem, chances are some of the disconnected devices are factors in the trouble. 接続されている機器を全て外す。改善した場合、外した機器のいずれかに原因がある可能性がある。
B5xxxxxx	06	An illegal Flash ROM update command is issued. 異常な Flash ROM アップデートコマンドが発生した。	Recycle the power and redo the MIDI download. If this is of no avail, write down all error messages and check with the Tokyo Service. 電源再投入し、MIDI ダウンロードをやり直す。それでも解決しない場合、エラーメッセージ全てをメモし、CP 国内サービスに問い合わせる。

PANEL ERROR [PP-*****-YY]

YY (ERROR CODE)	MEANING 意味	REMEDY 対策
07	A pop-up message tried to produce more than 64 characters in a single line. ポップアップメッセージに、1行64文字以上出そうとした。	Write down all error messages and check with the Tokyo Service. エラーメッセージ全てをメモし、CP 国内サービスに問い合わせる。
99	An undefined interruption occurred. 未定義の割込が発生した。	Run the SRAM Initialization. If this is of no avail, replace the ROM at U31 on the MAIN PCB. If this also is of no avail, write down all error messages and check with the Tokyo Service. SRAM Initialize を行なう。解決しない場合、MAIN PCB U31 の ROM 交換。それでも解決しない場合、エラーメッセージ全てをメモし、CP 国内サービスに問い合わせる。

PANEL ERROR [PP-*****XXX-99]

XXX (ERROR CODE)	MEANING 意味	REMEDY 対策
002	The program operates irregularly or some hardware that are relevant to the program operation are at fault (error conditions in/poor contact at ICs, bad soldering, etc.) プログラムが異常、またはプログラムの動作に関係するハードウェアの不良 (IC 不良、IC の接触不良、半田不良)。	Run the SRAM Initialization. If this is of no avail, replace the ROM at U31 on the MAIN PCB. If this also is of no avail, write down all error messages and check with the Tokyo Service. SRAM Initialize を行なう。解決しない場合、MAIN PCB U31 の ROM 交換。それでも解決しない場合、エラーメッセージ全てをメモし、CP 国内サービスに問い合わせる。
003		
005		
006		
007		
008		
010		
012		
013-031		
032-063		
064		
065		
066		
067		
068		
069		
070		
071		
072-255		

PANEL ERROR [PP-XX*****-00]

XX (ERROR CODE)	MEANING 意味	REMEDY 対策
01	Commands sent out of the panel CPU overflowed. The program operates irregularly or some hardware that are relevant to the program operation are at fault, preventing the Main CPU to operate.	Check if any SEL switches are held down. SELスイッチのいずれかのスイッチが、押されっ放しになっていないかどうか確認。
02	パネルCPUが出力するコマンドがオーバーフローした。	Check if any SOLO switches are held down. SOLOスイッチのいずれかのスイッチが、押されっ放しになっていないかどうか確認。
03	プログラムが異常、またはプログラム動作に関するハードウェアの不良によりMain CPUが動作していない。	Check if any MUTE switches are held down. MUTEのいずれかのスイッチが、押されっ放しになっていないかどうか確認。
04		Check if any switches are held down in the Module Control and Layer Control Sections. Module Control SectionまたはLayer Control Sectionのいずれかのスイッチが、押されっ放しになっていないかどうか確認。
05		Check if any switches are held down in the Machine Control Section. Machine Control Sectionのいずれかのスイッチが、押されっ放しになっていないかどうか確認。
06		Check if any switches are held down in the Automation Section. Automation Sectionのいずれかのスイッチが、押されっ放しになっていないかどうか確認。
07		Check if any switches are held down in the Monitoring Section. Monitoring Sectionのいずれかのスイッチが、押されっ放しになっていないかどうか確認。
08		Check if any switches are held down in the Parameter Control Section. Parameter Control Sectionのいずれかのスイッチが、押されっ放しになっていないかどうか確認。
09		Check if any switches are held down in the Library Section. Library Sectionのいずれかのスイッチが、押されっ放しになっていないかどうか確認。
0A		Check if any switches are held down in the Meter Bridge Control Section. Meter Bridge Control Sectionのいずれかのスイッチが、押されっ放しになっていないかどうか確認。

PANEL ERROR [PP-XX*****-00]

XX (ERROR CODE)	意味	対策
31	<p>Commands sent out of the panel CPU overflowed.</p> <p>The program operates irregularly or some hardware that are relevant to the program operation are at fault, preventing the Main CPU to operate.</p> <p>パネルCPUが出力するコマンドがオーバーフローした。 プログラムが異常、またはプログラム動作に関するハードウェアの不良によりMain CPUが動作していない。</p>	<p>Run the SRAM Initialization. If this is of no avail, replace the ROM at U6 and U7 on the MAIN PCB. If this also is of no avail, check if the pulse signal from the encoder/Dial (at pins 1 and 3 of SW35-43 on the PANEL PCB) does not burst off while nothing is operated. If it does, check each operating element and ICs on the signal path going to the input at U31 on the MAIN PCB for signs of bad soldering. If nothing wrong is found, write down all error messages and check with the Tokyo Service.</p> <p>SRAM Initializeを行なう。解決しない場合、MAIN PCB U6, U7のROM交換。それでも解決しない場合は、エンコーダ/Dialのパルス信号(PANEL PCB SW35-43の1, 3番ピン)が、操作していないのに暴れているかの確認をする。信号が暴れている場合は、各操作子本体やMAIN PCB U31入力までの信号上のIC等の半田付けをチェックする。信号に問題が無い場合は、エラーメッセージ全てをメモし、CP国内サービスに問い合わせる。</p>
41		<p>Run the SRAM Initialization. If this is of no avail, replace the ROM at U6 and U7 on the MAIN PCB. If this also is of no avail, check if the read-off signal indicating the Fader/SOLO VR positions (at pin 2 of MFxxx - fader itseld - on the FADER PCB and pin 2 of VR1 on the C.ROOM PCB) does not burst off while nothing is operated. If it does, check each operating element and ICs on the signal path going to the input at U31 on the MAIN PCB for signs of bad soldering. If nothing wrong is found, write down all error messages and check with the Tokyo Service.</p> <p>SRAM Initializeを行なう。解決しない場合、MAIN PCB U6, U7のROM交換。それでも解決しない場合は、Fader/Solo VR位置の読み取り信号(FADER PCB MFxxx (フェーダー本体)の2番ピン/C.ROOM PCB VR1の2番ピン)が、操作していないのに暴れているかの確認をする。信号が暴れている場合は、各操作子本体やMAIN PCB U31入力までの信号上のIC等の半田付けをチェックする。信号に問題が無い場合は、エラーメッセージ全てをメモし、CP国内サービスに問い合わせる。</p>
43		<p>Run the SRAM Initialization. If this is of no avail, replace the ROM at U6 and U7 on the MAIN PCB. If this also is of no avail, check if the read-off fader touch sense signal (at pins 2-9 of U13/pin 2 of U15 on the FADER PCB) does not burst off while nothing is operated. If it does, check each operating element and ICs on the signal path going to the input at U31 on the MAIN PCB for signs of bad soldering. If nothing wrong is found, write down all error messages and check with the Tokyo Service.</p> <p>SRAM Initializeを行なう。解決しない場合、MAIN PCB U6, U7のROM交換。それでも解決しない場合は、FaderのTouch Senseの読み取り信号(FADER PCB U13の2-9番ピン/U15の2番ピン)が、操作していないのに暴れているかの確認をする。信号が暴れている場合は、各操作子本体やMAIN PCB U31入力までの信号上のIC等の半田付けをチェックする。信号に問題が無い場合は、エラーメッセージ全てをメモし、CP国内サービスに問い合わせる。</p>

Other Error Messages その他のエラー

Fatal Error:
Unexpected Interrupt
PP-XXXXXXXX-XX

Please note for reference

- Meaning: An illegal interruption signal is sent to the Panel CPU.
- Remedy: Restart the DM-24. If this does not fix the problem, write down all error messages and check with the Tokyo Service.
- 意味：異常な割り込み信号が、Panel CPU に送られた。
- 対策：再起動する。解決しない場合はエラーメッセージを全てメモし、CP 国内サービスに問い合わせる。

Fatal : Address Error
PC=XXXXXXXX SP=XXXXXXXX Stack=XXXXXXXX

XXXXXXXX XXXXXXXX XXXXXXXX XXXXXXXX
XXXXXXXX XXXXXXXX XXXXXXXX XXXXXXXX

Please note for reference

- Meaning: The Panel CPU runs wild.
- Remedy: Restart the DM-24. If this does not fix the problem, write down all error messages and check with the Tokyo Service.
- 意味：Panel CPU が暴走している。
- 対策：再起動する。解決しない場合はエラーメッセージを全てメモし、CP 国内サービスに問い合わせる。

Init Flag never went to 0.
Very Bad.
Abandoning plug in

- Meaning: Error occurred when Main CPU sent data to Effect DSP while starting.
- Remedy: Check Main PCB U106 (DSP), U105 (PLD), and their peripheral circuits for signs of bad soldering. If this does not fix the problem, replace U105.
- 意味：起動時、メイン CPU がエフェクト DSP にデータを送るときにエラーが発生した。
- 対策：MAIN PCB U106 (DSP) または U105 (PLD)、および周辺回路の半田不良等をチェックする。解決しない場合、U105 を交換する。

Power Supply Voltage (+5V) is too Low
for stable operation.

Please Restart DM-24.

- **Meaning:** The voltage drops on the +5V line or it has ever dropped.
- **Remedy:** Restart the DM-24. If this does not fix the problem, check if the power supply provides the prescribed voltage. If it does, chances are the AC voltage momentarily dropped. It is U3 on the MAIN PCB that controls the +5V line and, when something goes wrong on this line, check pin 8 of U3, R3, R52 and pin 76 of U33 which generate an interruption to pin 76 of the CPU (U33) for signs of bad soldering.
- **意味:** +5V ラインの電圧が低下している、または、したことがある。
- **対策:** 再起動する。解決しない場合は、仕様どおりの電源電圧が供給されているか確認。電源電圧が正常であれば、瞬低（ACが一瞬、低下した）の可能性あり。+5Vを監視しているのはMAIN PCBのU3であり、異常があった場合はCPU（U33）の76ピンに割り込みをかけている、U3-8pin、R3、R52、U33-76pinの半田付けをチェックする。

Out of Sram Range !

Initialize Sram Data?

xxch(xxx) xxxxxxxxxxxxxxx

Press ENTER to confirm,
or a cursor key to cancel.

- **Meaning:** The SRAM data is out of the way.
- **Remedy:** Run the SRAM Initialization. If this does not fix the problem, write down all error messages and check with the Tokyo Service.
- **意味:** SRAM データが異常。
- **対策:** SRAM Initialize を行なう。解決しない場合、エラーメッセージを全てメモしCP国内サービスに問い合わせる。

Wait for ready read XX timeouts.

- **Meaning:** Something goes wrong in hardware having effects on the Effector functions.
- **Remedy:** Check U106 on the MAIN PCB and its peripheral circuits for signs of bad soldering.
- **意味:** Effector 機能に関するハード的な不良が発生した。
- **対策:** MAIN PCB の U106 およびその周辺回路の半田不良等をチェックする。

Wait for ready write xx timeouts.

- **Meaning:** Something goes wrong in hardware having effects on the Effector functions.
- **Remedy:** Check U106 on the MAIN PCB and its peripheral circuits for signs of bad soldering.
- **意味:** Effector 機能に関係するハード的な不良が発生した。
- **対策:** MAIN PCB の U106 およびその周辺回路の半田不良等をチェックする。

No Battery

Can't save DM-24 system data.
Please contact TASCAM service.
Please ENTER to continue.

- **Meaning:** The voltage of the backup battery drops.
- **Remedy:** Get to the PREFERENCES sub-screen under the OPTION screen, and check if the Battery Check reads OK.
If the message "Can't Save DM-24 System Date" is blinking, replace the battery.
- **意味:** バックアップバッテリーの電圧が低下している。
- **対策:** OPTION – PREFERENCE 画面中にある Battery Check が OK を表示しているかどうか確認。
Can't Save DM-24 System Data が点滅している場合は、Battery を交換する。

NaN occurred on the DSP

- **Meaning:** Aberrant data is detected in the audio signal in the DSP.
- **Remedy:** Run the SRAM Initialization. If this does not fix the problem, check U6 on the MAIN PCB for signs of poor contact and if necessary replace U6 or further check U71-U93 for signs of bad soldering.
- **意味:** DSP 内のオーディオ信号に、異常なデータが検地された。
- **対策:** SRAM Initialize を行なう。解決しない場合、MAIN PCB U6 の接触不良のチェックおよび交換、または MAIN PCB U71 ~ U73 の半田不良等をチェックする。

Invalid DSP ID at dsp_execute. (ID:x)

- **Meaning:** An illegal DPS ID was issued when commands were sent from the Main CPU to the DSP.
- **Remedy:** Run the SRAM Initialization. If this does not fix the problem, check U6 on the MAIN PCB for signs of poor contact and if necessary replace U6.
- **意味:** Main CPU から DSP へのコマンド送信時、異常な DSP ID が送信された。
- **対策:** SRAM Initialize を行なう。解決しない場合、MAIN PCB U6 の接触不良のチェックおよび交換を行なう。

Too many pkts at dsp_execute. (#:x)

- **Meaning:** Too many packets were specified when commands are sent from the Main CPU to the DSP.
- **Remedy:** Run the SRAM Initialization. If this does not fix the problem, check U6 on the MAIN PCB for signs of bad contact and if necessary replace U6.
- **意味:** Main CPU から DSP へのコマンド送信時、指定パケット数が多すぎた。
- **対策:** SRAM Initialize を行なう。解決しない場合、MAIN PCB U6 の接触不良のチェックおよび交換を行なう。

Invalid DSP ID at dsp_packetset. (ID:x)

- **Meaning:** An illegal DSP ID was specified when generating packets.
- **Remedy:** Run the SRAM Initialization. If this does not fix the problem, check U6 on the MAIN PCB for signs of poor contact and replace U6 as required.
- **意味:** コマンドパケット作成時、指定 DSP ID が異常であった。
- **対策:** SRAM Initialize を行なう。解決しない場合、MAIN PCB U6 の接触不良のチェックおよび交換を行なう。

Illegal ch number at srnd_bar [x]

- **Meaning:** The wrong CH number was specified when requesting that the bar display data for the SURROUND screen should be generated.
- **Remedy:** Run the SRAM Initialization. If this does not fix the problem, check U6 on the MAIN PCB for signs of poor contact and replace U6 as required.
- **意味:** SURROUND 画面用 bar 表示データ作成要求で、CH 番号が異常であった。
- **対策:** SRAM Initialize を行なう。解決しない場合、Main PCB U6 の接触不良のチェックおよび交換を行なう。

Effect Plug-in Load Incompleted.

TC Works : OK

Antares : Error

TASCAM : OK

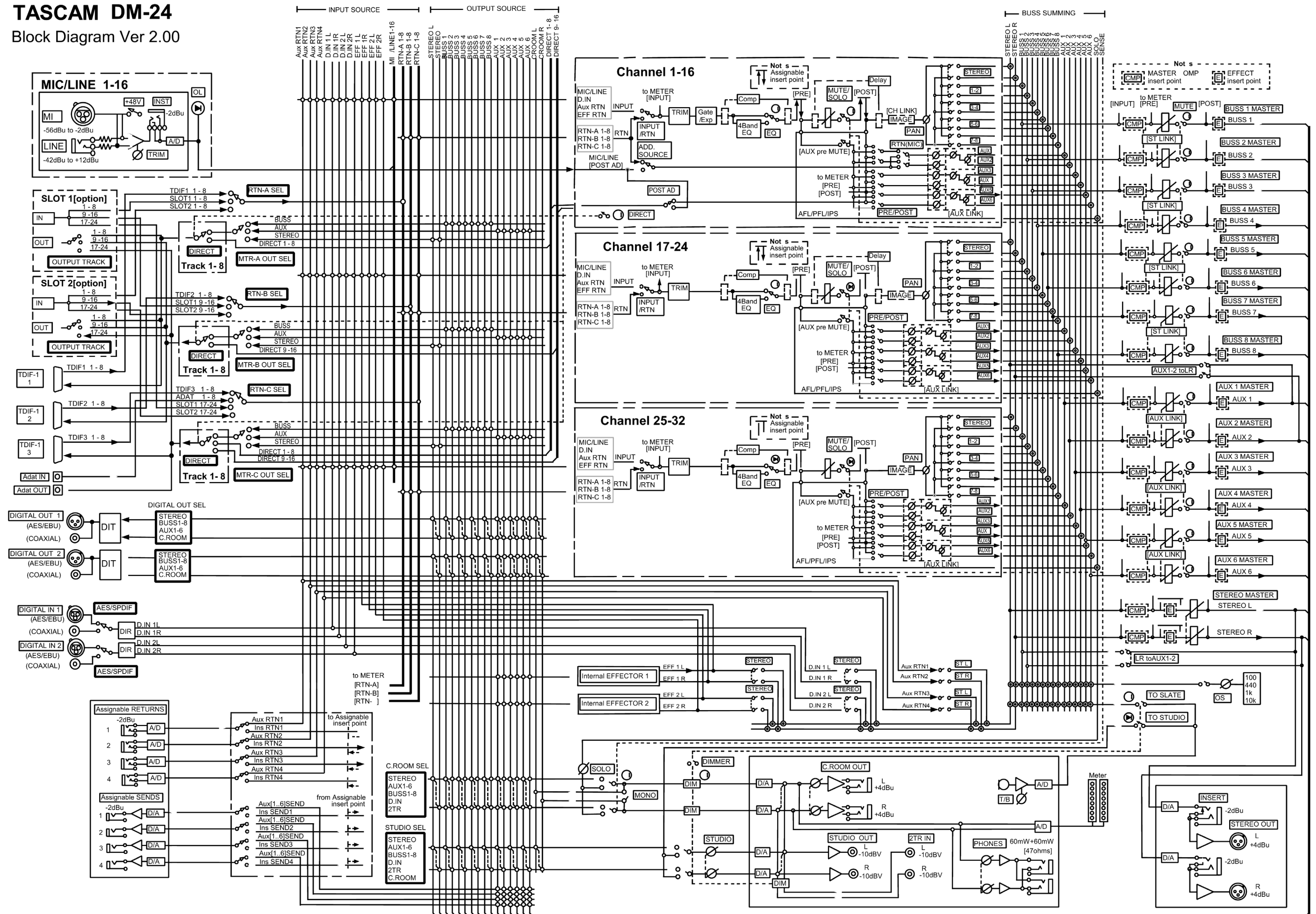
Check Version Information.

Press ENTER to continue

- **Meaning:** The software versions don't meet between the Panel CPU version and the Main CPU. Or error occurred in the Load process.
- **Remedy:** Make U31 (Panel) on the MAIN PCB consistent with U6 and U7 (Main) on the MAIN PCB in point of version. If their versions are originally met, restart the DM-24. If many times of restart do not fix the problem, try redoing the program update.
- **意味:** パネル CPU とメイン CPU のソフトウェアのバージョンが合っていない。または、Load 処理のエラー。
- **対策:** MAIN PCB U31 (パネル) と MAIN PCB U6、U7 (メイン) のバージョンを合わせる。元々、バージョンが合っていた場合は再起動してみる。何度、再起動しても解決しない場合は、プログラムアップデートをやり直してみる。

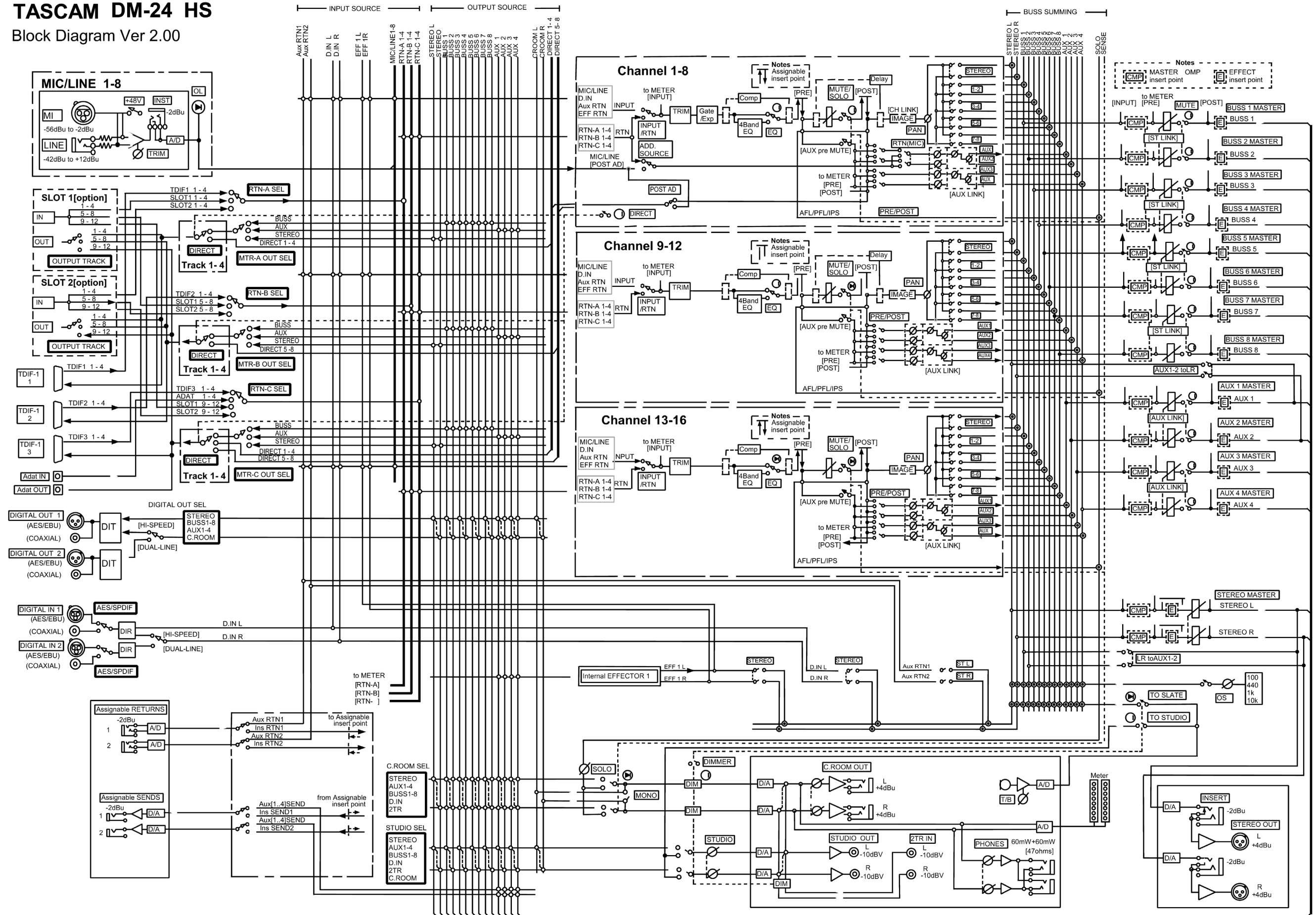
7. BLOCK DIAGRAMS

TASCAM DM-24 Block Diagram Ver 2.00



TASCAM DM-24 HS

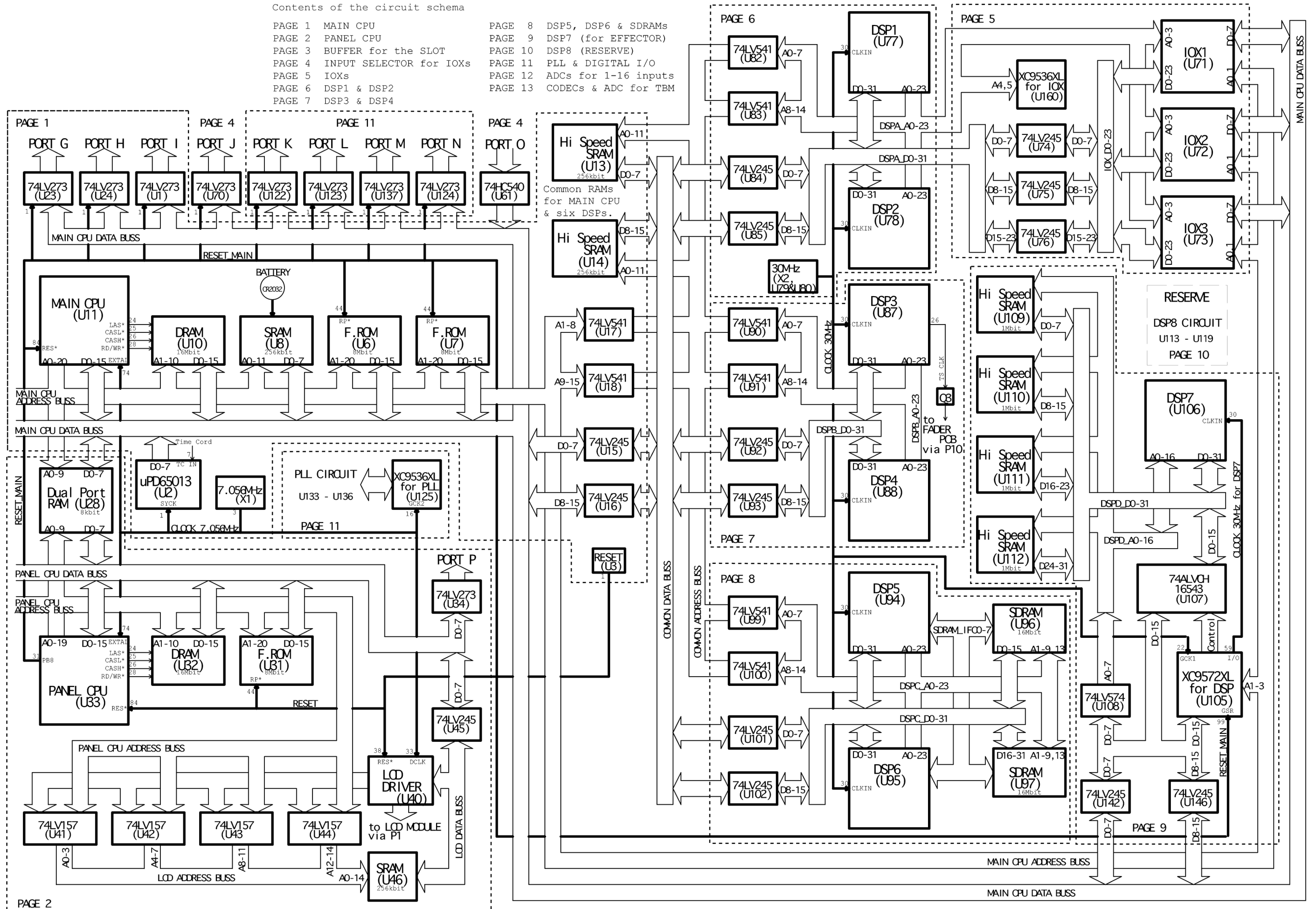
Block Diagram Ver 2.00



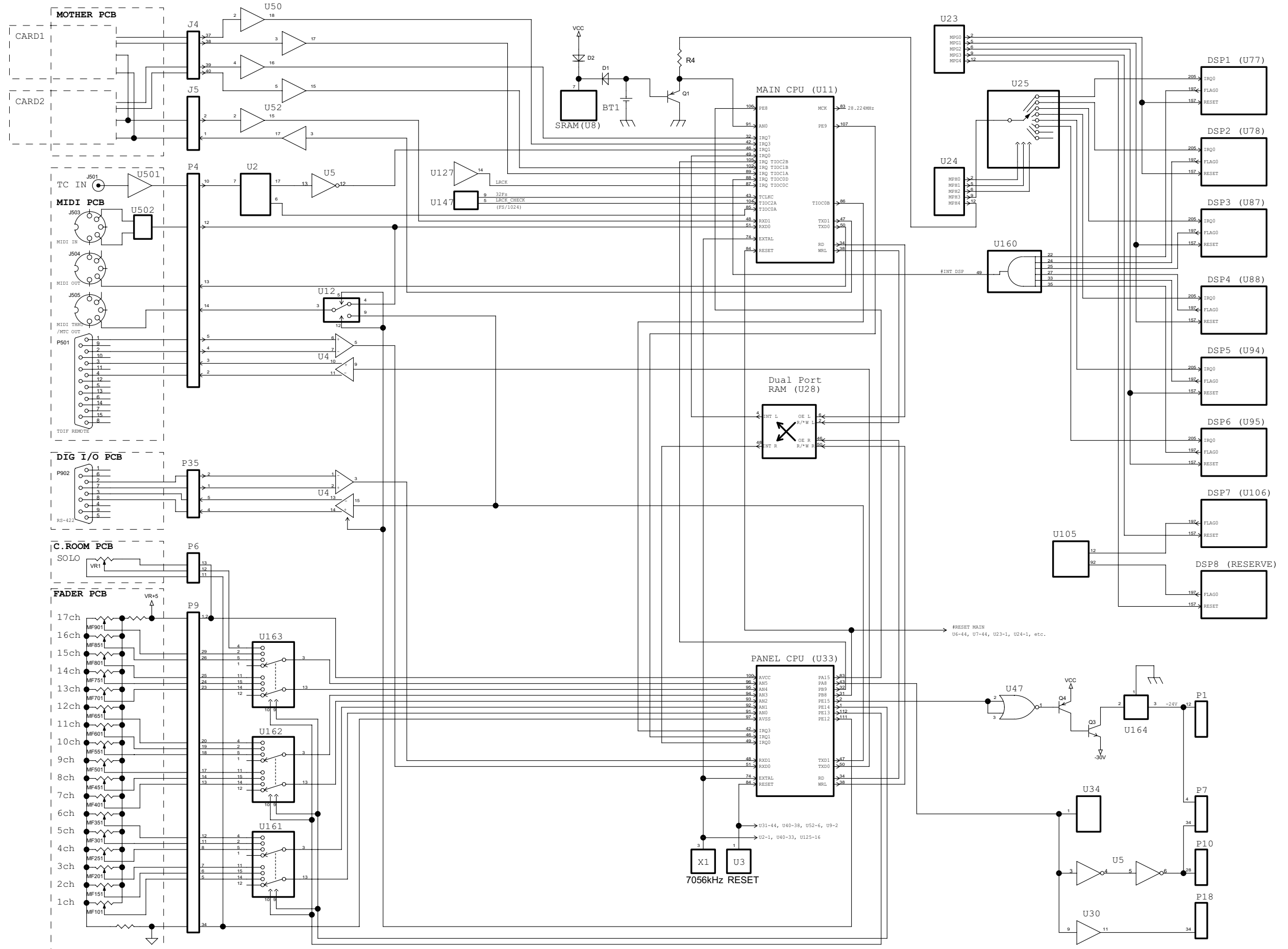
MAIN PCB CPU BLOCK DIAGRAM (part 1)

Contents of the circuit schema

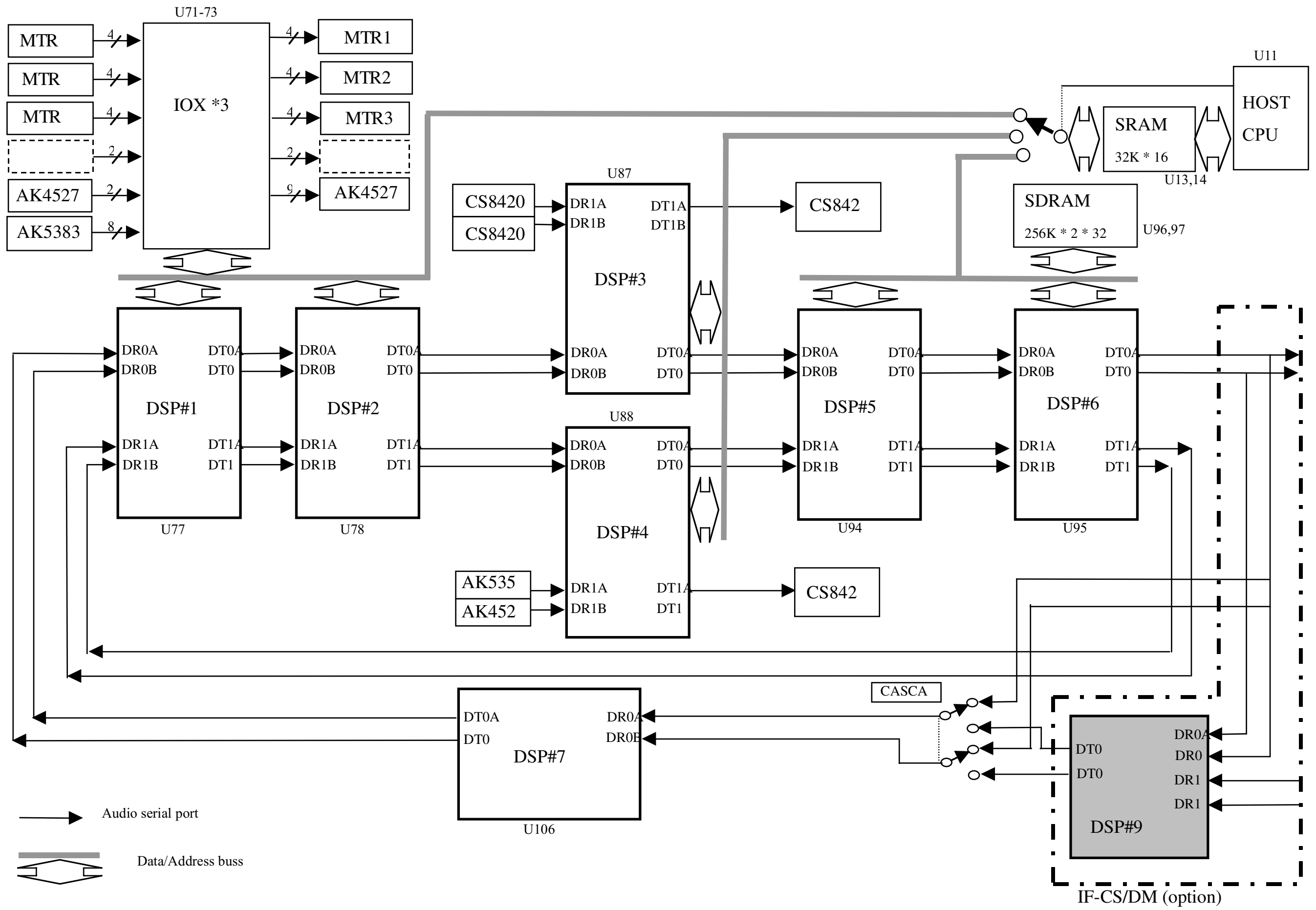
- PAGE 1 MAIN CPU
- PAGE 2 PANEL CPU
- PAGE 3 BUFFER for the SLOT
- PAGE 4 INPUT SELECTOR for IOxs
- PAGE 5 IOxs
- PAGE 6 DSP1 & DSP2
- PAGE 7 DSP3 & DSP4
- PAGE 8 DSP5, DSP6 & SDRAMS
- PAGE 9 DSP7 (for EFFECTOR)
- PAGE 10 DSP8 (RESERVE)
- PAGE 11 PLL & DIGITAL I/O
- PAGE 12 ADCs for 1-16 inputs
- PAGE 13 CODECs & ADC for TBM



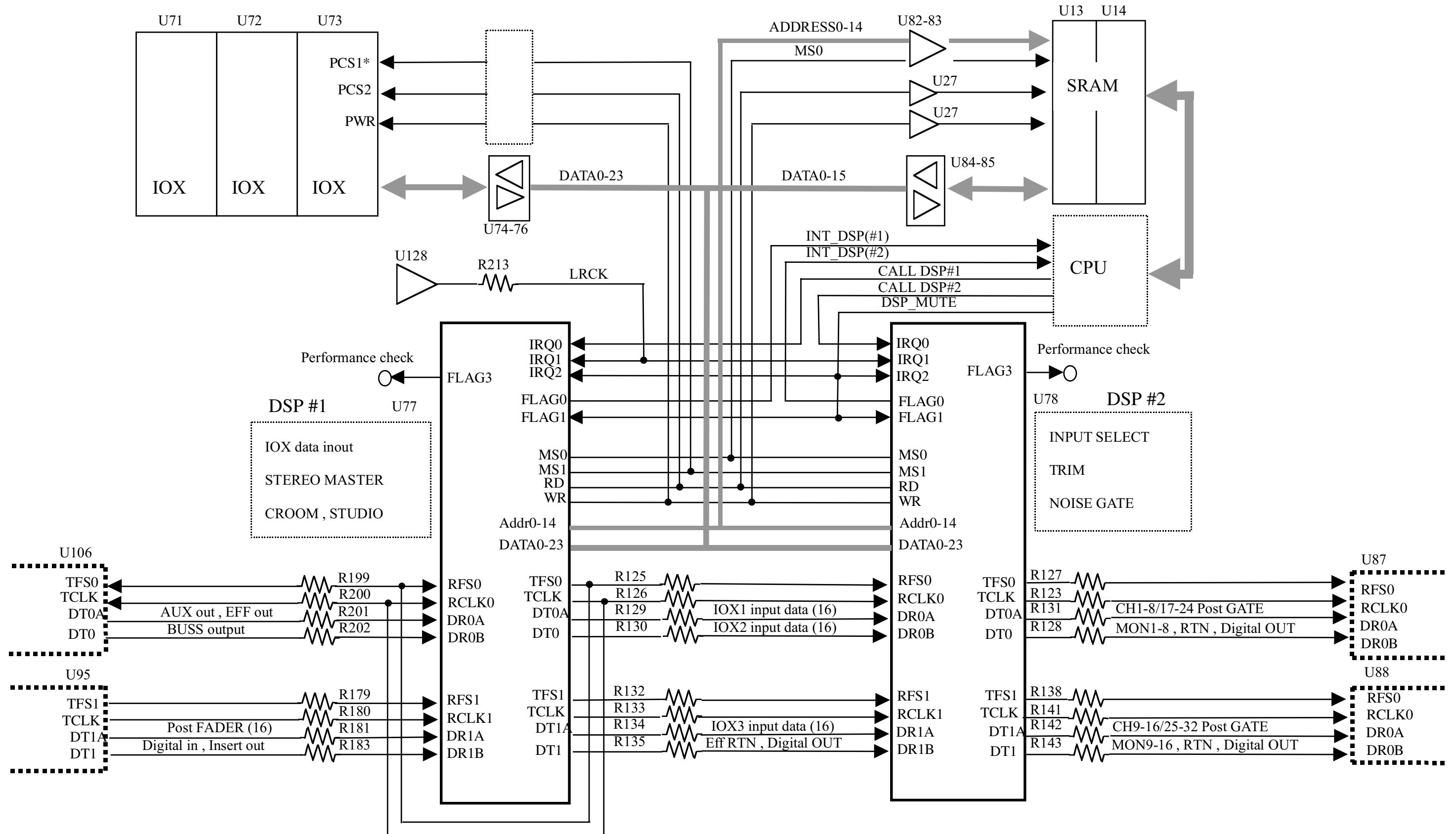
MAIN PCB CPU BLOCK DIAGRAM (part 2)



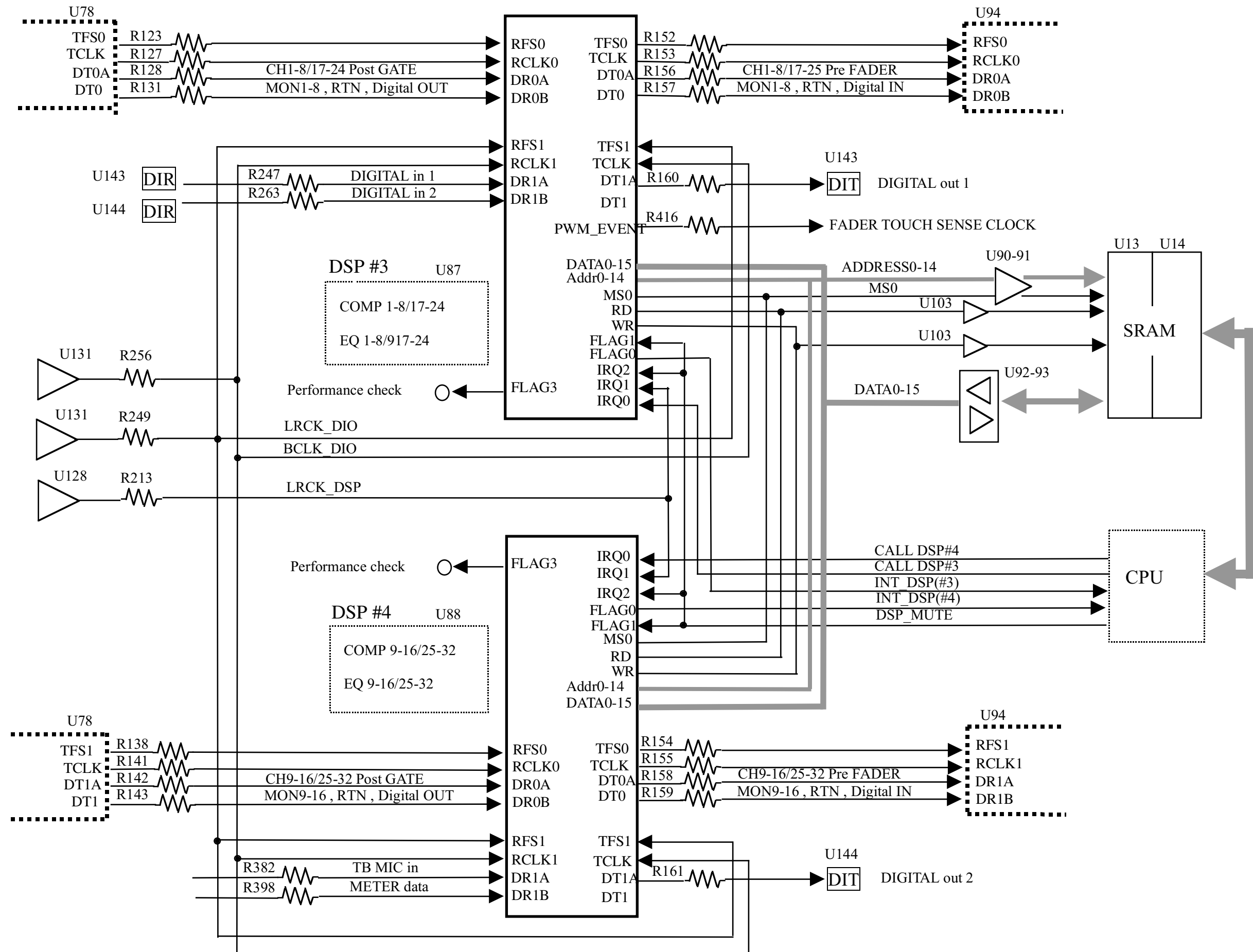
MAIN PCB DSP Architecture 1/6 (Overview)



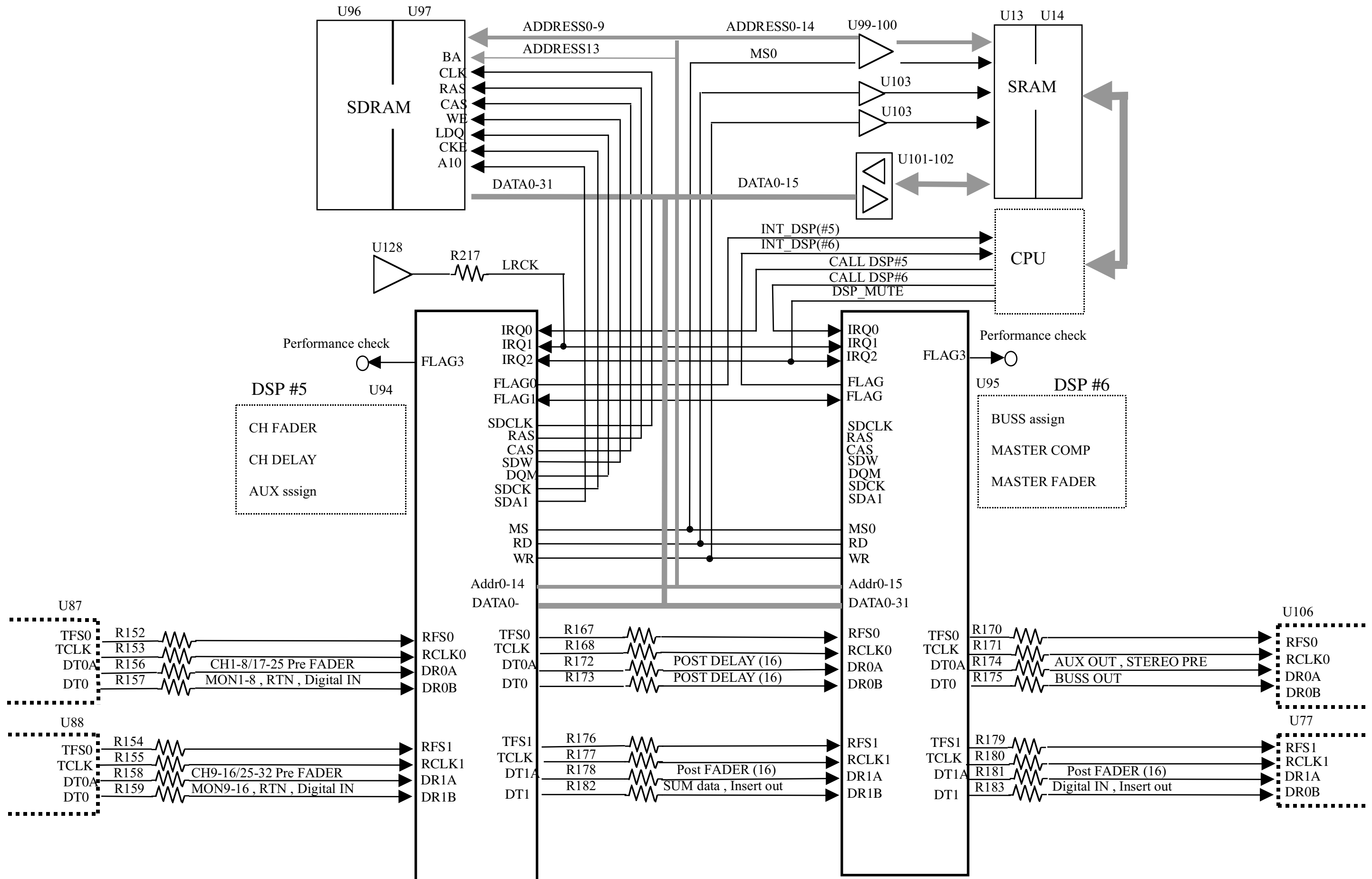
MAIN PCB DSP Architecture 2/6 (DSP #1 & 2)



MAIN PCB DSP Architecture 3/6 (DSP #3 & 4)



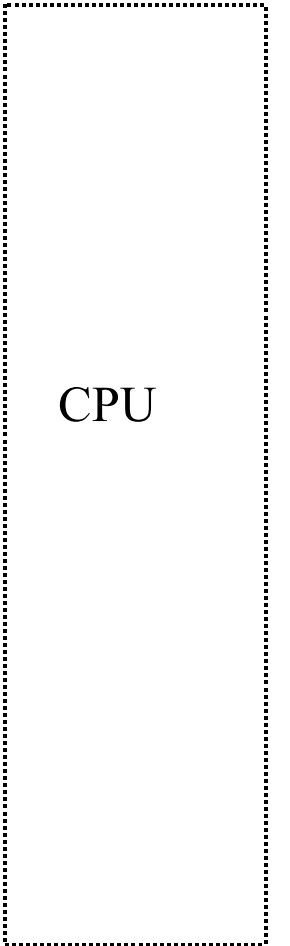
MAIN PCB DSP Architecture 4/6 (DSP #5 & 6)



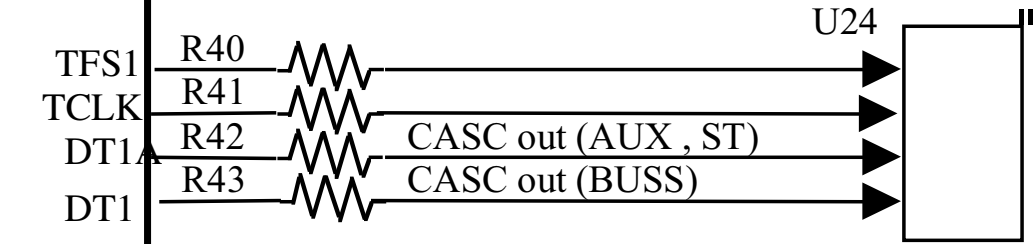
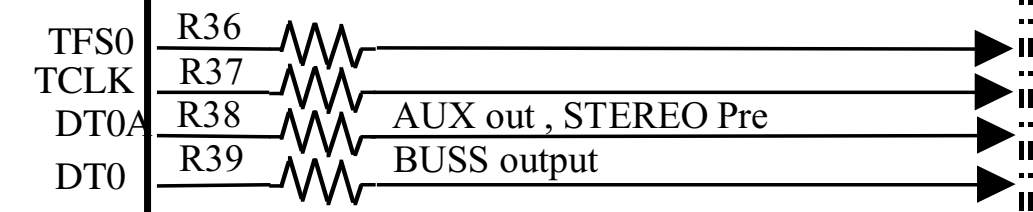
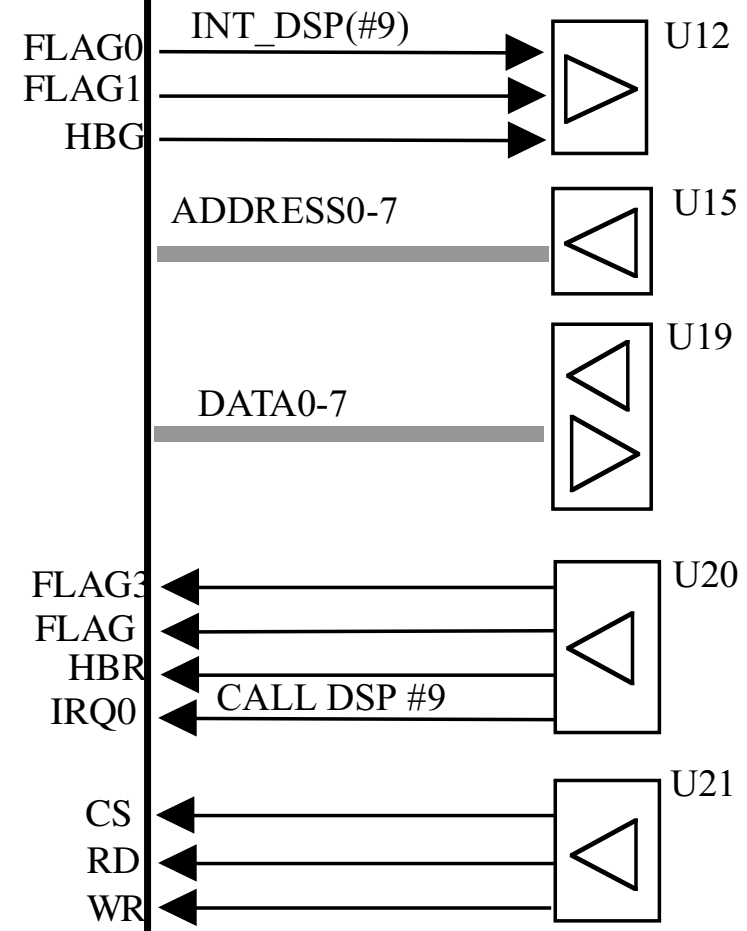
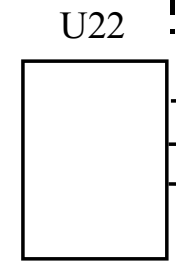
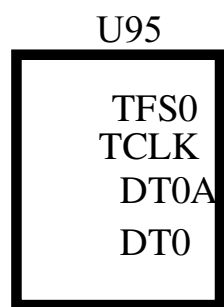
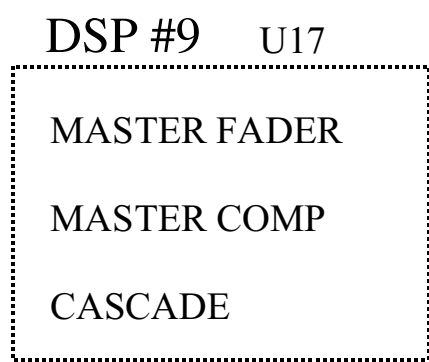
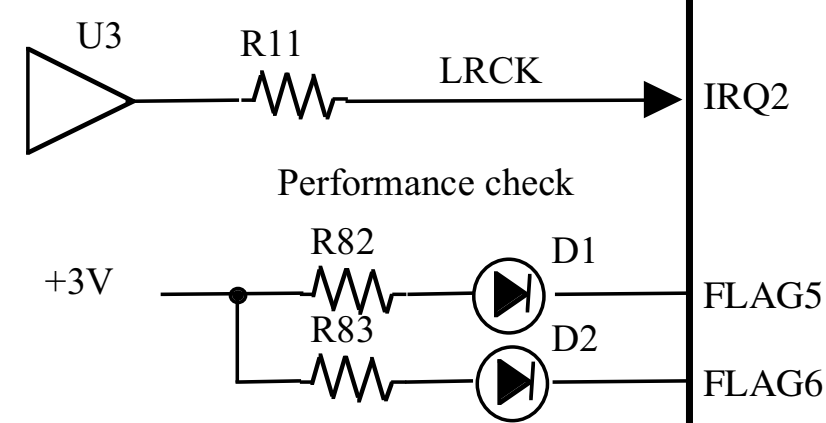
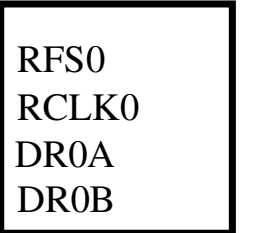
IF-CS/DM

MAIN PCB

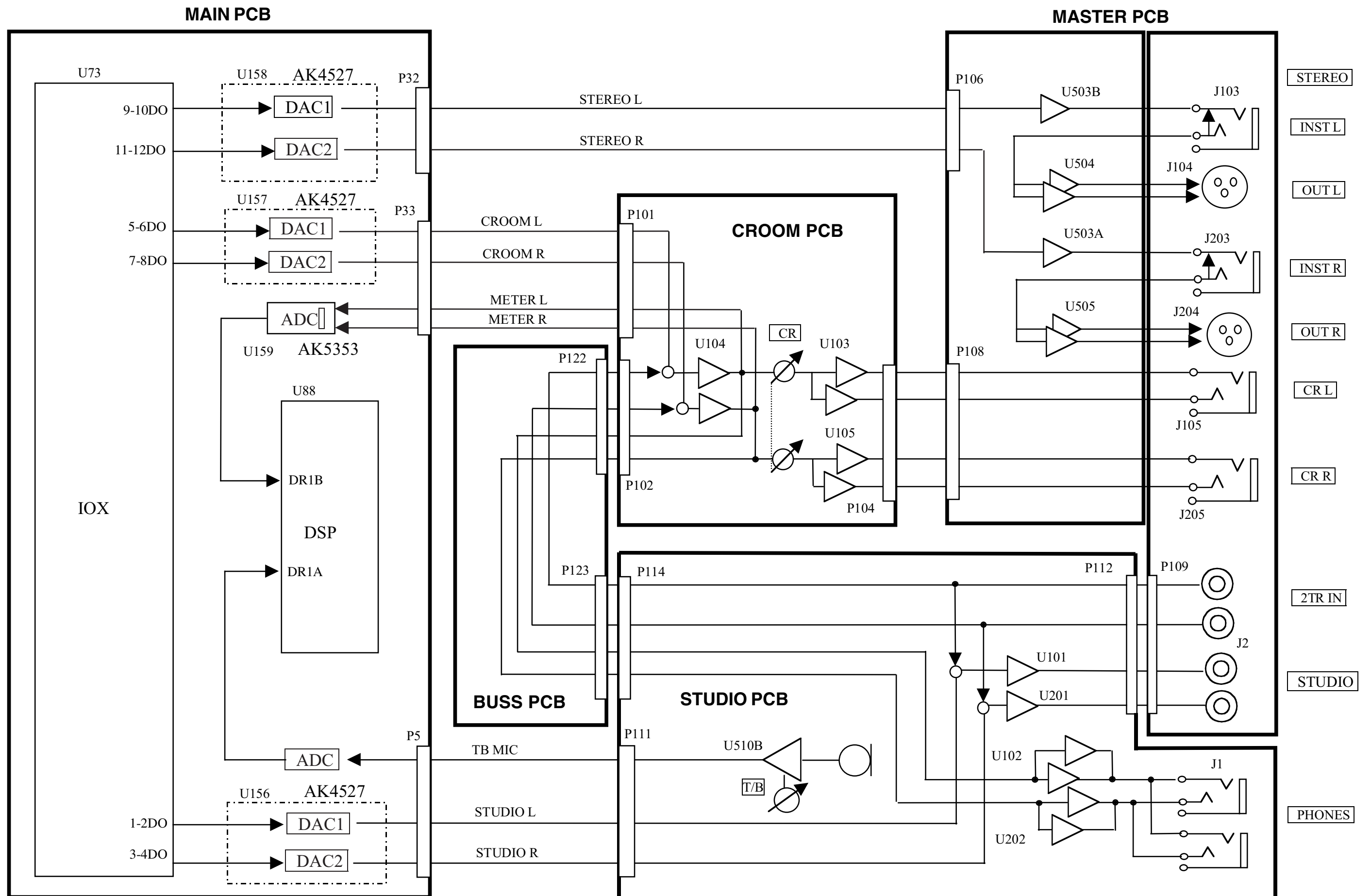
MAIN PCB



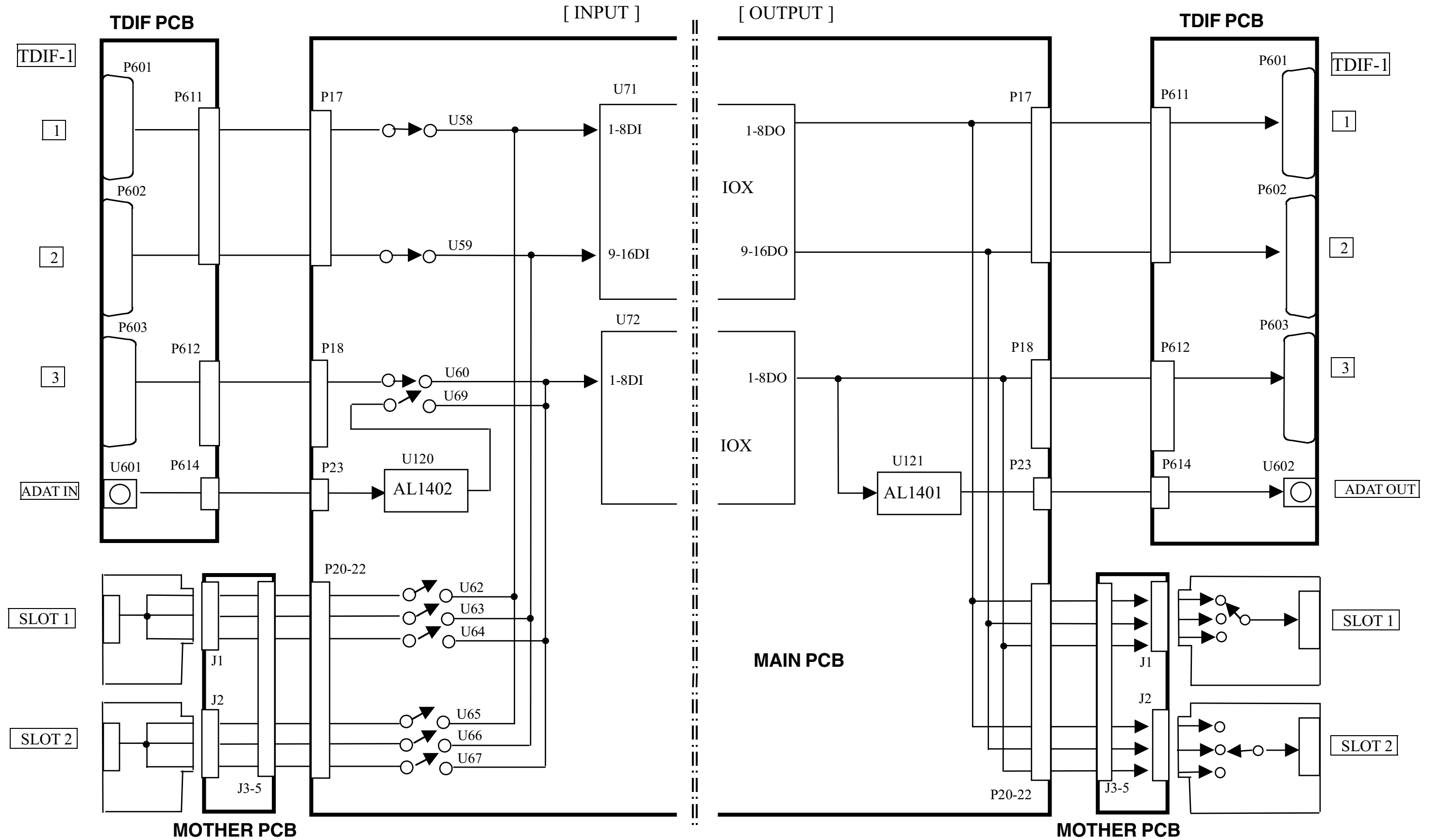
U106



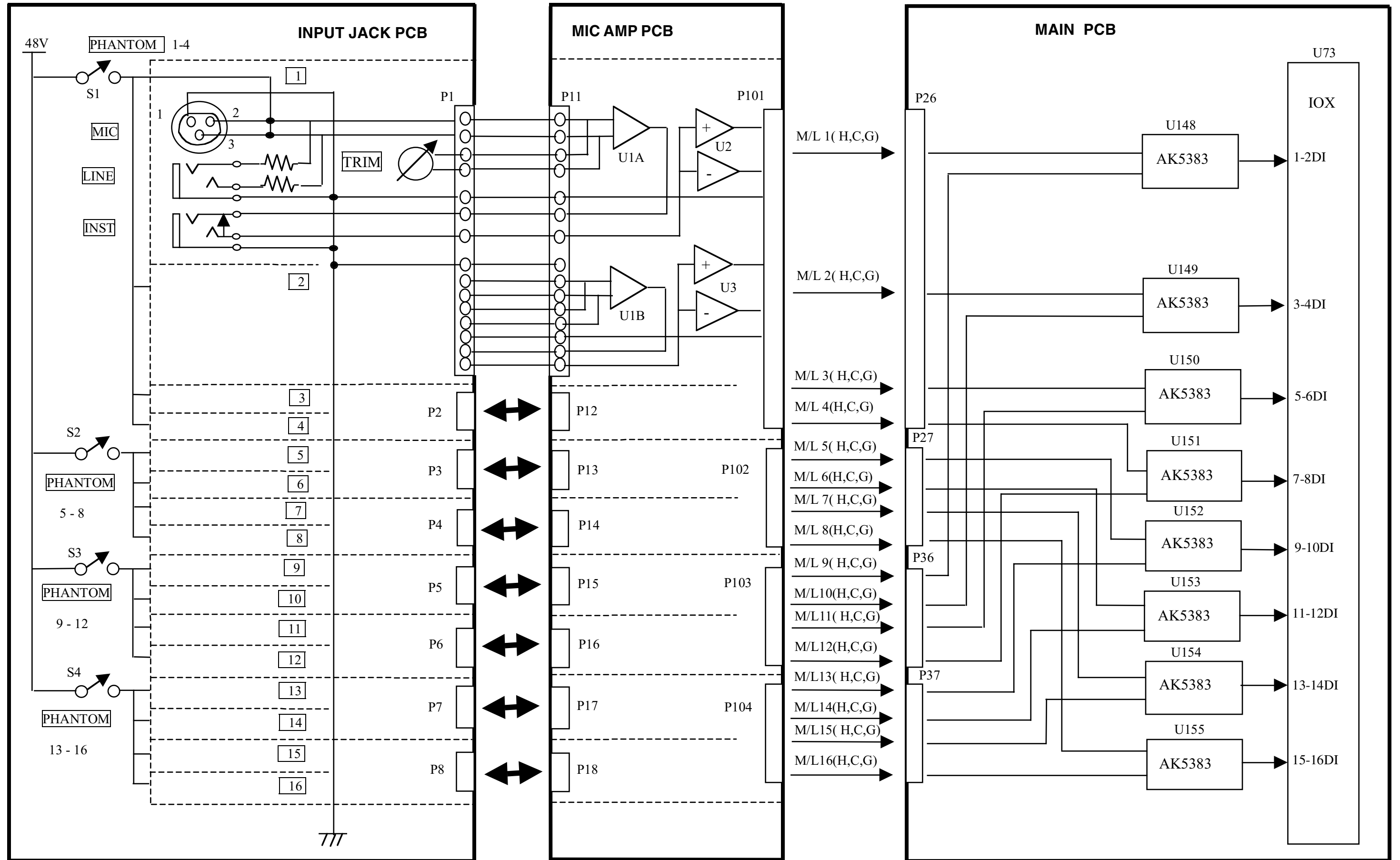
MASTER SECTION



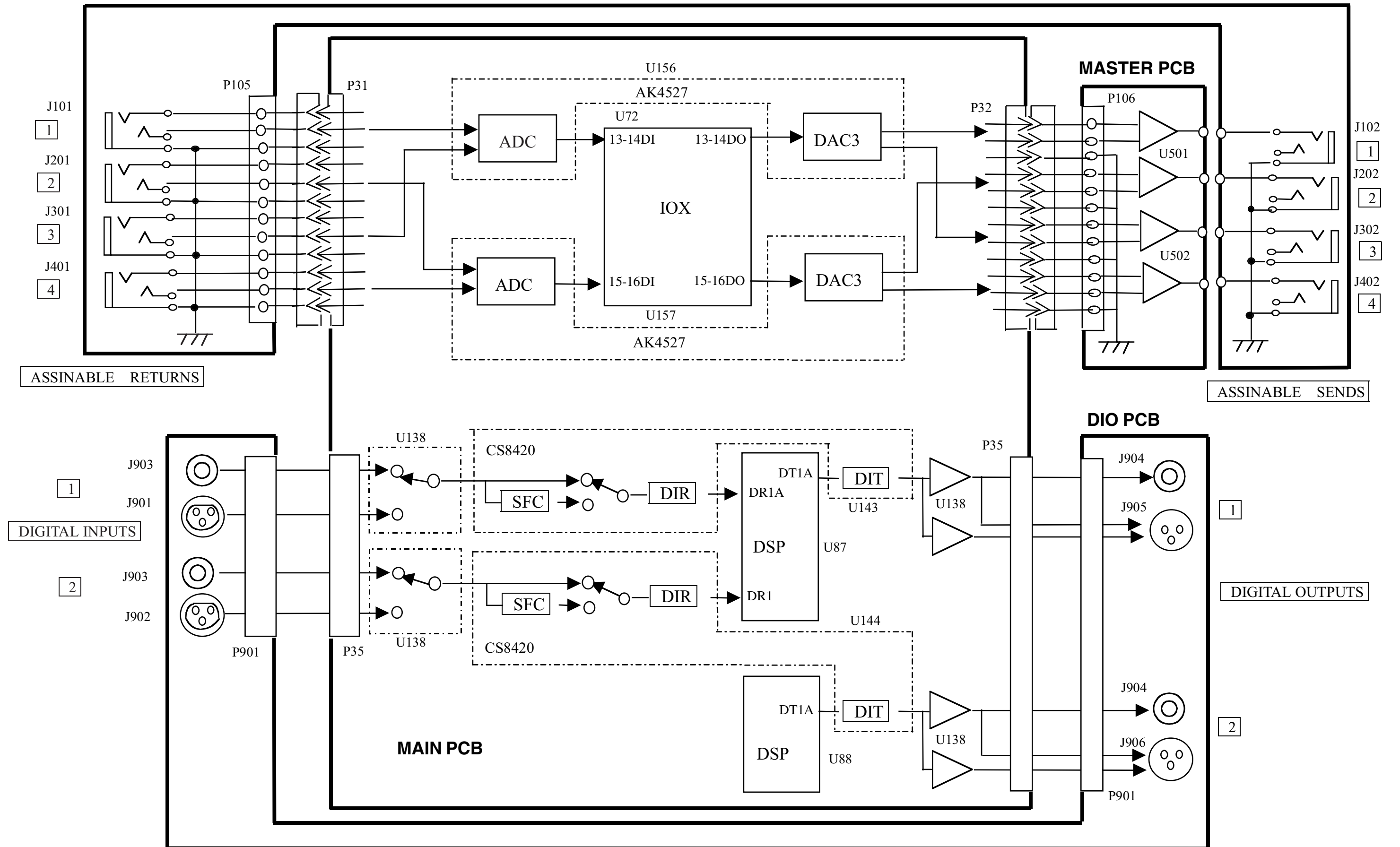
MTR IN/OUT SECTION (TDIF/ADAT/SLOT)



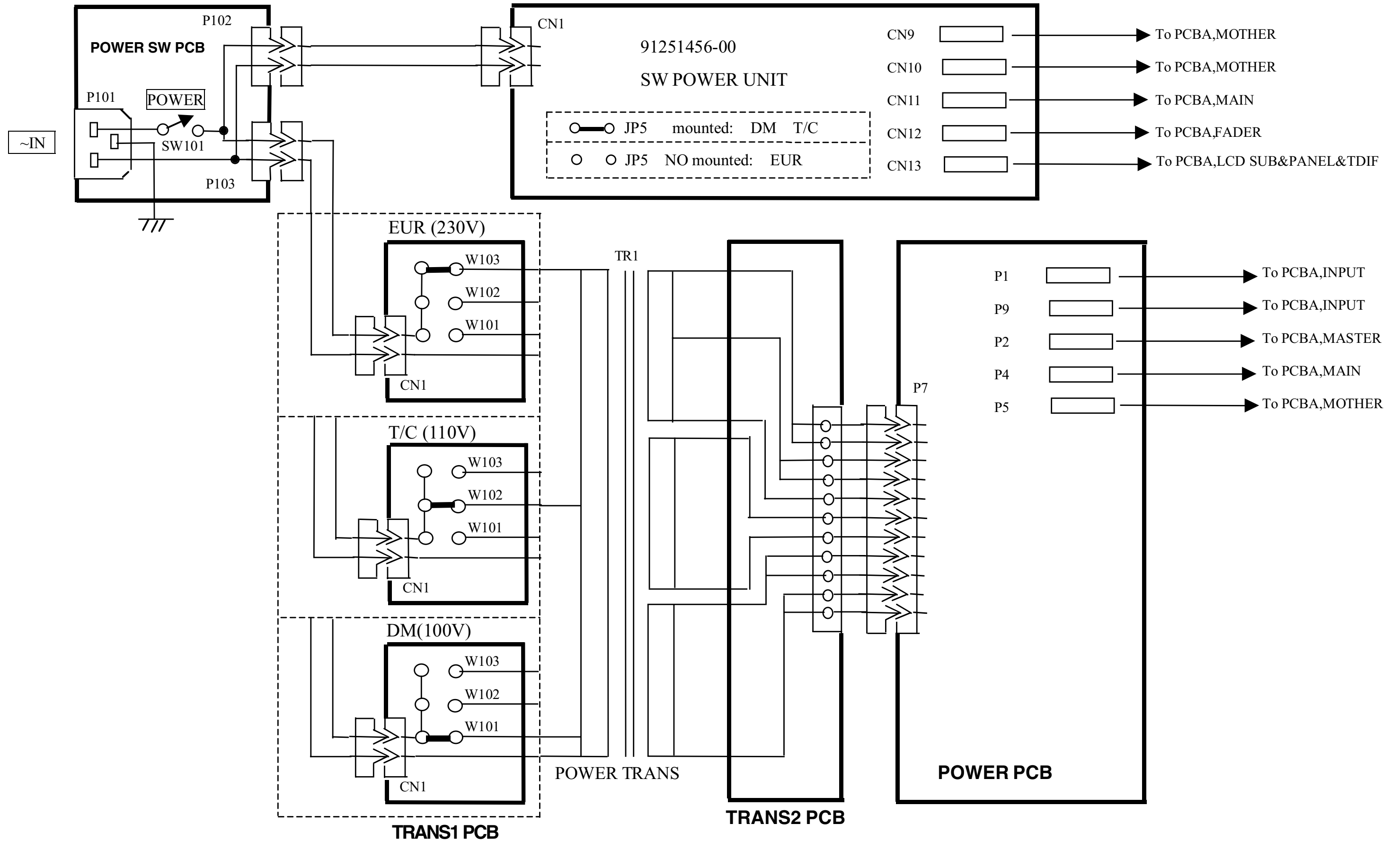
MIC SECTION



ASSIGNABLE SEND/RETURN & DIGITAL IN/OUT SECTION



POWER SUPPLY SECTION



PARTS LIST SECTION

NOTES

- PC boards shown are viewed from parts side.
- Parts marked with * require longer delivery time.
- The parts with no reference number or no parts number in the exploded views are not supplied.
- As regards the resistors and capacitors, refer to the circuit diagrams contained in the manual.
- △ Parts marked with this sign are safety critical components. They must be replaced with identical components - refer to the appropriate parts list and ensure exact replacement.
- Parts of [] mark can be used only with the version designated.
[J]: JAPAN [K]: KOREA [A]: AUSTRALIA [US/C]: U.S.A./CANADA
[E]: EUROPE [UK]: U.K.

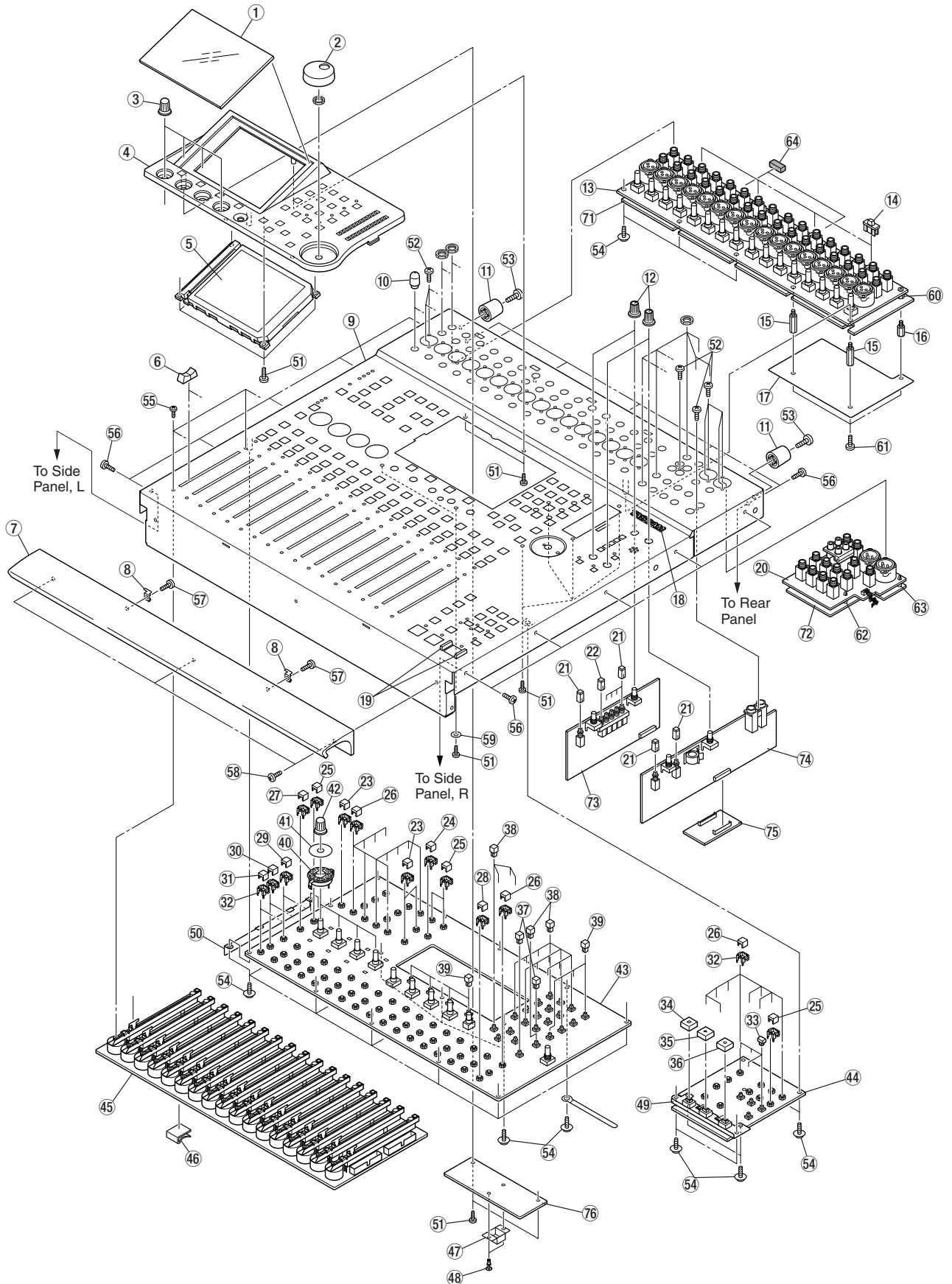
注意

- プリント基板は部品面が示されています。
- *印の部品は納期が若干かかります。
あらかじめご了承ください。
- 分解図に部番のない部品及び品番のない部品は供給しません。
- 標準の抵抗、コンデンサーは省略してあります。
回路図を参照してください。
- △は安全重要部品です。
交換する時は必ずティアック指定の部品を使用してください。
- 仕向先
[J]: JAPAN [K]: KOREA [A]: AUSTRALIA [US/C]: U.S.A./CANADA
[E]: EUROPE [UK]: U.K.

8. EXPLODED VIEWS AND PARTS LIST

分解図とパーツリスト

EXPLODED VIEW-1



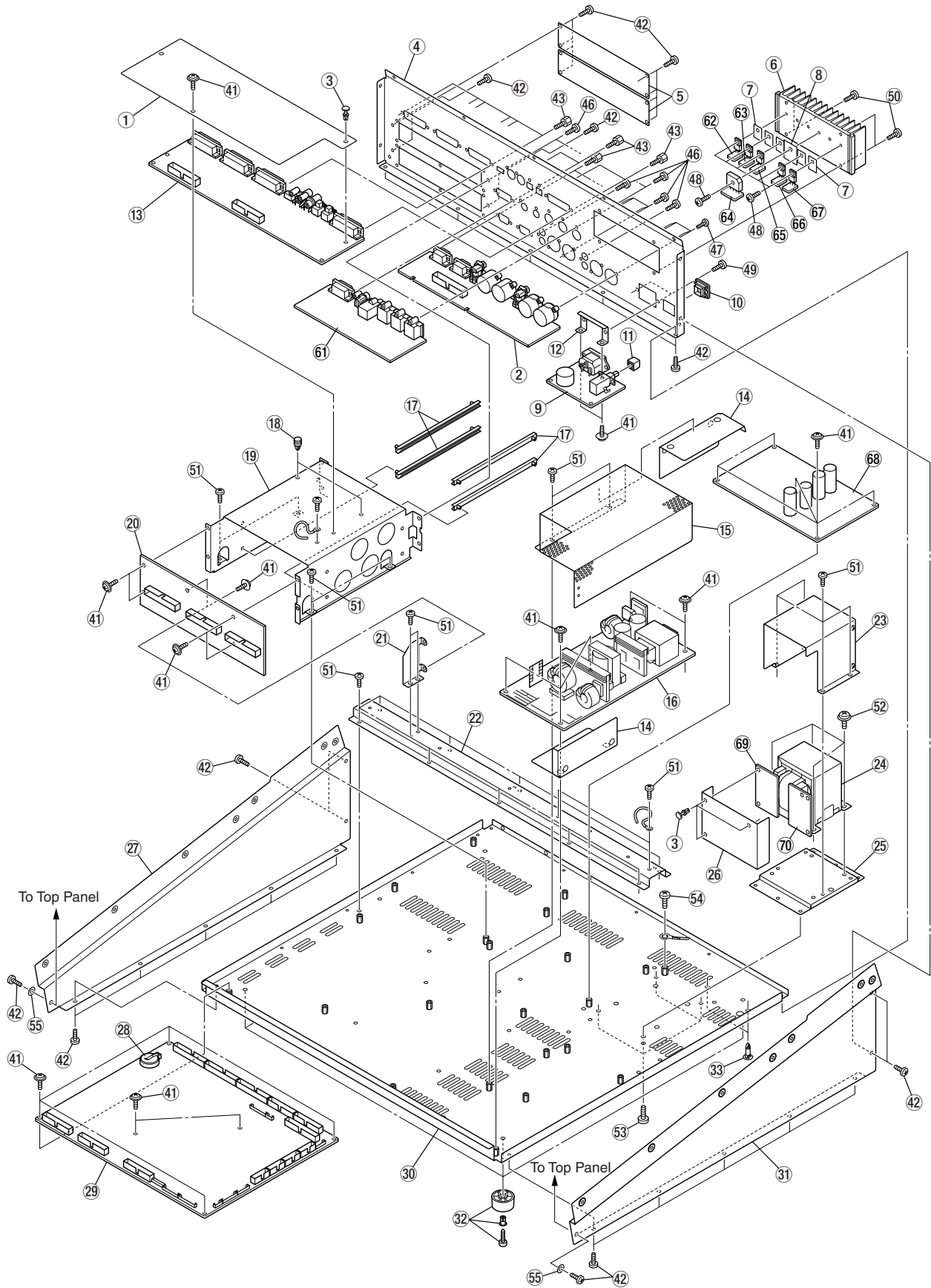
EXPLODED VIEW-1

REF. NO.	PARTS NO.	DESCRIPTION	REMARKS
1- 1	9260363101	WINDOW, LCD	
1- 2	9260385100	KNOB, JOG N63	
1- 3	M00630600C	KNOB, POD N61	
1- 4	9260361701	ESCUTCHEON, LCD	
1- 5	9174027100	LCD, MG3224C3-SBF	
1- 6	9260357800	KNOB, S-VR NICKEL	
1- 7	9260363201	PAD, 582	
1- 8	*9260299600	BRACKET, PAD	
1- 9	*9260364904	TOP PANEL ASSY	
1-10	9260368000	KNOB, TRIM N61/N64	
1-11	9260354800	FOOT, FFT-4	
1-12	5801631800	KNOB, R-VR N61/N66	
1-13		INPUT JACK PCB ASSY	GATHER PCB ASSY, INPUT (Refer to page 66)
1-14	M00006100A	KNOB, SLIDE GY	
1-15	*9783803025	LOCK SCREW, M3X25X6	
1-16	*9783803015	LOCK SCREW, M3X15X6	
1-17	*9260388600	SHIELD COVER, INPUT	
1-18	9260268802	TASCAM BADGE	
1-19	M00207800A	ESCUTCHEON, GUARD	
1-20		MASTER JACK PCB ASSY	GATHER PCB ASSY, MASTER (Refer to page 68)
1-21	5801632501	PUSH BUTTON COVER, WHT/N63	
1-22	9260306400	PUSH BUTTON COVER, WHT/N61	
1-23	9260362701	BUTTON, BLT-IN (WHT)	
1-24	9260362601	BUTTON, BLT-IN (R23)	
1-25	9260362801	BUTTON, BLT-IN (N64)	
1-26	9260299302	BUTTON, BLT-IN LED	
1-27	9260362901	BUTTON, BLT-IN (266C)	
1-28	9260324702	BUTTON, BLT-IN LED (SOLO)	
1-29	9260351901	BUTTON, BLT-IN LED (REC)	
1-30	9260351701	BUTTON, BLT-IN LED (SEL)	
1-31	9260324502	BUTTON, BLT-IN LED (MUTE)	
1-32	9260299400	BASE, BLT-IN LED	
1-33	M00630703A	BUTTON, 6.4X8.4 266C	
1-34	9260351300	BUTTON, STOP	
1-35	9260351400	BUTTON, PLAY	
1-36	9260351500	BUTTON, REC	
1-37	9260362000	BUTTON, 8X8 WHT	
1-38	9260362100	BUTTON, 8X8 N62	
1-39	9260362200	BUTTON, 8X8 N64	
1-40	9260363300	ESCUTCHEON RING	
1-41	9260362301	PLATE RING	
1-42	M00630601C	KNOB, POD N63	
1-43		PANEL PCB ASSY	GATHER PCB ASSY, PANEL (Refer to page 68)
1-44		TRANSPORT PCB ASSY	GATHER PCB ASSY, TRANSPORT (Refer to page 69)
1-45		FADER PCB ASSY	GATHER PCB ASSY, FADER (Refer to page 67)
1-46	9260367300	WIRE CLAMP, FCC-20	
1-47	9260384700	SHIELD COVER, LCD	
1-48	9260385200	PUSH RIVET, P3045	
1-49	*9260363400	BRACKET, TRANSPORT	
1-50	*9260388700	BRACKET, PANEL	

EXPLODED VIEW-1

REF. NO.	PARTS NO.	DESCRIPTION	REMARKS
1-51	* 9783602606	SCREW, BTT-P M2.6X6	
1-52	* 9783613008	SCREW, BTT-P M3X8 (BLK)	
1-53	* 9780504010	SCREW, BH M4X10 (BLK)	
1-54	* 9783103006	SCREW, CAP-S M3X6	
1-55	* 9783573004	SCREW, WHIS BIND M3X4 (BLK)	
1-56	* 9780503006	SCREW, BH M3X6 (BLK)	
1-57	* 9783213006	SCREW, BTT-B M3X6	
1-58	* 9780503008	SCREW, BH M3X8 (BLK)	
1-59	Vacant		
1-60	* 9260389100	PCB SUPPORT, HP-8	
1-61	* 9780403006	SCREW, BH M3X6	
1-62	* 9260356300	SPACER SUPPORT, LCC-8	
1-63	* 9260355700	SPACER SUPPORT, MC-8	
1-64	* 9260366700	CUSHION, 10X20X9	
1-71		MIC AMP PCB	GATHER PCB ASSY, INPUT (Refer to page 66)
1-72		MASTER AMP PCB ASSY	GATHER PCB ASSY, MASTER (Refer to page 68)
1-73		C. ROOM PCB ASSY	GATHER PCB ASSY, MASTER (Refer to page 68)
1-74		STUDIO PCB ASSY	GATHER PCB ASSY, MASTER (Refer to page 68)
1-75		BUSS PCB ASSY	GATHER PCB ASSY, MASTER (Refer to page 68)
1-76		LCD SUB PCB ASSY	GATHER PCB ASSY, TRANSPORT (Refer to page 69)

EXPLODED VIEW-2



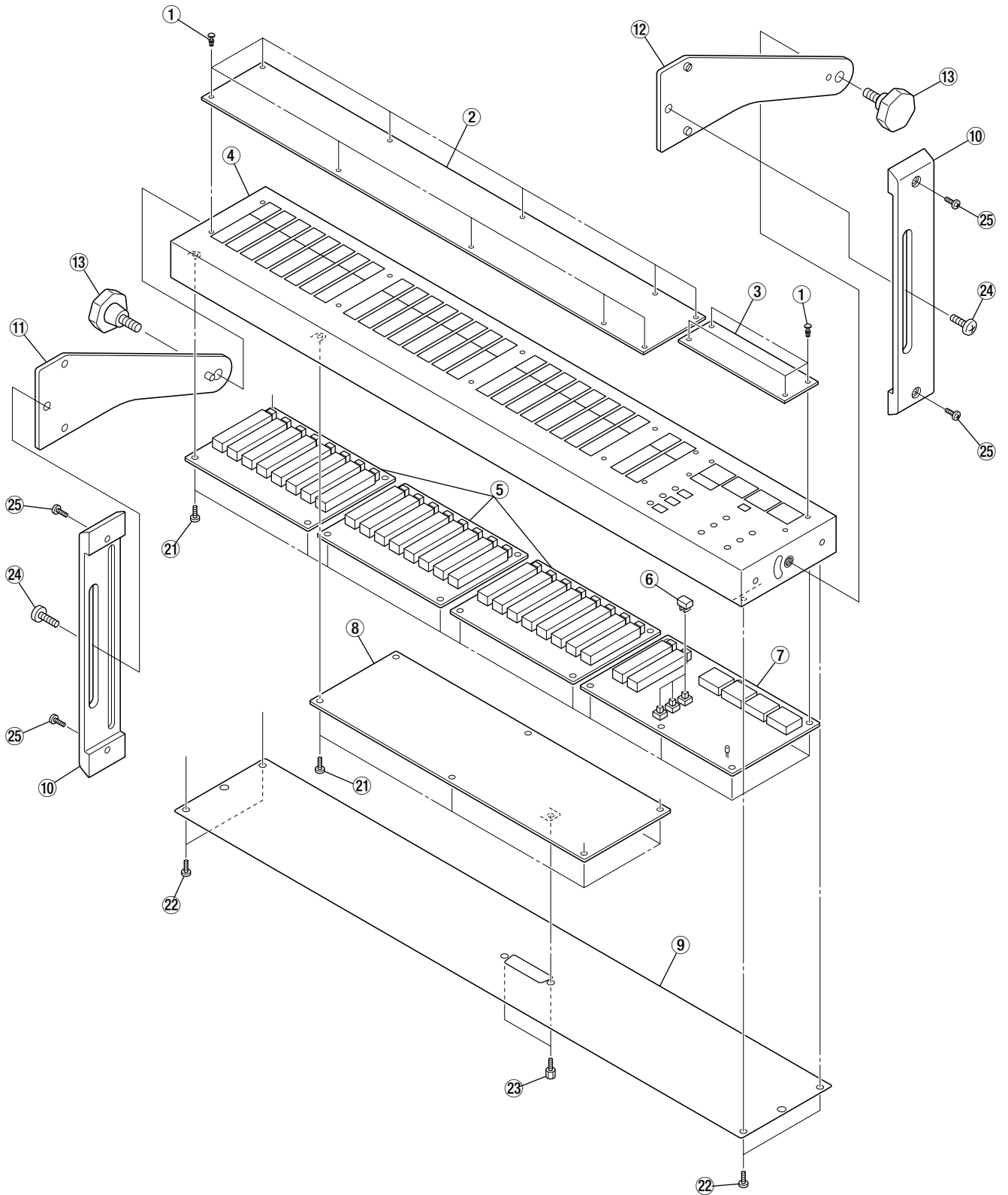
EXPLODED VIEW-2

REF. NO.	PARTS NO.	DESCRIPTION	REMARKS
2- 1	* 9260384901	SHIELD SHEET, TDIF	
2- 2		DIGITAL I/O PCB ASSY	GATHER PCB ASSY, MASTER (Refer to page 68)
2- 3	9260361500	PUSH RIVET, SR3-5.5	
2- 4	* 9260364401	REAR PANEL	
2- 5	* 9260359300	PANEL, SLOT	
2- 6	* 9260364502	HEAT SINK	
2- 7	9260317800	SI-INSULATOR, T-220	
2- 8	* 9260232900	SHEET, RADIATOR D	
2- 9		POWER SW PCB ASSY	GATHER PCB ASSY, POWER (Refer to page 70)
2-10	5801486601	ESCUTCHEON D, P-N15-A	
2-11	5801503800	BUTTON, EJECT P-N15-A	
2-12	9260320701	BRACKET, PWRSW	
2-13		TDIF PCB ASSY	GATHER PCB ASSY, TRANSPORT (Refer to page 69)
2-14	* 9260383300	SHEET, SW REG	
2-15	9260364801	COVER, SW REG	
2-16	9125146300	SW-PWR, UPS220-1061-L [J, US/C]	
	9125146400	SW-PWR, UPS220-1061-H [K, A, E, UK]	
2-17	9260356700	CARD GUIDE, CG-600	
2-18	* 9260364000	PCB SUPPORT, DCB-5	
2-19	* 9260363901	BRACKET, SLOT	
2-20		MOTHER PCB ASSY	GATHER PCB ASSY, MOTHER (Refer to page 70)
2-21	* 9260364301	BRACKET, MOTHER PCB	
2-22	9260363701	FRAME, BOTTOM	
2-23	* 9260384800	SHIELD COVER, TRANS	
2-24	△ 9125145202	POWER TRANSFORMER	
2-25	* 9260364101	BRACKET, TRANS	
2-26	* 9260364201	COVER, TRANS PCB	
2-27	9260364601	SIDE PANEL, L	
2-28	9151003000	BATTERY, CR2032	
2-29		MAIN PCB ASSY	GATHER PCB ASSY, MAIN (Refer to page 65)
2-30	* 9260363601	CHASSIS, BOTTOM	
2-31	9260364701	SIDE PANEL, R	
2-32	9260233100	FOOT, FF015	
2-33	* 9260366800	PCB SUPPORT, RCC-12	
2-41	* 9783103006	SCREW, CAP-S M3X6	
2-42	9780503006	SCREW, BH M3X6 (BLK)	
2-43	* 9260330700	D-SUB SCREW, HW-H118MN02	
2-44	Vacant		
2-45	Vacant		
2-46	* 9783613008	SCREW, BTT-P M3X8 (BLK)	
2-47	* 9783242608	SCREW, BTT-B M2.6X8 (BLK)	
2-48	* 9783243012	SCREW, BTT-B M3X12 (BLK)	
2-49	* 9783243008	SCREW, BTT-B M3X8 (BLK)	
2-50	* 9780503010	SCREW, BH M3X10 (BLK)	
2-51	* 9780403006	SCREW, BH M3X6	
2-52	* 9783294008	SCREW, BTT-SSB M4X8	
2-53	* 9780404008	SCREW, BH M4X8	
2-54	* 9780504008	SCREW, BH M4X8 (BLK)	

EXPLODED VIEW-2

REF. NO.	PARTS NO.	DESCRIPTION	REMARKS
2-61		MIDI PCB ASSY	GATHER PCB ASSY, TRANSPORT (Refer to page 69)
2-62		TR4 PCB ASSY	GATHER PCB ASSY, POWER (Refer to page 70)
2-63		TR3 PCB ASSY	GATHER PCB ASSY, POWER (Refer to page 70)
2-64		BD PCB ASSY	GATHER PCB ASSY, POWER (Refer to page 70)
2-65		TR2 PCB ASSY	GATHER PCB ASSY, POWER (Refer to page 70)
2-66		TR1 PCB ASSY	GATHER PCB ASSY, POWER (Refer to page 70)
2-67		TR5 PCB ASSY	GATHER PCB ASSY, POWER (Refer to page 70)
2-68		POWER PCB ASSY	GATHER PCB ASSY, POWER (Refer to page 70)
2-69		TRANS 2 PCB ASSY	GATHER PCB ASSY, POWER (Refer to page 70)
2-70		TRANS 1 PCB ASSY	GATHER PCB ASSY, POWER (Refer to page 70)

EXPLODED VIEW-3 (MU-24)



EXPLODED VIEW-3 (MU-24)

REF. NO.	PARTS NO.	DESCRIPTION	REMARKS
3- 1	9260388300	PUSH RIVETS, SR2.6-4.2	
3- 2	9260368800	WINDOW, L	
3- 3	9260368700	WINDOW, S	
3- 4	9260368100	PANEL ASSY, METER	
3- 5		PCB ASSY, INPUT METER	GATHER PCB ASSY, METER BRIDGE (Refer to page 71)
3- 6	M00630701A	BUTTON, 6.4X8.4 N63	
3- 7		PCB ASSY, MASTER METER	GATHER PCB ASSY, METER BRIDGE (Refer to page 71)
3- 8		PCB ASSY, METER DRIVER	GATHER PCB ASSY, METER DRIVER (Refer to page 71)
3- 9	* 9260368900	REAR PANEL, METER	
3-10	* 9260369000	BASE, METER	
3-11	* 9260369100	ANGLE, SIDE L	
3-12	* 9260369200	ANGLE, SIDE R	
3-13	9260388401	HAND SCREW, 40-M8-L=16 (N1)	
3-21	* 9780403006	SCREW, BH M3X6	
3-22	* 9780503006	SCREW, BH M3X6 (BLK)	
3-23	9260330800	D-SUB SCREW, HW-H118EN00	
3-24	* 9780208010	SCREW, PH M8X10 (BLK)	
3-25	* 9780503012	SCREW, BH M3X12 (BLK)	

INCLUDED ACCESSORIES (MU-24)

REF. NO.	PARTS NO.	DESCRIPTION	REMARKS
	9101440700	OWNER'S MANUAL, MU-24	
	9109032010	MU-24 METER CABLE	

9. PC BOARDS AND PARTS LIST

基板図とパーツリスト

GATHER PCB ASSY, MAIN

REF. NO.	PARTS NO.	DESCRIPTION
	* 9145316000	GATHER PCB ASSY, MAIN MAIN PCB
BT1	9260303900	BATTERY HOLDER, SN-2032-1
BT1	9151003000	BATTERY, CR2032
D1, 2	9165025030	DIODE, BR751V-40/TE17
D4-7	9165023530	DIODE, 1SS355 TE17
D8	9165028930	DIODE, HVC376B
D9-12	9165023530	DIODE, 1SS355 TE17
D13-16	9174027431	LED, KPK-3020NC (ORG) 12MAV
L1	5286051500	COIL, CHIP 2.7UH LK2125
L2-5	9173020830	COIL, MLF2012E100MT
P1	9144521900	CONNECTOR, 14FE-BT-VK-N
P2	9143180000	CONNECTOR PLUG, 12P
P3	9144513000	HEADER, 2556P03UA00
P4	9143242000	PLUG, 14P B14B-PH-K
P5	9143242000	PLUG, 14P B14B-PH-K
P6	9143241000	PLUG, 13P (B13B-PH-K)
P7	9144521000	CONNECTOR, 3675P 34VUA0
P8	9143232000	PLUG, B4B-PH 4P
P9, 10	9144521000	CONNECTOR, 3675P 34VUA0
P11	9143174000	PLUG, 6P B6B-EH-A
P17, 18	9144521000	CONNECTOR, 3675P 34VUA0
P20-22	9144510000	CONNECTOR, 3675P 40VUA0
P23	9143232000	PLUG, B4B-PH 4P
P26, 27	9144523700	CONNECTOR, 3675P 16VUA0
P29, 30	9143174000	PLUG, 6P B6B-EH-A
P31	9143240000	CONNECTOR PLUG, B12B-PH-K
P32	9143240020	CONNECTOR, B12B-PH-K-R
P33	9143234000	PLUG, B6B-PH 6P
P34	9143174000	PLUG, 6P B6B-EH-A
P35	9144510000	CONNECTOR, 3675P 40VUA0
P36, 37	9144523700	CONNECTOR, 3675P 16VUA0
Q1	9163018030	TR, 2SA1586Y
Q2, 4	9163018530	DTR, DTA124EU
Q3, 5	9163018630	DTR, DTC124EU
RA1-4	9111281030	R, ARRAY 10KX8 FCA350 CHIP
RA5, 9	9111287030	R, ARRAY FCA340 103J
RA6-8	9111281030	R, ARRAY 10KX8 FCA350 CHIP
RA10-13	9111281030	R, ARRAY 10KX8 FCA350 CHIP
RA14, 17	9111287030	R, ARRAY FCA340 103J
RA15, 16	9111281030	R, ARRAY 10KX8 FCA350 CHIP
RA18, 22	9111281030	R, ARRAY 10KX8 FCA350 CHIP
RA23, 29	9111287030	R, ARRAY FCA340 103J
RA24-28	9111281030	R, ARRAY 10KX8 FCA350 CHIP
RA30, 31	9111281030	R, ARRAY 10KX8 FCA350 CHIP
RA32, 63	9111287030	R, ARRAY FCA340 103J
RA33, 34	9111281030	R, ARRAY 10KX8 FCA350 CHIP
RA35-37	9111303030	R, ARRAY 47KX8 YC-15J CHIP
RA38, 39	9111281030	R, ARRAY 10KX8 FCA350 CHIP
RA40, 41	9111303030	R, ARRAY 47KX8 YC-15J CHIP
RA42, 43	9111281030	R, ARRAY 10KX8 FCA350 CHIP
RA44, 45	9111303030	R, ARRAY 47KX8 YC-15J CHIP
RA46-49	9111281030	R, ARRAY 10KX8 FCA350 CHIP

GATHER PCB ASSY, MAIN

REF. NO.	PARTS NO.	DESCRIPTION
RA50-53	9111303030	R, ARRAY 47KX8 YC-15J CHIP
RA60, 61	9111303030	R, ARRAY 47KX8 YC-15J CHIP
RA62	9111287030	R, ARRAY FCA340 103J
U1	S0044474	IC, HD74LV273AFPEL
U2	5220049400	IC, UPD65013
U3	9167039930	IC, M62006FP
U4	S0044614	IC, HD29051FP
U5	S0044584	IC, HD74LV04AFPEL
U6	9167080803	ROM ASSY, PANEL MBM29F800BA-70PF
U7	9167080903	ROM ASSY, PANEL MBM29F800BA-70PF
U6, 7	E0033093	SOCKET, 44PIN SOP IC179
U8	9167073230	IC, BS62LV256TC-70
U9	9167041730	IC, TC74VHC00F (14P)
U10	9167074630	IC, T2316162A-60S
U11	S0044444	IC, CPU HD6417014R
U12	S0044574	IC, HD74LV00AFPEL
U13, 14	9167074730	IC, T14L256A-15P
U15, 16	S0044554	IC, HD74LV244AFPEL
U17, 18	S0044484	IC, HD74LV541AFPEL
U19-21	S0044524	IC, HD74LV139AFPEL
U22, 25	S0044534	IC, HD74LV138AFPEL
U23, 24	S0044474	IC, HD74LV273AFPEL
U26	S0044524	IC, HD74LV139AFPEL
U27	S0044564	IC, HD74LV125AFPEL
U28	S0039254	IC, 1DT7130SA55J
U29	S0044554	IC, HD74LV244AFPEL
U30	S0044484	IC, HD74LV541AFPEL
U31	9167080703	ROM ASSY, MBM29F800BA-70PF
U31	E0033093	SOCKET, 44PIN SOP IC179
U32	9167074630	IC, T2316162A-60S
U33	S0044444	IC, CPU HD6417014R
U34	S0044474	IC, HD74LV273AFPEL
U35	S0044524	IC, HD74LV139AFPEL
U36	9167066330	IC, HD74LV32AFPEL
U37	S0044554	IC, HD74LV244AFPEL
U38, 39	9167066330	IC, HD74LV32AFPEL
U40	S0004183	IC, HD64646FS
U41-44	S0044604	IC, HD74LV157AFPEL (16P)
U45	S0044554	IC, HD74LV244AFPEL
U46	9167073230	IC, BS62LV256TC-70
U47	9167048730	IC, HD74LV02FPEL
U48-53	S0044484	IC, HD74LV541AFPEL
U54	S0044554	IC, HD74LV244AFPEL
U55-57	9167065130	IC, HD74LV240AFPEL
U58-61	5220121000	IC, HD74HC540FPEL (20P)
U62-67	S0044484	IC, HD74LV541AFPEL
U68	S0044524	IC, HD74LV139AFPEL
U69	S0044484	IC, HD74LV541AFPEL
U70	S0044474	IC, HD74LV273AFPEL
U71-73	S00190600A	IC, 10X
U74-76	S0044554	IC, HD74LV244AFPEL
U77, 78	S0038953	IC, ADSP-21065L
U79	9167041630	IC, TC74VHC04F (14P)

GATHER PCB ASSY, MAIN

REF. NO.	PARTS NO.	DESCRIPTION
U80	S0044504	IC, HD74LVC541AFPEL
U81	S0044574	IC, HD74LV00AFPEL
U82, 83	S0044484	IC, HD74LV541AFPEL
U84, 85	S0044554	IC, HD74LV244AFPEL
U86	S0044604	IC, HD74LV157AFPEL (16P)
U87, 88	S0038953	IC, ADSP-21065L
U89, 98	S0044574	IC, HD74LV00AFPEL
U90, 91	S0044484	IC, HD74LV541AFPEL
U92, 93	S0044554	IC, HD74LV244AFPEL
U94, 95	S0038953	IC, ADSP-21065L
U96, 97	9167074030	IC, T431616A-8S
U99, 100	S0044484	IC, HD74LV541AFPEL
U101, 102	S0044554	IC, HD74LV244AFPEL
U103	S0044564	IC, HD74LV125AFPEL
U104	S0044604	IC, HD74LV157AFPEL (16P)
U105	9167079730	IC, XC9572XL-10 TQ100
U106	S0038953	IC, ADSP-21065L
U107	S0044454	IC, HD74ALVCH16543
U108	S0044514	IC, HD74LV574AFPEL
U109-112	9167068630	IC, T14L102N-12J(32P)
U120	9167066730	IC, AL1402
U121	9167066630	IC, AL1401A
U122-124	S0044474	IC, HD74LV273AFPEL
U125	9167079630	IC, XC9536XL 100UQ 64-C
U126, 127	S0044484	IC, HD74LV541AFPEL
U128	S0044494	IC, HD74LV540AFPEL
U129	S0044484	IC, HD74LV541AFPEL
U130, 131	S0044604	IC, HD74LV157AFPEL (16P)
U132	9167081230	IC, HD74LV14AFPEL
U133	9167041630	IC, TC74VHCU04F (14P)
U134	13447922	IC, NJM78L05UA-TE1 (3P)
U135	9167068030	IC, MC74HC4046ADR2 (16P)
U136	9167070630	IC, TC74VHCT00AF
U137	S0044474	IC, HD74LV273AFPEL
U138	S0044614	IC, HD29051FP
U139	9167041630	IC, TC74VHCU04F (14P)
U140	9167048730	IC, HD74LV02FPEL
U141	S0044594	IC, HD74LV74AFPEL
U142	S0044554	IC, HD74LV244AFPEL
U143, 144	S0042533	IC, CS8420
U145	S0044554	IC, HD74LV244AFPEL
U146	S0044554	IC, HD74LV244AFPEL
U147	S0044594	IC, HD74LV74AFPEL
U148-155	S0035224	IC, AK5383VS-E2
U156-158	S0044624	IC, AK4527VQ
U159	S0044634	IC, AK5353VT-E2
U160	9167079630	IC, XC9536XL 100UQ 64-C
U161-163	13443492	IC, HD74HC4052FPEL
U164	S0044434	IC, NJM79L24UA-TE1
U165	S0044584	IC, HD74LV04AFPEL
U166	9167041530	IC, TC74VHC153F (16P)
X1	9173016430	OSC, MIN95A-T 7.056MHZ
X2	9173019730	XTAL, LIM-C 30MHZ

GATHER PCB ASSY, INPUT

REF. NO.	PARTS NO.	DESCRIPTION
	*9145313000	GATHER PCB ASSY, INPUT PCB, INPUT JACK PCB, MIC AMP
D13, 14	9165022150	DIODE, TP 1SS133T
D23, 24	9165022150	DIODE, TP 1SS133T
D33, 34	9165022150	DIODE, TP 1SS133T
D43, 44	9165022150	DIODE, TP 1SS133T
D53, 54	9165022150	DIODE, TP 1SS133T
D63, 64	9165022150	DIODE, TP 1SS133T
D73, 74	9165022150	DIODE, TP 1SS133T
D83, 84	9165022150	DIODE, TP 1SS133T
D93, 94	9165022150	DIODE, TP 1SS133T
D103, 104	9165022150	DIODE, TP 1SS133T
D113, 114	9165022150	DIODE, TP 1SS133T
D123, 124	9165022150	DIODE, TP 1SS133T
D133, 134	9165022150	DIODE, TP 1SS133T
D143, 144	9165022150	DIODE, TP 1SS133T
D153, 154	9165022150	DIODE, TP 1SS133T
D163, 164	9165022150	DIODE, TP 1SS133T
J1-15	9144277001	MIC JACK, NC3FAV-0
J16	9144526900	MIC JACK, NC3FAV1-0-Y
J101-116	9144271001	PHONE JACK, JY-6353-02-030
J201-216	9144272001	PHONE JACK, JY-6353-02-040
P1-8	9144523800	CABLE BOTTON, 51048-1510
P11-18	9144523800	CABLE BOTTON, 51048-1510
P101-104	9144523700	CONNECTOR, 3675P 16VUAO
P901, 903	9143181000	PLUG, 13P B13B-EH-A
P905	9143170000	CONNECTOR PLUG, 2P
P906, 907	9107148600	2P POWER WIRES
Q11, 12	9163021320	TR, 2SA1048GR
Q13, 14	S0039452	TR, 2SA1084E
Q15, 16	S0028932	TR, 2SC5395-T12-F
Q21, 22	9163021320	TR, 2SA1048GR
Q23, 24	S0039452	TR, 2SA1084E
Q25, 26	S0028932	TR, 2SC5395-T12-F
Q31, 32	9163021320	TR, 2SA1048GR
Q33, 34	S0039452	TR, 2SA1084E
Q35, 36	S0028932	TR, 2SC5395-T12-F
Q41, 42	9163021320	TR, 2SA1048GR
Q43, 44	S0039452	TR, 2SA1084E
Q45, 46	S0028932	TR, 2SC5395-T12-F
Q51, 52	9163021320	TR, 2SA1048GR
Q53, 54	S0039452	TR, 2SA1084E
Q55, 56	S0028932	TR, 2SC5395-T12-F
Q61, 62	9163021320	TR, 2SA1048GR
Q63, 64	S0039452	TR, 2SA1084E
Q65, 66	S0028932	TR, 2SC5395-T12-F
Q71, 72	9163021320	TR, 2SA1048GR
Q73, 74	S0039452	TR, 2SA1084E
Q75, 76	S0028932	TR, 2SC5395-T12-F
Q81, 82	9163021320	TR, 2SA1048GR
Q83, 84	S0039452	TR, 2SA1084E
Q85, 86	S0028932	TR, 2SC5395-T12-F

GATHER PCB ASSY, INPUT

REF. NO.	PARTS NO.	DESCRIPTION
Q91, 92	9163021320	TR, 2SA1048GR
Q93, 94	S0039452	TR, 2SA1084E
Q95, 96	S0028932	TR, 2SC5395-T12-F
Q101, 102	9163021320	TR, 2SA1048GR
Q103, 104	S0039452	TR, 2SA1084E
Q105, 106	S0028932	TR, 2SC5395-T12-F
Q111, 112	9163021320	TR, 2SA1048GR
Q113, 114	S0039452	TR, 2SA1084E
Q115, 116	S0028932	TR, 2SC5395-T12-F
Q121, 122	9163021320	TR, 2SA1048GR
Q123, 124	S0039452	TR, 2SA1084E
Q125, 126	S0028932	TR, 2SC5395-T12-F
Q131, 132	9163021320	TR, 2SA1048GR
Q133, 134	S0039452	TR, 2SA1084E
Q135, 136	S0028932	TR, 2SC5395-T12-F
Q141, 142	9163021320	TR, 2SA1048GR
Q143, 144	S0039452	TR, 2SA1084E
Q145, 146	S0028932	TR, 2SC5395-T12-F
Q151, 152	9163021320	TR, 2SA1048GR
Q153, 154	S0039452	TR, 2SA1084E
Q155, 156	S0028932	TR, 2SC5395-T12-F
Q161, 162	9163021320	TR, 2SA1048GR
Q163, 164	S0039452	TR, 2SA1084E
Q165, 166	S0028932	TR, 2SC5395-T12-F
R21, 71	△ 9114526700	R, NONFLAMMABLE 1/4W 270
R121, 171	△ 9114526700	R, NONFLAMMABLE 1/4W 270
R221, 271	△ 9114526700	R, NONFLAMMABLE 1/4W 270
R321, 371	△ 9114526700	R, NONFLAMMABLE 1/4W 270
R421, 471	△ 9114526700	R, NONFLAMMABLE 1/4W 270
R521, 571	△ 9114526700	R, NONFLAMMABLE 1/4W 270
R621, 671	△ 9114526700	R, NONFLAMMABLE 1/4W 270
R721, 771	△ 9114526700	R, NONFLAMMABLE 1/4W 270
S1-4	9135036300	SLIDE SW, SSSU042NA2-TK
U1-32	9167025200	IC, BA15532N
VR1-16	9172038900	VR, 20KZD EVUF2LFL3 24D

GATHER PCB ASSY, FADER

REF. NO.	PARTS NO.	DESCRIPTION
	*9145314000	GATHER PCBA, FADER PCB, FADER
D101-103	9165023530	DIODE, 1SS355 TE17
D151-153	9165023530	DIODE, 1SS355 TE17
D201-203	9165023530	DIODE, 1SS355 TE17
D251-253	9165023530	DIODE, 1SS355 TE17
D301-303	9165023530	DIODE, 1SS355 TE17
D351-353	9165023530	DIODE, 1SS355 TE17
D401-403	9165023530	DIODE, 1SS355 TE17
D451-453	9165023530	DIODE, 1SS355 TE17
D501-503	9165023530	DIODE, 1SS355 TE17
D551-553	9165023530	DIODE, 1SS355 TE17

GATHER PCB ASSY, FADER

REF. NO.	PARTS NO.	DESCRIPTION
D601-603	9165023530	DIODE, 1SS355 TE17
D651-653	9165023530	DIODE, 1SS355 TE17
D701-703	9165023530	DIODE, 1SS355 TE17
D751-753	9165023530	DIODE, 1SS355 TE17
D801-803	9165023530	DIODE, 1SS355 TE17
D851-853	9165023530	DIODE, 1SS355 TE17
D901-903	9165023530	DIODE, 1SS355 TE17
L1, 2	9173020730	COIL, BLM41P750SPT
MF101-901	R00979400A	VAR RES, 5KB T-SENSE
MF151-851	R00979400A	VAR RES, 5KB T-SENSE
P1	9144521000	CONNECTOR, 3675P 34VUA0
P2	9144521000	CONNECTOR, 3675P 34VUA0
P3	9143179000	CONNECTOR PLUG, B11B-EH-A
R3	9111297030	R, ARRAY 10KX8 YC-15J
R4	9111300030	RA, GUS-QS009-01-1002-G
U1	13447922	IC, NJM78L05UA-TE1 (3P)
U2	S0028474	IC, NJM79L05UA-TE1
U3	13447982	IC, NJM78L06UA-TE1
U4	9167045830	IC, HD74HC541FPV
U5, 6	13444452	IC, HD74HC138FP-TR
U7, 8	S0044474	IC, HD74LV273AFPPEL
U9	S0044514	IC, HD74LV574AFPPEL
U10	S0044474	IC, HD74LV273AFPPEL
U11, 12	S0044474	IC, HD74LV273AFPPEL
U13-15	9167045830	IC, HD74HC541FPV
U16-18	S0034834	IC, TC74HC4051AF
U101, 201	S0023994	IC NJM4565M(8P)-TE1
U102, 402	13444414	IC, HD74HC14FP-TR
U103, 303	9167071230	IC, TC74HC86AF
U104, 154	S0031454	IC, M56783FP
U204, 254	S0031454	IC, M56783FP
U301, 401	S0023994	IC NJM4565M(8P)-TE1
U304, 354	S0031454	IC, M56783FP
U404, 454	S0031454	IC, M56783FP
U501, 601	S0023994	IC NJM4565M(8P)-TE1
U503, 703	9167071230	IC, TC74HC86AF
U504, 554	S0031454	IC, M56783FP
U604, 654	S0031454	IC, M56783FP
U701, 801	S0023994	IC NJM4565M(8P)-TE1
U702	13444414	IC, HD74HC14FP-TR
U704, 754	S0031454	IC, M56783FP
U804, 854	S0031454	IC, M56783FP
U901	S0023994	IC NJM4565M(8P)-TE1
U903	9167071230	IC, TC74HC86AF
U904	S0031454	IC, M56783FP

GATHER PCB ASSY, PANEL

REF. NO.	PARTS NO.	DESCRIPTION
	* 9145315000	GATHER PCBA, PANEL PANEL PCB
	9260363300	ESCUTCHEON RING
CN1	9107142100	FLAT CABLE ASSY A
CN3	9107140600	CABLE ASSY H
CN4	9107140700	CABLE ASSY I
CN5	9107140800	CABLE ASSY J
D1-11	9174028520	LED, LA12540/TBF-4 (ORG)
D12, 28	9174028620	LED, LI12540/TBF-4 (RED)
D13-27	9174028520	LED, LA12540/TBF-4 (ORG)
D29	9174028520	LED, LA12540/TBF-4 (ORG)
D30, 31	9174027620	LED, SLR-332DU T32 (ORG)
D32	9174027520	LED, SLR-332VR T32 (RED)
D33 -36	9174027620	LED, SLR-332DU T32 (ORG)
D37	9174027720	LED, SLR-332MG T32 (GRN)
D38-40	9174027620	LED, SLR-332DU T32 (ORG)
D41-48	9174028720	LED, LA12540/TBF-2 (ORG)
D101-108	9165022150	DIODE, TP 1SS133T
D111-118	9165022150	DIODE, TP 1SS133T
D121-128	9165022150	DIODE, TP 1SS133T
D131-138	9165022150	DIODE, TP 1SS133T
D141-148	9165022150	DIODE, TP 1SS133T
D151-158	9165022150	DIODE, TP 1SS133T
D161-168	9165022150	DIODE, TP 1SS133T
D171-172	9165022150	DIODE, TP 1SS133T
D175-178	9165022150	DIODE, TP 1SS133T
D221-229	9174028820	LED, LI12540/TBF-2 (RED)
231-238	9174028820	LED, LI12540/TBF-2 (RED)
D241-248	9174027620	LED, SLR-332DU T32 (ORG)
D249	9174027720	LED, SLR-332MG T32 (GRN)
D251-258	9174027620	LED, SLR-332DU T32 (ORG)
D261-269	9174027720	LED, SLR-332MG T32 (GRN)
D271-278	9174027720	LED, SLR-332MG T32 (GRN)
D281-289	9174027520	LED, SLR-332VR T32 (RED)
D291-298	9174027520	LED, SLR-332VR T32 (RED)
D301-308	9174027620	LED, SLR-332DU T32 (ORG)
D311-318	9174027620	LED, SLR-332DU T32 (ORG)
D321-328	9174027620	LED, SLR-332DU T32 (ORG)
D331-338	9174027620	LED, SLR-332DU T32 (ORG)
D346-348	9174027620	LED, SLR-332DU T32 (ORG)
D356-358	9174027620	LED, SLR-332DU T32 (ORG)
D366-368	9174027620	LED, SLR-332DU T32 (ORG)
D376-378	9174027620	LED, SLR-332DU T32 (ORG)
Q101-116	9163018420	DTR, DTC123ES
Q117-125	9163019020	TR, 2SB1237R
SW1-16	9136003020	TACT SW, EVQ11L H=5 TP
SW17-33	9136002000	TACT SW SKHHDA
SW34	9136003020	TACT SW, EVQ11L H=5 TP
SW35-42	9172039800	ENCODER, EC12E24204F25
SW43	9172040200	ENCODER, EC12E2420802
SW101-108	9136003020	TACT SW, EVQ11L H=5 TP
SW111-118	9136003020	TACT SW, EVQ11L H=5 TP

GATHER PCB ASSY, PANEL

REF. NO.	PARTS NO.	DESCRIPTION
SW121-128	9136003020	TACT SW, EVQ11L H=5 TP
SW131-138	9136003020	TACT SW, EVQ11L H=5 TP
SW141-148	9136003020	TACT SW, EVQ11L H=5 TP
SW151-158	9136003020	TACT SW, EVQ11L H=5 TP
SW161-166	9136002000	TACT SW, SKHHDA
SW167	9136003020	TACT SW, EVQ11L H=5 TP
SW168	9136002000	TACT SW, SKHHDA
SW171-172	9136003020	TACT SW, EVQ11L H=5 TP
SW175	9136002000	TACT SW, SKHHDA
SW176	9136002000	TACT SW, SKHHDA
SW177-178	9136003020	TACT SW, EVQ11L H=5 TP
U1, 2	9167026400	IC, TC74HC138AP
U3	9167029400	IC, TC74HC00AP (14P)
U4-11	9167037200	IC TC74HC541AP (20P)
U12-19	9167067500	IC, HD74LS374P
U20	5220098700	IC, HD74HC574P
U21	9167026400	IC, TC74HC138AP
U22	9167067600	IC, HD74LS138P
VR1	9172036300	VR, RK09K113Z401-10KB

GATHER PCB ASSY, MASTER

REF. NO.	PARTS NO.	DESCRIPTION
	* 9145318000	GATHER PCB ASSY, MASTER MASTER JACK PCB MASTER AMP PCB STUDIO PCB C. ROOM PCB BUSS PCB DIGITAL I/O PCB
	9107143900	CABLE ASSY V
	9260366900	WIRE CLAMP, WLD-50T
D1, 4	9174020200	LED, L-34ID (RED)
D2	9174022700	LED, L-34AD
D3	9174022700	LED, L-34AD
D901, 902	9165022150	DIODE, TP 1SS133T
J1	9143385010	CPJ-066-005
J2	9144269100	4P B402A-B R/W
J101, 201	9144520200	PHONE JACK, JY-6353-02-250
J102, 202	9144271001	PHONE JACK, JY-6353-02-030
J103, 203	9144272001	PHONE JACK, JY-6353-02-040
J104, 204	9144487000	MIC JACK, NC3MAV
J105, 205	9144271001	PHONE JACK, JY-6353-02-030
J301, 401	9144520200	PHONE JACK, JY-6353-02-250
J302, 402	9144271001	PHONE JACK, JY-6353-02-030
J901, 902	9144438000	MIC JACK, NC3FAH1-0 (XLR)
J903, 904	9144522100	2RCA HSP-242 V2-23
J905, 906	9144000200	MIC JACK, NC3MBH (XLR)
P101	9107140000	CABLE ASSY A
P102	9143999000	CONNECTOR, TUC-P14X-B1

GATHER PCB ASSY, MASTER

REF. NO.	PARTS NO.	DESCRIPTION
P103	9107140100	CABLE ASSY B
P104	9107140200	CABLE ASSY C
P105	9107140300	CABLE ASSY D
P106	9107140400	CABLE ASSY E
P107	9143172000	CONNECTOR PLUG, B4B-EH-A
P108	9143178000	CONNECTOR PLUG, 10P
P109	9144523900	CONNECTOR, TWG-P7P-A1
P110	9107141100	CABLE ASSY M
P111	9107140900	CABLE ASSY K
P112	9144524000	CONNECTOR, TWG-P7X-A1
P113	9143170000	CONNECTOR PLUG, 2P
P114	9143999000	CONNECTOR, TUC-P14X-B1
P115	9107141200	CABLE ASSY N
P122, 123	9144043000	CONNECTOR, TUC-P14P-B1
P901	9144510000	CONNECTOR, 3675P 40VUA0
P902, 903	9144484000	D-SUB, DE-09SLURL2
Q101, 201	9163310620	TR, TP 2SC-2878A
Q102, 202	9163310620	TR, TP 2SC-2878A
Q104, 204	9164005420	FET, 2SJ498D
Q106, 206	9163310620	TR, TP 2SC-2878A
Q151, 251	9163310620	TR, TP 2SC-2878A
Q152, 252	9163310620	TR, TP 2SC-2878A
Q153, 253	9163310620	TR, TP 2SC-2878A
Q154, 254	9163310620	TR, TP 2SC-2878A
Q155, 255	9163310620	TR, TP 2SC-2878A
Q156, 256	9163310620	TR, TP 2SC-2878A
Q351, 451	9163310620	TR, TP 2SC-2878A
Q903	9163310420	DTR, DTC 124ES TP
R136, 137	△ 9114409000	R, NON-F 1/4W 100 FH-15
R236, 237	△ 9114409000	R, NON-F 1/4W 100 FH-15
SW1-5	9135041100	PUSH SW, SPUJ50H803-TK
SW6	9135041000	PUSH SW, SPUJ19A602-TK
SW7, 8	9135041000	PUSH SW, SPUJ19A602-TK
T901-904	9173021100	TRANS, PULSE 400UH
U1	9179000200	MIC CONDENSER, U-620-A
U101, 201	9167025200	IC, BA15532N
U102, 202	9167056000	IC, NJM4580L (8P)
U103-105	9167040700	IC, NE5532N
U501, 502	9167025200	IC, BA15532N
U503-505	9167040700	IC, NE5532N
U510	9167056000	IC, NJM4580L (8P)
U901-910	9122020620	FILTER, EXCEMT103BT TP
U911-914	9173014020	FILTER, EXCEMT101BT (100PF)
U915-922	9173014020	FILTER, EXCEMT101BT (100PF)
VR1	9172039000	5K(B) EVUE2JFK3 B53
VR2	9172023100	1S2UVR, 14 10K(A) X2
VR3	9172023200	1S1UVR, 11 50K(W)
VR4	9172023100	1S2UVR, 14 10K(A) X2

GATHER PCB ASSY, TRANSPORT

REF. NO.	PARTS NO.	DESCRIPTION
	* 9145319020	GATHER PCB ASSY, TRANSPORT [J, US/C]
	* 9145319050	GATHER PCB ASSY, TRANSPORT [K, A, E, UK]
		TRANSPORT PCB
		LCD SUB PCB
		MIDI PCB
		TDIF PCB
	9260363400	BRACKET TRANSPORT
CN1	9143198000	CONNECTOR, S9B-EH
CN2	9173199000	PLUG, 10P S10B-EH-A
D181-186	9165022150	DIODE, TP 1SS133T
D191-196	9165022150	DIODE, TP 1SS133T
D201-206	9165022150	DIODE, TP 1SS133T
D341, 344	9174027620	LED, SLR-332DU T32 (ORG)
D342	9174027720	LED, SLR-332MG T32 (GRN)
D343	9174027520	LED, SLR-332VR T32 (RED)
D345, 353	9174028720	LED, LA12540/TBF-2 (ORG)
D351, 352	9174027620	LED, SLR-332DU T32 (ORG)
D354	9174027620	LED, SLR-332DU T32 (ORG)
D355, 365	9174028920	LED, LG12540/TBF-2 (GRN)
D361, 362	9174027620	LED, SLR-332DU T32 (ORG)
D363, 375	9174028820	LED, L112540/TBF-2 (RED)
D364	9174028720	LED, LA12540/TBF-2 (ORG)
D371	9174027620	LED, SLR-332DU T32 (ORG)
D373, 374	9174028720	LED, LA12540/TBF-2 (ORG)
D511-513	9165022150	DIODE, TP 1SS133T
D514, 515	9165022150	DIODE, TP 1SS133T
D601-685	9165022150	DIODE, TP 1SS133T
F601	△ 9150062400	FUSE, 5A 250V 51S050H [J, US/C]
	△ 9150062500	FUSE, 5A 250V 50T050H [K, A, E, UK]
F601	9150062100	FUSE HOLDER, CQ-203B
J501	9144462000	PIN JACK, 1P HSP-241V1B
J502	9144520300	PHONE JACK, 069-2
J503-505	9144481000	DIN JACK, HDC-052A-13
J601, 602	9144488000	BNC, COH2201-A
L1	9173019900	COIL, RCH875-151K
L601, 602	9173019850	COIL, 47UH-EC24-470KT5
P1	9143170000	CONNECTOR PLUG, 2P
P2	9143172000	CONNECTOR PLUG, B4B-EH-A
P501	9144489000	D-SUB, DA-15PLURL2
P502	9107140500	CABLE ASSY G
P601-604	9144445001	D-SUB, 205A-25FSTBBB3
P611, 612	9144521000	CONNECTOR, 3675P 34VUA0
P613	9143174000	PLUG, 6P B6B-EH-A
P614	9107143200	FLAT CABLE ASSY L
Q1, 2	9163461020	TR, 2SC2236-0 TP
Q501	9163310420	DTR, DTC 124ES TP
RA1, 3, 5	9111304000	R, ARRAY 2.2K*8 P=2.54
RA2, 4, 6	9111305000	R, ARRAY 4.7K*8 P=2.54
SW201-203	9135041400	PUSH SW, SKBMFA000A-TK

GATHER PCB ASSY, TRANSPORT

REF. NO.	PARTS NO.	DESCRIPTION
SW211, 212	9136003020	TACT SW, EVQ11L H=5 TP
SW213, 221	9136002000	TACT SW, SKHHDA
SW222, 223	9136003020	TACT SW, EVQ11L H=5 TP
SW231, 241	9136002000	TACT SW, SKHHDA
SW232, 233	9136003020	TACT SW, EVQ11L H=5 TP
SW242, 243	9136003020	TACT SW, EVQ11L H=5 TP
SW251-253	9136003020	TACT SW, EVQ11L H=5 TP
SW601	9135041200	SLIDER SW, SSSF123NA1-TK
T1	9125145000	TRANS, EW-12H/TW
U501	9167026900	IC, TC4069UBP
U502	9167051100	PHOTO COUPLER, PC-900
U504, 506	9122020620	FILTER, EXCEMT103BT TP
U509, 510	9122020620	FILTER, EXCEMT103BT TP
U601	E0062040	GP1FA550RZ
U602	E0062920	GP1FA550TZ
U604	9173014020	FILTER, EXCEMT101BT (100PF)
U701	9167070630	IC, TC74VHCT00AF

GATHER PCB ASSY, MOTHER

REF. NO.	PARTS NO.	DESCRIPTION
	*9145317000	GATHER PCBA, MOTHER MOTHER PCB
J1, 2	9144520400	CARD EDGE, 4024S120F0B
J3-5	9144510000	CONNECTOR, 3675P 40VUA0
P1	9143199000	PLUG, 10P(S10B-EH-A)
P2	9143198000	CONNECTOR, S9B-EH
P3	9144332000	PULG, S4B-EH

GATHER PCB ASSY, POWER

REF. NO.	PARTS NO.	DESCRIPTION
	*9145342020	GATHER PCB ASSY, POWER [J, US/C]
	*9145342050	GATHER PCB ASSY, POWER [K, A, E, UK] PCB, POWER PCB, POWER SW PCB, TRANS 1 PCB, TRANS 2 PCB, TR1 PCB, TR2 PCB, TR3 PCB, TR4 PCB, TR5 PCB, BD
CN1	9144491000	CONNECTOR, B2P3-VH
C1, 2	△ 9117304100	C, ELEC 4700U 35V
C3, 4	△ 9117200020	C, ELEC TP 100M 35V
C101-103	△ 9120000101	SPARK KILLER, 0.0047M 250V
D1	△ 9165026900	BRIDGE DIODE, RS403L

GATHER PCB ASSY, POWER

REF. NO.	PARTS NO.	DESCRIPTION
D3	9165027000	BRIDGE DIODE, KBU6D
D4, 5	9165020550	DIODE, LT 1N4003 TP 0.6MM
D6	9166055551	Z-DIODE, MTZJ39B
D7	9166054651	Z-DIODE, MTZ J 16 B
D8, 9	9165022150	DIODE, TP 1SS133T
D10-13	9165020550	DIODE, LT 1N4003 TP 0.6MM
D14, 15	9165020550	DIODE, LT 1N4003 TP 0.6MM
D16	△ 9165027000	BRIDGE DIODE, KBU6D
EP1	9229088000	EARTH PLATE B (GND-8)
F1, 2	△ 9150036000	T-LAG FUSE, 4A 250V T [J, US/C]
F1, 2	△ 9150047000	T-LAG FUSE, 4A 250V T [K, A, E, UK]
F3	△ 9150028000	T-LAG FUSE, 1.6A 250V T [K, A, E, UK]
F3	△ 9150037000	T-LAG FUSE, 1.6A 250V T [J, US/C]
F4	△ 9150036000	T-LAG FUSE, 4A 250V T [J, US/C]
F4	△ 9150047000	T-LAG FUSE, 4A 250V T [K, A, E, UK]
F1-4	9150062100	FUSE HOLDER CQ-203B
L101	△ 5292806300	FILTER, FK0B16MH13
P1	9143182000	PLUG, 14P B14B-EH-A
P2	9143176000	PLUG, 8P B8B-EH-A
P3	9143180000	CONNECTOR PLUG, 12P
P4	9143174000	PLUG, 6P B6B-EH-A
P5	9143178000	CONNECTOR PLUG, 10P
P6	9143170000	CONNECTOR PLUG, 2P
P7	9143180000	CONNECTOR PLUG, 12P
P8	9143172000	CONNECTOR PLUG, B4B-EH-A
P9	9143180000	CONNECTOR PLUG, 12P
P101	△ 9144493000	AC INLET, M1908-B
P102, 103	9144491000	CONNECTOR, B2P3-VH
Q1	△ 9163202900	TR, 2SB1274R
Q2	△ 9163202900	TR, 2SB1274R
Q3	△ 9163610300	TR, 2SD1913R
Q4	△ 9163205000	TR, 2SB1018A-0
Q5	9163019120	TR, 2SD1858R
Q6	9163013320	DTR, DTA115ES
Q9	△ 9163202900	TR, 2SB1274R
R1, 2	△ 9114526700	R, NONFLAMMABLE 1/4W 270
SW101	△ 9135037200	POWER SW, SFDLB11M7U TK
U101	△ 5220425800	IC, M5230LA (8P)
U102, 103	△ 5220446100	IC, M5237L (3P)

GATHER PCB ASSY,METER BRIDGE (OPTION)

REF. NO.	PARTS NO.	DESCRIPTION
	9145336000	GATHER PCBA, METER BRIDGE PCB, INPUT METER PCB, MASTER METER
D101, 102	9174028300	LED, L-1043SRD
D103, 104	9174028201	LBD1013-20/A
D105-108	9174029400	LED, DA0411YWA (YELLOW)
D109-114	9174024820	LED, L-3XAD-TNB5/4.7-90
D115-117	9174028400	LED, L-1043YD
D118-120	9174024820	LED, L-3XAD-TNB5/4.7-90
D121-123	9165022150	DIODE, TP 1SS133T
D124, 125	9174028201	LBD1013-20/A
D201-208	9174028201	LBD1013-20/A
D209-216	9174028300	LED, L-1043SRD
D217-224	9174028201	LBD1013-20/A
J101	9144519720	PLUG, B16B-PH-K (RED)
J102	9144519700	PLUG, B16B-PH-K
J103	9144356000	CONNECTOR, B13B-ZR
J201	9144330020	PLUG, S16B-PH-K-S (RED)
J202	9144330000	PLUG, S16B-PH-K-S
SW101-103	9136002000	TACT SW, SKHDA

GATHER PCB ASSY,METER DRIVER (OPTION)

REF. NO.	PARTS NO.	DESCRIPTION
	9145335000	GATHER PCBA, METER DRIVER PCB, METER DRIVER
J1	9144524500	D-SUB DB-25PIUCT2
J2, 4	9144330020	PLUG S16B-PH-K-S (RED)
J3, 5	9144330000	PLUG, S16B-PH-K-S
J6, 8	9144330020	PLUG S16B-PH-K-S (RED)
J7, 9	9144330000	PLUG, S16B-PH-K-S
J10	9144356000	CONNECTOR B13B-ZR
L1	9173017430	COIL, SLF12565T-470M2R4
Q1-96	9163461430	DTR, DTC123EKA
R33-36	9111297030	R, ARRAY 10K*8 YC-15J
U1	9167067730	IC, HD74LV245AFPEL
U2, 7	9167065430	IC, HD74LV244AFPEL
U3, 4	9167075230	IC, HD74LV138AFPEL
U5, 8	9167075230	IC, HD74LV138AFPEL
U6	9167066430	IC, HD74LV374AFPEL
U9	9167075230	IC, HD74LV138AFPEL
U10	9167065430	IC, HD74LV244AFPEL
U11	9167075030	IC, HD74LV04AFPEL
U12-15	9167051630	IC, TD62M8600F (18P)
U16-27	9167066430	IC, HD74LV374AFPEL

IF-TD/DM (OPTION)

REF. NO.	PARTS NO.	DESCRIPTION
	* 9260365700	PANEL, TD/DM CARD
	* 9260366200	LEVER SLOT
	* 9260330700	D-SUB SCREW, HW-H118MN02
	* 9145329000	GATHER PCB ASSY, IF-TD/DM PCB, IF-TD/DM
D1	9165023530	DIODE, 1SS355 TE17
D2-17	9165024730	DA, 1MN10 T108 CHIP
P1	9144522200	HEADER6, 2556P6UA00
P2	9144482000	D-SUB DB-25SLURL2
P3	9144489000	D-SUB DA-15PLURL2
Q1	9163459030	DTR, DTC363EK T146
R17, 32	9111297030	R, ARRAY 10KX8 YC-15J
R50, 62	9111297030	R, ARRAY 10KX8 YC-15J
R63	9111282030	R, ARRAY 2.2KX8 MNR35 CHIP
R88	9111283030	R, ARRAY 4.7KX8 MNR35 CHIP
U1-3	9167055830	IC, HD74LV541AFPEL
U5, 6	9167055830	IC, HD74LV541AFPEL
U7	9167067730	IC, HD74LV245AFPEL
U8	9167045830	IC, HD74HC541FPV
U9	9167050730	IC, SN74HCT541NSR (20P)
U10	9167064330	IC, HD74LVC541AFPEL (20P)
U11, 12	9173016230	EMI, EXC CET 471U
U13	9167040030	IC, M66230FP
U14	9173016230	EMI, EXC CET 471U
U15	9167050230	IC, M5M34051FP
X1	9173013930	CRYSTAL, SK3 16MHZ

IF-AE/DM (OPTION)

REF. NO.	PARTS NO.	DESCRIPTION
	* 9260365900	PANEL, AE/DM CARD
	* 9260366200	LEVER SLOT
	* 9260330600	D-SUB WASHER, HW-C050MN00
	* 9260330700	D-SUB SCREW, HW-H118MN02
	* 9145331000	GATHER PCB ASSY, IF-AE/DM PCB, IF-AE/DM
D1	9165023530	DIODE 1SS355 TE17
D2, 3	9165024730	DA, 1MN10 T108 CHIP
D4, 5	9165024730	DA, 1MN10 T108 CHIP
D6, 7	9165024730	DA, 1MN10 T108 CHIP
D8, 9	9165024730	DA, 1MN10 T108 CHIP
D10, 11	9165024730	DA, 1MN10 T108 CHIP
D12, 13	9165024730	DA, 1MN10 T108 CHIP
J1	9144482000	D-SUB DB-25SLURL2
J2	9143174000	PLUG 6P B6B-EH-A
L1, 2	9122022230	EMI FILTER, NFM51R00P506
L3, 4	9122022230	EMI FILTER, NFM51R00P506
L5, 6	9122022230	EMI FILTER, NFM51R00P506
L7, 8	9122022230	EMI FILTER, NFM51R00P506
R39, 43	9111297030	R, ARRAY 10K*8 YC-15J
R46	9111297030	R, ARRAY 10K*8 YC-15J
T1-8	E00595800A	TRANS, PULSE 400UH
U1, 4	9167055830	IC, HD74LV541AFPEL
U2	S0043574	IC, CS8415A-CZ
U3	9167051030	IC, NJM78L05UA-TE1 (3P)
U5, 7	9167055830	IC, HD74LV541AFPEL
U6	S0042443	IC, XCS40XL-4PQ208C
U8, 12	9167055830	IC, HD74LV541AFPEL
U9	9167074930	IC, HD74LV00AFPEL
U10	9167067730	IC, HD74LV245AFPEL
U11	9167075030	IC, HD74LV04AFPEL
U13, 14	9167055830	IC, HD74LV541AFPEL
U15	9167076230	IC, DS26C31TM
U16	9167055830	IC, HD74LV541AFPEL
U17	9167076330	IC, DS26C32ATM

IF-AD/DM (OPTION)

REF. NO.	PARTS NO.	DESCRIPTION
	* 9260365800	PANEL, AD/DM CARD
	* 9260366200	LEVER SLOT
	* 9260330600	D-SUB WASHER, HW-C050MN00
	* 9260330800	D-SUB SCREW, HW-H118EN00
	* 9145330000	GATHER PCBA, IF-AD/DM PCB, IF-AD/DM
D1	9165023530	DIODE, 1SS355 TE17
J1	9167073700	GP1FA550TZ
J2	9144484000	D-SUB, DE-09SLURL2
J3	9167073600	GP1FA550RZ
L1, 2	9122021230	COIL, 47UH ELJPA470KF CHIP
L3, 4	9122022230	EMI FILTER, NFM51R00P506
R1, 2	9111297030	R, ARRAY 10K*8 YC-15J
R32, 35	9111297030	R, ARRAY 10K*8 YC-15J
R36, 37	9111297030	R, ARRAY 10K*8 YC-15J
R38	9111297030	R, ARRAY 10K*8 YC-15J
U1, 2	9167076130	IC, TC74HCT244AFP
U3, 6	9167055830	IC, HD74LV541AFPEL
U4	9167075130	IC, HD74LV74AFPEL
U5	9167075330	IC, HD74LV139AFPEL
U7, 9	9167075030	IC, HD74LV04AFPEL
U8, 14	9167055830	IC, HD74LV541AFPEL
U10, 13	9167076130	IC, TC74HCT244AFP
U11, 12	9167075230	IC, HD74LV138AFPEL
U15	9167055830	IC, HD74LV541AFPEL
U16	9167068830	IC, TC74HCT245AFP
U17	9167067730	IC, HD74LV245AFPEL
U18, 21	9167051030	IC, NJM78L05UA-TE1 (3P)
U19	9167066630	IC, AL1401A
U20	9167051430	IC, TC74VHCT04AF (14P)
U22	9167066730	IC, AL1402
U23, 24	9167075030	IC, HD74LV04AFPEL
U25, 28	9167075430	IC, HD74LV273AFPEL
U26	9167070530	IC, PC410
U27	9167040030	IC, M66230FP
X1	9173013930	CRYSTAL, SK3 16MHZ

IF-CS/DM (OPTION)

REF. NO.	PARTS NO.	DESCRIPTION
	* 9260366100	PANEL, CS/DM CARD
	* 9260366200	LEVER SLOT
	* 9260330600	D-SUB WASHER, HW-C050MN00
	* 9260330800	D-SUB SCREW, HW-H118EN00
	* 9109031900	CABLE, CASCADE-DM
	* 9145333000	GATHER PCB ASSY, IF-CS/DM PCB, IF-CS/DM
D1, 2	9174027430	LED, KPK-3020NC (ORG)
J1	9144483000	D-SUB DB-37SLURL2
L1-14	9122022230	EMI FILTER, NFM51R00P506
R24-27	9111297030	R, ARRAY 10K*8 YC-15J
R48	9111297030	R, ARRAY 10K*8 YC-15J
U1, 2	9167055830	IC, HD74LV541AFPEL
U3, 9	9167055830	IC, HD74LV541AFPEL
U4	9167066330	IC, HD74LV32AFPEL
U5	9167075030	IC, HD74LV04AFPEL
U7	9167066230	IC, HD74LV125AFPEL
U8, 10	9167075230	IC, HD74LV138AFPEL
U11, 12	9167055830	IC, HD74LV541AFPEL
U13, 15	9167055830	IC, HD74LV541AFPEL
U14, 19	9167067730	IC, HD74LV245AFPEL
U16	9167064830	IC, HD74LV08AFP
U17	S0038953	IC, ADSP-21065L
U18	9173020430	CRYSTAL, MIN35A-T 30.0MHZ
U20	9167069130	IC, HD74LV574AFPEL
U21	9167055830	IC, HD74LV541AFPEL
U22, 23	9167070830	IC, DS90LV032ATM
U24, 25	9167070930	IC, DS90LV031ATM

IF-AN/DM (OPTION)

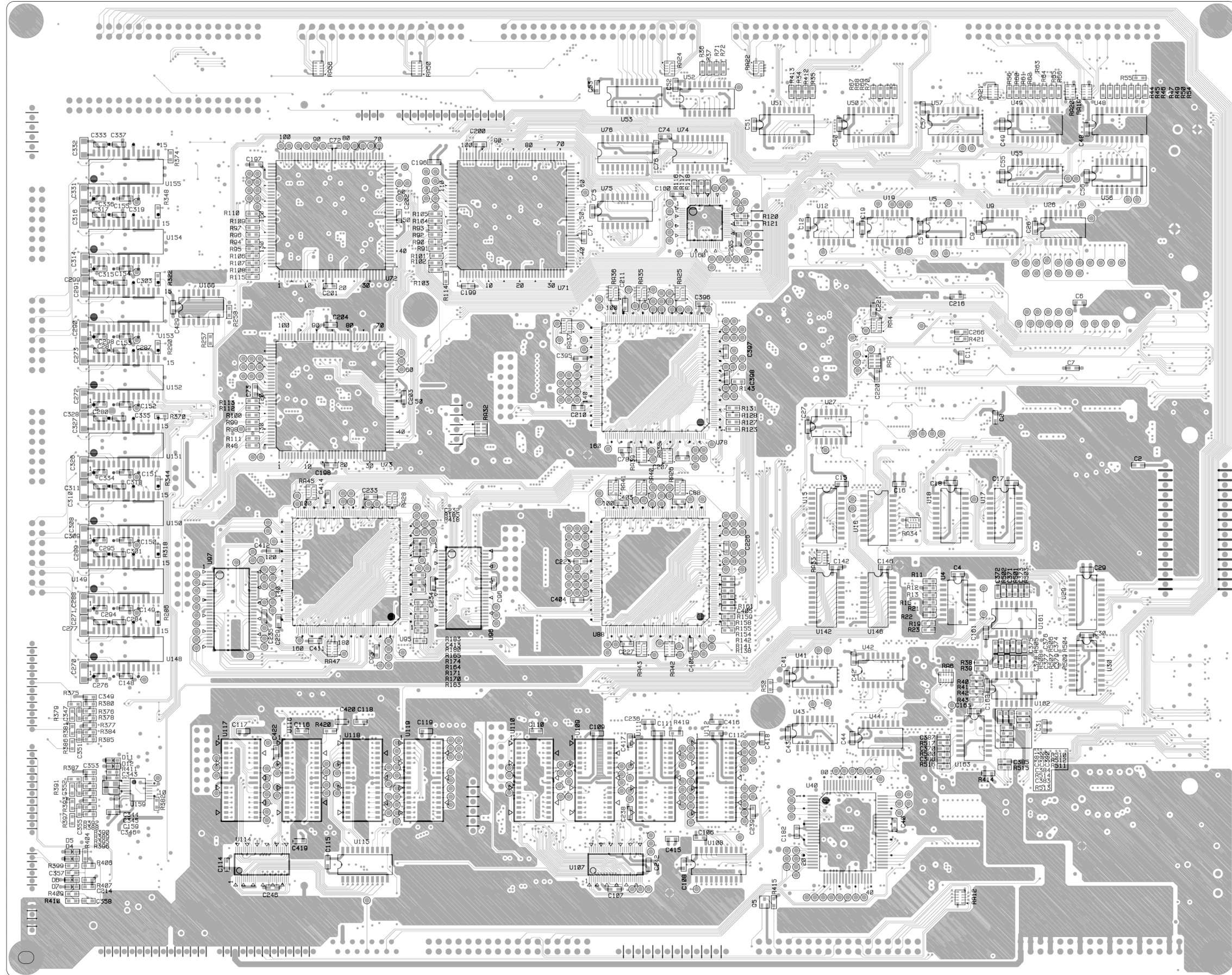
REF. NO.	PARTS NO.	DESCRIPTION
	* 9260366000	PANEL, AN/DM CARD
	* 9260366200	LEVER SLOT
	* 9260330700	D-SUB SCREW, HW-H118MN02
	* 9145332000	GATHER PCBA, IF-AN/DM PCB, IF-AN/DM
D010, 020	9165023530	DIODE, 1SS355 TE17
D011-018	9165023530	DIODE, 1SS355 TE17
D021-028	9165023530	DIODE, 1SS355 TE17
D031-038	9165023530	DIODE, 1SS355 TE17
D041-048	9165023530	DIODE, 1SS355 TE17
J010, 020	9144482000	D-SUB, DB-25SLURL2
L010, 020	9122022330	COIL, LQH4C100K04
L011-018	9173020930	BEADS, BLM11B121SD
L021-028	9173020930	BEADS, BLM11B121SD
L031-038	9173020930	BEADS, BLM11B121SD
L041-048	9173020930	BEADS, BLM11B121SD
L050, 060	9122022730	BEAD, BK1608HS102-T
L070, 080	9122022730	BEAD, BK1608HS102-T

IF-AN/DM (OPTION)

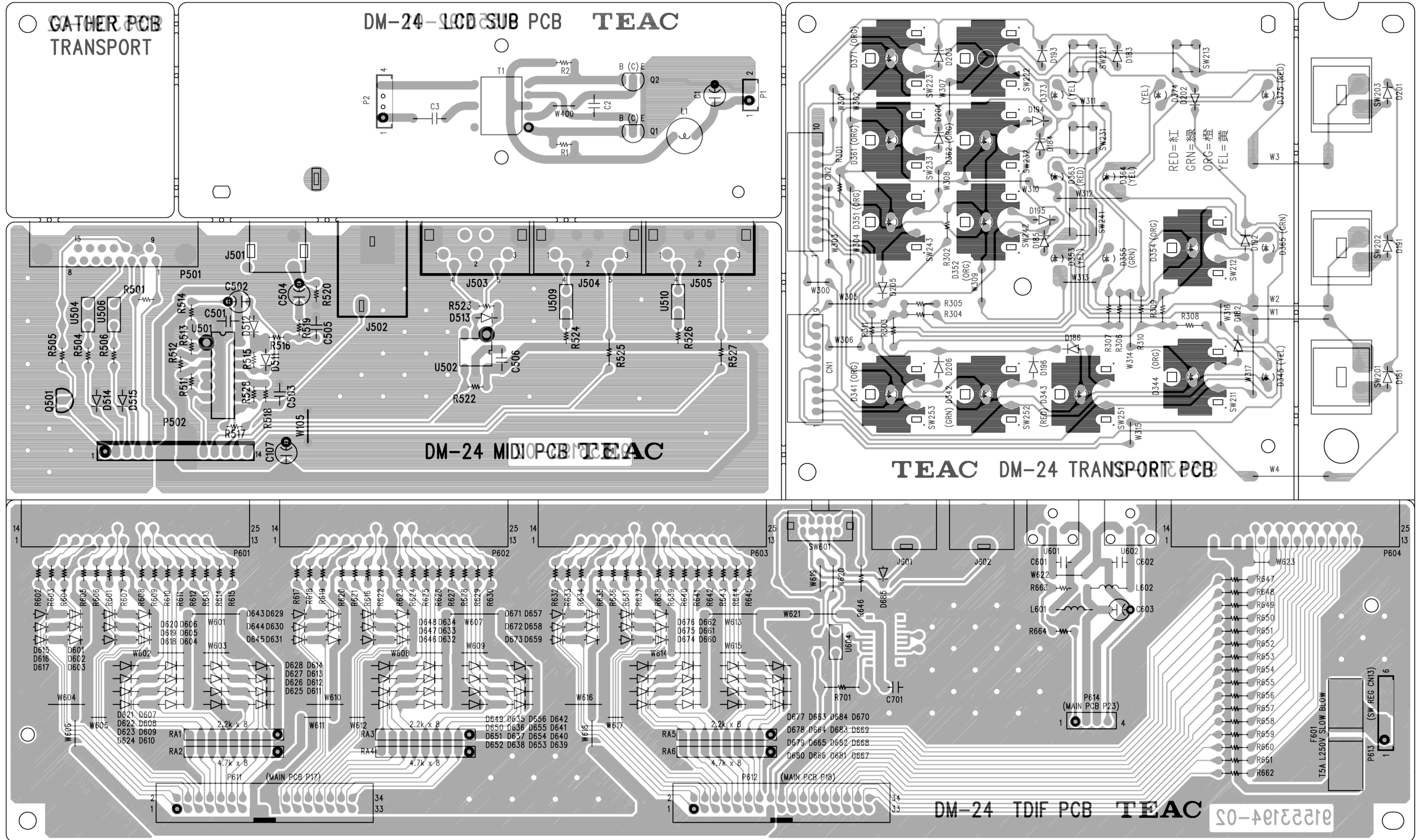
REF. NO.	PARTS NO.	DESCRIPTION
L090, 100	9122022730	BEAD, BK1608HS102-T
L110, 120	9122022730	BEAD, BK1608HS102-T
L130, 140	9122022730	BEAD, BK1608HS102-T
L150, 160	9122022730	BEAD, BK1608HS102-T
L501-504	9122022330	COIL, LQH4C100K04
P020	9143174000	PLUG, 6P B6B-EH-A
Q010, 030	9163021430	DTR, DTA114EKAT-146
Q011-018	9163021430	DTR, DTA114EKAT-146
Q020, 040	9163461230	DTR, DTC114YKAT-146
R300, 310	9111306030	R, ARRAY MNR15EORPJ103
R320, 330	9111306030	R, ARRAY MNR15EORPJ103
U010	S00438000A	IC, PLD(AD)DM OPT
U020	9167026700	IC, NJM7812FA (3P)
U030	9167035800	IC, NJM7912FA (3P)
U501-504	9167064530	IC, AK5383VS-E2
U521-U524	9167076430	IC, AK4393VF
SW011-018	9135041730	SLIDE SW, CHS-01TA1
SW021-028	9135041730	SLIDE SW, CHS-01TA1
SW031-038	9135041730	SLIDE SW, CHS-01TA1
SW041-048	9135041730	SLIDE SW, CHS-01TA1

MAIN PCB

SIDE B

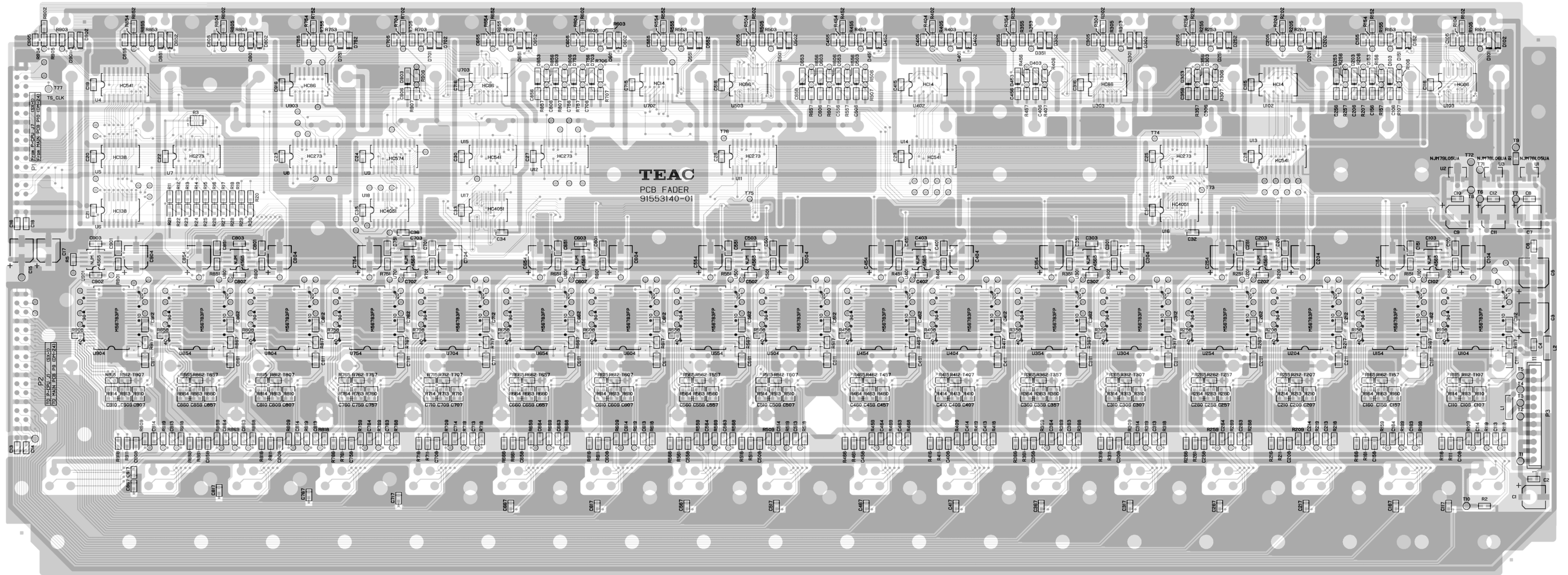


GATHER PCB, TRANSPORT (TRANSPORT PCB, LCD SUB PCB, MIDI PCB, TDIF PCB)



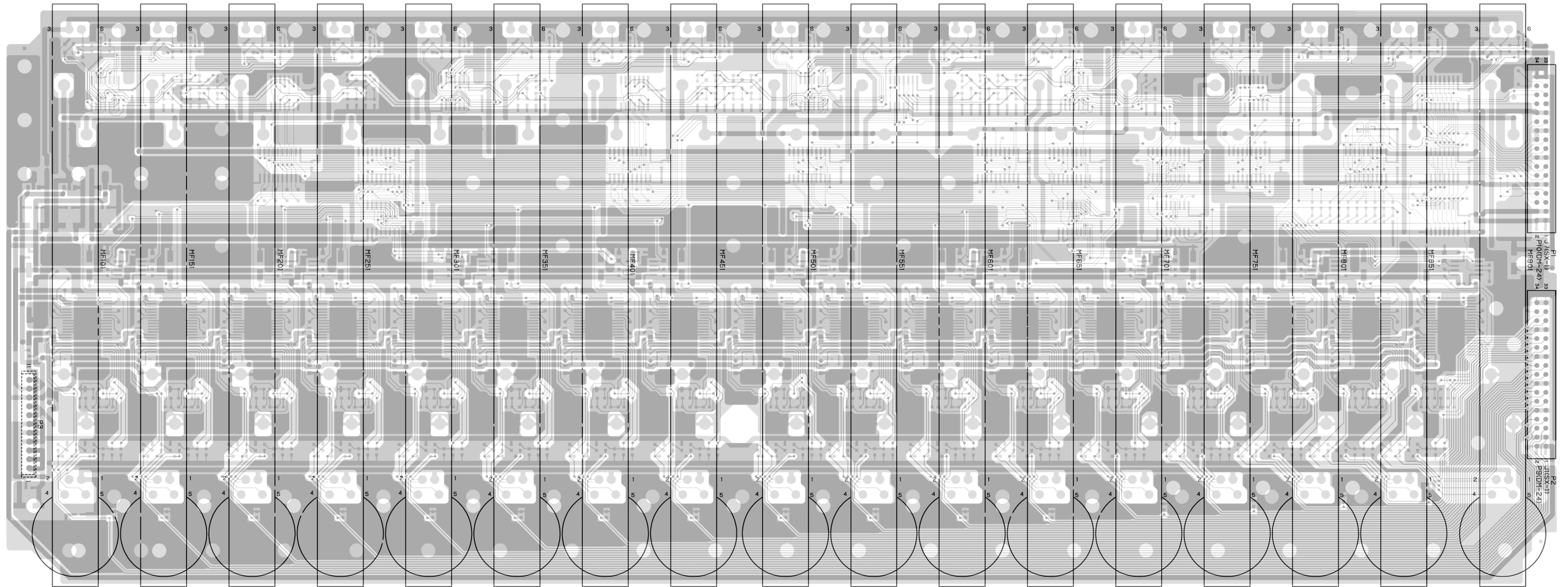
FADER PCB

SIDE A



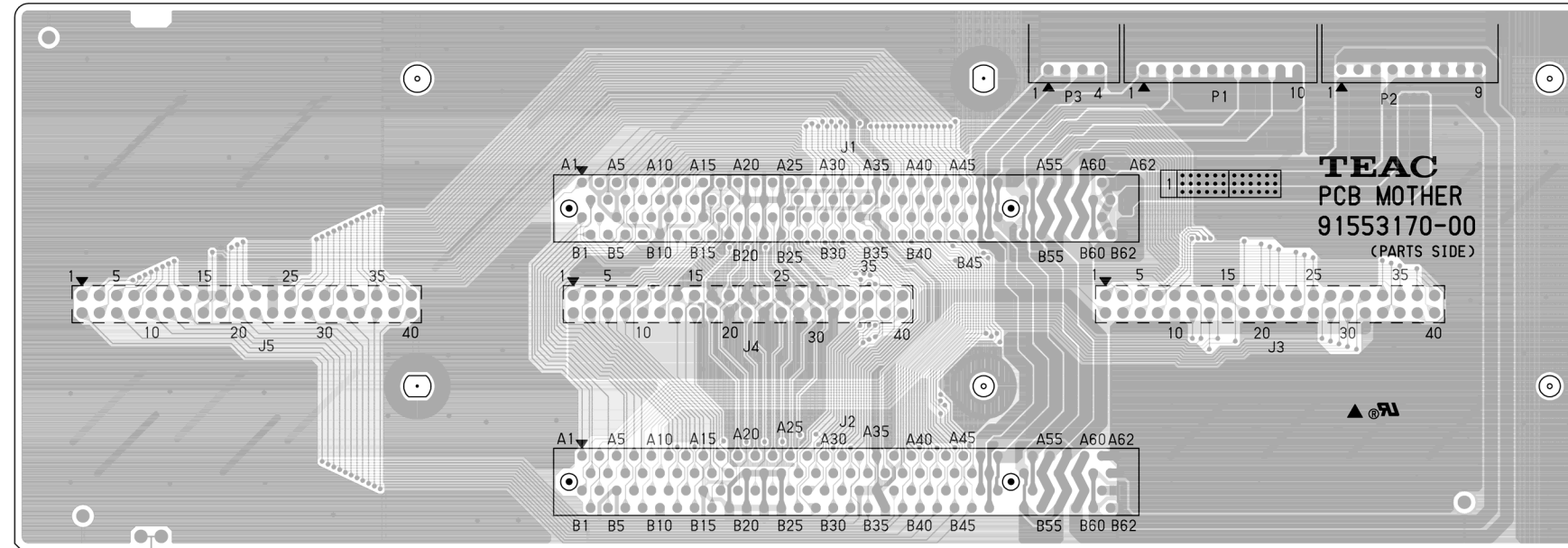
FADER PCB

SIDE B



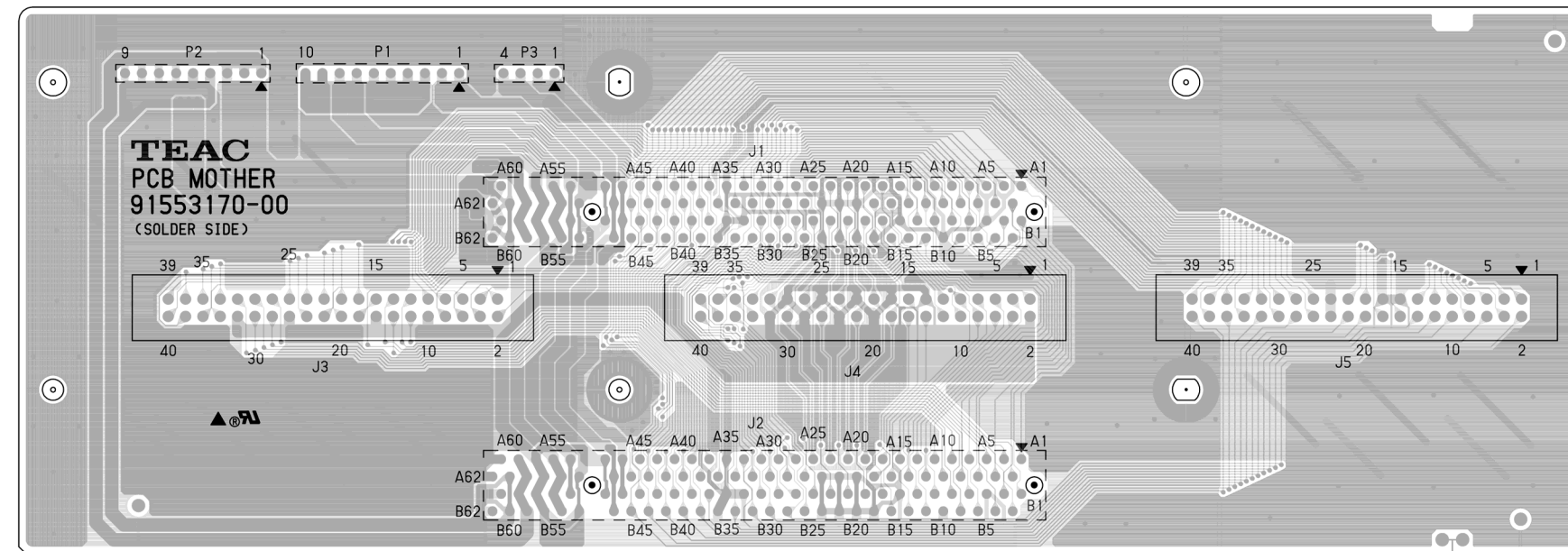
MOTHER PCB

SIDE A



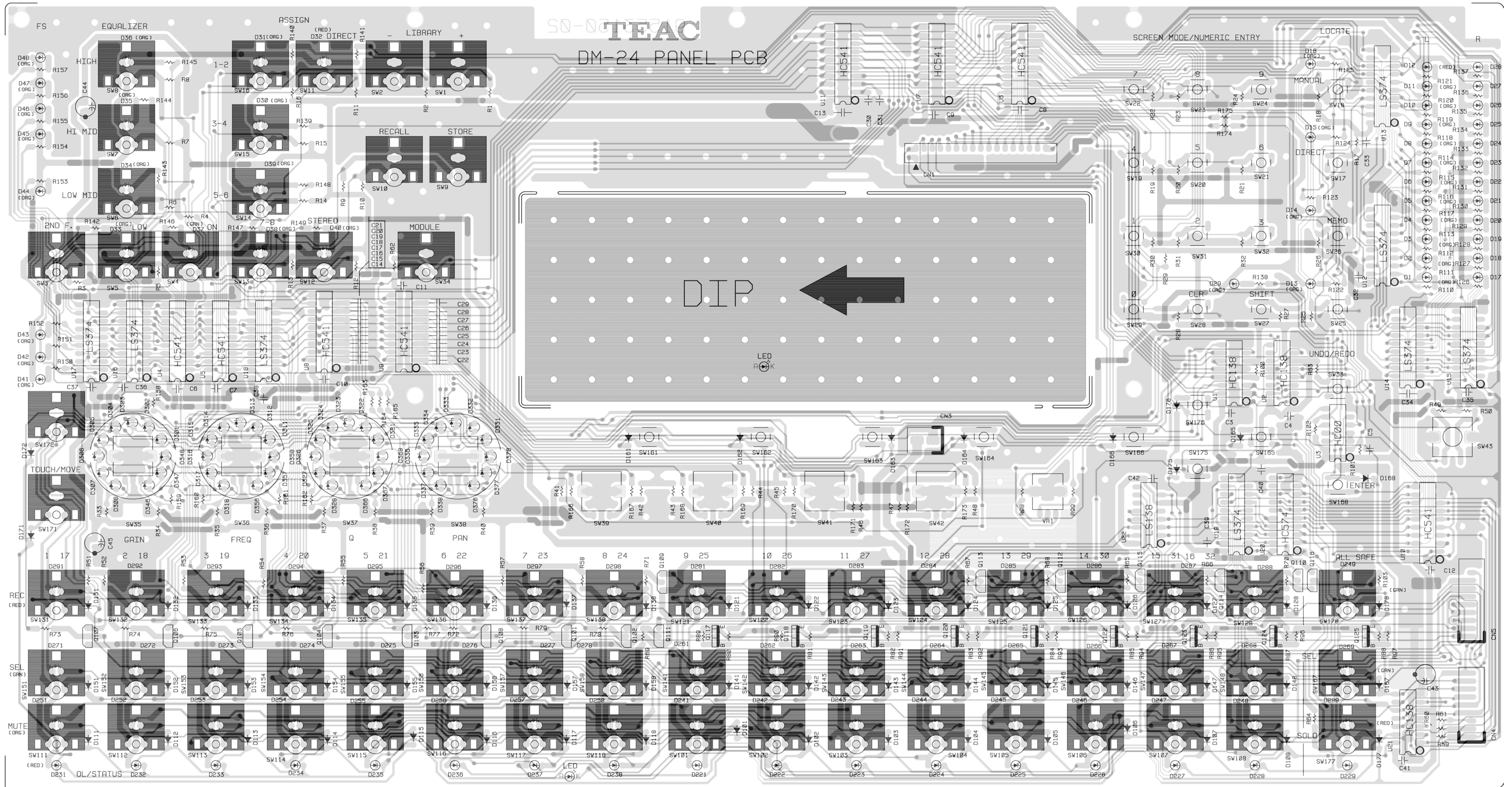
MOTHER PCB

SIDE B



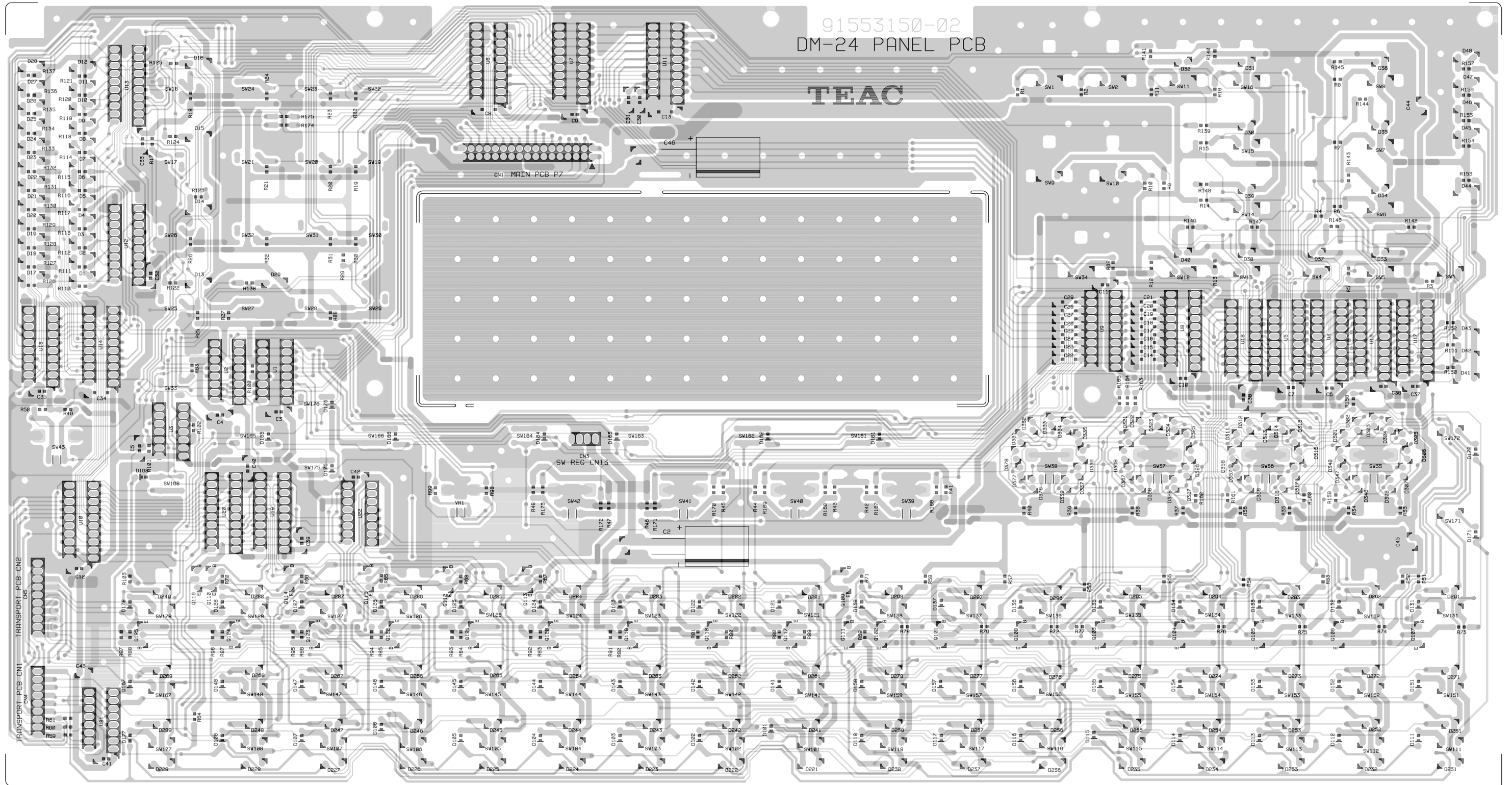
PANEL PCB

SIDE A

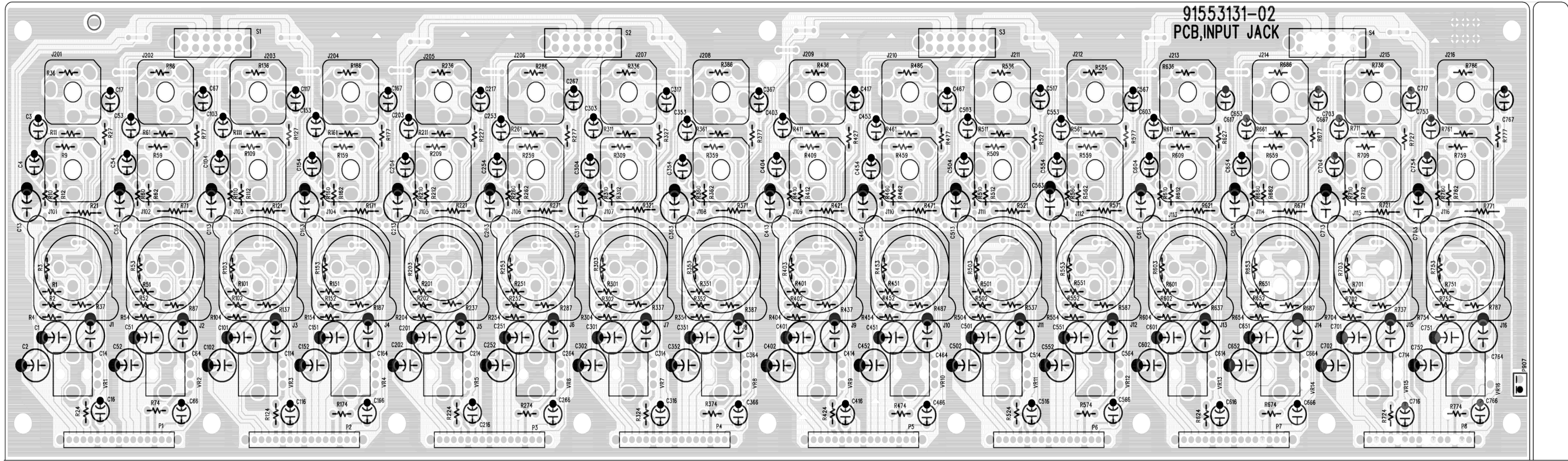


PANEL PCB

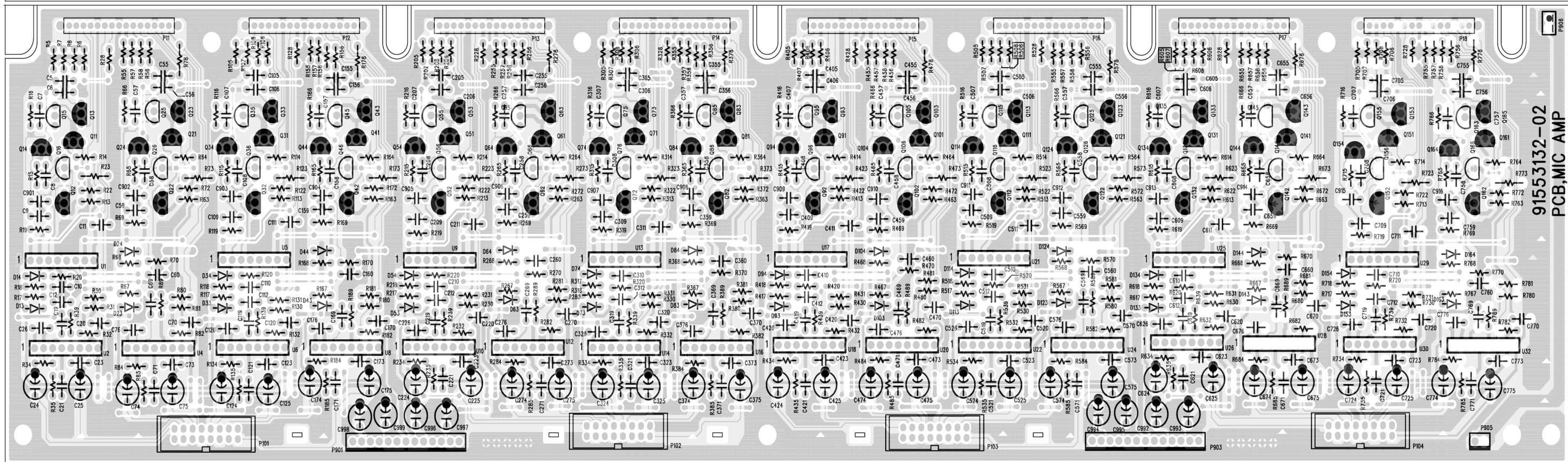
SIDE B



GATHER PCB, INPUT (INPUT JACK PCB, MIC AMP PCB)

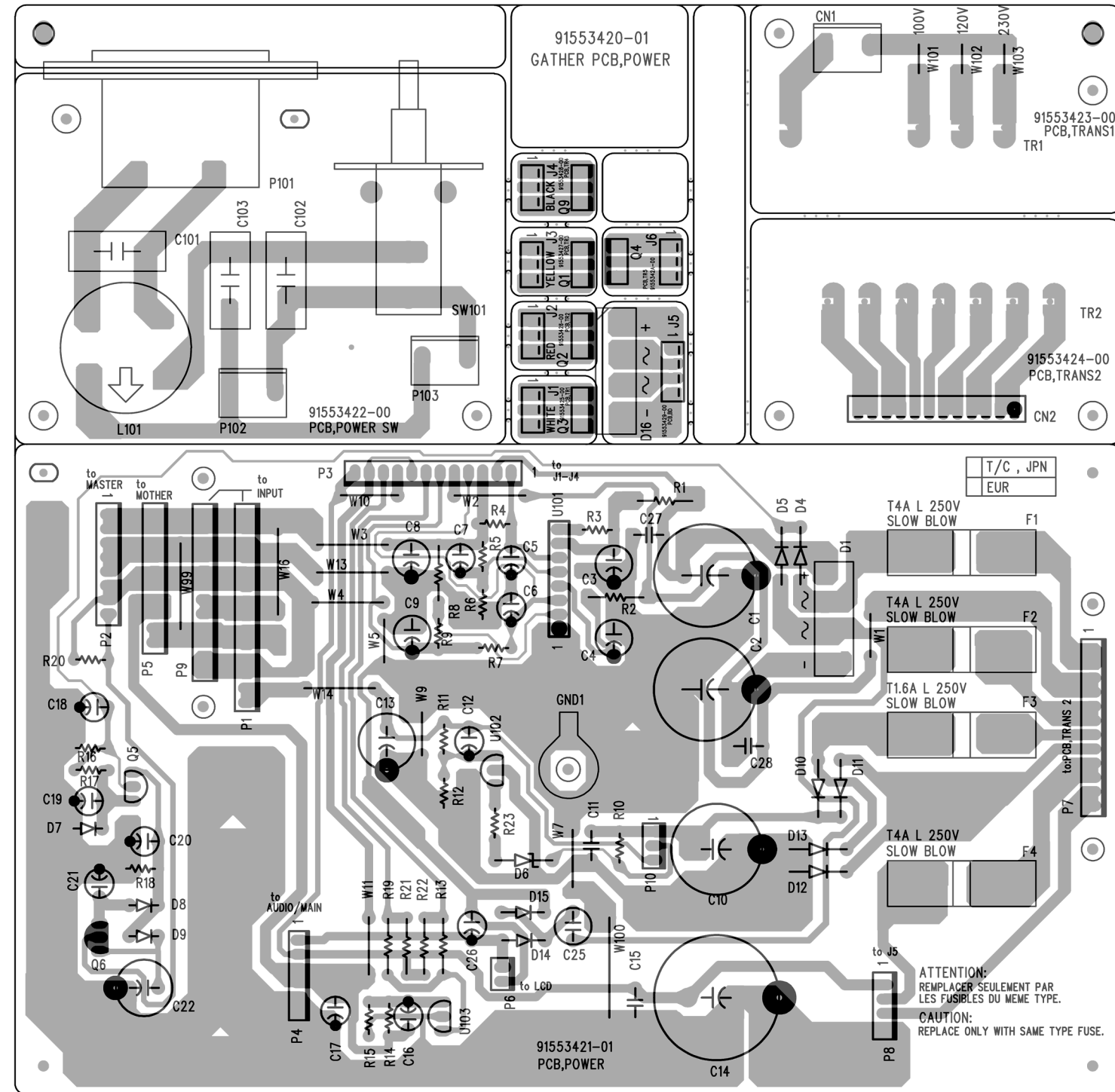


91553130-02 GATHER PCB,INPUT

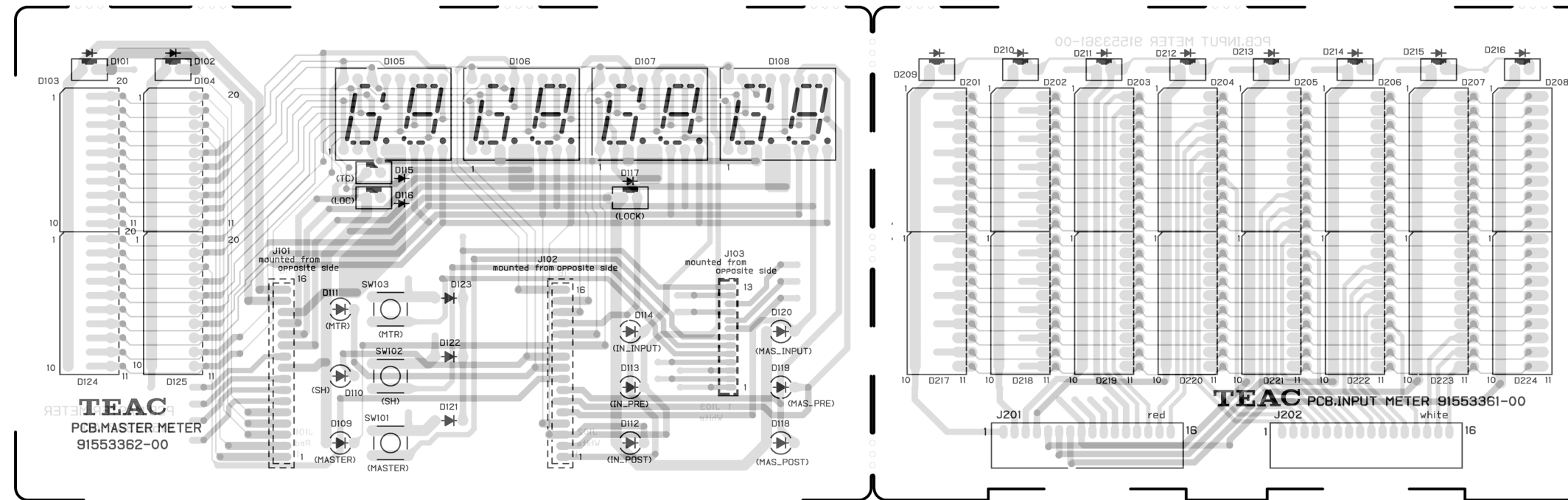


91553132-02 PCB, MIC AMP

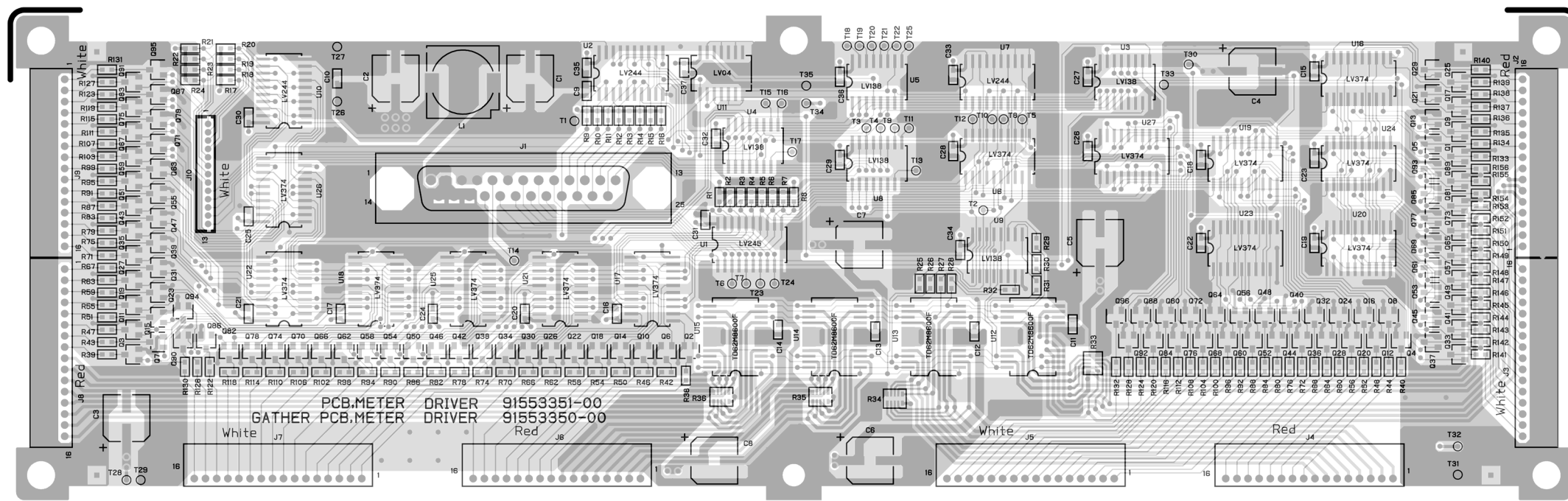
GATHER PCB, POWER (POWER PCB, POWER SW PCB, TRANS1/2 PCB, TR1/2/3/4/5 PCB, BD PCB)



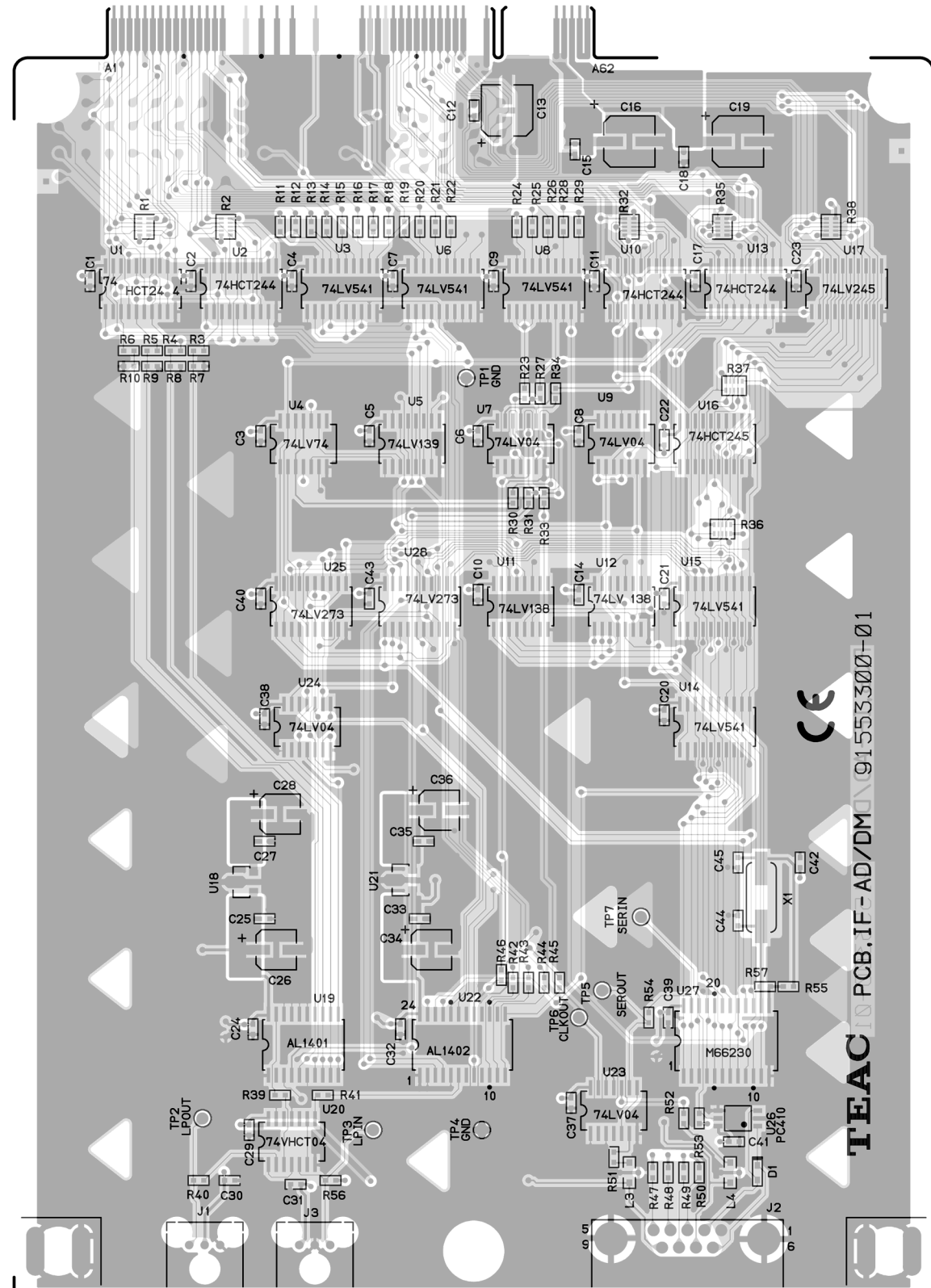
GATHER PCB, METER BRIDGE (MASTER METER PCB, INPUT METER PCB) (OPTION)



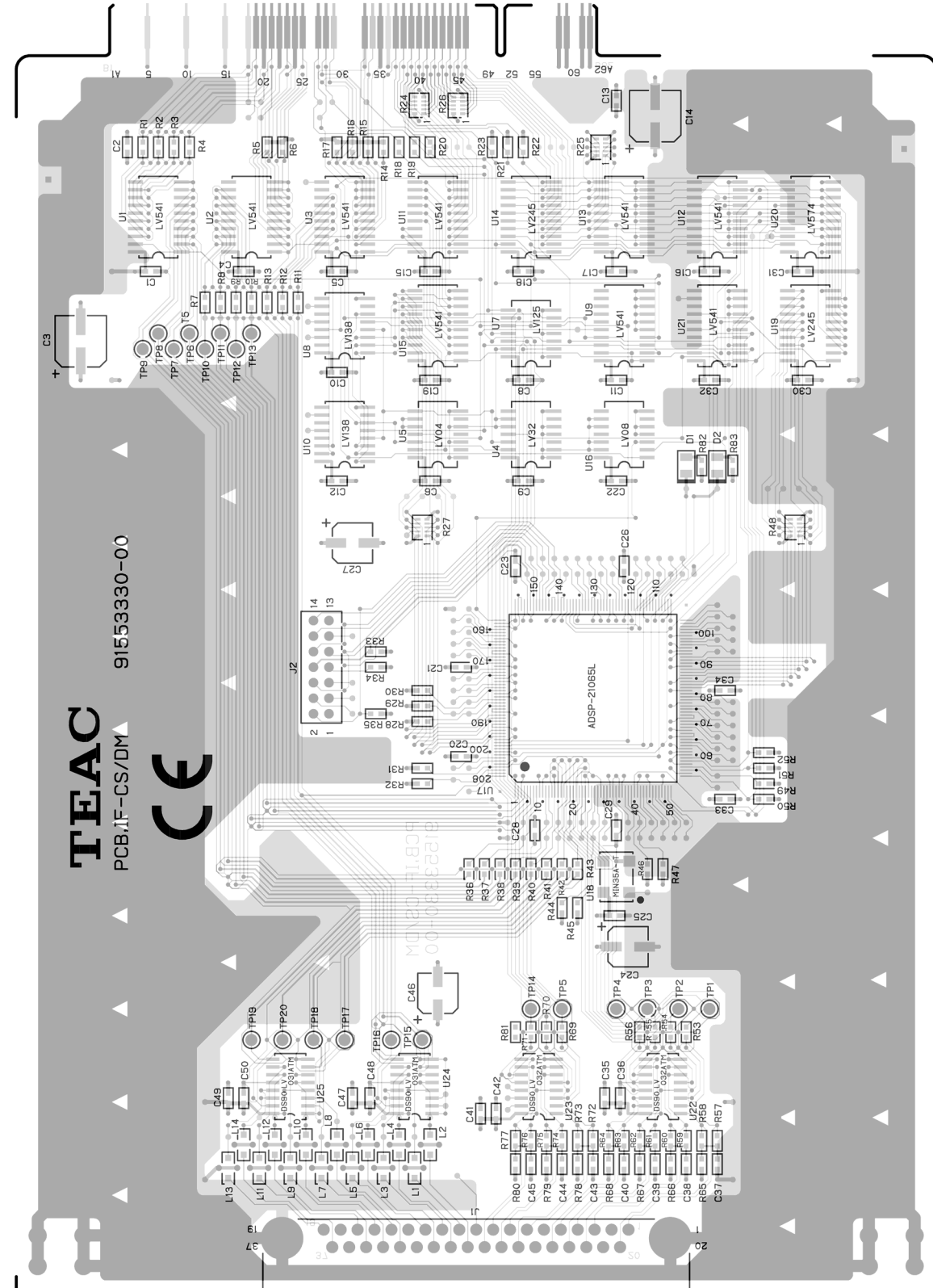
METER DRIVER PCB (OPTION)



IF-AD/DM PCB (OPTION)

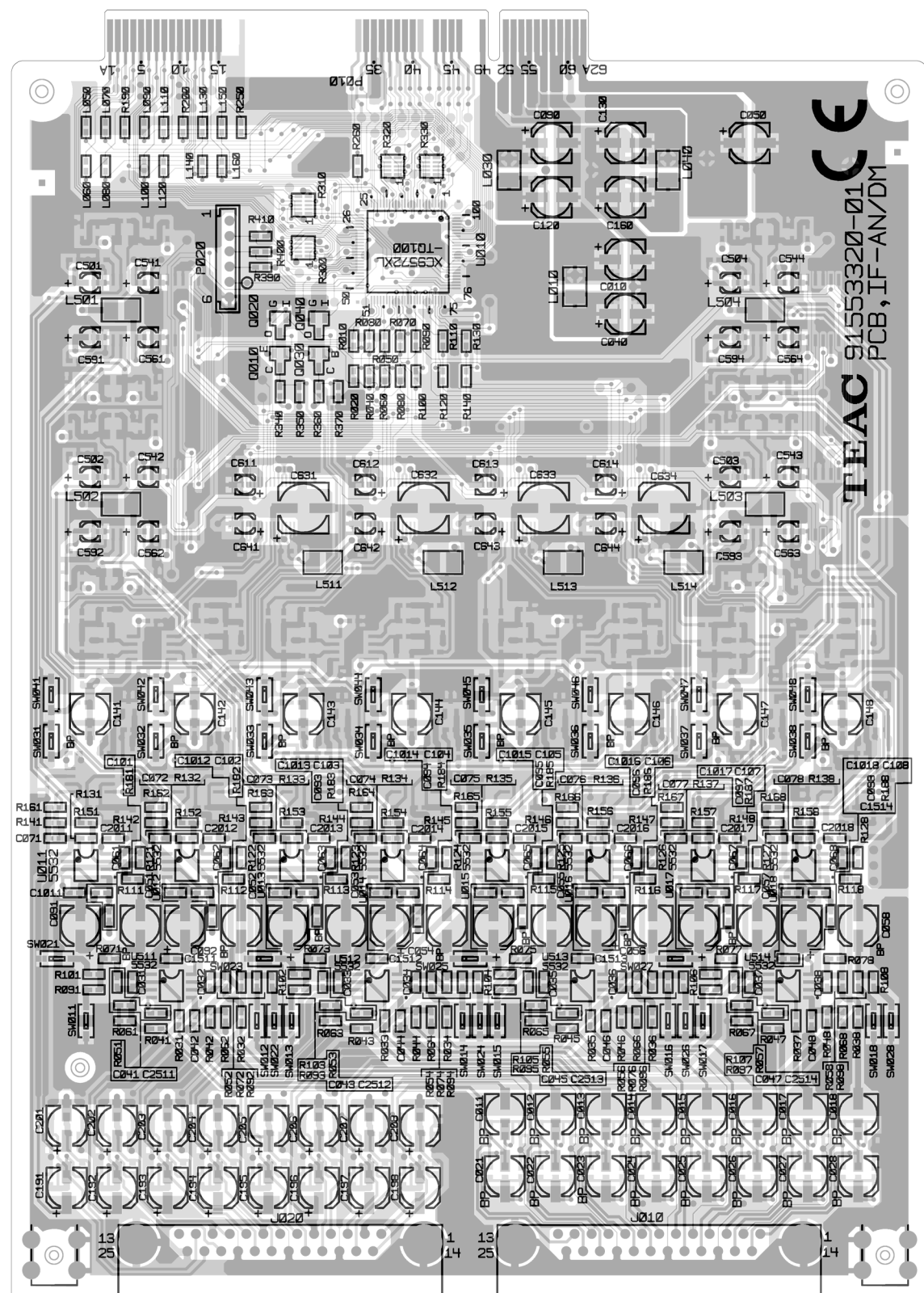


IF-CS/DM PCB (OPTION)



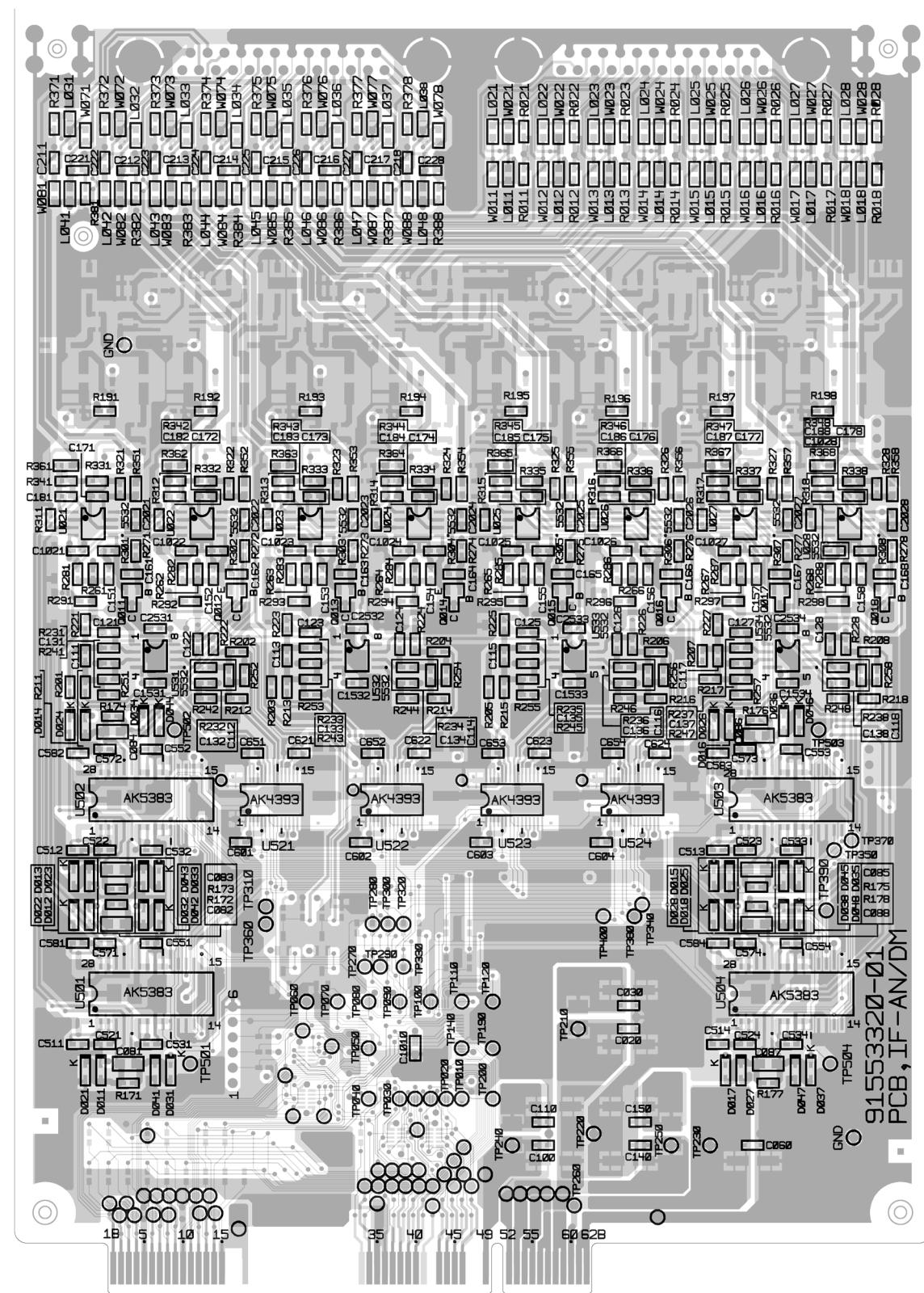
IF-AN/DM PCB (OPTION)

SIDE A



IF-AN/DM PCB (OPTION)

SIDE B



10. INCLUDED ACCESSORIES

付属品

INCLUDED ACCESSORIES

REF. NO.	PARTS NO.	DESCRIPTION	REMARKS
	* 9101439600	OWNER'S MANUAL (JPNANESE) [J]	
	* 9101439700	OWNER'S MANUAL (ENGLISH) [EXCEPT J]	