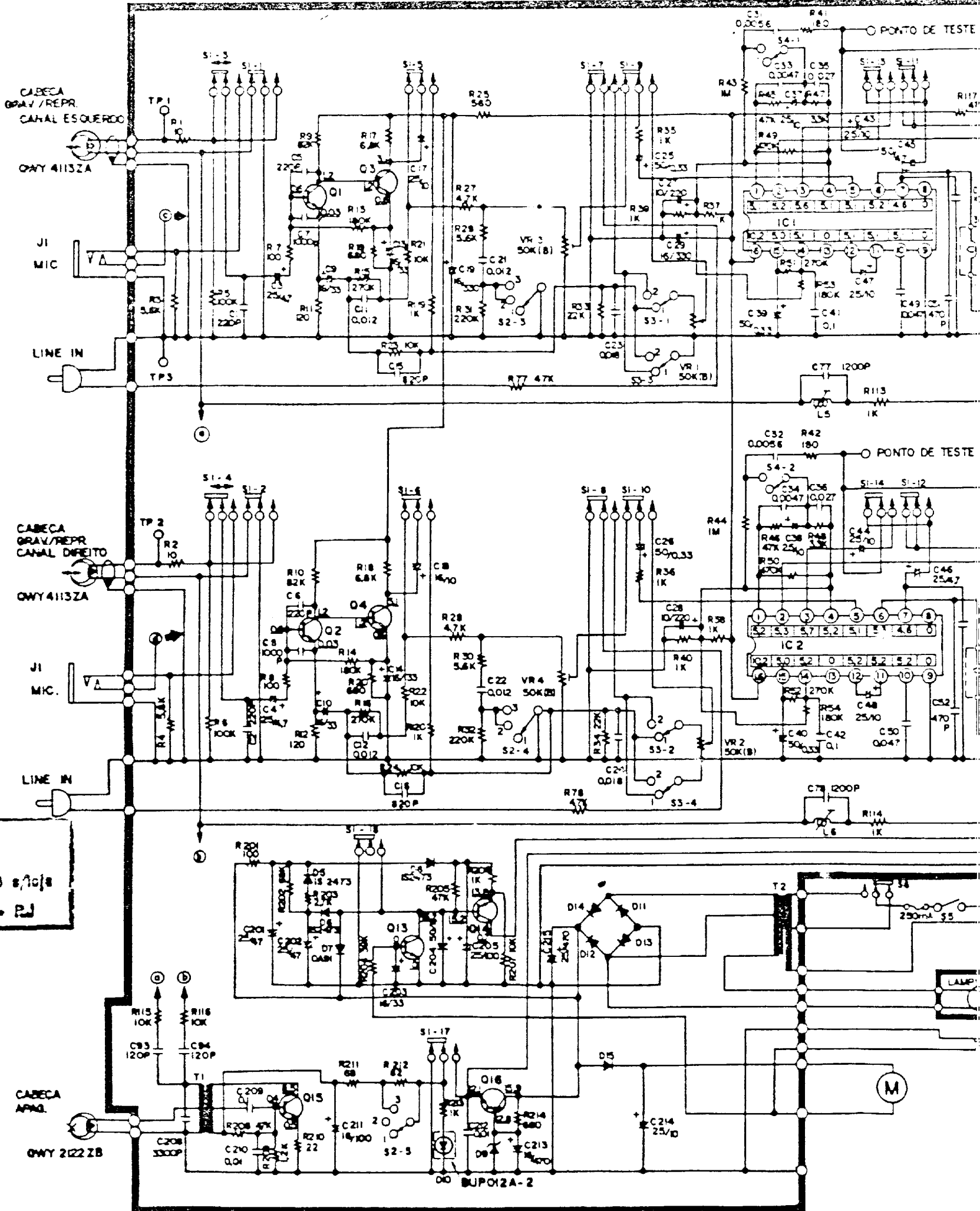


01004
2501327U
PRE-AMP &
MIC AMP

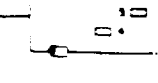
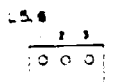
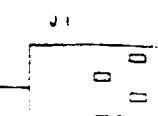
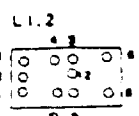
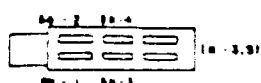
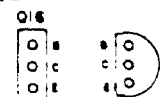
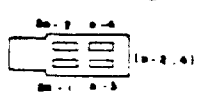
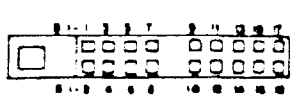
010102
NE6468
AMP. S ST DOLBY



ESBREL
 Av. Mal. Fribiano, 143 s/10/s
 CEP 20.000 - RJ - RJ

Q15
25C1318R
OSCILADOR

Q13 25C945P
 Q14 25A564R
 Q16 25C1846S
 CONTROLE MUTING
 CONTROLE MUTING
 FONTE



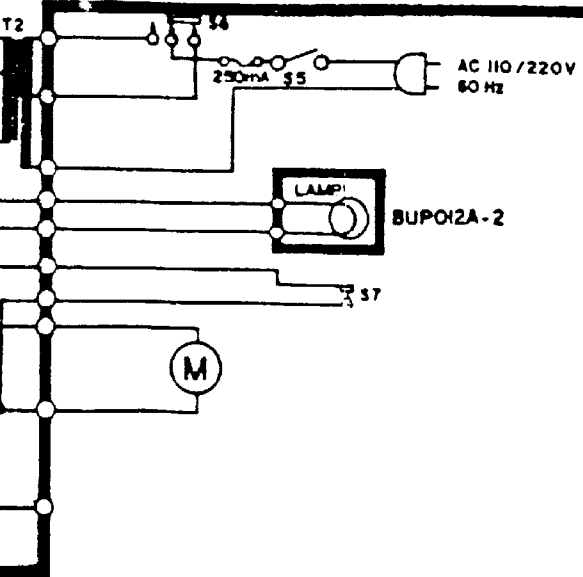
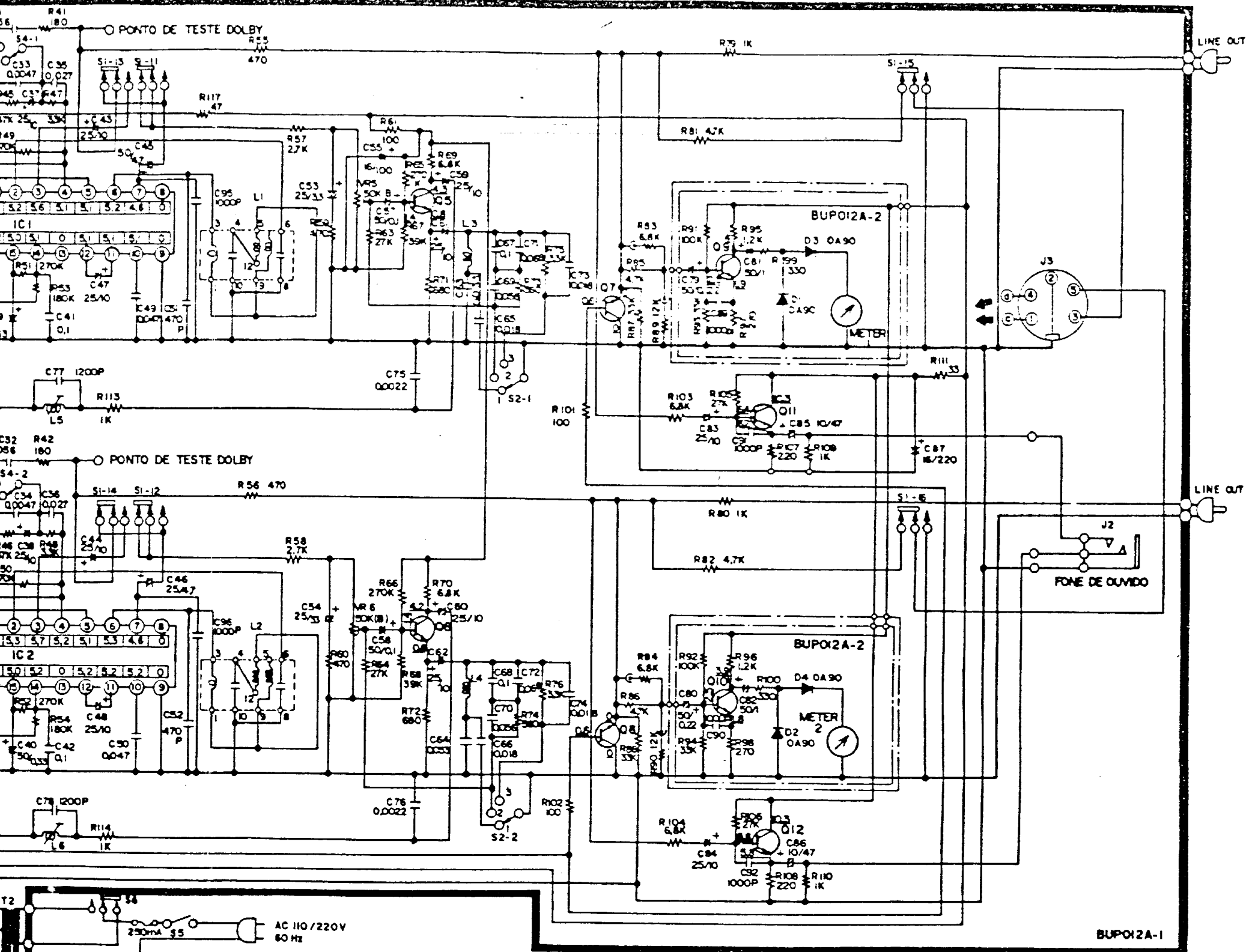
IC1 • IC2
NE646B
P = S. ST DOLBY

Q5 • Q6
2SC945P
EQUALIZADOR

Q7 • Q8
2SD592NCS
MUTING

Q9 • Q10
2SC945P
AMP VU

Q11 • Q12
2SC1383RI
AMP FONE
DE OUVIDO



OBSERVAÇÕES

1 - S1-1 - S1-18	Chave de GRAV./REPR. (posição REPR.).
2 - S2-1 - S2-5	Chave TAPE SELECT (1 NORMAL 2 FeCr 3 CrO ₂).
3 - S3-1 - S3-4	Chave INPUT SELECT (1 MIC 2 LINE).
4 - S4-1 - S4-2	Chave DOLBY (1 IN 2 OUT).
5 - S5	Chave LIGA-DESLIGA.
8 - S6	Chave SELETORA DE VOLTAGEM (1 110V 2 220V).
7 - S7	Chave do MOTOR.
8 -	Os terminos assinalados com TP indicam pontos de teste.
9 -	Os resistores e capacitores estão em ohms e microfarads, respectivamente, exceto os assinalados com K = 10 ³ e M = 10 ⁶ .
10 -	As tensões DC assinaladas foram obtidas com um Voltmetro Eletrônico, alimentação de 120V, sem amel e com os controles:
	- nível de gravação mínimo
	- chave input select line
	- chave Dolby out
	- chave Tape Select: normal

