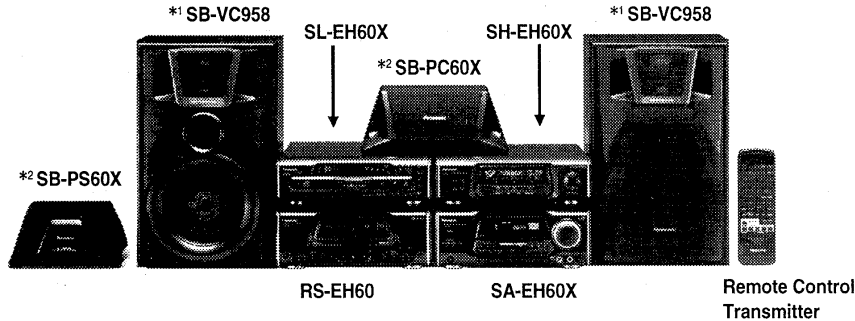


# Service Manual

Tuner/Amplifier

# SA-EH60X

System: SC-VC958



**Colour**  
(K) ..... Black

**Area**  
(GK) ..... China

## Specifications

### ■ Amplifier Section

#### Power output:

DIN 1 kHz, THD 1%, both channels driven:  $2 \times 70$  W(6 ohm)

RMS 1 kHz, THD 10%, both channels driven:  $2 \times 100$  W(6 ohm)

#### PRO LOGIC mode

DIN 1 kHz, THD 1%

MAIN (both channels driven):  $2 \times 50$  W(6 ohm)

CENTER: 50 W(8 ohm)

SURROUND: 50 W(4 ohm + 4 ohm)

RMS 1 kHz, THD 10%

MAIN (both channels driven):  $2 \times 70$  W(6 ohm)

CENTER: 70 W(8 ohm)

SURROUND: 70 W(4 ohm + 4 ohm)

PMPO 1 kHz: 200 W

(MAIN 6 ohm, CENT. 8 ohm, SURR. 4 ohm + 4 ohm)

#### Total harmonic distortion

Rated power at 1 kHz: 1 %(6 ohm)

Half power at 1 kHz: 0.09 %(6 ohm)

#### Load impedance:

MAIN: 6 ohm – 8 ohm

CENTER: 8 ohm

SURROUND: 4 ohm – 8 ohm

#### S/N (rated power):

MAIN: 80 dB

Frequency response: 50 Hz–30 kHz (–3 dB)

#### Input sensitivity/impedance:

PHONO: 2.5 mV/47 kohm

EXTERNAL: 250 mV/15 kohm

#### Output level:

EXTERNAL RECOU: 250 mV/1.5 kohm

#### V.BASS mode:

Center frequency: 60 Hz

LEVEL (VOL –30 dB): +8 dB

#### ■ FM tuner section

Frequency range: 87.50–108.00 MHz (0.05 MHz steps)

Sensitivity: 1.8  $\mu$ V (IHF usable)

S/N 26 dB: 1.5  $\mu$ V

#### S/N:

MONO: 70 dB (75 dB, IHF)

Stereo separation at 1 KHz: 35 dB

Antenna terminal(s): 75 ohm (unbalanced)

#### ■ AM tuner section

##### Frequency range:

AM: 522–1611 kHz (9 kHz steps)

530–1620 kHz (10 kHz steps)

Sensitivity (S/N 20 dB): 500  $\mu$ V/m

#### ■ Timer section

Clock: Quartz-lock type

Function: Play timer (1 time daily), REC timer (1 time daily),

Sleep (120 min., 30 min. intervals)

Setting: 1 minute–23 hours 59 minutes

(1 min intervals)

#### ■ General

Power consumption: 255 W

Power supply: 220 V, AC 50/60 Hz

Dimensions: 287 (W)/118.5 (H)/343.5 (D) mm

Weight: 5.0 kg

Notes: Specifications are subject to change without notice.

Weight and dimensions are approximate.

#### System/SC-VC958:

Sound processor: SH-EH60X, Tuner/Amplifier: SA-EH60X, Compact disc changer: SL-EH60X, Cassette deck: RS-EH60,

Front speakers: \*1 SB-VC958, Center speaker: \*2 SB-PC60X, Surround speakers: \*2 SB-PS60X

Notes: \*1 ..... Made in PAES, \*2 ..... Made in MESA

### ⚠ WARNING

This service information is designed for experienced repair technicians only and is not designed for use by the general public. It does not contain warnings or cautions to advise non-technical individuals of potential dangers in attempting to service a product. Products powered by electricity should be serviced or repaired only by experienced professional technicians. Any attempt to service or repair the product or products dealt with in this service information by anyone else could result in serious injury or death.

# Panasonic®

© 1997 Matsushita Electric Industrial Co., Ltd.  
All rights reserved. Unauthorized copying  
and distribution is a violation of law.

## ■ Contents

|   | Page   |   | Page    |
|---|--------|---|---------|
| Before Repair .....                         | 2      | Schematic Diagram .....                                 | 15 ~ 28 |
| Protection Circuitry .....                  | 2      | Printed Circuit Board Diagram .....                     | 29 ~ 32 |
| Accessories .....                           | 3      | Type Illustration of IC's, Transistors and Diodes ..... | 32      |
| Location of Controls .....                  | 3      | Wiring Connection Diagram .....                         | 33      |
| Preparing for the Remote Control .....      | 4      | Terminal Function of IC's .....                         | 34      |
| Installation .....                          | 4      | Block Diagram .....                                     | 35 ~ 40 |
| Connections .....                           | 5 ~ 7  | Replacement Parts List (Electrical) .....               | 41 ~ 43 |
| Setting the Time .....                      | 8      | Resistors and Capacitors .....                          | 44 ~ 47 |
| Operation Check and                         |        | Replacement Parts List                                  |         |
| Main Component Replacement Procedures ..... | 9 ~ 12 | (Cabinet, Packing, Accessories and Jig/Tool) .....      | 48      |
| To Supply Power Source .....                | 13     | Cabinet Parts Location .....                            | 49      |
| About the Self-Diagnostic Mode .....        | 14     | Packaging .....   | 50      |

## ■ Before Repair

- (1) Turn off the power supply. Using a 10 Ω, 10 W resistor, connect both ends of power supply capacitors (C701, C703 and C702, C704) in order to discharge the voltage.
- (2) Before turning the power supply on, after completion of repair, slowly apply the primary voltage by using a power supply voltage controller to make sure that the consumed current at 50/60 Hz in NO SIGNAL mode should be shown below with respect to supply voltage 220 V.

|                        |              |
|------------------------|--------------|
| Power supply voltage   | AC 220 V     |
| Consumed current 50 Hz | 140 ~ 400 mA |

## ■ Protection Circuitry

The protection circuitry may have operated if either of the following conditions is noticed:

- \* No sound is heard when the power is switched ON.
- \* Sound stops during a performance.

The functions of this circuitry is to prevent circuitry damage if, for example, the positive and negative speaker connection wires are "shorted", or if speaker systems with an impedance less than the indicated rated impedance of this unit are used.

If this occurs, follow the procedure outlined below:

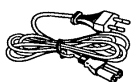
1. Switch OFF the power.
2. Determine the cause of the problem and correct it.
3. Switch ON the power once again.

### Note:

When the protection circuitry functions, the unit will not operate unless the power is first switched OFF and then ON again.

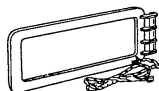
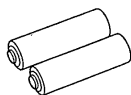
## ■ Accessories

- AC power supply cord (RJA0019-X) ..... 1
- Remote control transmitter (RAK-CH746WH) ..... 1
- Speaker cords (REE0393) ..... 2

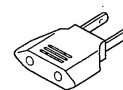


- Batteries (UM-4, "AAA", R03) ..... 2
- AM (LW/MW) loop antenna (RSA0012) ..... 1
- Antenna holder (RMN0244) ..... 1

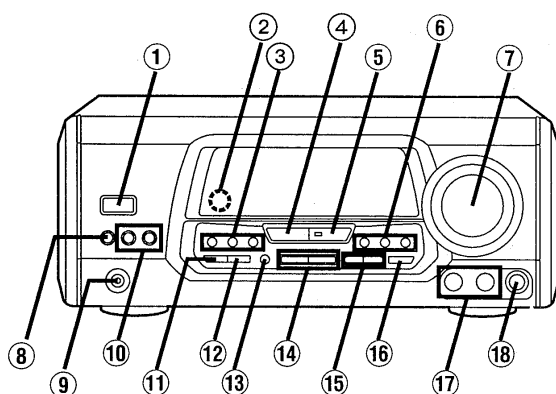
**Note:** These are available on sales route.



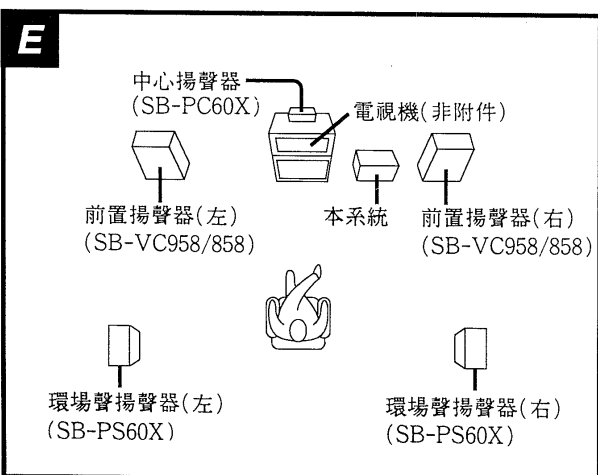
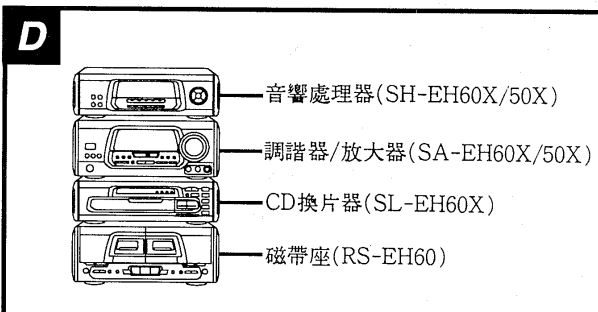
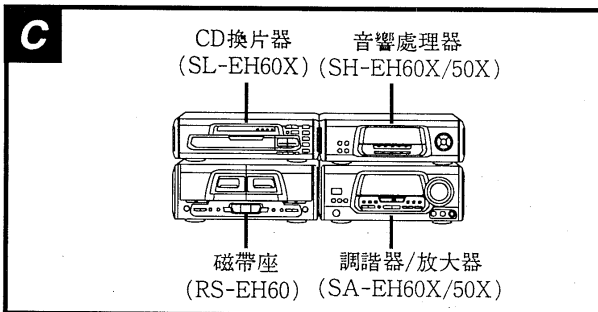
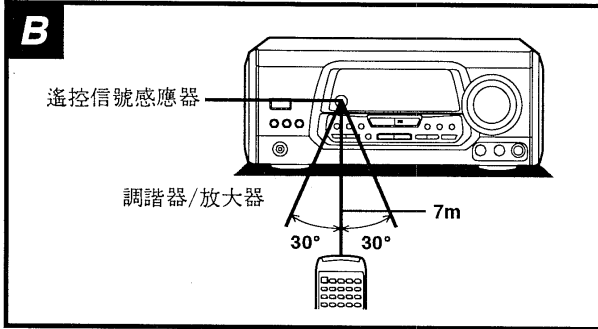
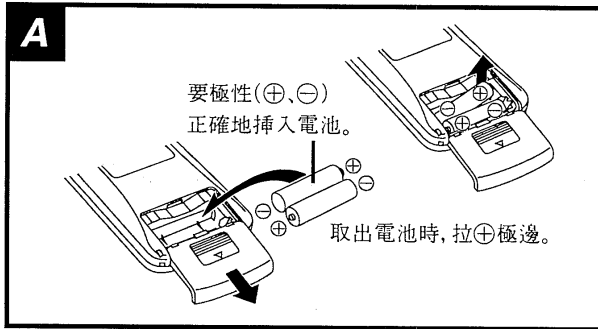
- Mounting screw (XTN3+12AFZ) ..... 1
- FM indoor antenna (RSA0006) ..... 1
- Power plug adaptor (SJP5213-1) ..... 1



## ■ Location of Controls



- ① Power "STANDBY /ON" switch (POWER, STANDBY /ON)
- ② Display and remote control signal sensor (SENSOR)
- ③ Key control buttons [KEY CON (CD), ON/OFF, b, # ]
- ④ Source input select button (INPUT SELECTOR)
- ⑤ Tuner/band select button and indicator (TUNER/BAND)
- ⑥ Microphone effect buttons (MIC EFFECT, VIBRATE, CHORUS, WIDE)
- ⑦ Volume control (VOLUME)
- ⑧ Clock/timer button (CLOCK/TIMER)
- ⑨ Headphones jack (PHONES)
- ⑩ Timer on/off buttons (⏪ PLAY, ⏩ REC)
- ⑪ Tuning mode select button (TUNING MODE)
- ⑫ Set button (SET)
- ⑬ FM mode select button (FM AUTO/MONO)
- ⑭ Tuning buttons (TUNING, ∇, ▲)
- ⑮ Karaoke and echo buttons (KARAOKE, ECHO)
- ⑯ V.bass button (V.BASS)
- ⑰ Microphone jacks (MIC 1, 2)
- ⑱ Microphone volume control (MIC VOL)



## ■ Preparing for the Remote Control

### 電池安裝

- 勿將新舊電池, 或不同型號電池(錳和鹼性電池等)進行混用。
- 絕對不能將電池置於高溫或火焰內, 也不要進行分解, 以免造成短路。
- 如果長期不使用遙控器, 請取出電池並保存在涼爽、乾燥之處。
- 勿對鹼性或錳電池進行充電。
- 勿使用充電型電池。

電池壽命約為一年。

如果遙控器靠近前板, 其命令也不能使本機操作時, 請更換電池。

當您需要更換這些電池時

請使用兩節R03/LR03("AAA"尺寸, UM-4)或同等電池。


### 正確的使用方法

- 將遙控器的發送窗口瞄準本機感應器。請避開任何障礙物。
- 最大距離為直接面對遙控信號感應器的7米之內。
- 不要讓發送窗口和本機感應器沾上灰塵。灰塵過多將會影響接收效果。
- 如有直射陽光或其它強烈光線干擾本機的接收感應器, 可能會使操作有誤。如有此事發生, 請將本機避開此光源。
- 如果本機放置在帶有玻璃門的櫃子中時, 玻璃門的厚度和色彩可能會縮短遙控器至本機的使用距離。
- 絕對勿壓放重物。
- 勿拆卸或重新組裝。
- 勿潑灑水或其它液體。

## ■ Installation

### 疊放組合音響時

將機件邊靠邊組合在一起 

疊放時 

### 揚聲器的布置

用左和右前置揚聲器可以欣賞普通立體聲再生, 為了欣賞DOLBY PRO LOGIC(杜比前邏輯)系統的音響效果, 也可將中心揚聲器和環場揚聲器連接至本機。

建議您將環場揚聲器置於欣賞者兩側或稍後, 並高出耳朵位置約1米之處。

然而, 應該根據您個人的喜好來調節該位置, 因為音響效果會因音樂類型和音樂聲源不同而不同。

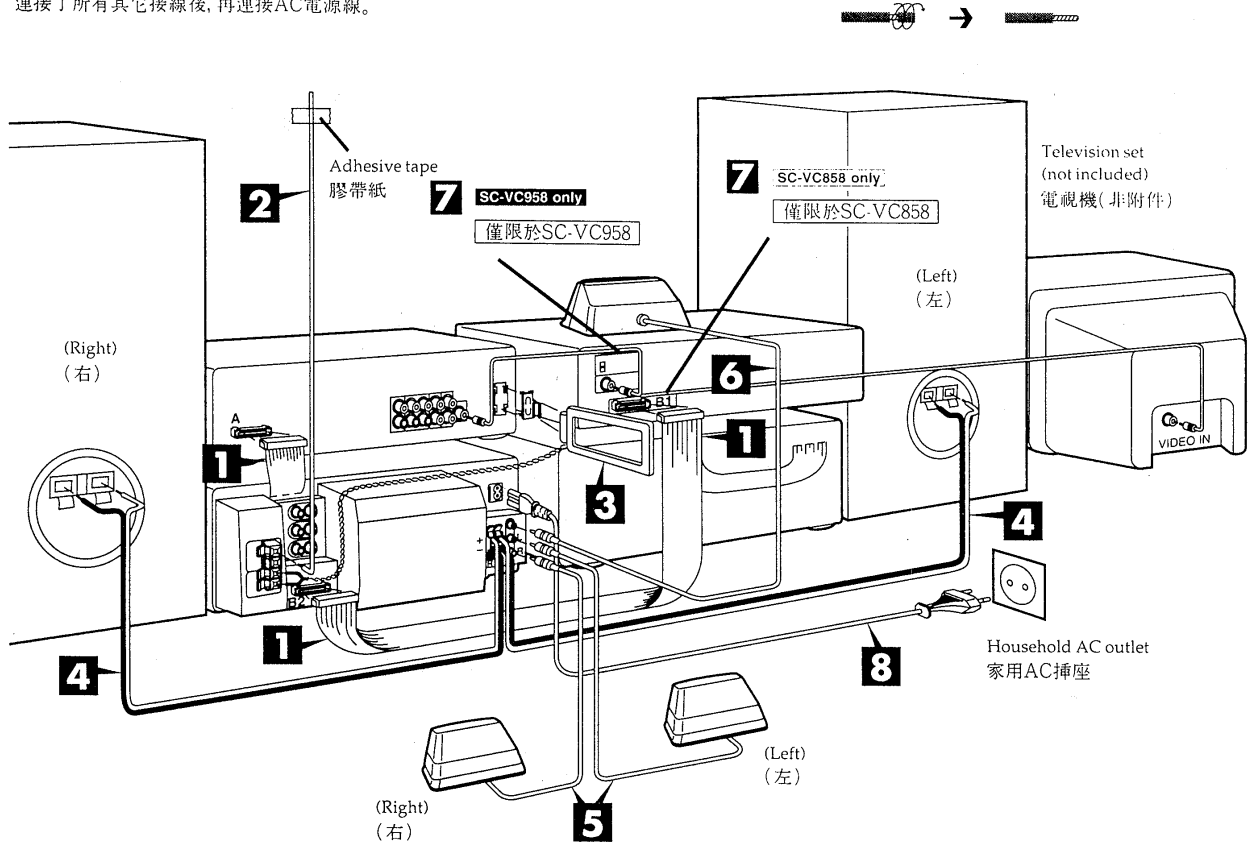
### 注意事項

這些揚聲器只能用於推薦的音響系統。否則可能會損壞放大器和揚聲器, 並可能引起火災。如果已經發生損壞或發現性能上的突然變化時, 請諮詢專業維修人員。

# Connections

圖示為SC-VC958。  
連接了所有其它接線後，再連接AC電源線。

作好AM環狀天線接線，FM室內天線和揚聲器接線的準備，擰住乙稀基套尖，將其拉出。



|   |  |  |
|---|--|--|
| <p><b>1</b> Connect 連接 / disconnect 拆開</p> <p>white line 白線</p> <p>or 或</p> | <p><b>4</b> Tuner/amplifier side 在調諧器/放大器上</p> <p>Red (+) 紅色 (+)</p> <p>Black (-) 黑色 (-)</p> <p>Speaker side 在揚聲器上</p>         | <p><b>7</b></p> <p><b>SC-VC858</b><br/>To the VIDEO IN terminal of the TV.<br/>至電視機的VIDEO IN(影像輸入)端子</p> <p><b>SC-VC958</b><br/>To the VIDEO CD IN terminal of the sound processor.<br/>至音響處理器的VIDEO CD IN(影像CD輸入)端子</p> |
| <p><b>3</b></p>   | <p><b>5</b> Bottom of the surround speaker 環場揚聲器的底面</p> <p>hollow 凹槽</p> <p>Screws (not included) 螺絲(非附件)</p> <p>Right (右)</p> | <p><b>8</b></p> <p>Connector 連接線</p> <p>Approx. 6 mm 約: 6毫米</p>  |

**1 連接扁平線。**

- 將調諧器/放大器的短扁平線，連接至音響處理器上的端子A。
  - 將磁帶座的長扁平線，連接至端子B1和B2。
- 連接之後，請折迭並按壓扁平線，使其盡可能平靠在本機背面。  
勿在電源打開的情況下連接或拆卸扁平線。

**2 連接FM室內天線。**

用膠帶將天線粘貼在牆壁或柱子上適合的位置，使收音機的信號接收干擾保持最小。

**注意**

當用該FM室內天線不能獲得良好的接收效果時，建議您安裝FM室外天線(非附件)。

**3 連接AM環狀天線。**

- 將天線固定座安裝在音響處理器的後板上。然後將天線夾在天線固定座上。
- 將天線端子連接至調諧器/放大器的後板上。

**注意**

為了使喚音拾音降至最低，請用膠帶包扎環狀天線，或使扁平線遠離AM環狀天線。

**4 連接右(R)和左(L)前置揚聲器接線。****注意**

- 為了避免電路損壞，絕對勿讓正極(+)和負極(-)揚聲器接線短路。
- 本機只能使用原來的揚聲器接線(與標準附件一起配給)。
- 左右前置揚聲器接線是完全相同的。

**5 連接環場聲揚聲器接線。**

確認環場聲揚聲器的底面左右方向之後，再進行連接。  
安裝在牆壁上時，請選擇適合此牆壁的螺絲。  
建議您將環場聲揚聲器的接線嵌入底面的凹槽中。

**6 連接中心揚聲器接線。****前置/中心揚聲器須知**

這些揚聲器製造得本來可以靠近電視機使用，但是根據該系統的放置方法不同，可能會引起色彩失常。如有此事發生，請關閉電視機約15至30分鐘。電視機的消磁功能將消除該失真現象。如果仍然有色彩失常時，請將揚聲器遠離電視機。

請注意，如果電視機附件放有磁性物品時，由於電視機和揚聲器之間的相互干擾，也可能會引起色彩失常。

**7 (用於影像CD播放)****1. SC-VC958**

將影像接線連接至CD換片器的VIDEO OUT(影像輸出)端子，和音響處理器的VIDEO CD IN(影像CD輸入)端子。然後將另一根影像接線連接至電視機(具體細節，請參看第10頁的 **A**)。

**SC-VC858**

將影像接線連接至影像CD換片器的VIDEO OUT(影像輸出)端子，和電視機的VIDEO IN(影像輸入)端子。

- 根據所連接的電視機，設定VIDEO OUT開關。

NTSC: 當連接了NTSC制式的電視機時。

PAL: 當連接了PAL制式的電視機時。

PAL AUTO: 當連接了具備PAL 60Hz制式的電視機時。

(該制式可欣賞NTSC的軟片。)

具體細節，請參看電視機的使用說明書。

**8 連接AC電源線。****連接端的插入**

即使連接端已經完全插入，根據所使用的插頭類型不同，連接端的前部也可能如圖所示突出在外。

然而，不會影響本機的使用。

如果電源插頭與您的插座不配，請使用電源插頭轉接器(附件)。

**外部機件的連接**

具體細節，請參看所連接機件的使用說明書。

**立體聲接線(非附件)****注意**

立體聲連接纜線—非附件。

視頻接線—僅附帶1根接線。

**SC-VC958的連接 **A** - **E******A 電視機****B 錄像機**

可欣賞激光影盤的轉錄、錄像機的聲音轉錄/播放。

**C 影碟唱機****D 模擬唱機**

“GND”(地線)端子

該端子用於連接地線。

**E 磁帶座****SC-VC858的連接 **F** **G******F 錄像機**

可欣賞激光影盤的聲音轉錄、錄像機的聲音轉錄/播放。

不能錄製影像CD的圖象。

**G 影碟唱機****選購天線的連接**

如將本機置於山區或鋼筋混凝土建築內等處使用時，則需室外天線。

**FM室外天線(非附件) **H****

如果安裝了FM室外天線，請拆除FM室內天線。

**注意**

室外天線安裝，只能請有資格的技術人員進行。

**AM室外天線(非附件) **I****

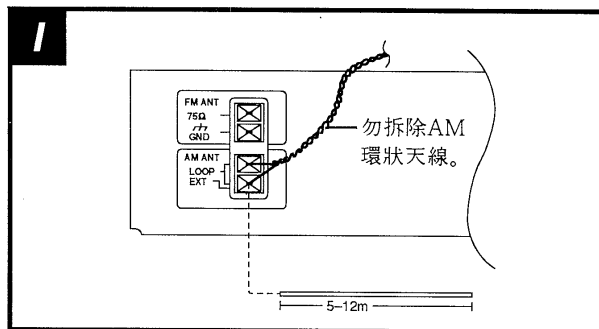
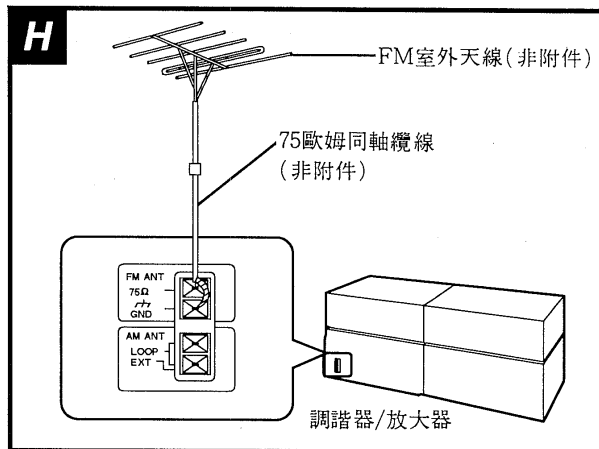
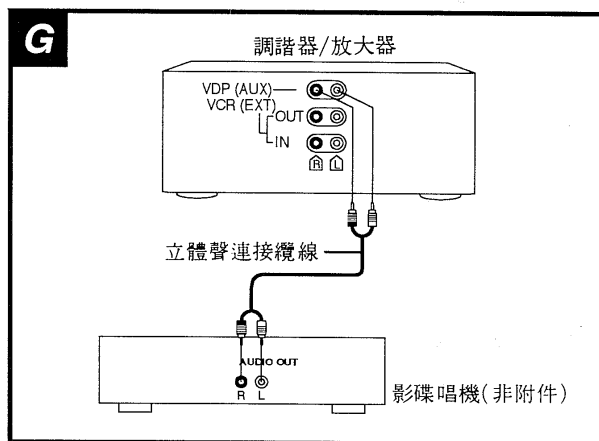
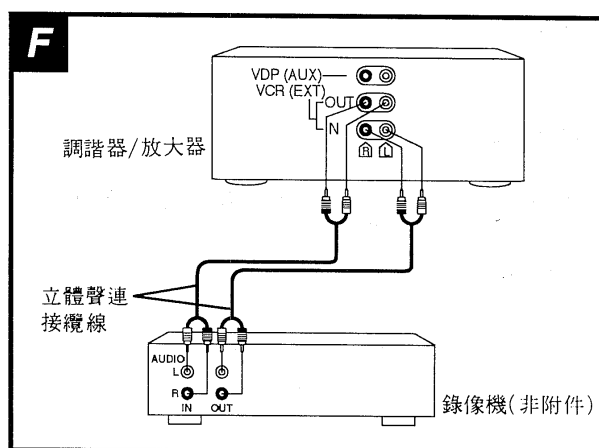
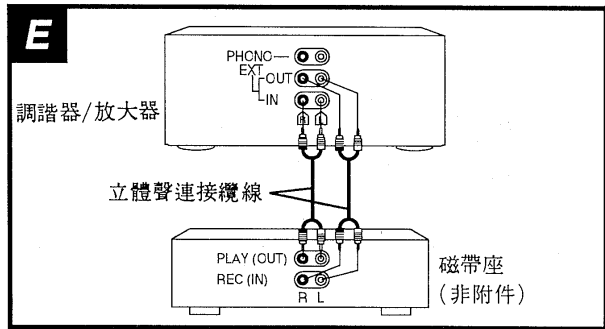
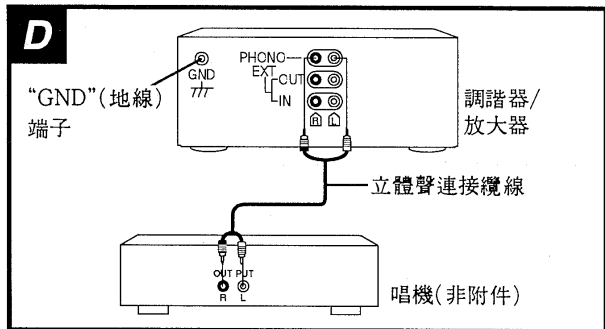
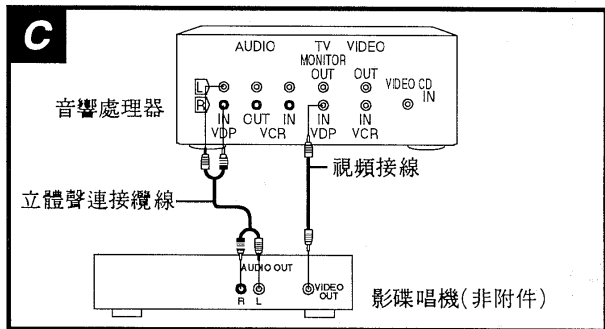
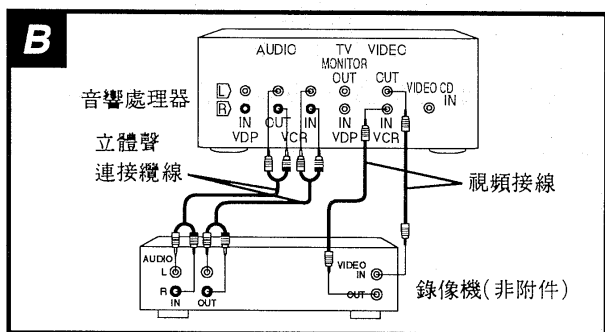
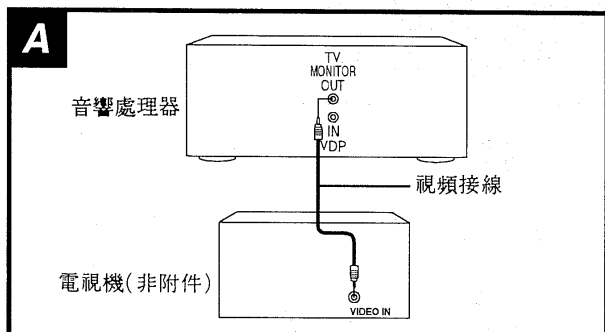
連接了室外天線後，請拆除AM環狀天線。

將乙稀基包線沿窗或其他便利之物，水平放線5—12米。

當不用本機時，請拆除室外天線，以免雷電可能引起的損壞。在雷雨期間，絕對勿使用室外天線。

**注意**

即使用了室外天線，也必須連接AM環狀天線。



## ■Setting the Time

此為24小時顯示時鐘。

圖示中的示例說明了如何將時間設定為16:25(下午4:25)。

- 1 打開電源。
- 2 ① 按CLOCK/TIMER(時鐘/定時器)鈕，顯示出“CLOCK(時鐘)”。  
在5秒鐘內：  
② 按SET(設定)鈕。
- 3 ① 按TUNING(∨或∧)鈕，表示需要的時間。  
快速按鈕，可以按1分鐘為單位改變時間顯示，按住該鈕時，可以按2分鐘為單位進行改變。  
② 按SET鈕，結束時間設定操作。  
時鐘即開始運行，顯示也會恢復以前的顯示。

當出現“--:--”時：

當您第一次或停電故障後連接AC電源線時，會出現此顯示。  
如有此事發生，請重新設定時間。

如果分鐘設定有誤時：

1. 按CLOCK/TIMER鈕。
2. 按SET鈕。
3. 按TUNING(∨或∧)鈕，設定分鐘，然後按SET鈕。

再次顯示時鐘時：

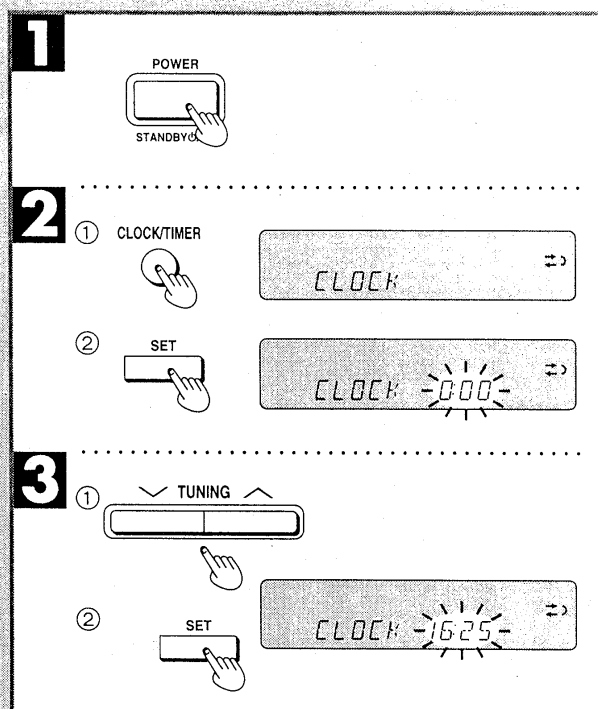
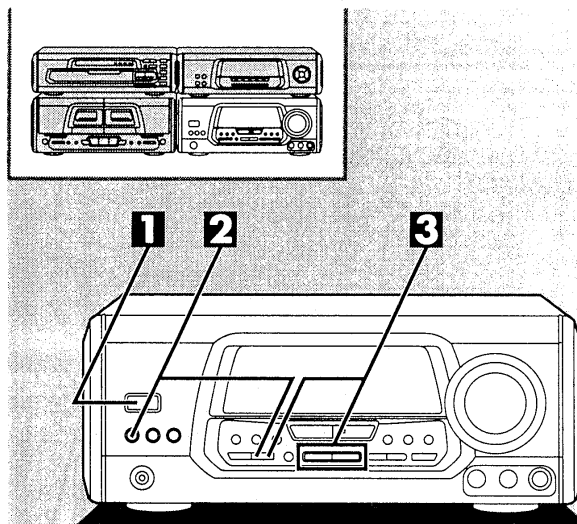
按CLOCK/TIMER鈕。  
時鐘顯示將出現約5秒鐘。

僅供參考：

當您按POWER(電源)鈕，關閉電源時，立體聲音響將處於待命狀態。

電源打開時的示範功能：

當輸入信號源設定在“CD”或“TAPE”時，停止狀態約經過2分鐘以上後，示範功能將自動運行。  
您可以按住，DISP MODE/-DEMO(顯示/示範)鈕約2秒鐘以上，取消示範功能。





## ■ Operation Checks and Main Component Replacement Procedures

### 附註

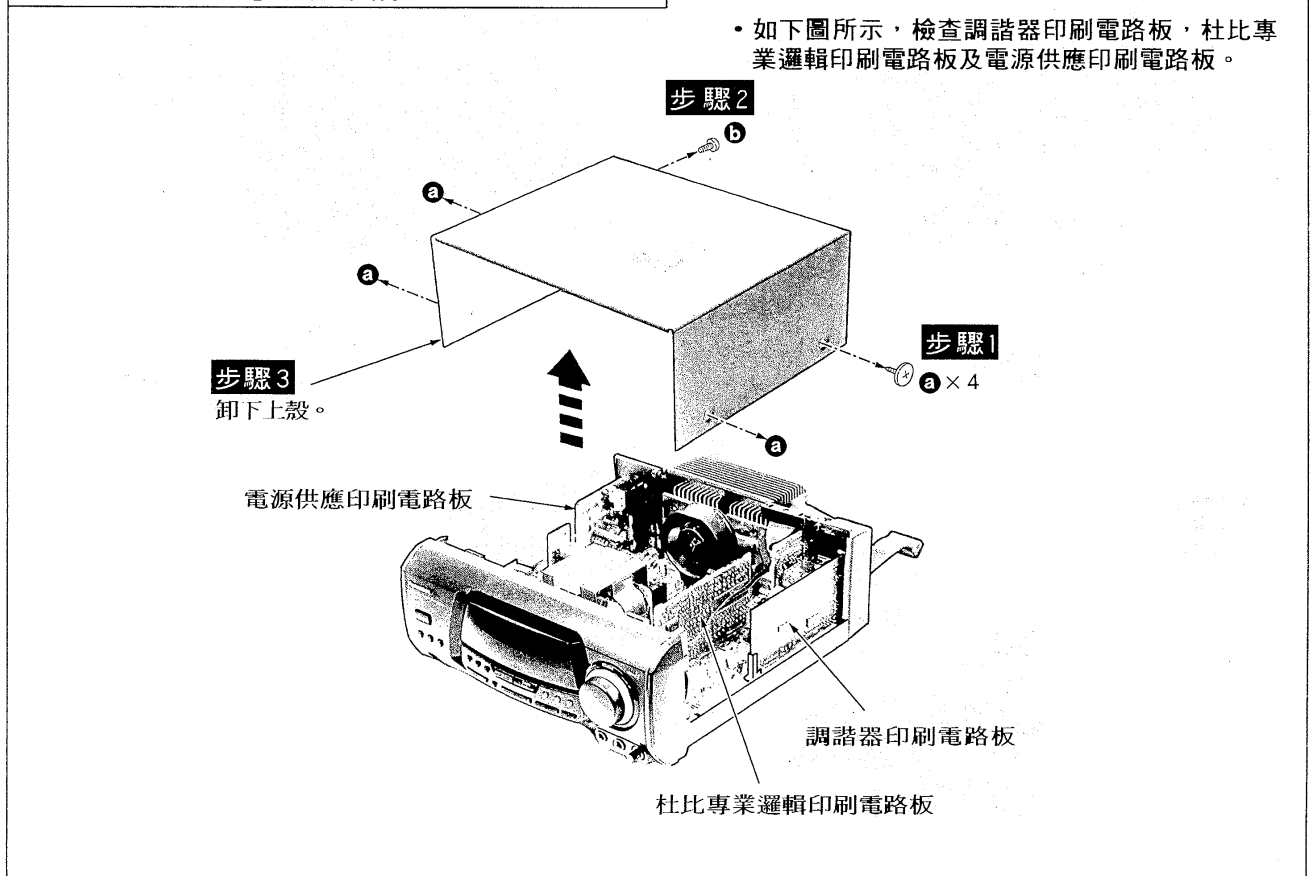
1. 此部份是說明主要印刷電路板的操作檢查程序及主要部品的更換程序。
2. 操作檢查及更換部品完成後，要重新安裝時，請依各個程序的相反步驟操作。  
至於特殊安裝程序將於必要時另作說明。
3. 當執行檢查或更換部品時，要從下列索引之中選擇所需項目。
4. 必要時，請參考“主要部品更換程序”這幾頁當中查到所需部品品番。

### • 目錄

|  | 頁次    |
|--|-------|
| • 各印刷電路板的檢查程序                            |       |
| 1. 檢查調諧器印刷電路板，杜比專對邏輯印刷電路板及電源供應印刷電路板..... | 9     |
| 2. 檢查操作印刷電路板.....                        | 10    |
| 3. 檢查主印刷電路板.....                         | 10,11 |
| • 主要部品更換程序                               |       |
| 1. 更換功率 IC 及穩壓電晶體.....                   | 12    |

### ■ 各印刷電路板的檢查程序

1. 檢查調諧器印刷電路板，杜比專業邏輯印刷電路板及電源供應印刷電路板。



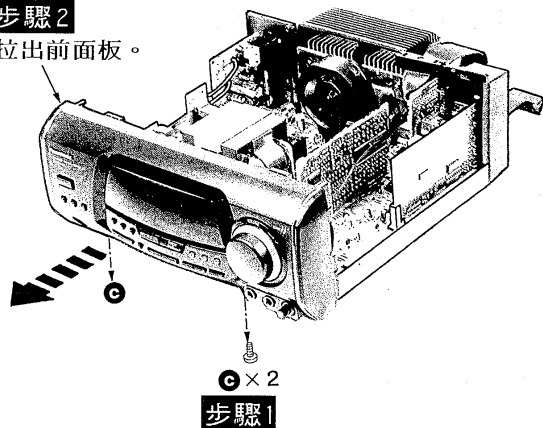
2. 檢查操作印刷電路板

• 請依照第9頁各印刷電路板檢查程序第1項的**步驟1** - **步驟3**之後進行。

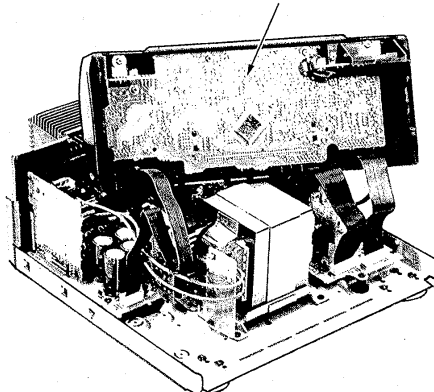
• 如下圖所示，檢查操作印刷電路板。

**步驟2**

拉出前面板。



操作印刷電路板

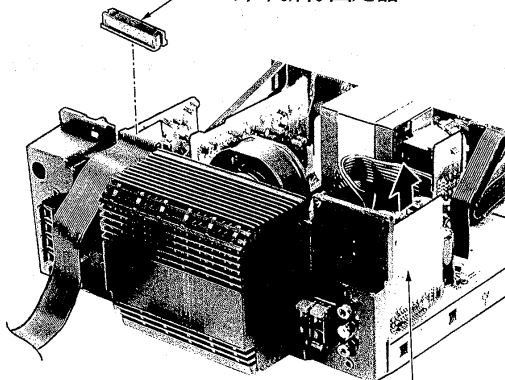
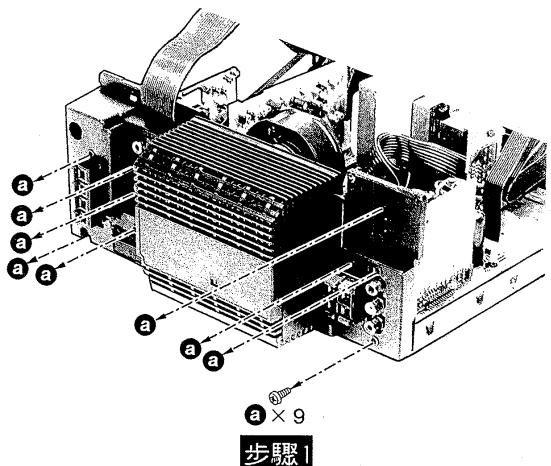


3. 檢查主印刷電路板

• 請依照第9頁各印刷電路板檢查程序第1項的**步驟1** - **步驟3**之後進行。

**步驟2**

卸下排線固定器。

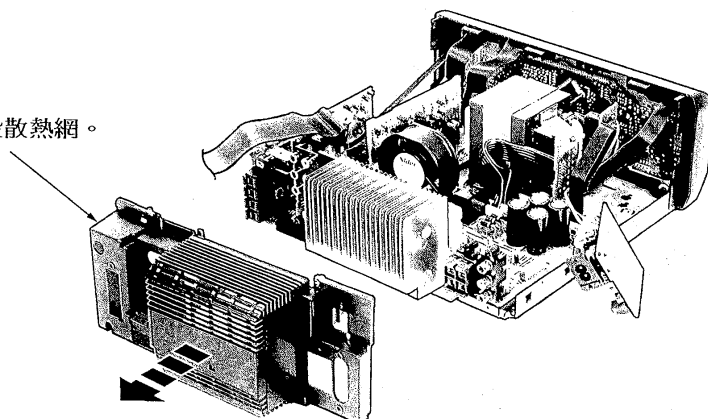


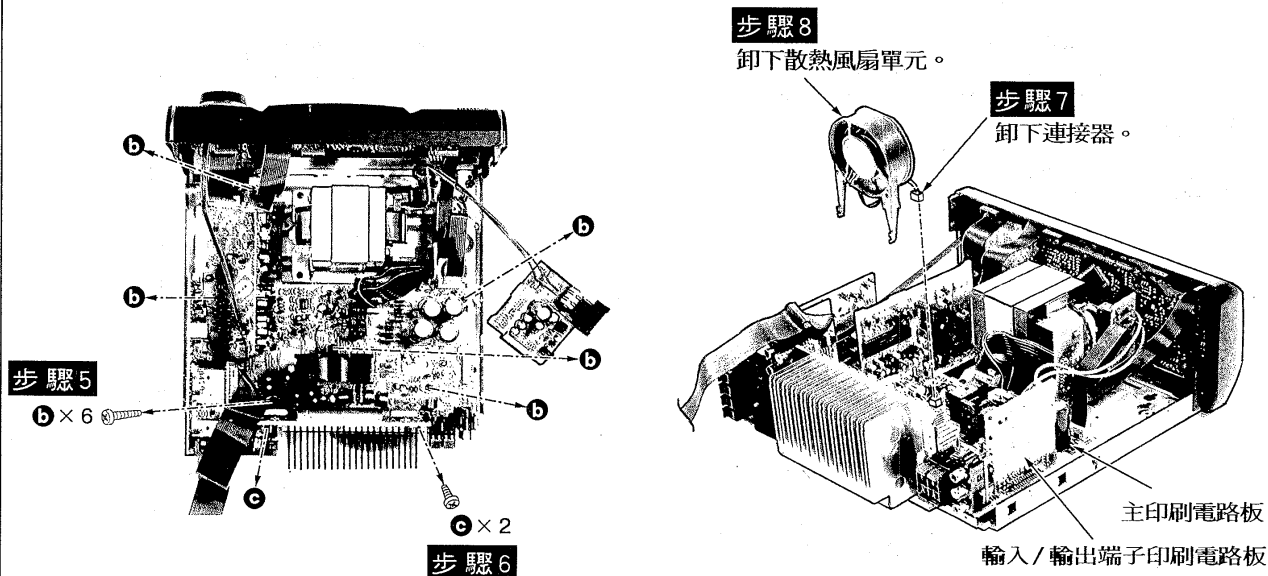
**步驟3**

依箭頭的方向拉出輸入/輸出端子印刷電路板。

**步驟4**

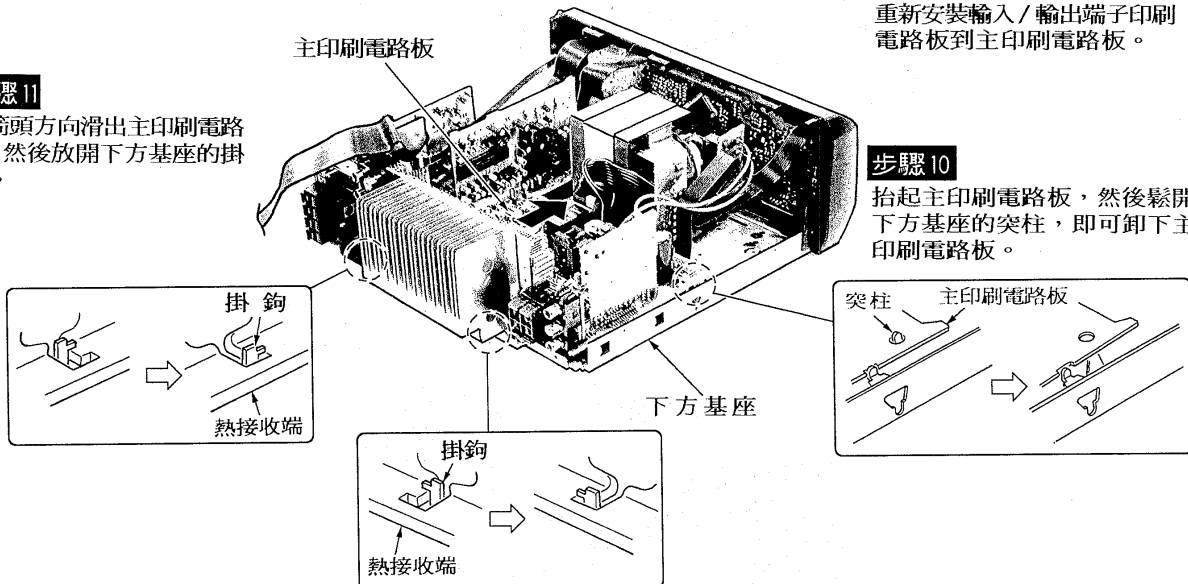
卸下後殼散熱網。



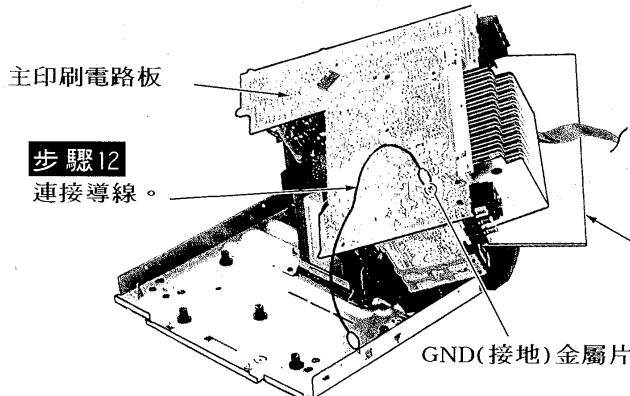


**步驟 11**

依箭頭方向滑出主印刷電路板，然後放開下方基座的掛鉤。



• 如下圖所示，檢查主印刷電路板。



**注意：**

使用絕緣物質將主印刷電路板隔離，以預防短路。

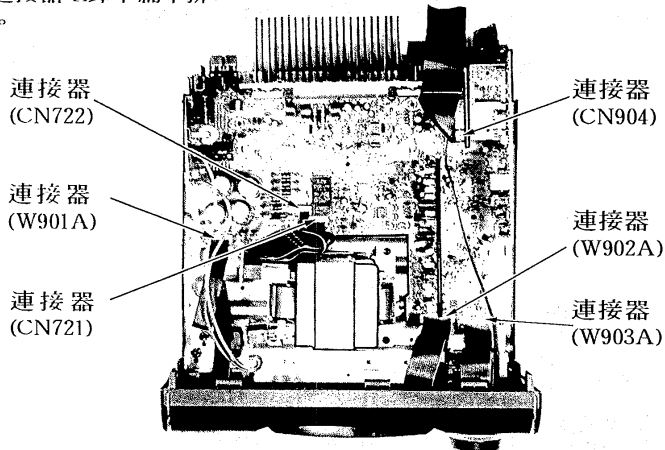
## ■ 主要部品更換程序

### 1. 更換功率IC及穩壓電晶體

- 請依照第9頁各印刷電路板檢查程序第1項的**步驟1**~**步驟3**之後進行。
- 請依照第10頁及第11頁各印刷電路板檢查程序第3項的**步驟1**~**步驟11**之後進行。

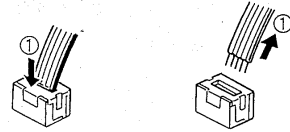
#### 步驟1

從連接器上卸下扁平排線。

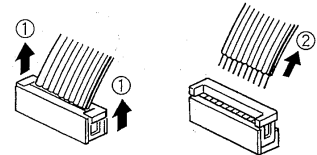


### ■ 連接器的卸下

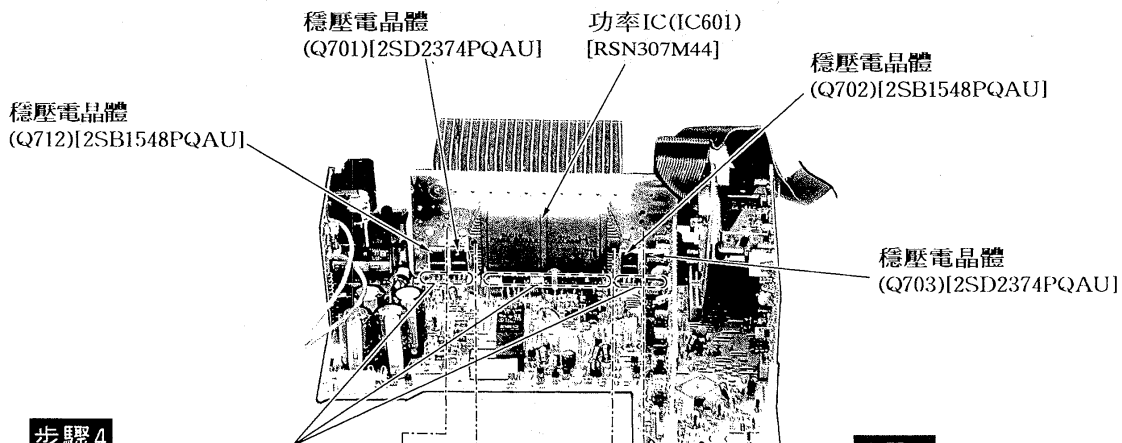
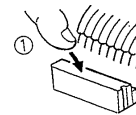
- 連接器 (CN904)



- 連接器 (W901A、W902A、W903A)



- 連接器 (CN721、CN722)



#### 步驟4

焊開功率IC及穩壓IC的各個接腳。

#### 步驟3

卸下穩壓電晶體固定器。



#### 注意：

當安裝功率IC或穩壓電晶體時，將散熱膏 (RFKX0002) 塗在功率IC或穩壓電晶體的背面。

## ■To Supply Power Source

### 單獨供應電源到本機

1. 如圖1所示，將連接座W202的第⑦腳與第⑩腳之間短路。
2. 連接本機到交流(AC)電源線。  
(本機變成備妥(stand-by)狀態。)
3. 開啓本機電源。

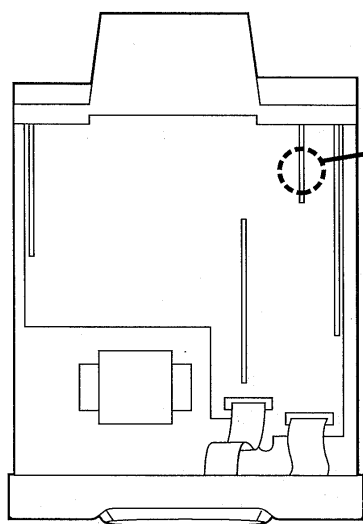
### 檢查操作

1. 設定本機電源在開啓狀態。
2. 輸入聲音信號而且確定有從揚聲器端子輸出。

|      | 輸 入                 | 輸 出       |
|------|---------------------|-----------|
| L-聲道 | VDP(AUX) 或 VCR(EXT) | L-聲道揚聲器端子 |
| R-聲道 | VDP(AUX) 或 VCR(EXT) | R-聲道揚聲器端子 |
| 環繞   | VDP(AUX) 或 VCR(EXT) | 環繞音場揚聲器端子 |
| 中央   | VDP(AUX) 或 VCR(EXT) | 中央揚聲器端子   |

### 檢查卡拉OK功能

1. 必須確定透過聲音處理器SH-EH60X 連接到本機。  
• 若沒有連接到聲音處理器SH-EH60X，則與卡拉OK相關之功能就無法檢查。
2. 從調諧器/放大器SA-EH60X 連接扁平排線到聲音處理器SH-EH60X。
3. 連接本機到交流(AC)電源線。  
(本機變成備妥(stand-by)狀態。)
4. 開啓本機電源。



短路W202 第⑦腳及W202 第⑩腳。

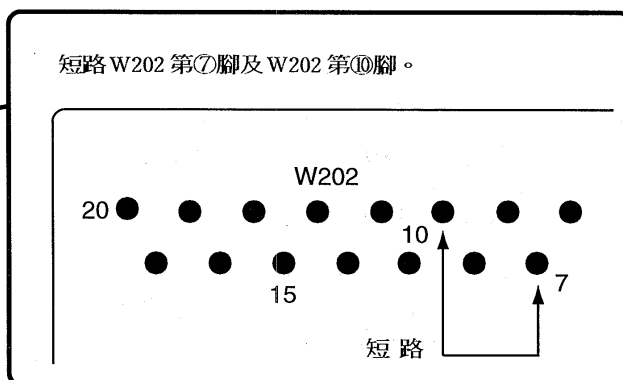
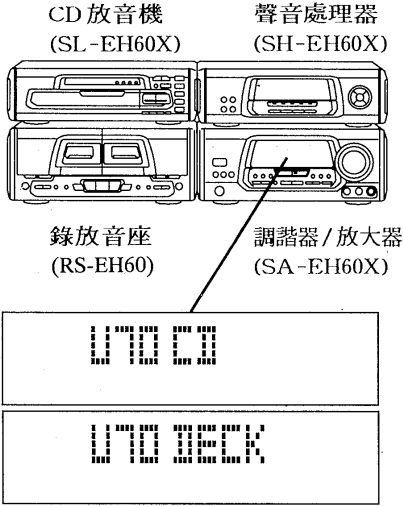


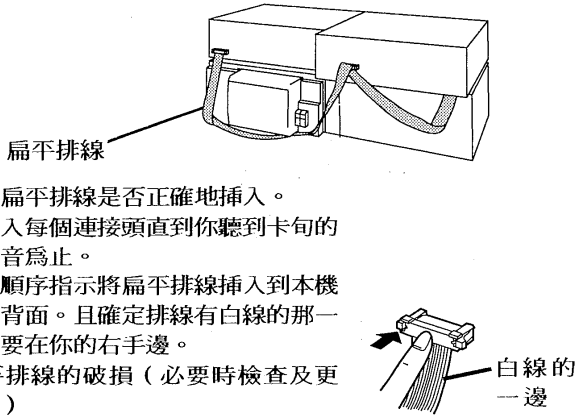
圖1

## ■About the Self-Diagnostic Mode

本機具有自我診斷功能的裝置，可診斷出不良的項目，且會自動地顯示一代號，指示故障的位置。當在維修本機前，先執行自我診斷功能。

| 顯示方法  | 顯示位置  |
|---|---|
| <p><b>顯示故障代號</b></p> <p>U-70 CD：<br/>U-70 DECK：.....當發生故障時，會自動顯示在調諧器／聲音處理器上。</p> <p>F-61 .....當發生故障時，會自動顯示在調諧器／聲音處理器上。</p> <p><b>回到正常顯示</b></p> <p>1. U-70 CD/-70 DECK：<br/> <ul style="list-style-type: none"> <li>按調諧器／放大器上的任何操作按鍵。</li> <li>將電源關閉(POWER STANDBY 按鍵)，然後再將電源打開，會再顯示故障代號。</li> </ul> </p> <p>2. F-61：<br/> <ul style="list-style-type: none"> <li>若顯示“F-61”，則電源會自動地關機且待機指示燈會點亮。</li> <li>“F-61”將會持續顯示3秒鐘，然後回到時間顯示。</li> <li>將電源打開，會再次的顯示故障代號。“F-61”會再度的顯示，而在3秒鐘以後顯示時間，然後電源將會自動關閉。</li> </ul> </p> |  <p>CD 收音機 (SL-EH60X)      聲音處理器 (SH-EH60X)</p> <p>錄放音座 (RS-EH60)      調諧器/放大器 (SA-EH60X)</p> <p>U70 CD</p> <p>U70 DECK</p> |

### 顯示內容

| 顯示代號                             | 故障現象或狀況   | 排除故障的方法  |
|----------------------------------|---|--|
| U-70 CD<br>U-70 DECK<br>(會自動地顯示) | <p>若扁平排線插入不正確，結果會發生資料匯流排傳輸錯誤，因此，要預防系統如此操作。</p> <p>1. 若調諧器／放大器顯示“U-70”，則錄放音座或多片式CD收音機將無法經由遙控來操作。</p> |  <p>扁平排線</p> <p>白線的一邊</p> <p>1. 檢查扁平排線是否正確地插入。<br/>           ① 插入每個連接頭直到你聽到卡句的聲音為止。<br/>           ② 依順序指示將扁平排線插入到本機之背面。且確定排線有白線的那一邊要在你的右手邊。</p> <p>2. 扁平排線的破損(必要時檢查及更換。)</p> <p>3. 若經由以上第1.及2.項的處理後，問題還是無法解決時，這表示有IC故障。<br/>           SA-EH60X:<br/>           IC901 (M38198MC095F)<br/>           SL-EH60X:<br/>           IC901 (M38027M8163F)<br/>           RS-EH60:<br/>           IC701 (M37471M4660F)<br/>           檢查這些IC，而且必要時更換新品。</p> |
| F-61                             | 當電源打開時，電源將會自動關閉，而且無法再行開機。   | <ul style="list-style-type: none"> <li>調諧器／放大器(SA-EH60X) 出力IC(IC601) 故障。(當直流電壓供應到揚聲器接端。)</li> </ul>  |

## Schematic Diagram

|  | Page    |
|--|---------|
| <b>A</b> TUNER CIRCUIT .....                 | 16,17   |
| <b>B</b> OPERATION CIRCUIT .....             | 18,19   |
| <b>C</b> MIC JACK CIRCUIT .....              | 19      |
| <b>D</b> DOLBY PROLOGIC CIRCUIT .....        | 20,21   |
| <b>E</b> IN/OUT TERMINAL CIRCUIT .....       | 22      |
| <b>F</b> MAIN CIRCUIT .....                  | 22 ~ 27 |
| <b>G</b> POWER SUPPLY CIRCUIT .....          | 27      |
| <b>H</b> POWER TRANSFORMER (A) CIRCUIT ..... | 27      |
| <b>I</b> POWER TRANSFORMER (B) CIRCUIT ..... | 27      |
| <b>J</b> V. MUTE CIRCUIT .....               | 28      |

• This schematic diagram may be modified at any time with the development of new technology.

### Notes:

- S901 : Power "STANDBY  $\phi$  /ON" switch (POWER STANDBY  $\phi$  /ON)
- S902 : Clock/timer switch (CLOCK/TIMER)
- S903 : Record timer switch (⊖ REC)
- S904 : Play timer switch (⊕ PLAY)
- S905 : Tuning mode select switch (TUNING MODE)
- S906 : Set switch (SET)
- S907 : FM mode select switch (FM AUTO/MONO)
- S908 : Source input select switch (INPUT SELECTOR)
- S909 : Tuning down switch (TUNING  $\nabla$ )
- S910 : Tuning up switch (TUNING  $\wedge$ )
- S911 : Tuner/band select switch (TUNER/BAND)
- S912 : V.bass switch (V.BASS)
- S913 : Karaoke switch (KARAOKE)
- S914 : Echo switch (ECHO)
- S915 : Vibrate switch (VIBRATE)
- S916 : Chorus switch (CHORUS)
- S917 : Wide switch (WIDE)
- S918 : Key control on/off switch (KEY CON(CD) ON/OFF)
- S919 :  $\flat$  switch (  $\flat$  )
- S920 : # switch ( # )
- VR401 : Microphone volume control (MIC VOL)
- VR901 : Volume control (VOLUME)

• Indicated voltage values are the standard values for the unit measured by the DC electronic circuit tester (high-impedance) with the chassis taken as standard. Therefore, there may exist some errors in the voltage values, depending on the internal impedance of the DC circuit tester.  
No mark: Power ON

### Important safety notice:

Components identified by  $\triangle$  mark have special characteristics important for safety.

Furthermore, special parts which have purposes of fire-retardant (resistors), high-quality sound (capacitors), low-noise (resistors), etc. are used. When replacing any of components, be sure to use only manufacturer's specified parts shown in the parts list.

### Caution!

IC and LSI are sensitive to static electricity.

Secondary trouble can be prevented by taking care during repair.







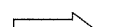

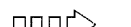
Cover the parts boxes made of plastics with aluminum foil.

Ground the soldering iron.

Put a conductive mat on the work table.

Do not touch the legs of IC or LSI with the fingers directly.

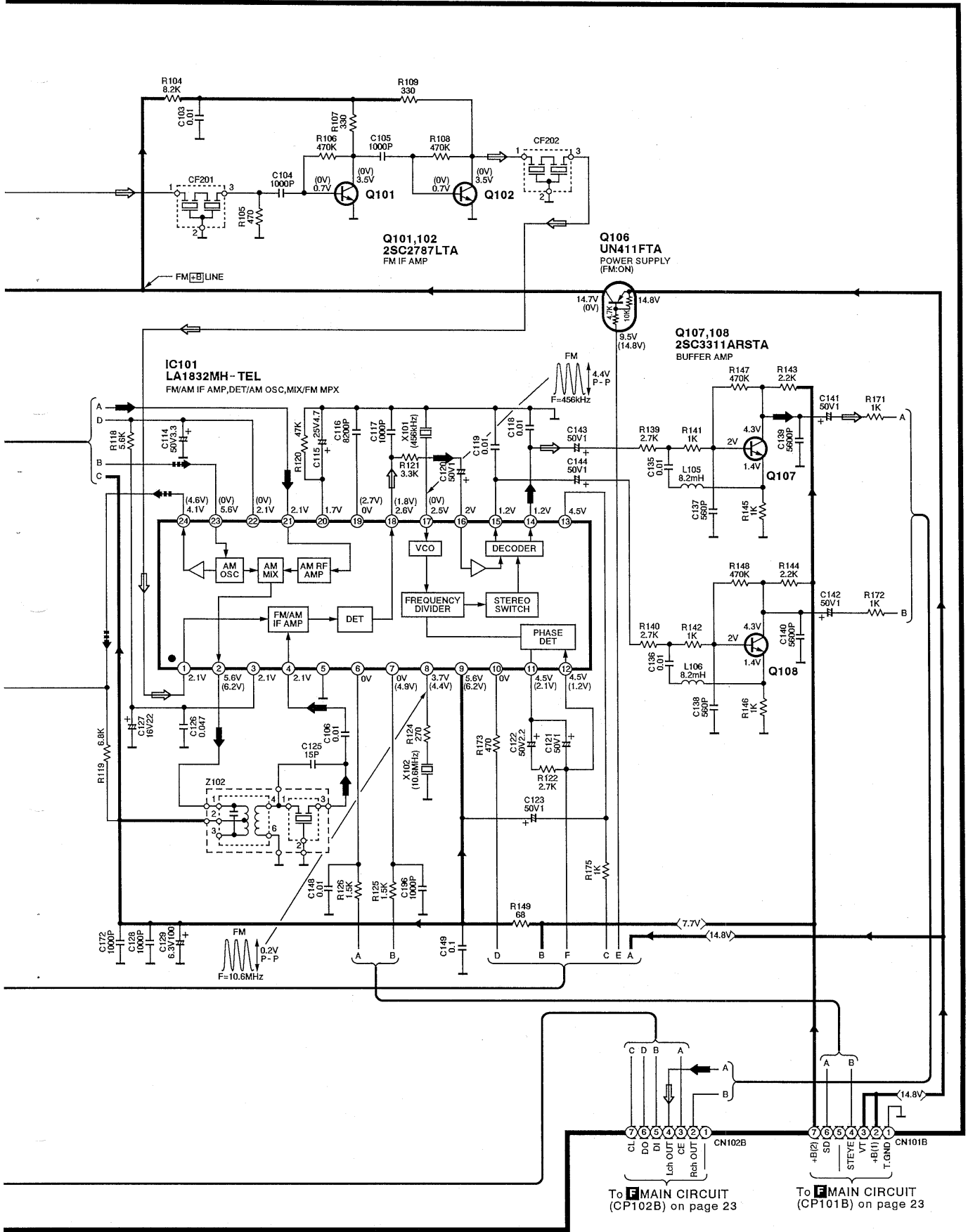
### Voltage and signal line

|   |                         |   |                                      |
|---|-------------------------|---|--------------------------------------|
|  | : Positive voltage line |  | : Negative voltage line              |
|  | : AM signal Line        |  | : Mic signal Line                    |
|  | : AM OSC signal line    |  | : Surround Speaker Drive signal line |
|  | : FM signal line        |  | : Center Speaker Drive signal line   |
|  | : FM OSC signal line    |   |                                      |



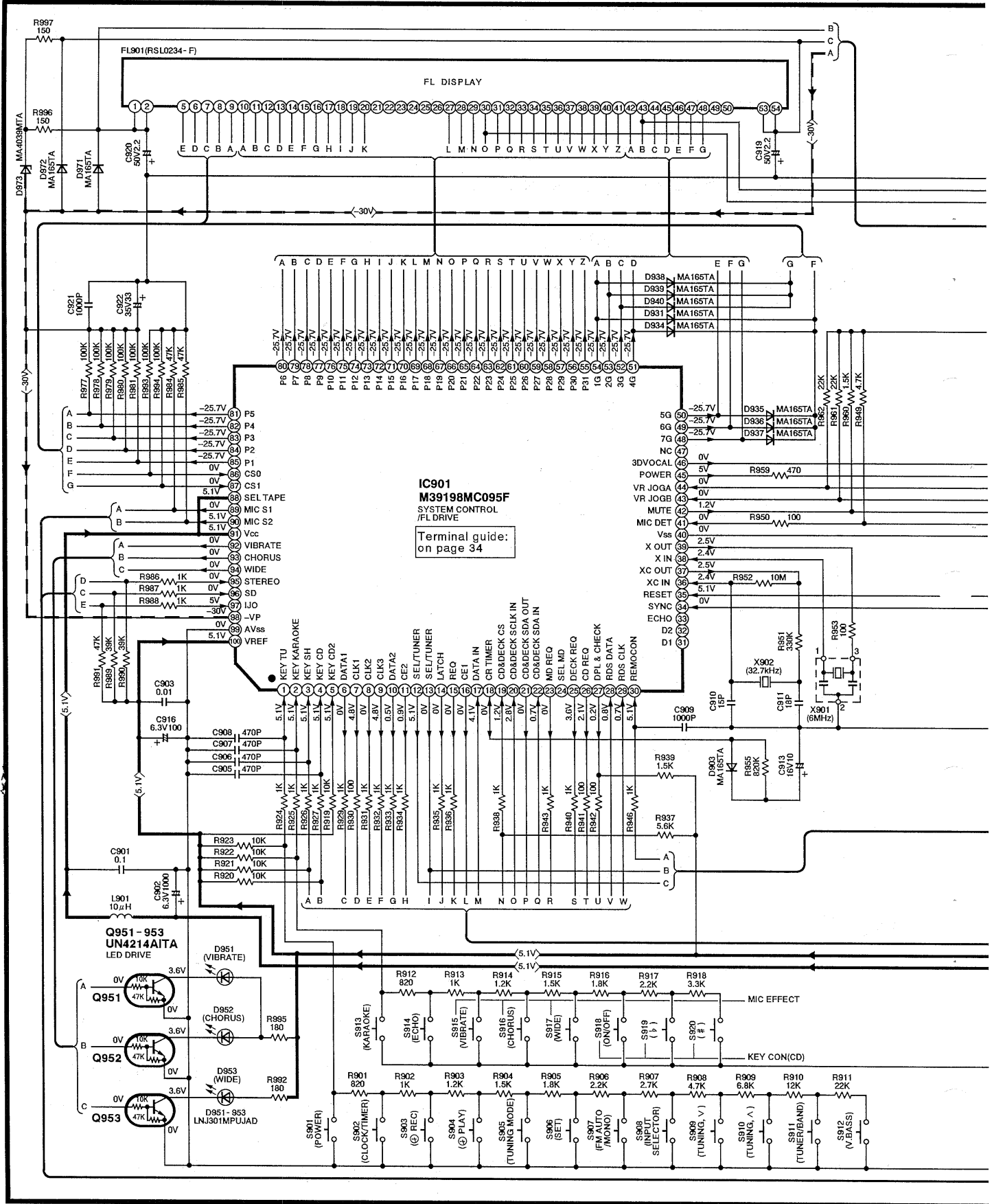


■ ■ ■ : AM OSC signal Line    ⇨ : FM signal Line    □ □ ⇨ : FM OSC signal Line



**B** OPERATION CIRCUIT (P.C.Board: on page 29)

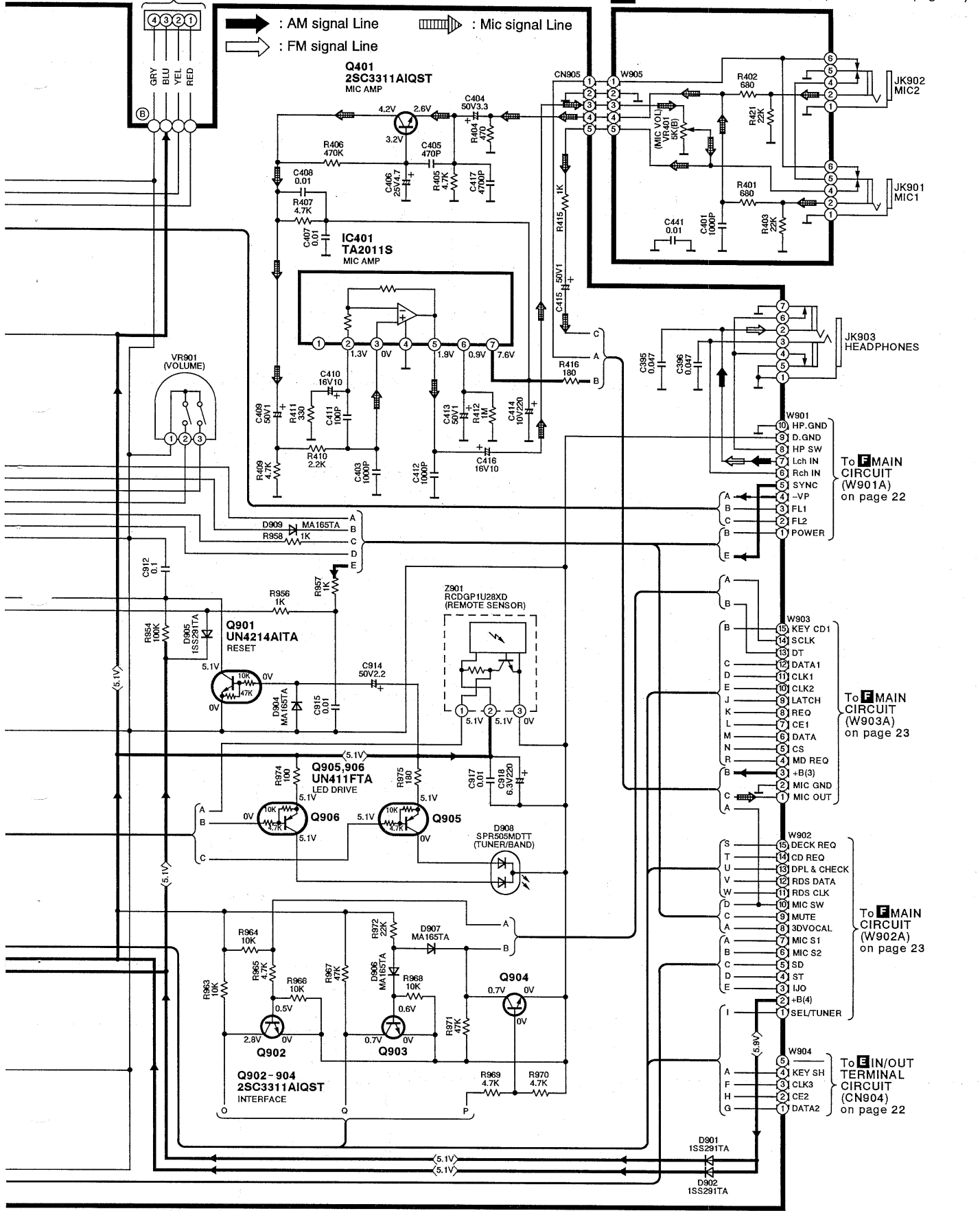
→ : Positive voltage Line    - - - - - : Negative voltage Line



To **J** V.MUTE CIRCUIT (CN1002) on page 28

**C** MIC JACK CIRCUIT (P.C.Board: on page 31)

: AM signal Line  
 : Mic signal Line  
 : FM signal Line



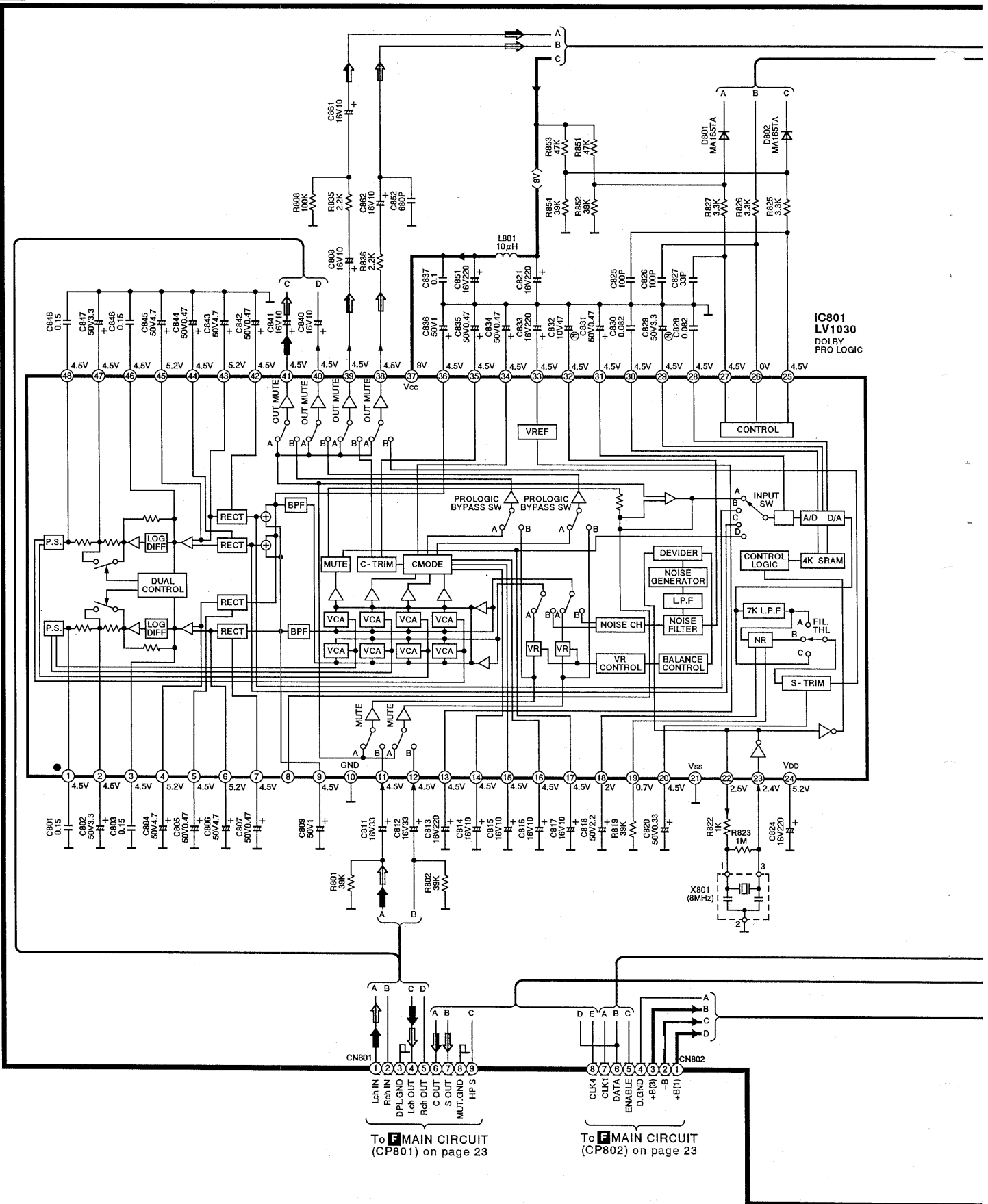
To **F** MAIN CIRCUIT (W901A) on page 22

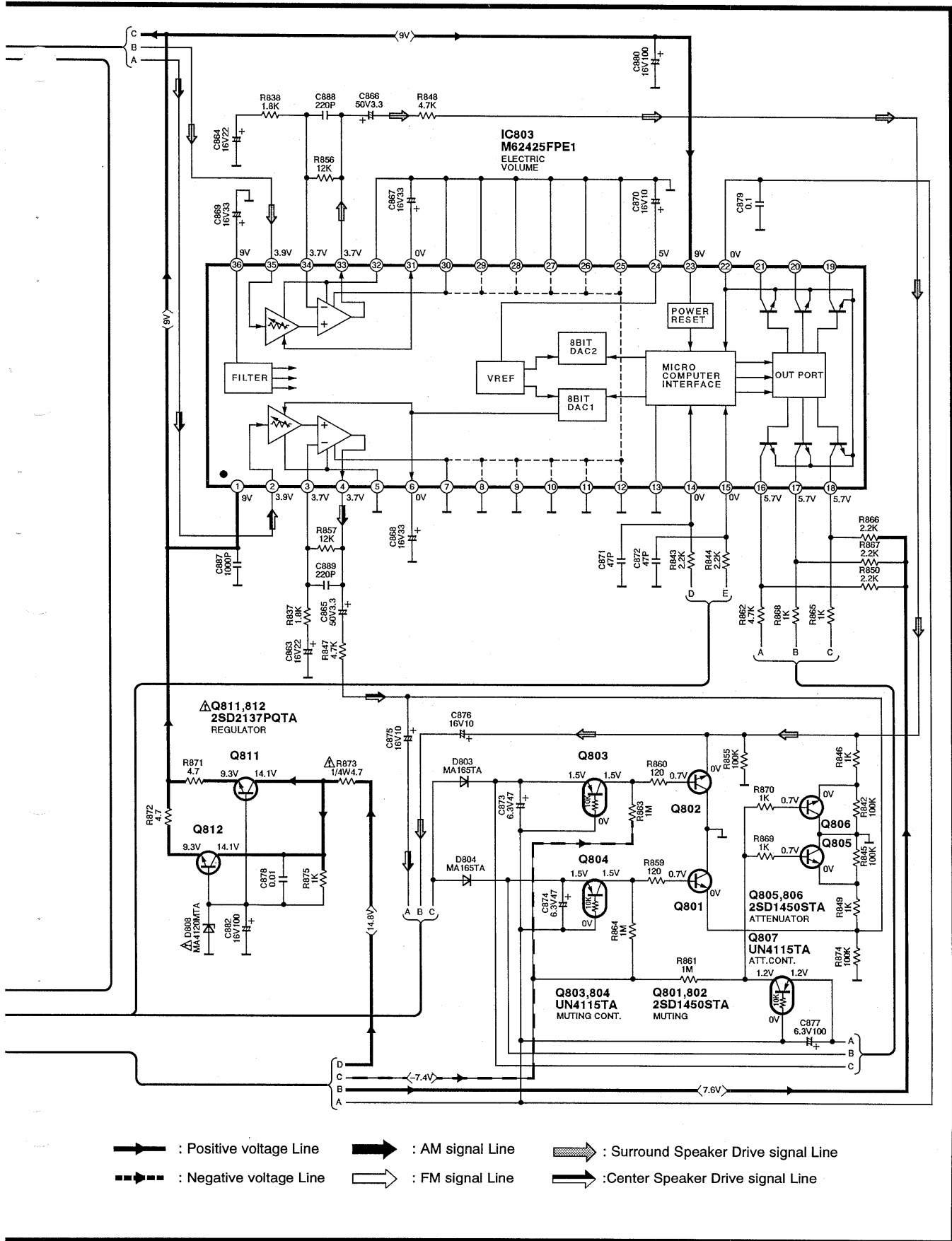
To **F** MAIN CIRCUIT (W903A) on page 23

To **F** MAIN CIRCUIT (W902A) on page 23

To **F** IN/OUT TERMINAL CIRCUIT (CN904) on page 22

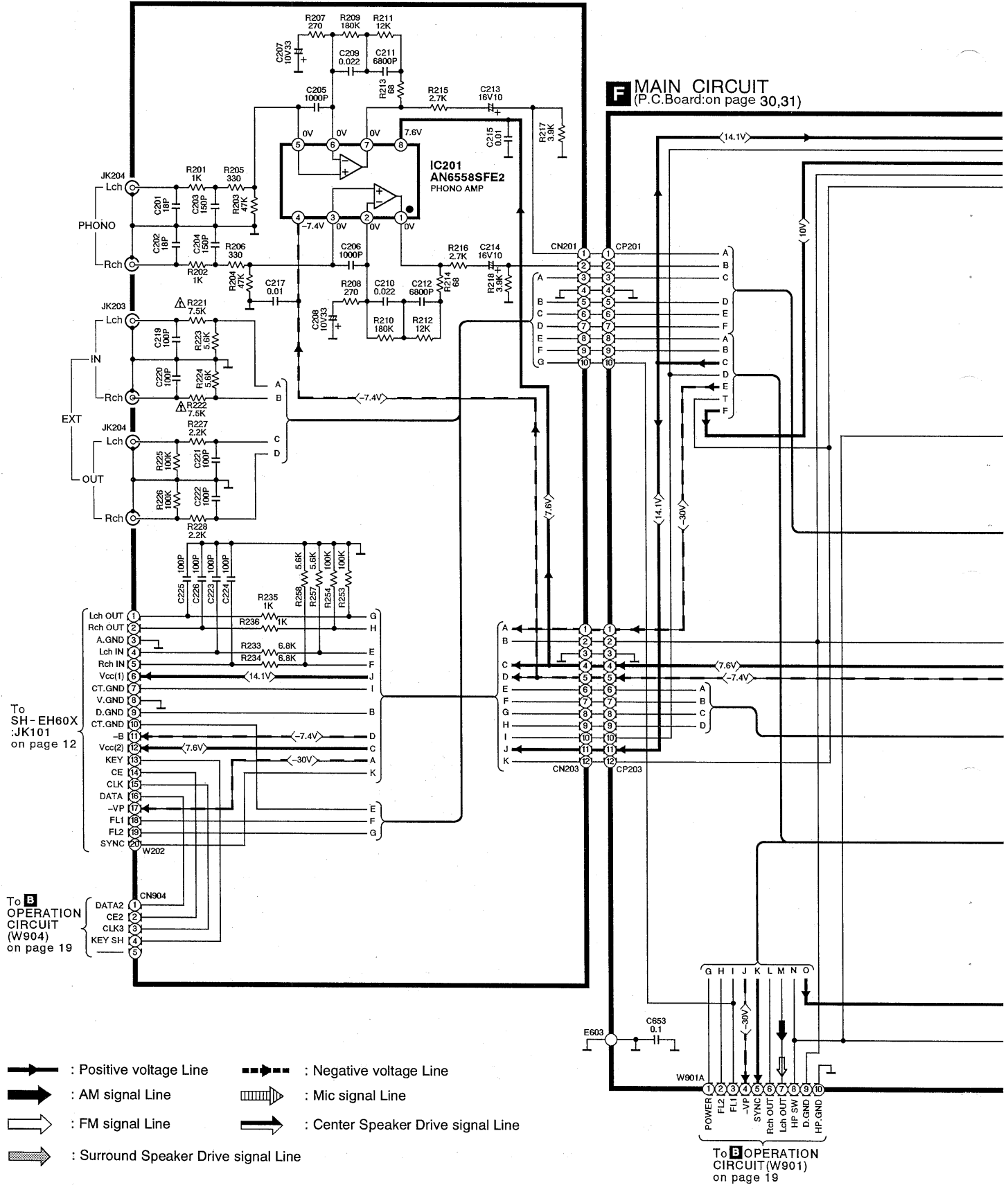
**D** DOLBY PROLOGIC CIRCUIT (P.C Board: on page 30)

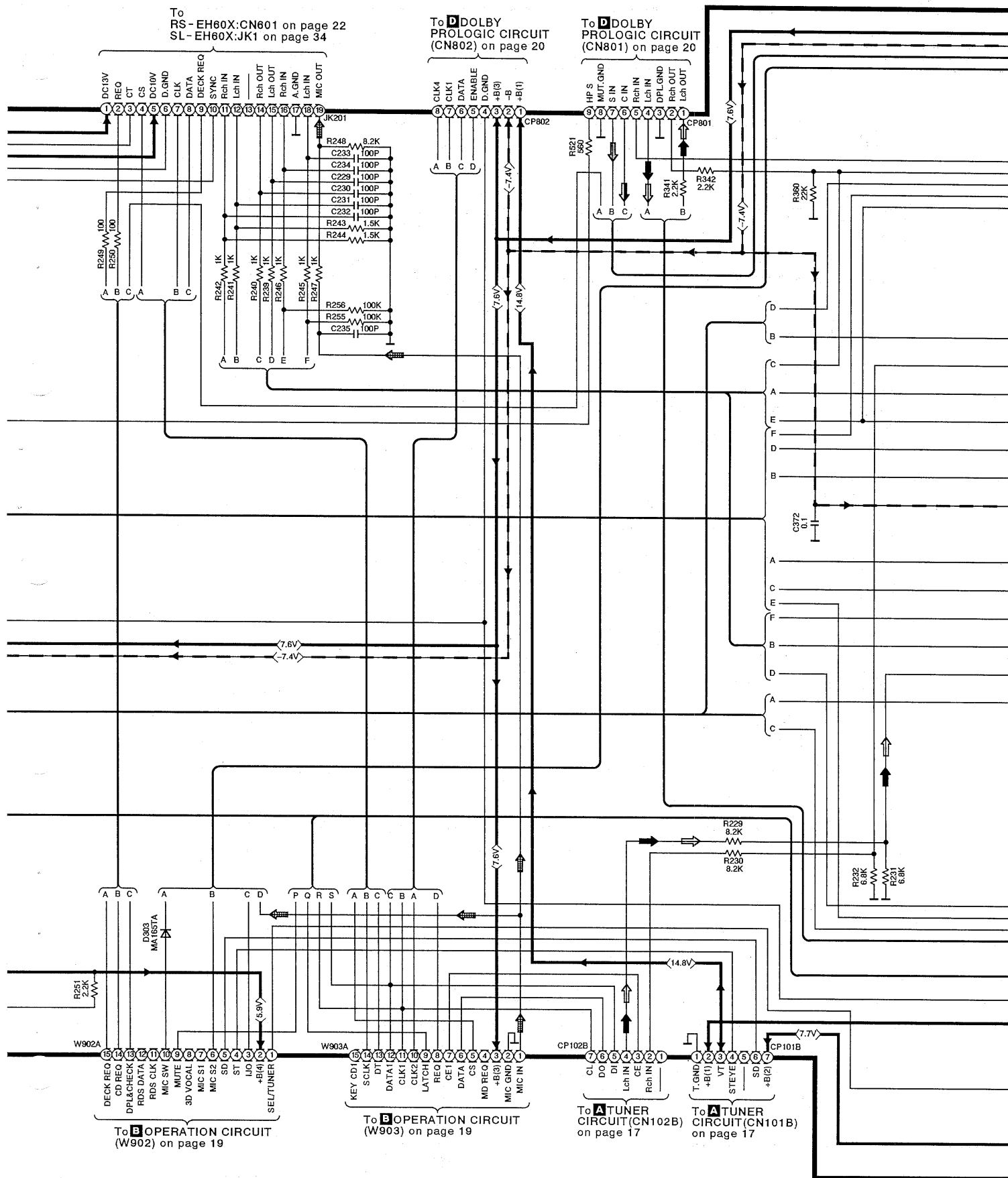




**E** IN/OUT TERMINAL CIRCUIT (P.C.Board: on page 31)

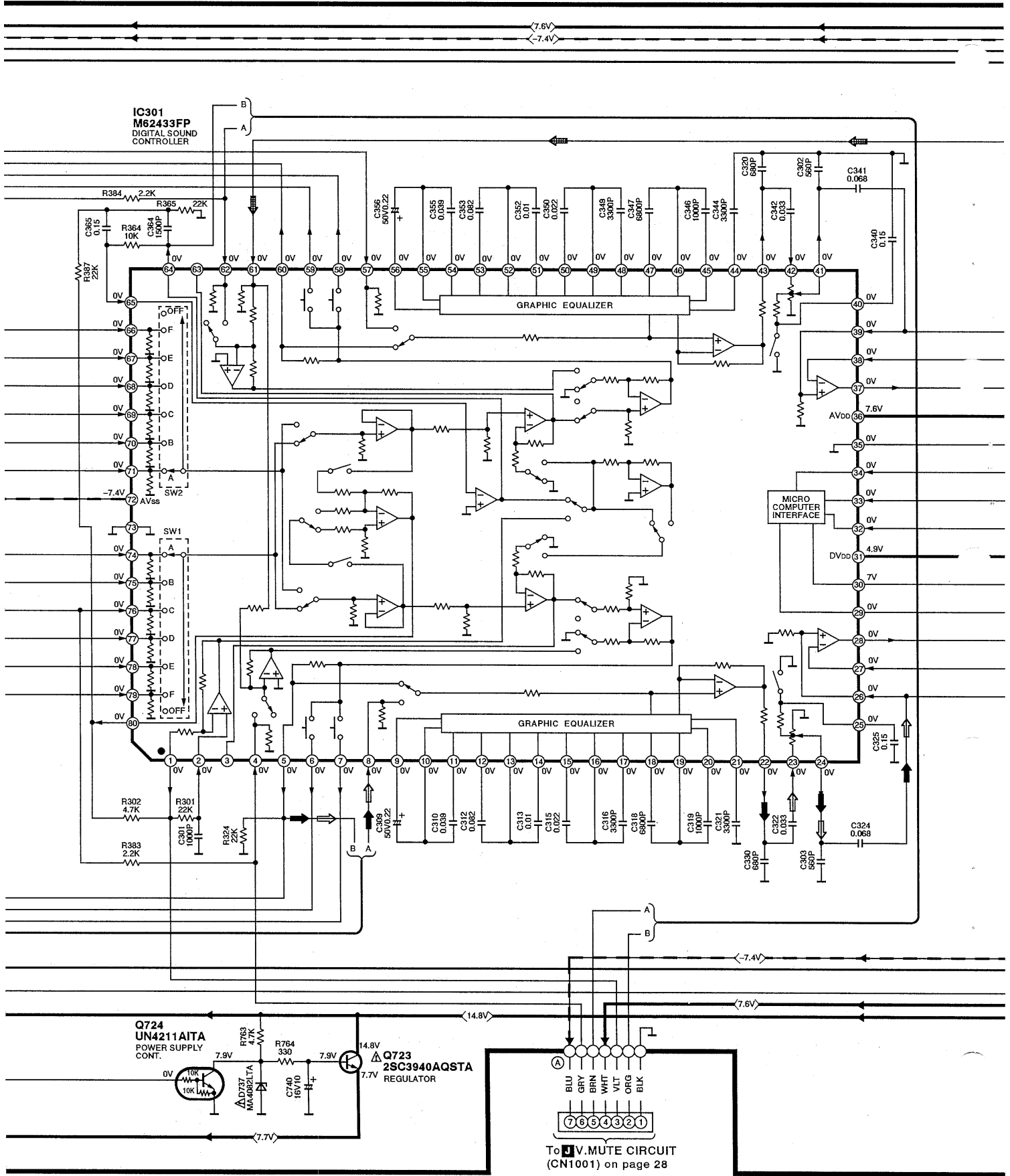
**F** MAIN CIRCUIT (P.C.Board: on page 30,31)





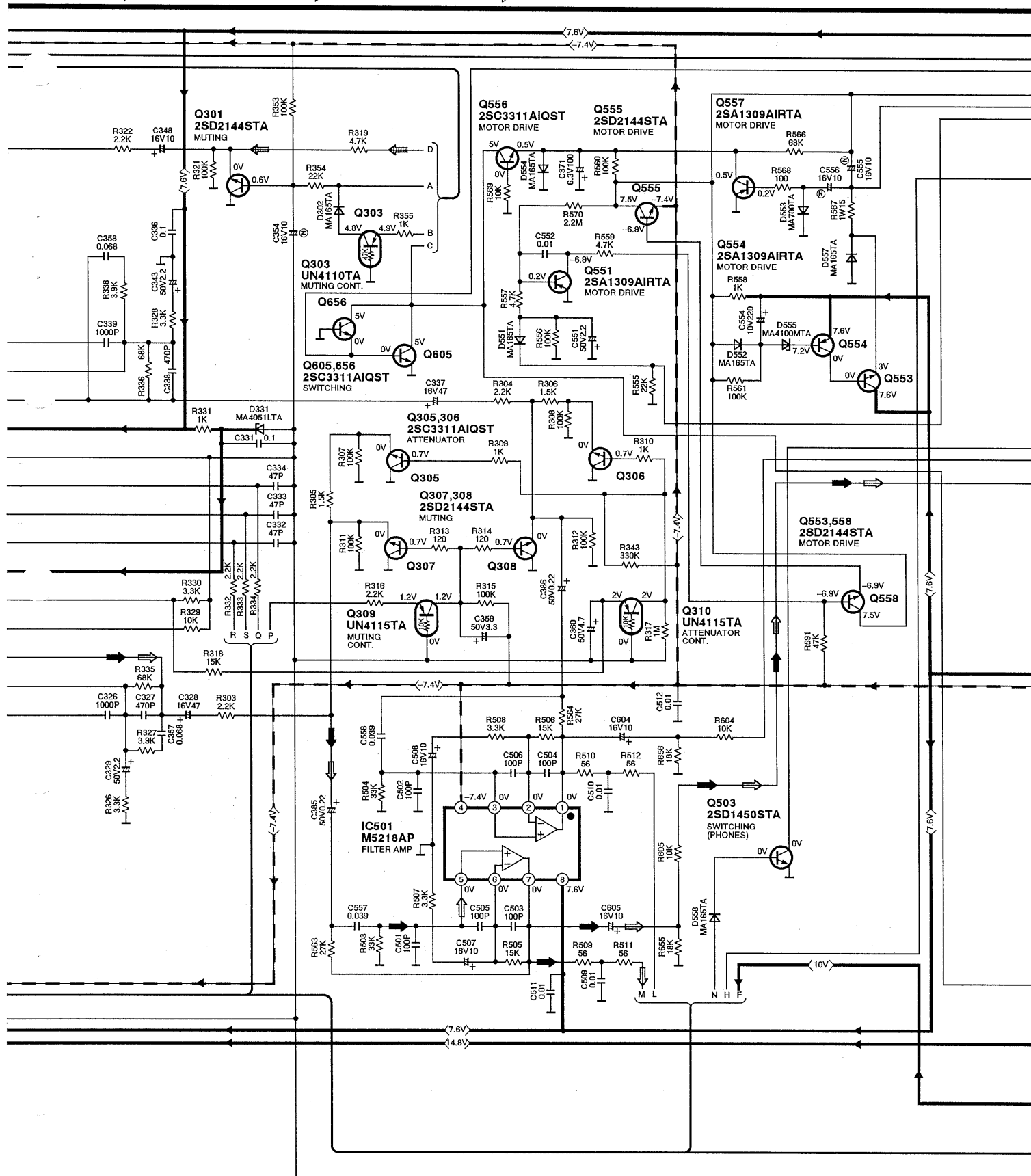
**F** MAIN CIRCUIT (P.C.Board: on page 30,31)

→ : Positive voltage Line    - - - - - : Negative voltage Line

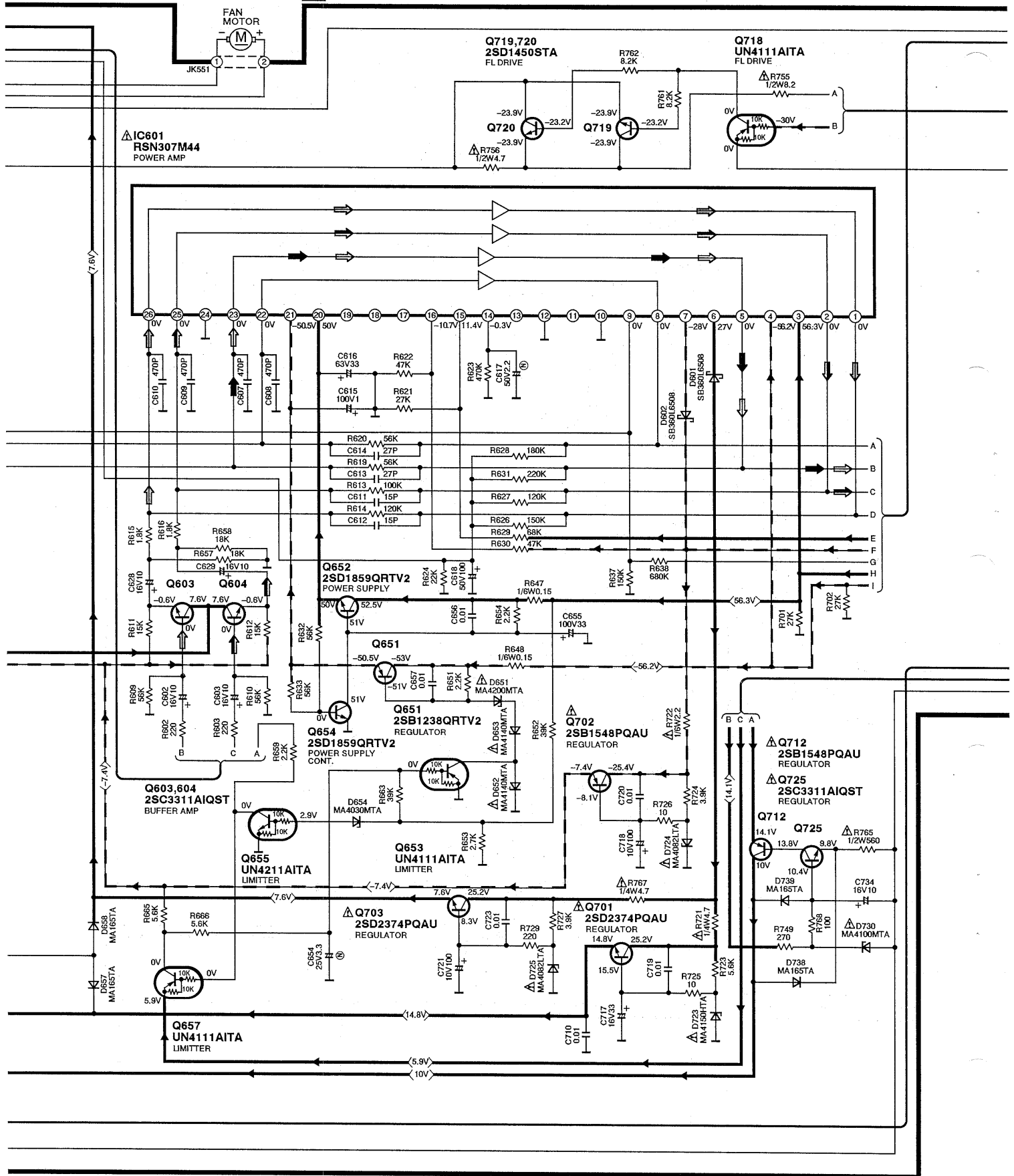




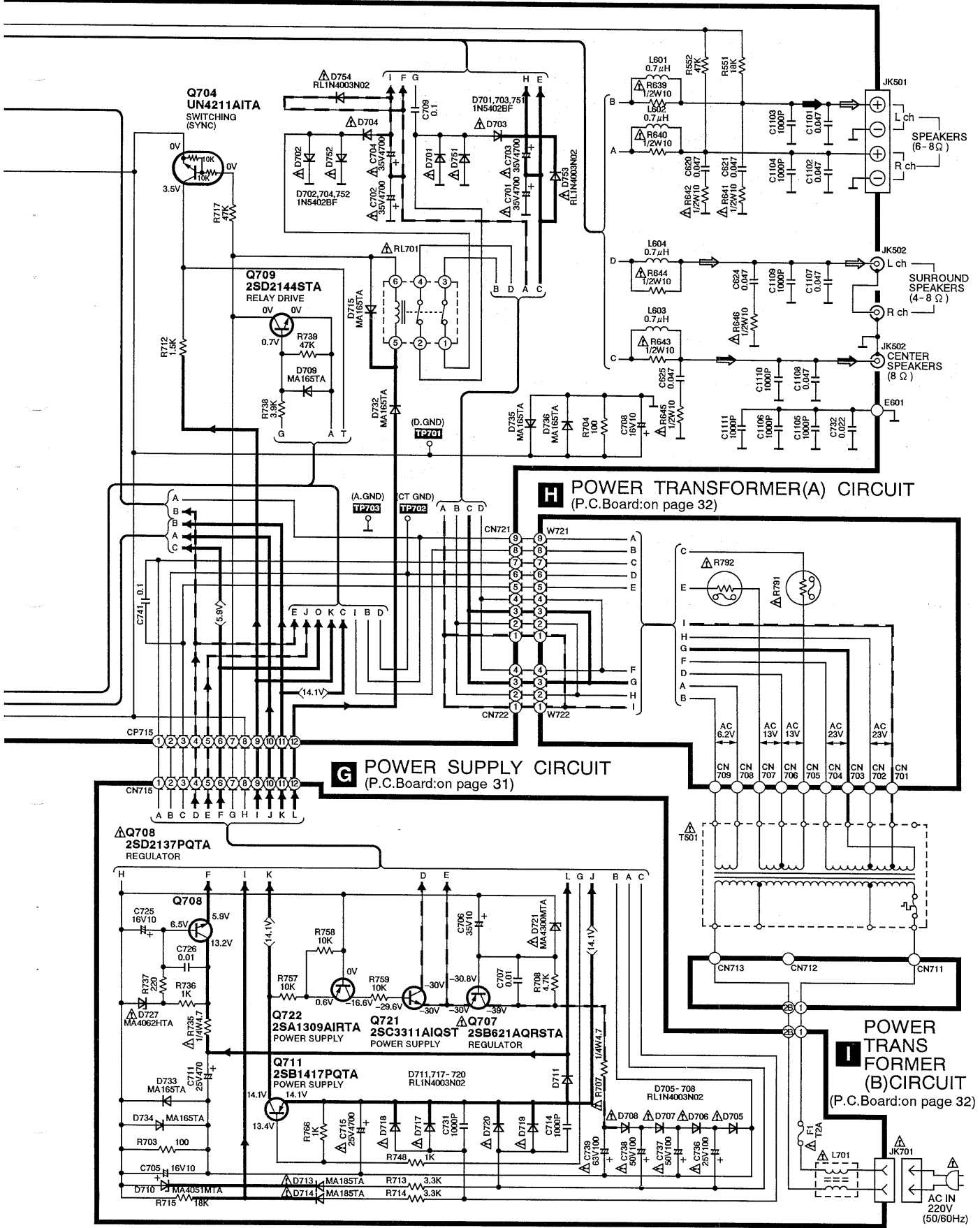
 : AM signal Line    
  : Mic signal Line    
  : FM signal Line



F MAIN CIRCUIT (P.C.Board: on page 30,31)

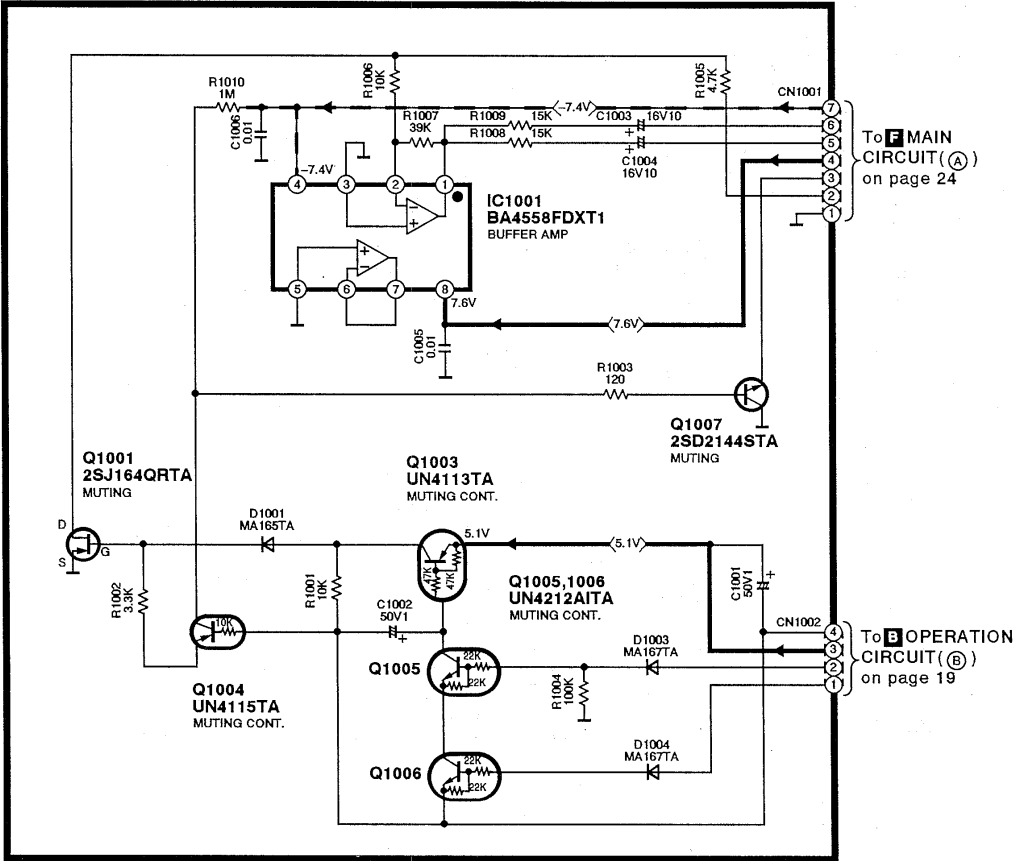


: Positive voltage Line   
 : AM signal Line   
 : Surround Speaker Drive signal Line  
 : Negative voltage Line   
 : FM signal Line   
 : Center Speaker Drive signal Line



**J** V.MUTE CIRCUIT (P.C.Board: on page 31)

—▶ : Positive voltage Line  
 - - -▶ : Negative voltage Line



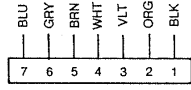
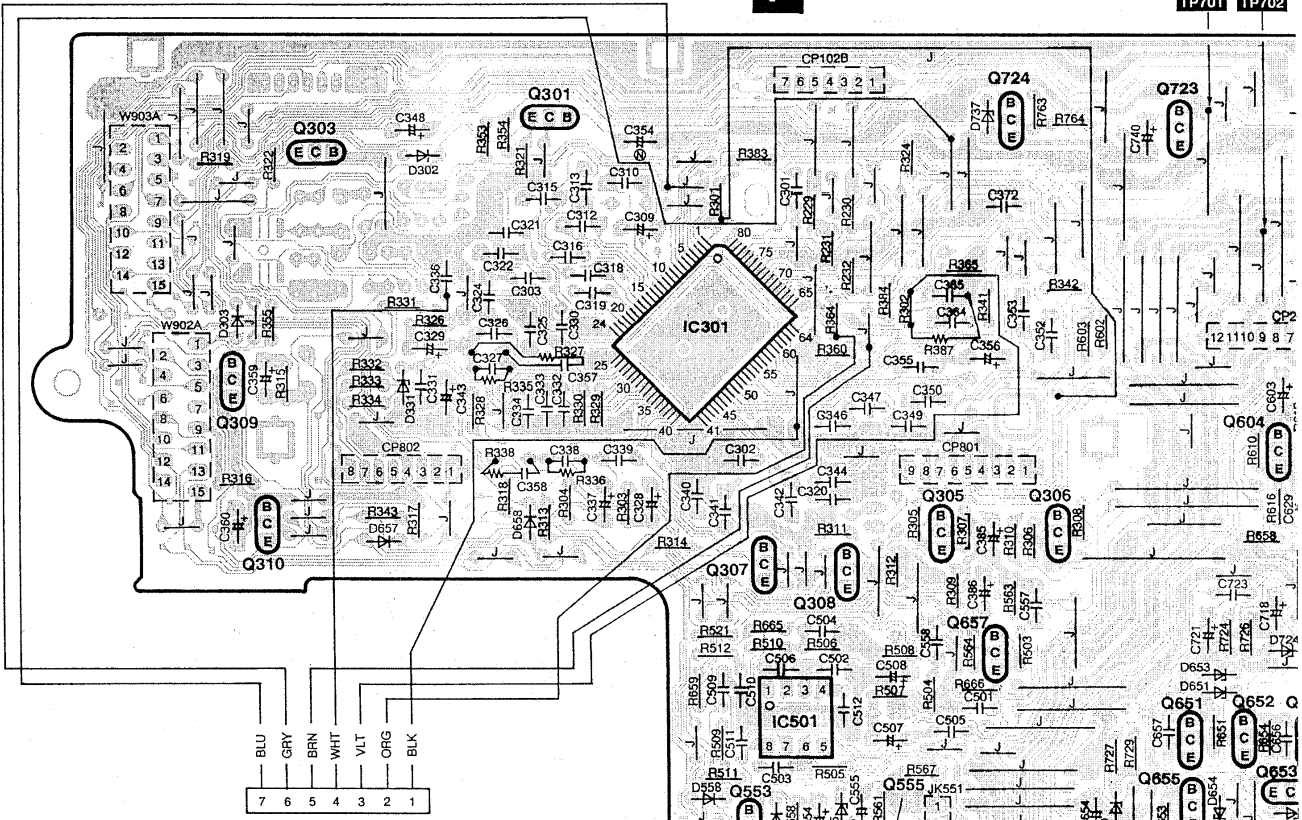
To **F** MAIN CIRCUIT (A) on page 24

To **B** OPERATION CIRCUIT (B) on page 19

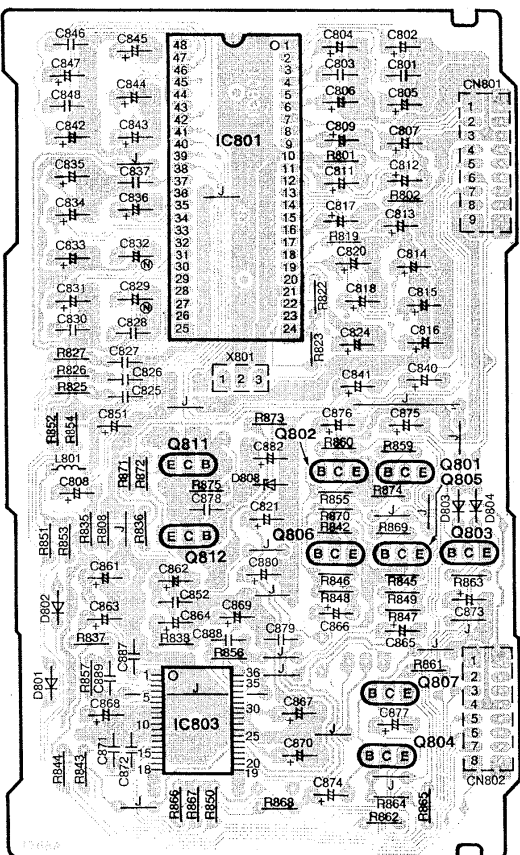


**F** MAIN P.C.B.

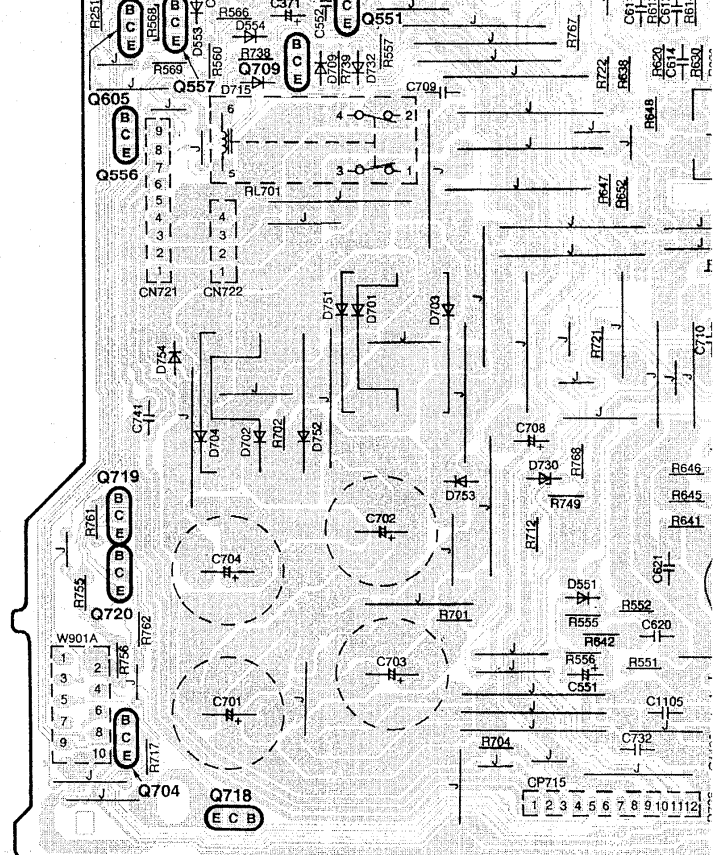
(D.GND)(CTGND)  
TP701 TP702



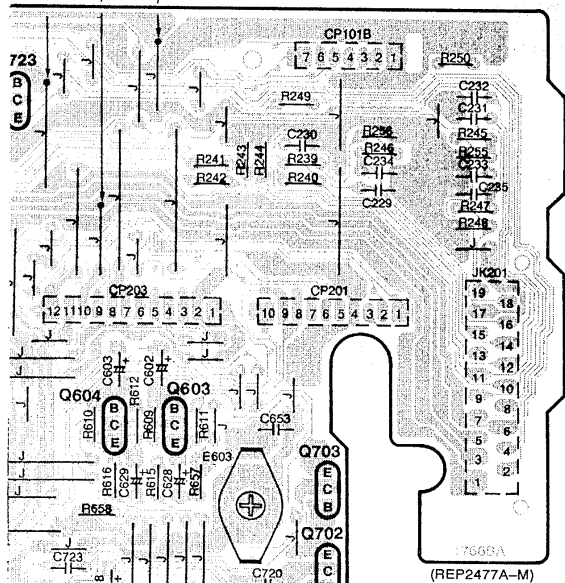
**D** DOLBY PROLOGIC P.C.B.



(REP2475A-T)

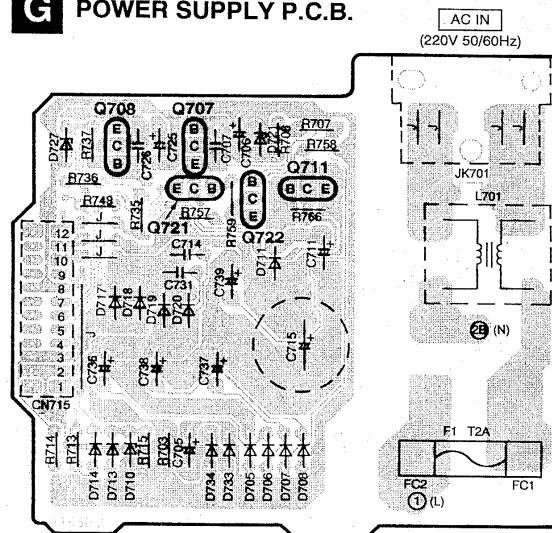


(D.GND)(CTGND)(A.GND)  
 TP701 TP702 TP703



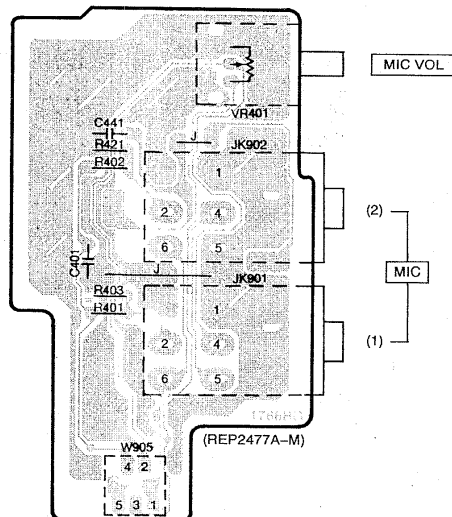
(REP2477A-M)

**G** POWER SUPPLY P.C.B.



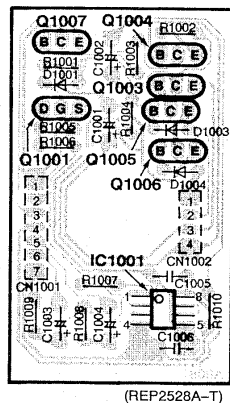
(REP2477A-M)

**C** MIC JACK P.C.B.



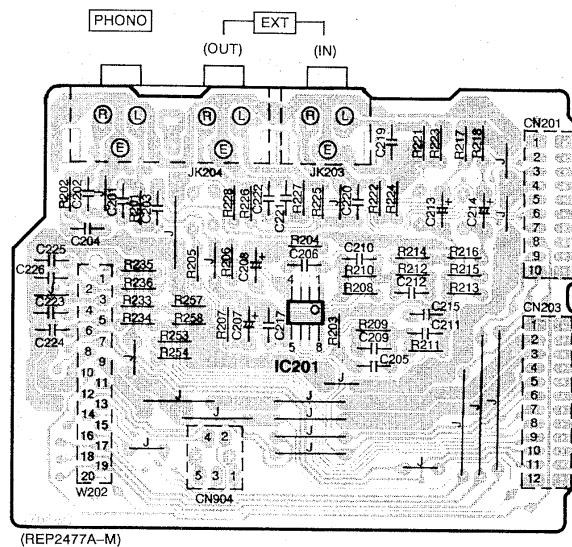
(REP2477A-M)

**J** V.MUTE P.C.B.

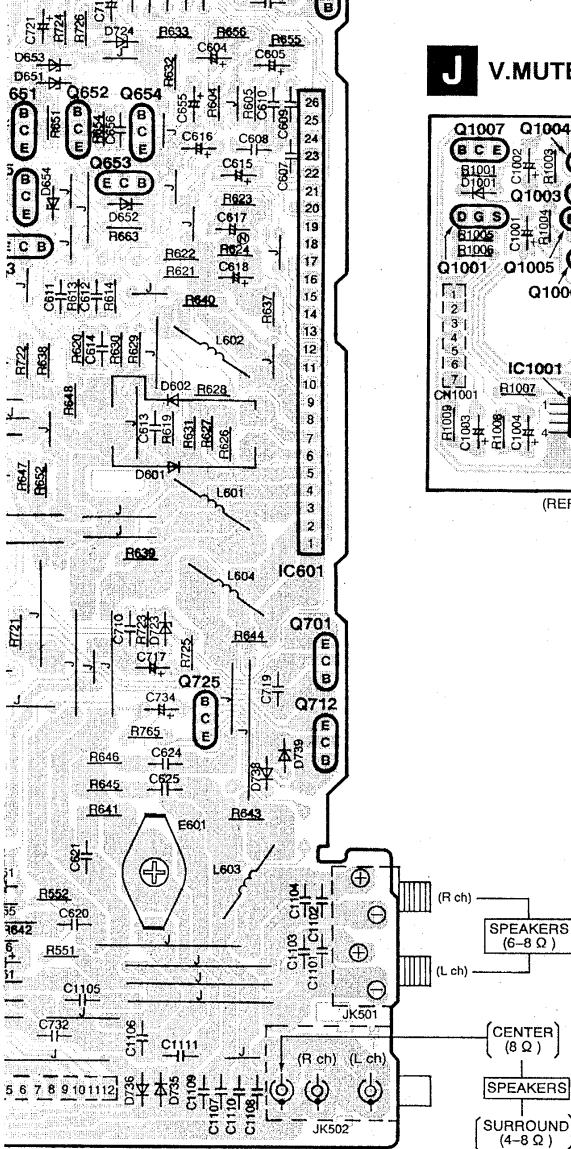


(REP2528A-T)

**E** IN/OUT TERMINAL P.C.B.



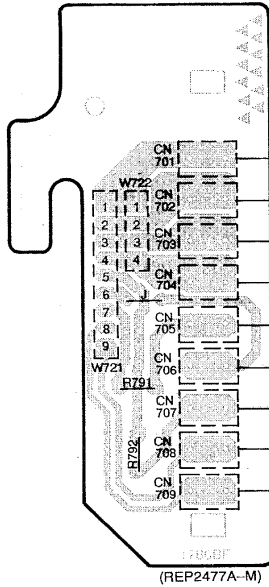
(REP2477A-M)



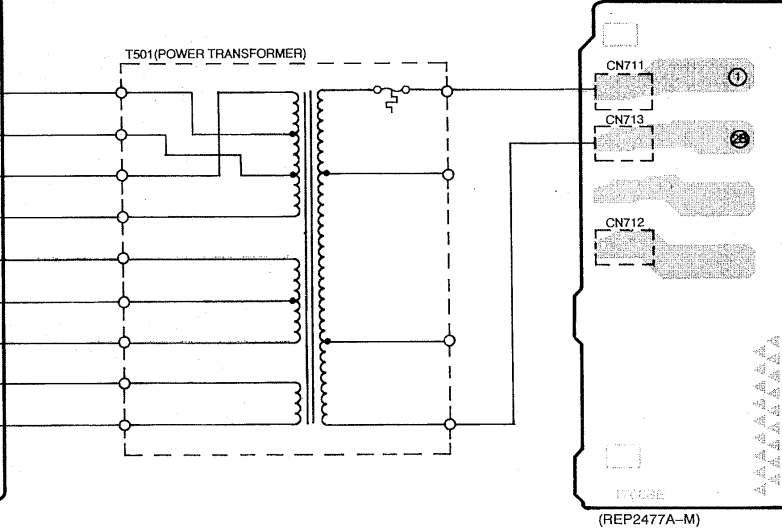
SH-EH60X



**H** POWER TRANSFORMER (A)  
P.C.B.



**I** POWER TRANSFORMER (B)  
P.C.B.



**■ Type Illustration of IC's, Transistors and Diodes**

|  |  |                                    |  |   |                                      |       |            |       |                    |                |               |                     |
|--|--|------------------------------------|--|---|--------------------------------------|-------|------------|-------|--------------------|----------------|---------------|---------------------|
| <table border="1"> <tr><td>AN6558SFE2</td><td>8PIN</td></tr> <tr><td>LA1832MH-TEL</td><td>24PIN</td></tr> <tr><td>LC7218M-TE-L</td><td>24PIN</td></tr> <tr><td>M62425FPE1</td><td>36PIN</td></tr> </table> | AN6558SFE2   | 8PIN                               | LA1832MH-TEL   | 24PIN   | LC7218M-TE-L                         | 24PIN | M62425FPE1 | 36PIN | <p>BA4558FDXT1</p> | <p>M5218AP</p> | <p>LV1030</p> | <p>M38198MC095F</p> |
| AN6558SFE2   | 8PIN   |                                    |  |   |                                      |       |            |       |                    |                |               |                     |
| LA1832MH-TEL   | 24PIN  |                                    |  |   |                                      |       |            |       |                    |                |               |                     |
| LC7218M-TE-L   | 24PIN  |                                    |  |   |                                      |       |            |       |                    |                |               |                     |
| M62425FPE1   | 36PIN  |                                    |  |   |                                      |       |            |       |                    |                |               |                     |
| <p>M62433FP</p>  | <p>TA2011S</p>   | <p>RSN307M44</p>                   | <p>2SA1309AIRTA<br/>2SC2787LTA<br/>2SC2785FETA<br/>2SC3311AIQST<br/>2SC3311ARSTA<br/>2SD1450STA<br/>UN411FTA<br/>UN4110TA<br/>UN4111AITA</p> | <p>UN4113TA<br/>UN4115TA<br/>UN4211AITA<br/>UN4212AITA<br/>UN4214AITA</p> | <p>2SB621AQRSTA</p>                  |       |            |       |                    |                |               |                     |
| <p>2SC3940AQSTA</p>  | <p>2SB1548PQAU<br/>2SD2374PQAU</p>   | <p>2SB1417PQTA<br/>2SD2137PQTA</p> | <p>2SJ164QRSTA</p>   | <p>2SD2144STA</p>   | <p>2SB1238QRTV2<br/>2SD1859QRTV2</p> |       |            |       |                    |                |               |                     |
| <p>MA4100MTA<br/>MA4120MTA<br/>MA4140MTA<br/>MA4150HTA<br/>MA4200MTA<br/>MA4300MTA</p>   | <p>1N5402BF<br/>RL1N4003N02</p>  | <p>SB360L6508</p>                  | <p>MA165TA<br/>MA167TA<br/>MA700TA<br/>1SS291TA</p>  |   |                                      |       |            |       |                    |                |               |                     |
| <p>MA185TA</p>   | <p>MA4030MTA<br/>MA4039MTA<br/>MA4051LTA<br/>MA4051MTA<br/>MA4062HTA<br/>MA4082LTA</p> | <p>LNJ301MPUJAD</p>                | <p>SPR505MDTT</p>  |   |                                      |       |            |       |                    |                |               |                     |





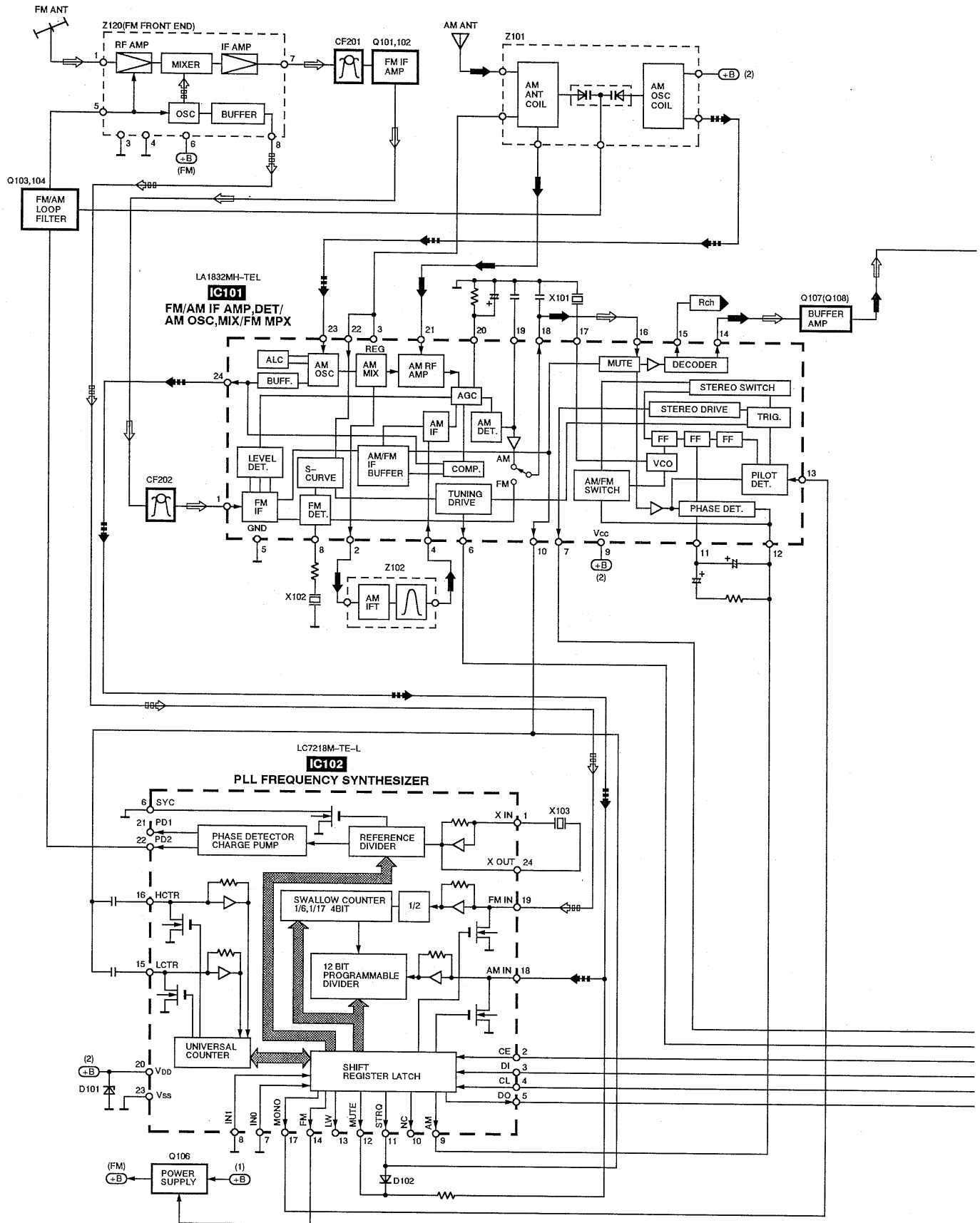
## Terminal Function of IC's

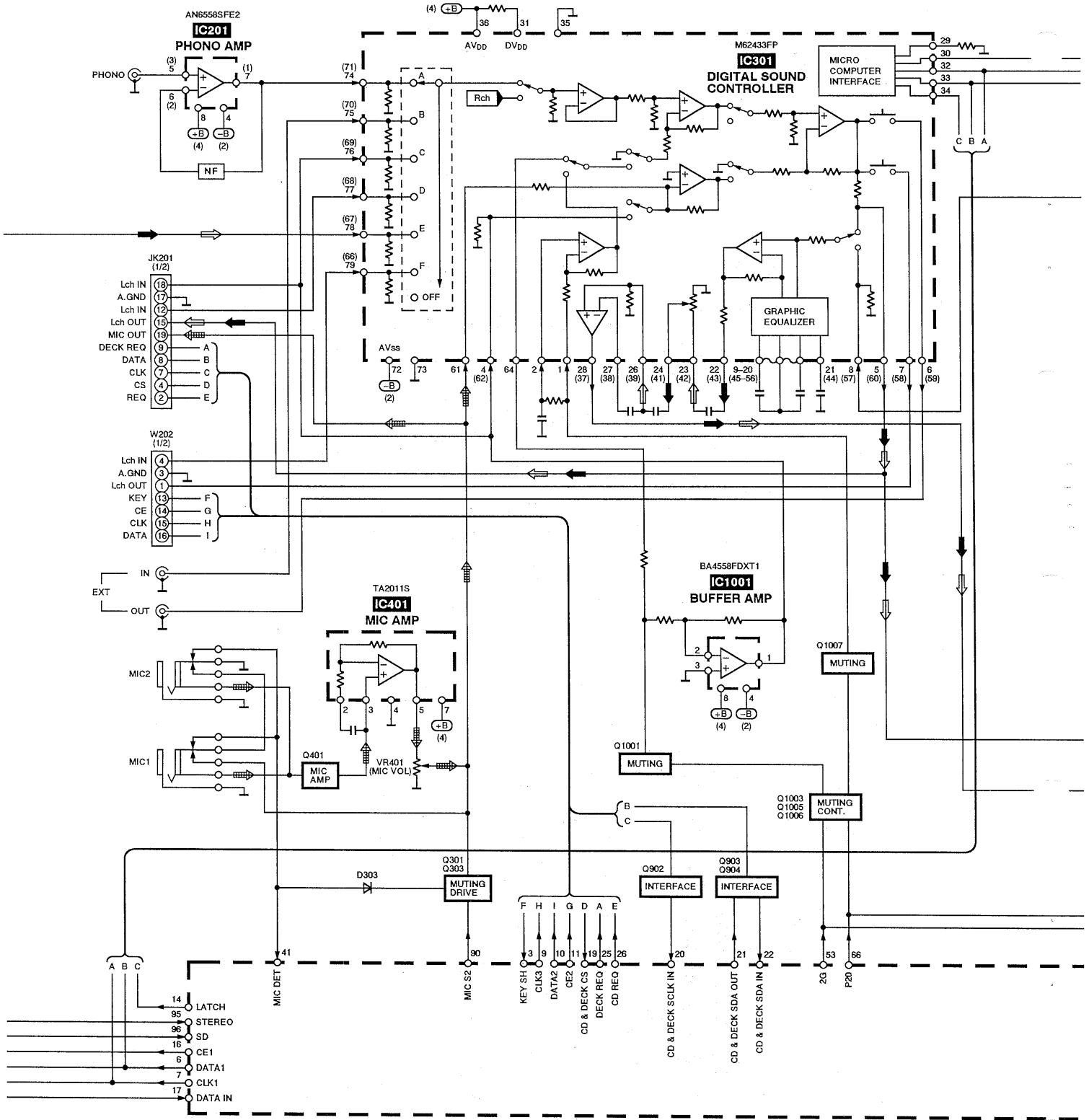
● IC901 (M38198MC095F)

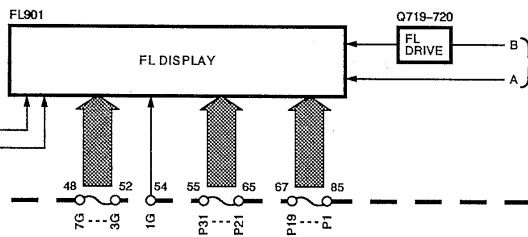
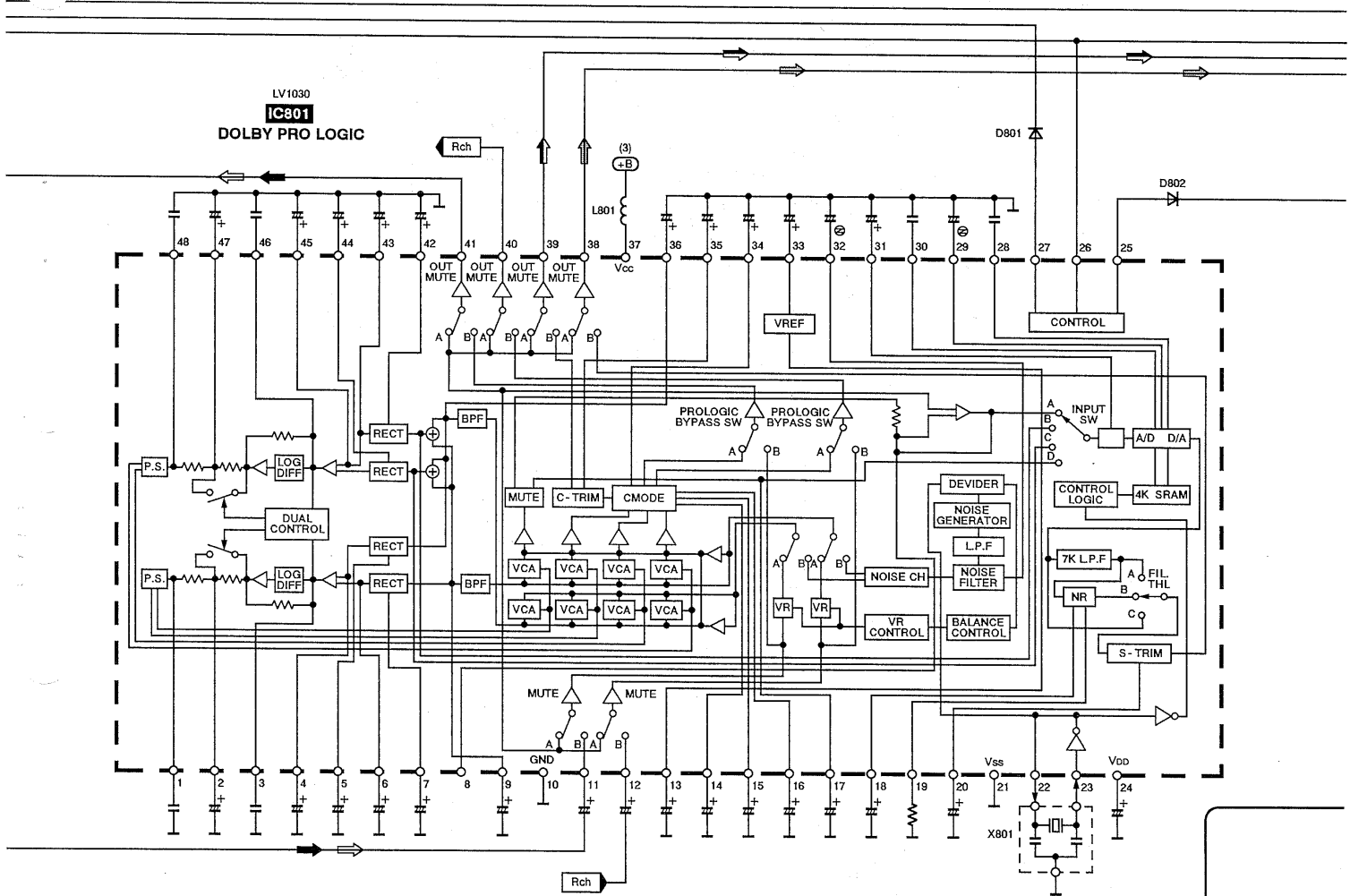
| 接腳號碼  | 接腳名稱            | I/O區分 | 功能說明                                |
|-------|-----------------|-------|-------------------------------------|
| 1     | KEY-TU          |       | 操作開信號輸入(調諧器、定時器及放大器部份)              |
| 2     | KEY-KRAOKE      |       | 操作開信號輸入(卡拉OK部份)                     |
| 3     | KEY-SH          |       | SH-EH60X 操作開關信號輸入端                  |
| 4     | KEY-CD          |       | SL-EH60X 操作開關信號輸入端                  |
| 5     | KEY-CD2         |       | SL-EH60X 操作開關信號輸入端(多片式CD部份)         |
| 6     | DATA1           | ○     | M62433、M62425、LC7218及LV1030的資料信號輸出端 |
| 7     | CLK1            | ○     | M62433、M62425、LC7218及LV1030的時脈信號輸出端 |
| 8     | CLK2            | ○     | M62425的時脈信號輸出端(杜比專業的中央及環繞音量)        |
| 9     | CLK3            | ○     | 串列通訊信號到SH-EH60X(時脈信號輸出)             |
| 10    | DATA2           | ○     | 串列通訊信號到SH-EH60X(資料信號輸出)             |
| 11    | CE2             | ○     | 串列通訊信號到SH-EH60X(晶片致能信號輸出端)          |
| 12    | SEL_TUNER       | ○     | LED(D908)驅動信號輸出端(TUNER:"H")         |
| 13    | SEL_TUNER       | ○     | LED(D908)驅動信號輸出端(TUNER:"L")         |
| 14    | LATCH           | ○     | 門鎖信號輸出到M62433FP                     |
| 15    | REQ             | ○     | 請求信號輸出到LV1030                       |
| 16    | CE1             | ○     | 晶片致能信號輸出到LC7218                     |
| 17    | DATA IN         |       | 從LC7218送來的資料信號輸入                    |
| 18    | CR TIMER        | /○    | 時間常數端                               |
| 19    | CD&DECK CS      |       | 串列資料通訊啟動信號輸入端(CD及DECK機構)            |
| 20    | CD&DECK SCLK IN |       | 串列時脈輸入端(CD及DECK機構)                  |
| 21    | CD&DECK SDA IN  | ○     | 串列時脈輸出端(CD及DECK機構)                  |
| 22    | CD&DECK SDA IN  |       | 串列資料輸出端(CD及DECK機構)                  |
| 23    | MD-REQ          | ○     | 不使用, 開路                             |
| 24    | SEL-MD          | ○     |                                     |
| 25    | DECK REQ        | ○     | RS-EH60X 請求信號輸出端                    |
| 26    | CD REQ          | ○     | SL-EH60X 請求信號輸出端                    |
| 27    | DPL & CHECK     | ○     | 時脈檢查信號端                             |
| 28    | RDS-DATA        |       | 不使用, 開路                             |
| 29    | RDS-CLK         |       |                                     |
| 30    | REMOCON         |       | 遙控信號輸入端                             |
| 31-32 | D1-D2           | ○     | ECHO(迴音)位準設定輸出端                     |
| 33    | ECHO            | ○     |                                     |

| 接腳號碼  | 接腳名稱     | I/O區分 | 功能說明                             |
|-------|----------|-------|----------------------------------|
| 34    | SYNC     |       | AC(交流)電源輸入端                      |
| 35    | RESET    |       | 重置信號輸入端                          |
| 36    | XC IN    |       | 振盪器連接端(f=32KHz)                  |
| 37    | XC OUT   | ○     |                                  |
| 38    | X IN     |       | 振盪器連接端(f=6MKHz)                  |
| 39    | X OUT    | ○     |                                  |
| 40    | Vss      | -     | 接地端                              |
| 41    | MIC DET  |       | 麥克風連接檢知信號輸入端                     |
| 42    | MUTE     | ○     | 靜音信號輸出端                          |
| 43    | V-JOGB   |       | 音量控制信號輸入端                        |
| 44    | V-JOGA   |       |                                  |
| 45    | POWER    | ○     | 電源控制信號輸出端                        |
| 46    | 3DVOCAL  | ○     | 3D聲音控制信號輸出端                      |
| 47    | NC       | -     | 不使用, 開路                          |
| 48-54 | 7G-1G    | ○     | 格子點信號及晶片選擇掃描信號輸出端                |
| 55-85 | P31-P1   | ○     | 區段信號輸出端                          |
| 86-87 | CS0-CS1  |       | 晶片選擇信號輸入端                        |
| 88    | SEL-TAPE | ○     | 磁帶選擇信號輸出端                        |
| 89    | MIC-S1   | ○     | 麥克風的V.EFFECT、KEYCON及信號輸出端(除CD之外) |
| 90    | MIC-S2   | ○     | 麥克風通過信號輸出端(除CD之外)                |
| 91    | VCC      | -     | 電源供應端                            |
| 92    | VIBRATE  | ○     | LED(D951)驅動信號輸出端(VIBRATE)        |
| 93    | CHORUS   | ○     | LED(D952)驅動信號輸出端(CHORUS)         |
| 94    | WIDE     | ○     | LED(D953)驅動信號輸出端(WIDE)           |
| 95    | STEREO   |       | 調諧電路的立體聲信號輸入端                    |
| 96    | SD       |       | 調諧電路的電台檢知信號輸入端                   |
| 97    | IJO      |       | 異常狀況檢知端("L":異常)                  |
| 98    | -VP      | -     | 參考電壓輸入端(負極)                      |
| 99    | AVSS     | -     | 連接至地端                            |
| 100   | VREF     | -     | 參考電壓輸入端(正極)                      |

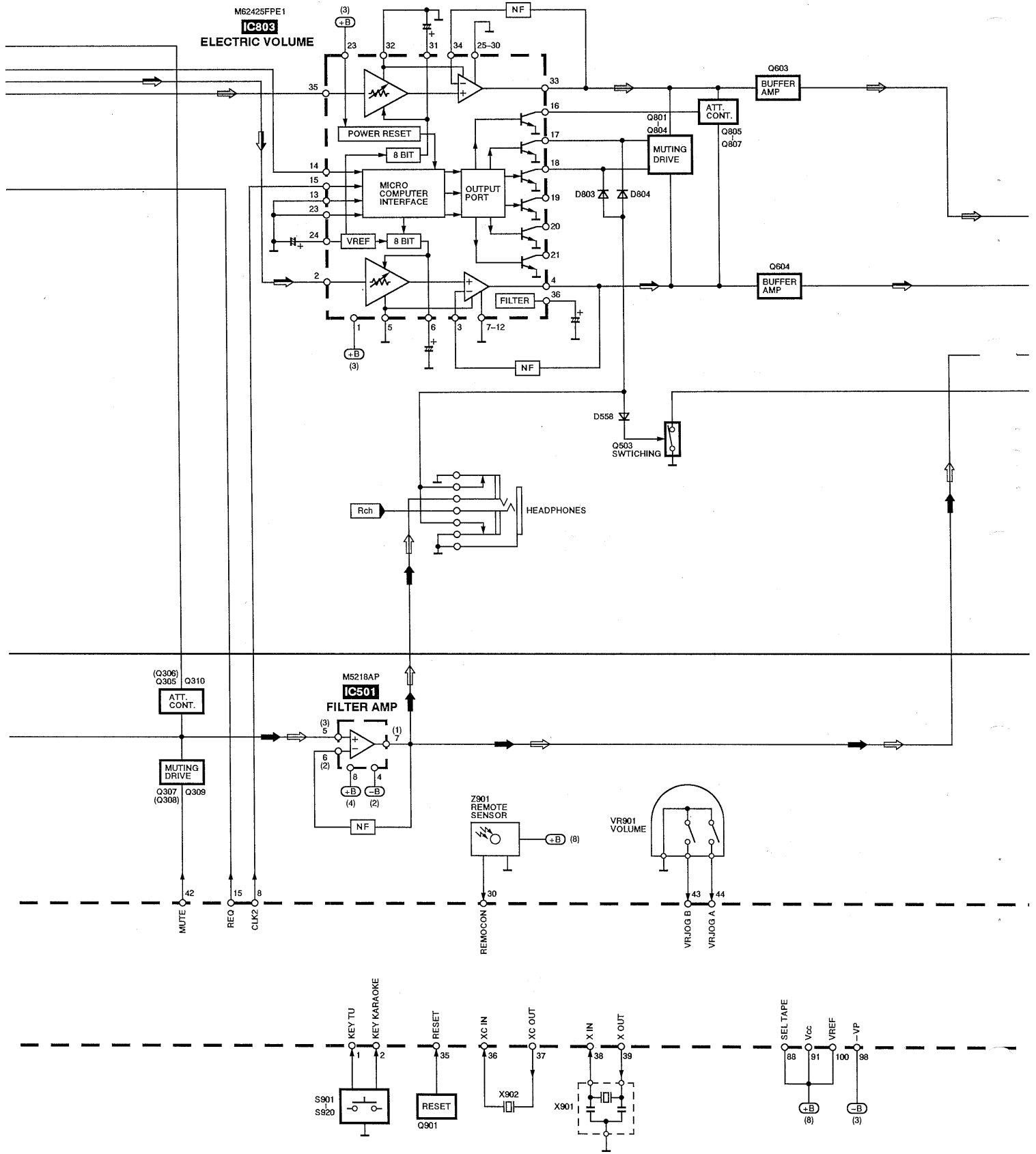
# Block Diagram



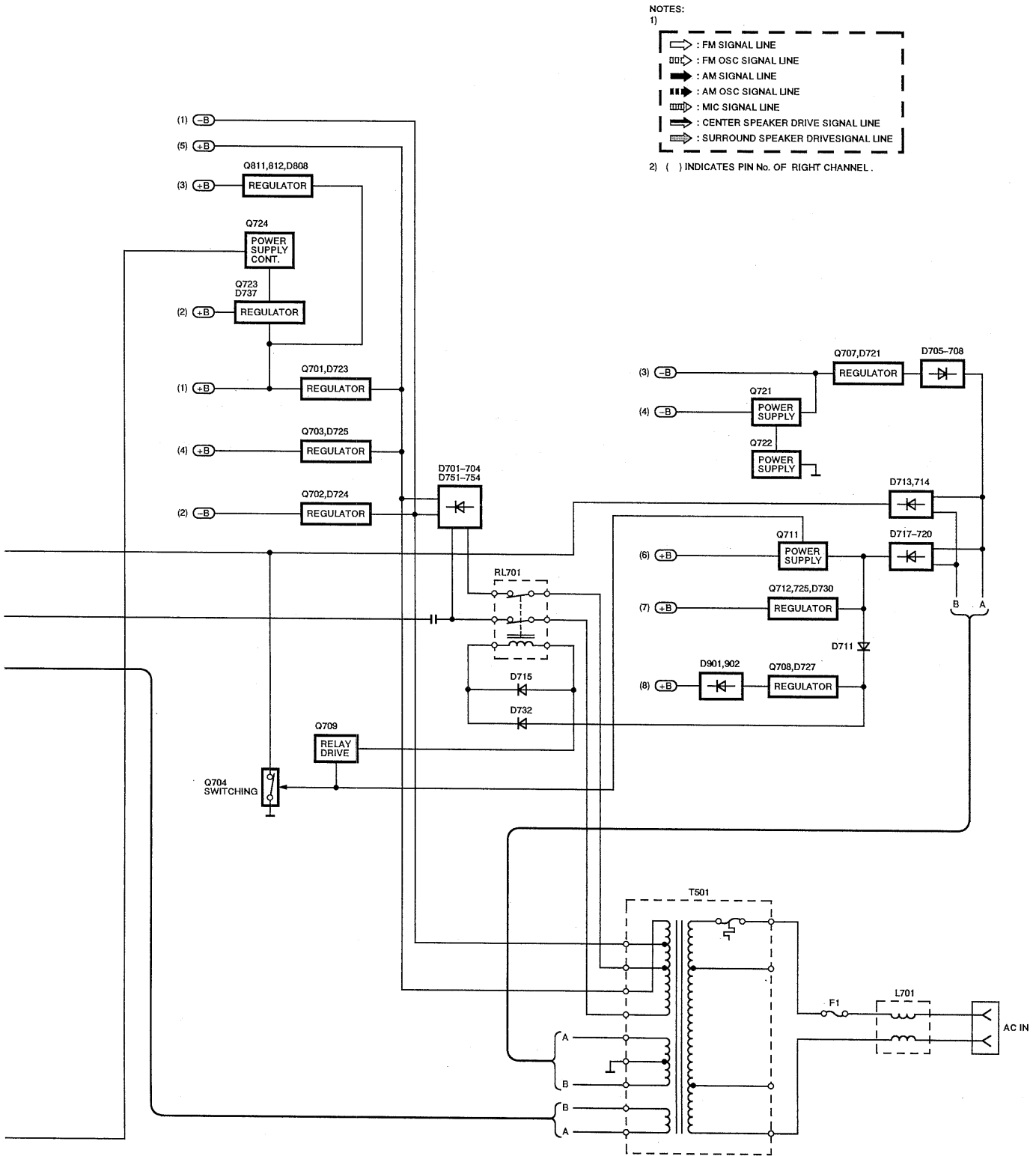




M38198MC095F  
**IC901**  
**SYSTEM CONTROL / FL DRIVE**







NOTES:

1)

- ⊃ : FM SIGNAL LINE
- ⊃⊃ : FM OSC SIGNAL LINE
- ⊃ : AM SIGNAL LINE
- ⊃⊃ : AM OSC SIGNAL LINE
- ⊃ : MIC SIGNAL LINE
- ⊃ : CENTER SPEAKER DRIVE SIGNAL LINE
- ⊃ : SURROUND SPEAKER DRIVESIGNAL LINE

2) ( ) INDICATES PIN No. OF RIGHT CHANNEL .



## Replacement Parts List (Electrical)

**Notes:** \*Important safety notice:

 Components identified by  $\Delta$  mark have special characteristics important for safety.

Furthermore, special parts which have purposes of fire-retardant (resistors), high-quality sound (capacitors), low-noise (resistors), etc. are used.

When replacing any of components, be sure to use only manufacture's specified parts shown in the parts list.

\*The parenthesized indications in the Remarks columns specify the areas. (Refer to the cover page for area.)

Parts without these indications can be used for all areas.

\*[M] Indicates in Remarks columns parts that are supplied by MESA.

| Ref. No.       | Part No.     | Part Name & Description | Remarks | Ref. No.           | Part No.     | Part Name & Description | Remarks |
|----------------|--------------|-------------------------|---------|--------------------|--------------|-------------------------|---------|
|                |              | INTEGRATED CIRCUIT(S)   |         | Q704               | UN4211       | TRANSISTOR              | [M]     |
|                |              |                         |         | Q707 $\Delta$      | 2SB621A-R    | TRANSISTOR              | [M]     |
|                |              |                         |         | Q708 $\Delta$      | 2SD2137PQTA  | TRANSISTOR              | [M]     |
| IC101          | LA1832MH-TEL | IC                      | [M]     | Q709               | 2SD2144S     | TRANSISTOR              | [M]     |
| IC102          | LC7218M-TE-L | IC                      | [M]     | Q711               | 2SB1417PQTA  | TRANSISTOR              | [M]     |
| IC201          | AN6558SFE2   | IC                      | [M]     | Q712 $\Delta$      | 2SB1548PQAU  | TRANSISTOR              | [M]     |
| IC301          | M62433FP     | IC                      | [M]     | Q718               | UN4111       | TRANSISTOR              | [M]     |
| IC401          | TA2011S      | IC                      | [M]     | Q719, 720          | 2SD1450RTA   | TRANSISTOR              | [M]     |
| IC501          | M5218AP      | IC                      | [M]     | Q721               | 2SC3311AIRTA | TRANSISTOR              | [M]     |
| IC601 $\Delta$ | RSN307M44    | IC                      | [M]     | Q722               | 2SA1309AIRTA | TRANSISTOR              | [M]     |
| IC801          | LV1030       | IC                      | [M]     | Q723 $\Delta$      | 2SC3940AQSTA | TRANSISTOR              | [M]     |
| IC803          | M62425FPE1   | IC                      | [M]     | Q724               | UN4211       | TRANSISTOR              | [M]     |
| IC901          | M38198MCO95F | IC                      | [M]     | Q725 $\Delta$      | 2SC3311AIRTA | TRANSISTOR              | [M]     |
| IC1001         | BA4558FDXT1  | IC                      | [M]     | Q801, 802          | 2SD1450RTA   | TRANSISTOR              | [M]     |
|                |              | TRANSISTOR(S)           |         | Q803, 804          | UN4115       | TRANSISTOR              | [M]     |
|                |              |                         |         | Q805, 806          | 2SD1450RTA   | TRANSISTOR              | [M]     |
|                |              |                         |         | Q807               | UN4115       | TRANSISTOR              | [M]     |
| Q101, 102      | 2SC2787L     | TRANSISTOR              | [M]     | Q811, 812 $\Delta$ | 2SD2137PQTA  | TRANSISTOR              | [M]     |
| Q103, 104      | 2SC2785FE    | TRANSISTOR              | [M]     | Q901               | UN4214TA     | TRANSISTOR              | [M]     |
| Q106           | UN411FTA     | TRANSISTOR              | [M]     | Q902-904           | 2SC3311AIRTA | TRANSISTOR              | [M]     |
| Q107, 108      | 2SC3311AR    | TRANSISTOR              | [M]     | Q905, 906          | UN411FTA     | TRANSISTOR              | [M]     |
| Q301           | 2SD2144S     | TRANSISTOR              | [M]     | Q951-953           | UN4214TA     | TRANSISTOR              | [M]     |
| Q303           | UN4110TA     | TRANSISTOR              | [M]     | Q1001              | 2SJ164QRTA   | TRANSISTOR              | [M]     |
| Q305, 306      | 2SC3311AIRTA | TRANSISTOR              | [M]     | Q1003              | UN4113       | TRANSISTOR              | [M]     |
| Q307, 308      | 2SD2144S     | TRANSISTOR              | [M]     | Q1004              | UN4115       | TRANSISTOR              | [M]     |
| Q309, 310      | UN4115       | TRANSISTOR              | [M]     | Q1005              | UN4212TA     | TRANSISTOR              | [M]     |
| Q401           | 2SC3311AIRTA | TRANSISTOR              | [M]     | Q1006              | UN4212TA     | TRANSISTOR              | [M]     |
| Q503           | 2SD1450RTA   | TRANSISTOR              | [M]     | Q1007              | 2SD2144S     | TRANSISTOR              | [M]     |
| Q551           | 2SA1309AIRTA | TRANSISTOR              | [M]     |                    |              |                         |         |
| Q553           | 2SD2144S     | TRANSISTOR              | [M]     |                    |              | DIODE(S)                |         |
| Q554           | 2SA1309AIRTA | TRANSISTOR              | [M]     |                    |              |                         |         |
| Q555           | 2SD2144S     | TRANSISTOR              | [M]     | D101 $\Delta$      | MA4051MTA    | DIODE                   | [M]     |
| Q556           | 2SC3311AIRTA | TRANSISTOR              | [M]     | D102               | MA165        | DIODE                   | [M]     |
| Q557           | 2SA1309AIRTA | TRANSISTOR              | [M]     | D302, 303          | MA165        | DIODE                   | [M]     |
| Q558           | 2SD2144S     | TRANSISTOR              | [M]     | D331               | MA4051-L     | DIODE                   | [M]     |
| Q603-605       | 2SC3311AIRTA | TRANSISTOR              | [M]     | D551, 552          | MA165        | DIODE                   | [M]     |
| Q651           | 2SB1238QRTV6 | TRANSISTOR              | [M]     | D553               | MA700TA      | DIODE                   | [M]     |
| Q652           | 2SD1859QRTV2 | TRANSISTOR              | [M]     | D554               | MA165        | DIODE                   | [M]     |
| Q653           | UN4111       | TRANSISTOR              | [M]     | D555               | MA4100MTA    | DIODE                   | [M]     |
| Q654           | 2SD1859QRTV2 | TRANSISTOR              | [M]     | D557, 558          | MA165        | DIODE                   | [M]     |
| Q655           | UN4211       | TRANSISTOR              | [M]     | D601, 602          | SB360L6508   | DIODE                   | [M]     |
| Q656           | 2SC3311AIRTA | TRANSISTOR              | [M]     | D651 $\Delta$      | MA4200M      | DIODE                   | [M]     |
| Q657           | UN4111       | TRANSISTOR              | [M]     | D652, 653 $\Delta$ | MA4140M      | DIODE                   | [M]     |
| Q701 $\Delta$  | 2SD2374PQAU  | TRANSISTOR              | [M]     | D654               | MA4030MTA    | DIODE                   | [M]     |
| Q702 $\Delta$  | 2SB1548PQAU  | TRANSISTOR              | [M]     | D657, 658          | MA165        | DIODE                   | [M]     |
| Q703 $\Delta$  | 2SD2374PQAU  | TRANSISTOR              | [M]     | D701-704 $\Delta$  | 1N5402BF     | DIODE                   | [M]     |

| Ref. No.   | Part No.     | Part Name & Description  | Remarks | Ref. No.   | Part No.     | Part Name & Description | Remarks |
|------------|--------------|--------------------------|---------|------------|--------------|-------------------------|---------|
| D705-708△  | RL1N4003N02  | DIODE                    | [M]     | L601-604   | SLQY07G-40   | COIL                    | [M]     |
| D709       | MA165        | DIODE                    | [M]     | L701△      | RLQZ271M     | COIL                    | [M]     |
| D710       | MA4051MTA    | DIODE                    | [M]     | L801       | RLQA100JT-Y  | COIL                    | [M]     |
| D711       | RL1N4003N02  | DIODE                    | [M]     | L901       | RLQA100JT-Y  | COIL                    | [M]     |
| D713, 714△ | MA185TA      | DIODE                    | [M]     |            |              | TRANSFORMER(S)          |         |
| D715       | MA165        | DIODE                    | [M]     |            |              |                         |         |
| D717-720△  | RL1N4003N02  | DIODE                    | [M]     | T501△      | RTP2N5E009   | POWER TRANSFORMER       | [M]     |
| D721△      | MA4300M      | DIODE                    | [M]     |            |              | FILTER(S)               |         |
| D723△      | MA4150M      | DIODE                    | [M]     |            |              |                         |         |
| D724, 725△ | MA4082LTA    | DIODE                    | [M]     | CF201, 202 | RLFFETWNO1M  | CERAMIC FILTER          | [M]     |
| D727△      | MA4062-H     | DIODE                    | [M]     |            |              | OSCILLATOR(S)           |         |
| D730△      | MA4100MTA    | DIODE                    | [M]     |            |              |                         |         |
| D732-736   | MA165        | DIODE                    | [M]     | X101       | RSXZ456KM07M | OSCILLATOR              | [M]     |
| D737△      | MA4082LTA    | DIODE                    | [M]     | X102       | RLFDGT05DD   | OSCILLATOR              | [M]     |
| D738, 739  | MA165        | DIODE                    | [M]     | X103       | RSXC7M20S05T | OSCILLATOR              | [M]     |
| D751, 752△ | 1N5402BF     | DIODE                    | [M]     | X801       | EFOEC8004T4  | OSCILLATOR              | [M]     |
| D753, 754△ | RL1N4003N02  | DIODE                    | [M]     | X901       | EFOEC6004T4  | OSCILLATOR              | [M]     |
| D801-804   | MA165        | DIODE                    | [M]     | X902       | RSXD32K7S02  | OSCILLATOR              | [M]     |
| D808△      | MA4120       | DIODE                    | [M]     |            |              | DISPLAY TUBE            |         |
| D901, 902  | 1SS291TA     | DIODE                    | [M]     | FL901      | RSLO234-F    | DISPLAY TUBE            | [M]     |
| D903, 904  | MA165        | DIODE                    | [M]     |            |              | FUSE(S)                 |         |
| D905       | 1SS291TA     | DIODE                    | [M]     |            |              |                         |         |
| D906, 907  | MA165        | DIODE                    | [M]     | F1△        | XBA2C20TBO   | FUSE, 250V, T2A         | [M]     |
| D908       | SPR505MDTT   | L. E. D.                 | [M]     |            |              | SWITCH(ES)              |         |
| D909       | MA165        | DIODE                    | [M]     |            |              |                         |         |
| D931       | MA165        | DIODE                    | [M]     | S901-920   | EVQ21405R    | SW                      | [M]     |
| D934-940   | MA165        | DIODE                    | [M]     |            |              | CONNECTOR(S)            |         |
| D951-953   | LNJ301MPUJAD | L. E. D.                 | [M]     | CN101B     | RJU057W007   | CONNECTOR(7P)           | [M]     |
| D971, 972  | MA165        | DIODE                    | [M]     | CN102B     | RJU057W007   | CONNECTOR(7P)           | [M]     |
| D973       | MA4039MTA    | DIODE                    | [M]     | CN201      | RJU057W010   | CONNECTOR(10P)          | [M]     |
| D1001      | MA165        | DIODE                    | [M]     | CN203      | RJU057W012   | CONNECTOR(12P)          | [M]     |
| D1003      | MA167        | DIODE                    | [M]     | CN701-709  | RJS1A1101T1  | CONNECTOR(1P)           | [M]     |
| D1004      | MA167        | DIODE                    | [M]     | CN711-713  | RJS1A1101T1  | CONNECTOR(1P)           | [M]     |
|            |              | VARIABLE RESISTOR(S)     |         | CN715      | RJU057W012   | CONNECTOR(12P)          | [M]     |
|            |              |                          |         | CN721      | SJT30943-V   | CONNECTOR(9P)           | [M]     |
| VR401      | EVUE27FK3B53 | V. R                     | [M]     | CN722      | SJT30443-V   | CONNECTOR(4P)           | [M]     |
| VR901      | EVQVBXFK124B | V. R                     | [M]     | CN801      | RJU057W009   | CONNECTOR(9P)           | [M]     |
|            |              | COMPONENT COMBINATION(S) |         | CN802      | RJU057W008   | CONNECTOR(8P)           | [M]     |
|            |              |                          |         | CN904, 905 | RJS2A2105    | CONNECTOR(5P)           | [M]     |
| Z101       | RLA2Z002M-T  | COMPONENT COMBINATION    | [M]     | CN1001     | RJP7G18ZA    | CONNECTOR(7P)           | [M]     |
| Z102       | RLI2Z006M-T  | COMPONENT COMBINATION    | [M]     | CN1002     | RJP4G18ZA    | CONNECTOR(4P)           | [M]     |
| Z120       | RAL0006      | FM FRONT END             | [M]     | CP201      | RJT057W010-1 | CONNECTOR(10P)          | [M]     |
| Z901       | RCDGP1U28XD  | REMOTE SENSOR            | [M]     | CP203      | RJT057W012-1 | CONNECTOR(12P)          | [M]     |
|            |              | COIL(S)                  |         |            |              |                         |         |
| L101       | ELESNR68MA   | COIL                     | [M]     |            |              |                         |         |
| L103       | ELEXTR47MA9  | COIL                     | [M]     |            |              |                         |         |
| L105, 106  | ELELN822KL   | COIL                     | [M]     |            |              |                         |         |
| L191       | ELESNR68MA   | COIL                     | [M]     |            |              |                         |         |



## Resistors and Capacitors

Notes : \* Capacity value are in microfarads (uF) unless specified otherwise, P=Pico-farads (pF) F=Farads (F)  
 \* Resistance values are in ohms, unless specified otherwise, 1K=1,000(OHM) , 1M=1,000k(OHM)

| Ref. No.  | Part No.    | Values & Remarks | Ref. No.   | Part No.    | Values & Remarks | Ref. No.  | Part No.    | Values & Remarks |
|-----------|-------------|------------------|------------|-------------|------------------|-----------|-------------|------------------|
|           |             | RESISTORS        | R217, 218  | ERDS2TJ392T | 1/4W 3.9K [M]    | R383, 384 | ERDS2TJ222  | 1/4W 2.2K [M]    |
|           |             |                  | R221, 222△ | ERDS2FJ752  | 1/4W 7.5K [M]    | R387      | ERDS2TJ223  | 1/4W 22K [M]     |
|           |             |                  | R223, 224  | ERDS2TJ562  | 1/4W 5.6K [M]    | R401, 402 | ERDS2TJ681  | 1/4W 680 [M]     |
| R103      | ERDS2TJ271  | 1/4W 270 [M]     | R225, 226  | ERDS2TJ104  | 1/4W 100K [M]    | R403      | ERDS2TJ223  | 1/4W 22K [M]     |
| R104      | ERDS2TJ822  | 1/4W 8.2K [M]    | R227, 228  | ERDS2TJ222  | 1/4W 2.2K [M]    | R404      | ERDS2TJ471  | 1/4W 470 [M]     |
| R105      | ERDS2TJ471  | 1/4W 470 [M]     | R229, 230  | ERDS2TJ822  | 1/4W 8.2K [M]    | R405      | ERDS2TJ472  | 1/4W 4.7K [M]    |
| R106      | ERDS2TJ474  | 1/4W 470K [M]    | R231-234   | ERDS2TJ682T | 1/4W 6.8K [M]    | R406      | ERDS2TJ474  | 1/4W 470K [M]    |
| R107      | ERDS2TJ331  | 1/4W 330 [M]     | R235, 236  | ERDS2TJ102  | 1/4W 1K [M]      | R407      | ERDS2TJ472  | 1/4W 4.7K [M]    |
| R108      | ERDS2TJ474  | 1/4W 470K [M]    | R239-242   | ERDS2TJ102  | 1/4W 1K [M]      | R409      | ERDS2TJ472  | 1/4W 4.7K [M]    |
| R109      | ERDS2TJ331  | 1/4W 330 [M]     | R243, 244  | ERDS2TJ152  | 1/4W 1.5K [M]    | R410      | ERDS2TJ222  | 1/4W 2.2K [M]    |
| R110      | ERDS2TJ102  | 1/4W 1K [M]      | R245-247   | ERDS2TJ102  | 1/4W 1K [M]      | R411      | ERDS2TJ331  | 1/4W 330 [M]     |
| R112      | ERDS2TJ104  | 1/4W 100K [M]    | R248       | ERDS2TJ822  | 1/4W 8.2K [M]    | R412      | ERDS2TJ105T | 1/4W 1M [M]      |
| R113      | ERDS2TJ103  | 1/4W 10K [M]     | R249, 250  | ERDS2TJ101  | 1/4W 100 [M]     | R415      | ERDS2TJ102  | 1/4W 1K [M]      |
| R114      | ERDS2TJ562  | 1/4W 5.6K [M]    | R251       | ERDS2TJ222  | 1/4W 2.2K [M]    | R416      | ERDS2TJ181T | 1/4W 180 [M]     |
| R115      | ERDS2TJ561  | 1/4W 560 [M]     | R253-256   | ERDS2TJ104  | 1/4W 100K [M]    | R421      | ERDS2TJ223  | 1/4W 22K [M]     |
| R116      | ERDS2TJ102  | 1/4W 1K [M]      | R257, 258  | ERDS2TJ562  | 1/4W 5.6K [M]    | R503, 504 | ERDS2TJ333  | 1/4W 33K [M]     |
| R117      | ERDS2TJ273  | 1/4W 27K [M]     | R301       | ERDS2TJ223  | 1/4W 22K [M]     | R505, 506 | ERDS2TJ153  | 1/4W 15K [M]     |
| R118      | ERDS2TJ562  | 1/4W 5.6K [M]    | R302       | ERDS2TJ472  | 1/4W 4.7K [M]    | R507, 508 | ERDS2TJ332  | 1/4W 3.3K [M]    |
| R119      | ERDS2TJ682T | 1/4W 6.8K [M]    | R303, 304  | ERDS2TJ222  | 1/4W 2.2K [M]    | R509-512  | ERDS2TJ560T | 1/4W 56 [M]      |
| R120      | ERDS2TJ473  | 1/4W 47K [M]     | R305, 306  | ERDS2TJ152  | 1/4W 1.5K [M]    | R521      | ERDS2TJ561  | 1/4W 560 [M]     |
| R121      | ERDS2TJ332  | 1/4W 3.3K [M]    | R307, 308  | ERDS2TJ104  | 1/4W 100K [M]    | R551      | ERDS2TJ183T | 1/4W 18K [M]     |
| R122      | ERDS2TJ272T | 1/4W 2.7K [M]    | R309, 310  | ERDS2TJ102  | 1/4W 1K [M]      | R552      | ERDS2TJ473  | 1/4W 47K [M]     |
| R124      | ERDS2TJ271  | 1/4W 270 [M]     | R311, 312  | ERDS2TJ104  | 1/4W 100K [M]    | R555      | ERDS2TJ223  | 1/4W 22K [M]     |
| R125, 126 | ERDS2TJ152  | 1/4W 1.5K [M]    | R313, 314  | ERDS2EJ121  | 1/4W 120 [M]     | R556      | ERDS2TJ104  | 1/4W 100K [M]    |
| R127      | ERDS2TJ103  | 1/4W 10K [M]     | R315       | ERDS2TJ104  | 1/4W 100K [M]    | R557      | ERDS2TJ472  | 1/4W 4.7K [M]    |
| R128      | ERDS2TJ820  | 1/4W 82 [M]      | R316       | ERDS2TJ222  | 1/4W 2.2K [M]    | R558      | ERDS2TJ102  | 1/4W 1K [M]      |
| R129      | ERDS2TJ473  | 1/4W 47K [M]     | R317       | ERDS2TJ105T | 1/4W 1M [M]      | R559      | ERDS2TJ472  | 1/4W 4.7K [M]    |
| R130      | ERDS2TJ103  | 1/4W 10K [M]     | R318       | ERDS2TJ153  | 1/4W 15K [M]     | R560, 561 | ERDS2TJ104  | 1/4W 100K [M]    |
| R132      | ERDS2TJ103  | 1/4W 10K [M]     | R319       | ERDS2TJ472  | 1/4W 4.7K [M]    | R563, 564 | ERDS2TJ273  | 1/4W 27K [M]     |
| R133-137  | ERDS2TJ102  | 1/4W 1K [M]      | R321       | ERDS2TJ104  | 1/4W 100K [M]    | R566      | ERDS2TJ683  | 1/4W 68K [M]     |
| R138      | ERDS2TJ103  | 1/4W 10K [M]     | R322       | ERDS2TJ222  | 1/4W 2.2K [M]    | R567      | ERG1SJ150E  | 1W 15 [M]        |
| R139, 140 | ERDS2TJ272T | 1/4W 2.7K [M]    | R324       | ERDS2TJ223  | 1/4W 22K [M]     | R568      | ERDS2TJ101  | 1/4W 100 [M]     |
| R141, 142 | ERDS2TJ102  | 1/4W 1K [M]      | R326       | ERDS2TJ332  | 1/4W 3.3K [M]    | R569      | ERDS2TJ103  | 1/4W 10K [M]     |
| R143, 144 | ERDS2TJ222  | 1/4W 2.2K [M]    | R327       | ERDS2TJ392T | 1/4W 3.9K [M]    | R570      | ERDS2TJ225  | 1/4W 2.2M [M]    |
| R145, 146 | ERDS2TJ102  | 1/4W 1K [M]      | R328       | ERDS2TJ332  | 1/4W 3.3K [M]    | R591      | ERDS2TJ473  | 1/4W 47K [M]     |
| R147, 148 | ERDS2TJ474  | 1/4W 470K [M]    | R329       | ERDS2TJ103  | 1/4W 10K [M]     | R602, 603 | ERDS2TJ221  | 1/4W 220 [M]     |
| R149      | ERDS2TJ680T | 1/4W 68 [M]      | R330       | ERDS2TJ332  | 1/4W 3.3K [M]    | R604, 605 | ERDS2TJ103  | 1/4W 10K [M]     |
| R171, 172 | ERDS2TJ102  | 1/4W 1K [M]      | R331       | ERDS2TJ102  | 1/4W 1K [M]      | R609, 610 | ERDS2TJ563  | 1/4W 56K [M]     |
| R173      | ERDS2TJ471  | 1/4W 470 [M]     | R332-334   | ERDS2TJ222  | 1/4W 2.2K [M]    | R611, 612 | ERDS2TJ153  | 1/4W 15K [M]     |
| R175      | ERDS2TJ102  | 1/4W 1K [M]      | R335, 336  | ERDS2TJ683  | 1/4W 68K [M]     | R613      | ERDS2TJ104  | 1/4W 100K [M]    |
| R176      | ERDS2TJ391  | 1/4W 390 [M]     | R338       | ERDS2TJ392T | 1/4W 3.9K [M]    | R614      | ERDS2TJ124T | 1/4W 120K [M]    |
| R201, 202 | ERDS2TJ102  | 1/4W 1K [M]      | R341, 342  | ERDS2TJ222  | 1/4W 2.2K [M]    | R615, 616 | ERDS2TJ182  | 1/4W 1.8K [M]    |
| R203, 204 | ERDS2TJ473  | 1/4W 47K [M]     | R343       | ERDS2TJ334  | 1/4W 330K [M]    | R619, 620 | ERDS2TJ563  | 1/4W 56K [M]     |
| R205, 206 | ERDS2TJ331  | 1/4W 330 [M]     | R353       | ERDS2TJ104  | 1/4W 100K [M]    | R621      | ERDS2TJ273  | 1/4W 27K [M]     |
| R207, 208 | ERDS2TJ271  | 1/4W 270 [M]     | R354       | ERDS2TJ223  | 1/4W 22K [M]     | R622      | ERDS2TJ473  | 1/4W 47K [M]     |
| R209, 210 | ERDS2TJ184T | 1/4W 180K [M]    | R355       | ERDS2TJ102  | 1/4W 1K [M]      | R623      | ERDS2TJ474  | 1/4W 470K [M]    |
| R211, 212 | ERDS2TJ123  | 1/4W 12K [M]     | R360       | ERDS2TJ223  | 1/4W 22K [M]     | R624      | ERDS2TJ223  | 1/4W 22K [M]     |
| R213, 214 | ERDS2TJ680T | 1/4W 68 [M]      | R364       | ERDS2TJ103  | 1/4W 10K [M]     | R626      | ERDS2TJ154  | 1/4W 150K [M]    |
| R215, 216 | ERDS2TJ272T | 1/4W 2.7K [M]    | R365       | ERDS2TJ223  | 1/4W 22K [M]     | R627      | ERDS2TJ124T | 1/4W 120K [M]    |

| Ref. No.   | Part No.     | Values & Remarks | Ref. No.  | Part No.     | Values & Remarks | Ref. No.  | Part No.     | Values & Remarks |
|------------|--------------|------------------|-----------|--------------|------------------|-----------|--------------|------------------|
| R628       | ERDS2TJ184T  | 1/4W 180K [M]    | R819      | ERDS2TJ393   | 1/4W 39K [M]     | R931-936  | ERDS2TJ102   | 1/4W 1K [M]      |
| R629       | ERDS2TJ683   | 1/4W 68K [M]     | R822      | ERDS2TJ102   | 1/4W 1K [M]      | R937      | ERDS2TJ562   | 1/4W 5.6K [M]    |
| R630       | ERDS2TJ473   | 1/4W 47K [M]     | R823      | ERDS2TJ105T  | 1/4W 1M [M]      | R938      | ERDS2TJ102   | 1/4W 1K [M]      |
| R631       | ERDS2TJ224T  | 1/4W 220K [M]    | R825-827  | ERDS2TJ332   | 1/4W 3.3K [M]    | R939      | ERDS2TJ152   | 1/4W 1.5K [M]    |
| R632, 633  | ERDS2TJ563   | 1/4W 56K [M]     | R835, 836 | ERDS2TJ222   | 1/4W 2.2K [M]    | R940      | ERDS2TJ102   | 1/4W 1K [M]      |
| R637       | ERDS2TJ154   | 1/4W 150K [M]    | R837, 838 | ERDS2TJ182   | 1/4W 1.8K [M]    | R941, 942 | ERDS2TJ101   | 1/4W 100 [M]     |
| R638       | ERDS2TJ684   | 1/4W 680K [M]    | R842      | ERDS2TJ104   | 1/4W 100K [M]    | R943      | ERDS2TJ102   | 1/4W 1K [M]      |
| R639-646△  | ERDS1FVJ100T | 1/2W 10 [M]      | R843, 844 | ERDS2TJ222   | 1/4W 2.2K [M]    | R946      | ERDS2TJ102   | 1/4W 1K [M]      |
| R647, 648  | ERQ16NKWR15E | 1/6W 0.15 [M]    | R845      | ERDS2TJ104   | 1/4W 100K [M]    | R949      | ERDS2TJ472   | 1/4W 4.7K [M]    |
| R651       | ERDS2TJ222   | 1/4W 2.2K [M]    | R846      | ERDS2TJ102   | 1/4W 1K [M]      | R950      | ERDS2TJ101   | 1/4W 100 [M]     |
| R652       | ERDS2TJ393   | 1/4W 39K [M]     | R847, 848 | ERDS2TJ472   | 1/4W 4.7K [M]    | R951      | ERDS2TJ334   | 1/4W 330K [M]    |
| R653       | ERDS2TJ272T  | 1/4W 2.7K [M]    | R849      | ERDS2TJ102   | 1/4W 1K [M]      | R952      | ERDS2TJ106T  | 1/4W 10M [M]     |
| R654       | ERDS2TJ222   | 1/4W 2.2K [M]    | R850      | ERDS2TJ222   | 1/4W 2.2K [M]    | R953      | ERDS2TJ101   | 1/4W 100 [M]     |
| R655-658   | ERDS2TJ183T  | 1/4W 18K [M]     | R851      | ERDS2TJ473   | 1/4W 47K [M]     | R954      | ERDS2TJ104   | 1/4W 100K [M]    |
| R659       | ERDS2TJ222   | 1/4W 2.2K [M]    | R852      | ERDS2TJ393   | 1/4W 39K [M]     | R955      | ERDS2TJ824   | 1/4W 820K [M]    |
| R663       | ERDS2TJ393   | 1/4W 39K [M]     | R853      | ERDS2TJ473   | 1/4W 47K [M]     | R956-958  | ERDS2TJ102   | 1/4W 1K [M]      |
| R665, 666  | ERDS2TJ562   | 1/4W 5.6K [M]    | R854      | ERDS2TJ393   | 1/4W 39K [M]     | R959      | ERDS2TJ471   | 1/4W 470 [M]     |
| R701, 702  | ERDS2TJ273   | 1/4W 27K [M]     | R855      | ERDS2TJ104   | 1/4W 100K [M]    | R960      | ERDS2TJ152   | 1/4W 1.5K [M]    |
| R703, 704  | ERDS2TJ101   | 1/4W 100 [M]     | R856, 857 | ERDS2TJ123   | 1/4W 12K [M]     | R961, 962 | ERDS2TJ223   | 1/4W 22K [M]     |
| R707△      | ERD25FVJ4R7T | 1/4W 4.7 [M]     | R859, 860 | ERDS2EJ121   | 1/4W 120 [M]     | R963, 964 | ERDS2TJ103   | 1/4W 10K [M]     |
| R708       | ERDS2TJ472   | 1/4W 4.7K [M]    | R861      | ERDS2TJ105T  | 1/4W 1M [M]      | R965      | ERDS2TJ472   | 1/4W 4.7K [M]    |
| R712       | ERDS2TJ152   | 1/4W 1.5K [M]    | R862      | ERDS2TJ472   | 1/4W 4.7K [M]    | R966      | ERDS2TJ103   | 1/4W 10K [M]     |
| R713, 714  | ERDS2TJ332   | 1/4W 3.3K [M]    | R863, 864 | ERDS2TJ105T  | 1/4W 1M [M]      | R967      | ERDS2TJ473   | 1/4W 47K [M]     |
| R715       | ERDS2TJ183T  | 1/4W 18K [M]     | R865      | ERDS2TJ102   | 1/4W 1K [M]      | R968      | ERDS2TJ103   | 1/4W 10K [M]     |
| R717       | ERDS2TJ473   | 1/4W 47K [M]     | R866, 867 | ERDS2TJ222   | 1/4W 2.2K [M]    | R969, 970 | ERDS2TJ472   | 1/4W 4.7K [M]    |
| R721△      | ERD2FCVJ4R7T | 1/4W 4.7 [M]     | R868-870  | ERDS2TJ102   | 1/4W 1K [M]      | R971      | ERDS2TJ473   | 1/4W 47K [M]     |
| R722△      | ERQ16NKW2R2E | 1/6W 2.2 [M]     | R871, 872 | ERDS2TJ4R7T  | 1/4W 4.7 [M]     | R972      | ERDS2TJ223   | 1/4W 22K [M]     |
| R723       | ERDS2TJ562   | 1/4W 5.6K [M]    | R873△     | ERD2FCVJ4R7T | 1/4W 4.7 [M]     | R974      | ERDS2TJ101   | 1/4W 100 [M]     |
| R724       | ERDS2TJ392T  | 1/4W 3.9K [M]    | R874      | ERDS2TJ104   | 1/4W 100K [M]    | R975      | ERDS2TJ181T  | 1/4W 180 [M]     |
| R725, 726  | ERDS2TJ100   | 1/4W 10 [M]      | R875      | ERDS2TJ102   | 1/4W 1K [M]      | R977-981  | ERDS2TJ104   | 1/4W 100K [M]    |
| R727       | ERDS2TJ392T  | 1/4W 3.9K [M]    | R901      | ERDS2TJ821   | 1/4W 820 [M]     | R984, 985 | ERDS2TJ473   | 1/4W 47K [M]     |
| R729       | ERDS2TJ221   | 1/4W 220 [M]     | R902      | ERDS2TJ102   | 1/4W 1K [M]      | R986-988  | ERDS2TJ102   | 1/4W 1K [M]      |
| R735△      | ERD25FVJ4R7T | 1/4W 4.7 [M]     | R903      | ERDS2TJ122   | 1/4W 1.2K [M]    | R989, 990 | ERDS2TJ393   | 1/4W 39K [M]     |
| R736       | ERDS2TJ102   | 1/4W 1K [M]      | R904      | ERDS2TJ152   | 1/4W 1.5K [M]    | R991      | ERDS2TJ473   | 1/4W 47K [M]     |
| R737       | ERDS2TJ221   | 1/4W 220 [M]     | R905      | ERDS2TJ182   | 1/4W 1.8K [M]    | R992      | ERDS2TJ181T  | 1/4W 180 [M]     |
| R738       | ERDS2TJ392T  | 1/4W 3.9K [M]    | R906      | ERDS2TJ222   | 1/4W 2.2K [M]    | R993, 994 | ERDS2TJ104   | 1/4W 100K [M]    |
| R739       | ERDS2TJ473   | 1/4W 47K [M]     | R907      | ERDS2TJ272T  | 1/4W 2.7K [M]    | R995      | ERDS2TJ181T  | 1/4W 180 [M]     |
| R748       | ERDS2TJ102   | 1/4W 1K [M]      | R908      | ERDS2TJ472   | 1/4W 4.7K [M]    | R996, 997 | ERDS2TJ151   | 1/4W 150 [M]     |
| R749       | ERDS2TJ271   | 1/4W 270 [M]     | R909      | ERDS2TJ682T  | 1/4W 6.8K [M]    | R1001     | ERDS2TJ103   | 1/4W 10K [M]     |
| R755△      | ERDS1FVJ8R2T | 1/2W 8.2 [M]     | R910      | ERDS2TJ123   | 1/4W 12K [M]     | R1002     | ERDS2TJ332   | 1/4W 3.3K [M]    |
| R756△      | ERDS1FJ4R7   | 1/2W 4.7 [M]     | R911      | ERDS2TJ223   | 1/4W 22K [M]     | R1003     | ERDS2EJ121   | 1/4W 120 [M]     |
| R757-759   | ERDS2TJ103   | 1/4W 10K [M]     | R912      | ERDS2TJ821   | 1/4W 820 [M]     | R1004     | ERDS2TJ104   | 1/4W 100K [M]    |
| R761, 762  | ERDS2TJ822   | 1/4W 8.2K [M]    | R913      | ERDS2TJ102   | 1/4W 1K [M]      | R1005     | ERDS2TJ472   | 1/4W 4.7K [M]    |
| R763       | ERDS2TJ472   | 1/4W 4.7K [M]    | R914      | ERDS2TJ122   | 1/4W 1.2K [M]    | R1006     | ERDS2TJ103   | 1/4W 10K [M]     |
| R764       | ERDS2TJ331   | 1/4W 330 [M]     | R915      | ERDS2TJ152   | 1/4W 1.5K [M]    | R1007     | ERDS2TJ393   | 1/4W 39K [M]     |
| R765△      | ERDS1FVJ561T | 1/2W 560 [M]     | R916      | ERDS2TJ182   | 1/4W 1.8K [M]    | R1008     | ERDS2TJ153   | 1/4W 15K [M]     |
| R766       | ERDS2TJ102   | 1/4W 1K [M]      | R917      | ERDS2TJ222   | 1/4W 2.2K [M]    | R1009     | ERDS2TJ153   | 1/4W 15K [M]     |
| R767△      | ERD25FVJ4R7T | 1/4W 4.7 [M]     | R918      | ERDS2TJ332   | 1/4W 3.3K [M]    | R1010     | ERDS2TJ105T  | 1/4W 100K [M]    |
| R768       | ERDS2TJ101   | 1/4W 100 [M]     | R919-923  | ERDS2TJ103   | 1/4W 10K [M]     |           |              |                  |
| R791, 792△ | RSFMB30KT-L  | PROTECTOR [M]    | R924-927  | ERDS2TJ102   | 1/4W 1K [M]      |           |              | CAPACITORS       |
| R801, 802  | ERDS2TJ393   | 1/4W 39K [M]     | R929      | ERDS2TJ102   | 1/4W 1K [M]      |           |              |                  |
| R808       | ERDS2TJ104   | 1/4W 100K [M]    | R930      | ERDS2TJ101   | 1/4W 100 [M]     | C101      | ECBT1C103NS5 | 16V 0.01U [M]    |

| Ref. No.  | Part No.     | Values & Remarks | Ref. No.  | Part No.     | Values & Remarks | Ref. No.  | Part No.     | Values & Remarks |
|-----------|--------------|------------------|-----------|--------------|------------------|-----------|--------------|------------------|
| C103      | ECBT1C103NS5 | 16V 0.01U [M]    | C313      | ECFR1C103KR  | 16V 0.01U [M]    | C409      | ECEA1HKA010B | 50V 1U [M]       |
| C104, 105 | ECBT1H102KB5 | 50V 1000P [M]    | C315      | ECFR1C223KR  | 16V 0.022U [M]   | C410      | ECEA1CKS100L | 16V 10U [M]      |
| C106      | ECBT1C103NS5 | 16V 0.01U [M]    | C316      | ECBT1C332KR5 | 16V 3300P [M]    | C411      | ECBT1H101KB5 | 50V 100P [M]     |
| C107      | ECBT1H473ZF5 | 50V 0.047U [M]   | C318      | ECBT1C682KR5 | 16V 6800P [M]    | C412      | ECBT1H102KB5 | 50V 1000P [M]    |
| C108      | ECBT1H8R2KC5 | 50V 8.2P [M]     | C319      | ECBT1H102KB5 | 50V 1000P [M]    | C413      | ECEA1HKA010B | 50V 1U [M]       |
| C109, 110 | ECBT1C103NS5 | 16V 0.01U [M]    | C320      | ECBA1H681KB5 | 50V 680P [M]     | C414      | ECEA1AKA221B | 10V 220U [M]     |
| C111      | ECEA1EKA4R7B | 25V 4.7U [M]     | C321      | ECBT1C332KR5 | 16V 3300P [M]    | C415      | ECEA1HKA010B | 50V 1U [M]       |
| C112      | ECBT1C103NS5 | 16V 0.01U [M]    | C322      | ECQV1H333JM3 | 50V 0.033U [M]   | C416      | RCE1CKA100BG | 16V 10U [M]      |
| C113      | ECBT1H102KB5 | 50V 1000P [M]    | C324      | ECFR1C683KR  | 16V 0.068U [M]   | C417      | ECBT1C472KR5 | 16V 4700P [M]    |
| C114      | RCE1HKA3R3BG | 50V 3.3U [M]     | C325      | ECQV1H154JM3 | 50V 0.15U [M]    | C441      | ECBT1E103ZF  | 25V 0.01U [M]    |
| C115      | ECEA1EKA4R7B | 25V 4.7U [M]     | C326      | ECBT1H102KB5 | 50V 1000P [M]    | C501-506  | ECBT1H101KB5 | 50V 100P [M]     |
| C116      | ECBT1C822KS5 | 16V 8200P [M]    | C327      | ECBT1H471KB5 | 50V 470P [M]     | C507, 508 | RCE1CKA100BG | 16V 10U [M]      |
| C117      | ECQB1H102JF3 | 50V 1000P [M]    | C328      | RCE1CKA470BG | 16V 47U [M]      | C509-512  | ECBT1E103ZF  | 25V 0.01U [M]    |
| C118, 119 | ECFR1C103KR  | 16V 0.01U [M]    | C329      | ECEA1HKA2R2B | 50V 2.2U [M]     | C551      | ECEA1HKA2R2B | 50V 2.2U [M]     |
| C120, 121 | ECEA1HKA010B | 50V 1U [M]       | C330      | ECBA1H681KB5 | 50V 680P [M]     | C552      | ECBT1E103ZF  | 25V 0.01U [M]    |
| C122      | ECEA1HKA2R2B | 50V 2.2U [M]     | C331      | ECBT1H104ZF5 | 50V 0.1U [M]     | C554      | ECEA1AKA221B | 10V 220U [M]     |
| C123      | ECEA1HKA010B | 50V 1U [M]       | C332-334  | ECBT1H470J5  | 50V 47P [M]      | C555, 556 | ECEA1CKN100B | 16V 10U [M]      |
| C124      | ECBT1H102KB5 | 50V 1000P [M]    | C336      | ECBT1H104ZF5 | 50V 0.1U [M]     | C557, 558 | ECFR1C393KR  | 16V 0.039U [M]   |
| C125      | ECBT1H150JC5 | 50V 15P [M]      | C337      | RCE1CKA470BG | 16V 47U [M]      | C602-605  | RCE1CKA100BG | 16V 10U [M]      |
| C126      | ECBT1H473ZF5 | 50V 0.047U [M]   | C338      | ECBT1H471KB5 | 50V 470P [M]     | C607-610  | ECBT1H471KB5 | 50V 470P [M]     |
| C127      | ECEA1CKA220B | 16V 22U [M]      | C339      | ECBT1H102KB5 | 50V 1000P [M]    | C611, 612 | ECBT1H150JC5 | 50V 15P [M]      |
| C128      | ECBT1H102KB5 | 50V 1000P [M]    | C340      | ECQV1H154JM3 | 50V 0.15U [M]    | C613, 614 | ECBT1H270JU5 | 50V 27P [M]      |
| C129, 130 | ECEA0JKA101B | 6.3V 100U [M]    | C341      | ECFR1C683KR  | 16V 0.068U [M]   | C615      | ECEA2AU010   | 100V 1U [M]      |
| C132      | ECBT1H102KB5 | 50V 1000P [M]    | C342      | ECQV1H333JM3 | 50V 0.033U [M]   | C616      | ECA1JM330B   | 63V 33U [M]      |
| C133, 134 | ECBT1H270JU5 | 50V 27P [M]      | C343      | ECEA1HKA2R2B | 50V 2.2U [M]     | C617      | ECEA1HN2R2   | 50V 2.2U [M]     |
| C135, 136 | ECBT1C103KS5 | 16V 0.01U [M]    | C344      | ECBT1C332KR5 | 16V 3300P [M]    | C618      | ECA1HM101B   | 50V 100U [M]     |
| C137, 138 | ECBT1H561KB5 | 50V 560P [M]     | C346      | ECBT1H102KB5 | 50V 1000P [M]    | C620, 621 | ECQV1H473JM3 | 50V 0.047U [M]   |
| C139, 140 | ECBT1C562KR5 | 16V 5600P [M]    | C347      | ECBT1C682KR5 | 16V 6800P [M]    | C624, 625 | ECQV1H473JM3 | 50V 0.047U [M]   |
| C141-144  | ECEA1HKA010B | 50V 1U [M]       | C348      | RCE1CKA100BG | 16V 10U [M]      | C628, 629 | ECEA1CU100   | 16V 10U [M]      |
| C145      | ECBT1H220JC5 | 50V 22P [M]      | C349      | ECBT1C332KR5 | 16V 3300P [M]    | C653      | ECBT1H104ZF5 | 50V 0.1U [M]     |
| C148      | ECBT1C103NS5 | 16V 0.01U [M]    | C350      | ECFR1C223KR  | 16V 0.022U [M]   | C654      | ECEA1EKN3R3B | 25V 3.3U [M]     |
| C149      | ECBT1H104ZF5 | 50V 0.1U [M]     | C352      | ECFR1C103KR  | 16V 0.01U [M]    | C655      | ECEA2AU3R3B  | 100V 3.3U [M]    |
| C171, 172 | ECBT1H102KB5 | 50V 1000P [M]    | C353      | ECFR1C823MR  | 16V 0.082U [M]   | C656, 657 | ECBT1E103ZF  | 25V 0.01U [M]    |
| C173      | ECEA1CKA220B | 16V 22U [M]      | C354      | ECEA1CN100SB | 16V 10U [M]      | C701-704△ | ECA1VM472E   | 35V 4700U [M]    |
| C174      | RCE1CKA100BG | 16V 10U [M]      | C355      | ECFR1C393KR  | 16V 0.039U [M]   | C705      | RCE1CKA100BG | 16V 10U [M]      |
| C196      | ECBT1H102KB5 | 50V 1000P [M]    | C356      | ECEA1HKAR22B | 50V 0.22U [M]    | C706      | RCE1VKA100BG | 35V 10U [M]      |
| C201, 202 | ECBT1H180J5  | 50V 18P [M]      | C357, 358 | ECQV1H683JM3 | 50V 0.068U [M]   | C707      | ECBT1E103ZF  | 25V 0.01U [M]    |
| C203, 204 | ECBT1H151KB5 | 50V 150P [M]     | C359      | RCE1HKA3R3BG | 50V 3.3U [M]     | C708      | RCE1CKA100BG | 16V 10U [M]      |
| C205, 206 | ECBT1H102KB5 | 50V 1000P [M]    | C360      | RCE1HKA4R7BG | 50V 4.7U [M]     | C709      | ECBT1H104ZF5 | 50V 0.1U [M]     |
| C207, 208 | RCE1AKA330BG | 10V 33U [M]      | C364      | ECBT1C152KR5 | 16V 1500P [M]    | C710      | ECBT1E103ZF  | 25V 0.01U [M]    |
| C209, 210 | ECBTOJ223MS5 | 6.3V 0.022U [M]  | C365      | ECQV1H154JM3 | 50V 0.15U [M]    | C711      | RCE1EM471BV  | 25V 470U [M]     |
| C211, 212 | ECBT1C682KR5 | 16V 6800P [M]    | C371      | ECEA0JKA101B | 6.3V 100U [M]    | C714      | ECBT1H102KB5 | 50V 1000P [M]    |
| C213, 214 | RCE1CKA100BG | 16V 10U [M]      | C372      | ECBT1H104ZF5 | 50V 0.1U [M]     | C715△     | ECA1EM472E   | 25V 4700U [M]    |
| C215      | ECBT1E103ZF  | 25V 0.01U [M]    | C385, 386 | ECEA1HKAR22B | 50V 0.22U [M]    | C717      | ECEA1CKA330B | 16V 33U [M]      |
| C217      | ECBT1E103ZF  | 25V 0.01U [M]    | C395, 396 | ECBT1H473ZF5 | 50V 0.047U [M]   | C718      | RCE1AKA101BG | 10V 100U [M]     |
| C219-226  | ECBT1H101KB5 | 50V 100P [M]     | C401      | ECBT1H102KB5 | 50V 1000P [M]    | C719, 720 | ECBT1E103ZF  | 25V 0.01U [M]    |
| C229-235  | ECBT1H101KB5 | 50V 100P [M]     | C403      | ECBT1H102KB5 | 50V 1000P [M]    | C721      | RCE1AKA101BG | 10V 100U [M]     |
| C301      | ECBT1H102KB5 | 50V 1000P [M]    | C404      | RCE1HKA3R3BG | 50V 3.3U [M]     | C723      | ECBT1E103ZF  | 25V 0.01U [M]    |
| C302, 303 | ECBT1H561KB5 | 50V 560P [M]     | C405      | ECBT1H471KB5 | 50V 470P [M]     | C725      | RCE1CKA100BG | 16V 10U [M]      |
| C309      | ECEA1HKAR22B | 50V 0.22U [M]    | C406      | ECEA1EJ4R7   | 25V 4.7U [M]     | C726      | ECBT1E103ZF  | 25V 0.01U [M]    |
| C310      | ECFR1C393KR  | 16V 0.039U [M]   | C407      | ECBT1E103ZF  | 25V 0.01U [M]    | C731      | ECBT1H102KB5 | 50V 1000P [M]    |
| C312      | ECFR1C823MR  | 16V 0.082U [M]   | C408      | ECBT1C103MS5 | 16V 0.01U [M]    | C732      | ECBT1E223ZF  | 25V 0.022U [M]   |

| Ref. No.   | Part No.     | Values & Remarks | Ref. No.    | Part No.     | Values & Remarks |  |  |  |
|------------|--------------|------------------|-------------|--------------|------------------|--|--|--|
| C734       | RCE1CKA100BG | 16V 10U [M]      | C878        | ECBT1E103ZF  | 25V 0.01U [M]    |  |  |  |
| C736△      | ECA1EM101B   | 25V 100U [M]     | C879        | ECBT1H104ZF5 | 50V 0.1U [M]     |  |  |  |
| C737, 738△ | ECA1HM101B   | 50V 100U [M]     | C880        | ECEA1CKA101B | 16V 100U [M]     |  |  |  |
| C739△      | ECA1JM101B   | 63V 100U [M]     | C882        | ECEA1CKA101B | 16V 100U [M]     |  |  |  |
| C740       | RCE1CKA100BG | 16V 10U [M]      | C887        | ECBT1H102KB5 | 50V 1000P [M]    |  |  |  |
| C741       | ECBT1H104ZF5 | 50V 0.1U [M]     | C888, 889   | ECBT1H221KB5 | 50V 220P [M]     |  |  |  |
| C801       | ECQV1H154JM3 | 50V 0.15U [M]    | C901        | ECBT1H104ZF5 | 50V 0.1U [M]     |  |  |  |
| C802       | RCE1HKA3R3BG | 50V 3.3U [M]     | C902        | ECA0JM102B   | 6.3V 1000U [M]   |  |  |  |
| C803       | ECQV1H154JM3 | 50V 0.15U [M]    | C903        | ECBT1E103ZF  | 25V 0.01U [M]    |  |  |  |
| C804       | RCE1HKA4R7BG | 50V 4.7U [M]     | C905-908    | ECBT1H471KB5 | 50V 470P [M]     |  |  |  |
| C805       | RCE1HKA4R7BG | 50V 0.47U [M]    | C909        | ECBT1H102KB5 | 50V 1000P [M]    |  |  |  |
| C806       | RCE1HKA4R7BG | 50V 4.7U [M]     | C910        | ECBT1H150JC5 | 50V 15P [M]      |  |  |  |
| C807       | RCE1HKA4R7BG | 50V 0.47U [M]    | C911        | ECBT1H180JC5 | 50V 18P [M]      |  |  |  |
| C808       | RCE1CKA100BG | 16V 10U [M]      | C912        | ECBT1H104ZF5 | 50V 0.1U [M]     |  |  |  |
| C809       | ECEA1HKA010B | 50V 1U [M]       | C913        | RCE1CKA100BG | 16V 10U [M]      |  |  |  |
| C811, 812  | ECEA1CKA330B | 16V 33U [M]      | C914        | ECEA1HKA2R2B | 50V 2.2U [M]     |  |  |  |
| C813       | ECA1CM221B   | 16V 220U [M]     | C915        | ECBT1E103ZF  | 25V 0.01U [M]    |  |  |  |
| C814-817   | RCE1CKA100BG | 16V 10U [M]      | C916        | ECA0JKF101B  | 6.3V 100U [M]    |  |  |  |
| C818       | ECEA1HKA2R2B | 50V 2.2U [M]     | C917        | ECBT1E103ZF  | 25V 0.01U [M]    |  |  |  |
| C820       | ECEA1HKA3R3B | 50V 0.33U [M]    | C918        | ECEA0JKA221B | 6.3V 220U [M]    |  |  |  |
| C821       | ECA1CM221B   | 16V 220U [M]     | C919, 920   | ECEA1HKS2R2B | 50V 2.2U [M]     |  |  |  |
| C824       | ECA1CM221B   | 16V 220U [M]     | C921        | ECBT1H102KB5 | 50V 1000P [M]    |  |  |  |
| C825, 826  | ECBT1H101KB5 | 50V 100P [M]     | C922        | ECEA1VKA330B | 35V 33U [M]      |  |  |  |
| C827       | ECBT1H330J5  | 50V 33P [M]      | C1001       | ECEA1HKA010B | 50V 1U [M]       |  |  |  |
| C828       | ECFR1C823MR  | 16V 0.082U [M]   | C1002       | ECEA1HKA010B | 50V 1U [M]       |  |  |  |
| C829       | ECEA1HN3R3   | 50V 3.3U [M]     | C1003       | RCE1CKA100BG | 16V 10U [M]      |  |  |  |
| C830       | ECFR1C823MR  | 16V 0.082U [M]   | C1004       | RCE1CKA100BG | 16V 10U [M]      |  |  |  |
| C831       | RCE1HKA4R7BG | 50V 0.47U [M]    | C1005       | ECBT1E103ZF  | 25V 0.01U [M]    |  |  |  |
| C832       | ECEA1AN470S  | 10V 47U [M]      | C1006       | ECBT1E103ZF  | 25V 0.01U [M]    |  |  |  |
| C833       | ECA1CM221B   | 16V 220U [M]     | C1101, 1102 | ECBT1H473ZF5 | 50V 0.047U [M]   |  |  |  |
| C834, 835  | RCE1HKA4R7BG | 50V 0.47U [M]    | C1103-1106  | ECBT1H102KB5 | 50V 1000P [M]    |  |  |  |
| C836       | ECEA1HKA010B | 50V 1U [M]       | C1107, 1108 | ECBT1H473ZF5 | 50V 0.047U [M]   |  |  |  |
| C837       | ECBT1H104ZF5 | 50V 0.1U [M]     | C1109-1111  | ECBT1H102KB5 | 50V 1000P [M]    |  |  |  |
| C840, 841  | RCE1CKA100BG | 16V 10U [M]      |             |              |                  |  |  |  |
| C842       | RCE1HKA4R7BG | 50V 0.47U [M]    |             |              |                  |  |  |  |
| C843       | RCE1HKA4R7BG | 50V 4.7U [M]     |             |              |                  |  |  |  |
| C844       | RCE1HKA4R7BG | 50V 0.47U [M]    |             |              |                  |  |  |  |
| C845       | RCE1HKA4R7BG | 50V 4.7U [M]     |             |              |                  |  |  |  |
| C846       | ECQV1H154JM3 | 50V 0.15U [M]    |             |              |                  |  |  |  |
| C847       | RCE1HKA3R3BG | 50V 3.3U [M]     |             |              |                  |  |  |  |
| C848       | ECQV1H154JM3 | 50V 0.15U [M]    |             |              |                  |  |  |  |
| C851       | ECA1CM221B   | 16V 220U [M]     |             |              |                  |  |  |  |
| C852       | ECBA1H681KB5 | 50V 680P [M]     |             |              |                  |  |  |  |
| C861, 862  | RCE1CKA100BG | 16V 10U [M]      |             |              |                  |  |  |  |
| C863, 864  | ECEA1CKA220B | 16V 22U [M]      |             |              |                  |  |  |  |
| C865, 866  | RCE1HKA3R3BG | 50V 3.3U [M]     |             |              |                  |  |  |  |
| C867-869   | ECEA1CKA330B | 16V 33U [M]      |             |              |                  |  |  |  |
| C870       | RCE1CKA100BG | 16V 10U [M]      |             |              |                  |  |  |  |
| C871, 872  | ECBT1H470J5  | 50V 47P [M]      |             |              |                  |  |  |  |
| C873, 874  | ECEA0JKA470B | 6.3V 47U [M]     |             |              |                  |  |  |  |
| C875, 876  | RCE1CKA100BG | 16V 10U [M]      |             |              |                  |  |  |  |
| C877       | ECEA0JKA101B | 6.3V 100U [M]    |             |              |                  |  |  |  |

## ■ Replacement Parts List (Cabinet, Packing, Accessories and Jig/Tool)

| Ref. No. | Part No.     | Part Name & Description | Remarks | Ref. No. | Part No.    | Part Name & Description    | Remarks |
|----------|--------------|-------------------------|---------|----------|-------------|----------------------------|---------|
|          |              | CABINET PARTS           |         | P9       | RPN1037     | PAD (RS-EH60X)             | [M]     |
|          |              |                         |         | P10      | RPN1038     | PAD (SH-EH60X)             | [M]     |
|          |              |                         |         | P11      | RPN1039     | PAD (SL-EH60X)             | [M]     |
| 1        | RKMD202F-K   | CABINET                 | [M]     |          |             | ACCESSORIES                |         |
| 2        | RHD30007-K1  | SCREW                   | [M]     | A1       | RAK-CH746WH | REMOTE CONTROL TRANSMITTER | [M]     |
| 3        | XTBS3+10JFZ1 | SCREW                   | [M]     | A1-1     | RKK0020-K   | BATTERY COVER              | [M]     |
| 4        | RGWD183-K    | KNOB, VOLUME            | [M]     | A2       | REE0393     | SPEAKER CORD               | [M]     |
| 5        | RKA0011-3    | FOOT                    | [M]     | A3△      | RJA0019-X   | AC POWER CORD              | [M]     |
| 5-1      | SHG1645      | RUBBER                  | [M]     | A4       | RJL1P011B15 | PIN CORD (VIDEO)           | [M]     |
| 6        | RKQ0089-2    | P. C. B SPACER          | [M]     | A5       | RQT3804-G   | INSTRUCTION MANUAL         | [M]     |
| 7        | RMND203      | P. C. B HOLDER 1        | [M]     | A6       | RSA0006     | FM INDOOR ANTENNA          | [M]     |
| 8        | RMVD136      | HOLDER                  | [M]     | A7       | RSA0012     | AM LOOP ANTENNA            | [M]     |
| 9        | RHD30070     | SCREW                   | [M]     | A8△      | SJP5213-1   | POWER PLUG ADAPTOR         | [M]     |
| 10       | REZ0971      | FLAT CABLE (W905/5P)    | [M]     |          |             | JIG/TOOL(S)                |         |
| 11       | RMND426      | FL HOLDER               | [M]     | SA1      | RFKX0002    | GREASE                     | [M]     |
| 12       | RMND429      | P. C. B HOLDER 2        | [M]     |          |             |                            |         |
| 13       | RMND437      | P. C. B HOLDER 3        | [M]     |          |             |                            |         |
| 14       | RWJ7610260QQ | FLAT CABLE (W901/10P)   | [M]     |          |             |                            |         |
| 15       | RWJ7615210QQ | FLAT CABLE (W902/15P)   | [M]     |          |             |                            |         |
| 16       | RWJ7615210QQ | FLAT CABLE (W903/15P)   | [M]     |          |             |                            |         |
| 17       | RWJ6805330QR | FLAT CABLE (W904/5P)    | [M]     |          |             |                            |         |
| 18       | REX0852      | WIRE ASS'Y (W202/20P)   | [M]     |          |             |                            |         |
| 19       | RGK0894-N    | ORNAMENT                | [M]     |          |             |                            |         |
| 20       | RGU1518-C    | LENS                    | [M]     |          |             |                            |         |
| 21       | RGWD235-K    | KNOB, MIC VOLUME        | [M]     |          |             |                            |         |
| 22       | RHD26016     | SCREW                   | [M]     |          |             |                            |         |
| 23       | RHN90001     | NUT                     | [M]     |          |             |                            |         |
| 24       | RKWD506A-Q   | FL PANEL                | [M]     |          |             |                            |         |
| 25       | RMND425      | JACK HOLDER             | [M]     |          |             |                            |         |
| 26       | RMZ0421      | SHEET                   | [M]     |          |             |                            |         |
| 27       | XTBS26+8J    | SCREW                   | [M]     |          |             |                            |         |
| 28       | XTB3+10JFZ   | SCREW                   | [M]     |          |             |                            |         |
| 29       | XTB3+20JFZ   | SCREW                   | [M]     |          |             |                            |         |
| 30       | XTB3+8JFZ    | SCREW                   | [M]     |          |             |                            |         |
| 31       | XTW3+15T     | SCREW                   | [M]     |          |             |                            |         |
| 32       | XTB3+8JFZ    | SCREW                   | [M]     |          |             |                            |         |
| 33       | RFKGAEH60XGK | FRONT PANEL ASS'Y       | [M]     |          |             |                            |         |
| 34       | REMO057      | FAN UNIT                | [M]     |          |             |                            |         |
| 35       | RWJ1809150KQ | FLAT CABLE (W721/9P)    | [M]     |          |             |                            |         |
| 36       | RWJ1804150KQ | FLAT CABLE (W722/4P)    | [M]     |          |             |                            |         |
| 37       | RMND427      | CABLE HOLDER            | [M]     |          |             |                            |         |
|          |              | PACKING MATERIALS       |         |          |             |                            |         |
| P1       | RPQ0541      | SPACER                  | [M]     |          |             |                            |         |
| P2       | RPF0139      | POLYETHYLENE COVER      | [M]     |          |             |                            |         |
| P3       | RPG2706      | PACKING CASE (SA-EH60X) | [M]     |          |             |                            |         |
| P4       | RPG2707      | PACKING CASE (RS-EH60X) | [M]     |          |             |                            |         |
| P5       | RPG2708      | PACKING CASE (SH-EH60X) | [M]     |          |             |                            |         |
| P6       | RPG2777      | PACKING CASE (SL-EH60X) | [M]     |          |             |                            |         |
| P7       | RPG3345      | PACKING CASE (SYSTEM)   | [M]     |          |             |                            |         |
| P8       | RPN1036      | PAD (SA-EH60X)          | [M]     |          |             |                            |         |





# ■ Packaging

