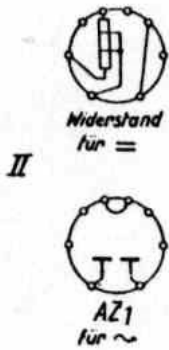
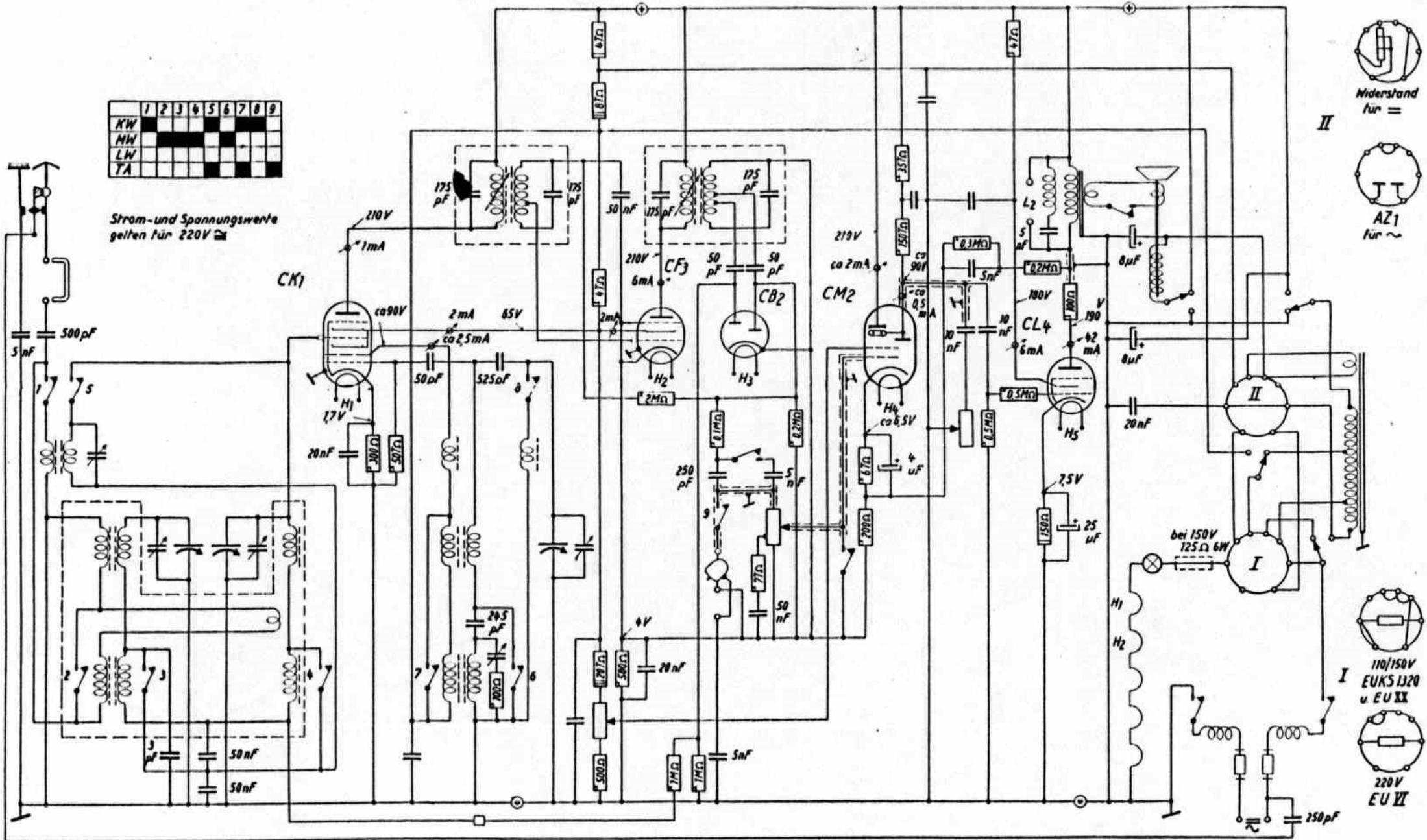


	1	2	3	4	5	6	7	8	9
KW									
MW									
LW									
YA									

Strom- und Spannungswerte
gelten für 220V ~



AEG, 77 GWK, und Telefunken, 770 GWK, Allstrom, 2 Vorkreise, 4 Zwischenfrequenzkreise