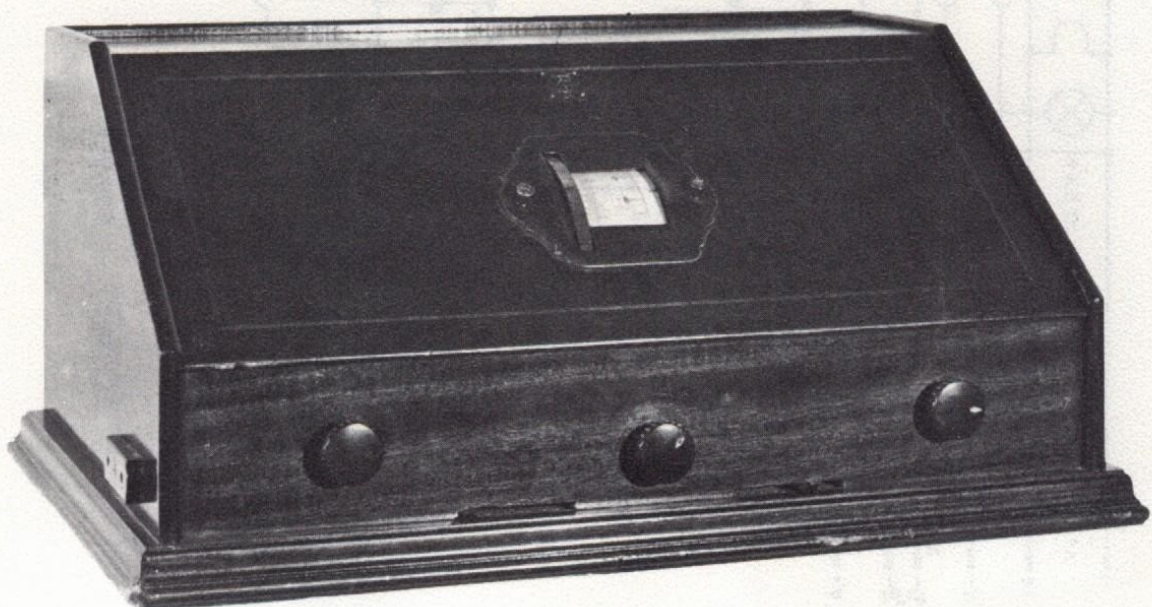


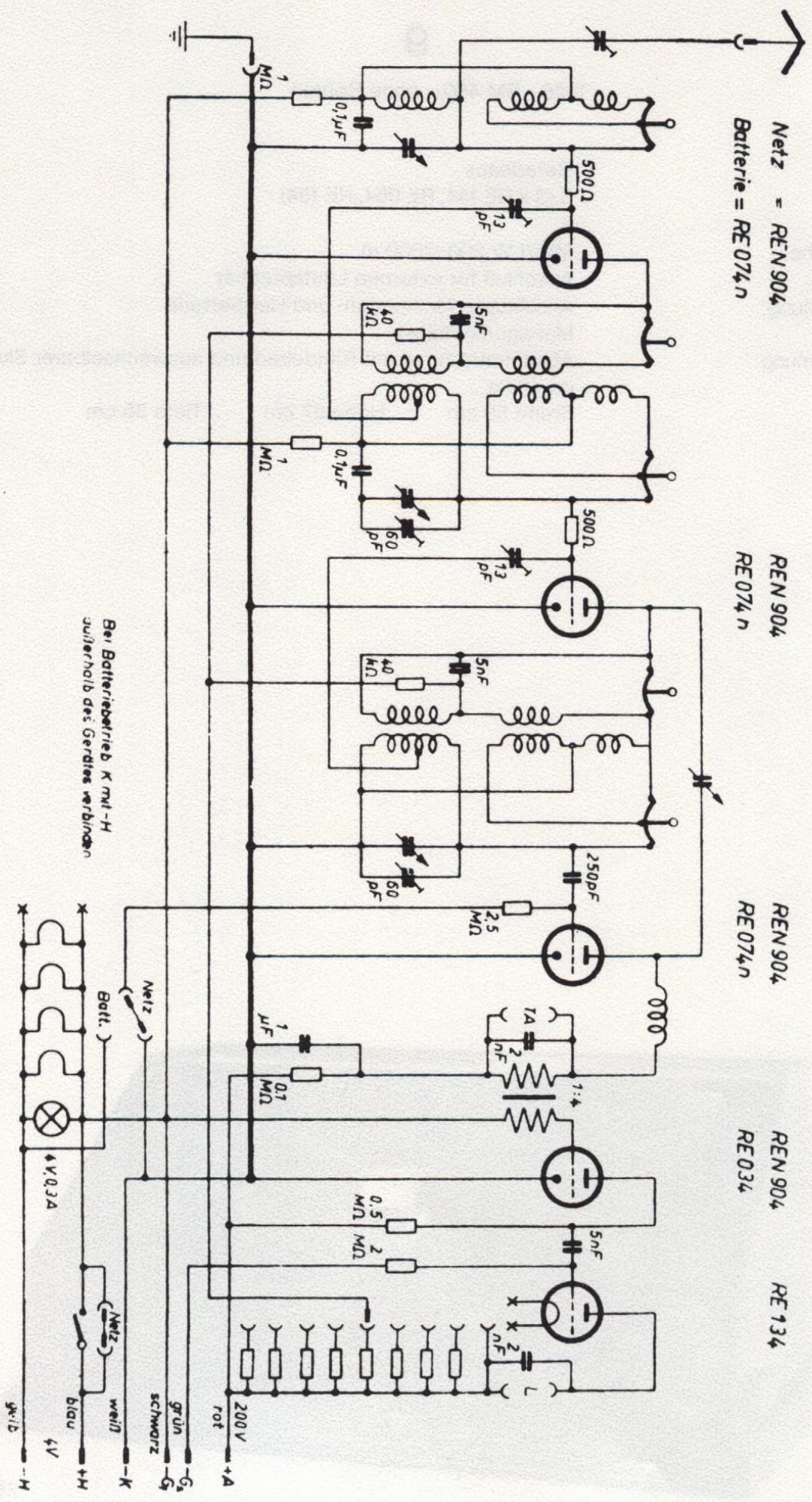
# Telefunken

9

1928 · RM 450,- ohne Röhren

|                   |                                                        |
|-------------------|--------------------------------------------------------|
| Schaltung:        | Geradeaus                                              |
| Röhren:           | 5 (3 x RE 144, RE 054, RE 134)                         |
| Kreise:           | 3                                                      |
| Wellenbereiche:   | MW/LW 200-2000 m                                       |
| Lautsprecher:     | Anschluß für externen Lautsprecher                     |
| Betriebsspannung: | Anschlüsse für Anoden- und Heizbatterie                |
| Gehäuse:          | Mahagonigehäuse                                        |
| Skala/Abstimmung: | Abstimmtrommel mit Rändelrad und auswechselbarer Skala |
| Gewicht:          | ca. 10 kg                                              |
| Abmessung:        | Breite 55 cm      Höhe 27 cm      Tiefe 35 cm          |





Netz = REN 904  
Batterie = RE 074 n

REN 904  
RE 074 n

REN 904  
RE 074 n

REN 904  
RE 034

RE 134

Bei Batteriebetrieb K mit-H  
außerhalb des Gerätes verbinden

