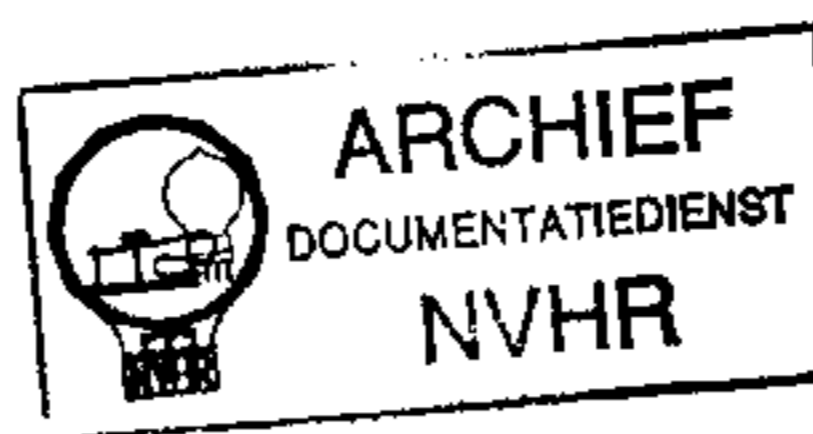
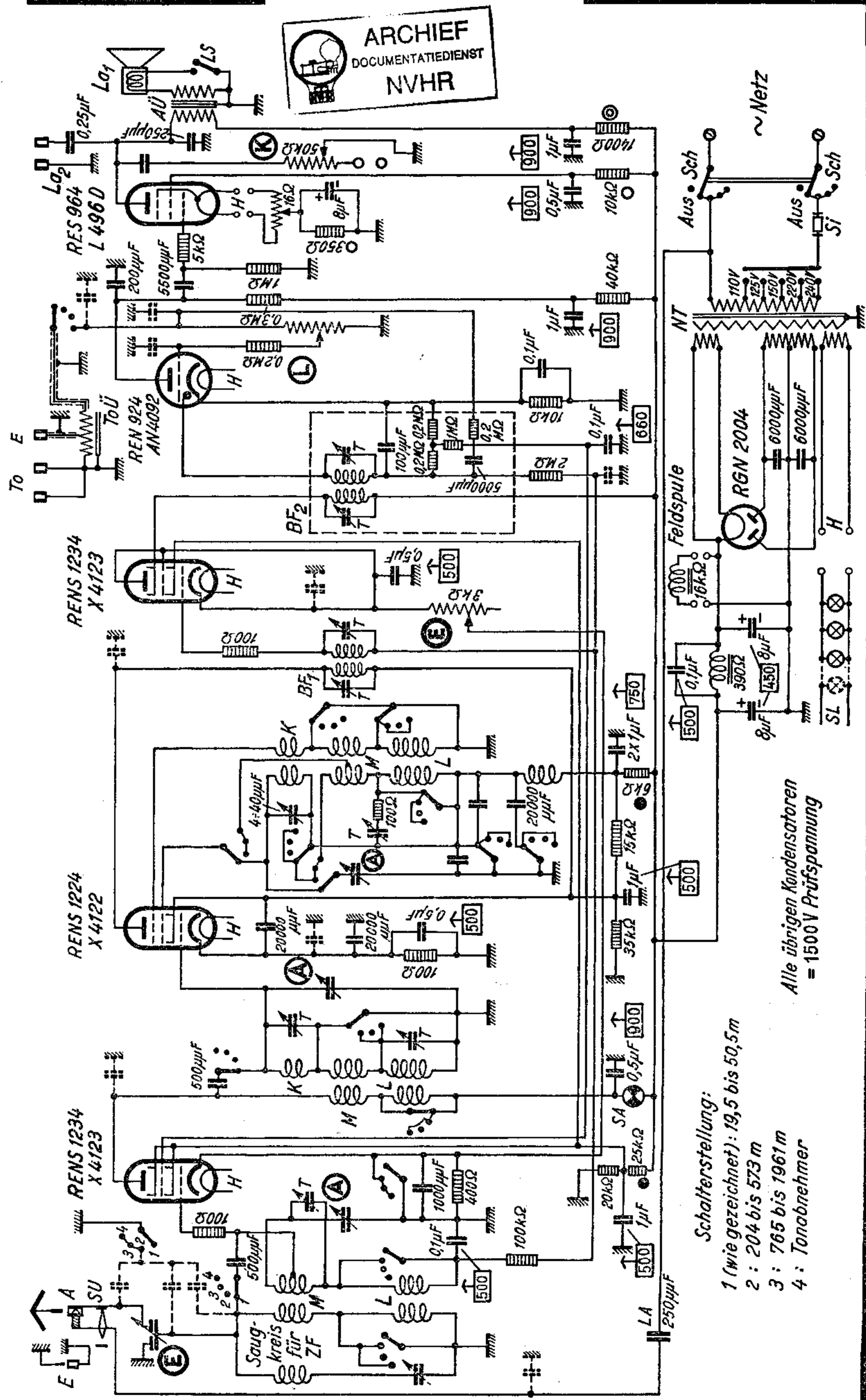


# 5 Röhren 7 Kreise S - W

AEG - Super - Geador 34 WLK  
Siemens 57 WLK  
Telefunken - Deutschland 656 WLK



- Schalterstellung:
- 1 (wie gezeichnet): 19,5 bis 50,5 m
  - 2 : 204 bis 573 m
  - 3 : 765 bis 1961 m
  - 4 : Tonabnehmer

Alle übrigen Kondensatoren  
= 150V Prüfspannung

# Siebenkreis-Fünfröhren-Superhet-Empfänger AEG-Super-Geador 34 WLK / Siemens 57 WLK / Telefunken-Deutschland 656 WLK für Wechselstrom

Der Empfänger ist auch für Gleichstrom erschienen (siehe besonderes Schaltungsblatt)  
**Prinzip:** Fünfröhren-Superhet mit zwei Empfangskreisen, Überlagererkreis und zwei je zweikreisigen ZF-Bandfiltern  
**Wellenbereiche:** 19,57—50,5, 204—573, 765—1961 m  
**Kreiszahl:** 7, davon 4 im ZF-Teil

**Schaltung:** Induktive Ankopplung der Antenne an den 1. Kreis, der am Gitter der HF-Vorstufe, einer Sechspol-Regelröhre (Fading-Hexode), liegt. Induktive Ankopplung des 2. Kreises, der am 1. Gitter der Mischröhre, einer Sechspolröhre (Misch-Hexode), angeordnet ist; am 3. Gitter dieser Röhre liegt der vom 4. Gitter her erregte Überlagererkreis. Es folgt der einstufige ZF-Teil mit Sechspol-Regelröhre, die aber als Fünfpolröhre arbeitet, und zwei je zweikreisigen ZF-Bandfiltern, darauf der Zweipol-Empfangsleitchrichter (Diode) in einer Verbundröhre (Binode), deren Verstärkersystem als 1. NF-Stufe arbeitet. Die Fünfpol-Endröhre (End-Penthode) ist in CW-Kopplung angeschlossen  
**Zwischenfrequenz:** 132 kHz = 2275 m

**Laustärkeregelung:** Selbsttätig durch Beeinflussung der 1. und 3. Röhre; von Hand durch Regelung der dem NF-Teil zugeführten NF-Spannung

erschienen (siehe besonderes Schaltungsblatt)  
**Klangfarbenregelung:** Stetig veränderlich durch Kondensator und Regelwiderstand an der Anode der Endröhre  
**Sichtbare Abstimmung:** Durch Schattenzeiger in der Anodenleitung der 1. Röhre

**Endleistung:** 3 Watt

**Röhrenbestückung:**

	I	II	III	IV	V	G
RENS 1234	RENS 1224	RENS 1234	RENS 1234	REN 924	RES 964	2004
X 4123	X 4122	X 4123	AN 4092	L 496	D	

**Skalenlampen:** 4,5 Volt, 0,3 Amp., Röhrenform, seidenmattiert

**Sicherungen:** Thermosicherung im Netztransformator

**Netzspannungen:** 110, 125, 150, 220, 240 Volt

**Leistungsverbrauch:** 95÷100 Watt

**Verschiedenes:** Eingebauter fremderregter dynamischer Lautsprecher; Anschluß für 2. Lautsprecher

**Hersteller:** AEG, Berlin NW 40 / Siemens & Halske A.G., Berlin  
 Siemensstadt / Telefunken G. m. b. H., Berlin SW 11

**Baujahr:** 1934/35

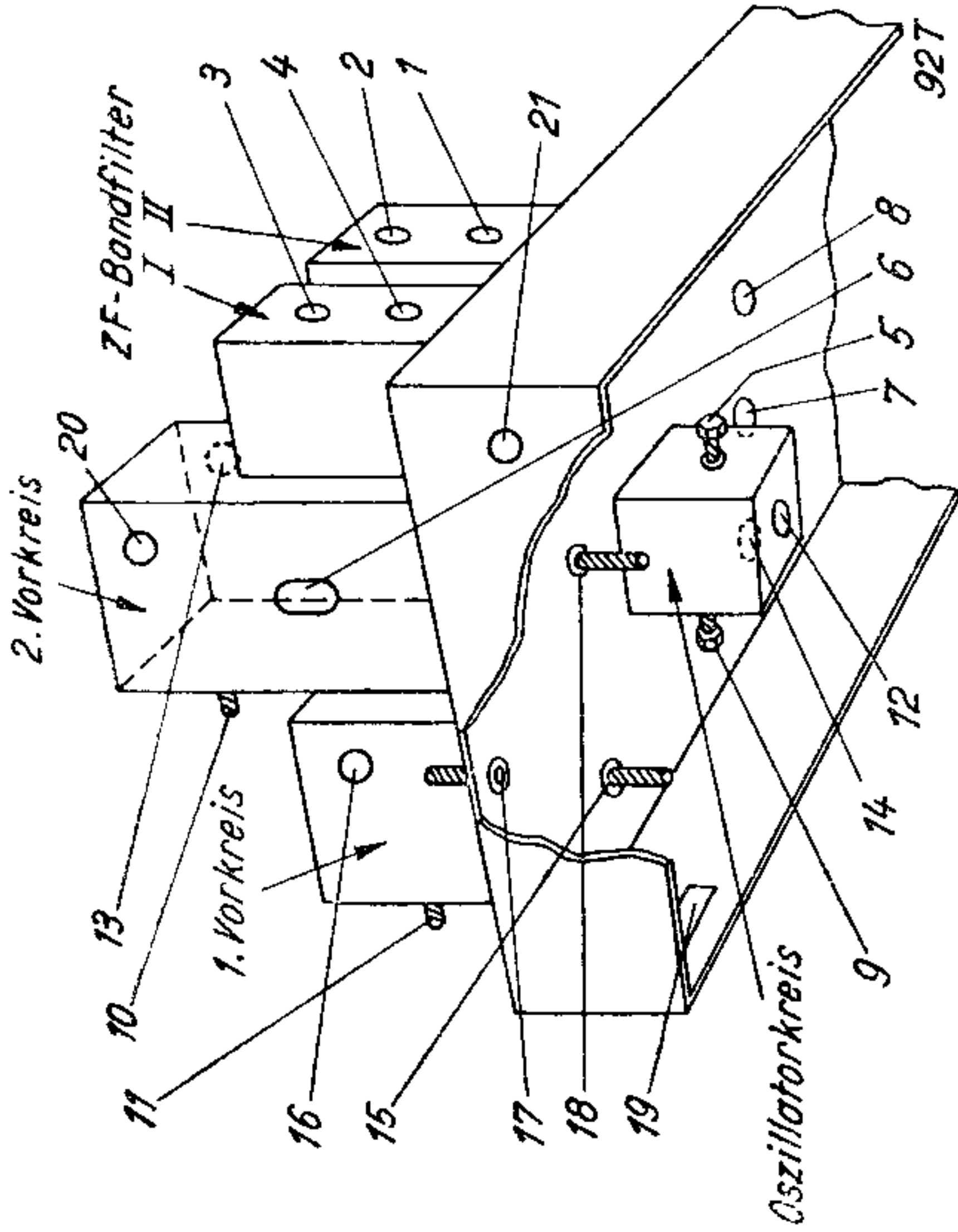
## Spannungen und -Ströme

Anodenwechselspannung des Transformators: 2×375 Volt Spannung am 1. Kondensator: 360 Volt

	Röhre I RENS 1234 X 4123	Röhre II RENS 1224 X 4122	Röhre III RENS 1234 X 4123	Röhre IV REN 924 AN 4092	Röhre V RES 964 L 496 D
Spannungen in Volt	250 <sup>1)</sup> 70...85 <sup>1)2)</sup>	100 <sup>1)</sup> 1,4	250 <sup>1)4)</sup> 70...85 <sup>1)</sup>	75 <sup>1)</sup> 3,5	235 <sup>1)</sup> 13 <sup>1)</sup> 217 <sup>1)</sup>
Ströme in mA	6...8 9...12 3...4	3,5 14 1,6 10,6	4,5...1 7,5...1,5 3...0,5	0,5 0,5	35 42 7
Anodenspannung					
Spannung am 1. Gitter (Steuergritter)					
" 2. " (Schirmgritter)					
" an der Oszillator-Anode <sup>3)</sup>					
Anodenstrom					
Kathodenstrom					
Schirmgritterstrom					
Oszillator-Anodenstrom					

<sup>1)</sup> Gemessen mit Instrument folgender Daten: Meßbereich 500 Volt, Widerstand 500 Ω je Volt, Gesamtwiderstand 250 000 Ω.  
<sup>2)</sup> 2. und 4. Gitter. <sup>3)</sup> 3. Gitter. <sup>4)</sup> 4. Gitter, da Anode mit Kathode verbunden

# **AEG-Super-Geador 34 WLK** **Siemens 57 WLK** **Telefunken-Deutschland 656 WLK**



Auf der Skala liegen Abgleich-Frequenzmarken an folgenden Stellen (gilt für Siemens 57 WLK):

- MW:** 1276 kHz = zwischen „Dresden“ und „Südd.-GW.“ 638 kHz = bei „Prag“
- LW:** 392 kHz = Kreuz ganz links am Skalenende. 196 kHz = zwischen „Daventry“ u. „Deutschland-sender“
- KW:** 14 MHz = am rechten Ende des Bandes „Amateur-sender“ am linken Skalenende. 7 MHz = am rechten Ende des Bandes „Amateursender“ am rechten Skalenende

**I. ZF-Abgleich**  
 132 kHz  
 Sender an Gitter der 2. Röhre  
 Trimmer 1, 2, 3, 4

**II. MW-Abgleich**  
 L C  
 638 kHz 1276 kHz  
 Schrauben 5, 6 Trimmer 7, 8

**III. LW-Abgleich**  
 L C  
 196 kHz 392 kHz  
 Schrauben 9, Trimmer 12, 10, 11 13, 14

**IV. MW-Abgleich**  
 L C  
 638 kHz 1276 kHz  
 Schraube 15 Trimmer 16

**V. KW-Abgleich**  
 L C  
 42,85 m 21,43 m  
 Schrauben 17, 18 Trimmer 19, 20

**VI. Saugkreis-Einstellung**  
 132 kHz  
 Sender an Antennenbuchse  
 Trimmer 21 auf *Minimum*

**Achtung!** Bei Abgleich von Trimmer 1 ist Trimmer 2 zu verstimmen

„	„	„	„	1	„
„	„	„	„	4 u. 1	„
„	„	„	„	3 u. 1	„

<b>Schaltung:</b>	Superhet
<b>Röhren:</b>	6 (RENS 1234, RENS 1224, RENS 1234, REN 924, RES 964, RGN 2004)
<b>Kreise:</b>	7
<b>Wellenbereiche:</b>	KW 19–50 m, MW 530–1470 kHz, LW 150–390 kHz
<b>Lautsprecher:</b>	elektrodynamisch
<b>Betriebsspannung:</b>	110–240 Volt umschaltbar, Wechselstrom
<b>Gehäuse:</b>	Nußbaum
<b>Skala:</b>	in Stationsnamen, m und kHz geeicht und beleuchtet
<b>Abstimmung:</b>	Friktionsantrieb
<b>Gewicht:</b>	21 kg
<b>Abmessung:</b>	Breite 46,5 cm    Höhe 49,5 cm    Tiefe 31,5 cm

# KÖNIG DER EMPFÄNGER

Gegen Ende der Funkausstellung 1934 notierte die FUNKSCHAU: „Das, was vorauszusehen war, ist in diesem Jahr bei allen Empfängerfabriken ohne Ausnahme eingetreten: Neue Geräte mit vier Röhren und darüber wurden ausschließlich nach dem Superhet-Prinzip herausgebracht. Da das abstimmbare Bandfilter konstanter Bandbreite eine vollkommen befriedigende Lösung bis heute nicht gefunden hat, mußten auch die begeistertsten Anhänger des Geradeaus-Empfängers zugeben, daß die heute vom Hochleistungs-Empfänger geforderte Trennschärfe nur mit dem Superhet geschafft werden kann. Geradeaus-Empfänger werden auch noch weiter gebaut, so z. B. bei Telefunken der Dreikreis-Vierrohrenempfänger Telefunken 348 ...; das sind aber seltene Ausnahmen, und es sind vor allem ja auch ältere Geräte, die man nur ihrer Beliebtheit wegen in wenig verbesserter Form weiterführt, auf die man aber keine Entwicklungskosten verwandte. Die heutige Lage wird am besten dadurch illustriert, daß z. B. Siemens & Halske, der jahrelange Vertreter des hochgezüchteten Geradeaus-Empfängers – man denke an den Fünf-Röhren-Neutro und an den hervorragenden Dreikreis-Vierer – in diesem Jahr, vom Einkreiser abgesehen, überhaupt nur noch Superhet-Geräte bringt.“ (Nr. 35, 1934) So war es auch bei Telefunken. Im Programm 1934/35 standen sechs „bewährte“ Geräte und drei Neuentwicklungen. Zu den Geräten der Vorsaison gehörte, wie bei Siemens, der Einkreiser, d. h. der Volksempfänger, ein Muß für jede Firma. Die Geradeaus-Empfänger waren der Telefunken 348 und der Wiking, und an weiteren bewährten Geräten blieben die Super-Nauen, Phono-Nauen und Bayreuth. Die neu hinzugekommenen Super hießen Kurier, Meistersuper und eben Deutschland.

„Ein Größerer? – das wäre leicht! Ein Besserer? – das ist unmöglich!“ Diese Telefunken-Werbung nahm der Gerätecatalog 1934/35 der Radio-Zentrale Alex. v. Prohaska auf und fuhr fort: „Tatsächlich kann man den Empfänger als den König der Empfänger bezeichnen, bringt er doch schon an einigen Metern Draht fast jede gewünschte Station und ist dabei mit allen möglichen Finessen ausgestattet, so daß etwas besseres kaum geboten werden kann. Seine technische Ausstattung ist vorbildlich.“

An technischen Daten werden u. a. aufgelistet:

- Eingebauter elektrodynamischer Lautsprecher mit Nawi-Membran für besonders gute Leistung.
- 3-Skalen-Fenster, beleuchtet, geeicht in kHz, Metern und 100 Stationsnamen.
- Kreise: zwei Vor-, vier Zwischenfrequenz- und Oszillator-Kreise, ein Saugkreis gegen Telegraphie-Sender.
- Automatische Lautstärkeregelung und Schwundausgleich.
- Klang- und Lautstärkereglung, Störsperre.
- Trennschärfe: 1:750 bei Mittelwellen und 1:2200 bei Langwellen, bei 9 kHz.
- Lichtnetzantenne, automatisch abschaltend.
- Orthoskop mit Gradeinteilung zur Kontrolle der Eingangsenergie.
- Brummpotentiometer und Tonabnehmeranschluß.

Es gab den Super Deutschland auch in einer Gleichstromausführung, Type 656 GLK, zum Preis von RM 400,-. Und auch die beiden Mutterfirmen von Telefunken, AEG und Siemens, bauten diesen Spitzensuper. Bei der AEG hieß er Super-Geador 34 und kostete ebenfalls RM 395,-, bei Siemens trug er den Namen Länderband-Groß-Super 57 und war 3 Reichsmark teurer.