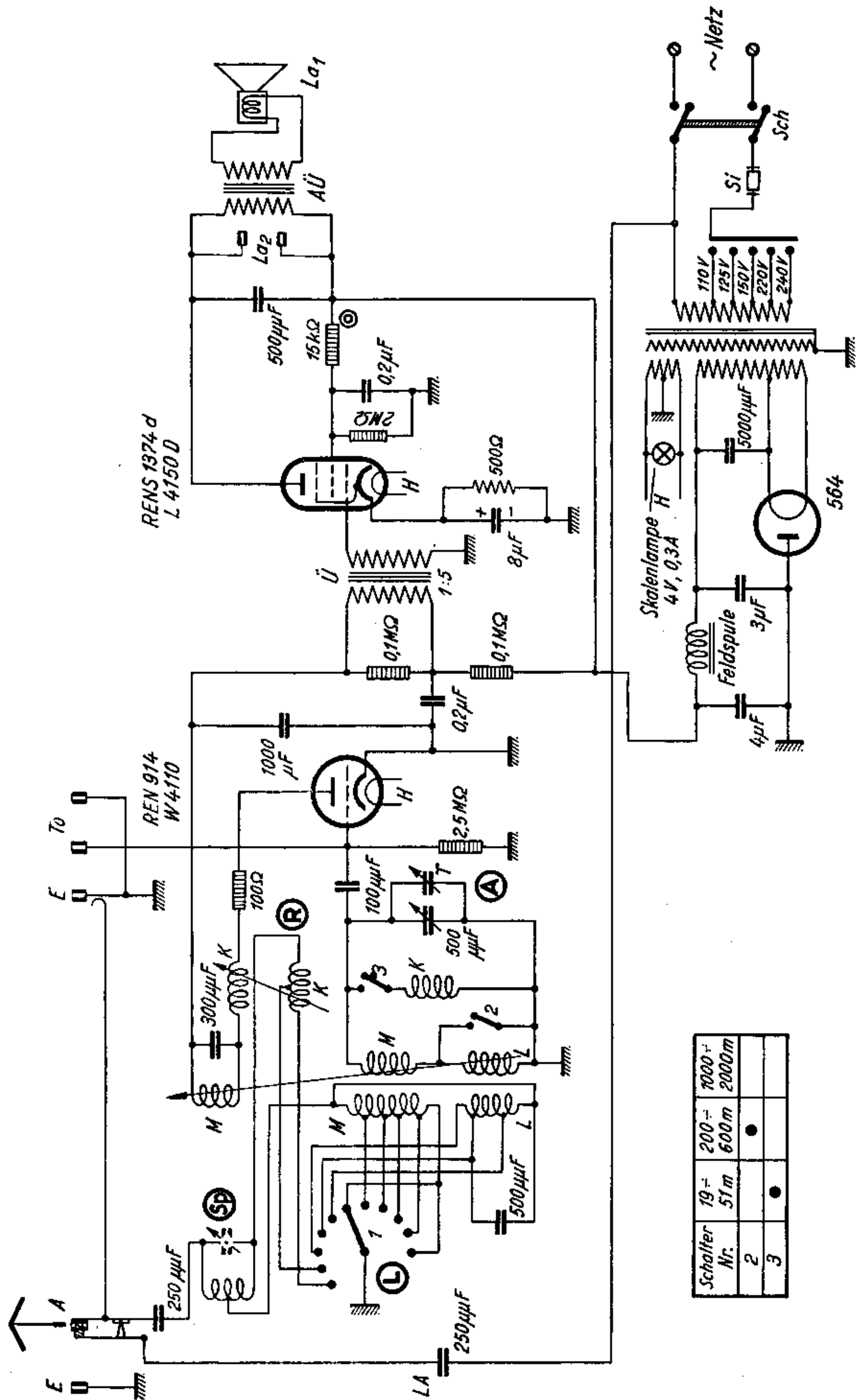


AEG-Geadox 34 WLK

Siemens 26 WLK

Telefunken-Kurier 127 WLK

2 Röhren
1 Kreis
G-Rü-W



Schalter Nr.	19 = 51 m	200 = 600 m	1000 = 2000 m
2		•	
3	•		

Met dank aan Paul van der Mast

Einkreis-Zweiröhren-Empfänger **AEG-Geadox 34 WLK** **Siemens 26 WLK / Telefunken-Kurier 127 WLK** für Wechselstrom

Der Empfänger ist auch für Gleichstrom erschienen (siehe besonderes Schaltungsblatt)

Prinzip: Einkreis-Zweiröhren-Audionempfänger mit Rückkopplung

Wellenbereiche: 19—51, 200—600, 1000—2000 m

Kreiszahl: 1. Eingebauter Sperrkreis

Schaltung: Die Antenne liegt über einen Festkondensator und den Sperrkreis an den Antennenspulen, die auf die Schwingkreisspulen gekoppelt sind. Die erste Röhre arbeitet als Rückkopplungsaudion; die Regelung der Rückkopplung erfolgt durch Abstandsänderung der Spulen. An die Dreipol-Audionröhre ist die Fünfpol-Endröhre in Übertragerkopplung angeschlossen.

Lautstärkeregelung: Durch Antennen-Umschalter, der einen mehr oder weniger großen Teil der Antennenspulen kurz schließt, und durch die Rückkopplung

Endleistung: 2 Watt

Röhrenbestückung:

I	II	G
REN 914	RENS 1374d	564
W 4110	L 4150 D	

Skalenlampe: 4 Volt, 0,3 Amp.

Sicherung: Spezial-Thermosicherung im Transformator.

Netzspannungen: 110, 125, 150, 220 und 240 Volt

Leistungsverbrauch: Etwa 40 Watt

Verschiedenes: Eingebauter dynamischer Lautsprecher

Hersteller: AEG, Berlin NW 40 / Siemens & Halske A.G., Berlin-Siemensstadt / Telefunken G. m. b. H., Berlin SW 11

Baujahr: 1934/35

Spannungen und Ströme

Anodenwechselspannung des Transformators: etwa 425 Volt

Gleichspannung am 1. Kondensator: 400 Volt

Spannungen in Volt Ströme in mA	Röhre I REN 914 W 4110	Röhre II RENS 1374d L 4150 D
Anodenspannung	110 ¹⁾	240 ¹⁾
Spannung am 1. Gitter (Steuergitter)	0	—13 ¹⁾
„ „ 2. „ (Schirmgitter)	—	195 ¹⁾
Anodenstrom	1,5	19
Kathodenstrom	1,5	25
Schirmgitterstrom	—	6

¹⁾ Gemessen mit Instrument folgender Daten: Meßbereich 300 Volt; Widerstand 500 Ω pro Volt; Gesamtwiderstand 150 000 Ω .