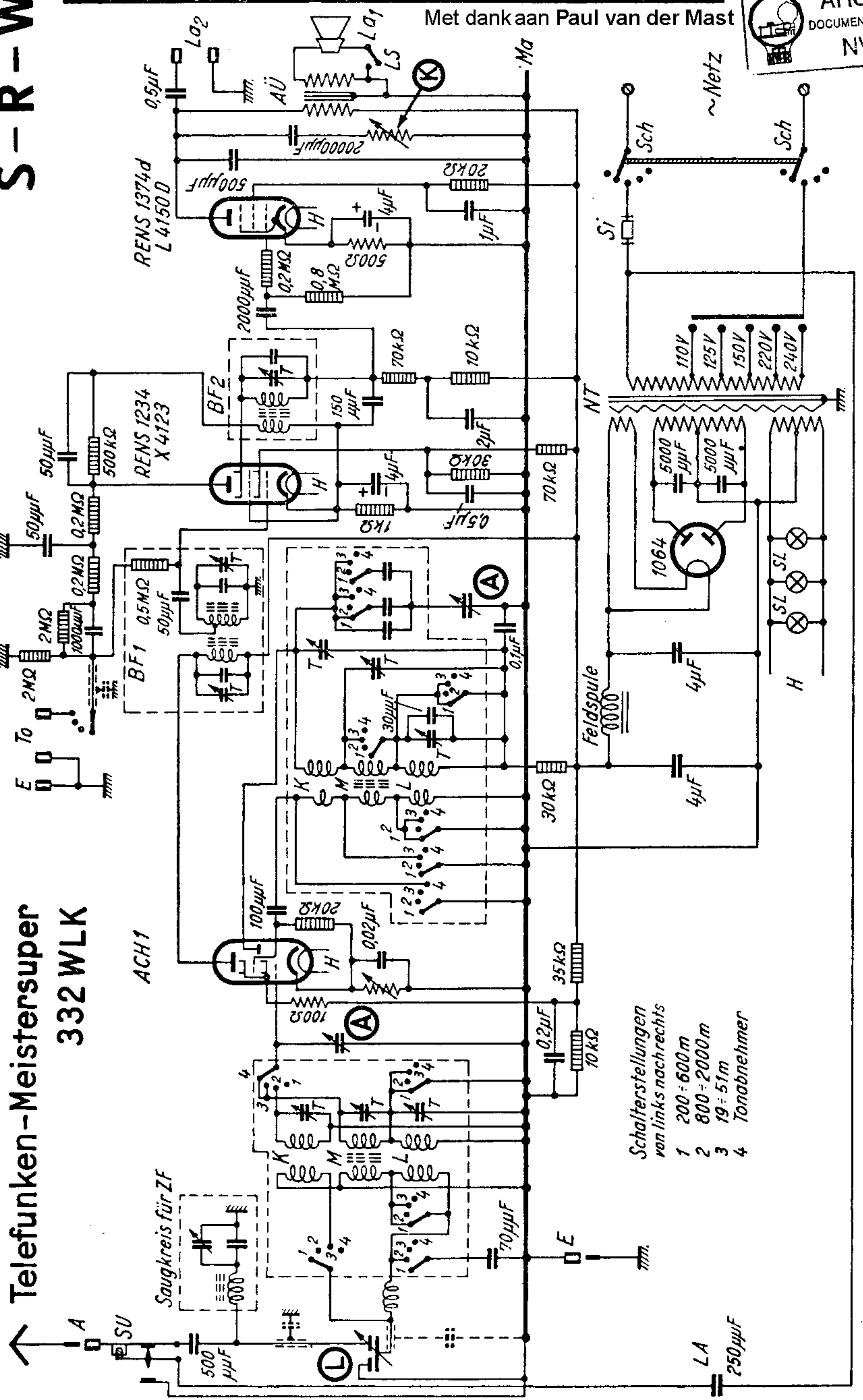


3 Röhren 5 Kreise S-R-W

AEG - Super - Geatron 34WLK
 Siemens 37 WLK
 Telefunken - Meistersuper
 332 WLK



Met dank aan Paul van der Mast



Schalterstellungen
 von links nach rechts
 1 200 - 600m
 2 800 - 2000m
 3 19 - 51m
 4 Tonabnehmer

Fünfkreis-Dreiröhren-Reflex-Superhet AEG-Super-Geatron 34 WLK / Siemens 37 WLK / Telefunken-Meistersuper 332 WLK

für Wechselstrom

Der Empfänger ist auch für Gleichstrom erschienen (siehe besonderes Schaltungsblatt)
Prinzip: Reflex-Superhet mit Eingangs- und Überlagererkreis und drei Kreisen im ZF-Verstärker
Wellenbereiche: 19—51, 200—600, 800—2000 m
Kreiszahl: 5, davon 3 im ZF-Teil

Schaltung: Die Antenne liegt über ZF-Saugkreis, Dreiplattenkondensator und Langwellen-Siebplatte in induktiver Kopplung am Eingangskreis, der auf das Steuergitter der Dreipol-Sechspolröhre (Fading-Misch-Hexode) einwirkt. Der Überlagererkreis ist an das Dreipolssystem der Röhre angeschlossen. Die ZF gelangt über ein zweikreisiges Bandfilter an die Reflexröhre, eine Sechspol-Regelröhre (Fading-Hexode), die erst die ZF-Verstärkung bewirkt; die verstärkte ZF wird an den Kreis BF 2 übertragen. Das 4. Gitter der 2. Röhre wirkt bei der Verstärkung als Anode, während die eigentliche Anode zusammen mit der Kathode die für die Gleichrichtung der ZF notwendige Zweipolstrecke bildet. Von hier gelangt die ZF zurück an das Gitter der Reflexröhre, um verstärkt zu werden; dann wird sie in CW-Kopplung an die Fünfpol-Endröhre (Penthode) übertragen

Lautstärkeregelung: Durch Dreiplattenkondensator am Eingang
Klangfarbenregelung: Stetig veränderlich durch Kondensator und Regelwiderstand an der Anode der Endröhre

Endleistung: (2,5) Watt

Röhrenbestückung:

I	ACH 1	RENS 1234	RENS 1374 d	III	G
		X 4123	L 4150 D		

Skalenlampen: 4 Volt, 0,3 Amp.

Sicherungen: Thermosicherung im Netztransformator

Netzspannungen: 110, 125, 150, 220, 240 Volt

Leistungsverbrauch: etwa 60 Watt

Verschiedenes: Eingebauter fremderregter dynamischer Lautsprecher Anschluß für 2. Lautsprecher

Hersteller: AEG, Berlin NW 40 / Siemens & Halske A.G., Berlin-Siemensstadt / Telefunken G. m. b. H., Berlin SW 11
Baujahr: 1934

Spannungen und Ströme

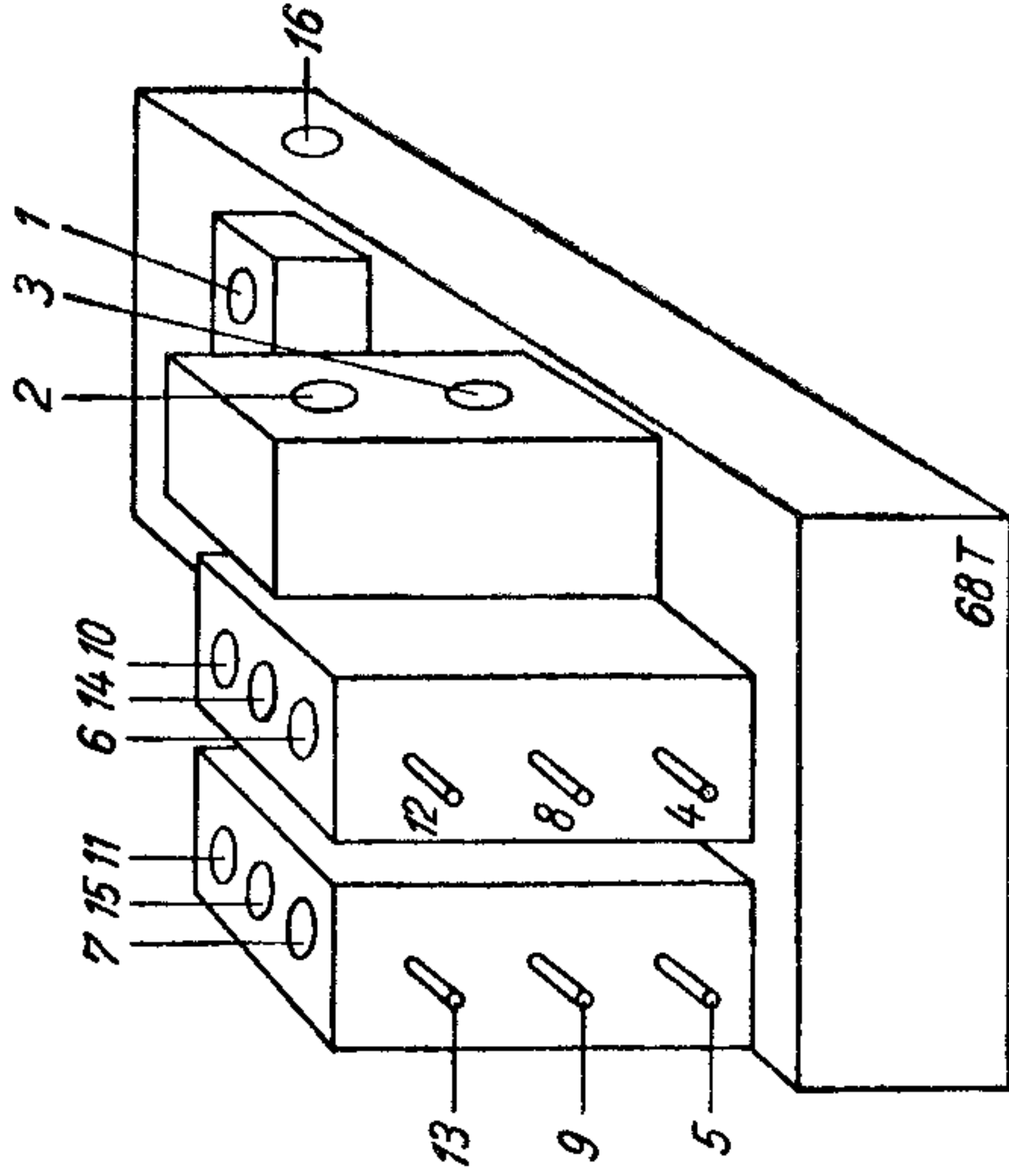
Anodenwechselspannung des Transformators: etwa 2×425 Volt

Spannung am 1. Kondensator: 420 Volt

	Röhre I ACH 1	Röhre II RENS 1234 X 4123	Röhre III RENS 1374 d L 4150 D
Spannungen in Volt			
Ströme in mA			
Anodenspannung	330 ¹⁾	0.	260 ¹⁾
Spannung am 1. Gitter (Steuergitter)	—0.8 ¹⁾	—2.8 ¹⁾	—12 ¹⁾
„ 2. „ (Schirmgitter)	50 ¹⁾ 2)	65 ¹⁾	190 ¹⁾
„ an der Oszillator-Anode	200 ¹⁾	0 ³⁾ 130 ¹⁾ 4)	—
Anodenstrom	2	2	19
Kathodenstrom	7	2,8	25,2
Schirmgitterstrom	2	0,8	6,2
Oszillator-Anodenstrom	3	—	—

¹⁾ Gemessen mit Instrument von 500 Ω/V Widerstand ²⁾ 2. und 4. Gitter ³⁾ 3. Gitter ⁴⁾ 4. Gitter, das hier als Anode wirkt

AEG-Super-Geatron 34 WLK Siemens 37 WLK Telefunken-Meistersuper 332 WLK



I. ZF-Abgleich

468 kHz

Empfänger auf MW bei 600 kHz stellen.
Sender an 1. Gitter der Mischröhre legen

1. Trimmer 1

2. Trimmer 2 und 3

II. KW-Abgleich

L 7 MHz

C 14 MHz

Schraube 4 und 5 Trimmer 6 und 7

III. MW-Abgleich

L 638 kHz

C 1276 kHz

Schraube 8 und 9 Trimmer 10 und 11

IV. LW-Abgleich

L 189 kHz

C 378 kHz

Schraube 12 und 13 Trimmer 14 und 15

V. Saugkreiseinstellung

468 kHz

Empfänger auf MW bei 500 kHz stellen
Sender mit Antennenbuchse verbinden

Trimmer 16

auf *Minimum*

Die Skala trägt Abgleichmarken, die an folgenden Stellen liegen:

MW-Bereich: 1276 kHz
= G der Aufschrift Nd.-GW rechts von der Zahl 1300. 638 kHz = senkrechter Strich des P von Prag

LW-Bereich: 378 kHz
= ><-Marke am linken Ende der Skala. — 189 kHz = rechtes Ende der Strichmarkierung für den Deutschlandsender.

KW-Bereich: 14 MHz
= ><-Marke am linken Ende der Skala bei Amat.-Sd. — 7 MHz = rechtes Ende der Strichmarkierung von Amat.-Sender zwischen 40 und 45 m

Schaltung:	Superhet (Reflexschaltung)
Röhren:	4 (ACH 1, RENS 1234, RENS 1374 d, RGN 1064)
Kreise:	5
Wellenbereiche:	KW 19-51 m, MW 520-1500 kHz, LW 150-400 kHz
Lautsprecher:	elektrodynamisch
Betriebsspannung:	110-240 Volt umschaltbar, Wechselstrom
Gehäuse:	Nußbaum
Skala:	3-fach-Linearskala, mit 100 Stationsnamen geeicht
Abstimmung:	Seilantrieb
Gewicht:	15 kg
Abmessung:	Breite 39,5 cm Höhe 41 cm Tiefe 32 cm

EIN MEISTER DER TRENNUNG, DES WELTEMPFANGS UND DES KLANGS

Mit diesen Superlativen – hinzu kam: ein Super auf allen Wellen – bezeichnete Telefunken in der Werbung seinen 1934 neu herausgebrachten Meistersuper. Die FUNKSCHAU bestätigte die Firmenbeschreibung und befand ihn als „lehrreiches, technisch interessantes und in Aufbau und Leistung rückhaltlos anzuerkennendes Gerät“. (Nr. 39, 1934) Der Pfiff liege in der verwendeten Reflexschaltung, die gegenüber dem reflexfreien Super eine höhere Mehrleistung erbringe, als man nach nur ca. RM 30,- Mehrkosten habe erwarten dürfen. „Die Reflexschaltung, die hier in einer dreifachen Ausnutzung der zweiten Röhre besteht, verleiht diesem Gerät alle Vorteile, ohne daß sich Nachteile bemerkbar machen würden... Das Chassis zeichnet sich durch freitragende, leistungssparendste Anordnung der Einzelteile und durch weitestgehende Abschirmung aus. Es ist selbstverständlich, daß sich – von der Spule der Langwellen-Sperrkette abgesehen – die Spulen sämtlich in Abschirmgehäusen befinden, und zwar zusammen mit den Abgleichkondensatoren, und daß auch der Zweigang-Drehkondensator allseitig geschirmt ist. Aber auch der Netzschalter, der Differential-Drehkondensator für die Lautstärkeregelung und der Netztransformator sind von Panzern umgeben. Ebenso sind alle wichtigen Leitungen abgeschirmt. Die Spulenumschalter sind unterhalb der entsprechenden Spulentöpfe angeordnet; es sind Nockenscheiben-Schalter, deren Federsätze mit Platinkontakten besetzt sind. Netz- und Wellenschalter sind zusammengelegt. Ebenso befinden sich Lautstärke- und Klangfarbenregler – jeder natürlich für sich zu bedienen – auf gemeinsamer Achse.“ (ebenda)

Auch in der Schaltung ist das Gerät meisterhaft. Es besitzt einen Empfangs-, einen Oszillator- und drei ZF-Kreise, von denen zwei ein Bandfilter bilden. Als Mischröhre dient die Fading-Misch-Hexode (ACH 1); das Dreielektrodensystem dieser Röhre ist als getrennter Oszillator geschaltet, wobei der Oszillatorkreis nicht am Gitter, sondern an der Anode liegt. Die Rückkopplungsspule ist an das Gitter geschaltet. Die Mischung kommt zustande, indem die Oszillator-

schwingung durch die innerhalb der Röhre vorhandene Verbindung auf das dritte Gitter des Hexodensystems übertragen wird. Die zweite Röhre, die Fading-Hexode RENS 1234, ist die Reflexstufe; sie dient erst als ZF-Verstärker, dann als Dioden-Gleichrichter und darauf als NF-Verstärker. Das zweite Schirmgitter, also das vierte Gitter der Hexode, wird für den Verstärkervorgang als Anode benutzt, während die eigentliche Anode zusammen mit der Kathode die Diodenstrecke bildet, die die Gleichrichtung der Hochfrequenz vornimmt.

Die aus Widerständen und Kondensatoren gebildete Kette zwischen der Anode und dem ersten Gitter der zweiten Röhre hat zwei Aufgaben zu erfüllen: Sie sperrt die Hochfrequenz an der Diodenstrecke gegen das erste Gitter, verhindert also die bei der Reflexschaltung unerwünschte Rückkopplung und liefert zusätzlich die sog. Übersteuerungssperre: Sie bewirkt, daß bei Einstellung sehr großer Lautstärke z.B. des Ortssenders, was zur Übersteuerung der Endröhre (RENS 1374 d) führen würde, der Gleichrichter zwar weiterhin linear arbeitet, aber kleinere Amplituden abgibt. Somit geht die Lautstärke bei Übersteuerungsgefahr automatisch auf das Maß, das noch verzerrungsfrei verarbeitet werden kann, zurück. Die Endstufe ist durch Kondensator und Widerstände angekoppelt. Anodenseitig liegt der übliche Klangfarbenregler; der eingebaute dynamische Lautsprecher ist durch einen Transformator angeschlossen. Ein zweiter Lautsprecher kann über einen Kondensator zugeschaltet werden; durch einen an der Rückwand angebrachten Schalter kann der eingebaute Lautsprecher abgeschaltet werden. Der Meistersuper besitzt ferner eine eingebaute, bei Einführung des Antennensteckers sich automatisch abschaltende Lichtnetzantenne und einen Tonabnehmeranschluß.

Das Fazit der FUNKSCHAU: „Alles in allem: ein Empfänger, der seinen Weg machen wird und der den etwas ins Wanken geratenen Ruf des Dreiröhren-Supers (ohne Gleichrichterröhre) – warum auch brachte man manchen Empfänger nicht ausgereift ins Publikum? – von neuem befestigt.“ (a.a.O.)