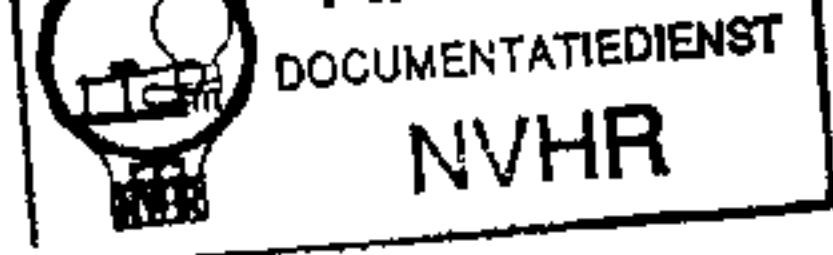
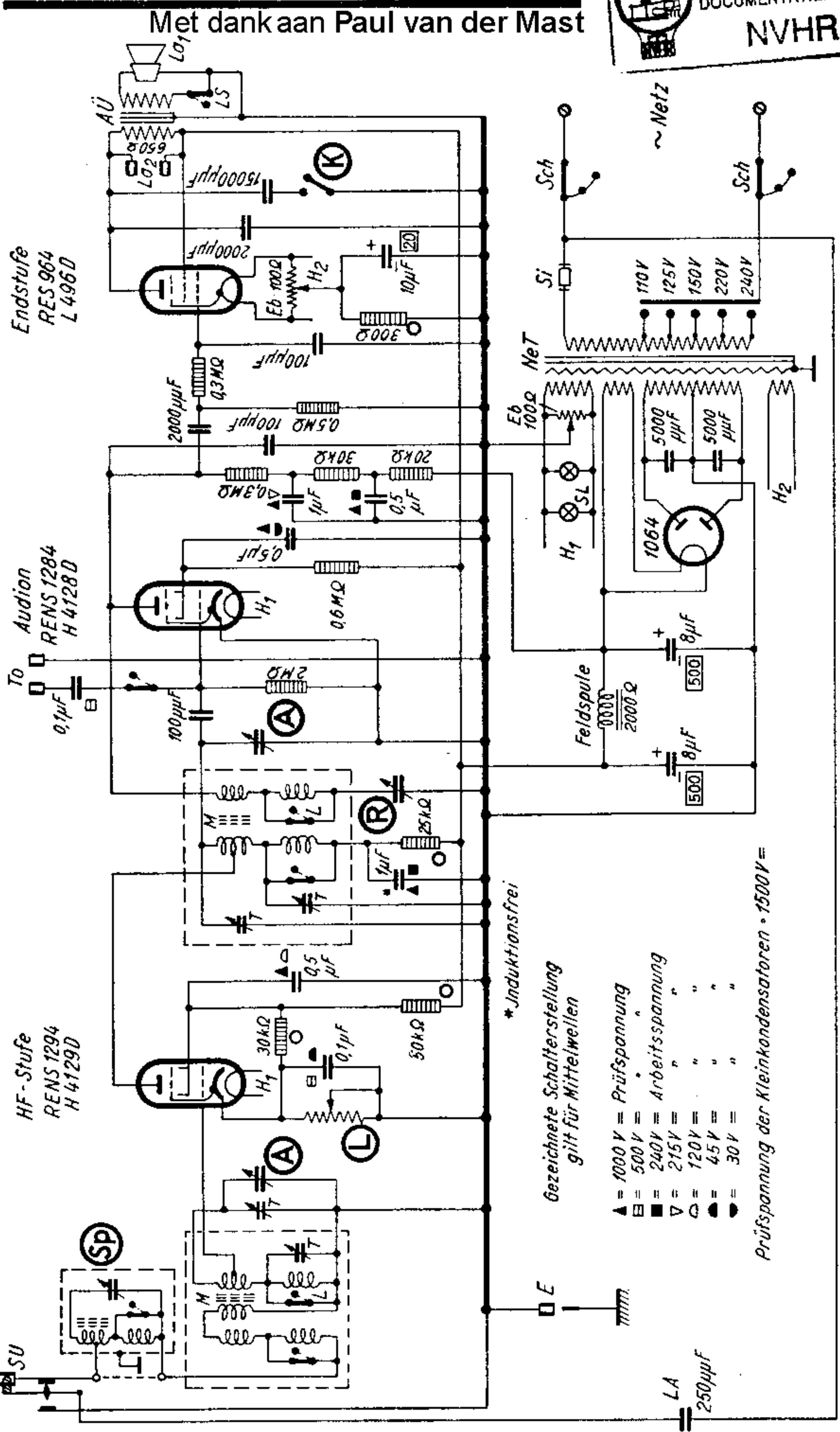


3 Röhren 2 Kreise G-Rü-W

AE G - Geophon 35 WL
Siemens 33W
Telefunken - Tonmeister 235 WL



Zweikreis-Dreiröhren-Empfänger AEG-Geophon 35 WL / Siemens 33 W / Telefunken-Tonmeister 235 WL für Wechselstrom

Prinzip: Zweikreis-Dreiröhren-Geradeaus-Empfänger mit Rückkopplung

Wellenbereiche: 200—600, 800—2000 m

Kreiszahl: 2. Einsteckbarer Sperrkreis

Schaltung: Induktive Ankopplung der Antenne an den 1. Kreis, der am Gitter der HF-Stufe, einer Fünfpol-Regelröhre (Exponential-HF-Pentode) liegt. Der 2. Kreis ist als Anoden-Sperrkreis in die Anodenleitung der 1. Röhre geschaltet; er liegt über einen Blockkondensator am Gitter der als Audion geschalteten und mit Rückkopplung versehenen 2. Röhre, einer Fünfpol-Schirmröhre (IIF-Pentode). In Widerstandskopplung folgt die Fünfpol-Endröhre (End-Pentode)

Lautstärkeregelung: Von Hand durch Änderung der Verstärkung der 1. Röhre (Kathodenregler)

Klangfarbenregelung: Einstufig durch Kondensator und Schalter an der Anode der Endröhre

Endleistung: (3) Watt

Röhrenbestückung:

	I	II	III	G
	RENS 1294	RENS 1284	RES 964	1064
	H 4129 D	H 4128 D	L 496 D	

Skalenlampen: 2 Stück 4,5 Volt, 0,3 Amp., Röhrenform mit Zwergsockel, seidenmattiert

Sicherungen: Thermosicherung im Transformator

Netzspannungen: 110, 125, 150, 220, 240 Volt

Leistungsverbrauch: 50 Watt

Verschiedenes: Eingebauter fremderregter dynamischer Lautsprecher; Anschluß für 2. Lautsprecher

Hersteller: AEG, Berlin NW 40 / Siemens & Halske, Berlin-Siemensstadt / Telefunken G. m. b. H., Berlin SW 11

Baujahr: 1935

Spannungen und Ströme

Anodenwechselspannung des Transformators: 2×350 Volt
(bei betriebsmäßiger Belastung)

Spannung am 1. Kondensator: 350 Volt

Spannungen in Volt Ströme in mA	Röhre I RENS 1294 H 4129 D	Röhre II RENS 1284 H 4128 D	Röhre III RES 964 L 496 D
Anodenspannung	160 . . . 240 ↗	60 . . . 70 ¹⁾ 25 . . . 30 ²⁾	220 . . . 225 —12,5
Spannung am 1. Gitter (Steuergritter)	1,2 . . . 40 ↗	0	—
„ „ 2. „ (Schirmgitter)	70 . . . 118 ↗	25 . . . 30	3/1 240 . . . 250
Anodenstrom	0 . . . 3 ↗	0,8 . . . 0,9	33 . . . 36
Kathodenstrom	0 . . . 4,7 ↗	1,2 . . . 1,3	7 . . . 7,5
Schirmgitterstrom	0 . . . 1,7 ↗	0,4	40 . . . 43,5

¹⁾ Absolutwert

²⁾ Meßwert mit Instrument 500 Volt, Widerstand 500 Ω/V