

Studiotechnik

V 676 b

Mikrofonverstärker V 676 b

Der Mikrofonverstärker V 676 b dient zur Verstärkung der unterschiedlichen Mikrofonpegel auf Studionennpegel + 6 dBm und zur Anpassung der Mikrofone an die Regieanlage.

Das Gerät ist als **Steckeinsatz** zum **direkten Einbau in Bedienfelder** konzipiert.

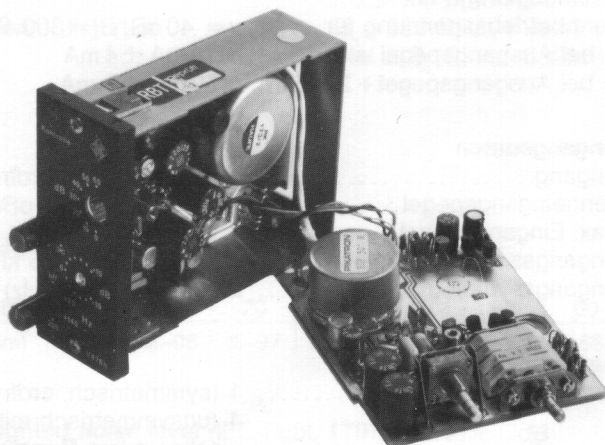
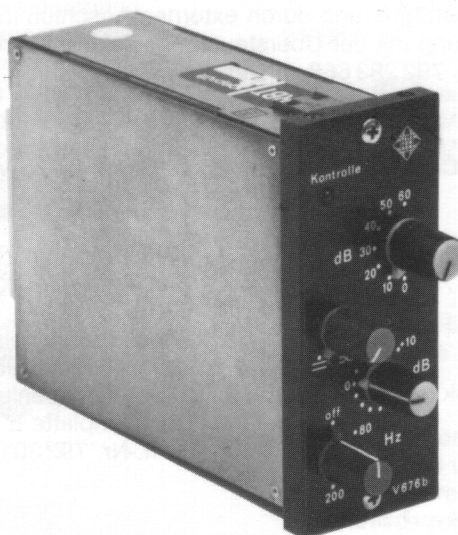
Das Gerät ist eine Neuentwicklung. Seine hervorragenden Eigenschaften sind:

- Schnelle Betriebsbereitschaft nach Einschalten der Betriebsspannung trotz Einschaltstrombegrenzung.
- Früh und wirkungsvoll einsetzende HF-Unempfindlichkeit ab 80 kHz.
- Geringes Rauschen bei kleinen Verstärkungen, besonders in der -10 dB-Stellung des Feineinstellers.
- Großer Bereich der Verstärkungseinstellung von ± 10 dB mit mechanisch gerasteter 0 dB-Stellung, die durch einen Trimmer (zugänglich nach Abnehmen eines Seitenbleches) abgeglichen werden kann.
- Erweiterung des unteren und oberen Frequenzbereiches auf 20 Hz bzw. 20 kHz durch geeignete Lötbrücken an der Anschluhleiste.
- Schutz des Einganges bei hohen Eingangspegeln bis max. 30 V_{eff} (+ 32 dBm) vor Zerstörung.
- Sofortige Einsatzbereitschaft des Verstärkers nach extrem großer Übersteuerung ohne „Verschluckeffekte“.
- Extrem knackarmes Umschalten aller Bedienfunktionen.
- Knackfreie Ansteuerung der Leuchtdiode durch eingebauten Impedanzwandler.
- Servicefreundlicher Aufbau der elektrischen Bauteile auf zwei Leiterplatten.

Ein- und Ausgang sind symmetrisch erdfrei. Ein zweiter unsymmetrischer Ausgang kann mittels externem Übertrager ebenfalls symmetrisch genutzt werden einschließlich der Beeinflussung durch den Phasendreh-schalter.

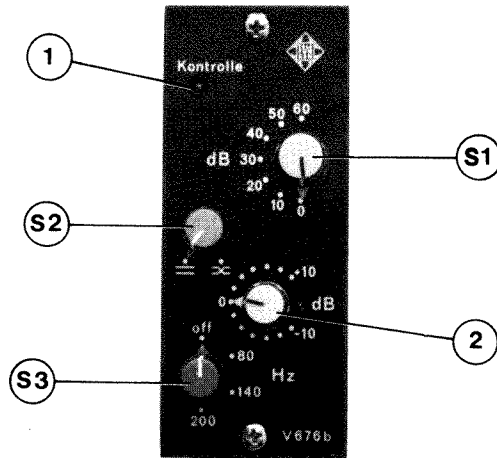


Best.-Nr./Ord.-No. 792 264 514



Auf der Frontplatte befinden sich :

- 1 Wahlschalter (S1) zur Verstärkungsgrobeinstellung in Stufen von 10 dB, Bereich 0-60 dB
- 1 Potentiometer (2) zur Verstärkungseinstellung von -10 dB bis + 10 dB mit mechanisch gerasteter 0 dB-Stellung, die durch einen Trimmer elektrisch abgeglichen werden kann.
- 1 Phasendreheschalter (S2) 0° oder 180° zur Korrektur einer Falschpolung im Mikrofonweg.
- 1 Wahlschalter (S3) zum Einschalten eines Trittschallfilters bei den Frequenzen (gemäß ARD Pflichtenheft)
 - 40 Hz (off), - 0,5 dB; 12 dB/Oktave (28 Hz-3 dB)
 - 80 Hz, - 3 dB; 12 dB/Oktave
 - 140 Hz, - 3 dB; 12 dB/Oktave
 - 200 Hz, - 3 dB; 6 dB/Oktave
- 1 LED (1), die den Ausfall der eingebauten Sicherung anzeigt und die zusätzlich als Anzeige für Signalisierung oder Übersteuerung durch externen Anschluß in Verbindung mit der Übersteuerungselektronik V 6761, Ord. No. 792 283 668 verwendet werden kann.



Technische Daten

OdBm \approx 0,775 V

Mechanik

Abmessungen (B/H/T)	40/95/115 mm
Bauform	Steckeinsatz, Größe B 1
Gewicht	620 g
Anschluß	32pol. Steckerleiste ähnl. DIN 41 612 VG 95324 B 32
Gegenstück.....	32pol. Buchsenleiste oder Buchsenplatte E 324/1 Best.-Nr. 792 301 450

Temperaturverhalten

zulässige Umgebungstemperatur -15° C bis + 65° C
Einhaltung der techn. Daten. + 5° C bis + 45° C

Stromversorgung

Nennbetriebsspannung 24 V =
zulässiger Betriebsspannungsbereich 21-28 V =
Stromaufnahme bei

Nennbetriebsspannung für $v = 40 \text{ dB}, R_L = 300 \Omega$
a) bei Ausgangspegel + 6 dBm. $\leq 19 \text{ mA} \pm 4 \text{ mA}$
b) bei Ausgangspegel + 22 dBm. $\leq 50 \text{ mA} \pm 5 \text{ mA}$

Eingangsdaten

Eingang..... 1 (symmetrisch, erdfrei)
Nenneingangspegel..... - 64 dBm ... + 16 dBm)
max. Eingangspegel..... + 22dBm
Eingangswiderstand..... $\geq 1,5 \text{ k}\Omega$ (40 Hz-15 kHz)
Eingangssymmetrie $\geq 60 \text{ dB}$ (bei 15 kHz)

Ausgangsdaten

Ausgang..... 1 (symmetrisch, erdfrei)
1 (unsymmetrisch mit wechselndem Bezugspotential zum Anschluß eines zweiten Ausgangsübertragers)
Nennausgangspegel + 6 dBm
max. Ausgangspegel + 22 dBm
Ausgangswiderstand $\leq 40 \Omega$ (40 Hz-15 kHz)
Frequenzgang $\leq \pm 0,5 \text{ dB}$ (40 Hz-15 kHz)
 $\pm 0,5 \text{ dB}-1 \text{ dB}$ (20 Hz-20 kHz)
Klirrfaktor ($R_L = 300 \Omega; U_B = 24 \text{ V}$)
 $K_{ges} \leq 0,15\%$ (+ 6 dBm)

Fremdpegel, Pot. (2) \pm OdB

spitzenbewertet nach DIN 45 405,
Bewertungskurve nach DIN 45 405

S 1 (dB)	0	10	20	30	40	50	60
P _{Fr.} (dBm)	≤ -93	$\leq -92,5$	≤ -93	≤ -87	≤ -79	$\leq -69,5$	$\leq -59,5$

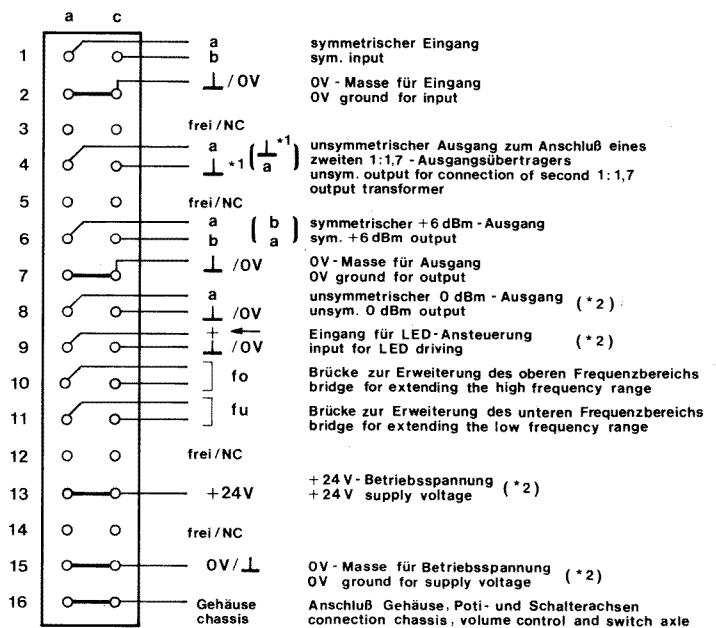
Geräuschpegel, Pot. (2) \pm OdB

spitzenbewertet nach DIN 45 405,
Bewertungskurve nach CCIR 468/2

S 1 (dB)	0	10	20	30	40	50	60
P _{Ger.} (dBm)	≤ -87	$\leq -86,5$	≤ -87	$\leq -80,5$	$\leq -72,5$	≤ -63	≤ -53

Anschlußschema

Connection Diagram



*1 nur wechsellspannungsmäßig $\downarrow \rightarrow \frac{U_B}{2}$
for AC only

*2 Anschluß für die Übersteuerungselektronik
connection for overdriving electronic
V 6761

Service-Information

Mikrofonverstärker V 676 b Microphone Amplifier V 676 b



Inhalt

1. Wirkungsweise/Funktionsbeschreibung
2. Technische Daten
3. Meß- und Hilfsmittel
4. Prüf- und Abgleichanweisung
5. Stromlaufplan
6. Anschlußbelegung
7. Bestückungspläne
8. Kundendienst

Contents

1. Mode of Operation / Functional Description
2. Technical Data
3. Test Equipment Required
4. Testing and Adjustment Instructions
5. Circuit Diagram
6. Connection Diagram
7. Lay-out Diagrams
8. Service

1. Wirkungsweise / Funktionsbeschreibung

Der Mikrofonverstärker V 676 b hat die Aufgabe, die unterschiedlichen Mikrofonpegel dem Studionennpegel (+6 dBm) anzugleichen.

Der Eingang und Ausgang ist symmetrisch, erdfrei; zusätzlich sind zwei unsymmetrische Ausgänge vorhanden, die zum Anschluß eines zweiten Ausgangsübertragers und einer Übersteuerungselektronik vorgesehen sind. Durch Verbinden der Stifte 11a/11c der 32pol. Steckerleiste kann die untere Grenzfrequenz auf ca. 20 Hz festgelegt werden; durch Verbinden der Stifte 10a/10c wird die obere Grenzfrequenz auf ca. 20 kHz festgelegt.

Der Phasendreheschalter S2 korrigiert eine Fehlpolung des Mikrofons.

Die vorhandene Leuchtdiode LP 1, störfrei angesteuert über einen eingebauten Impedanzwandler, kann unterschiedliche Kontrollfunktionen anzeigen, z.B. Sicherungsausfall, Übersteuerung, Lichtsignal. Bei Einsatz als Übersteuerungsanzeige ist die Übersteuerungselektronik V 6761 zu verwenden, die als kleine Leiterplatte außerhalb des Mikrofonverstärkers angeordnet wird.

Der Mikrofonverstärker enthält zwei Leiterplatten. Durch Entfernen der beiden Seitenabdeckungen sind sämtliche Meßpunkte A-Z sowie die Sicherung und der Trimmer R 22 (für die elektrische Justage der ± 0 dB-Raststellung) erreichbar.

Ein Ausfall der Sicherung wird durch LP 1 angezeigt.

Der Mikrofonverstärker besteht aus drei Hauptfunktionsblöcken: Siebteil, Verstärkerteil und Ausgangsteil. (siehe Abb. 1 Prinzipschaltung)

Das Siebteil besteht aus Verpolschutzdiode, Wechselstromsenke, Energiespeicher und Gleichspannungsquelle. Die im Siebteil erzeugte halbe Betriebsspannung ist für eine große Störspannungsdämpfung des Verstärkers von Vorteil.

Der Verstärkerblock besteht aus Eingangsübertrager, Eingangsspannungsteiler, Verstärker mit Fein- (± 10 dB) und Grobeinstellung der Verstärkung (0 ... 60 dB).

Der Ausgangsblock besteht aus Trittschallfilter, Impedanzwandler, Phasendreheschalter und Ausgangsübertrager.

1. Mode of Operation / Functional Description

The Microphone Amplifier V 676 b has the task of matching the various microphone levels to the nominal studio level (+6 dBm).

The input and output are balanced floating to ground; in addition, there are two unbalanced outputs foreseen for the connection of a second output transformer and an electronic sound overshooting circuit. The low cut-off frequency can be set to approximately 20 Hz by connecting pins 11a/11c of the 32pole connector strip; the high cut-off frequency can be set to approximately 20 kHz by connecting pins 10a/10c.

The phase shift switch S2 corrects any incorrect polarity of the microphone.

The LED LP 1, driven noise-free by a built-in impedance converter, can indicate various monitor functions such as fuse tripping, sound overshooting, light signal. If used as a sound overshooting display, the electronic sound overshooting circuit V 6761 should be used, and this is arranged as a small pc board outside the microphone amplifier.

The microphone amplifier contains two printed circuit boards. All test points A-Z as well as the fuse and trimmer R 22 (for electrical adjustment of the ± 0 dB locking position) are accessible after removal of the two side covers.

Fuse response is indicated by LP 1.

The microphone amplifier consists of three main functional blocks: Filter section, amplifier section and output section. (Refer to the block circuit diagram in Figure 1).

The filter section consists of a diode for protection against incorrect polarity, an AC drain, an energy store and a DC voltage source. The half of the operating voltage generated in the filter section is of advantage for high noise voltage attenuation of the amplifier.

The amplifier block consists of the input transformer, the input voltage divider, and the amplifier with fine (± 10 dB) and coarse adjustment of the gain (0 ... 60 dB).

The output block comprises a high pass filter, an impedance convertor, a phase shift switch and output transformer.

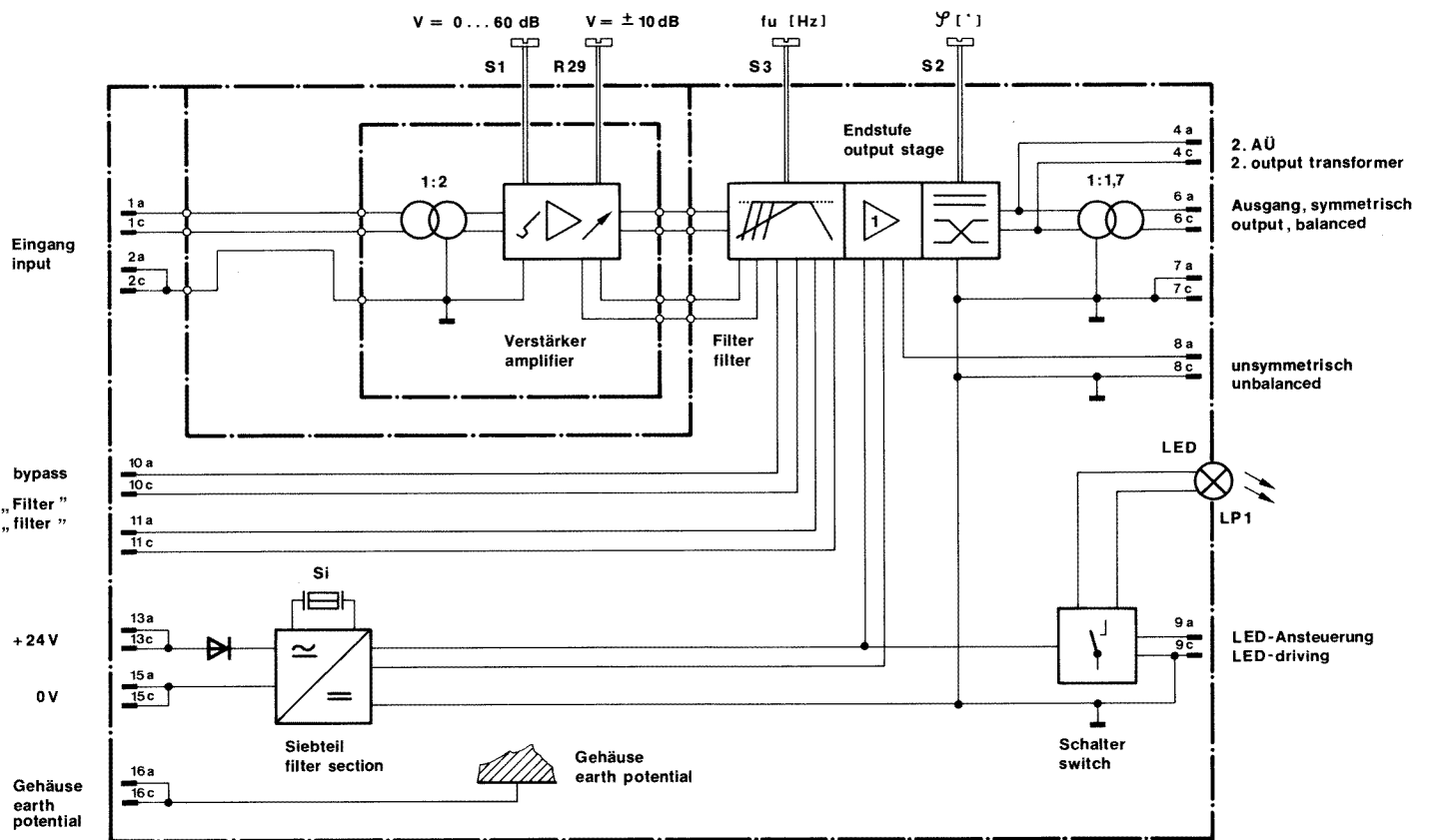


Abb. 1 Prinzipschaltung V 676 b

Fig. 1 Block circuit diagram V 676 b

2. Technische Daten

0 dBm \triangleq 0,775 V

Mechanik

Abmessungen (B/H/T)	40/95/115 mm
Bauform	Steckeinsatz, Größe B 1
Gewicht	ca. 620 g
Anschluß	32pol. Steckerleiste, ähnl. DIN 41612 VG 95324 B 32
Gegenstück	32pol. Buchsenleiste oder Buchsenplatte E 324/1

Temperaturverhalten

zulässige Umgebungstemperatur ..	-15° C bis +65° C
Einhaltung der techn. Daten	+5° C bis +45° C

Stromversorgung

Nennbetriebsspannung	24 V =
zulässiger Betriebsspannungs- bereich	21-28 V =
Stromaufnahme bei	
Nennbetriebsspannung für	v = 40 dB, R _L = 300 Ω
a.) bei Ausgangspegel +6dBm ..	\leq 19 mA \pm 4 mA
b.) bei Ausgangspegel +22 dBm ..	\leq 50 mA \pm 5 mA

Eingangsdaten

Eingang	1 (symmetrisch, erdfrei)
Nenneingangsspegel	-64 dBm ... +16 dBm
max. Eingangsspegel	+16 dBm (ab 80 Hz: +22 dBm)
Eingangsscheinwiderstand	\geq 1,5 kΩ (40 Hz - 15 kHz)
Eingangssymmetrie	d unsym. \geq 60 dB (bei 15 kHz)

Ausgangsdaten

Ausgang	1 (symmetrisch, erdfrei)
	1 (unsymmetrisch mit wechselndem Bezugs- potential zum Anschluß eines 2. Ausgangs- übertragers.
	1 (unsymmetrisch)
Nennausgangspegel	+6 dBm
max. Ausgangspegel	+22 dBm
Ausgangsscheinwiderstand	\leq 40 Ω (40 Hz - 15 kHz)

2. Technical Data

0 dBm \triangleq 0.775 V

Mechanical data

Dimensions (W/H/D)	40/95/115 mm
Design	Plug-in module, size B 1
Weight	Approximately 620 g
Connection	32pole connector strip, similar to DIN 41612 VC 95324 B 32
Mating piece	32pole socket strip or socket plate E 324/1

Temperature behavior

Permissible ambient temperature ..	15° C to +65° C
Compliance with technical data ..	+5° C to +45° C

Power supply

Nominal operating voltage	24 V DC
Permissible operating voltage range	21-28 V DC
Current consumption at nominal operating voltage for	v = 40 dB, R _L = 300 Ω
a.) at output level +6 dBm	\leq 19 mA \pm 4 mA
b.) at output level +22 dBm	\leq 50 mA \pm 5 mA

Input data

Input	1 (balanced, floating)
Nominal input level	-64 dBm ... +16 dBm
Maximum input level	+16 dBm (from 80 Hz: +22 dBm)
Input impedance	\geq 1.5 kΩ (40 Hz - 15 kHz)
Input symmetry	d unbalanced \geq 60 dB (at 15 kHz)

Output data

Output	1 (balanced, floating)
	1 (unbalanced with changing reference potential for connection of a second output transformer)
	1 (unbalanced)
Nominal output level	+6 dBm
Maximum output level	+22 dBm
Output impedance	\leq 40 Ω (40 Hz - 15 kHz)

Frequenzgang 40 Hz – 15 kHz ± 0,5 dB
 (20 Hz – 20 kHz + 0,5 – 1 dB)
 Klirrfaktor ($R_L = 300 \Omega$; $U_B = 24 V$)
 $K_{ges} \leq 0,15\%$ (+6 dBm)
 $K_{ges} \leq 0,5\%$
 (40 Hz; +22 dBm)

Frequency response 40 Hz – 15 kHz ± 0.5 dB
 (20 Hz – 20 kHz + 0.5 – 1 dB)
 Harmonic distortion ($R_L = 300 \Omega$; $V_{UP} = 24 V$)
 total $\leq 0.15\%$ (+6 dBm)
 total $\leq 0.5\%$
 (40 Hz; +22 dBm)

Fremdpegel (R 29 → v = 0 dB)
 (spitzenbewertet nach DIN 45 405)
 Bewertungskurve nach CCITT

S1 [dB]	0	10	20	30	40	50	60
P_{ir} [dBm]	≤ -93	$\leq -92,5$	≤ -93	≤ -87	≤ -79	$\leq -69,5$	$\leq -59,5$

Geräuschpegel (R 29 → v = 0 dB)
 (spitzenbewertet nach DIN 45 405)
 Bewertungskurve nach CCIR 468/2

S1 [dB]	0	10	20	30	40	50	60
P_{ger} [dBm]	≤ -87	$\leq -86,5$	≤ -87	$\leq -86,5$	$\leq -72,5$	≤ -63	≤ -53

Unweighted noise level (R 29 → v = 0 dB)
 (Peak weighted in accordance with DIN 45 405)
 Evaluation curve in accordance with CCITT

S1 [dB]	0	10	20	30	40	50	60
L_{unw} [dBm]	≤ -93	$\leq -92,5$	≤ -93	≤ -87	≤ -79	$\leq -69,5$	$\leq -59,5$

Weighted noise level (R 29 → v = 0 dB)
 (Peak weighted in accordance with DIN 45 405)
 Evaluation curve in accordance with CCIR 468/2

S1 [dB]	0	10	20	30	40	50	60
L_w [dBm]	≤ -87	$\leq -86,5$	≤ -87	$\leq -86,5$	$\leq -72,5$	≤ -63	≤ -53

3. Meß- und Hilfsmittel

Netzgerät: 12-28 V =; I = 0 ... 300 mA
 mit einstellbarer Strombegrenzung. Bei allen Messungen $I_{max} = 100$ mA einstellen.

2 Digital-Multimeter: z.B. Typ 8000 A, Fa. Fluke
 Spannungsbereich 0 ... 30 V
 Amperebereich 0 ... 300 mA

Pegeltongenerator: z.B. SRB, Fa. R & S
 Frequenzbereich 10 Hz ... 100 kHz
 Innenwiderstand R_i 60 Ω

Symmetrier-Übertrager: z.B. SRB Fa. R & S

Oszillograf: z.B. G 10/13 Fa. Grundig
 Frequenzbereich 0 Hz – 10 MHz
 Innenwiderstand $\geq 1 M\Omega$

2 NF-Millivoltmeter: z.B. Fa. R & S
 unsymmetrisch 10 Hz – 100 kHz
 $R_i \geq 1 M\Omega$
 symmetrisch 20 Hz – 30 kHz
 $R_i \geq 20 k\Omega$

Bei allen Messungen mit dem NF-Millivoltmeter ist parallel zu diesem bzw. am Ausgang des NF-Millivoltmeters ein Elektronenstrahl-Oszillograf zur Beobachtung (Brumm, Schwingen, Klirrgrad usw.) anzuschließen.

Klirrgradmesser: z.B. Typ 334 A, Fa. HP
 Frequenzbereich 40 Hz – 10 kHz

Geräusch- und Fremdspannungsmesser (CCIR):
 z.B. U 2033, Fa. Siemens

Meßverstärker: z.B. V 76 m, Fa. TAB
 $v = 60$ dB

Widerstände 1% $\geq 0,3 W$:
 1 Ω , 2 x 100 Ω , 2 x 150 Ω , 1 k Ω , 10 k Ω , 4,02 Ω , 1,5 k Ω .
 1 Widerstand 51 Ω , 2%, 0,3 W.

3. Test Equipment Required

Power supply unit: 12-28 V DC; I = 0 ... 300 mA
 With adjustable current limiting. Set $I_{max} = 100$ mA for all measurements.

2 digital multimeters: e.g. type 8000 A, Messrs. Fluke
 Voltage range 0 ... 30 V
 Current range 0 ... 300 mA

Standard signal generator: e.g. SRB, Messrs. R & S
 Frequency range 10 Hz ... 100 kHz
 Internal resistance R_i 60 Ω

Balancing transformer: e.g. SRB Messrs. R & S

Oscilloscope: e.g. G 10/13 Messrs. Grundig
 Frequency range 0 Hz – 10 MHz
 Internal resistance $\geq 1 M\Omega$

2 AF millivoltmeters: e.g. Messrs. R & S
 Unbalanced 10 Hz – 100 kHz
 $R_i \geq 1 M\Omega$
 Balanced 20 Hz – 30 kHz
 $R_i \geq 20 k\Omega$

For all measurements with the AF millivoltmeter, connect parallel to this, or to the output of the AF millivoltmeter, an electron beam oscilloscope for observation (hum, oscillation, harmonic distortion, etc.).

Harmonic distortion meter: e.g. type 334 A, Messrs. HP
 Frequency range 40 Hz – 10 kHz

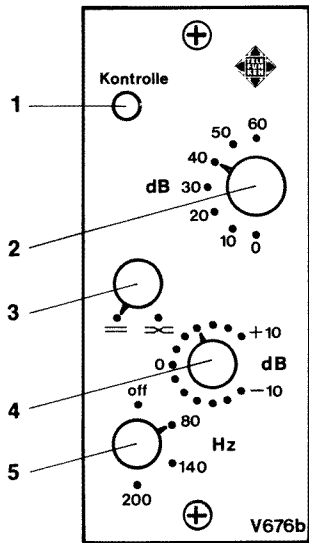
Psophometer (CCIR):
 e.g. U 2033, Messrs. Siemens

Measuring amplifier: e.g. V 76 m, Messrs. TAB
 $v = 60$ dB

1% resistors, $\geq 0.3 W$:
 1 Ω , 2 x 100 Ω , 2 x 150 Ω , 1 k Ω , 10 k Ω , 4.02 Ω , 1.5 Ω .
 1 resistor 51 Ω , 2%, 0.3 W.

4. Prüf- und Abgleichanweisung

(Alle Messungen sind bei Raumtemperatur durchzuführen)



1. Kontroll-LED (LP 1)
2. Verstärkungs-Grobeinsteller S1, stufig in 10 dB-Sprüngen von 0-60 dB einstellbar
3. Phasendreheschalter S2, 0° oder 180° schaltbar
4. Verstärkungs-Feineinsteller R 29, stetig einstellbar von -10 dB bis +10 dB, die ± 0 dB-Stellung ist mechanisch gerastet
5. Umschaltbares Trittschallfilter S3, off \triangleq 40 Hz; -0,5 dB (28 Hz; -3dB)
80 Hz \triangleq 80 Hz; -3 dB;
12 dB/Oktave Steilheit
140 Hz \triangleq 140 Hz; -3 dB;
12 dB/Oktave Steilheit
200 Hz \triangleq 200 Hz; -3 dB;
6 dB/Oktave Steilheit

Abb. 2 Funktionselemente

4.1. Überprüfung der Meßpunkte

Gerät nach Meßaufbau Abb. 3 anschließen und

- S1 in Stellung „40 dB“
- S2 in Stellung „=“
- S3 in Stellung „off“
- R29 in Stellung „ ± 0 dB“

4. Testing and Adjustment Instructions

(Carry out all measurements at room temperature)

1. Pilot LED (LP 1)
2. Coarse gain control S1, variable in steps of 10 dB from 0-60 dB.
3. Phase shift switch S2, switchable to 0° or 180°.
4. Fine gain control R 29, continuously adjustable from -10 dB to +10 dB, the ± 0 dB position mechanically locks.
5. Switchable high pass filter S3, off \triangleq 40 Hz; -0.5 dB (28 Hz; -3 dB)
80 Hz \triangleq 80 Hz; -3 dB;
12 dB/octave slope
140 Hz \triangleq 140 Hz; -3 dB;
12 dB/octave slope
200 Hz \triangleq 200 Hz; -3 dB;
6 dB/octave slope

Fig. 2 Controls

4.1. Checking the test points

Connect the unit in accordance with the test setup shown in Figure 3 and set

- S1 to position "40 dB"
- S2 to position "="
- S3 to position "off"
- R29 to position " ± 0 dB"

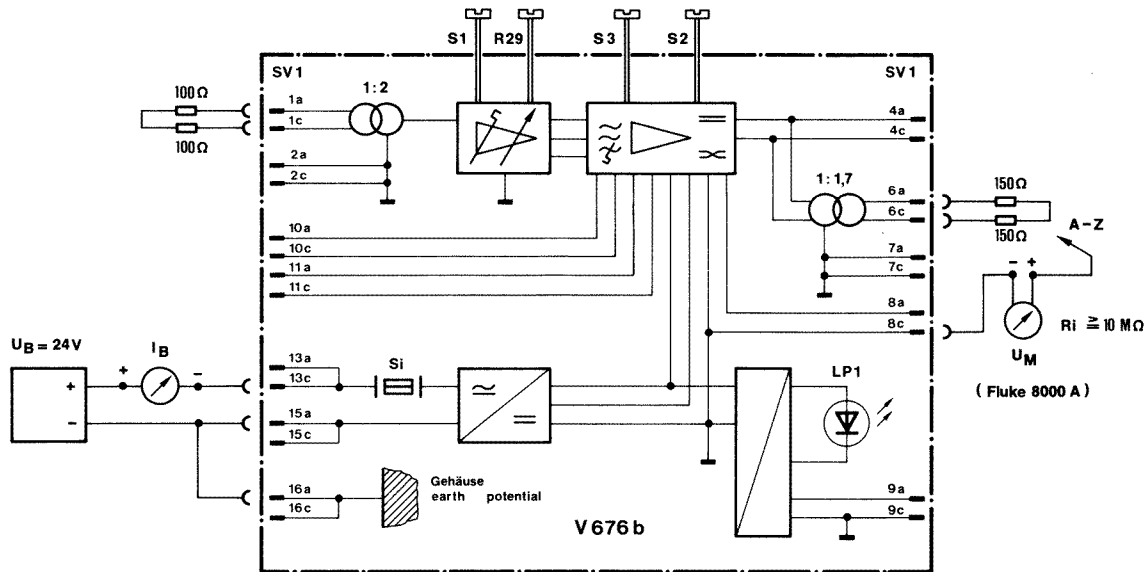


Abb. 3

Fig. 3

Nach 20 sec. soll bei $U_B = 24$ V der Strom $I_B = 14$ mA \pm 4 mA sein.

An den Meßpunkten sollen sich folgende Werte für U_M ergeben:

Meßpunkt measuring point	U_M [V]	Toleranz tolerance [mV]
A	22,5	± 200
B	22,4	± 200
C	19,3	± 300
D	21,35	± 200
E	10,7	± 150
F	10,7	± 200
G	10,7	± 200
H	10,7	± 200
J	10,65	± 200
K	10,7	± 200
L	10,7	± 200
M	10,7	± 200

After 20 s, the operating current I_B must be 14 mA \pm 4 mA at the operating voltage $U_B = 24$ V.

The following values for U_M must be obtained at the measurement points:

Meßpunkt measuring point	U_M [V]	Toleranz tolerance [mV]
N	0	± 0
O	10,7	± 200
P	10,7	± 200
Q	10,65	± 200
R	10,80	± 200
S	11,70	± 200
T	0,72	± 50
U	0,62	± 50
V	10,7	± 250
W	10,7	± 250
X	15,55	± 230
Y	5,8	± 130
Z	10,7	± 250

4.2. Funktionsprüfung und Abgleich der Verstärkung

Gerät nach Meßaufbau Abb. 4 anschließen und $U_B = 24\text{ V}$ anlegen.

Tongenerator ($f = 1\text{ kHz}$) mit symmetrischem Ausgang über $2 \times 100\ \Omega$ an den Eingang anschließen.

S1 in Stellung „40 dB“
S2 in Stellung „=“
S3 in Stellung „off“
R29 in Stellung „ $\pm 0\text{ dB}$ “

$R_L = 1\text{ k}\Omega$

4.2. Functional test and gain adjustment

Connect the unit in accordance with the test setup shown in Figure 4 and apply the operating voltage $U_B = 24\text{ V}$.

Connect the signal generator ($f = 1\text{ kHz}$) with balanced output to the input via $2 \times 100\ \Omega$.

S1 to position "40 dB"
S2 to position "="
S3 to position "off"
R29 to position " $\pm 0\text{ dB}$ "

$R_L = 1\text{ k}\Omega$

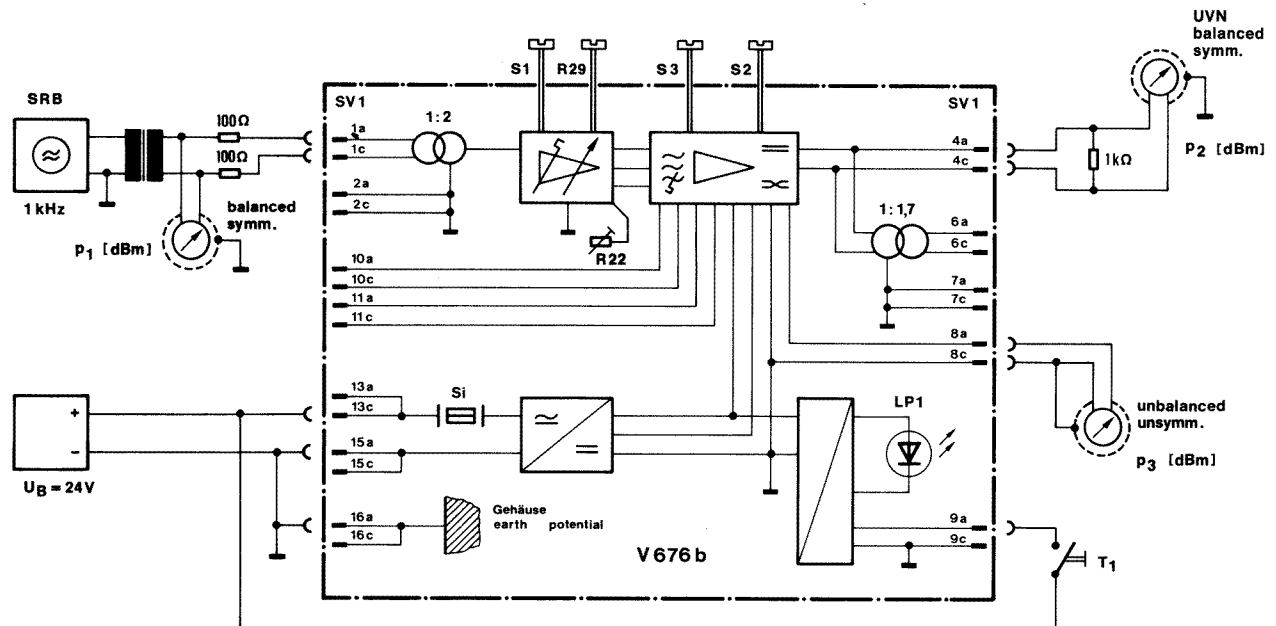


Abb. 4

Fig. 4

4.2.1 Einstellung symm. Ausgangspegel

Bei einem Eingangspegel $p_1 = -34\text{ dBm}$ ($= 15,46\text{ mV}$) wird R22 so eingestellt, daß $p_2 = +6\text{ dBm}$ ($= 1,546\text{ V}$) $\pm 0,05\text{ dB}$ ($\approx 8,5\text{ mV}$) ist.

4.2.2 Überprüfung Potentiometer R29

$$+16\text{ dBm} \begin{cases} +0,5\text{ dB} \\ -0\text{ dB} \end{cases} \geq p_2 \geq -4\text{ dBm} \begin{cases} +0\text{ dB} \\ -0,5\text{ dB} \end{cases}$$

$+10\text{ dB} = V = -10\text{ dB}$

4.2.3 Überprüfung unsymm. Ausgangspegel

Bei einem Eingangspegel $p_1 = -34\text{ dBm}$ und $R29 = \pm 0\text{ dB}$ soll sich am unsymm. Ausgang $p_3 = \pm 0\text{ dBm}$ ($\approx 0,775\text{ V}$) $\pm 0,2\text{ dB}$ ($\approx \pm 18\text{ mV}$) ergeben.

4.2.4 Überprüfung der Schalter S1, S2, S3 und LP 1

Beim Durchschalten von S1 soll je Schaltstufe ein 10 dB-Pegelsprung entstehen, p_1 ist hierbei nachzustellen.

Außerdem soll

- beim Schalten von S2 keine Pegelabweichung Δp_2 entstehen
- beim Schalten von S3 die Pegelabweichung $\Delta p_2 \leq 0,3\text{ dB}$ sein
- beim Betätigen von T1, sowie beim Herausschrauben der Sicherung, die Kontrolllampe (LP 1) leuchten.

4.3. Stromaufnahme

Gerät nach Meßaufbau Abb. 5 anschließen und $U_B = 24\text{ V}$ anlegen. Tongenerator ($f = 1\text{ kHz}$) mit symmetrischem Ausgang über $2 \times 100\ \Omega$ an den Eingang anschließen. Stellung von S1, S2, S3 und R29 wie bei 4.2.

4.2.1 Setting the balanced output level

At an input level of $p_1 = -34\text{ dBm}$ ($= 15,46\text{ mV}$), adjust R22 in such a way that $p_2 = +6\text{ dBm}$ ($= 1,546\text{ V}$) $\pm 0,05\text{ dB}$ ($\approx 8,5\text{ mV}$).

4.2.2 Checking potentiometer R29

$$+16\text{ dBm} \begin{cases} +0,5\text{ dB} \\ -0\text{ dB} \end{cases} \geq p_2 \geq -4\text{ dBm} \begin{cases} +0\text{ dB} \\ -0,5\text{ dB} \end{cases}$$

$+10\text{ dB} = V = -10\text{ dB}$

4.2.3 Checking the unbalanced output level

At an input level of $p_1 = -34\text{ dBm}$ and $R29 = \pm 0\text{ dB}$, the unbalanced output should have a level of $p_3 = \pm 0\text{ dBm}$ ($\approx 0,775\text{ V}$) $\pm 0,2\text{ dB}$ ($\approx \pm 18\text{ mV}$).

4.2.4 Checking switches S1, S2, S3 und LP 1

When switching through S1, there should be a 10 dB level change for each switching stage; if necessary readjust p_1 . In addition

- there should be no level deviation Δp_2 when switching S2.
- When switching S3, the level deviation should be $\Delta p_2 \leq 0,3\text{ dB}$.
- When T1 is operated, or when the fuse is removed, the pilot light (LP 1) should light up.

4.3. Current consumption

Connect the unit in accordance with the test setup shown in Figure 5 and apply the operating voltage $U_B = 24\text{ V}$. Connect the signal generator ($f = 1\text{ kHz}$) with balanced output to the input via $2 \times 100\ \Omega$. Set S1, S2, S3 and R29 as in 4.2.

p_2 [dBm]	$-\infty$	+6	+22	+22 + LED	p_2 [dBm]	$-\infty$	+6	+22	+22 + LED
I_B [mA]	14 ± 4	19 ± 4	50 ± 5	60 ± 6	I_B [mA]	14 ± 4	19 ± 4	50 ± 5	60 ± 6

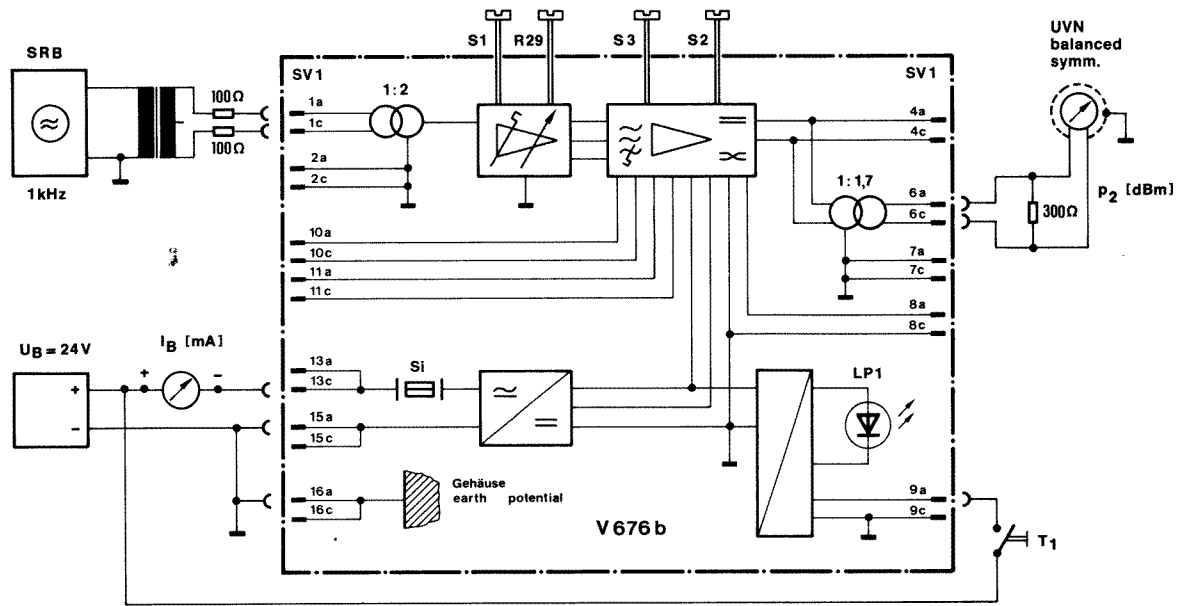


Abb. 5

Fig. 5

4.4. Ausgangspegel (max.)

Gerät nach Meßaufbau Abb. 6 anschließen und $U_B = 24$ V anlegen. Tongenerator ($f = 1$ kHz) mit symmetrischem Ausgang über $2 \times 100 \Omega$ an den Eingang anschließen. Stellung von S1, S2, S3 und R29 wie bei 4.2. ($R_L = 300 \Omega$; $2 \times 150 \Omega$)

4.4. Output level (maximum)

Connect the unit in accordance with the test setup in Figure 6 and apply the operating voltage $U_B = 24$ V. Connect the signal generator ($f = 1$ kHz) with balanced output to the input via $2 \times 100 \Omega$. Set S1, S2, S3 and R29 as in 4.2. ($R_L = 300 \Omega$; $2 \times 150 \Omega$).

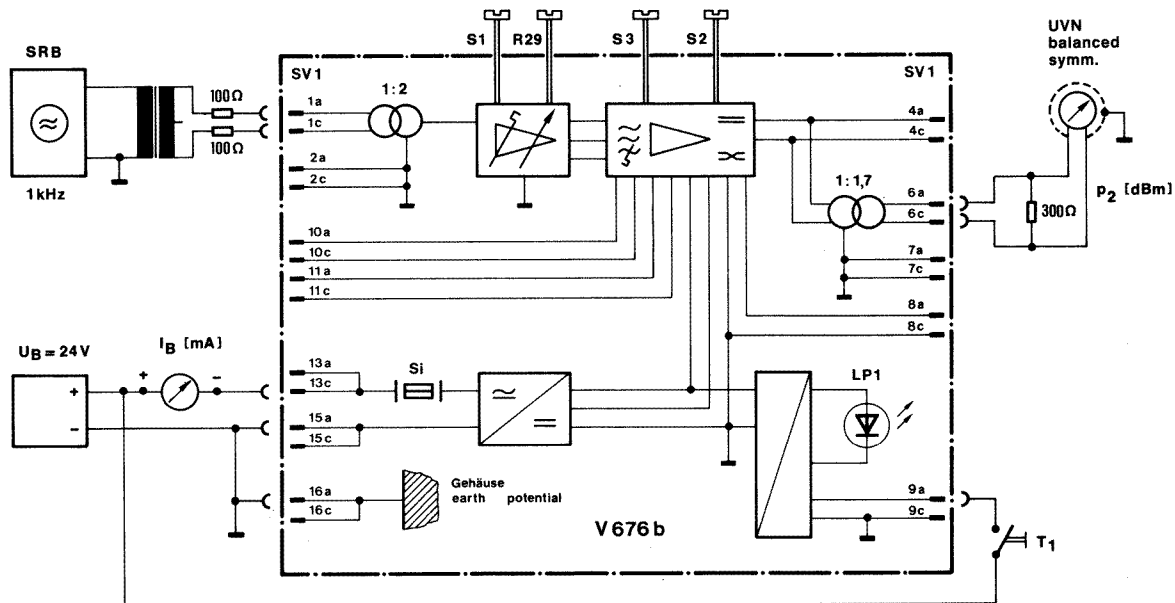


Abb. 6

Fig. 6

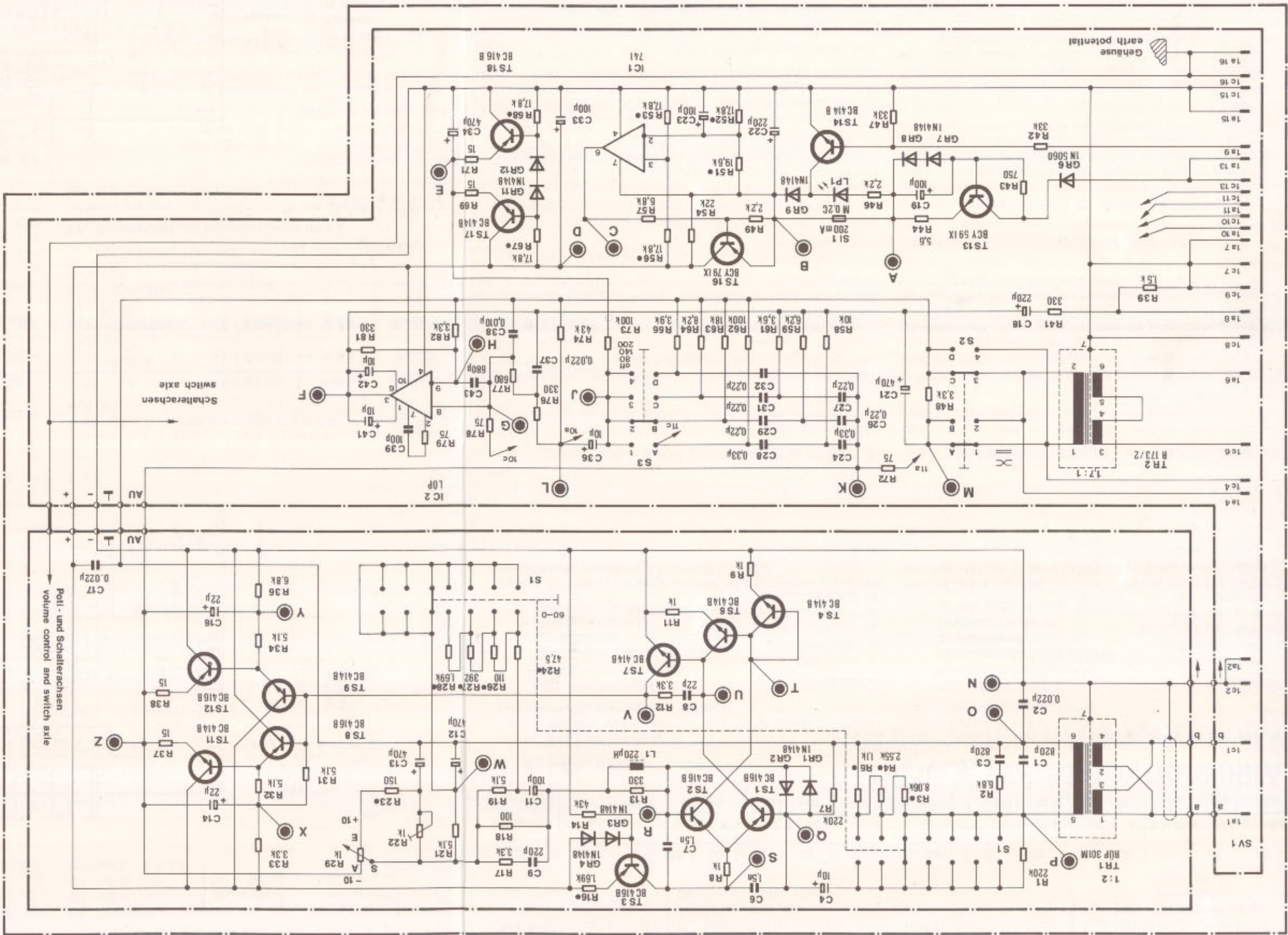
Für bestimmte U_B sollen für p_2 , bei gerade noch nicht abgekappter Sinusschwingung auf dem E. O., folgende Werte gemessen werden:

U_B [V]	21	24	28
p_2 [dBm]	$\geq 20,5$	$\geq 22,0$	$\geq 23,0$

At a certain U_B , the following values for p_2 should be measured with the sinusoidal wave on the oscilloscope not yet clipped:

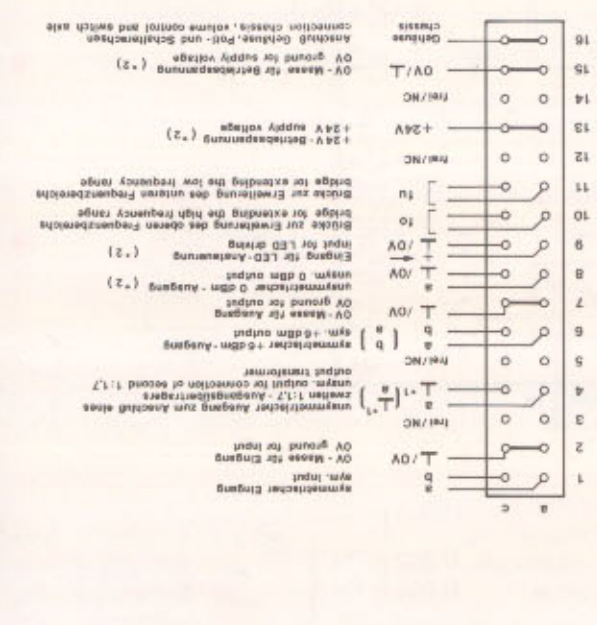
U_B [V]	21	24	28
p_2 [dBm]	$\geq 20,5$	$\geq 22,0$	$\geq 23,0$

5. Stromlaufplan



5. Circuit Diagram

6. Anschlussbelegung



Meßbedingungen:

Die unter 4.1 angegebenen Gleichspannungswerte sind mit einem Vielfachinstrument $R_i \approx 10 \text{ M}\Omega$ gegen 0 V (Masse) bei $U_b = 24 \text{ V}$ gemessen und als Richtwerte aufzufassen.

Measurements:

The DC voltage values, as mentioned see 4.1, are to be measured with a multimeter $R_i \approx 10 \text{ M}\Omega$ to 0 V (chassis) at $U_{op} = 24 \text{ V}$ and are for guidance only.

Belastbarkeit der Widerstände nach DIN 44 051
 0207 (0,25 W)
 Widerstandstoleranzen 2%
 1%

Power dissipation of resistors in accordance with DIN 44 051:
 0207 (0,25 W)
 Tolerance of resistors 2%
 1%

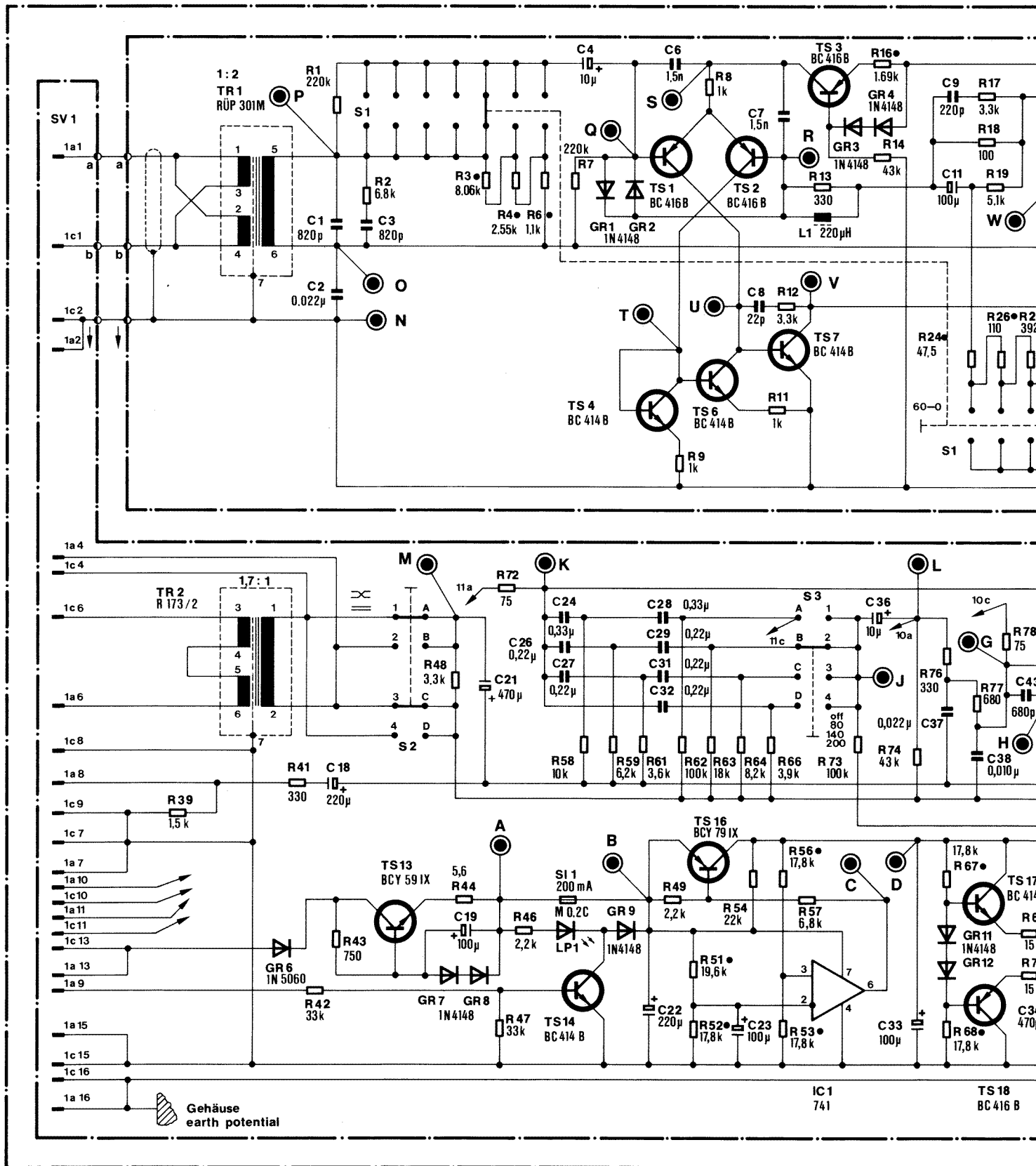
Subject to circuit modification!

2. Anschluss für die Übersteuerungselektronik
 connection for overdriving electronic
 V 6761

1. nur wechsellastfähig $\pm U_{gr}$ für AC only

5. Stromlaufplan

5. Circuit Diagram



Meßbedingungen:

Die unter 4.1 angegebenen Gleichspannungswerte sind mit einem Vielfachinstrument $R_i \geq 10 \text{ M}\Omega$ gegen 0 V (Masse) bei $U_B = 24 \text{ V}$ gemessen und als Richtwerte aufzufassen.

Belastbarkeit der Widerstände nach DIN 44 051

0207 (0,25 W)

Widerstandstoleranzen 2%

1%

Änderungen der Schaltung vorbehalten!

Measurements:

The DC voltage values, as mentioned see 4.1. are to be measured with a multimeter $R_i \geq 10 \text{ M}\Omega$ to 0 V (chassis) at $V_{op} = 24 \text{ V}$ and are for guidance only.

Power dissipation of resistors in accordance with DIN 44 051:

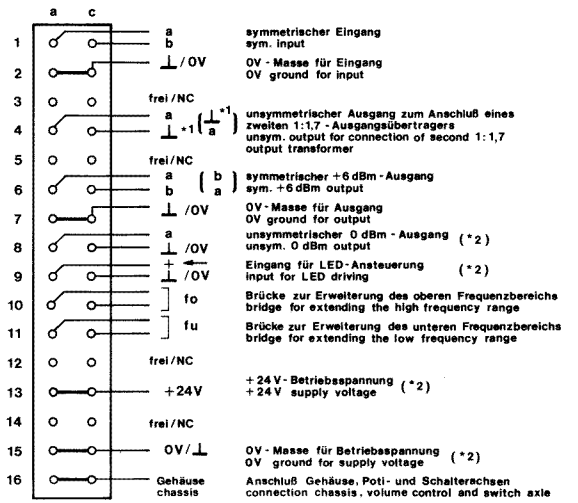
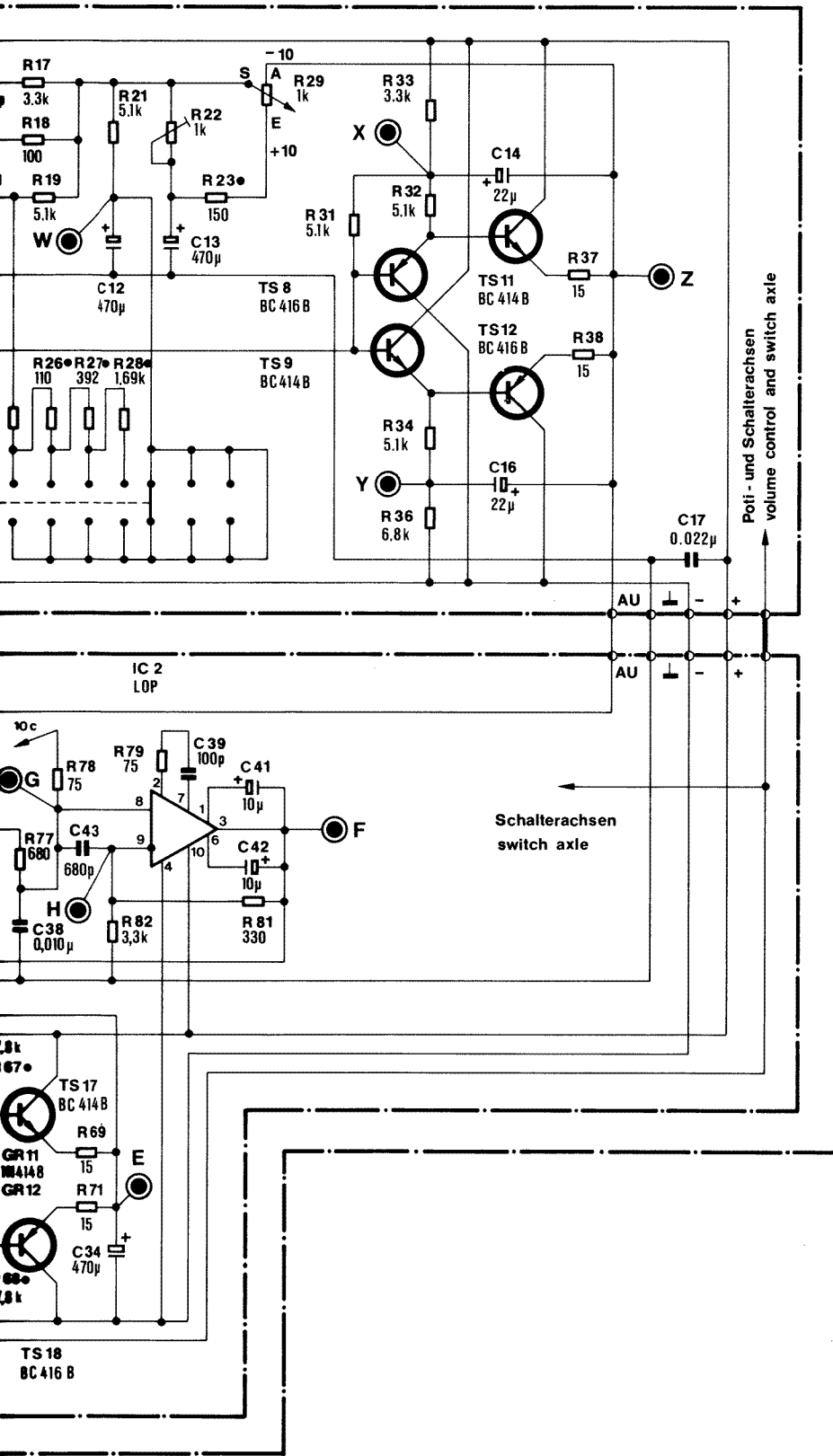
0207 (0,25 W)

Tolerance of resistors 2%

1%

Subject to circuit modification!

6. Anschlußbelegung 6. Connection Diagram



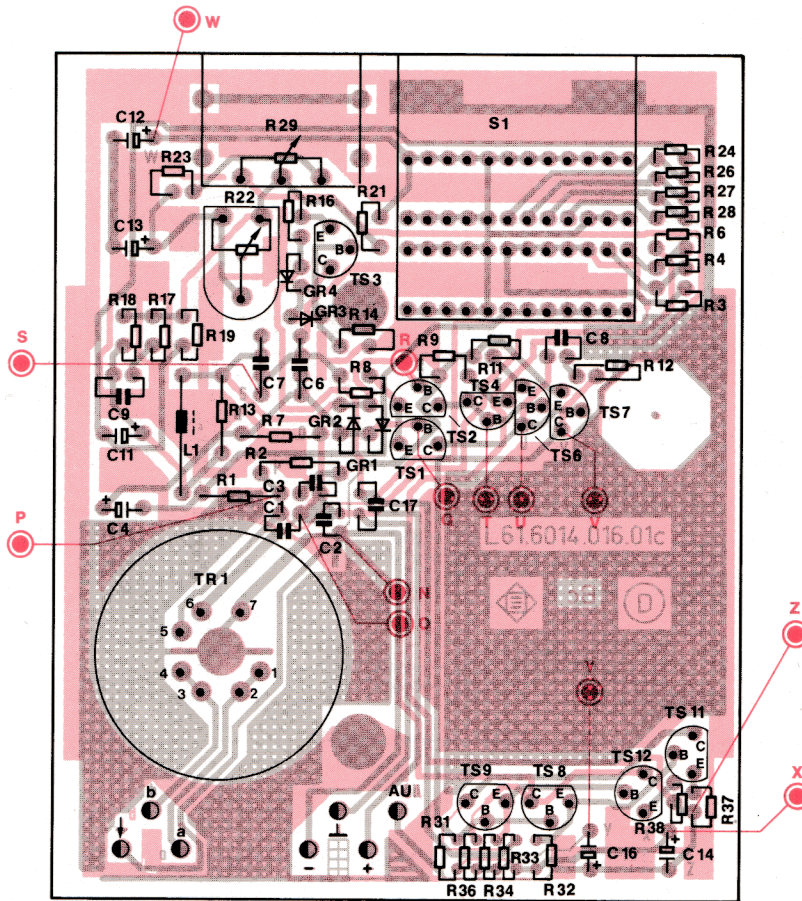
*1 nur wechsellspannungsmäßig $\perp \rightarrow \frac{U_B}{2}$ für AC only

*2 Anschluß für die Übersteuerungselektronik connection for overdriving electronic V 6761

be
s) at
051:

7. Bestückungspläne

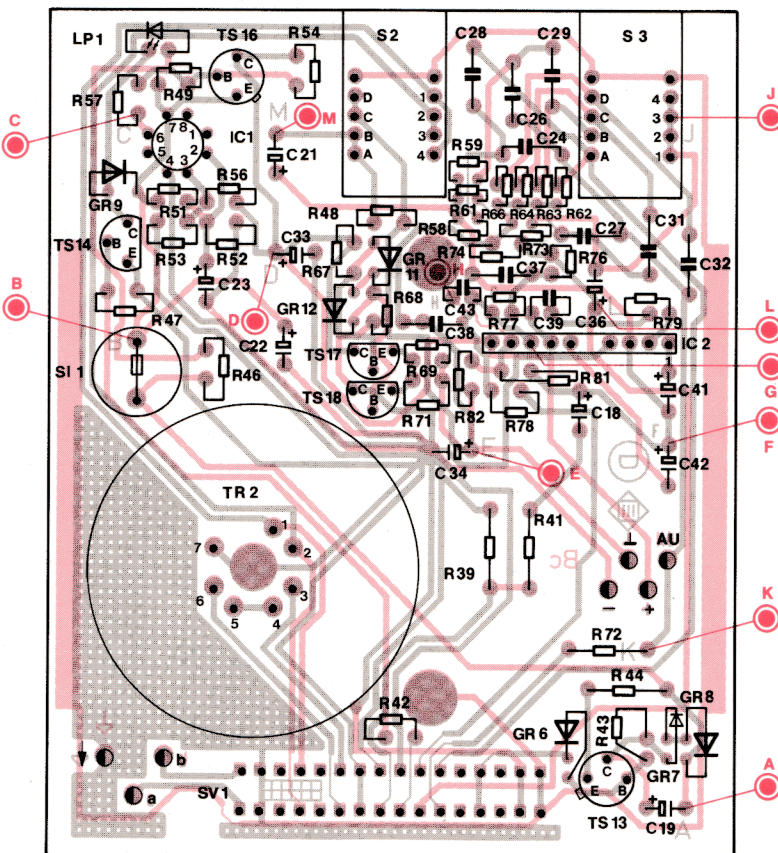
7. Lay-out Diagrams



Verstärkerplatte
amplifier board

Ansicht Lötseite

View onto solder side



Druckstock: Lötseite grau
Bestückungsseite rot

Circuit Lay-out: solder side grey
component side red

Endstufenplatte
output stage board

4.5. Überprüfung der Verstärkung

Gerät nach Meßaufbau Abb. 7 anschließen.
 $U_B = 24\text{ V}$, $f = 1\text{ kHz}$.
 S1 siehe Tabelle
 S2 in Stellung „=“
 S3 in Stellung „off“
 R29 in Stellung „± 0 dB“

$$R_L = 1\text{ k}\Omega$$

4.5. Checking the gain

Connect the unit in accordance with the test setup shown in Figure 7. Operating voltage $U_B = 24\text{ V}$, $f = 1\text{ kHz}$.
 S1 see table
 S2 to position „=“
 S3 to position „off“
 R 29 to position „± 0 dB“

$$R_L = 1\text{ k}\Omega$$

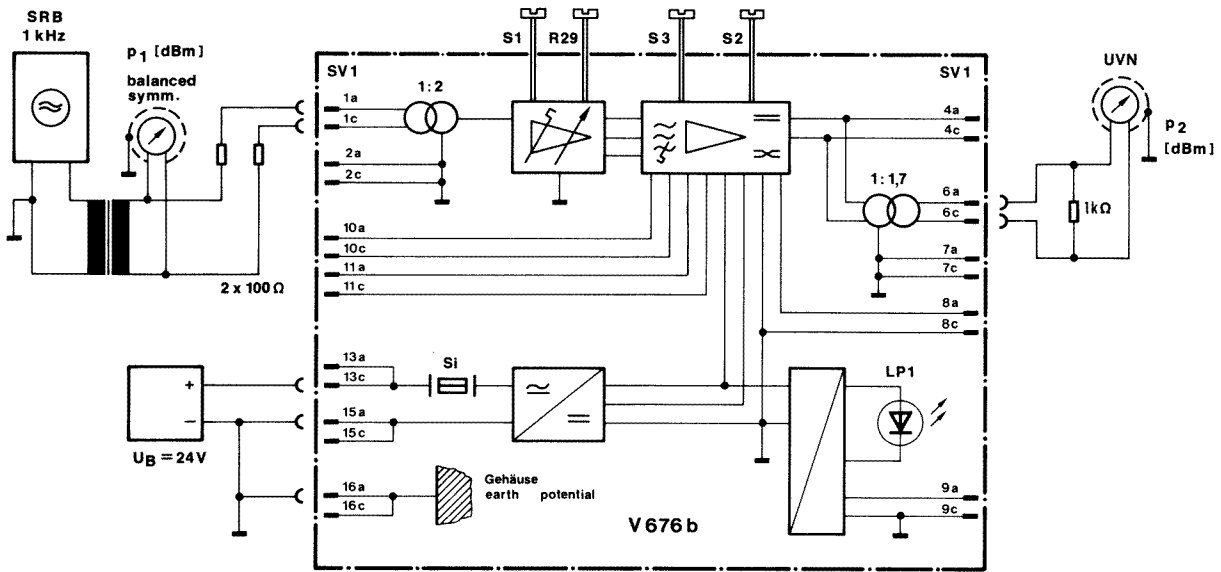


Abb. 7

Fig. 7

Folgende Werte p_2 sollen bei R 29 → ± 0 dB erreicht werden:

S1 [dB]	60	50	40	30	20	10	0
p_1 [dBm]	-54	-44	-34	-24	-14	-4	+6
p_2 [dBm]	+6	+6	+6	+6	+6	+6	+6
Δp_2 [dB]	±0,5	±0,5	±0,5	±0,5	±0,5	±0,5	±0,5

The following values for p_2 should be reached at R 29 → ± 0 dB:

S1 [dB]	60	50	40	30	20	10	0
p_1 [dBm]	-54	-44	-34	-24	-14	-4	+6
p_2 [dBm]	+6	+6	+6	+6	+6	+6	+6
Δp_2 [dB]	±0,5	±0,5	±0,5	±0,5	±0,5	±0,5	±0,5

Bei S1 → 40 dB und p_1 → -34,0 dBm ergeben sich bei Rechtsanschlag R 29: $p_2 = +16\text{ dBm} + 0,5\text{ dB} / -0\text{ dB}$
 Linksanschlag R 29: $p_2 = -4\text{ dBm} + 0\text{ dB} / -0,5\text{ dB}$

In the case of S1 → 40 dB and p_1 → -34.0 dBm, the following values are reached:
 R29 in extreme right-hand position:
 $p_2 = +16\text{ dBm} + 0.5\text{ dB} / -0\text{ dB}$
 R29 in extreme left-hand position:
 $p_2 = -4\text{ dBm} + 0\text{ dB} / -0.5\text{ dB}$

4.6 Frequenzgang

Meßaufbau Abb. 7, $U_B = 24\text{ V}$,
 S1 in Stellung „40 dB“
 S2 in Stellung „=“
 S3 siehe Tabelle
 R29 in Stellung „± 0 dB“

$$R_0 = 2 \times 100\ \Omega$$

$$R_L = 1\text{ k}\Omega$$

Bezugsfrequenz 1 kHz, Bezugspegel $p_2 = +6\text{ dBm}$.
 Folgende Werte sollen für Δp_2 [dB] erreicht werden.
 ($p_1 \approx -34\text{ dBm} \rightarrow f = 1\text{ kHz} \rightarrow p_2 = +6\text{ dBm} \pm 0\text{ dB}$)

4.6. Frequency response

Connect the unit as in the test setup shown in Figure 7, operating voltage $U_B = 24\text{ V}$,
 S1 to position „40 dB“
 S2 to position „=“
 S3 see table
 R29 to position „± 0 dB“

$$R_0 = 2 \times 100\ \Omega$$

$$R_L = 1\text{ k}\Omega$$

Reference frequency 1 kHz, reference level $p_2 = +6\text{ dBm}$.
 The following values should be reached for Δp_2 (dB).
 ($p_1 \approx -34\text{ dBm} \rightarrow f = 1\text{ kHz} \rightarrow p_2 = +6\text{ dBm} \pm 0\text{ dB}$)

f [Hz]	20	30	40	60	80	140	200	1 k	5 k	10 k	15 k	20 k
S3 = off	≙ -6 ≙ -9	≙ -2 ≙ -3,5	+ 0,2 - 0,5	+ 0,4 - 0,2	+ 0,2 - 0,2	+0,15 -0,15	+0,1 -0,1	± 0	+0,2 -0,2	+0,3 -0,3	+0,3 -0,3	+0 -0,6
S3 = 80 Hz	≙ -22 ≙ -27	≙ -14 ≙ -19	≙ -12 ≙ -13,5	≙ -6 ≙ -7	≙ -2,7 ≙ -3,3	≙ -0,5 ≙ -1	≙ -0,1 ≙ -0,4	± 0	+0,2 -0,2	+0,3 -0,3	+0,3 -0,3	+0 -0,6
S3 = 140 Hz	≙ -33 ≙ -38	≙ -26 ≙ -30	≙ -22 ≙ -24	≙ -15 ≙ -16,5	≙ -10,5 ≙ -12	≙ -2,7 ≙ -3,3	≙ -1 ≙ -1,5	± 0	+0,2 -0,2	+0,3 -0,3	+0,3 -0,3	+0 -0,6
S3 = 200 Hz	≙ -19 ≙ -23	≙ -16 ≙ -20	≙ -13 ≙ -16	≙ -10,5 ≙ -12	≙ -8 ≙ -10	≙ -4,5 ≙ -5,5	≙ -2,7 ≙ -3,3	± 0	+0,2 -0,2	+0,3 -0,3	+0,3 -0,3	+0 -0,6

4.7. Klirrgard

Gerät nach Meßaufbau Abb. 8 anschließen. $U_B = 24\text{ V}$.

S1 siehe Tabelle
 S2 in Stellung „=
 S3 in Stellung „off“
 R29 in Stellung „ $\pm 0\text{ dB}$ “

$R_Q = 150\ \Omega$
 $R_L = 300\ \Omega$

4.7. Harmonic distortion

Connect the unit in accordance with the test setup shown in Figure 8. Operating voltage $U_B = 24\text{ V}$.

S1 see table
 S2 set to “=
 S3 set to “off”
 R29 set to “ $\pm 0\text{ dB}$ ”

$R_Q = 150\ \Omega$
 $R_L = 300\ \Omega$

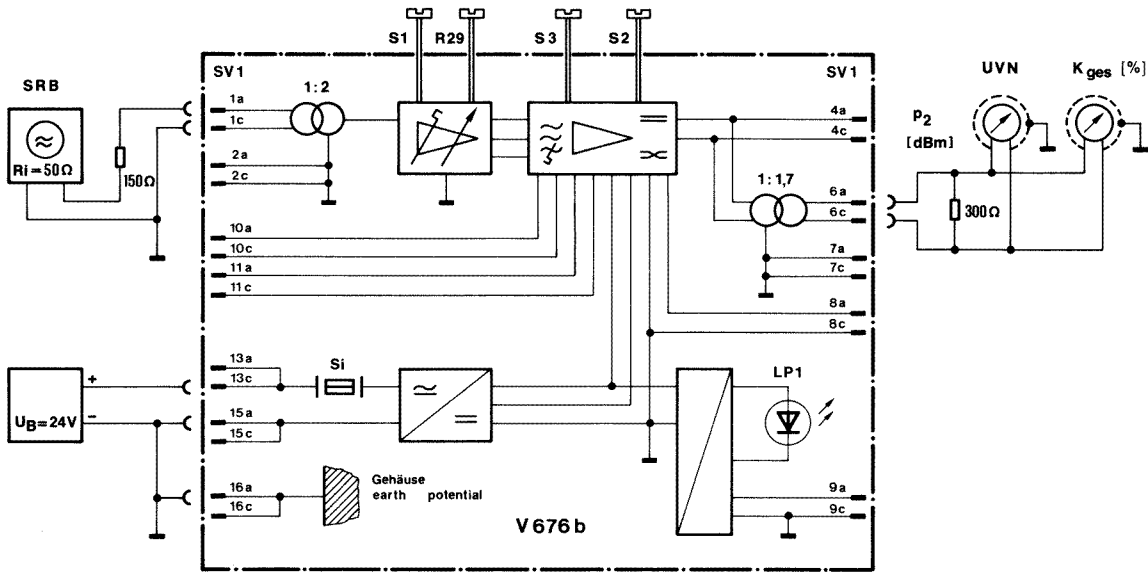


Abb. 8

Fig. 8

Die Werte für K_{ges} [%] sind der Tabelle zu entnehmen:

	40 Hz	1 kHz	5 kHz
$p_2 = +6\text{ dBm}$ $S_1 = 60\text{ dB}$	$\leq 0,15$	$\leq 0,1$	$\leq 0,15$
$p_2 = +21,5\text{ dBm}$ $S_1 = 60\text{ dB}$	$\leq 0,5$	$\leq 0,1$	$\leq 0,30$
$p_2 = +21,5\text{ dBm}$ $S_1 = 0\text{ dB}$	$\leq 0,5$	$\leq 0,1$	$\leq 0,20$

Refer to the tables for the values of the total harmonic distortion (%):

	40 Hz	1 kHz	5 kHz
$p_2 = +6\text{ dBm}$ $S_1 = 60\text{ dB}$	$\leq 0,15$	$\leq 0,1$	$\leq 0,15$
$p_2 = +21,5\text{ dBm}$ $S_1 = 60\text{ dB}$	$\leq 0,5$	$\leq 0,1$	$\leq 0,30$
$p_2 = +21,5\text{ dBm}$ $S_1 = 0\text{ dB}$	$\leq 0,5$	$\leq 0,1$	$\leq 0,20$

4.8. Fremd- und Geräuschpegel

Gerät nach Meßaufbau Abb. 9 anschließen. $U_B = 24\text{ V}$.

4.8. Unweighted and weighted noise levels

Connect the unit in accordance with the test setup shown in Figure 9. Operating voltage $U_B = 24\text{ V}$.

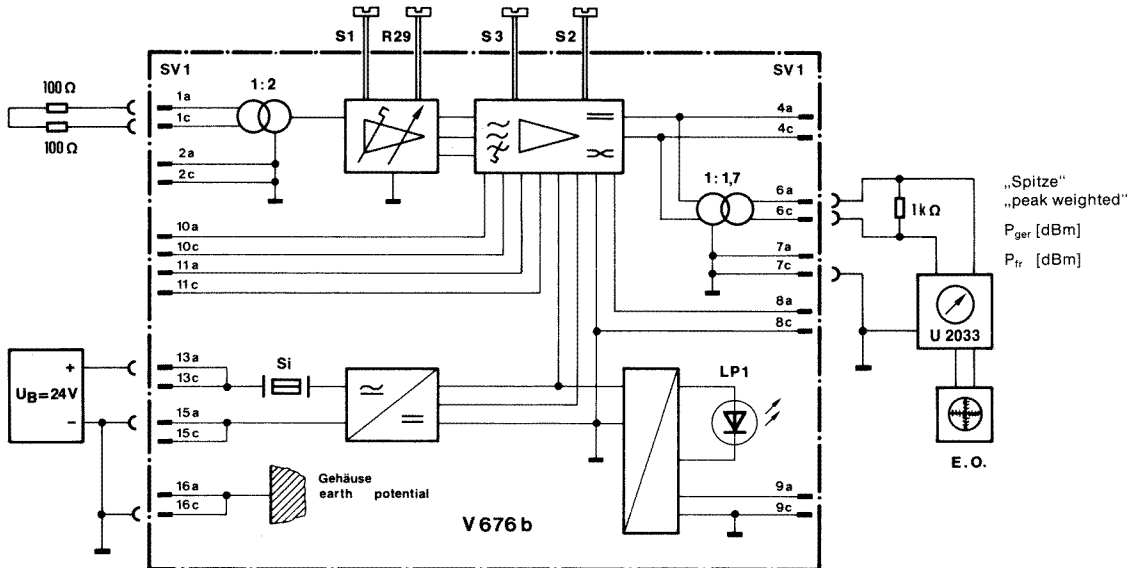


Abb. 9

Fig. 9