

THORENS

Service MANUAL



TD 280 Mk II

TD 280 Exclusiv

Der THORENS-Plattenspieler TD 280 Mk II/Exklusiv

Der THORENS-Plattenspieler TD 280 Mk II hat einen Zweiphasen-Synchronmotor mit 24 Magnetpolen. Dieser weist so geringe Erschütterungen auf, daß man mit ihm auf das für andere THORENS-Plattenspieler typische Subchassis verzichten kann und dennoch einen Rumpelgeräuschspannungsabstand von mehr als 70 dB erzielt. Mit dieser Maßnahme steht ein preisgünstiger Plattenspieler zur Verfügung, der auch unter schwingtechnisch ungünstigen Verhältnissen, wie sie etwa in Altbauten mit biegeweichen Holzfußböden anzutreffen sind, gegen Trittschall weitgehend unempfindlich ist.

Plattenteller und Motorlager

Das Plattenspielerlager braucht erst nach einigen tausend Betriebsstunden oder nach jahrelangem Stillstand eine Nachölung. Man verwende Titan Super Synt. Öl, THORENS Bestell-Nr. 7 846 065.

Die Lager des mit niedriger Drehzahl laufenden Synchronmotors benötigen während der Lebensdauer des Motors keine Pflege.

Tonarm

Es ist nicht empfehlenswert, Justierungen an der Lagerungseinheit vorzunehmen, da die Größe vieler Tonarm-Parameter nur mit speziellen Meßeinrichtungen ermittelt werden können. Ein schadhafter Tonarm sollte deshalb nach Möglichkeit ausgetauscht werden. Die auf den letzten Seiten dargestellte weitergehende Zerlegung des Tonarmes sollte nur von versierten Feinmechanikern vorgenommen werden; und nur dann, wenn die davor beschriebenen Tonarm-Baugruppen nicht verfügbar sind.

THORENS-Turntable TD 280 Mk II/Exklusiv

The THORENS TD 280 Mk II turntable is driven by a twophase 24-pole synchronous motor. Its vibration level is so low that it made the use of a suspended chassis unnecessary – a feature otherwise typical for THORENS turntables – and yet the weighted rumble exceeds 70 dB.

Turntable Platter and Motor Bearing

The turntable bearing requires lubrication only after a few thousand hours' operation or several years of disuse. Required oil: Titan Super Syn. Oil, THORENS Order No. 7 846 065. The bearings of the slow running synchronous motors require no maintenance during their entire service life.

Tone Arm

It is not advisable to adjust the bearing assembly, since tone arm parameters may be determined only with special measuring devices. If possible a defective tone arm should therefore be replaced. Further disassembly of the tone arm, described on the final pages, should be undertaken only by qualified service technicians, or when the replacement components, identified on previous pages, are not available.

Tonarmausbau

Die Bodenplatte entfernen. Sie ist mit sechs Schrauben befestigt. An der Rückwand des Gehäuses ist die Netzbuchse eingesteckt und die Tonarmleitung befestigt.

Die Verbindungsleitung zur Endschalter-Gebereinheit und die interne Masseleitung zum Tellerlager werden abgezogen. Nach Lösen der drei Befestigungsschrauben in der Tonarmträgerplatte kann die ganze Einheit nach oben herausgezogen werden.

Tonarmeinbau

Zur mechanischen Justierung der Lichtblende wird der Tonarm in seiner Raste befestigt. Die Lichtblende wird nun so eingestellt, daß ihr vertikaler Hebel am Ausschnitt in der Lichtschranken-Printplatte anliegt (Bild 1). Der Strahl der Lichtschranke ist also unterbrochen. Bei der Einstellung ist darauf zu achten, daß sich die Lichtblende ungefähr in der Mitte der Lichtschrankengabel bewegt.

Zum elektrischen Abgleich wird das Gerät eingeschaltet und am Testpunkt 3 (Schaltbild 1) ein Gleichspannungs-Meßgerät angeschlossen. Der Tonarm wird ganz zur Plattenmitte an den Anschlag geschwenkt. Mit Potentiometer P3 sind nun 0,5 V einzustellen. Befindet sich der Tonarm in seiner Raste, so sind ca. 4,7 V zu messen.

Tonarmlift

Die Liftbank wird so eingestellt, daß sich die Nadelspitze in abgehobenem Zustand 5 - 6 mm über der Plattenoberfläche befindet. Dazu wird ein 2 mm Sechskantschlüssel benötigt.

Tone Arm Removal

Remove the bottom cover, which is mounted with six screws. The power socket is inserted through the rear panel. The tone arm leads are fastened to it.

Remove the connecting leads to the auto-stop sensor and the internal grounding lead to the platter bearing. After removing the three screws on the tone arm mounting plate, the entire assembly can be lifted out.

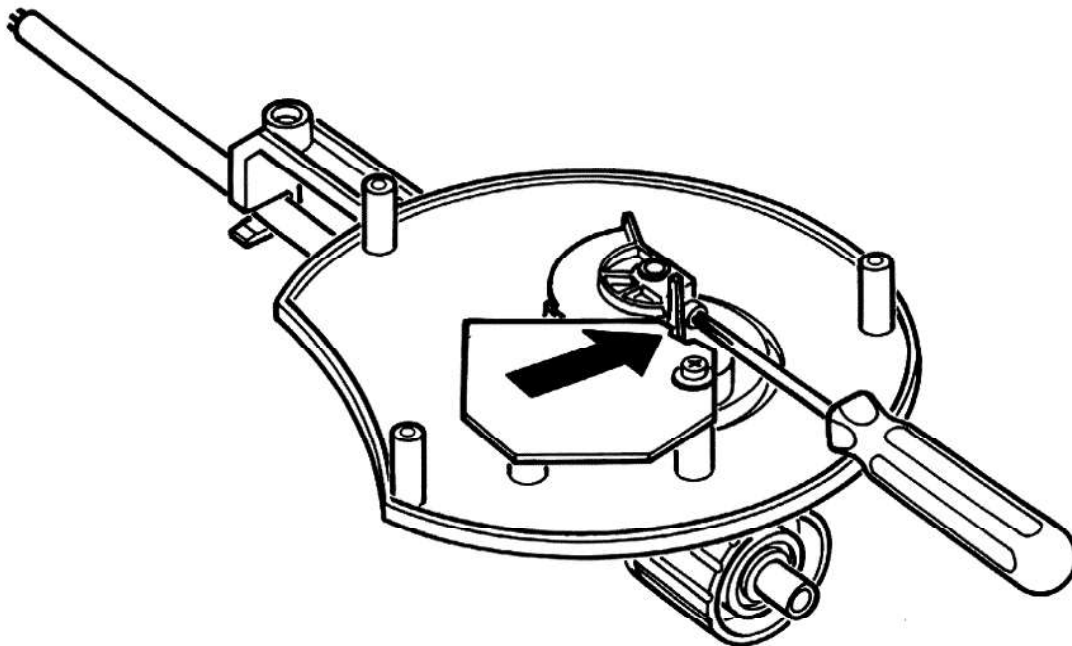
Tone Arm Installation

Before performing mechanical adjustments of the auto-stop shutter, secure the tone arm in the tone arm rest. The shutter should be adjusted so that its vertical lever must be positioned into the cutout of the PC-board (Fig. 1). The light beam is therefore interrupted. When adjusting, make sure that the shutter moves about in the middle of the light path region.

Electrical adjustment is performed by switching on the unit and connecting a DC voltmeter to Test Point 3 (Circuit Diagram 1). Move the tone arm to the stop at the inner grooves of the record. Adjust potentiometer P 3 for a reading of 0,5 V. When the tone arm is in the rest, a reading of about 4.7 V should be obtained.

Tone Arm Lift

The tone arm platform should be adjusted so that the stylus tip hovers 5 - 6 mm (about 1/4 in.) above the surface of the record. A 2 mm hex key is required for this adjustment.



Bild/Figure 1

Antriebselektronik TD 280 Mk II und Exklusiv ab Serien-Nr. 60 630

Der Plattenspieler TD 280 Mk II wird mit einer Wechselstrom-Niederspannung zwischen 16 und 19 Volt betrieben. Diese Spannung liefert ein Steckertransformator. Ihr Absolutwert ist von geringer Bedeutung, weil die Spannung nach der Gleichrichtung für die Versorgung kritischer Baugruppen elektronisch stabilisiert wird.

Als Stabilisator wirkt einer der Operationsverstärker aus dem IC Z 103/4 in Verbindung mit der Zenerdiode D 106.

Vier Operationsverstärker dienen in Verbindung mit ihren zugehörigen Komplementär-Transistorendstufen T 102 ... T 109 als Antriebselektronik für den Synchronmotor M. Dafür sind jeweils zwei dieser Verstärker zu einer Brückenschaltung zusammengefaßt. Zwei Verstärker speisen also je eine der beiden Motorwicklungen. Da diese Motorwicklungen um 90° phasen verschoben angesteuert werden müssen, genügt eine einfache Rückkopplung über zwei frequenzbestimmende RC-Elemente, um die Schaltung gleichzeitig als Sinusgenerator für die Antriebsfrequenz wirken zu lassen.

Mit dem Potentiometer P 2 wird die Frequenz für 33 1/3 U/min und mit P 1 für 45 U/min eingestellt.

Endabschaltung

Der Verstärker Z 103/3 wirkt durch die Beschaltung mit C 103 und R 104 als Differenzierer. Fährt die Abtastnadel in die Auslaufrille der Schallplatte, so wird die Ausgangsspannung von Z 103/2 schnell erhöht. Die Spannung am Ausgang des Differenzierers Z 103/3 steigt infolgedessen auf einen Wert von nahezu 15 V an. Über D 101, R 105 und R 107 wird der Eingang der selbsthaltenden Triggerschaltung Z 102/1 angesteuert, und am Ausgang fällt die Spannung von 15 V auf 1,5 V zurück. Der Transistor T 101 öffnet und schaltet den Haltemagneten HM ab. Gleichzeitig wird über D 103 die Schwingung des Motor-Antriebsgenerators unterbrochen.

Soll der Antriebsmotor wieder gestartet werden, so wird der Tastkontakt S 2 (START) geschlossen und der Eingang 2 des Schwellwertschalters Z 102/1 an 0 V gelegt. Der Ausgang von Z 102/1 erhält eine Spannung 15 V, welche den Transistor T 101 durchschaltet.

Der Transistor T 101 versorgt den Haltemagneten HM. Durch Absenken des Tonarms wird der Anker mechanisch angelegt und elektrisch gehalten. Die Differenzierschaltung Z 103/3 wird wirksam und damit auch die Endabschaltung. Der gleichzeitig durch den R 121 u. C 110 ausgelöste Puls sorgt für ein schnelles Anschwingen des Generators.

Die Sperre über D 103 wird aufgehoben, der Motor läuft an.

Drive Electronics TD 280 Mk II and Exklusiv from Serial No. 60 630

TD 280 Mk II turntables are powered from a low-voltage AC source between 16 and 19 Volts. This voltage is provided by a plug transformer. The exact value of the power voltage is of little importance, since it is rectified and electronically stabilized for supplying critical components in the turntable.

Stabilization is performed with the operational amplifier in Z 103/4 together with Zener diode D 106.

Four operational amplifiers with the associated complementary power transistors T 102 - T 109 are arranged in two bridge circuits as the drive electronics for the synchronous motor M. Two amplifiers thus feed each of the two motor windings. Since the winding drive signals must be separated by an angle of 90°, simple feedback through two frequency-determining RC networks allows the circuit to be used simultaneously as a sine wave generator for the drive frequency.

The frequency for 33 1/3 rpm is adjusted with potentiometer P 2, for 45 rpm with P 1.

Auto-Stop

Amplifier Z 103/3 functions as a differentiator with C 103 and R 104. When the pickup stylus enters the lead-out groove of the record, the output voltage of Z 103/2 quickly rises. The voltage at the output of differentiator Z 103/3 increases as a result to a level near 15 V. The input of the latching trigger circuit is driven through D 101, R 105 and R 107 and the voltage at the output falls from 15 V to 1.5 V. Transistor T 101 is turned off, thus releasing holding magnet HM. Oscillation of the motor drive generator is simultaneously interrupted via D 103.

The motor is restarted by closing pushbutton contact S 2 (START) and connecting input 2 of threshold switch Z 102/1 to 0 V. A voltage of 15 V appears at the output of Z 102/1, turning on transistor T 101.

Transistor T 101 switches holding magnet HM. While the tone arm has been lowered, the armature is pulled in and held. The differentiating circuit Z 103/3 is activated and 103/3 thereby the auto-stop function, as well.

The interruption of oscillation via D 103 is likewise cancelled, and the drive motor starts.

Einstellungen und Meßwerte

Mit dem Potentiometer P 2 wird zuerst die Geschwindigkeit 33 1/3 U/min eingestellt, dann erfolgt mit dem Potentiometer P 1 die Einstellung für 45 U/min. Diese Reihenfolge ist unbedingt einzuhalten!

Zur Geschwindigkeits-Ermittlung benutzt man zweckmäßigerweise eine geeignete Stroboskopscheibe. Genauer wird die Messung bei Verwendung einer Meßschallplatte in Verbindung mit einem Zähler.

Zur eventuell notwendigen Fehlerermittlung dienen die Spannungsangaben in Tabelle I.

Adjustments and Measurement Data

The speed is first adjusted for 33-1/3 rpm with potentiometer P 2, and then for 45 rpm with potentiometer P 1. Do not change this sequence.

A suitable stroboscope disk may be used for determining the rotational speed. More exact measurements may be made with a test record and electronic counter.

The voltage data in Table I may be used for determining possible defects.

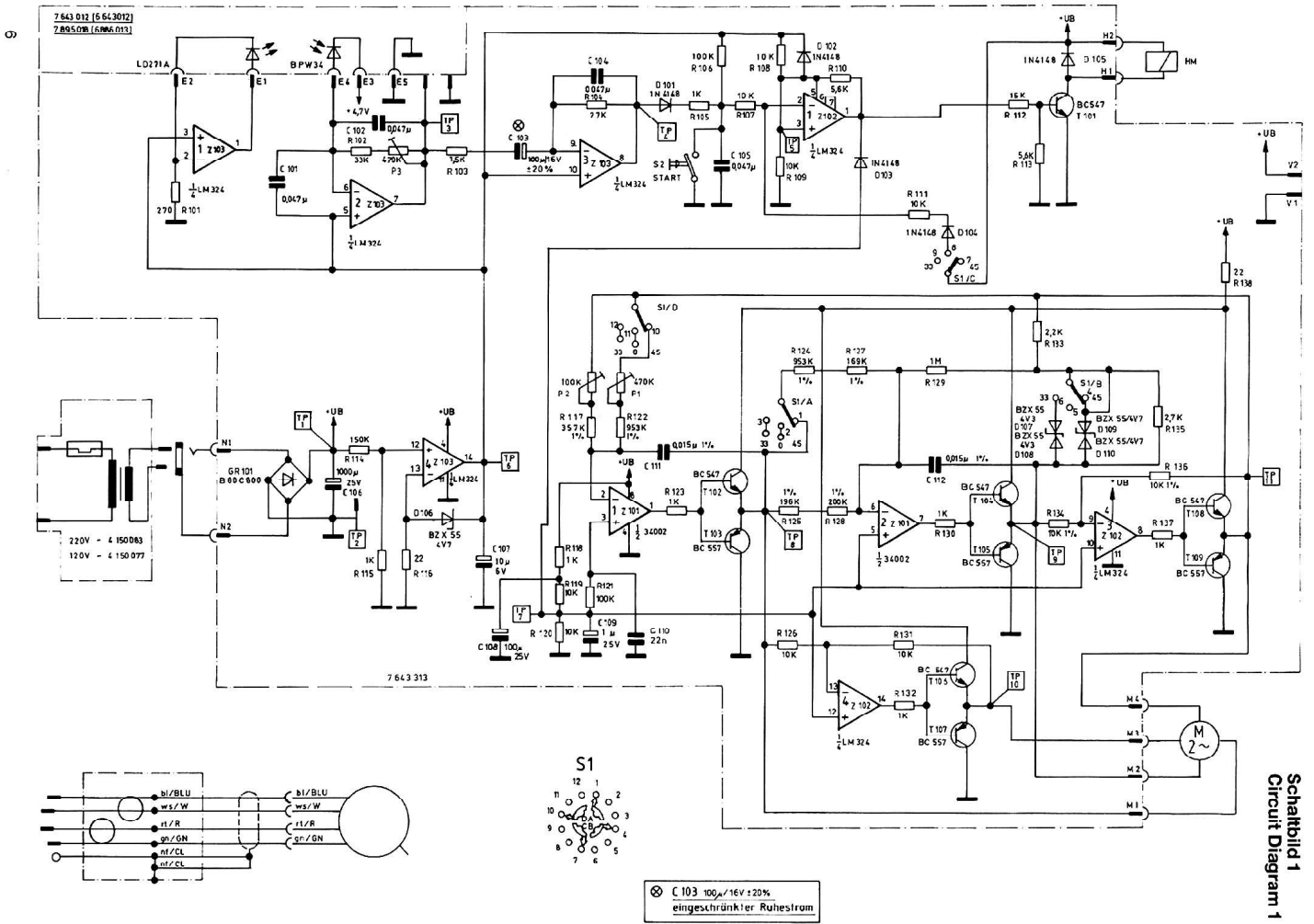
Tabelle I Elektronik Meßwerte

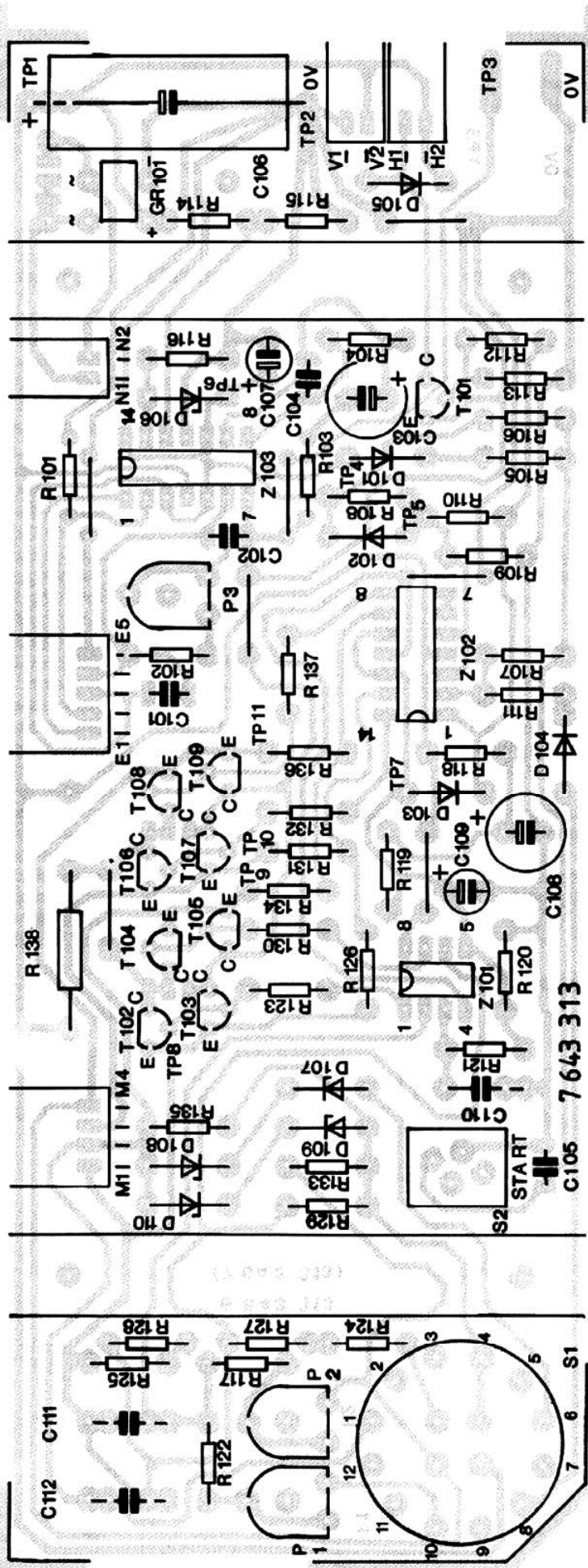
Table I Circuit Measurements

Schalter Switch S 1	U~ N ₁ -N ₂	J~ N ₁ -N ₂	U- TP 1	U- TP 5	U- TP 6	U- TP 7	U~ TP 8-TP 11	U- TP 8-TP 11
Stop	ca. 19 V	38 mA	ca. 24 V	1,6 V	4,7 V ± 8%	1,4 V	-	1,4 V
33 U/min <i>laufend, running</i>	17 V	140 mA	19 V	5,5 V	unverändert 4,7 V ± 8% <i>invariable</i>	die Hälfte des Meßwertes an TP 1 Half of the value measured at TP 1 + 0% / - 6%	3,3 V	die Hälfte des Meßwertes an TP 1 Half of the value measured at TP 1 + 0% / - 6%
45 U/min <i>laufend, running</i>	17 V	130 mA	19 V	5,5 V		4,0 V		
33 U/min <i>stehend, stopped</i>	19 V	38 mA	24 V	1,6 V		1,4 V	-	1,4 V
45 U/min <i>stehend, stopped</i>	19 V	38 mA	24 V	1,6 V		1,4 V	-	1,4 V

Bezugspunkt für alle Messungen ist TP 2

Reference point for all measurements is TP 2





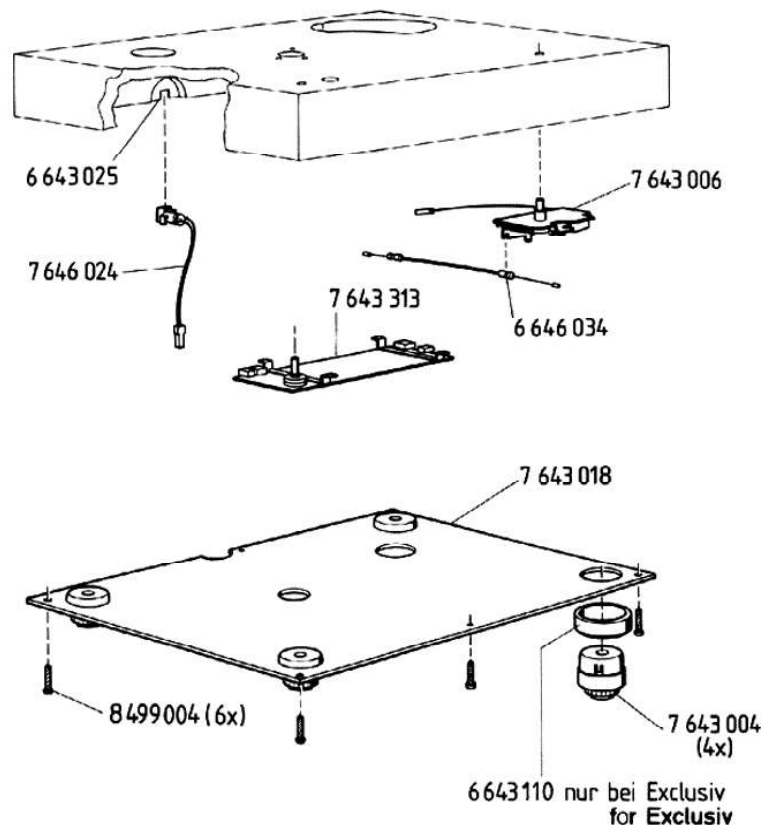
7 643 313

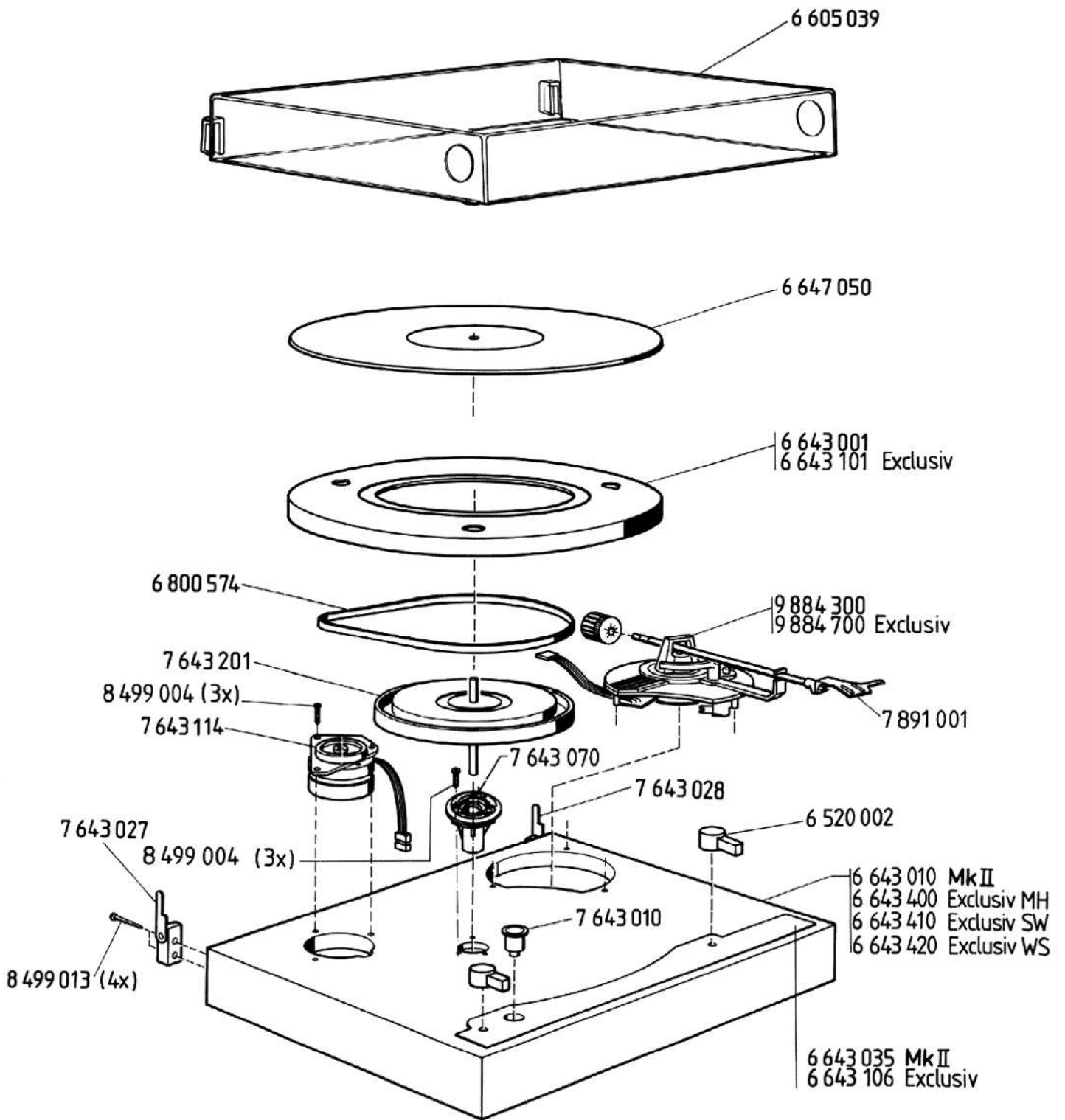
Ersatzteile

6 605 039	Staubschutzhaube
7 646 014	Haubenzubehör
7 643 027	Haubenscharnier links
7 643 028	Haubenscharnier rechts
8 499 013	Schraube für Scharnier
7 643 018	Bodenplatte kompl.
7 643 004	Federeinheit kompl.
4 150 083	Steckertrafo EURO 220 V 50 Hz
oder	
4 150 078	Steckertrafo Japan 95 V 50/60 Hz
oder	
4 150 077	Steckertrafo CSA 120 V 60 Hz
oder	
4 150 064	Steckertrafo UK 240 V 60 Hz
7 646 024	Spannungsversorgungsleitung kompl.
7 886 011	NF-Leitung mit Erdverbindung
6 647 050	Gummiteller
6 643 001	Plattenteller
6 643 101	Plattenteller-Exklusiv
6 800 574	Antriebsriemen
7 643 201	Antriebsteller
6 643 010	Chassis Mk II
6 643 400	Chassis-Exklusiv-mahag.
6 643 410	Chassis-Exklusiv-schwarz
6 643 420	Chassis-Exklusiv-weiß
6 643 035	Bedienblende Mk II
6 643 106	Bedienblende -Exklusiv-
7 643 010	Taste kompl.
7 643 070	Mittellager kompl.
6 520 002	Schaltknopf
7 643 006	Liftschalteinheit kompl.
4 320 021	Zugfeder für Schalteinheit
4 320 034	Zugfeder für Schalteinheit
4 320 033	Zugfeder für Schalteinheit
7 646 020	Magnet für Schalteinheit
6 646 034	Bowdenzug
7 643 114	Synchronmotor kompl.
7 643 313	Leiterplatte kompl.
9 884 300	Tonarm für Mk II kompl.
9 884 700	Tonarm für -Exklusiv-kompl.
7 875 010	Tonarm Gegengewicht
7 891 001	Tonkopf
6 643 110	Ring vergoldet -Exklusiv-

Replacement Parts

6 605 039	Dust cover
7 646 014	cover accessories
7 643 027	Dust cover hinge left
7 643 028	Dust cover hinge right
8 499 013	Screw for hinge
7 643 018	Bottom plate, complete
7 643 004	Spring unit complete
4 150 083	Plug transformer EURO 220 V 50 Hz
or	
4 150 078	Plug transformer Japan 95 V 50/60 Hz
or	
4 150 077	Plug transformer CSA 120 V 60 Hz
or	
4 150 064	Plug transformer UK 240 V 60 Hz
7 646 024	Power voltage cable, complete
7 886 011	Audio cable with ground connector
6 647 050	Rubber mat
6 643 001	Turntable platter
6 643 101	Turntable platter -Exclusiv
6 800 574	Drive belt
7 643 201	Inner platter
6 643 010	Chassis Mk II
6 643 400	Chassis-Exclusiv-mahogany
6 643 410	Chassis-Exclusiv-black ash
6 643 420	Chassis-Exclusiv-white ash
6 643 035	Operating panel Mk II
6 643 106	Operating panel -Exclusiv-
7 643 010	Switch complete
7 643 070	Bushing complete
6 520 002	Switch knob
7 643 006	Lift switching assembly, complete
4 320 021	Tension spring for switching ass.
4 320 034	Tension spring for switching ass.
4 320 033	Tension spring for switching ass.
7 646 020	Magnet for switching ass.
6 646 034	Bowden cable
7 643 114	Synchronous motor, complete
7 643 313	Circuit board, complete
9 884 300	Tonearm for Mk II complete
9 884 700	Tonearm for -Exclusiv-complete
7 875 010	Tonearm counterweight
7 891 001	Cartridge headshell
6 643 110	Ring gold plated -Exclusiv-





Weitergehende Zerlegung

Tonarm 9 884 300 u. 9 884 700

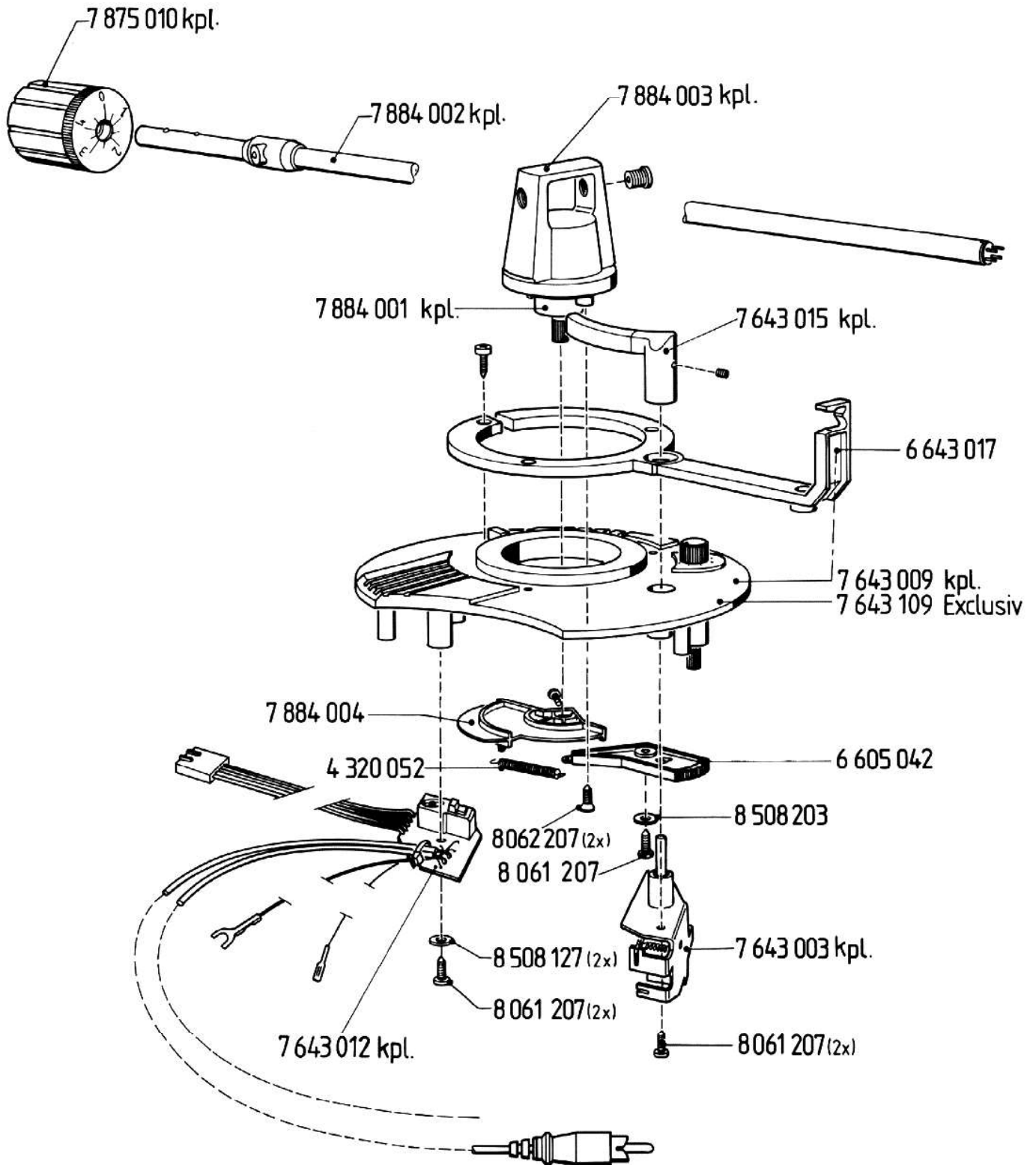
7 884 003	Rahmen kompl.
7 884 002	Tonarmrohr kompl.
7 884 001	Vertikallager kompl.
7 643 015	Auflagebank kompl.
6 643 017	Tonarmstütze
7 643 009	Tonarmplatte kompl.
7 643 109	Tonarmplatte-Exclusiv-kompl.
7 884 004	Schaltblende
6 605 042	Antiskating-Hebel
8 062 207	Schraube
8 061 207	Schraube
8 508 127	Scheibe
7 643 012	Endschalter-Printplatte kompl.
7 643 003	Lift kompl.
4 320 052	Zugfeder

Further Disassembly

Tonearm 9 884 300 / 9 884 700

7 884 003	Frame, complete
7 884 002	Tonearm tube assembly
7 884 001	Vertical bearing, complete
7 643 015	Tonearm Lift support
6 643 017	Tonearm rest
7 643 009	Tonearm platform, complete
7 643 109	Tonearm platform -Exclusiv-
7 884 004	Shutter
6 605 042	Antiskating lever
8 062 207	Screw
8 061 207	Screw
8 508 127	Washer
7 643 012	Shutter PC board, complete
7 643 003	Lift, complete
4 320 052	Spring

9 884 300 für MK II
9 884 700 für-Exclusiv



THORENS