

Service TD520, TD520MKII, TD521

Die Thorens-Plattenspieler TD 520, TD 520 MK II und TD 521

Gemeinsame Merkmale dieser Thorensplattenspieler sind ihre vergleichsweise grossen Tonarmmontageplatten, die die Verwendung längerer Tonarme (14 und 16 inch) ermöglicht. Ferner weisen die Geräte zusätzlich zu den üblichen Geschwindigkeiten 33 1/3 und 45 U/min die Drehzahl 78 U/min für alte Schellack-Schallplatten auf.

Als Antrieb wird ein 16 poliger Synchronmotor verwendet, der aus einem Zweiphasengenerator gespeist wird. Die Geschwindigkeitswahl erfolgt durch Umschaltung der Generatorfrequenz bei gleichzeitiger Anpassung der Speisespannung an den frequenzabhängigen Widerstand der Motorwicklungen.

Die Geräte unterscheiden sich hauptsächlich in ihrer Tonarmausstattung und der damit verbundenen Endabschaltung:

Der TD 520 ist mit dem Tonarm TP 16 MK IV L und der TD 520 MK II ist mit dem Tonarm TP 90 L ausgerüstet. Beide Tonarme besitzen eine Endabschaltung.

Dagegen wird der TD 521 ohne Tonarm, jedoch mit einer Montageplatte für beliebige andere Tonarme, geliefert. Da der Endschalter zum Tonarm gehört, weist der TD 521 folgerichtig keinen Endschalter auf. Es ist in der Regel nicht möglich, einen Fremdtonarm nachträglich mit einem Endschalter zu versehen.

SCHWINGCHASSIS

Das Schwingchassis ist an drei Blattfederpaaren aufgehängt. Sie sind justierbar, ohne dass das Gerät demontiert werden muss. Lediglich die drei Abdeckkappen an der Geräteoberseite sind zu entfernen. Zur Einstellung verwendet man eine der beiden Transport-

sicherungen des Gerätes, die unter der Best.Nr. 6 520 009 auch einzeln erhältlich sind. Ebenfalls verwendbar ist ein entsprechend angeschliffener Schraubenzieher.

Die Einstellung ist richtig, wenn die Oberfläche von Schwingchassis und Chassis eine Ebene bilden. Zur optischen Kontrolle werden der umgedrehte Teller und die Gummimatte aufgelegt. Bei richtiger Justage des Schwingchassis läuft der Antriebsriemen auf dem grössten Durchmesser der Motorriemenscheibe. Der Riemen darf nicht an der Riemengabel streifen.

ANTRIEBSRIEMEN

Der Antriebsriemen nützt sich im Betrieb kaum ab. Sein Material altert jedoch unabhängig davon, ob das Gerät benutzt wird. Ein Ersatz ist jeweils nach 5 Jahren zu empfehlen.

PLATTENTELLER und MOTORLAGER

Das Plattenspielerlager braucht erst nach einigen tausend Betriebsstunden oder nach jahrelangem Stillstand eine Nachölung. Man verwende Titan Super Synt-Öl, THORENS Bestell-Nr.7 846 065. Die Lager des mit niedriger Drehzahl laufenden Synchronmotors benötigen während der Lebensdauer des Motors keine Pflege.

TONARM

Es ist nicht empfehlenswert, Justierungen an der Lagerungseinheit vorzunehmen, da die Größen vieler Tonarm-Parameter nur mit speziellen Messeinrichtungen ermittelt werden können. Ein schadhafter Tonarm sollte deshalb nach Möglichkeit ausgetauscht werden.

Die auf den letzten Seiten dargestellte weitergehende Zerlegung des Tonarmes sollte nur von versierten Feinmechanikern vorgenommen werden; und nur dann, wenn der davor beschriebenen Tonarm-Baugruppen nicht verfügbar sind.

TONARMAUSBAU

Die Bodenplatte entfernen. Sie ist mit sechs Schrauben befestigt. An der Rückwand der Gerätezarge ist die Buchse für die Stromversorgung eingesetzt und die Tonarmleitung befestigt.

Die Verbindungsleitung zur Endschalter-Gebereinheit und die interne Masseleitung zum Tellerlager werden abgezogen. Nach Lösen der drei Befestigungsschrauben in der Tonarmträgerplatte kann die ganze Einheit herausgezogen werden.

TONARMEINBAU

Beim Befestigen der Tonarmträgerplatte ist darauf zu achten, daß die lange Kante der Leiterplatte am Tonarm, also die Kante, die sich nächst der Absenkeinheit befindet, parallel zu den Kanten des Tonarmausschnittes im Schwingchassis positioniert ist.

Zur mechanischen Justierung der Lichtblende wird der Tonarm in seiner Raste befestigt. Die Lichtblende wird nun so eingestellt, daß ihre rückwärtige gerade Kante ca. 2 mm aus der Lichtschanke übersteht (Bild 4). Der Strahl der Lichtschanke ist also unterbrochen. Bei der Einstellung muß beachtet werden, daß sich die Lichtblende ungefähr in der Mitte der Lichtschanke bewegt.

TONARMLIFT

Die Liftbank wird so eingestellt, daß sich die Nadelspitze in abgehobenem Zustand 5 - 6 mm über der Plattenoberfläche befindet. Dazu wird ein 2 mm Sechskantschlüssel benötigt.

ANTRIEBSELEKTRONIK

Der Plattenspieler TD 520 wird mit einer Wechselspannung zwischen 17 und 19 Volt betrieben. Diese Spannung liefert ein Steckertransformator. Ihr Absolutwert ist von geringer Bedeutung, weil die Spannung nach der Gleichrichtung im Gerät durch den IC Z 200 auf 15 V stabilisiert wird.

Die Speisespannung für den Antriebsmotor wird in einem Sinus-generator erzeugt, der aus zwei Integratoren und einer Umkehrstufe besteht. Zum besseren Verständnis ist dieses Schaltungsprinzip in Bild 2 separat ohne Frequenzumschaltglieder und Leistungsendstufen gezeigt.

Die Integratoren DV 1 und DV 2 werden im Geräteschaltbild durch zwei Operationsverstärker den IC's z 203 realisiert.

Die Umkehrstufe ist der daran anschließende Operationsverstärker aus dem IC Z 207.

Der für das Anschwingen des Generators wichtige Wert der Dämpfung für die unterschiedlichen Geschwindigkeiten wird im Gerät durch die 3 Zenerdiodenpaare D100-D101, D102-D103 und D103-D104 bestimmt.

Die beiden frequenzbestimmenden Kondensatoren C sind im Gerät die Bauteile C 105 und C 111. Im gegensatz zum Prinzipschaltbild werden sie im Gerät nicht direkt, sondern über Spannungsfolger gespeist. Diese Spannungsfolger sind aus zwei operationsverstärkern aus dem IC Z 102 gebildet.

An deren Eingängen befinden sich umschaltbare Spannungsteiler, die in Abhängigkeit von der eingeschalteten Geschwindigkeit die Ladewerte für die Kondensatoren verringern und damit ihre Werte elektronisch verkleinern.

Dieser aufwendige Weg der Geschwindigkeitsumschaltung wurde gewählt, damit das 2 x 100 kOhm Potentiometer für die Geschwindigkeitsfeinstellung für alle Drehzahlen etwa den gleichen Regelbereich aufweist.

Die im Geräteschaltbild weiterhin erkennbaren vier Komplementär-Endstufen T100-T101, T102-T103, T105-T107 und T104-T106 liefern die Leistung für den Motor. Jeweils 2 Verstärker speisen eine Motorwicklung in einer Brückenschaltung.

Die vierte dafür erforderliche Endstufe T104-T106 ist nicht in den Generator einbezogen. Der sie speisende Operationsverstärker aus dem IC 207 erzeugt die erforderliche Phasenbeziehung.

DAS STROBOSKOP UND DIE ENDABSCHALTUNG

Die Quarzfrequenz wird durch die Teilerstufen in Z206, Z205 und Z204 auf den Bereich zwischen 35 und 85 Hz herabgeteilt.

Diese Frequenzen speisen die LED Kette des Strobokopes.

Ihre drehzahlabhängigen Werte zeigt die Tabelle I.

Weitere Teilerstufen in Z204 und Z205 erzeugen daraus Frequenzen in der Größenordnung von 1 Hz, die zur Speisung der Endabschaltungs-Elektronik benötigt werden. Ihre Gleichfalls drehzahlabhängigen Werte sind auch in Tabelle I verzeichnet.

Jeweils nach einer Umdrehung des Plattentellers entsteht am Testpunkt TP 15 ein Impuls, dessen Höhe von der Rillensteigung, nicht aber von der Drehzahl abhängt.

Übersteigt dessen Höhe einen vorbestimmten Wert, so erkennt die Triggerschaltung um Z208, daß die Auslaufrille der Schallplatte abgetastet wird und schaltet über den Transistor T 110 den Haltemagnet HM für den Tonarmlift ab. Gleichzeitig sorgt die Steuerverbindung über die Diode D106 dafür, daß die Schwingung des Generators unterbrochen wird. Der Antriebsmotor kommt zum Stillstand.

Mit der Stoptaste S 3 kann dieser Vorgang auch von Hand ausgelöst werden. Die Starttaste S 2 setzt die Triggerschaltung zurück, sodaß der Motor anläuft und über den Tonarmlift der Anker des Haltemagneten angelegt werden kann.

Meßdaten zur Leiterplatte TD 520

Alle Spannungs-, Strom-, und Frequenzwerte gemessen mit Motor, Lift, Stroboskopdioden und Endschalter.

1. Wechselstromaufnahme:

Stellung "Start" Motor läuft	200 mA / AC
Stellung "Stop" Motor steht	65 mA / AC

2. Gleichspannungen gemessen gegen Masse :

	"Start"	"Stop"
TP 1	+ 23 V-	+ 27 V-
TP 3	+ 15 V-	+ 15 V-
TP 4	+ 11,5 V-	< + 1,5 V-

3. Motor Wechselfpg. (Sinus) M1-M3/ M2-M4 :

	33	45	78
Spannung:	5,4 V/AC	6,5 V/AC	9,3 V/AC
Frequenz:	17 Hz	23 Hz	40 Hz

Pitchpoti in Mittelstellung

Pitchbereich ca. + 5%
- 8%

4. Motorstrom pro Phase:

33/45	50 mA / AC
78	45 mA / AC

5. Frequenzen für Stroboskop:

TP 5	3 932 160 Hz	Quarzfrequenz	
	33	45	78
TP 6	72 817,7 Hz	98 304 Hz	170 963,4 Hz
	Frequenz nach prog. Teiler		
	(:54)	(:40)	(:23)

6. Frequenz für Strobodioden, Stellung "Start":

	33	45	78
TP 14	35,55 Hz	48 Hz	83,47 Hz
	nochmal geteilt durch 2048		

7. 1 Impuls pro Umdrehung für Endschalter:

	33	45	78
TP 12	0,55 Hz	0,75 Hz	1,3 Hz
	nochmal geteilt durch 64		

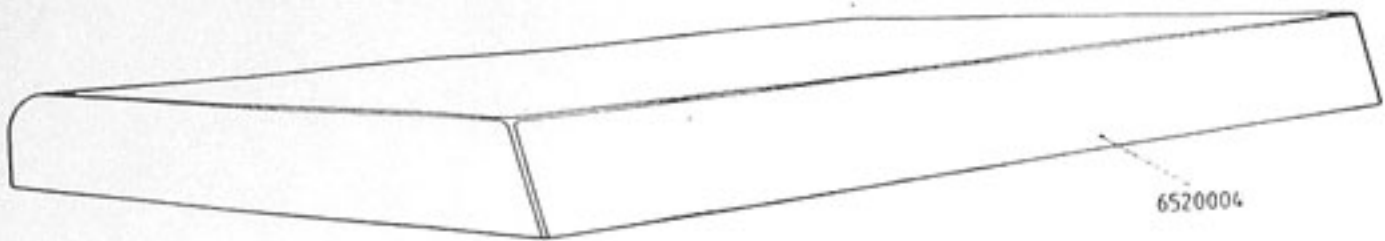
8. Einstellung der Endabschaltung beim TD 520:

9'' Arm

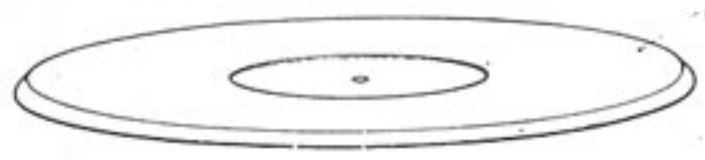
1. TA ganz nach innen, Lichtblende ganz geöffnet, mit P 3 6V an TP 15 einstellen.
2. 48 mm Abstand zur Achse, an TP 15 5V, evtl. Lichtblende justieren

12'' Arm

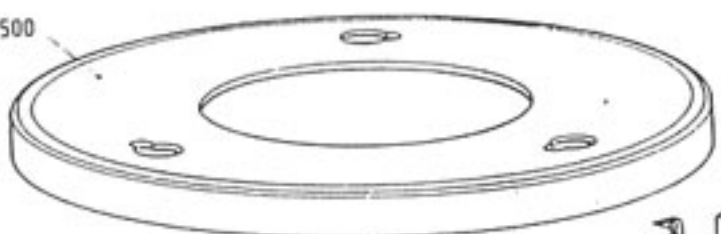
1. TA ganz nach innen, Lichtblende ganz geöffnet, mit P 3 7 V an TP 15 einstellen.
2. 48 mm Abstand zur Achse, an TP 15 6V, evtl. Lichtblende justieren.



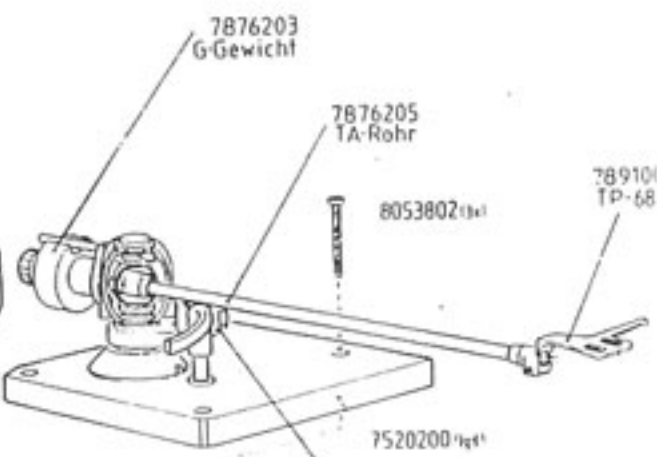
6520004



6846092



6800500



7876203
G-Gewicht

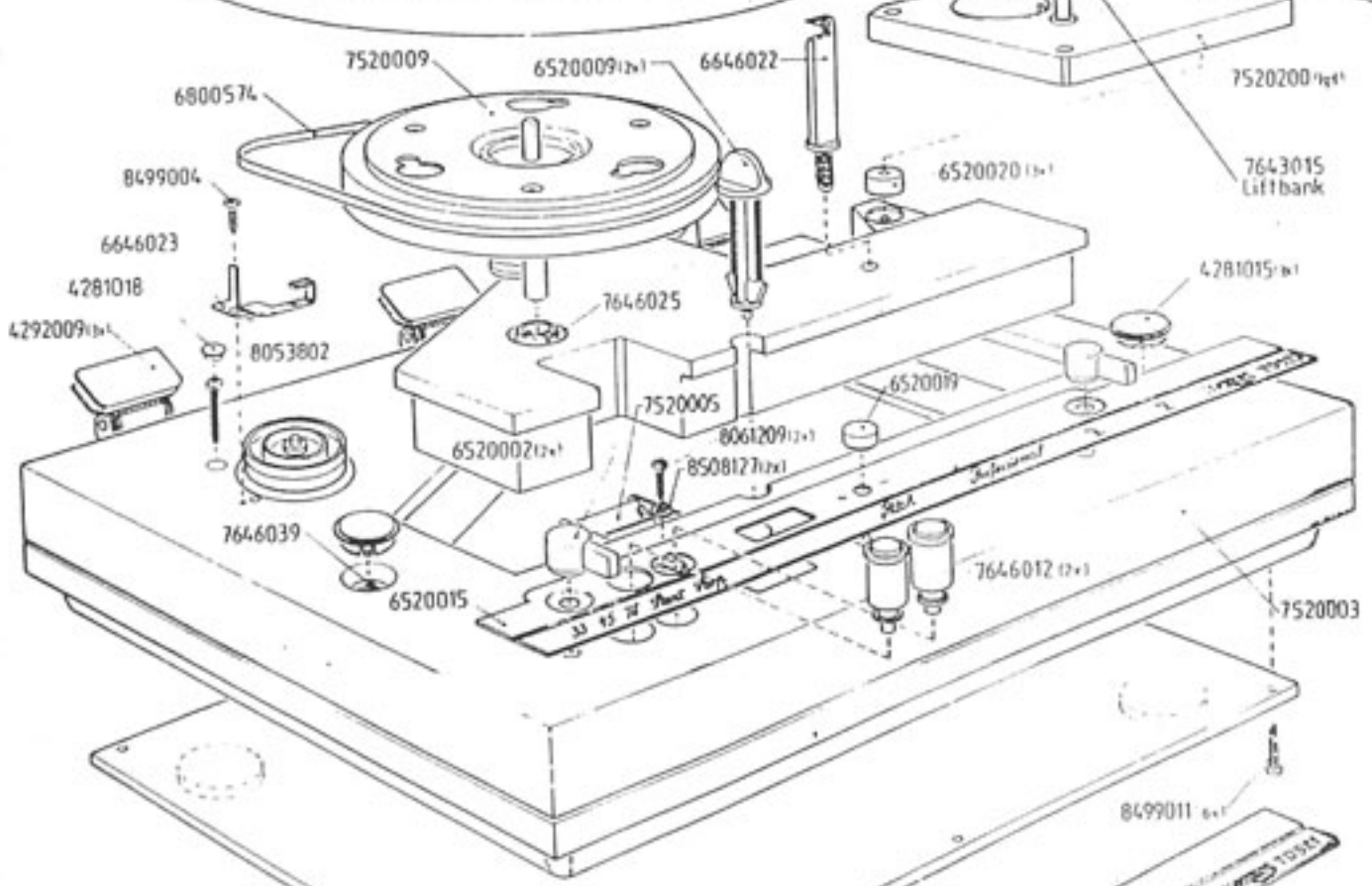
7876205
TA-Rohr

8053802 (2x)

789101
TP-68

7520200 (1x)

7643015
Liftbank



7520009

6520009 (2x)

6646022

6800574

8499004

6646023

4281018

4292009 (1x)

8053802

7646025

7520005

8061209 (2x)

6520009

4281015 (1x)

7646039

6520015

8508127 (2x)

6520009

7646012 (2x)

7520003

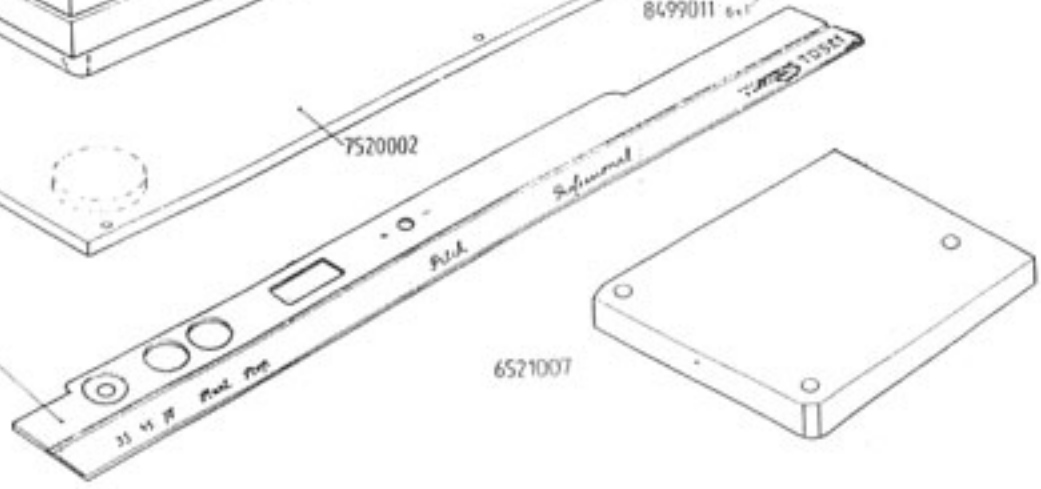
8499011 (1x)

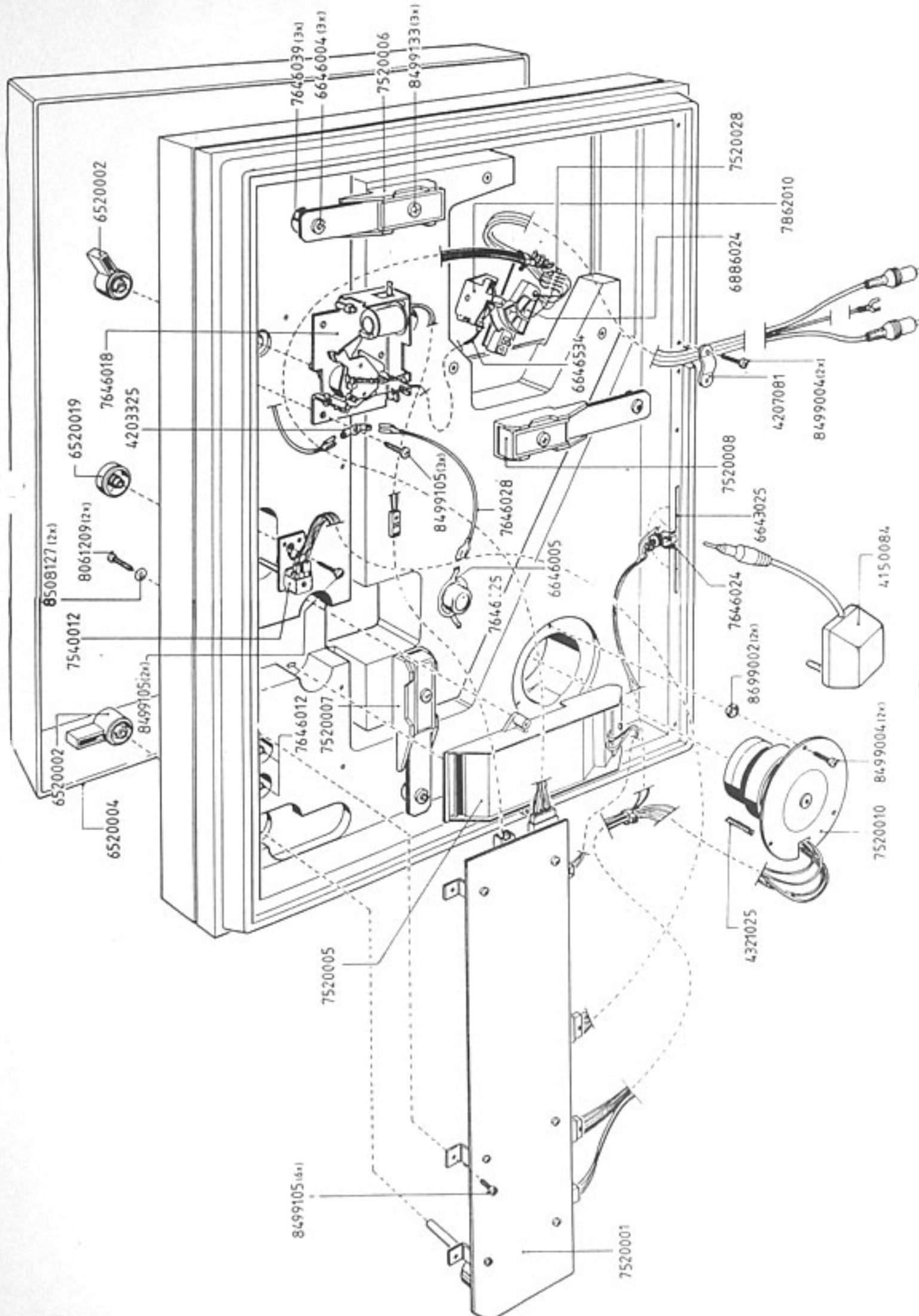
7520002

6521010

6521007

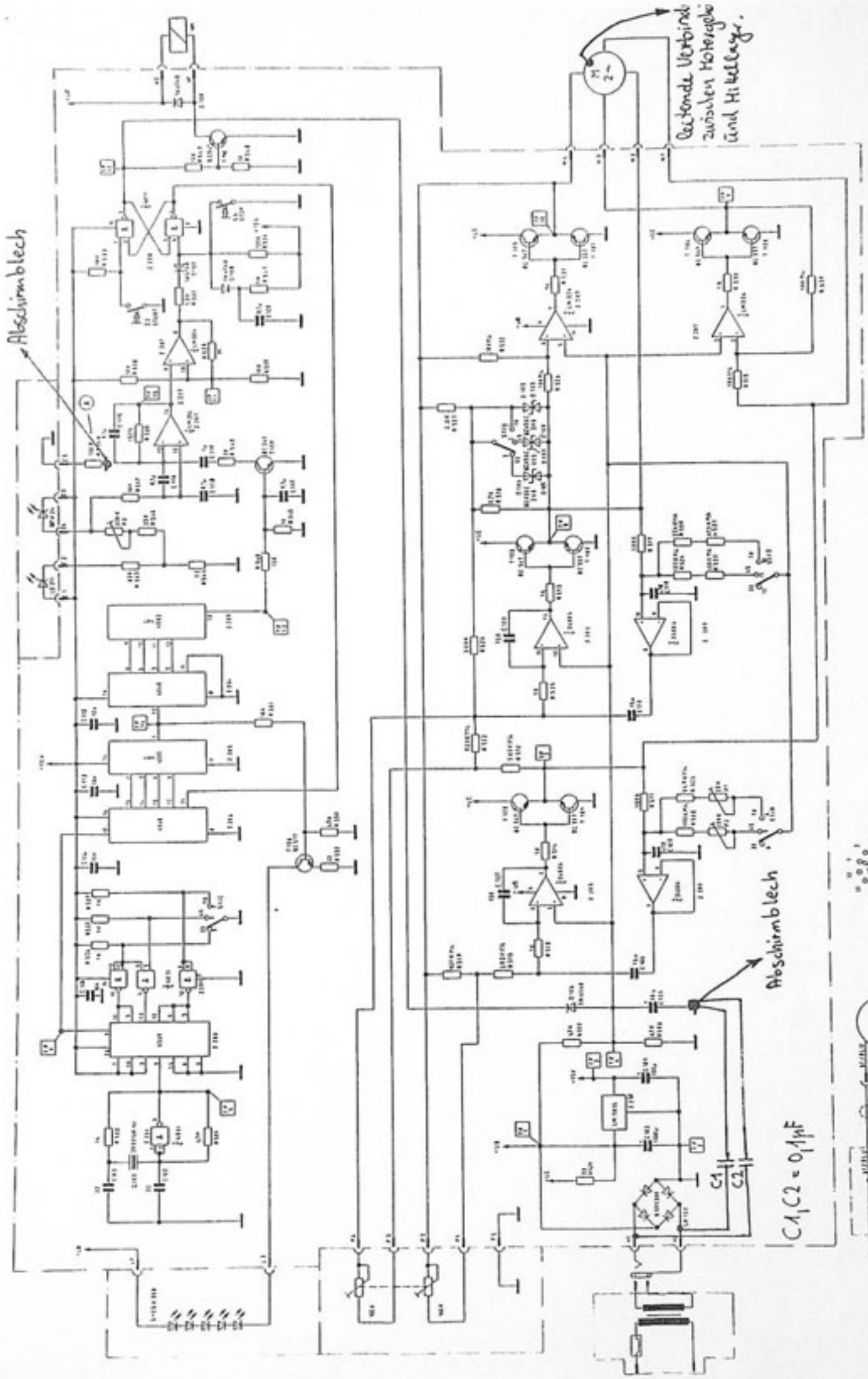
div. Tonarmhalter kpl
 1) mit SME 3010 - 7520 110
 2) mit SME 3012 - 7520 112
 3) mit TP90L - 9890 500
 Für Typ 521 mit Basisbrett





TD520/521

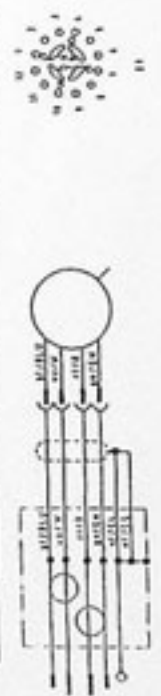
Abschirmblech



Bestehende Verbindungen zwischen Motorgehäuse und Mittellegel.

Abschirmblech

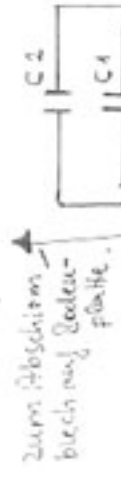
C1, C2 = 0,1µF



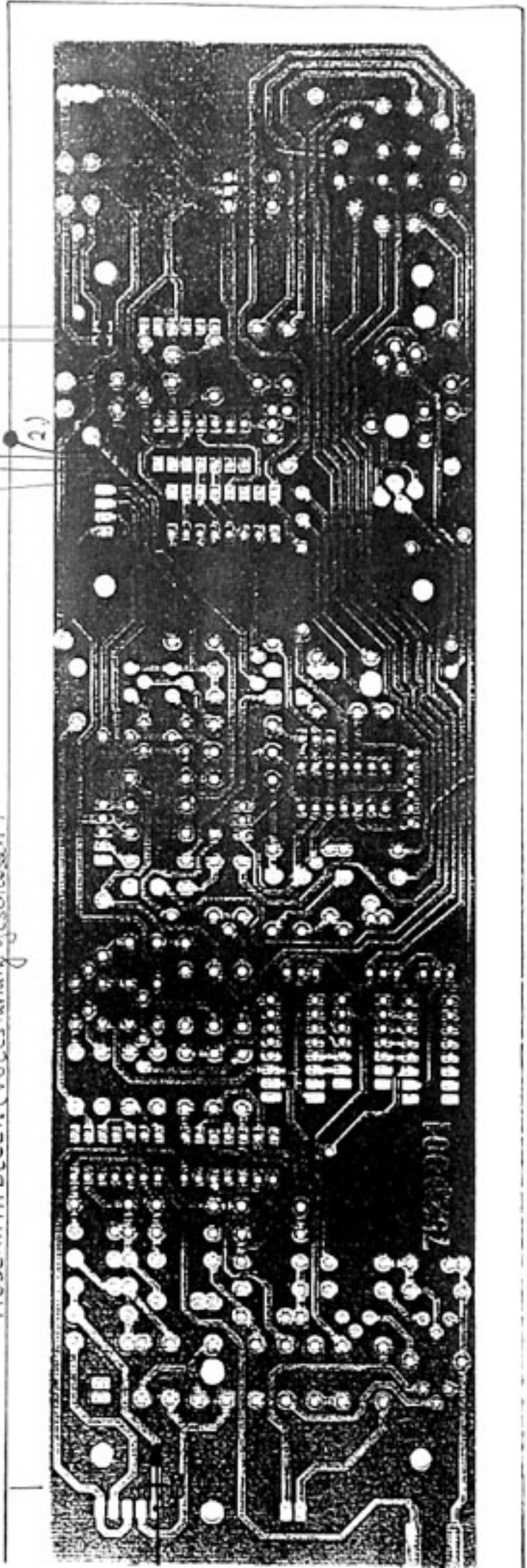
Modifizierung bei HF-Störungen (durch Quarz 3,93 MHz) TD520/521

Leiterbahnunterbrechung (bereits vorhanden);

$C1, C2 = 0,1 \mu F$
A), 2.) = Verbindung zum Abschirmblech



Abschirmblech (vollständig geschlossen)



3) Verbindung zwischen Motorkond. & Milllager herstellen!