

THORENS
Audio-HiFi

Service Manual

**Stereo Endstufe
TTA 2000**

Wiring:

0. current supply for protection circuit
1. speaker output (violet) +
2. ground for protection circuit
- 3.+4. speaker output (black) -
5. amplifier stage ground
6. current supply for amplifier stage
7. Thorens/SAC silver cable for audio frequencies
- 8.-12. mains cables
13. mains cable, black (-)
12. mains cable, red (+)
13. insulation hose
14. silicone hose

Electical adjustments:

- * To begin with, all adjusters should be in center position.
- * Set operating voltage with R14. Measuring point is upper connector of fuse socket. Set value at +53V when unit is cold.
- * Setting bias (left channel R8, right channel r8): Remove fuse from the amplifier stage to be measured and connect ampere-meter. Set value at 500mA +/- 10mA.
- * When maximum output voltage is reached, the current consumtpion should not exceed 2A.
- * When measurements are complete, insert fuse 2.5A fast blow.
- * The tension at C1 is 230V AC and approximately 65V in idle mode.

TTA 2000	Internal wiring and and procedures for adjustments
Complete circuit board	Complete unit

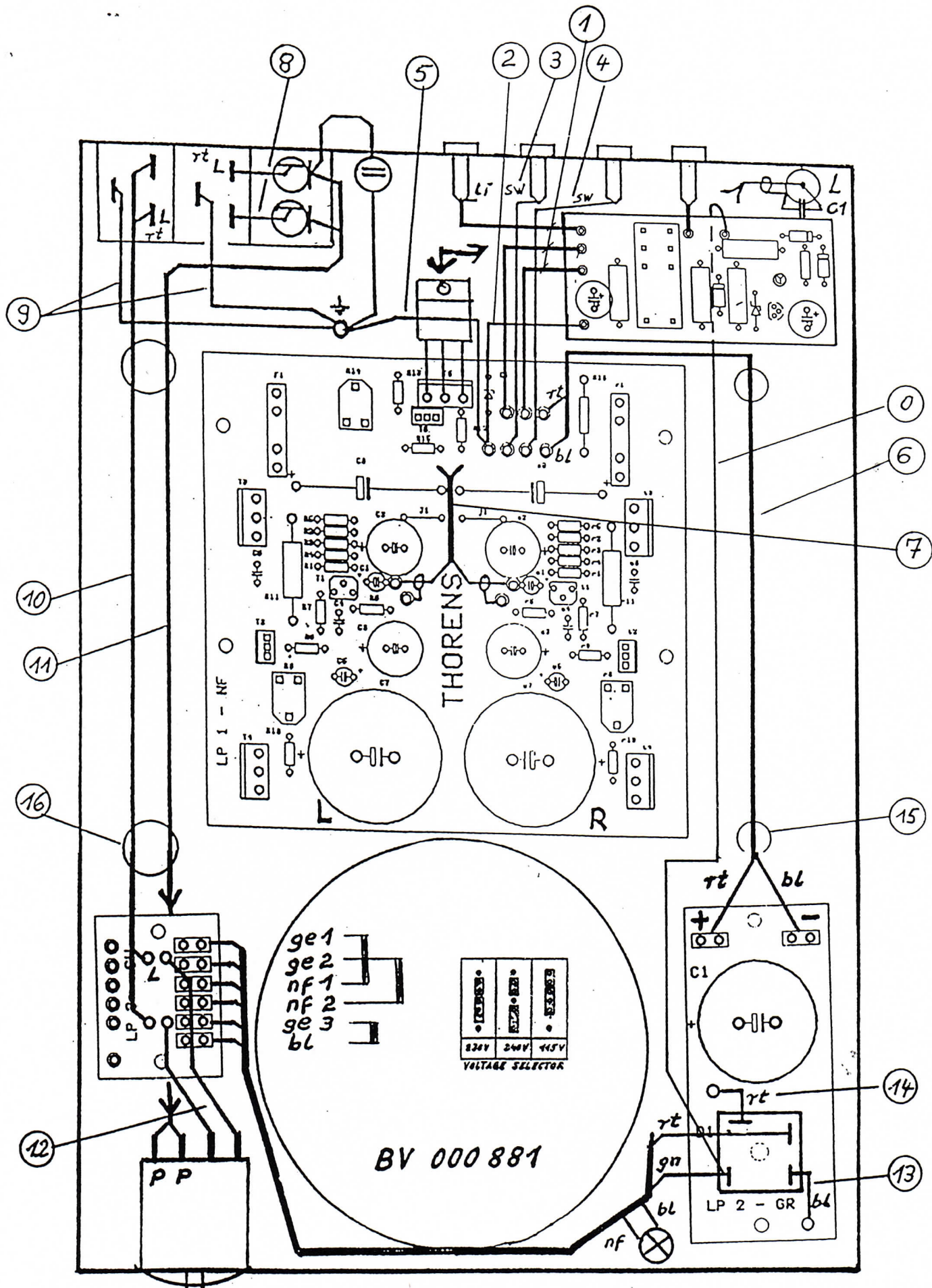
Verkabelung:

0. Stromversorgung Schutzschaltung
1. LS-Ausgang (lila) +
2. Masse Schutzschaltung
- 3.+4. LS-Ausgang sw -
5. Endstufen-Masse
6. Stromversorgung Endstufe
7. Thorens-NF-Silberkabel SAC
- 8.-12. Netzleitungen
13. Netzteilleitung bl -
12. Netzteilleitung rt +
13. Isolierschlauch
14. Silikonschlauch

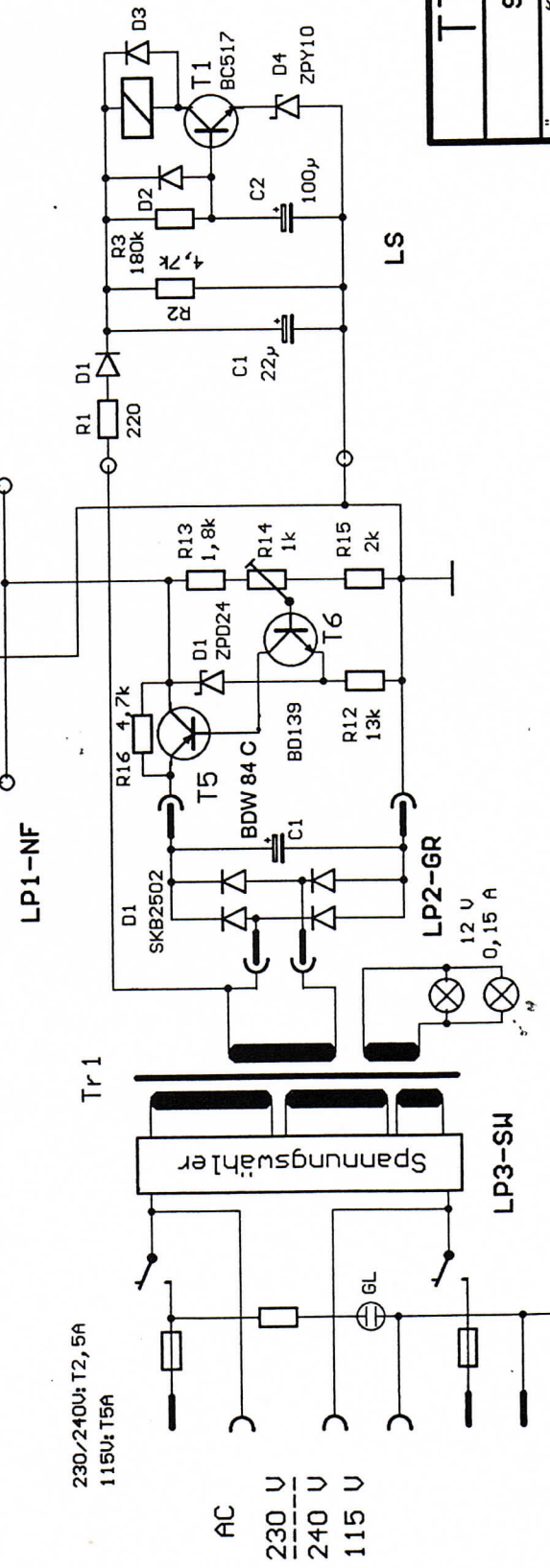
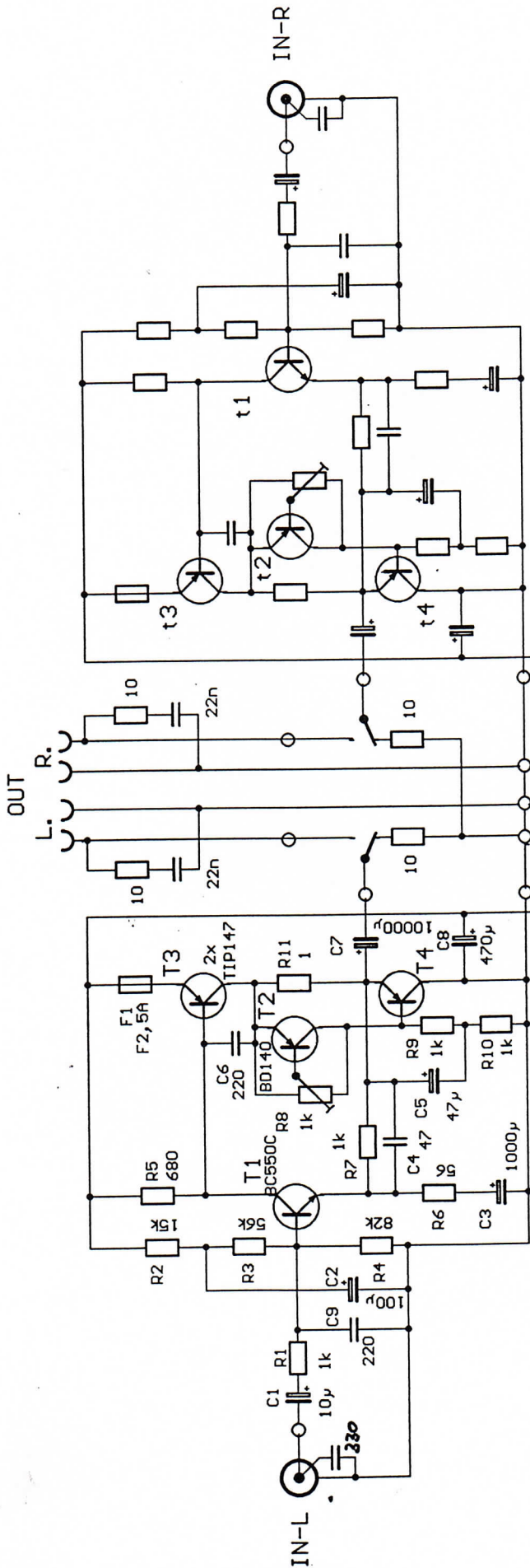
Elektrische Einstellungen:

- * Alle Einstellregler auf Mittelstellung.
- * Einstellung der Betriebsspannung mit R 14. Meßpunkt: oberer Anschluß der Sicherungshalter. Einstellwert im kalten Zustand: + 53 V.
- * Einstellung des Ruhestroms (linker Kanal R8, rechter Kanal r8): Sicherung der zu messenden Endstufe entfernen und Amperemeter anschließen.
Einstellwert: 500 mA \pm 10 mA.
- * Bei max. Ausgangsspannung muß die Stromaufnahme unter 2 A bleiben.
- * Nach Abschluß der Messungen eine 2,5 A flink Sicherung einsetzen.
- * Die Spannung an C1 beträgt bei 230 V AC, ohne Aussteuerung ca. 65 V.

TTA 2000	Verkabelung und Einstellvorschriften:
Platine kompl.	Komplett-Gerät



TTA 2000	Übersichtsplan:
Platinen kompl.	Netztrafoanschlüsse und Spannungswahl



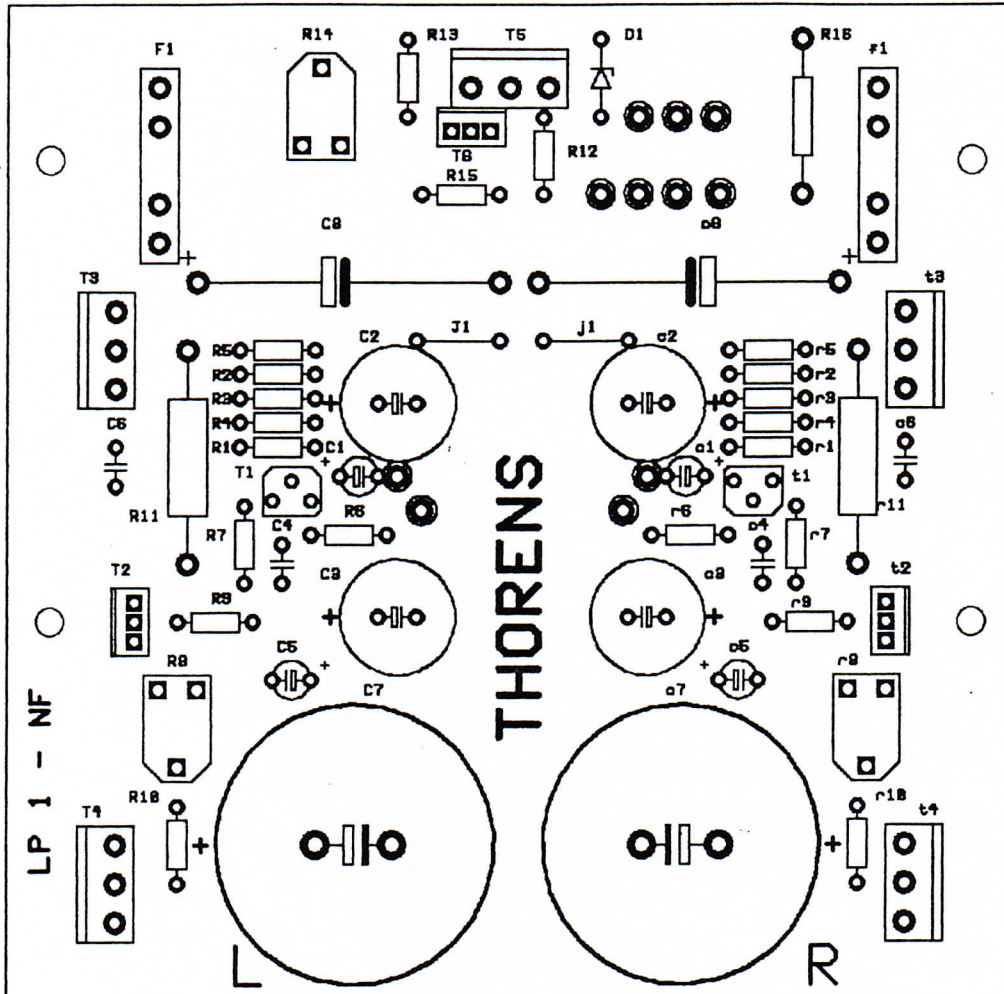
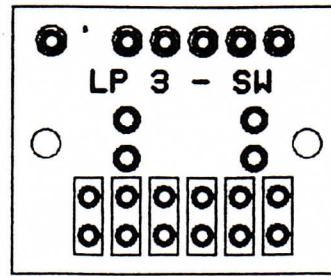
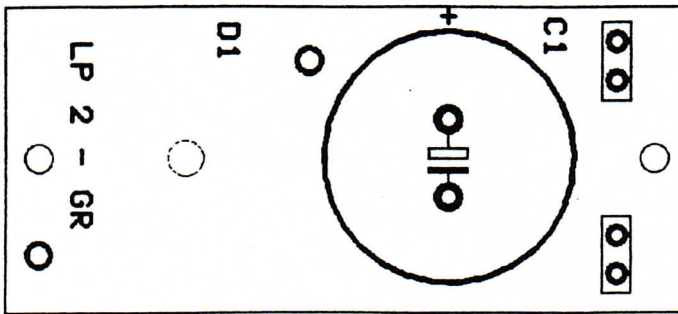
TTA 2000

Stromlaufplan

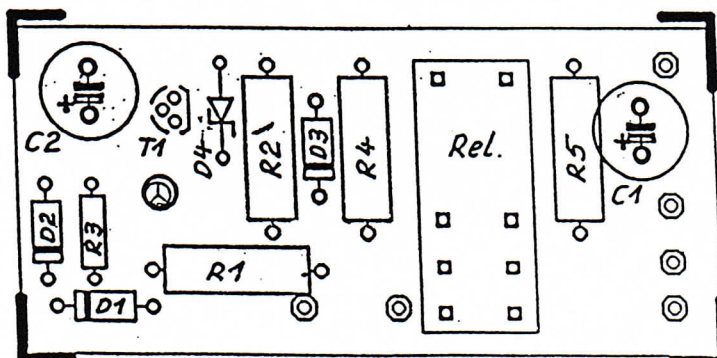
Änd. 3/95

10/94

11/95



LS-Relaisplatte



<p>TTA 2000</p>	<p>Bestückungsplan:</p>
<p>Platinen kompl.</p>	<p>Netzteil, Relaisplatte, Endstufe</p>