

MANUAL DE SERVIÇO

HI-FI MINI COMPONENT SYSTEM

MS-4544/MS-4546/MS-4548



ESPECIFICAÇÃO TÉCNICA

SEÇÃO RÁDIO

AM

- Faixa de Frequência 530 ~ 1720 kHz
- Sensibilidade Prática ≤ 72 dB μ V
- Relação Sinal Ruído ≥ 40 dB
- Distorção Harmônica Total $\leq 2,0$ %

FM

- Faixa de Frequência 87,5 ~ 108,0 MHz
- Sensibilidade Prática ≤ 20 dB μ V
- Relação Sinal Ruído ≥ 55 dB
- Distorção Harmônica Total $\leq 1,5$ %
- Separação Estéreo ≥ 23 dB

SEÇÃO TAPE

- Resposta em Frequência 125 ~ 6,3K Hz (± 6 dB)
- Relação Sinal Ruído ≥ 40 dB
- Distorção Harmônica Total $\leq 2,0$ %
- Relação de Apagamento ≥ 35 dB
- Wow & Flutter $\leq 0,35$ %

SEÇÃO CD

- Resposta em Frequência 20~20K Hz (± 3 dB)
- Relação Sinal Ruído ≥ 60 dB
- Distorção Harmônica Total $\leq 0,5$ %

SEÇÃO ÁUDIO

Potência de Saída:

- MS4544CD 50 W RMS X 2 (10% THD)
- MS4546CD 70 W RMS X 2 (10% THD)
- MS4548CD 100 W RMS X 2 (10% THD)

- Relação Sinal Ruído ≥ 60 dB
- Entrada Auxiliar ≤ 600 mV

GERAL

- Alimentação AC 110~127/220VAC, 50/60 Hz
- Consumo Médio Aproximado 100 W
- Dimensões
Aparelho 273 X 326 X 398mm (L x A x P)
Caixa Acústica 230 X 326 X 296mm (L x A x P)
- Peso (aprox.)
MS4544CD 8,0 Kg
MS4546CD 8,3 Kg
MS4548CD 8,4 Kg

As especificações acima estão sujeitas a alterações sem prévia notificação.

TOSHIBA

1. ÍNDICE

Especificações	CAPA
1. Índice	2
2. Precauções de segurança	3
3. Localização dos Controles	7
4. Calibração e Ajustes	10
5. Diagrama de blocos	11
6. Diagrama de fiação	12
7. Vistas Explodidas	13
8. Esquemas Elétricos	17
9. Lay-out das PCI's	26
10. Diagrama de blocos internos dos Cls	41
11. Lista de peças de reposição	48

2. PRECAUÇÕES DE SEGURANÇA

2.1.) ITENS DE PRECAUÇÃO DE SEGURANÇA:

Antes de retornar o aparelho ao cliente, sempre faça uma checagem dos seguintes itens do aparelho:

- 1) Certifique-se de que não haja nenhum componente de proteção danificado antes ou depois do serviço, no aparelho.
- 2) BLINDAGENS PROTETORAS (Capas plásticas, isoladores, termo retrateis, espumas de borracha, etc.), são colocadas nos aparelhos para proteção do cliente e do técnico. Recoloque ou substitua essas blindagens protetoras no mesmo local em que foram retiradas, deixando o aparelho nas condições originais.
- 3) Não manuseie ou permita o manuseio de aparelhos sem que todos os componentes de proteção estejam corretamente instalados e funcionando.

2.2.) ACESSO AO APARELHO:

Certifique-se que não haja aberturas no gabinete (após montado), onde crianças ou adultos possam ter acesso e tocar em partes "vivas" (energizadas eletricamente), causando choques. Tomar cuidado para não deixar áreas de ventilação muito largas e não substituir o gabinete ou partes dele por peças não originais.

2.3.) RESISTÊNCIA DE ISOLAÇÃO

- 1) Desconecte o cabo de força da tomada e curto-circuite seus terminais.
- 2) Ligue a chave power (Liga/Desliga) do aparelho se houver ou ligue alguma função. Radio por exemplo.
- 3) Meça com megohmetro, a resistência entre os terminais do cabo de força curto-circuitados e todas as partes metálicas expostas do aparelho, tais como parafusos, antena telescópica, contato para pilhas, terminal de saída para fones e etc. Se a parte metálica tem retorno de corrente pelo chassi, devemos encontrar valores entre 1 e 5,2 megohms. Se a parte metálica não tem retorno de corrente pelo chassi, o instrumento deverá indicar valores muito acima destes.
Se nenhum desses limites for atendido, existe alguma parte metálica em curto-circuito com o chassi, podendo provocar choques elétricos, estouros ou até incêndios.

2.4.) COMPONENTES DE SEGURANÇA:

Alguns componentes elétricos e mecânicos possuem características especiais para atender à exigência de segurança, não são identificados apenas por inspeção visual.

Estes componentes não podem ser trocados por similares de maior tensão, potência, ou dissipação de calor, etc.

Deve-se identificar o componente mediante um esquema elétrico ou desenho mecânico normalizado (que indicará se o componente é ou não de segurança) do aparelho, e assim substituí-lo. Esta medida evitará danos ao aparelho, ao técnico e ao cliente.

Componentes de segurança estão sendo continuamente revisados e novas especificações são divulgadas.

2.5.) PRECAUÇÕES DE ASSISTÊNCIA TÉCNICA:

ATENÇÃO: Antes de efetuar qualquer manutenção mencionado neste Manual de Serviços, leia e siga o item 1. ITENS DE PRECAUÇÃO DE SEGURANÇA. **NOTA:** Se por qualquer razão haja conflito ou dúvidas entre PRECAUÇÃO DE ASSISTÊNCIA TÉCNICA e ITENS DE PRECAUÇÃO DE SEGURANÇA, siga sempre os **ITENS DE PRECAUÇÃO DE SEGURANÇA**.

- 1) Desconecte o cabo de força do aparelho da tomada sempre que:
 - Remover ou instalar qualquer componente, placa de circuito, módulo ou outro conjunto.
 - Desconectar ou conectar qualquer conector do aparelho.
- 2) Ao conectar um instrumento de medição, sempre conecte primeiro o terminal de terra do instrumento ao terra da placa que será medida. Sempre retire o terminal de terra do instrumento por último.
- 3) Quando terminar a manutenção de um aparelho, coloque a chave seletora de tensão (se houver), na posição de 220V.

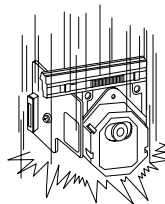
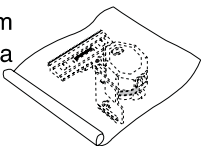
2. PRECAUÇÕES DE SEGURANÇA (cont.)

2.6- OBSERVAÇÕES REFERENTES AO MANUSEIO DA UNIDADE LASER

2.6.1- Observações de Transporte e Armazenamento

- A Unidade Laser sempre deve ser armazenada em uma embalagem condutora até a hora da utilização.
- A Unidade Laser nunca deve ser exposta a pressões externas ou impactos.

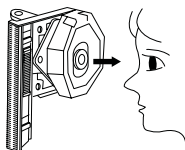
Armazenada na Embalagem Condutora



Impacto de Queda

2.6.2- Observações de Reparo

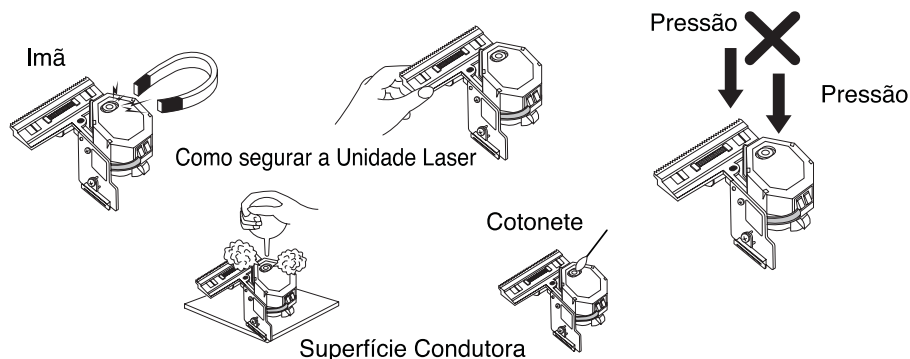
- A Unidade Laser incorpora um forte imã, então ela nunca deve ser aproximada de materiais magnéticos.
- A Unidade Laser sempre deve ser manuseada corretamente e cuidadosamente, evite pressões externas e impactos. Se ela for exposta a fortes pressões e impactos, o resultado pode ser um mau funcionamento operacional ou danos à placa de circuito impresso.
- Todas as Unidades Laser's já estão ajustadas uma a uma individualmente para um alto grau de precisão, e por estas razões o ponto de ajuste e os parafusos de instalação nunca devem ser tocados.
- O feixe de laser pode causar sérios danos à visão. Nunca permita que o feixe de laser entre em contato com os olhos. Nunca LIGUE a alimentação do circuito de saída do laser (lente, etc) da Unidade Laser se esta estiver danificada.



Nunca olhe diretamente para o feixe de laser, e não deixe os dedos ou outra parte qualquer exposta entrar em contato com este.

5) Limpeza da Superfície das Lentes

Se houver poeira sobre as lentes, esta deve ser limpa utilizando um soprador de ar (como o utilizado em lentes de câmeras). As lentes são apoiadas por uma delicada mola, devido a isto, ao se limpar a superfície das lentes utilize um cotonete e tome cuidado para não desregulá-la.



6) Nunca tente desmontar a Unidade Laser

Excesso de pressão da mola. Se as lentes estiverem extremamente sujas, aplique álcool isopropílico através do cotonete. (Não utilize nenhum outro líquido de limpeza, pois isto danificará a lente.) Tome cuidado para não encharcar o bastão com algodão, e não deixe o álcool entrar no interior da Unidade Laser.

2. PRECAUÇÕES DE SEGURANÇA (cont.)

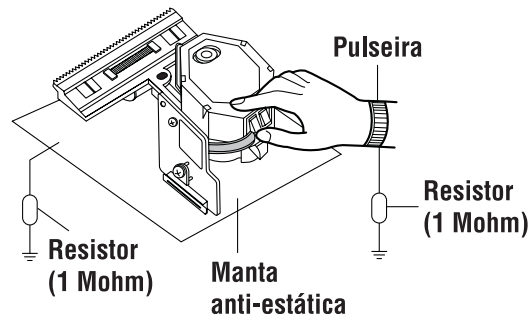
2.7) OBSERVAÇÕES REFERENTES AO REPARO DO TOCADOR DE CD

2.7.1- Preparação

- O tocador de CD possui uma grande quantidade de IC's assim como a Unidade Laser (diodo laser). Estes componentes são sensíveis e facilmente afetados por eletricidade estática. Como eletricidade estática é alta tensão, componentes podem ser danificados, e por isto estes devem ser manuseados com cuidado.
- A Unidade Laser é composta por muitos componentes ópticos e outros componentes de alta precisão. Devido a isto, deve se tomar cuidado evitando repará-la ou armazená-la quando a temperatura e umidade são altas, onde há presença de forte magnetismo, ou onde há pó em excesso.

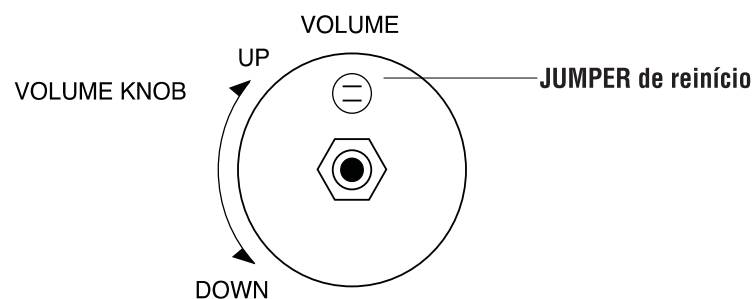
2.7.2- Observações para Reparos

- Antes de substituir um componente do circuito, primeiro desconecte o cabo de força principal da unidade.
- Todos os equipamentos, instrumentos de medida e ferramentas devem estar aterrados.
- O banco de trabalho deve estar coberto por uma superfície condutora e aterrado. Quando a Unidade Laser for removida de sua embalagem condutora, não a coloque sobre a embalagem. (Isto devido à possibilidade de conter eletricidade estática que possa danificá-la.).
- Para prevenir vazamento AC, a ponta do soldador deve estar aterrada.
- Os trabalhadores devem estar aterrados por uma pulseira antiestática (1M).
- Tome cuidado para não deixar que a Unidade Laser entre em contato com as roupas, protegendo assim de eletricidade estática contida na roupa proveniente da pulseira antiestática.
- O feixe de laser da Unidade Laser NUNCA deve ser projetado em seus olhos ou pele descoberta.



2.8) CORREÇÃO DO MAU-FUNCIONAMENTO

Você pode reiniciar a sua unidade para o estado inicial se ocorrer um mau-funcionamento (mau-funcionamento da tecla, display, etc.). Utilize a ponta de um bom condutor (como uma chave), e simplesmente curte circuite o jump de REINÍCIO interno do knob de volume por cerca de 3 segundos. Se você reiniciar a sua unidade, você deve recolocar todos os dados ajustados anteriormente (estações, horário, timer).



- NOTA:** 1- Para operar o jump de REINÍCIO, puxe o knob rotacional de volume e faça isto.
2- Se você desejar operar o jump de REINÍCIO, será necessário desconectar o cabo de força.

2. PRECAUÇÕES DE SEGURANÇA (cont.)

2.9) DISPOSITIVOS SENSÍVEIS ELETROSTATICAMENTE (ESD)

Alguns dispositivos semicondutores (estado sólido) podem se danificar facilmente através de eletricidade estática. Estes componentes são comumente chamados de Dispositivos Sensíveis Eletrostaticamente (ESD). Alguns exemplos de dispositivos ESD são circuitos integrados e alguns transistores de efeito de campo e componentes chips semicondutores. As seguintes técnicas devem ser seguidas para ajudar a diminuir a incidência de danos de componentes causados por eletricidade estática.

1. Imediatamente antes de manusear qualquer componente semicondutor ou placas com componentes, retire toda a energia eletrostática do seu corpo tocando um terminal terra conhecido. Ao invés, obtenha e use uma pulseira antiestática disponível comercialmente, que deve ser removida devido a choques potenciais antes de ligar a unidade e colocá-la em teste.
2. Após remover o conjunto elétrico equipado com dispositivos ESD, coloque-o sobre uma superfície condutora como uma folha de alumínio, para prevenir que cargas eletrostáticas se desenvolvam ou exponham o conjunto.
3. Utilize somente soldadores com ponta aterrada para soldar ou para remover dispositivos ESD.
4. Utilize somente soldadores antiestáticos para remover dispositivos ESD. Alguns soldadores de remoção de dispositivos não classificados como "antiestático" podem gerar cargas elétricas suficientes para danificarem os dispositivos ESD.
5. Não utilize sprays químicos que utilizam freon. Estes podem gerar cargas elétricas suficientes para danificarem os dispositivos ESD.
6. Não remova ou substitua os dispositivos ESD de sua embalagem protetora até o instante em que você estará pronto para substituir. (A maioria dos dispositivos ESD são embalados com todos condutores elétricos curto-circuitados através de uma espuma condutora, folha de alumínio ou outros materiais condutores semelhantes).
7. Antes de remover o material protetor dos terminais de um dispositivo ESD para substituição, toque o material protetor no chassis do conjunto do circuito onde o dispositivo irá ser instalado.

CUIDADO: CERTIFIQUE-SE QUE NENHUMA ALIMENTAÇÃO ESTÁ SENDO APLICADA AO CHASSIS OU AO CIRCUITO, E OBSERVE TODAS AS OUTRAS PRECAUÇÕES DE SEGURANÇA.

8. Diminua os movimentos corporais quando estiver manuseando o dispositivo ESD substituto fora da embalagem. (Caso contrário, movimentos inofensivos como o atrito de suas roupas de tecido ou o levantamento de seu pé do chão carpetado podem gerar cargas elétricas suficientes para danificarem os dispositivos ESD).

SÍMBOLOS GRÁFICOS DE ATENÇÃO



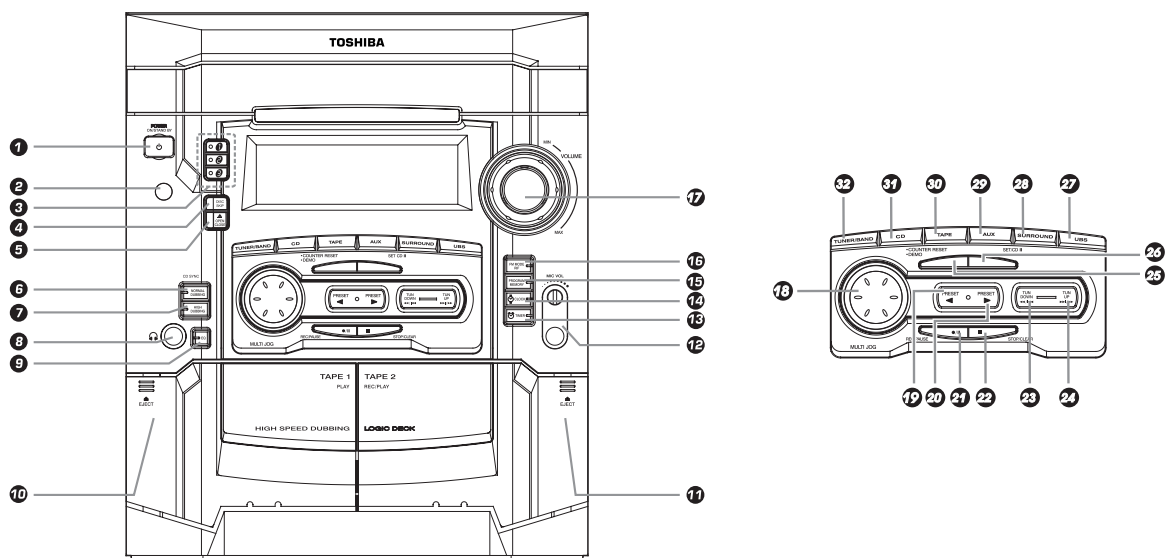
O SÍMBOLO DE UMA FLECHA DE LUZ INTERNA A UM TRIÂNGULO EQUILATERAL, É UTILIZADO PARA ALERTAR O TÉCNICO DA PRESENÇA DE NÃO ISOLAÇÃO "TENSÃO PERIGOSA" QUE PODE SER DE UMA MAGNITUDE QUE CONSTITUA O RISCO DE CHOQUE ELÉTRICO.



O SÍMBOLO DE UM PONTO DE EXCLAMAÇÃO INTERNO A UM TRIÂNGULO EQUILATERAL, É UTILIZADO PARA ALERTAR O TÉCNICO PARA IMPORTANTES INFORMAÇÕES DE SEGURANÇA NO MANUAL DE SERVIÇO.

3. LOCALIZAÇÃO DOS CONTROLES

3.1- PAINEL FRONTAL

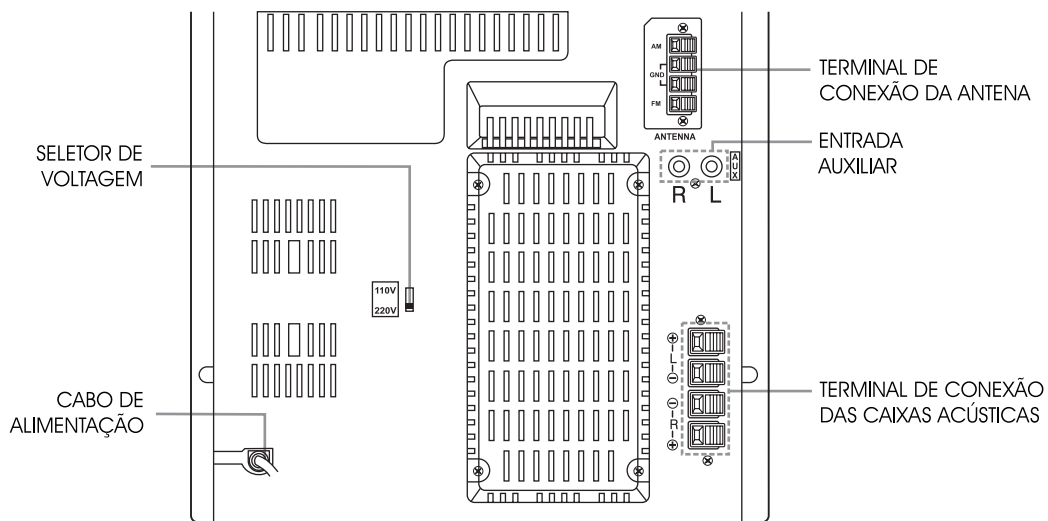


FUNÇÕES

- 1- **Tecla POWER** () ON/STANDBY
Liga e desliga o aparelho.
- 2- Sensor do Controle Remoto
- 3- **Tecla DISC DIRECT PLAY**
Pressione-as para acessar diretamente a reprodução de um disco específico.
- 4- **Tecla DISC SKIP**
Para mudar o disco que está sendo reproduzido.
- 5- **Tecla OPEN/CLOSE** ()
A bandeja de disco é aberta e fechada.
- 6- **Tecla NORMAL DUBBING/CD SYNC**
No modo CD, para fazer gravação sincronizada.
No modo TAPE, para fazer gravação normal.
- 7- **Tecla HIGH DUBBING**
Para fazer gravação rápida, na função TAPE.
- 8- **Entrada para FONE DE OUVIDO (PHONES) - (\varnothing) 6.3mm**
- 9- **Tecla EQ**
Pressione-a para selecionar equalizações pré-memorizadas.
- 10- **EJECT TAPE 1**
Pressione-a para abrir o compartimento e colocar ou retirar uma fita.
- 11- **EJECT TAPE 2**
Pressione-a para abrir o compartimento e colocar ou retirar uma fita.
- 12- **Entrada MIC e controle de volume para o microfone (somente modelos MS 4546CD/MS 4548CD).**
Para conectar um microfone e controlar o seu nível.
- 13- **Tecla TIMER**
Pressione-a para ajuste do Timer ON/OFF.
- 14- **Tecla CLOCK**
Pressione-a para visualizar o relógio.
- 15- **Tecla PROGRAM/MEMORY**
Para programar o CD e o rádio.
- 16- **Tecla FM MODE RIF**
Mono/Stereo e canceladora de batimento em AM.
- 17- **Controle de VOLUME**
- 18- **Botão MULTI JOG**
No modo CD, para avanço e retrocesso de faixas de CD. No modo TUNER, para acessar emissoras de rádio manualmente e ajustes do relógio.
- 19- **Tecla PRESET**
No modo TUNER, para acessar emissoras de rádio memorizadas.
- 20- **Tecla PLAY/PRESET**
No modo CD ou TAPE, para iniciar a reprodução. No modo TUNER, para acessar emissoras de rádio memorizadas.
- 21- **Tecla REC/PAUSE** (/)
Pressione-a para iniciar ou pausar a gravação.
- 22- **Tecla () STOP/CLEAR**
Pressione-a para parar a reprodução da fita ou disco.
- 23- **Tecla TUN DOWN**
No modo CD, pressione uma vez para retornar ao início da faixa atual ou pressione repetidamente duas vezes para voltar ao início da faixa anterior.
Nos modos CD e TAPE, mantenha a tecla pressionada para retroceder rapidamente.
No modo TUNER, pressione-a para selecionar emissoras de rádio.
- 24- **Tecla TUN UP**
No modo CD, pressione uma vez para avançar diretamente ao início da próxima faixa. Nos modos CD e TAPE, mantenha a tecla pressionada para avançar rapidamente.
No modo TUNER, pressione-a para selecionar emissoras de rádio.
- 25- **Tecla COUNTER RESET/DEMO**
No modo TAPE, para zerar o contador.
No modo STAND BY, para ligar e desligar a função autodem demonstração (apenas nos modelos MS 4546CD / MS 4548CD).
- 26- **Tecla SET/CD**
Para ajustar o horário/timer.
Para pausa na função CD.
- 27- **Tecla UBS**
Liga e desliga o reforço nos sons graves.
- 28- **Tecla SURROUND**
Seleciona as opções de efeitos sonoros.
- 29- **Tecla AUX**
Pressione-a para selecionar a fonte conectada na entrada Aux.
- 30- **Tecla TAPE**
Pressione-a para selecionar o tape deck e Tape1/Tape2.
- 31- **Tecla CD**
Pressione-a para selecionar o modo CD.
- 32- **Tecla TUNER/BAND**
Pressione-a para selecionar o modo rádio e trocar a faixa de recepção AM/FM.

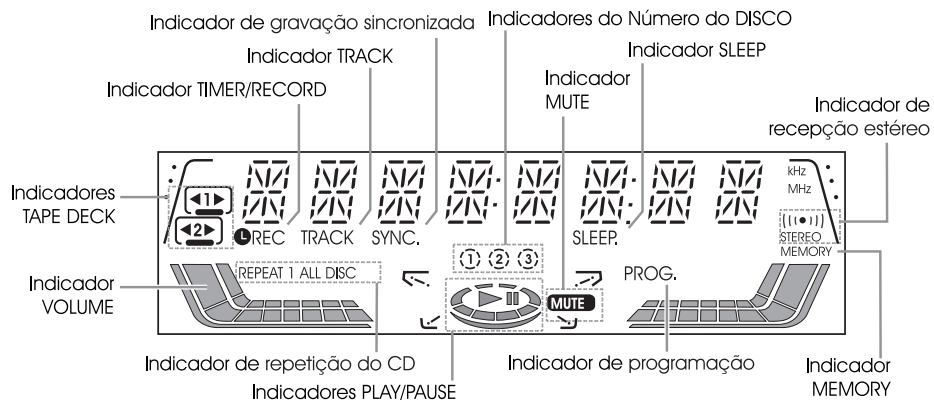
3. LOCALIZAÇÃO DOS CONTROLES (cont.)

3.2- PAINEL TRASEIRO

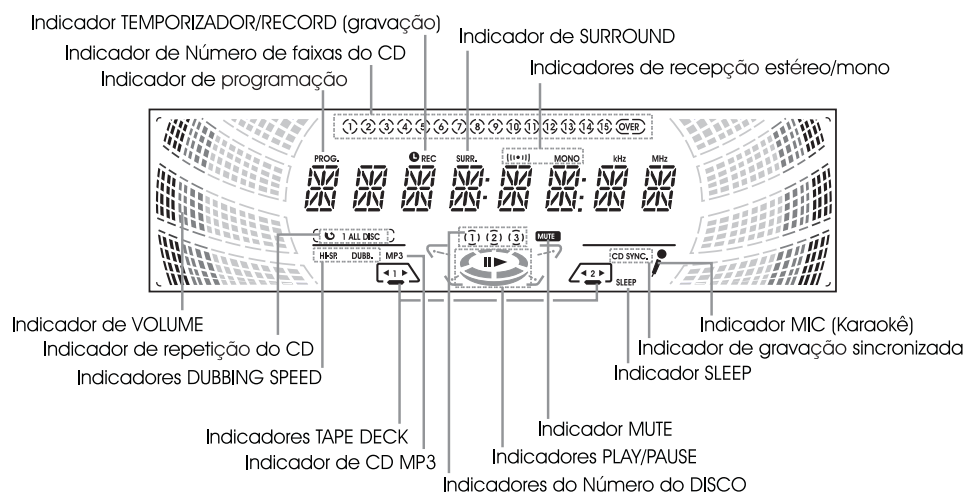


3.3- DISPLAY DE FUNÇÕES

MS 4544CD



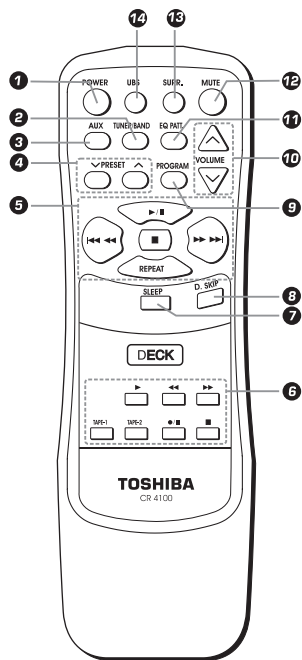
MS 4546CD/MS 4548CD



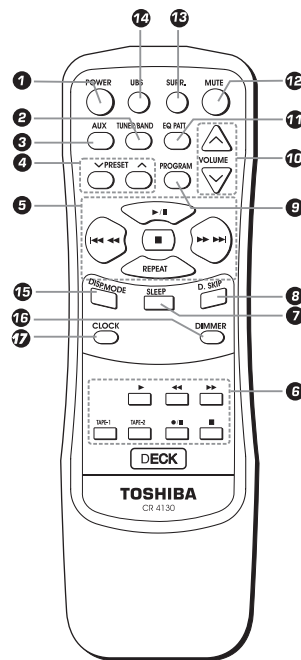
3- LOCALIZAÇÃO DOS CONTROLES (cont.)

3.4- CONTROLE REMOTO

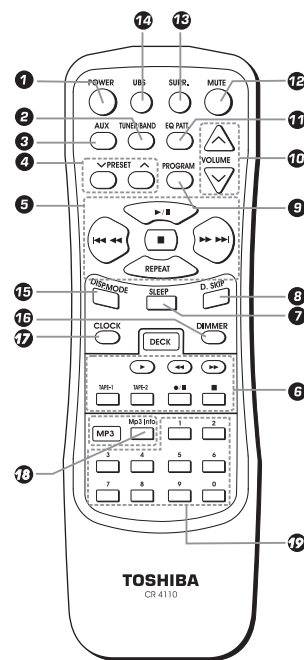
Para o modelo MS 4544CD



Para o modelo MS 4546CD



Para o modelo MS 4548CD



1- Tecla POWER

Liga e desliga o aparelho.

2- Tecla TUNER/BAND

Pressione-a para selecionar o modo rádio e trocar a faixa de recepção AM/FM.

3- Tecla AUX

Pressione-a para selecionar a fonte conectada na entrada Aux.

4- Tecla PRESET

No modo TUNER, para acessar emissoras de rádio memorizadas.

5- Tecla das funções do CD

Tecla PLAY/PAUSE (▶ / ||)

Tecla CD STOP (■)

Teclas SKIP SEARCH (◀◀◀ / ▶▶▶)

Tecla REPEAT

6- Tecla das funções do DECK

Tecla RECORD/RECORD PAUSE (● / ||)

Tecla FORWARD PLAY (▶)

Tecla TAPE STOP (■)

Tecla FAST FORWARD (▶▶)

Tecla REWIND (◀◀)

Teclas TAPE1/2 SELECT

7- Tecla SLEEP

Para ajustar o desligamento automático.

8- Tecla DISC SKIP

Para mudar o disco que está sendo reproduzido.

9- Tecla PROGRAM

Para programar faixas do CD.

10- Teclas VOLUME

Pressione-as para ajustar o volume.

11- Tecla EQ PATT.

Pressione-a para selecionar equalizações pré-memorizadas.

12- Tecla MUTE

Pressione-a para deixar o som mudo temporariamente.

13- Tecla SURR.

Pressione-a para ativar a função surround.

14- Tecla UBS

Liga e desliga o reforço nos sons graves.

Para o modelo MS 4546CD:

15- Tecla DISP. MODE

Para selecionar tipos de visualização gráfica no display.

16- Tecla DIMMER

Para reduzir a luminosidade do display

17- Tecla CLOCK

Pressione para visualizar o relógio.

Para o modelo MS 4548CD:

15- Tecla DISP. MODE

Para selecionar tipos de visualização gráfica no display.

16- Tecla DIMMER

Para reduzir a luminosidade do display

17- Tecla CLOCK

Pressione para visualizar o relógio.

18- Tecla MP3 Info

No modo CD, para acessar informações das faixas de MP3 de CD MP3.

19- Teclas Numéricas

Para acessar faixas do CD, na função CD e as memórias do rádio, na função rádio.

4- CALIBRAÇÃO E AJUSTES

AJUSTES

Este ajuste de alinhamento é efetuado na fábrica e normalmente não é necessário efetuá-lo. Como resultado, não é recomendado que ninguém tente fazer alguma modificação no circuito. Se alguma peça for substituída ou se alguém tentar efetuar este ajuste, o realinhamento será necessário.

IMPORTANTE

1. Verifique a tensão da fonte.
2. Ajuste a chave de funcionamento na banda selecionada para alinhamento.
3. Ajuste o controle de volume para mínimo, caso não haja outra especificação de projeto.
4. Conecte um baixo sinal de fonte e a saída do indicador do chassis ao terra, caso não haja outra especificação de projeto.
5. Mantenha o sinal de entrada o mais baixo possível para proteção do AGC e da ação da AC.

AJUSTE DO TAPE DECK

4.1) AJUSTE AZIMUTH

Modo do Deck	Fita de Teste	Ponto de Teste	Ajustes	Ajuste para
A Deck Playback	MTT-114	Alto-falante de saída	Parafuso do Azimuth	Máximo
B Deck Playback	MTT-114	Alto-falante de saída	Parafuso do Azimuth	Máximo

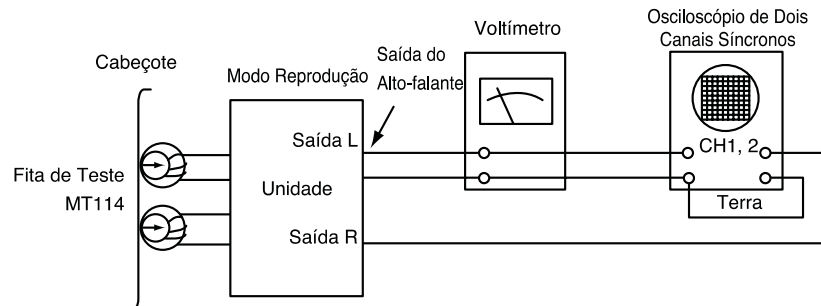


Figura 1. Diagrama de Conexão do Ajuste de Azimuth

4.2) AJUSTE DA VELOCIDADE DO MOTOR

Modo do Deck	Fita de Teste	Ponto de Teste	Ajustes	Ajuste para	Observações
Velocidade Normal	MTT-111	Alto-falante de saída	VR501	3kHz \pm 1%	Um Deck
Alta Velocidade	MTT-111	Alto-falante de saída		mais que 5.4kHz	Modo Duplo Alta Velocidade

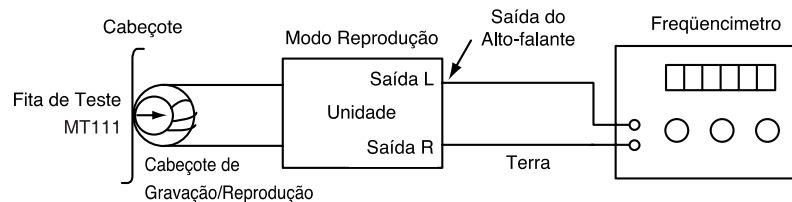


Figura 2. Diagrama de Conexão do Ajuste de Velocidade do Motor

4.3) AJUSTE DE GRAVAÇÃO BIAS

Modo do Deck	Fita de Teste	Ponto de Teste	Ajustes	Ajuste para
Rec/Pause	MTT-5511	Cabeçote de Apagamento (PN202)	L203	60kHz \pm 5kHz (Auto stop)

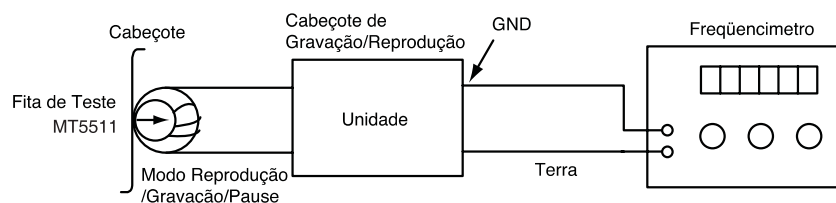
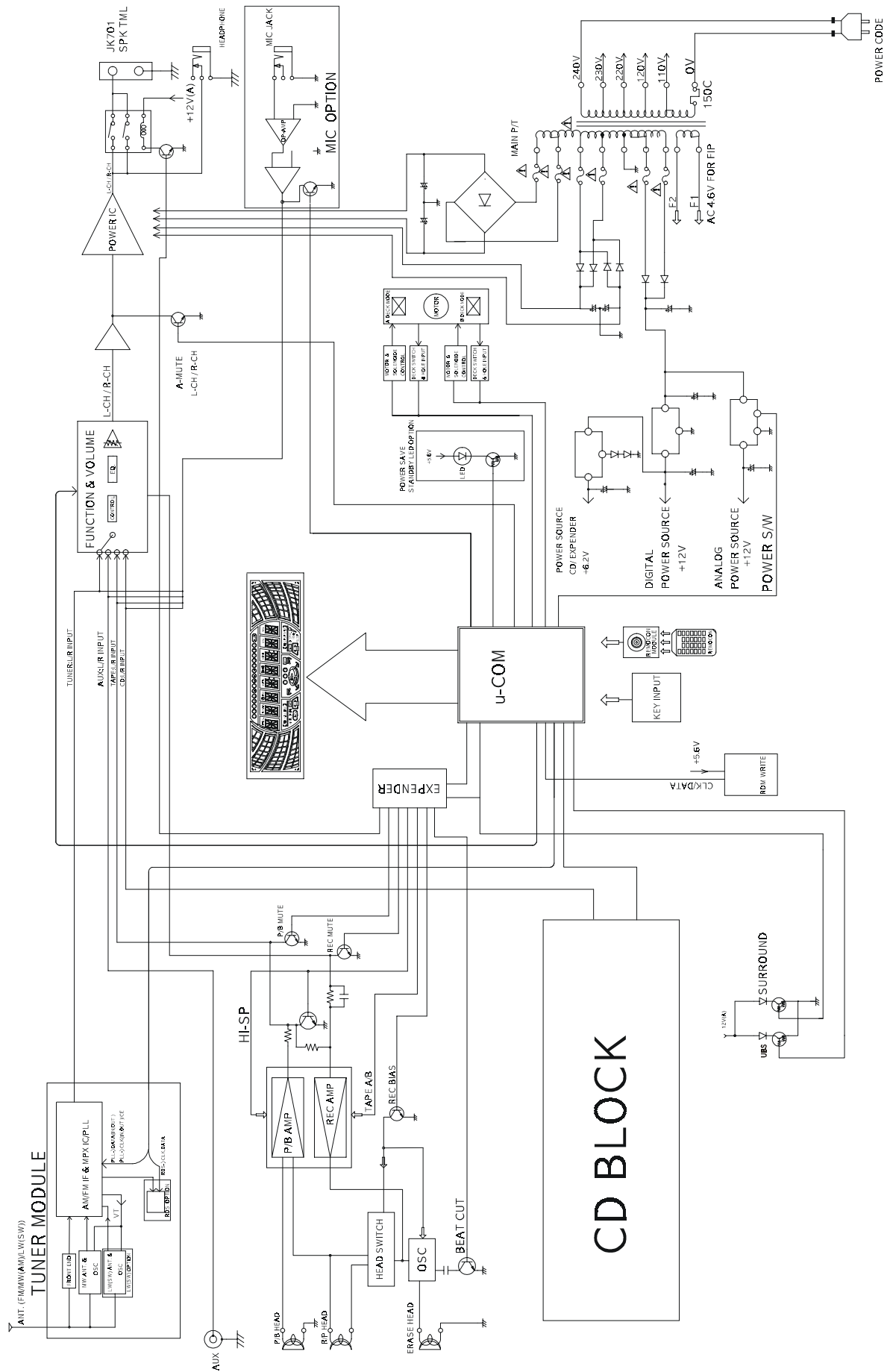
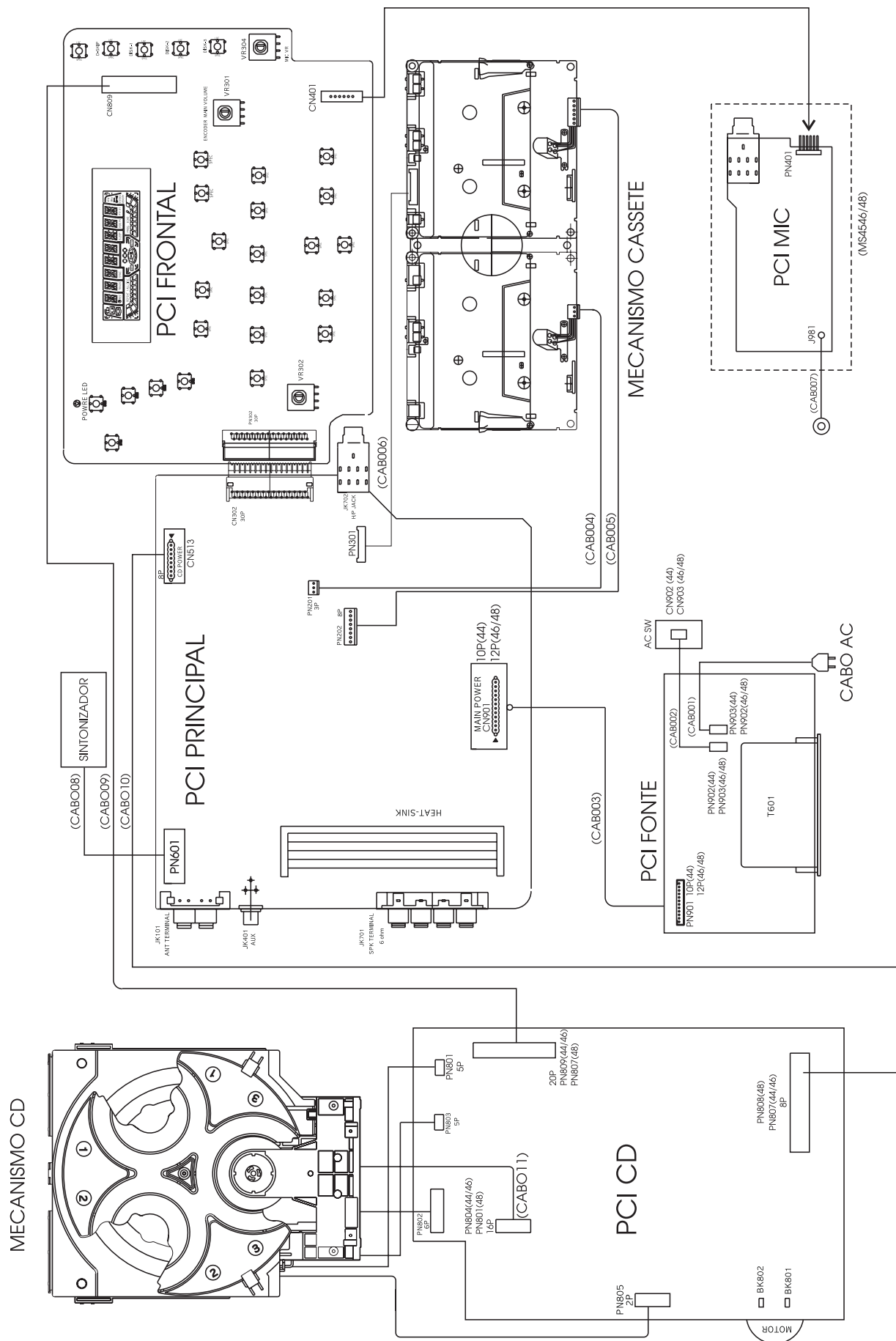


Figura 3. Diagrama de Conexão do Ajuste das Linhas de Gravação

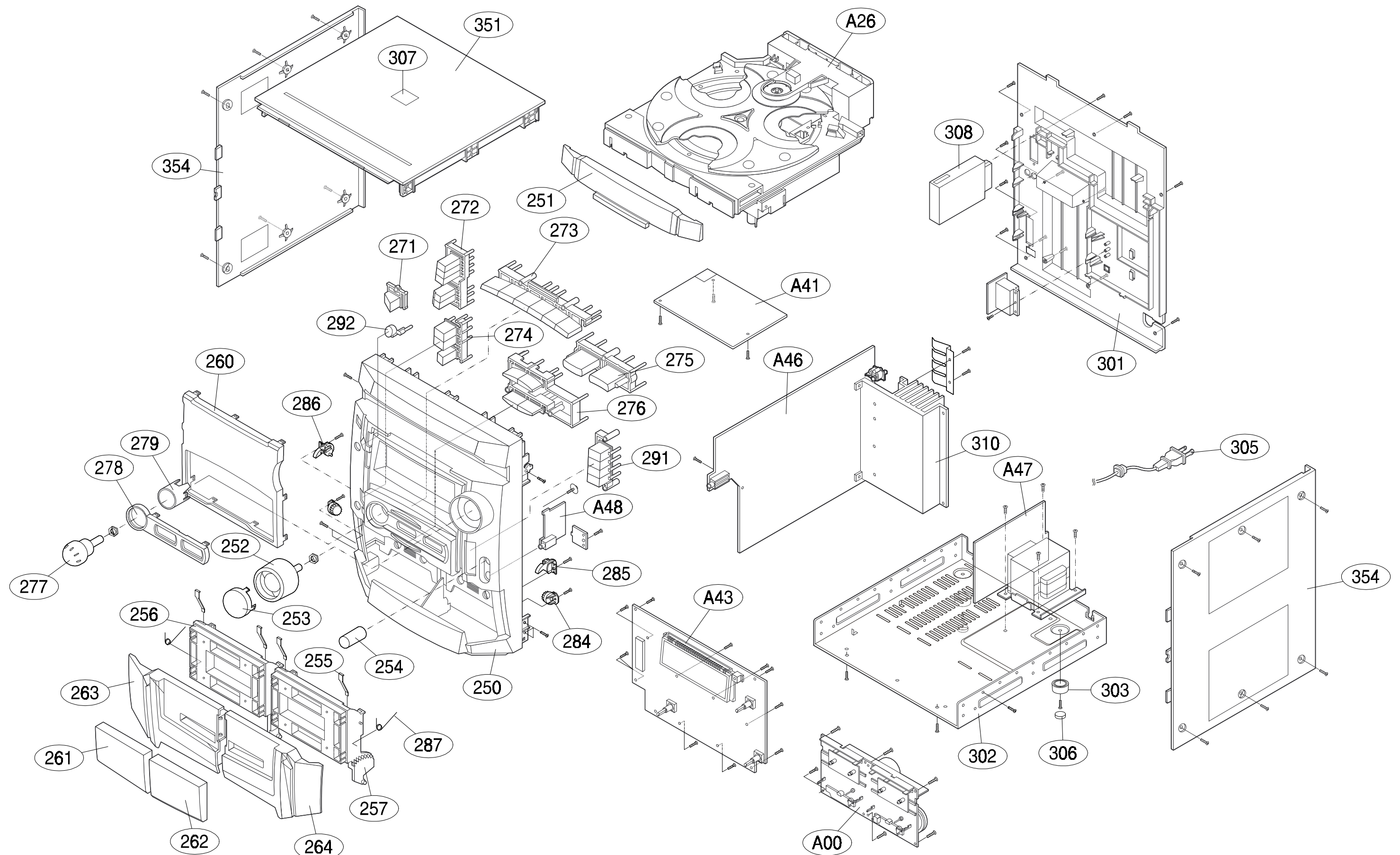
5- DIAGRAMA DE BLOCOS



6- DIAGRAMA DE FIAÇÃO

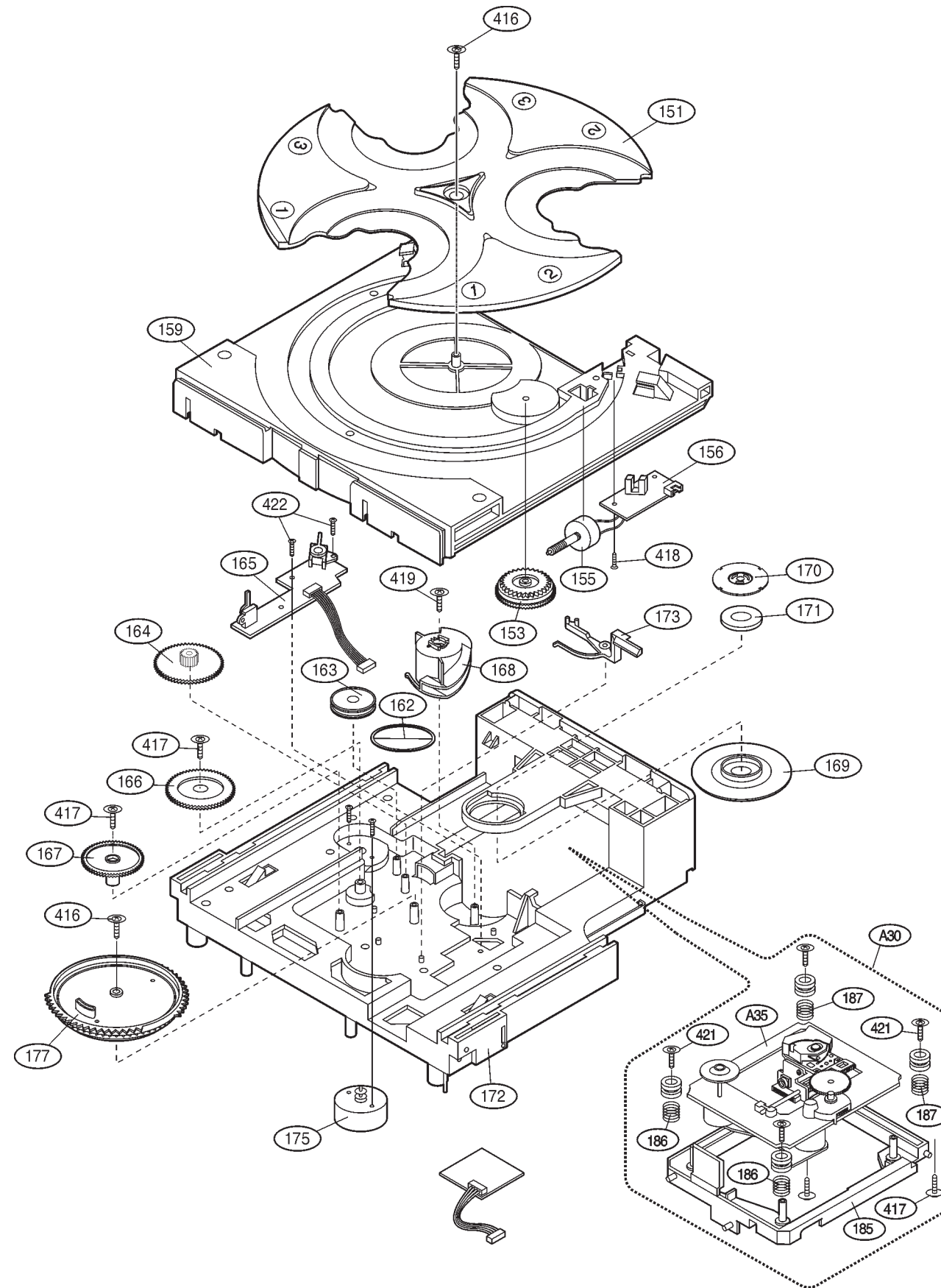


7- VISTA EXPLODIDA



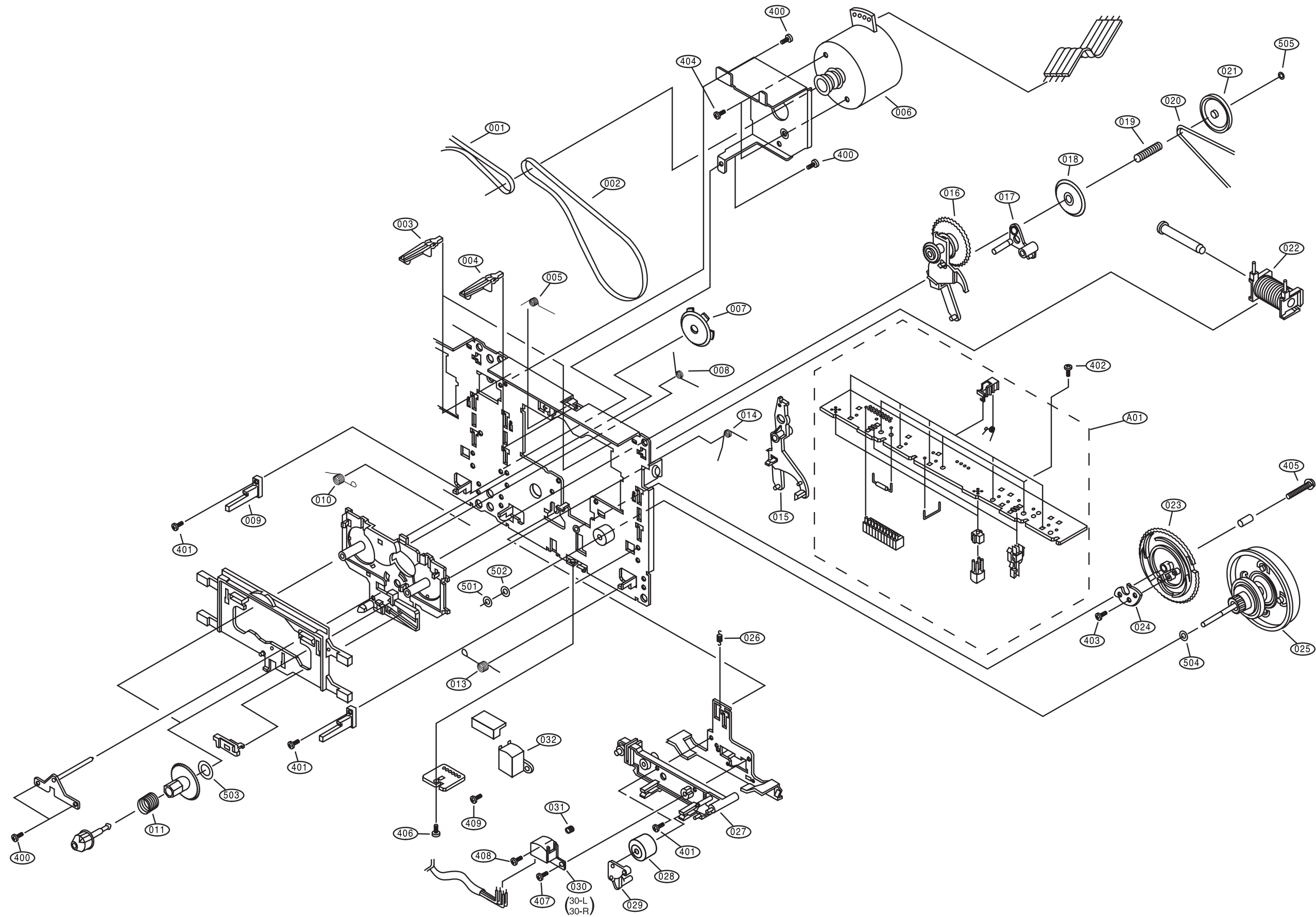
7- VISTA EXPLODIDA (cont.)

Mecanismo CD



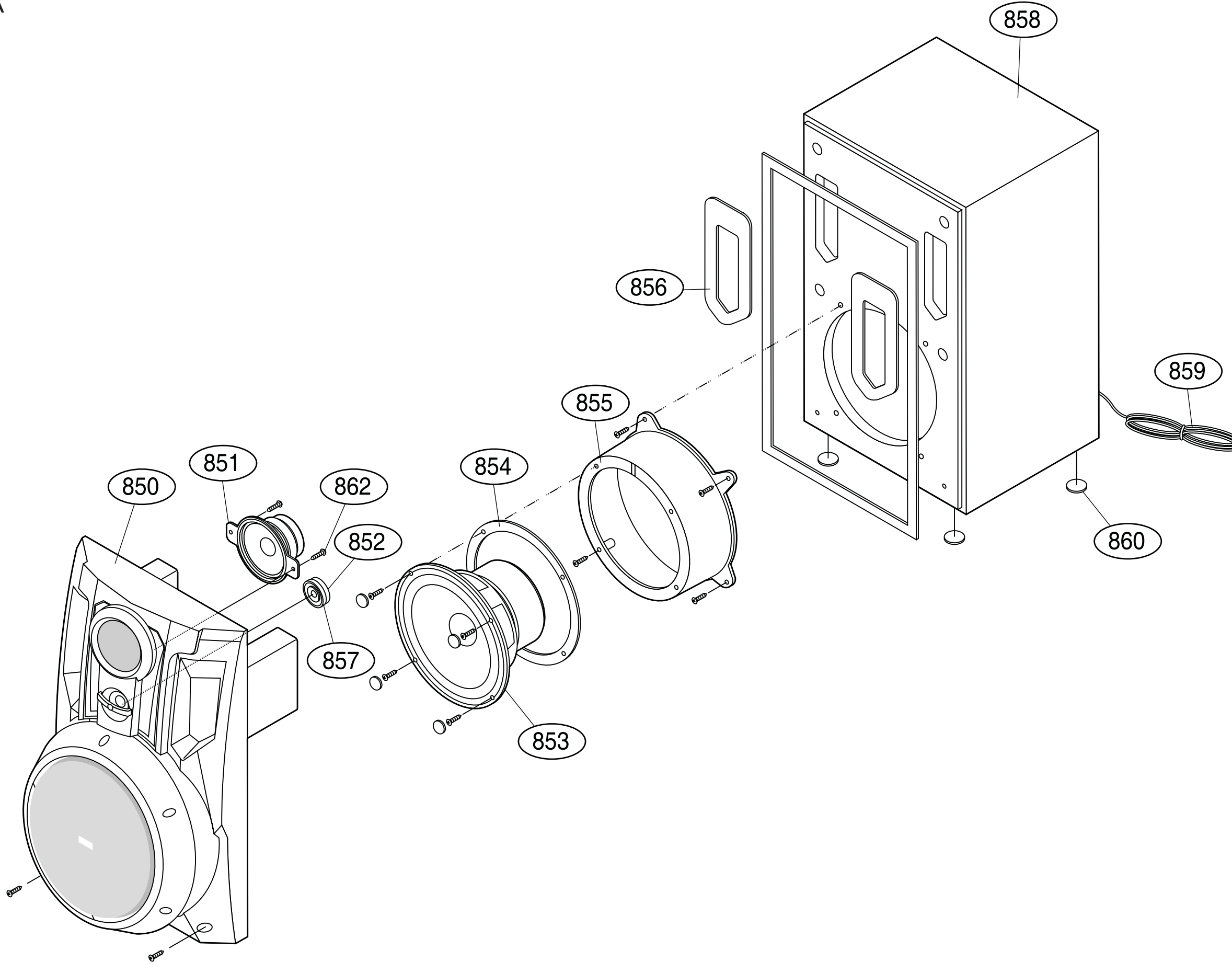
7- VISTA EXPLODIDA (cont.)

MECANISMO DO TAPE DECK



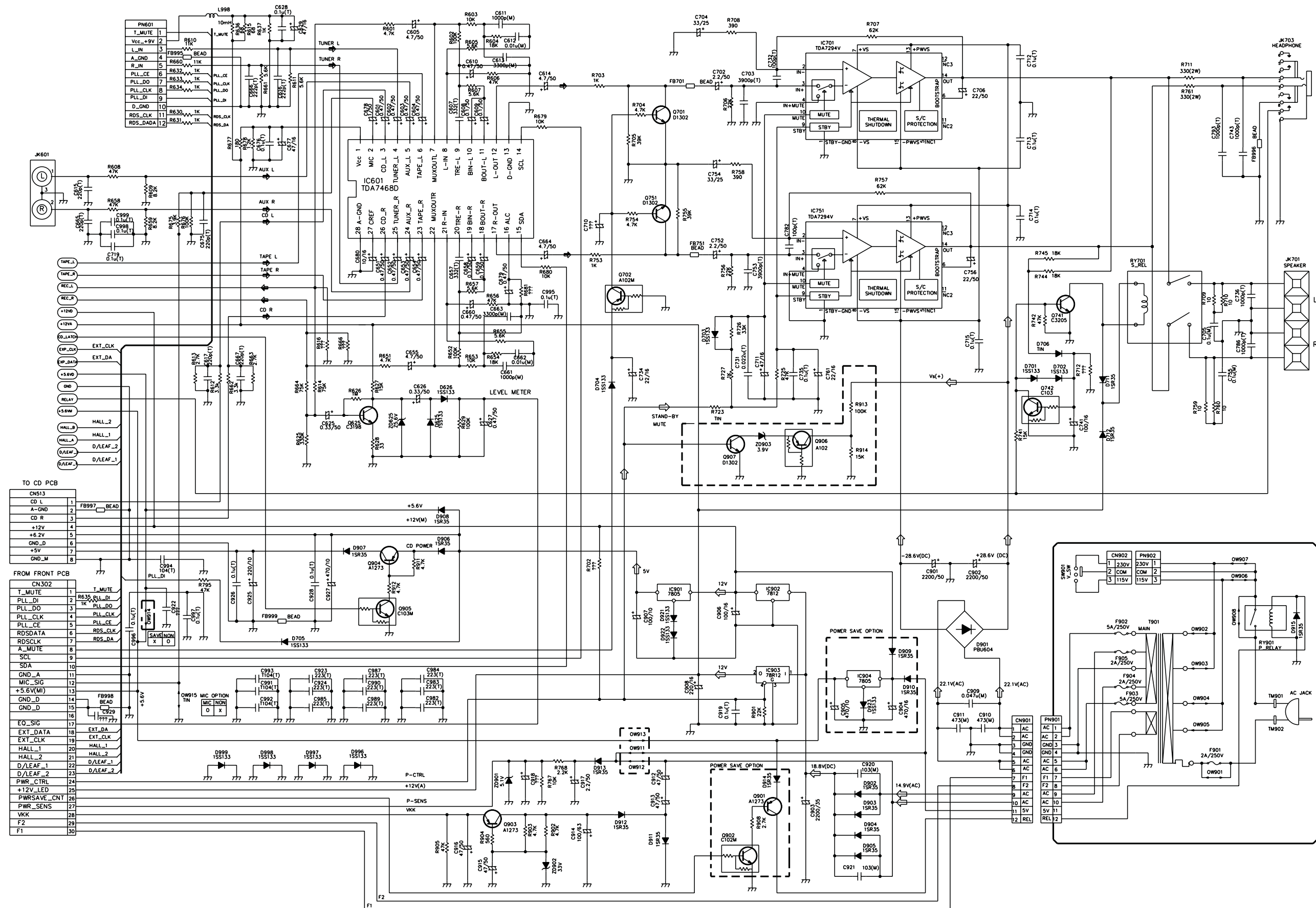
7- VISTA EXPLODIDA (cont.)

CAIXA ACÚSTICA



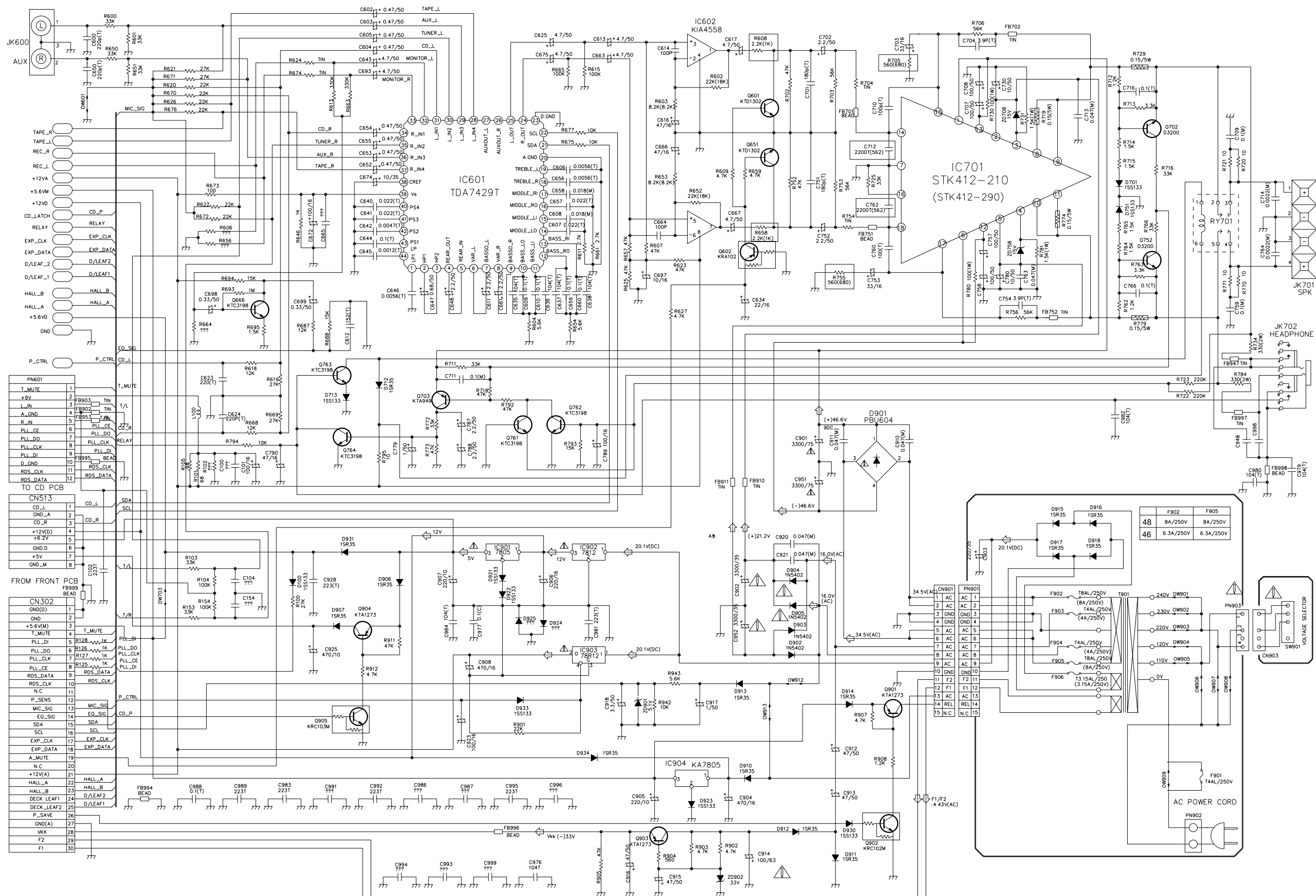
8- ESQUEMAS ELÉTRICOS

8.1- PAINEL PRINCIPAL (MS 4544)



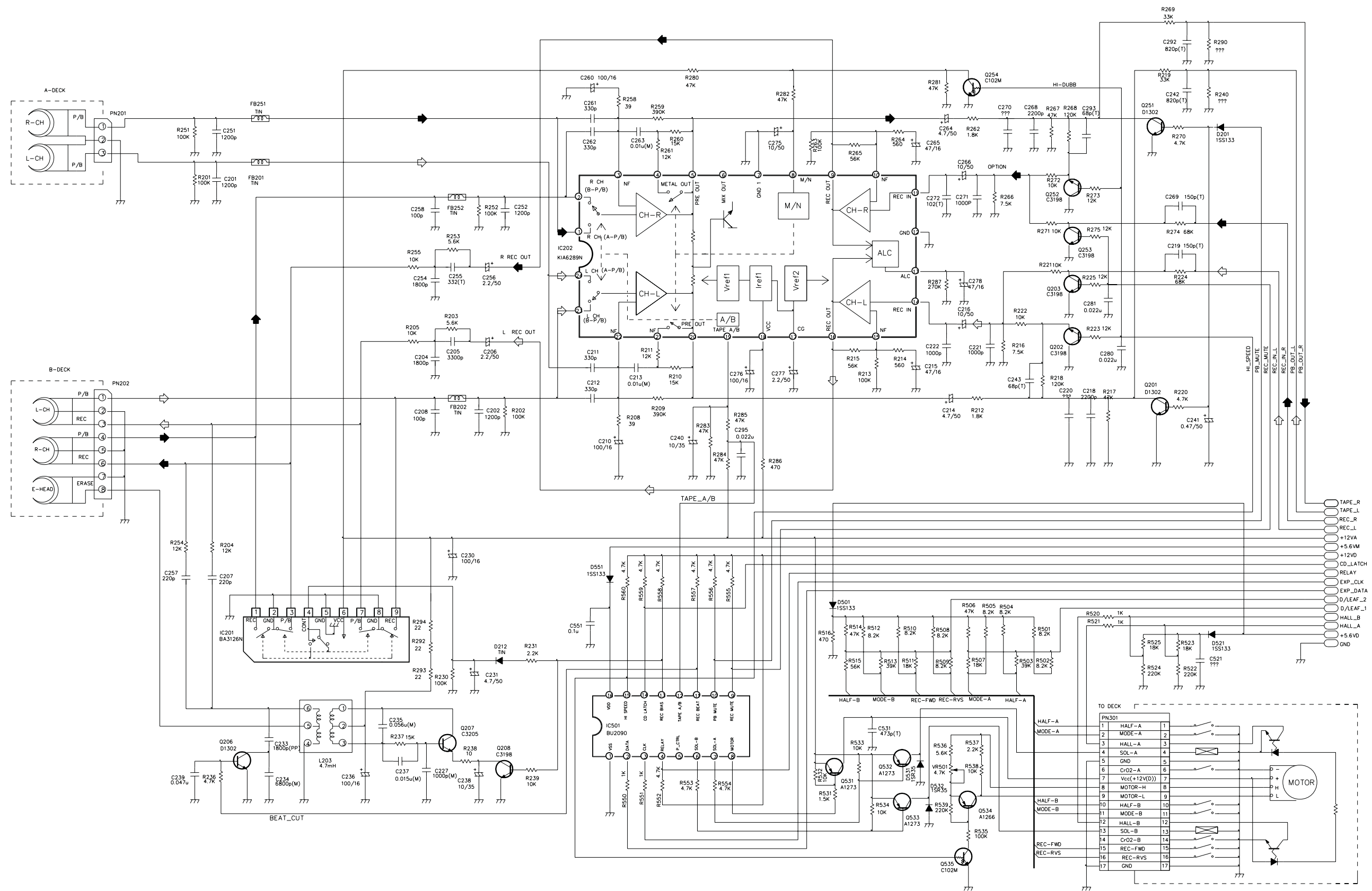
8- ESQUEMAS ELÉTRICOS (cont.)

8.2- Painel Principal (MS 4546/48)



8- ESQUEMAS ELÉTRICOS (cont.)

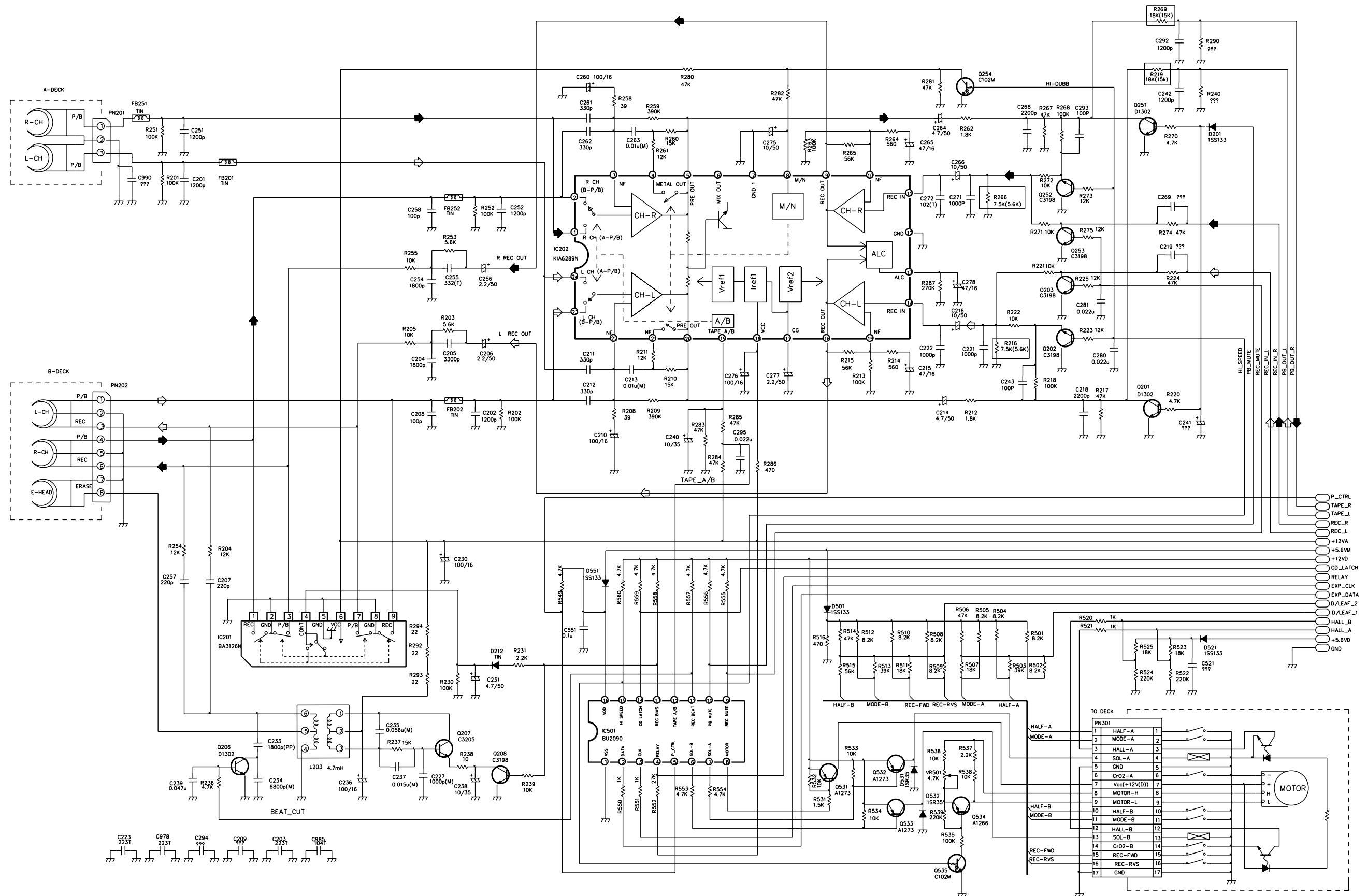
8.3- Painel Principal - Tape Deck (MS 4544)



	C102M	C103M	C104M	C110M	C111M
R1	10K	22K	47K	4.7K	10K
R2	10K	22K	47K		

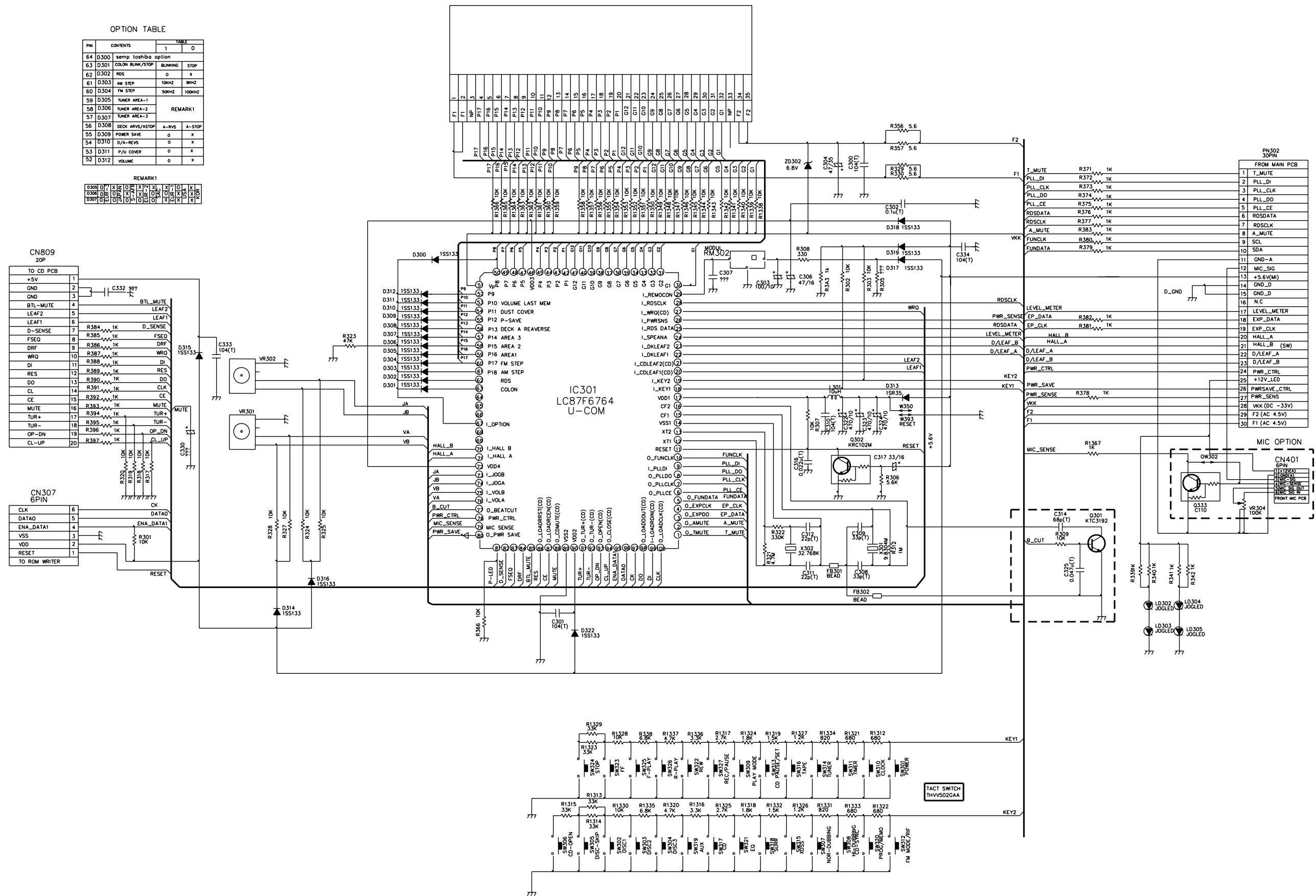
8- ESQUEMAS ELÉTRICOS (cont.)

8.4- Painel Principal - Tape Deck (MS 4546/48)



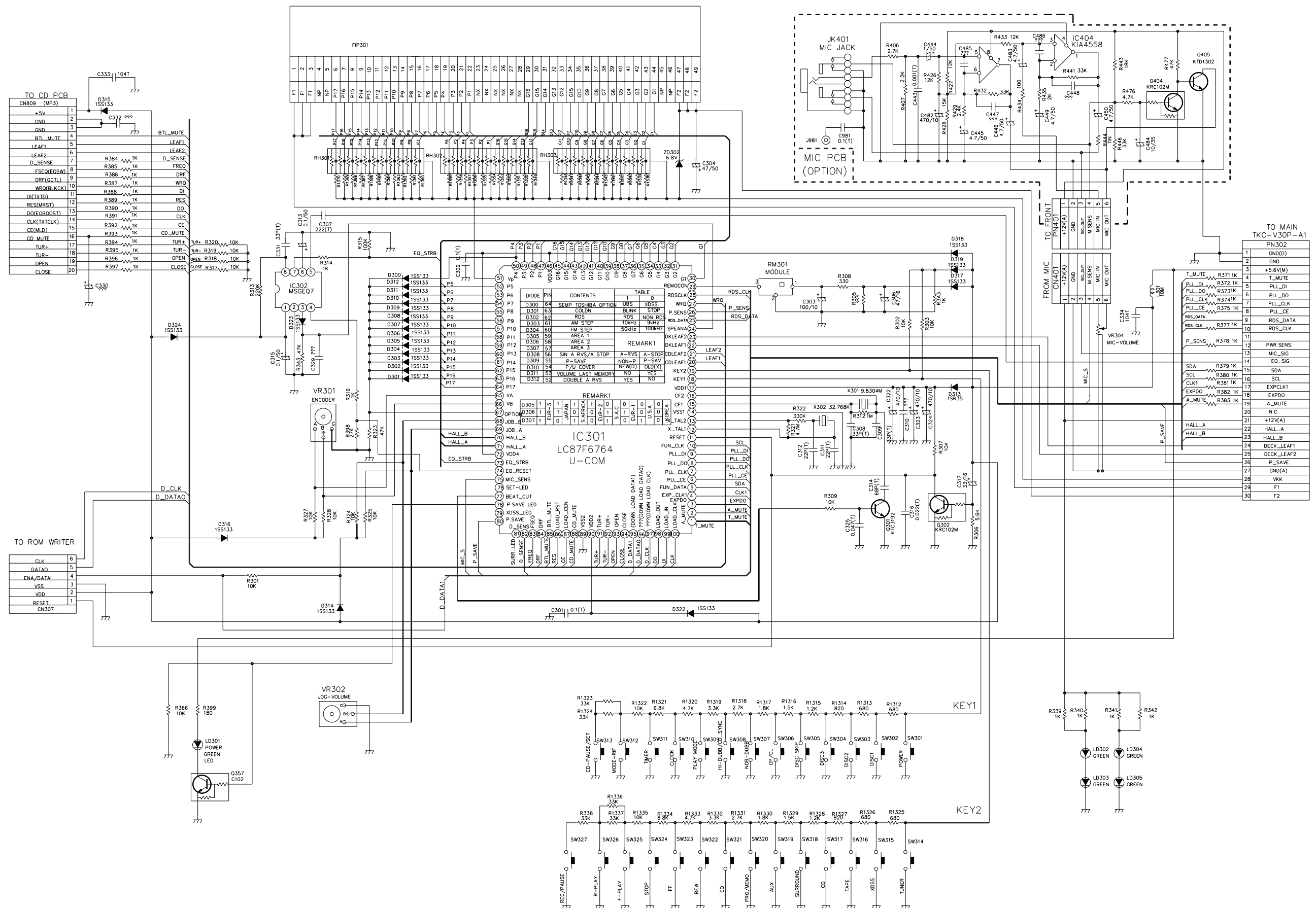
8- ESQUEMAS ELÉTRICOS (cont.)

8.5- Painel Frontal (MS 4544)



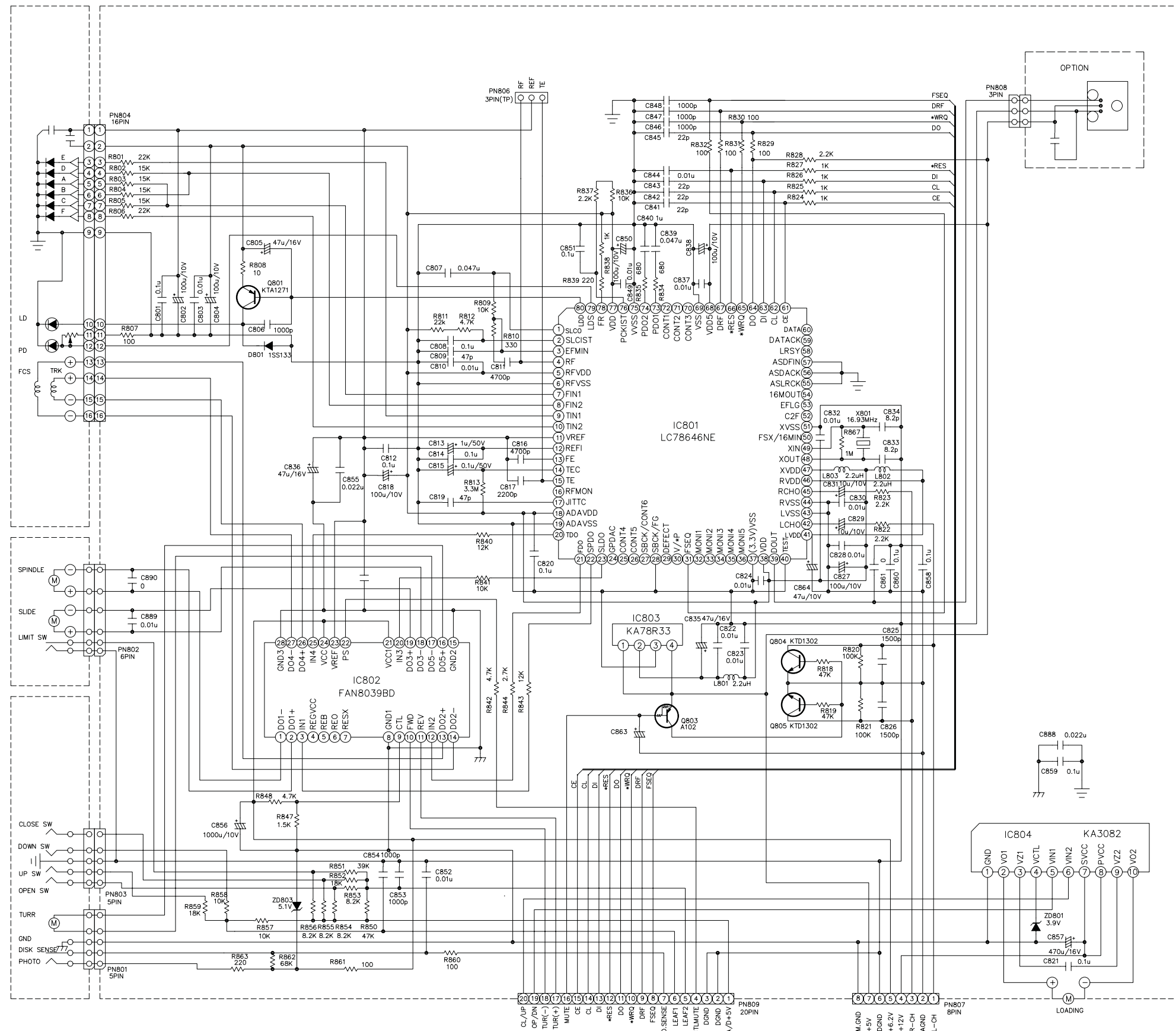
8- ESQUEMAS ELÉTRICOS (cont.)

8.6- Painel Frontal (MS4546/48)



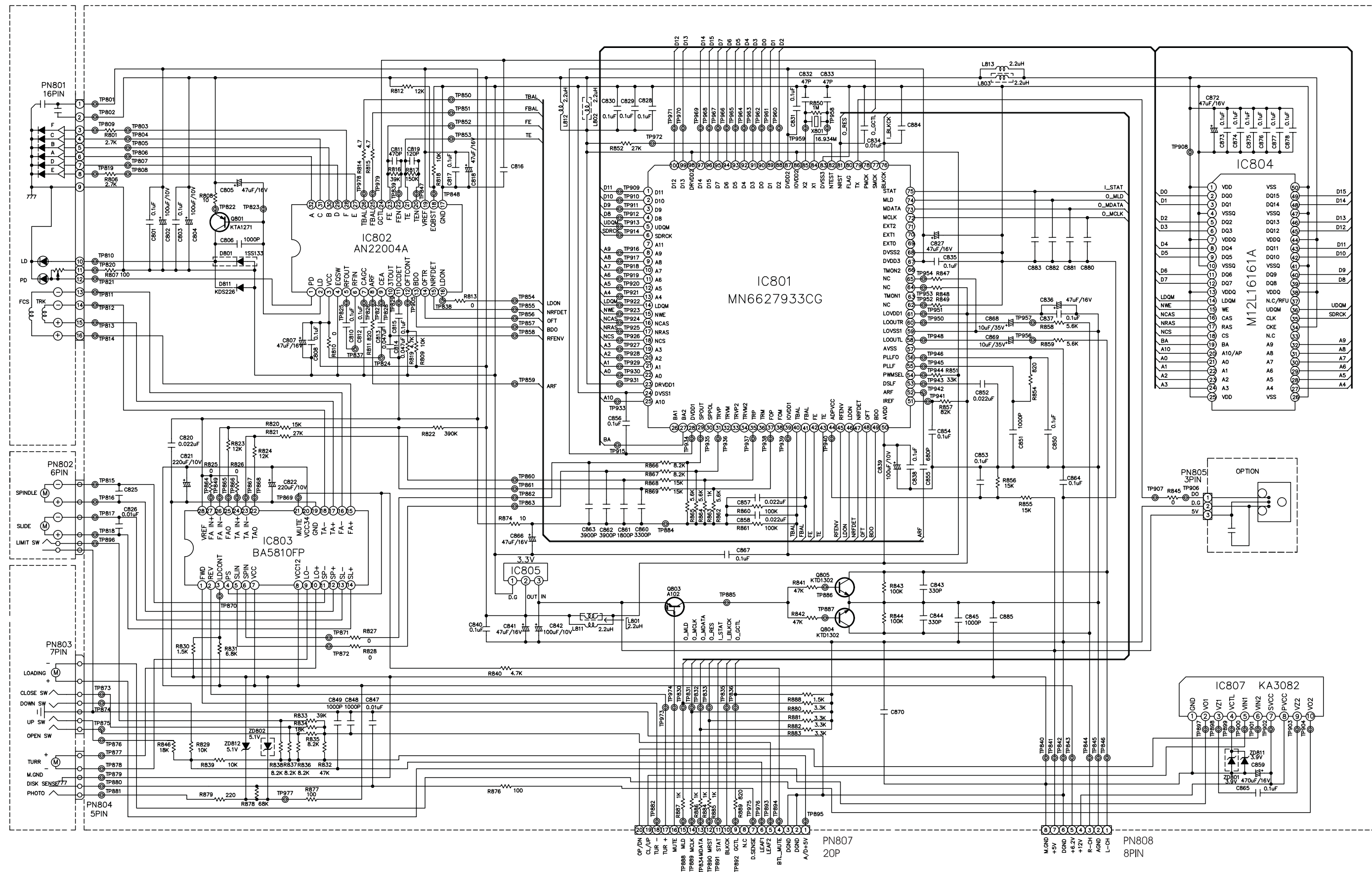
8- ESQUEMAS ELÉTRICOS (cont.)

8.7- Painel CD (MS4544/46)



8- ESQUEMAS ELÉTRICOS (cont.)

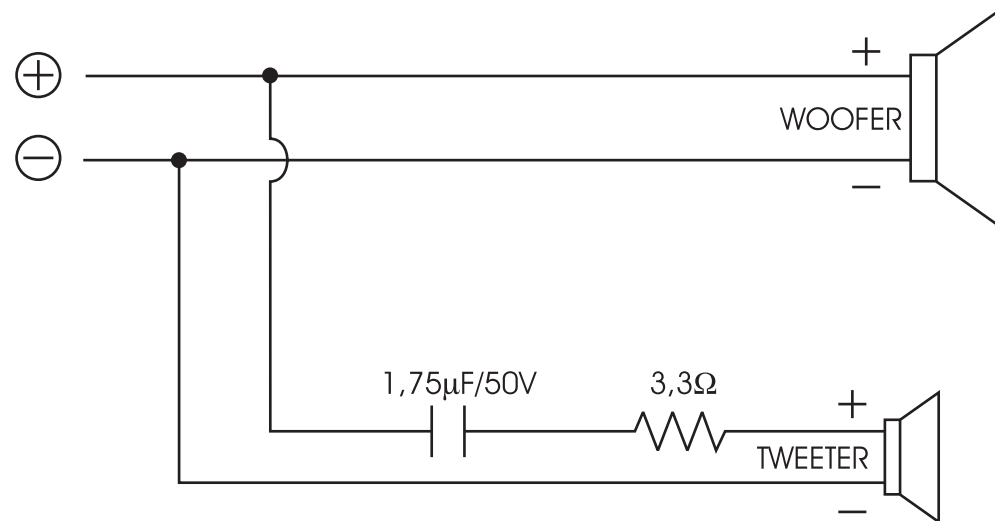
8.8- Painel CD (MS4548)



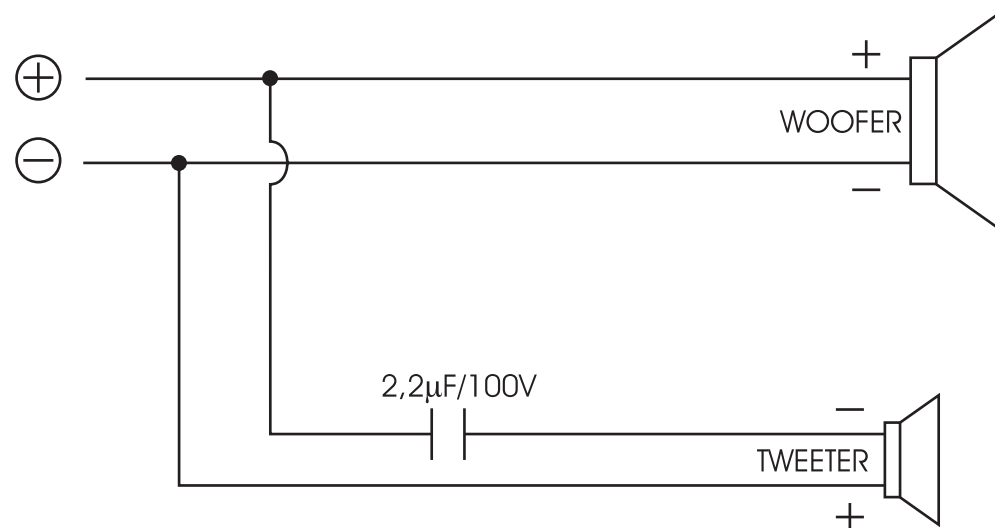
8- ESQUEMAS ELÉTRICOS (cont.)

8.9- Caixas Acústicas

MS 4544



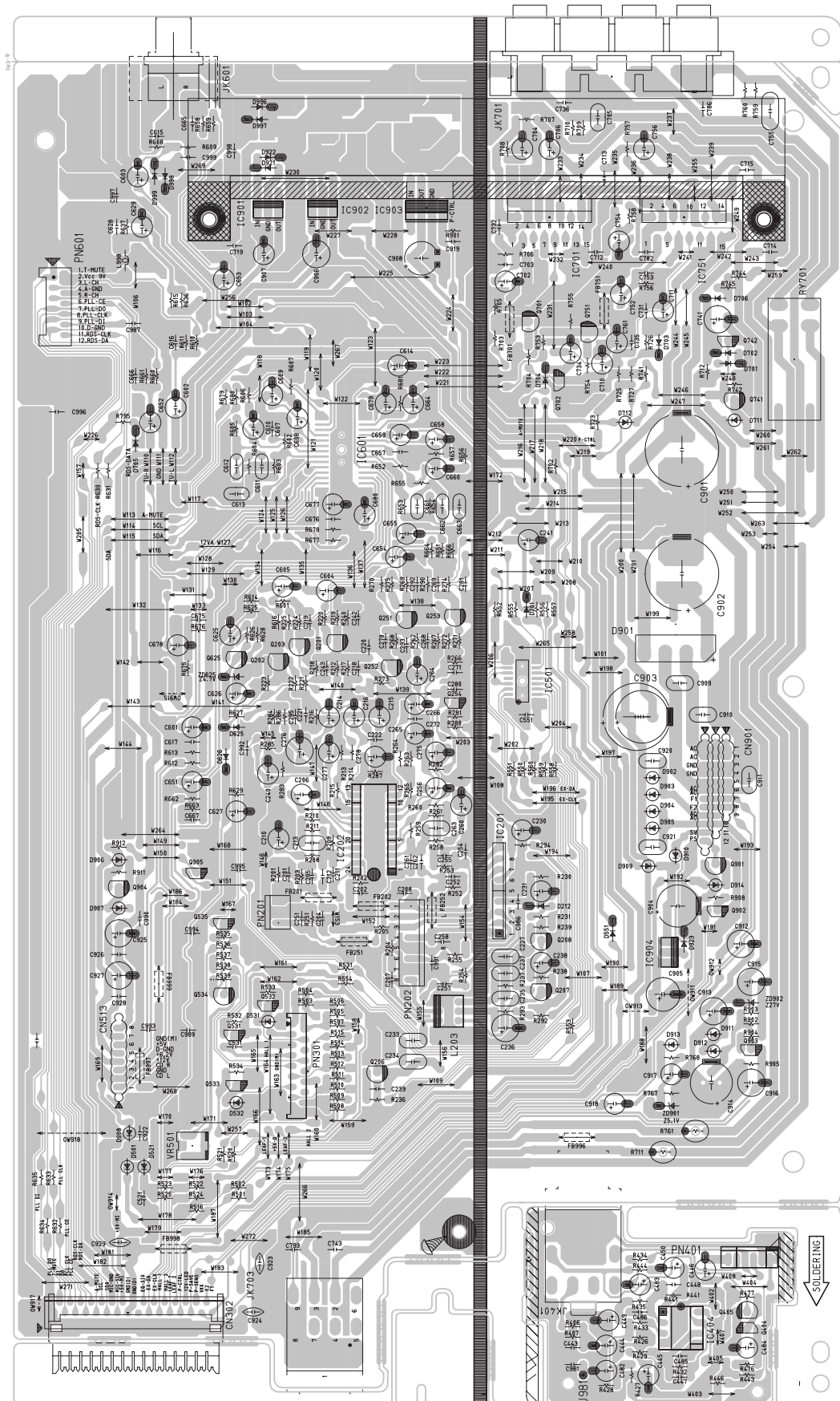
MS 4546/48



9- LAY OUT DAS PCI'S

9.1- PCI Principal (MS 4544)

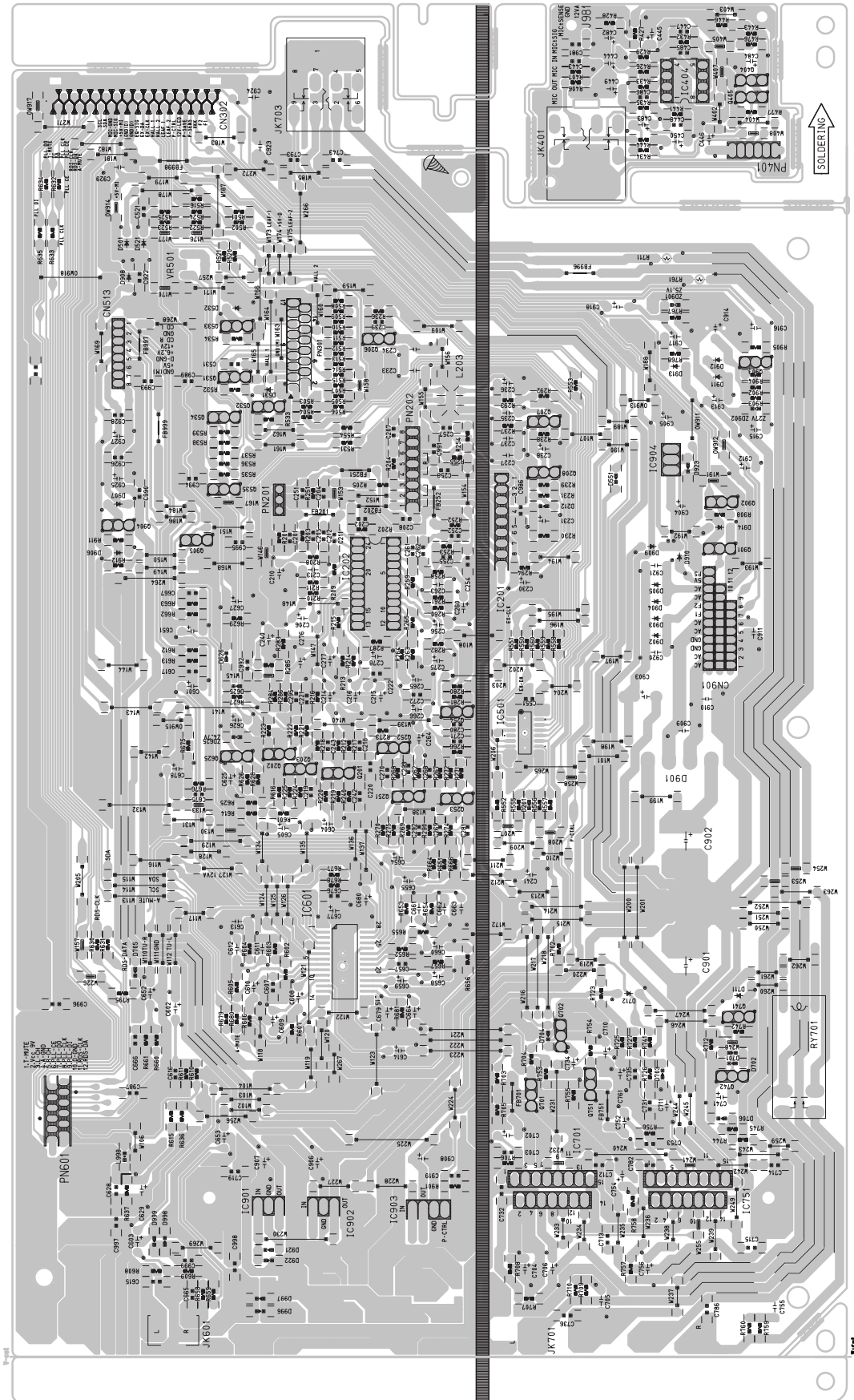
A) (Lado componente)



9- LAY OUT DAS PCI'S (cont.)

9.1- PCI Principal (MS4544)

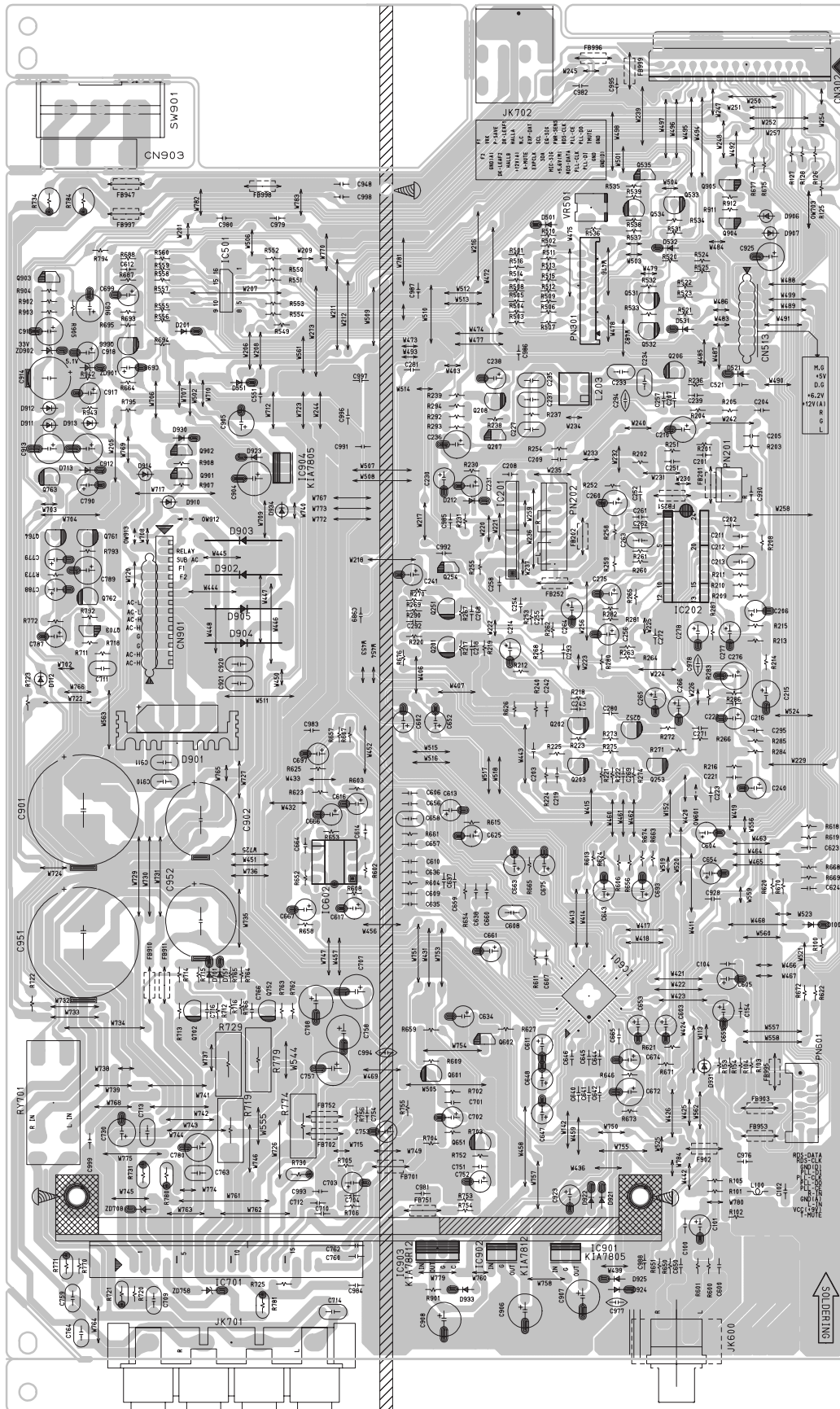
B) (Lado solda)



9- LAY OUT DAS PCI'S (cont.)

9.2- PCI Principal (MS 4546)

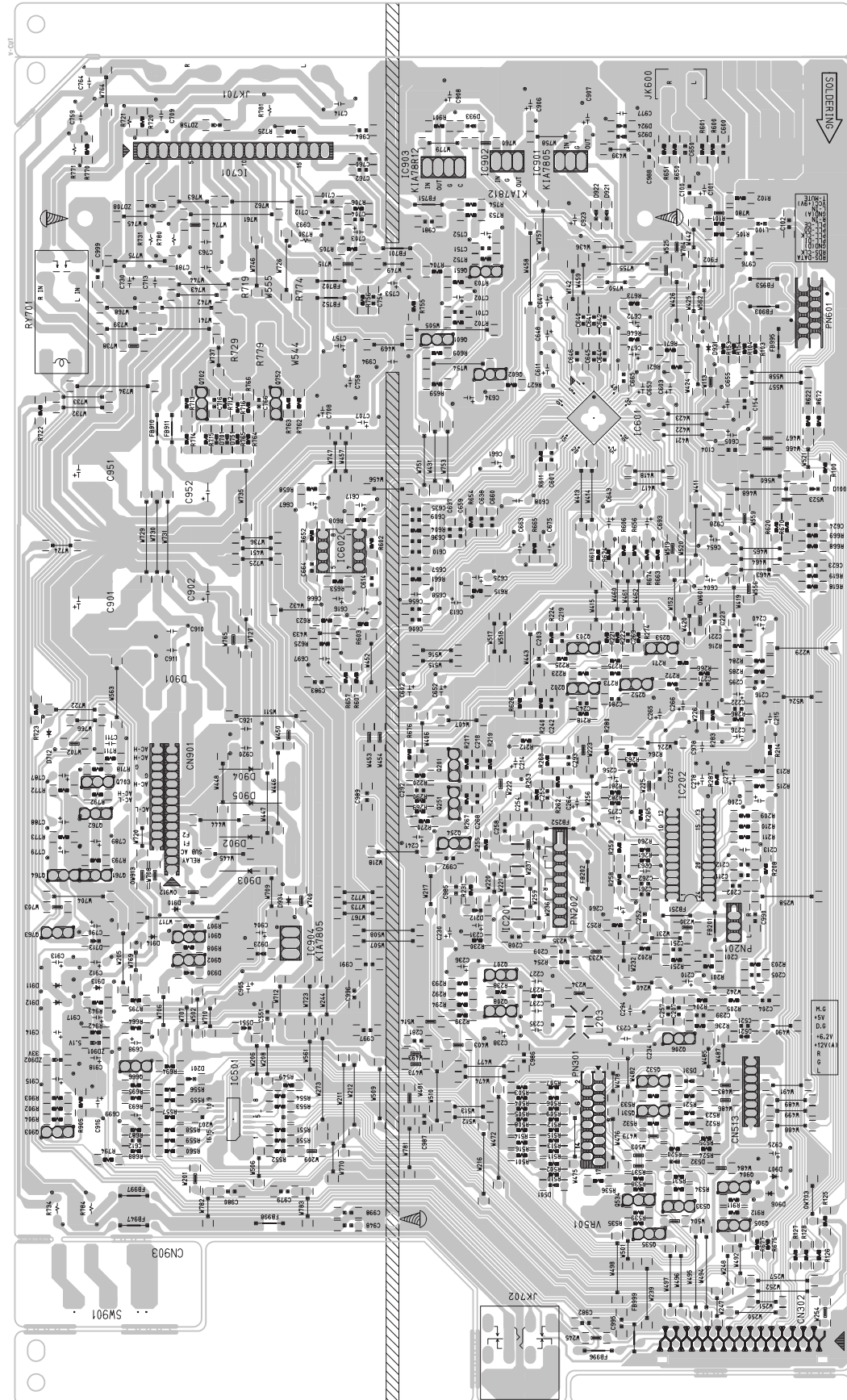
A) (Lado componente)



9- LAY OUT DAS PCI'S (cont.)

9.2- PCI Principal (MS 4546)

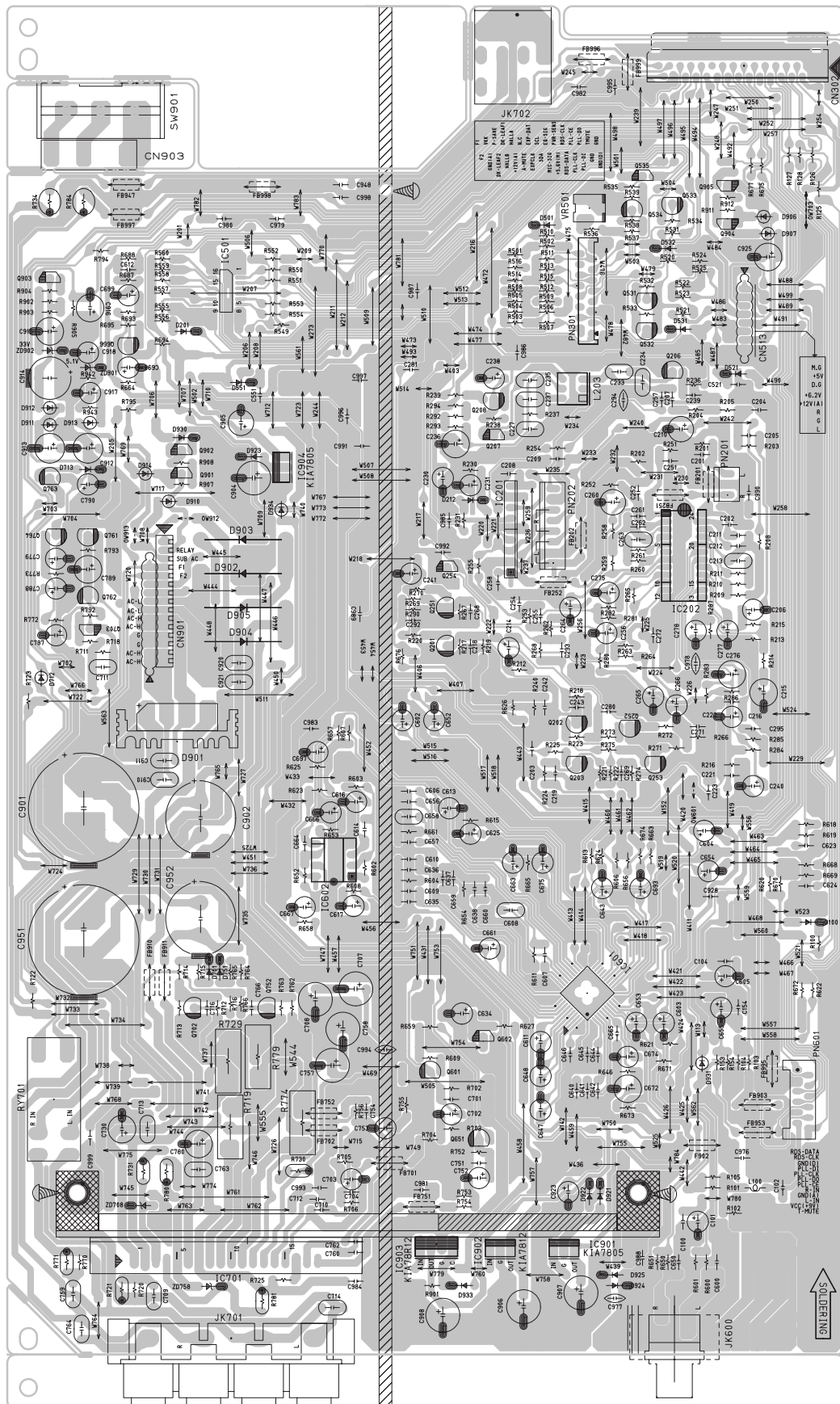
B) (Lado solda)



9- LAY OUT DAS PCI'S (cont.)

9.3- PCI Principal (MS 4548)

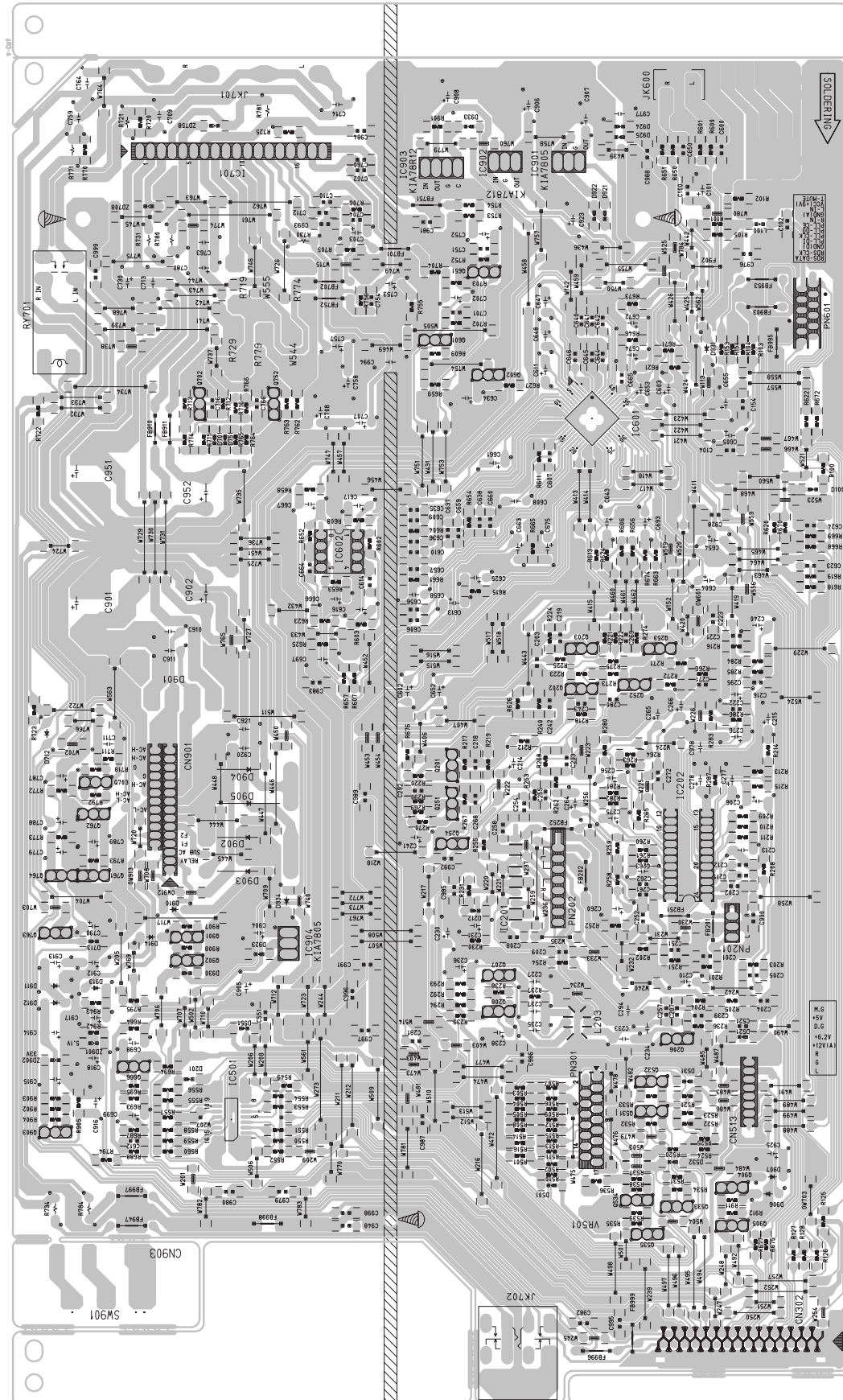
A) (Lado componente)



9- LAY OUT DAS PCI'S (cont.)

9.3- PCI Principal (MS 4548)

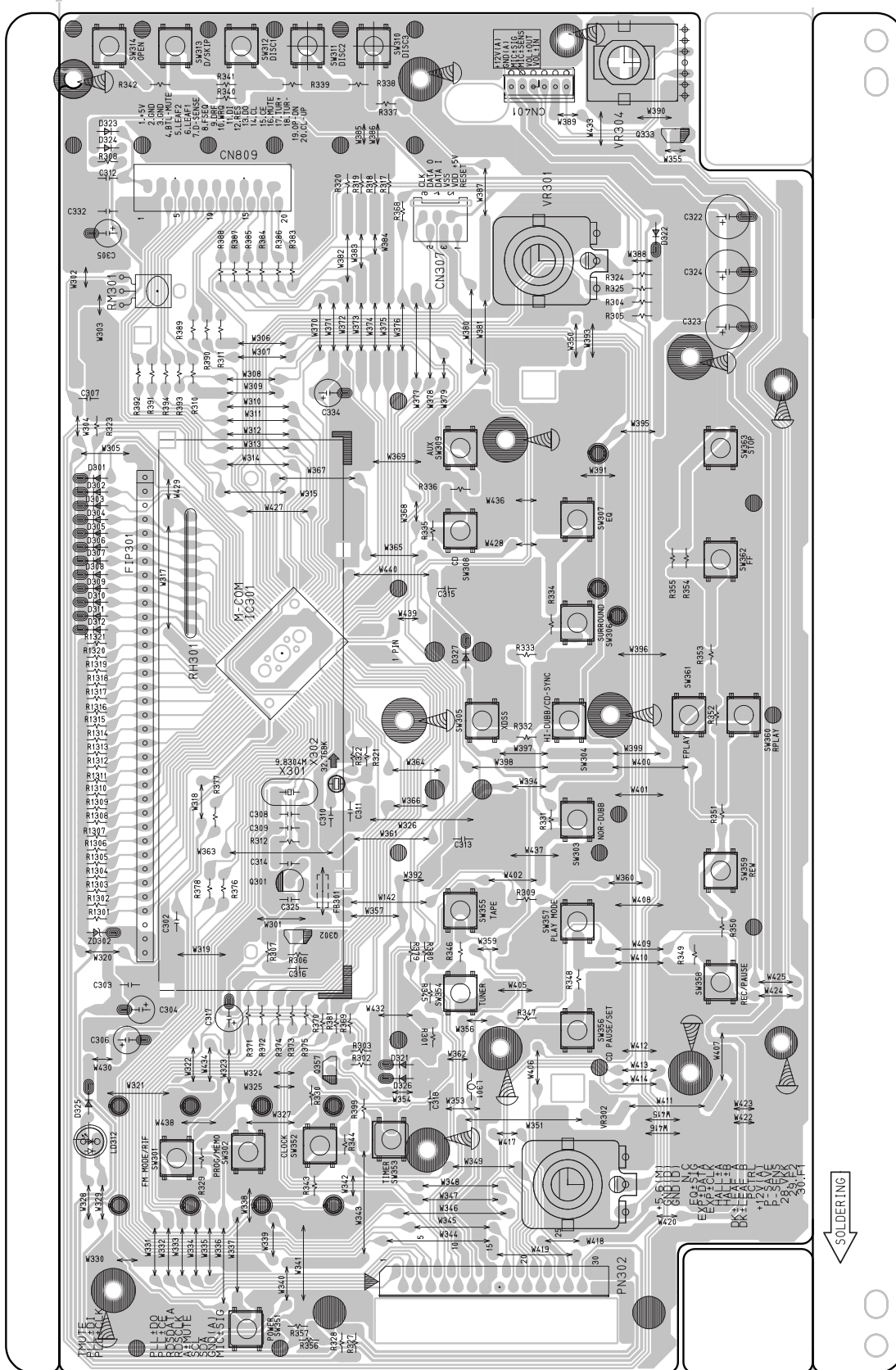
B) (Lado solda)



9- LAY OUT DAS PCI'S (cont.)

9.4- PCI Frontal (MS 4544)

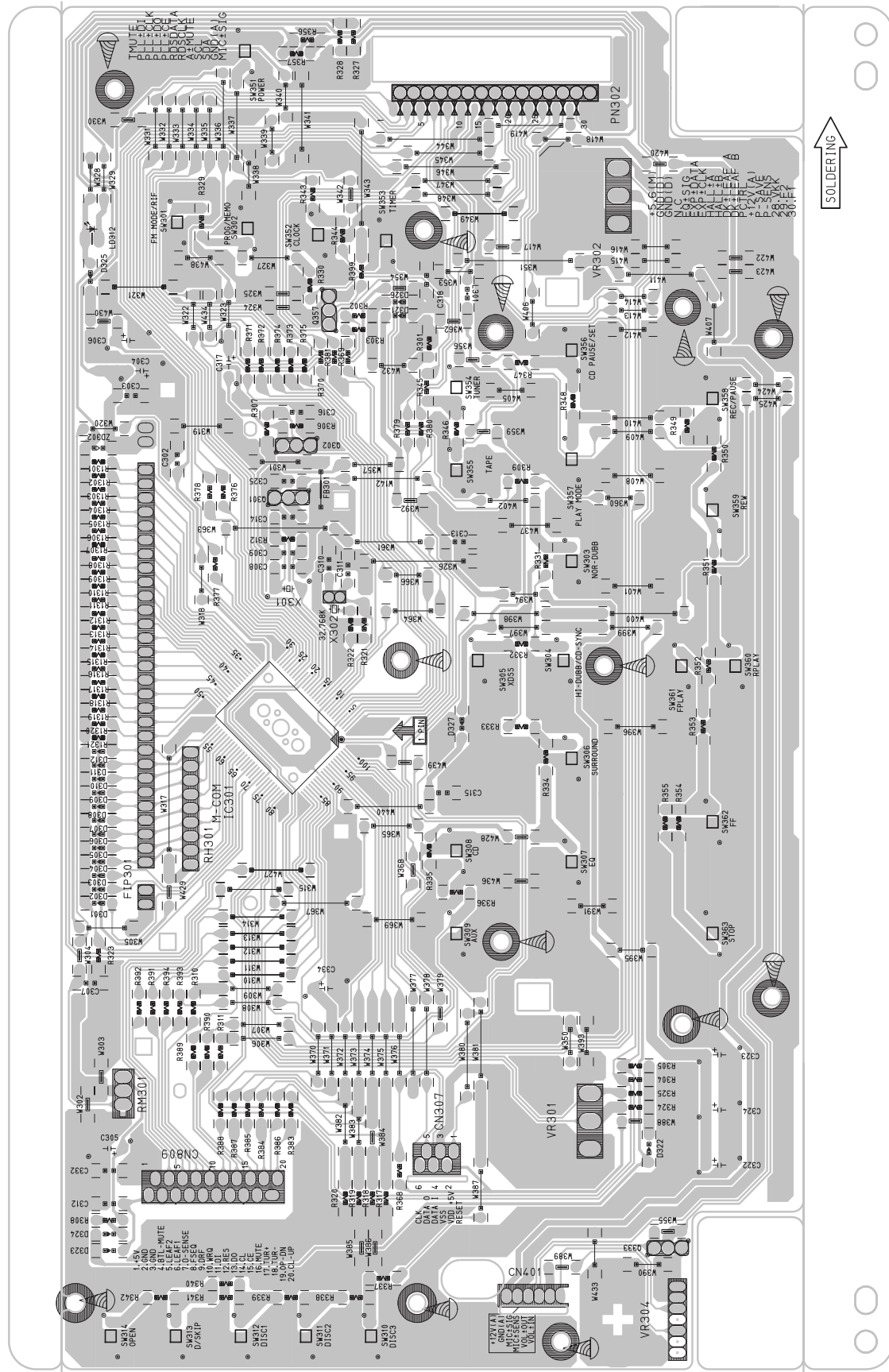
A) (Lado componente)



9- LAY OUT DAS PCI'S (cont.)

9.4- PCI Frontal (MS 4544)

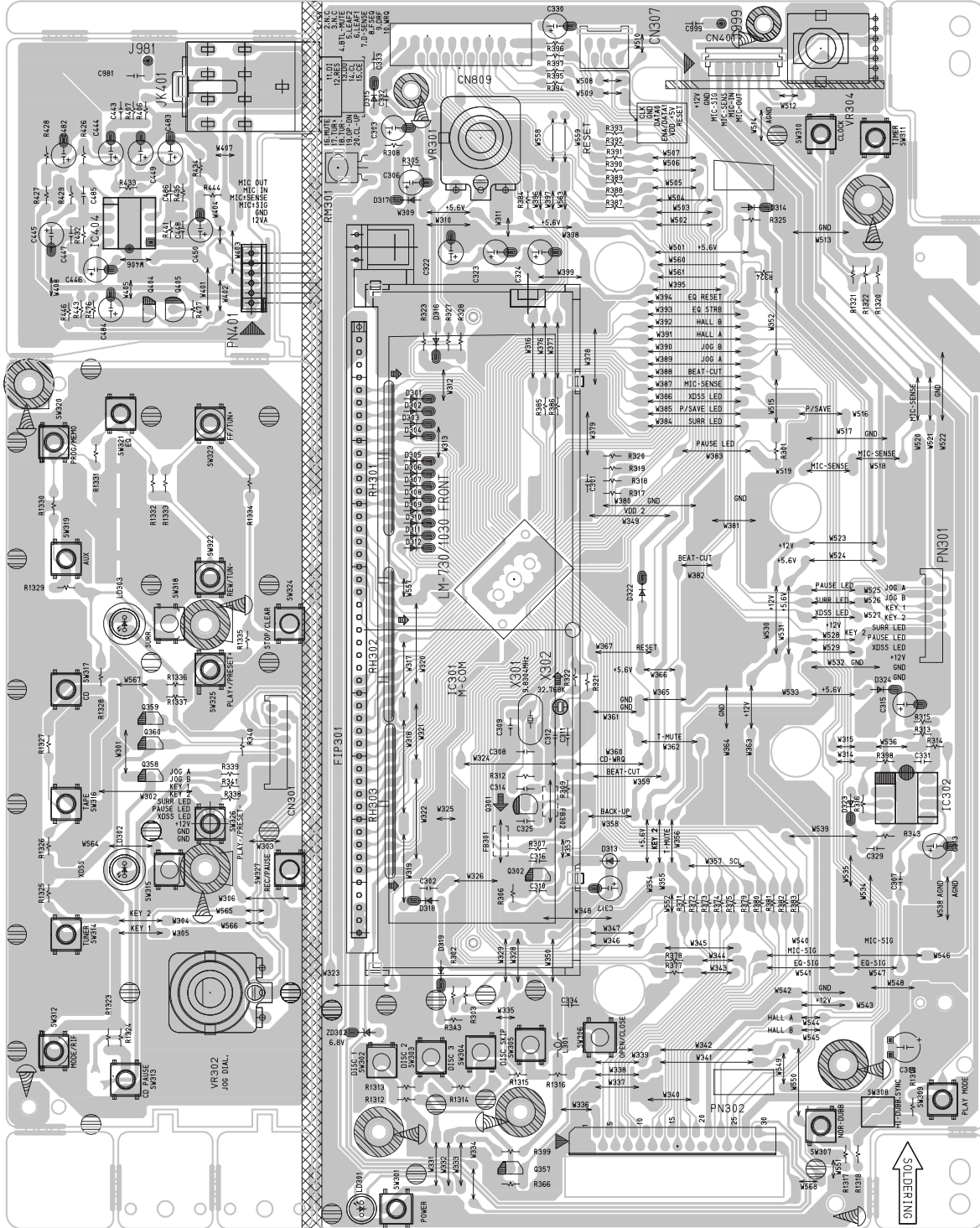
B) (Lado solda)



9- LAY OUT DAS PCI'S (cont.)

9.5- PCI Frontal (MS 4546/48)

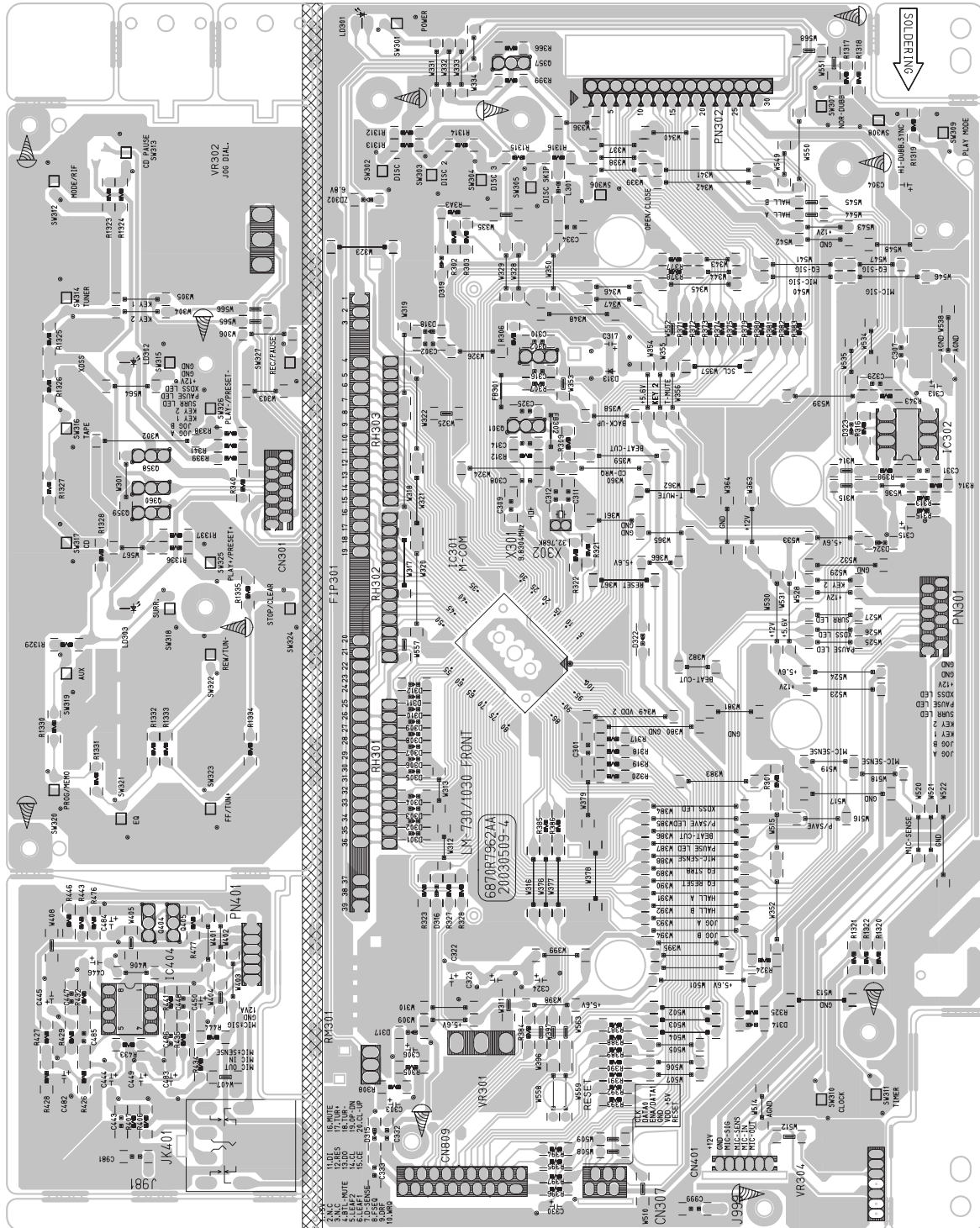
A) (Lado componente)



9- LAY OUT DAS PCI'S (cont.)

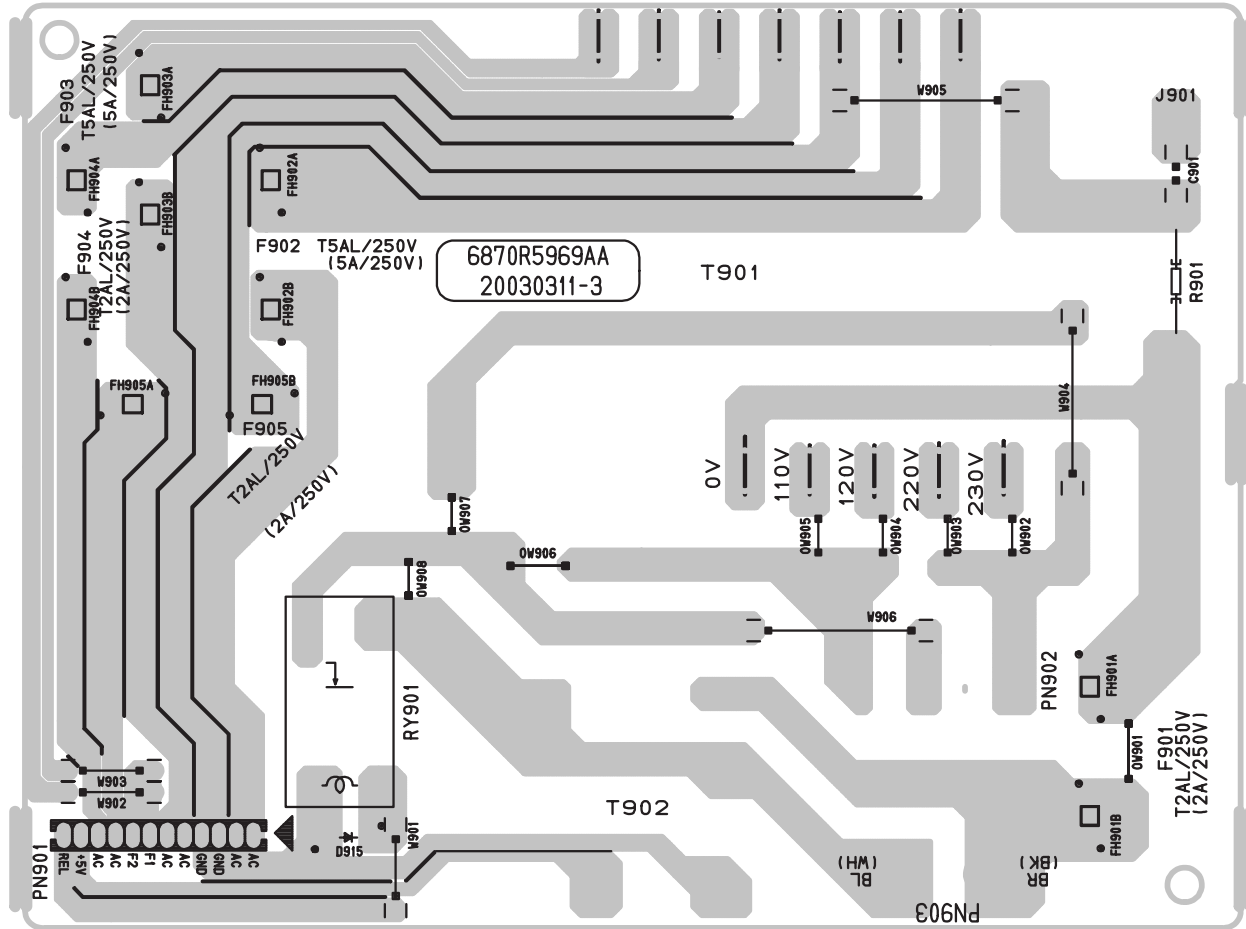
9.5- PCI Frontal (MS 4546/48)

B) (Lado solda)



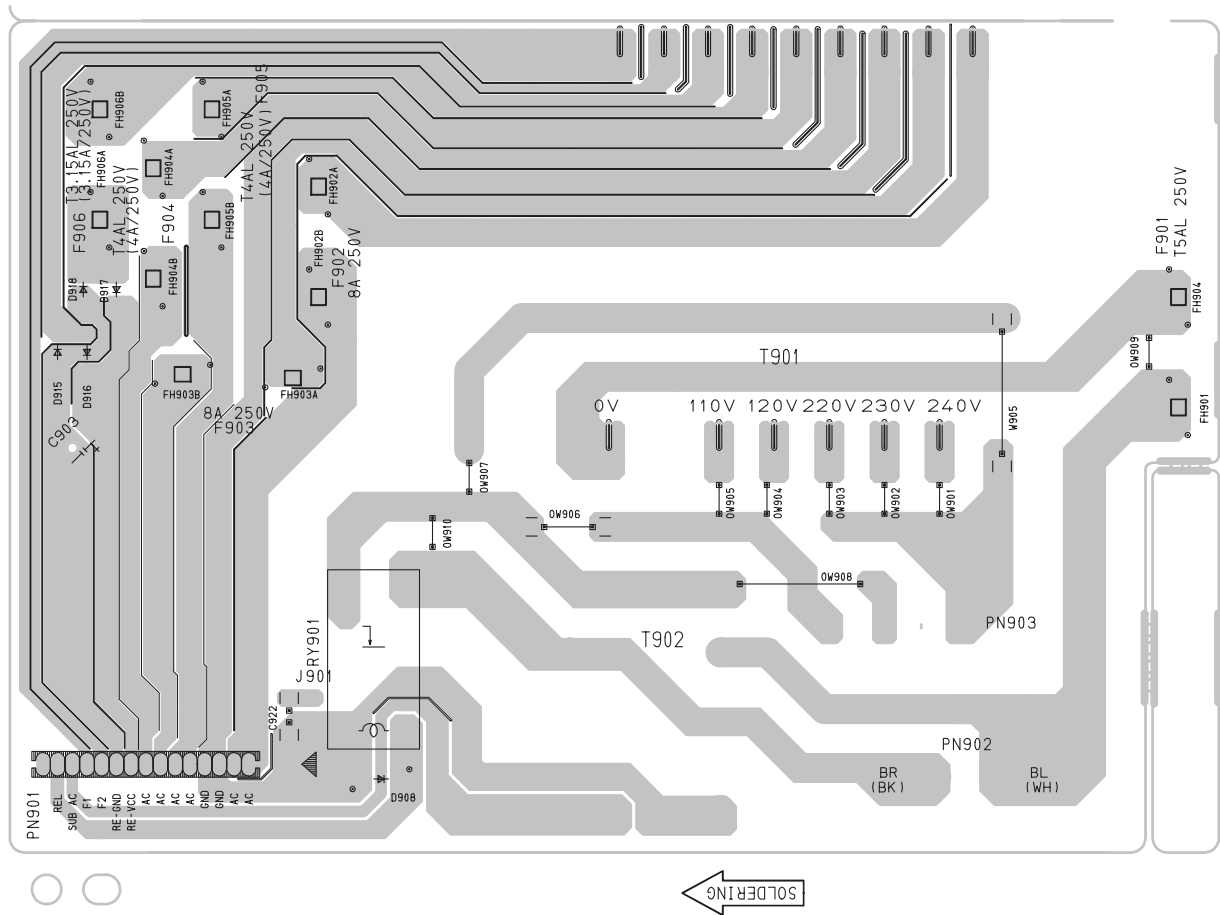
9- LAY OUT DAS PCI'S (cont.)

9.6- PCI Fonte (MS 4544)



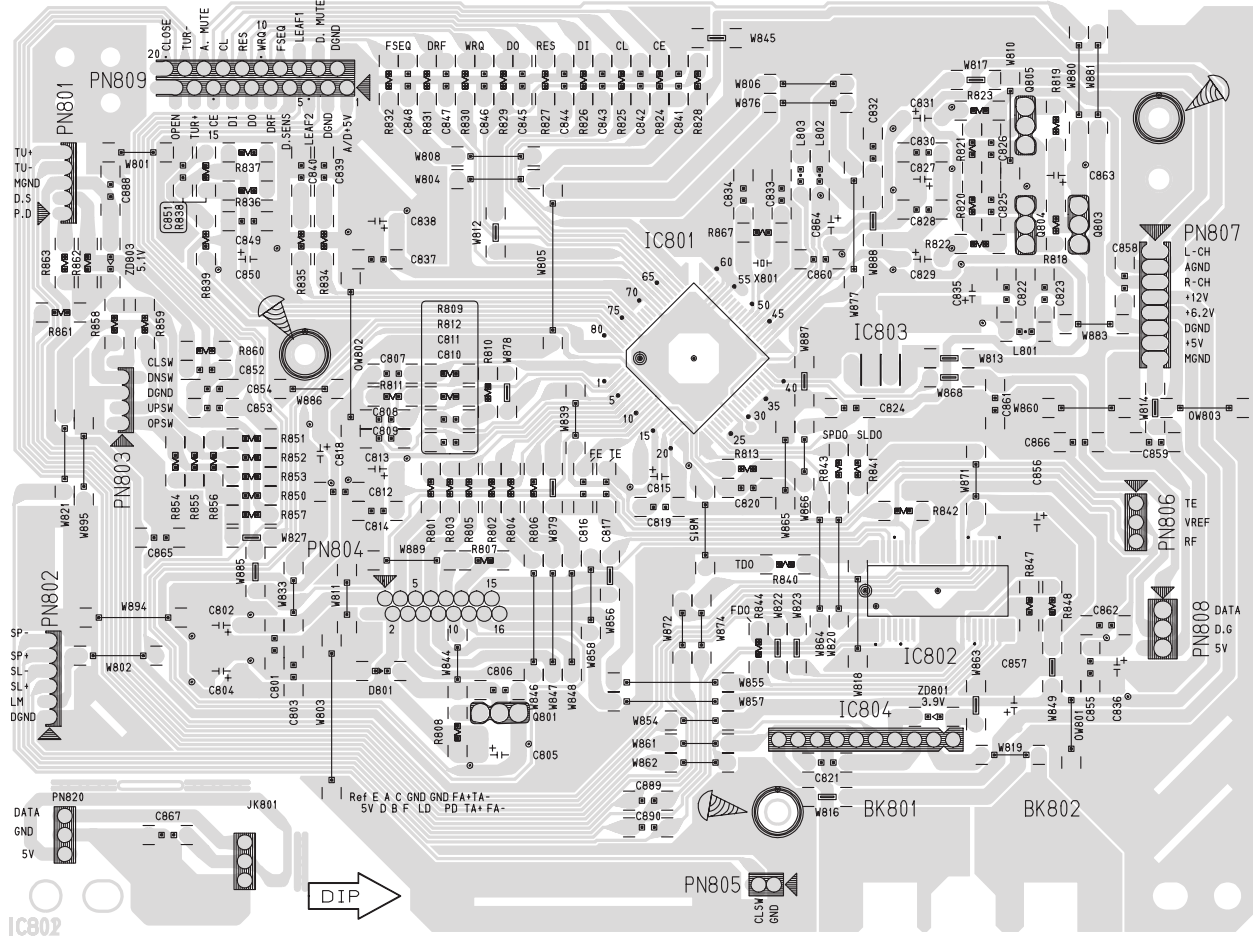
9- LAY OUT DAS PCI'S (cont.)

9.6- PCI Fonte (MS 4546/48)



9- LAY OUT DAS PCI'S (cont.)

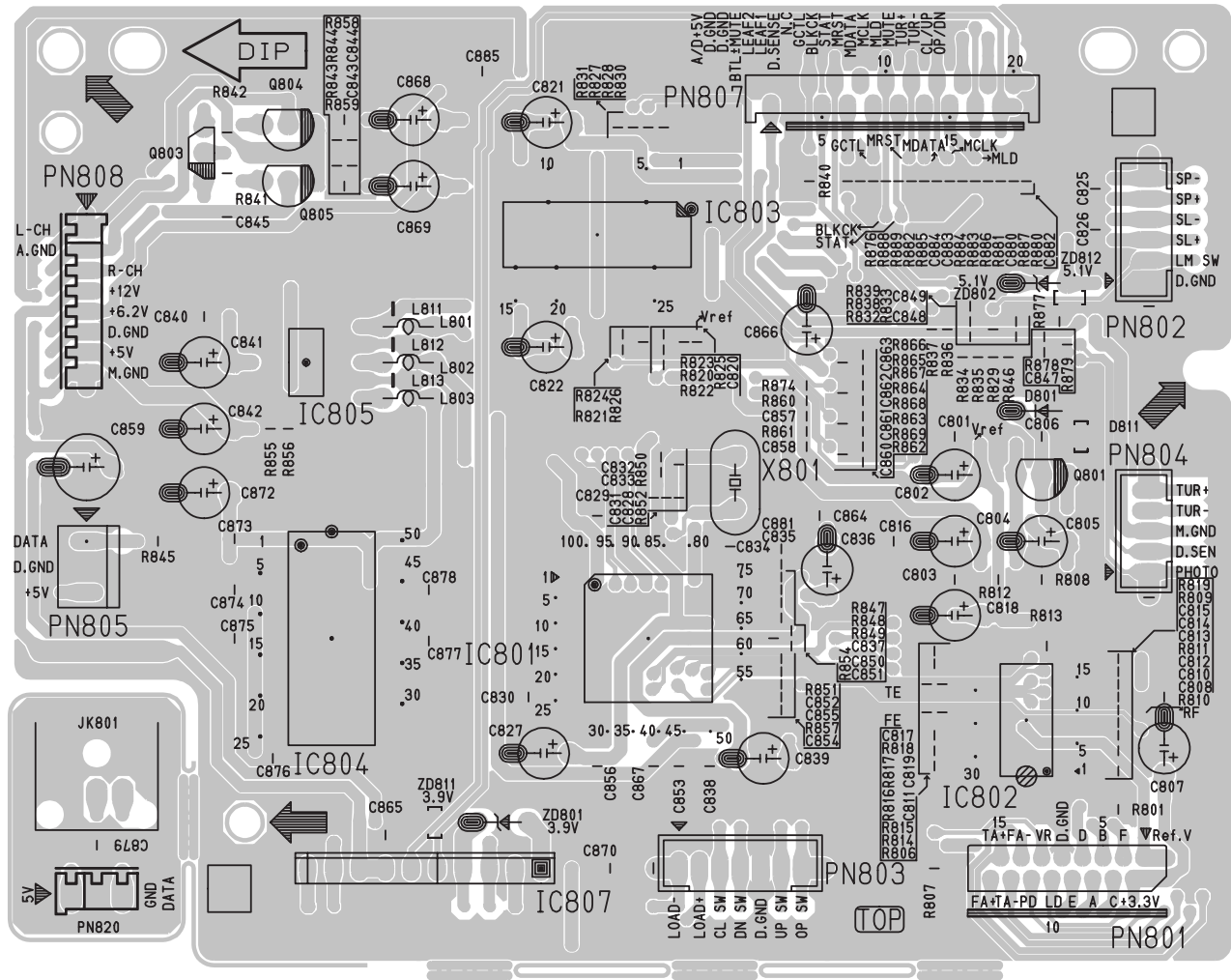
9.7- PCI CD (MS 4544/46)



9- LAY OUT DAS PCI'S (cont.)

9.8- PCI CD (MS 4548)

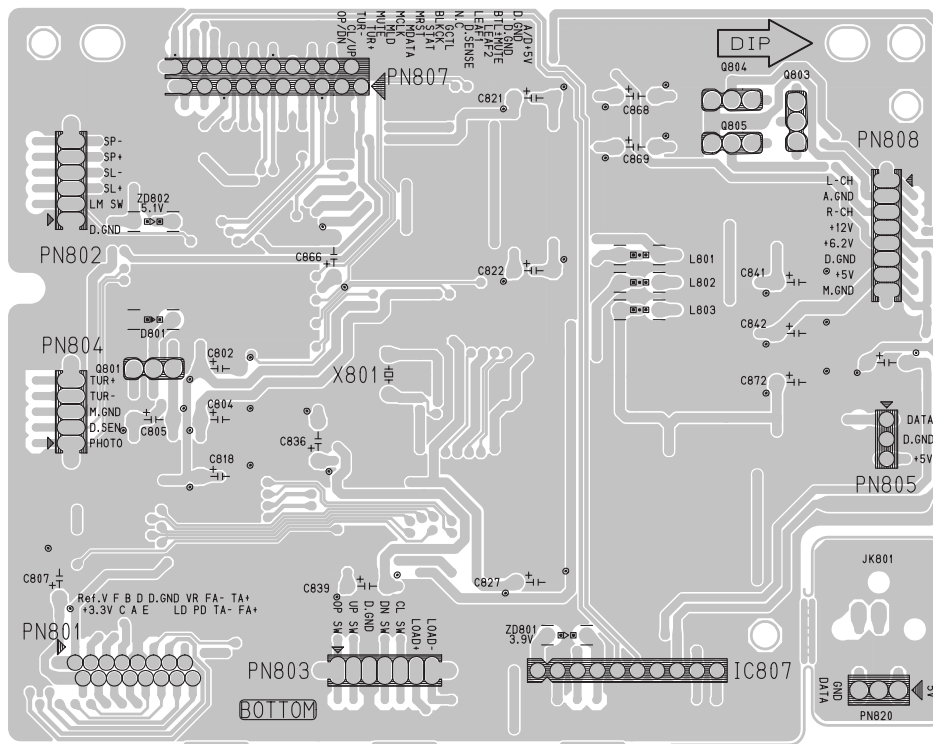
A) (Lado componente)



9- LAY OUT DAS PCI'S (cont.)

9.8- PCI CD (MS 4548)

B) (Lado solda)



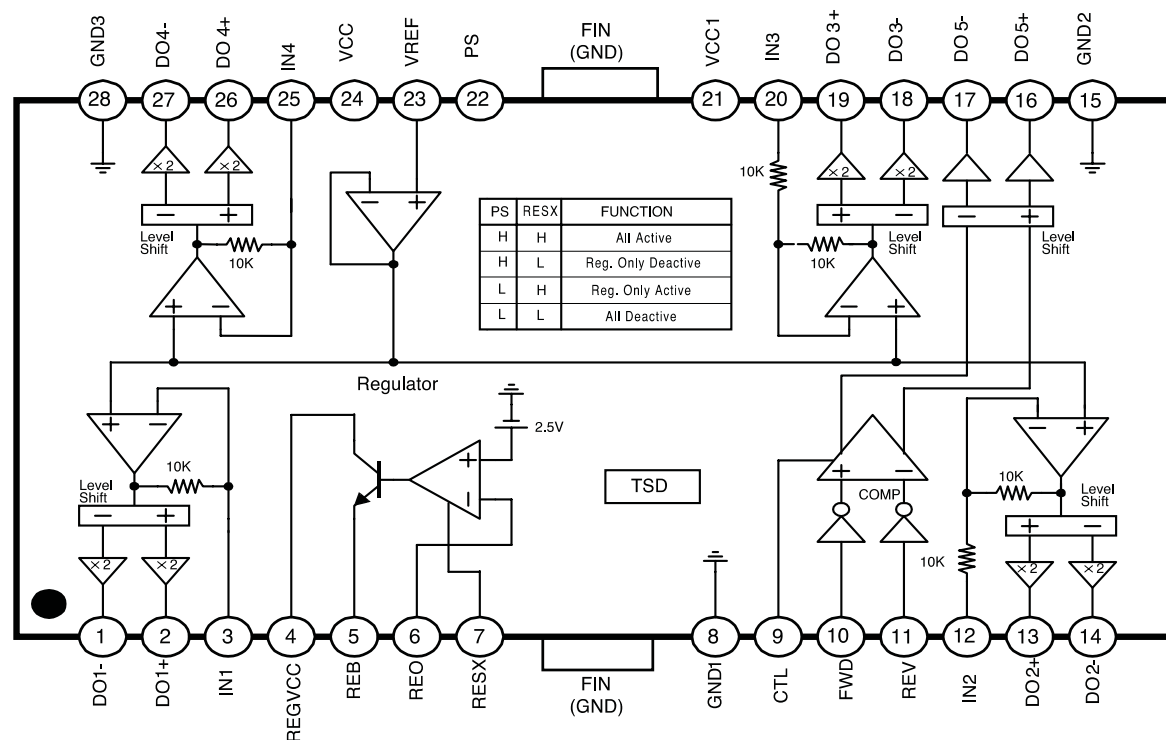
10- DIAGRAMA DE BLOCOS INTERNOS DOS CI'S

10.1- FAN8039BD3

Acionamento do Motor 5-CH

Descrição

O FAN8039BD3 é um circuito integrado monolítico adequado para acionar o motor 5-CH que aciona o ativador do tracking, ativador do focus, motor sled, motor da bandeja, o eixo (spindle) do motor dos sistemas DVDP/CAR-CD.



Descrição dos Terminais dos Pinos

Nº	Símbolo	Descrição	Nº	Símbolo	Descrição
1	DO1-	Saída de Acionamento CH1 (-)	15	GN2	Terra1 da Alimentação (CH 2, 3, 5)
2	DO1+	Saída de Acionamento CH1	16	DO5+	Saída de Acionamento CH5 (+)
3	IN1	Entrada de Acionamento CH1	17	DO5-	Saída de Acionamento CH5 (-)
4	REGVCC	Regulador da Tensão de Alimentação	18	DO3-	Saída de Acionamento CH3 (-)
5	REB	Regulador de Saída	19	DO3+	Saída de Acionamento CH3 (+)
6	REO	Regulador da Entrada de Realimentação	20	IN3	Entrada de Acionamento CH3
7	RESX	Regulador do Reinício	21	VCC1	Fonte de Tensão1 (CH2, CH3, CH5)
8	GND1	Sinal do Terra	22	PS	Alimentação de Armazenamento
9	CTL	Controle de Velocidade do Motor CH5	23	VREF	Vias de Tensão
10	FWD	Entrada de Avanço CH5	24	VCC	Fonte de Tensão1 (CH1, CH4)
11	REV	Entrada de Reverso CH5	25	IN4	Entrada de Acionamento CH4
12	IN2	Entrada de Acionamento CH2	26	DO4+	Saída de Acionamento CH4
13	DO2+	Saída de Acionamento CH2 (+)	27	DO4-	Saída de Acionamento CH4 (-)
14	DO2-	Saída de Acionamento CH2 (-)	28	GND3	Terra2 da Alimentação (CH 1, 4)

10- DIAGRAMA DE BLOCOS INTERNOS DOS CI'S (cont.)

10.2- KA3082

Driver do Motor Bi-Direcional DC

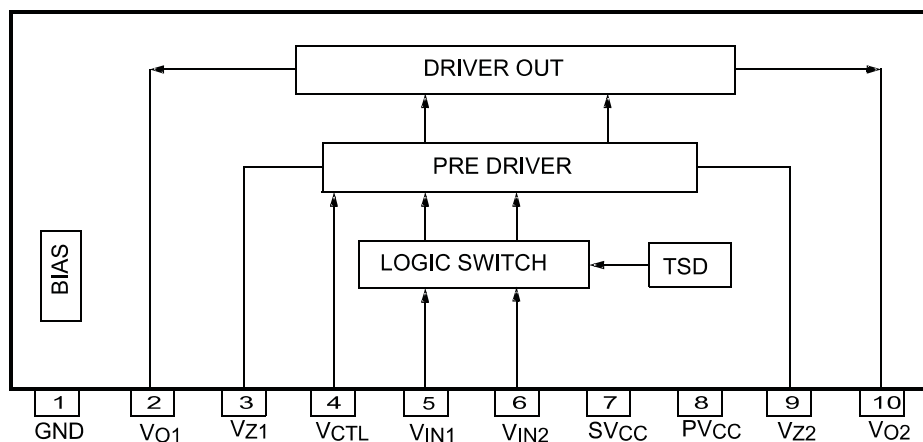
Descrição

O KA3082 é um circuito integrado monolítico desenvolvido para acionar o motor bi-direcional DC através da diminuição e do controle de velocidade, é adequado para motor de driver de carregamento de sistemas VCR, CDP e BRINQUEDOS. O controle de velocidade pode ser obtido através do ajuste de tensão externa do terminal de velocidade de controle. Ele possui dois terminais de entradas lógicas para controle de avanço/retrocesso e paralisação.

Descrição dos Terminais dos Pinos

Número do Pino	Nome do Pino	I/O	Função e Descrição do Pino
1	GND	-	Terra
2	Vo1	O	Saída 1
3	Vz1	-	Compensação de Fase
4	Vctl	I	Controle da Velocidade do Motor
5	Vin1	I	Entrada 1
6	Vin2	I	Entrada 2
7	SVcc	-	Fornecimento de Tensão (Sinal)
8	PVcc	-	Fornecimento de Tensão (Alimentação)
9	Vz2	-	Compensação de
10	Vo2	O	Saída 2

Diagrama de Bloco Interno



10- DIAGRAMA DE BLOCOS INTERNOS DOS CI'S (cont.)

10.3- KIA 78R12 PI

Regulador da Queda de Tensão de 4 Terminais

A série KIA 78R12 XX são Reguladores de Queda de Tensão adequados para vários equipamentos eletrônicos. Ele produz uma fonte de alimentação constante com TO-220 4 terminais principais com modelagem total PKG. Este regulador possui diversas funções como proteção de sobre corrente, proteção de aquecimento, e controle LIGA/DESLIGA.

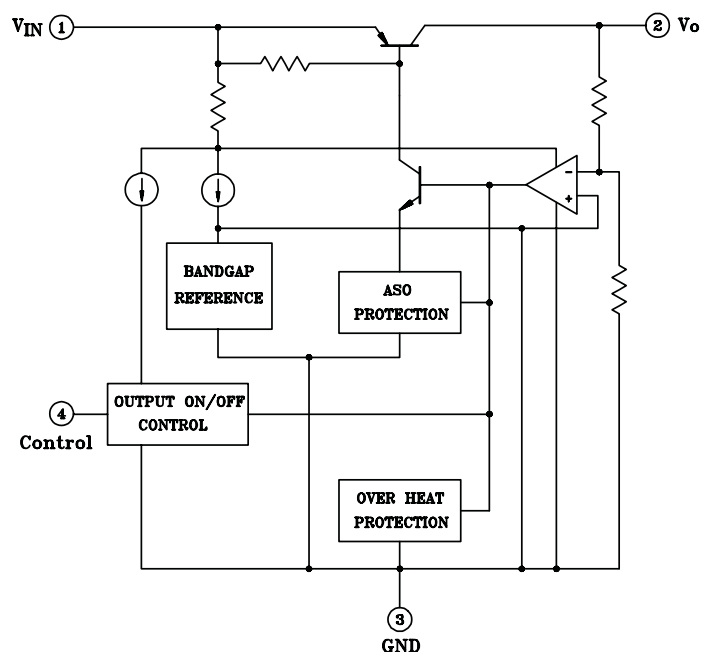
CARACTERÍSTICAS ELÉTRICAS

(A menos que haja outra especificação, $I_o=0,5A$, $T_a=25$ o C, Observação 1.)

CARACTERÍSTICAS	SÍMBOLO	CONDIÇÕES	MIN.	MÉD.	MÁX.	UNID.
Tensão de Saída	Vo	-	4,88	5,0	5,12	V
		-	5,85	6,0	6,15	
		-	7,80	8,0	8,2	
		-	8,78	9,0	9,22	
		-	9,75	10,0	10,25	
		-	11,70	12,0	12,30	
		-	14,70	15,0	15,30	
Regulação da Carga Reg. Carga	Reg. Load	-	0,1	2,0	%	
Regulação da Linha	Reg. Linha	(Observação 2)	-	0,5	2,5	%
Rejeição do Ripple	R•R		45	55	-	dB
Queda de Tensão da Saída	Vn	(Observação 3)	-	-	0,5	V
Estado LIGADO de Saída para Controle de Tensão	VC(LIGADO)		2,0	-	-	V
Estado LIGADO de Saída para Controle de Corrente	IC(LIGADO)	VC = 2,7V	-	-	2,0	mA
Estado DESLIGADO de Saída para Controle de Tensão	VC(DESLIGADO)		-	-	0,8	V
Estado DESLIGADO de Saída para Controle de Corrente	IC(DESLIGADO)	VC = 0,4V	-	-	-0,4	mA
Corrente Quiescente	IQ	IQ=0	-	-	1,0	mA

Observação: 1) VIN de ... Observação 2) VIN de ... Observação 3) VIN = 0,95Vo

Diagrama de Bloco

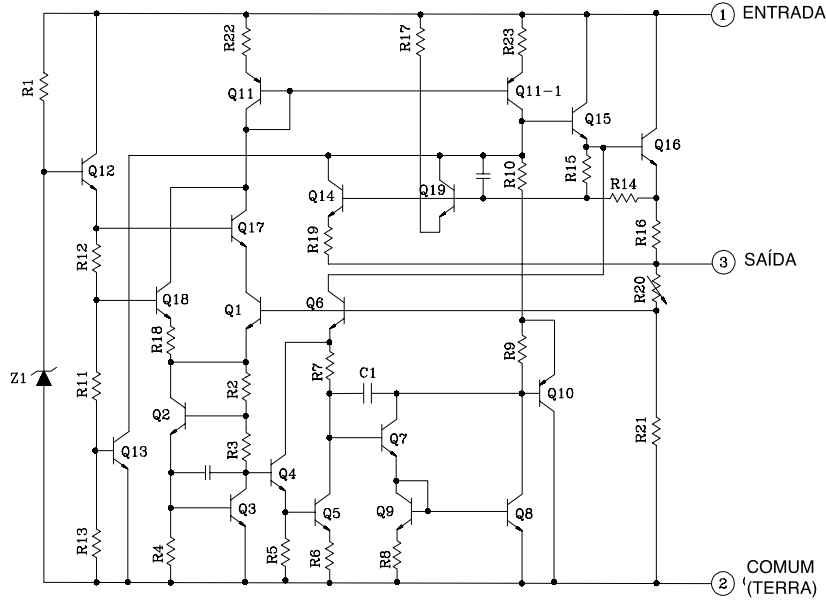


10- DIAGRAMA DE BLOCOS INTERNOS DOS CI'S (cont.)

10.4- KIA7805AP/API

Reguladores de tensão de três terminais positivos 5V, 6V, 8V, 9V, 10V, 12V, 15V, 18V, 24V

CIRCUITO EQUIVALENTE

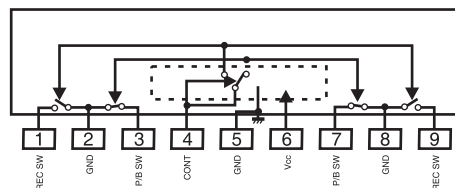


CARACTERÍSTICAS ELÉTRICAS ($V_{in}=10V$, $I_{out}=0,500mA$, $0^{\circ}C < T_j < 125^{\circ}C$)

CARACTERÍSTICAS	SÍMBOLO	CIRCUITO DE TESTE	CONDIÇÕES DE TESTE	MIN.	MÉD IA.	MAX.	UNID ADE	
Tensão de Saída	$V_{SAÍDA}$	1	$T_j=25^{\circ}C$, $I_{SAÍDA}=100mA$	4,8	5,0	5,2	V	
Regulação de Entrada	Reg. Linha	1	$T_j=25^{\circ}C$	$7,0V \leq V_{ENTRADA} \leq 25V$	-	3	100	mV
				$8,0V \leq V_{ENTRADA} \leq 12V$	-	1	50	
Regulação da Carga	Reg. Carga	1	$T_j=25^{\circ}C$	$5mA \leq I_{SAÍDA} \leq 1,4V$	-	15	100	mV
				$250mA \leq I_{SAÍDA} \leq 750mA$	-	5	50	
Tensão de Saída	V_{OUT}	1	$7,0 \leq V_{ENTRADA} \leq 20V$ $5,0mA \leq I_{SAÍDA} \leq 1,0A$, $P_o \leq 15W$	4,75			v	
Corrente Quiescente	I_B	1	$T_j=25^{\circ}C$ $I_{OUT}=5mA$		4,2	8,0	mA	
Alteração da Corrente Quiescente	ΔI_B	1	$7,0V \leq V_{ENTRADA} \leq 25V$			1,3	mA	
Tensão de Ruído da Saída	V_{NO}	1	$T_a=25^{\circ}C$, $10Hz \leq f \leq 100kHz$ $I_{SAÍDA} \leq 50mA$, $T_j=25^{\circ}C$			-	μV_{rms}	
Proporção da Rejeição do Ripple	RR	1	$f=120Hz$, $8,0V \leq V_{ENTRADA} \leq 18V$, $I_{SAÍDA} \leq 50mA$, $T_j=25^{\circ}C$			-	dB	
Queda de Tensão da Saída	V_D	1	$I_{SAÍDA} \leq 1,0A$, $T_j=25^{\circ}C$		2,0	-	V	
Limite da Corrente de Curto Circuito	I_{sc}	1			1,6	-	A	
Coefficiente da Média de Temperatura da Tensão de Saída	T_{Cvo}	1	$I_{SAÍDA} \leq 5mA$, $0^{\circ}C \leq T_j \leq 125^{\circ}C$		-0,6	-	$mV/^{\circ}C$	

10.5- BA3126N

Chaveamento do Cabeçote dos 2 Canais para Rádio Cassete Gravador

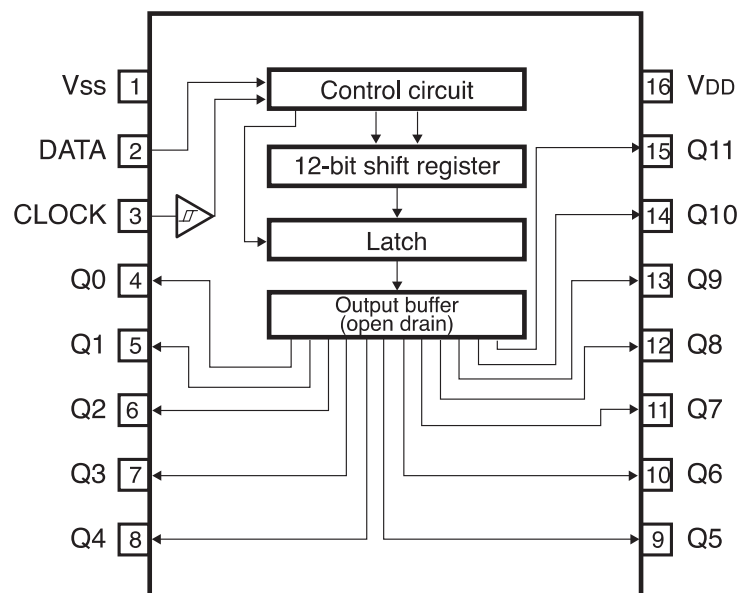


10- DIAGRAMA DE BLOCOS INTERNOS DOS CI'S (cont.)

10.6- BU2090F

12-bit, Entrada Serial, Saída Paralela Driver

DIAGRAMA DE BLOCO



DESCRIÇÃO DOS TERMINAIS DOS PINOS

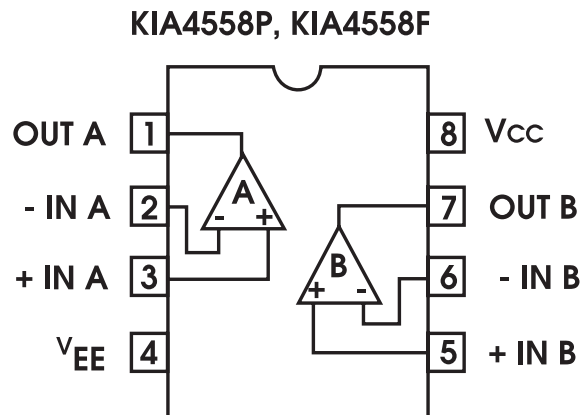
Número do Pino			Nome do Pino	Função
BU2090/F/FS	BU2092/F	BU2092/FV		
1	1	1	Vss	TERRA
2	2	2	DATA	Entrada de Dados Seriais
3	3	3	CLOCK	Clock de Entrada da Substituição de Dados
-	4	4	LCK	Clock de Entrada de Dados Latch
4	5	5	Q0	Saída de Dados Paralelos
5	6	6	Q1	Saída de Dados Paralelos
6	7	7	Q2	Saída de Dados Paralelos
7	8	8	Q3	Saída de Dados Paralelos
8	9	9	Q4	Saída de Dados Paralelos
9	10	10	Q5	Saída de Dados Paralelos
10	11	11	Q6	Saída de Dados Paralelos
-	-	12	N.C.	Não Conectado
-	-	13	N.C.	Não Conectado
11	12	14	Q7	Saída de Dados Paralelos
12	13	15	Q8	Saída de Dados Paralelos
13	14	16	Q9	Saída de Dados Paralelos
14	15	17	Q10	Saída de Dados Paralelos
15	16	18	Q11	Saída de Dados Paralelos
-	17	19	OE	Saída Habilitada
16	18	20	VDD	Fonte

10- DIAGRAMA DE BLOCOS INTERNOS DOS CI'S (cont.)

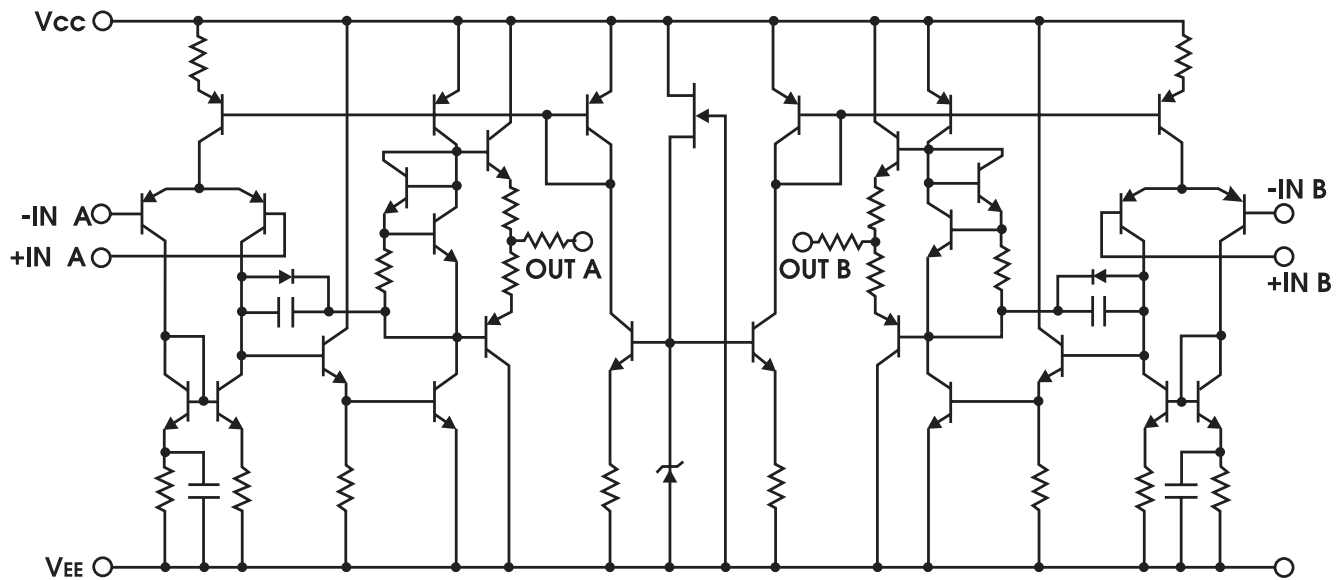
10.7- KIA4558P/S

CIRCUITO INTEGRADO LINEAR BIPOLAR

CONEXÃO DOS PINOS (VISTA SUPERIOR)

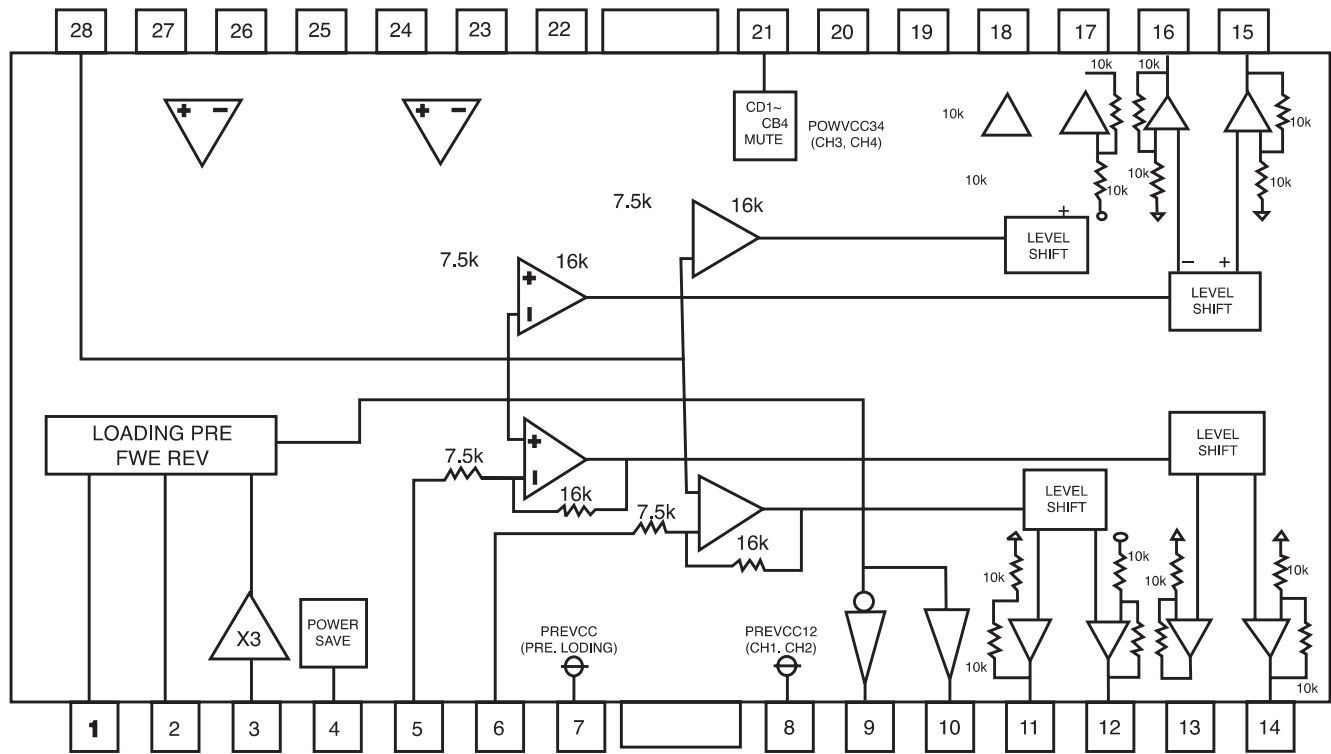


CIRCUITO EQUIVALENTE



10- DIAGRAMA DE BLOCOS INTERNOS DOS CI'S (cont.)

10.8- BA581-FP



11- LISTA DE PEÇAS DE REPOSIÇÃO

MS4544/46/48

LOC	NE	DESC	MOD
250	679037	PAINEL FRONTAL	44
250	684619	PAINEL FRONTAL	46
250	679812	PAINEL FRONTAL	48
251	679297	ORNAMENTO DA PORTA DO CD	44
251	684593	ORNAMENTO DA PORTA DO CD	46/48
252	679233	BOTÃO DE VOLUME	44
252	684646	BOTÃO DE VOLUME	46
252	679803	BOTÃO DE VOLUME	48
253	679242	ORNAMENTO DO BOTÃO DE VOLUME	44/46/48
254	679778	BOTÃO DE NIVEL DO MICROFONE	46/48
255	679126	MOLA DE PRESSÃO DO CASSETE	44/46/48
256	679091	SUPORTE PORTA CASSETE ESQ	44/46/48
257	679108	SUPORTE PORTA CASSETE DIR	44/46/48
260	679046	VISOR DO DISPLAY	44/46/48
261	679055	VISOR PORTA CASS ESQ	44/46/48
262	679064	VISOR PORTA CASS DIR	44/46/48
263	679082	TAMPA DECOR PORTA CASS ESQ	44/46/48
264	679073	TAMPA DECOR PORTA CASS DIR	44/46/48
271	679215	TECLA LIGA/DESLIGA	44/46/48
272	679206	TECLAS CD123/SKIP/OPEN-CLOSE	44
272	684637	TECLAS CD123/SKIP/OPEN-CLOSE	46
272	679796	TECLAS CD123/SKIP/OPEN-CLOSE	48
273	679162	TECLAS DE FUNCOES	44
273	684628	TECLAS DE FUNCOES	46
273	689142	TECLAS DE FUNCOES	48
274	679224	TECLAS DUBBING/EQ	44/46/48
275	679171	TECLAS PLAY/PRESET/TUNING	44/46/48
276	679180	TECLAS REC/PAUSE/STOP	44/46/48
277	679144	BOTAO JOG	44/46/48
278	679135	ORNAMENTO JOG/PRESET/TUNING	44/46/48
279	679153	ANEL DECORATIVO BOTAO JOG	44/46/48
284	594128	ENGRENAGEM AMORT TAMPA K7	44/46/48
285	679260	TRAVA DA TAMPA CASSETE DIR	44/46/48
286	679251	TRAVA DA TAMPA CASSETE ESQ	44/46/48
285a/286a	679279	MOLA DA TRAVA TAMPA CASSETE	44/46/48
285b/286b	679288	SUPORTE DA TRAVA TAMPA CASSETE	44/46/48
287	487084	MOLA HELICOIDAL P/ TAMPA K7	44/46/48
291	679199	TECLAS CLOCK/TIMER	44/46/48
292	679117	VISOR DO SENSOR DO CR	44/46/48
301	672686	PAINEL TRASEIRO C/ IMPRESSÃO	44
301	672695	PAINEL TRASEIRO C/ IMPRESSÃO	46
301	672702	PAINEL TRASEIRO C/ IMPRESSÃO	48
302	687750	CHASSI	44/46/48
303	601780	PE PLASTICO	44/46/48
306	601799	FELTRO P/ PE DIANT	44/46/48
307	689106	ORNAMENTO DECORATIVO	44/46/48
308	679545	SINTONIZADOR MS4544/46/48	44/46/48
351	678993	TAMPA SUPERIOR	44/46/48
354	679000	LATERAL	44/46/48
	567256	EMBLEMA TOSHIBA PRATA	44/46/48

PCI FRONTAL

LOC	NE	DESC	MOD
A43	681505	PCI FRONTAL MS4544 MONT	44
A43	686323	PCI FRONTAL MS4546 MONT	46
A43	681685	PCI FRONTAL MS4548 MONT	48
D300,D303, D305,D314- 319,D322	467765	DIODO RET 1SS133	44/46/48
D323,D324	467765	DIODO RET 1SS133	46/48
D313	487734	DIODO RET RL102-10C	44/46/48
FIP301	679448	DISPLAY VFD33-1211FN	44
FIP301	681024	DISPLAY VFD40-1612FN	46/48
IC301	679493	CIRC INT LC876764C-52K0 QFP	44
IC301	684584	CIRC INT LC876764C-53E2 QFP	46
IC301	689179	CIRC INT LC786780B-53N7 100QFP	48
IC302	496779	CIRC INT MSGEQ7	46/48
L301	679527	BOBINA 2.2UH 10% 2.3X3.4 AT26	44/46/48
LD301	506571	DIODO LED LTL-307EE-112A	44/46/48
LD302-305	470207	DIODO LED LTL-307KE-112A	44/46/48
Q302,Q357	483097	TRANSISTOR KRC102M	44/46/48
RM301	679457	SENSOR DO CR	44/46/48
	679466	SUPORTE DO DISPLAY	44
	681015	SUPORTE DO DISPLAY	46/48
SW301-327	499259	CHAVE SKHV10910B 12V 50MA	44/46/48
VR301	679475	CHAVE COD ROT CSES-1602-20FP	44/46/48
VR302	496859	CHAVE CODIFICADORA ROTATIVA	44/46/48
VR304	496868	POTENCIOMETRO ROTATIVO 100K	46/48
X301	677011	CRISTAL 9.8304MHZ 30PPM HC49/U	44/46/48
X302	488751	CRISTAL 32.768KHZ	44/46/48
ZD302	506580	DIODO ZEN MTZ6.8C-T-77	44/46/48
CN401	681006	CONECTOR 53084-0610 6P	46/48
CN809	506811	CONECTOR MULT 20 VIAS	44/46/48
PN302	487841	CONECTOR 30P TKC-V30P-A1	44/46/48

PCI MIC

LOC	NE	DESC	MOD
A48	681710	PCI MIC MS4546/48 MONT	46/48
IC404	487538	CIRC INT KIA4558P	46/48
JK401	488243	TOMADA P/ FONE HTJ-064-04B	46/48
PN401	679974	CONECTOR 53095-0610 6P 90G	46/48
Q404	483097	TRANSISTOR KRC102M	46/48
Q405	478281	TRANSISTOR KTD1302	46/48

PCI PRINCIPAL

LOC	NE	DESC	MOD
A46	689115	PCI PRINC MS4544 MONT	44
A46	684664	PCI PRINC MS4546 MONT	46
A46	689151	PCI PRINCIPAL MS4548 MONT	48
310	679377	DISSIPADOR AL 142X114 FFFH-576	44
310	679885	DISSIPADOR AL EX 118X142X55	46/48
	476666	SUPORTE P/ APOIO CI NO DISSIP	44
	512341	SUPORTE P/ APOIO TRANS NO DISS	46/48
C901	487805	CAP ELCO 3300 M 50V	44
C901	523909	CAP ELCO 332 M 75V	46/48
C902	487805	CAP ELCO 3300 M 50V	44
C902;952	691852	CAP ELCO 332 M 35V	46/48
C903	679938	CAP ELCO 222 M 35V RT050	44
C951	523909	CAP ELCO 332 M 75V	46/48
D201;501; 521;551; 625;626; 701-705; 921;922; 996-999	488396	DIODO RET 1SS133 TP	44
D100;201; 501;521; 551;701; 713;751; 921;922; 924;925; 933	488396	DIODO RET 1SS133 TP	46/48
D531;532; 711;712; 902-908; 911-913	487734	DIODO RET RL102-10C	44
D531;532; 712;906; 907; 911-913; 931	487734	DIODO RET RL102-10C	46/48
D902-905	523918	DIODO RET 1N5402-10C	46/48
D900	487752	DIODO RET PONTE KBU6G-10C	46/48
D901	487752	DIODO RET PONTE KBU6G-10C	44/46/48
ZD708;758	691861	DIODO ZEN 15V DO34 TP52	46/48
ZD902	488314	DIODO ZENNER GDZJ33D 500MW	44/46/48
ZD903	488323	DIODO ZENNER GDZJ3 9B 500MW	44
ZD901	644789	DIODO ZEN GDZJ5.1B DO34 AT26	44/46/48
ZD625	645671	DIODO ZEN GDZJ5.6B DO34 AT52	44
IC201	487495	CIRC INT BA3126N	44/46/48
IC202	480633	CIRC INT KIA6289N (KIA148N)	44/46/48
IC501	487529	CIRC INT BU2090F	44/46/48
IC601	691870	CIRC INT TDA-7429T QFP TRAY	46/48
IC601	676619	CIRC INT TDA7468DSOP28 AUD DSP	44
IC602	487538	CIRC INT KIA4558P	46/48
IC701;751	613438	CIRC INT TDA7294	44
IC701	691889	CIRC INT STK412-290 18P SIP	46
IC701	691898	CIRC INT STK412-210 18PIN SIP	48
IC901	691905	CIRC INT KIA7805API-CU TO220	44/46/48
IC902	691914	CIRC INT KIA7812API-CU TO-220	44/46/48
IC903	608907	CIRC INT KIA78R12PI CU 4P	44/46/48
L998	644798	BOBINA CHOQ 10UH K AT52	44
L100	644798	BOBINA CHOQ 10UH K AT52	46/48
Q702;906	483113	TRANSISTOR KRA102M	44
Q602	483113	TRANSISTOR KRA102M	46/48
Q254;535	483097	TRANSISTOR KRC102M	44/46/48
Q742	400266	TRANSISTOR KRC103M-TP	44
Q905	400266	TRANSISTOR KRC103M-TP	44/46/48
Q534	487878	TRANSISTOR KIA1266-TP-Y	44/46/48
Q531-533; 903;904	400275	TRANSISTOR KTA1273-TP	44/46/48
Q201;206; 251	478281	TRANSISTOR KTD1302	44/46/48
Q701;751; 907	478281	TRANSISTOR KTD1302	44
Q601;651	478281	TRANSISTOR KTD1302	46/48
Q625	483104	TRANSISTOR KTC3198-TP-GR	44
Q666; 761-764	483104	TRANSISTOR KTC3198-TP-GR	46/48

11- LISTA DE PEÇAS DE REPOSIÇÃO (cont.)

PCI PRINCIPAL (cont.)

LOC	NE	DESC	MOD
Q202;203; 208;252; 253	483104	TRANSISTOR KTC3198-TP-GR	44/46/48
Q702;752	523990	TRANS KTC3200-TP-GR	46/48
Q207	400328	TRANSISTOR KTC3205-TP	44/46/48
Q741	400328	TRANSISTOR KTC3205-TP	44
Q703	487887	TRANS KTA1024-Y	46/48
SW901	480731	CHAVE SELETORA TENSÃO 1P 2POS	44/46/48
JK701	536441	TERMINAL P/ CX VM/PR 4	44/46/48
CN513	496813	GUIA P/ CABO 8 VIAS	44/46/48
CN901	536469	GUIA P/ CABO PARALELO 10VIAS	44
CN901	506802	CONECTOR 12 VIAS	46/48
PN301	578636	CONECTOR P/CABO PLANO 17VIAS	44/46/48
PN601	676940	CONECTOR P/ CABO MULT12 VIASL	44/46/48
PN201	536487	CONECTOR P/ PCI 3VIAS	44/46/48
PN202	536502	CONECTOR P/ PCI 8VIAS	44/46/48
JK702	488243	TOMADA P/ FONE HTJ-064-04B	46/48
JK703	488243	TOMADA P/ FONE HTJ-064-04B	44
JK600	523794	TOMADA AUX S-436	46/48
JK601	523794	TOMADA AUX S-436	44
VR501	691923	POT ROTAT 4K7 RH063MCXXR	44/46/48
L203	523874	BOBINA OSC DE BIAS	44/46/48
FB201;202; 251;252	536566	BOBINA CHOQUE	44/46/48
CN302	487832	CONECTOR 30P TKC-V30X-A1	44/46/48
RY701	523801	RELE OMI-SS-212LM	44/46/48
	458418	ISOLADOR E CONDUTOR TERMICO	44

PCI FONTE

LOC	NE	DESC	MOD
A47	681453	PCI FONTE MS4544 MONT	44
A47	686332	PCI FONTE MS4546 MONT	46
A47	681649	PCI FONTE MS4548 MONT	48
F901	679402	FUSI FILA T 2.5A 250V 5,0X20	44
F902,F903	676520	FUSI FILA T 5A 250V 5,0X20	44
F904,F905	679395	FUSI FILA T 2A 250V 5,0X20	44
F901,F903, F904	679956	FUSI FILA T 4A 250V 5,0X20	46/48
F902,F905	684575	FUSI FILA S 6,3A 250V 5,0X20	46
F906	679901	FUSI FILA T 3,15A 250V 5,0X20	46/48
F902,F905	679947	FUSI FILA T 8A 250V 5,0X20	48
C903	679938	CAP ELCO 222 M 35V RT050	46/48
PN902, CN902	488813	CONECTOR 4 PINOS	44
PN903, CN903	488813	CONECTOR 4 PINOS	46/48
D915-918	487734	DIODO RET RL102-10C	46/48
SW901	480731	CHAVE SELETORA TENSÃO 1P 2POS	44/46/48
FH901, FH902A/B, FH903A/B, FH904A/B, FH905A/B	462804	SUPORTE DE ACO P/ FUSIVEL	44/46/48
FH906A, FH906B	462804	SUPORTE DE ACO P/ FUSIVEL	46/48
PN901	500942	CONECTOR P/ CABO PARAL 10VIAS	44
PN901	679910	CONECTOR 52151-1210 12P 90G	46/48
PN903	403539	CONECTOR GP390-2P-TS (LGC)	44
PN902	403539	CONECTOR GP390-2P-TS (LGC)	46/48
T901	679411	TRAFO FORCA 127/220V 50/60HZ	44
T901	684655	TRAFO FORCA 127/220V 50/60HZ	46
T901	689160	TRAFO FORCA 127/220V 50/60HZ	48

MECANISMO CD

LOC	NE	DESC	MOD
A26	679439	MECA CD MONT COM PCI CONEXAO	44/46
A26	679992	MECA CD MONT COM PCI CONEXAO	48
A35	620493	MECANISMO CD KSM-213VSCM	44/46/48
A35	677137	MECANISMO CD KSM-213VLCM	44/46/48
A41	690318	PCI CD MS4548 MONT	48
A41	690327	PCI CD MS4544/46 MONT	44/46
155	690336	MOTOR	44/46/48
156	690345	PCI CD-SENSOR BANDEJA MONT	44/46/48
162	489046	CORREIA DE BORRACHA P/ MECA CD	44/46/48
165	690372	PCI CD-CHAVE GAVETA MONT	44/46/48
175	487182	MOTOR C.C. SINCRONO P/ GAVETA	44/46/48
186	690354	MOLA	44/46/48
187	690363	MOLA	44/46/48

(v. página 14)

CAIXA ACÚSTICA

LOC	NE	DESC	MOD
851	689124	ALTO FAL TW 50W 6OHM 50MM	44
851	684735	ALTO FAL TW 100W 8OHM 50MM	46
851	682700	ALTO FAL TW 100W 8OHM 50MM	48
852	682791	SUPORTE PIEZO	44/46/48
853	689133	ALTO FAL WO 50W 6OHM 160MM	44
853	684726	ALTO FAL WO 100W 6OHM 160MM	46
853	682719	ALTO FAL WO 100W 6OHM 160MM	48
855	682782	SUPORTE WOOFER	44/46/48
857	682728	ALTO FAL TW PIEZO 30MM	44/46/48
860	682808	PE DE BORRACHA	44/46/48
862	682746	ORNAMENTO PIEZO	44/46/48
850D	683031	PAINEL FRONTAL SS4544 DIR	44
850D	684708	PAINEL FRONTAL SS4546 DIR	46
850D	682755	PAINEL FRONTAL SS4548 DIR	48
850E	683022	PAINEL FRONTAL SS4544 ESQ	44
850E	684717	PAINEL FRONTAL SS4546 ESQ	46
850E	682764	PAINEL FRONTAL SS4548 ESQ	48
	683068	CAP BIPO 1R75 M 100V	44
	683077	RES CARB 3R3 K 5W	44
	682737	CAP BIPO 2R2 M 100V	46/48

(v. página 16)

ACESSÓRIOS

LOC	NE	DESC	MOD
	474230	ANTENA AM	44/46/48
	474221	ANTENA FM DIPOLO	44/46/48
	474481	BASE DA ANTENA LOOP AM	44/46/48
	681514	CONTROLE REMOTO CR4100 MONT	44
	686341	CONTROLE REMOTO CR4130 MONT	48
	681738	CONTROLE REMOTO CR4110 MONT	46
	685841	MANUAL INSTRUCAO MS4544/46/48	44/46/48

MECANISMO CASSETE

LOC	NE	DESC	MOD
A00	679536	MECA CASSETE CWM42FF30	44/46/48
A01	690229	PCI CASSETE MONT	44/46/48
001	690238	CORREIA PRINCIPAL 1	44/46/48
002	690247	CORREIA PRINCIPAL 2	44/46/48
006	690256	MOTOR C/ POLIA	44/46/48
020	591844	CORREIA DE BORRACHA (TAPE 1/2)	44/46/48
022	677235	SOLENOIDE C/NUCLEO	44/46/48
028	591826	ROLO PRESSOR (TAPE1/2)	44/46/48
030L	690265	CABECA MAG REPROD	44/46/48
030R	690274	CABECA MAG GRAV/REPROD	44/46/48
032	690283	CABECA MAG APAG	44/46/48

(v. página 15)

CABOS

LOC	NE	DESC	MOD
CAB001	677066	CABO AC INMETRO	44/46/48
CAB002	679572	CONECTOR 3VIAS 22AWG 80MM CJ	44/46/48
CAB003	578823	CABO PARALELO 10VIAS 240MM	44
CAB003	691941	CABO PAR 12V 26AWG 240MM 300V	46/48
CAB004	488831	CABO BLINDADO 3 VIAS	44/46/48
CAB005	488822	CABO BLINDADO 6/8 VIAS	44/46/48
CAB006	679554	CABO FLAT FFC 17V 160MM	44/46/48
CAB007	683013	CABO C/ TERM OLHAL 24AWG 165MM	46/48
CAB008	679563	CABO FLAT FFC 12V 100MM	44/46/48
CAB009	578761	CABO PLANO 20VIAS 240MM	44/46/48
CAB010	691932	CABO PAR 8V 26AWG 240MM 300V	44
CAB010	536664	CABO PARALELO 8VIAS 180MM	46/48
CAB011	578743	CABO PLANO 16VIAS 240MM	44/46/48

(v. página 12)

EMBALAGEM

LOC	NE	DESC	MOD
	671124	CAIXA EMBALAGEM	44
	671133	CAIXA EMBALAGEM	46
	671142	CAIXA EMBALAGEM	48
	671115	CALCO SUPERIOR	44/46/48
	671106	CALCO INFERIOR	44/46/48

SEMP TOSHIBA

SEMP TOSHIBA S.A.

Administração Geral:

Av. João Dias, 2476 CEP 04724-003 - São Paulo - SP -PABX (0XX11) 5641-2100

NE 731202

Rev. A - Jul/ 04