

MANUAL DE SERVIÇO

HI-FI MINI COMPONENT SYSTEM

MS-6526CD/MS-6531CD MS-6538CD/MS-6539CD



ESPECIFICAÇÃO TÉCNICA

SEÇÃO RÁDIO

AM

- Faixa de Frequência 530 ~ 1620 kHz
- Sensibilidade Prática ≤ 58 dB μ V
- Relação Sinal Ruído ≥ 42 dB
- Distorção Harmônica Total ≤ 2 %

FM

- Faixa de Frequência 87,5 ~ 108,0 MHz
- Sensibilidade Prática ≤ 20 dB
- Relação Sinal Ruído ≥ 60 dB
- Distorção Harmônica Total $\leq 1,5$ %
- Separação Estéreo ≥ 28 dB

SEÇÃO TAPE

- Resposta em Frequência 125 Hz ~ 8 kHz (± 6 dB)
- Relação Sinal Ruído ≥ 45 dB
- Distorção Harmônica Total $\leq 4,0$ %
- Relação de Apagamento ≥ 40 dB
- Wow & Flutter $\leq 0,35$ %

SEÇÃO CD

- Resposta em Frequência 40 Hz ~ 20 kHz $\leq \pm 3$ dB
- Relação Sinal Ruído ≥ 60 dB
- Distorção Harmônica Total ≤ 1 %

SEÇÃO ÁUDIO

- Potência de Saída:

- MS6526CD 12,5 W RMS X 2 (10% DIST)
- MS6531CD 30 W RMS X 2 (10% DIST)
- MS6538CD 50 W RMS X 2 (10% DIST)
- MS6539CD 100 W RMS X 2 (10% DIST)

- Relação Sinal Ruído ≥ 65 dB

ENTRADA

- Auxiliar ≤ 500 mV

GERAL

- Alimentação AC 110~127/220VAC, 50/60 Hz
- Consumo Médio MS6526CD 40 W
- MS6531CD 65 W
- MS6538CD 95 W
- MS6539CD 115 W

- Dimensões

- Aparelho 275 X 318 X 395 L x A x P
- Caixa Acústica MS6526CD 192 X 318 X 233 L x A x P
- MS6531CD 192 X 318 X 233 L x A x P
- MS6538CD 192 X 318 X 244 L x A x P
- MS6539CD 225 X 340 X 285 L x A x P

As especificações acima estão sujeitas a alterações sem prévia notificação.

TOSHIBA

1. ÍNDICE

Especificações			CAPA	
Índice			2	
Precauções de segurança			3	
Comandos e Funções	MS-6526/31/38/39	- Painel Frontal	4	
	MS-6526/31/38/39	- Painel Traseiro	5	
	MS-6526/31/38	- Display	5	
	MS-6539	- Display	6	
	MS-6526/31/38/39	- Controle Remoto	6	
Calibração e Ajustes	MS-6526/31/38/39	- Cassete	7	
		- Mecanismo CD	8	
Diagrama de blocos	MS-6526CD		9	
	MS-6531/38CD		10	
	MS-6539CD		11	
Vistas Explodidas	MS-6526/31/38/39	- Aparelho Completo	12	
	MS-6526/31/38/39	- Mecanismo CD	13	
	MS-6526/31/38/39	- Mecanismo cassete 1	14	
	MS-6526/31/38/39	- Mecanismo cassete 2	15	
	MS-6526CD	SS-6526	16	
	MS-6531CD	SS-6531	16	
	MS-6538CD	SS-6538	16	
	MS-6539CD	SS-6539	16	
Esquemas Elétricos	MS-6526	Principal	Amplificador / Fonte	17
			Sintonizador	18
			Cassete	19
			CD	20
	MS-6531/38	Principal	Frontal	21
			Sint/Cass/Amp/Fonte	22
			CD	23
	MS-6539	Principal	Frontal	21
			Amplificador	24
			Sintonizador	25
			Cassete	26
			CD	27
			Frontal	28
	MS-6526/31/38/39	Controle Remoto	Fonte	29
				29
Diagrama de Fiação	MS-6526CD		30	
	MS-6531/38CD		31	
	MS-6539CD		32	
Lay out das PCI's	MS-6526CD	- PCI Principal	33	
		- PCI Frontal	34	
		- PCI Fonte	35	
	MS-6531/38CD	- PCI Principal	36	
		- PCI Frontal	34	
		- PCI Fonte	35	
	MS-6539CD	- PCI Principal	37	
		- PCI Frontal	38	
		- PCI Fonte	39	
		- PCI Cassete	39	
	- PCI CD	40		
Lista de peças de reposição			41-43	

2. PRECAUÇÕES DE SEGURANÇA

2.1.) ITENS DE PRECAUÇÃO DE SEGURANÇA:

Antes de retornar o aparelho ao cliente, sempre faça uma checagem dos seguintes itens do aparelho:

- 2.1.1.) Certifique-se de que não haja nenhum componente de proteção danificado antes ou depois do serviço, no aparelho.
- 2.1.2.) BLINDAGENS PROTETORAS (Capas plásticas, isoladores, termo retrateis, espumas de borracha, etc.), são colocadas nos aparelhos para proteção do cliente e do técnico. Recoloque ou substitua essas blindagens protetoras no mesmo local em que foram retiradas, deixando o aparelho nas condições originais.
- 2.1.3.) Não manuseie ou permita o manuseio de aparelhos sem que todos os componentes de proteção estejam corretamente instalados e funcionando.

2.2.) ACESSO AO APARELHO:

Certifique-se que não haja aberturas no gabinete (após montado), onde crianças ou adultos possam ter acesso e tocar em partes “vivas” (energizadas eletricamente), causando choques. Tomar cuidado para não deixar áreas de ventilação muito largas e não substituir o gabinete ou partes dele pôr peças não originais.

2.3.) RESISTÊNCIA DE ISOLAÇÃO

- 2.3.1.) Desconecte o cabo de força da tomada e curto-circuite seus terminais.
- 2.3.2.) Ligue a chave power(Liga/Desliga) do aparelho se houver ou ligue alguma função. Radio por exemplo.
- 2.3.3.) Meça com megohmetro, a resistência entre os terminais do cabo de força curto-circuitados e todas as partes metálicas expostas do aparelho, tais como parafusos, antena telescópica, contato para pilhas, terminal de saída para fones e etc. Se a parte metálica tem retorno de corrente pelo chasis, devemos encontrar valores entre 1 e 5,2 megohms. Se a parte metálica não tem retorno de corrente pelo chasis, o instrumento deverá indicar valores muito acima destes.
Se nenhum desses limites for atendido, existe alguma parte metálica em curto-circuito com o chasis, podendo provocar choques elétricos, estouros ou até incêndios.

2.4.) COMPONENTES DE SEGURANÇA:

Alguns componentes elétricos e mecânicos possuem características especiais para atender à exigência de segurança, não são identificados apenas por inspeção visual.

Estes componentes não podem ser trocados por similares de maior tensão, potência, ou dissipação de calor, etc.

Deve se identificar o componente mediante um esquema elétrico ou desenho mecânico normalizado (que indicará se o componente é ou não de segurança) do aparelho, e assim substituí-lo. Esta medida evitará danos ao aparelho, ao técnico e ao cliente.

Componentes de segurança estão sendo continuamente revisados e novas especificações são divulgadas.

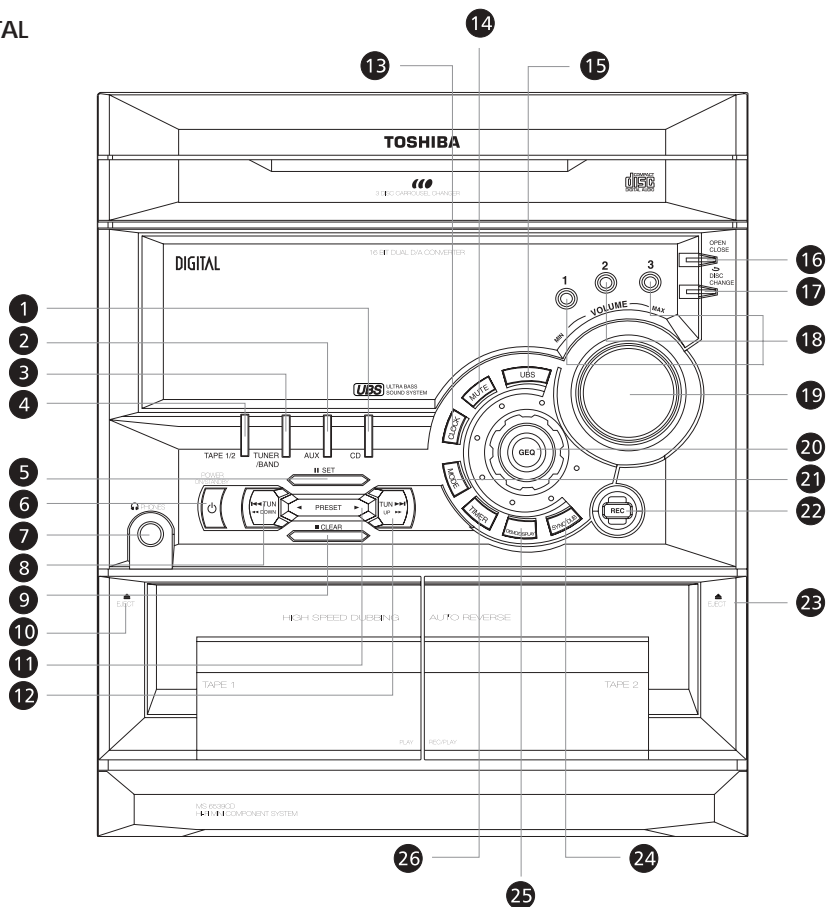
2.5) PRECAUÇÕES DE ASSISTÊNCIA TÉCNICA:

ATENÇÃO: Antes de efetuar qualquer manutenção mencionado neste Manual de Serviços, leia e siga o item 1. ITENS DE PRECAUÇÃO DE SEGURANÇA. **NOTA:** Se por qualquer razão haja conflito ou dúvidas entre PRECAUÇÃO DE ASSISTÊNCIA TÉCNICA e ITENS DE PRECAUÇÃO DE SEGURANÇA, siga sempre os **ITENS DE PRECAUÇÃO DE SEGURANÇA**.

- 2.5.1.) Desconecte o cabo de força do aparelho da tomada sempre que:
 - Remover ou instalar qualquer componente, placa de circuito, módulo ou outro conjunto.
 - Desconectar ou conectar qualquer conector do aparelho.
- 2.5.2.) Ao conectar um instrumento de medição, sempre conecte primeiro o terminal de terra do instrumento ao terra da placa que será medida. Sempre retire o terminal de terra do instrumento pôr último.
- 2.5.3.) Quando terminar a manutenção de um aparelho, coloque a chave seletora de tensão (se houver), na posição de 220V.

3. COMANDOS E FUNÇÕES

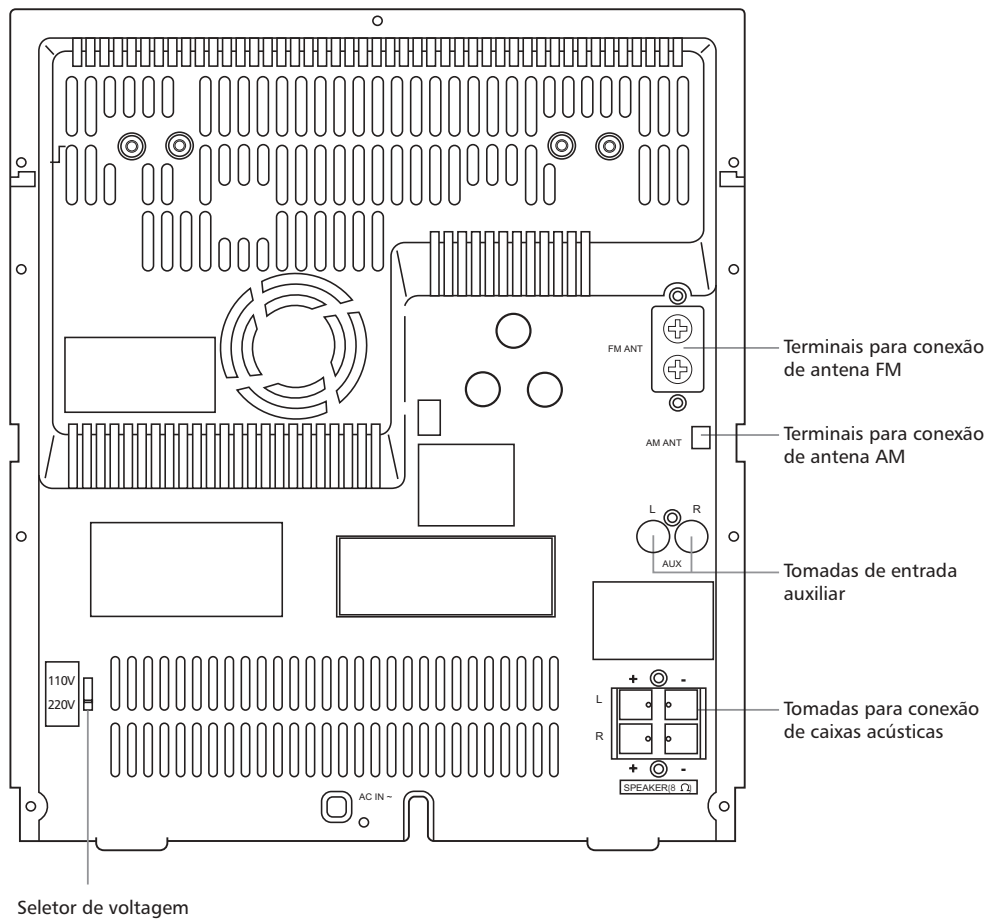
3.1- VISTA FRONTAL



- 1- **Tecla CD**
Pressione-a para selecionar o CD.
- 2- **Tecla AUX**
Pressione-a para selecionar a fonte conectada.
- 3- **Tecla TUNER/BAND**
Pressione-a para selecionar o rádio e trocar a faixa de recepção AM/FM.
- 4- **Tecla TAPE 1/2**
Pressione-a para selecionar o tape deck e selecionar TAPE 1 ou TAPE 2.
- 5- **Tecla SET**
Pressione-a para pausar a reprodução de um disco, para ajuste da programação do CD, ou entrar no modo de ajuste do relógio.
- 6- **Tecla POWER ON/STANDBY**
Ligar e desligar o aparelho.
- 7- **Tomada PHONES**
Para conexão de fones de ouvido (não fornecido).
- 8- **Tecla TUN DOWN**
Pressione-a para retroceder rapidamente uma fita ou disco. No modo TUNER, pressione-a para selecionar estações de rádio.
- 9- **Tecla STOP/CLEAR**
Pressione-a para parar a reprodução.
- 10- **EJECT TAPE 1**
Pressione-a para colocar ou retirar uma fita.
- 11- **Tecla PRESET**
Pressione-a para acessar estações memorizadas. Nos modos CD e TAPE, pressione-a para iniciar a reprodução da fita ou disco.
- 12- **Tecla TUN UP**
Pressione-a para avançar rapidamente uma fita ou disco. No modo TUNER, pressione-a para selecionar estações de rádio.
- 13- **Tecla CLOCK**
Pressione-a para visualizar o relógio.
- 14- **Tecla MUTE**
Permite emudecer o som temporariamente.
- 15- **Tecla UBS**
Liga e desliga o reforço nos sons graves.
- 16- **Tecla OPEN/CLOSE**
A bandeja de disco é aberta e fechada.
- 17- **Tecla DISC/CHANGE**
Para selecionar o disco a ser reproduzido ou para a colocação de um disco na bandeja.
- 18- **Tecla DISC DIRECT PLAY**
Pressione-as para iniciar a reprodução de um disco específico.
- 19- **Controle de VOLUME**
Usado para ajustar o volume.
- 20- **Tecla GEO**
Pressione-a para selecionar equalizações pré-memorizadas.
- 21- **Tecla MODE**
Pressione-a para selecionar MONO ou ESTÉREO (somente no modelo MS 6526CD).
Pressione-a para selecionar MONO ou ESTÉREO (somente no controle remoto para os modelos MS 6531/38/39CD).
Pressione-a para selecionar o modo de reversão de tape (nos modelos MS 6531/38/39CD).
- 22- **Tecla REC**
Pressione-a para iniciar a gravação.
- 23- **EJECT TAPE 2**
Pressione-a para colocar ou retirar uma fita.
- 24- **Tecla SYNC DUB**
Pressione-a para cópias sincronizadas de fita.
- 25- **Tecla DEMO/DISPLAY**
Demonstra algumas funções do aparelho.
- 26- **Tecla TIMER**
Pressione-a para ajuste do Timer ON/OFF.

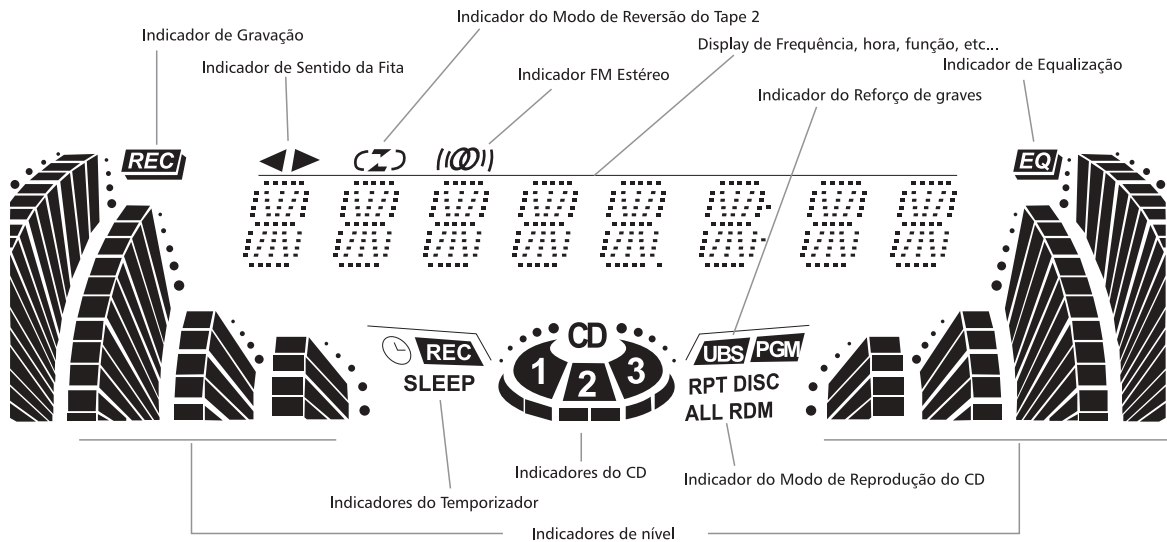
3. COMANDOS E FUNÇÕES

3.2- VISTA TRASEIRA



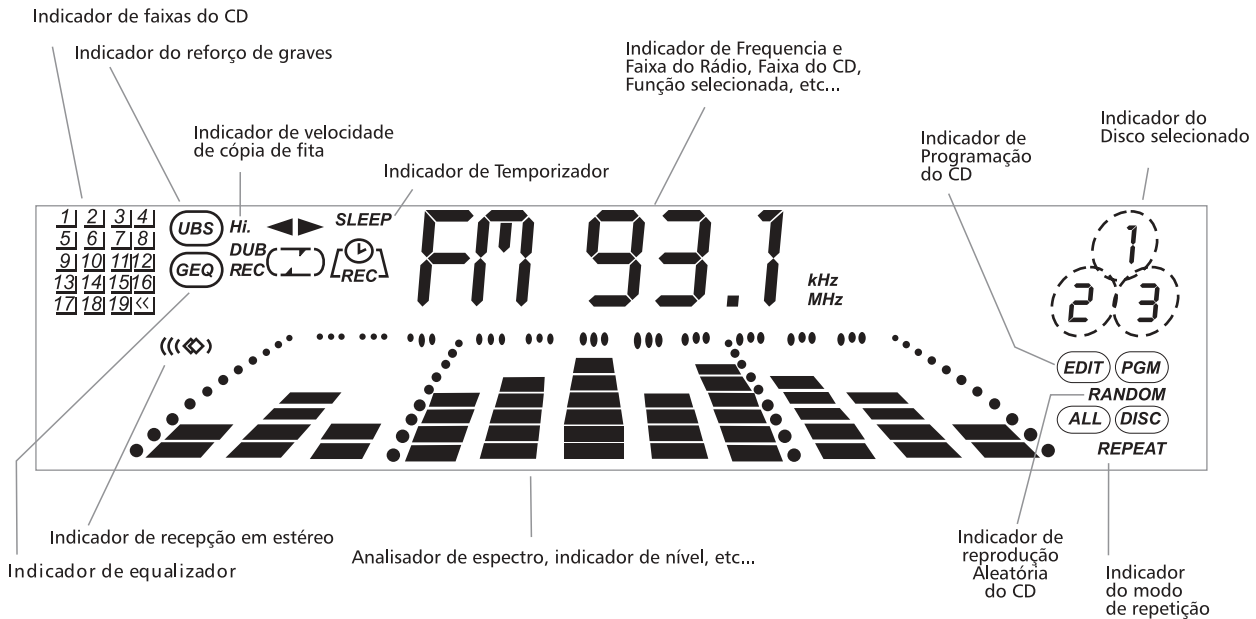
3.3- DISPLAY DE FUNÇÕES

3.3.1- MS-6526/31/38CD

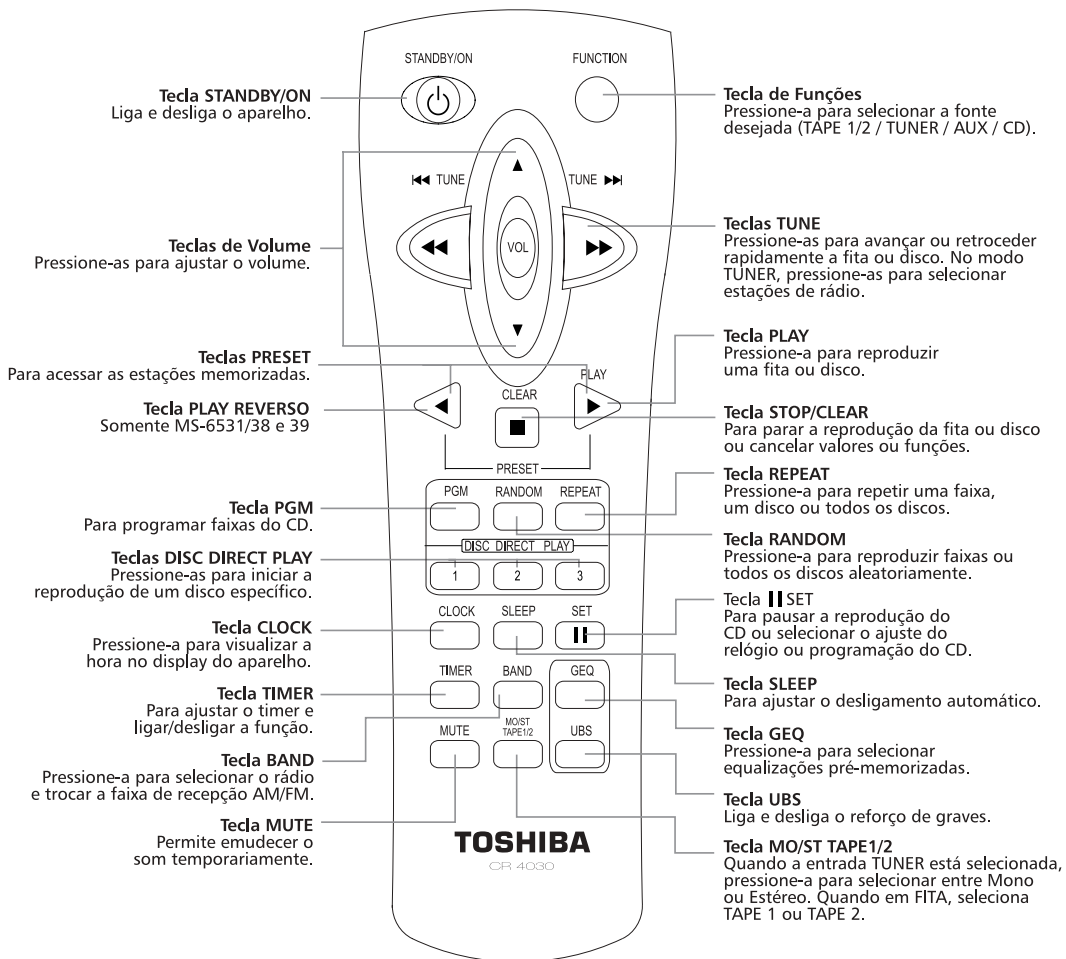


3- COMANDOS E FUNÇÕES

3.3.2- MS-6539CD



3.4- CONTROLE REMOTO



4- CALIBRAÇÃO E AJUSTES

4.1- AJUSTES DO TAPE DECK:

4.1.1 - Ajuste da velocidade (Fig. 1):

- Reproduzir a fita de 3kHz -10dB (MTT-111) no TAPE-2 e ajustar a velocidade através do Trimpot **RV601** (MS-6526 PCI principal); **RV600** (MS-6531/38CD PCI principal) ou **RV601** (MS-6539CD PCI cassette) para obter uma frequência de 2970 ~ 3060Hz e Wow & Flutter, $\leq 0,35\%$ Wrms.
- Colocar a fita 3kHz -10dB (MTT-111) no TAPE-1 e verificar a frequência. Deve estar no intervalo de 2970~3060Hz, e Wow & Flutter $\leq 0,35\%$ (Wrms).
- Com a fita 3kHz -10dB (MTT-111) no TAPE-1 e uma fita virgem no TAPE-2, gravar em Hi-Speed.
- Enquanto ocorre a gravação em Hi-Speed, verificar se a frequência encontra-se entre 5000 Hz e 6200Hz.

4.1.2 - Ajuste de Azimute (Fig. 1):

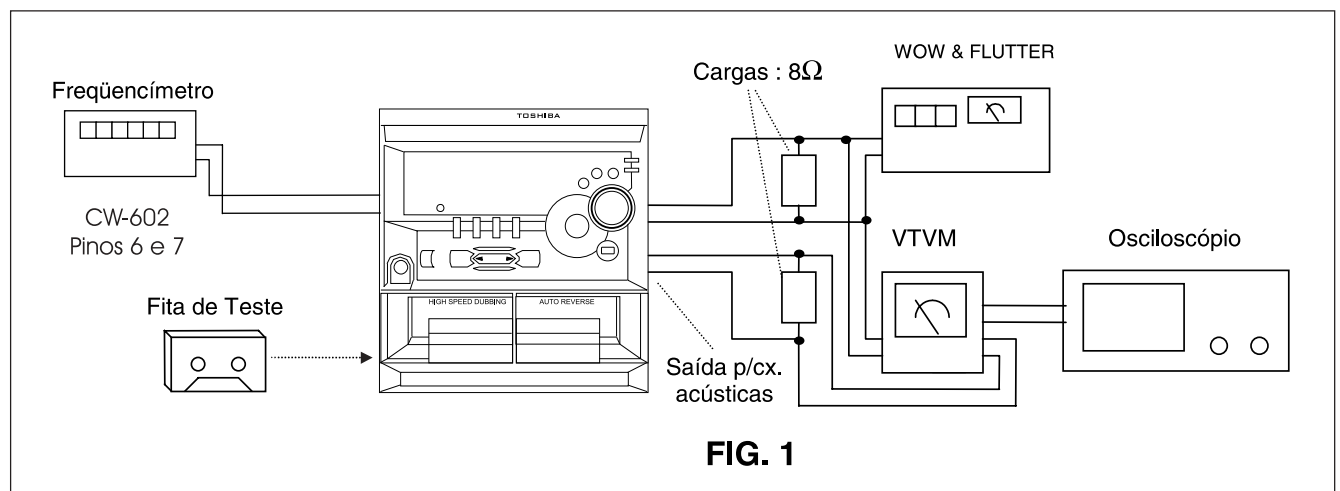
- Reproduzir a fita de 10kHz (MTT 114N) no TAPE-1 .
- Ajustar o parafuso de azimute para obter sinais com mesma amplitude e mesma fase em ambos os canais;
- Fixar o parafuso de azimute com adesivo tipo neji lock;
- Colocar a fita de 10kHz (MTT 114N) no TAPE-2 e repetir o item (b) e (c),
- No caso dos modelos MS-6531/38 e 39, colocar a fita no TAPE-2 e em seguida, reproduzindo no sentido direto (▶), ajustar o parafuso direito do cabeçote para obter a mesma fase e máxima amplitude de sinal em ambos os canais, reproduzir a fita no sentido reverso (◀) e ajustar o parafuso esquerdo do cabeçote para obter a mesma fase e máxima amplitude em ambos os canais;
- Travar os parafusos utilizando cola neji lock.

4.1.3 - Nível de reprodução (fig. 1):

- Reproduza a fita de 1kHz , 0dB (MTT 112B) no TAPE-1 e no TAPE-2 e verifique a diferença entre os canais, normal 0dB, limite ± 3 dB.

4.1.4 - Frequência de bias:

- Conectar um frequencímetro no conector CW-602 na PCI principal do MS-6526/31/38CD ou na PCI Cassete do MS-6539CD, pino 7 (positivo) e pino 6(GND).
- Coloque uma fita virgem para gravação no TAPE-2 e pressione REC.
- Através da bobina L601 na PCI principal do MS-6526CD ; L600 na PCI Principal do MS-6531/38 ou L603 na PCI cassette do MS-6539CD ajuste para obter uma frequência de 80kHz $\pm 0,5$ kHz.



4- CALIBRAÇÃO E AJUSTES

4.2.- DESMONTAGEM E MONTAGEM DO MECANISMO CD

Notas:

- O aparelho deverá estar desligado da rede elétrica antes de iniciar os procedimentos.
- Para prevenir danos causados por eletricidade estática, uma pulseira anti estática deverá ser utilizada.

4.2.1.- Desmontagem da gaveta

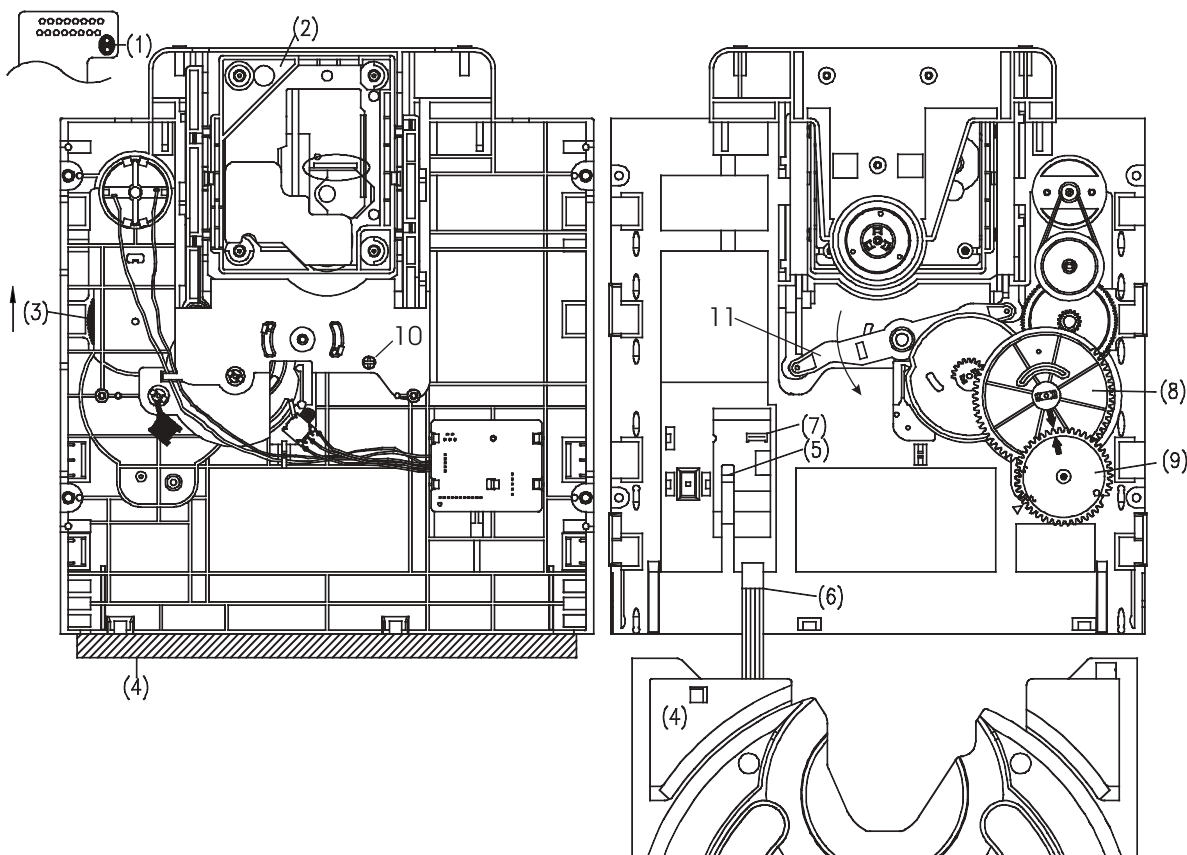
- Curto circuitar os terminais da unidade ótica após desconectar o mecanismo do aparelho
- Abrir a gaveta do CD (4) girando a engrenagem (3) no sentido horário
- Puxar a gaveta até que encoste na trava (5) do chassis
- Desconectar o cabo plano de 5 vias (6) do conector (7)
- Puxar a gaveta ao mesmo tempo em que se pressiona a trava (5) para liberá-la.

4.2.2.- Montagem da gaveta

- Girar a engrenagem (9) até que a seta coincida com a seta da engrenagem principal (8);
- Coloque a gaveta do CD(4) pressionando suavemente as travas (5), assegurar que o cabo flat (6) esteja bem posicionado;
- Conectar o cabo flat(6) no conector(7).
- Empurre a gaveta (4) até o seu final de curso;
- Retire o curto de solda da unidade ótica;
- Montar o mecanismo do aparelho.

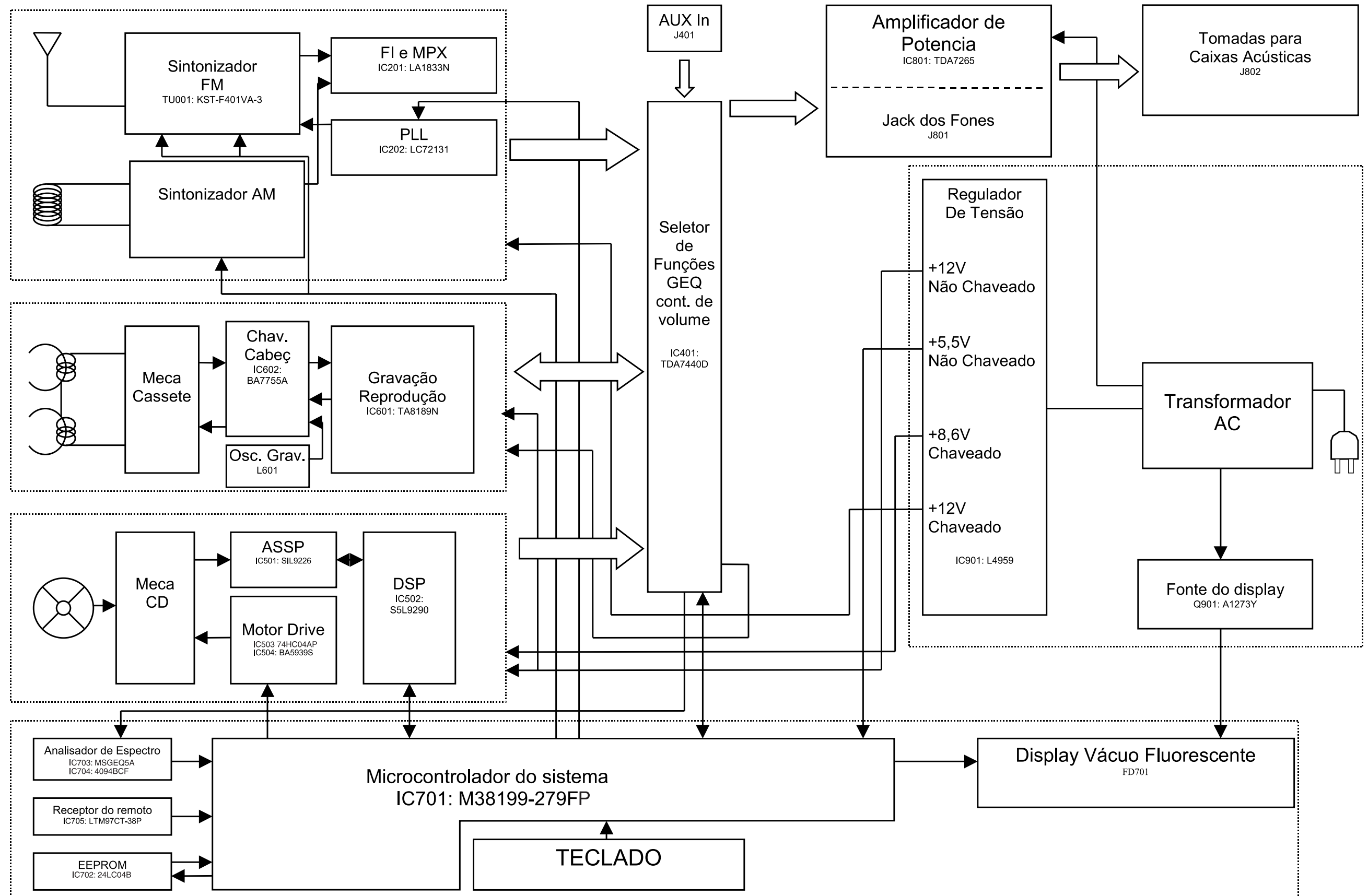
4.2.3. - Desmontagem / Montagem do Chassis do CD(2)

- Com a gaveta aberta, mecanismo CD para baixo, afrouxar o parafuso(10) e girar a alavanca (11) no sentido da seta. Com isto, o chassis do CD(2) será liberado. Para montar, posicionar o chassis do CD(2) no local e girar a alavanca(11) no sentido contrario a seta.



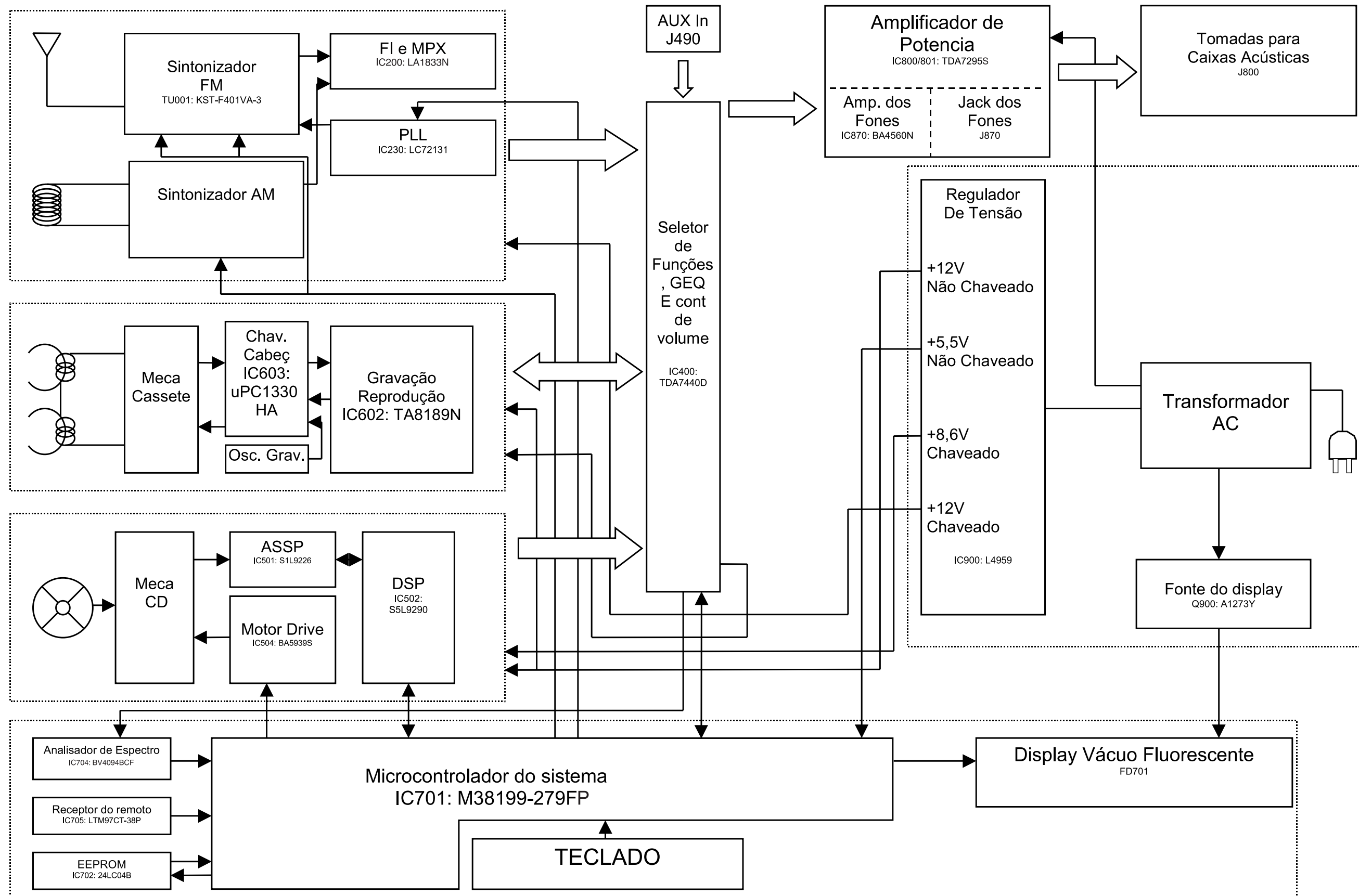
5- DIAGRAMA DE BLOCOS

5.1.- MS-6526CD



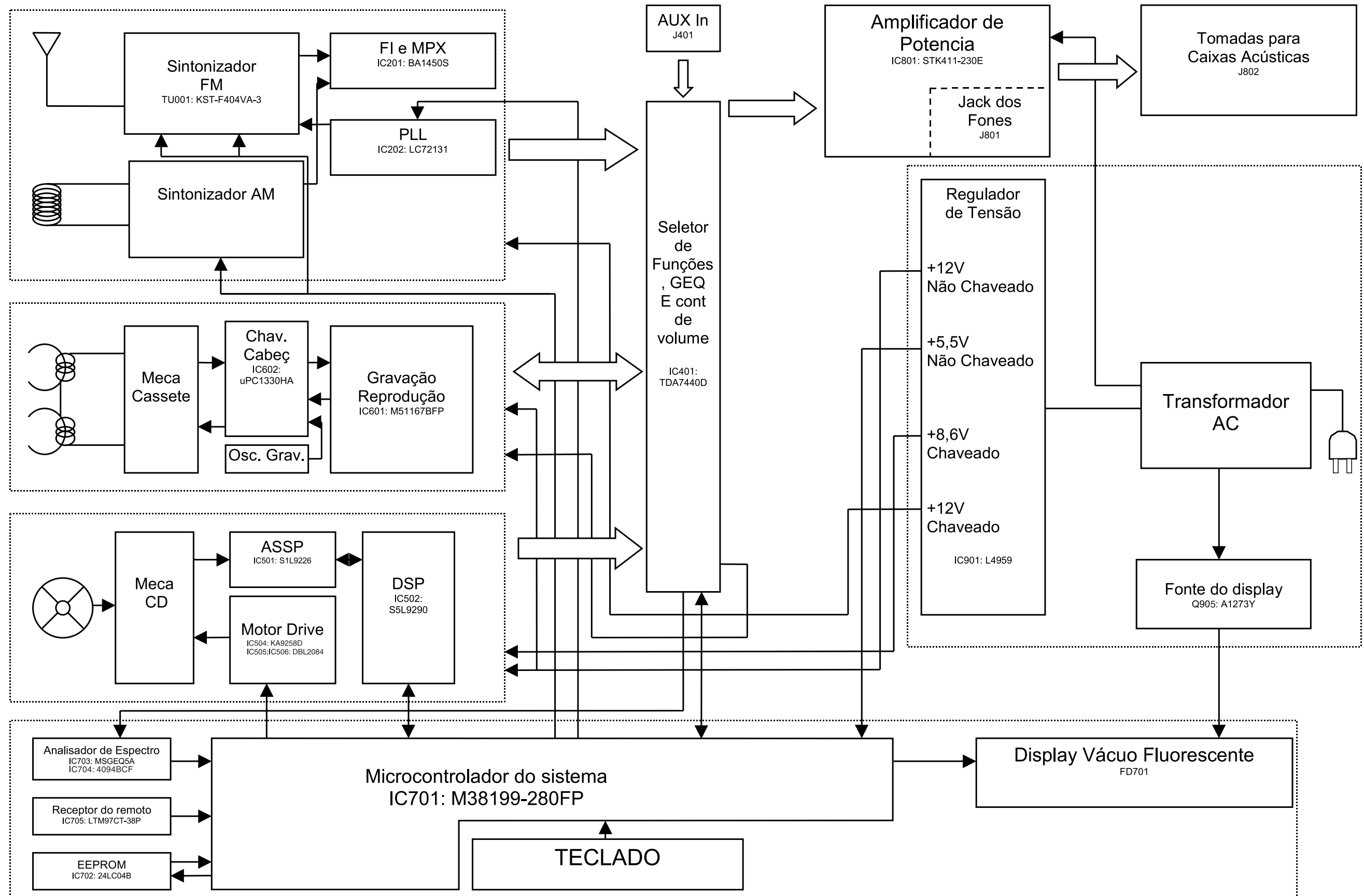
5- DIAGRAMA DE BLOCOS

5.2.- MS-6531/38CD



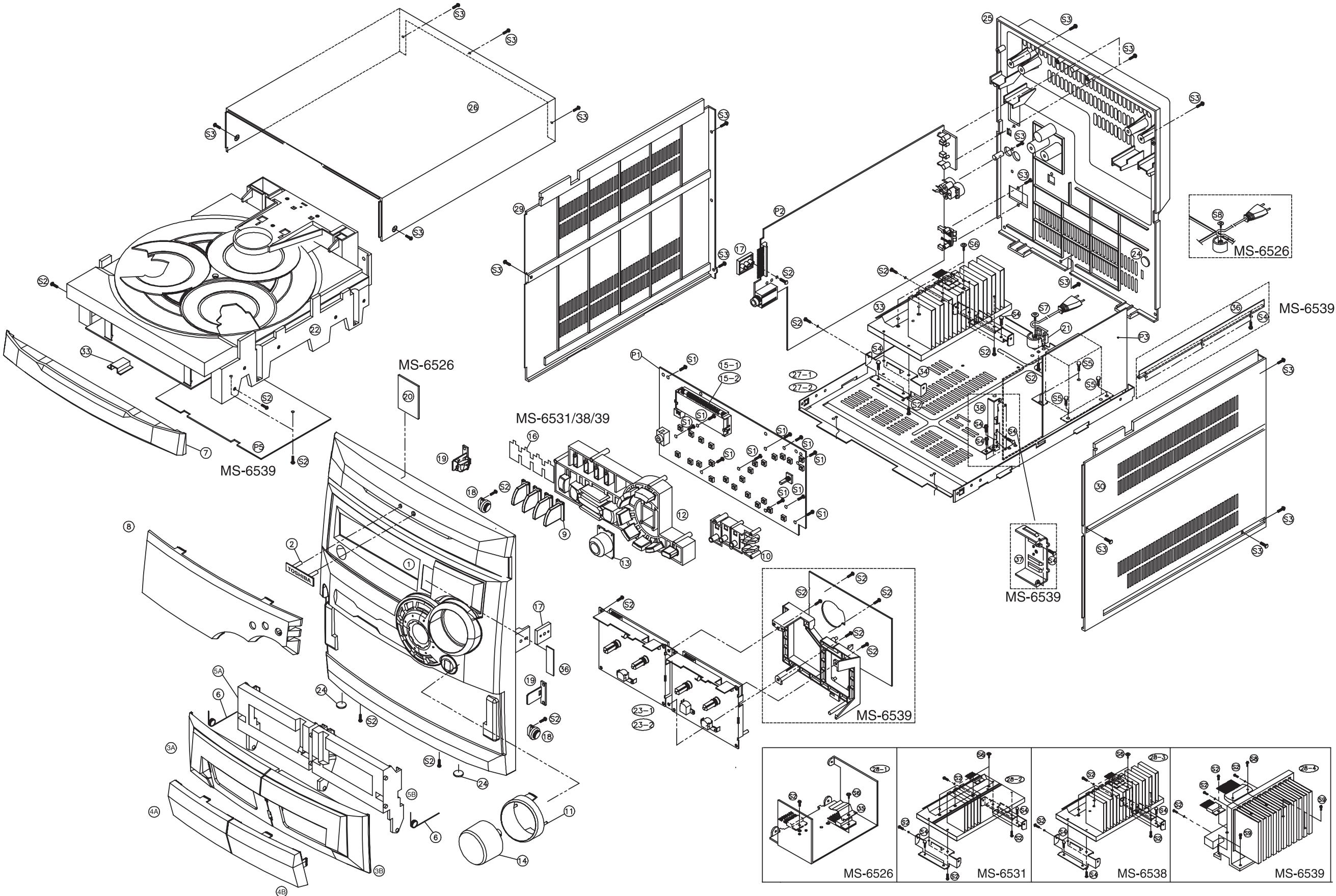
5- DIAGRAMA DE BLOCOS

5.3.- MS-6539CD



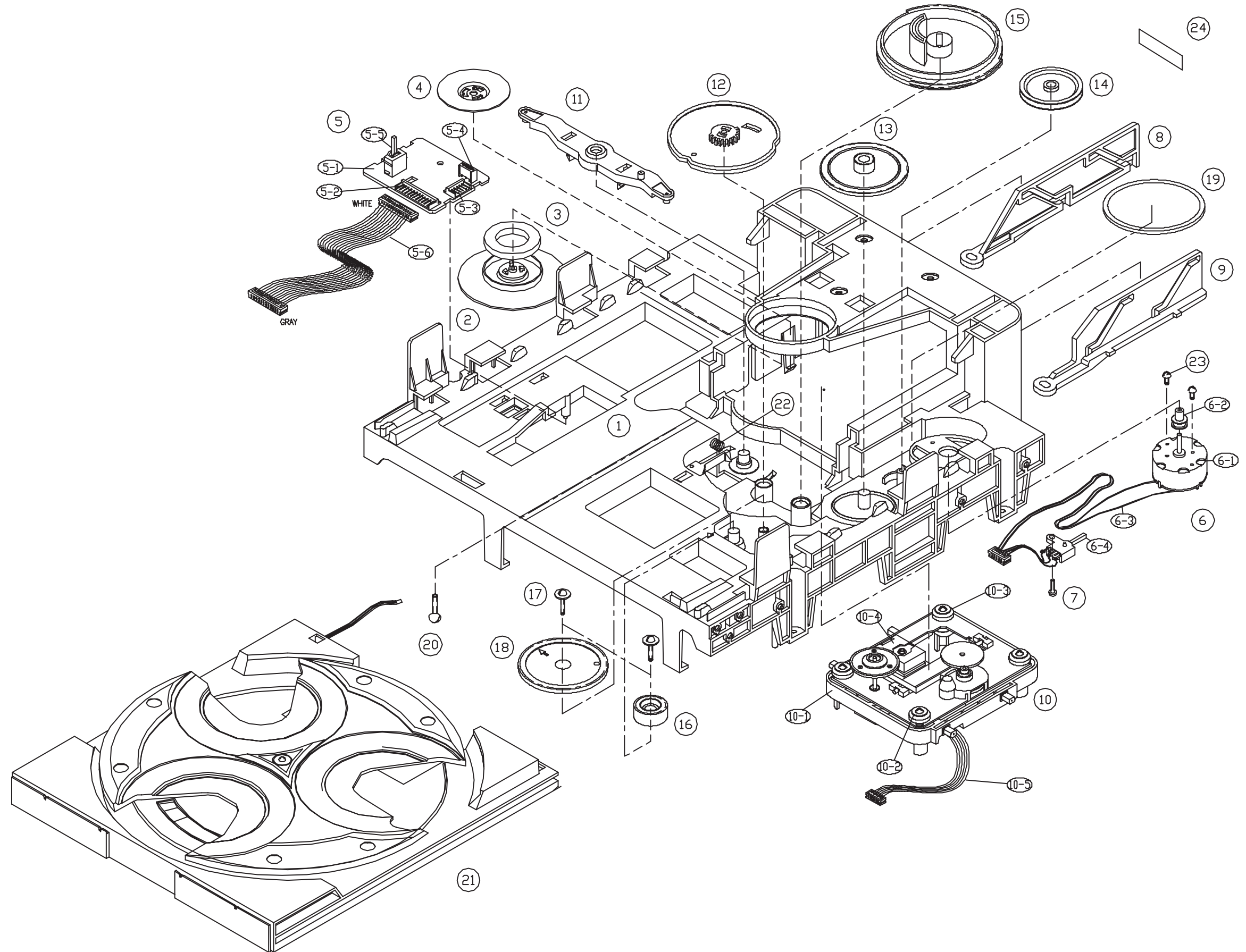
6- VISTAS EXPLODIDAS

6.1- APARELHO COMPLETO



6- VISTAS EXPLODIDAS

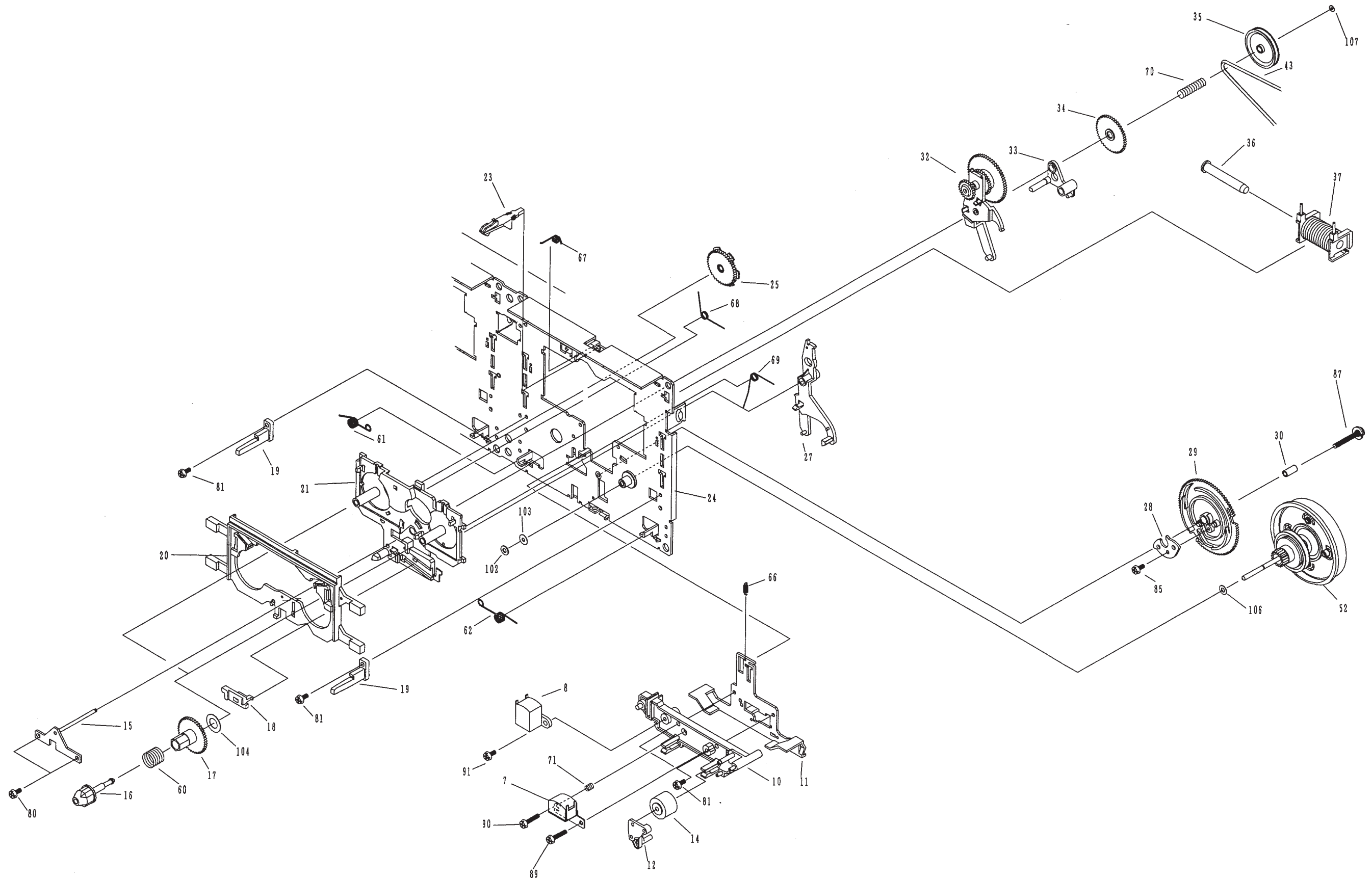
6.2- MECANISMO CD



6- VISTAS EXPLODIDAS

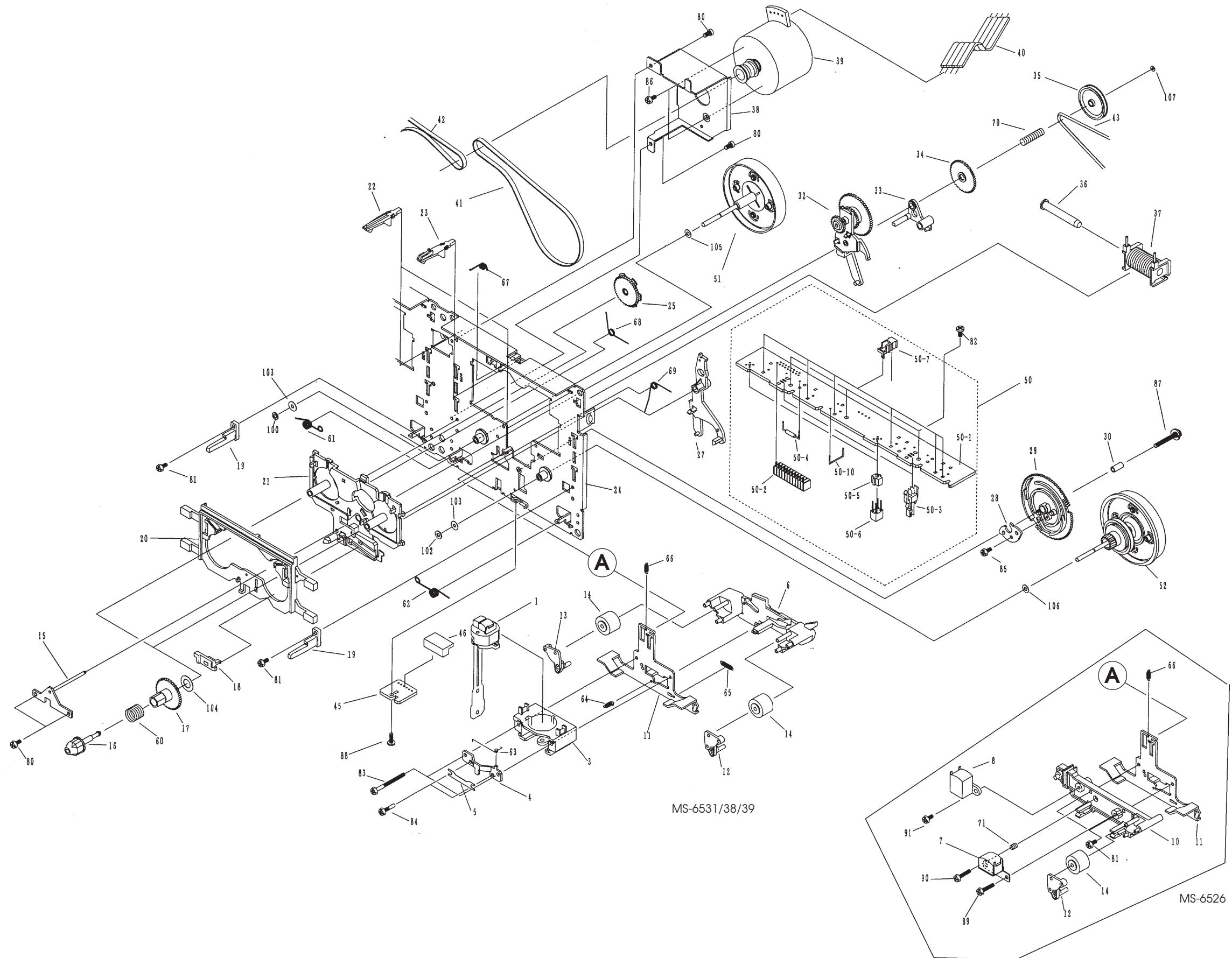
6.3- MECANISMO CASSETE

6.3.1- MS-6526/31/38/39 Mecanismo 1



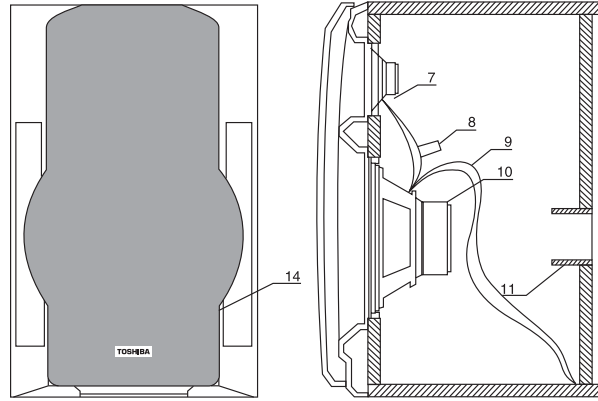
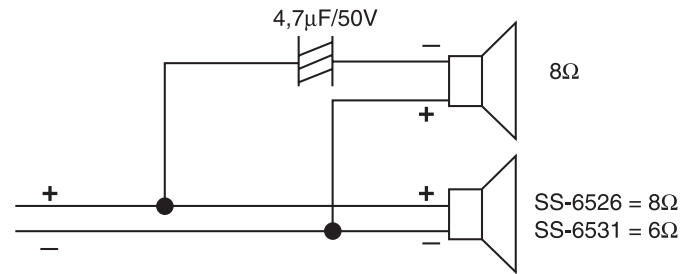
6- VISTAS EXPLODIDAS

6.3.2.- MS-6526/31/38/39 MECANISMO 2

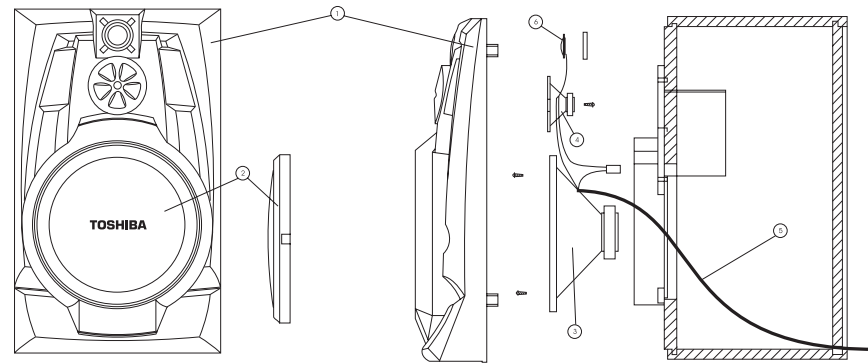
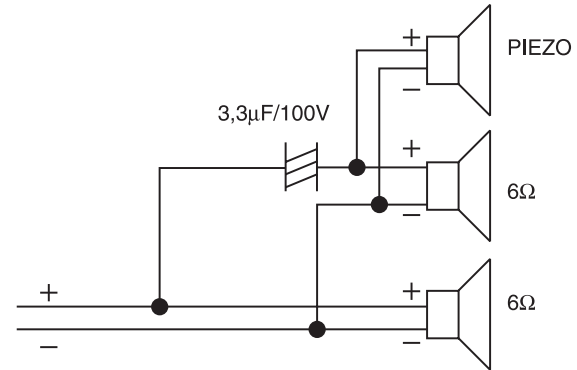


6- VISTAS EXPLODIDAS

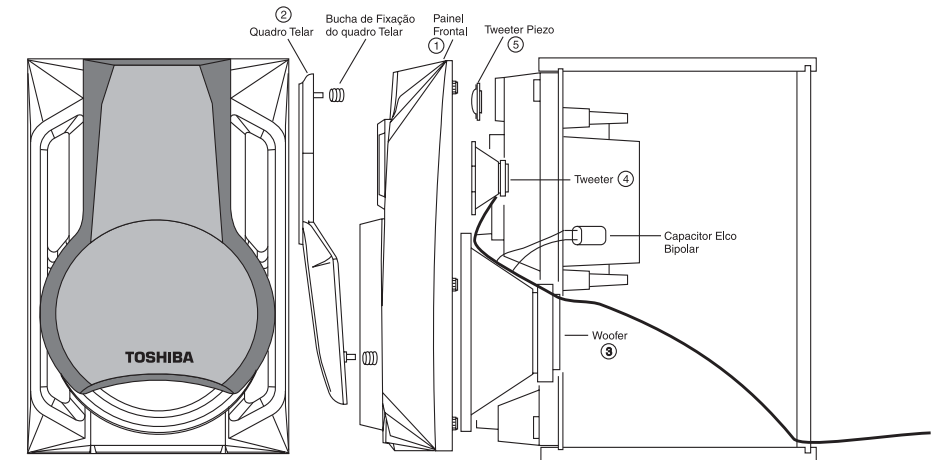
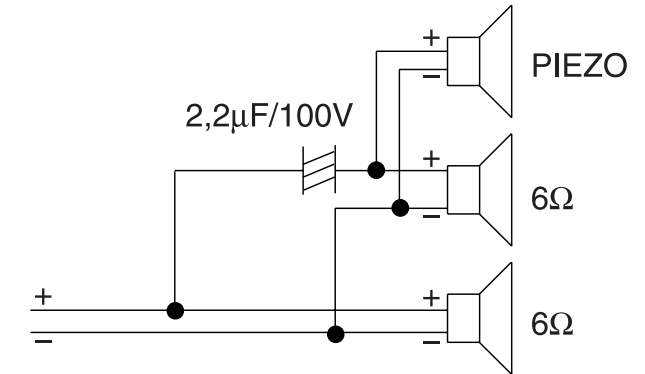
6.4.- CAIXA ACÚSTICA SS6526/31



6.5.- CAIXA ACÚSTICA SS6538



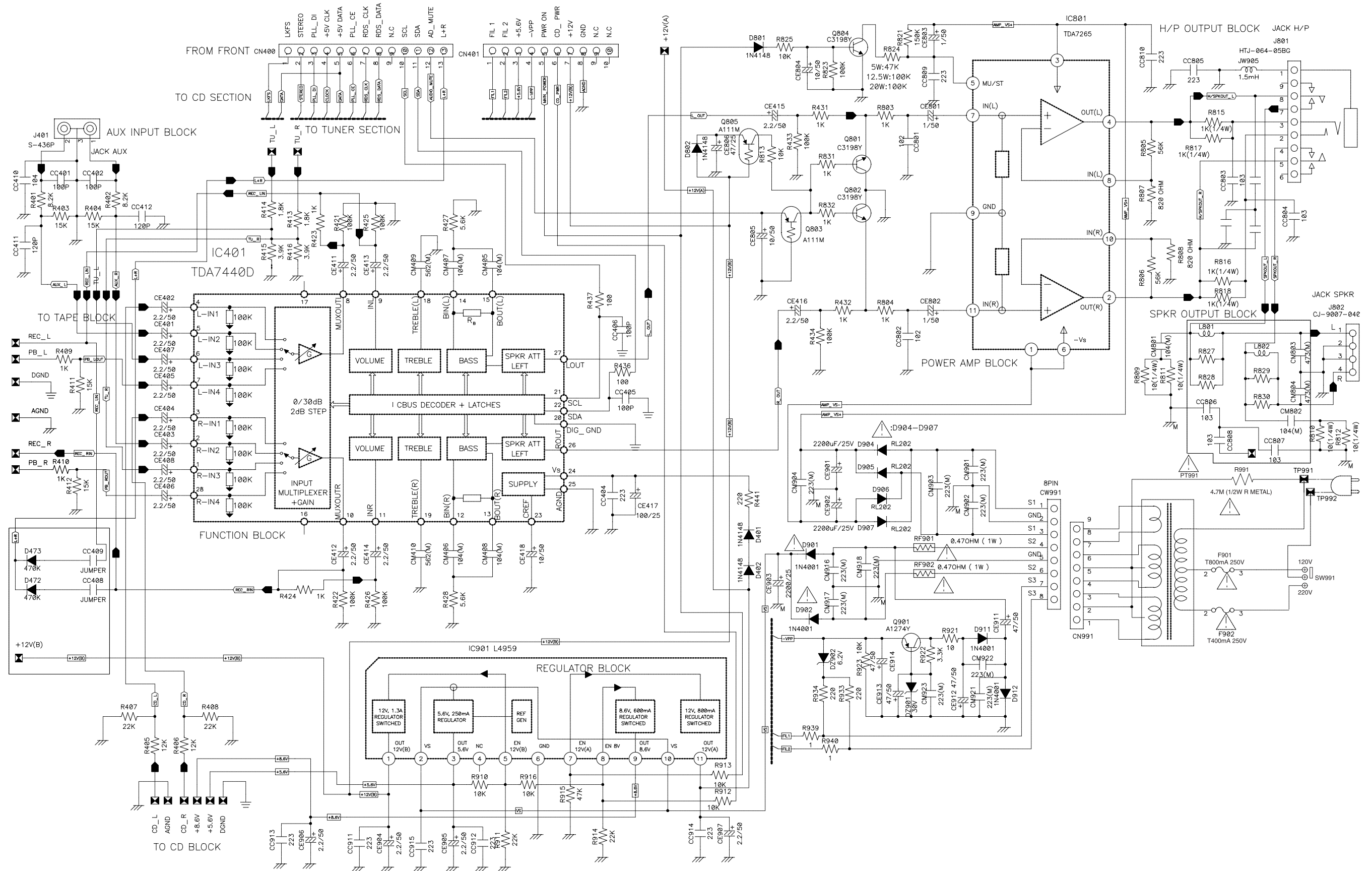
6.6.- CAIXA ACÚSTICA SS6539



7- ESQUEMA ELÉTRICO

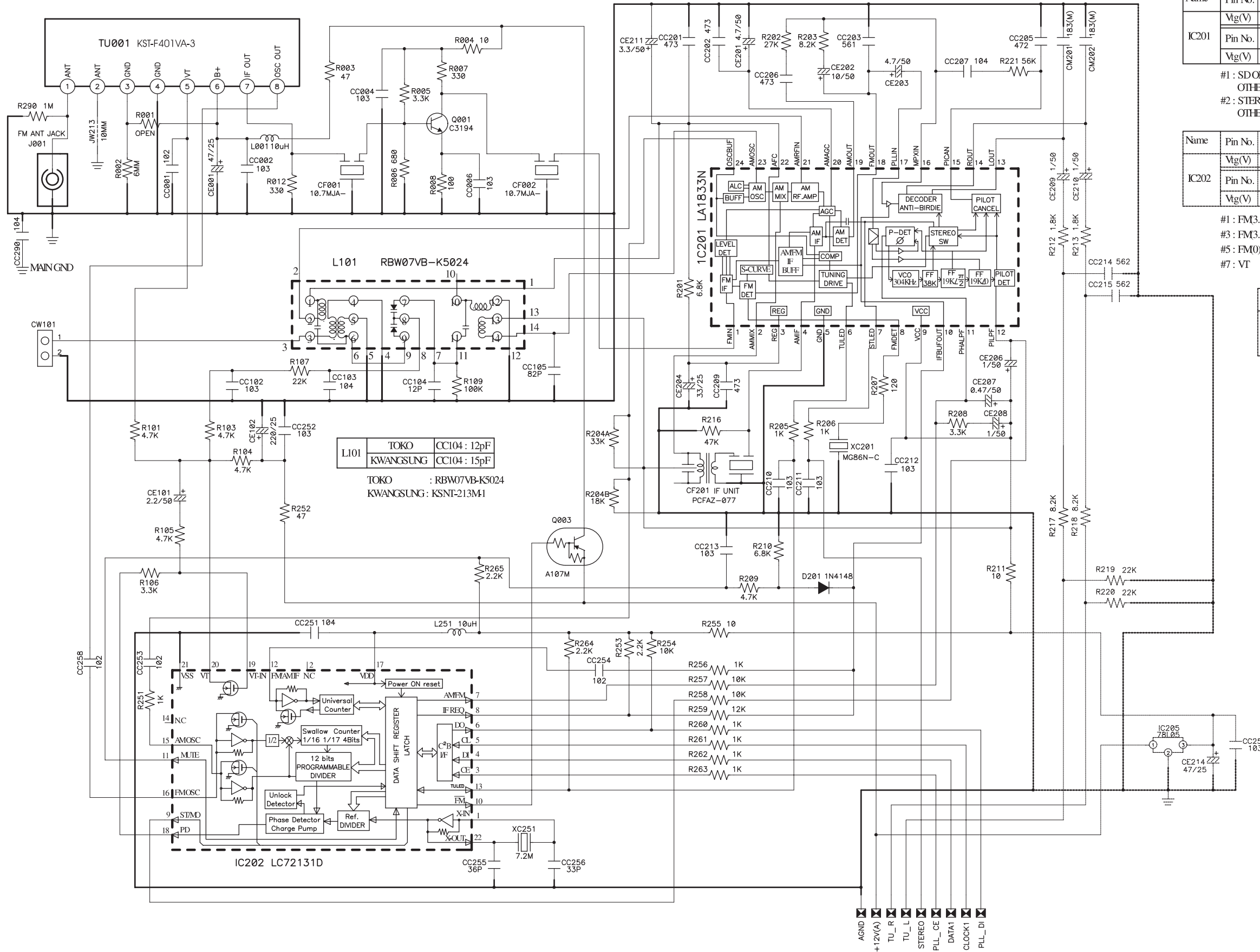
7.1.- MS-6526

7.1.1.- PRINCIPAL I (Amplificador e Fonte)



7- ESQUEMA ELÉTRICO

7.1.2.- PRINCIPAL II (SINTONIZADOR)



Name	Pin No.	1	2	3	4	5	6	7	8	9	10	11	12
IC201	Vg(V)	2.1	4.8	2.1	2.1	GND	#1	#2	2.9	4.8	#3	3.5	3.8
	Pin No.	13	14	15	16	17	18	19	20	21	22	23	24
	Vg(V)	1.8	1.8	2.1	2.1	2.1	#4	#5	2.1	2.1	4.8	3.5	

#1 : SDON(0V) OTHERWISE(5V)
 #2 : STEREO ON(0V) OTHERWISE(5V)
 #3 : NORMAL(V<=0.5V) MUTE(1.4V<=V<=2.2V) SEEK(V>=3.5V)
 #4 : FM(0V), AM(1.5V)
 #5 : FM(0.2V), AM(0.9V)

Name	Pin No.	1	2	3	4	5	6	7	8	9	10	11
IC202	Vg(V)	2.5	NC	0	0	0	VCC	#1	#2	#3	#4	0
	Pin No.	12	13	14	15	16	17	18	19	20	21	22
	Vg(V)	0	VCC	NC	#5	#6	VCC	1	1	#7	GND	2.5

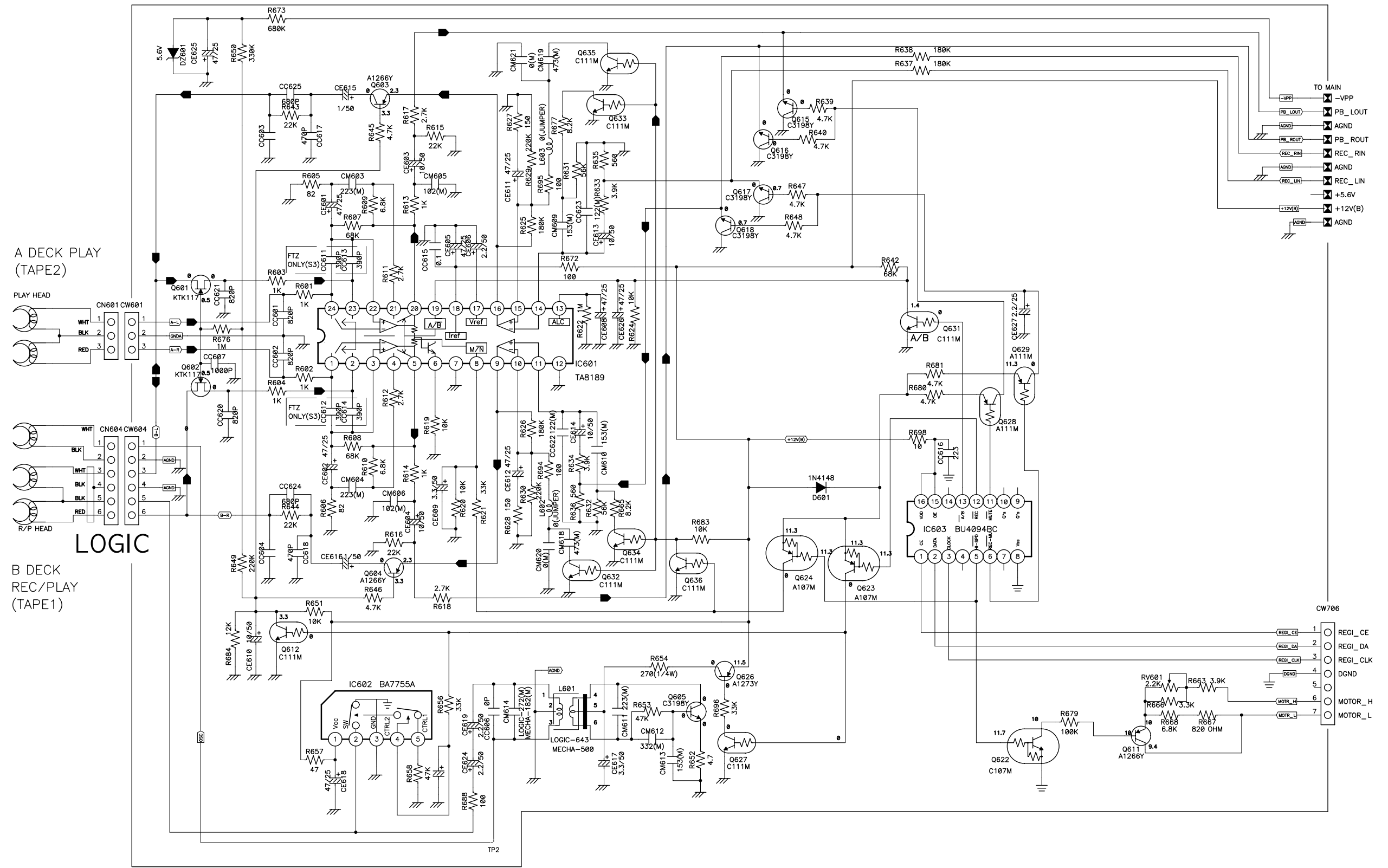
#1 : FM(3.7), AM(0)
 #2 : ON TUNING OPERATION(VCC)
 #3 : FM(3.7), AM(0)
 #4 : FM(0), AM(12)
 #5 : FM(0), AM(2.4)
 #6 : FM(2.4), AM(0)
 #7 : VT

Name	Q001	Q003	Q104	IC205	REMARK
Vg(V)	E(1)	0	12	0	12
	C(2)	0	12	0	GND
	B(3)	0	0	12	5

BASIC : FM

7- ESQUEMA ELÉTRICO

7.1.3.- PRINCIPAL III (CASSETE)



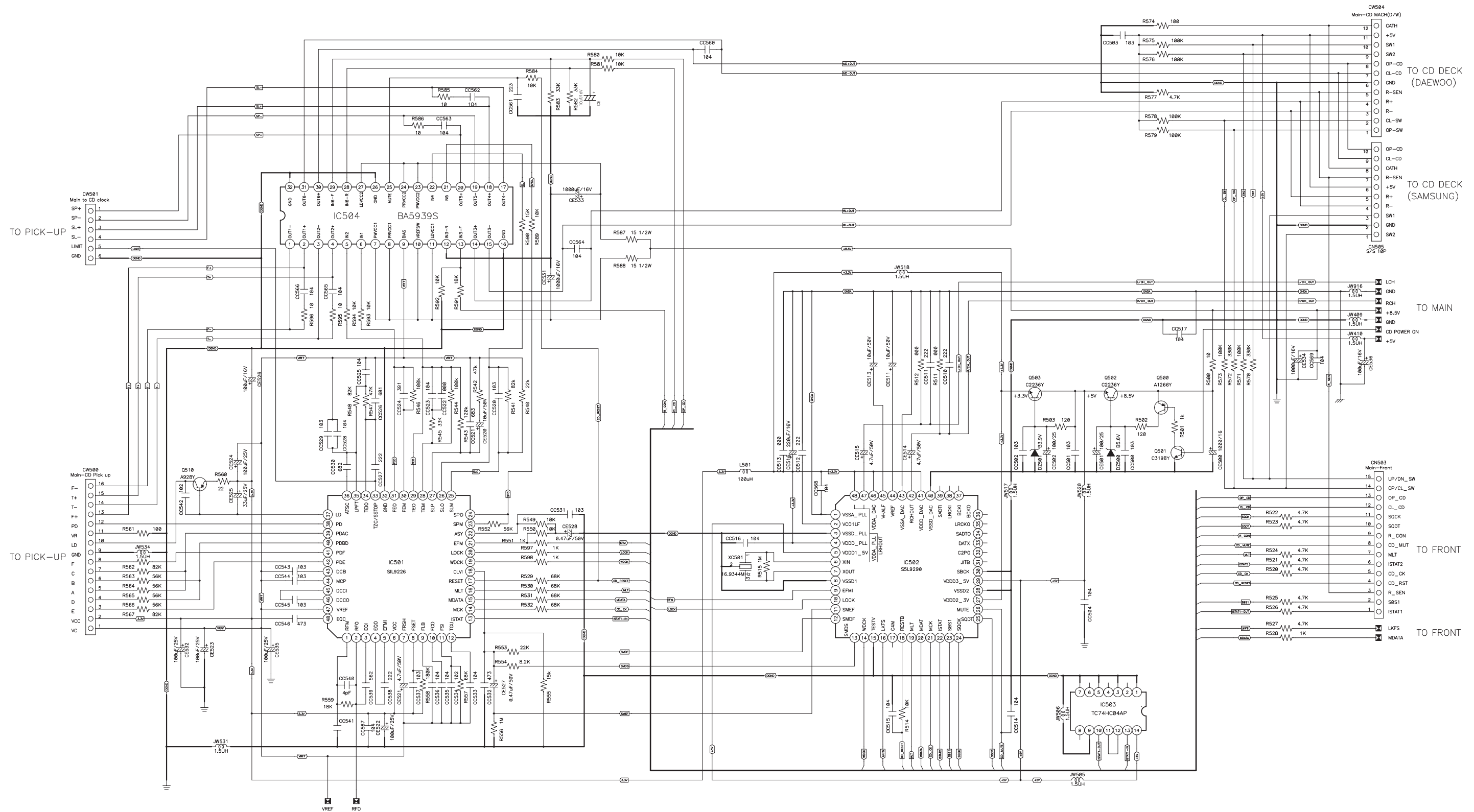
Name	Pin No	1	2	3	4	5
IC602	Voltage(V)	11	0	GND	0	8

Name	Pin No	1	2	3	4	5	6	7	8	9	10	11	12	13	14	15	16
IC603	Voltage(V)	0	12	0.4	NC	11.7	0	NC	GND	NC	NC	11.9	11.9	0	NC	11.9	11.9

Name	Pin No	1	2	3	4	5	6	7	8	9	10	11	12
IC601	Voltage(V)	0	0	1.2	1.3	1.3	1.2	GND	0	2.3	1.2	0	GND
	Pin No	13	14	15	16	17	18	19	20	21	22	23	24
	Voltage(V)	0.9	0	1.2	2.3	1.4	10	1.4	1.3	1.3	1.2	0	0

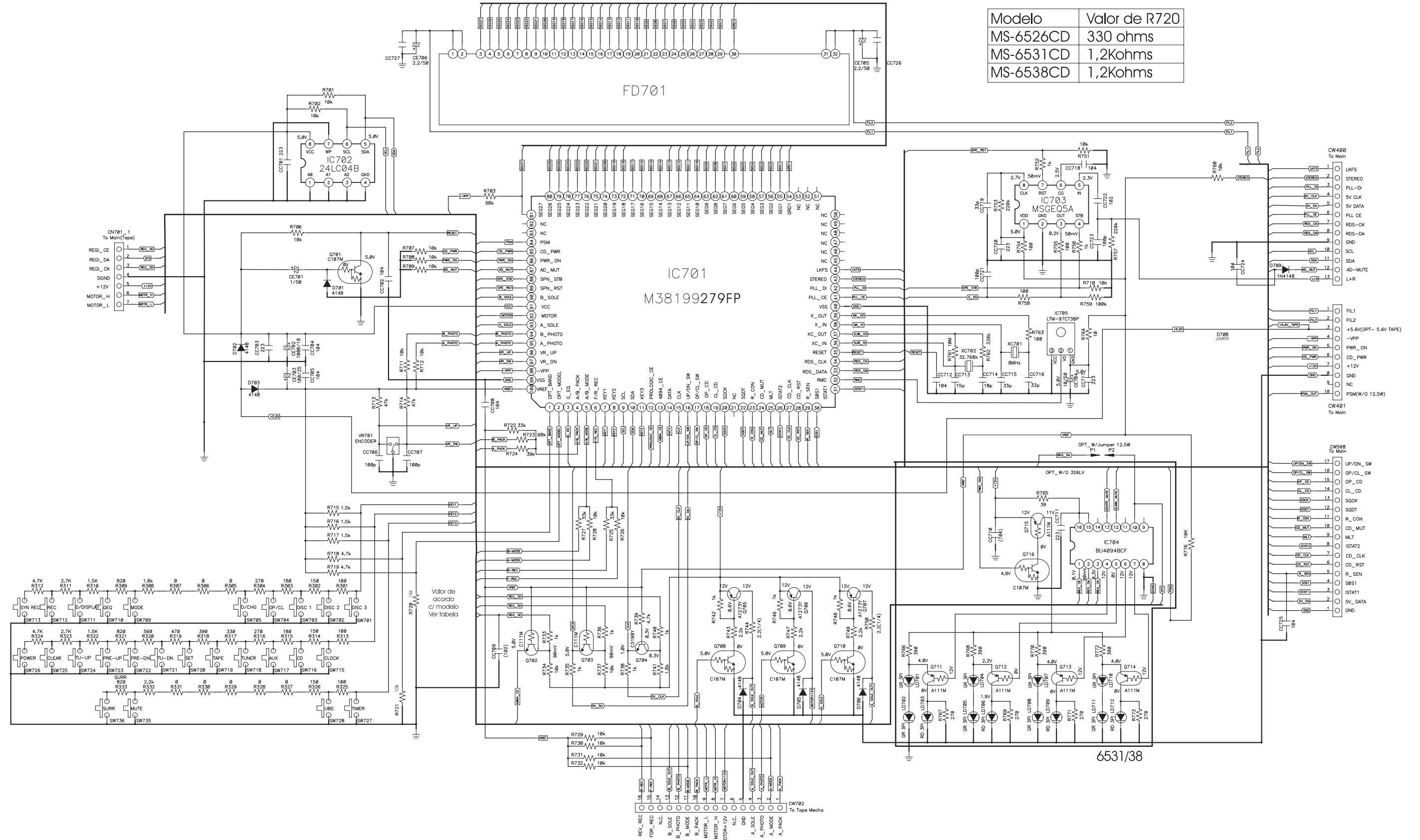
7- ESQUEMA ELÉTRICO

7.1.4.- PRINCIPAL III (CD)



7- ESQUEMA ELÉTRICO

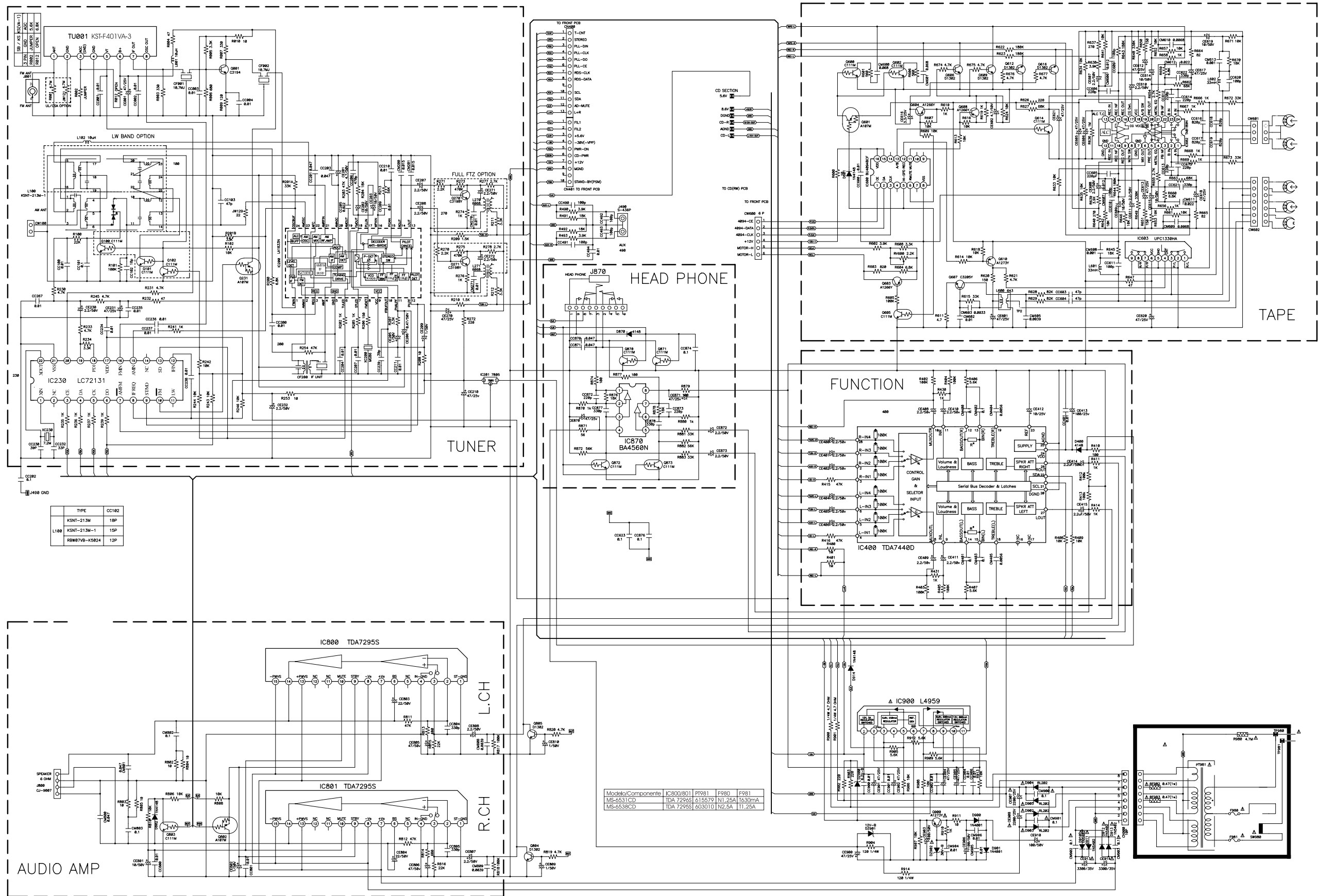
7.1.5.- FRONTAL (Comum aos Modelos MS-6531CD e MS-6538CD)



7- ESQUEMA ELÉTRICO

7.2.- MS-6531CD (Comum ao MS 6538)

7.2.1.- PRINCIPAL I (Sintonizador, Cassete, Amplificador e Fonte)

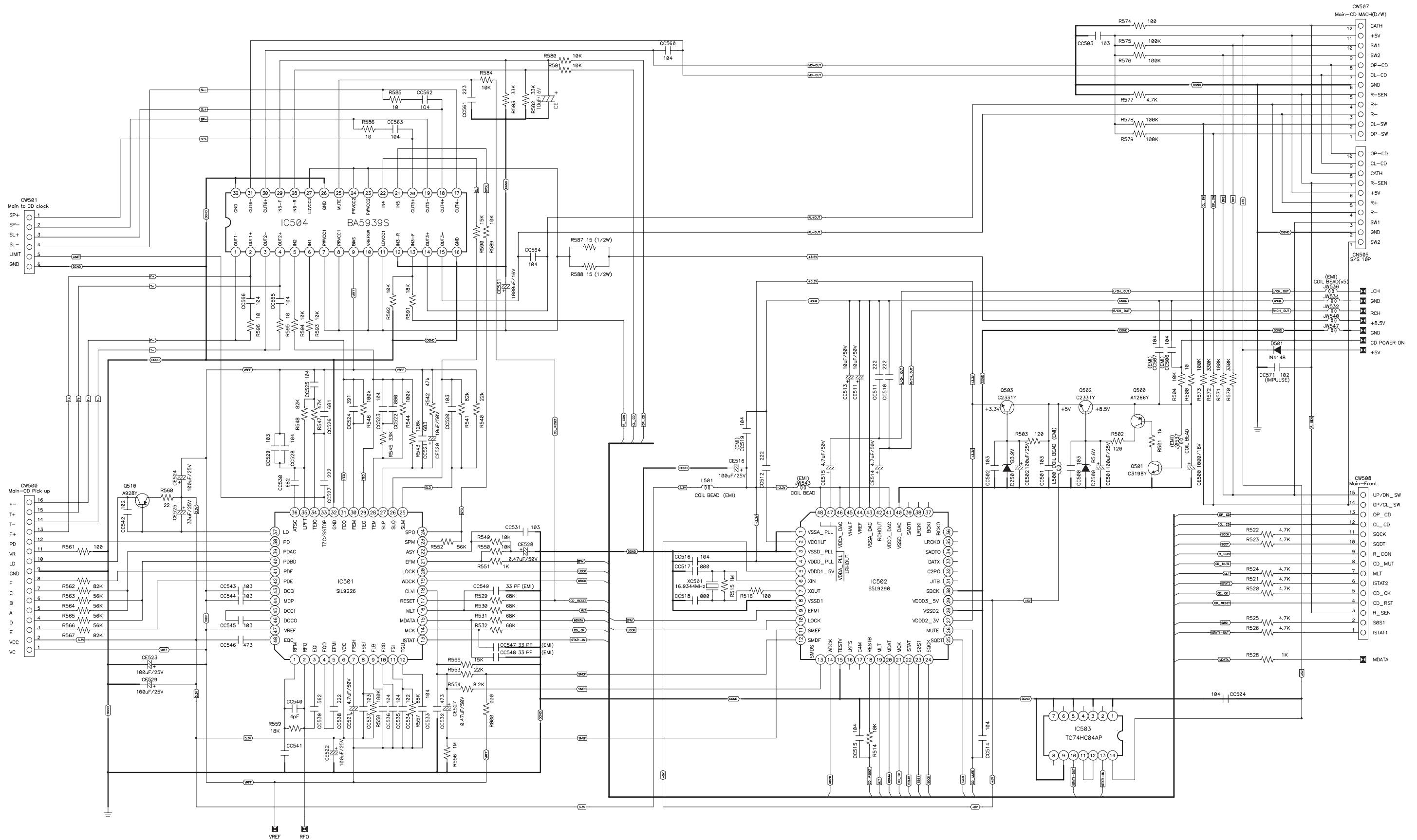


TYPE	CC182
K5NT-213M	1P
L100 K5NT-213M-1	15P
R0W07V8-K5024	12P

Modelo/Componente	IC800/801	F1981	F980	F981
MS-6531 CD	TDA 7295S	81.65791	N1.255A	16.5079A
MS-6538CD	TDA 7295S	603010	N2.5A	T1.25A

7- ESQUEMA ELÉTRICO

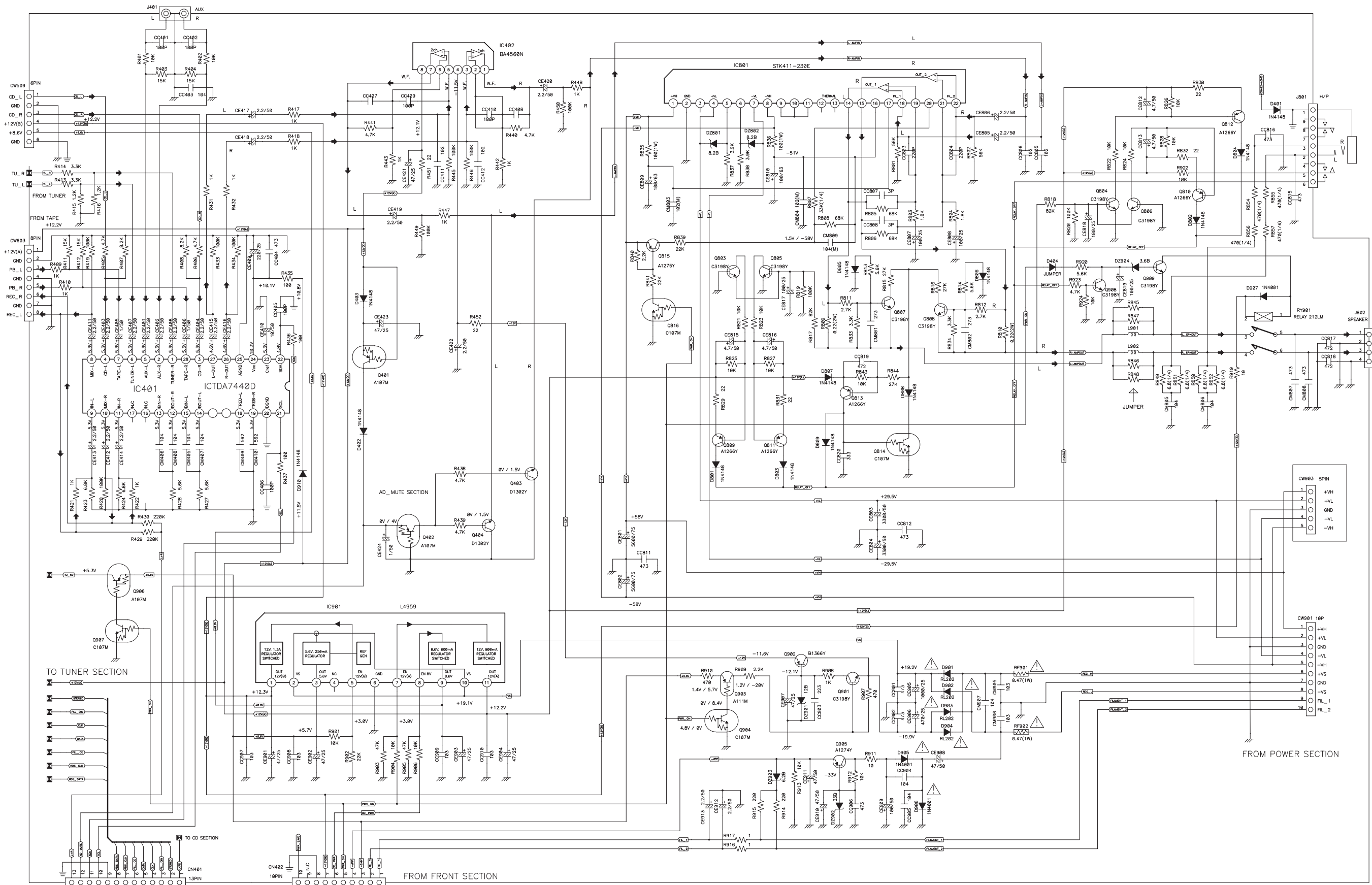
7.2.2.- PRINCIPAL II (CD) (Comum ao MS-6538CD)



7- ESQUEMA ELÉTRICO

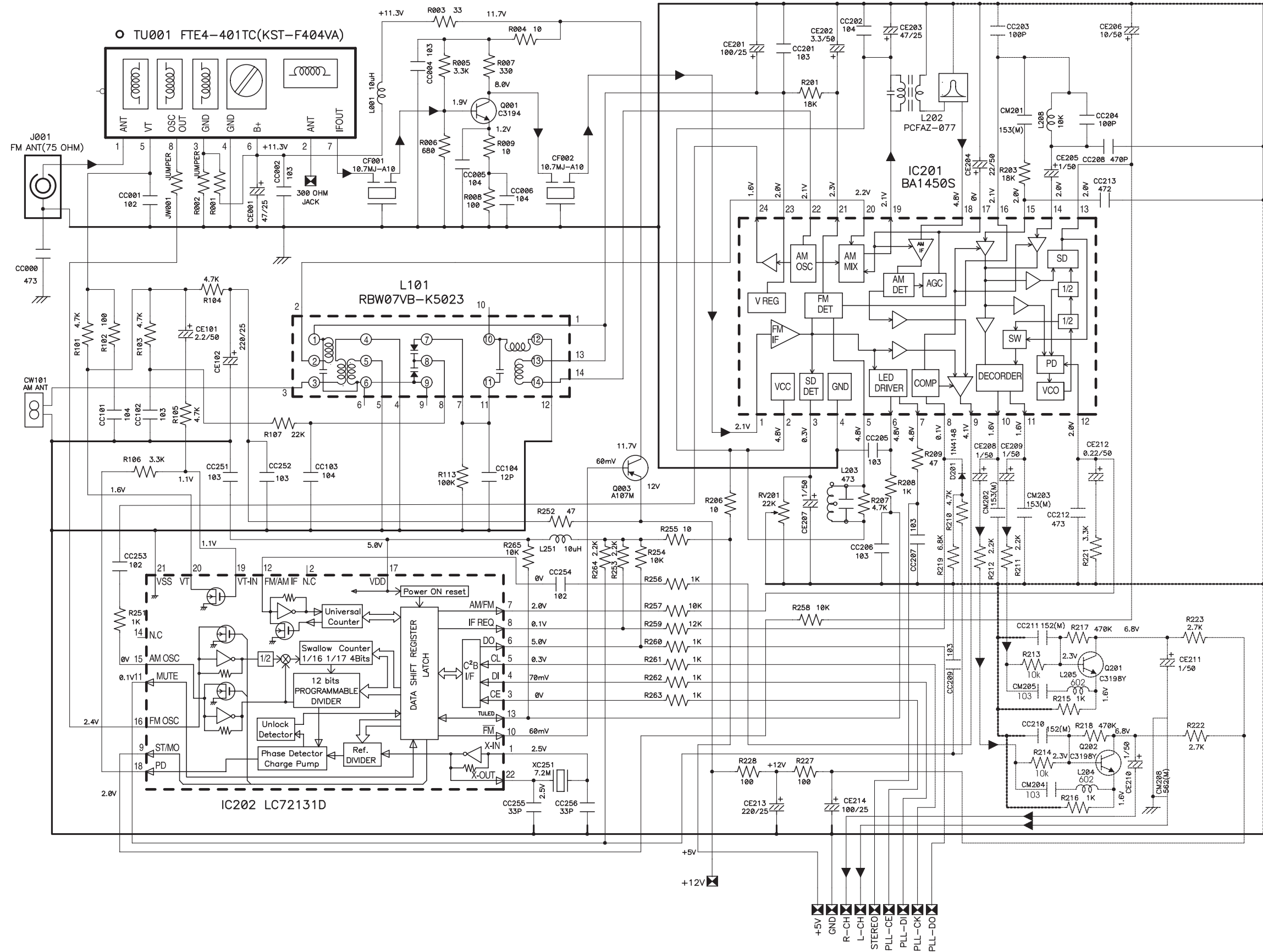
7.3.- MS-6539CD

7.3.1.- PRINCIPAL I (Amplificador)



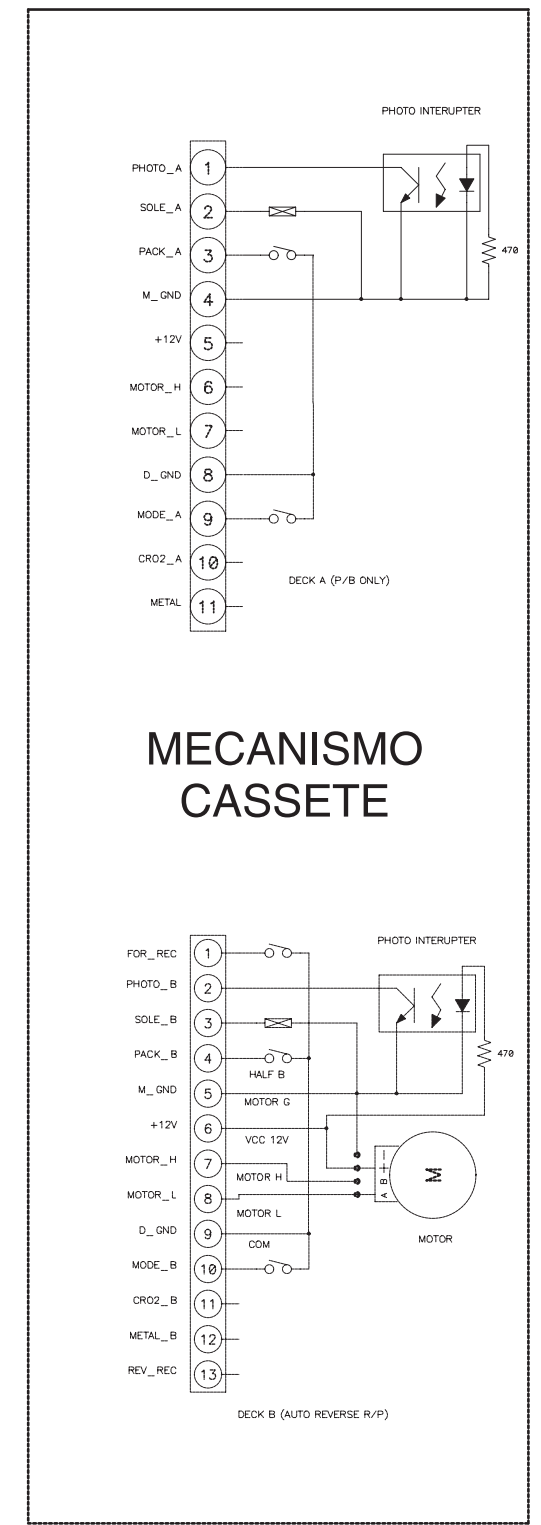
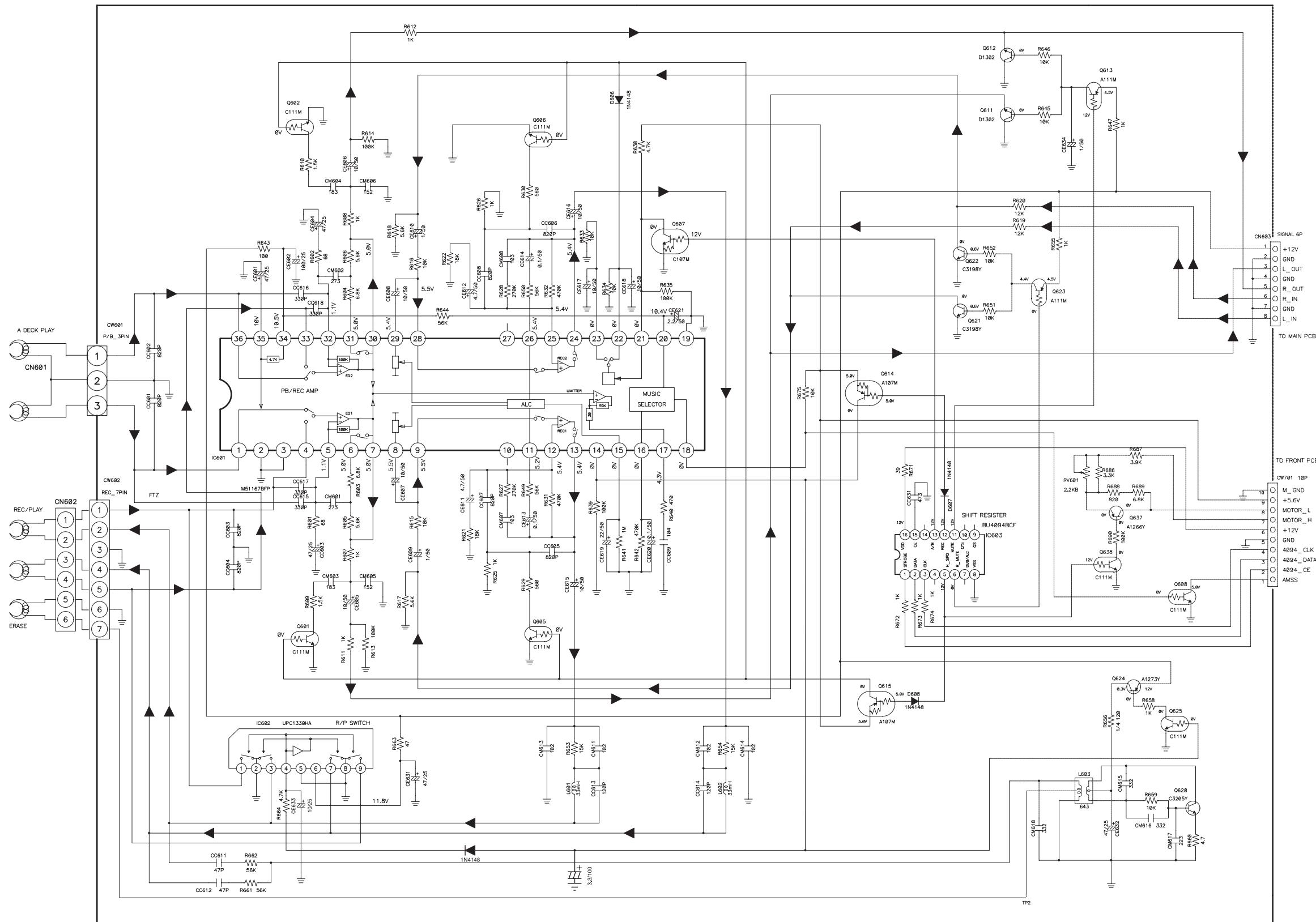
7- ESQUEMA ELÉTRICO

7.3.2.- PRINCIPAL II (Sintonizador)



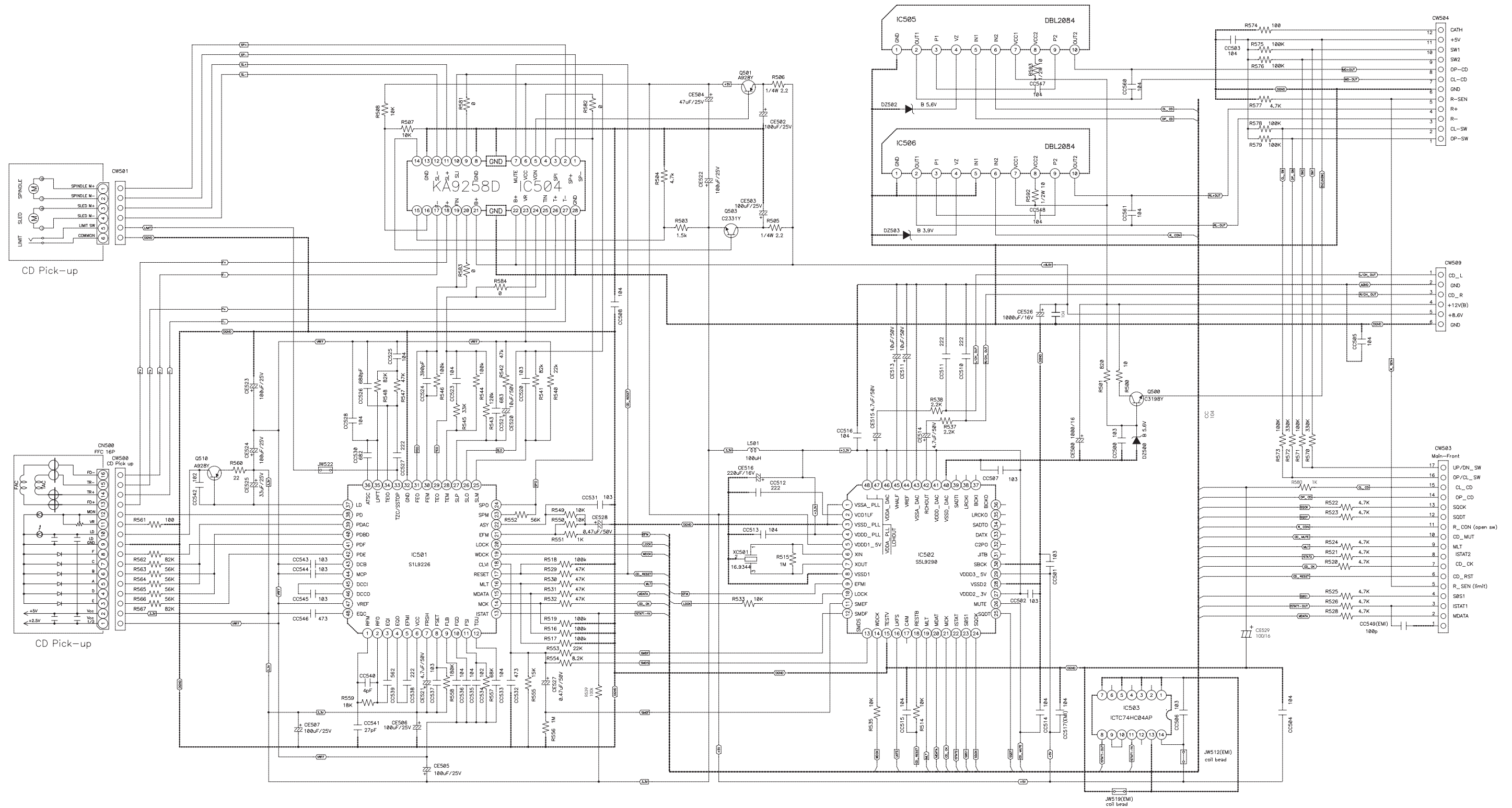
7- ESQUEMA ELÉTRICO

7.3.3.- CASSETTE



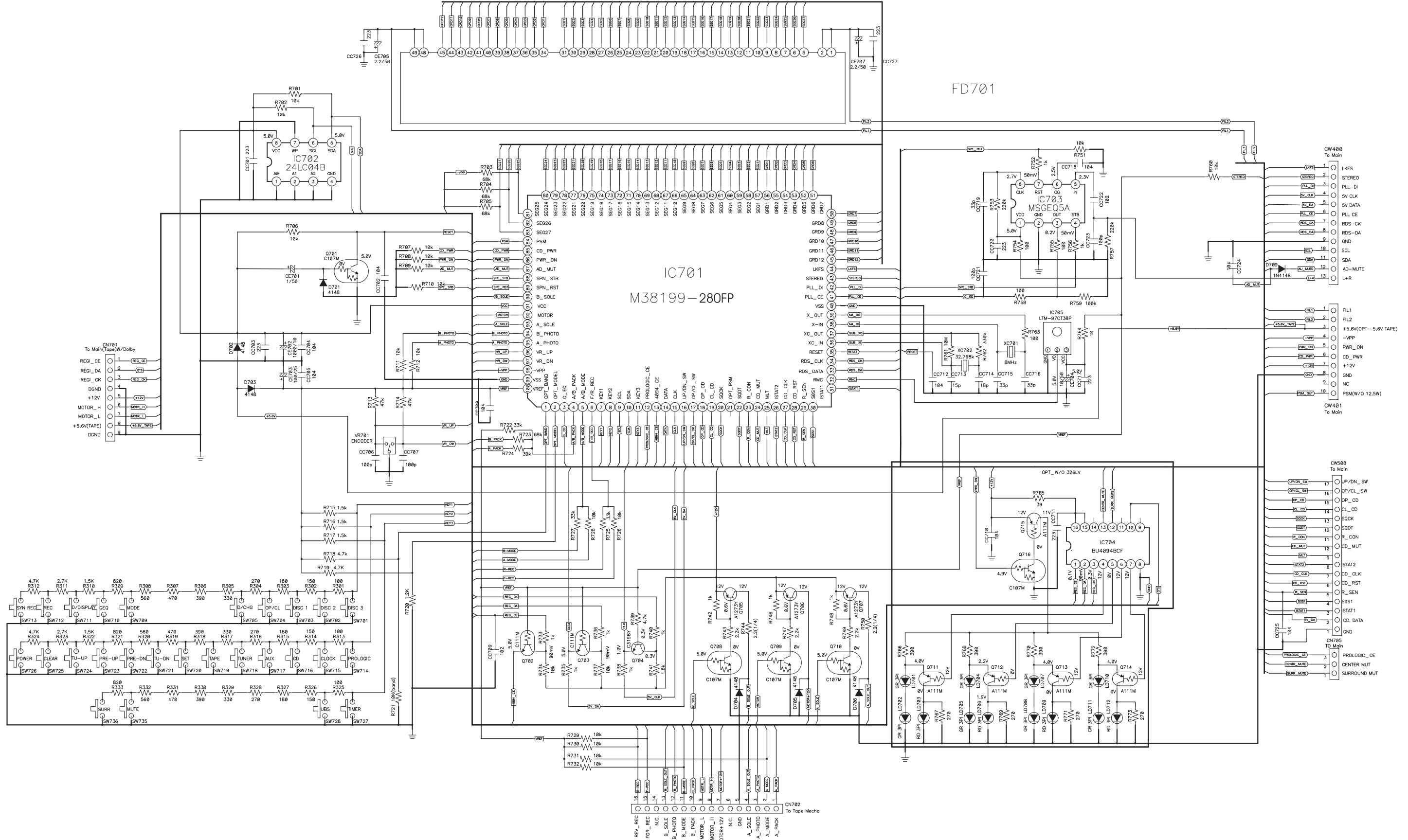
7- ESQUEMA ELÉTRICO

7.3.4.- CD



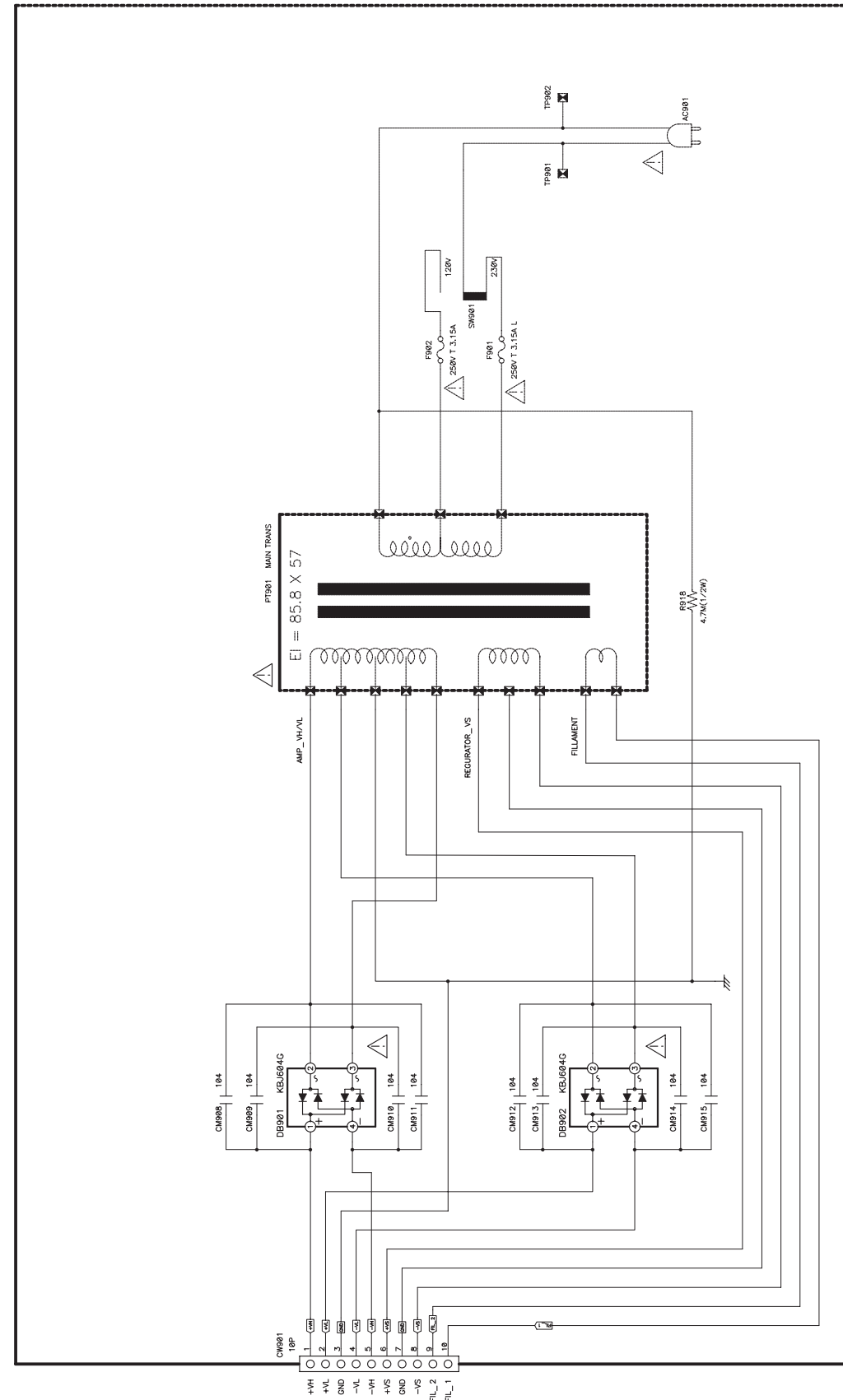
7- ESQUEMA ELÉTRICO

7.3.5 - FRONTAL

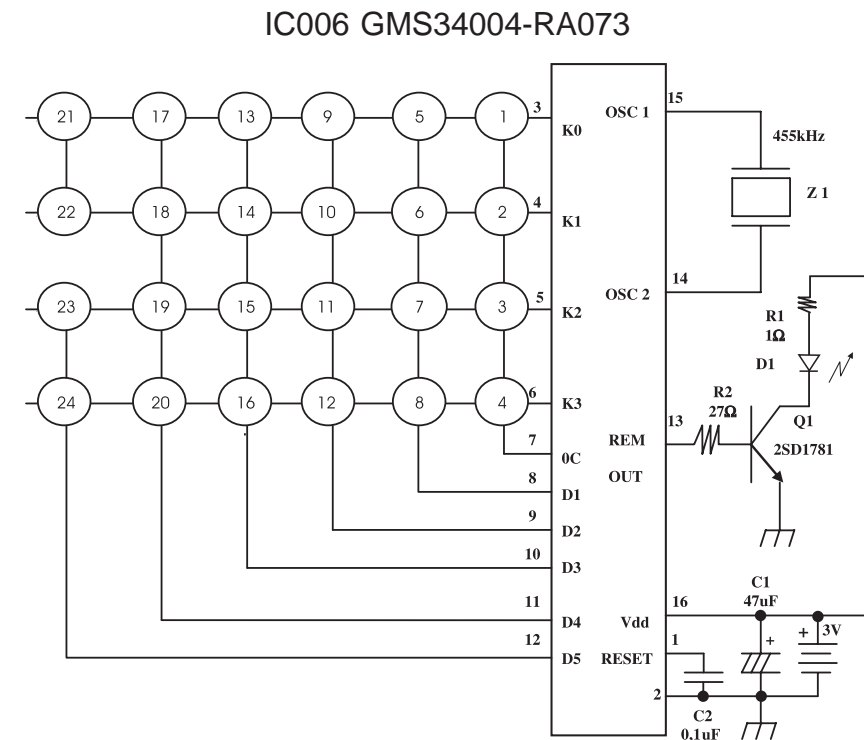


7- ESQUEMA ELÉTRICO

7.3.6.- FONTE



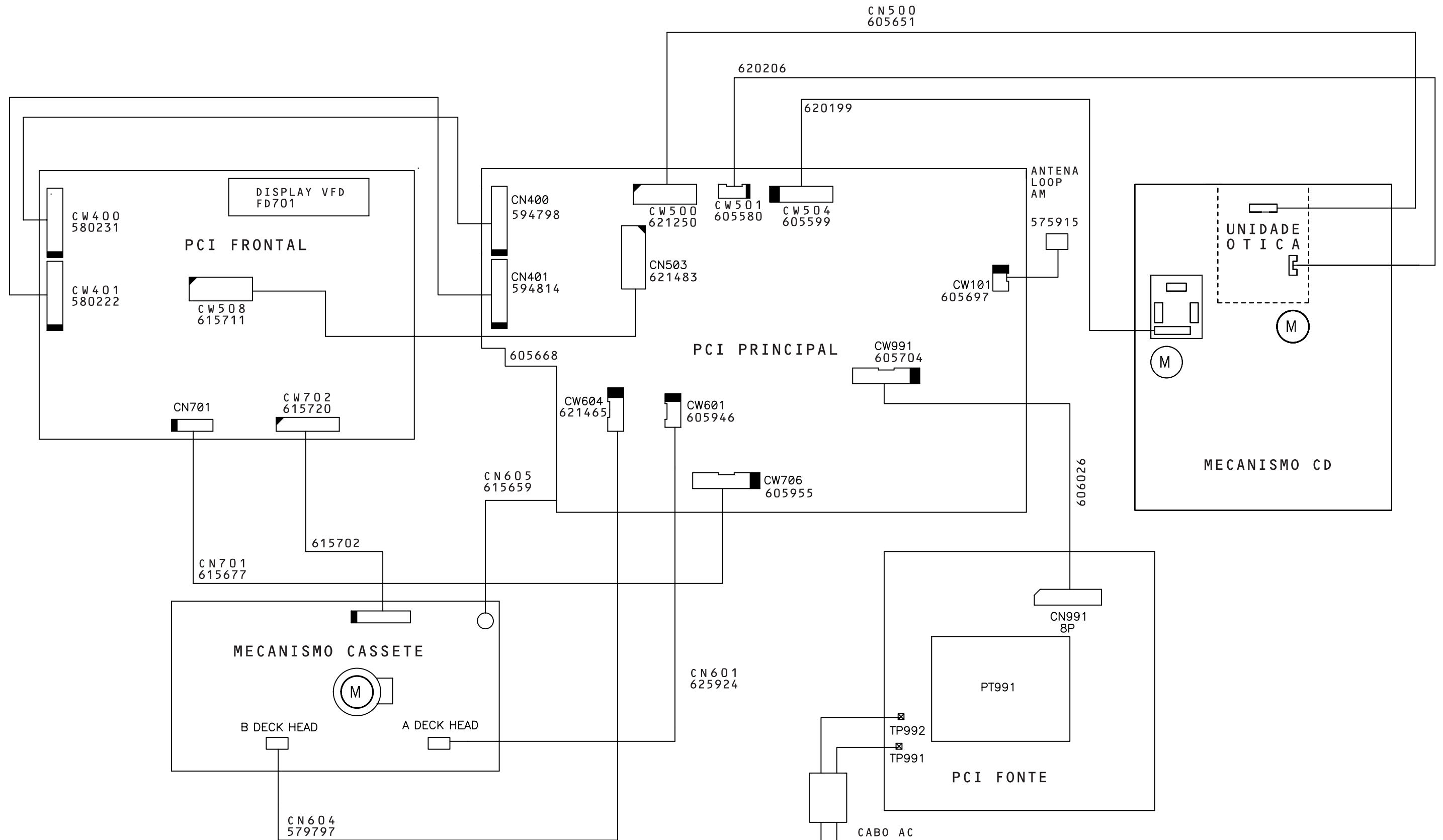
7.3.7.- CONTROLE REMOTO



SW	Função	SW	Função
1	Standby/On	13	PRESET DOWN
2	Volume up	14	RANDOM
3	Volume Down	15	REPEAT
4	GEQ	16	PGM
5	MUTE	17	STOP / CLEAR
6	UBS	18	SLEEP
7	BAND	19	CLOCK
8	TUNE UP	20	TIMER
9	TUNE DOWN	21	DISC DIRECT 1
10	SET / PAUSE	22	DISC DIRECT 2
11	MONO / STEREO	23	DISC DIRECT 3
12	PRESET UP	24	FUNCTION

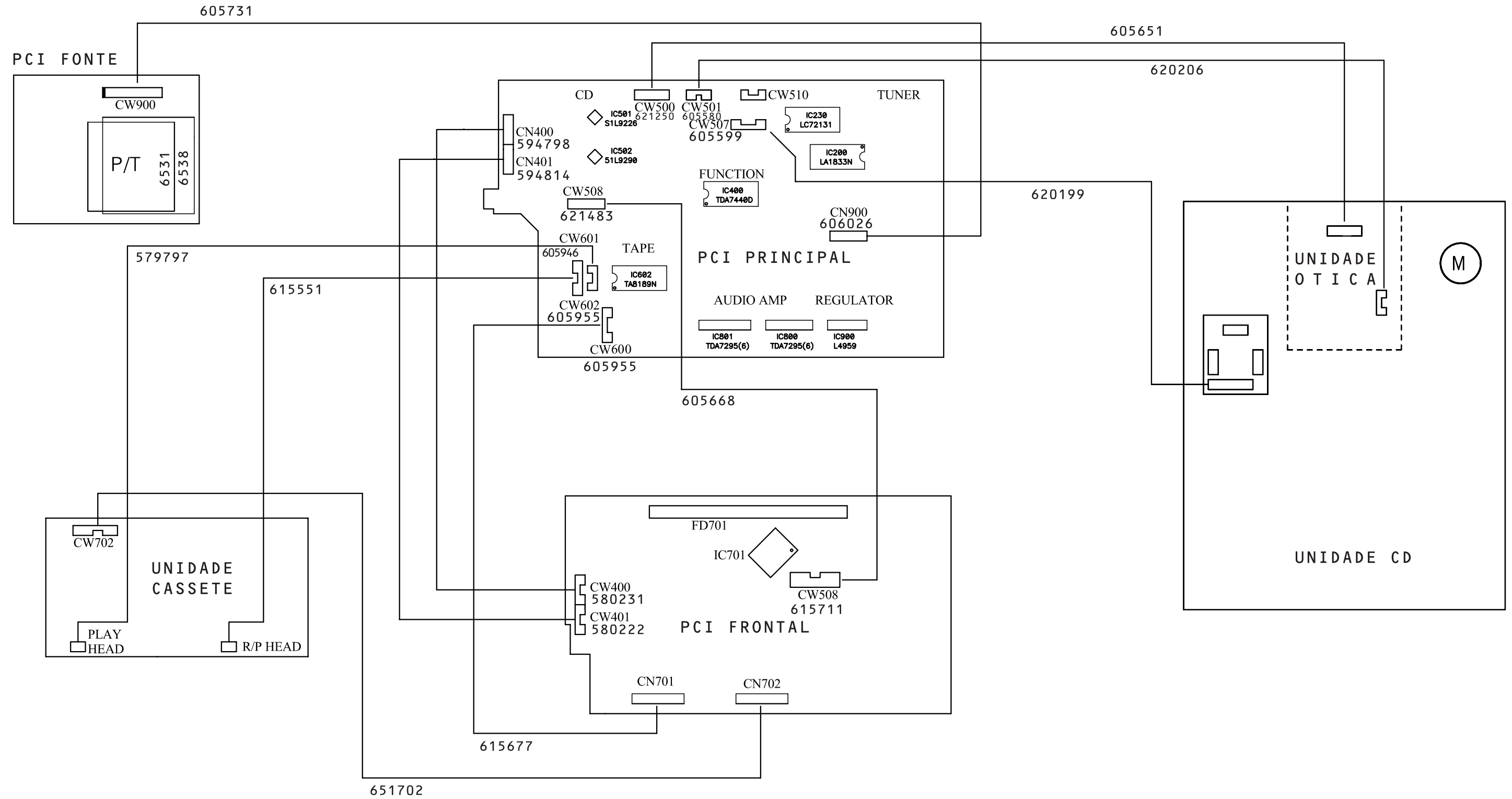
8- DIAGRAMA DE FIAÇÃO

8.1.- MS-6526CD



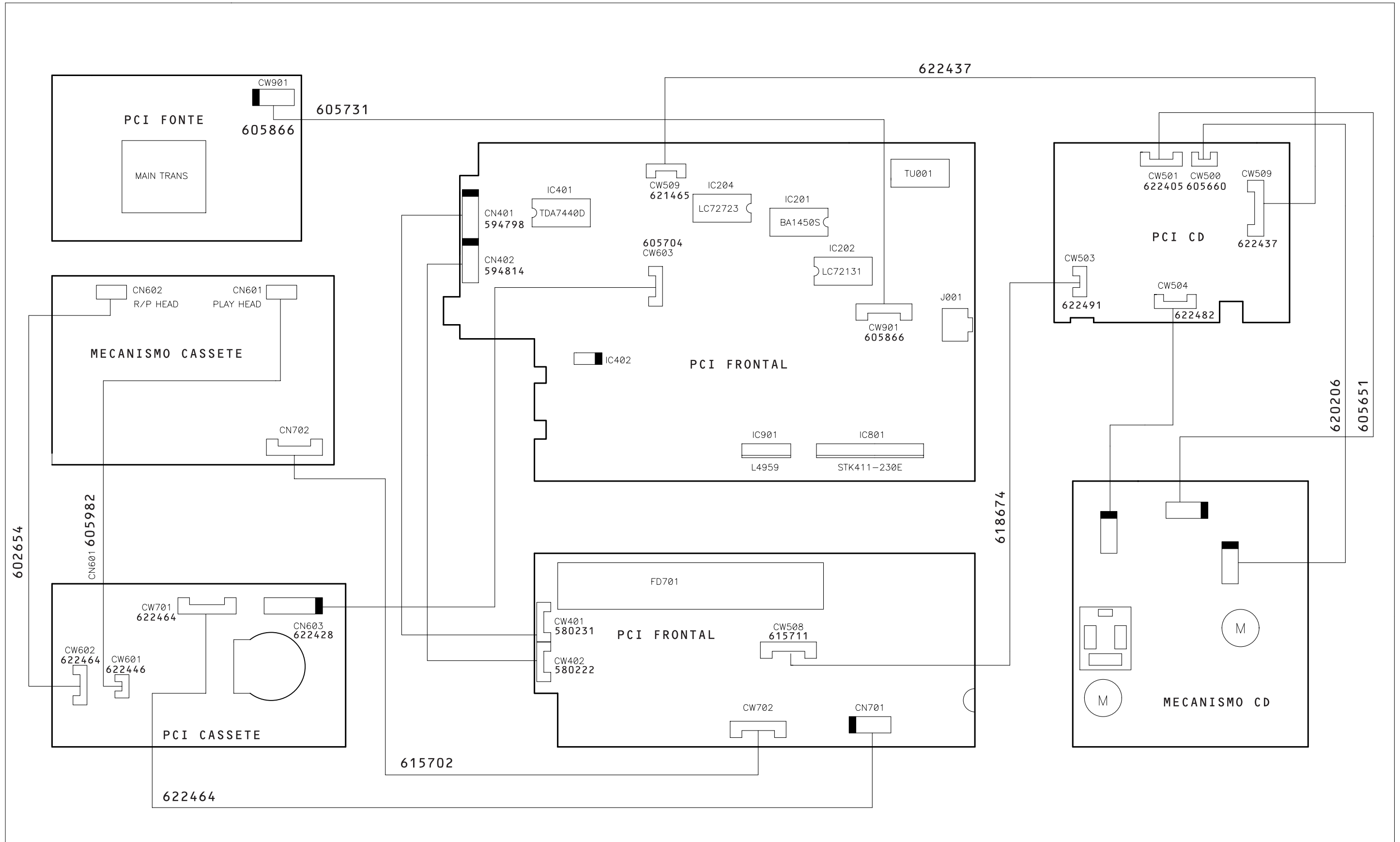
8- DIAGRAMA DE FIAÇÃO

8.2.- MS-6531/38CD



8- DIAGRAMA DE FIAÇÃO

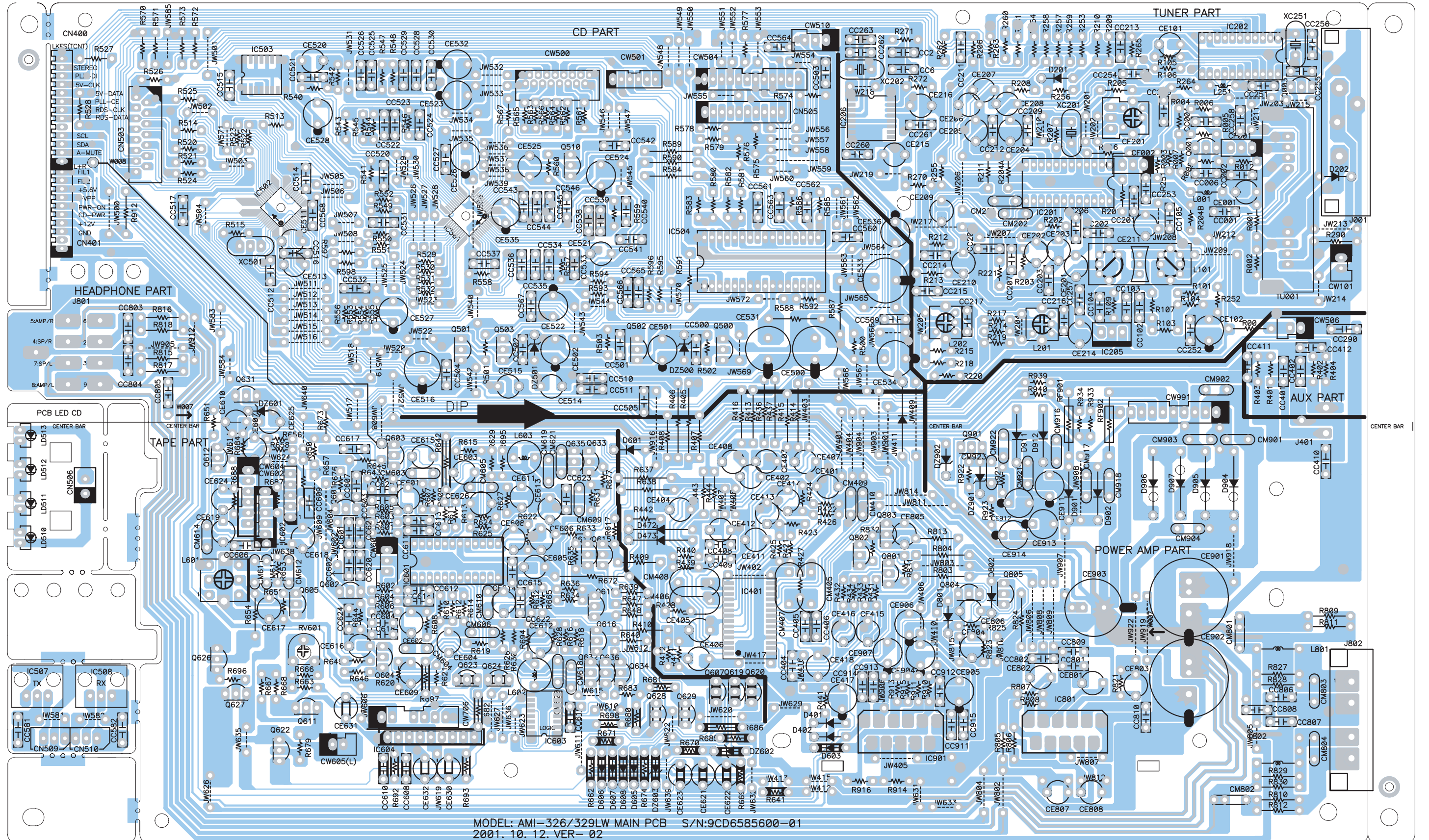
8.3.- MS-6539CD



9- LAY OUT DAS PLACAS

9.1.- MS-6526CD

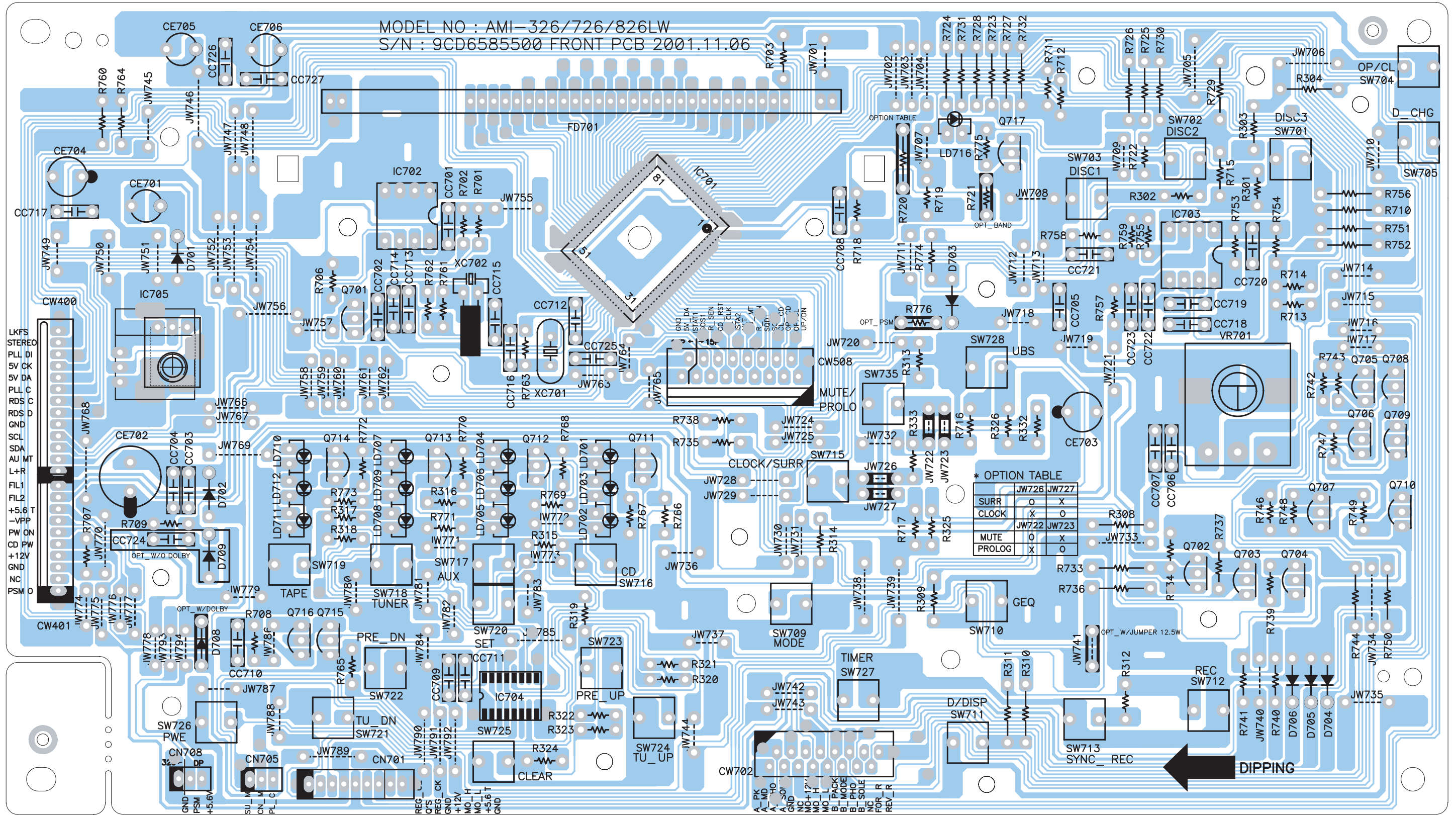
9.1.1.- PCI PRINCIPAL



MODEL: AMI-326/329LW MAIN PCB S/N:9CD6585600-01
2001. 10. 12. VER- 02

9- LAY OUT DAS PLACAS

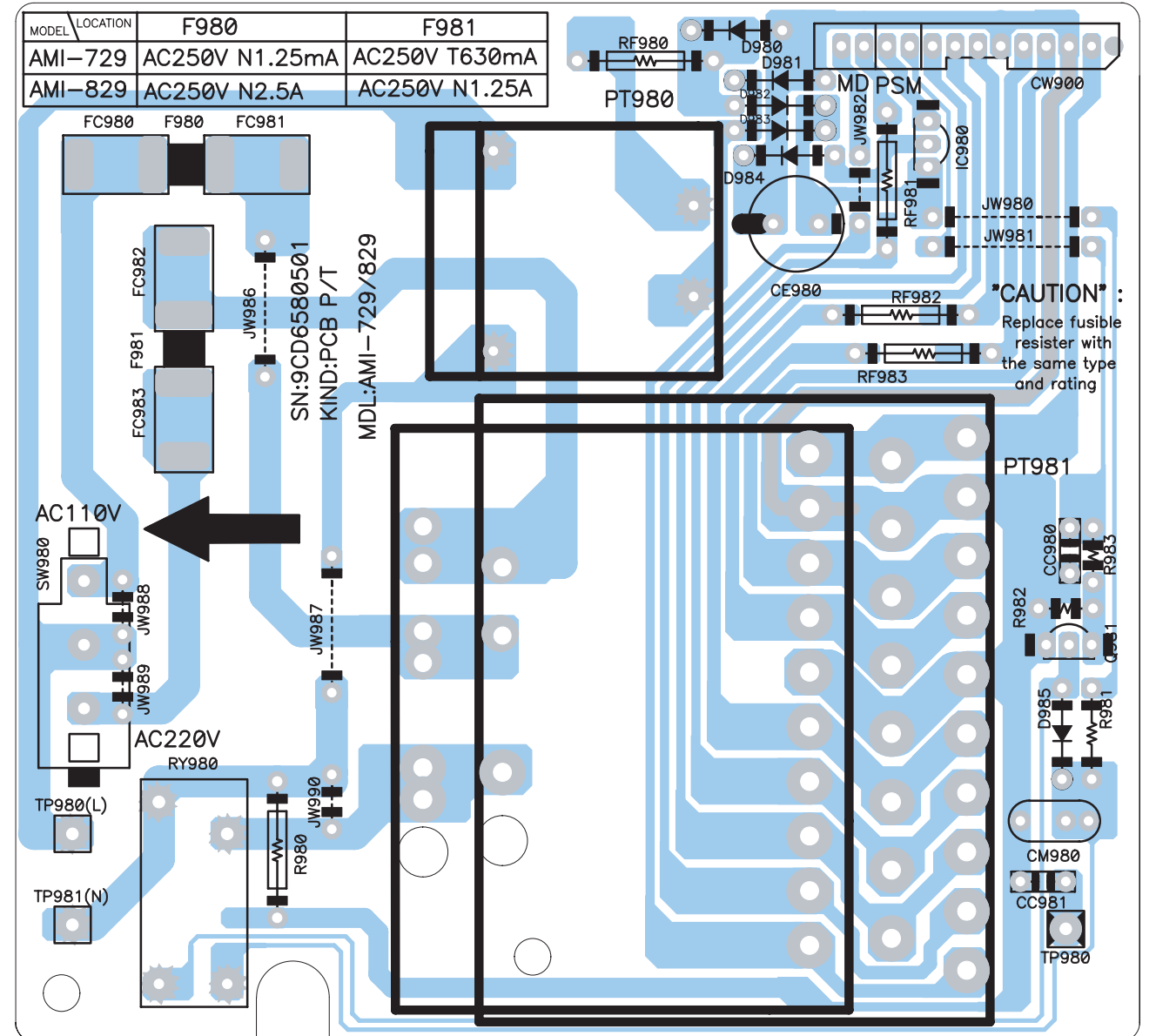
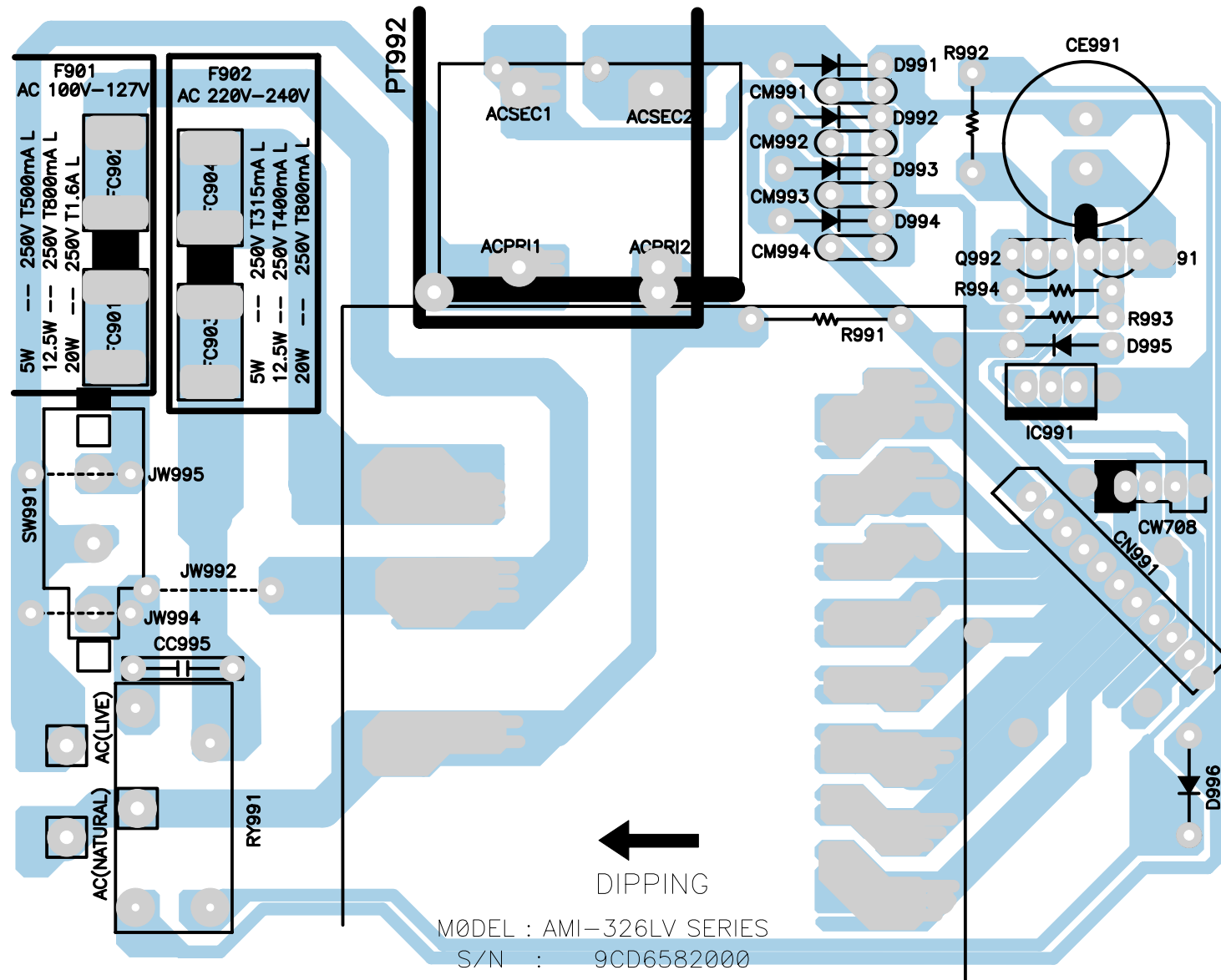
9.1.2.- PCI FRONTAL (Comum aos MS-6531 e 6538)



9- LAY OUT DAS PLACAS

9.1.3.- PCI FONTE 6526

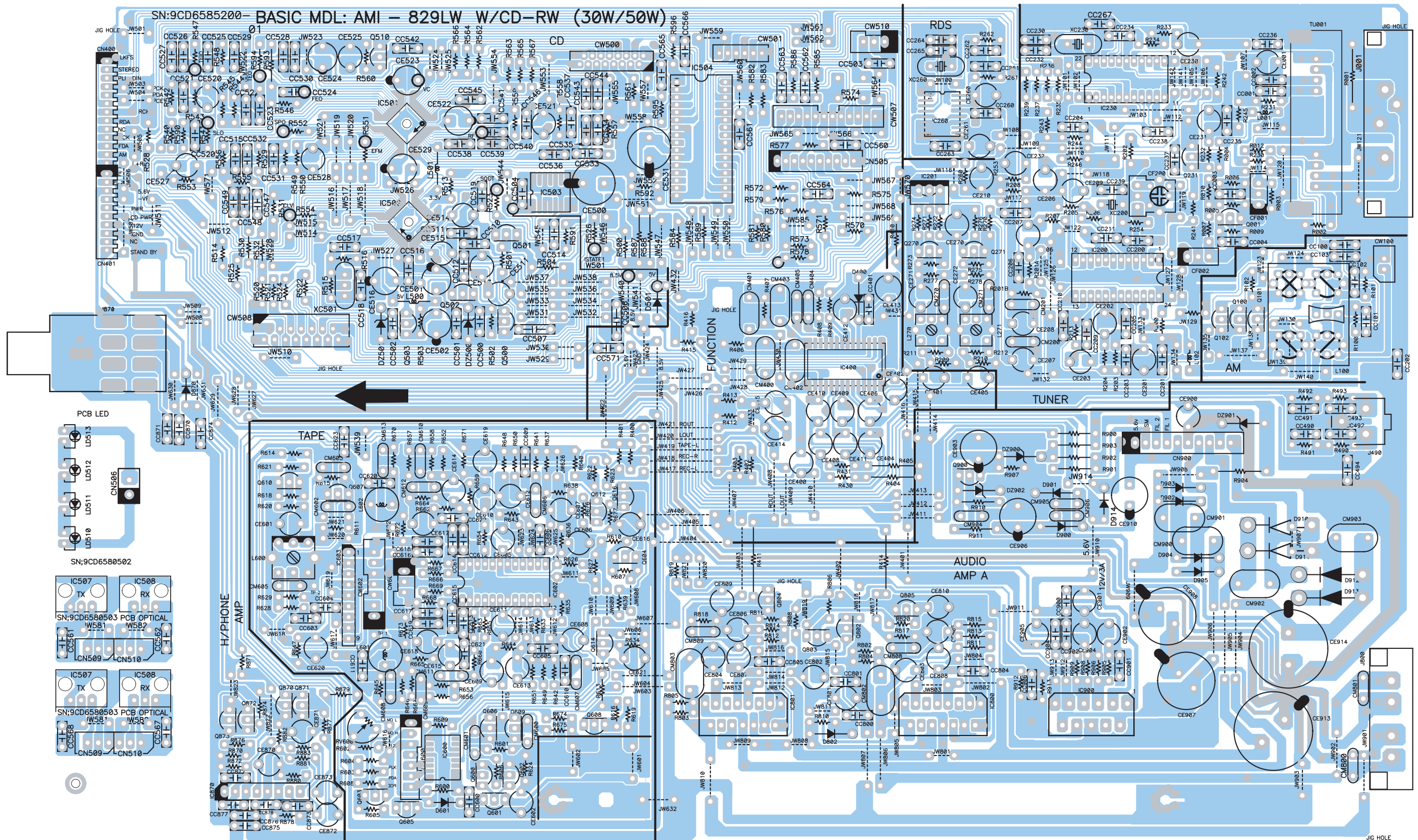
9.1.4.- PCI FONTE 6531/38



9- LAY OUT DAS PCI's

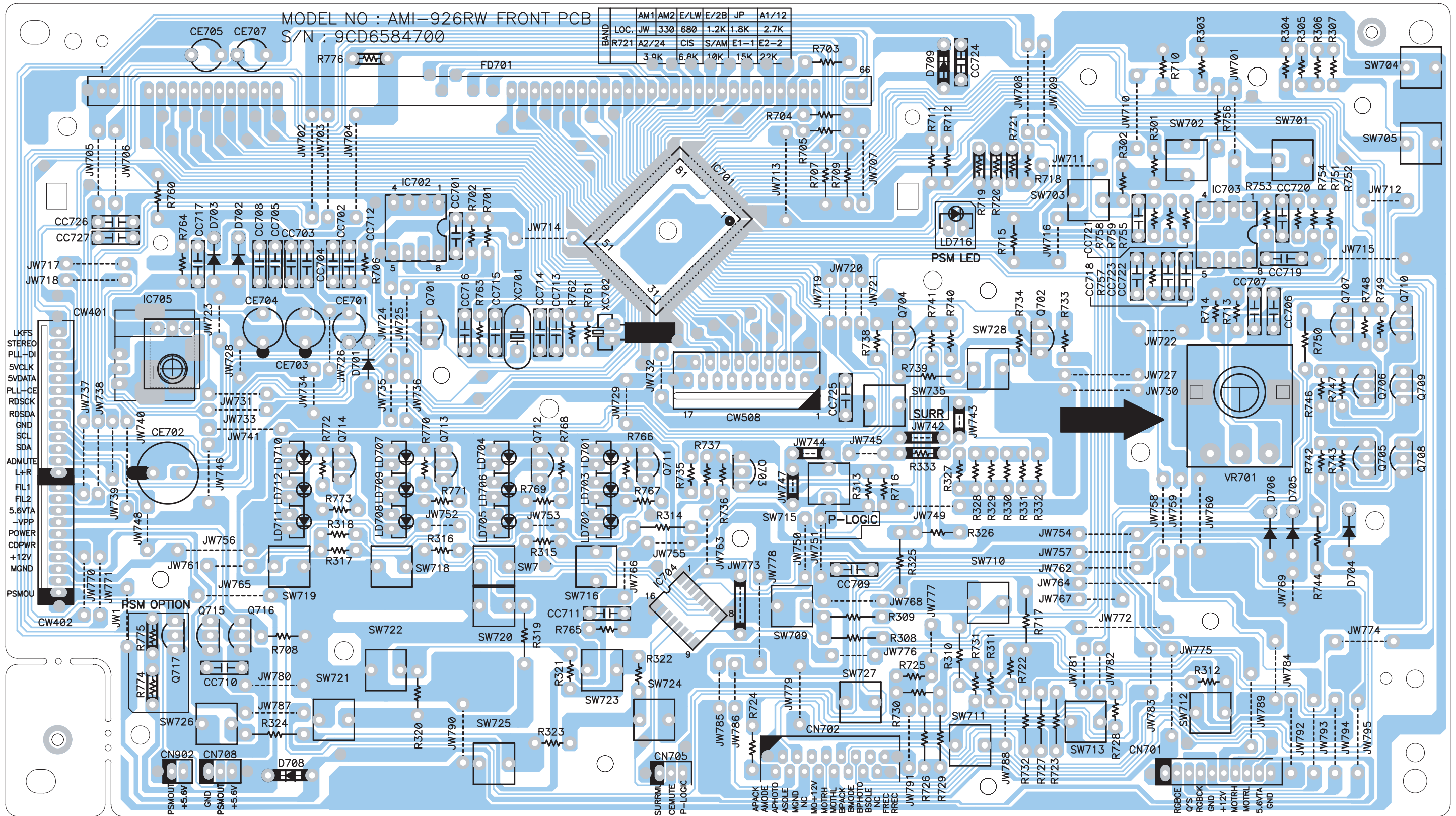
9.2.- MS-6531CD e MS-6538CD

9.2.1.- PCI PRINCIPAL



9- LAY OUT DAS PCI's

9.3.2.- PCI FRONTAL



10- LISTA DE PEÇAS DE REPOSIÇÃO

Posição	NE	Descrição	Uso
	579715	ANTENA LOOP AM LOOP-7	
	579724	ANTENA T FM 2,8M	
	579797	CABO BLIND C/ CONECT 6V 300MM	
	620199	CABO C/ CONECTOR 12 VIAS 250MM	
	620206	CABO C/ CONECTOR 6 VIAS 250MM	
	615668	CABO FLAT FFC 15P P1.25X250MM	
	605651	CABO FLAT FFC 16P 1.0X250MM	
	615702	CABO FLAT FFC 16P P1.25X150MM	
	603065	ISOLADOR E CONDUTOR TÉRMICO	31/38
1	615784	PAINEL FRONTAL MS6526	
	615597	PAINEL FRONTAL MS6531	
	615944	PAINEL FRONTAL MS6538	
	618745	PAINEL FRONTAL MS6539	
10	581052	TECLA CD OPEN	
11	615775	ANEL DO BOTÃO VOLUME	
12	581061	TECLA CONTROLES	
13	615766	TECLAS GEO	
14	579742	BOTAO DE VOLUME	
16	580339	FILTRO DIFUSOR DE LUZ T=0,15	31/38/39
17	580981	SUPORTE LATERAL PLÁSTICO	
18	580589	ENGRENAGEM AMORTECEDORA	
19	580614	TRAVA TAMPÁ DO CASSETE	
21	580623	PRENDEDOR DO CABO AC	31/38/39
22	615846	MECA CD MONT C/ PCI CONEXÃO	26/31/38
22	618665	MECA CD MONTADO CDRW	39
23	615837	MECA CASS CWL 44FF-32+CABO	26
23	615604	MECA CASS CLW-44-33+CABO A/R	31/38/39
23-2	618736	SUPORTE PLAST. PCI TAPE	39
25	581043	TAMPÁ TRASEIRA	
26	581016	TAMPÁ SUPERIOR	
29	580455	PAINEL LATERAL ESQ	
30	580437	PAINEL LATERAL DIR	
3A	615748	TAMPÁ DECORATIVA CASS 1	
3B	615757	TAMPÁ DECORATIVA CASS 2	26
	615588	TAMPÁ DECORATIVA DO CASS 2	31/38/39
4A	615800	VISOR DA TAMPÁ CASS 1	
4B	615819	VISOR DA TAMPÁ CASS 2	
5A	580598	PORTA DO CASSETE 1	
5B	580605	PORTA DO CASSETE 2	
6B	580375	MOLA DA TAMPÁ CASS DIR	
6A	580384	MOLA DA TAMPÁ CASS ESQ	
7	615739	ORNAMENTO DA GAVETA DO CD	
8	615828	VISOR DO DISPLAY	
9	581089	TECLAS DE FUNÇÃO	
PCI Frontal MS-6526/31/38			
CE702	602690	CAP ELCO 102 M 10V RT050	26/31/38
CN701	615677	CABO MULT 7 VIAS	26/31/38
CW400	580231	CONECTOR PCI 13P INF	31/38
CW401	580222	CONECTOR PCI 10P INF	31/38
CW404	580231	CONECTOR PCI 13P INF	26
CW405	580222	CONECTOR PCI 10P INF	26
CW508	615711	CONECTOR PCI 15P INF	26/31/38
CW702	615720	CONECTOR PCI 16P INF	26/31/38
D701-6	609210	DIODO SIN 1N4148 AT26	26/31/38
D709	609210	DIODO SIN 1N4148 AT26	26/31/38
FD701	615686	DISPLAY HNA-11MS26	26/31/38
FD701A	580972	SUPORTE DO DISPLAY	26/31/38
IC701	615695	CIRC INT M38199RW 326L/RW	26/31/38
IC702	580026	CIR INT M24C04-BN6 EEPROM DIP8	26/31 38
IC703	580160	CIRC INT MSGEO5A DIP8	26/31/38
IC704	620260	CIRC INT BU4094BCF	31/38
IC705	580017	CIR INT HEG838 RX CR	26/31/38
LD701-2	580286	DIODO LED LTL-307GE P15 VD	31/38
LD703	580277	DIODO LED LTL-16KEE P13.1 VM	31/38
LD704-5	580286	DIODO LED LTL-307GE P15 VD	31/38
LD706	580277	DIODO LED LTL-16KEE P13.1 VM	31/38
LD707-8	580286	DIODO LED LTL-307GE P15 VD	31/38
LD709	580277	DIODO LED LTL-16KEE P13.1 VM	31/38
LD710-11	580286	DIODO LED LTL-307GE P15 VD	31/38
LD712	580277	DIODO LED LTL-16KEE P13.1 VM	31/38
Q701	581187	TRANS KRC107-M/KSR1006 TO92	26/31/38
Q702-3	581196	TRANS KRC111M/KSR1010 TO92	26/31/38
Q704	581221	TRANS KTC3198Y/1815Y/C5343TO92	26/31/38
Q705-7	581203	TRANS KIA1273Y/966Y TO92	26/31/38
Q708-10	581187	TRANS KRC107-M/KSR1006 TO92	26/31/38
Q711-15	581150	TRANS KRA111-M/KSR2010 TO92	31/38
Q716	581187	TRANS KRC107-M/KSR1006 TO92	26/31/38
SW701-35	614419	CHAVE TACT	26/31/38
VR701	579984	CHAVE CODIF ROT 24C EC16B24204	26/31/38
XC701	580259	CRISTAL CSA8MTZ 8MHZ	26/31/38
XC702	580268	CRISTAL DT-38 32,768KHZ 20PPM	26/31/38
PCI Frontal MS-6539CD			
CE702	602690	CAP ELCO 102 M 10V RT050	
CN701	602734	CONECTOR C/CABO MULT 10V 200MM	
CW401	580231	CONECTOR PCI 13P INF	
CW402	580222	CONECTOR PCI 10P INF	

Posição	NE	Descrição	Uso
CW508	618692	CONECTOR PCI 17P INF	
CW702	615720	CONECTOR PCI 16P INF	
D701-6 e 9	609210	DIODO SIN 1N4148 AT26	
FD701	602752	DISPLAY BJ703GNK	
FD701A	602878	SUPORTE DO DISPLAY	
IC701	618709	CIRC INT M38199-280FP 6536 RW	
IC702	580026	CIR INT M24C04-BN6 EEPROM DIP8	
IC703	580160	CIRC INT MSGEO5A DIP8	
IC704	620260	CIRC INT BU4094BCF	
IC705	580017	CIR INT HEG838 RX CR	
LD701-2	620251	DIODO LED SLR332MC3F (VD)	
LD703	620242	DIODO LED SLR332VC3F (VM)	
LD704-5	620251	DIODO LED SLR332MC3F (VD)	
LD706	620242	DIODO LED SLR332VC3F (VM)	
LD707-8	620251	DIODO LED SLR332MC3F (VD)	
LD709	620242	DIODO LED SLR332VC3F (VM)	
LD710-11	620251	DIODO LED SLR332MC3F (VD)	
LD712	620242	DIODO LED SLR332VC3F (VM)	
Q701	581187	TRANS KRC107-M/KSR1006 TO92	
Q702-3	581196	TRANS KRC111M/KSR1010 TO92	
Q704	581221	TRANS KTC3198Y/1815Y/C5343TO92	
Q705-7	581203	TRANS KIA1273Y/966Y TO92	
Q708-10	581187	TRANS KRC107-M/KSR1006 TO92	
Q711-15	581150	TRANS KRA111-M/KSR2010 TO92	
Q716	581187	TRANS KRC107-M/KSR1006 TO92	
SW701-35	614419	CHAVE TACT	
VR701	579984	CHAVE CODIF ROT 24C EC16B24204	
XC701	580259	CRISTAL CSA8MTZ 8MHZ	
XC702	580268	CRISTAL DT-38 32,768KHZ 20PPM	
PCI PRINCIPAL 6526			
CE500	606115	CAP ELCO 102 M 16V	
CE531	606115	CAP ELCO 102 M 16V	
CE533	606115	CAP ELCO 102 M 16V	
CE534	606115	CAP ELCO 102 M 16V	
CE901-3	606008	CAP ELCO 222 M 25V	
CF001-2	605713	FILTRO CER FM SFE10.7MS3-A	
CF201	594869	FILTRO CER AM PCFAZ077	
CN400	594798	CONECTOR 13P 53095-1310	
CN401	594814	CONECTOR 10P 53095-1010	
CN500	605651	CABO FLAT FFC 16P 1.0X250MM	
CN503	621483	CONECTOR CABO PLANO 15V P1.25	
CW101	605697	CONECTOR P/ PCI 2P P=2,5MM 90G	
CW500	621250	CONECTOR P/CABO PLANO 16V P1MM	
CW501	605580	CONECTOR P/ PCI 6P P=2MM	
CW504	605599	CONECTOR P/ PCI 12P P=2MM	
CW601	605946	CONECTOR P/ PCI 3P P=2,5MM	
CW604	621465	CONECTOR P/PCI 6V P2,5	
CW605	605606	CONECTOR P/ PCI 2P P=2,5MM	
CW706	605955	CONECTOR P/ PCI 7P P=2,5MM	
CW991	605704	CONECTOR P/ PCI 8P P=2,5MM	
D201	580295	DIODO SIN 1N4148 AT52	
D401-2	580295	DIODO SIN 1N4148 AT52	
D601	580295	DIODO SIN 1N4148 AT52	
D801-2	580295	DIODO SIN 1N4148 AT52	
D901-2	605777	DIODO RET 1N4001	
D904-7	594887	DIODO RET RL202	
D911-12	605777	DIODO RET 1N4001	
DZ500	595298	DIODO ZEN UZ5,6B	
DZ501	595314	DIODO ZEN MTZ3,9B	
DZ601	595298	DIODO ZEN UZ5,6B	
DZ901	594985	DIODO ZEN MTZ30B	
DZ902	594976	DIODO ZEN MTZ6,2B	
IC201	606035	CIRC INT LA1833N	
IC202	621303	CIRC INT LC72131D SDIP22	
IC205	621296	CIRC INT KA78L05AZ TO92L	
IC401	606053	CIRC INT TDA7440D	
IC501	621376	CIRC INT S1L9226 VQFP48	
IC502	621385	CIRC INT S5L9290 VQFP48	
IC503	621394	CIRC INT TC74HCT04AF SOP14	
IC504	621287	CIRC INT BA5939S DIP28	
IC601	595038	CIRC INT TA8189N	
IC602	595047	CIRC INT BA7755A	
IC603	580008	CIRC INT BU4094BCF SOP16	
IC801	595083	CIRC INT TDA7265	
IC901	595074	CIRC INT L4959	
J001	595092	TOMADA ANTENA PAT-646	
J401	595109	TOMADA AUXILIAR S-436P	
J801	595118	TOMADA PHONO HTJ-064-05B	
J802	595127	TOMADA CJ-9007-040	
JW411	580295	DIODO SIN 1N4148 AT52	
L001	595136	BOBINA CHOQ 10UH	
L101	606071	BOBINA AM RF	
L251	595136	BOBINA CHOQ 10UH	
L601	595172	BOBINA OSC BIAS SM-10F 5,04 mH	
Q001	595190	TRANS KTC3194Y	
Q003	595225	TRANS KRA107M	

10- LISTA DE PEÇAS DE REPOSIÇÃO

Posição	NE	Descrição	Uso
Q500	595216	TRANS KIA1266Y	
Q501	581221	TRANS KTC3198Y/1815Y/C5343TO92	
Q502-3	621492	TRANS KTC2236-Y ENF	
Q510	595243	TRANS KSA928A-Y / A1273-YK	
Q601-2	595207	TRANS FET KTK117Y	
Q603-4	595216	TRANS KIA1266Y	
Q605	581221	TRANS KTC3198Y/1815Y/C5343TO92	
Q611	595216	TRANS KIA1266Y	
Q612	581196	TRANS KRC111M/KSR1010 TO92	
Q615-18	581221	TRANS KTC3198Y/1815Y/C5343TO92	
Q622	581187	TRANS KRC107-M/KSR1006 TO92	
Q623-4	595225	TRANS KRA107M	
Q626	581203	TRANS KIA1273Y/966Y TO92	
Q627	581196	TRANS KRC111M/KSR1010 TO92	
Q628-9	581150	TRANS KRA111-M/KSR2010 TO92	
Q631-36	581196	TRANS KRC111M/KSR1010 TO92	
Q801-2	581221	TRANS KTC3198Y/1815Y/C5343TO92	
Q803	581150	TRANS KRA111-M/KSR2010 TO92	
Q804	581221	TRANS KTC3198Y/1815Y/C5343TO92	
Q805	581150	TRANS KRA111-M/KSR2010 TO92	
Q901	605839	TRANS KIA1274Y-	
RF901-2	595252	RES FUSI R47 J 1W	
RV601	595270	TRIMPOT 2.2K	
TU001	595305	SINTONIZADOR KST-F401VA-3	
XC201	606106	FILTRO CER 10.7MG86C	
XC251	595181	CRISTAL 7,2 MHZ	
XC501	621474	FILTRO CER CSTLS16M9X55-B0	
PCI PRINCIPAL 6531/38			
CE500	606115	CAP ELCO 102 M 16V	
CE531	606115	CAP ELCO 102 M 16V	
CE907-8	606008	CAP ELCO 222 M 25V	
CE913-14	606017	CAP ELCO 332 M 35V	
CF001-2	605713	FILTRO CER FM SFE10.7MS3-A	
CF200	594869	FILTRO CER AM PCFAZ077	
CN401	594798	CONECTOR 13P 53095-1310	
CN402	594814	CONECTOR 10P 53095-1010	
CN500	605651	CABO FLAT FFC 16P 1.0X250MM	
CN508	615668	CABO FLAT FFC 15P P1.25X250MM	
CN602	615551	CABO BLIND C/ CONNECT 7VIAS	
CN900	606026	CONECTOR 8VIAS 22AGW 350MM CJ	
CW100	605697	CONECTOR P/ PCI 2P P=2,5MM 90G	
CW500	621250	CONECTOR P/CABO PLANO 16V P1MM	
CW501	605580	CONECTOR P/ PCI 6P P=2MM	
CW507	605599	CONECTOR P/ PCI 12P P=2MM	
CW508	621483	CONECTOR CABO PLANO 15V P1.25	
CW600	605955	CONECTOR P/ PCI 7P P=2,5MM	
CW601	605946	CONECTOR P/ PCI 3P P=2,5MM	
CW602	605955	CONECTOR P/ PCI 7P P=2,5MM	
D400	580295	DIODO SIN 1N4148 AT52	
D501	580295	DIODO SIN 1N4148 AT52	
D601	580295	DIODO SIN 1N4148 AT52	
D802	580295	DIODO SIN 1N4148 AT52	
D870	580295	DIODO SIN 1N4148 AT52	
D900-1	605777	DIODO RET 1N4001	
D902-5	594887	DIODO RET RL202	
D910-13	594896	DIODO RET 1N5402	
DZ500	595298	DIODO ZEN UZ5,6B	
DZ501	595314	DIODO ZEN MTZ3,9B	
DZ900	594976	DIODO ZEN MTZ6,2B	
DZ901	605786	DIODO ZEN MTZJ 12B DO34	
DZ902	594985	DIODO ZEN MTZ30B	
IC200	606035	CIRC INT LA1833N	
IC201	621296	CIRC INT KA78L05AZ TO92L	38
IC201	621321	CIRC INT MC78L05AC TO92L	31
IC230	606044	CIRC INT LC72131	
IC400	606053	CIRC INT TDA7440D	
IC501	621376	CIRC INT S1L9226 VQFP48	
IC502	621385	CIRC INT S5L9290 VQFP48	
IC503	621394	CIRC INT TC74HC104AF SOP14	
IC504	621287	CIRC INT BA5935 DIP28	
IC600	580008	CIRC INT BU4094BCF SOP16	
IC602	595038	CIRC INT TA8189N	
IC603	605928	CIRC INT UPC1330HA SIL9	
IC800	606062	CIRC INT TDA7295S	38
IC800	621410	CIRC INT TDA7296	31
IC801	606062	CIRC INT TDA7295S	38
IC801	621410	CIRC INT TDA7296	31
IC870	605679	CIRC INT BA4560N SIL8	
IC900	595074	CIRC INT L4959	
J001	595092	TOMADA ANTENA PAT-646	
J490	595109	TOMADA AUXILIAR S-436P	
J800	595127	TOMADA CJ-9007-040	
J870	595118	TOMADA PHONO HTJ-064-05B	
L001	595136	BOBINA CHOQ 10UH	
L100	606071	BOBINA AM RF	
L102	595136	BOBINA CHOQ 10UH	

Posição	NE	Descrição	Uso
L270	606080	BOBINA FILTRO TUNER	
L271	606080	BOBINA FILTRO TUNER	
L600	595172	BOBINA OSC BIAS SM-10F 5,04 MH	
L601	605964	BOBINA CHOQ 333 K RAD	
L602	605964	BOBINA CHOQ 333 K RAD	
Q001	595190	TRANS KTC3194Y	
Q231	606099	TRANS KIA107M	
Q270-1	581221	TRANS KTC3198Y/1815Y/C5343TO92	
Q500	595216	TRANS KIA1266Y	
Q501	581221	TRANS KTC3198Y/1815Y/C5343TO92	
Q502-3	595234	TRANS KSC2331Y	
Q510	595243	TRANS KSA928A-Y / A1273-YK	
Q600	581196	TRANS KRC111M/KSR1010 TO92	
Q601	606099	TRANS KIA107M	
Q602	581196	TRANS KRC111M/KSR1010 TO92	
Q603-4	595216	TRANS KIA1266Y	
Q605	581196	TRANS KRC111M/KSR1010 TO92	
Q606	605857	TRANS KTD1302Y	
Q607	600362	TRANS KTC3205Y TO92 AMO50	
Q608	595216	TRANS KIA1266Y	
Q609	605857	TRANS KTD1302Y	
Q610	581203	TRANS KIA1273Y/966Y TO92	
Q612	605857	TRANS KTD1302Y	
Q614	581196	TRANS KRC111M/KSR1010 TO92	
Q616	605857	TRANS KTD1302Y	
Q802	606099	TRANS KIA107M	
Q803	581196	TRANS KRC111M/KSR1010 TO92	
Q804-5	605857	TRANS KTD1302Y	
Q870	581196	TRANS KRC111M/KSR1010 TO92	
Q871-3	581196	TRANS KRC111M/KSR1010 TO92	
Q900	581203	TRANS KIA1273Y/966Y TO92	
RV600	595270	TRIMPOT 2.2K	
TU001	595305	SINTONIZADOR KST-F401VA-3	
XC200	606106	FILTRO CER 10.7MG86C	
XC230	595181	CRISTAL 7,2 MHZ	
XC501	621474	FILTRO CER CSTLS16M9X55-B0	
PCI PRINCIPAL 6539			
CE801-2	605768	CAP ELCO 562 M 80V 85G G2P	
CE803-4	605759	CAP ELCO 332 M 50V 85G G2P	
CE905	605740	CAP ELCO 102 M 25V 85G TP	
CF001-2	623748	FILTRO CER SFE10,7M5-A	
CN401	594798	CONECTOR 13P 53095-1310	
CN402	594814	CONECTOR 10P 53095-1010	
CW101	605697	CONECTOR P/ PCI 2P P=2,5MM 90G	
CW509	621465	CONECTOR P/PCI 6V P2,5	
CW603	605704	CONECTOR P/ PCI 8P P=2,5MM	
CW901	605731	CONECTOR CONJ. 10P 350MM AWG22	
D201	580295	DIODO SIN 1N4148 AT52	
D401-3	580295	DIODO SIN 1N4148 AT52	
D801-9	580295	DIODO SIN 1N4148 AT52	
D901-4	594887	DIODO RET RL202	
D905-7	605777	DIODO RET 1N4001	
D910	580295	DIODO SIN 1N4148 AT52	
DZ801-2	605811	DIODO ZEN MTZJ 8.2B DO34	
DZ901	605786	DIODO ZEN MTZJ 12B DO34	
DZ902	605795	DIODO ZEN MTZJ 33B DO34	
DZ903	594976	DIODO ZEN MTZ6,2B	
DZ904	605802	DIODO ZEN MTZJ 3.6B DO34	
IC201	594994	CIRC INT BA1450S	
IC202	606044	CIRC INT LC72131	
IC401	606053	CIRC INT TDA7440D	
IC402	605679	CIRC INT BA4560N SIL8	
IC801	605688	CIRC INT STK411-230E	
IC901	595074	CIRC INT L4959	
J001	595092	TOMADA ANTENA PAT-646	
J401	595109	TOMADA AUXILIAR S-436P	
J801	595118	TOMADA PHONO HTJ-064-05B	
J802	595127	TOMADA CJ-9007-040	
L001	595136	BOBINA CHOQ 10UH	
L101	595145	BOBINA RF AM RBW07VB-K5020	
L202	594869	FILTRO CER AM PCFAZ077	
L203	595154	BOBINA BLK KSZ-735	
L204-5	595163	BOBINA CHOQ 6,8UH	
L251	595136	BOBINA CHOQ 10UH	
Q001	595190	TRANS KTC3194Y	
Q003	595225	TRANS KRA107M	
Q201-2	581221	TRANS KTC3198Y/1815Y/C5343TO92	
Q401-2	595225	TRANS KRA107M	
Q403-4	605857	TRANS KTD1302Y	
Q803-8	581221	TRANS KTC3198Y/1815Y/C5343TO92	
Q809-13	595216	TRANS KIA1266Y	
Q814	581187	TRANS KRC107-M/KSR1006 TO92	
Q815	605848	TRANS KIA1275-Y	
Q816	581187	TRANS KRC107-M/KSR1006 TO92	
Q901	581221	TRANS KTC3198Y/1815Y/C5343TO92	
Q902	605820	TRANS KTB1366Y	

10- LISTA DE PEÇAS DE REPOSIÇÃO

Posição	NE	Descrição	Uso
Q903	581150	TRANS KRA111-M/KSR2010 TO92	
Q904	581187	TRANS KRC107-M/KSR1006 TO92	
Q905	605839	TRANS KIA1274Y-	
Q906	595225	TRANS KRA107M	
Q907	581187	TRANS KRC107-M/KSR1006 TO92	
Q908-9	581221	TRANS KTC3198Y/1815Y/C5343TO92	
RF901-2	595252	RES FUSI R47 J 1W	
RV201	595261	TRIMPOT 22K	
RY901	605722	RELE OMI-SS-212DM	
TU001	595305	SINTONIZADOR KST-F401VA-3	
XC251	595181	CRISTAL 7,2 MHZ	
PCI CD 6539			
CN500	605651	CABO FLAT FFC 16P 1.0X250MM	
CN503	618674	CABO FLAT FFC 17P P1.25X150MM	
CW500	605660	CONECTOR P/ CABO FLAT 16P 90G	
CW501	622455	CONECTOR P/ PCI 6P	
CW503	622491	CONECTOR P/ CABO FLAT 17P	
CW504	622482	CONECTOR P/ PCI 12P	
CW509	622437	CONECTOR P/ PCI 6P	
DZ500	595298	DIODO ZEN UZ5,6B	
DZ502	595298	DIODO ZEN UZ5,6B	
DZ503	595314	DIODO ZEN MTZ3,9B	
IC501	621376	CIRC INT S1L9226 VQFP48	
IC502	621385	CIRC INT S5L9290 VQFP48	
IC503	622473	CIRC INT 74HC104A SOP14	
IC504	595341	CIRC INT KA9258D	
IC505-6	595350	CIRC INT DBL2084 (D/W)	
Q500	581221	TRANS KTC3198Y/1815Y/C5343TO92	
Q501	622534	TRANS KSA928A-Y	
Q503	622543	TRANS KSC2331Y	
Q510	622534	TRANS KSA928A-Y	
XC501	621474	FILTRO CER CSTLS16M9X55-B0	
PCI CASSETE 6539			
CN603	622428	CABO BLIND C/CONNECT 8P 205MM	
CW601	605982	CABO BLIND C/CONNECT 3P 220MM	
CW602	622446	CONECTOR P/ PCI 3P	
CW701	622464	CONECTOR P/ PCI 7P	
D606-8	580295	DIODO SIN 1N4148 AT52	
IC601	605919	CIRC INT M51167BFP SOP36S	
IC602	605928	CIRC INT UPC1330HA SIL9	
IC603	580008	CIRC INT BU4094BCF SOP16	
L601-2	605964	BOBINA CHOO 333 K RAD	
L603	595172	BOBINA OSC BIAS SM-10F 5,04 MH	
Q601	622525	TRANS KRC111M/KSR1010	
Q602	622525	TRANS KRC111M/KSR1010	
Q605-6	622525	TRANS KRC111M/KSR1010	
Q607	622516	TRANS KRC107M	
Q608	622525	TRANS KRC111M/KSR1010	
Q611-2	622552	TRANS KTD1302	
Q613	622507	TRANS KRA111M	
Q614-5	595225	TRANS KRA107M	
Q621-2	581221	TRANS KTC3198Y/1815Y/C5343TO92	
Q623	622507	TRANS KRA111M	
Q624	581203	TRANS KIA1273Y/966Y TO92	
Q625	622525	TRANS KRC111M/KSR1010	
Q628	600362	TRANS KTC3205Y TO92 AMO50	
Q637	595216	TRANS KIA1266Y	
Q638	622525	TRANS KRC111M/KSR1010	
RV601	595270	TRIMPOT 2,2K	
PCI FONTE 6526			
CN991	606026	CABO PARALELO 8 VIAS 350MM	
F901	623463	FUSI FILA 0,8AX250V MF51	
F902	623472	FUSI FILA 0,4AX250V MF51	
PT991	581132	TRAFO FORCA 120/220 3525	
SW991	605893	CHAVE 1P 2 POS SDKHA2	
PCI FONTE 6531			
CW900	605704	CONECTOR P/ PCI 8P P=2,5MM	
F980	623445	FUSI FILA 1,25AX250V MF51	
F981	623481	FUSI FILA 0,63AX250V MF51	
PT981	615579	TRAFO FORCA	
RF982-3	595252	RES FUSI R47 J 1W	
SW980	605893	CHAVE 1P 2 POS SDKHA2	
PCI FONTE 6538			
CW900	605704	CONECTOR P/ PCI 8P P=2,5MM	
F980	606124	FUSI FILA 2,5AX250V MF51	
F981	606133	FUSI FILA 1,25AX250V S500/GDB	
PT981	603010	TRAFO FORCA 115/230V 60/50HZ	
RF982-3	595252	RES FUSI R47 J 1W	
SW980	605893	CHAVE 1P 2 POS SDKHA2	
PCI FONTE 6539			
CW901	605731	CONECTOR CONJ. 10P 350MM AWG22	
DB901-2	605900	DIODO RET KBJ604G 400V 6A	
F901	605884	FUSI FILA T3,15A 250V 5X20	
F902	605875	FUSI FILA T3,15A 250V 5X20 UL	
PT901	602887	TRAFO FORCA 120/220 6537	
SW901	605893	CHAVE 1P 2 POS SDKHA2	

Posição	NE	Descrição	Uso
Caixa Acústica SS 6526			
	583577	ALTO FAL 2,5R BOHM 30W FER TWE	
	583586	ALTO FAL 5,5R BOHM 30W FERR WO	
	616168	CABO PARALELO VM/PR 2250MM	
	579957	CAP ELCO 4R7 M 50V BIP	
	615864	QUADRO TELAR SS6526/31	
Caixa Acústica SS 6531			
	615392	ALTO FAL 2,5R BOHM 20W FERR TW	
	622179	ALTO FAL 5,5R 60HM 30W FERR	
	616168	CABO PARALELO VM/PR 2250MM	
	579957	CAP ELCO 4R7 M 50V BIP	
Caixa Acústica SS 6538			
	603145	ALTO FAL PIEZO	
	603127	ALTO FAL TW 2" 50W 6ohms	
	622160	ALTO FAL WO 5 1/4" 50W 6ohms	
	603136	CABO PAR VM/PR 2X0.16C/ CE3.3	
	615962	QUADRO TELAR	
	603092	SUPORTE DO WOOFER	
Caixa Acústica SS 6539			
	602627	ALTO FAL 160M 150W 6OHMS FERR	
	602636	ALTO FAL 26M TWEETER PIEZO	
	602645	ALTO FAL 55M 100W 6OHMS FERR	
	603715	BUCHA BORR P/ FIX QUADRO TELAR	
	602672	CABO PAR C/TERM/CAP 2,2 VM/PR	
	618754	QUADRO TELAR SS6539	
Mecanismo Cassete 6526			
6	622133	CABEÇA MAGNÉTICA GRAV/REPROD	
7	622124	CABEÇA MAGNÉTICA REPROD	
8	622142	CABEÇA MAGNÉTICA APAG	
14	621893	ROLETE PRESSOR DW	
37	621919	SOLENOÍDE CAS DW	
39	621928	MOTOR SHU2L C/ POLIA	
41	623908	CORREIA PRINC 0,7X3,8X96 A/S	
42	621857	CORREIA PRIN 0,7X3,8X88	
43	621848	CORREIA SEC 1,2X1,2X51	
50-2	621875	CONECTOR P/CABO PLANO 15V L	
50-3	622099	CHAVE DE LAMINAS CAS DW	
50-6	622115	ACOPLADOR ÓTICO SG211V	
50-7	621937	ALOJAMENTO DA CHAVE CAS DW	
50-8	621839	MOLA DE CONTATO CHAVE DET FITA	
Mecanismo Cassete 6531/38/39			
1	621900	CABEÇA MAG GRAV/REPR/APAG ROT	
7	622124	CABEÇA MAGNÉTICA REPROD	
14	621893	ROLETE PRESSOR DW	
37	621919	SOLENOÍDE CAS DW	
39	621928	MOTOR SHU2L C/ POLIA	
41	621866	CORREIA PRIN 0,7X3,8X96	
42	621857	CORREIA PRIN 0,7X3,8X88	
43	621848	CORREIA SEC 1,2X1,2X51	
46	622106	CONECTOR P/ PCI 6V L	
50-2	621884	CONECTOR P/CABO PLANO 16V L	
50-3	622099	CHAVE DE LAMINAS CAS DW	
50-6	622115	ACOPLADOR ÓTICO SG211V	
50-7	621937	ALOJAMENTO DA CHAVE CAS DW	
50-8	621839	MOLA DE CONTATO CHAVE DET FITA	
Mecanismo CD 6526/31/38/39			
2-2	622044	CONECTOR P/ PCI 2V L	
2-3	621946	ACOPLADOR ÓTICO SG-23FI	
2-4	622008	CABO PLANO 5V 150MM 1,25P A	
2-5	622053	CONECTOR P/ CABO PLANO 5V L	
3-1	622071	MOTOR FF-130SH MAB	
3-2	621964	ENGRENAGEM SEM FIM	
3-3	621991	CONECTOR CONJ. 2V 45/60 MM	
5-2	622017	CONECTOR P/ PCI 12V L	
5-3	622026	CONECTOR P/ PCI 5V L	
5-4	622035	CONECTOR P/ CABO PLANO 5V	
5-5	608159	CHAVE FIM DE CURSO SSCF11P	
5-6	620199	CABO C/ CONECTOR 12 VIAS 250MM	
6-1	622062	MOTOR RF-500TB-12560 MAB	
6-2	621973	POLIA MOTOR LOAD	
6-3	621982	CONECTOR CONJ. 5V 190 250MM	
6-4	621955	CHAVE SSCF210300	
10	622080	MECANISMO CD CMS-D73	
10-5	620206	CABO C/ CONECTOR 6 VIAS 250MM	
19	608177	CORREIA DO MECA CD	
10-4	628048	UNIDADE ÓTICA SOH-AD3	

SEMP TOSHIBA

SEMP TOSHIBA S.A.

Administração Geral:

Av. João Dias, 2476 CEP 04724-003 - São Paulo - SP -PABX (0XX11) 5641-2100

Produzido na pólo Industrial de Manaus por Semp Toshiba Amazonas S.A.

NE 726833