

MANUAL DE SERVIÇO

HI-FI MINI COMPONENT SYSTEM

MS-6536CD/MS-6537CD



MS-6537CD

ESPECIFICAÇÃO TÉCNICA

SEÇÃO RÁDIO

AM

- Faixa de Frequência 530 ~ 1620 kHz
- Sensibilidade Prática ≤ 58 dB μ V
- Relação Sinal Ruído ≥ 42 dB
- Distorção Harmônica Total ≤ 2 %

FM

- Faixa de Frequência 87,5 ~ 108,0 MHz
- Sensibilidade Prática ≤ 20 dB
- Relação Sinal Ruído ≥ 60 dB
- Distorção Harmônica Total $\leq 1,5$ %
- Separação Estéreo ≥ 28 dB

SEÇÃO TAPE

- Resposta em Frequência 125 Hz ~ 8 kHz (± 6 dB)
- Relação Sinal Ruído ≥ 45 dB
- Distorção Harmônica Total $\leq 4,0$ %
- Relação de Apagamento ≥ 40 dB
- Wow & Flutter $\leq 0,35$ %

SEÇÃO CD

- Resposta em Frequência 40 Hz ~ 20 kHz $\leq \pm 3$ dB

- Relação Sinal Ruído ≥ 60 dB
- Distorção Harmônica Total ≤ 1 %

SEÇÃO ÁUDIO

- Potência de Saída:
MS6536CD 2 X 50W RMS (10% DIST)
MS6537CD 2 X 100W RMS (10% DIST)
- Relação Sinal Ruído ≥ 65 dB

ENTRADAS

- Auxiliar ≤ 500 mV

GERAL

- Alimentação AC 110 ~ 127/220VAC, 50 / 60 Hz
- Consumo Médio
MS-6536CD 95 W
MS-6537CD 115 W
- Dimensões Aparelho
MS-6536CD e MS-6537CD 275 x 318 x 395 L x A x P
- Caixa Acústica
MS-6536CD 192 x 318 x 244 L x A x P
MS-6537CD 225 x 340 x 285 L x A x P

As especificações acima estão sujeitas a alterações sem prévia notificação.

TOSHIBA

1. ÍNDICE

Especificações	CAPA	
1. Índice	2	
2. Precauções de segurança	3	
3. Comandos e Funções	4	
- Painel Frontal	4	
- Painel Traseiro	5	
- Display	MS-6536	5
	MS-6537	6
- Controle Remoto	6	
4. Calibração e Ajustes	7	
- Cassete	7	
- Mecanismo CD	8	
5. Diagrama de blocos	9	
6. Vistas Explodidas	10	
- Aparelho Completo	10	
- Mecanismo CD	11	
- Mecanismo cassete	12	
- Caixas acústicas	13	
7. Esquemas Elétricos	14	
- MS-6536CD	- PCI Principal	14
	- PCI Frontal	15
- MS-6537CD	- PCI Principal (AMP e Fonte)	16
	- PCI Principal (Sintonizador)	17
	- PCI Frontal	18
	- PCI Cassete	19
	- PCI CD	20
	- PCI Fonte	21
	- Controle Remoto	21
8. Diagrama de Fiação	22	
9. Lay out das PCI's	23	
- MS-6536CD	- PCI Principal	23
	- PCI Frontal	24
	- PCI CD e Fonte	25
- MS-6537CD	- PCI Principal	26
	- PCI Frontal	27
	- PCI Fonte e Cassete	28
11. Lista de peças de reposição	29	

2. PRECAUÇÕES DE SEGURANÇA

2.1.) ITENS DE PRECAUÇÃO DE SEGURANÇA:

Antes de retornar o aparelho ao cliente, sempre faça uma checagem dos seguintes itens do aparelho:

- 2.1.1.) Certifique-se de que não haja nenhum componente de proteção danificado antes ou depois do serviço, no aparelho.
- 2.1.2.) BLINDAGENS PROTETORAS (Capas plásticas, isoladores, termo retrateis, espumas de borracha, etc.), são colocadas nos aparelhos para proteção do cliente e do técnico. Recoloque ou substitua essas blindagens protetoras no mesmo local em que foram retiradas, deixando o aparelho nas condições originais.
- 2.1.3.) Não manuseie ou permita o manuseio de aparelhos sem que todos os componentes de proteção estejam corretamente instalados e funcionando.

2.2.) ACESSO AO APARELHO:

Certifique-se que não haja aberturas no gabinete (após montado), onde crianças ou adultos possam ter acesso e tocar em partes “vivas” (energizadas eletricamente), causando choques. Tomar cuidado para não deixar áreas de ventilação muito largas e não substituir o gabinete ou partes dele por peças não originais.

2.3.) RESISTÊNCIA DE ISOLAÇÃO

- 2.3.1.) Desconecte o cabo de força da tomada e curto-circuite seus terminais.
- 2.3.2.) Ligue a chave power (Liga/Desliga) do aparelho se houver ou ligue alguma função. Radio por exemplo.
- 2.3.3.) Meça com megohmetro, a resistência entre os terminais do cabo de força curto-circuitados e todas as partes metálicas expostas do aparelho, tais como parafusos, antena telescópica, contato para pilhas, terminal de saída para fones e etc. Se a parte metálica tem retorno de corrente pelo chassi, devemos encontrar valores entre 1 e 5,2 megohms. Se a parte metálica não tem retorno de corrente pelo chassi, o instrumento deverá indicar valores muito acima destes.
Se nenhum desses limites for atendido, existe alguma parte metálica em curto-circuito com o chassi, podendo provocar choques elétricos, estouros ou até incêndios.

2.4.) COMPONENTES DE SEGURANÇA:

Alguns componentes elétricos e mecânicos possuem características especiais para atender à exigência de segurança, não são identificados apenas por inspeção visual.

Estes componentes não podem ser trocados por similares de maior tensão, potência, ou dissipação de calor, etc.

Deve se identificar o componente mediante um esquema elétrico ou desenho mecânico normalizado (que indicará se o componente é ou não de segurança) do aparelho, e assim substituí-lo. Esta medida evitará danos ao aparelho, ao técnico e ao cliente.

Componentes de segurança estão sendo continuamente revisados e novas especificações são divulgadas.

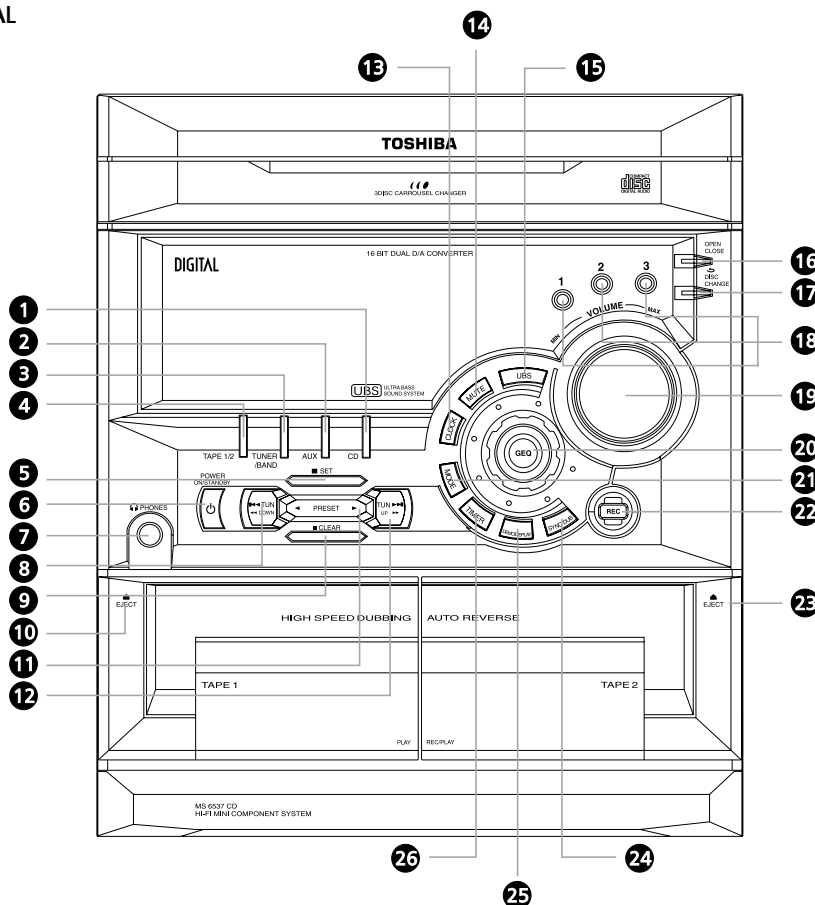
2.5) PRECAUÇÕES DE ASSISTÊNCIA TÉCNICA:

ATENÇÃO: Antes de efetuar qualquer manutenção mencionado neste Manual de Serviços, leia e siga o item 1. ITENS DE PRECAUÇÃO DE SEGURANÇA. **NOTA:** Se por qualquer razão haja conflito ou dúvidas entre PRECAUÇÃO DE ASSISTÊNCIA TÉCNICA e ITENS DE PRECAUÇÃO DE SEGURANÇA, siga sempre os **ITENS DE PRECAUÇÃO DE SEGURANÇA**.

- 2.5.1.) Desconecte o cabo de força do aparelho da tomada sempre que:
 - Remover ou instalar qualquer componente, placa de circuito, módulo ou outro conjunto.
 - Desconectar ou conectar qualquer conector do aparelho.
- 2.5.2.) Ao conectar um instrumento de medição, sempre conecte primeiro o terminal de terra do instrumento ao terra da placa que será medida. Sempre retire o terminal de terra do instrumento por último.
- 2.5.3.) Quando terminar a manutenção de um aparelho, coloque a chave seletora de tensão (se houver), na posição de 220V.

3. COMANDOS E FUNÇÕES

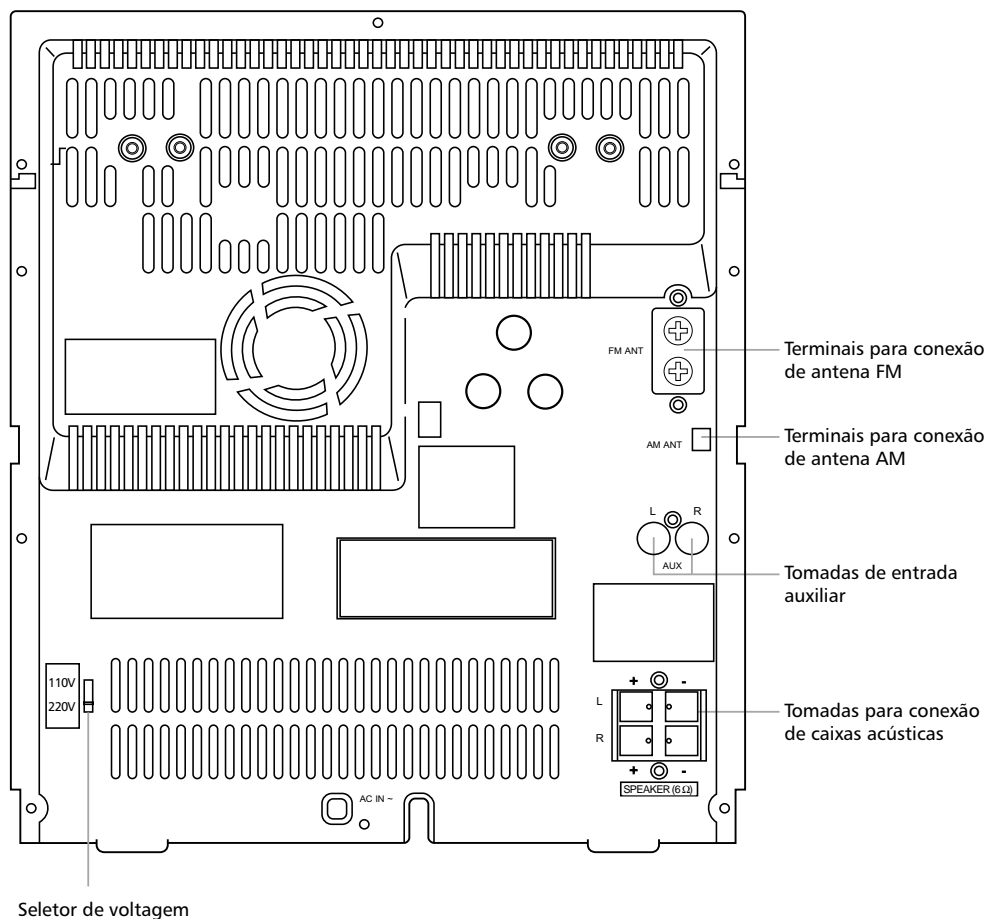
3.1- VISTA FRONTAL



- 1- **Tecla CD**
Pressione-a para selecionar o CD.
- 2- **Tecla AUX**
Pressione-a para selecionar a fonte conectada.
- 3- **Tecla TUNER/BAND**
Pressione-a para selecionar o rádio e trocar a faixa de recepção AM/FM.
- 4- **Tecla TAPE 1/2**
Pressione-a para selecionar o tape deck e selecionar TAPE 1 ou TAPE 2.
- 5- **Tecla II SET**
Pressione-a para pausar a reprodução de um disco, para ajuste da programação do CD, ou entrar no modo de ajuste do relógio.
- 6- **Tecla POWER ON/STANDBY**
Liga e desliga o aparelho.
- 7- **Tomada PHONES**
Para conexão de fones de ouvido (não fornecido).
- 8- **Tecla TUN DOWN**
Pressione-a para retroceder rapidamente uma fita ou disco. No modo TUNER, pressione-a para selecionar estações de rádio.
- 9- **Tecla STOP/CLEAR**
Pressione-a para parar a reprodução.
- 10- **EJECT TAPE 1**
Pressione-a para colocar ou retirar uma fita.
- 11- **Tecla PRESET**
Pressione-a para acessar estações memorizadas. Nos modos CD e TAPE, pressione-a para iniciar a reprodução da fita ou disco.
- 12- **Tecla TUN UP**
Pressione-a para avançar rapidamente uma fita ou disco. No modo TUNER, pressione-a para selecionar estações de rádio.
- 13- **Tecla CLOCK**
Pressione-a para visualizar o relógio.
- 14- **Tecla MUTE**
Permite emudecer o som temporariamente.
- 15- **Tecla UBS**
Liga e desliga o reforço nos sons graves.
- 16- **Tecla OPEN/CLOSE**
A bandeja de disco é aberta e fechada.
- 17- **Tecla DISC/CHANGE**
Para selecionar o disco a ser reproduzido ou para a colocação de um disco na bandeja.
- 18- **Tecla DISC DIRECT PLAY**
Pressione-as para iniciar a reprodução de um disco específico.
- 19- **Controle de VOLUME**
Usado para ajustar o volume.
- 20- **Tecla GEO**
Pressione-a para selecionar equalizações pré-memorizadas.
- 21- **Tecla MODE**
Pressione-a para selecionar o modo de reversão de tape.
- 22- **Tecla REC**
Pressione-a para iniciar a gravação.
- 23- **EJECT TAPE 2**
Pressione-a para colocar ou retirar uma fita.
- 24- **Tecla SYNC DUB**
Pressione-a para cópias sincronizadas de fita.
- 25- **Tecla DEMO/DISPLAY**
Demonstra algumas funções do aparelho.
- 26- **Tecla TIMER**
Pressione-a para ajuste do Timer ON/OFF.

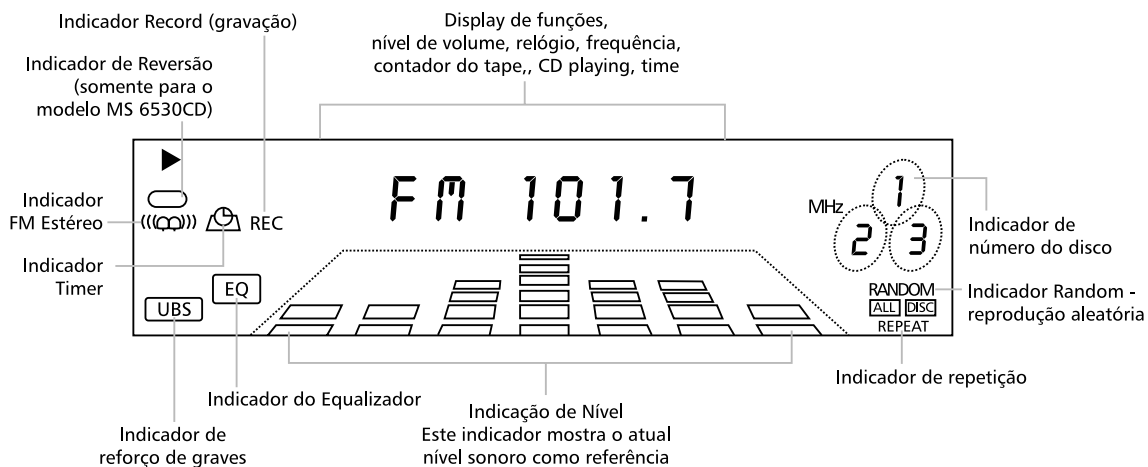
3. COMANDOS E FUNÇÕES

3.2- VISTA TRASEIRA



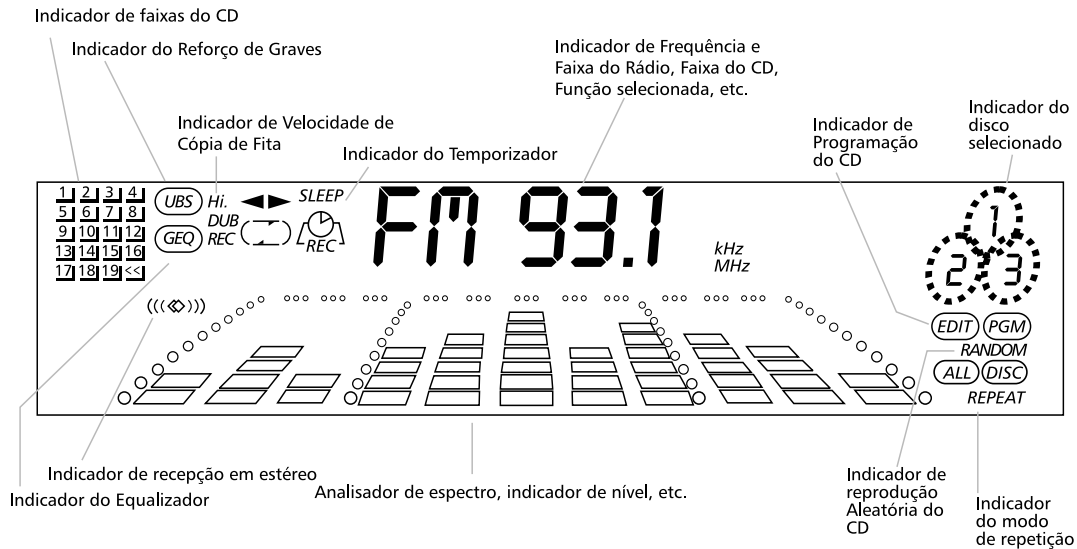
3.3- DISPLAY DE FUNÇÕES

3.3.1 - MS-6536CD

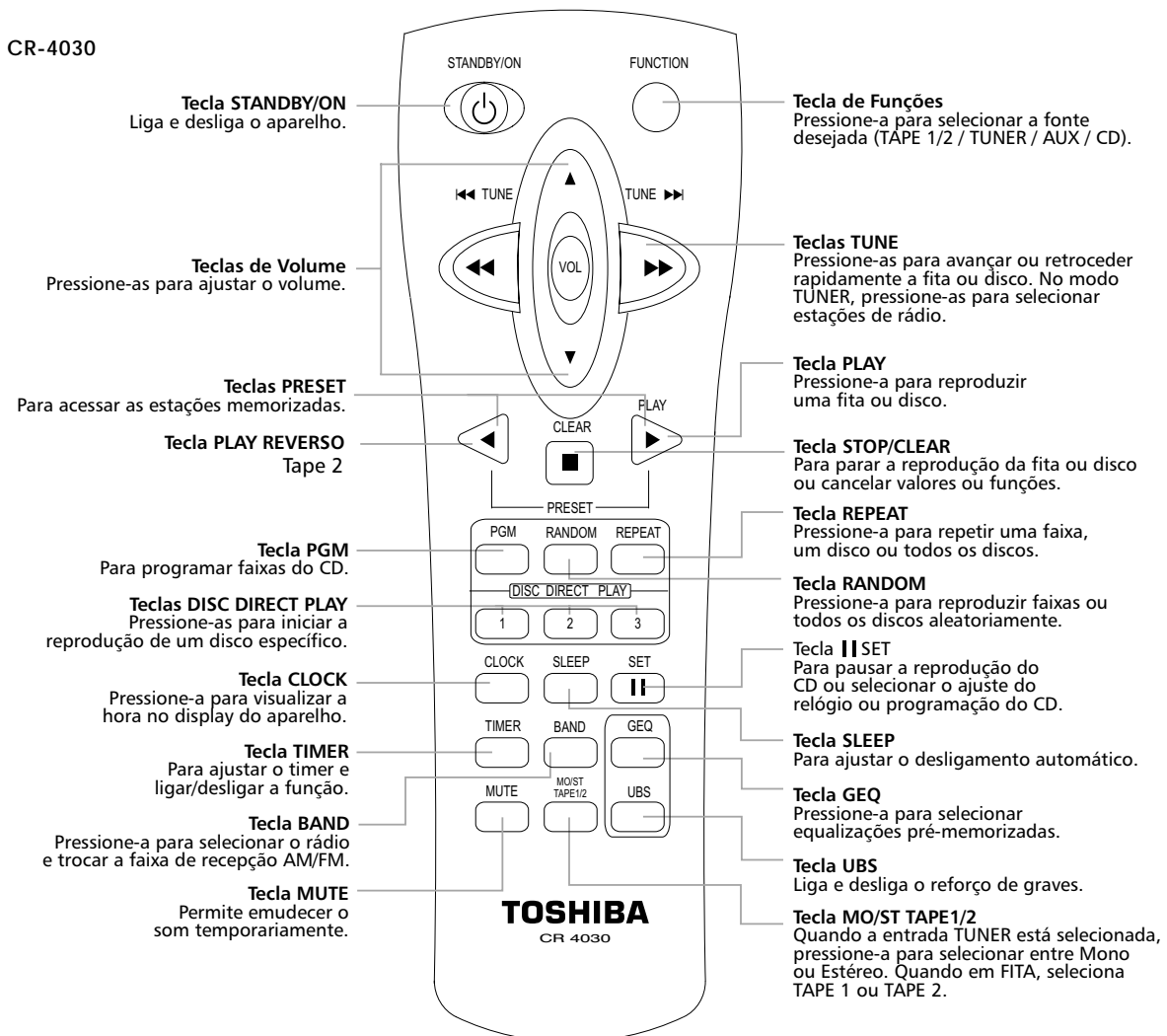


3- COMANDOS E FUNÇÕES

3.3- DISPLAY DE FUNÇÕES



3.4- CONTROLE REMOTO



4- CALIBRAÇÃO E AJUSTES

4.1. - AJUSTES DO TAPE DECK:

4.1.1. - Ajuste de Velocidade (Fig. 1):

- Reproduzir a fita de 3kHz -10dB (MTT-111) no TAPE-2 e ajustar a velocidade através do Trimpot **RV600** (MS-6536CD PCI principal) e **RV601** (MS-6537CD PCI cassete) para obter uma frequência de 2970 ~ 3060Hz e Wow & Flutter, $\leq 0,35\%$ Wrms).
- Colocar a fita 3kHz -10dB (MTT-111) no TAPE-1 e verificar a frequência. Deve estar no intervalo de 2970 ~ 3060Hz, e Wow & Flutter $\leq 0,35\%$ (Wrms).
- Com a fita 3kHz -10dB (MTT-111) no TAPE-1 e uma fita virgem no TAPE-2, gravar em Hi-Speed.
- Enquanto ocorre a gravação em Hi-Speed, verificar se a frequência encontra-se entre 5000 Hz e 6200Hz.

4.1.2. - Ajuste de azimute (Fig. 1):

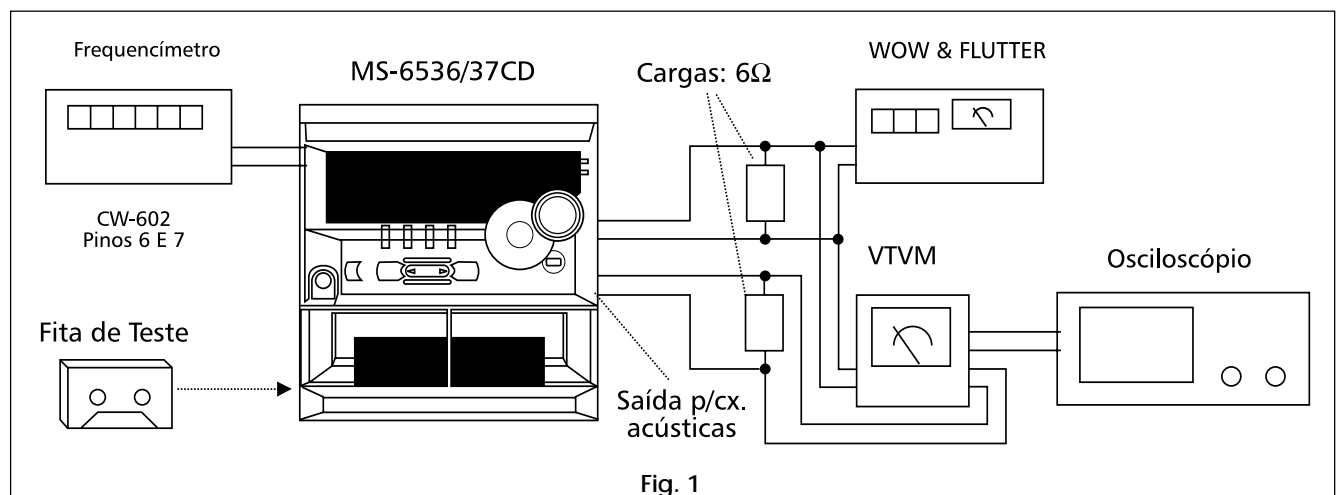
- Reproduzir a fita de 10kHz (MTT 114N) no TAPE-1 .
- Ajustar o parafuso de azimute para obter sinais com mesma amplitude e mesma fase em ambos os canais;
- Fixar o parafuso de azimute com adesivo tipo neji lock;
- Colocar a fita de 10kHz (MTT 114N) no TAPE-2 e repetir o item (b) e (c), em seguida reproduzir no sentido para frente e ajustar o parafuso direito do cabeçote para obter a mesma fase e máxima amplitude de sinal em ambos os canais, reproduzir a fita no sentido reverso e ajustar o parafuso esquerdo do cabeçote para obter a mesma fase e máxima amplitude em ambos os canais;
- Fixar os parafusos do cabeçote com cola neji lock.

4.1.3. - Nível de reprodução (Fig. 1) :

- Reproduza a fita de 1kHz , 0dB (MTT 112B) no TAPE-1 e no TAPE-2 e verifique a diferença entre os canais, normal 0dB, limite ± 3 dB.

4.1.4. - Frequência de bias (Fig.1):

- Conectar um frequencímetro no conector CW-602 na PCI principal do MS-6536CD ou na PCI Cassete do MS-6537CD, pino 7 (positivo) e pino 6 (gnd).
- Coloque uma fita virgem para gravação no TAPE-2 e pressione REC.
- Através da bobina L600 na PCI principal do MS-6536CD ou L603 na PCI cassete do MS-6537CD ajuste para obter uma frequência de 80kHz $\pm 0,5$ kHz.



4- CALIBRAÇÃO E AJUSTES

4.2. - DESMONTAGEM E MONTAGEM DO MECANISMO CD

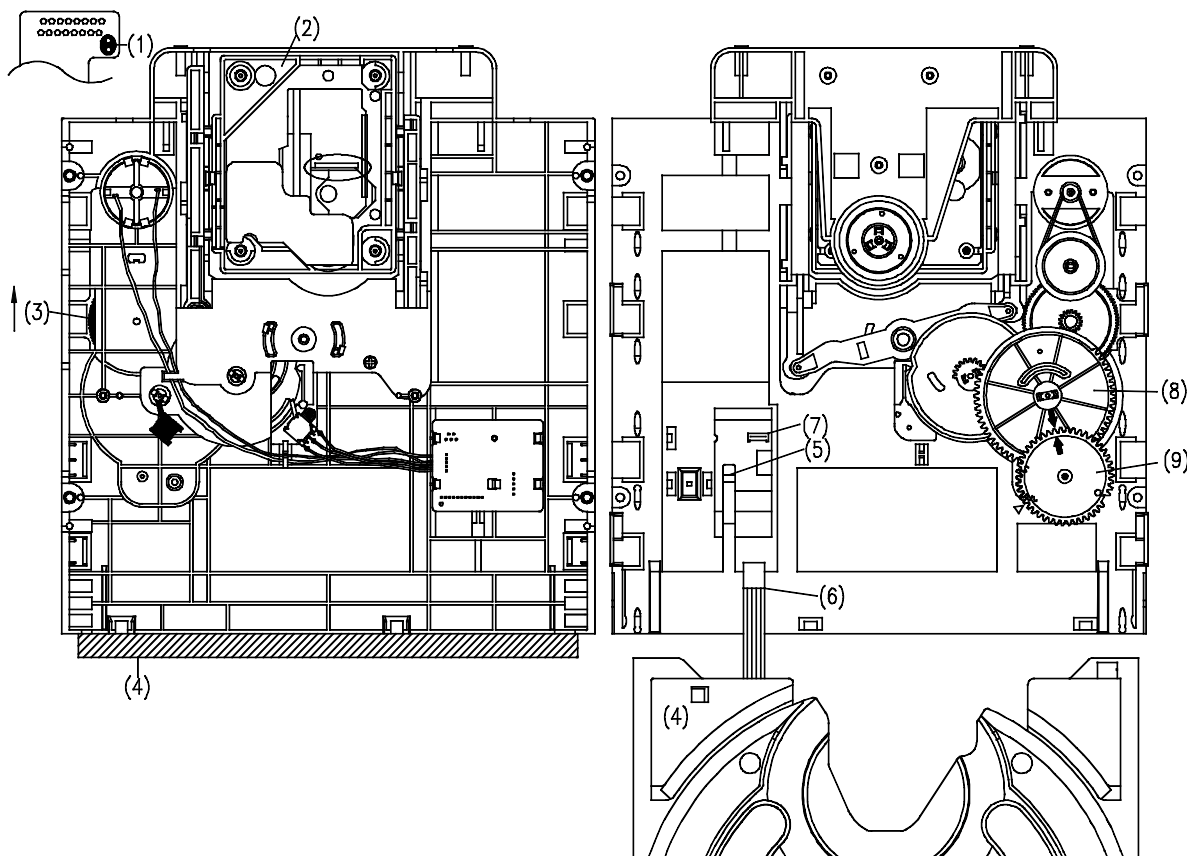
- Notas:
- a) O aparelho deverá estar desligado da rede elétrica antes de iniciar os procedimentos.
 - b) Para prevenir danos causados por eletricidade estática, uma pulseira anti estática deverá ser utilizada.

4.2.1. - Desmontagem da gaveta

- a) Curto circuitar os terminais da unidade ótica (1) após desconectar o mecanismo do aparelho
- b) Abrir a gaveta do CD (4) girando a engrenagem (3) no sentido horário
- c) Puxar a gaveta até que encoste nas travas (5) do chassis
- d) Desconectar o cabo plano de 5 vias (6) do conector (7)
- e) Puxar a gaveta ao mesmo tempo em que se pressiona as travas (5) para liberá-la.

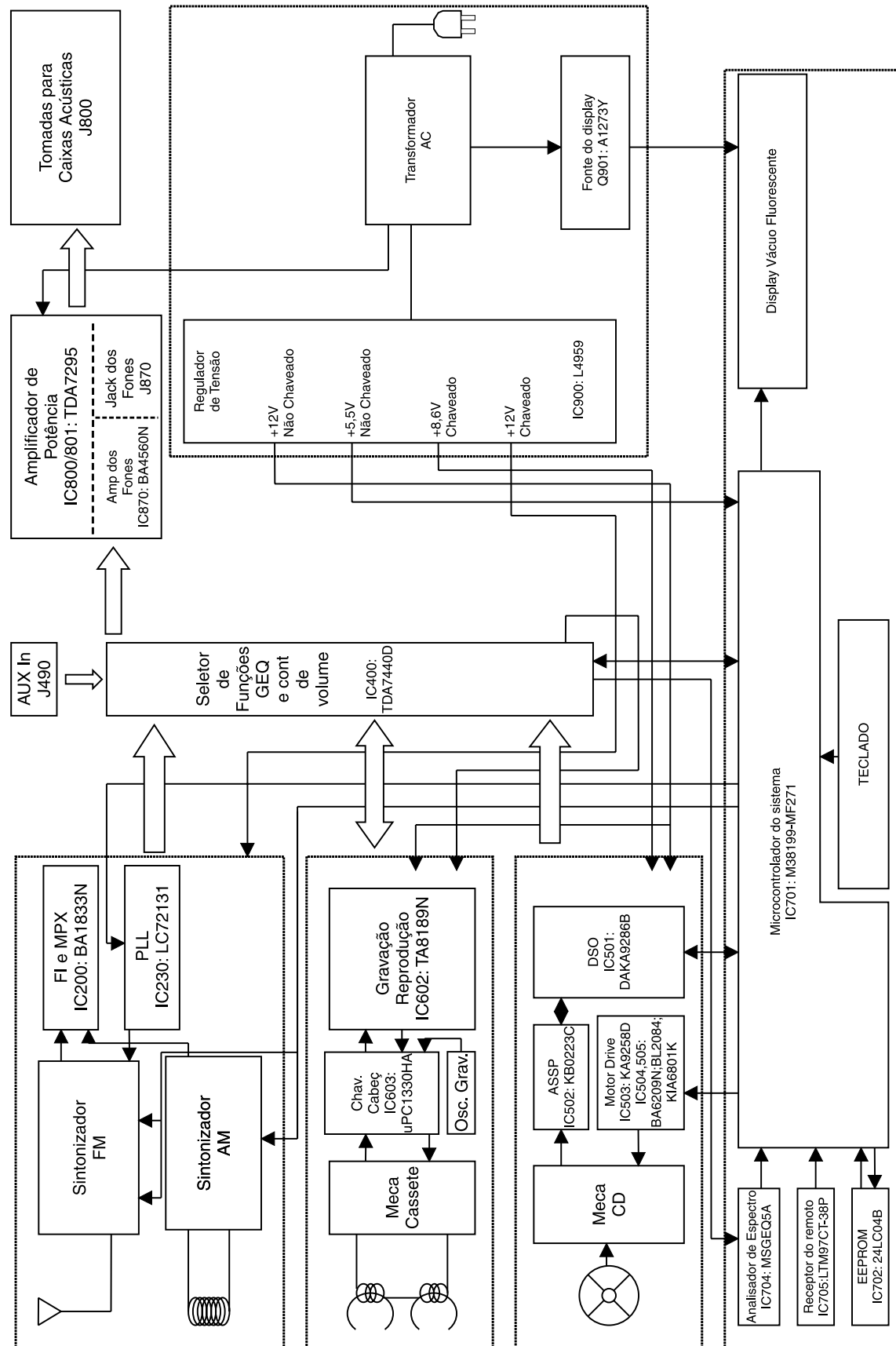
4.2.2. - Montagem da gaveta

- a) Girar a engrenagem (9) até que a seta coincida com a seta da engrenagem principal (8);
- b) Coloque a gaveta do CD (4) pressionando suavemente as travas (5), assegurando que o cabo flat (6) esteja bem posicionado;
- c) Conectar o cabo plano de 5 vias (6) no conector (7).
- d) Empurre a gaveta (4) até o seu final de curso;
- e) Retire o curto de solda (1) da unidade ótica;
- f) Montar o mecanismo no aparelho.

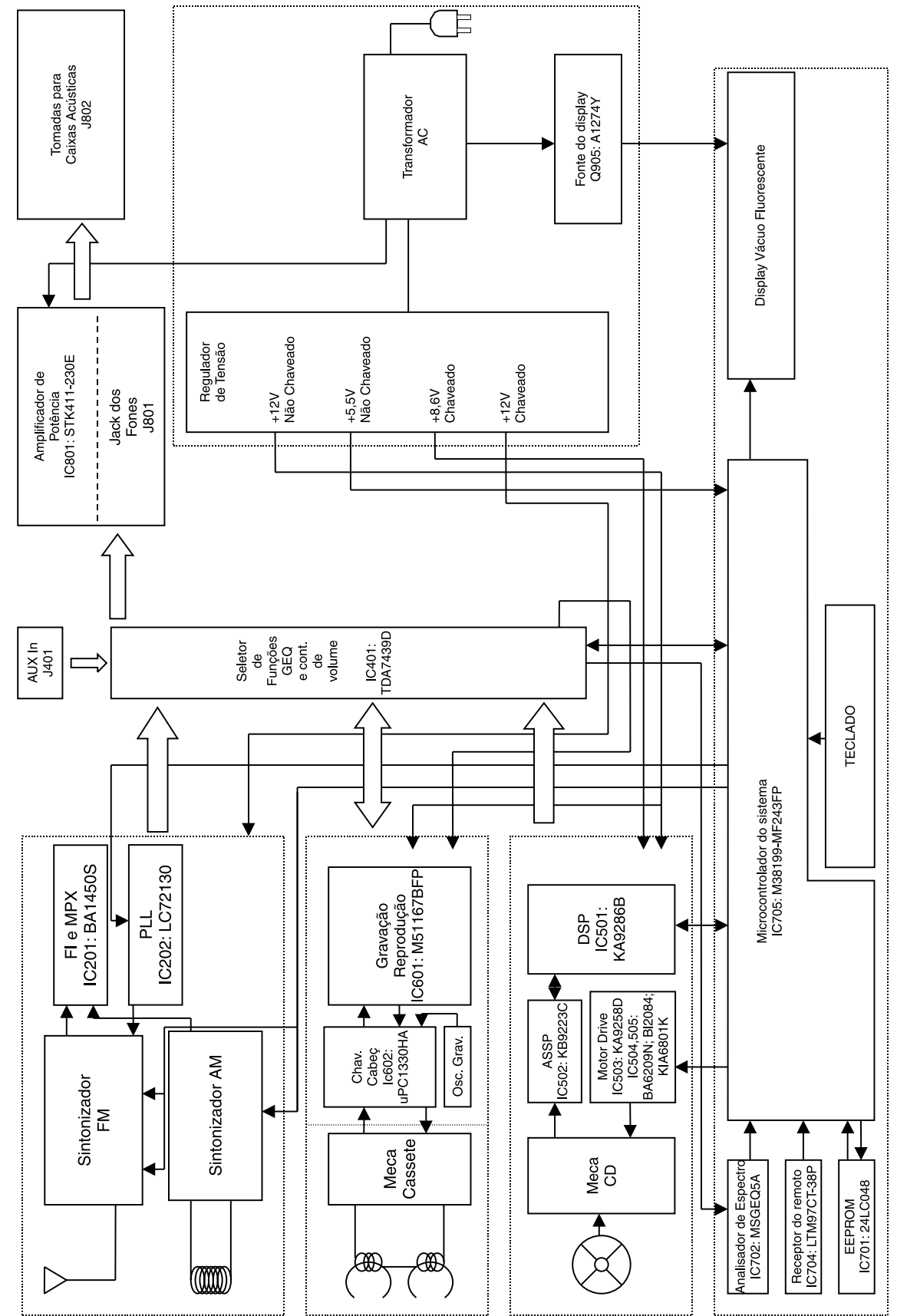


5- DIAGRAMA DE BLOCOS

5.1.- MS-6536CD

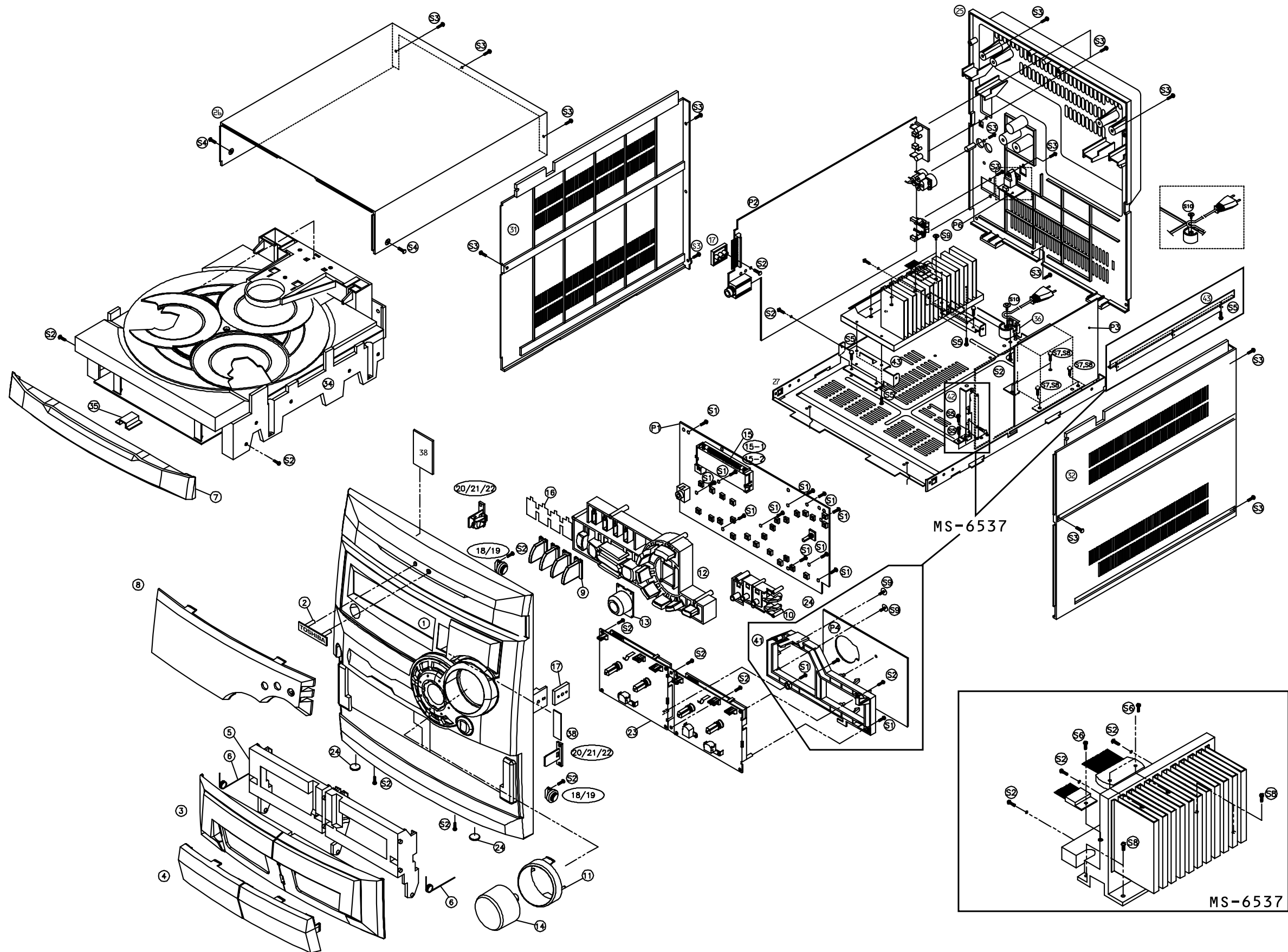


5.2.- MS-6537CD



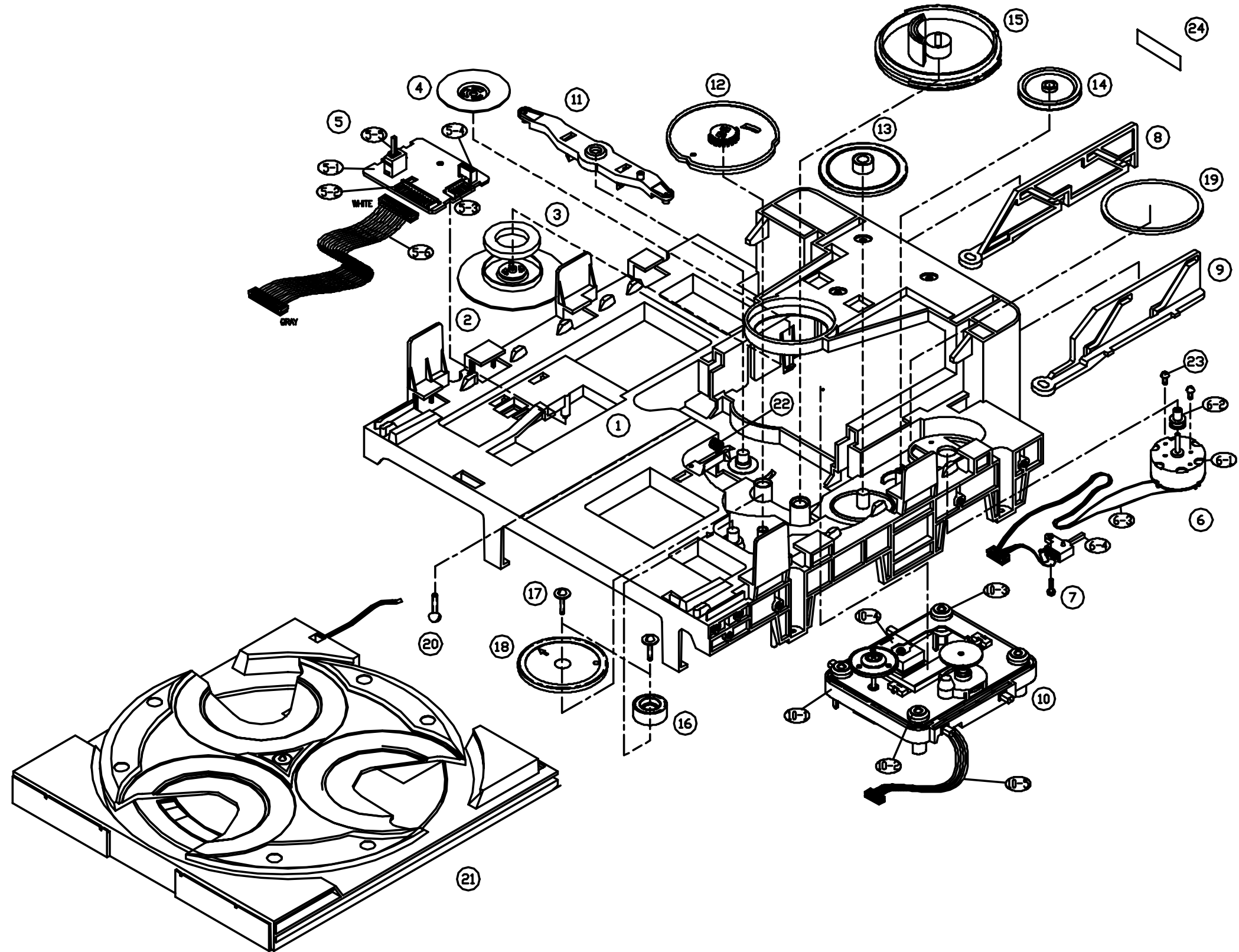
6- VISTAS EXPLODIDAS

6.1 - APARELHO COMPLETO



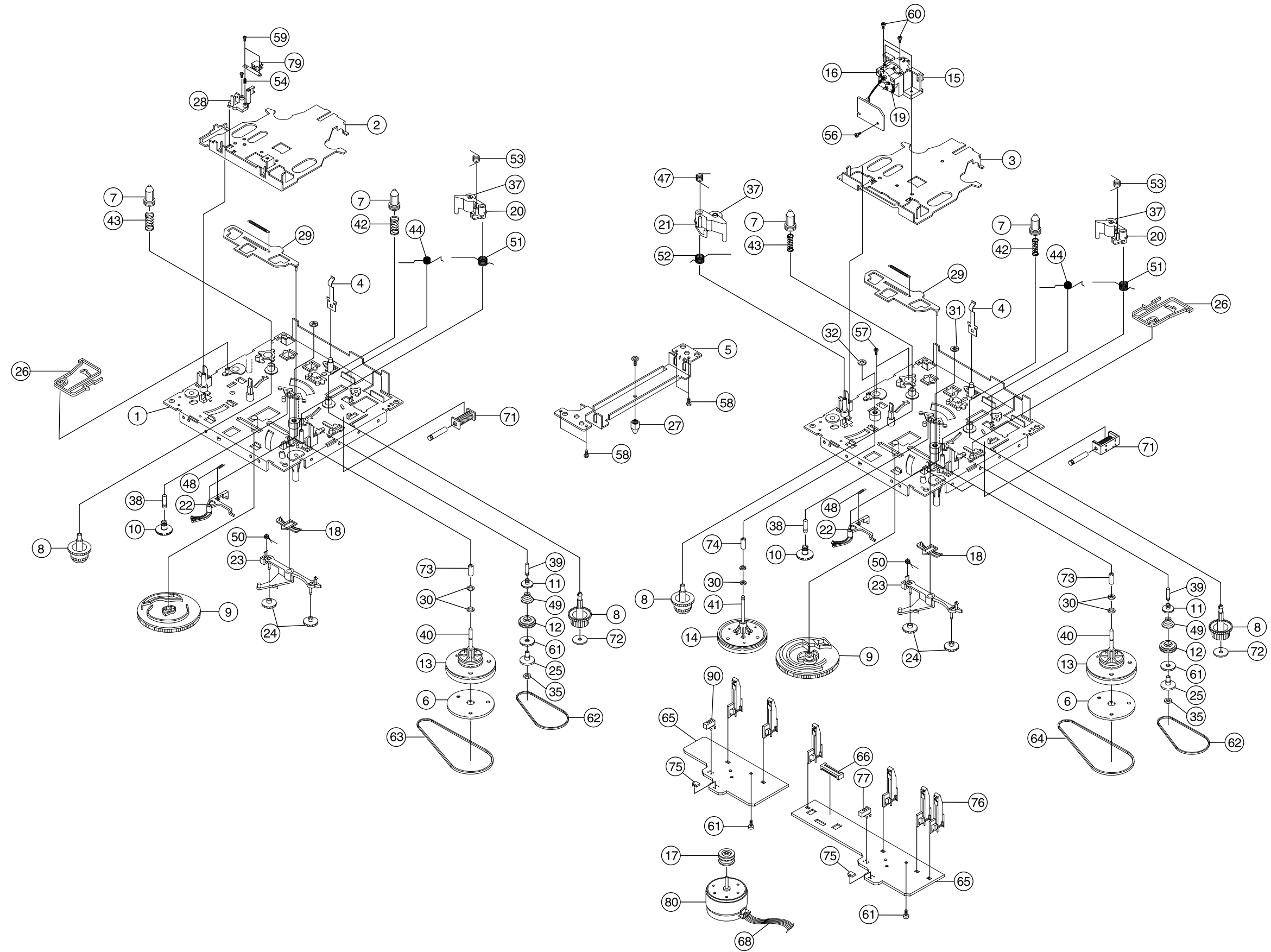
6- VISTAS EXPLODIDAS

6.2- MECANISMO CD



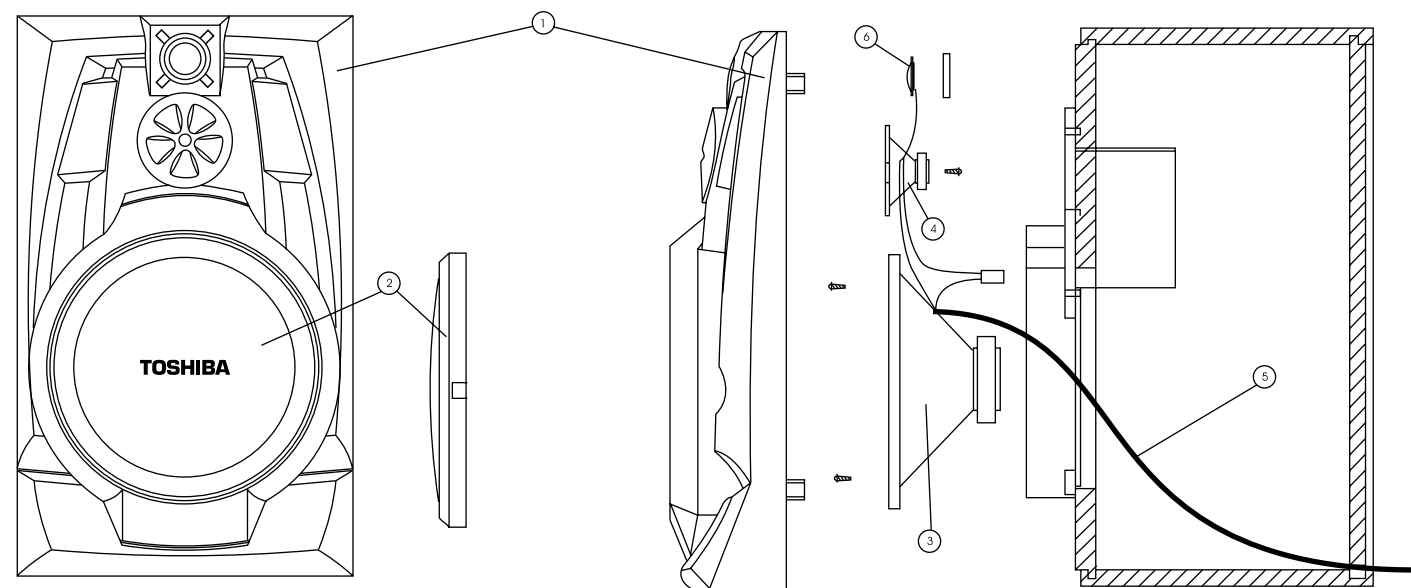
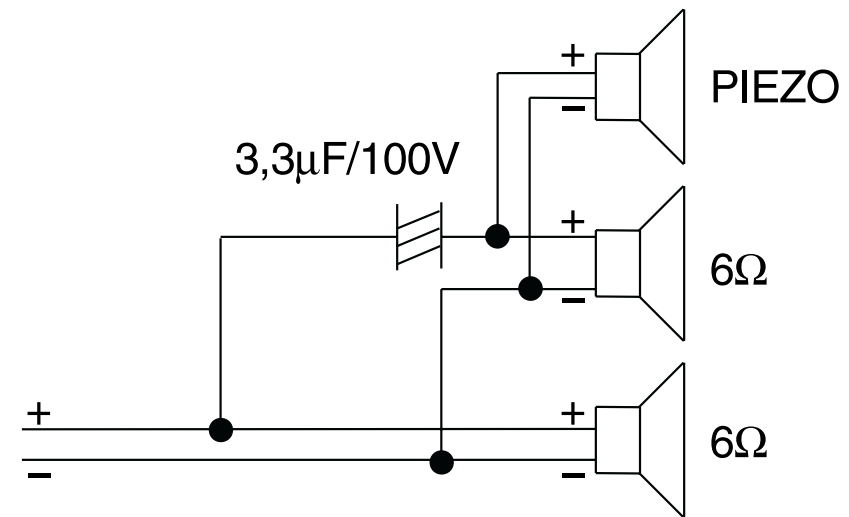
6- VISTAS EXPLODIDAS

6.3 - MECANISMO CASSETE

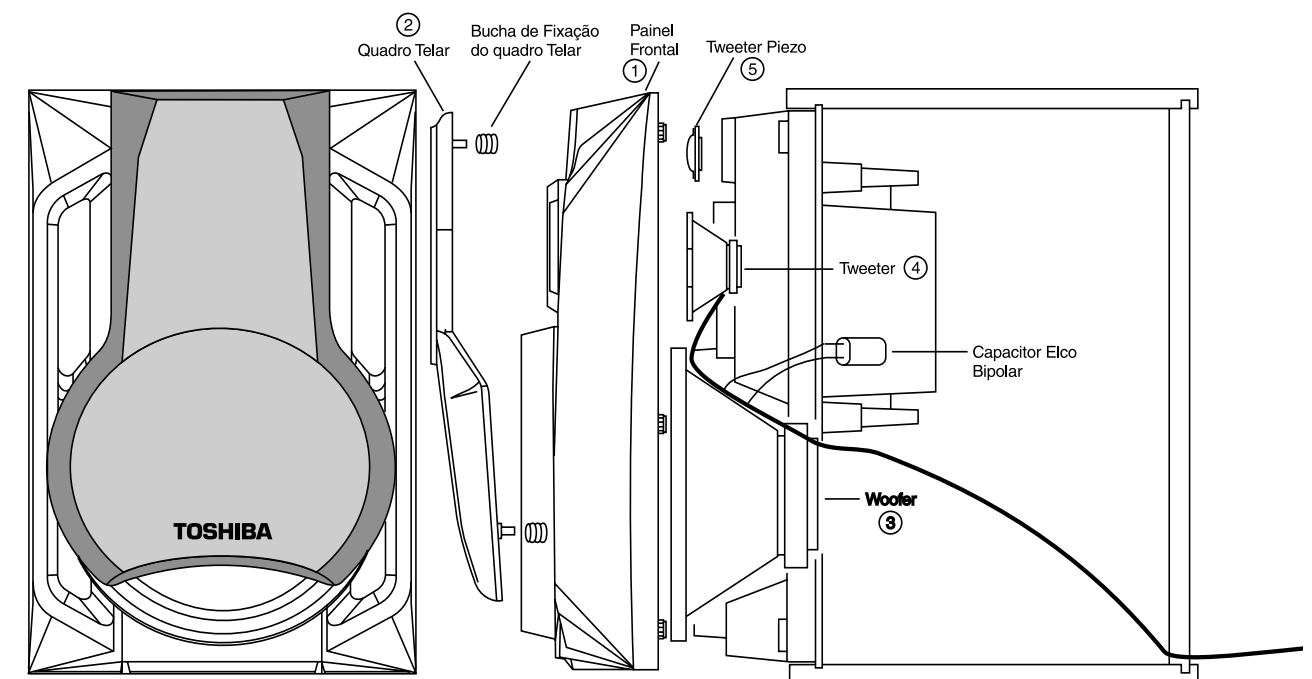
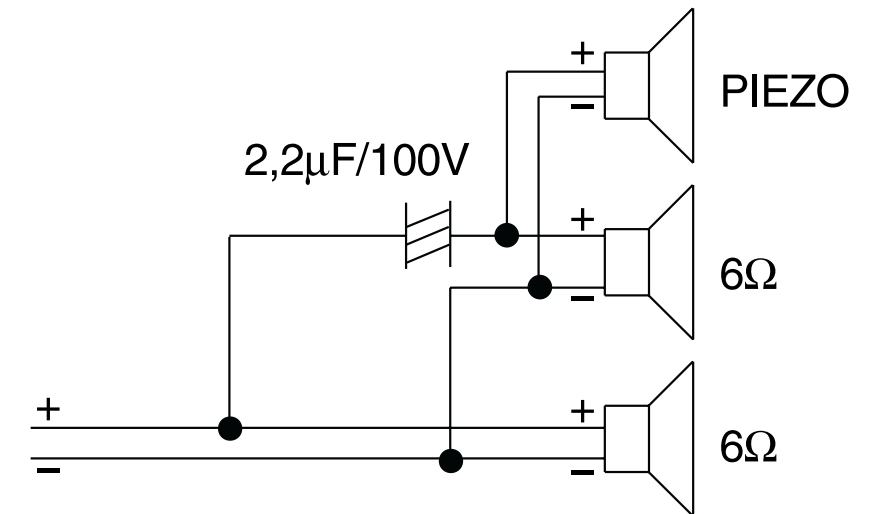


6- VISTAS EXPLODIDAS

6.4- CAIXA ACÚSTICA SS6536

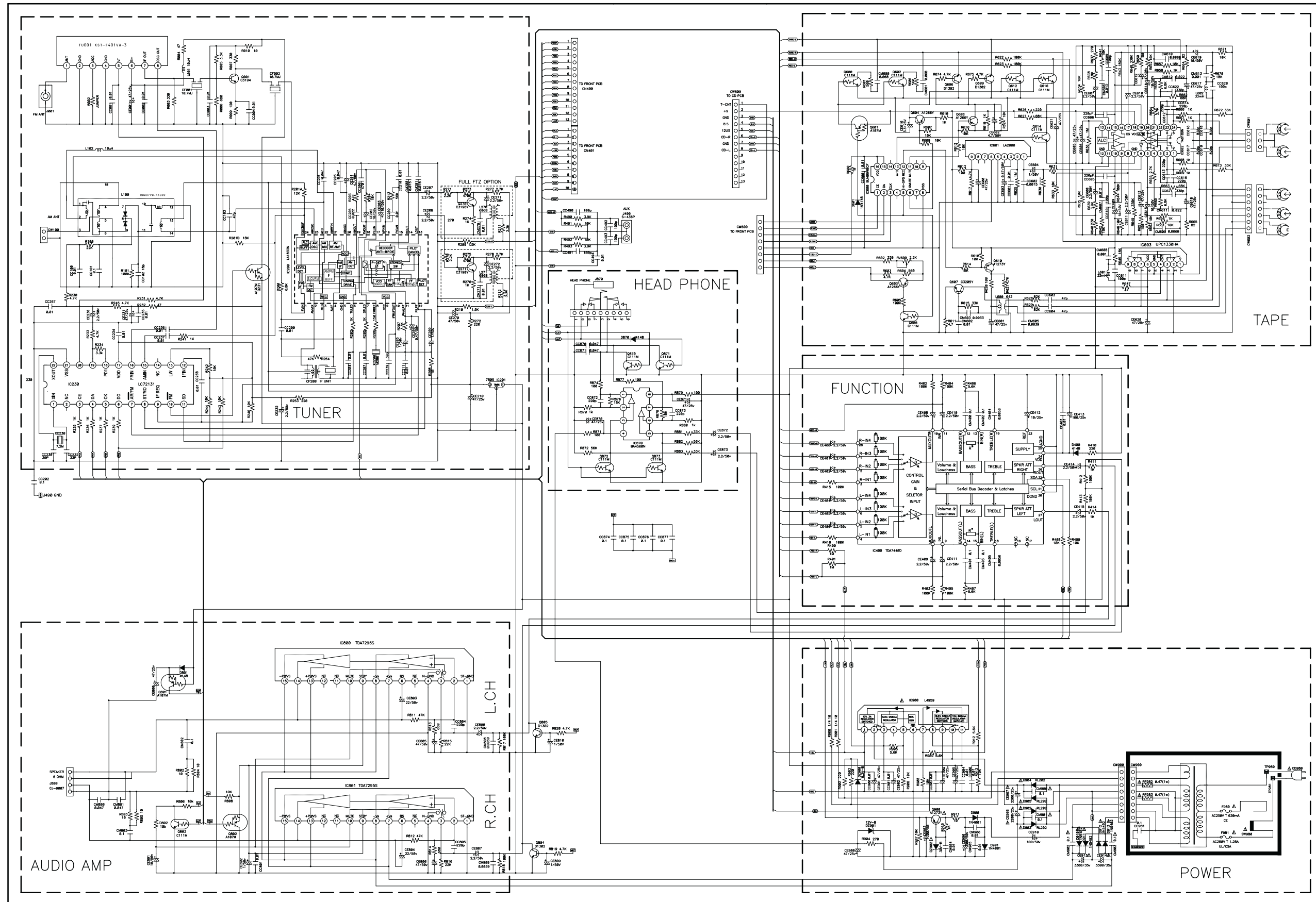


6.5- CAIXA ACÚSTICA SS6537



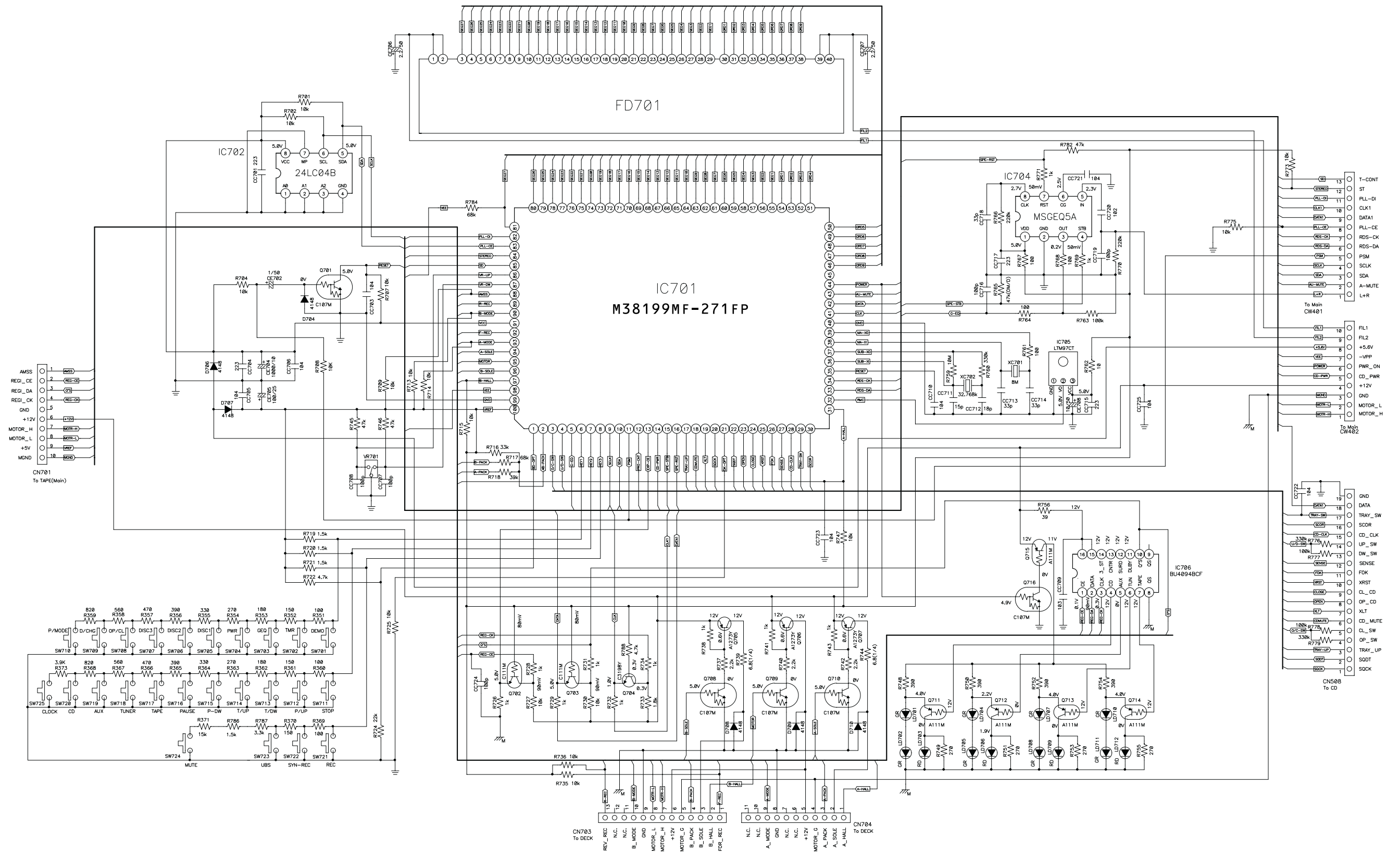
7- ESQUEMA ELÉTRICOS

7.1 - MS-6536
7.1.1- PRINCIPAL



7- ESQUEMA ELÉTRICOS

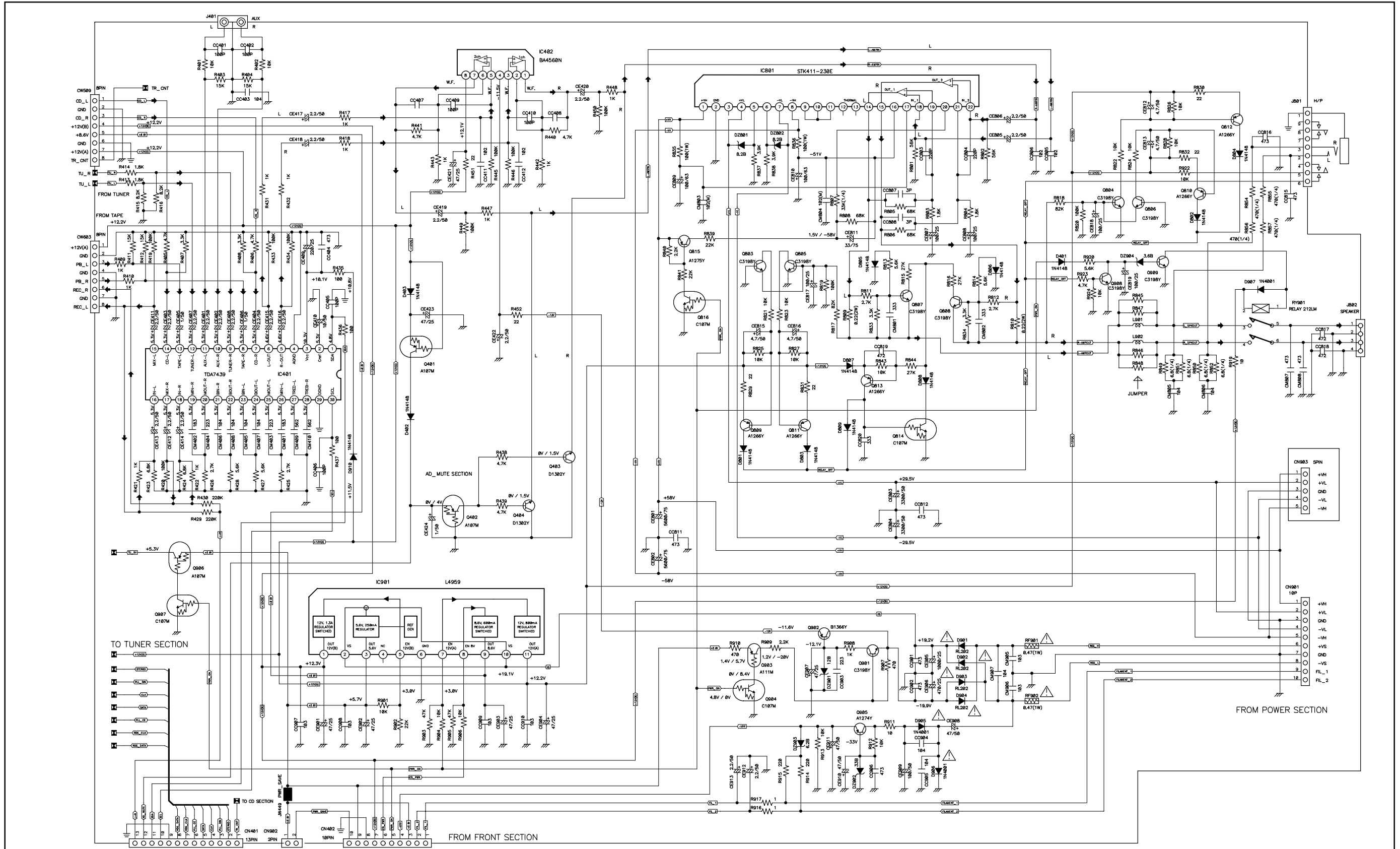
7.1.2.- PCI FRONTAL



7- ESQUEMA ELÉTRICOS

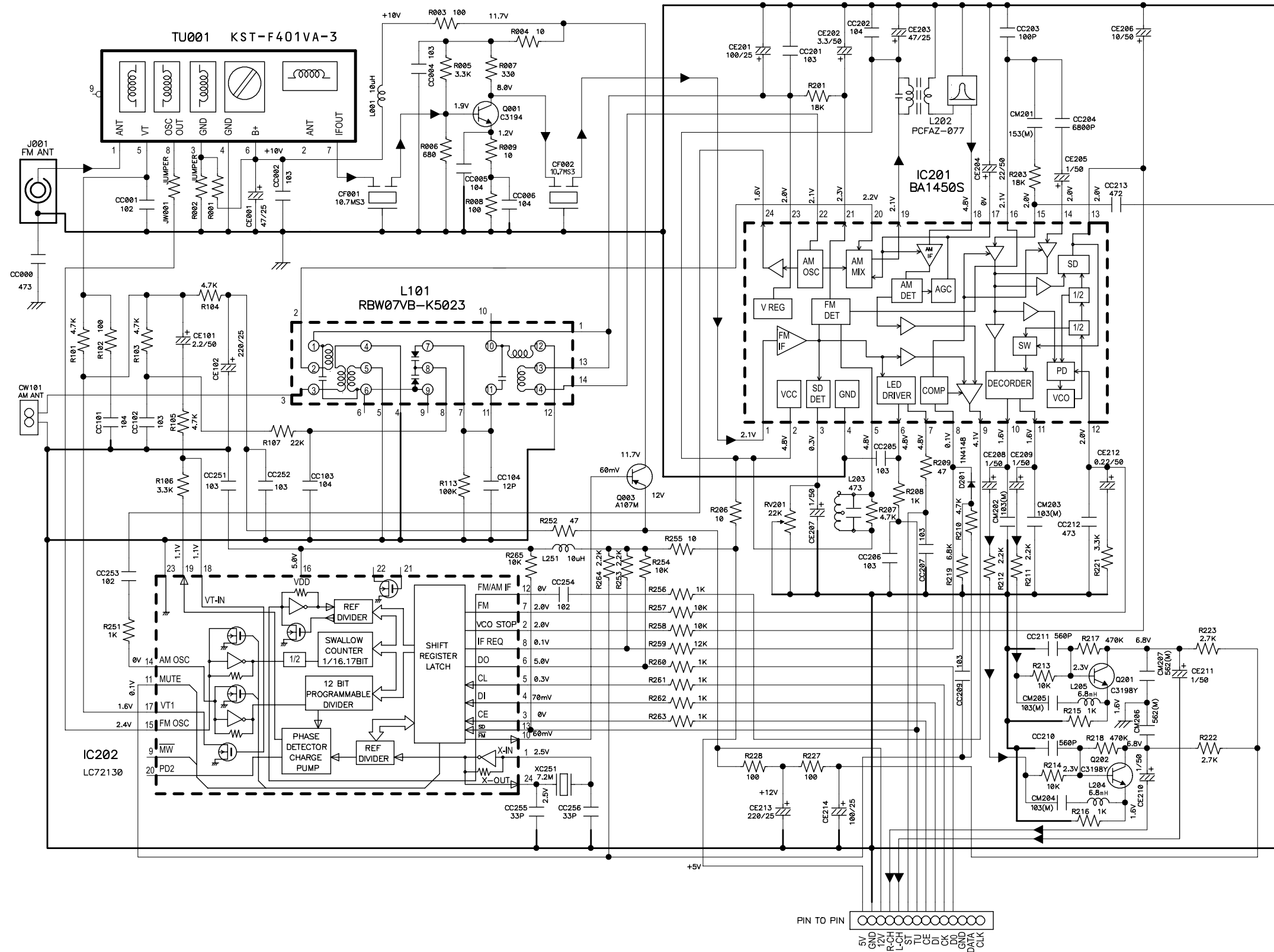
7.2.- MS-6537

7.2.1.- Principal I - Amplificador e Fonte



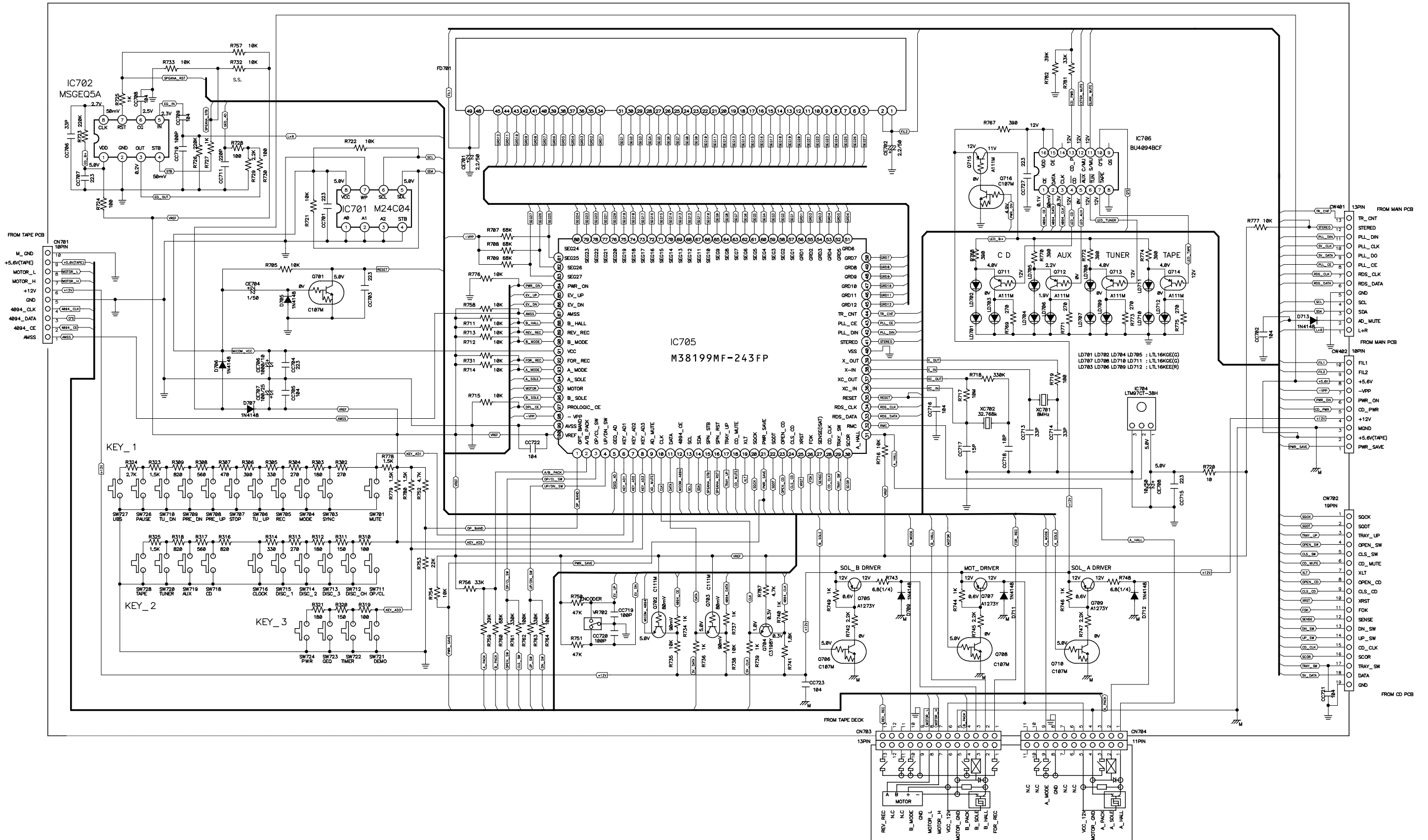
7- ESQUEMA ELÉTRICOS

7.2.1.- Principal II - Sintonizador



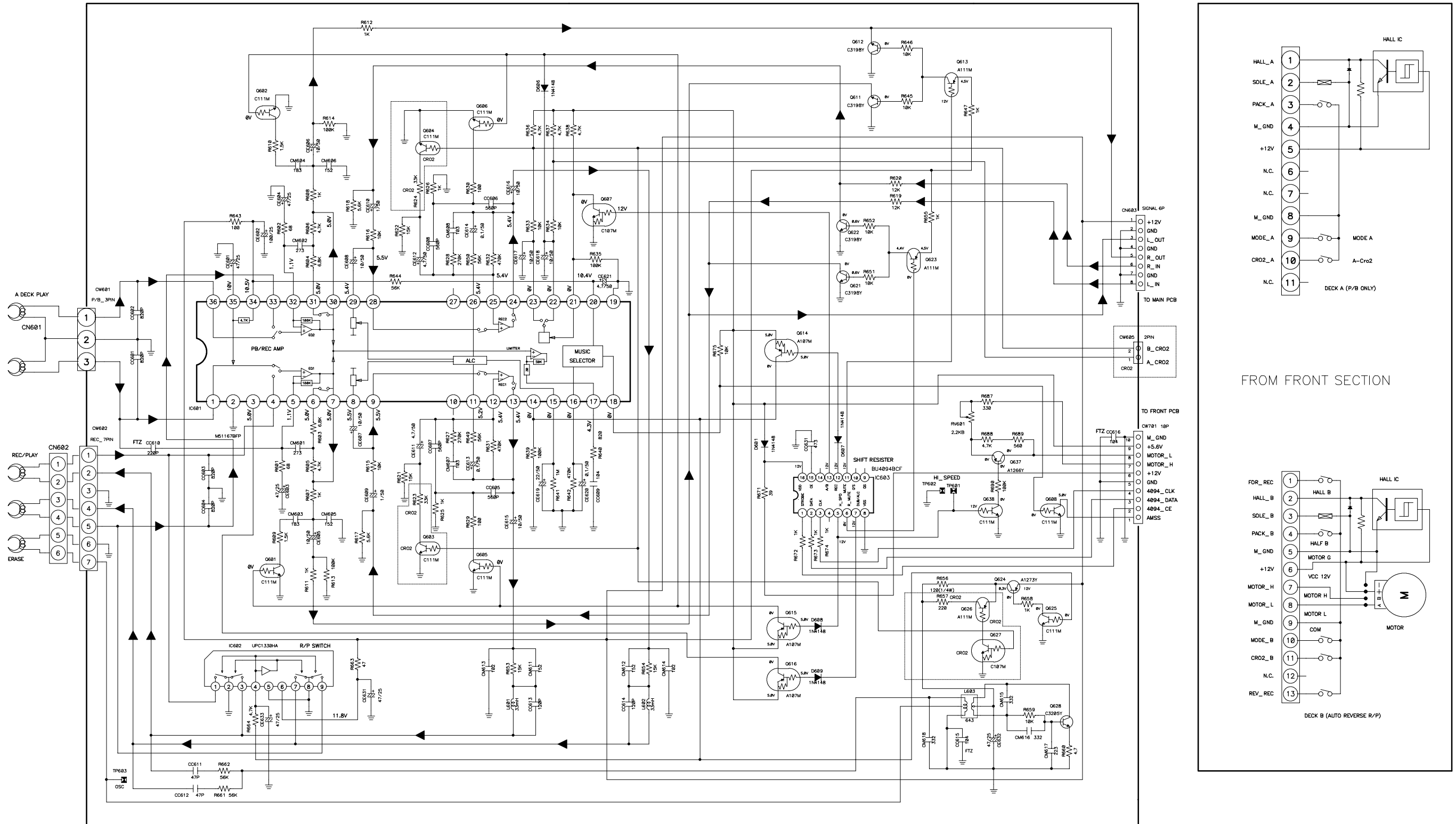
7- ESQUEMA ELÉTRICOS

7.2.2- FRONTAL



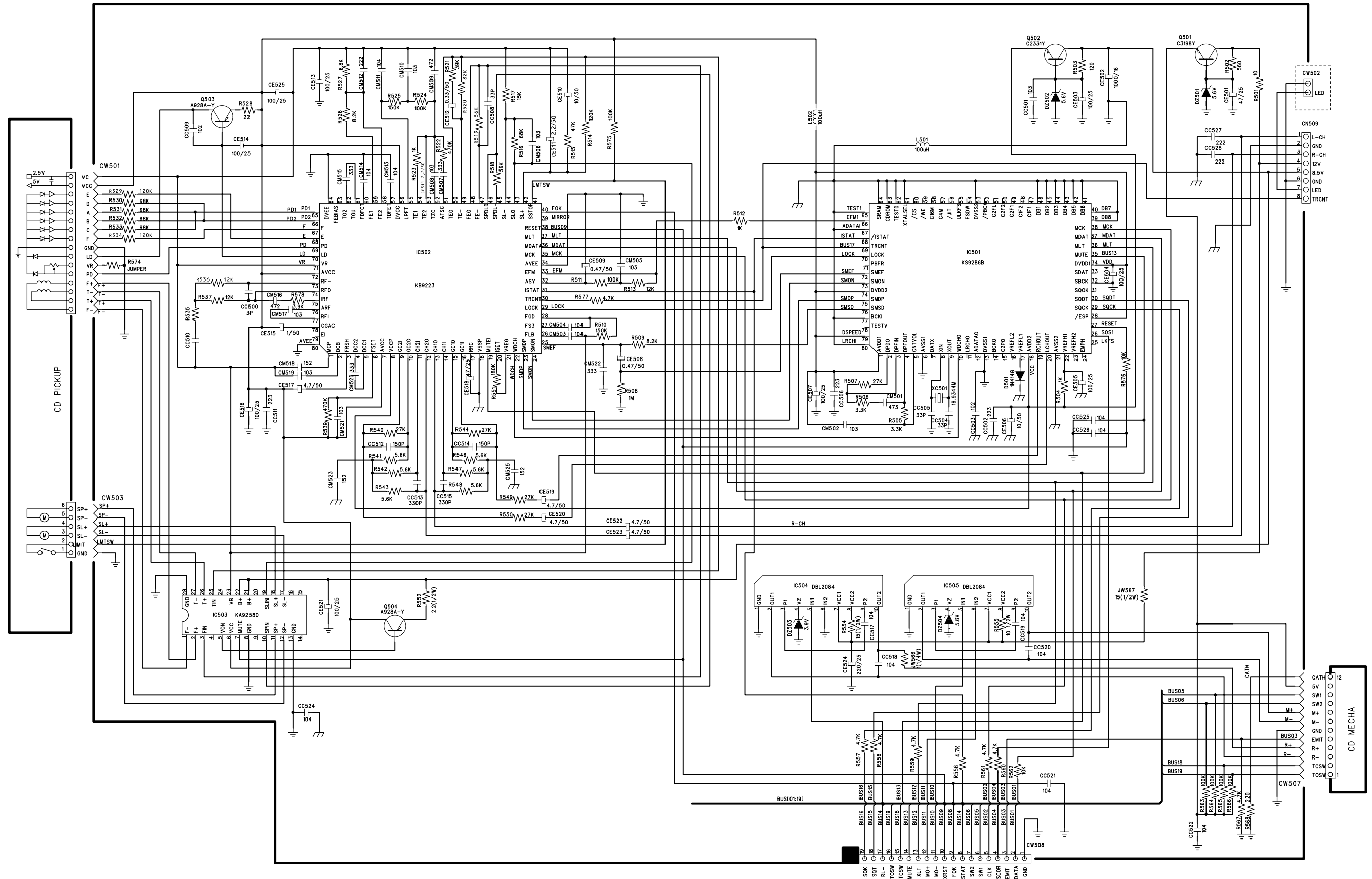
7- ESQUEMA ELÉTRICOS

7.2.3- PCI CASSETTE



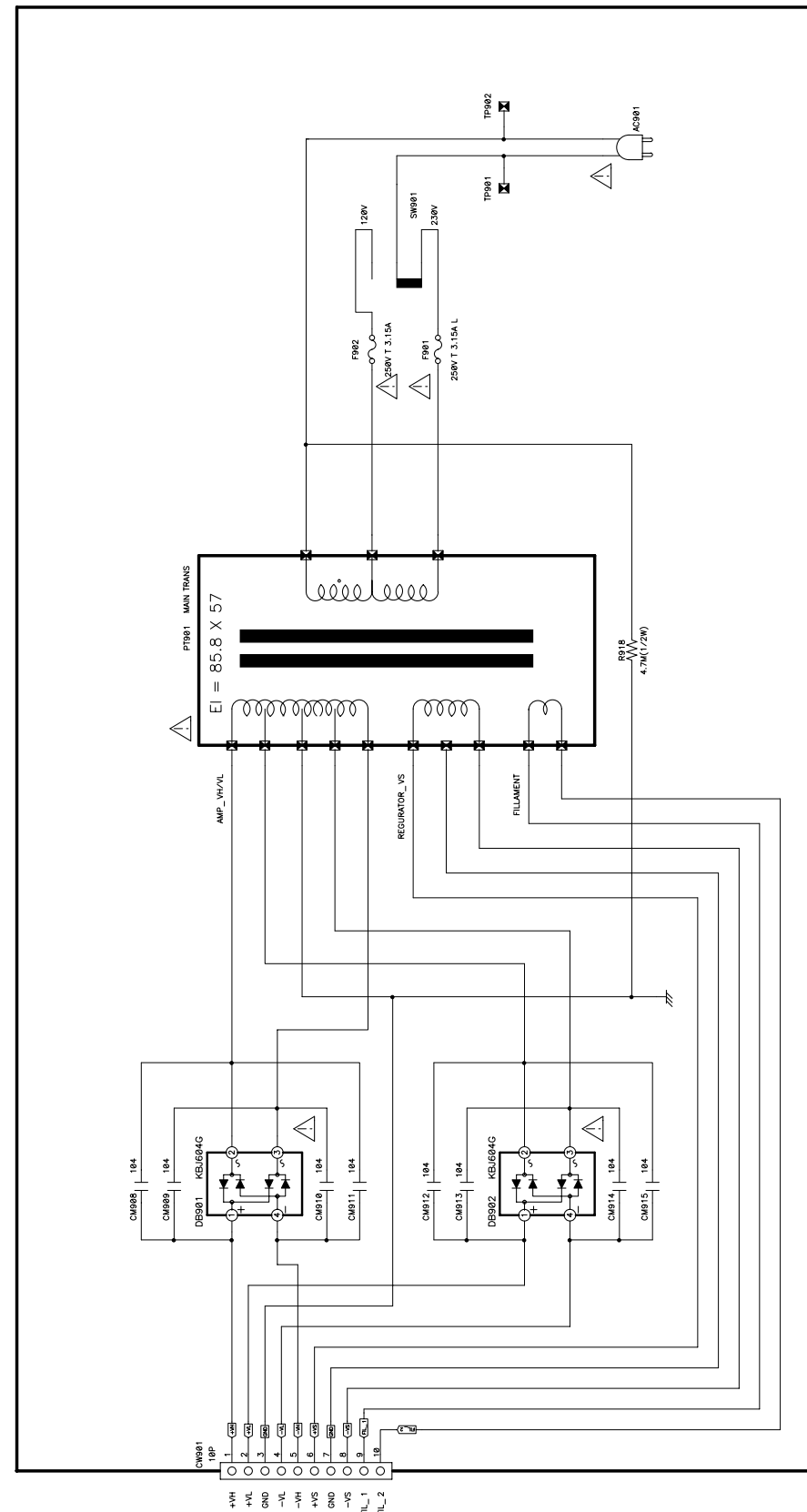
7- ESQUEMA ELÉTRICOS

7.3.- MS-6536/37
7.3.1- CD

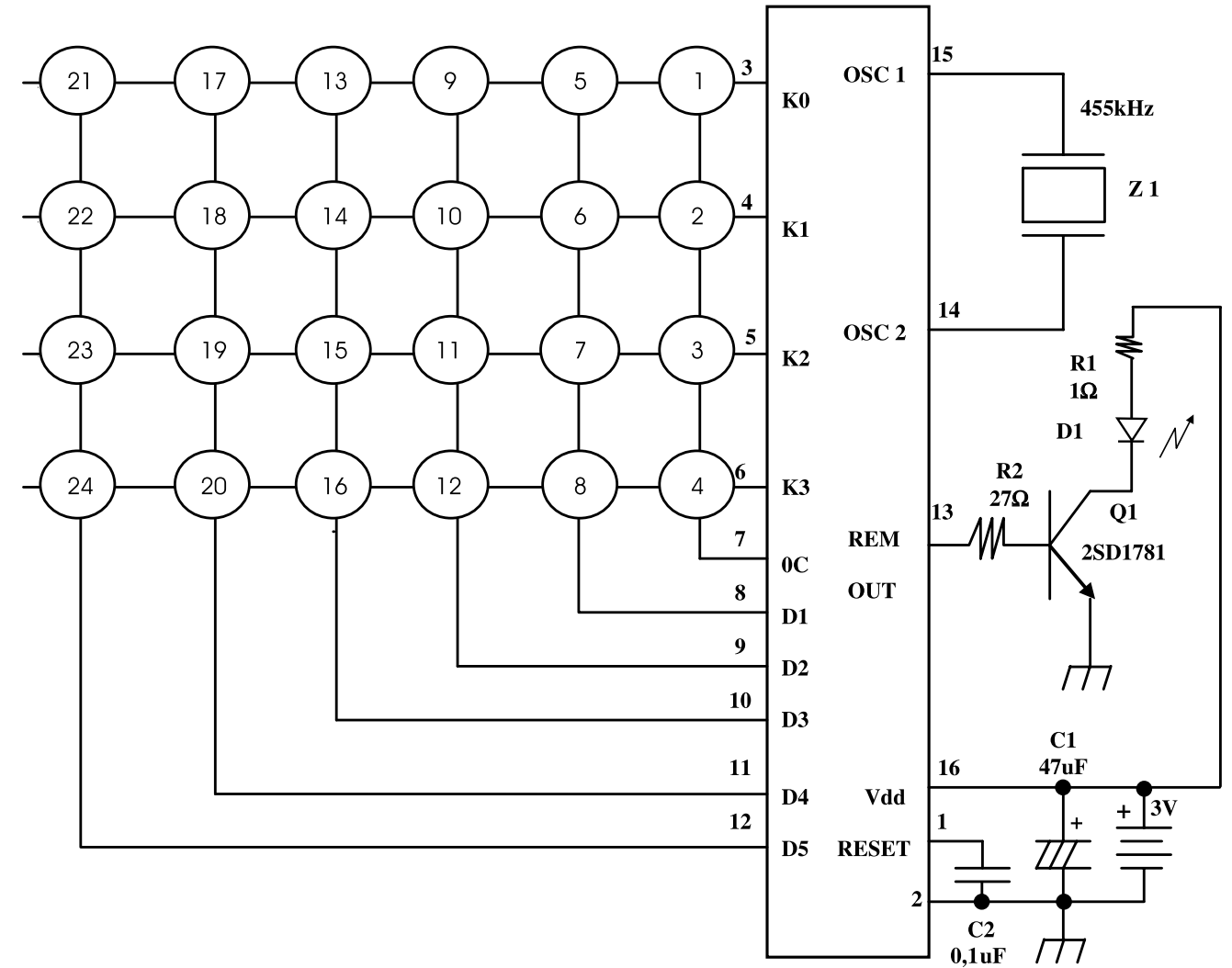


7- ESQUEMA ELÉTRICOS

7.3.2. - FONTE



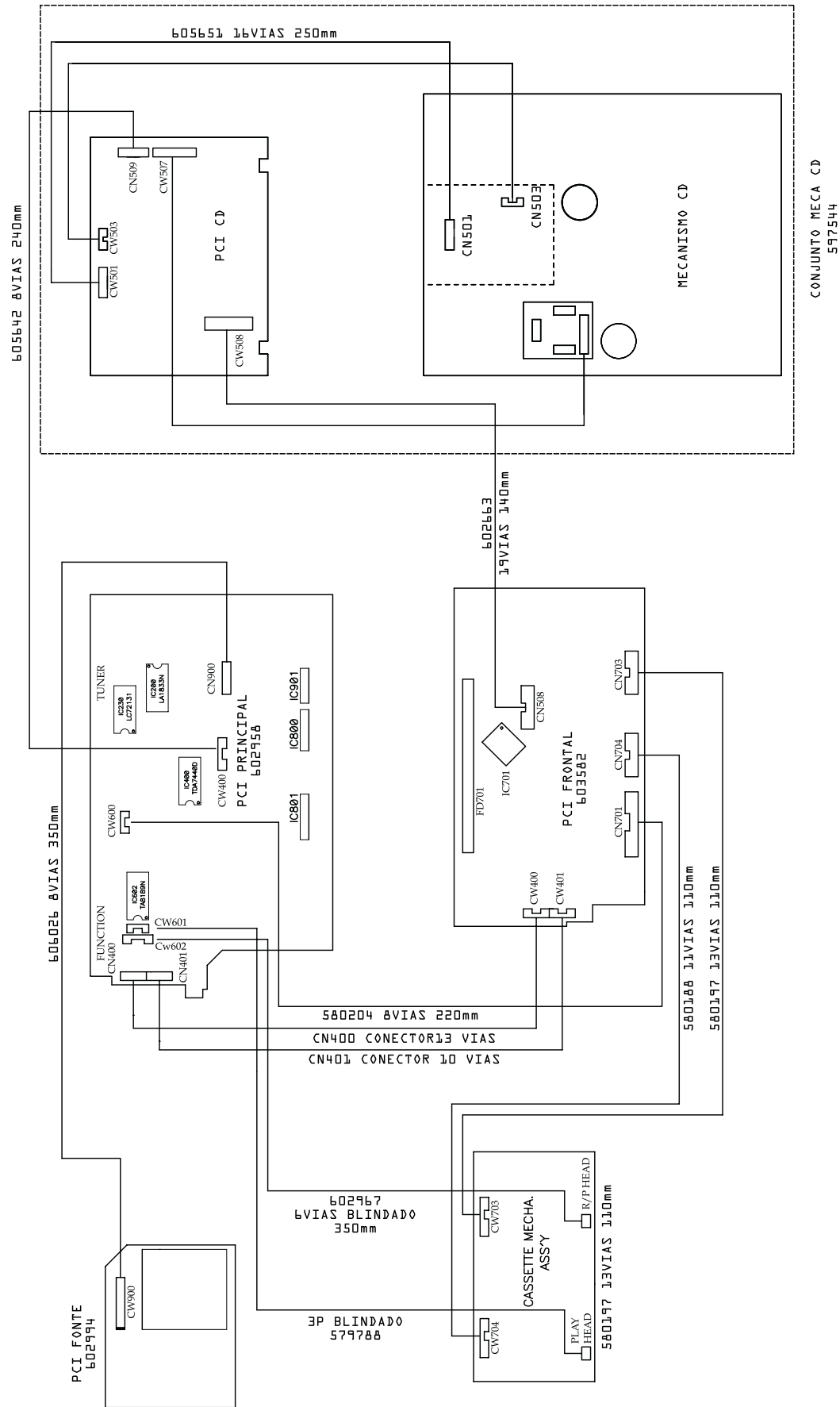
7.3.3. - CONTROLE REMOTO



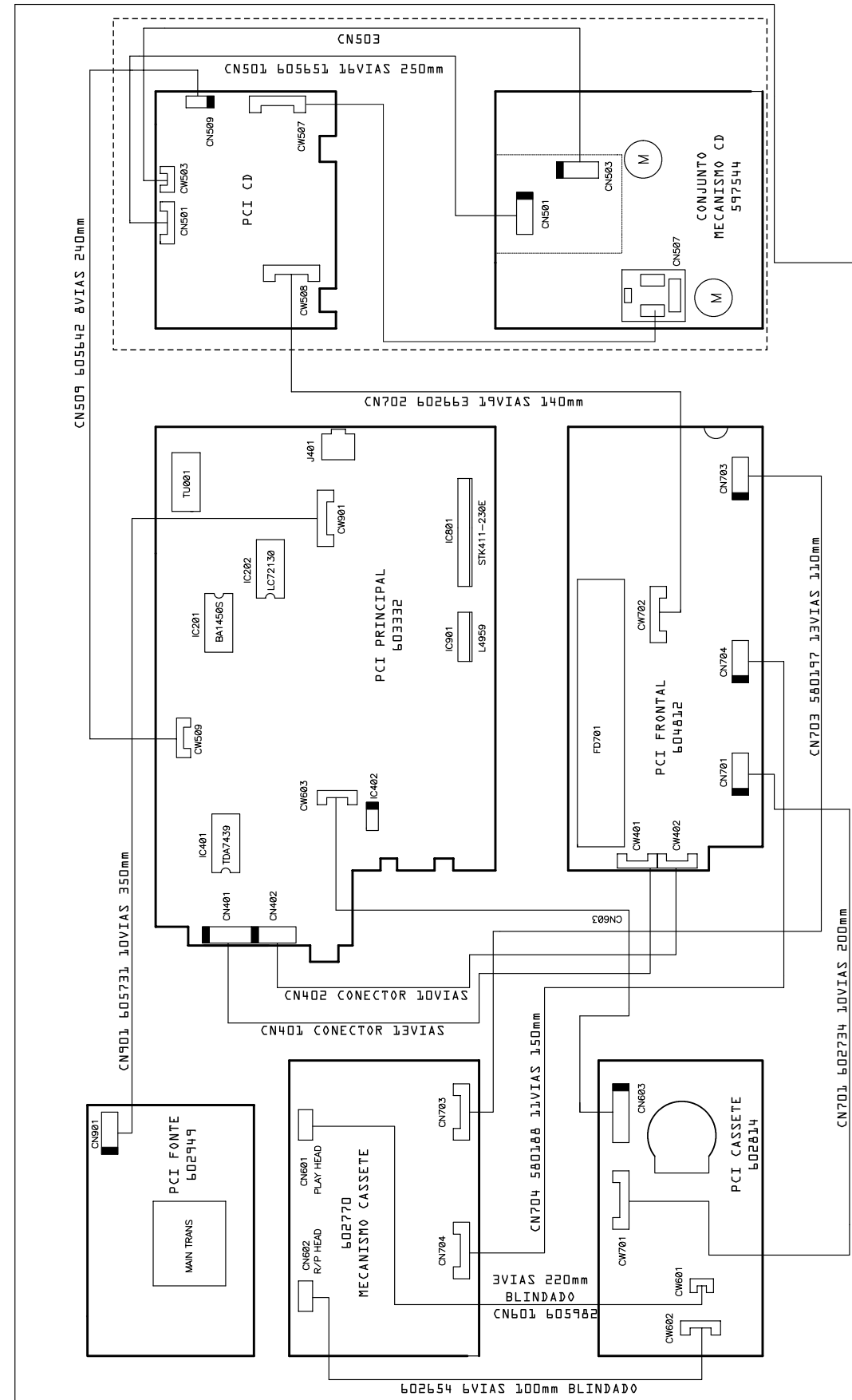
SW	Função	SW	Função
1	Standby/On	13	PRESET DOWN
2	Volume up	14	RANDOM
3	Volume Down	15	REPEAT
4	GEQ	16	PGM
5	MUTE	17	STOP / CLEAR
6	UBS	18	SLEEP
7	BAND	19	CLOCK
8	TUNE UP	20	TIMER
9	TUNE DOWN	21	DISC DIRECT 1
10	SET / PAUSE	22	DISC DIRECT 2
11	MONO / STEREO	23	DISC DIRECT 3
12	PRESET UP	24	FUNCTION

8- DIAGRAMA DE FIAÇÃO

8.1.- MS-6536CD



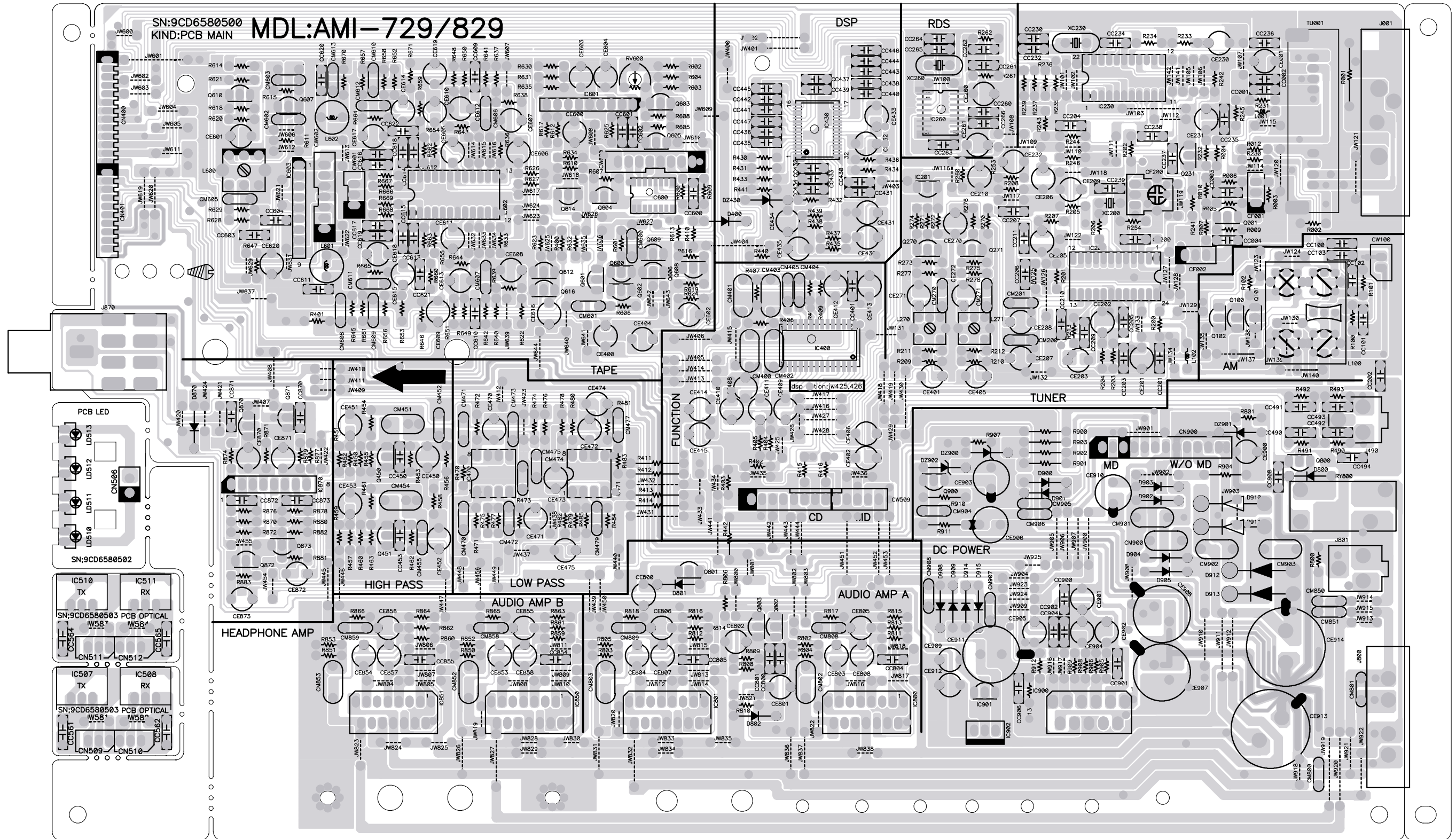
8.2.- MS-6537CD



9- LAY OUT DAS PCI'S

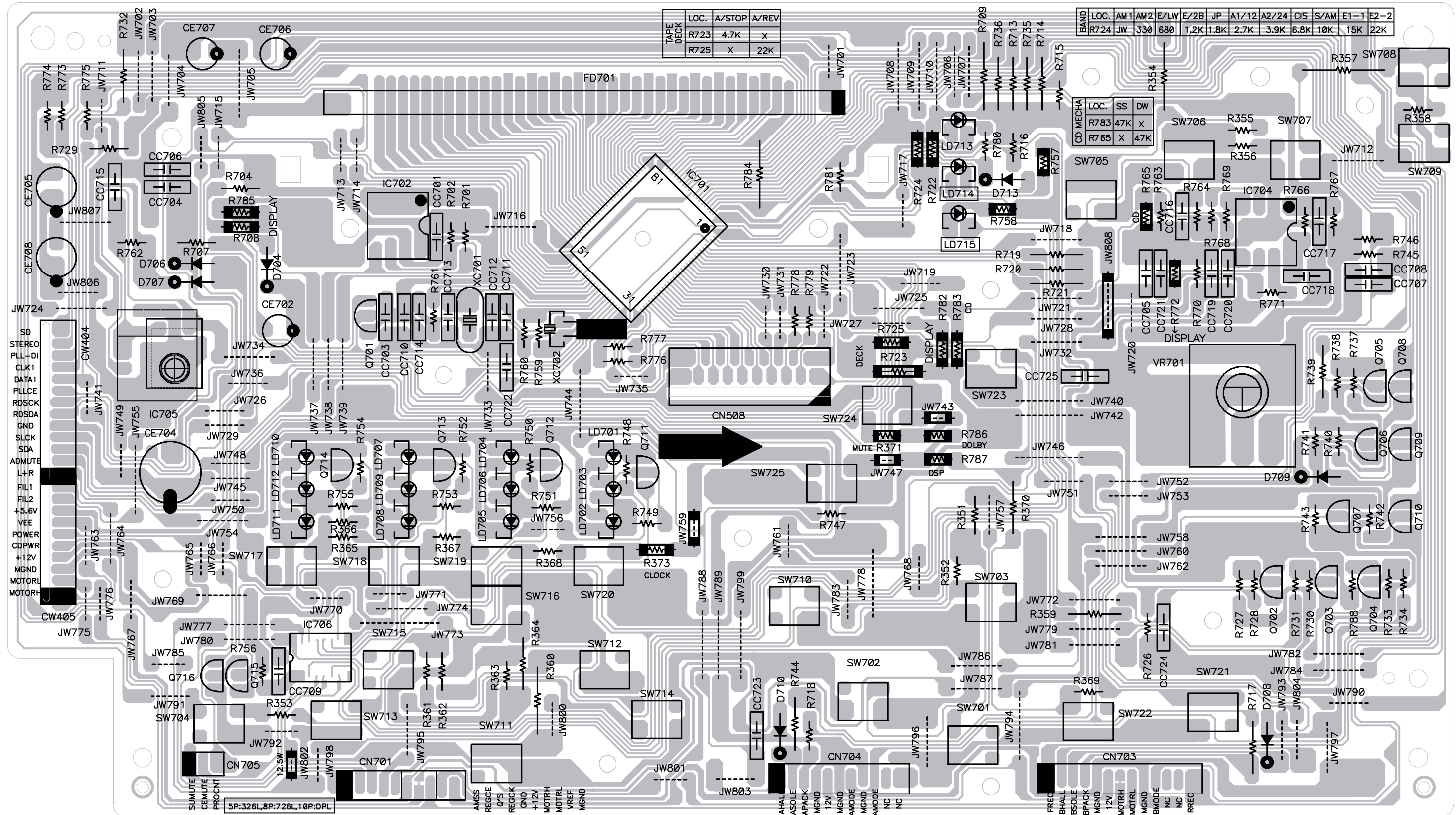
9.1- MS-6536CD

9.1.1.- PCI PRINCIPAL



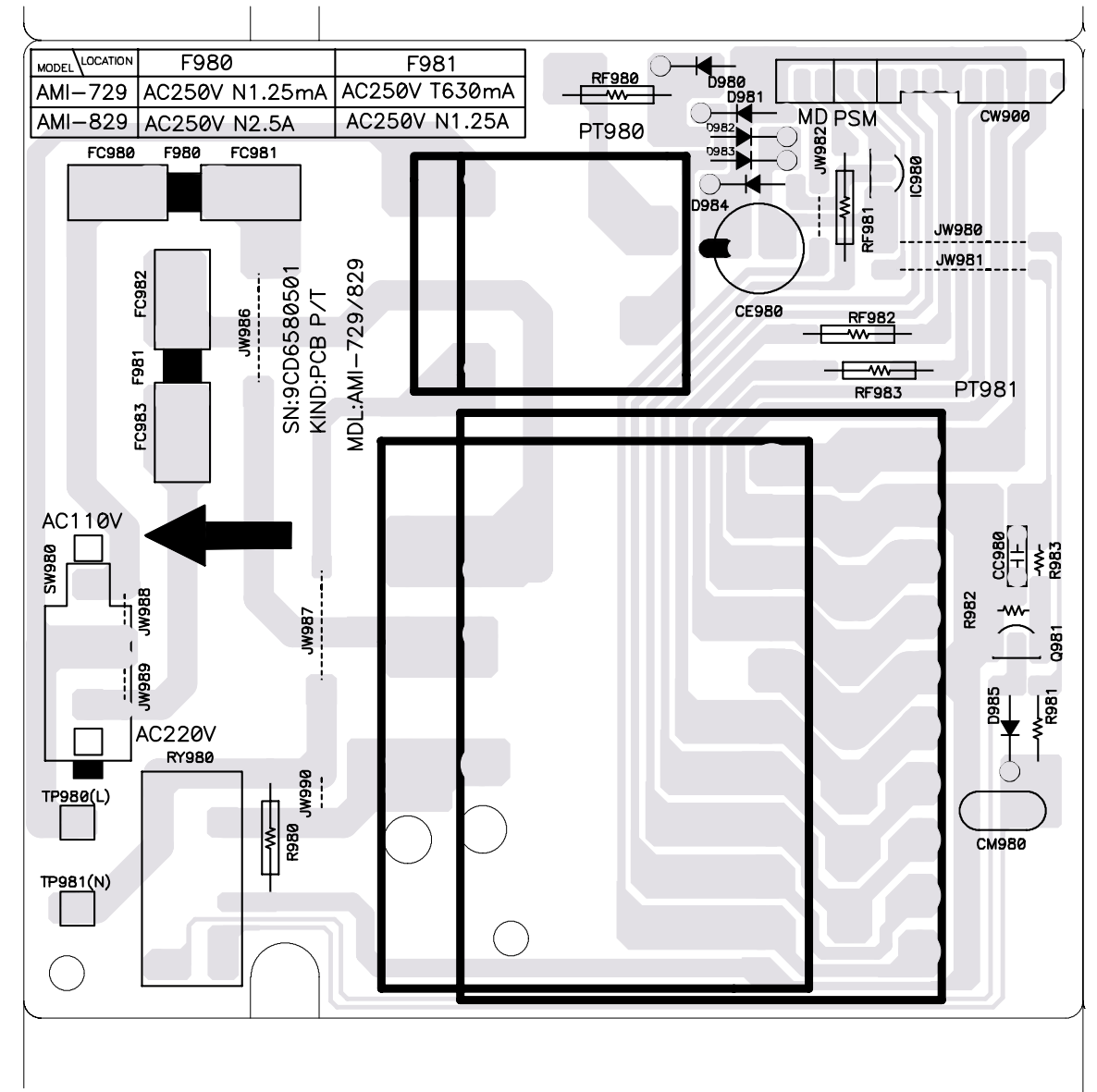
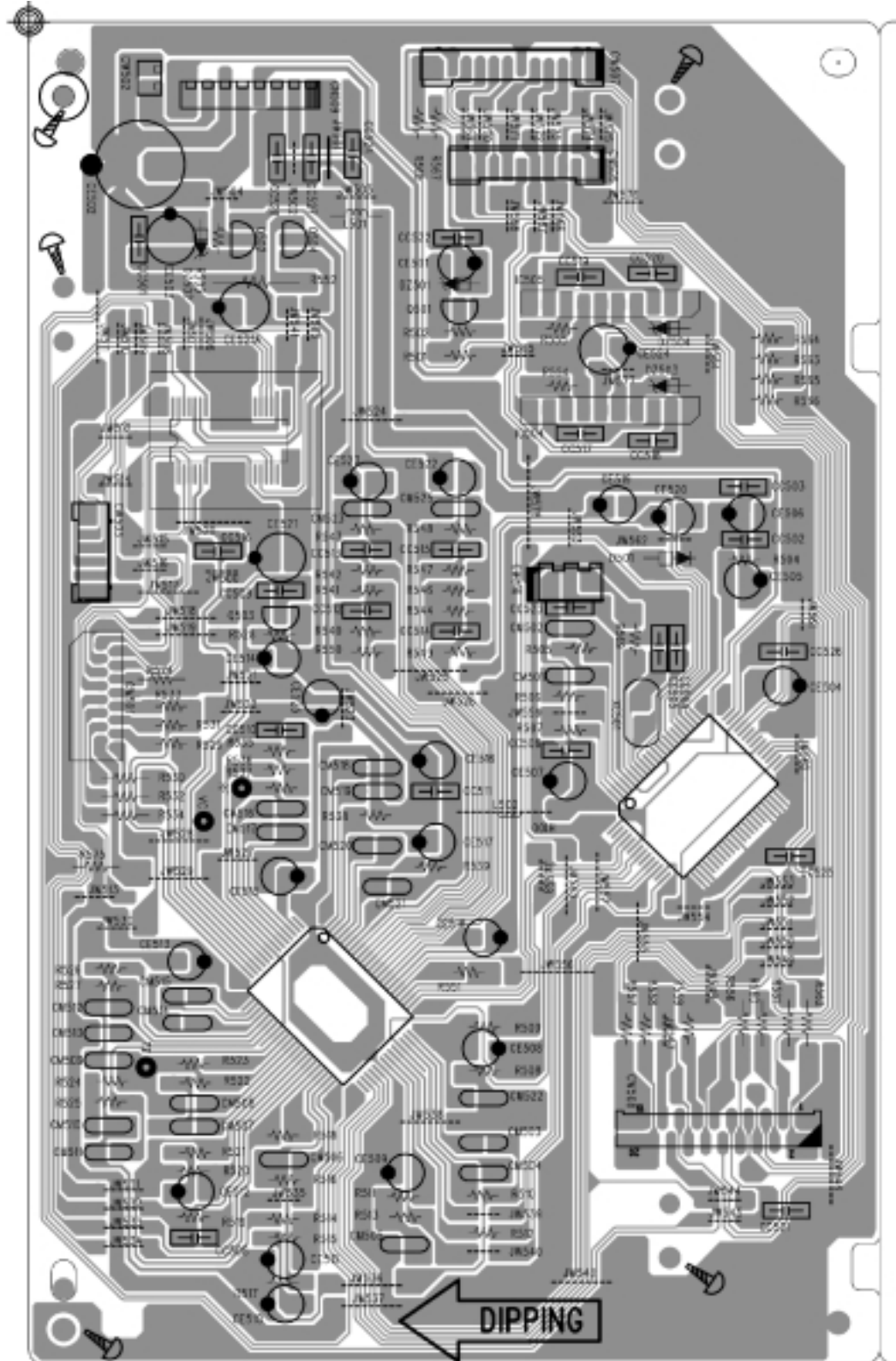
9- LAY OUT DAS PCI's

9.1.2.- PCI FRONTAL



9- LAY OUT DAS PCI'S

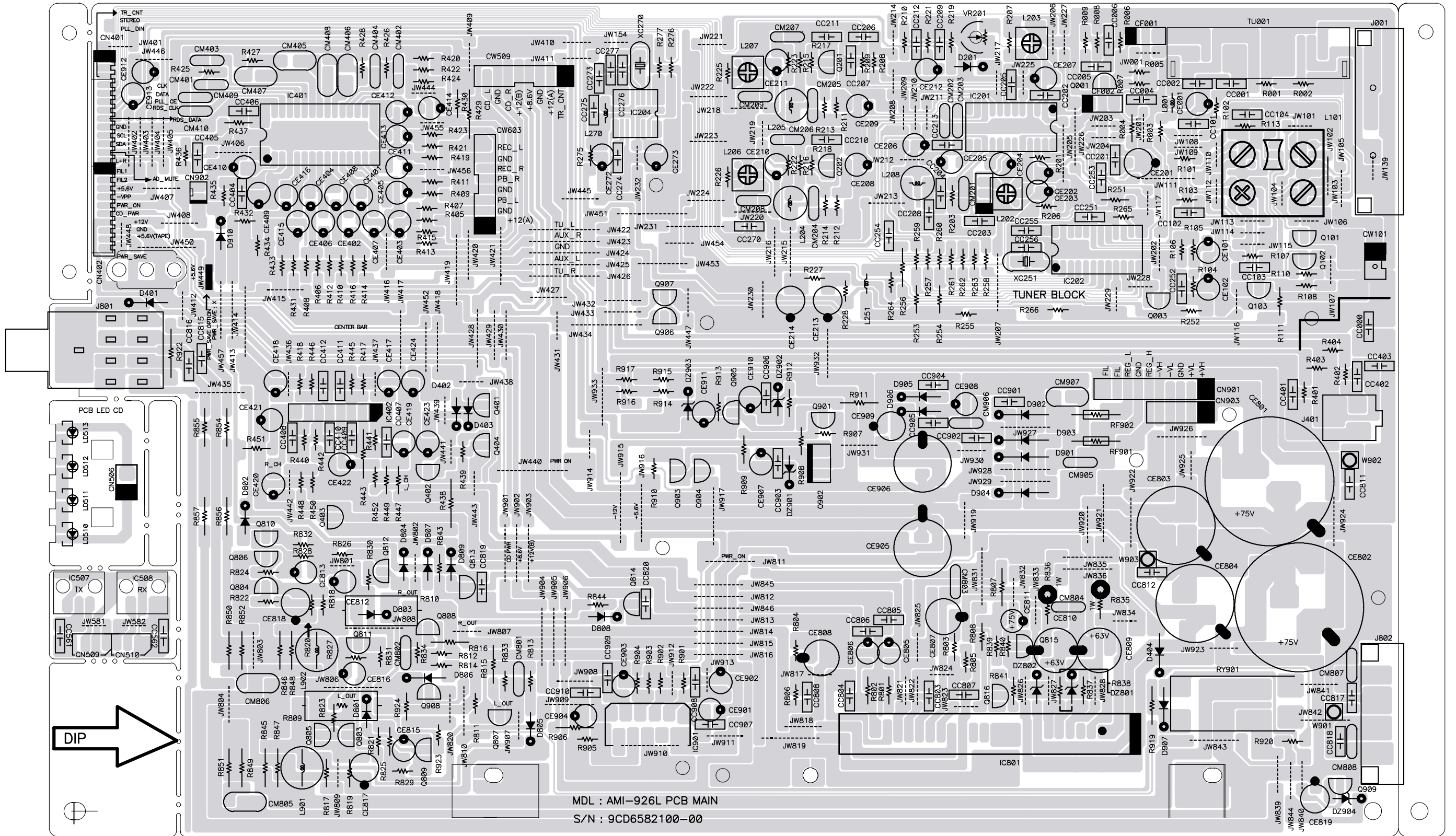
9.1.3.- PCI CD (MS-6536 e MS-6537) e FONTE (MS-6536)



9- LAY OUT DAS PCI'S

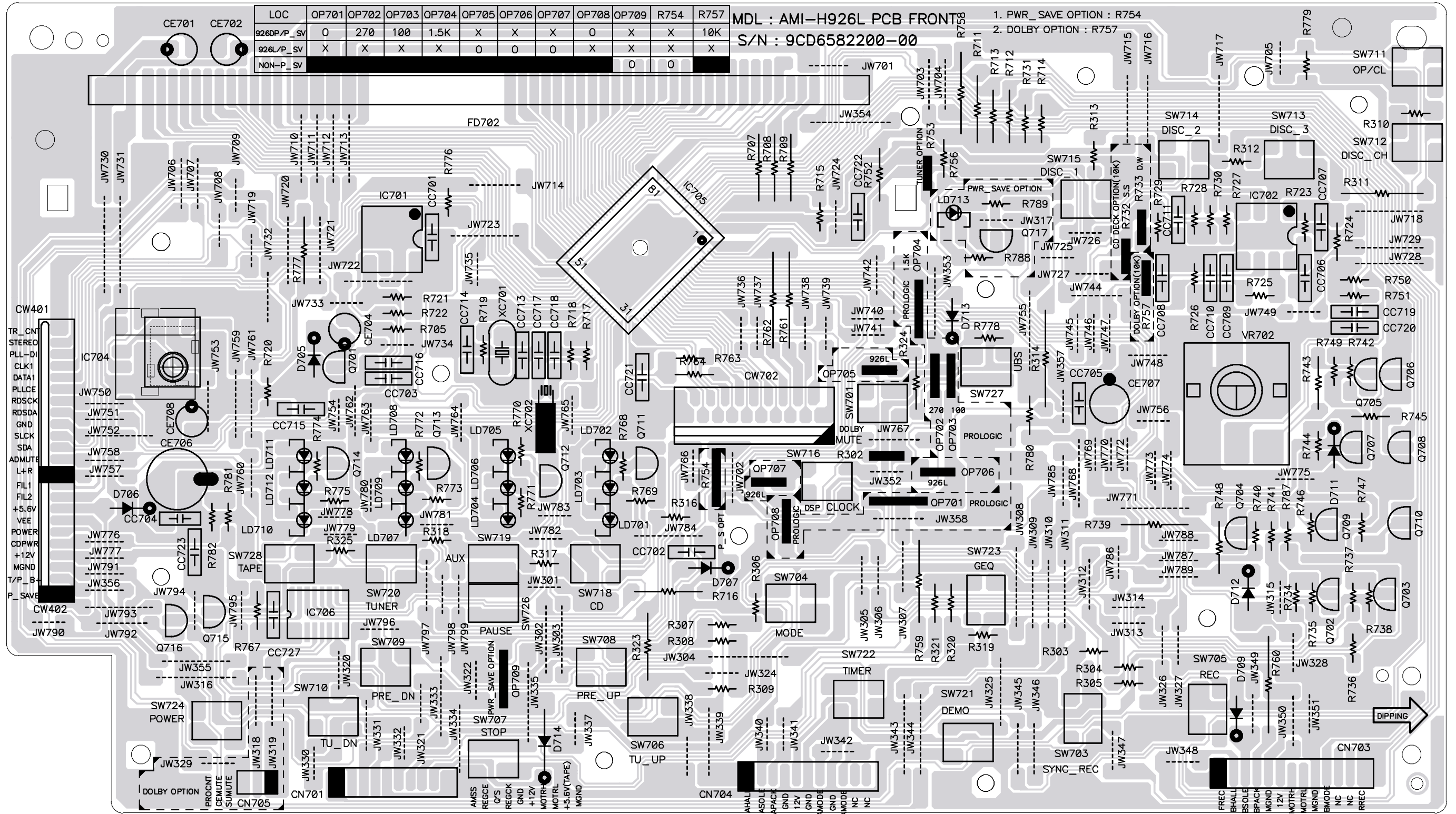
9.2.- MS-6537CD

9.2.1.- PCI PRINCIPAL



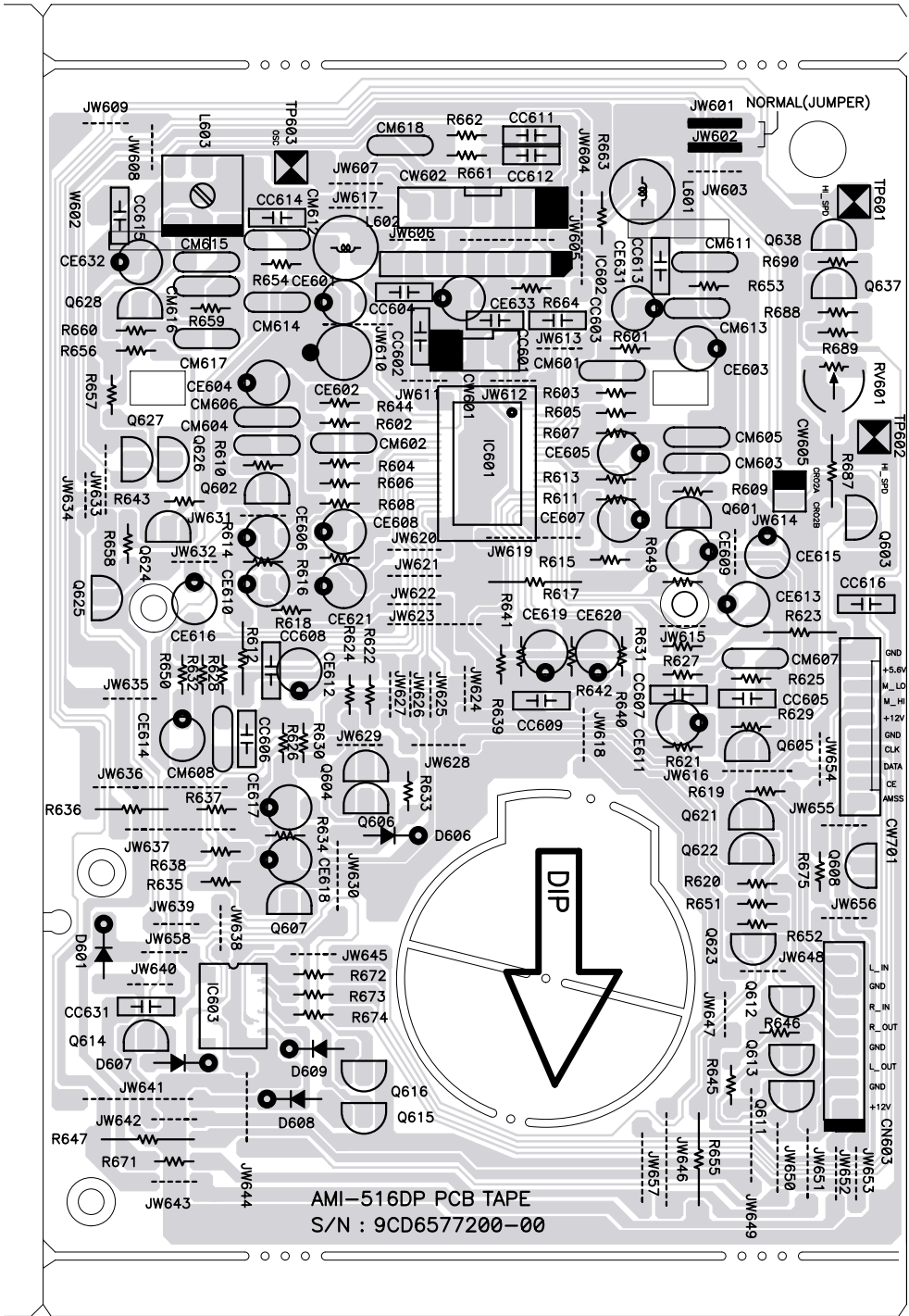
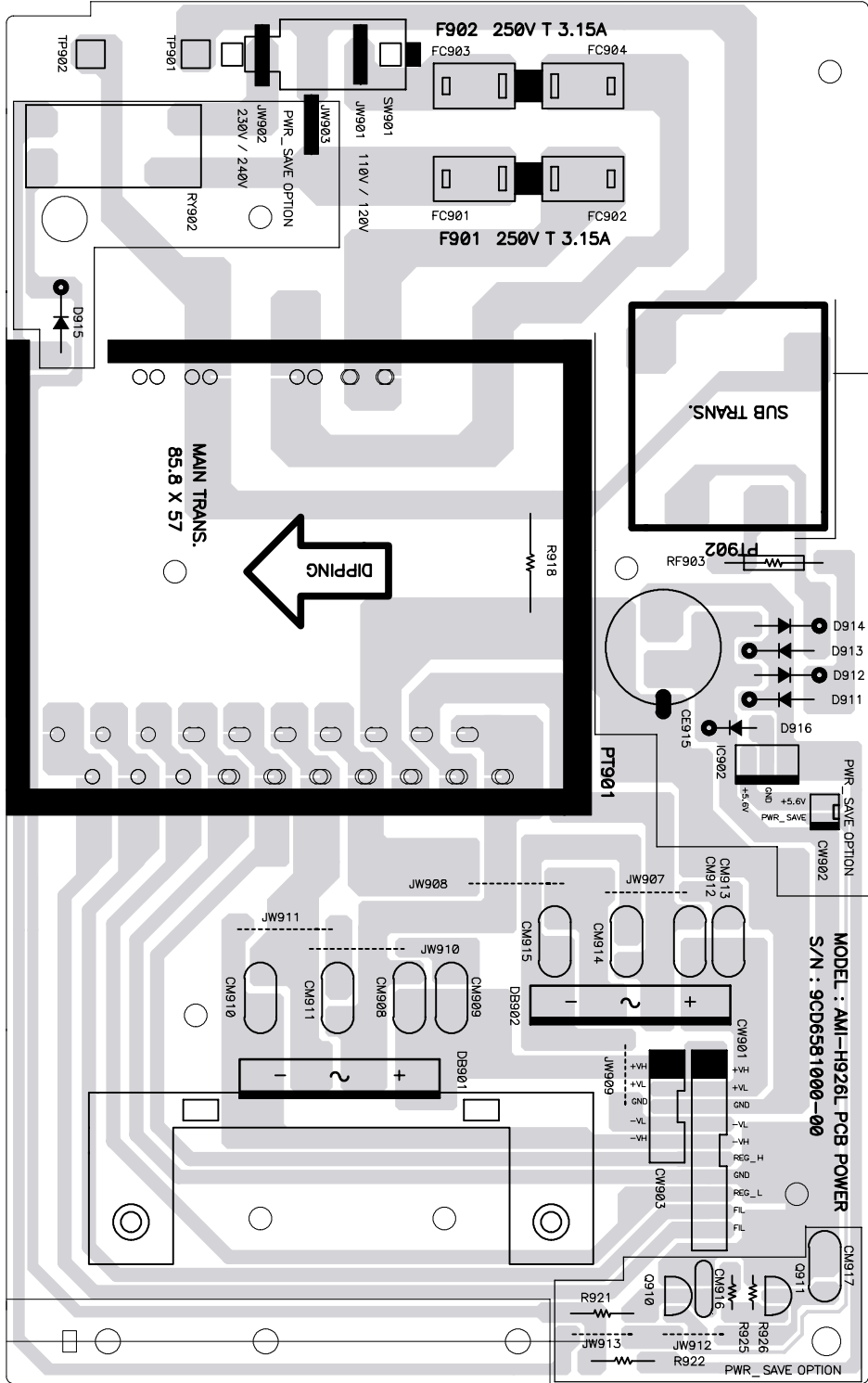
9- LAY OUT DAS PCI'S

9.2.2.- PCI FRONTAL



9- LAY OUT DAS PCI'S

9.2.3.- PCI FONTE e CASSETE



10. LISTA DE PEÇAS DE REPOSIÇÃO

POSIÇÃO	N.E	DESCRIÇÃO
Mecânicas		
1	603047 602798	PAINEL FRONTAL MS-6536 PAINEL FRONTAL MS-6537
2	581524	EMBLEMA TOSHIBA PRATA
3	580990	TAMPA DECORATIVA DO CASS 1
3	589394	TAMPA DECOR CASSETE B
4	589401	VISOR TAMPA CASS A AZ
4	589410	VISOR TAMPA CASS B AZ
5	580598	PORTA DO CASSTE 1
5	580605	PORTA DO CASSTE 2
6	580384	MOLA DA TAMPA CASS ESQ
6	580375	MOLA DA TAMPA CASS DIR
7	583390	ORNAMENTO DA GAVETA DO CD
8	589429	VISOR DO DISPLAY AZ
9	581089	TECLAS DE FUNCAO
10	581052	TECLA CD OPEN
11	579706	ANEL DO BOTAO DE VOLUME
12	581061	TECLA CONTROLES
13	581070	TECLA GEQ
14	579742	BOTAO DE VOLUME
15-1	580972	SUPORTE DO DISPLAY 36
15-2	602878	SUPORTE DO DISPLAY 37
16	580339	FILTRO DIFUSOR DE LUZ T=0,15
17	580981	SUPORTE LATERAL PLASTICO
18/19	580589	ENGRENAGEM AMORTECEDORA
20/21/22	580614	TRAVA TAMPA DO CASSETE
23	580348 602770	MECA CASS MONT ADR-243AMW(A/R) 36 MECA CASS MONT ADR-243AMW(A/R) 37
24	579699	AMORTECEDOR DO PE, AUTO ADES
25	581043	TAMPA TRASEIRA
26	581016	TAMPA SUPERIOR
27	579975	CHASSI INFERIOR
31	580455	PAINEL LATERAL ESQ
32	580437	PAINEL LATERAL DIR
34	597544	MECA CD MONT C/ PCI CONT
36	580623	PRENDEDOR DO CABO AC
38	580570	PLAQUETA DO DISPLAY
41	602850	SUPORTE DA PCI CASSETE
42	602869	SUPORTE DE PLACA
43	602841	REFORCO DO CHASSI INFERIOR
MS-6536		
PCI Principal	602958	PCI PRINCIPAL 6536 MONT
CE907	606008	CAP ELCO 222 M 25V
CE908	606008	CAP ELCO 222 M 25V
CE913	606017	CAP ELCO 332 M 35V
CE914	606017	CAP ELCO 332 M 35V
CF002	594850	FILTRO CER SFE 10.7MS3-A
CF200	594869	FILTRO CER AM PCFAZ077
CN400	594798	CONECTOR 13P 53095-1310
CN401	594814	CONECTOR 10P 53095-1010
CN601	579788	CABO BLIND C/ CONECT 3V 250MM
CN602	602967	CABO BLIND C/CONECTOR 6V 350MM
CN900	606026	CABO PARALELO 8 VIAS 350MM
CW100	605697	CONECTOR P/ PCI 2P P=2,5MM 90G
CW509	605704	CONECTOR P/ PCI 8P P=2,5MM
CW601	605946	CONECTOR P/ PCI 3P P=2,5MM
CW602	605955	CONECTOR P/ PCI 7P P=2,5MM
D400	580295	DIODO SIN 1N4148 AT26
D801	580295	DIODO SIN 1N4148 AT26
D900	594878	DIODO RET 1N4001
D902	594887	DIODO RET RL202
D910	594896	DIODO RET 1N5402
DZ900	594976	DIODO ZEN MTZ6,2B
DZ901	605786	DIODO ZEN MTZJ 12B DO34
DZ902	594985	DIODO ZEN MTZ30B
IC200	606035	CIRC INT LA1833N
IC201	595010	CIRC INT MC7805 (KIA7805)
IC230	606044	CIRC INT LC72131
IC400	606053	CIRC INT TDA7440D
IC600	580008	CIRC INT BU4094BCF SOP16
IC601	595056	CIRC INT LA2000
IC602	595038	CIRC INT TA8189N
IC603	605928	CIRC INT UPC1330HA SIL9
IC800	606062	CIRC INT TDA7295S
IC801	606062	CIRC INT TDA7295S
IC870	605679	CIRC INT BA4560N SIL8
IC900	595074	CIRC INT L4959
L001	595136	BOBINA CHOQ 10UH

POSIÇÃO	N.E	DESCRIÇÃO
L100	606071	BOBINA AM RF
L270	606080	BOBINA FILTRO TUNER
L600	595172	BOBINA OSC BIAS SM-10F 5,04 MH
L601	605964	BOBINA CHOQ 333 K RAD
Q001	595190	TRANS KTC3194Y
Q231	606099	TRANS KTA107M
Q270	581221	TRANS KTC3198Y/1815Y/C5343TO92
Q600	581196	TRANS KRC111M/KSR1010 TO92
Q603	595216	TRANS KTA1266Y
Q606	605857	TRANS KTD1302Y
Q607	600362	TRANS KTC3205Y TO92 AMO50
Q610	581203	TRANS KTA1273Y/966Y TO92
RV600	605991	TRIMPOT 222 1/10W V6EK-PV1S
TU001	595305	SINTONIZADOR KST-F401VA-3
W601	602976	CABO C/ TERMINAL 210MM
XC200	606106	FILTRO CER 10.7MG86C
XC230	595181	CRISTAL 7,2 MHz
PCI Frontal	603582	PCI FRONTAL 6536 MONT
CW404	580231	CONECTOR PCI 13P INF
CW405	580222	CONECTOR PCI 10P INF
CW508	580240	CONECTOR PCI 19P INF
D704	580295	DIODO SIN 1N4148 AT26
FD701	580302	DISPLAY 6234 SVA09MM10
IC701	602985	CIRC INT M38199MF-2711FP CFP100
IC702	580026	CIR INT M24C04-BN6 EEPROM DIP8
IC704	580160	CIRC INT MSGC05A DIP8
IC705	580017	CIRC INT HEG383 RX CR
IC706	580008	CIRC INT BU4094BCF SOP16
LD701	580286	DIODO LED LTL-307GE P15 VD
LD703	580277	DIODO LED LTL-16KEE P13.1 VM
Q708	581187	TRANS KRC107-M/KSR1006 TO92
Q711	581150	TRANS KRA111-M/KSR2010 TO92
SW701	579993	CHAVE TACT KPT-1105A 4P
VR701	579984	CHAVE CODIF ROT 24C EC16B24204
XC701	580259	CRISTAL CSAB8MTZ 8MHZ
XC702	580268	CRISTAL DT-38 32,768KHZ 20PPM
PCI Fonte	602994	PCI FONTE 6536 MONT
CD900	579779	CABO FORCA AC 2X0,75
CW900	605704	CONECTOR P/ PCI 8P P=2,5MM
F980	606124	FUSI FILA 2.5AX250V MF51
F981	606133	FUSI FILA 1.25AX250V S500/GDB
PT981	603010	TRAF0 FORCA 115/230V 60/50HZ
R980	606142	RES META 475 J 1/2W
RF982	595252	RES FUSI R47 J 1W
SW980	605893	CHAVE 1P 2 POS SDKHA2
PCI CD		
CE502	606115	CAP ELCO 102 M 16V
CN501	605651	CABO FLAT FFC 16P 1.0X250MM
CN508	602663	CABO FLAT FFC 19P 1.25X140MM
CN509	605642	CONECTOR CONJ 8VIAS 240MM
CW501	605660	CONECTOR P/ CABO FLAT 16P 90G
CW503	605580	CONECTOR P/ PCI 6P P=2MM
CW507	605599	CONECTOR P/ PCI 12P P=2MM
CW508	605633	CONECTOR P/ CABO FLAT 19P
DZ501	595298	DIODO ZEN UZ5,6B
DZ503	595314	DIODO ZEN MTZ3,9B
IC501	595323	CIRC INT KS9286B DSP+DAC
IC502	595332	CIRC INT KB9223 RF+SSP+AF
IC503	595341	CIRC INT KA9258D
IC504	595350	CIRC INT DBL2084 (D/W)
L501	605615	BOBINA CHOQ 101 K AX
Q502	595234	TRANS KSC2331Y
Q503	595243	TRANS KSA928A-Y
XC501	605624	FILTRO CER CSA16,93MXZ04
Caixas Acústicas SS6536		
1	603074	PAINEL FRONTAL PLASTICO
2	603083	TELAR FRONTAL
3	603118	ALTO FAL WO 5 1/4" 50W 6OHM
4	603127	ALTO FAL TW 2" 50W 6OHM
5	603136	CABO PAR VM/PR 2X0.16C/ CE3.3
6	603145	ALTO FAL PIEZO
MS-6537		
PRINCIPAL	603332	PCI PRINCIPAL 6537 MONT
CE801	605768	CAP ELCO 562 M 80V 85G G2P
CE802	605768	CAP ELCO 562 M 80V 85G G2P
CE803	605759	CAP ELCO 332 M 50V 85G G2P
CE804	605759	CAP ELCO 332 M 50V 85G G2P
CE905	605740	CAP ELCO 102 M 25V 85G TP

10. LISTA DE PEÇAS DE REPOSIÇÃO

POSIÇÃO	N.E	DESCRIÇÃO
CF001	605713	FILTRO CER FM SFE10.7MS3-A
CF002	605713	FILTRO CER FM SFE10.7MS3-A
CN401	594798	CONECTOR 13P 53095-1310
CN402	594814	CONECTOR 10P 53095-1010
CN901	605731	CONECTOR CONJ TOP 350MM AWG22
CW101	605697	CONECTOR P/ PCI 2P P=2,5MM 90G
CW509	605704	CONECTOR P/ PCI 8P P=2,5MM
CW603	605704	CONECTOR P/ PCI 8P P=2,5MM
D201	580295	DIODO SIN 1N4148 AT26
D401	580295	DIODO SIN 1N4148 AT26
D402	580295	DIODO SIN 1N4148 AT26
D403	580295	DIODO SIN 1N4148 AT26
D801	580295	DIODO SIN 1N4148 AT26
D802	580295	DIODO SIN 1N4148 AT26
D803	580295	DIODO SIN 1N4148 AT26
D804	580295	DIODO SIN 1N4148 AT26
D805	580295	DIODO SIN 1N4148 AT26
D806	580295	DIODO SIN 1N4148 AT26
D807	580295	DIODO SIN 1N4148 AT26
D808	580295	DIODO SIN 1N4148 AT26
D809	580295	DIODO SIN 1N4148 AT26
D901	594887	DIODO RET RL202
D902	594887	DIODO RET RL202
D903	594887	DIODO RET RL202
D904	594887	DIODO RET RL202
D905	605777	DIODO RET 1N4001
D906	605777	DIODO RET 1N4001
D907	605777	DIODO RET 1N4001
D910	580295	DIODO SIN 1N4148 AT26
DZ801	605811	DIODO ZEN MTZJ 8.2B DO34
DZ802	605811	DIODO ZEN MTZJ 8.2B DO34
DZ901	605786	DIODO ZEN MTZJ 12B DO34
DZ902	605795	DIODO ZEN MTZJ 33B DO34
DZ903	594976	DIODO ZEN MTZ6,2B
DZ904	605802	DIODO ZEN MTZJ 3.6B DO34
IC201	594994	CIRC INT BA1450S
IC202	595001	CIRC INT LC72130
IC401	595029	CIRC INT TA7439
IC402	605679	CIRC INT BA4560N SIL8
IC801	605688	CIRC INT STK411-230E
IC901	595074	CIRC INT L4959
J001	595092	TOMADA ANTENA PAT-646
J401	595109	TOMADA AUXILIAR S-436P
J801	595118	TOMADA PHONO HTJ-064-05B
J802	595127	TOMADA C.J-9007-040
L001	595136	BOBINA CHOQ 10UH
L101	595145	BOBINA RF AM RBW07VB-K5020
L202	594869	FILTRO CER AM PCFAZ077
L203	595154	BOBINA BLK KSZ-73S
L204	595163	BOBINA CHOQ 6,8UH
L205	595163	BOBINA CHOQ 6,8UH
L251	595136	BOBINA CHOQ 10UH
Q001	595190	TRANS KTC3194Y
Q003	595225	TRANS KRA107M
Q201	581221	TRANS KTC3198Y/1815Y/C5343TO92
Q202	581221	TRANS KTC3198Y/1815Y/C5343TO92
Q401	595225	TRANS KRA107M
Q402	595225	TRANS KRA107M
Q403	605857	TRANS KTD1302Y
Q404	605857	TRANS KTD1302Y
Q803	581221	TRANS KTC3198Y/1815Y/C5343TO92
Q804	581221	TRANS KTC3198Y/1815Y/C5343TO92
Q805	581221	TRANS KTC3198Y/1815Y/C5343TO92
Q806	581221	TRANS KTC3198Y/1815Y/C5343TO92
Q807	581221	TRANS KTC3198Y/1815Y/C5343TO92
Q808	581221	TRANS KTC3198Y/1815Y/C5343TO92
Q809	595216	TRANS KTA1266Y
Q810	595216	TRANS KTA1266Y
Q811	595216	TRANS KTA1266Y
Q812	595216	TRANS KTA1266Y
Q813	595216	TRANS KTA1266Y
Q814	581187	TRANS KRC107-M/KSR1006 TO92
Q815	605848	TRANS KTA1275-Y
Q816	581187	TRANS KRC107-M/KSR1006 TO92
Q901	581221	TRANS KTC3198Y/1815Y/C5343TO92
Q902	605820	TRANS KTB1366Y
Q903	581150	TRANS KRA111-M/KSR2010 TO92

POSIÇÃO	N.E	DESCRIÇÃO
Q906	595225	TRANS KRA107M
Q904	581187	TRANS KRC107-M/KSR1006 TO92
Q905	605839	TRANS KTA1274Y-
Q907	581187	TRANS KRC107-M/KSR1006 TO92
Q908	581221	TRANS KTC3198Y/1815Y/C5343TO92
Q909	581221	TRANS KTC3198Y/1815Y/C5343TO92
RF901	595252	RES FUSI R47 J 1W
RF902	595252	RES FUSI R47 J 1W
RV201	595261	TRIMPOT 22K
RY901	605722	RELE OMI-SS-212DM
TU001	595305	SINTONIZADOR KST-F401VA-3
XC251	595181	CRISTAL 7,2MHZ
PCI Frontal	604812	PCI FRONTAL 6537 MONT
CN701	602734	CONECTOR C/CABO MULT 10V 200MM
CN703	580197	CONECTOR 13V C/CABO MULT 110MM
CN704	580188	CONECTOR 11V C/CABO MULT 150MM
CW401	580231	CONECTOR PCI 13P INF
CW402	580222	CONECTOR PCI 10P INF
CW702	580240	CONECTOR PCI 19P INF
D705	580295	DIODO SIN 1N4148 AT26
D706	580295	DIODO SIN 1N4148 AT26
D707	580295	DIODO SIN 1N4148 AT26
D709	580295	DIODO SIN 1N4148 AT26
D711	580295	DIODO SIN 1N4148 AT26
D712	580295	DIODO SIN 1N4148 AT26
D713	580295	DIODO SIN 1N4148 AT26
D714	580295	DIODO SIN 1N4148 AT26
FD701	602752	DISPLAY BJ703GNK
IC701	580026	CIRC INT M24C04-BN6 EEPROM DIP8
IC702	580160	CIRC INT MSGEQ5A DIP8
IC704	580017	CIRC INT HEG383 RX CR
IC705	602707	CIRC INT M38199MF-243FP QFP100
IC706	580008	CIRC INT BU4094BCF SOP16
LD701	602743	DIODO LED LTL-16KGE P13.1 VD
LD702	602743	DIODO LED LTL-16KGE P13.1 VD
LD703	580277	DIODO LED LTL-16KEE P13.1 VM
LD704	602743	DIODO LED LTL-16KGE P13.1 VD
LD705	602743	DIODO LED LTL-16KGE P13.1 VD
LD706	580277	DIODO LED LTL-16KEE P13.1 VM
LD707	602743	DIODO LED LTL-16KGE P13.1 VD
LD708	602743	DIODO LED LTL-16KGE P13.1 VD
LD709	580277	DIODO LED LTL-16KEE P13.1 VM
LD710	602743	DIODO LED LTL-16KGE P13.1 VD
LD711	602743	DIODO LED LTL-16KGE P13.1 VD
LD712	580277	DIODO LED LTL-16KEE P13.1 VM
Q701	581187	TRANS KRC107-M/KSR1006 TO92
Q702	581196	TRANS KRC111M/KSR1010 TO92
Q703	581196	TRANS KRC111M/KSR1010 TO92
Q704	581221	TRANS KTC3198Y/1815Y/C5343TO92
Q705	581203	TRANS KTA1273Y/966Y TO92
Q706	581187	TRANS KRC107-M/KSR1006 TO92
Q707	581203	TRANS KTA1273Y/966Y TO92
Q708	581187	TRANS KRC107-M/KSR1006 TO92
Q709	581203	TRANS KTA1273Y/966Y TO92
Q710	581187	TRANS KRC107-M/KSR1006 TO92
Q711	581150	TRANS KRA111-M/KSR2010 TO92
Q712	581150	TRANS KRA111-M/KSR2010 TO92
Q713	581150	TRANS KRA111-M/KSR2010 TO92
Q714	581150	TRANS KRA111-M/KSR2010 TO92
Q715	581150	TRANS KRA111-M/KSR2010 TO92
Q716	581187	TRANS KRC107-M/KSR1006 TO92
SW701	579993	CHAVE TACT KPT-1105A 4P
SW703	579993	CHAVE TACT KPT-1105A 4P
SW704	579993	CHAVE TACT KPT-1105A 4P
SW705	579993	CHAVE TACT KPT-1105A 4P
SW706	579993	CHAVE TACT KPT-1105A 4P
SW707	579993	CHAVE TACT KPT-1105A 4P
SW708	579993	CHAVE TACT KPT-1105A 4P
SW709	579993	CHAVE TACT KPT-1105A 4P
SW710	579993	CHAVE TACT KPT-1105A 4P
SW711	579993	CHAVE TACT KPT-1105A 4P
SW712	579993	CHAVE TACT KPT-1105A 4P
SW713	579993	CHAVE TACT KPT-1105A 4P
SW714	579993	CHAVE TACT KPT-1105A 4P
SW715	579993	CHAVE TACT KPT-1105A 4P
SW716	579993	CHAVE TACT KPT-1105A 4P
SW718	579993	CHAVE TACT KPT-1105A 4P

10. LISTA DE PEÇAS DE REPOSIÇÃO

POSIÇÃO	N.E	DESCRIÇÃO
SW719	579993	CHAVE TACT KPT-1105A 4P
SW720	579993	CHAVE TACT KPT-1105A 4P
SW721	579993	CHAVE TACT KPT-1105A 4P
SW722	579993	CHAVE TACT KPT-1105A 4P
SW723	579993	CHAVE TACT KPT-1105A 4P
SW724	579993	CHAVE TACT KPT-1105A 4P
SW726	579993	CHAVE TACT KPT-1105A 4P
SW727	579993	CHAVE TACT KPT-1105A 4P
SW728	579993	CHAVE TACT KPT-1105A 4P
VR702	579984	CHAVE CODIF ROT 24C EC16B24204
XC701	580259	CRISTAL CSA8MTZ 8MHZ
XC702	580268	CRISTAL DT-38 32,768KHZ 20PPM
PCI Cassete	602814	PCI CASSETE MONT
CN601	605982	CABO BLIND C/CONNECT 3P 220MM
CN602	602654	CABO BLIND C/CONNECT 6V 100MM
CN603	605973	CONNECTOR CONJ 8P 150MM BLIND+2
CW601	605946	CONECTOR P/PCI 3P P=2,5MM
CW602	605955	CONECTOR P/PCI 7P P=2,5MM
CW701	605937	CONECTOR P/PCI 10P P=2,0MM
D601	580295	DIODO SIN 1N4148 AT26
D606	580295	DIODO SIN 1N4148 AT26
D607	580295	DIODO SIN 1N4148 AT26
D608	580295	DIODO SIN 1N4148 AT26
D609	580295	DIODO SIN 1N4148 AT26
IC601	605919	CIRC INT M51167BFP SOP36S
IC602	605928	CIRC INT UPC1330HA SIL9
IC603	580008	CIRC INT BU4094BCF SOP16
L601	605964	BOBINA CHOQ 333 K RAD
L602	605964	BOBINA CHOQ 333 K RAD
L603	595172	BOBINA OSC BIAS SM-10F 5,04 MH
Q601	581196	TRANS KRC111M/KSR1010 TO92
Q602	581196	TRANS KRC111M/KSR1010 TO92
Q605	581196	TRANS KRC111M/KSR1010 TO92
Q606	581196	TRANS KRC111M/KSR1010 TO92
Q607	581187	TRANS KRC107-M/KSR1006 TO92
Q608	581196	TRANS KRC111M/KSR1010 TO92
Q611	581221	TRANS KTC3198Y/1815Y/C5343TO92
Q612	581221	TRANS KTC3198Y/1815Y/C5343TO92
Q613	581150	TRANS KRA111-M/KSR2010 TO92
Q614	595225	TRANS KRA107M
Q615	595225	TRANS KRA107M
Q616	595225	TRANS KRA107M
Q621	581221	TRANS KTC3198Y/1815Y/C5343TO92
Q622	581221	TRANS KTC3198Y/1815Y/C5343TO92
Q623	581150	TRANS KRA111-M/KSR2010 TO92
Q624	581203	TRANS KIA1273Y/966Y TO92
Q625	581196	TRANS KRC111M/KSR1010 TO92
Q628	600362	TRANS KTC3205Y TO92 AMO50
Q637	595216	TRANS KIA1266Y
Q638	581196	TRANS KRC111M/KSR1010 TO92
RV601	605991	TRIMPOT 222 1/10W V6EK-PV1S
PCI Fonte	602949	PCI FONTE 6537 MONT
AC901	579779	CABO FORÇA AC 2X0,75
CW901	605866	CONECTOR P/PCI 10P P=2,5MM
DB901	605900	DIODO RET KBJ604G 400V 6A
DB902	605900	DIODO RET KBJ604G 400V 6A
F901	605884	FUSI FILA T3,15A 250V 5X20
F902	605875	FUSI FILA T3,15A 250V 5X21
PT901	602887	TRAF0 FORÇA 120/220 6537
SW901	605893	CHAVE 1P 2 POS SDKHA2
Controle Remoto		
	583363	GABINETE SUPERIOR CR4030
	583372	GABINETE INFERIOR CR4030
	583381	TAMPA BATERIA CR4030
K01	583434	MANTA BORRACHA CR4030
POS	583416	CONTATO POS CR4030
NEG	583425	CONTATO NEG CR4030
TP01	583407	CONTATO POS/NEG CR4030
C1	583470	CAP ELCO 47R M 10V
C2	583504	CAP CERA 104 Z 50V 2012 SMD
D1	583498	DIODO LED IR S15312-H
IC006	583461	CIRC INT GMS34004-RA073
Q1	583489	TRANS 2SD1781K SMD
R1	583513	RES META 1R0 J 1/8W 3216 SMD
R2	583522	RES META 27R J 1/10W 2012 SMD
PCI1	585398	PCI PRE-M 4030 SMD
Z1	583452	FILTRO CER 455KHZ

POSIÇÃO	N.E	DESCRIÇÃO
CAIXAS ACÚSTICAS SS-6537		
1	602805	PAINEL FRONTAL SS6537
2	602832	QUADRO TELAR SS6537
3	602627	ALTO FAL 160M 100W 6OHMS FERR
4	602645	ALTO FAL 55M 100W 6OHMS FERR
5	602636	ALTO FAL 26M TWEETER PIEZO
ACESSÓRIOS		
	579715	ANTENA LOOP AM LOOP-7
	579724	ANTENA T FM 2,8M
	585389	CONTROLE REMOTO CR4030
MECANISMO CD		
10-4	608140	Unidade Ótica SOH-AAU
5-5	608159	Chave fim de curso SSCFC11P
6-1	608168	Motor conj. da gaveta
19	608177	Correia do meca CD
	608186	Motor Conj. Do prato
MECANISMO CASSETE		
34	608195	Conector P/PCI 6P P=2,0MM
62	608202	CORREIA SECUNDARIA
63	608211	CORREIA PRINCIPAL 1
64	608220	CORREIA PRINCIPAL 2
69	608239	ROLETE PRESSOR
71	608248	SOLENOIDE
75	608257	ACOPLADOR OTICO
76	608266	CHAVE DETETORA DE FITA
77	608275	CHAVE DE MODO
78	601968	CABEÇOTE GRAV/REP ROTATIVO
79	601977	CABEÇOTE REP
80	601986	MOTOR EG-530 YD 2BH
81	608284	CABO FLEX CAB ROT MR
82	608293	CABO FLEX CAB ROT AZ
83	608300	CABO FLEX CAB ROT VD
84	608319	CABO FLEX CAB ROT LR
85	608328	CABO FLEX CAB ROT VM
86	608337	CABO FLEX CAB ROT BR
87	608346	CABO FLEX CAB ROT AM

SEMP TOSHIBA

SEMP TOSHIBA S.A.

Administração Geral:

Av. João Dias, 2476 CEP 04724-003 - São Paulo - SP -PABX (0XX11) 5641-2100

Produzido na pólo Industrial de Manaus por Semp Toshiba Amazonas S.A.

NE 726.030