

MANUAL DE SERVIÇO

HI-FI MINI COMPONENT SYSTEM

MS-6540/MS-6542/MS-6544



ESPECIFICAÇÃO TÉCNICA

SEÇÃO RÁDIO

- AM
- Faixa de Frequência 530 ~ 1710 kHz
 - Sensibilidade Prática ≤ 72 dB μ V
 - Relação Sinal Ruído ≥ 40 dB
 - Distorção Harmônica Total $\leq 2,0$ %

- FM
- Faixa de Frequência 87,5 ~ 108,0 MHz
 - Sensibilidade Prática ≤ 14 dB μ V
 - Relação Sinal Ruído ≥ 60 dB
 - Distorção Harmônica Total $\leq 1,5$ %
 - Separação Estéreo ≥ 20 dB

SEÇÃO TAPE

- Resposta em Frequência 125 ~ 9K Hz (± 6 dB)
- Relação Sinal Ruído ≥ 40 dB
- Distorção Harmônica Total $\leq 2,0$ %
- Relação de Apagamento ≥ 40 dB
- Wow & Flutter $\leq 0,35$ %

SEÇÃO CD

- Resposta em Frequência 40~20K Hz (± 3 dB)
- Relação Sinal Ruído ≥ 55 dB
- Distorção Harmônica Total $\leq 1,5$ %

SEÇÃO ÁUDIO

- Potência de Saída:
- MS6540CD 12,5 W RMS X 2 (10% THD)
 - MS6542CD 30 W RMS X 2 (10% THD)
 - MS6544CD 50 W RMS X 2 (10% THD)
- Relação Sinal Ruído ≥ 55 dB
- Entrada Auxiliar ≤ 500 mV

GERAL

- Alimentação AC 110~127/220VAC, 50/60 Hz
- Consumo Médio MS6540CD 40 W
- MS6542CD 65 W
- MS6544CD 90 W

- Dimensões

- Aparelho 275 X 318 X 398mm (L x A x P)
- Caixa Acústica MS6540CD ... 200 X 318 X 245mm (L x A x P)
- MS6542CD ... 200 X 318 X 245mm (L x A x P)
- MS6544CD ... 200 X 318 X 253mm (L x A x P)

- Peso (aprox.) MS6540CD 5,1 Kg
- MS6542CD 6,4 Kg
- MS6544CD 6,9 Kg

As especificações acima estão sujeitas a alterações sem prévia notificação.

TOSHIBA

1. ÍNDICE

Especificações	CAPA
1. Índice	2
2. Precauções de segurança	3
3. Localização dos Controles	4
3.1- Vista Frontal.....	4
3.2- Vista Traseira	5
3.3- Display	5
3.4- Controle Remoto	6
4. Calibração e Ajustes	7
4.1- Ajustes do Tape Deck	7
4.2- Montagem e desmontagem do Mecanismo CD	8
5. Diagrama de blocos	9
6. Vistas Explodidas	11
6.1- MS6540/42/44	11
6.2- Mecanismo CD	12
6.3- Mecanismo Cassete	13
6.4- Mecanismo Cassete	15
7. Esquemas Elétricos	17
7.1- Frontal	17
7.2- Principal	18
7.3- Principal – CD.....	20
7.4- Principal – Rádio	22
7.5- Principal – Tape	24
7.6- Fonte	26
7.7- Controle Remoto	26
8. Lay out das PCI's	27
8.1- Principal MS6540	27
8.2- Principal MS6542/44	29
8.3- Frontal MS6540	31
8.4- Frontal MS6542/44	33
8.5- Fonte MS6540	34
8.6- Fonte MS6542/44	34
9. Diagrama de Fiação.....	35
10. Lista de peças de reposição	37

2. PRECAUÇÕES DE SEGURANÇA

2.1.) ITENS DE PRECAUÇÃO DE SEGURANÇA:

Antes de retornar o aparelho ao cliente, sempre faça uma checagem dos seguintes itens do aparelho:

- 2.1.1.) Certifique-se de que não haja nenhum componente de proteção danificado antes ou depois do serviço, no aparelho.
- 2.1.2.) BLINDAGENS PROTETORAS (Capas plásticas, isoladores, termo retrateis, espumas de borracha, etc.), são colocadas nos aparelhos para proteção do cliente e do técnico. Recoloque ou substitua essas blindagens protetoras no mesmo local em que foram retiradas, deixando o aparelho nas condições originais.
- 2.1.3.) Não manuseie ou permita o manuseio de aparelhos sem que todos os componentes de proteção estejam corretamente instalados e funcionando.

2.2.) ACESSO AO APARELHO:

Certifique-se que não haja aberturas no gabinete (após montado), onde crianças ou adultos possam ter acesso e tocar em partes "vivas" (energizadas eletricamente), causando choques. Tomar cuidado para não deixar áreas de ventilação muito largas e não substituir o gabinete ou partes dele por peças não originais.

2.3.) RESISTÊNCIA DE ISOLAÇÃO

- 2.3.1.) Desconecte o cabo de força da tomada e curto-circuite seus terminais.
- 2.3.2.) Ligue a chave power (Liga/Desliga) do aparelho se houver ou ligue alguma função. Radio por exemplo.
- 2.3.3.) Meça com megohmetro, a resistência entre os terminais do cabo de força curto-circuitados e todas as partes metálicas expostas do aparelho, tais como parafusos, antena telescópica, contato para pilhas, terminal de saída para fones e etc. Se a parte metálica tem retorno de corrente pelo chassis, devemos encontrar valores entre 1 e 5,2 megohms. Se a parte metálica não tem retorno de corrente pelo chassis, o instrumento deverá indicar valores muito acima destes.
Se nenhum desses limites for atendido, existe alguma parte metálica em curto-circuito com o chassis, podendo provocar choques elétricos, estouros ou até incêndios.

2.4.) COMPONENTES DE SEGURANÇA:

Alguns componentes elétricos e mecânicos possuem características especiais para atender à exigência de segurança, não são identificados apenas por inspeção visual.

Estes componentes não podem ser trocados por similares de maior tensão, potência, ou dissipação de calor, etc.

Deve se identificar o componente mediante um esquema elétrico ou desenho mecânico normalizado (que indicará se o componente é ou não de segurança) do aparelho, e assim substituí-lo. Esta medida evitará danos ao aparelho, ao técnico e ao cliente.

Componentes de segurança estão sendo continuamente revisados e novas especificações são divulgadas.

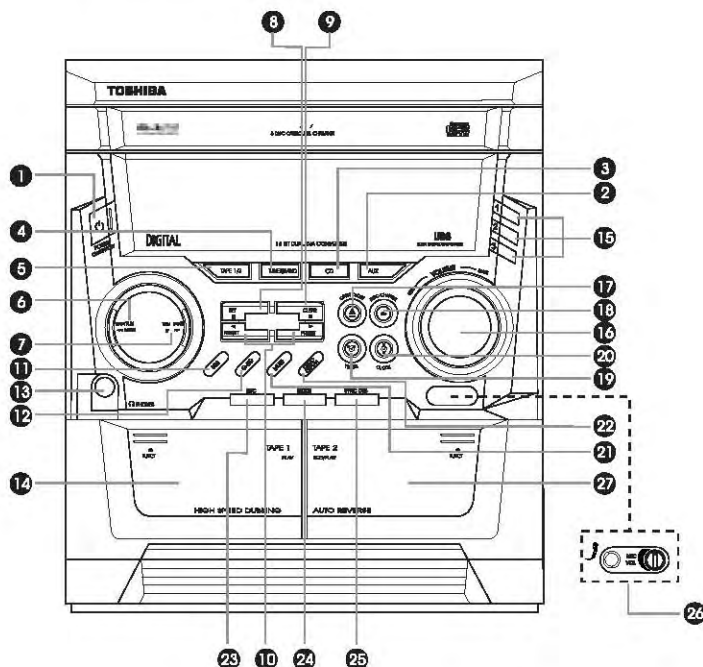
2.5.) PRECAUÇÕES DE ASSISTÊNCIA TÉCNICA:

ATENÇÃO: Antes de efetuar qualquer manutenção mencionado neste Manual de Serviços, leia e siga o item 1. ITENS DE PRECAUÇÃO DE SEGURANÇA. **NOTA:** Se por qualquer razão haja conflito ou dúvidas entre PRECAUÇÃO DE ASSISTÊNCIA TÉCNICA e ITENS DE PRECAUÇÃO DE SEGURANÇA, siga sempre os **ITENS DE PRECAUÇÃO DE SEGURANÇA**.

- 2.5.1.) Desconecte o cabo de força do aparelho da tomada sempre que:
 - Remover ou instalar qualquer componente, placa de circuito, módulo ou outro conjunto.
 - Desconectar ou conectar qualquer conector do aparelho.
- 2.5.2.) Ao conectar um instrumento de medição, sempre conecte primeiro o terminal de terra do instrumento ao terra da placa que será medida. Sempre retire o terminal de terra do instrumento por último.
- 2.5.3.) Quando terminar a manutenção de um aparelho, coloque a chave seletora de tensão (se houver), na posição de 220V.

3. LOCALIZAÇÃO DOS CONTROLES

3.1- VISTA FRONTAL



1- Tecla POWER ON/STANDBY

Liga e desliga o aparelho.

2- Tecla AUX

Pressione-a para selecionar a fonte conectada.

3- Tecla CD

Pressione-a para selecionar o CD.

4- Tecla TUNER/BAND

Pressione-a para selecionar o rádio e trocar a faixa de recepção AM/FM.

5- Tecla TAPE 1/2

Pressione-a para selecionar o tape deck e selecionar TAPE 1 ou TAPE 2.

6- Tecla TUN DOWN

Pressione-a para retroceder rapidamente uma fita ou disco. No modo TUNER, pressione-a para selecionar emissoras de rádio.

7- Tecla TUN UP

Pressione-a para avançar rapidamente uma fita ou disco. No modo TUNER, pressione-a para selecionar emissoras de rádio.

8- Tecla II SET

Para os modelos MS 6540CD, MS 6542CD, MS 6544CD e MS 6546CD: Pressione-a para pausar a reprodução de um disco, para ajuste da programação do CD, ou entrar no modo de ajuste do relógio.

9- Tecla STOP/CLEAR

Pressione-a para parar a reprodução da fita ou disco.

10- Tecla PRESET

Para os modelos MS 6540CD, MS 6542CD, MS 6544CD e MS 6546CD: Pressione-a para acessar emissoras memorizadas. Nos modos CD e TAPE, pressione-a para iniciar a reprodução da fita ou disco.

11- Tecla UBS

Liga e desliga o reforço nos sons graves.

Nos modelos MS 6548CD e MS 6550CD, liga e desliga a função FCS.

12- Tecla G-EQ

Pressione-a para selecionar equalizações pré-memorizadas.

13- Tomada PHONES

Para conexão de fones de ouvido (não fornecido).

14- EJECT TAPE 1

Pressione-a para abrir o compartimento e colocar ou retirar uma fita.

15- Tecla DISC DIRECT PLAY

Pressione-as para iniciar a reprodução de um disco específico.

16- Controle de VOLUME

Gire-o para ajustar o volume.

17- Tecla OPEN/CLOSE

A bandeja de disco é aberta e fechada.

18- Tecla DISC/CHANGE

Para trocar os discos da bandeja.

19- Tecla TIMER

Pressione-a para ajuste do Timer ON/OFF

20- Tecla CLOCK

Pressione-a para visualizar o relógio.

21- Tecla MUTE

Permite emudecer o som temporariamente.

22- Tecla DEMO/DISPLAY

Demonstra algumas funções do aparelho ou seleciona tipos de visualização gráfica no display.

23- Tecla REC

Pressione-a para iniciar a gravação.

24- Tecla MODE

Pressione-a para selecionar MONO ou ESTÉREO (no modo MS 6540CD).

Pressione-a para selecionar o modo de reversão de tape (nos modelos MS 6542CD, MS 6544CD, MS 6546CD, MS 6548CD e MS 6550CD)

25- Tecla SYNC DUB

Pressione-a para cópias sincronizadas de fita.

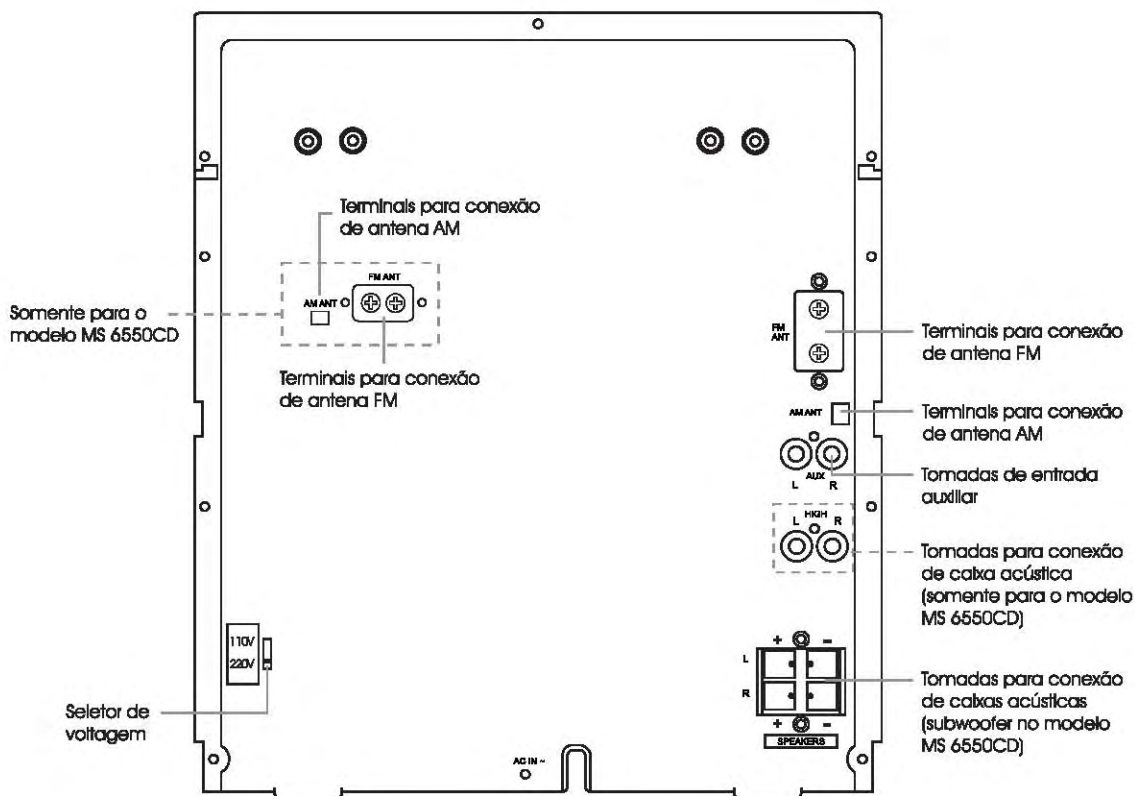
26- Entrada MIC e controle de volume para o microfone (nos modelos MS 6546CD, MS 6548CD e MS 6550CD).

27- EJECT TAPE 2

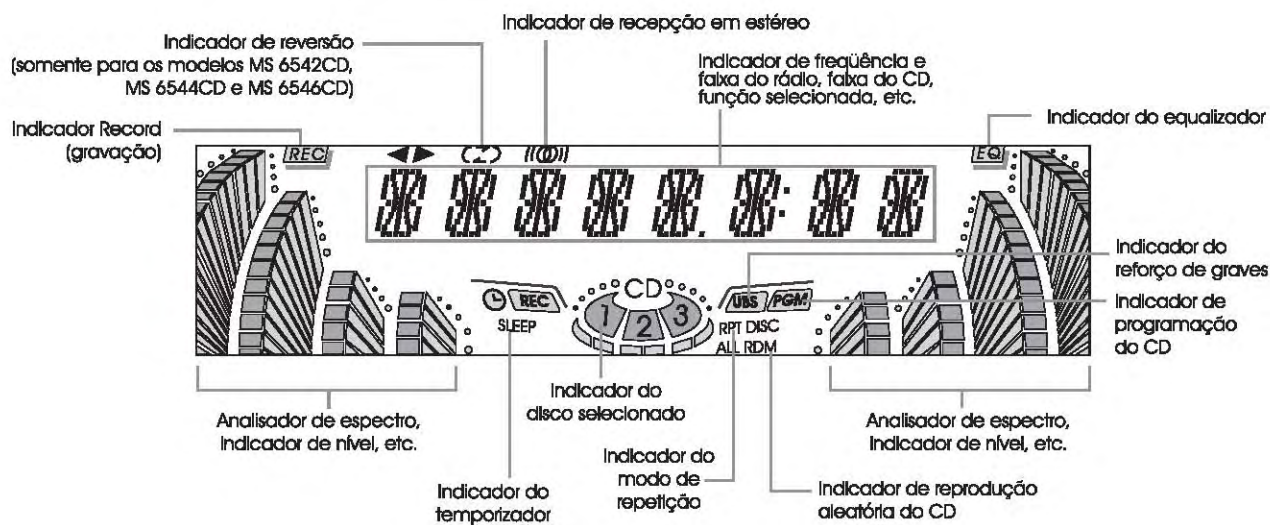
Pressione-a para abrir o compartimento e colocar ou retirar uma fita.

3. LOCALIZAÇÃO DOS CONTROLES

3.2- VISTA TRASEIRA

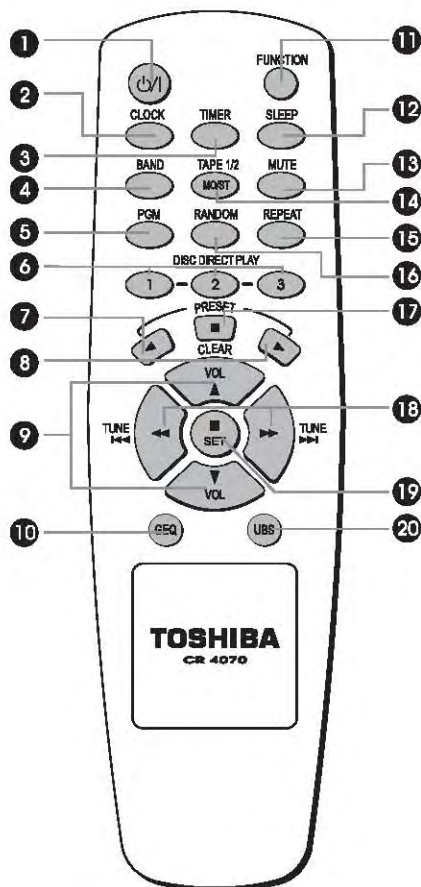


3.3- DISPLAY DE FUNÇÕES



3- LOCALIZAÇÃO DOS CONTROLES

3.4- CONTROLE REMOTO



1- Tecla **STANDBY/ON**

Liga e desliga o aparelho.

2- Tecla **CLOCK**

Pressione-a para visualizar a hora no display do aparelho.

3- Tecla **TIMER**

Para ajustar o timer (temporizador) e ligar/desligar a função.

4- Tecla **BAND**

Pressione-a para selecionar o rádio e trocar a faixa de recepção AM/FM.

5- Tecla **PGM**

Para programar faixas do CD.

6- Tecla **DISC DIRECT PLAY**

Pressione-as para iniciar a reprodução de um disco específico.

7- Tecla **PLAY/PRESET ◀**

Para iniciar a reprodução do CD ou fita no modo reverso e acessar as memórias do rádio.

8- Tecla **PLAY/PRESET ▶**

Para iniciar a reprodução do CD ou fita e acessar as memórias do rádio.

9- Teclas **VOLUME**

Pressione-as para ajustar o volume.

10- Tecla **G-EQ**

Pressione-as para selecionar equalizações pré-memorizadas.

11- Tecla **FUNCTION**

Pressione-a para selecionar a fonte desejada (TAPE 1/2, TUNER, AUX e CD).

12- Tecla **SLEEP**

Para ajustar o desligamento automático.

13- Tecla **MUTE**

Pressione-a para deixar o som mudo temporariamente.

14- Tecla **MO/ST TAPE 1/2**

No modo TUNER, pressione-a para selecionar entre MONO ou ESTÉREO. No modo TAPE, seleciona TAPE 1 ou TAPE 2.

15- Tecla **REPEAT**

Pressione-a para repetir uma faixa, um disco ou todos os discos.

16- Tecla **RANDOM**

Pressione-a para reproduzir faixas ou todos os discos aleatoriamente.

17- Tecla **STOP/CLEAR**

Para parar a reprodução da fita ou disco ou cancelar funções.

18- Teclas **TUNE**

Pressione-as para avançar ou retroceder rapidamente a fita ou um disco. No modo TUNER, pressione-as para selecionar emissoras de rádio.

19- Tecla **PAUSE/SET**

Para pausar a reprodução do CD ou confirmar ajustes do relógio, CD ou memórias do rádio. No modo TAPE, pausa a fita.

20- Tecla **USB**

Liga e desliga o reforço de graves.

São Paulo, 18 de Outubro de 2006

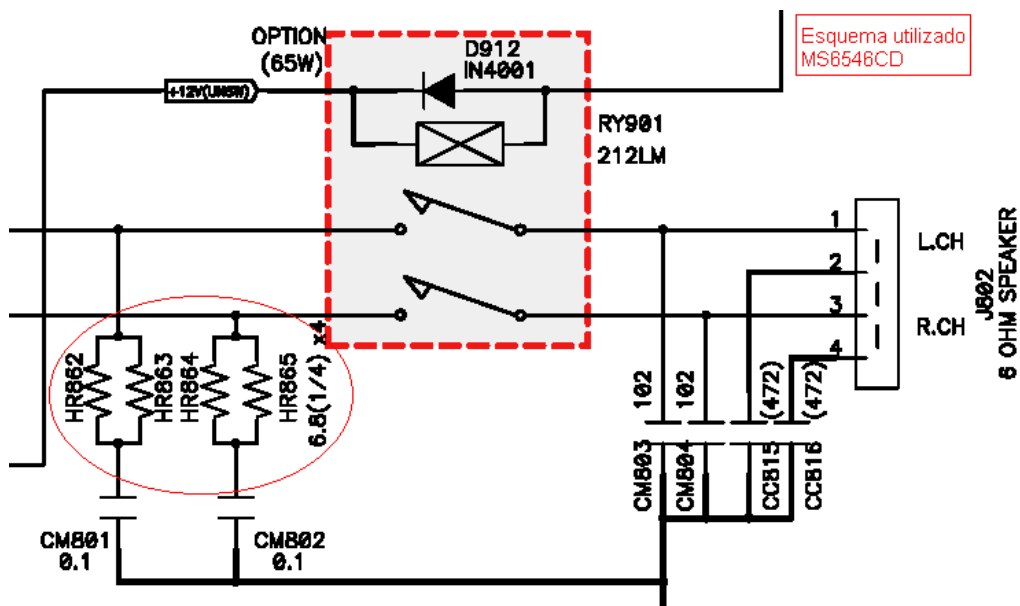
CIRCULAR DAT 06053/06

REF.: LINHA ÁUDIO MODELOS: MS6544/46; MS6548; MS6610/13 e MS6620 PREVENÇÃO DE FALHA NO CIRCUITO AMPLIFICADOR

Solicitamos aos Postos de Serviços que ao receberem produtos de Áudio modelos: MS6544/46; MS6548; MS6610/13 e MS6620, independente do sintoma de defeito apresentado, realizem a substituição dos resistores R862/863/864/865, localizados na etapa de saída de áudio de tipo METALFILM para OXI.

Esta alteração tem como objetivo prevenir que o corpo dos resistores se incendiem, quando há falha no circuito amplificador por sobrecarga de corrente. O tipo OXI mesmo aquecendo não se incendia. Segue abaixo posição e esquema do circuito a ser alterado.

Item	Modelos	Posição	Quant.	ALTERAR DE:		ALTERAR PARA:	
				NE	Descrição	NE	Descrição
1	MS6544/46	R862/863/864/865	04		Res Meta 6R8 J 1/4W	128635	Res OXI 10R J 1/4W
2	MS6548	R849/850/851/852	04		Res Meta 6R8 J 1/4W	128635	Res OXI 10R J 1/4W
3	MS6610/13	R862/863/864/865	04		Res Meta 6R8 J 1/4W	128636	Res OXI 10R J 1/4W
4	MS6620	R849/850/851/852	04		Res Meta 6R8 J 1/4W	128637	Res OXI 10R J 1/4W



4- CALIBRAÇÃO E AJUSTES

4.1- AJUSTES DO TAPE DECK:

4.1.1 - Ajuste da velocidade (Fig. 1):

- Reproduzir a fita de 3kHz -10dB (MIT-111) no TAPE-2 e ajustar a velocidade através do Trimpot **RV600** (PCI principal) para obter uma frequência de 2970 ~ 3060Hz e Wow & Flutter, $\leq 0,35\%$ Wrms.
- Colocar a fita 3kHz -10dB (MIT-111) no TAPE-1 e verificar a frequência. Deve estar no intervalo de 2970-3060Hz, e Wow & Flutter $\leq 0,35\%$ (Wrms).
- Com a fita 3kHz -10dB (MIT-111) no TAPE-1 e uma fita virgem no TAPE-2, gravar em Hi-Speed.
- Enquanto ocorre a gravação em Hi-Speed, verificar se a frequência encontra-se entre 5000 Hz e 6200Hz.

4.1.2 - Ajuste de Azimute (Fig. 1):

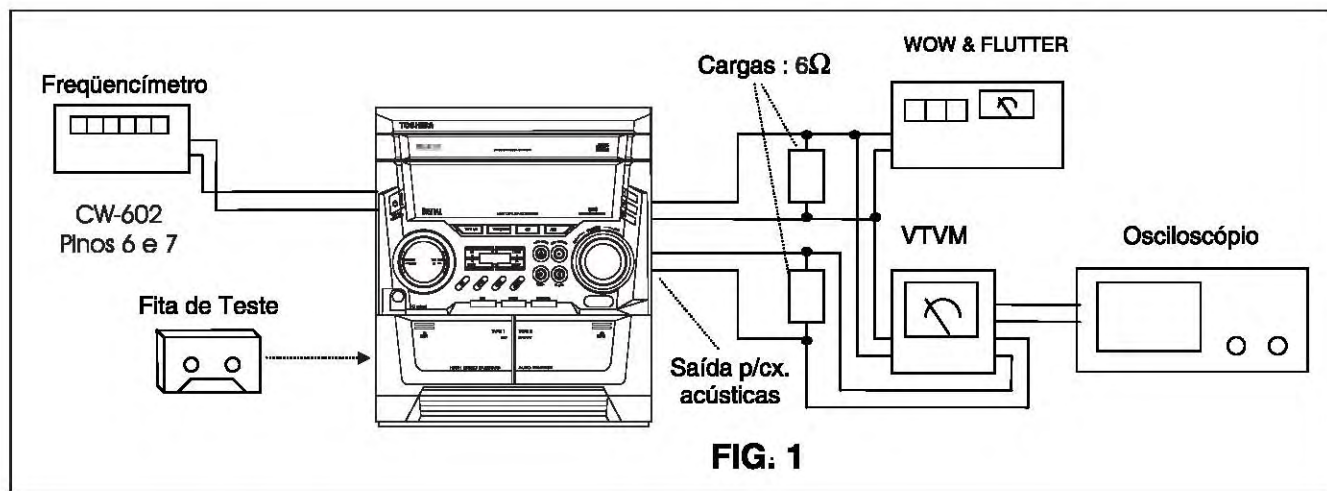
- Reproduzir a fita de 10kHz (MIT 114N) no TAPE-1 .
- Ajustar o parafuso de azimute para obter sinais com mesma amplitude e mesma fase em ambos os canais;
- Fixar o parafuso de azimute com adesivo tipo neji lock;
- Colocar a fita de 10kHz (MIT 114N) no TAPE-2 e repetir o item (b) e (c),
- No caso dos modelos (MS-6542/44), colocar a fita no TAPE-2 e em seguida, reproduzindo no sentido direto (▶), ajustar o parafuso direito do cabeçote para obter a mesma fase e máxima amplitude de sinal em ambos os canais, reproduzir a fita no sentido reverso (◀) e ajustar o parafuso esquerdo do cabeçote para obter a mesma fase e máxima amplitude em ambos os canais;
- Travar os parafusos utilizando cola neji lock.

4.1.3 - Nível de reprodução (fig. 1):

- Reproduza a fita de 1kHz , 0dB (MIT 112B) no TAPE-1 e no TAPE-2 e verifique a diferença entre os canais, normal 0dB, limite ± 3 dB.

4.1.4 - Frequência de bias:

- Conectar um frequencímetro no conector CW-602 na PCI principal do pino 7 (positivo) e 6 (GND).
- Coloque uma fita virgem para gravação no TAPE-2 e pressione REC.
- Através da bobina L600 na PCI Principal, ajuste para obter uma frequência de $80\text{kHz} \pm 0,5 \text{ kHz}$.



4- CALIBRAÇÃO E AJUSTES

4.2.- DESMONTAGEM E MONTAGEM DO MECANISMO CD

Notas:

- O aparelho deverá estar desligado da rede elétrica antes de iniciar os procedimentos.
- Para prevenir danos causados por eletricidade estática, uma pulseira anti estática deverá ser utilizada.

4.2.1- Desmontagem da gaveta

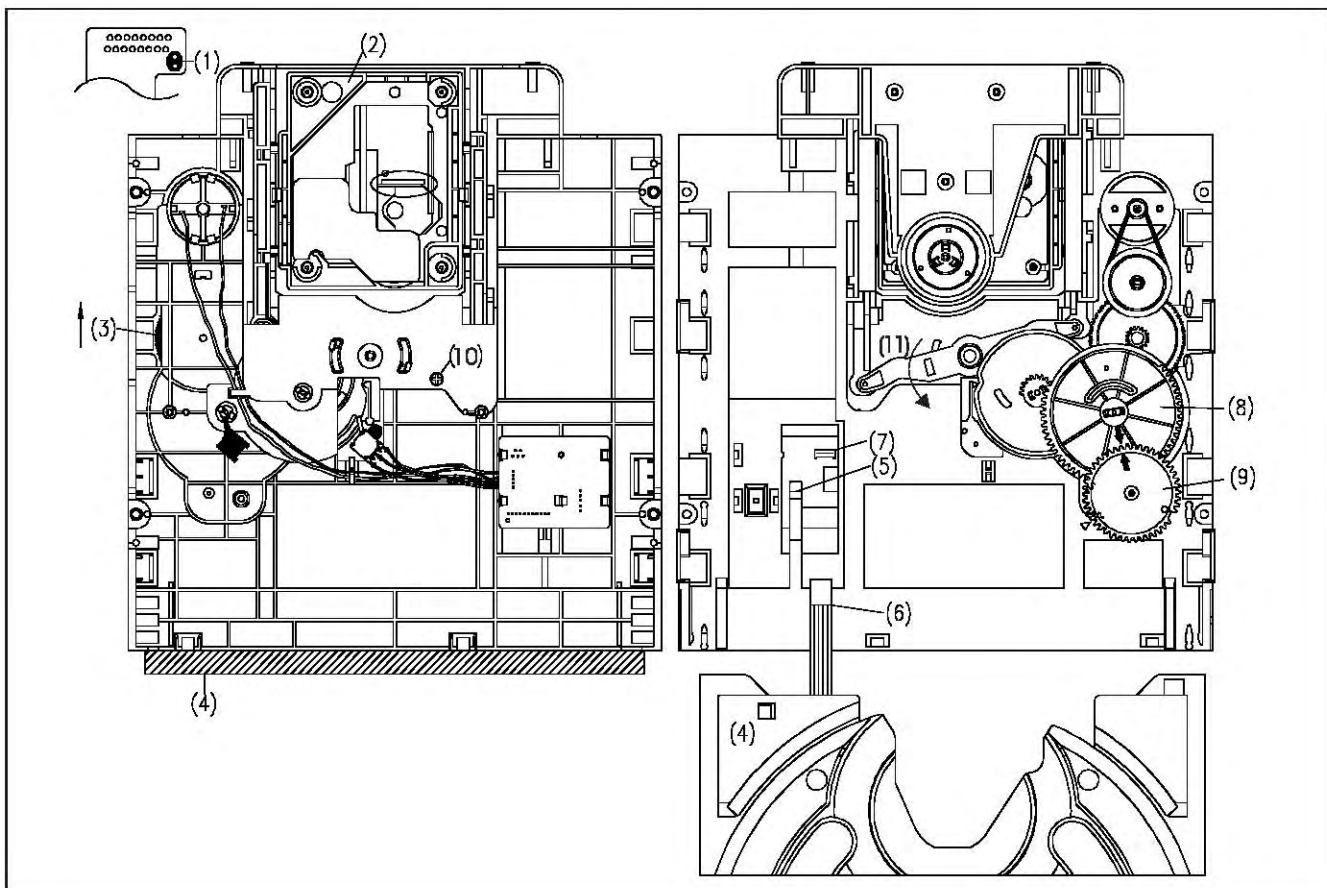
- Curto circuitar os terminais da unidade ótica após desconectar o mecanismo do aparelho
- Abrir a gaveta do CD (4) girando a engrenagem (3) no sentido horário
- Puxar a gaveta até que encoste na trava (5) do chassis
- Desconectar o cabo plano de 5 vias (6) do conector (7)
- Puxar a gaveta ao mesmo tempo em que se pressiona a trava (5) para liberá-la.

4.2.2- Montagem da gaveta

- Girar a engrenagem (9) até que a seta coincida com a seta da engrenagem principal (8);
- Coloque a gaveta do CD (4) pressionando suavemente as travas (5), assegurar que o cabo flat (6) esteja bem posicionado;
- Conectar o cabo flat (6) no conector (7).
- Empurre a gaveta (4) até o seu final de curso;
- Retire o curto de solda da unidade ótica;
- Montar o mecanismo do aparelho.

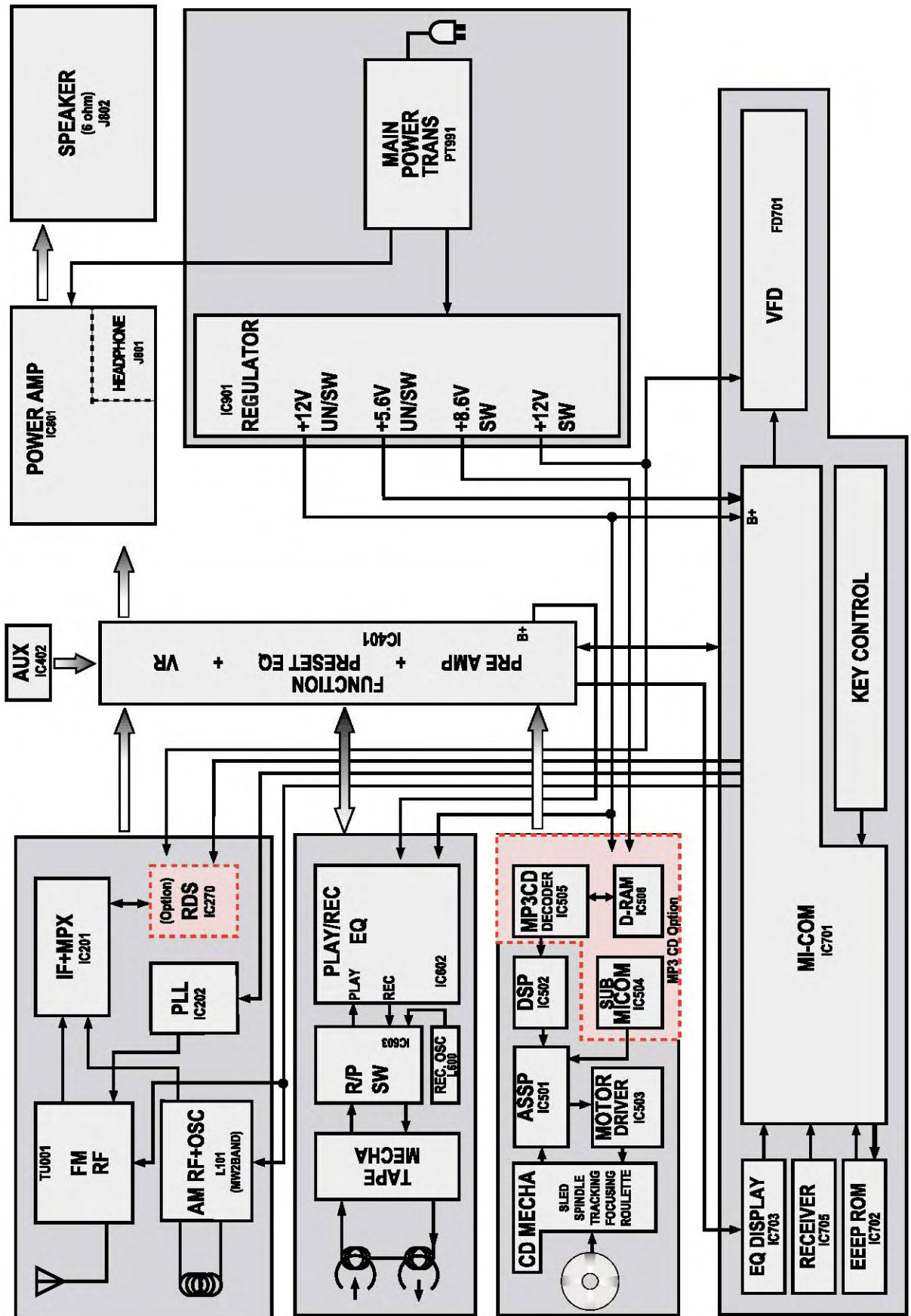
4.2.3- Desmontagem / Montagem do Chassis do CD(2)

- Com a gaveta aberta, mecanismo CD para baixo, afrouxar o parafuso (10) e girar a alavanca (11) no sentido da seta. Com isto, o chassis do CD (2) será liberado. Para montar, posicionar o chassis do CD (2) no local e girar a alavanca (11) no sentido contrario a seta.



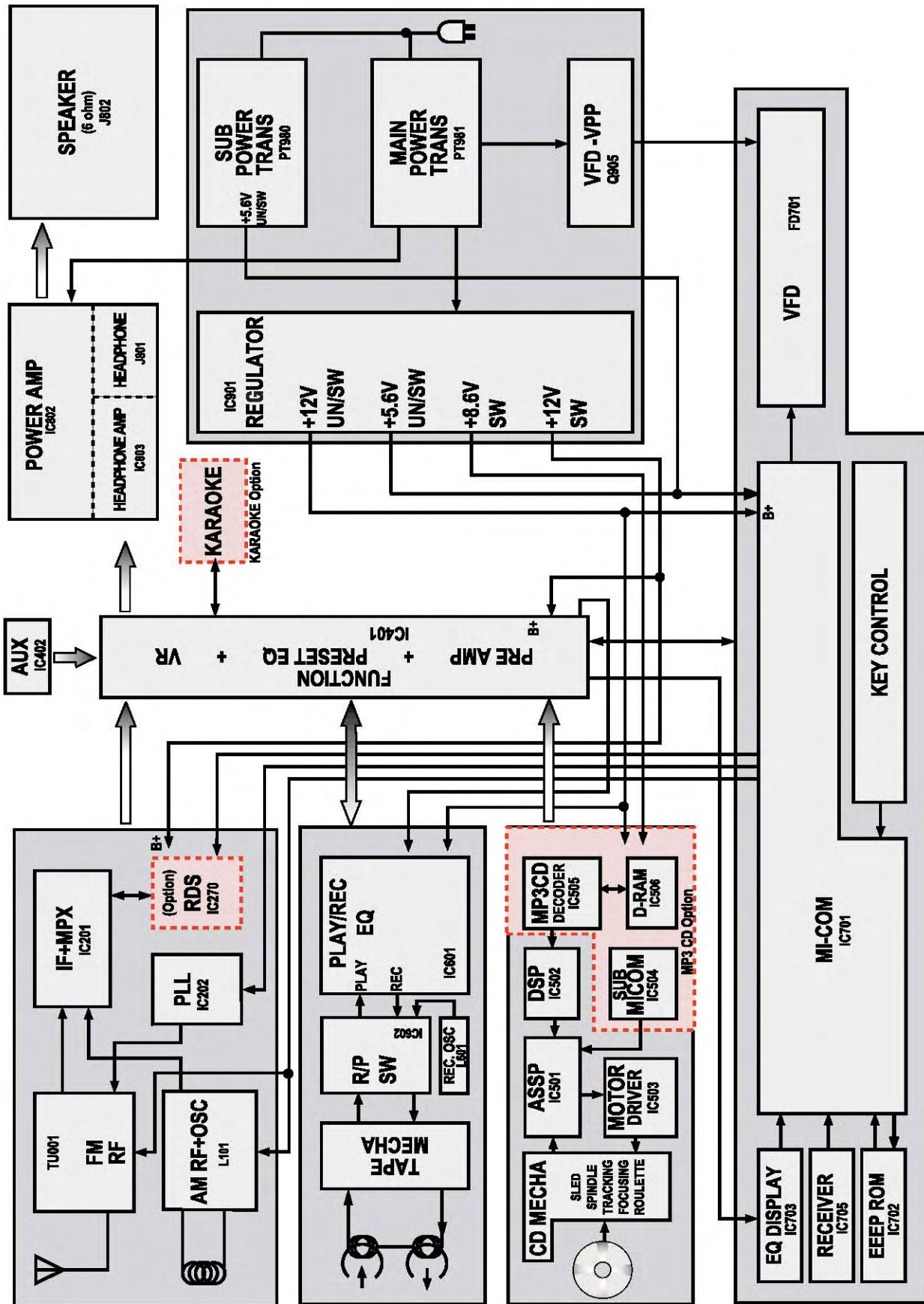
5- DIAGRAMA DE BLOCOS

MS-6540



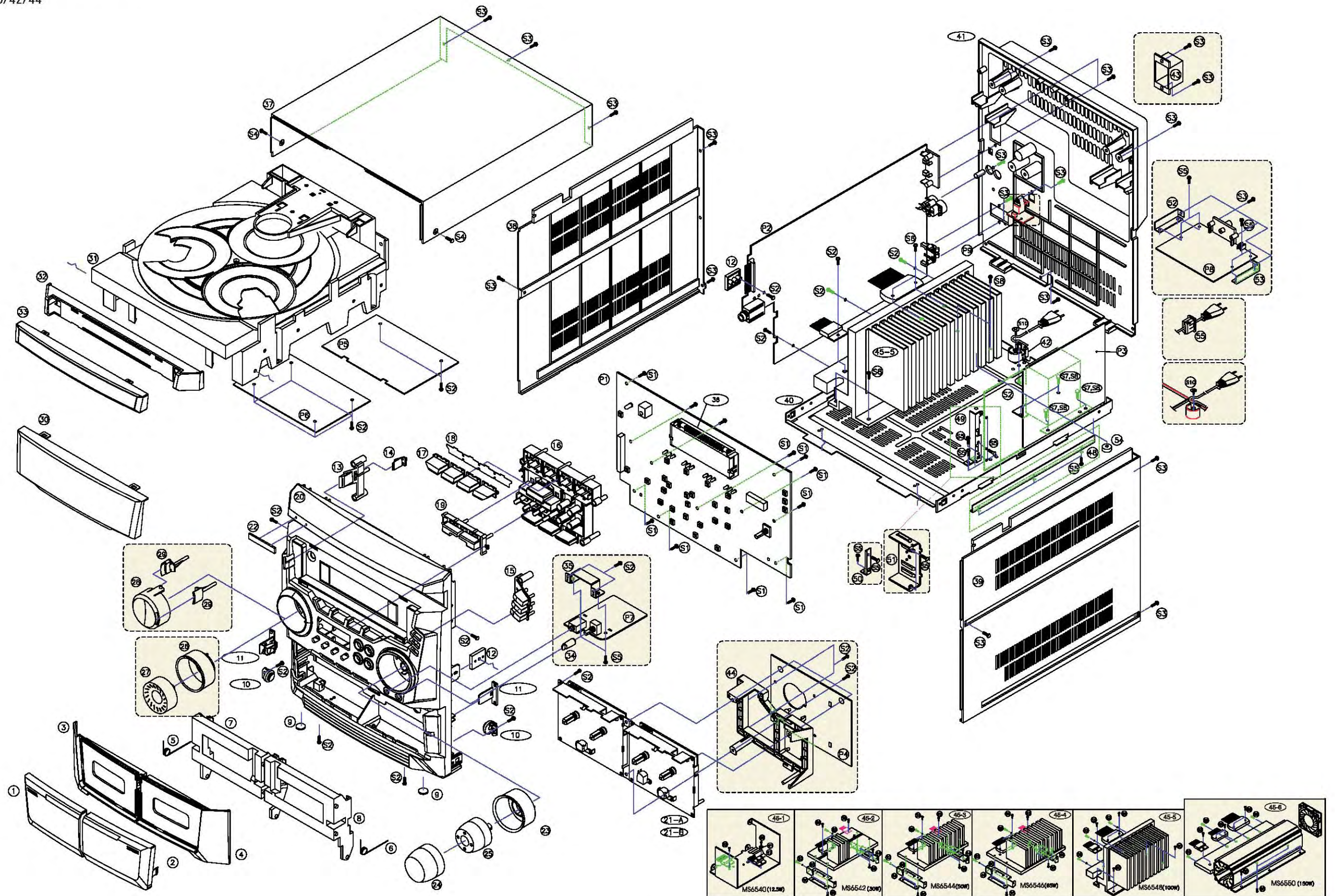
5- DIAGRAMA DE BLOCOS (cont.)

MS-6542/44



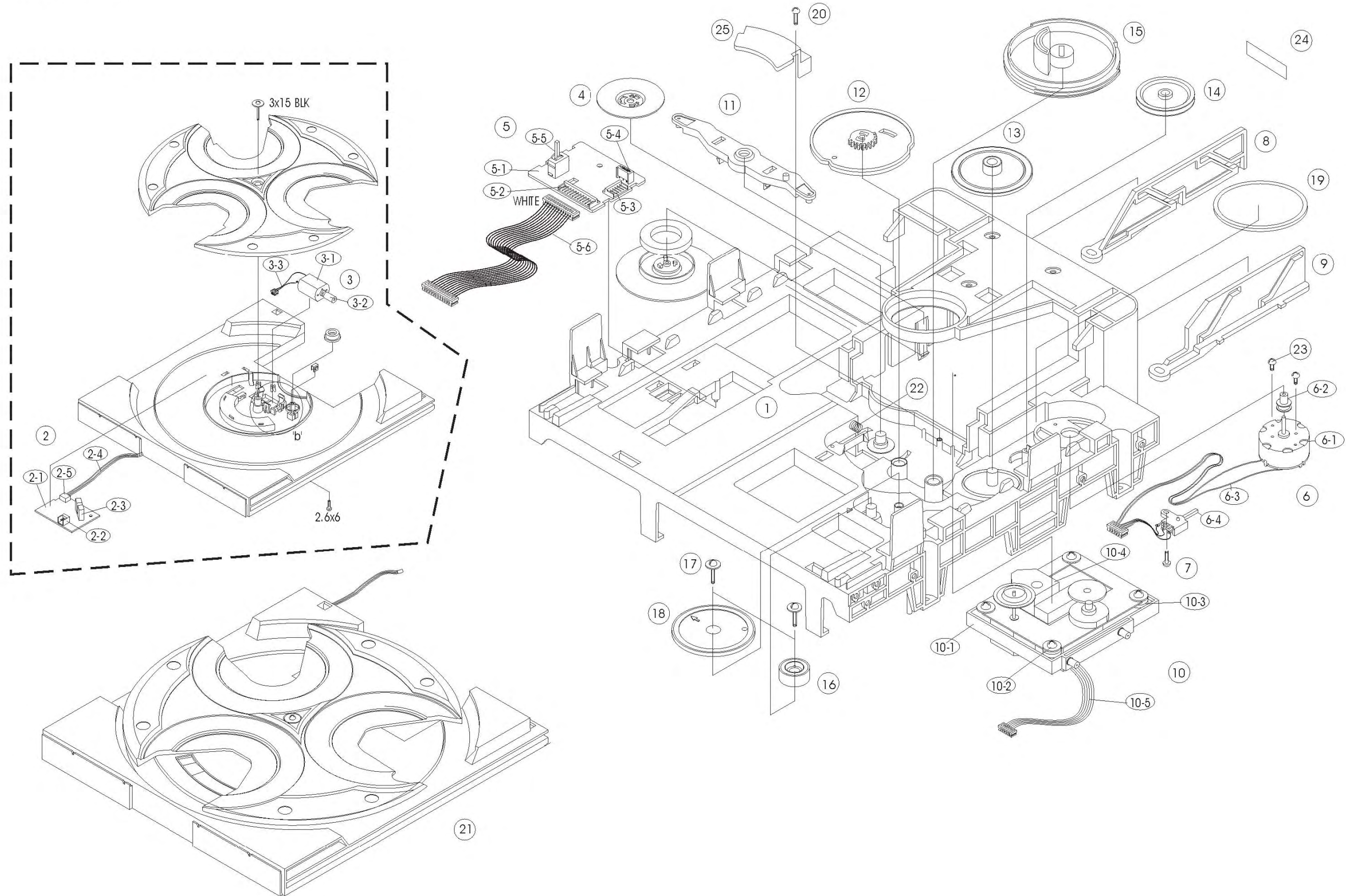
6- VISTA EXPLODIDA

6.1- MS6540/42/44



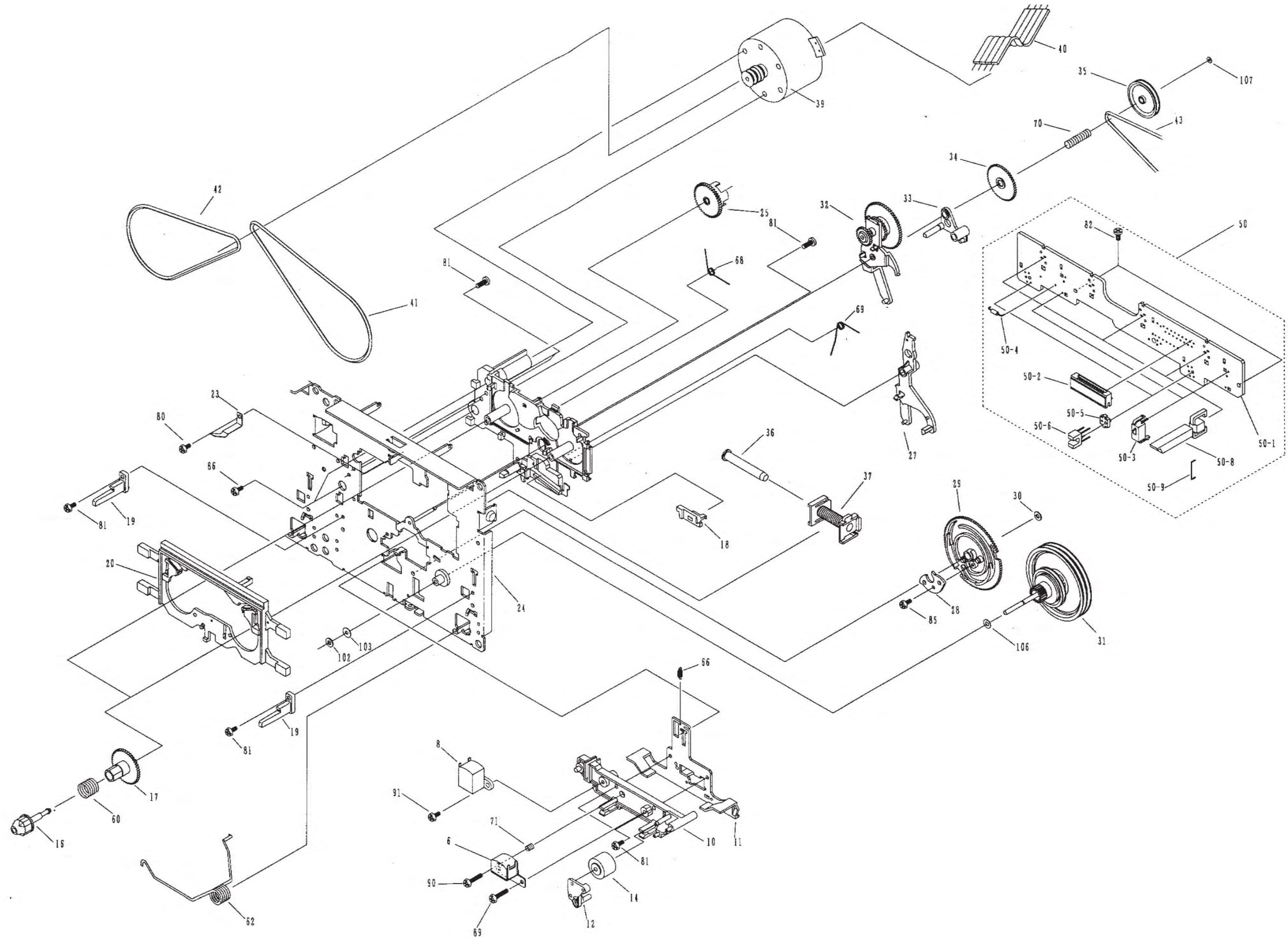
6- VISTA EXPLODIDA (cont.)

6.2- Mecanismo CD MS6540/42/44



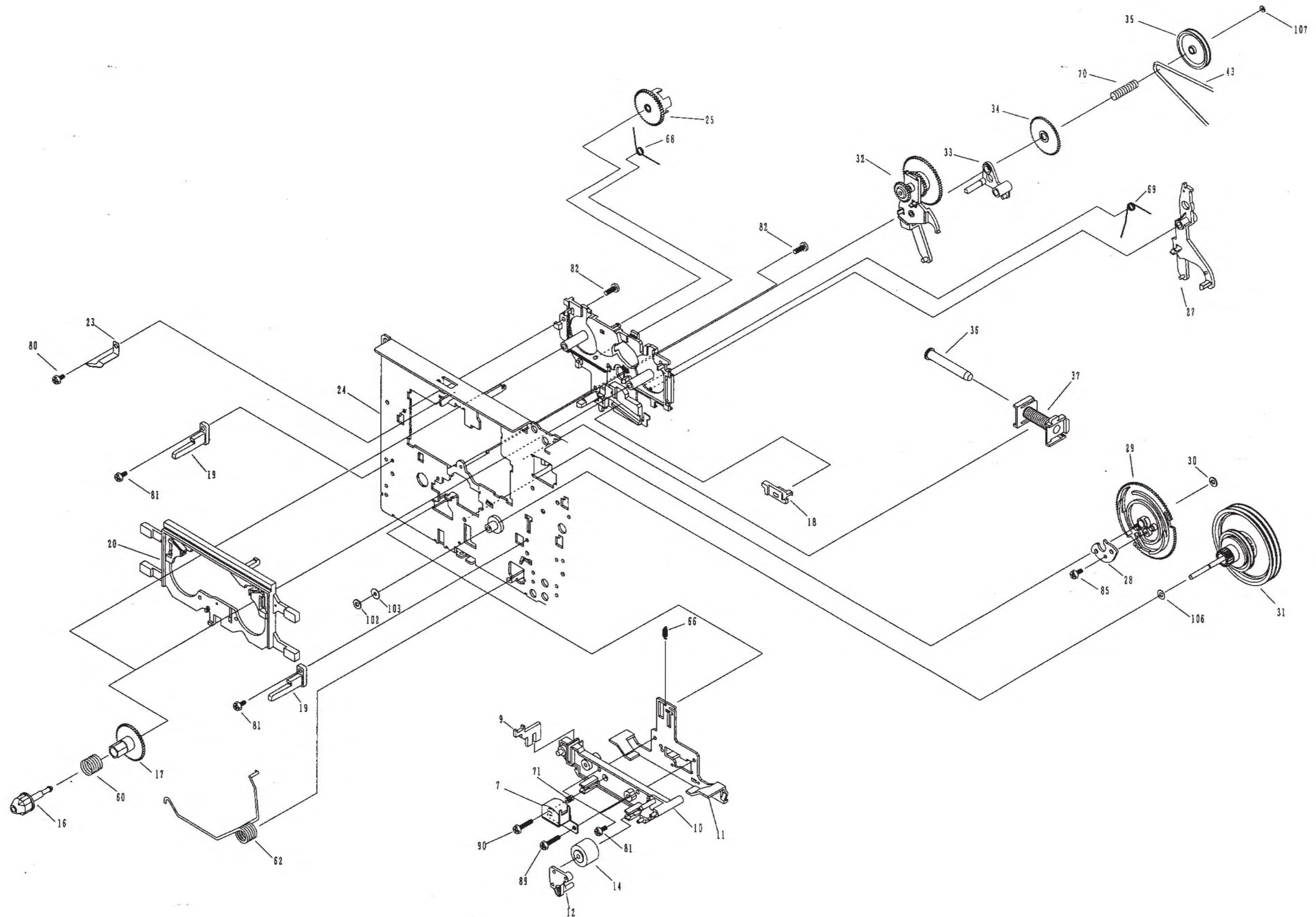
6- VISTA EXPLODIDA (cont.)

6.3.- Mecanismo Cassete (MS6540 (1/2))



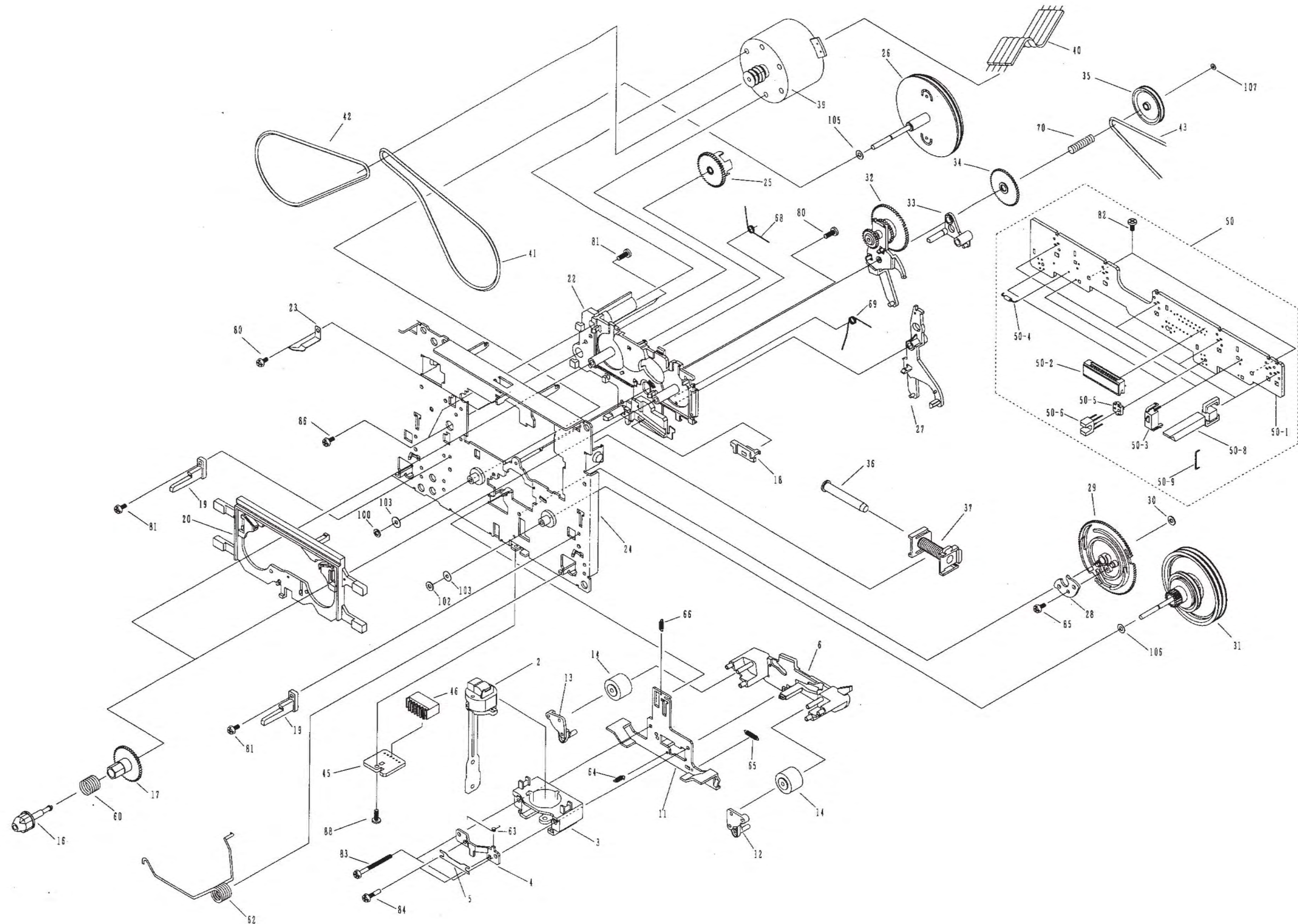
6- VISTA EXPLODIDA (cont.)

6.3- Mecanismo Cassete (MS6540 (2/2))



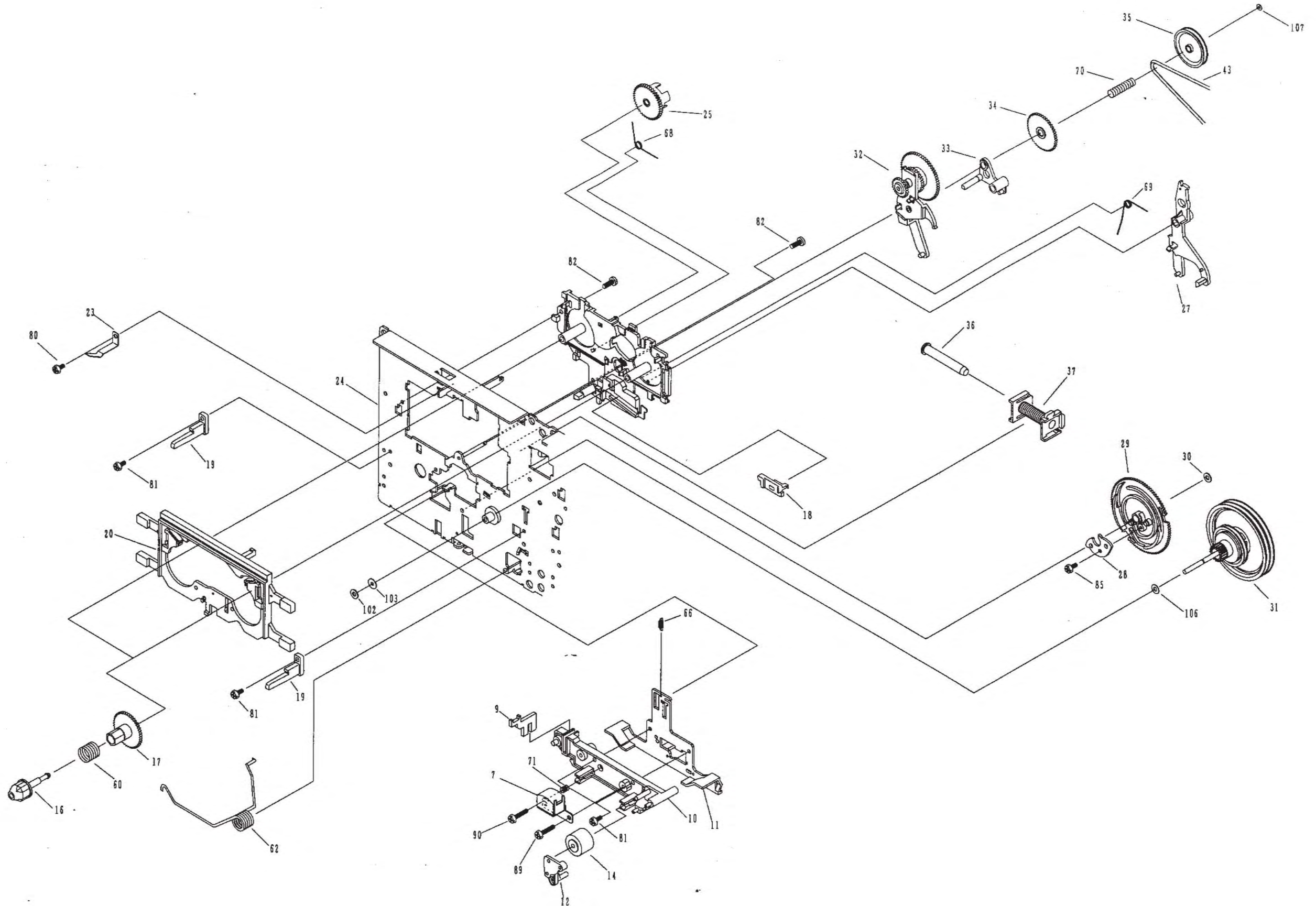
6- VISTA EXPLODIDA (cont.)

6.4- Mecanismo Cassete (MS6542/44 (1/2))



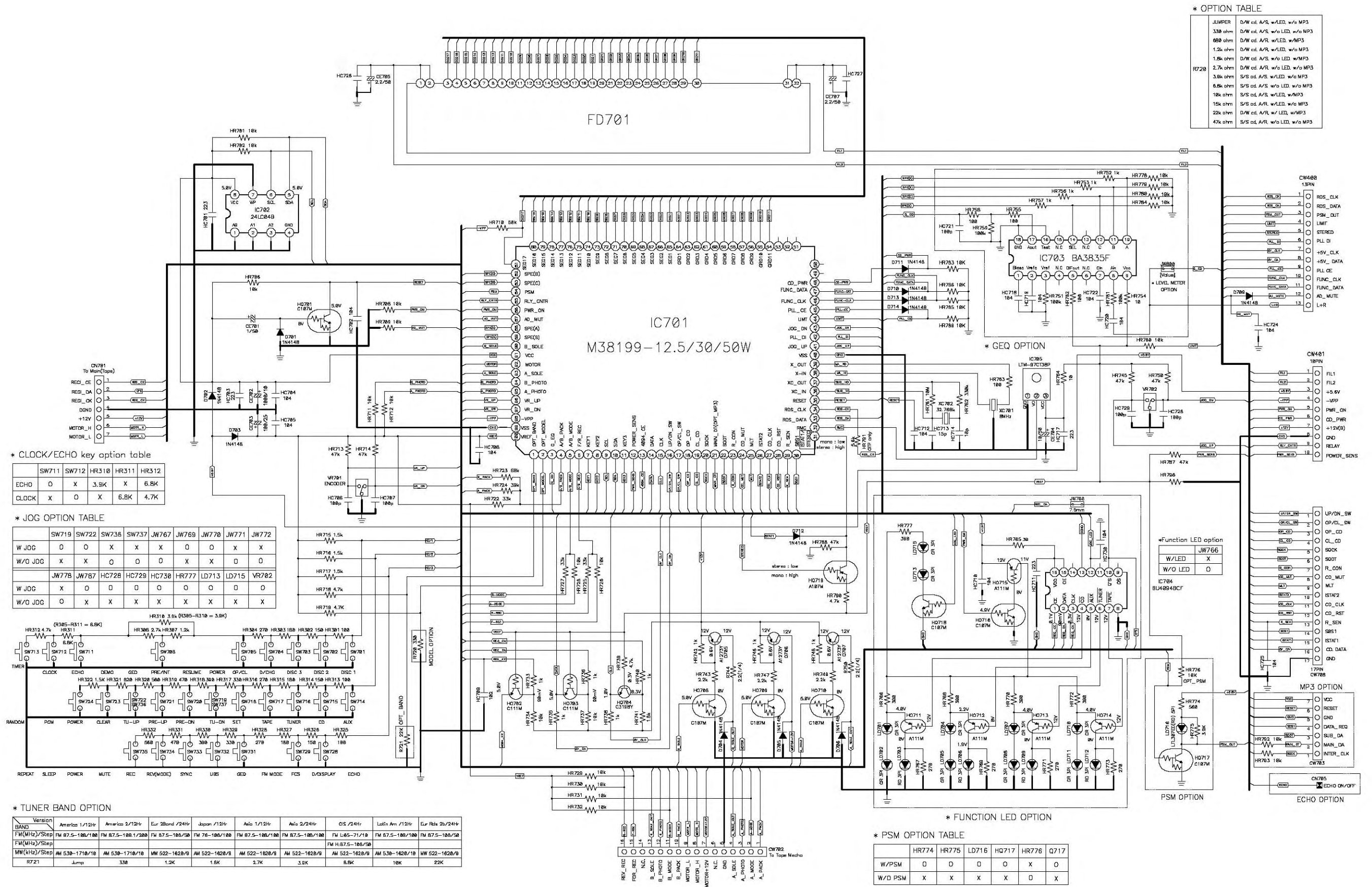
6- VISTA EXPLODIDA (cont.)

6.4- Mecanismo Cassete (MS6542/44 (2/2))



7- ESQUEMA ELÉTRICO

7.1.- Painel Frontal (MS6540/42/44)



* OPTION TABLE

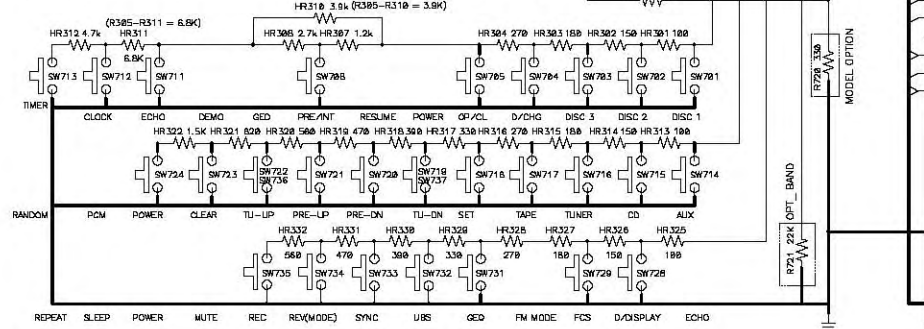
JUMPER	D/W cd. A/R, w/LED, w/o MP3
338 ohm	D/W cd. A/R, w/LED, w/o MP3
680 ohm	D/W cd. A/R, w/LED, w/MP3
1.2k ohm	D/W cd. A/R, w/LED, w/o MP3
1.8k ohm	D/W cd. A/R, w/LED, w/MP3
2.7k ohm	D/W cd. A/R, w/o LED, w/o MP3
3.8k ohm	S/S cd. A/R, w/LED, w/o MP3
6.8k ohm	S/S cd. A/R, w/o LED, w/o MP3
18k ohm	S/S cd. A/R, w/LED, w/MP3
15k ohm	S/S cd. A/R, w/LED, w/o MP3
22k ohm	D/W cd. A/R, w/LED, w/MP3
47k ohm	S/S cd. A/R, w/o LED, w/o MP3

* CLOCK/ECHO key option table

	SW711	SW712	HR310	HR311	HR312
ECHO	0	X	3.9K	X	6.8K
CLOCK	X	0	X	6.8K	4.7K

* JOG OPTION TABLE

	SW719	SW722	SW738	SW737	JW767	JW769	JW770	JW771	JW772
W JOG	0	0	X	X	X	0	0	X	X
W/O JOG	X	X	0	0	0	X	X	0	0
	JW778	JW787	HC728	HC729	HC777	LD715	VR702		
W JOG	X	0	0	0	0	0	0	0	0
W/O JOG	0	X	X	X	X	X	X	X	X



* TUNER BAND OPTION

BAND	Version	America 1/12Hz	America 2/12Hz	Eur 20Band /24Hz	Japan /12Hz	Asia 1/12Hz	Asia 2/24Hz	CIS /24Hz	Latin Am /12Hz	Eur Rds 2s/24Hz
FM(MHz)/Step		FM 87.5-106/100	FM 87.5-106/1200	FM 87.5-106/50	FM 76-106/100	FM 87.5-106/100	FM 87.5-106/100	FM L65-71/100	FM 87.5-106/100	FM 87.5-106/50
FM(MHz)/Step		FM H:87.5-106/50								
MW(kHz)/Step		AM 530-1710/10	AM 530-1710/10	MW 522-1620/9	AM 522-1620/9	AM 522-1620/9	AM 522-1620/9	AM 522-1620/9	AM 530-1620/9	MW 522-1620/9
R721	Jumper	338	1.2K	1.8K	2.7K	3.8K	6.8K	18K	22K	

* FUNCTION LED OPTION

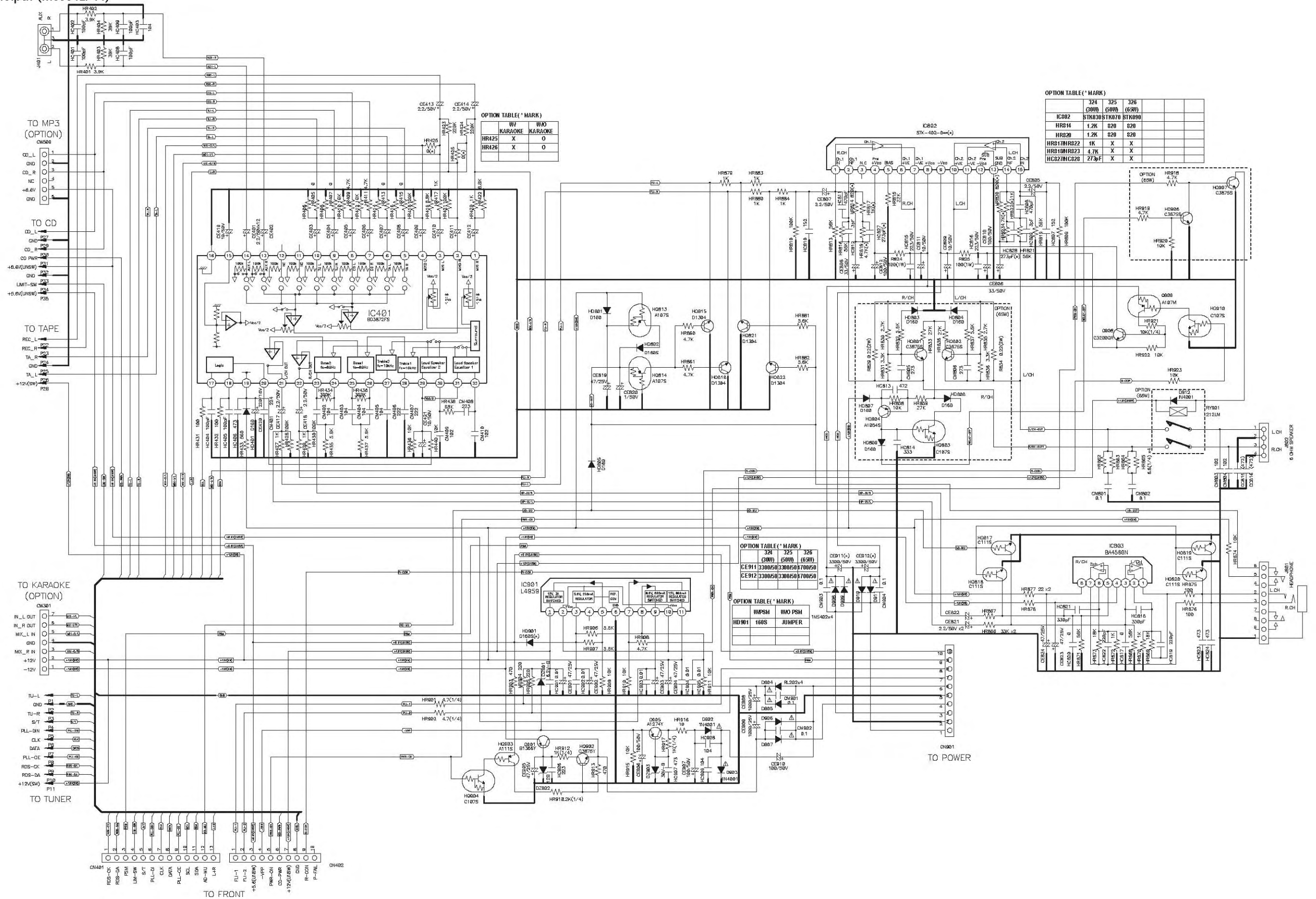
	HR774	HR775	LD716	HQ717	HR776	Q717
W/PSM	0	0	0	0	X	0
W/O PSM	X	X	X	X	0	X

* PSM OPTION TABLE

	HR774	HR775	LD716	HQ717	HR776	Q717
W/PSM	0	0	0	0	X	0
W/O PSM	X	X	X	X	0	X

7- ESQUEMA ELÉTRICO (cont.)

7.2.- Painel Principal (MS6542/44)



OPTION TABLE (* MARK)

	W/ KARAOKE	W/O KARAOKE
HR425	X	O
HR426	X	O

OPTION TABLE (* MARK)

	324 (300)	325 (500)	326 (600)
IC802	STK380	STK370	STK390
HR814	1.2K	820	820
HR820	1.2K	820	820
HR817/HR822	1K	X	X
HR818/HR823	4.7K	X	X
HC827/HC828	273pF	X	X

OPTION TABLE (* MARK)

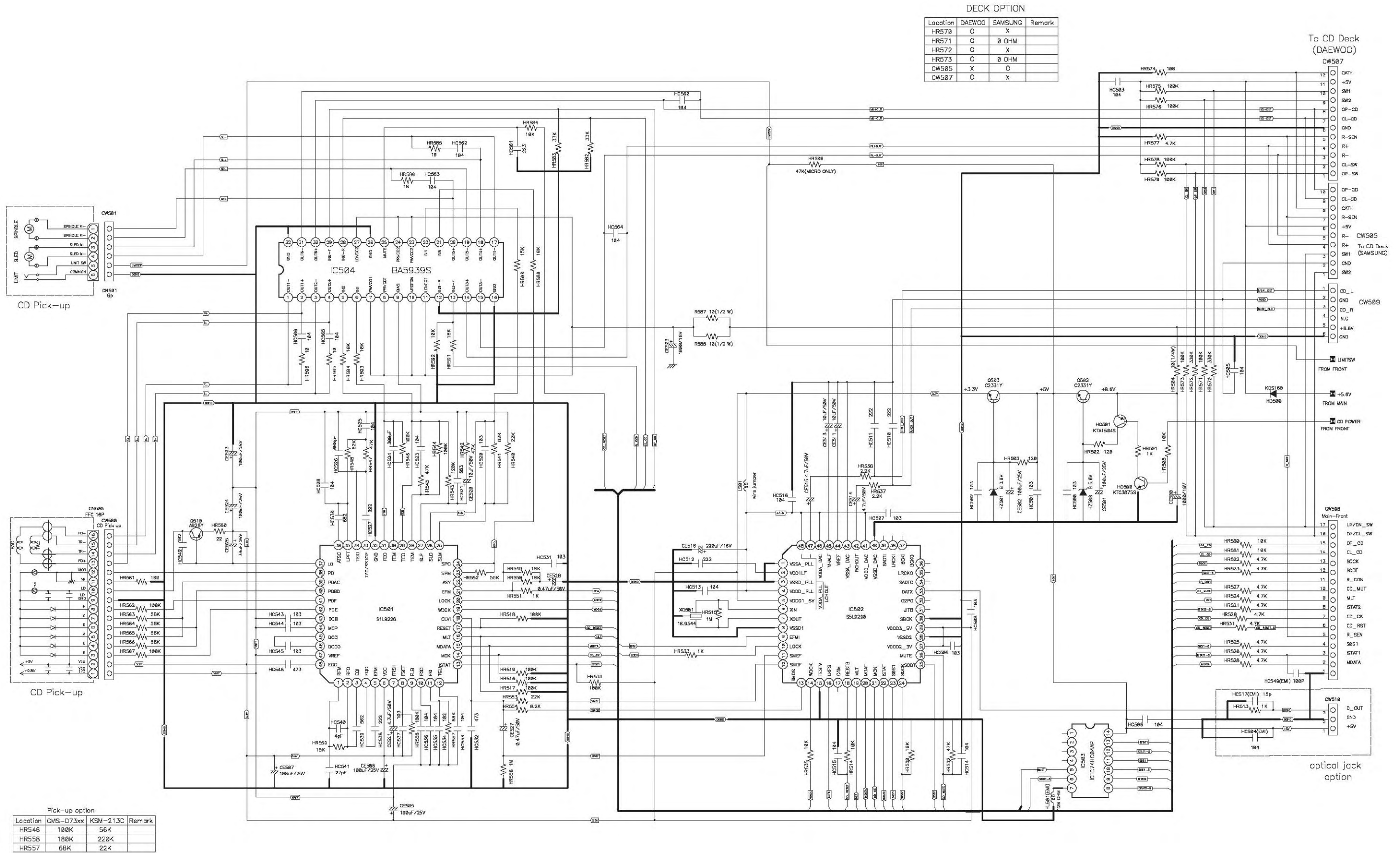
	324 (300)	325 (500)	326 (600)
CE911	3300F50	3300F50	700F50
CE912	3300F50	3300F50	700F50

OPTION TABLE (* MARK)

	W/PSM	W/O PSM
HR901	160S	JUMPER

7- ESQUEMA ELÉTRICO (cont.)

7.3.- Painel Principal - CD - MS6540



DECK OPTION

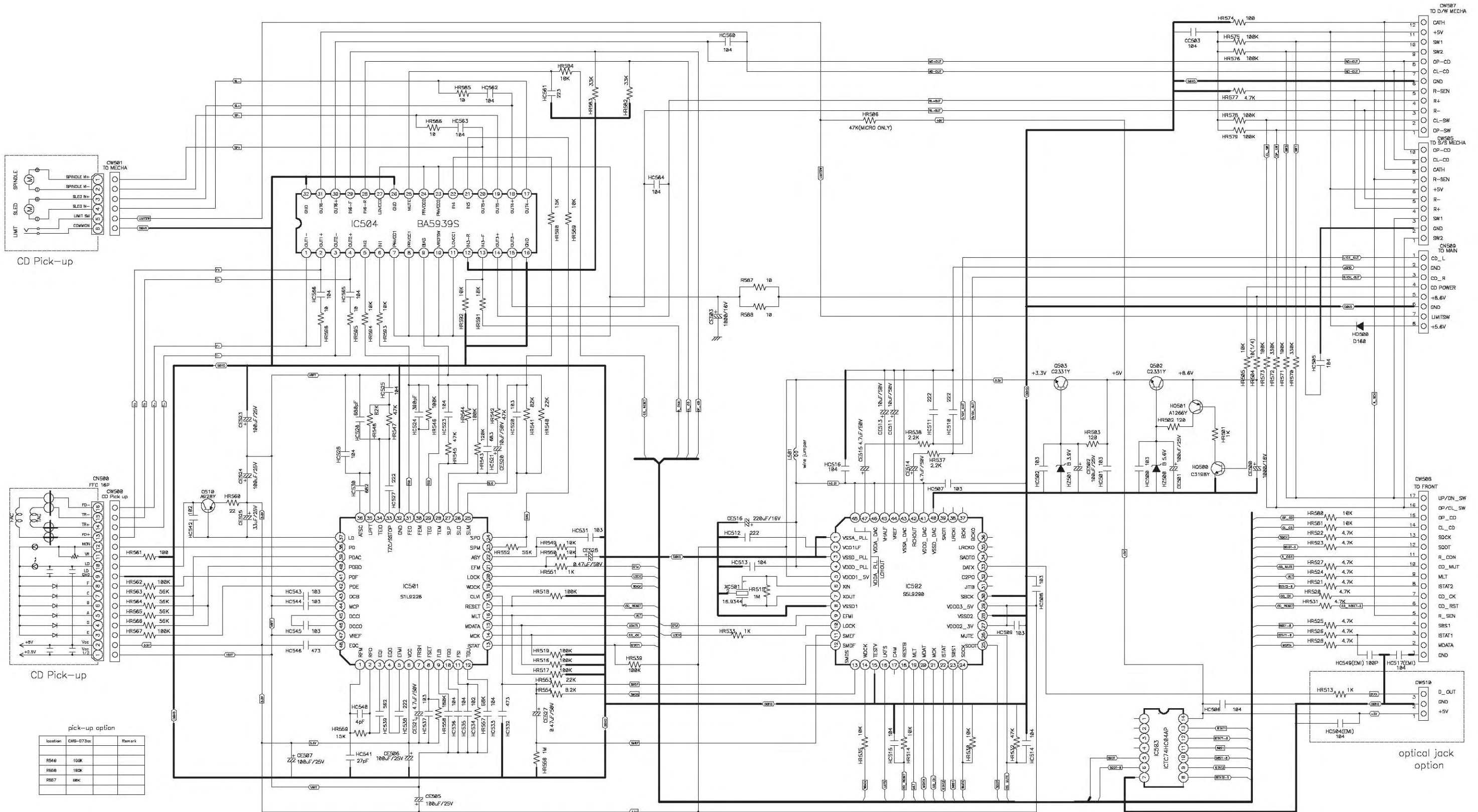
Location	DAEWOO	SAMSUNG	Remark
HR570	O	X	
HR571	O	Ø DHM	
HR572	O	X	
HR573	O	Ø DHM	
CW505	X	O	
CW507	O	X	

Pick-up option

Location	GMS-073xx	KSM-213C	Remark
HR546	100K	56K	
HR558	100K	220K	
HR557	68K	22K	

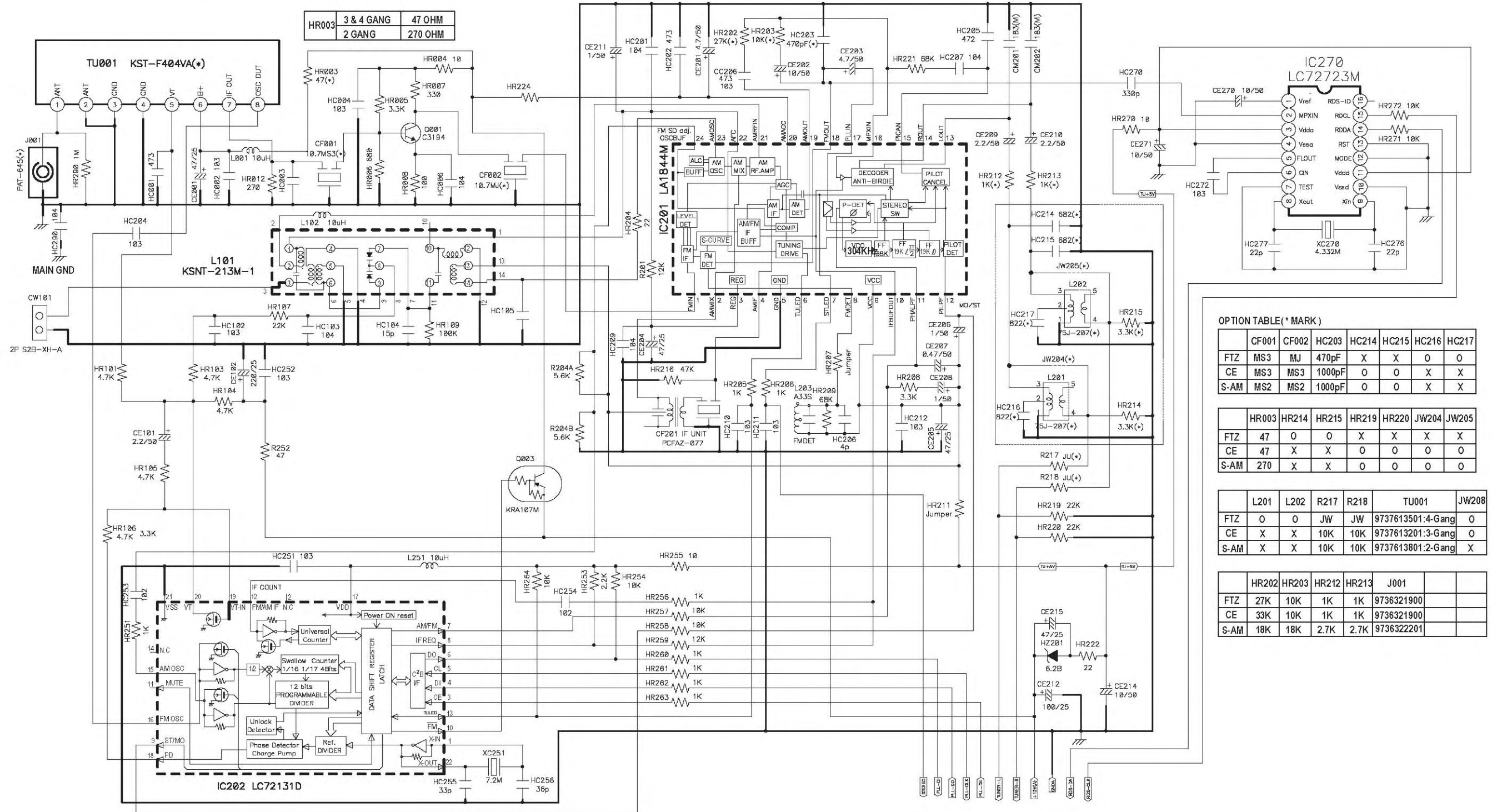
7- ESQUEMA ELÉTRICO (cont.)

7.3.- Painel Principal - CD (MS6542/44)



7- ESQUEMA ELÉTRICO (cont.)

7.4.- Painel Principal - Rádio (MS6542/44)



OPTION TABLE (* MARK)

	CF001	CF002	HC203	HC214	HC215	HC216	HC217
FTZ	MS3	MJ	470pF	X	X	O	O
CE	MS3	MS3	1000pF	O	O	X	X
S-AM	MS2	MS2	1000pF	O	O	X	X

	HR003	HR214	HR215	HR219	HR220	JW204	JW205
FTZ	47	O	O	X	X	X	X
CE	47	X	X	O	O	O	O
S-AM	270	X	X	O	O	O	O

	L201	L202	R217	R218	TU001	JW208
FTZ	O	O	JW	JW	9737613501:4-Gang	O
CE	X	X	10K	10K	9737613201:3-Gang	O
S-AM	X	X	10K	10K	9737613801:2-Gang	X

	HR202	HR203	HR212	HR213	J001
FTZ	27K	10K	1K	1K	9736321900
CE	33K	10K	1K	1K	9736321900
S-AM	18K	18K	2.7K	2.7K	9736322201

IC201	Pin No.	1	2	3	4	5	6	7	8	9	10	11	12
	Vtg(V)	2.1	4.8	2.1	2.1	GND	#1	#2	4.8	4.8	#3	#4	#5
	Pin No.	13	14	15	16	17	18	19	20	21	22	23	24
	Vtg(V)	3.2	3.2	2.1	2.1	2.1	4.5	#6	#7	#8	#9	4.8	3.5

- #1 : SD ON(0V) OTHERWISE(5V)
- #2 : STEREO(0V) MONO(5V)
- #3 : NORMAL(V<=0.5V) MUTE(1.4V<=V<2.2V) SEEK(V>=3.5V)
- #4 : FM(4V), AM(2.6V)
- #5 : FM(4.1V), AM(3.0V)
- #6 : FM(0V), AM(1.3V)
- #7 : FM(3.6V), AM(1.0V)
- #8 : FM(0.6V), AM(2.3V)
- #9 : FM(?V), AM(?V)

IC202	Pin No.	1	2	3	4	5	6	7	8	9	10	11
	Vtg(V)	2.5	N.C	0	0	0	VCC	#1	#2	#3	#4	N.C
	Pin No.	12	13	14	15	16	17	18	19	20	21	22
	Vtg(V)	#5	?	N.C	#6	#7	VCC	1.1	1.1	#8	GND	2.5

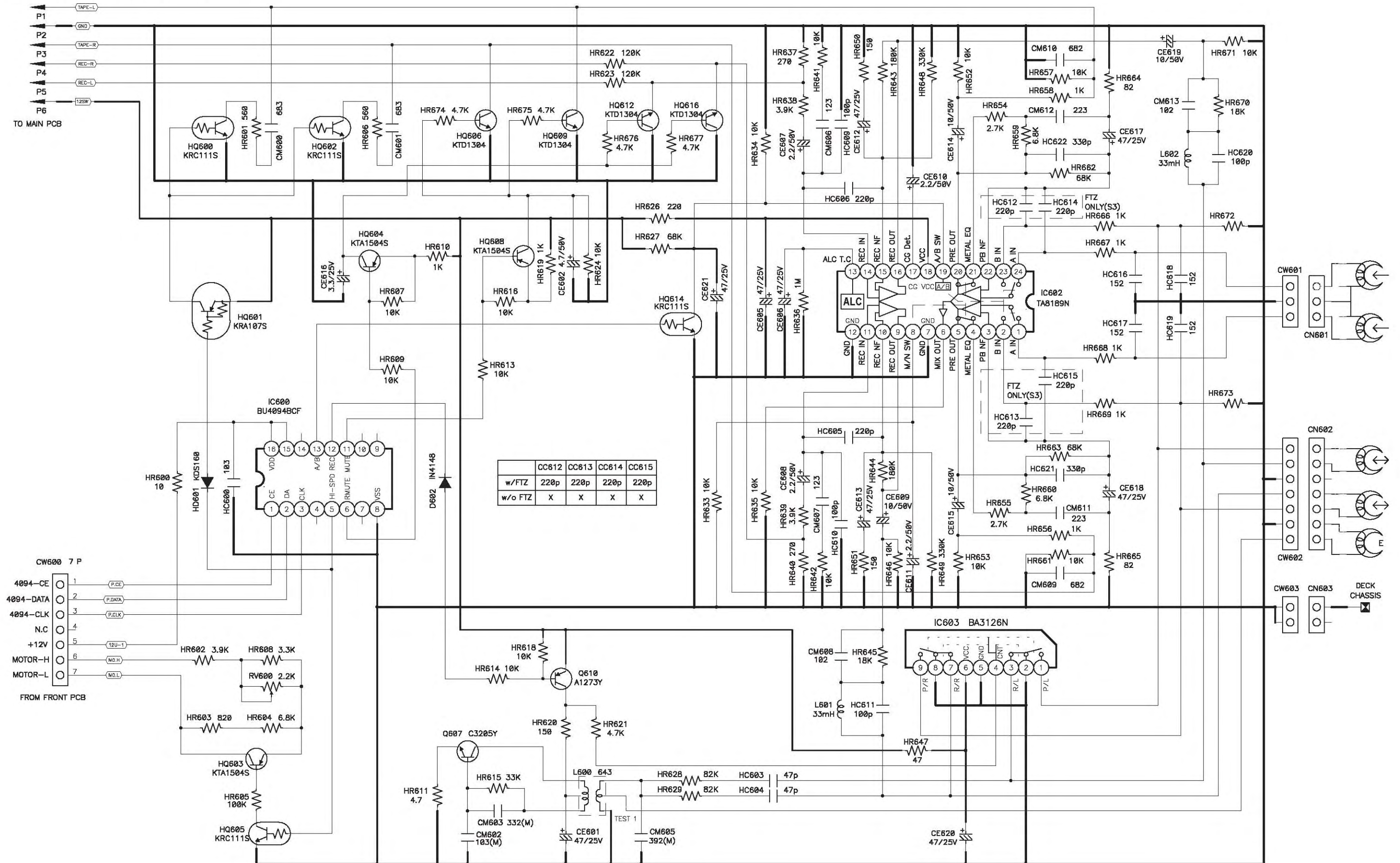
- #1 : FM(3.7), AM(0)
- #3 : FM(3.7), AM(0)
- #5 : TUNING ON(VCC) TUNING OFF(0V)
- #7 : FM(2.4V), AM(0V)
- #2 : TUNING ON(VCC) TUNING OFF(0V)
- #4 : FM(0), AM(12)
- #6 : FM(0V), AM(2.4V)
- #8 : VT

Name	Q001	Q003	Q104	IC205	REMARK
Vtg(V)	E(1)	0	12	0	12
	C(2)	0	12	0	GND
	B(3)	0	0	12	5

- BASIC : FM

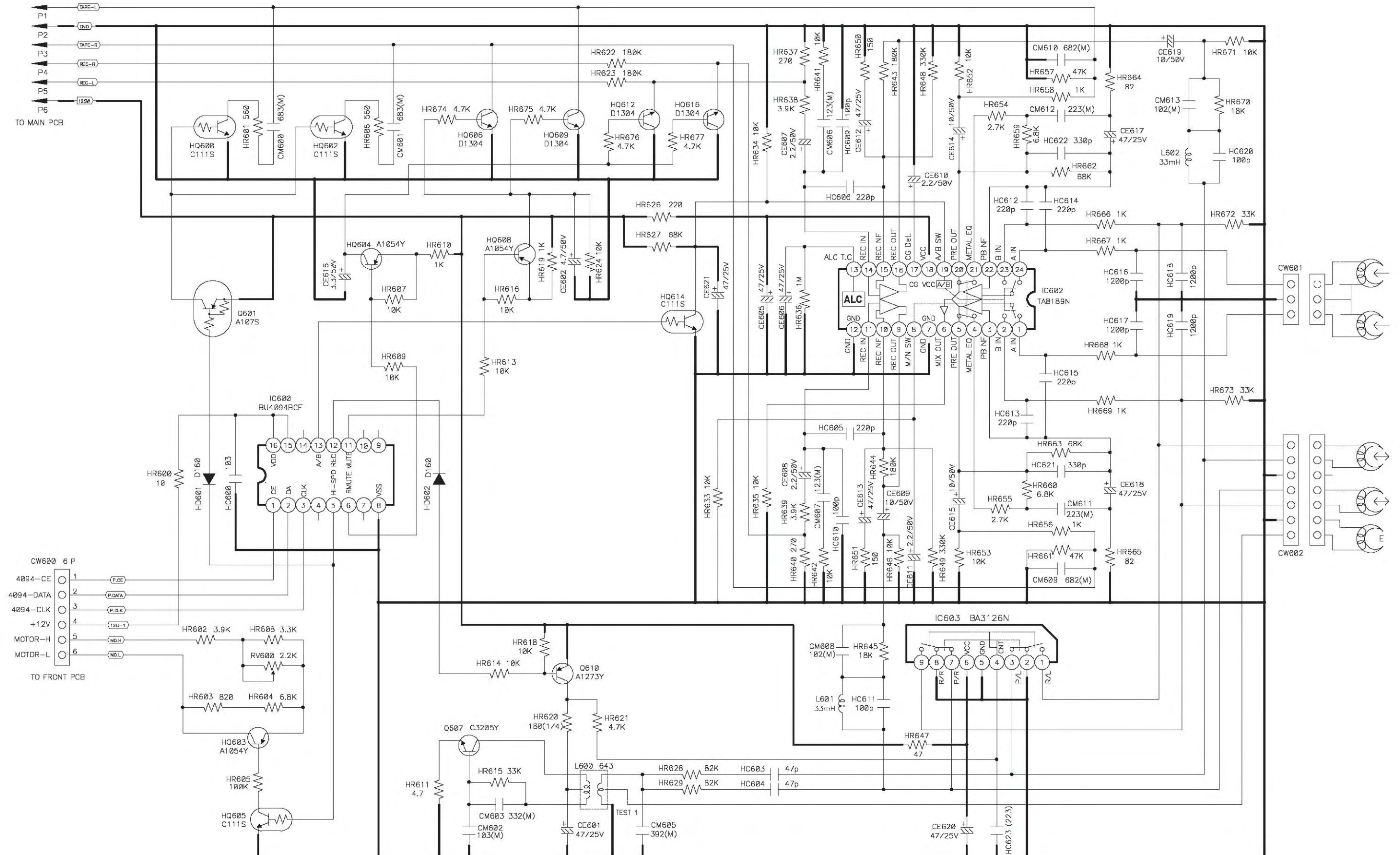
7- ESQUEMA ELÉTRICO (cont.)

7.5.- Painel Principal - Tape (MS6540)



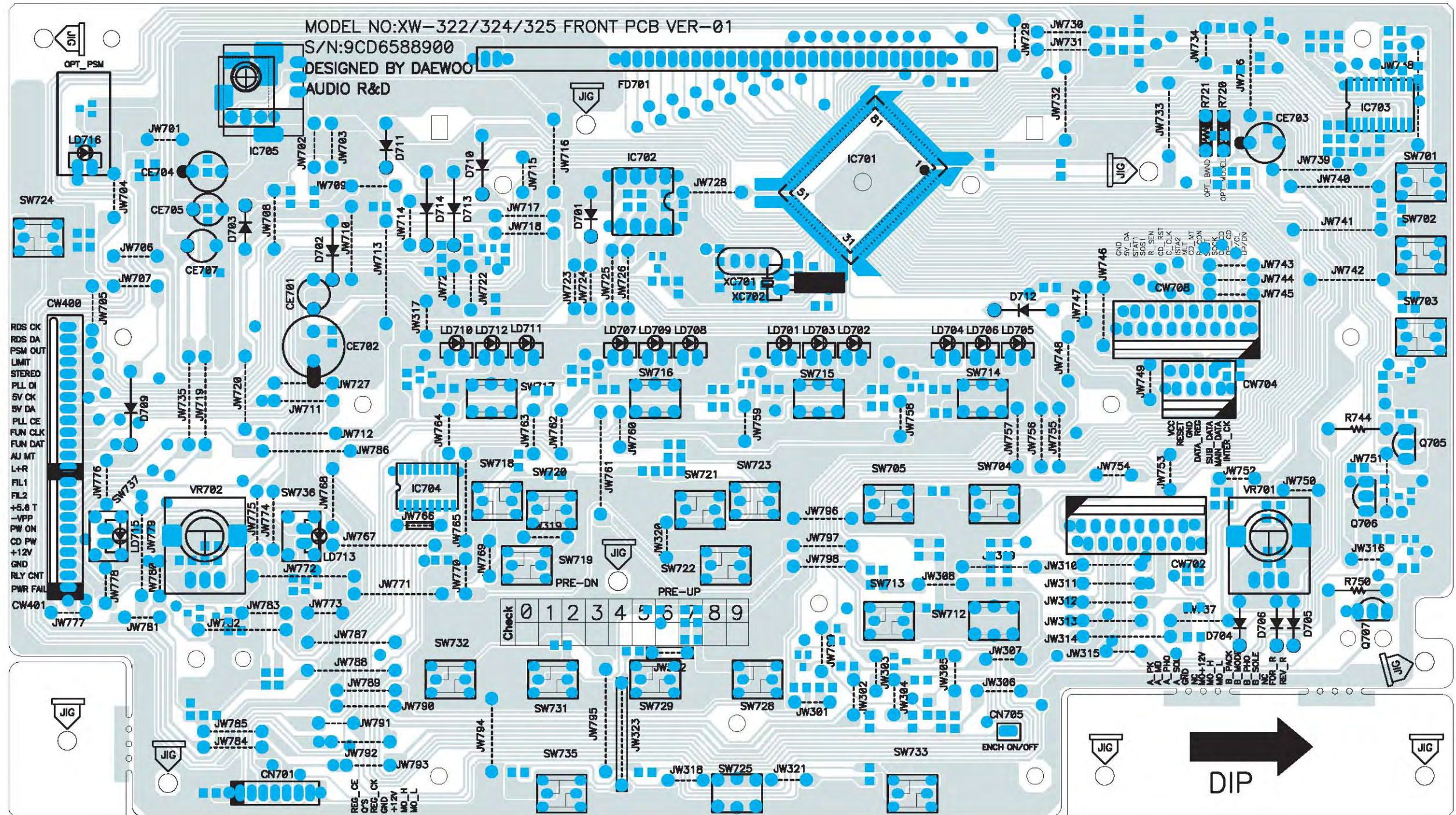
7- ESQUEMA ELÉTRICO (cont.)

7.5.- Painel Principal - Tape (MS6542/44)



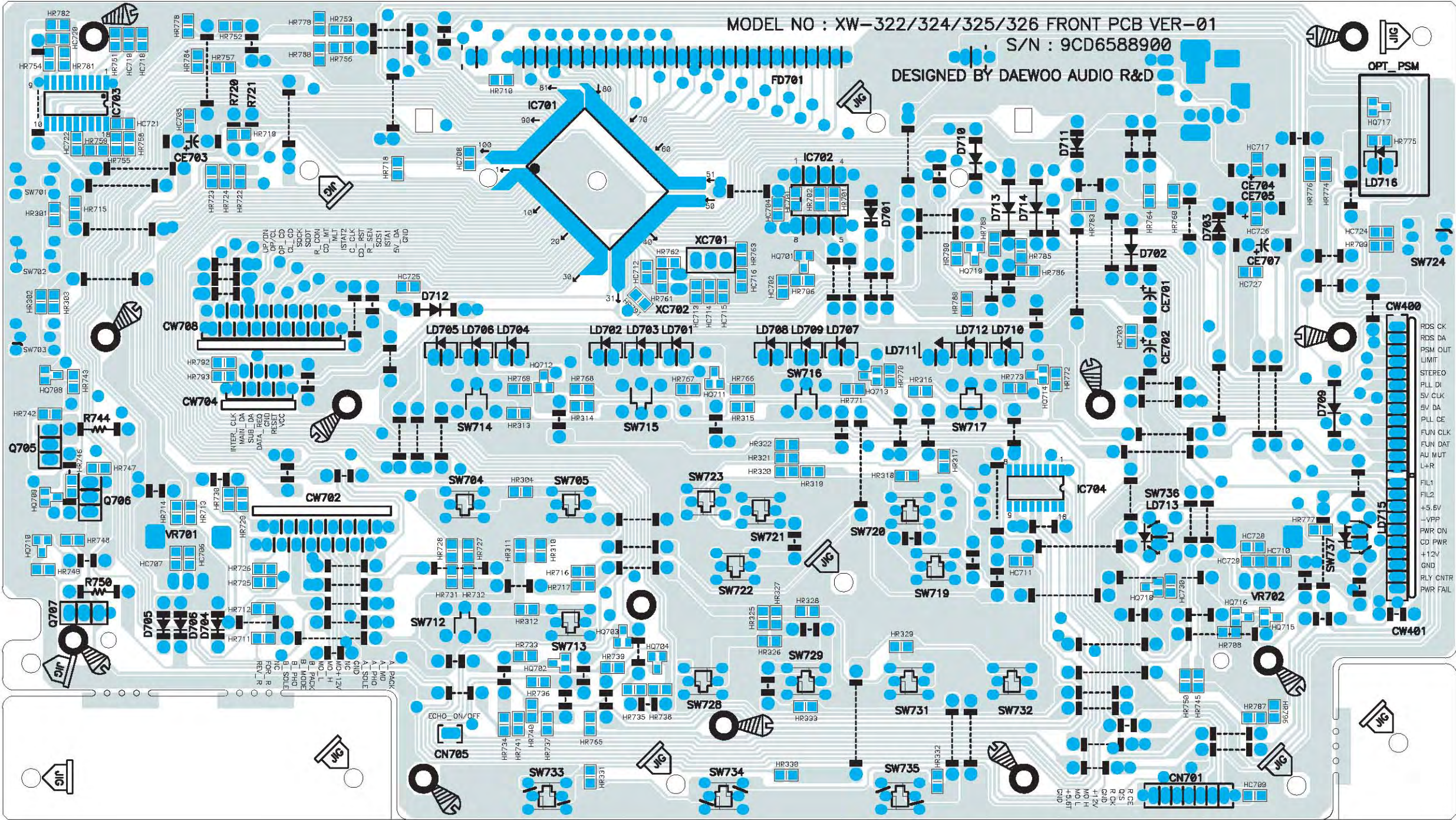
8- LAYOUT DAS PCI's (cont.)

8.3.- Frontal MS6540 (Lado componente)



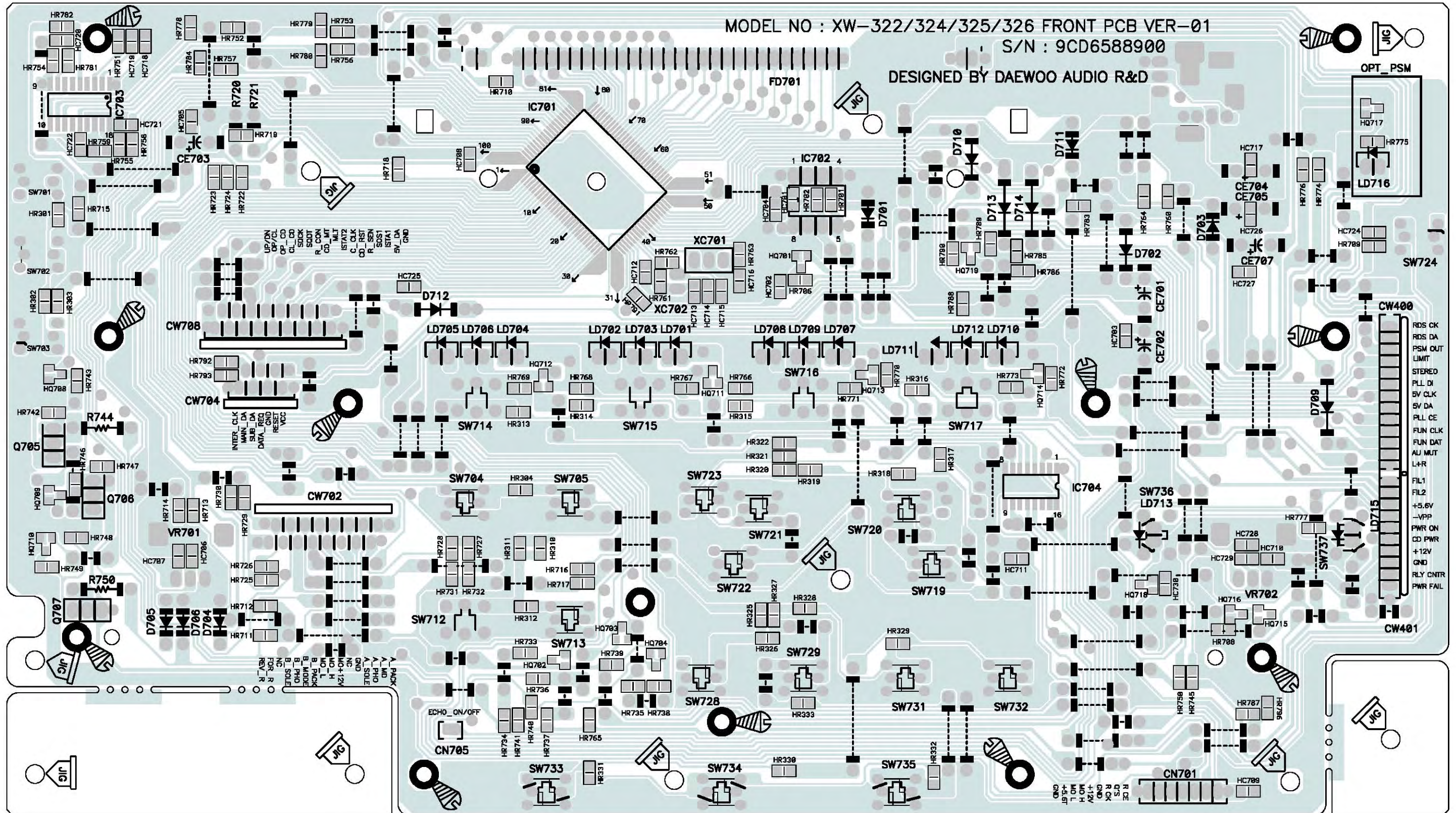
8- LAYOUT DAS PCI's (cont.)

8.3.- Frontal MS6540 (Lado solda)



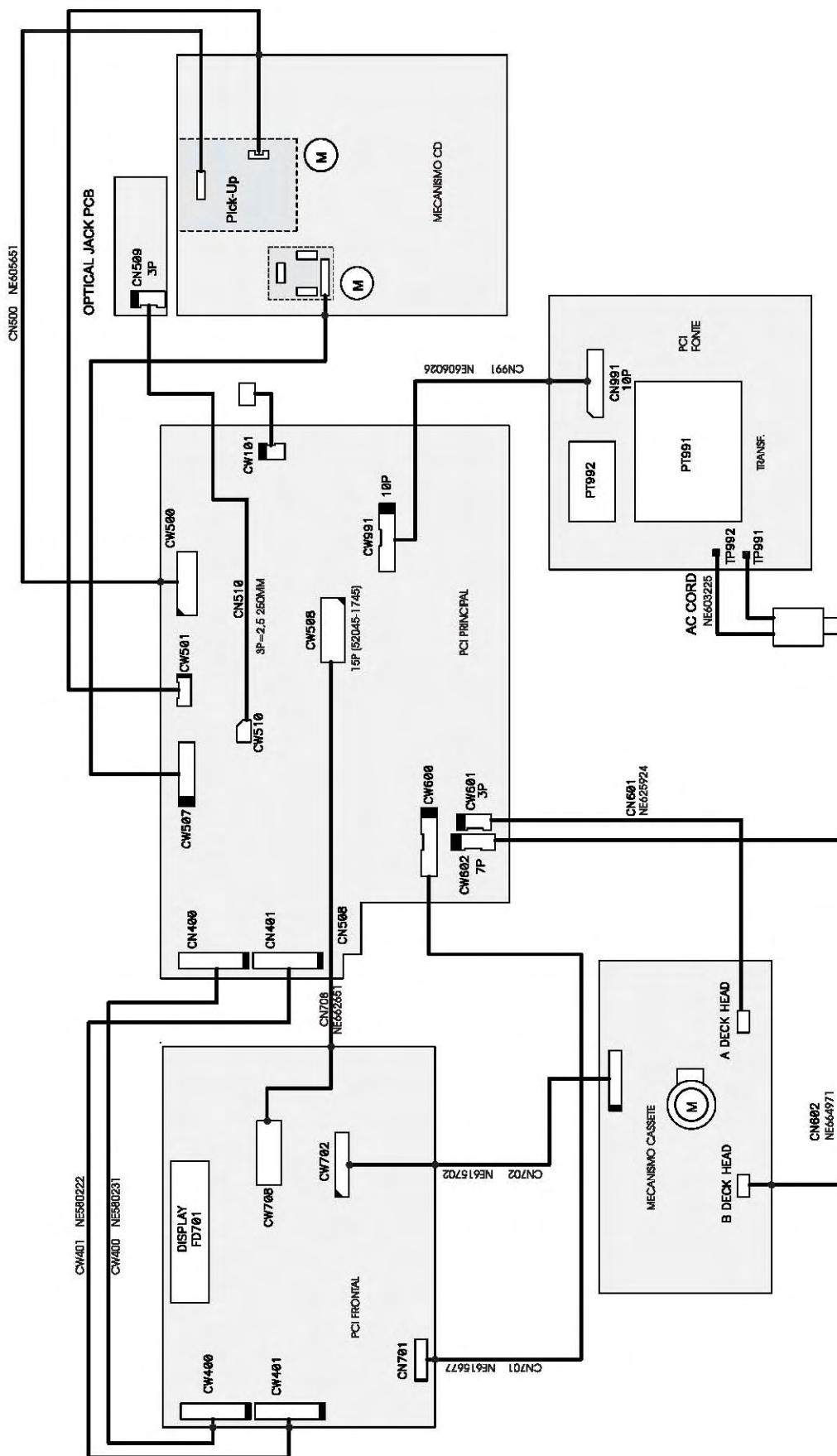
8- LAYOUT DAS PCI's (cont.)

8.4.- Frontal MS6542/44 (Lado solda)



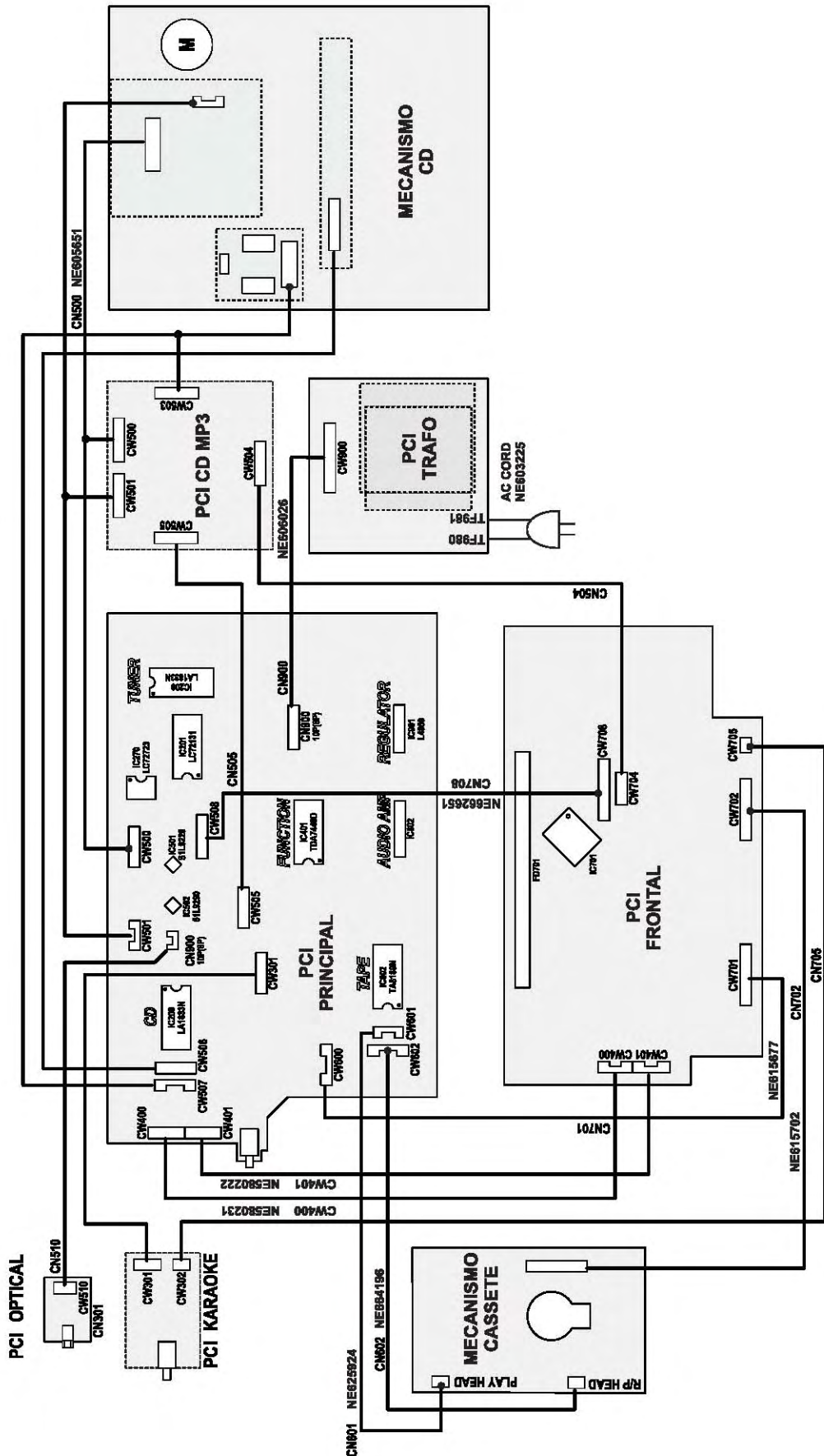
9- DIAGRAMA DE FIAÇÃO

MS6540



9- DIAGRAMA DE FIAÇÃO (cont.)

MS6542/44



10- LISTA DE PEÇAS DE REPOSIÇÃO

MS6540/42/44			
LOC.	NE	DESCRIÇÃO	OBS
1	664098	VISOR DA PORTA CASSETE A	
2	664105	VISOR DA PORTA CASSETE B	40
2	664187	VISOR DA PORTA CASSETE B	42/44
3	663990	TAMPA DECO PORTA CASS A	
4	664016	TAMPA DECO PORTA CASS B	
5	580384	MOLA DA TAMPA CASS ESQ	
6	580375	MOLA DA TAMPA CASS DIR	
7	650557	SUPORTE PORTA "A"	
8	650566	SUPORTE PORTA "B"	
9	579699	AMORTECEDOR DO PE, AUTO ADES	
10	580589	ENGRENAGEM AMORTECEDORA	
10	603038	SUPORTE METALICO DIR/ESQ	42/44
11	580614	TRAVA TAMPA DO CASSETE	
12	650575	SUPORTE LATERAL	
13	664114	TECLA LIGA/DESLIGA	
14	663106	ORNAMENTO BOTAO LIGA/DESLIGA	
15	664123	TECLA DE SELECAO DE CDS	
16	664025	TECLAS DE CONTROLES	
17	664070	TECLAS DE FUNCOES	40
17	664089	TECLAS DE FUNCOES	42/44
18	664178	PELICULA DIFUSORA DE LUZ	42/44
19	664034	TECLAS SET/CLEAR	
20	662660	PAINEL FRONTAL MS6540	40
20	662697	PAINEL FRONTAL MS6542	42
20	662704	PAINEL FRONTAL MS6544	44
22	636743	EMBLEMA TOSHIBA	
23	663151	ANEL DO BOTAO DE VOLUME	
24	664043	ORNAMENTO DO BOTAO VOLUME	
25	662740	BOTAO DE VOLUME	
28	664052	BOTAO DE SINTONIA	
29	663115	ORNAMENTO BOTAO SINTONIA	
30	664132	VISOR DO DISPLAY	
32	663981	PORTA DO CD	
33	664061	ORNAMENTO DA PORTA DO CD	
37	662232	TAMPA SUPERIOR	
38	662223	LATERAL ESQUERDA	
39	662296	LATERAL DIREITA	
40	650539	CHASSI METALICO	42/44
40	662205	CHASSI	
41	662214	GABINETE TRASEIRO	
42	650584	SUPORTE CABO FORÇA	42/44

PCI FRONTAL			
LOC.	NE	DESCRIÇÃO	OBS
	664365	PCI FRONTAL 6540 MONT	40
	664472	PCI FRONTAL 6542 MONT	42
	664551	PCI FRONTAL 6544 MONT	44
SW701-705;			
712-719;			
722-725;			
728;729;			
731-733;735	614419	CHAVE TACT	
SW736;737	579993	CHAVE TACT KPT-1105A 4P	
IC702	580026	CIR.INT M24C04-BN6 EEPROM DIP8	
IC703	662303	CIRC INT BA3835F-E2	
IC704	620260	CIRC INT BU4094BCF	
IC705	662321	CIRC INT HK381BT-DW	
IC701	663954	CIRC INT M38199MF-294FP	
CW401	580222	CONECTOR PCI 10P INF	
CW400	580231	CONECTOR PCI 13P INF	
CW702	662438	CONECTOR PCI 16P 52492-1620	
CW708	618692	CONECTOR PCI 17P INF	
XC702	662429	CRISTAL C38T 32.768KHZ 20PPM	
XC701	662376	CRISTAL OSC CERA 8MHZ 3P	
LD703;706;			
709;712	664169	DIODO LED MT-254RC-A2	42/44
LD701;702;			
704;705;707;			
708;710;711	620251	DIODO LED SLR332MC3F (VD)	42/44
D701-706;			
709-714	609210	DIODO SIN 1N4148 AT26	
FD701	615686	DISPLAY HNA-11MS26 (MS6526)	
VR701	662410	POT EC12E24204 24P	
36	650600	SUPORTE GUIA DISPLAY B	
HQ701;708;			
709;710	662571	TRANS KRC107S SMD	
HQ702;703	662580	TRANS KRC111S SMD	
HQ711-715	662562	TRANS KRA111S SMD	42/44
HQ716	662571	TRANS KRC107S SMD	42/44
HQ719	662553	TRANS KRA107S SMD	
Q705;706;707	581203	TRANS KTA1273Y/966Y TO92	
HQ704	662642	TRANS KTC3875Y SMD	

MECANISMO CASSETE			
LOC.	NE	DESCRIÇÃO	OBS
	664141	MECA CASS CWM43FF21(A/S)+CABOS	40
	664150	MECA CASS CWM43FR22(A/R)+CABOS	42/44
2	666087	CABECA MAG GRAV/REPR/APAG ROT	42/44
6	666096	CABECA MAGNETICA GRAV/REPROD	40
7	666103	CABECA MAGNETICA REPROD	40/42/44
8	666112	CABECA MAGNETICA APAG	40
14	621893	ROLETE PRESSOR DW	40/42/44
37	666201	SOLENOIDE CAS DW	40/42/44
39	666121	MOTOR SHU2L C/POLIA	40
39	666130	MOTOR SHU2L C/POLIA	42/44
41	666149	CORREIA PRINC 0,7X3,8X96 A/S	40
41	666158	CORREIA PRINC 0,7X3,8X96 A/S	42/44
42	666167	CORREIA PRIN 0,7X3,8X88	40/42/44
43	621848	CORREIA SEC 1,2X1,2X51	40/42/44
46	622106	CONECTOR P/ PCI 16V L	
50-2	666176	CONECTOR P/CABO PLANO 15V L	40/42/44
50-3	666185	CHAVE DET FITA	40/42/44
50-6	666210	ACOPLADOR OTICO RP1352	40/42/44
50-8	666194	CHAVE DE LAMINAS CAS	40/42/44

MECANISMO CD			
LOC.	NE	DESCRIÇÃO	OBS
	648963	MECA CD MONT C/ PCI CONEXAO	
2-2	622044	CONECTOR P/ PCI 12V L	
2-3	621946	ACOPLADOR OTICO SG-23FI	
2-4	622008	CABO PLANO 5V 150MM 1,25P A	
2-5	622053	CONECTOR P/ CABO PLANO 5V L	
3-1	622071	MOTOR FF-130SH MAB	
3-2	621964	ENGRENAGEM SEM FIM	
3-3	621991	CONECTOR CONJ 2V 45/60 MM	
5-2	622017	CONECTOR P/ PCI 12V L	
5-3	622026	CONECTOR P/ PCI 15V L	
5-4	622035	CONECTOR P/ CABO PLANO 5V	
5-5	608159	CHAVE FIM DE CURSO SSCFF11P	
5-6	620199	CABO C/ CONECTOR 12 VIAS 250MM	
6-1	622062	MOTOR RF-500TB-12560 MAB	
6-2	621973	POLIA MOTOR LOAD	
6-3	621982	CONECTOR CONJ 5V 190 250MM	
6-4	621955	CHAVE SSCFF210300	
10	622080	MECANISMO CD CMS-D73	
10-4	628048	UNIDADE OTICA SOH-AD3	
10-5	620206	CABO C/ CONECTOR 6 VIAS 250MM	
19	608177	CORREIA DO MECA CD	

PCI FONTE			
LOC.	NE	DESCRIÇÃO	OBS
PT991	663197	TRAF0 EI=66X30 127/220V60/50HZ	42
PT981	663188	TRAF0 EI=66X45 127/220V60/50HZ	40
PT981	663204	TRAF0 EI=74X42 127/220V60/50HZ	44
F902	623472	FUSI FILA 0,4AX250V MF51	40
F901	640257	FUSI FILA 0,8AX250V MF51	40
F981	663179	FUSI FILA 0,8AX250V MF51	42
F980	663428	FUSI FILA 1,6AX250V MF51	42
F981	606133	FUSI FILA 1,25AX250V S500/GDB	44
F980	663160	FUSI FILA 2,5AX250V MF51	44
RF982;983	640293	RES FUSIR47 J 1W	42/44
SW980	605893	CHAVE 1P 2 POS SDKHA2	
CW900	605704	CONECTOR P/ PCI 8P P=2,5MM	42/44
TP980;981	623427	PINO QUADRADO 1.1X1.1X16MM	42/44
TP991;992	623427	PINO QUADRADO 1.1X1.1X16MM	40
FC901-904	623436	SUPORTE DE FUSIVEL	40
FC980-983	623436	SUPORTE DE FUSIVEL	42/44

10- LISTA DE PEÇAS DE REPOSIÇÃO (cont.)

PCI PRINCIPAL			
LOC.	NE	DESCRIÇÃO	OBS
	664418	PCI PRINCIPAL MS6540 MONT	40
	664427	PCI PRINCIPAL MS6542 MONT	42
	664436	PCI PRINCIPAL MS6544 MONT	44
L101	606071	BOBINA AM RF	
10	580632	PRESILHA IC SAIDA	40
CE911:912	605759	CAP ELCO 332 M 50V 85G G2P	42/44
L600	595172	BOBINA OSC BIAS SM-10F 5,04 MH	
HL501	664953	BOBINA 120 OHM 100MHZ 2012 SMD	40
L601:602	605964	BOBINA CHOQ 333 K RAD	
L203	664962	BOBINA DETECTORA FM A33S	
L001	595136	BOBINA CHOQ 10UH	
L102:251	595136	BOBINA CHOQ 10UH	
L251	595136	BOBINA CHOQ 10UH	
CN400	594798	CONECTOR 13P 53095-1310	
CN401	594814	CONECTOR 10P 53095-1010	
D901:902:909:			
911:912	605777	DIODO RET 1N4001	40
D902:903	605777	DIODO RET 1N4001	42/44
D908-911	594896	DIODO RET 1N5402	42/44
D904-907	594887	DIODO RET RL202	
D401:602:801	580295	DIODO SIN 1N4148 AT52	40
HD401:602:			
801:802:805	664980	DIODO CHAV KDS160	42/44
HD500:601	664980	DIODO CHAV KDS160	
DZ901	594985	DIODO ZEN MTZ30B	40
DZ902:903	594976	DIODO ZEN MTZ6,2B	40
HZ902	664999	DIODO ZEN 1,2V SMD	42/44
HZ903	665006	DIODO ZEN 3,0V SMD	42/44
HZ501	665015	DIODO ZEN 3,9V SMD	
HZ500	665024	DIODO ZEN 5,6V SMD	
HZ201	665033	DIODO ZEN 6,2V SMD	
HZ901	665033	DIODO ZEN 6,2V SMD	42/44
CF201	594869	FILTRO CER AM PCFAZ077	
CF001:002	665042	FILTRO CER FM 10,7 MHZ	
45-1	580320	DISSIPADOR DE SAIDA	40
45-2	615613	DISSIPADOR DE SAIDA	42
45-3	603056	DISSIPADOR DE SAIDA	44
IC803	605679	CIRC INT BA4560N SIL8	42/44
IC401	665060	CIRC INT BD3872FS SMD	
IC600	620260	CIRC INT BU4094BCF	
IC901	595074	CIRC INT L4959	
IC201	665051	CIRC INT LA1844M SMD	
IC802	665079	CIRC INT STK402-030	42
IC802	665088	CIRC INT STK402-070	44
IC602	595038	CIRC INT TA8189N	
IC503	621394	CIRC INT TC74HCT04AF SOP14	
IC801	595083	CIRC INT TDA7265	40
IC502	621385	CIRC INT S5L9290 VQFP48	
IC504	621287	CIRC INT BA5939S DIP28	

CAIXA ACÚSTICA			
LOC.	NE	DESCRIÇÃO	OBS
20	663605	ALTO FAL WO 130MM 30W 6OHM FER	40
20	663605	ALTO FAL WO 130MM 30W 6OHM FER	42
30	663259	ALTO FAL WO 130MM 50W 6OHM FER	44
10	666327	ALTO FAL TW 50MM 30W 6OHMS FER	40/42
40	663268	ALTO FAL TW 50MM 50W 8 OHM FER	44
80	663650	ORNAMENTO DO PIEZO	40/42
60	663286	ALTO FAL TW PIEZO 30MM	44
20	663240	PAINEL FRONTAL	44
30	663598	PAINEL FRONTAL	40
30	663598	PAINEL FRONTAL	42
10	663231	QUADRO TELAR	44
40	663614	QUADRO TELAR	40/42
130	663357	BUCHA BORR P/ FIX QD TELAR	44
130	664203	BUCHA BORR D8,8XD5,4X9,8L BK	40/42
70	663641	CABO PAR 24 AWG 2270 MM	40/42
	666292	CAP BIPO 1R2 M 100V	44
	666309	RES FIO 2R2 J 5W	44

PCI PRINCIPAL (CONT.)			
LOC.	NE	DESCRIÇÃO	OBS
IC202	621303	CIRC INT LC72131D SDIP22	
IC501	621376	CIRC INT S1L9226 VQFP48	
IC603	665097	CIRC INT BA3126N SMD	
J001	595092	TOMADA ANTENA PAT-646	
J801	595118	TOMADA PHONO HTJ-064-05B	
J401	595109	TOMADA AUXILIAR S-436P	
J802	595127	TOMADA CJ-9007-040	
30	603065	ISOLADOR E CONDUTOR TERMICO	40
RF901:902	640293	RES FUSI R47 J 1W	40
RV600	595270	TRIMPOT 2,2K	
XC501	665104	CRISTAL OSC CERA 16.93MHZ 3P	
Q003	595225	TRANS KRA107M	
Q909	595225	TRANS KRA107M	42/44
Q803	581150	TRANS KRA111-M/KSR2010 TO92	40
Q502:503	595234	TRANS KSC2331Y	
Q901	665113	TRANS KTA1046Y TO92	42/44
Q510:610	581203	TRANS KTA1273Y/966Y TO92	
Q901	605839	TRANS KTA1274Y-	40
Q905	605839	TRANS KTA1274Y-	42/44
Q001	595190	TRANS KTC3194Y	
Q804	581221	TRANS KTC3198Y/1815Y/C5343TO92	40
Q908	665122	TRANS KTC3200GR TO92	42/44
Q607	600362	TRANS KTC3205Y TO92 AMO50	
Q801:802	605857	TRANS KTD1302Y	40
HQ601	662553	TRANS KRA107S SMD	
HQ813:814	662553	TRANS KRA117S SMD	42/44
HQ903	662562	TRANS KRA111S SMD	42/44
HQ904:910	662571	TRANS KRC107S SMD	42/44
HQ600:602:			
605:614	662580	TRANS KRC111S SMD	
HQ817-820	662580	TRANS KRC111S SMD	42/44
HQ501:603:			
604:608	665131	TRANS KTA1504S SMD	
HQ500	662642	TRANS KTC3875Y SMD	
HQ902	662642	TRANS KTC3875Y SMD	42/44
HQ606:609:			
612:616	665140	TRANS KTD1304 SMD	
HQ815:816:			
821:822	665140	TRANS KTD1304 SMD	42/44
TU001	665159	SINTONIZADOR KST-F400VA-3	
CW500	621250	CONECTOR P/CABO PLANO 16V P1MM	
CW501	605580	CONECTOR P/ PCI 16P P=2MM	
CW507	605599	CONECTOR P/ PCI 12P P=2MM	
CW101	605697	CONECTOR P/ PCI 12P P=2,5MM 90G	
CW601	605946	CONECTOR P/ PCI 3P P=2,5MM	
CW600	605955	CONECTOR P/ PCI 7P P=2,5MM	
CW602	605955	CONECTOR P/ PCI 7P P=2,5MM	
CW991	605704	CONECTOR P/ PCI 8P P=2,5MM	40
CW508	622491	CONECTOR P/CABO FLAT 17P	
XC251	595181	CRISTAL 7,2 MHZ	

CABOS			
LOC.	NE	DESCRIÇÃO	OBS
CN500	605651	CABO FLAT FFC 16P 1,0X250MM	
CN601	625924	CABO BLIND 2V CONECT 3V 250MM	
CN602	664196	CONECTOR #28 7P 250MM CONJ	42/44
CN602	664971	CONECTOR #28 7P 250MM CONJ	40
CN701	615677	CONECTOR CONJ 7 VIAS 200MM	
CN702	615702	CABO FLAT FFC 16P P1,25X150MM	
CN708	662651	CABO FLAT FFC 17P 1,25X320MM	
CN900	606026	CONECTOR 8VIAS 22AGW 350MM CJ	42/44
CN991	606026	CONECTOR 8VIAS 22AGW 350MM CJ	40
	603225	CABO FORCA 2X0,75MM2 (DAEWOO)	

ACESSÓRIOS			
LOC.	NE	DESCRIÇÃO	OBS
	631659	CONTROLE REMOTO CR4070 MONT	
	579715	ANTENA LOOP AM LOOP-7	
	579724	ANTENA TFM 2,8M	
	659843	MANUAL INSTR MS6540/2/4/6/8/50	
	659638	CAIXA EMBALAGEM	40
	659193	CALCO INFERIOR	40/42
	659184	CALCO SUPERIOR	40/42
	659647	CAIXA EMBALAGEM	42
	659656	CAIXA EMBALAGEM	44
	659406	CALCO INFERIOR	44
	659399	CALCO SUPERIOR	44