

MANUAL DE SERVIÇO

HI-FI MINI COMPONENT SYSTEM

MS-6540/MS-6542/MS-6544



ESPECIFICAÇÃO TÉCNICA

SEÇÃO RÁDIO

- AM
- Faixa de Frequência 530 ~ 1710 kHz
 - Sensibilidade Prática ≤ 72 dB μ V
 - Relação Sinal Ruído ≥ 40 dB
 - Distorção Harmônica Total $\leq 2,0$ %

- FM
- Faixa de Frequência 87,5 ~ 108,0 MHz
 - Sensibilidade Prática ≤ 14 dB μ V
 - Relação Sinal Ruído ≥ 60 dB
 - Distorção Harmônica Total $\leq 1,5$ %
 - Separação Estéreo ≥ 20 dB

SEÇÃO TAPE

- Resposta em Frequência 125 ~ 9K Hz (± 6 dB)
- Relação Sinal Ruído ≥ 40 dB
- Distorção Harmônica Total $\leq 2,0$ %
- Relação de Apagamento ≥ 40 dB
- Wow & Flutter $\leq 0,35$ %

SEÇÃO CD

- Resposta em Frequência 40~20K Hz (± 3 dB)
- Relação Sinal Ruído ≥ 55 dB
- Distorção Harmônica Total $\leq 1,5$ %

SEÇÃO ÁUDIO

- Potência de Saída:
- MS6540CD 12,5 W RMS X 2 (10% THD)
 - MS6542CD 30 W RMS X 2 (10% THD)
 - MS6544CD 50 W RMS X 2 (10% THD)
- Relação Sinal Ruído ≥ 55 dB
- Entrada Auxiliar ≤ 500 mV

GERAL

- Alimentação AC 110~127/220VAC, 50/60 Hz
- Consumo Médio MS6540CD 40 W
- MS6542CD 65 W
- MS6544CD 90 W

- Dimensões

- Aparelho 275 X 318 X 398mm (L x A x P)
- Caixa Acústica MS6540CD ... 200 X 318 X 245mm (L x A x P)
- MS6542CD ... 200 X 318 X 245mm (L x A x P)
- MS6544CD ... 200 X 318 X 253mm (L x A x P)

- Peso (aprox.) MS6540CD 5,1 Kg
- MS6542CD 6,4 Kg
- MS6544CD 6,9 Kg

As especificações acima estão sujeitas a alterações sem prévia notificação.

TOSHIBA

1. ÍNDICE

| | |
|---|------|
| Especificações | CAPA |
| 1. Índice | 2 |
| 2. Precauções de segurança | 3 |
| 3. Localização dos Controles | 4 |
| 3.1- Vista Frontal..... | 4 |
| 3.2- Vista Traseira | 5 |
| 3.3- Display | 5 |
| 3.4- Controle Remoto | 6 |
| 4. Calibração e Ajustes | 7 |
| 4.1- Ajustes do Tape Deck | 7 |
| 4.2- Montagem e desmontagem do Mecanismo CD | 8 |
| 5. Diagrama de blocos | 9 |
| 6. Vistas Explodidas | 11 |
| 6.1- MS6540/42/44 | 11 |
| 6.2- Mecanismo CD | 12 |
| 6.3- Mecanismo Cassete | 13 |
| 6.4- Mecanismo Cassete | 15 |
| 7. Esquemas Elétricos | 17 |
| 7.1- Frontal | 17 |
| 7.2- Principal | 18 |
| 7.3- Principal – CD..... | 20 |
| 7.4- Principal – Rádio | 22 |
| 7.5- Principal – Tape | 24 |
| 7.6- Fonte | 26 |
| 7.7- Controle Remoto | 26 |
| 8. Lay out das PCI's | 27 |
| 8.1- Principal MS6540 | 27 |
| 8.2- Principal MS6542/44 | 29 |
| 8.3- Frontal MS6540 | 31 |
| 8.4- Frontal MS6542/44 | 33 |
| 8.5- Fonte MS6540 | 34 |
| 8.6- Fonte MS6542/44 | 34 |
| 9. Diagrama de Fiação..... | 35 |
| 10. Lista de peças de reposição | 37 |

2. PRECAUÇÕES DE SEGURANÇA

2.1.) ITENS DE PRECAUÇÃO DE SEGURANÇA:

Antes de retornar o aparelho ao cliente, sempre faça uma checagem dos seguintes itens do aparelho:

- 2.1.1.) Certifique-se de que não haja nenhum componente de proteção danificado antes ou depois do serviço, no aparelho.
- 2.1.2.) BLINDAGENS PROTETORAS (Capas plásticas, isoladores, termo retrateis, espumas de borracha, etc.), são colocadas nos aparelhos para proteção do cliente e do técnico. Recoloque ou substitua essas blindagens protetoras no mesmo local em que foram retiradas, deixando o aparelho nas condições originais.
- 2.1.3.) Não manuseie ou permita o manuseio de aparelhos sem que todos os componentes de proteção estejam corretamente instalados e funcionando.

2.2.) ACESSO AO APARELHO:

Certifique-se que não haja aberturas no gabinete (após montado), onde crianças ou adultos possam ter acesso e tocar em partes "vivas" (energizadas eletricamente), causando choques. Tomar cuidado para não deixar áreas de ventilação muito largas e não substituir o gabinete ou partes dele por peças não originais.

2.3.) RESISTÊNCIA DE ISOLAÇÃO

- 2.3.1.) Desconecte o cabo de força da tomada e curto-circuite seus terminais.
- 2.3.2.) Ligue a chave power (Liga/Desliga) do aparelho se houver ou ligue alguma função. Radio por exemplo.
- 2.3.3.) Meça com megohmetro, a resistência entre os terminais do cabo de força curto-circuitados e todas as partes metálicas expostas do aparelho, tais como parafusos, antena telescópica, contato para pilhas, terminal de saída para fones e etc. Se a parte metálica tem retorno de corrente pelo chassis, devemos encontrar valores entre 1 e 5,2 megohms. Se a parte metálica não tem retorno de corrente pelo chassis, o instrumento deverá indicar valores muito acima destes.
Se nenhum desses limites for atendido, existe alguma parte metálica em curto-circuito com o chassis, podendo provocar choques elétricos, estouros ou até incêndios.

2.4.) COMPONENTES DE SEGURANÇA:

Alguns componentes elétricos e mecânicos possuem características especiais para atender à exigência de segurança, não são identificados apenas por inspeção visual.

Estes componentes não podem ser trocados por similares de maior tensão, potência, ou dissipação de calor, etc.

Deve se identificar o componente mediante um esquema elétrico ou desenho mecânico normalizado (que indicará se o componente é ou não de segurança) do aparelho, e assim substituí-lo. Esta medida evitará danos ao aparelho, ao técnico e ao cliente.

Componentes de segurança estão sendo continuamente revisados e novas especificações são divulgadas.

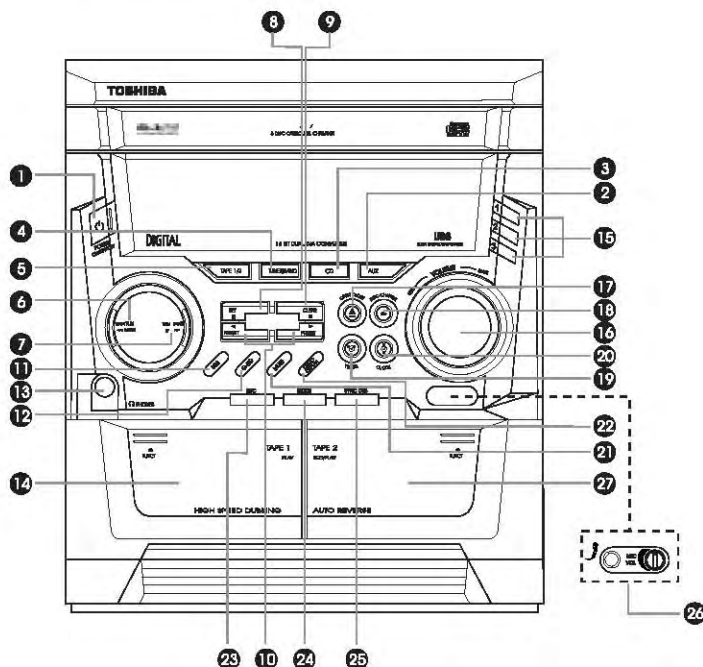
2.5.) PRECAUÇÕES DE ASSISTÊNCIA TÉCNICA:

ATENÇÃO: Antes de efetuar qualquer manutenção mencionado neste Manual de Serviços, leia e siga o item 1. ITENS DE PRECAUÇÃO DE SEGURANÇA. **NOTA:** Se por qualquer razão haja conflito ou dúvidas entre PRECAUÇÃO DE ASSISTÊNCIA TÉCNICA e ITENS DE PRECAUÇÃO DE SEGURANÇA, siga sempre os **ITENS DE PRECAUÇÃO DE SEGURANÇA**.

- 2.5.1.) Desconecte o cabo de força do aparelho da tomada sempre que:
 - Remover ou instalar qualquer componente, placa de circuito, módulo ou outro conjunto.
 - Desconectar ou conectar qualquer conector do aparelho.
- 2.5.2.) Ao conectar um instrumento de medição, sempre conecte primeiro o terminal de terra do instrumento ao terra da placa que será medida. Sempre retire o terminal de terra do instrumento por último.
- 2.5.3.) Quando terminar a manutenção de um aparelho, coloque a chave seletora de tensão (se houver), na posição de 220V.

3. LOCALIZAÇÃO DOS CONTROLES

3.1- VISTA FRONTAL



1- Tecla POWER ON/STANDBY

Liga e desliga o aparelho.

2- Tecla AUX

Pressione-a para selecionar a fonte conectada.

3- Tecla CD

Pressione-a para selecionar o CD.

4- Tecla TUNER/BAND

Pressione-a para selecionar o rádio e trocar a faixa de recepção AM/FM.

5- Tecla TAPE 1/2

Pressione-a para selecionar o tape deck e selecionar TAPE 1 ou TAPE 2.

6- Tecla TUN DOWN

Pressione-a para retroceder rapidamente uma fita ou disco. No modo TUNER, pressione-a para selecionar emissoras de rádio.

7- Tecla TUN UP

Pressione-a para avançar rapidamente uma fita ou disco. No modo TUNER, pressione-a para selecionar emissoras de rádio.

8- Tecla II SET

Para os modelos MS 6540CD, MS 6542CD, MS 6544CD e MS 6546CD: Pressione-a para pausar a reprodução de um disco, para ajuste da programação do CD, ou entrar no modo de ajuste do relógio.

9- Tecla STOP/CLEAR

Pressione-a para parar a reprodução da fita ou disco.

10- Tecla PRESET

Para os modelos MS 6540CD, MS 6542CD, MS 6544CD e MS 6546CD: Pressione-a para acessar emissoras memorizadas. Nos modos CD e TAPE, pressione-a para iniciar a reprodução da fita ou disco.

11- Tecla UBS

Liga e desliga o reforço nos sons graves.

Nos modelos MS 6548CD e MS 6550CD, liga e desliga a função FCS.

12- Tecla G-EQ

Pressione-a para selecionar equalizações pré-memorizadas.

13- Tomada PHONES

Para conexão de fones de ouvido (não fornecido).

14- EJECT TAPE 1

Pressione-a para abrir o compartimento e colocar ou retirar uma fita.

15- Tecla DISC DIRECT PLAY

Pressione-as para iniciar a reprodução de um disco específico.

16- Controle de VOLUME

Gire-o para ajustar o volume.

17- Tecla OPEN/CLOSE

A bandeja de disco é aberta e fechada.

18- Tecla DISC/CHANGE

Para trocar os discos da bandeja.

19- Tecla TIMER

Pressione-a para ajuste do Timer ON/OFF

20- Tecla CLOCK

Pressione-a para visualizar o relógio.

21- Tecla MUTE

Permite emudecer o som temporariamente.

22- Tecla DEMO/DISPLAY

Demonstra algumas funções do aparelho ou seleciona tipos de visualização gráfica no display.

23- Tecla REC

Pressione-a para iniciar a gravação.

24- Tecla MODE

Pressione-a para selecionar MONO ou ESTÉREO (no modo MS 6540CD).

Pressione-a para selecionar o modo de reversão de tape (nos modelos MS 6542CD, MS 6544CD, MS 6546CD, MS 6548CD e MS 6550CD)

25- Tecla SYNC DUB

Pressione-a para cópias sincronizadas de fita.

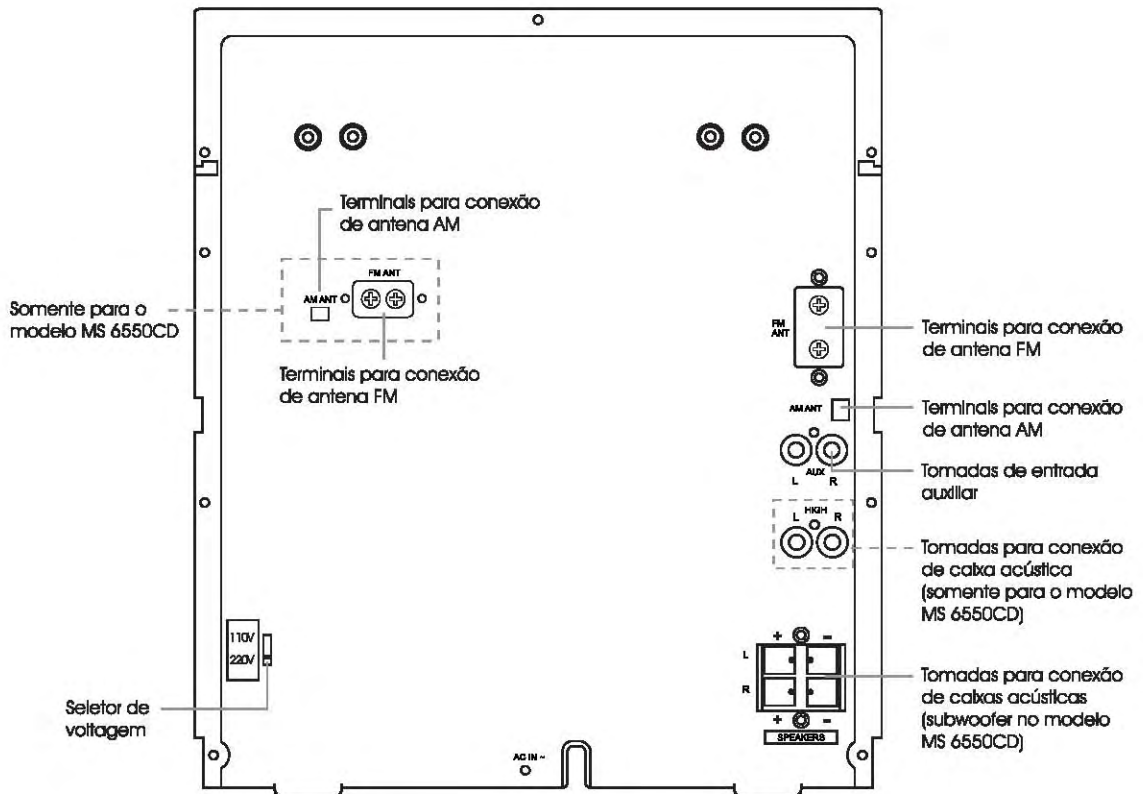
26- Entrada MIC e controle de volume para o microfone (nos modelos MS 6546CD, MS 6548CD e MS 6550CD).

27- EJECT TAPE 2

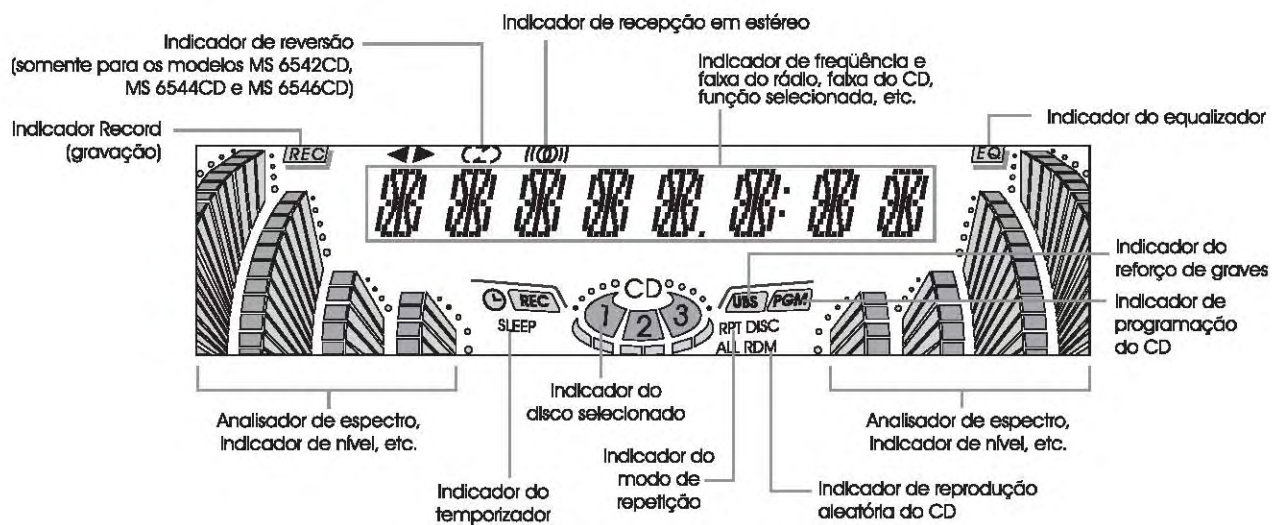
Pressione-a para abrir o compartimento e colocar ou retirar uma fita.

3. LOCALIZAÇÃO DOS CONTROLES

3.2- VISTA TRASEIRA

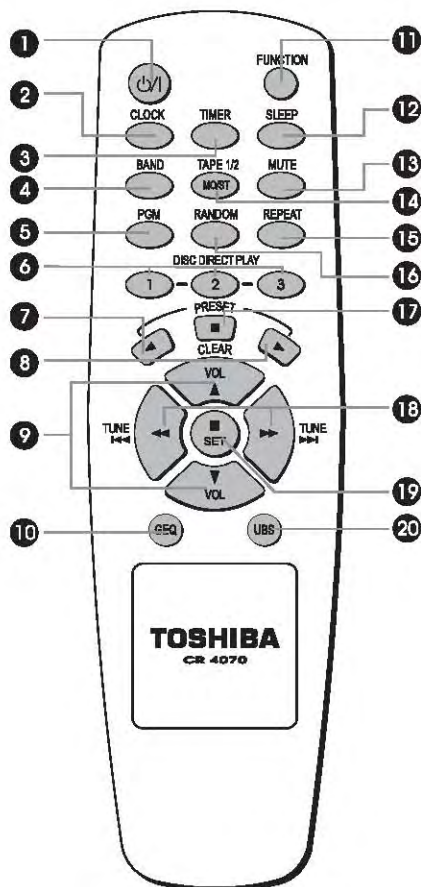


3.3- DISPLAY DE FUNÇÕES



3- LOCALIZAÇÃO DOS CONTROLES

3.4- CONTROLE REMOTO



1- Tecla **STANDBY/ON**

Liga e desliga o aparelho.

2- Tecla **CLOCK**

Pressione-a para visualizar a hora no display do aparelho.

3- Tecla **TIMER**

Para ajustar o timer (temporizador) e ligar/desligar a função.

4- Tecla **BAND**

Pressione-a para selecionar o rádio e trocar a faixa de recepção AM/FM.

5- Tecla **PGM**

Para programar faixas do CD.

6- Tecla **DISC DIRECT PLAY**

Pressione-as para iniciar a reprodução de um disco específico.

7- Tecla **PLAY/PRESET ◀**

Para iniciar a reprodução do CD ou fita no modo reverso e acessar as memórias do rádio.

8- Tecla **PLAY/PRESET ▶**

Para iniciar a reprodução do CD ou fita e acessar as memórias do rádio.

9- Teclas **VOLUME**

Pressione-as para ajustar o volume.

10- Tecla **G-EQ**

Pressione-as para selecionar equalizações pré-memorizadas.

11- Tecla **FUNCTION**

Pressione-a para selecionar a fonte desejada (TAPE 1/2, TUNER, AUX e CD).

12- Tecla **SLEEP**

Para ajustar o desligamento automático.

13- Tecla **MUTE**

Pressione-a para deixar o som mudo temporariamente.

14- Tecla **MO/ST TAPE 1/2**

No modo TUNER, pressione-a para selecionar entre MONO ou ESTÉREO. No modo TAPE, seleciona TAPE 1 ou TAPE 2.

15- Tecla **REPEAT**

Pressione-a para repetir uma faixa, um disco ou todos os discos.

16- Tecla **RANDOM**

Pressione-a para reproduzir faixas ou todos os discos aleatoriamente.

17- Tecla **STOP/CLEAR**

Para parar a reprodução da fita ou disco ou cancelar funções.

18- Teclas **TUNE**

Pressione-as para avançar ou retroceder rapidamente a fita ou um disco. No modo TUNER, pressione-as para selecionar emissoras de rádio.

19- Tecla **PAUSE/SET**

Para pausar a reprodução do CD ou confirmar ajustes do relógio, CD ou memórias do rádio. No modo TAPE, pausa a fita.

20- Tecla **USB**

Liga e desliga o reforço de graves.

São Paulo, 18 de Outubro de 2006

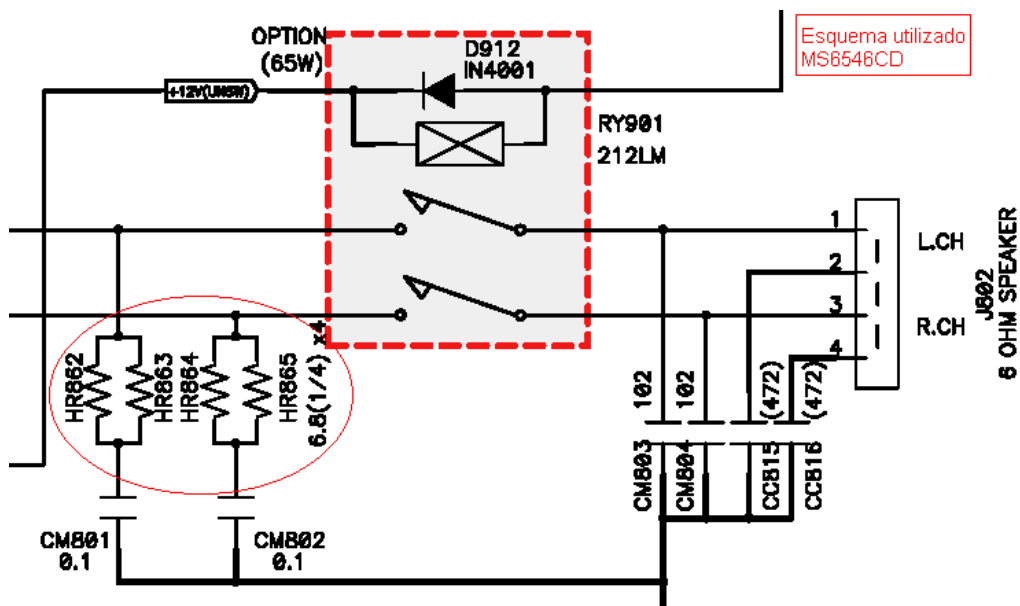
CIRCULAR DAT 06053/06

REF.: LINHA ÁUDIO MODELOS: MS6544/46; MS6548; MS6610/13 e MS6620 PREVENÇÃO DE FALHA NO CIRCUITO AMPLIFICADOR

Solicitamos aos Postos de Serviços que ao receberem produtos de Áudio modelos: MS6544/46; MS6548; MS6610/13 e MS6620, independente do sintoma de defeito apresentado, realizem a substituição dos resistores R862/863/864/865, localizados na etapa de saída de áudio de tipo METALFILM para OXI.

Esta alteração tem como objetivo prevenir que o corpo dos resistores se incendiem, quando há falha no circuito amplificador por sobrecarga de corrente. O tipo OXI mesmo aquecendo não se incendia. Segue abaixo posição e esquema do circuito a ser alterado.

| Item | Modelos | Posição | Quant. | ALTERAR DE: | | ALTERAR PARA: | |
|------|-----------|------------------|--------|-------------|---------------------|---------------|--------------------|
| | | | | NE | Descrição | NE | Descrição |
| 1 | MS6544/46 | R862/863/864/865 | 04 | | Res Meta 6R8 J 1/4W | 128635 | Res OXI 10R J 1/4W |
| 2 | MS6548 | R849/850/851/852 | 04 | | Res Meta 6R8 J 1/4W | 128635 | Res OXI 10R J 1/4W |
| 3 | MS6610/13 | R862/863/864/865 | 04 | | Res Meta 6R8 J 1/4W | 128636 | Res OXI 10R J 1/4W |
| 4 | MS6620 | R849/850/851/852 | 04 | | Res Meta 6R8 J 1/4W | 128637 | Res OXI 10R J 1/4W |



4- CALIBRAÇÃO E AJUSTES

4.1- AJUSTES DO TAPE DECK:

4.1.1 - Ajuste da velocidade (Fig. 1):

- Reproduzir a fita de 3kHz -10dB (MIT-111) no TAPE-2 e ajustar a velocidade através do Trimpot **RV600** (PCI principal) para obter uma frequência de 2970 ~ 3060Hz e Wow & Flutter, $\leq 0,35\%$ Wrms.
- Colocar a fita 3kHz -10dB (MIT-111) no TAPE-1 e verificar a frequência. Deve estar no intervalo de 2970-3060Hz, e Wow & Flutter $\leq 0,35\%$ (Wrms).
- Com a fita 3kHz -10dB (MIT-111) no TAPE-1 e uma fita virgem no TAPE-2, gravar em Hi-Speed.
- Enquanto ocorre a gravação em Hi-Speed, verificar se a frequência encontra-se entre 5000 Hz e 6200Hz.

4.1.2 - Ajuste de Azimute (Fig. 1):

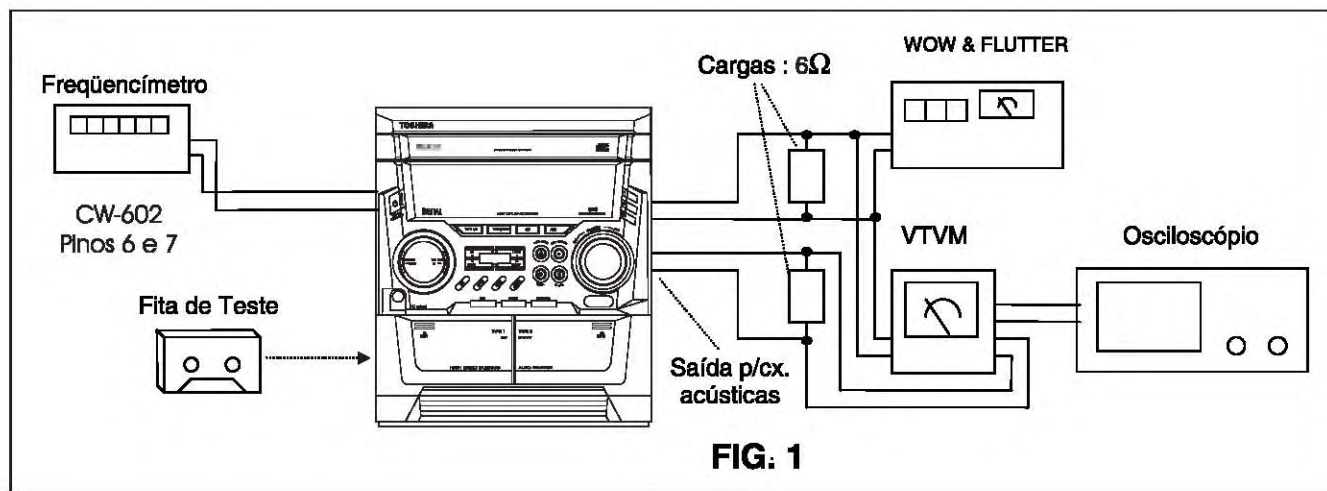
- Reproduzir a fita de 10kHz (MIT 114N) no TAPE-1 .
- Ajustar o parafuso de azimute para obter sinais com mesma amplitude e mesma fase em ambos os canais;
- Fixar o parafuso de azimute com adesivo tipo neji lock;
- Colocar a fita de 10kHz (MIT 114N) no TAPE-2 e repetir o item (b) e (c),
- No caso dos modelos (MS-6542/44), colocar a fita no TAPE-2 e em seguida, reproduzindo no sentido direto (▶), ajustar o parafuso direito do cabeçote para obter a mesma fase e máxima amplitude de sinal em ambos os canais, reproduzir a fita no sentido reverso (◀) e ajustar o parafuso esquerdo do cabeçote para obter a mesma fase e máxima amplitude em ambos os canais;
- Travar os parafusos utilizando cola neji lock.

4.1.3 - Nível de reprodução (fig. 1):

- Reproduza a fita de 1kHz , 0dB (MIT 112B) no TAPE-1 e no TAPE-2 e verifique a diferença entre os canais, normal 0dB, limite ± 3 dB.

4.1.4 - Frequência de bias:

- Conectar um frequencímetro no conector CW-602 na PCI principal do pino 7 (positivo) e 6 (GND).
- Coloque uma fita virgem para gravação no TAPE-2 e pressione REC.
- Através da bobina L600 na PCI Principal, ajuste para obter uma frequência de $80\text{kHz} \pm 0,5 \text{ kHz}$.



4- CALIBRAÇÃO E AJUSTES

4.2.- DESMONTAGEM E MONTAGEM DO MECANISMO CD

Notas:

- O aparelho deverá estar desligado da rede elétrica antes de iniciar os procedimentos.
- Para prevenir danos causados por eletricidade estática, uma pulseira anti estática deverá ser utilizada.

4.2.1- Desmontagem da gaveta

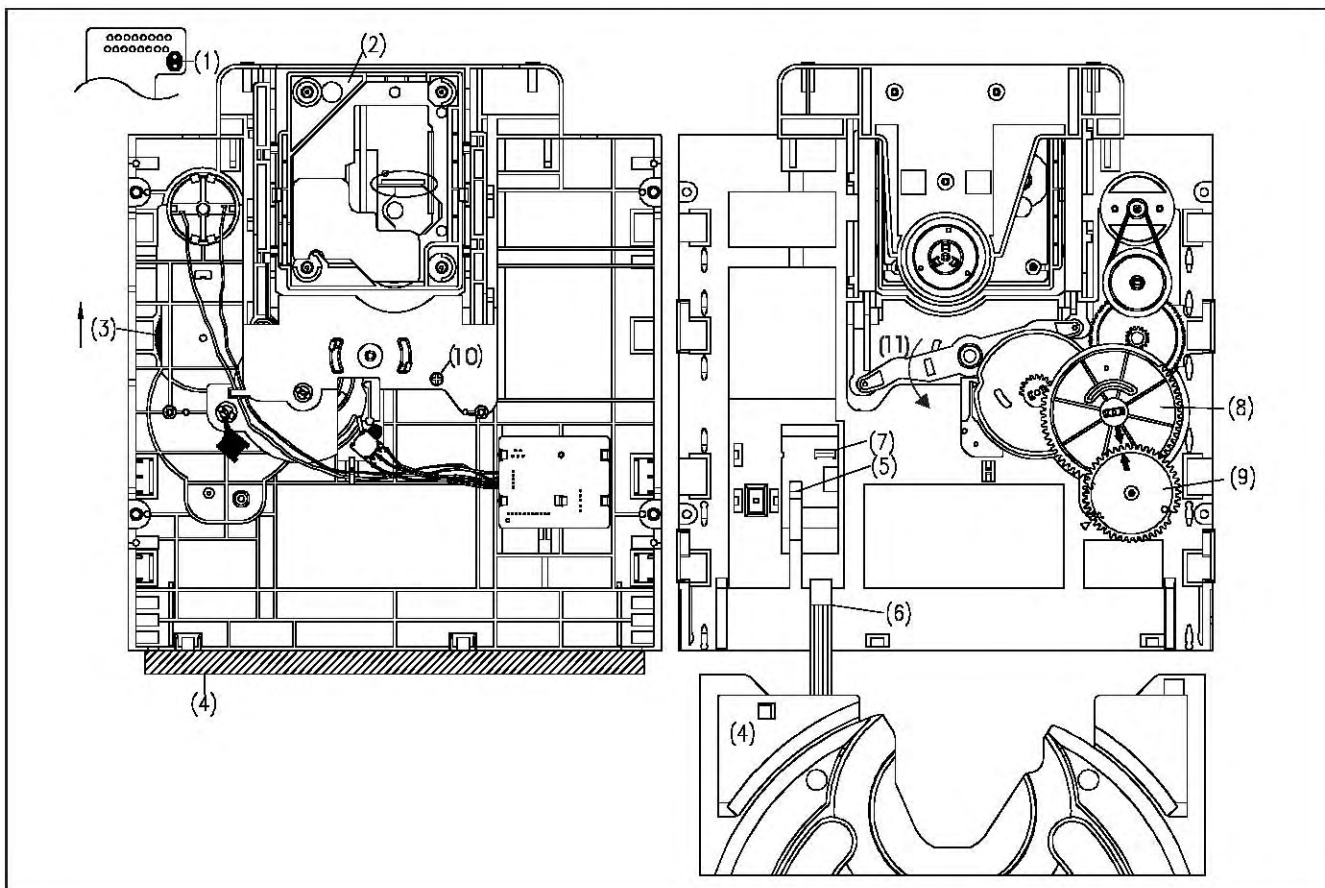
- Curto circuitar os terminais da unidade ótica após desconectar o mecanismo do aparelho
- Abrir a gaveta do CD (4) girando a engrenagem (3) no sentido horário
- Puxar a gaveta até que encoste na trava (5) do chassis
- Desconectar o cabo plano de 5 vias (6) do conector (7)
- Puxar a gaveta ao mesmo tempo em que se pressiona a trava (5) para liberá-la.

4.2.2- Montagem da gaveta

- Girar a engrenagem (9) até que a seta coincida com a seta da engrenagem principal (8);
- Coloque a gaveta do CD (4) pressionando suavemente as travas (5), assegurar que o cabo flat (6) esteja bem posicionado;
- Conectar o cabo flat (6) no conector (7).
- Empurre a gaveta (4) até o seu final de curso;
- Retire o curto de solda da unidade ótica;
- Montar o mecanismo do aparelho.

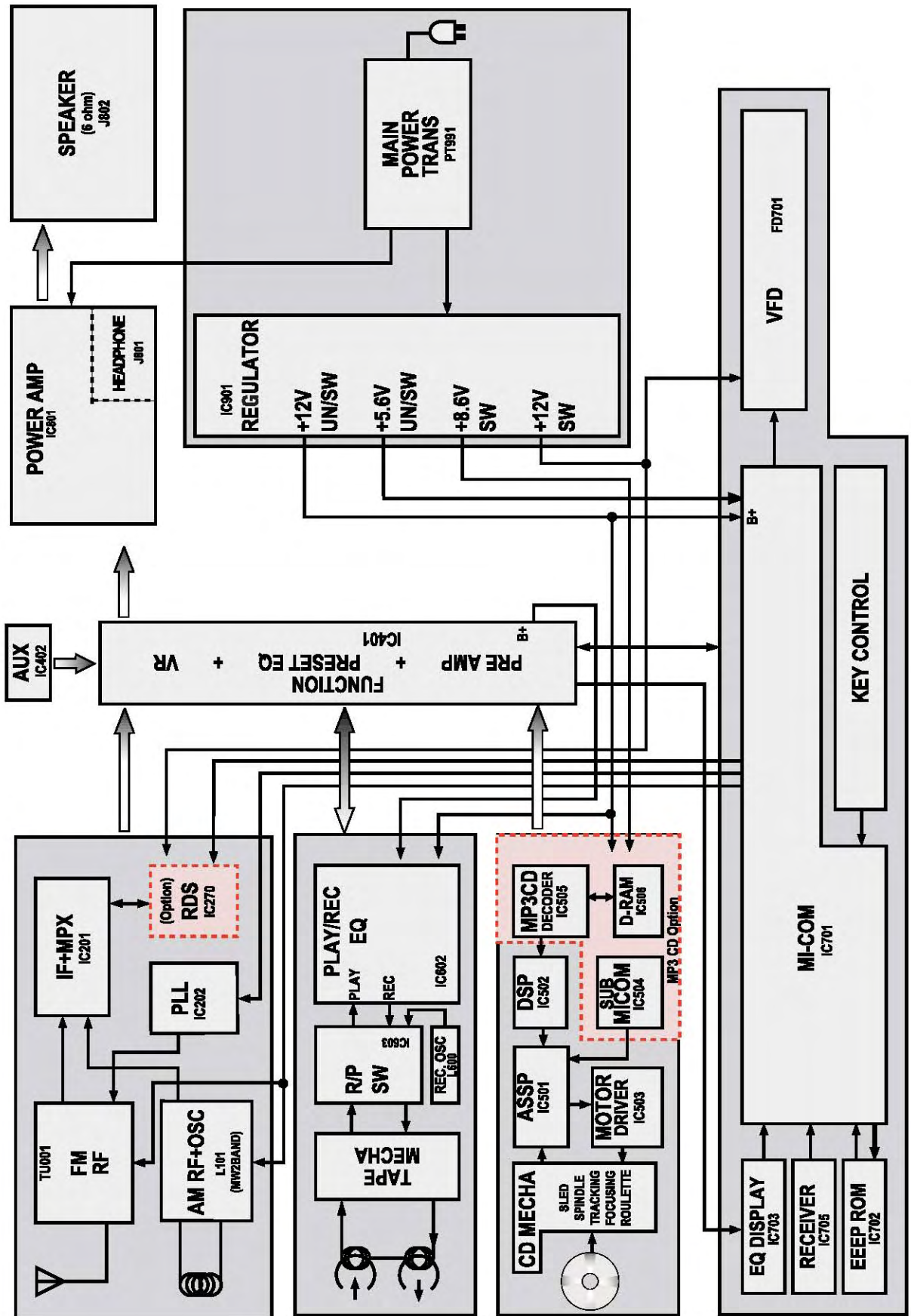
4.2.3- Desmontagem / Montagem do Chassis do CD(2)

- Com a gaveta aberta, mecanismo CD para baixo, afrouxar o parafuso (10) e girar a alavanca (11) no sentido da seta. Com isto, o chassis do CD (2) será liberado. Para montar, posicionar o chassis do CD (2) no local e girar a alavanca (11) no sentido contrario a seta.



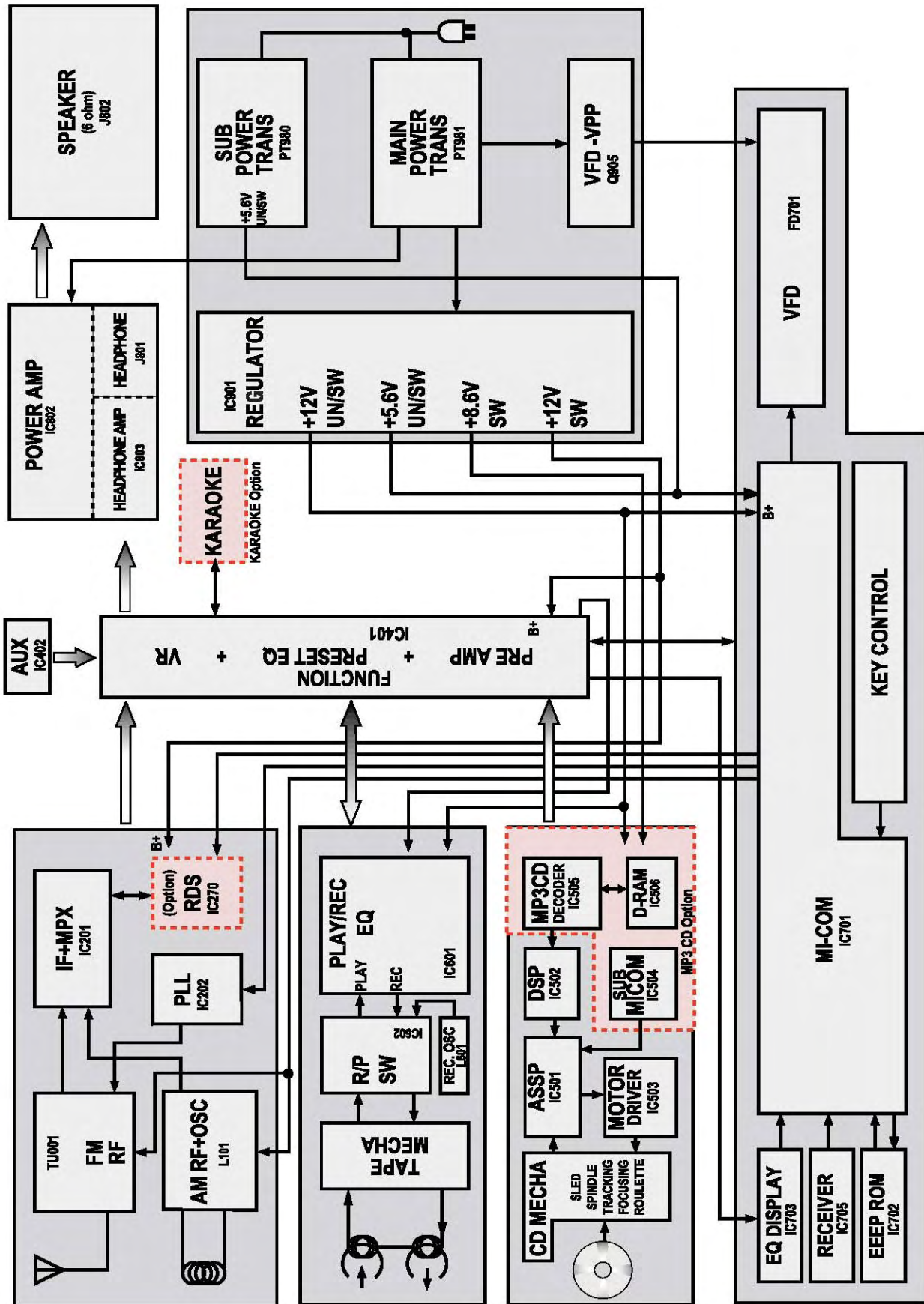
5- DIAGRAMA DE BLOCOS

MS-6540



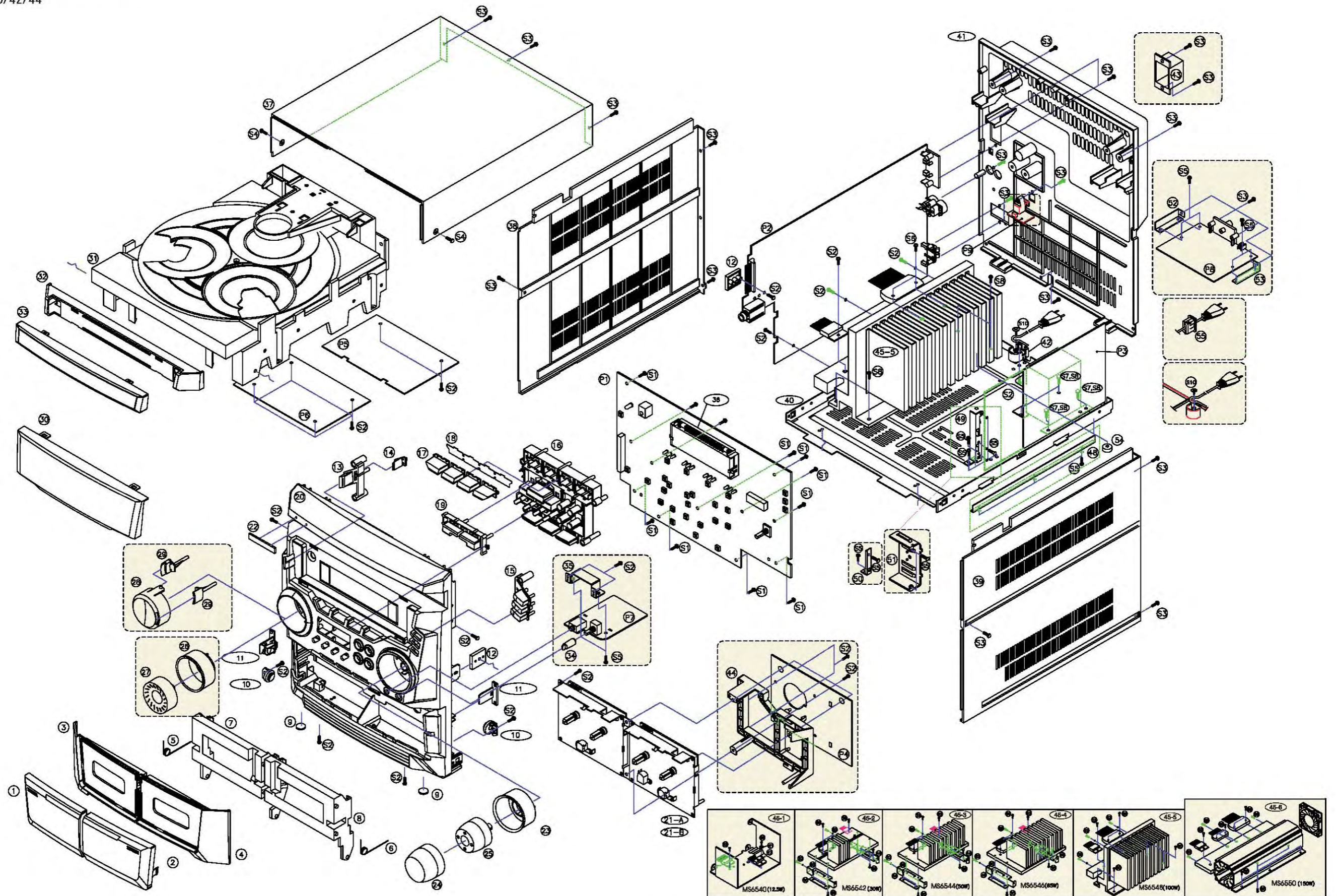
5- DIAGRAMA DE BLOCOS (cont.)

MS-6542/44



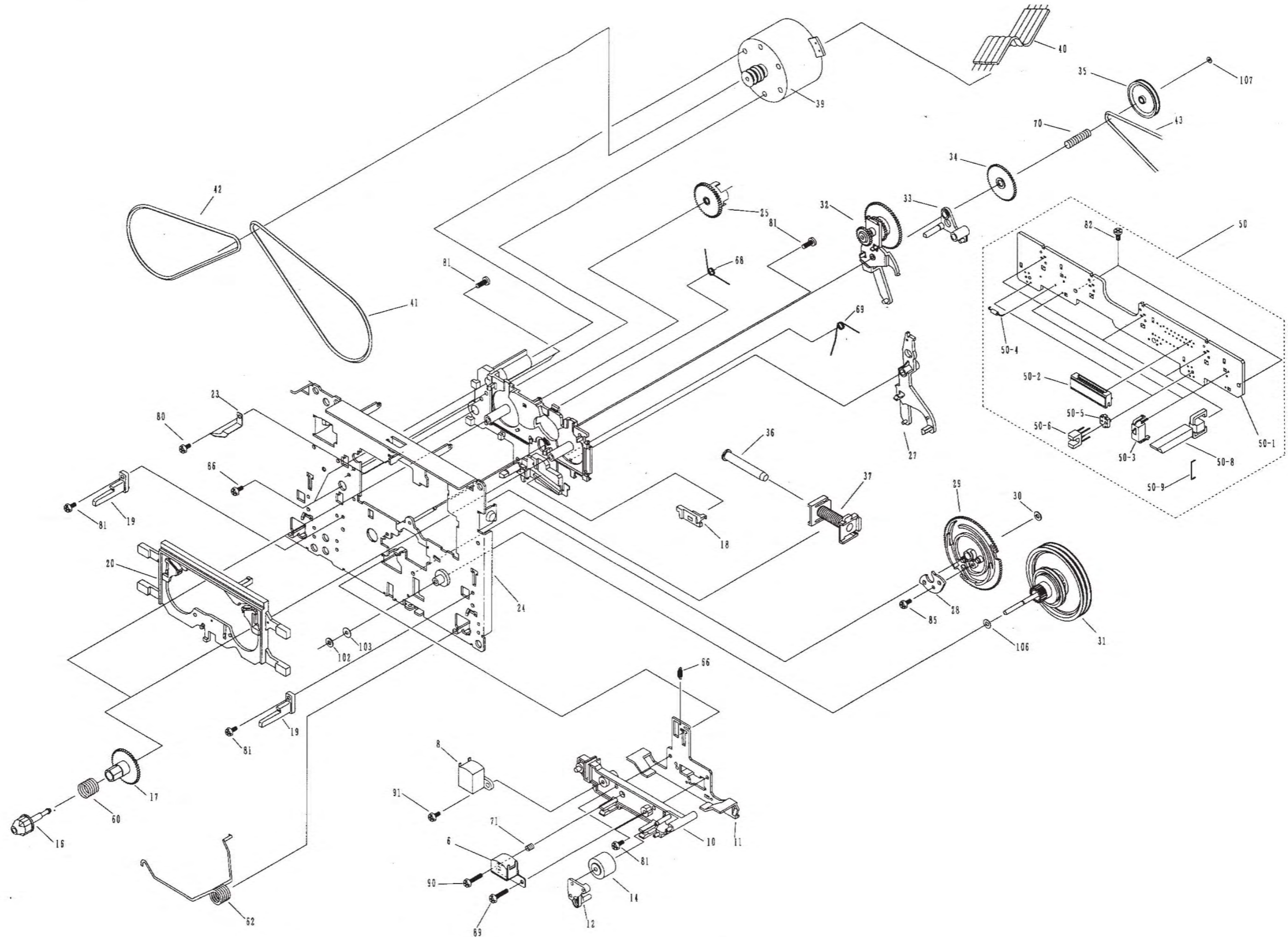
6- VISTA EXPLODIDA

6.1- MS6540/42/44



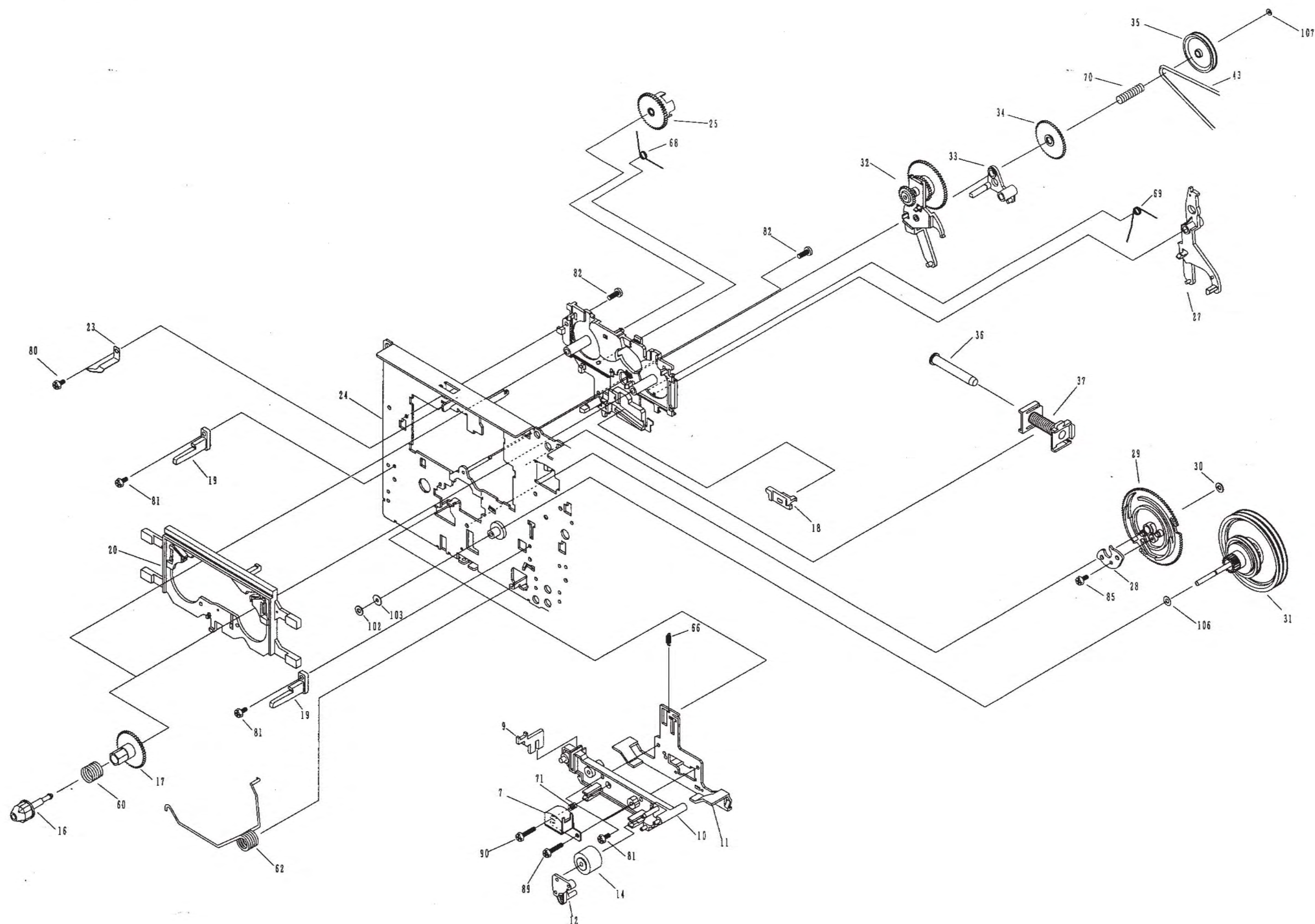
6- VISTA EXPLODIDA (cont.)

6.3.- Mecanismo Cassete (MS6540 (1/2))



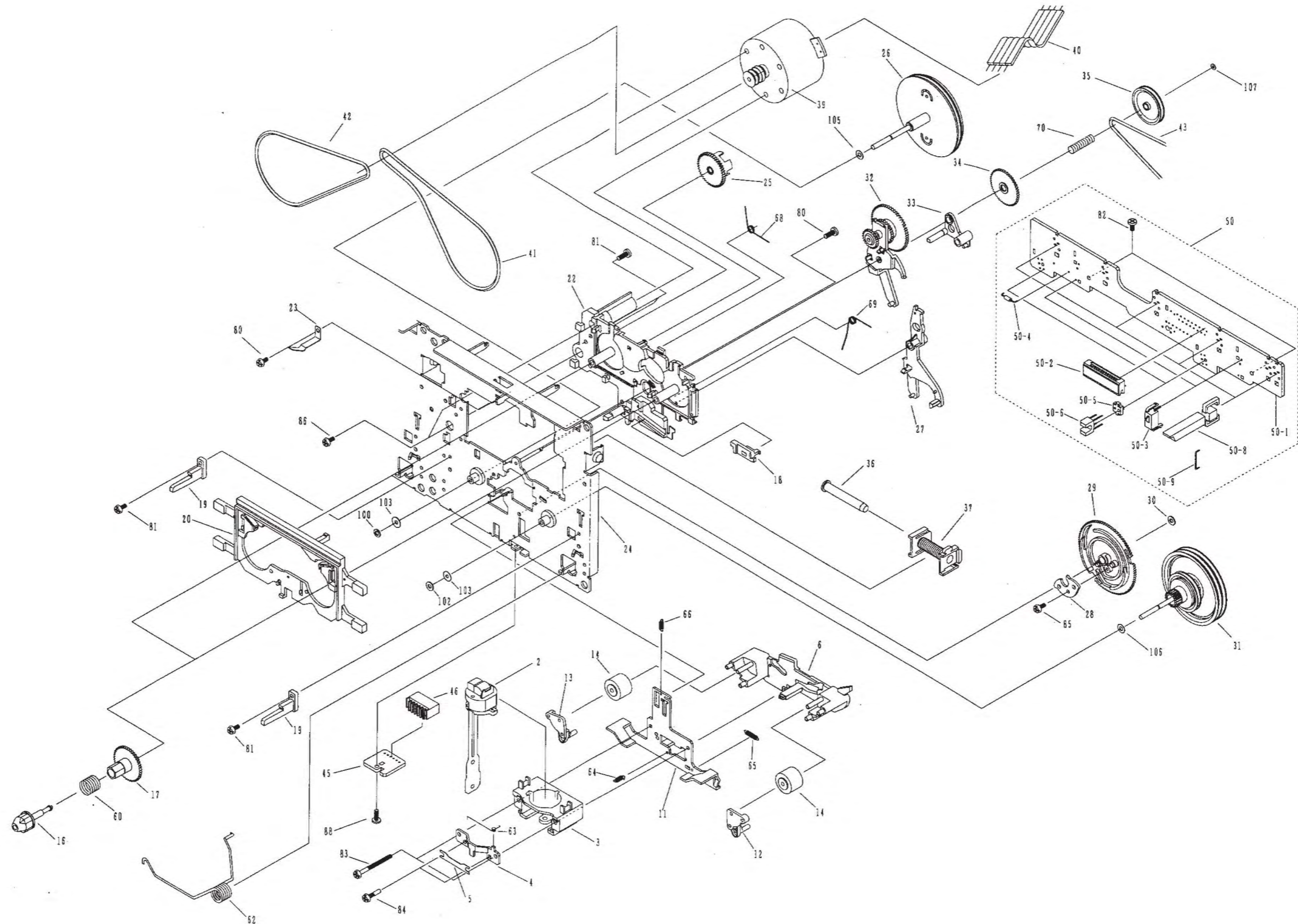
6- VISTA EXPLODIDA (cont.)

6.3- Mecanismo Cassete (MS6540 (2/2))



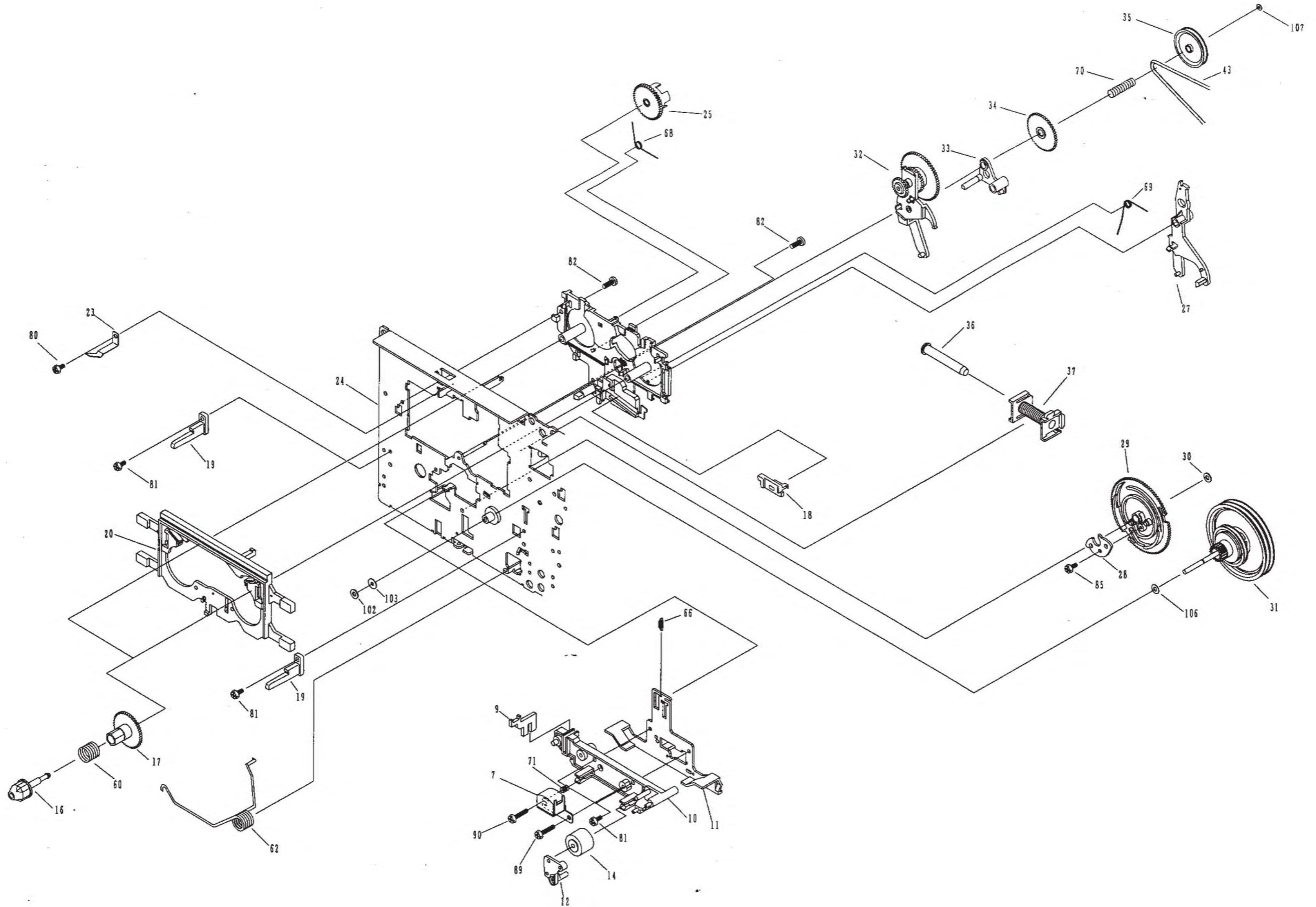
6- VISTA EXPLODIDA (cont.)

6.4- Mecanismo Cassete (MS6542/44 (1/2))



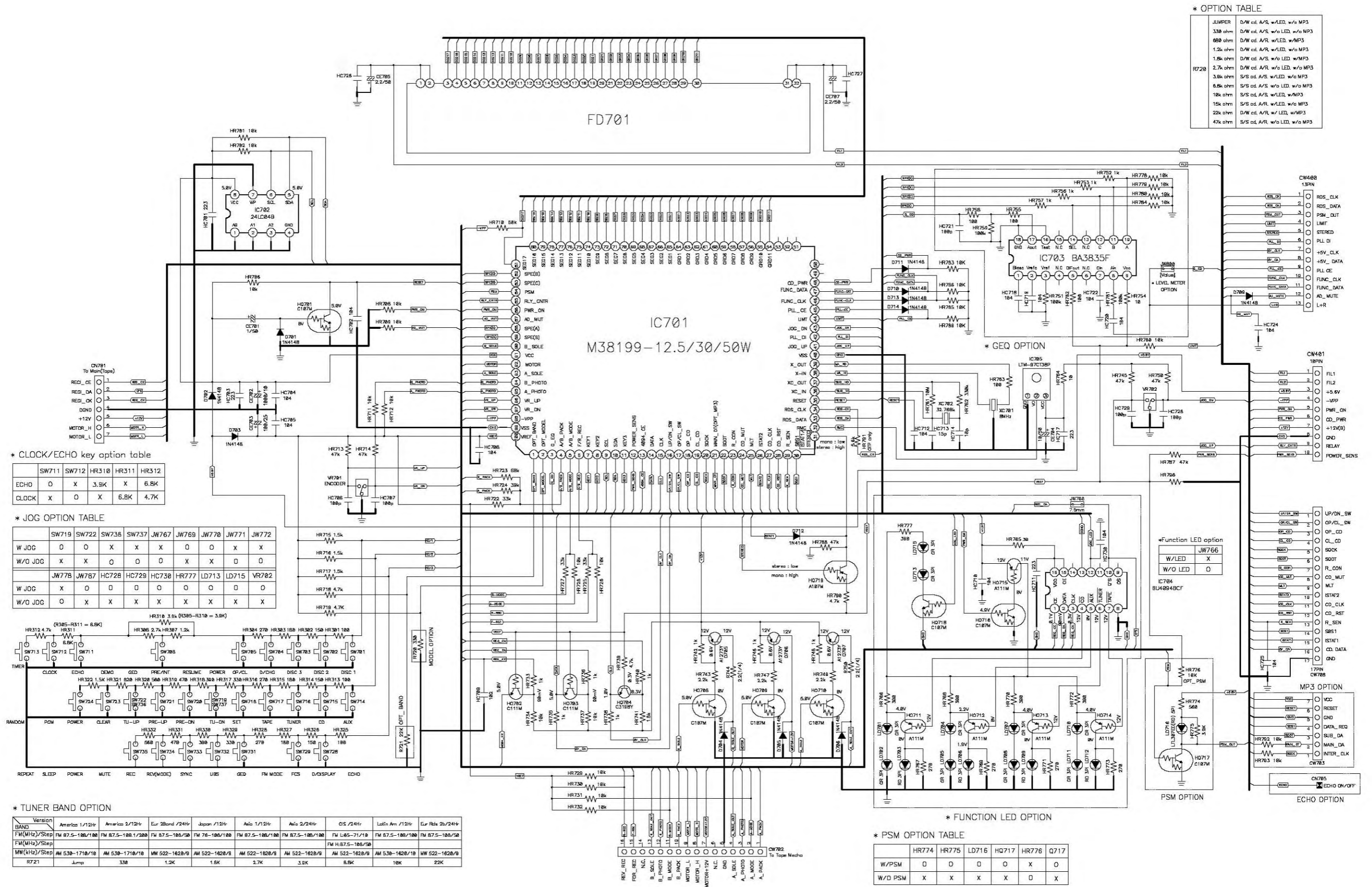
6- VISTA EXPLODIDA (cont.)

6.4- Mecanismo Cassete (MS6542/44 (2/2))



7- ESQUEMA ELÉTRICO

7.1.- Painel Frontal (MS6540/42/44)



* OPTION TABLE

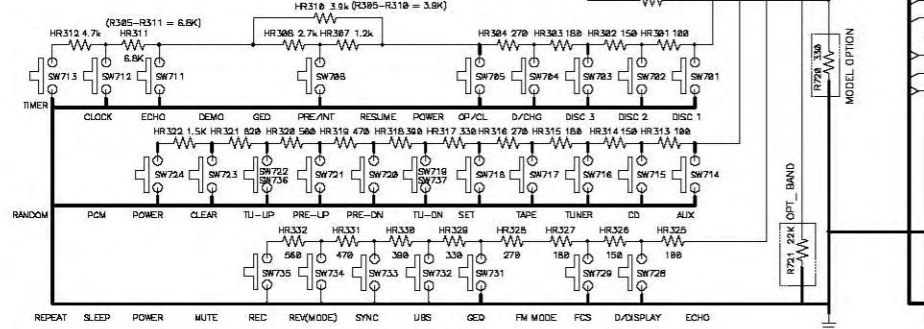
| | |
|----------|-------------------------------|
| JUMPER | D/W cd. A/R. w/LED. w/o MP3 |
| 338 ohm | D/W cd. A/R. w/LED. w/o MP3 |
| 680 ohm | D/W cd. A/R. w/LED. w/MP3 |
| 1.2k ohm | D/W cd. A/R. w/LED. w/o MP3 |
| 1.8k ohm | D/W cd. A/R. w/LED. w/MP3 |
| 2.7k ohm | D/W cd. A/R. w/o LED. w/o MP3 |
| 3.8k ohm | S/S cd. A/R. w/LED. w/o MP3 |
| 6.8k ohm | S/S cd. A/R. w/o LED. w/o MP3 |
| 18k ohm | S/S cd. A/R. w/LED. w/MP3 |
| 15k ohm | S/S cd. A/R. w/LED. w/o MP3 |
| 22k ohm | D/W cd. A/R. w/LED. w/MP3 |
| 47k ohm | S/S cd. A/R. w/o LED. w/o MP3 |

* CLOCK/ECHO key option table

| | | | | | |
|-------|-------|-------|-------|-------|-------|
| | SW711 | SW712 | HR310 | HR311 | HR312 |
| ECHO | 0 | X | 3.9k | X | 6.8k |
| CLOCK | X | 0 | X | 6.8k | 4.7k |

* JOG OPTION TABLE

| | | | | | | | | | |
|---------|-------|-------|-------|-------|-------|-------|-------|-------|-------|
| | SW719 | SW722 | SW738 | SW737 | JW767 | JW769 | JW770 | JW771 | JW772 |
| W JOG | 0 | 0 | X | X | X | 0 | 0 | X | X |
| W/O JOG | X | X | 0 | 0 | 0 | X | X | 0 | 0 |
| | JW778 | JW787 | HC728 | HC729 | HR777 | LD715 | VR702 | | |
| W JOG | X | 0 | 0 | 0 | 0 | 0 | 0 | 0 | 0 |
| W/O JOG | 0 | X | X | X | X | X | X | X | X |



* TUNER BAND OPTION

| | | | | | | | | | |
|--------------|-----------------|------------------|------------------|---------------|-----------------|-----------------|-------------------|-----------------|-----------------|
| Version | America 1/12Hz | America 2/12Hz | Eur 20Band /24Hz | Japan /12Hz | Asia 1/12Hz | Asia 2/24Hz | CIS /24Hz | Latin Am /12Hz | Eur Rds 2s/24Hz |
| FM(MHz)/Step | FM 87.5-106/100 | FM 87.5-106/1200 | FM 87.5-106/50 | FM 76-106/100 | FM 87.5-106/100 | FM 87.5-106/100 | FM L65-71/100 | FM 87.5-106/100 | FM 87.5-106/50 |
| FM(MHz)/Step | FM 87.5-106/100 | FM 87.5-106/1200 | FM 87.5-106/50 | FM 76-106/100 | FM 87.5-106/100 | FM 87.5-106/100 | FM H:87.5-106/100 | FM 87.5-106/100 | FM 87.5-106/50 |
| MW(kHz)/Step | AM 530-1710/10 | AM 530-1710/10 | MW 522-1620/9 | AM 522-1620/9 | AM 522-1620/9 | AM 522-1620/9 | AM 522-1620/9 | AM 530-1620/9 | MW 522-1620/9 |
| R721 | Jumper | 338 | 1.2k | 1.8k | 2.7k | 3.8k | 6.8k | 18k | 22k |

* FUNCTION LED OPTION

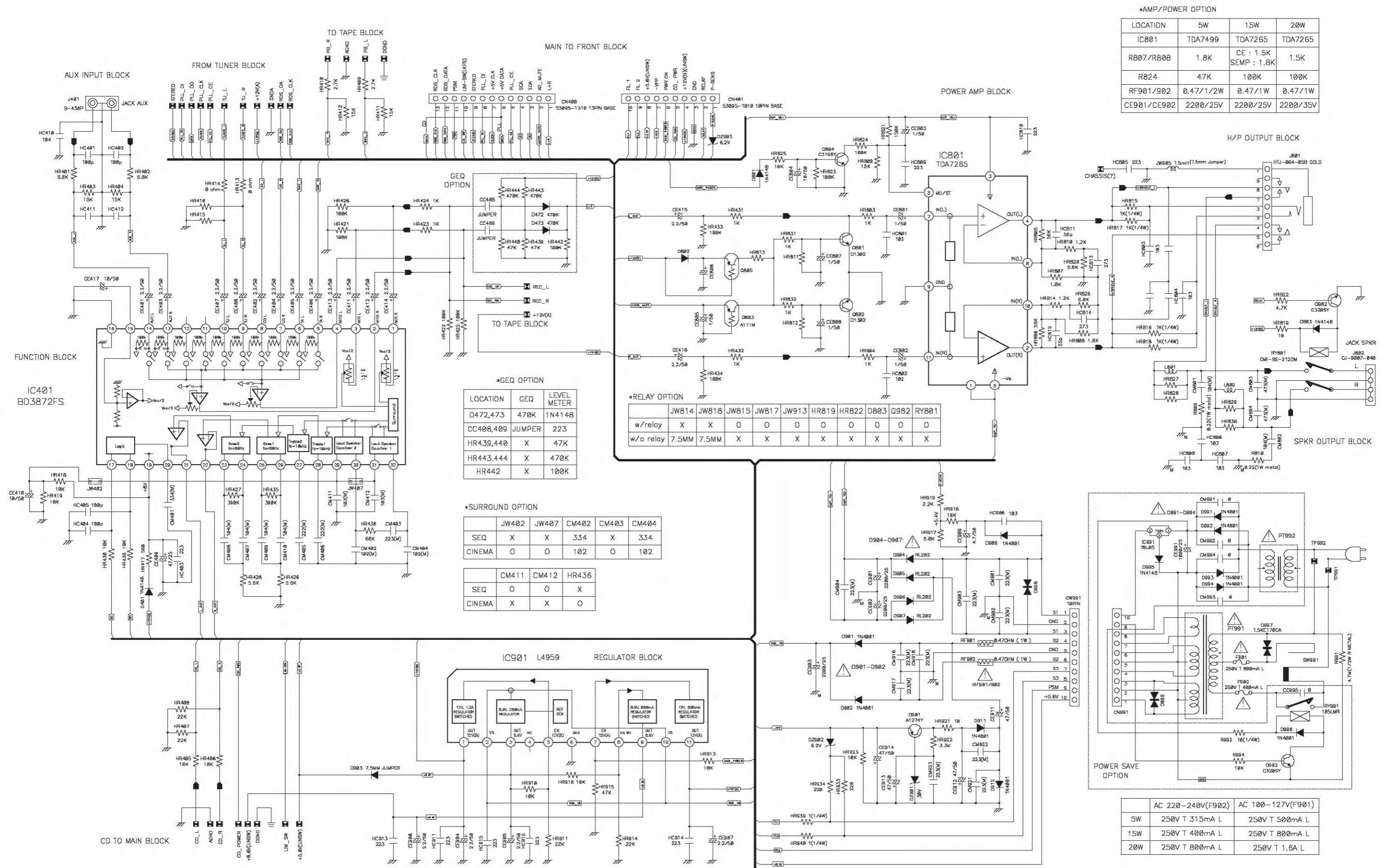
| | | | | | | |
|---------|-------|-------|-------|-------|-------|------|
| | HR774 | HR775 | LD716 | HQ717 | HR776 | Q717 |
| W/PSM | 0 | 0 | 0 | 0 | X | 0 |
| W/O PSM | X | X | X | X | 0 | X |

* PSM OPTION TABLE

| | | | | | | |
|---------|-------|-------|-------|-------|-------|------|
| | HR774 | HR775 | LD716 | HQ717 | HR776 | Q717 |
| W/PSM | 0 | 0 | 0 | 0 | X | 0 |
| W/O PSM | X | X | X | X | 0 | X |

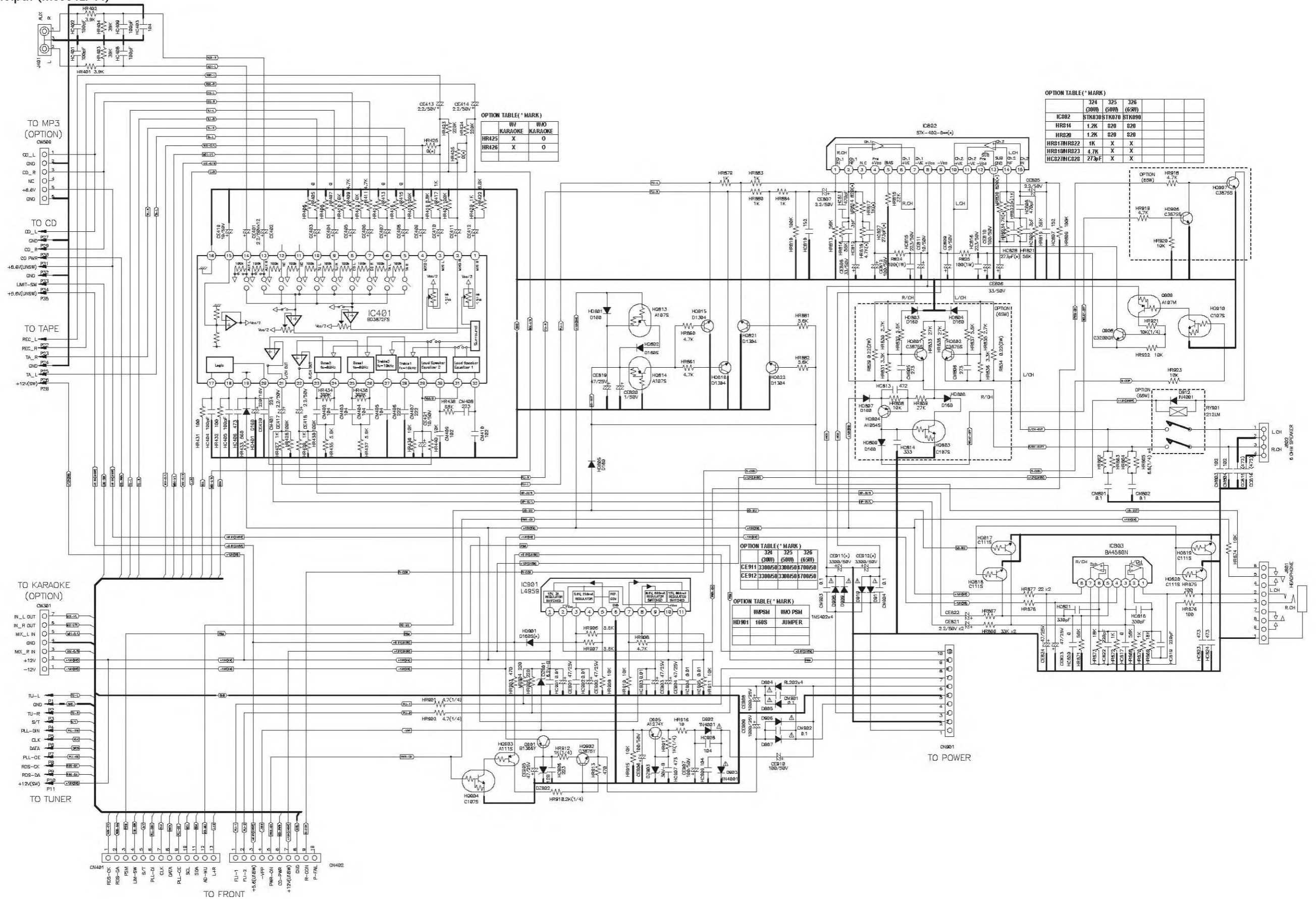
7- ESQUEMA ELÉTRICO (cont.)

7.2.- Painel Principal (MS6540)



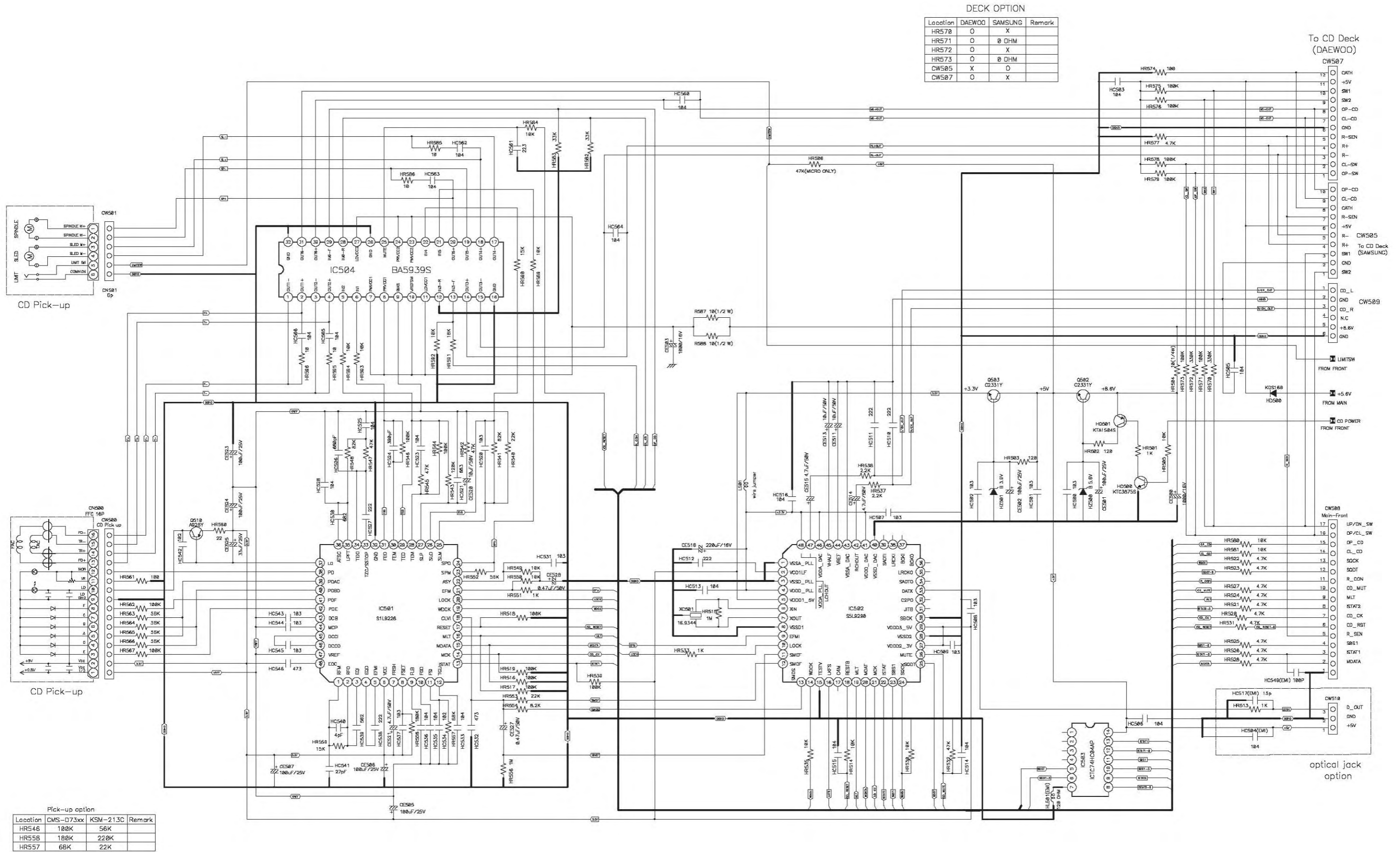
7- ESQUEMA ELÉTRICO (cont.)

7.2.- Painel Principal (MS6542/44)



7- ESQUEMA ELÉTRICO (cont.)

7.3.- Painel Principal - CD - MS6540



DECK OPTION

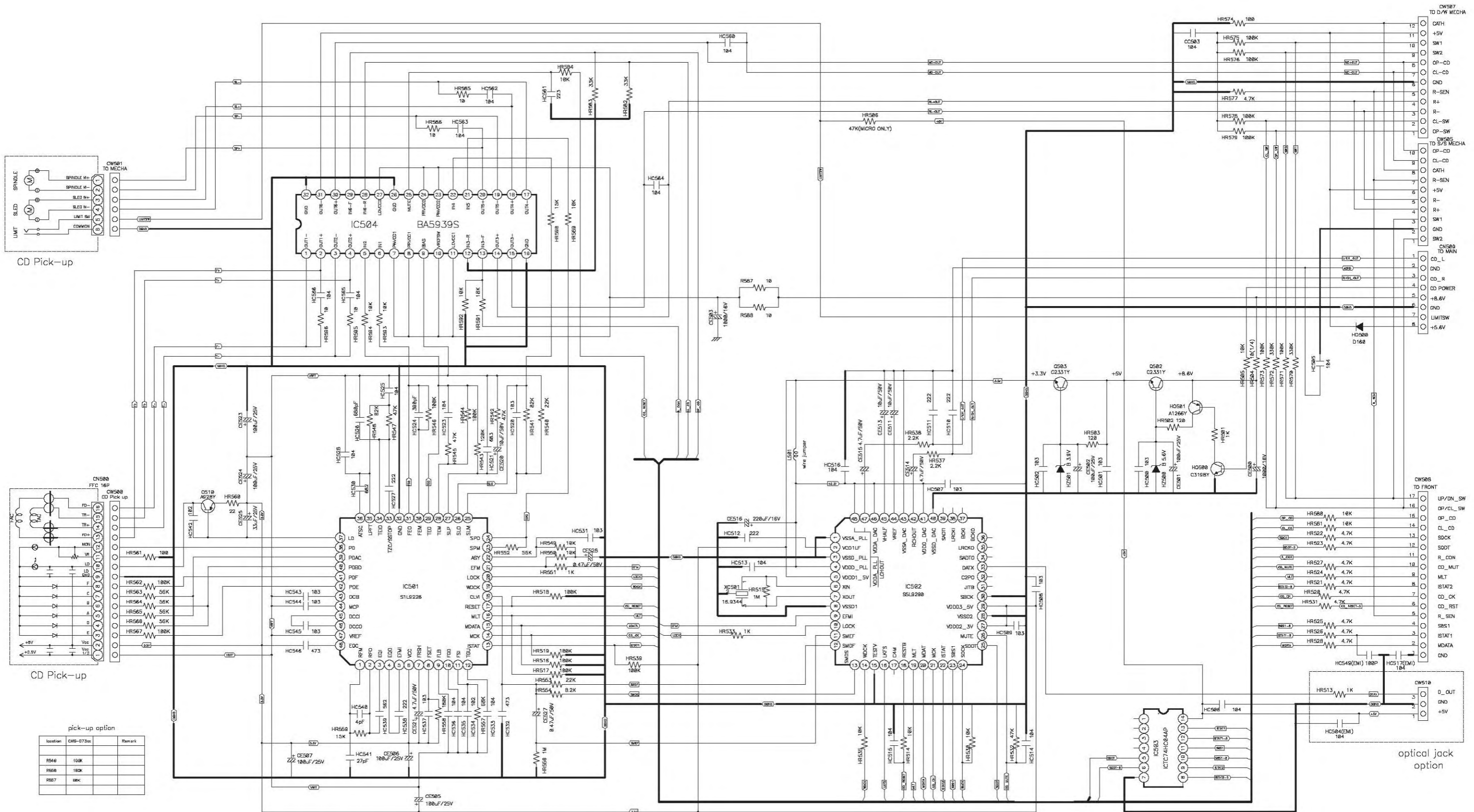
| Location | DAEWOO | SAMSUNG | Remark |
|----------|--------|---------|--------|
| HR570 | O | X | |
| HR571 | O | Ø DHM | |
| HR572 | O | X | |
| HR573 | O | Ø DHM | |
| CW505 | X | O | |
| CW507 | O | X | |

Pick-up option

| Location | GMS-073xx | KSM-213C | Remark |
|----------|-----------|----------|--------|
| HR546 | 100K | 56K | |
| HR558 | 100K | 220K | |
| HR557 | 68K | 22K | |

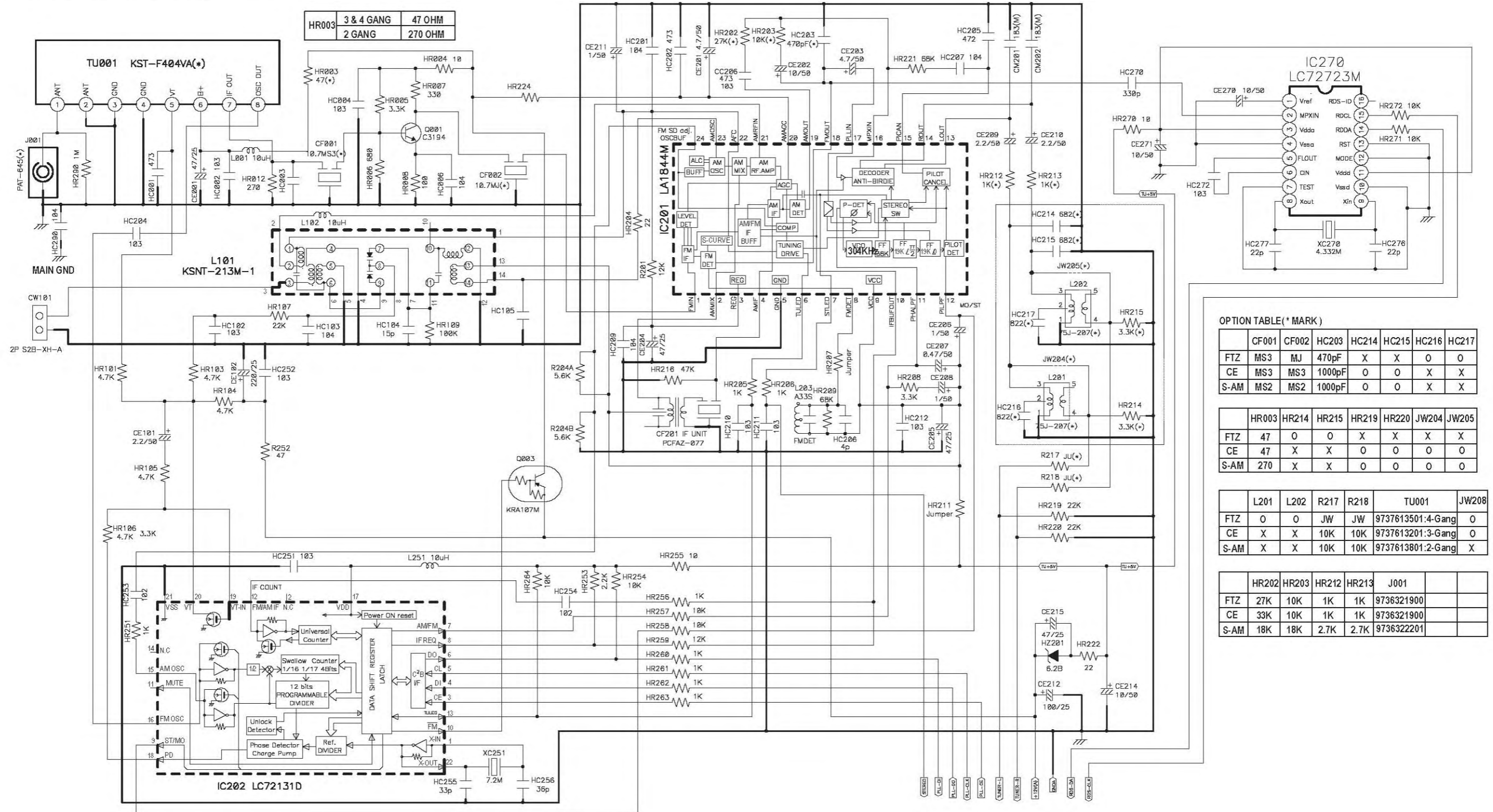
7- ESQUEMA ELÉTRICO (cont.)

7.3.- Painel Principal - CD (MS6542/44)



7- ESQUEMA ELÉTRICO (cont.)

7.4.- Painel Principal - Rádio (MS6542/44)



OPTION TABLE (* MARK)

| | CF001 | CF002 | HC203 | HC214 | HC215 | HC216 | HC217 |
|------|-------|-------|--------|-------|-------|-------|-------|
| FTZ | MS3 | MJ | 470pF | X | X | O | O |
| CE | MS3 | MS3 | 1000pF | O | O | X | X |
| S-AM | MS2 | MS2 | 1000pF | O | O | X | X |

| | HR003 | HR214 | HR215 | HR219 | HR220 | JW204 | JW205 |
|------|-------|-------|-------|-------|-------|-------|-------|
| FTZ | 47 | O | O | X | X | X | X |
| CE | 47 | X | X | O | O | O | O |
| S-AM | 270 | X | X | O | O | O | O |

| | L201 | L202 | R217 | R218 | TU001 | JW208 |
|------|------|------|------|------|-------------------|-------|
| FTZ | O | O | JW | JW | 9737613501:4-Gang | O |
| CE | X | X | 10K | 10K | 9737613201:3-Gang | O |
| S-AM | X | X | 10K | 10K | 9737613801:2-Gang | X |

| | HR202 | HR203 | HR212 | HR213 | J001 |
|------|-------|-------|-------|-------|------------|
| FTZ | 27K | 10K | 1K | 1K | 9736321900 |
| CE | 33K | 10K | 1K | 1K | 9736321900 |
| S-AM | 18K | 18K | 2.7K | 2.7K | 9736322201 |

| IC201 | Pin No. | 1 | 2 | 3 | 4 | 5 | 6 | 7 | 8 | 9 | 10 | 11 | 12 |
|-------|---------|-----|-----|-----|-----|-----|-----|----|-----|-----|----|-----|-----|
| | Vtg(V) | 2.1 | 4.8 | 2.1 | 2.1 | GND | #1 | #2 | 4.8 | 4.8 | #3 | #4 | #5 |
| | Pin No. | 13 | 14 | 15 | 16 | 17 | 18 | 19 | 20 | 21 | 22 | 23 | 24 |
| | Vtg(V) | 3.2 | 3.2 | 2.1 | 2.1 | 2.1 | 4.5 | #6 | #7 | #8 | #9 | 4.8 | 3.5 |

- #1 : SD ON(0V) OTHERWISE(5V)
- #2 : STEREO(0V) MONO(5V)
- #3 : NORMAL(V<=0.5V) MUTE(1.4V<=V<2.2V) SEEK(V>=3.5V)
- #4 : FM(4V), AM(2.6V)
- #5 : FM(4.1V), AM(3.0V)
- #6 : FM(0V), AM(1.3V)
- #7 : FM(3.6V), AM(1.0V)
- #8 : FM(0.6V), AM(2.3V)
- #9 : FM(?V), AM(?V)

| IC202 | Pin No. | 1 | 2 | 3 | 4 | 5 | 6 | 7 | 8 | 9 | 10 | 11 |
|-------|---------|-----|-----|-----|----|----|-----|-----|-----|----|-----|-----|
| | Vtg(V) | 2.5 | N.C | 0 | 0 | 0 | VCC | #1 | #2 | #3 | #4 | N.C |
| | Pin No. | 12 | 13 | 14 | 15 | 16 | 17 | 18 | 19 | 20 | 21 | 22 |
| | Vtg(V) | #5 | ? | N.C | #6 | #7 | VCC | 1.1 | 1.1 | #8 | GND | 2.5 |

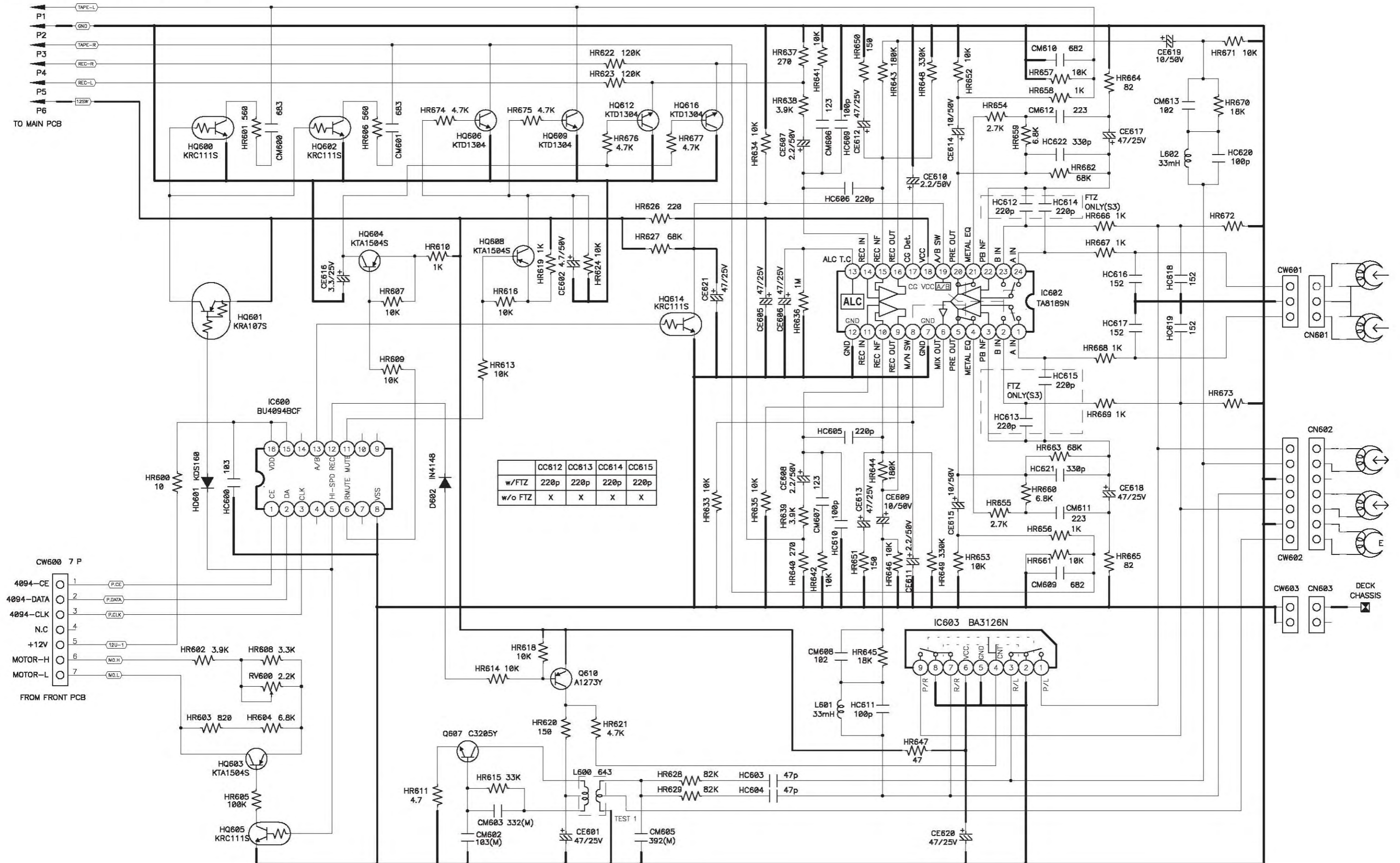
- #1 : FM(3.7), AM(0)
- #3 : FM(3.7), AM(0)
- #5 : TUNING ON(VCC) TUNING OFF(0V)
- #7 : FM(2.4V), AM(0V)
- #2 : TUNING ON(VCC) TUNING OFF(0V)
- #4 : FM(0), AM(12)
- #6 : FM(0V), AM(2.4V)
- #8 : VT

| Name | Q001 | Q003 | Q104 | IC205 | REMARK |
|--------|------|------|------|-------|--------|
| Vtg(V) | E(1) | 0 | 12 | 0 | 12 |
| | C(2) | 0 | 12 | 0 | GND |
| | B(3) | 0 | 0 | 12 | 5 |

- BASIC : FM

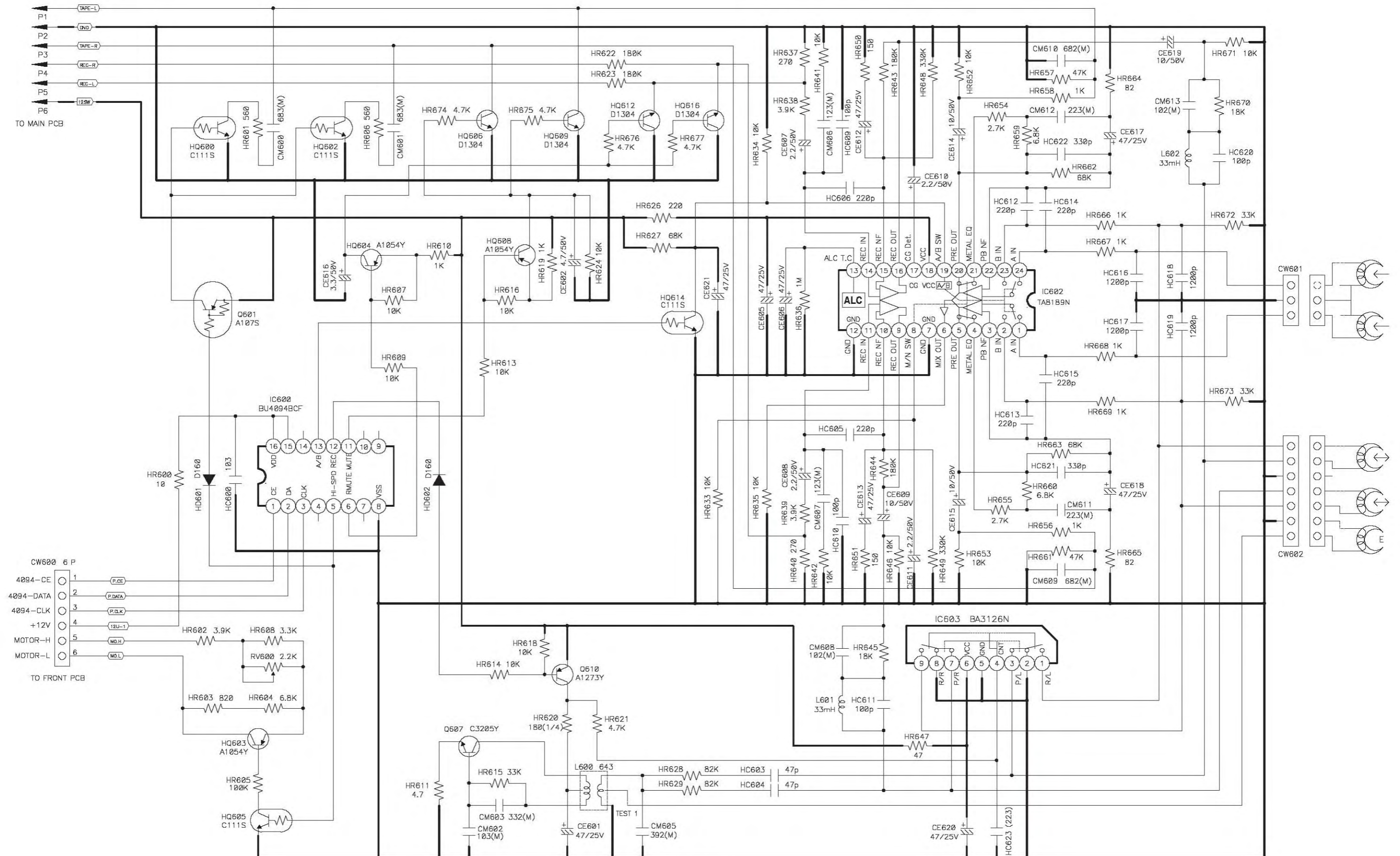
7- ESQUEMA ELÉTRICO (cont.)

7.5.- Painel Principal - Tape (MS6540)



7- ESQUEMA ELÉTRICO (cont.)

7.5.- Painel Principal - Tape (MS6542/44)



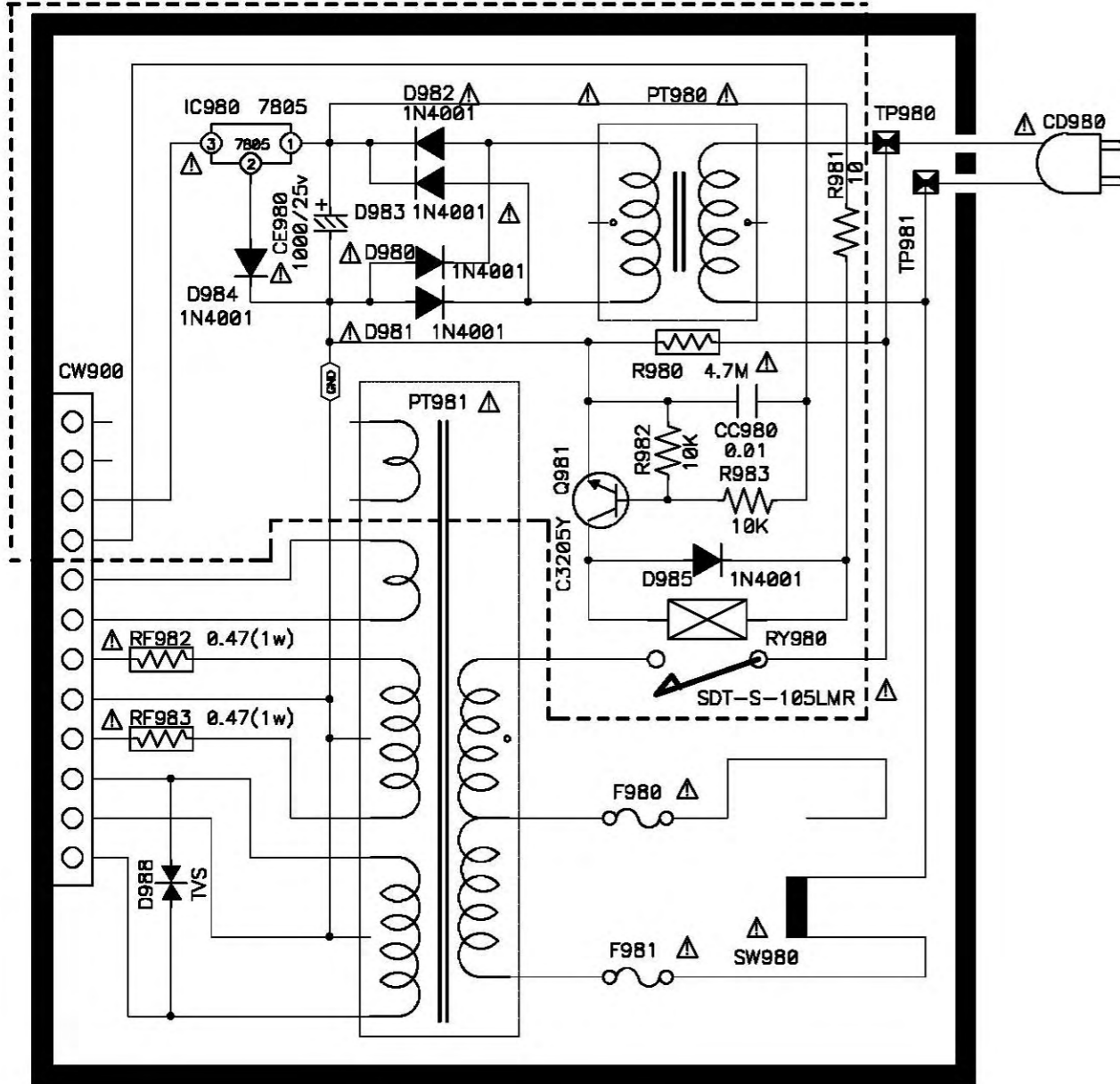
7- ESQUEMA ELÉTRICO (cont.)

7.6.- Painel Fonte (MS6542/44)

* FUSE TABLE

| | F980(110/127V) | F981(220/230/240) |
|--------|-----------------|-------------------|
| MS6542 | AC 250V T 1.6A | AC250V T 800mA |
| MS6544 | AC 250V T 2.5A | AC250V T 1.25A |
| MS6546 | AC 250V T 3.15A | AC250V T 1.6A |

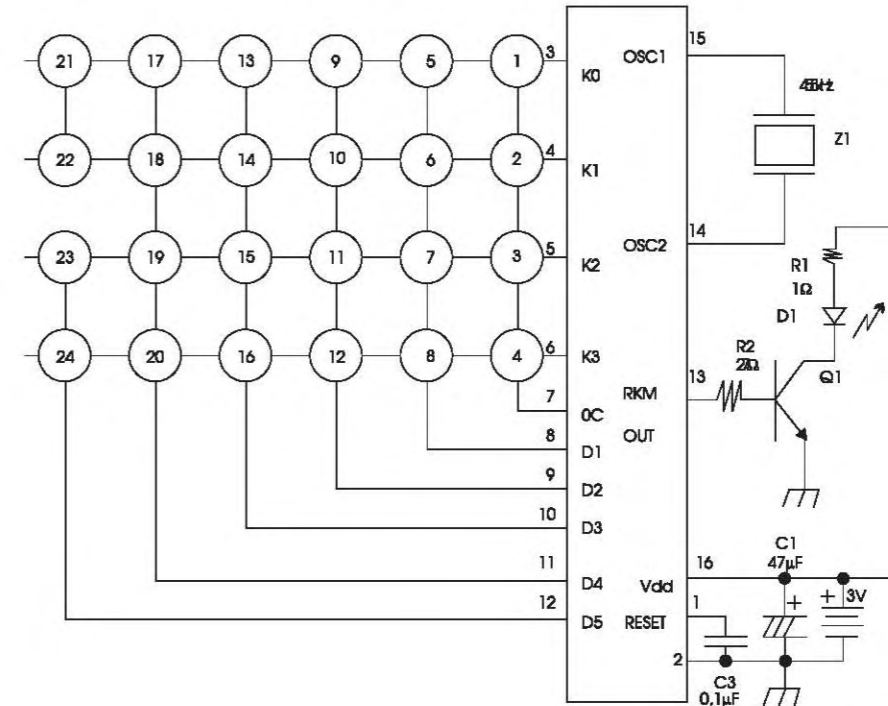
POWER SAVE MODE OPTION



POWER

7.7.- Controle Remoto

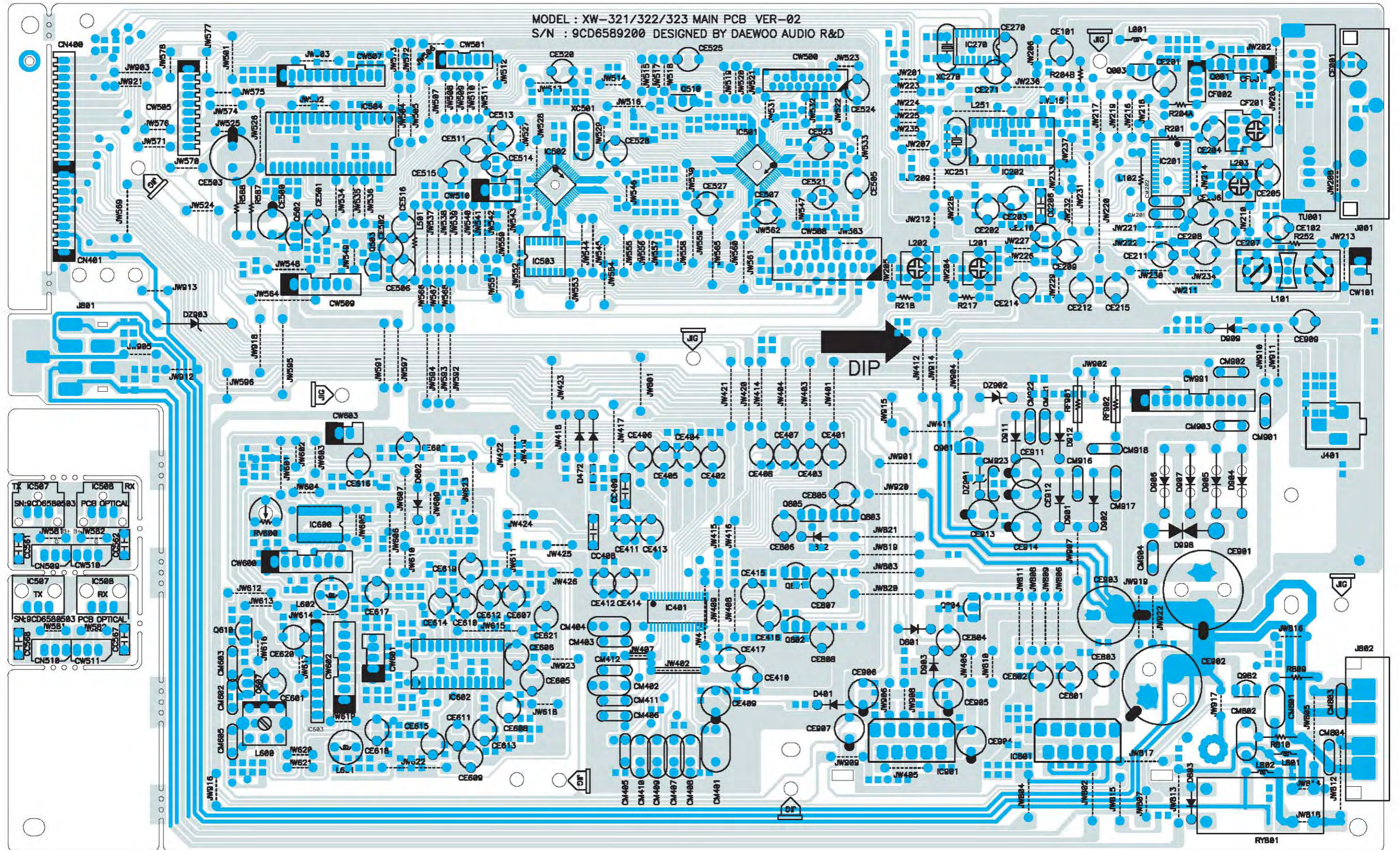
IC006 GMS34004-RA073



| N | Função | N | Função |
|----|---------------|----|---------------|
| 1 | Standby/On | 13 | PRESET DOWN |
| 2 | Volume Up | 14 | RANDOM |
| 3 | Volume Down | 15 | REPEAT |
| 4 | GEQ | 16 | PGM |
| 5 | MUTE | 17 | STOP/CLEAR |
| 6 | UBS | 18 | SLEEP |
| 7 | BAND | 19 | CLOCK |
| 8 | TUNE UP | 20 | TIMER |
| 9 | TUNE DOWN | 21 | DISC DIRECT 1 |
| 10 | SET / PAUSE | 22 | DISC DIRETC 2 |
| 11 | MONO / STEREO | 23 | DISC DIRECT 3 |
| 12 | PRESET UP | 24 | FUNCTION |

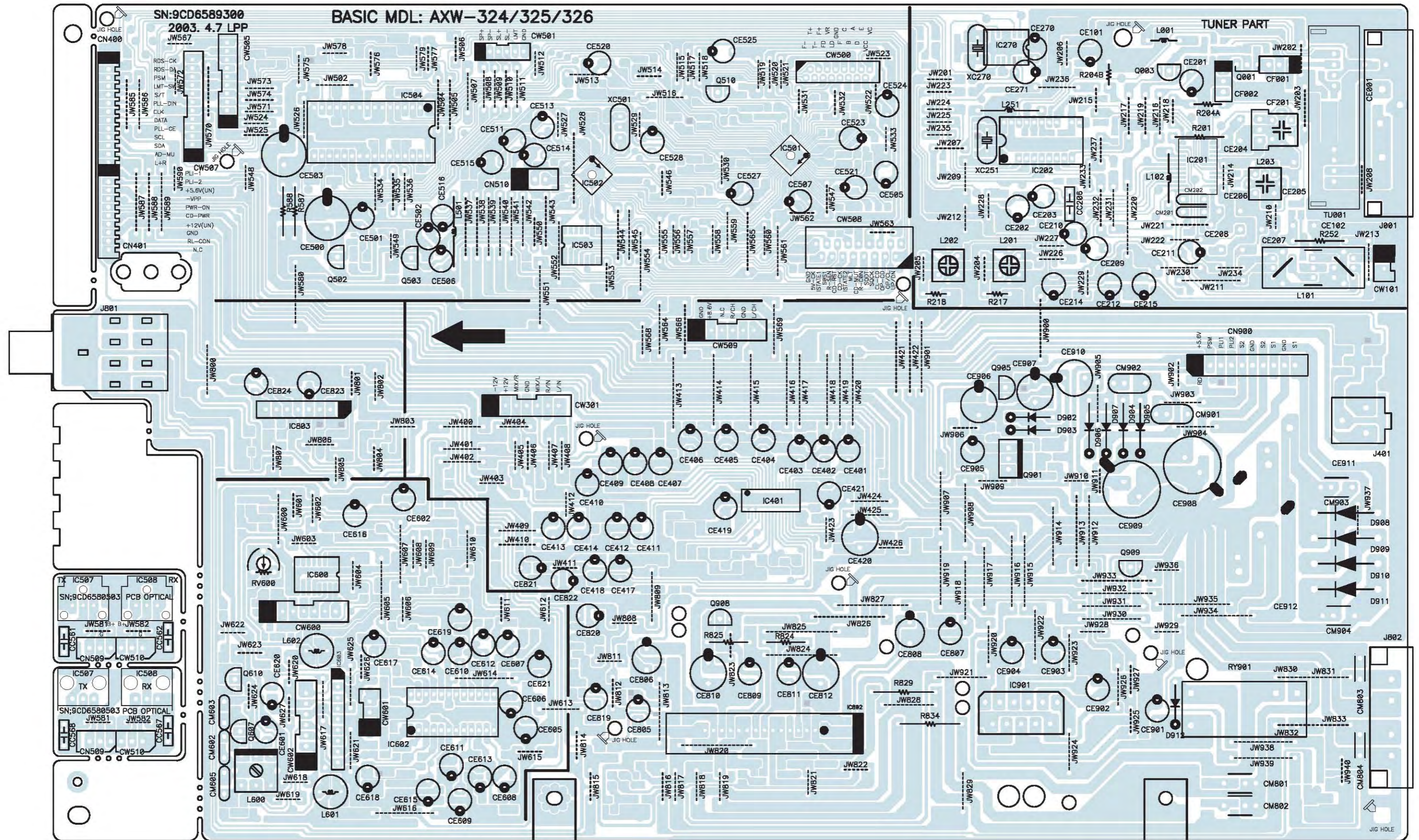
8- LAY-OUT DAS PCI's

8.1.- PRINCIPAL MS6540 (Lado componente)



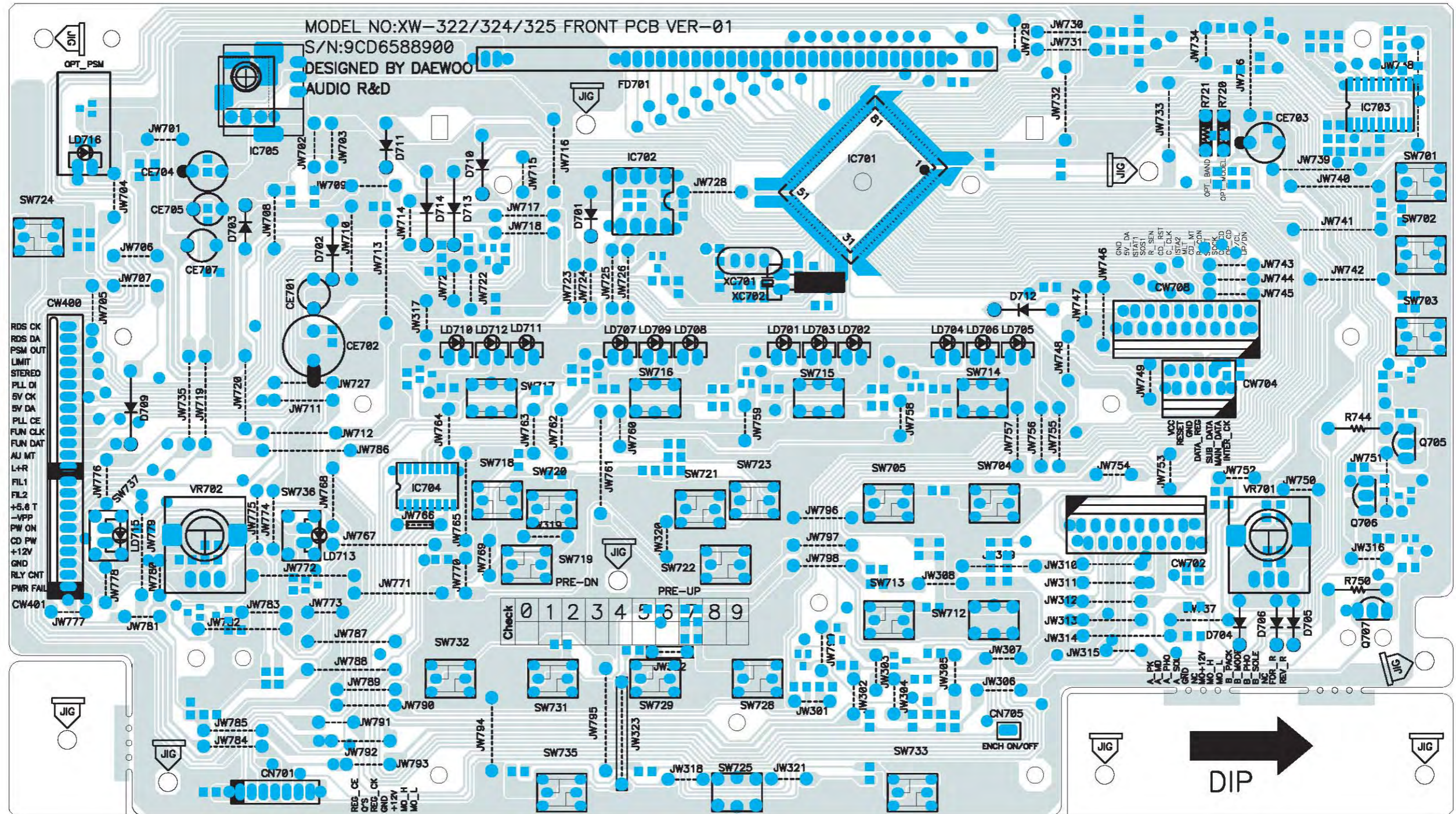
8- LAY OUT DAS PCI's (cont.)

8.2.- Principal MS6542/44 (Lado componente)



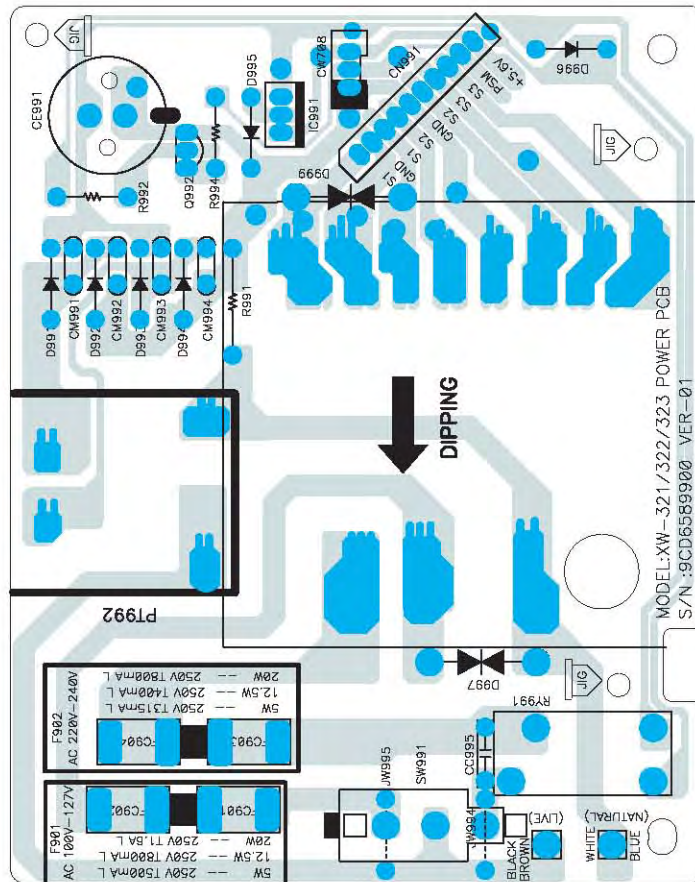
8- LAYOUT DAS PCI's (cont.)

8.3.- Frontal MS6540 (Lado componente)

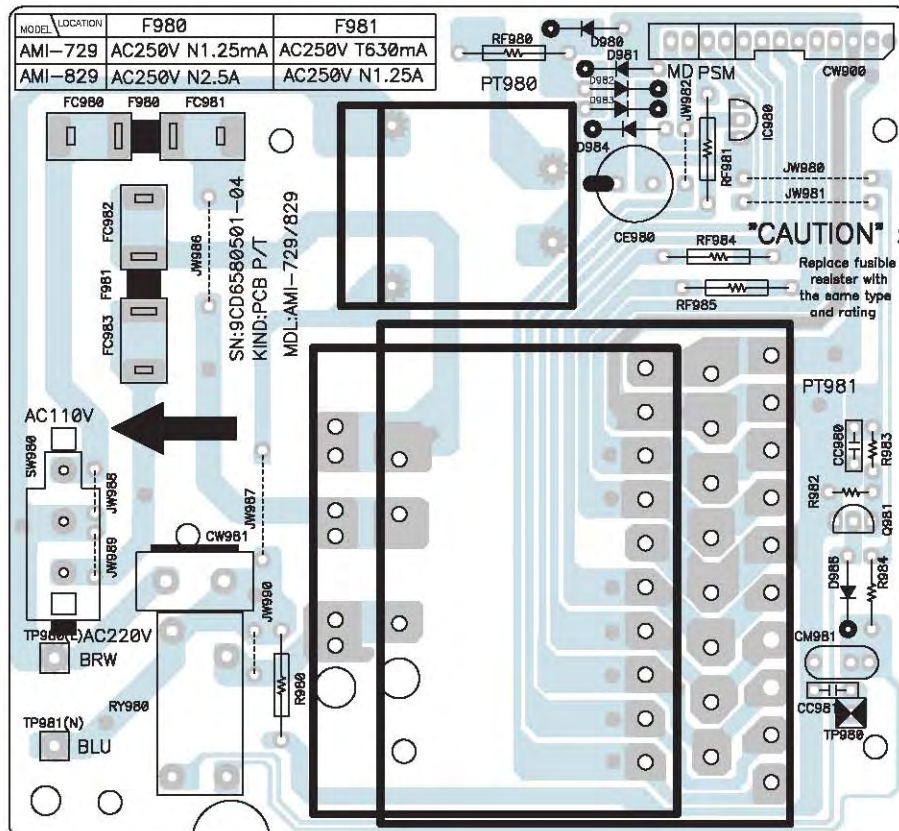


8- LAYOUT DAS PCI's (cont.)

8.5.- Fonte MS6540

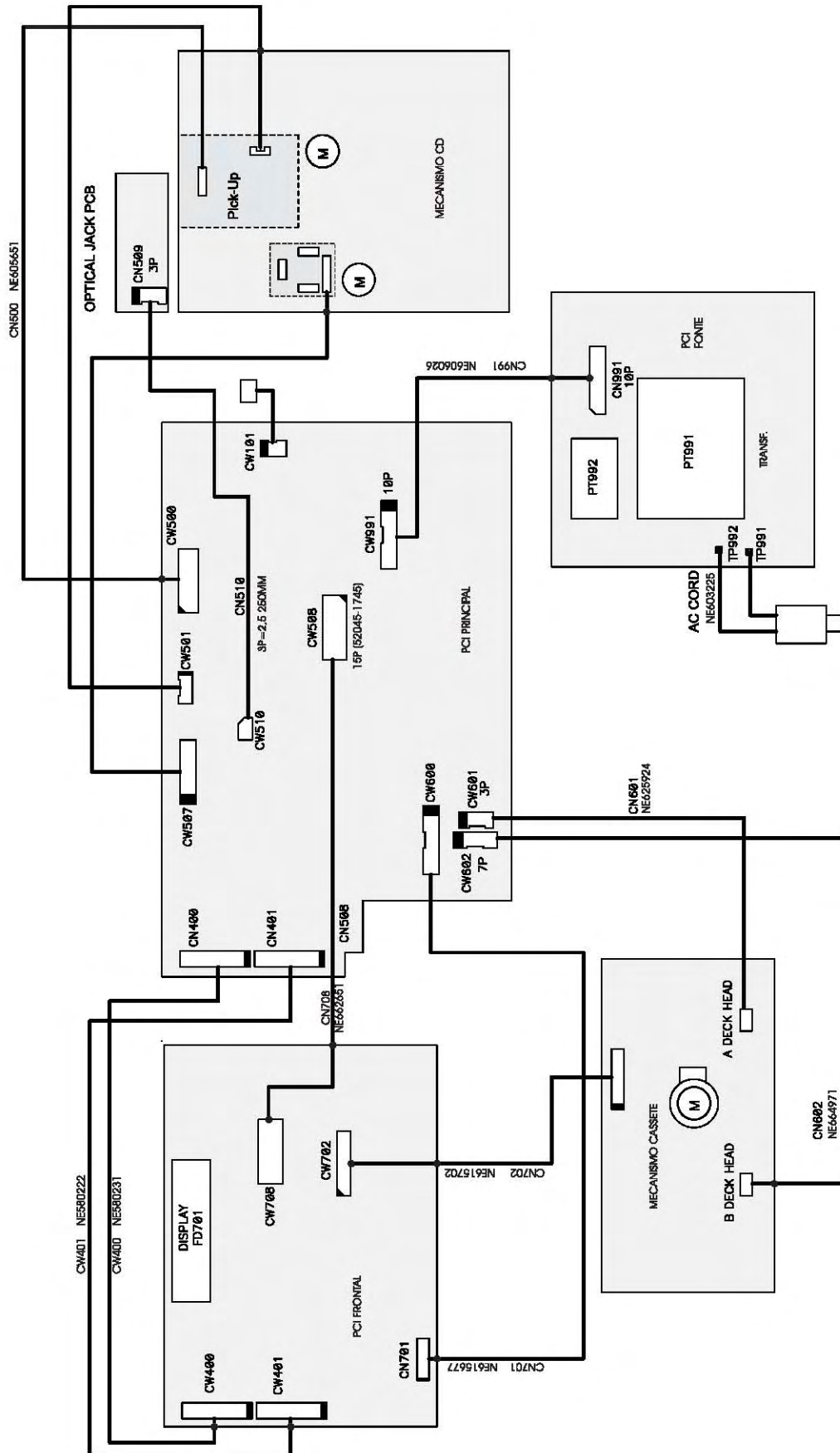


8.6.- PCI Fonte MS6542/44



9- DIAGRAMA DE FIAÇÃO

MS6540



10- LISTA DE PEÇAS DE REPOSIÇÃO

| MS6540/42/44 | | | |
|--------------|--------|------------------------------|-------|
| LOC. | NE | DESCRIÇÃO | OBS |
| 1 | 664098 | VISOR DA PORTA CASSETE A | |
| 2 | 664105 | VISOR DA PORTA CASSETE B | 40 |
| 2 | 664187 | VISOR DA PORTA CASSETE B | 42/44 |
| 3 | 663990 | TAMPA DECO PORTA CASS A | |
| 4 | 664016 | TAMPA DECO PORTA CASS B | |
| 5 | 580384 | MOLA DA TAMPA CASS ESQ | |
| 6 | 580375 | MOLA DA TAMPA CASS DIR | |
| 7 | 650557 | SUPORTE PORTA "A" | |
| 8 | 650566 | SUPORTE PORTA "B" | |
| 9 | 579699 | AMORTECEDOR DO PE, AUTO ADES | |
| 10 | 580589 | ENGRENAGEM AMORTECEDORA | |
| 10 | 603038 | SUPORTE METALICO DIR/ESQ | 42/44 |
| 11 | 580614 | TRAVA TAMPA DO CASSETE | |
| 12 | 650575 | SUPORTE LATERAL | |
| 13 | 664114 | TECLA LIGA/DESLIGA | |
| 14 | 663106 | ORNAMENTO BOTAO LIGA/DESLIGA | |
| 15 | 664123 | TECLA DE SELECAO DE CDS | |
| 16 | 664025 | TECLAS DE CONTROLES | |
| 17 | 664070 | TECLAS DE FUNCOES | 40 |
| 17 | 664089 | TECLAS DE FUNCOES | 42/44 |
| 18 | 664178 | PELICULA DIFUSORA DE LUZ | 42/44 |
| 19 | 664034 | TECLAS SET/CLEAR | |
| 20 | 662660 | PAINEL FRONTAL MS6540 | 40 |
| 20 | 662697 | PAINEL FRONTAL MS6542 | 42 |
| 20 | 662704 | PAINEL FRONTAL MS6544 | 44 |
| 22 | 636743 | EMBLEMA TOSHIBA | |
| 23 | 663151 | ANEL DO BOTAO DE VOLUME | |
| 24 | 664043 | ORNAMENTO DO BOTAO VOLUME | |
| 25 | 662740 | BOTAO DE VOLUME | |
| 28 | 664052 | BOTAO DE SINTONIA | |
| 29 | 663115 | ORNAMENTO BOTAO SINTONIA | |
| 30 | 664132 | VISOR DO DISPLAY | |
| 32 | 663981 | PORTA DO CD | |
| 33 | 664061 | ORNAMENTO DA PORTA DO CD | |
| 37 | 662232 | TAMPA SUPERIOR | |
| 38 | 662223 | LATERAL ESQUERDA | |
| 39 | 662296 | LATERAL DIREITA | |
| 40 | 650539 | CHASSI METALICO | 42/44 |
| 40 | 662205 | CHASSI | |
| 41 | 662214 | GABINETE TRASEIRO | |
| 42 | 650584 | SUPORTE CABO FORÇA | 42/44 |

| PCI FRONTAL | | | |
|--------------|--------|--------------------------------|-------|
| LOC. | NE | DESCRIÇÃO | OBS |
| | 664365 | PCI FRONTAL 6540 MONT | 40 |
| | 664472 | PCI FRONTAL 6542 MONT | 42 |
| | 664551 | PCI FRONTAL 6544 MONT | 44 |
| SW701-705; | | | |
| 712-719; | | | |
| 722-725; | | | |
| 728;729; | | | |
| 731-733;735 | 614419 | CHAVE TACT | |
| SW736;737 | 579993 | CHAVE TACT KPT-1105A 4P | |
| IC702 | 580026 | CIR.INT M24C04-BN6 EEPROM DIP8 | |
| IC703 | 662303 | CIRC INT BA3835F-E2 | |
| IC704 | 620260 | CIRC INT BU4094BCF | |
| IC705 | 662321 | CIRC INT HK381BT-DW | |
| IC701 | 663954 | CIRC INT M38199MF-294FP | |
| CW401 | 580222 | CONECTOR PCI 10P INF | |
| CW400 | 580231 | CONECTOR PCI 13P INF | |
| CW702 | 662438 | CONECTOR PCI 16P 52492-1620 | |
| CW708 | 618692 | CONECTOR PCI 17P INF | |
| XC702 | 662429 | CRISTAL C38T 32.768KHZ 20PPM | |
| XC701 | 662376 | CRISTAL OSC CERA 8MHZ 3P | |
| LD703;706; | | | |
| 709;712 | 664169 | DIODO LED MT-254RC-A2 | 42/44 |
| LD701;702; | | | |
| 704;705;707; | | | |
| 708;710;711 | 620251 | DIODO LED SLR332MC3F (VD) | 42/44 |
| D701-706; | | | |
| 709-714 | 609210 | DIODO SIN 1N4148 AT26 | |
| FD701 | 615686 | DISPLAY HNA-11MS26 (MS6526) | |
| VR701 | 662410 | POT EC12E24204 24P | |
| 36 | 650600 | SUPORTE GUIA DISPLAY B | |
| HQ701;708; | | | |
| 709;710 | 662571 | TRANS KRC107S SMD | |
| HQ702;703 | 662580 | TRANS KRC111S SMD | |
| HQ711-715 | 662562 | TRANS KRA111S SMD | 42/44 |
| HQ716 | 662571 | TRANS KRC107S SMD | 42/44 |
| HQ719 | 662553 | TRANS KRA107S SMD | |
| Q705;706;707 | 581203 | TRANS KTA1273Y/966Y TO92 | |
| HQ704 | 662642 | TRANS KTC3875Y SMD | |

| MECANISMO CASSETE | | | |
|-------------------|--------|--------------------------------|----------|
| LOC. | NE | DESCRIÇÃO | OBS |
| | 664141 | MECA CASS CWM43FF21(A/S)+CABOS | 40 |
| | 664150 | MECA CASS CWM43FR22(A/R)+CABOS | 42/44 |
| 2 | 666087 | CABECA MAG GRAV/REPR/APAG ROT | 42/44 |
| 6 | 666096 | CABECA MAGNETICA GRAV/REPROD | 40 |
| 7 | 666103 | CABECA MAGNETICA REPROD | 40/42/44 |
| 8 | 666112 | CABECA MAGNETICA APAG | 40 |
| 14 | 621893 | ROLETE PRESSOR DW | 40/42/44 |
| 37 | 666201 | SOLENOIDE CAS DW | 40/42/44 |
| 39 | 666121 | MOTOR SHU2L C/POLIA | 40 |
| 39 | 666130 | MOTOR SHU2L C/POLIA | 42/44 |
| 41 | 666149 | CORREIA PRINC 0,7X3,8X96 A/S | 40 |
| 41 | 666158 | CORREIA PRINC 0,7X3,8X96 A/S | 42/44 |
| 42 | 666167 | CORREIA PRIN 0,7X3,8X88 | 40/42/44 |
| 43 | 621848 | CORREIA SEC 1,2X1,2X51 | 40/42/44 |
| 46 | 622106 | CONECTOR P/ PCI 16V L | 42/44 |
| 50-2 | 666176 | CONECTOR P/CABO PLANO 15V L | 40/42/44 |
| 50-3 | 666185 | CHAVE DET FITA | 40/42/44 |
| 50-6 | 666210 | ACOPLADOR OTICO RP1352 | 40/42/44 |
| 50-8 | 666194 | CHAVE DE LAMINAS CAS | 40/42/44 |

| MECANISMO CD | | | |
|--------------|--------|--------------------------------|-----|
| LOC. | NE | DESCRIÇÃO | OBS |
| | 648963 | MECA CD MONT C/ PCI CONEXAO | |
| 2-2 | 622044 | CONECTOR P/ PCI 12V L | |
| 2-3 | 621946 | ACOPLADOR OTICO SG-23FI | |
| 2-4 | 622008 | CABO PLANO 5V 150MM 1,25P A | |
| 2-5 | 622053 | CONECTOR P/ CABO PLANO 5V L | |
| 3-1 | 622071 | MOTOR FF-130SH MAB | |
| 3-2 | 621964 | ENGRENAGEM SEM FIM | |
| 3-3 | 621991 | CONECTOR CONJ 2V 45/60 MM | |
| 5-2 | 622017 | CONECTOR P/ PCI 12V L | |
| 5-3 | 622026 | CONECTOR P/ PCI 15V L | |
| 5-4 | 622035 | CONECTOR P/ CABO PLANO 5V | |
| 5-5 | 608159 | CHAVE FIM DE CURSO SSCFF11P | |
| 5-6 | 620199 | CABO C/ CONECTOR 12 VIAS 250MM | |
| 6-1 | 622062 | MOTOR RF-500TB-12560 MAB | |
| 6-2 | 621973 | POLIA MOTOR LOAD | |
| 6-3 | 621982 | CONECTOR CONJ 5V 190 250MM | |
| 6-4 | 621955 | CHAVE SSCFF210300 | |
| 10 | 622080 | MECANISMO CD CMS-D73 | |
| 10-4 | 628048 | UNIDADE OTICA SOH-AD3 | |
| 10-5 | 620206 | CABO C/ CONECTOR 6 VIAS 250MM | |
| 19 | 608177 | CORREIA DO MECA CD | |

| PCI FONTE | | | |
|-----------|--------|--------------------------------|-------|
| LOC. | NE | DESCRIÇÃO | OBS |
| PT991 | 663197 | TRAF0 EI=66X30 127/220V60/50HZ | 42 |
| PT981 | 663188 | TRAF0 EI=66X45 127/220V60/50HZ | 40 |
| PT981 | 663204 | TRAF0 EI=74X42 127/220V60/50HZ | 44 |
| F902 | 623472 | FUSI FILA 0,4AX250V MF51 | 40 |
| F901 | 640257 | FUSI FILA 0,8AX250V MF51 | 40 |
| F981 | 663179 | FUSI FILA 0,8AX250V MF51 | 42 |
| F980 | 663428 | FUSI FILA 1,6AX250V MF51 | 42 |
| F981 | 606133 | FUSI FILA 1,25AX250V S500/GDB | 44 |
| F980 | 663160 | FUSI FILA 2,5AX250V MF51 | 44 |
| RF982;983 | 640293 | RES FUSIR47 J 1W | 42/44 |
| SW980 | 605893 | CHAVE 1P 2 POS SDKHA2 | |
| CW900 | 605704 | CONECTOR P/ PCI 8P P=2,5MM | 42/44 |
| TP980;981 | 623427 | PINO QUADRADO 1.1X1.1X16MM | 42/44 |
| TP991;992 | 623427 | PINO QUADRADO 1.1X1.1X16MM | 40 |
| FC901-904 | 623436 | SUPORTE DE FUSIVEL | 40 |
| FC980-983 | 623436 | SUPORTE DE FUSIVEL | 42/44 |

10- LISTA DE PEÇAS DE REPOSIÇÃO (cont.)

| PCI PRINCIPAL | | | |
|---------------|--------|--------------------------------|-------|
| LOC. | NE | DESCRIÇÃO | OBS |
| | 664418 | PCI PRINCIPAL MS6540 MONT | 40 |
| | 664427 | PCI PRINCIPAL MS6542 MONT | 42 |
| | 664436 | PCI PRINCIPAL MS6544 MONT | 44 |
| L101 | 606071 | BOBINA AM RF | |
| 10 | 580632 | PRESILHA IC SAIDA | 40 |
| CE911:912 | 605759 | CAP ELCO 332 M 50V 85G G2P | 42/44 |
| L600 | 595172 | BOBINA OSC BIAS SM-10F 5,04 MH | |
| HL501 | 664953 | BOBINA 120 OHM 100MHZ 2012 SMD | 40 |
| L601:602 | 605964 | BOBINA CHOQ 333 K RAD | |
| L203 | 664962 | BOBINA DETECTORA FM A33S | |
| L001 | 595136 | BOBINA CHOQ 10UH | |
| L102:251 | 595136 | BOBINA CHOQ 10UH | |
| L251 | 595136 | BOBINA CHOQ 10UH | |
| CN400 | 594798 | CONECTOR 13P 53095-1310 | |
| CN401 | 594814 | CONECTOR 10P 53095-1010 | |
| D901:902:909: | | | |
| 911:912 | 605777 | DIODO RET 1N4001 | 40 |
| D902:903 | 605777 | DIODO RET 1N4001 | 42/44 |
| D908-911 | 594896 | DIODO RET 1N5402 | 42/44 |
| D904-907 | 594887 | DIODO RET RL202 | |
| D401:602:801 | 580295 | DIODO SIN 1N4148 AT52 | 40 |
| HD401:602: | | | |
| 801:802:805 | 664980 | DIODO CHAV KDS160 | 42/44 |
| HD500:601 | 664980 | DIODO CHAV KDS160 | |
| DZ901 | 594985 | DIODO ZEN MTZ30B | 40 |
| DZ902:903 | 594976 | DIODO ZEN MTZ6,2B | 40 |
| HZ902 | 664999 | DIODO ZEN 1,2V SMD | 42/44 |
| HZ903 | 665006 | DIODO ZEN 3,0V SMD | 42/44 |
| HZ501 | 665015 | DIODO ZEN 3,9V SMD | |
| HZ500 | 665024 | DIODO ZEN 5,6V SMD | |
| HZ201 | 665033 | DIODO ZEN 6,2V SMD | |
| HZ901 | 665033 | DIODO ZEN 6,2V SMD | 42/44 |
| CF201 | 594869 | FILTRO CER AM PCFAZ077 | |
| CF001:002 | 665042 | FILTRO CER FM 10,7 MHZ | |
| 45-1 | 580320 | DISSIPADOR DE SAIDA | 40 |
| 45-2 | 615613 | DISSIPADOR DE SAIDA | 42 |
| 45-3 | 603056 | DISSIPADOR DE SAIDA | 44 |
| IC803 | 605679 | CIRC INT BA4560N SIL8 | 42/44 |
| IC401 | 665060 | CIRC INT BD3872FS SMD | |
| IC600 | 620260 | CIRC INT BU4094BCF | |
| IC901 | 595074 | CIRC INT L4959 | |
| IC201 | 665051 | CIRC INT LA1844M SMD | |
| IC802 | 665079 | CIRC INT STK402-030 | 42 |
| IC802 | 665088 | CIRC INT STK402-070 | 44 |
| IC602 | 595038 | CIRC INT TA8189N | |
| IC503 | 621394 | CIRC INT TC74HCT04AF SOP14 | |
| IC801 | 595083 | CIRC INT TDA7265 | 40 |
| IC502 | 621385 | CIRC INT S5L9290 VQFP48 | |
| IC504 | 621287 | CIRC INT BA5939S DIP28 | |

| CAIXA ACÚSTICA | | | |
|----------------|--------|--------------------------------|-------|
| LOC. | NE | DESCRIÇÃO | OBS |
| 20 | 663605 | ALTO FALWO 130MM 30W 6OHM FER | 40 |
| 20 | 663605 | ALTO FALWO 130MM 30W 6OHM FER | 42 |
| 30 | 663259 | ALTO FALWO 130MM 50W 6OHM FER | 44 |
| 10 | 666327 | ALTO FAL TW 50MM 30W 6OHMS FER | 40/42 |
| 40 | 663268 | ALTO FAL TW 50MM 50W 8 OHM FER | 44 |
| 80 | 663650 | ORNAMENTO DO PIEZO | 40/42 |
| 60 | 663286 | ALTO FAL TW PIEZO 30MM | 44 |
| 20 | 663240 | PAINEL FRONTAL | 44 |
| 30 | 663598 | PAINEL FRONTAL | 40 |
| 30 | 663598 | PAINEL FRONTAL | 42 |
| 10 | 663231 | QUADRO TELAR | 44 |
| 40 | 663614 | QUADRO TELAR | 40/42 |
| 130 | 663357 | BUCHA BORR P/ FIX QD TELAR | 44 |
| 130 | 664203 | BUCHA BORR D8,8XD5,4X9,8L BK | 40/42 |
| 70 | 663641 | CABO PAR 24 AWG 2270 MM | 40/42 |
| | 666292 | CAP BIPO 1R2 M 100V | 44 |
| | 666309 | RES FIO 2R2 J 5W | 44 |

| PCI PRINCIPAL (CONT.) | | | |
|-----------------------|--------|---------------------------------|-------|
| LOC. | NE | DESCRIÇÃO | OBS |
| IC202 | 621303 | CIRC INT LC72131D SDIP22 | |
| IC501 | 621376 | CIRC INT S1L9226 VQFP48 | |
| IC603 | 665097 | CIRC INT BA3126N SMD | |
| J001 | 595092 | TOMADA ANTENA PAT-646 | |
| J801 | 595118 | TOMADA PHONO HTJ-064-05B | |
| J401 | 595109 | TOMADA AUXILIAR S-436P | |
| J802 | 595127 | TOMADA CJ-9007-040 | |
| 30 | 603065 | ISOLADOR E CONDUTOR TERMICO | 40 |
| RF901:902 | 640293 | RES FUSI R47 J 1W | 40 |
| RV600 | 595270 | TRIMPOT 2,2K | |
| XC501 | 665104 | CRISTAL OSC CERA 16.93MHZ 3P | |
| Q003 | 595225 | TRANS KRA107M | |
| Q909 | 595225 | TRANS KRA107M | 42/44 |
| Q803 | 581150 | TRANS KRA111-M/KSR2010 TO92 | 40 |
| Q502:503 | 595234 | TRANS KSC2331Y | |
| Q901 | 665113 | TRANS KTA1046Y TO92 | 42/44 |
| Q510:610 | 581203 | TRANS KTA1273Y/966Y TO92 | |
| Q901 | 605839 | TRANS KTA1274Y- | 40 |
| Q905 | 605839 | TRANS KTA1274Y- | 42/44 |
| Q001 | 595190 | TRANS KTC3194Y | |
| Q804 | 581221 | TRANS KTC3198Y/1815Y/C5343TO92 | 40 |
| Q908 | 665122 | TRANS KTC3200GR TO92 | 42/44 |
| Q607 | 600362 | TRANS KTC3205Y TO92 AMO50 | |
| Q801:802 | 605857 | TRANS KTD1302Y | 40 |
| HQ601 | 662553 | TRANS KRA107S SMD | |
| HQ813:814 | 662553 | TRANS KRA117S SMD | 42/44 |
| HQ903 | 662562 | TRANS KRA111S SMD | 42/44 |
| HQ904:910 | 662571 | TRANS KRC107S SMD | 42/44 |
| HQ600:602: | | | |
| 605:614 | 662580 | TRANS KRC111S SMD | |
| HQ817-820 | 662580 | TRANS KRC111S SMD | 42/44 |
| HQ501:603: | | | |
| 604:608 | 665131 | TRANS KTA1504S SMD | |
| HQ500 | 662642 | TRANS KTC3875Y SMD | |
| HQ902 | 662642 | TRANS KTC3875Y SMD | 42/44 |
| HQ606:609: | | | |
| 612:616 | 665140 | TRANS KTD1304 SMD | |
| HQ815:816: | | | |
| 821:822 | 665140 | TRANS KTD1304 SMD | 42/44 |
| TU001 | 665159 | SINTONIZADOR KST-F400VA-3 | |
| CW500 | 621250 | CONECTOR P/CABO PLANO 16V P1MM | |
| CW501 | 605580 | CONECTOR P/ PCI 6P P=2MM | |
| CW507 | 605599 | CONECTOR P/ PCI 12P P=2MM | |
| CW101 | 605697 | CONECTOR P/ PCI 12P P=2,5MM 90G | |
| CW601 | 605946 | CONECTOR P/ PCI 3P P=2,5MM | |
| CW600 | 605955 | CONECTOR P/ PCI 7P P=2,5MM | |
| CW602 | 605955 | CONECTOR P/ PCI 7P P=2,5MM | |
| CW991 | 605704 | CONECTOR P/ PCI 8P P=2,5MM | 40 |
| CW508 | 622491 | CONECTOR P/CABO FLAT 17P | |
| XC251 | 595181 | CRISTAL 7,2 MHZ | |

| CABOS | | | |
|-------|--------|-------------------------------|-------|
| LOC. | NE | DESCRIÇÃO | OBS |
| CN500 | 605651 | CABO FLAT FFC 16P 1.0X250MM | |
| CN601 | 625924 | CABO BLIND 2V CONECT 3V 250MM | |
| CN602 | 664196 | CONECTOR #28 7P 250MM CONJ | 42/44 |
| CN602 | 664971 | CONECTOR #28 7P 250MM CONJ | 40 |
| CN701 | 615677 | CONECTOR CONJ 7 VIAS 200MM | |
| CN702 | 615702 | CABO FLAT FFC 16P P1.25X150MM | |
| CN708 | 662651 | CABO FLAT FFC 17P 1.25X320MM | |
| CN900 | 606026 | CONECTOR 8VIAS 22AGW 350MM CJ | 42/44 |
| CN991 | 606026 | CONECTOR 8VIAS 22AGW 350MM CJ | 40 |
| | 603225 | CABO FORÇA 2X0,75MM2 (DAEWOO) | |

| ACESSÓRIOS | | | |
|------------|--------|--------------------------------|-------|
| LOC. | NE | DESCRIÇÃO | OBS |
| | 631659 | CONTROLE REMOTO CR4070 MONT | |
| | 579715 | ANTENA LOOP AM LOOP-7 | |
| | 579724 | ANTENA TFM 2,8M | |
| | 659843 | MANUAL INSTR MS6540/2/4/6/8/50 | |
| | 659638 | CAIXA EMBALAGEM | 40 |
| | 659193 | CALCO INFERIOR | 40/42 |
| | 659184 | CALCO SUPERIOR | 40/42 |
| | 659647 | CAIXA EMBALAGEM | 42 |
| | 659656 | CAIXA EMBALAGEM | 44 |
| | 659406 | CALCO INFERIOR | 44 |
| | 659399 | CALCO SUPERIOR | 44 |