

# MANUAL DE SERVIÇO

## HI-FI MINI COMPONENT SYSTEM

### MS-6546/MS-6548/MS-6550



#### ESPECIFICAÇÃO TÉCNICA

##### SEÇÃO RÁDIO

###### AM

- Faixa de Frequência ..... 530 ~ 1710 kHz
- Sensibilidade Prática .....  $\leq 72$  dB  $\mu$ V
- Relação Sinal Ruído .....  $\geq 40$  dB
- Distorção Harmônica Total .....  $\leq 2,0$  %

###### FM

- Faixa de Frequência ..... 87,5 ~ 108,0 MHz
- Sensibilidade Prática .....  $\leq 14$  dB  $\mu$ V
- Relação Sinal Ruído .....  $\geq 60$  dB
- Distorção Harmônica Total .....  $\leq 1,5$  %
- Separação Estéreo .....  $\geq 20$  dB

##### SEÇÃO TAPE

- Resposta em Frequência ..... 125 ~ 8K Hz ( $\pm 6$  dB)
- Relação Sinal Ruído .....  $\geq 40$  dB
- Distorção Harmônica Total .....  $\leq 2,0$  %
- Relação de Apagamento .....  $\geq 40$  dB
- Wow & Flutter .....  $\leq 0,35$  %

##### SEÇÃO CD

- Resposta de Frequência ..... 40 ~ 20KHz ( $\pm 3$  dB)
- Relação Sinal Ruído .....  $\geq 55$  dB
- Distorção Harmônica Total .....  $\leq 1,5$  %

##### SEÇÃO ÁUDIO

- Potência de Saída:
  - MS6546CD ..... 65W RMS X 2 (10% THD)
  - MS6548CD ..... 100W RMS X 2 (10% THD)
  - MS6550CD ..... 50+100W RMS X 2 (10% THD)
- Relação Sinal Ruído .....  $\geq 55$  dB
- Entrada Auxiliar .....  $\leq 500$  mV

##### GERAL

- Alimentação AC ..... 110 ~ 127/220VAC, 50/60 Hz
- Consumo Médio:
  - MS6546CD ..... 118 W
  - MS6548CD ..... 123 W
  - MS6550CD ..... 134 W

As especificações acima estão sujeitas a alterações sem prévia notificação.

# TOSHIBA

# 1. ÍNDICE

---

Especificações .....	CAPA
1. Índice .....	2
2. Precauções de segurança .....	3
3. Localização dos Controles .....	4
3.1- Vista Frontal .....	4
3.2- Vista Traseira .....	5
3.3- Display .....	5
3.4- Controle Remoto .....	6
4. Calibração e Ajustes .....	7
4.1- Ajustes do Tape Deck .....	7
4.2- Montagem e desmontagem do Mecanismo CD .....	8
5. Diagrama de blocos .....	9
6. Vistas Explodidas .....	12
6.1- MS6540/42/44 .....	12
6.2- Mecanismo CD .....	13
6.3- Mecanismo Cassete .....	14
7. Esquemas Elétricos .....	16
8. Lay out das PCI's .....	32
9. Diagrama de Fiação .....	46
10. Lista de peças de reposição .....	49

## 2. PRECAUÇÕES DE SEGURANÇA

---

### 2.1.) ITENS DE PRECAUÇÃO DE SEGURANÇA:

Antes de retornar o aparelho ao cliente, sempre faça uma checagem dos seguintes itens do aparelho:

- 2.1.1.) Certifique-se de que não haja nenhum componente de proteção danificado antes ou depois do serviço, no aparelho.
- 2.1.2.) BLINDAGENS PROTETORAS (Capas plásticas, isoladores, termo retrateis, espumas de borracha, etc.), são colocadas nos aparelhos para proteção do cliente e do técnico. Recoloque ou substitua essas blindagens protetoras no mesmo local em que foram retiradas, deixando o aparelho nas condições originais.
- 2.1.3.) Não manuseie ou permita o manuseio de aparelhos sem que todos os componentes de proteção estejam corretamente instalados e funcionando.

### 2.2.) ACESSO AO APARELHO:

Certifique-se que não haja aberturas no gabinete (após montado), onde crianças ou adultos possam ter acesso e tocar em partes "vivas" (energizadas eletricamente), causando choques. Tomar cuidado para não deixar áreas de ventilação muito largas e não substituir o gabinete ou partes dele por peças não originais.

### 2.3.) RESISTÊNCIA DE ISOLAÇÃO

- 2.3.1.) Desconecte o cabo de força da tomada e curto-circuite seus terminais.
- 2.3.2.) Ligue a chave power (Liga/Desliga) do aparelho se houver ou ligue alguma função. Rádio por exemplo.
- 2.3.3.) Meça com megohmetro, a resistência entre os terminais do cabo de força curto-circuitados e todas as partes metálicas expostas do aparelho, tais como parafusos, antena telescópica, contato para pilhas, terminal de saída para fones e etc. Se a parte metálica tem retorno de corrente pelo chassis, devemos encontrar valores entre 1 e 5,2 megohms. Se a parte metálica não tem retorno de corrente pelo chassis, o instrumento deverá indicar valores muito acima destes.  
Se nenhum desses limites for atendido, existe alguma parte metálica em curto-circuito com o chassis, podendo provocar choques elétricos, estouros ou até incêndios.

### 2.4.) COMPONENTES DE SEGURANÇA:

Alguns componentes elétricos e mecânicos possuem características especiais para atender à exigência de segurança, não são identificados apenas por inspeção visual.

Estes componentes não podem ser trocados por similares de maior tensão, potência, ou dissipação de calor, etc.

Deve se identificar o componente mediante um esquema elétrico ou desenho mecânico normalizado (que indicará se o componente é ou não de segurança) do aparelho, e assim substituí-lo. Esta medida evitará danos ao aparelho, ao técnico e ao cliente.

Componentes de segurança estão sendo continuamente revisados e novas especificações são divulgadas.

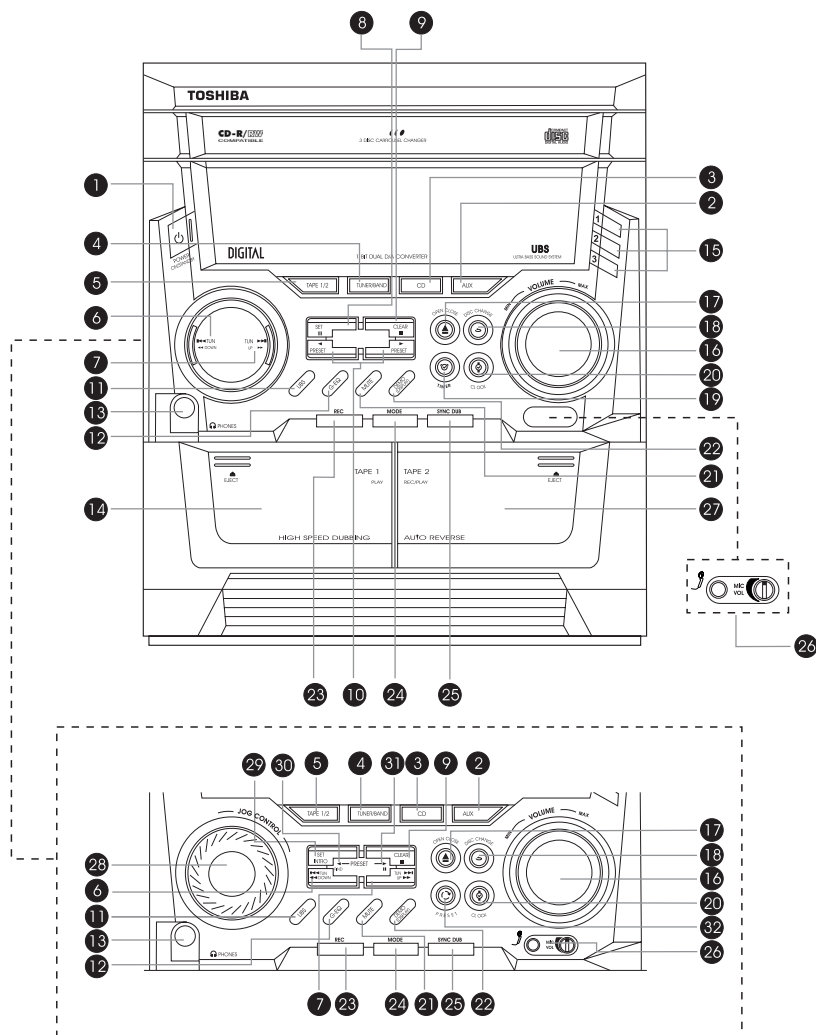
### 2.5) PRECAUÇÕES DE ASSISTÊNCIA TÉCNICA:

**ATENÇÃO:** Antes de efetuar qualquer manutenção mencionado neste Manual de Serviços, leia e siga o item 1. ITENS DE PRECAUÇÃO DE SEGURANÇA. **NOTA:** Se por qualquer razão haja conflito ou dúvidas entre PRECAUÇÃO DE ASSISTÊNCIA TÉCNICA e ITENS DE PRECAUÇÃO DE SEGURANÇA, siga sempre os **ITENS DE PRECAUÇÃO DE SEGURANÇA**.

- 2.5.1.) Desconecte o cabo de força do aparelho da tomada sempre que:
  - Remover ou instalar qualquer componente, placa de circuito, módulo ou outro conjunto.
  - Desconectar ou conectar qualquer conector do aparelho.
- 2.5.2.) Ao conectar um instrumento de medição, sempre conecte primeiro o terminal de terra do instrumento ao terra da placa que será medida. Sempre retire o terminal de terra do instrumento por último.
- 2.5.3.) Quando terminar a manutenção de um aparelho, coloque a chave seletora de tensão (se houver), na posição de 220V.

# 3. LOCALIZAÇÃO DOS CONTROLES

## 3.1- VISTA FRONTAL

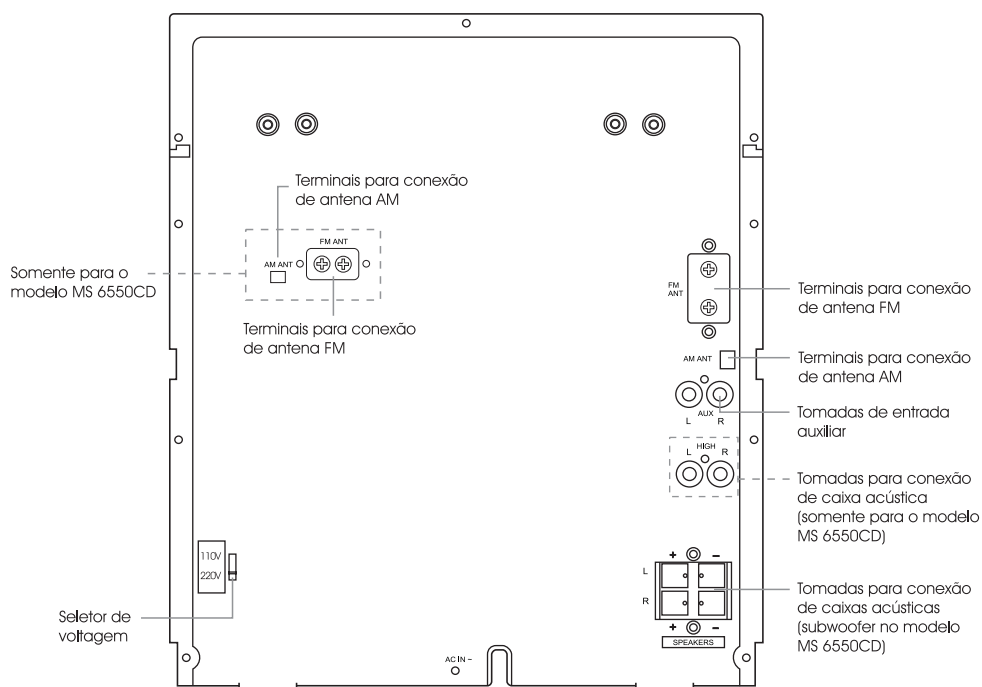


Somente para os modelos MS 6548CD e MS 6550CD

- |  |  |   |
|--|--|---|
| <p><b>1- Tecla POWER ON/STANDBY</b><br/>Liga e desliga o aparelho.</p> <p><b>2- Tecla AUX</b><br/>Pressione-a para selecionar a fonte conectada.</p> <p><b>3- Tecla CD</b><br/>Pressione-a para selecionar o CD.</p> <p><b>4- Tecla TUNER/BAND</b><br/>Pressione-a para selecionar o rádio e trocar a faixa de recepção AM/FM.</p> <p><b>5- Tecla TAPE 1/2</b><br/>Pressione-a para selecionar o tape deck e selecionar TAPE 1 ou TAPE 2.</p> <p><b>6- Tecla TUN DOWN</b><br/>Pressione-a para retroceder rapidamente uma fita ou disco. No modo TUNER, pressione-a para selecionar emissoras de rádio.</p> <p><b>7- Tecla TUN UP</b><br/>Pressione-a para avançar rapidamente uma fita ou disco. No modo TUNER, pressione-a para selecionar emissoras de rádio.</p> <p><b>8- Tecla II SET</b><br/>Para os modelos MS 6540CD, MS 6542CD, MS 6544CD e MS 6546CD: Pressione-a para pausar a reprodução de um disco, para ajuste da programação do CD, ou entrar no modo de ajuste do relógio.</p> <p><b>9- Tecla STOP/CLEAR</b><br/>Pressione-a para parar a reprodução da fita ou disco.</p> <p><b>10- Tecla PRESET</b><br/>Para os modelos MS 6540CD, MS 6542CD, MS 6544CD e MS 6546CD: Pressione-a para acessar emissoras memorizadas. Nos modos CD e TAPE, pressione-a para iniciar a reprodução da fita ou disco.</p> | <p><b>11- Tecla UBS</b><br/>Liga e desliga o reforço nos sons graves. Nos modelos MS 6548CD e MS 6550CD, liga e desliga a função FCS.</p> <p><b>12- Tecla G-EQ</b><br/>Pressione-a para selecionar equalizações pré-memorizadas.</p> <p><b>13- Tomada PHONES</b><br/>Para conexão de fones de ouvido (não fornecido).</p> <p><b>14- EJECT TAPE 1</b><br/>Pressione-a para abrir o compartimento e colocar ou retirar uma fita.</p> <p><b>15- Tecla DISC DIRECT PLAY</b><br/>Pressione-as para iniciar a reprodução de um disco específico.</p> <p><b>16- Controle de VOLUME</b><br/>Gire-o para ajustar o volume.</p> <p><b>17- Tecla OPEN/CLOSE</b><br/>A bandeja de disco é aberta e fechada.</p> <p><b>18- Tecla DISC/CHANGE</b><br/>Para trocar os discos da bandeja.</p> <p><b>19- Tecla TIMER</b><br/>Pressione-a para ajuste do Timer ON/OFF</p> <p><b>20- Tecla CLOCK</b><br/>Pressione-a para visualizar o relógio.</p> <p><b>21- Tecla MUTE</b><br/>Permite emudecer o som temporariamente.</p> <p><b>22- Tecla DEMO/DISPLAY</b><br/>Demonstra algumas funções do aparelho ou seleciona tipos de visualização gráfica no display.</p> <p><b>23- Tecla REC</b><br/>Pressione-a para iniciar a gravação.</p> | <p><b>24- Tecla MODE</b><br/>Pressione-a para selecionar o modo de reversão de tape.</p> <p><b>25- Tecla SYNC DUB</b><br/>Pressione-a para cópias sincronizadas de fita.</p> <p><b>26- Entrada MIC e controle de volume para o microfone.</b></p> <p><b>27- EJECT TAPE 2</b><br/>Pressione-a para abrir o compartimento e colocar ou retirar uma fita.</p> <p><b>28- Botão JOG CONTROL</b><br/>No modo CD, para avanço e retrocesso de faixas de CD. No modo TUNER, para acessar emissoras de rádio memorizadas e ajustes do relógio.</p> <p><b>29- Tecla SET/INTRO</b><br/>SET para ajustes da programação do CD normal, ajustes do relógio e do temporizador. No modo TAPE, para pausar a fita. No modo CD, para acionar a função intro Scan (pág. 15).</p> <p><b>30- Tecla PRESET ◀ / FIND</b><br/>Função PRESET ◀ no modo TAPE para iniciar a reprodução reversa de uma fita. No modo TUNER, para acessar emissoras de rádio memorizadas. Função FIND para acessar arquivos de discos MP3.</p> <p><b>31- Tecla PRESET ▶ / II</b><br/>Função PRESET ▶ no modo CD ou TAPE para iniciar a reprodução. No modo TUNER, para acessar emissoras de rádio memorizadas. Função II (PAUSE) para pausar temporariamente um CD.</p> <p><b>32- Tecla PRESET INTRO</b><br/>Para reproduzir 10 segundos de cada emissora memorizada.</p> |
|--|--|---|

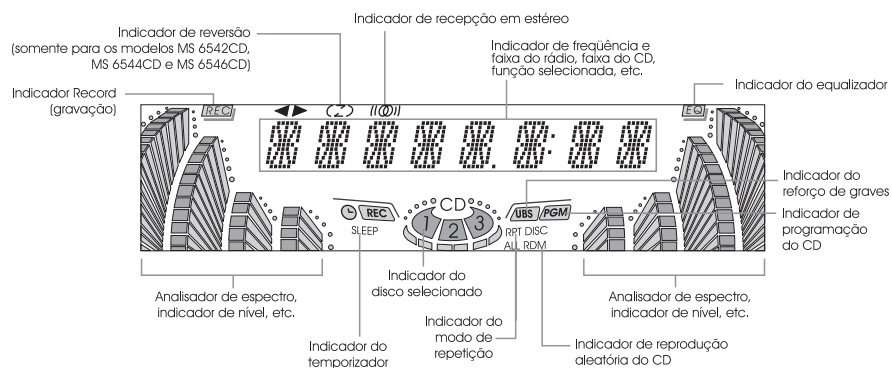
### 3. LOCALIZAÇÃO DOS CONTROLES

#### 3.2- VISTA TRASEIRA

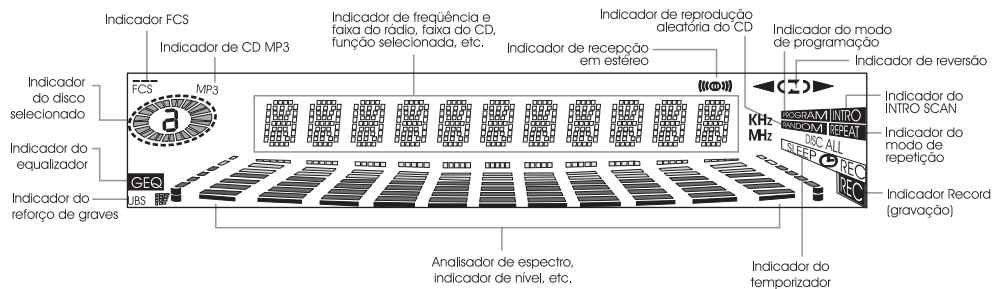


#### 3.3- DISPLAY DE FUNÇÕES

##### MS 6540CD, MS 6542CD, MS 6544CD E MS 6546CD



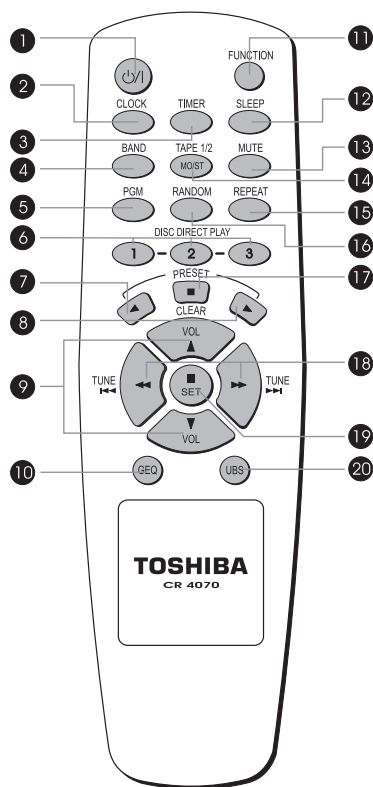
##### MS 6548CD E MS 6550CD



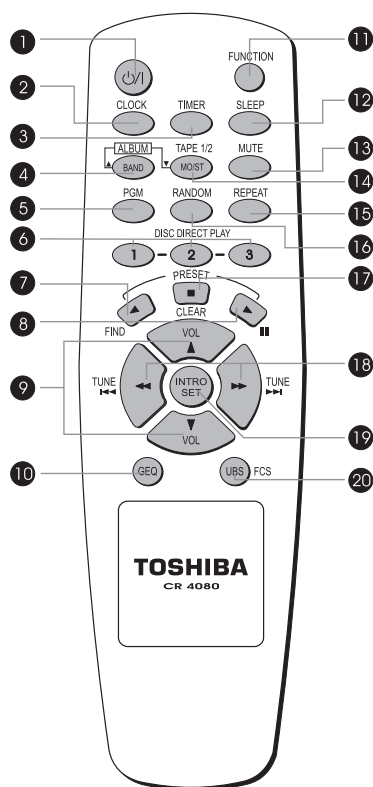
## 3- LOCALIZAÇÃO DOS CONTROLES

### 3.4- CONTROLE REMOTO

Para os modelos MS 6540CD,  
MS 6542CD, MS 6544CD e MS 6546CD



Para os modelos  
MS 6548CD e MS 6550CD



#### 1- Tecla STANDBY/ON

Liga e desliga o aparelho.

#### 2- Tecla CLOCK

Pressione-a para visualizar a hora no display do aparelho.

#### 3- Tecla TIMER

Para ajustar o timer (temporizador) e ligar/desligar a função.

#### 4- Tecla BAND

Pressione-a para selecionar o rádio e trocar a faixa de recepção AM/FM.

#### 5- Tecla PGM

Para programar faixas do CD.

#### 6- Tecla DISC DIRECT PLAY

Pressione-as para iniciar a reprodução de um disco específico.

#### 7- Tecla PLAY/PRESET ◀

Para iniciar a reprodução do CD ou fita no modo reverso e acessar as memórias do rádio.

#### 8- Tecla PLAY/PRESET ▶

Para iniciar a reprodução do CD ou fita e acessar as memórias do rádio.

#### 9- Teclas VOLUME

Pressione-as para ajustar o volume.

#### 10- Tecla G-EQ

Pressione-as para selecionar equalizações pré-memorizadas.

#### 11- Tecla FUNCTION

Pressione-a para selecionar a fonte desejada (TAPE 1/2, TUNER, AUX e CD).

#### 12- Tecla SLEEP

Para ajustar o desligamento automático.

#### 13- Tecla MUTE

Pressione-a para deixar o som mudo temporariamente.

#### 14- Tecla MO/ST TAPE 1/2

No modo TUNER, pressione-a para selecionar entre MONO ou ESTÉREO. No modo TAPE, seleciona TAPE 1 ou TAPE 2.

#### 15- Tecla REPEAT

Pressione-a para repetir uma faixa, um disco ou todos os discos.

#### 16- Tecla RANDOM

Pressione-a para reproduzir faixas ou todos os discos aleatoriamente.

#### 17- Tecla STOP/CLEAR

Para parar a reprodução da fita ou disco ou cancelar funções.

#### 18- Teclas TUNE

Pressione-as para avançar ou retroceder rapidamente a fita ou um disco. No modo TUNER, pressione-as para selecionar emissores de rádio.

#### 19- Tecla PAUSE/SET

Para pausar a reprodução do CD ou confirmar ajustes do relógio, CD ou memórias do rádio.

No modo TAPE, pausa a fita.

#### 20- Tecla USB

Liga e desliga o reforço de graves. Mantendo-a pressionada, liga e desliga a função FCS.

Para os modelos MS 6548CD e MS 6550CD:

#### 4- Tecla ALBUM/BAND

No modo BAND, pressione para selecionar o rádio e trocar faixas de recepção AM/FM. No modo CD, retrocede álbuns de CD MP3, mantendo a tecla pressionada retrocede os arquivos dentro do álbum.

#### 7- Tecla PLAY/PRESET ◀ / FIND

Para iniciar a reprodução do CD ou fita no modo reverso e acessar as memórias do rádio. Para acessar a função de procura FIND em discos MP3.

#### 8- Tecla PLAY/PRESET ▶ / II

Para iniciar a reprodução de fita ou CD, pausar a reprodução do CD e acessar as memórias do rádio.

#### 14- Tecla MO/ST TAPE 1/2

No modo TUNER, pressione-a para selecionar entre MONO ou ESTÉREO. No modo TAPE 1 seleciona TAPE ou TAPE 2. No modo CD, avança álbuns de CD MP3, mantendo a tecla pressionada avança os arquivos dentro do álbum.

#### 19- Tecla INTRO/SET

Para confirmar ajustes do relógio, CD ou memórias do rádio. No modo CD aciona a função INTRO-SCAN, no modo TAPE pausa a fita.

## 4- CALIBRAÇÃO E AJUSTES

### 4.1- AJUSTES DO TAPE DECK:

#### 4.1.1 - Ajuste da velocidade (Fig. 1):

- Reproduzir a fita de 3kHz -10dB (MTT-111) no TAPE-2 e ajustar a velocidade através do Trimpot **RV600** (PCI principal) para obter uma freqüência de 2970 ~ 3060Hz e Wow & Flutter,  $\leq 0,35\%$  Wrms.
- Colocar a fita 3kHz -10dB (MTT-111) no TAPE-1 e verificar a freqüência. Deve estar no intervalo de 2970~3060Hz, e Wow & Flutter  $\leq 0,35\%$  (Wrms).
- Com a fita 3kHz -10dB (MTT-111) no TAPE-1 e uma fita virgem no TAPE-2, gravar em Hi-Speed.
- Enquanto ocorre a gravação em Hi-Speed, verificar se a freqüência encontra-se entre 5000 Hz e 6200Hz.

#### 4.1.2 - Ajuste de Azimute (Fig. 1):

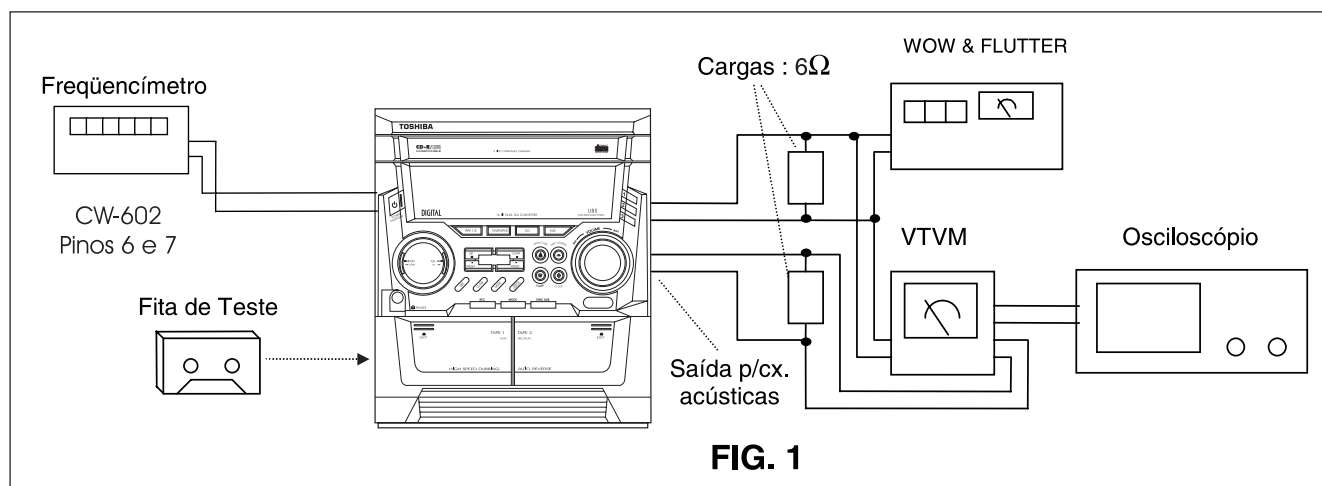
- Reproduzir a fita de 10kHz (MTT 114N) no TAPE-1 .
- Ajustar o parafuso de azimute para obter sinais com mesma amplitude e mesma fase em ambos os canais;
- Fixar o parafuso de azimute com adesivo tipo neji lock;
- Colocar a fita de 10kHz (MTT 114N) no TAPE-2 e repetir o item (b) e (c),
- Colocar a fita no TAPE-2 e em seguida, reproduzindo no sentido direto (▶), ajustar o parafuso direito do cabeçote para obter a mesma fase e máxima amplitude de sinal em ambos os canais, reproduzir a fita no sentido reverso (◀) e ajustar o parafuso esquerdo do cabeçote para obter a mesma fase e máxima amplitude em ambos os canais;
- Travar os parafusos utilizando cola neji lock.

#### 4.1.3 - Nível de reprodução (fig. 1):

- Reproduza a fita de 1kHz , 0dB (MTT 112B) no TAPE-1 e no TAPE-2 e verifique a diferença entre os canais, normal 0dB, limite  $\pm 3$ dB.

#### 4.1.4 - Freqüência de bias:

- Conectar um frequencímetro no conector CW-602 na PCI principal do pino 7 (positivo) e 6 (GND).
- Coloque uma fita virgem para gravação no TAPE-2 e pressione REC.
- Através da bobina L600 (MS 6546)/L603 (MS 6548/50), ajuste a freqüência para 80kHz  $\pm 0,5$  kHz.



## 4- CALIBRAÇÃO E AJUSTES (cont.)

### 4.2.- DESMONTAGEM E MONTAGEM DO MECANISMO CD

#### Notas:

- O aparelho deverá estar desligado da rede elétrica antes de iniciar os procedimentos.
- Para prevenir danos causados por eletricidade estática, uma pulseira anti estática deverá ser utilizada.

#### 4.2.1- Desmontagem da gaveta

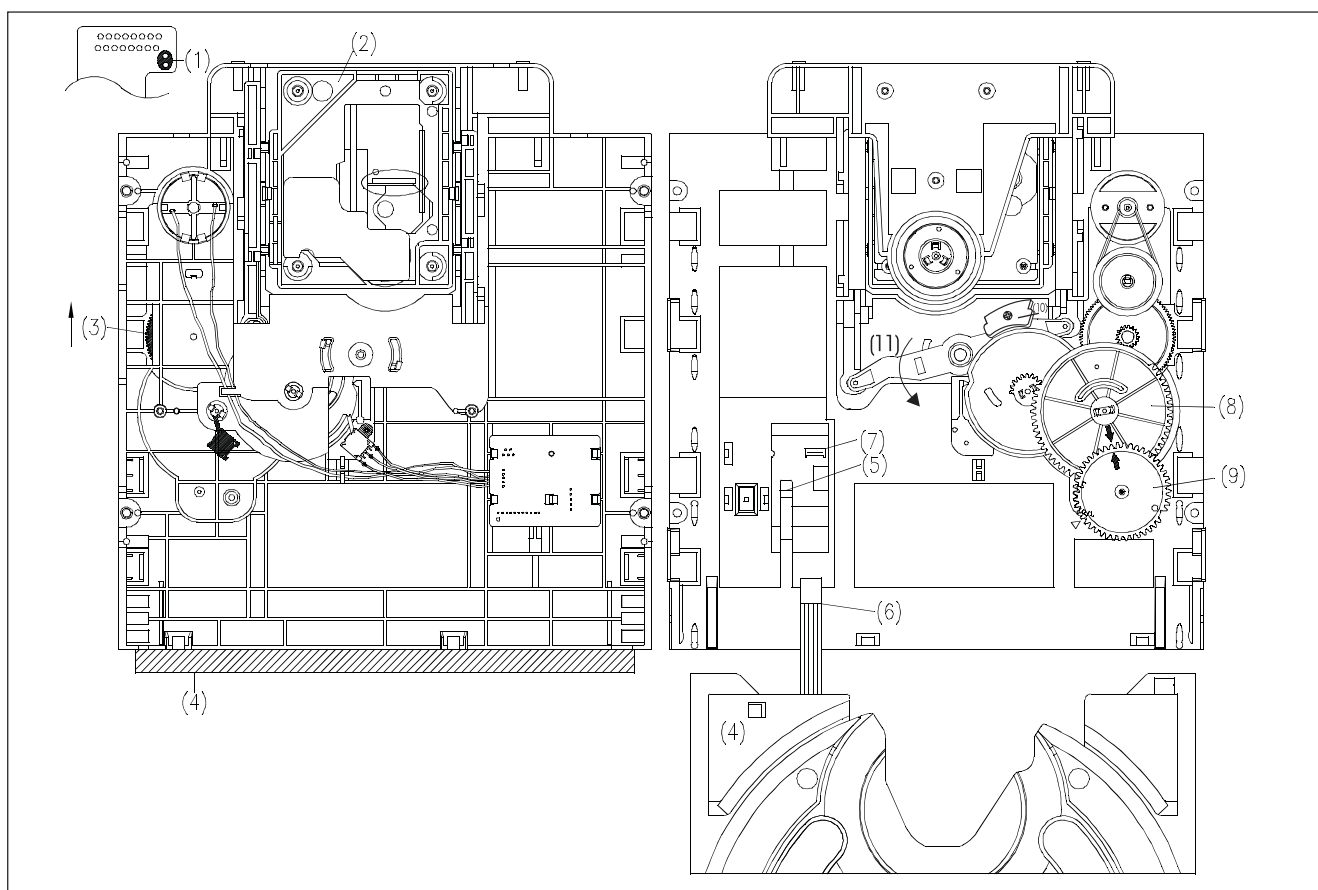
- Curto circuitar os terminais da unidade ótica após desconectar o mecanismo do aparelho
- Abrir a gaveta do CD (4) girando a engrenagem (3) no sentido horário
- Puxar a gaveta até que encoste na trava (5) do chassis
- Desconectar o cabo plano de 5 vias (6) do conector (7)
- Puxar a gaveta ao mesmo tempo em que se pressiona a trava (5) para liberá-la.

#### 4.2.2- Montagem da gaveta

- Girar a engrenagem (9) até que a seta coincida com a seta da engrenagem principal (8);
- Coloque a gaveta do CD (4) pressionando suavemente as travas (5), assegurar que o cabo flat (6) esteja bem posicionado;
- Conectar o cabo flat (6) no conector(7).
- Empurre a gaveta (4) até o seu final de curso;
- Retire o curto de solda da unidade ótica;
- Montar o mecanismo do aparelho.

#### 4.2.3- Desmontagem / Montagem do Chassis do CD(2)

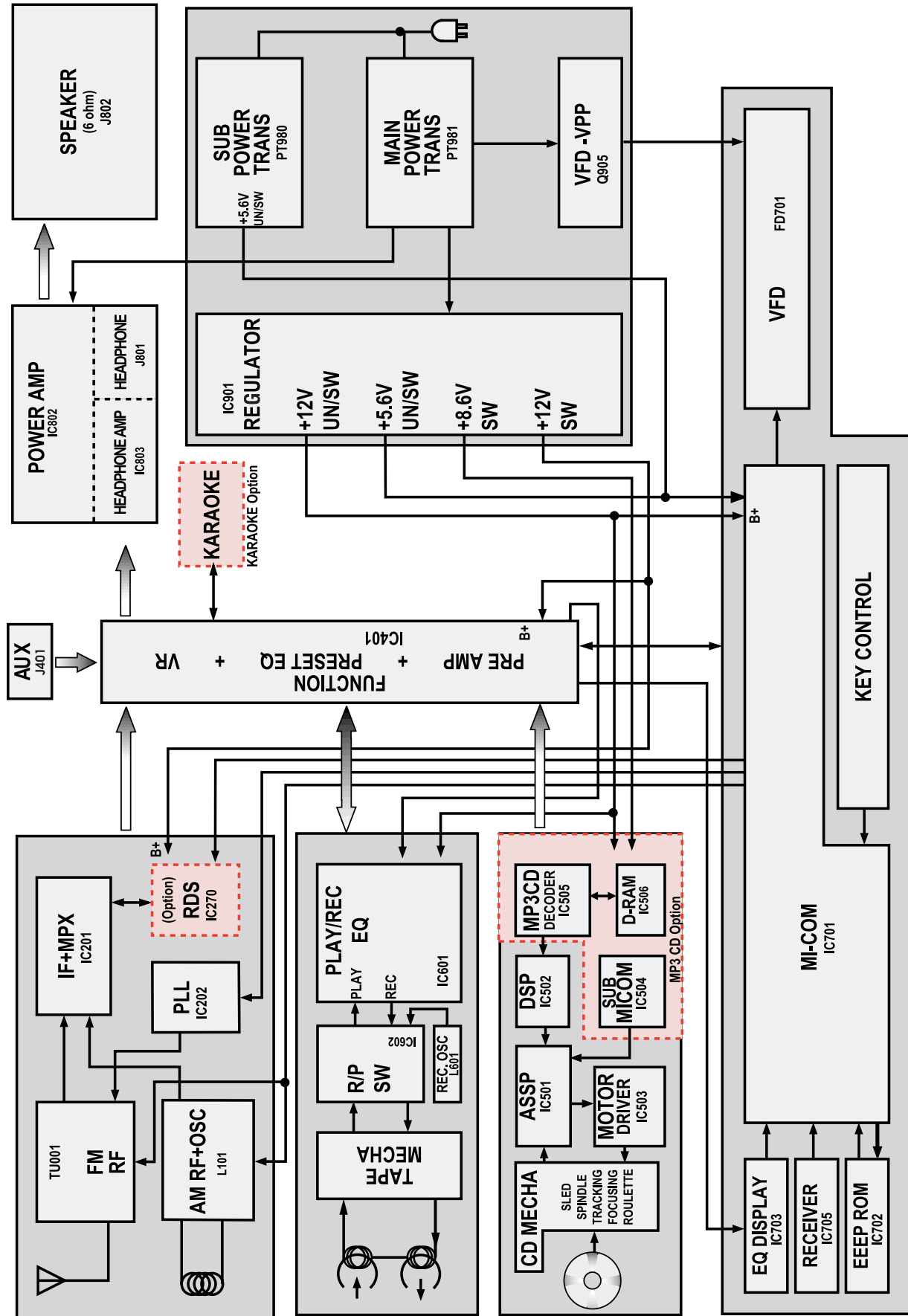
- Com a gaveta aberta, mecanismo CD para baixo, afrouxar o parafuso (10) e girar a alavanca (11) no sentido da seta. Com isto, o chassis do CD (2) será liberado. Para montar, posicionar o chassis do CD (2) no local e girar a alavanca (11) no sentido contrario a seta.





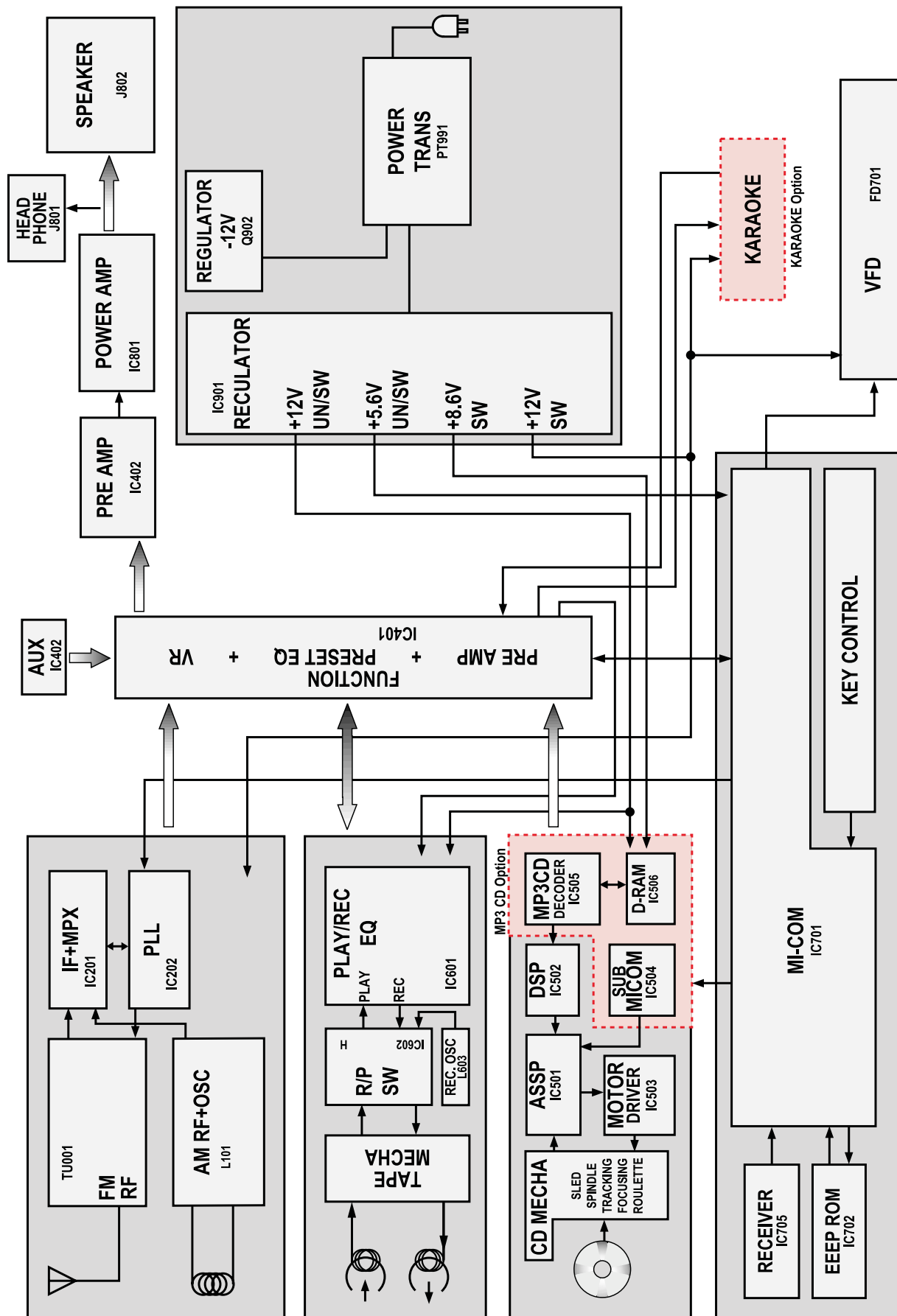
# 5- DIAGRAMA EM BLOCOS

MS-6546



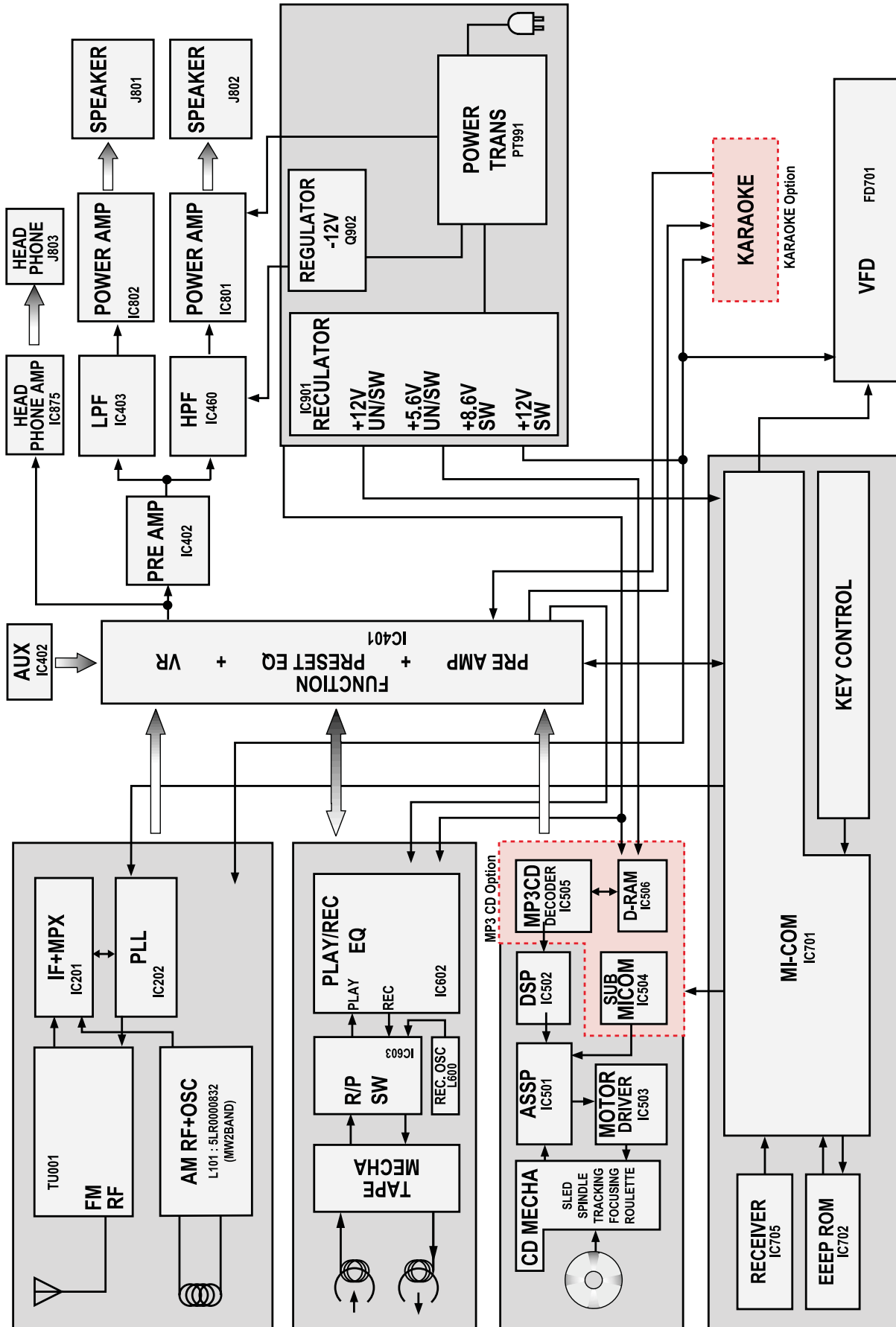
# 5- DIAGRAMA DE BLOCOS (cont.)

MS-6548



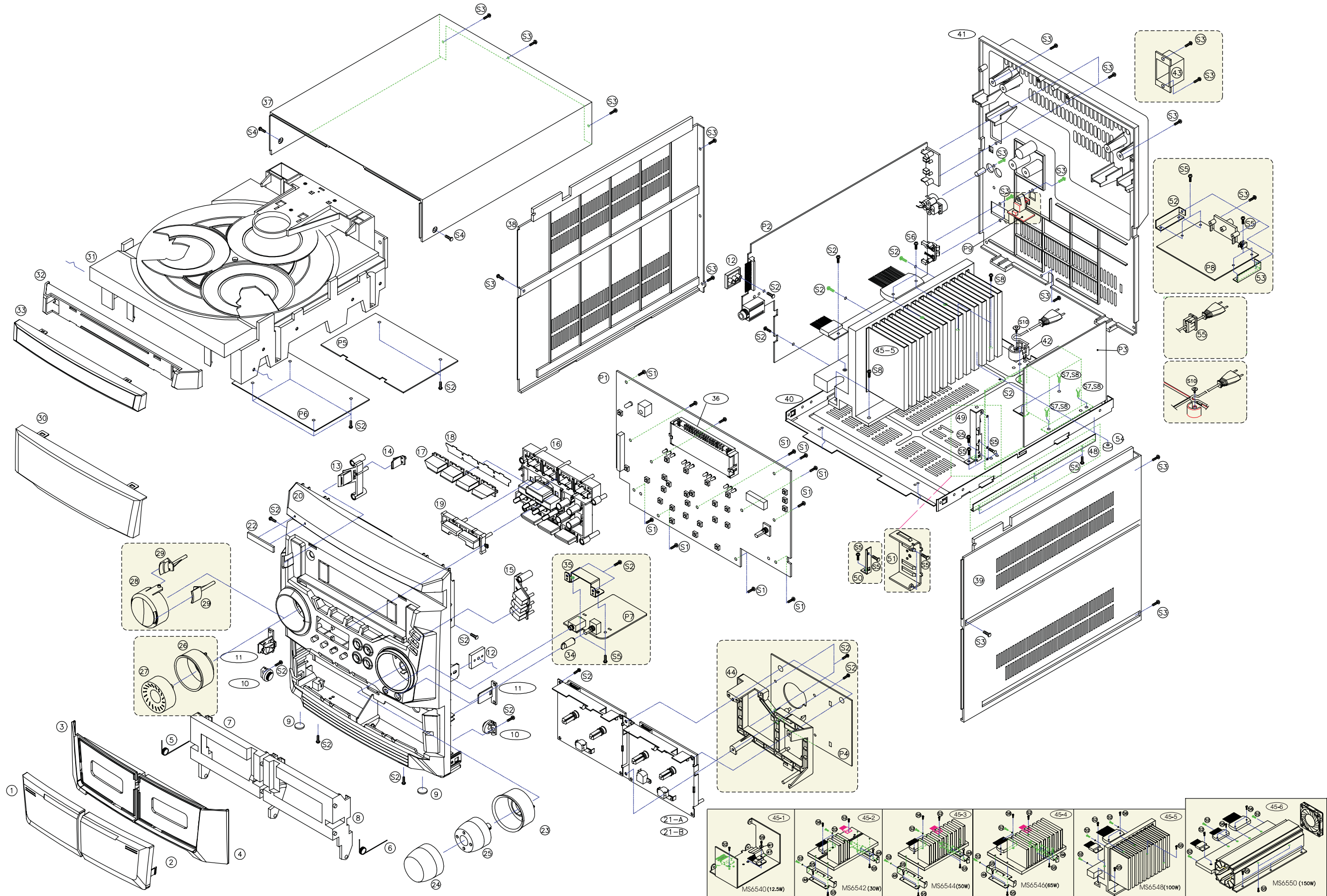
# 5- DIAGRAMA DE BLOCOS (cont.)

MS-6550



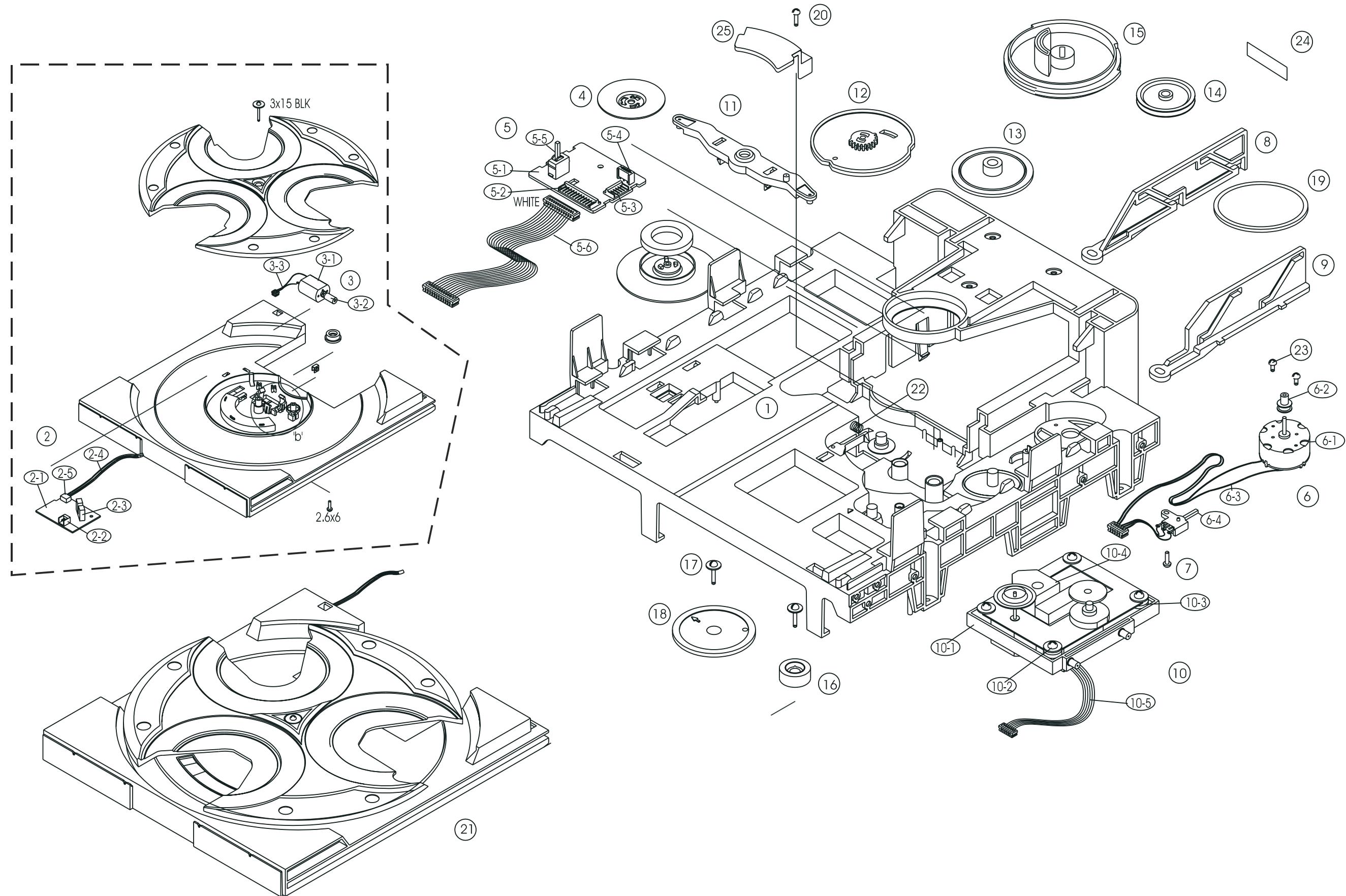
# 6- VISTA EXPLODIDA

6.1- MS6546/48/50



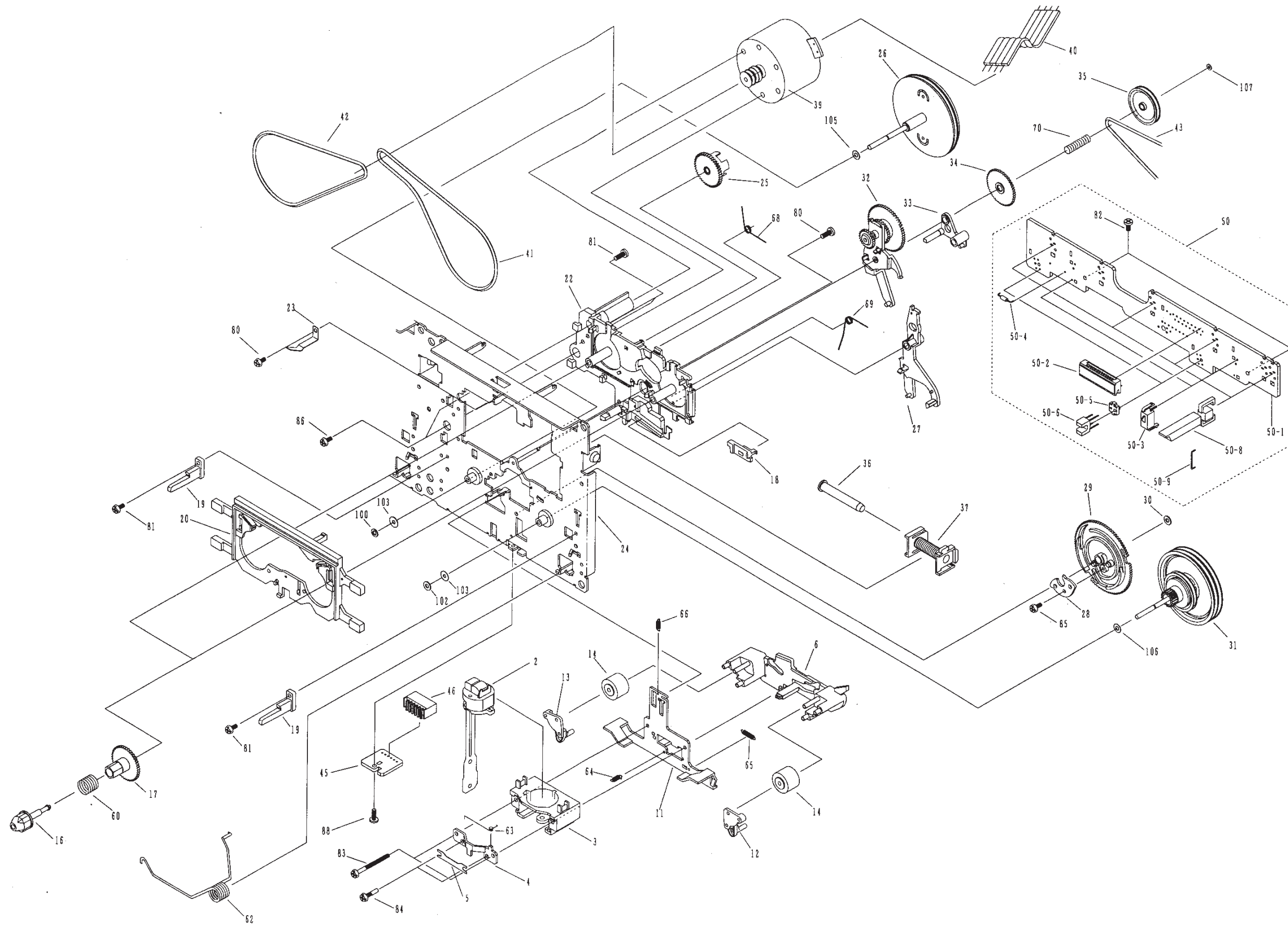
# 6- VISTA EXPLODIDA (cont.)

## 6.2- Mecanismo CD MS6546/48/50



# 6- VISTA EXPLODIDA (cont.)

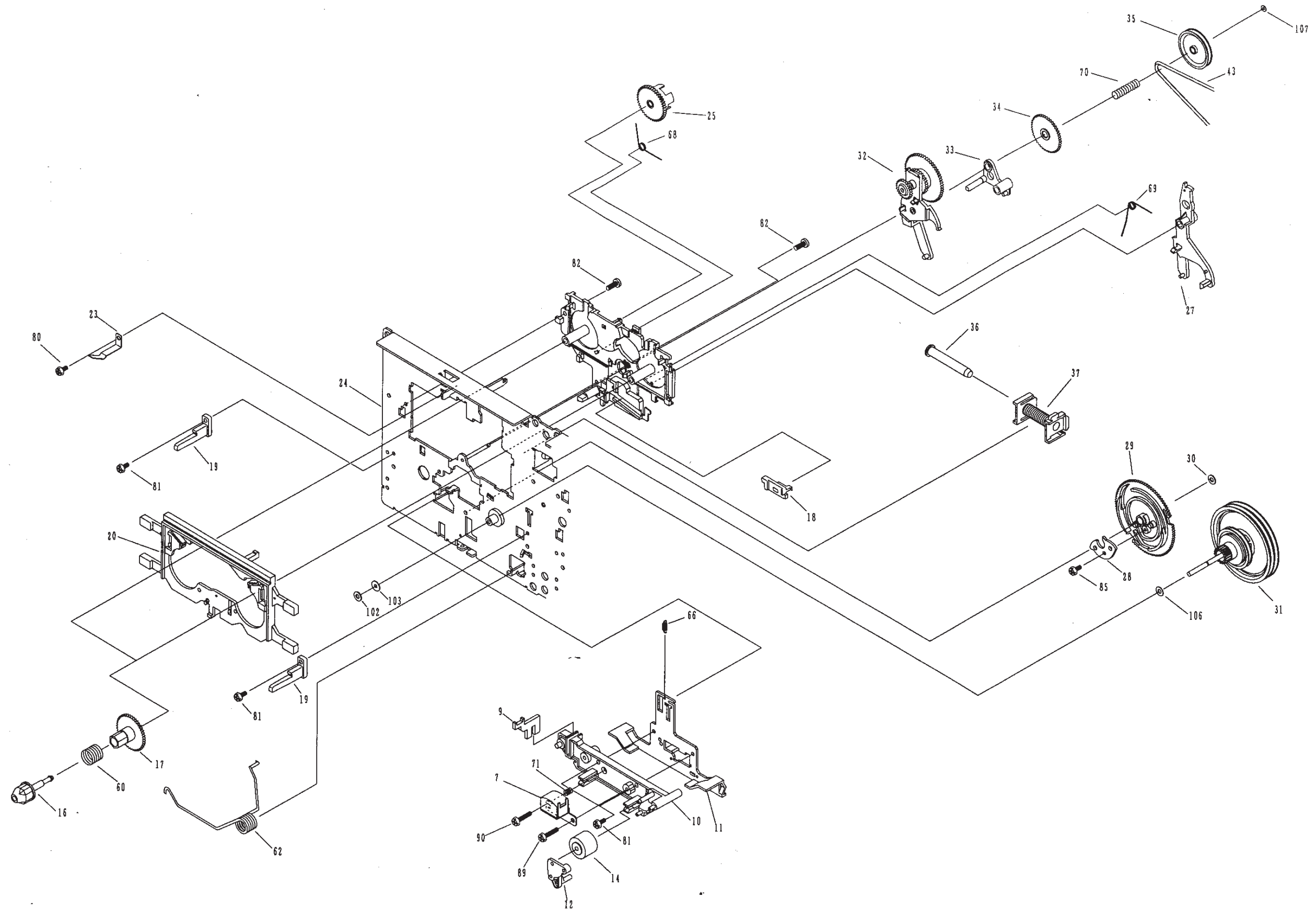
## 6.3.- Mecanismo Cassete (MS6546/48/50) (1/2)





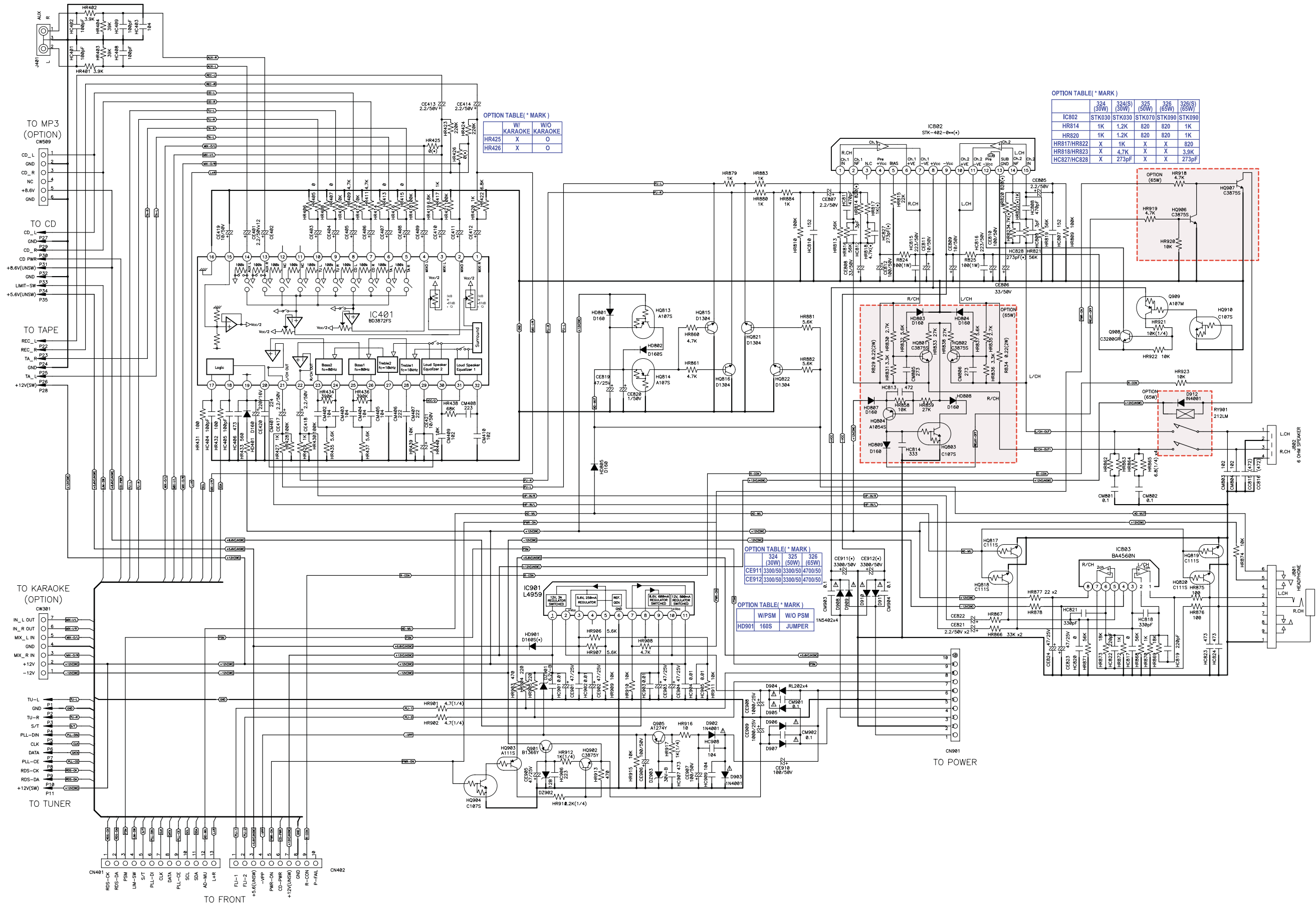
# 6- VISTA EXPLODIDA (cont.)

## 6.4- Mecanismo Cassete (MS6546/48/50) (2/2)



# 7- ESQUEMA ELÉTRICO

## Painel Principal MS6546



OPTION TABLE (\* MARK)

	W/ KARAOKE	W/O KARAOKE
HR425	X	O
HR426	X	O

OPTION TABLE (\* MARK)

	324 (30W)	324(S) (30W)	325 (50W)	326 (65W)	326(S) (65W)
IC902	STK030	STK030	STK070	STK090	STK090
HR814	1K	1.2K	820	820	1K
HR820	1K	1.2K	820	820	1K
HR817/HR822	X	1K	X	X	820
HR818/HR823	X	4.7K	X	X	3.9K
HC827/HC828	X	273pF	X	X	273pF

OPTION TABLE (\* MARK)

	324 (30W)	325 (50W)	326 (65W)
CE911	3300/50	3300/50	4700/50
CE912	3300/50	3300/50	4700/50

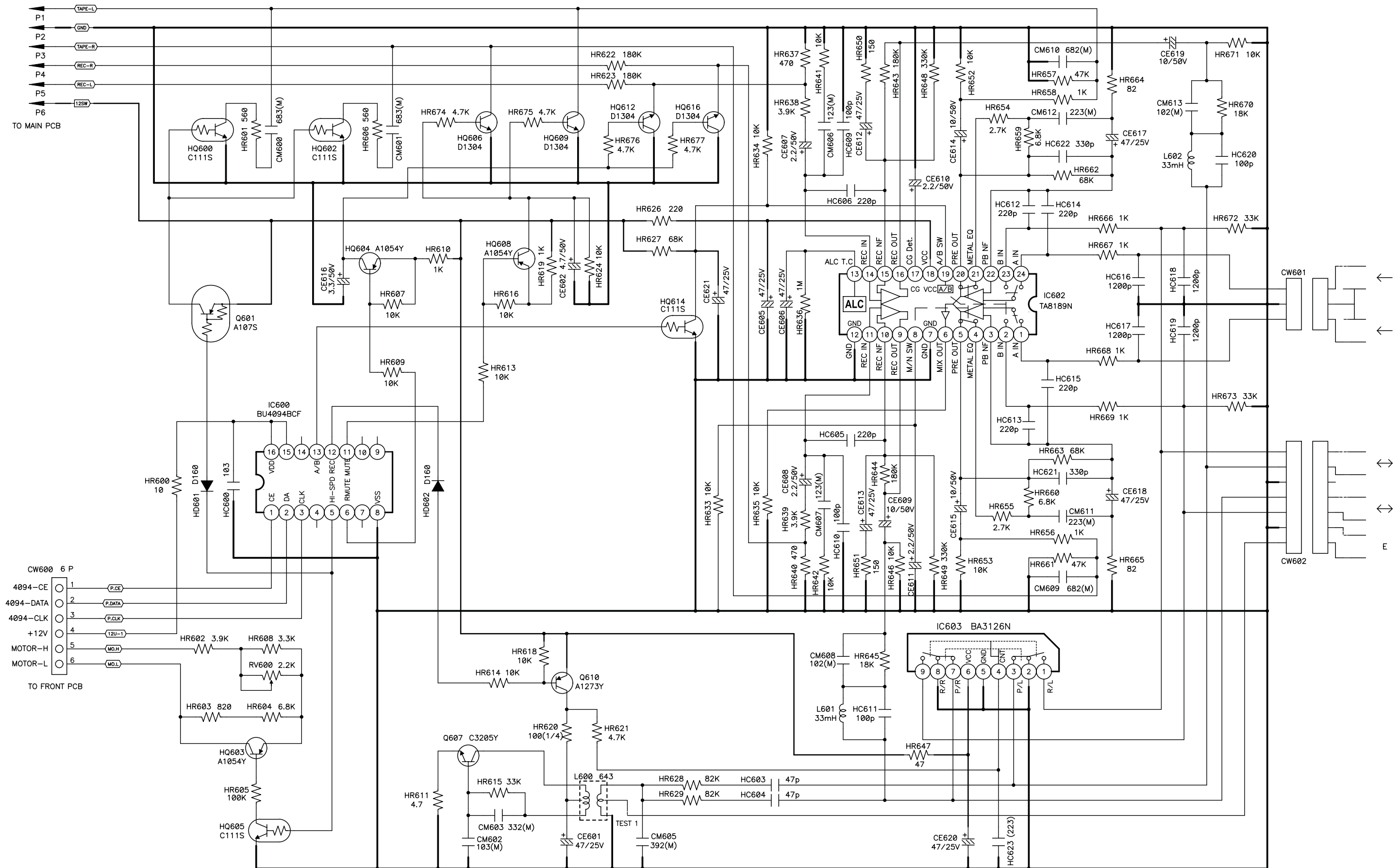
OPTION TABLE (\* MARK)

	W/PSM	W/O PSM
HD901	16S	JUMPER



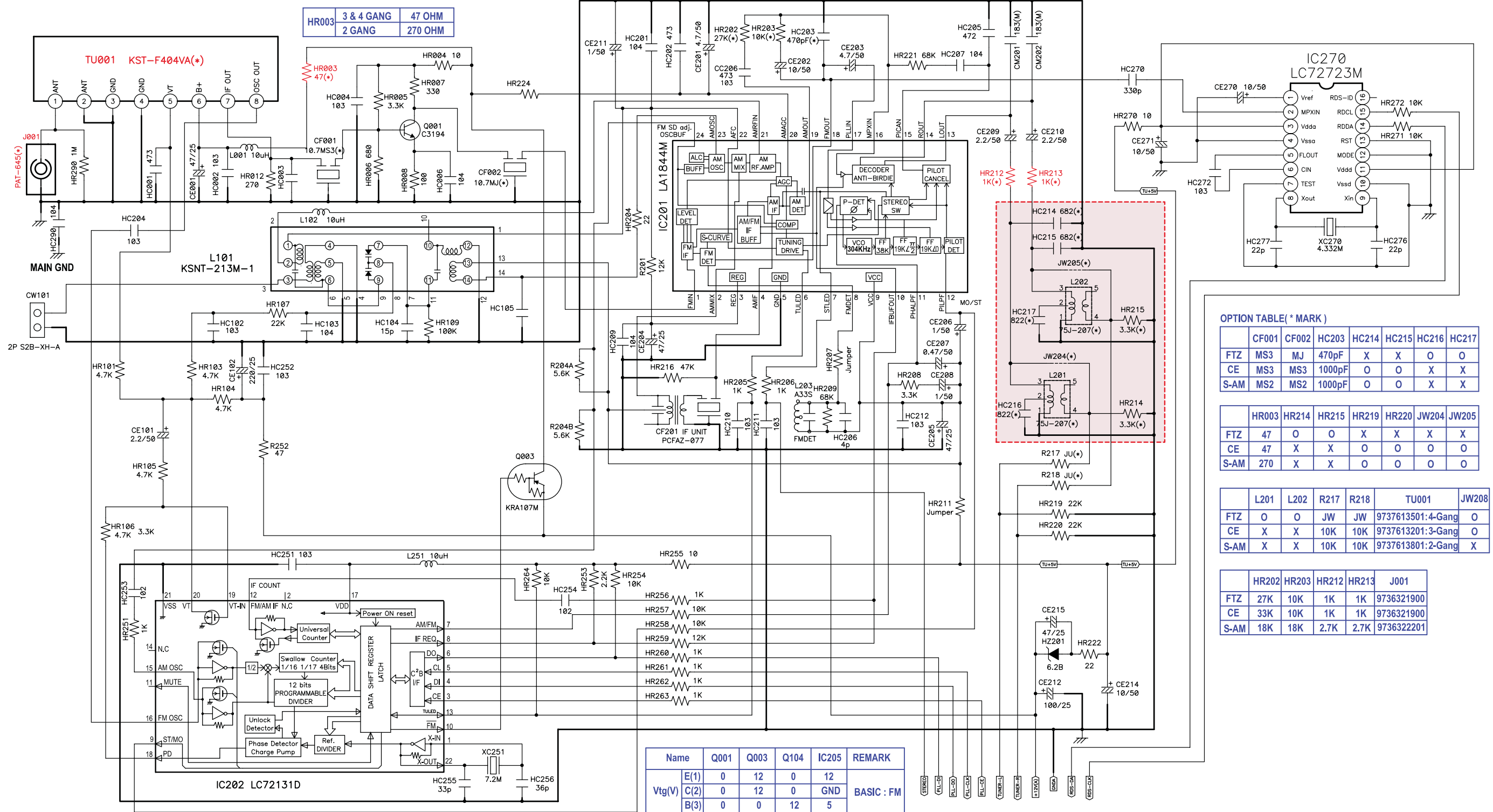
# 7- ESQUEMA ELÉTRICO (cont.)

Painel Principal - Tape (MS6546)



# 7- ESQUEMA ELÉTRICO

## Painel Principal - Rádio (MS6546)



OPTION TABLE (\* MARK)

	CF001	CF002	HC203	HC214	HC215	HC216	HC217
FTZ	MS3	MJ	470pF	X	X	O	O
CE	MS3	MS3	1000pF	O	O	X	X
S-AM	MS2	MS2	1000pF	O	O	X	X

	HR003	HR214	HR215	HR219	HR220	JW204	JW205
FTZ	47	O	O	X	X	X	X
CE	47	X	X	O	O	O	O
S-AM	270	X	X	O	O	O	O

	L201	L202	R217	R218	TU001	JW208
FTZ	O	O	JW	JW	9737613501:4-Gang	O
CE	X	X	10K	10K	9737613201:3-Gang	O
S-AM	X	X	10K	10K	9737613801:2-Gang	X

	HR202	HR203	HR212	HR213	J001
FTZ	27K	10K	1K	1K	9736321900
CE	33K	10K	1K	1K	9736321900
S-AM	18K	18K	2.7K	2.7K	9736322201

Name	Q001	Q003	Q104	IC205	REMARK
Vtg(V)	E(1)	0	12	0	12
	C(2)	0	12	0	GND
	B(3)	0	0	12	5

Pin No.	1	2	3	4	5	6	7	8	9	10	11	12
Vtg(V)	2.1	4.8	2.1	2.1	GND	#1	#2	4.8	4.8	#3	#4	#5
Pin No.	13	14	15	16	17	18	19	20	21	22	23	24
Vtg(V)	3.2	3.2	2.1	2.1	4.5	#6	#7	#8	#9	4.8	3.5	

Name	Pin No.	1	2	3	4	5	6	7	8	9	10	11
Vtg(V)	2.5	N.C	0	0	0	VCC	#1	#2	#3	#4	N.C	
Pin No.	12	13	14	15	16	17	18	19	20	21	22	
Vtg(V)	#5	?	N.C	#6	#7	VCC	1.1	1.1	#8	GND	2.5	

- #1 : SD ON(0V) OTHERWISE(5V)
- #2 : STEREO(0V) MONO(5V)
- #3 : NORMAL(V=<=0.5V) MUTE(1.4V=<V=<2.2V) SEEK(V>=3.5V)
- #4 : FM(4V), AM(2.6V)
- #5 : FM(4.1V), AM(3.0V)
- #6 : FM(0V), AM(1.3V)
- #7 : FM(3.6V), AM(1.0V)
- #8 : FM(0.6V), AM(2.3V)
- #9 : FM(?V), AM(?V)
- #1 : FM(3.7), AM(0)
- #3 : FM(3.7), AM(0)
- #5 : TUNING ON(VCC) TUNING OFF(0V)
- #7 : FM(2.4V), AM(0V)
- #2 : TUNING ON(VCC) TUNING OFF(0V)
- #4 : FM(0), AM(12)
- #6 : FM(0V), AM(2.4V)
- #8 : VT



# 7- ESQUEMA ELÉTRICO (cont.)

## Painel Frontal (MS6546)

\* FCS/MUTE key option table

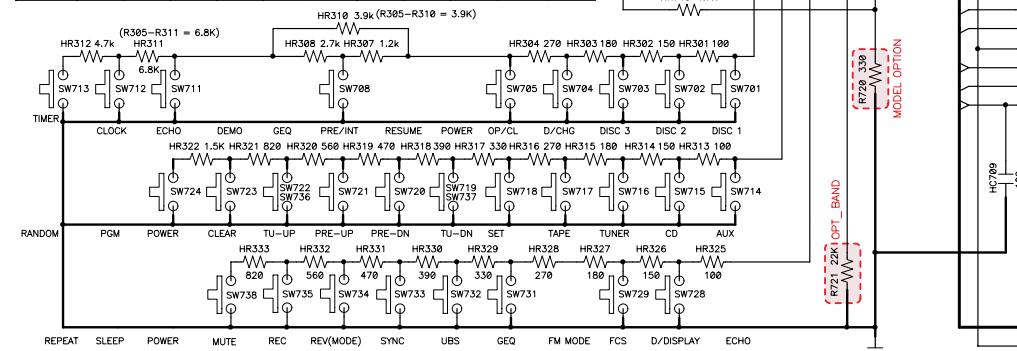
	HR333	JW318	JW321	JW322
FCS	X	6MM	X	X
MUTE	820	X	12.5MM	6MM

\* CLOCK/ECHO key option table

	SW711	SW712	HR310	HR311	HR312
ECHO	O	X	3.9K	X	6.8K
CLOCK	X	O	X	6.8K	4.7K

\* JOG OPTION TABLE

	SW720	SW721	SW736	SW737	JW319	JW320	JW769	JW770	JW771	IC704
W JOG	O	O	X	X	X	X	O	O	X	O
W/O JOG	X	X	O	O	O	O	X	X	O	X
	JW772	JW778	JW787	HC728	HC729	HC730	HQ718	HR777	LD713	VR702
W JOG	X	X	O	O	O	O	O	O	O	X
W/O JOG	O	O	X	X	X	X	X	X	X	X



\* TUNER BAND OPTION

Version	America 1/12hr	America 2/12hr	Eur 2band /24hr	Japan /12hr	Asia 1/12hr	Asia 2/24hr	CIS /24hr	Latin Am /12hr	Eur Rds 2b/24hr
BAND	FM 87.5-108/100	FM 87.5-108.1/200	FM 87.5-108/50	FM 76-108/100	FM 87.5-108/100	FM 87.5-108/100	FM 87.5-108/100	FM 87.5-108/100	FM 87.5-108/50
FM(MHz)/Step	FM 87.5-108/100	FM 87.5-108.1/200	FM 87.5-108/50	FM 76-108/100	FM 87.5-108/100	FM 87.5-108/100	FM 87.5-108/100	FM 87.5-108/100	FM 87.5-108/50
MW(MHz)/Step	AM 530-1710/10	AM 530-1710/10	AM 522-1620/9	AM 522-1620/9	AM 522-1620/9	AM 522-1620/9	AM 522-1620/9	AM 530-1620/10	AM 522-1620/9
R721	Jump	330	1.2K	1.8K	2.7K	3.9K	6.8K	10K	22K

\* OPTION TABLE

JUMPER	D/W cd, A/S, w/LED, w/o MP3
330 ohm	D/W cd, A/S, w/o LED, w/o MP3
680 ohm	D/W cd, A/S, w/o LED, w/o MP3
1.2k ohm	D/W cd, A/S, w/LED, w/o MP3
1.8k ohm	D/W cd, A/S, w/LED, w/o MP3
2.7k ohm	D/W cd, A/S, w/o LED, w/o MP3
3.9k ohm	S/S cd, A/S, w/LED, w/o MP3
6.8k ohm	S/S cd, A/S, w/o LED, w/o MP3
10k ohm	S/S cd, A/S, w/LED, w/o MP3
15k ohm	S/S cd, A/S, w/LED, w/o MP3
22k ohm	S/S cd, A/S, w/o LED, w/o MP3
47k ohm	S/S cd, A/S, w/o LED, w/o MP3

FD701

IC701  
M38199-12.5/30/50W

\* GEQ OPTION

\*Function LED option

IC704  
BU4894BCF

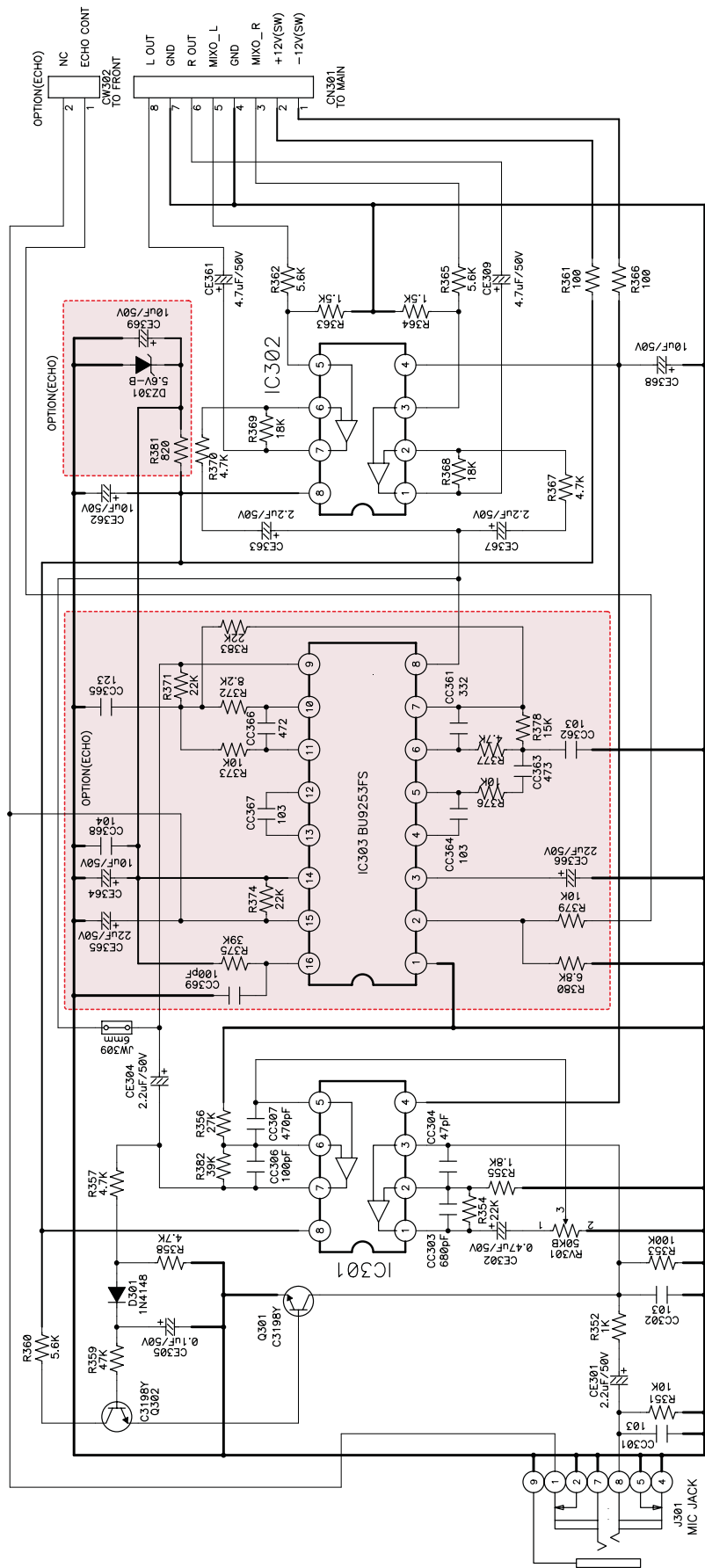
\* FUNCTION LED OPTION

\* PSM OPTION TABLE

	HR774	HR775	LD716	HQ717	HR776	Q717
W/PSM	O	O	O	O	X	O
W/O PSM	X	X	X	X	O	X

# 7- ESQUEMA ELÉTRICO (CONT.)

Painel Karaôke (MS 6546)

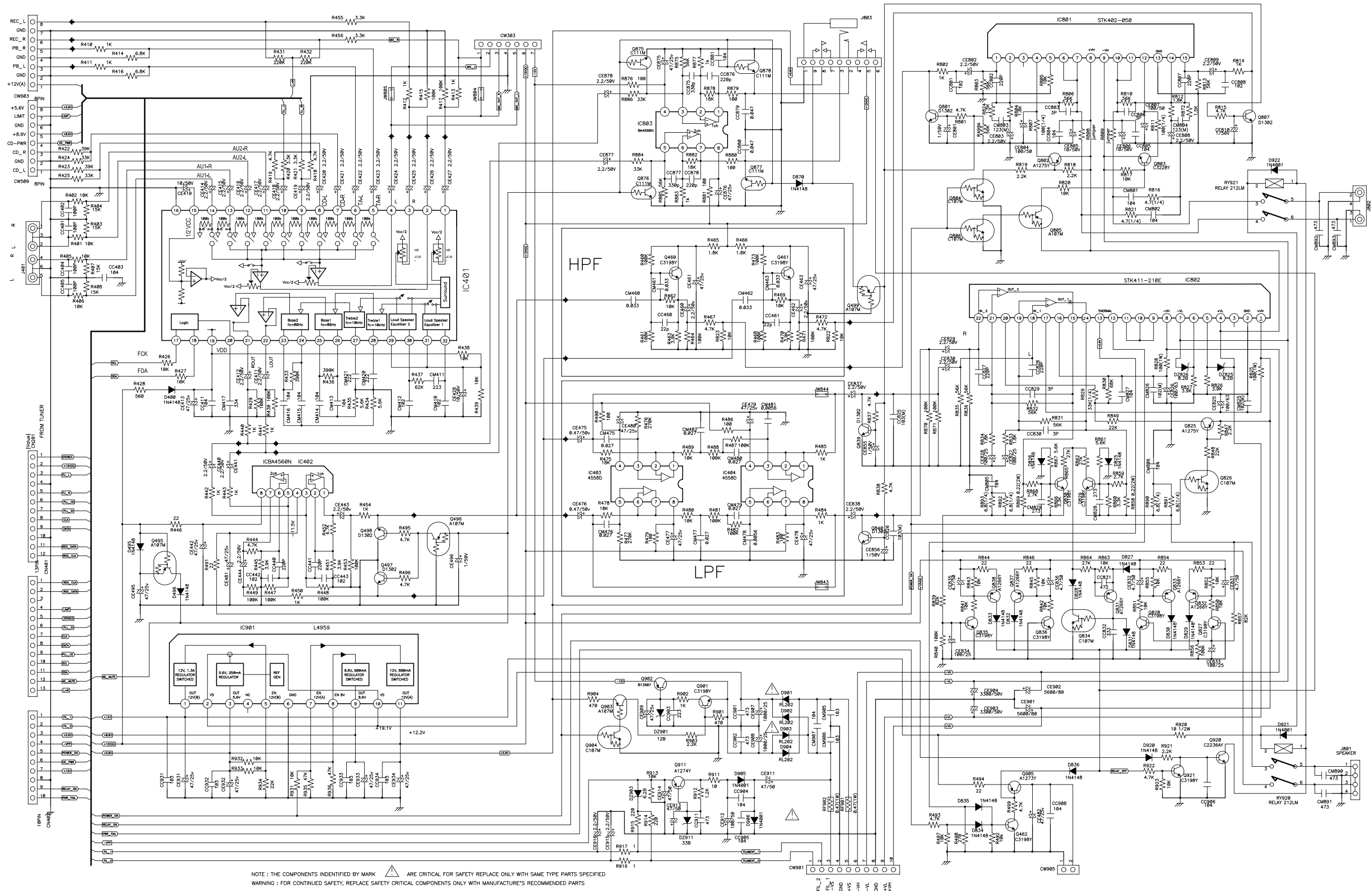






# 7- ESQUEMA ELÉTRICO (cont.)

## Painel Principal (MS6550)

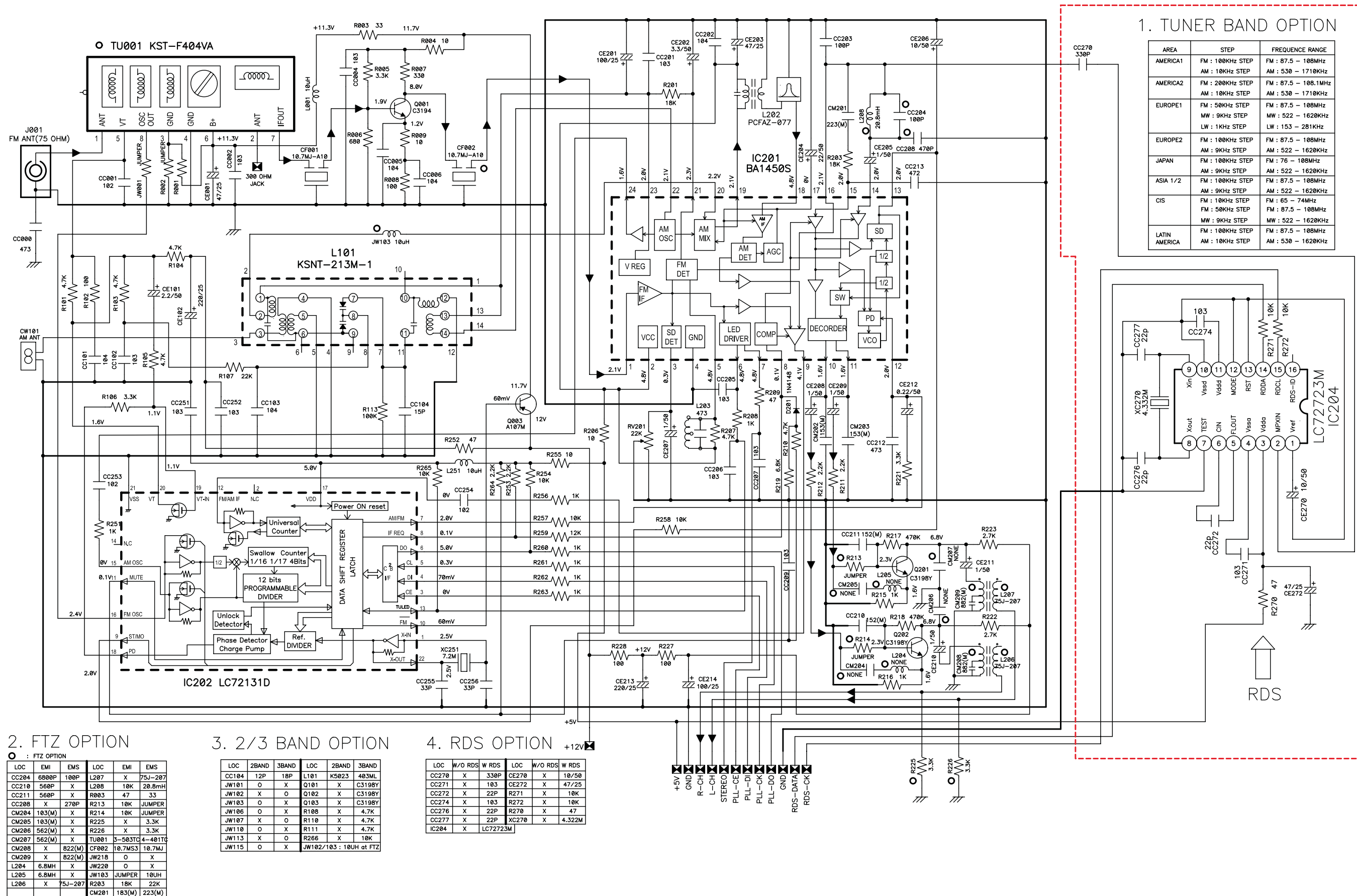


NOTE: THE COMPONENTS IDENTIFIED BY MARK ARE CRITICAL FOR SAFETY REPLACE ONLY WITH SAME TYPE PARTS SPECIFIED  
 WARNING: FOR CONTINUED SAFETY, REPLACE SAFETY CRITICAL COMPONENTS ONLY WITH MANUFACTURER'S RECOMMENDED PARTS



# 7- ESQUEMA ELÉTRICO (cont.)

Painel Principal - Rádio (MS6548)



## 1. TUNER BAND OPTION

AREA	STEP	FREQUENCY RANGE
AMERICA1	FM : 100KHz STEP	FM : 87.5 - 108MHz
	AM : 10KHz STEP	AM : 530 - 1710KHz
AMERICA2	FM : 200KHz STEP	FM : 87.5 - 108.1MHz
	AM : 10KHz STEP	AM : 530 - 1710KHz
EUROPE1	FM : 50KHz STEP	FM : 87.5 - 108MHz
	MW : 9KHz STEP	MW : 522 - 1620KHz
	LW : 1KHz STEP	LW : 153 - 281KHz
EUROPE2	FM : 100KHz STEP	FM : 87.5 - 108MHz
	AM : 9KHz STEP	AM : 522 - 1620KHz
JAPAN	FM : 100KHz STEP	FM : 76 - 108MHz
	AM : 9KHz STEP	AM : 522 - 1620KHz
ASIA 1/2	FM : 100KHz STEP	FM : 87.5 - 108MHz
	AM : 9KHz STEP	AM : 522 - 1620KHz
CIS	FM : 10KHz STEP	FM : 65 - 74MHz
	FM : 50KHz STEP	FM : 87.5 - 108MHz
	MW : 9KHz STEP	MW : 522 - 1620KHz
LATIN AMERICA	FM : 100KHz STEP	FM : 87.5 - 108MHz
	AM : 10KHz STEP	AM : 530 - 1620KHz

## 2. FTZ OPTION

○ : FTZ OPTION

LOC	EMI	EMS	LOC	EMI	EMS
CC204	6800P	100P	L207	X	75J-207
CC210	560P	X	L208	10K	20.8mH
CC211	560P	X	R003	47	33
CC208	X	270P	R213	10K	JUMPER
CM204	103(M)	X	R214	10K	JUMPER
CM205	103(M)	X	R225	X	3.3K
CM206	562(M)	X	R226	X	3.3K
CM207	562(M)	X	TU001	3-503TC	4-401TC
CM208	X	822(M)	CF002	10.7M53	10.7MJ
CM209	X	822(M)	JW218	O	X
L204	6.8MH	X	JW220	O	X
L205	6.8MH	X	JW103	JUMPER	10UH
L206	X	75J-207	R203	18K	22K
			CM201	103(M)	223(M)

## 3. 2/3 BAND OPTION

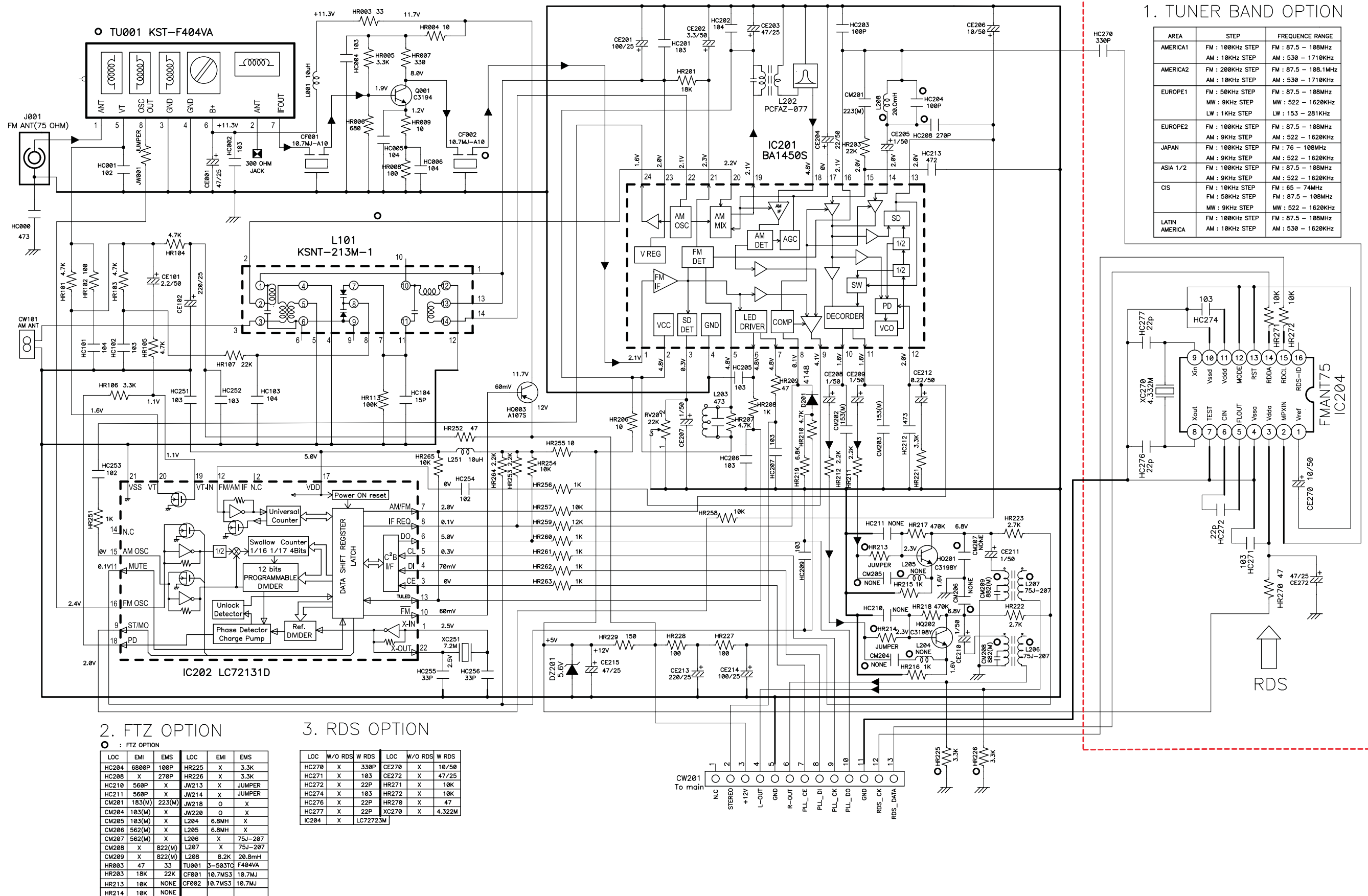
LOC	2BAND	3BAND	LOC	2BAND	3BAND
CC104	12P	18P	L101	K5023	483ML
JW101	O	X	Q101	X	C3198Y
JW102	X	O	Q102	X	C3198Y
JW103	O	X	Q103	X	C3198Y
JW106	O	X	R108	X	4.7K
JW107	X	O	R110	X	4.7K
JW110	O	X	R111	X	4.7K
JW113	X	O	R266	X	10K
JW115	O	X	JW102/103	10UH	at FTZ

## 4. RDS OPTION

LOC	W/O RDS	W RDS	LOC	W/O RDS	W RDS
CC270	X	330P	CE270	X	10/50
CC271	X	103	CE272	X	47/25
CC272	X	22P	R271	X	10K
CC274	X	103	R272	X	10K
CC276	X	22P	R270	X	47
CC277	X	22P	XC270	X	4.322M
IC204	X	LC72723M			

# 7- ESQUEMA ELÉTRICO (cont.)

Painel Rádio (MS6550)



## 1. TUNER BAND OPTION

AREA	STEP	FREQUENCY RANGE
AMERICA1	FM : 100KHz STEP	FM : 87.5 - 108MHz
	AM : 10KHz STEP	AM : 530 - 1710KHz
AMERICA2	FM : 200KHz STEP	FM : 87.5 - 108.1MHz
	AM : 10KHz STEP	AM : 530 - 1710KHz
EUROPE1	FM : 50KHz STEP	FM : 87.5 - 108MHz
	MW : 9KHz STEP	MW : 522 - 1620KHz
	LW : 1KHz STEP	LW : 153 - 281KHz
EUROPE2	FM : 100KHz STEP	FM : 87.5 - 108MHz
	AM : 9KHz STEP	AM : 522 - 1620KHz
JAPAN	FM : 100KHz STEP	FM : 76 - 108MHz
	AM : 9KHz STEP	AM : 522 - 1620KHz
ASIA 1/2	FM : 100KHz STEP	FM : 87.5 - 108MHz
	AM : 9KHz STEP	AM : 522 - 1620KHz
CIS	FM : 10KHz STEP	FM : 65 - 74MHz
	FM : 50KHz STEP	FM : 87.5 - 108MHz
	MW : 9KHz STEP	MW : 522 - 1620KHz
LATIN AMERICA	FM : 100KHz STEP	FM : 87.5 - 108MHz
	AM : 10KHz STEP	AM : 530 - 1620KHz

## 2. FTZ OPTION

○ : FTZ OPTION

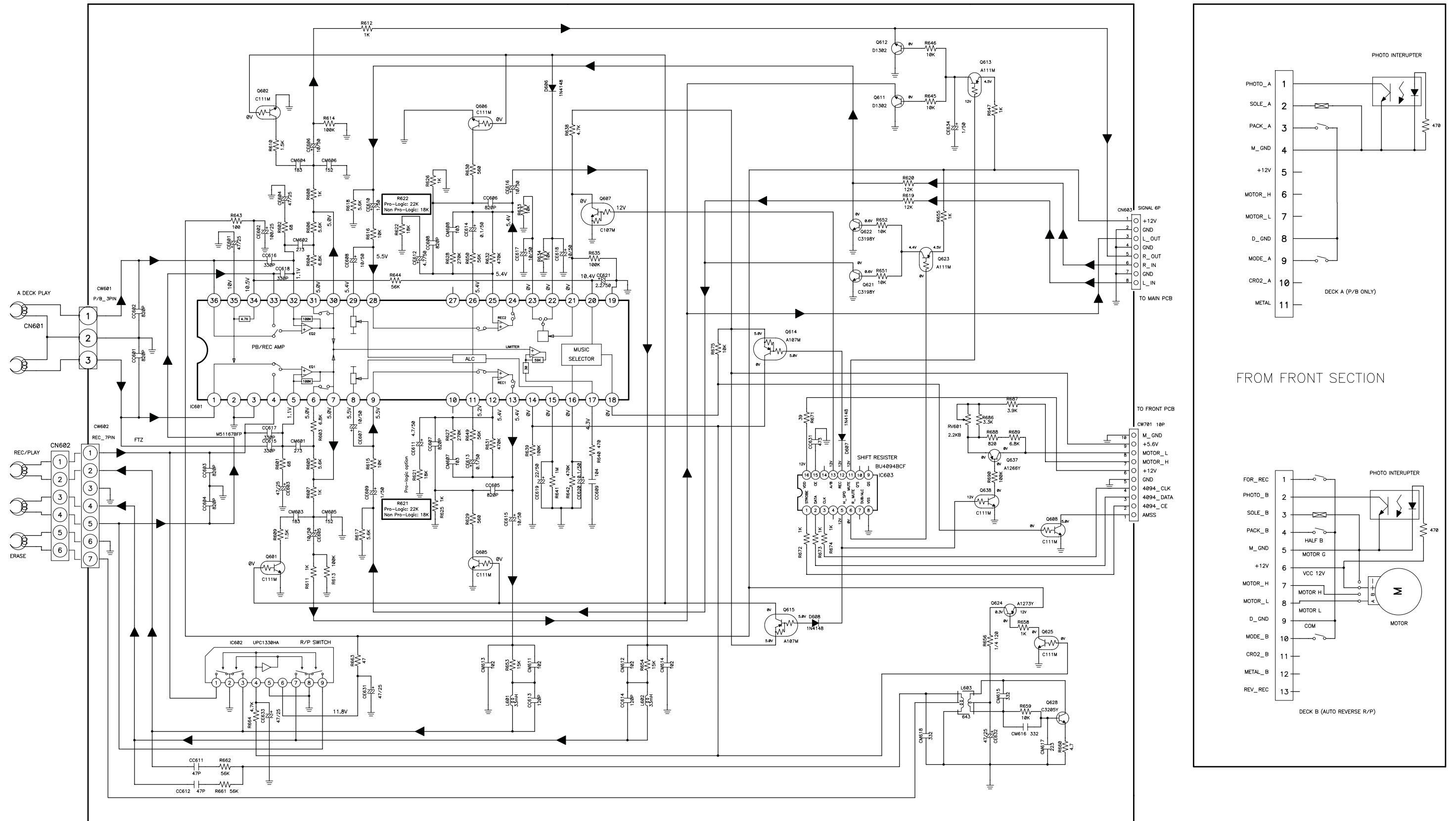
LOC	EMI	EMS	LOC	EMI	EMS
HC204	6800P	100P	HR225	X	3.3K
HC208	X	270P	HR226	X	3.3K
HC210	560P	X	JW213	X	JUMPER
HC211	560P	X	JW214	X	JUMPER
CM201	183(M)	223(M)	JW218	O	X
CM204	103(M)	X	LW228	O	X
CM205	103(M)	X	L284	6.8MH	X
CM206	562(M)	X	L285	6.8MH	X
CM207	562(M)	X	L286	X	75J-207
CM208	X	822(M)	L287	X	75J-207
CM209	X	822(M)	L288	8.2K	20.8MH
HR003	47	33	TU001	3-503TC	F404VA
HR203	18K	22K	CF001	10.7MS3	10.7MJ
HR213	10K	NONE	CF002	10.7MS3	10.7MJ
HR214	10K	NONE			

## 3. RDS OPTION

LOC	W/O RDS	W RDS	LOC	W/O RDS	W RDS
HC270	X	330P	CE270	X	10/50
HC271	X	103	CE272	X	47/25
HC272	X	22P	HR271	X	10K
HC274	X	103	HR272	X	10K
HC276	X	22P	HR270	X	47
HC277	X	22P	XC270	X	4.322M
IC204	X	LC7273M			

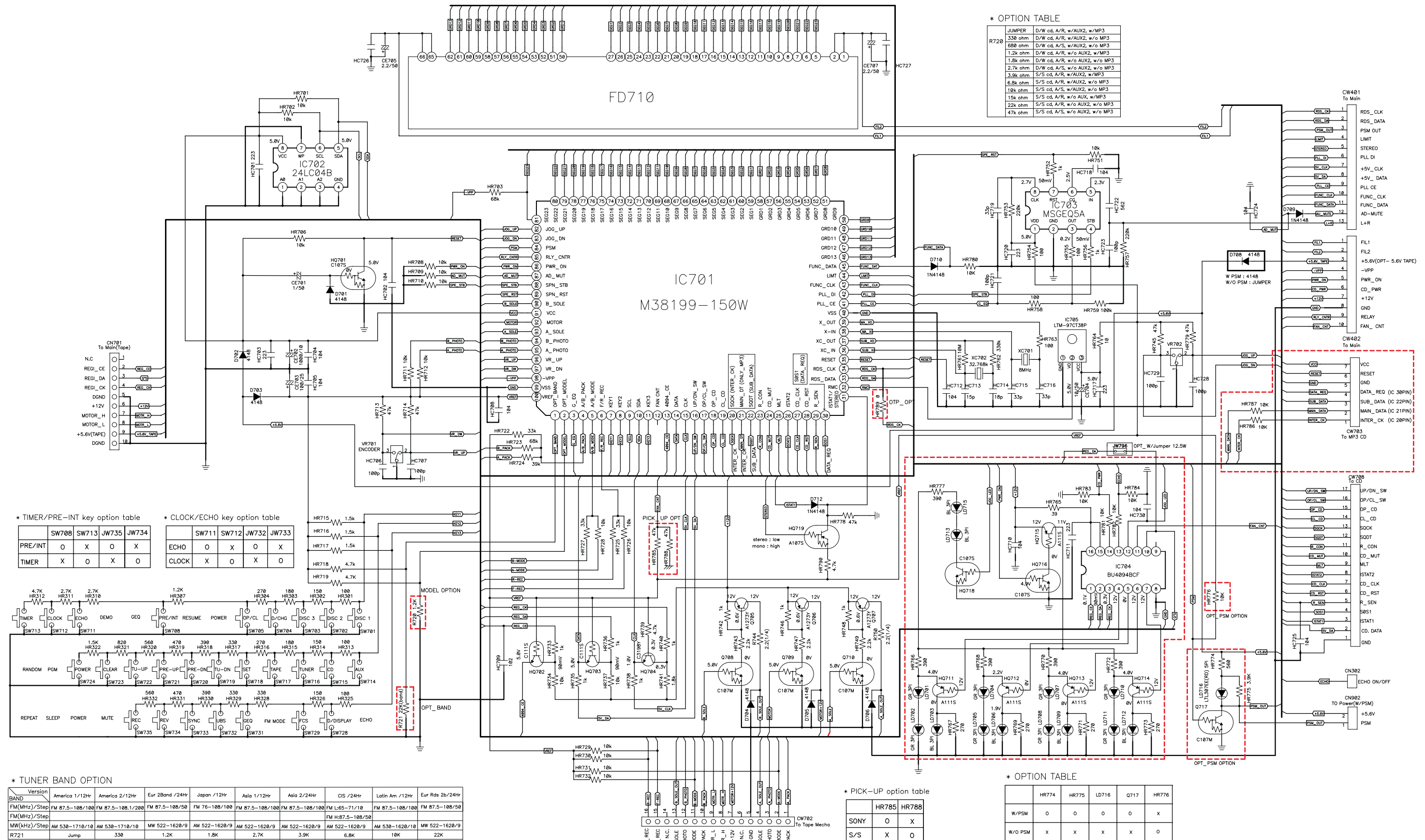
# 7- ESQUEMA ELÉTRICO (cont.)

Panel Tape (MS6548/50)



# 7- ESQUEMA ELÉTRICO (cont.)

Painel Frontal (MS6548/50)



\* OPTION TABLE

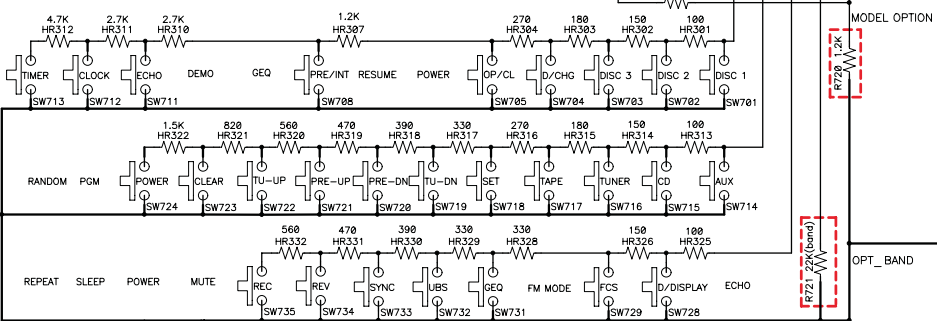
JUMPER	D/W cd, A/R, w/AUX2, w/MP3
R720	330 ohm D/W cd, A/R, w/AUX2, w/o MP3
	680 ohm D/W cd, A/R, w/AUX2, w/o MP3
	1.2k ohm D/W cd, A/R, w/o AUX2, w/MP3
	1.8k ohm D/W cd, A/R, w/o AUX2, w/o MP3
	2.7k ohm D/W cd, A/R, w/o AUX2, w/o MP3
	3.9k ohm S/S cd, A/R, w/AUX2, w/MP3
	6.8k ohm S/S cd, A/R, w/AUX2, w/o MP3
	10k ohm S/S cd, A/R, w/o AUX2, w/o MP3
	15k ohm S/S cd, A/R, w/o AUX2, w/o MP3
	22k ohm S/S cd, A/R, w/o AUX2, w/o MP3
	47k ohm S/S cd, A/R, w/o AUX2, w/o MP3

\* TIMER/PRE-INT key option table

	SW708	SW713	JW735	JW734
PRE/INT	0	X	0	X
TIMER	X	0	X	0

\* CLOCK/ECHO key option table

	SW711	SW712	JW732	JW733
ECHO	0	X	0	X
CLOCK	X	0	X	0



\* TUNER BAND OPTION

Version	America 1/12Hz	America 2/12Hz	Eur 2Band /24Hz	Japan /12Hz	Asia 1/12Hz	Asia 2/24Hz	CIS /24Hz	Latin Am. /12Hz	Eur Rds 2b/24Hz
BAND	FM 87.5-108/100	FM 87.5-108/120	FM 87.5-108/50	FM 76-108/100	FM 87.5-108/100	FM 87.5-108/100	FM L:65-71/10	FM 87.5-108/100	FM 87.5-108/50
FM(MHz)/Step	FM 87.5-108/100	FM 87.5-108/120	FM 87.5-108/50	FM 76-108/100	FM 87.5-108/100	FM 87.5-108/100	FM L:65-71/10	FM 87.5-108/100	FM 87.5-108/50
MW(kHz)/Step	AM 538-1718/10	AM 538-1718/10	MW 522-1628/9	AM 522-1628/9	AM 522-1628/9	AM 522-1628/9	AM 522-1628/9	AM 538-1628/10	MW 522-1628/9
R721	Jump	330	1.2K	1.8K	2.7K	3.9K	6.8K	10K	22K

\* PICK-UP option table

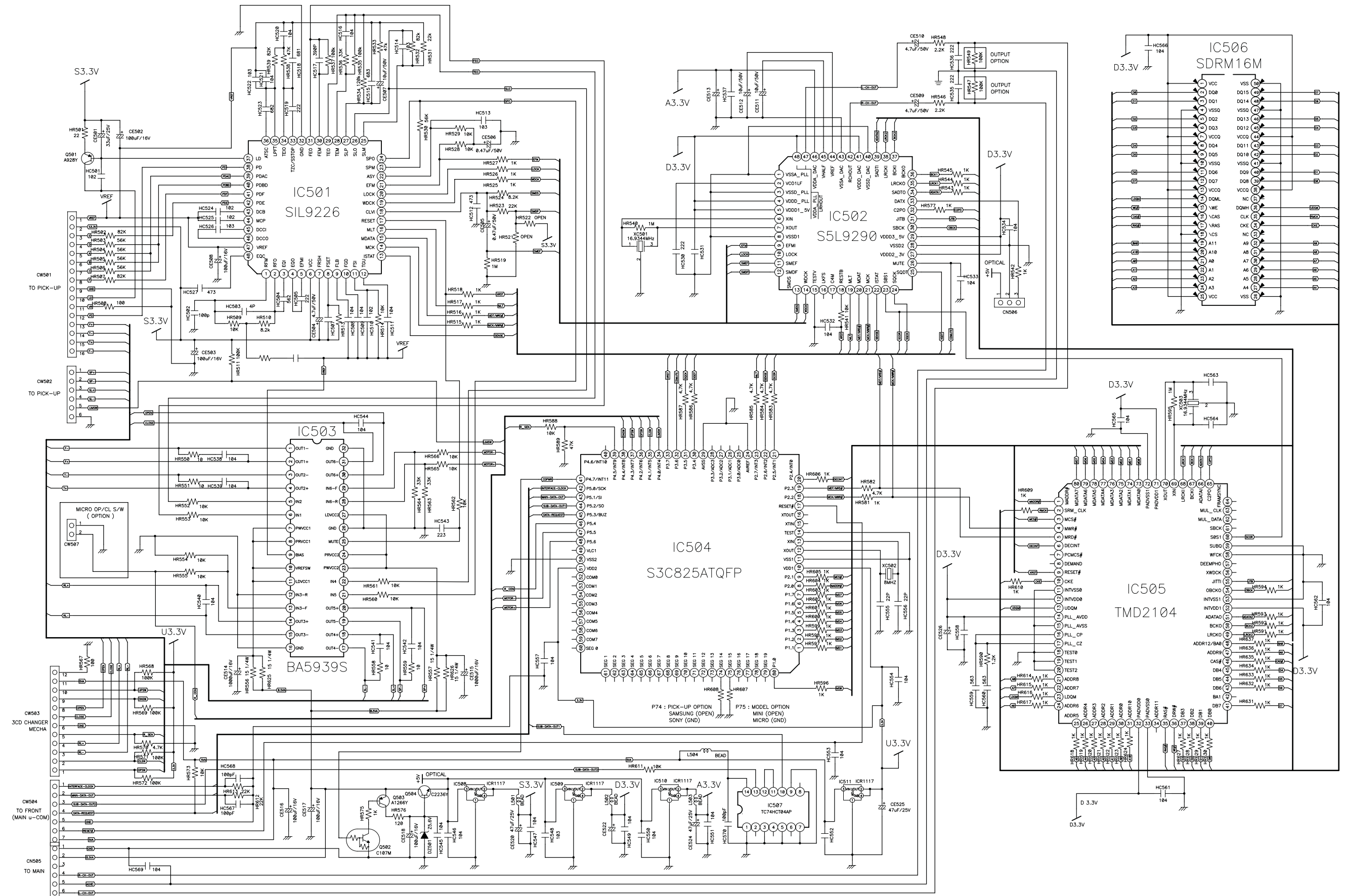
	HR785	HR788
SONY	0	X
S/S	X	0

\* OPTION TABLE

	HR774	HR775	LD716	Q717	HR776
W/PSM	0	0	0	0	X
W/O PSM	X	X	X	X	0

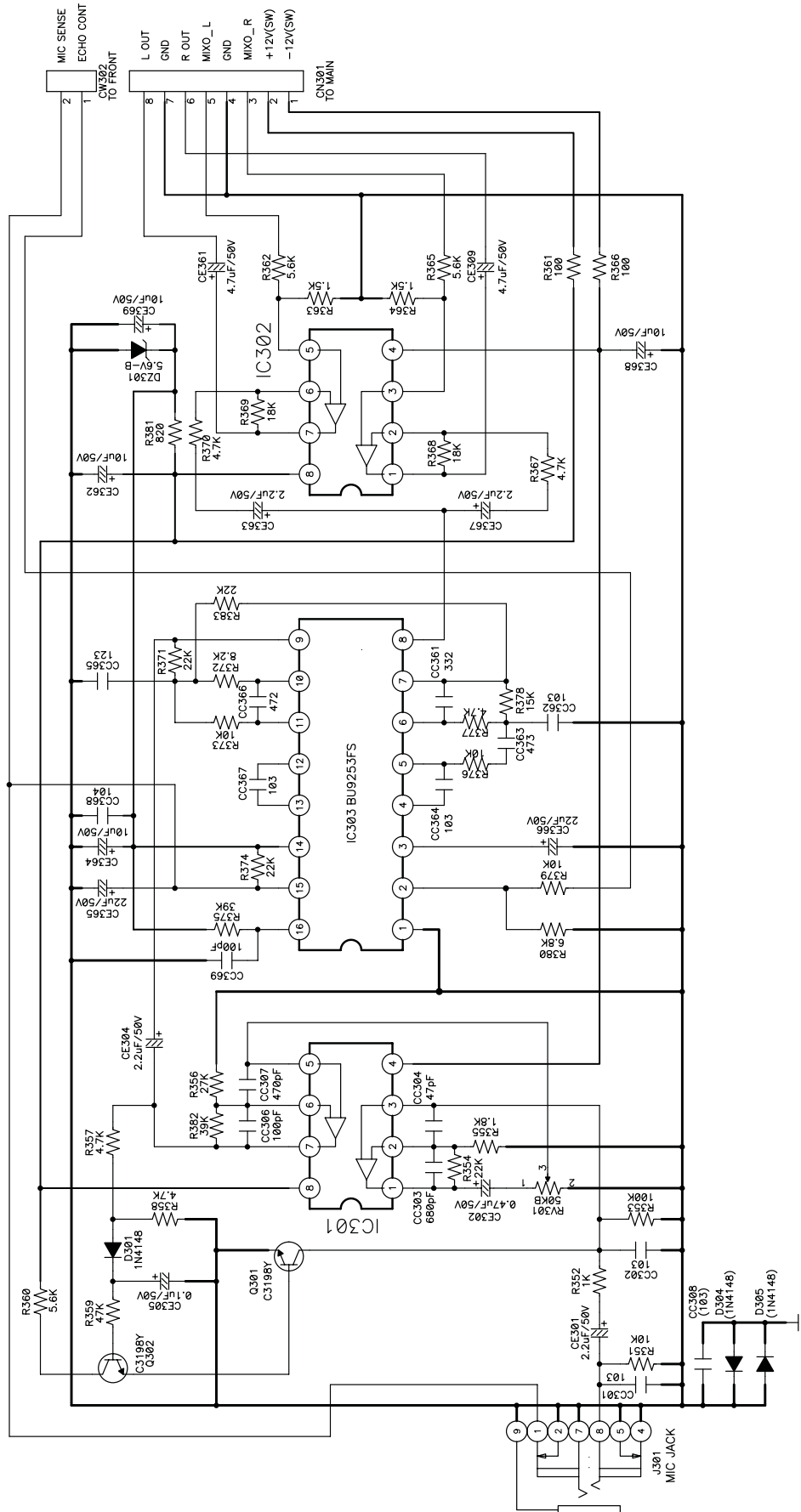
# 7- ESQUEMA ELÉTRICO (cont.)

Panel CD (MS6548/50)



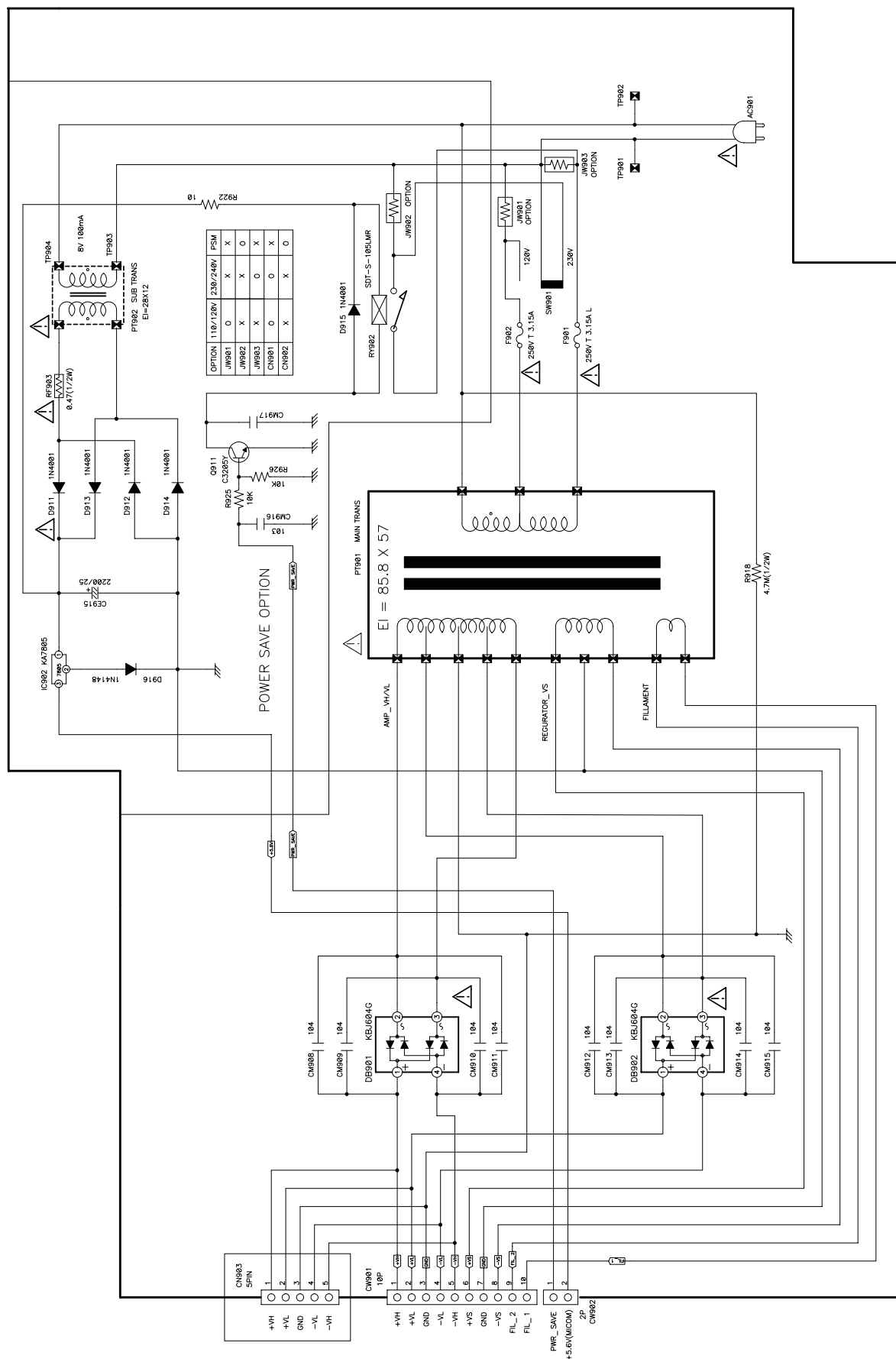
# 7- ESQUEMA ELÉTRICO (cont.)

Painel Karakê (MS 6548/6550)



# 7- ESQUEMA ELÉTRICO (cont.)

Painel Fonte (MS 6548/6550)

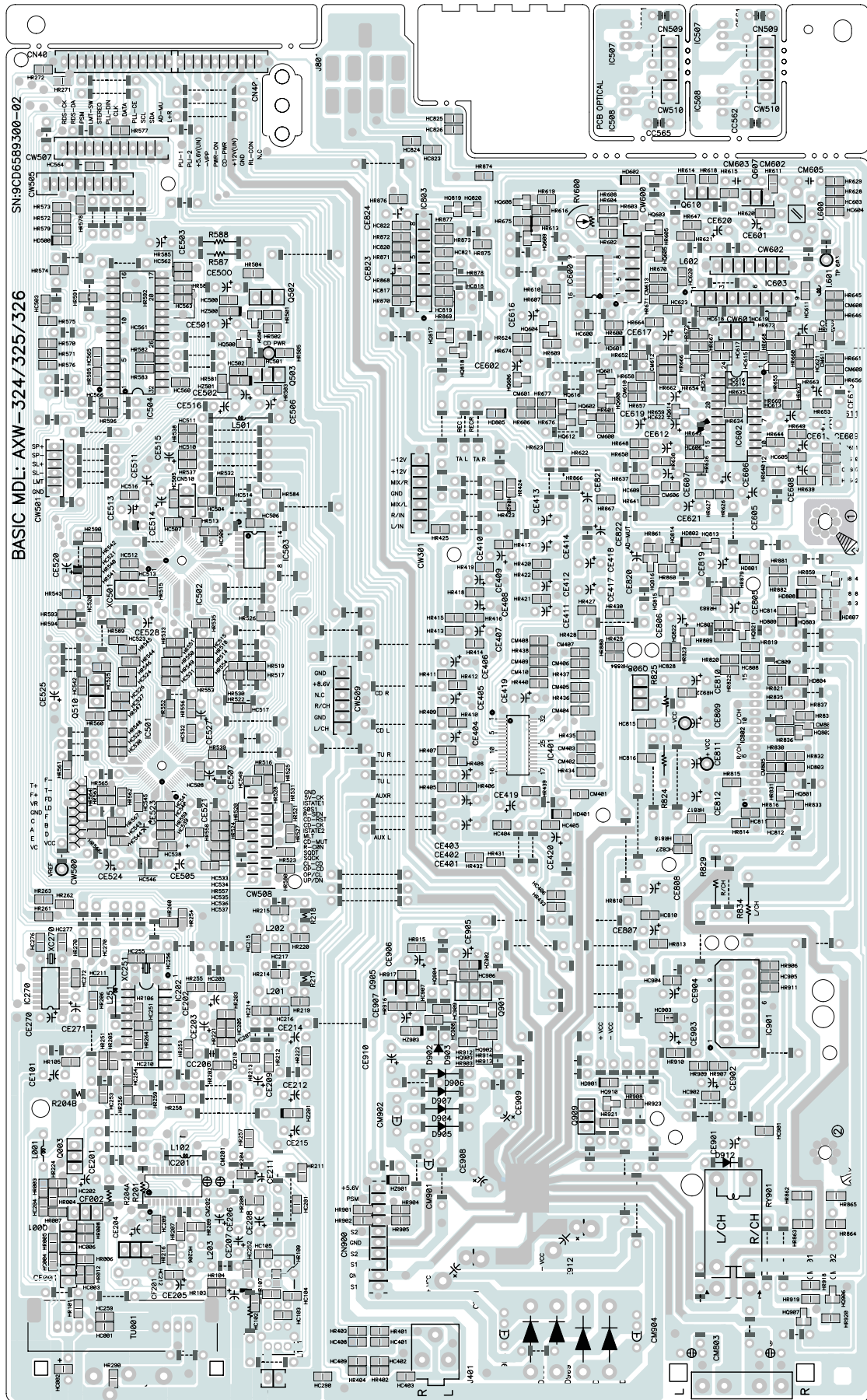






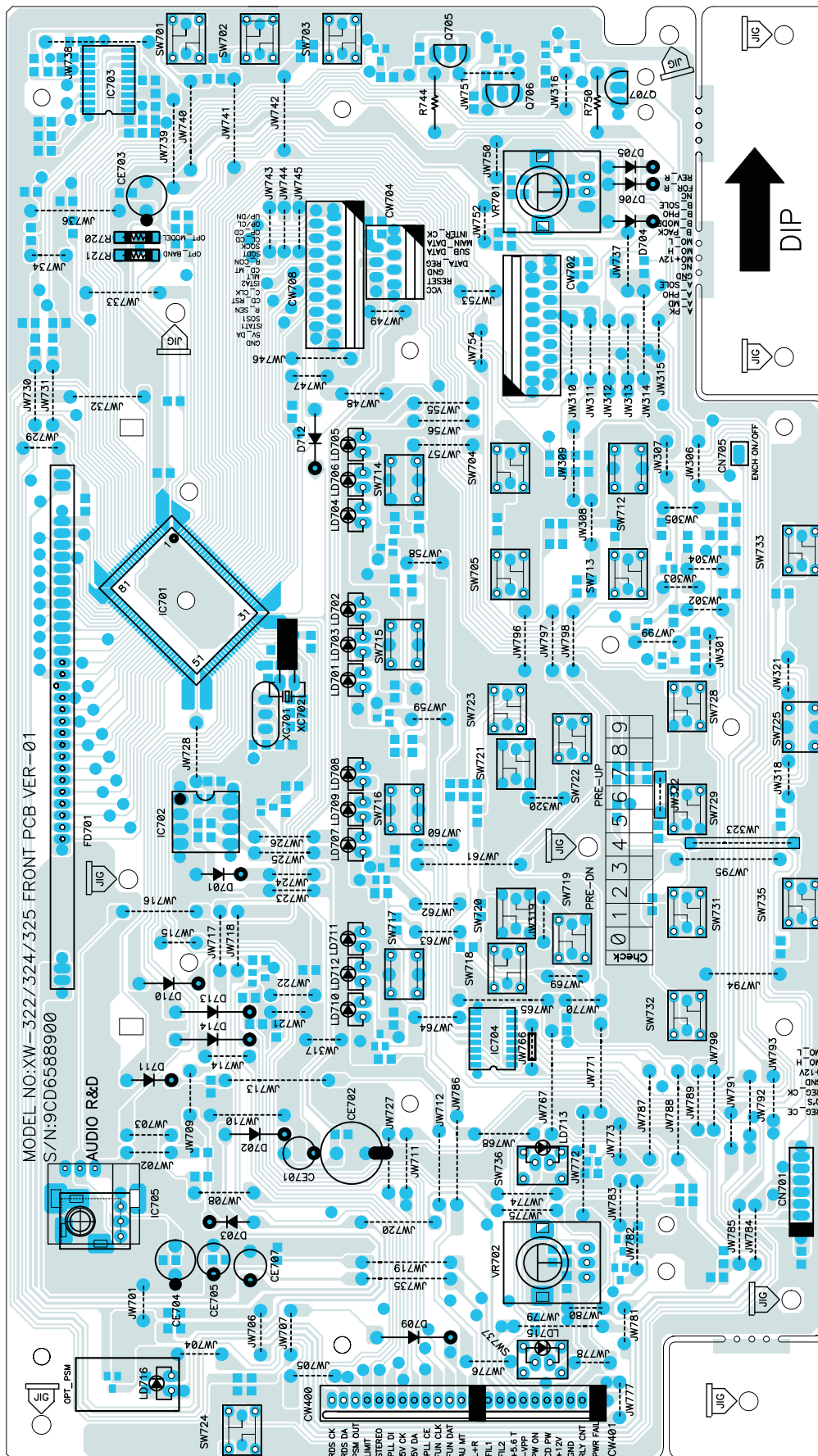
# 8- LAY-OUT DAS PCI'S (cont.)

Panel Principal - Vista Solda (MS 6546)



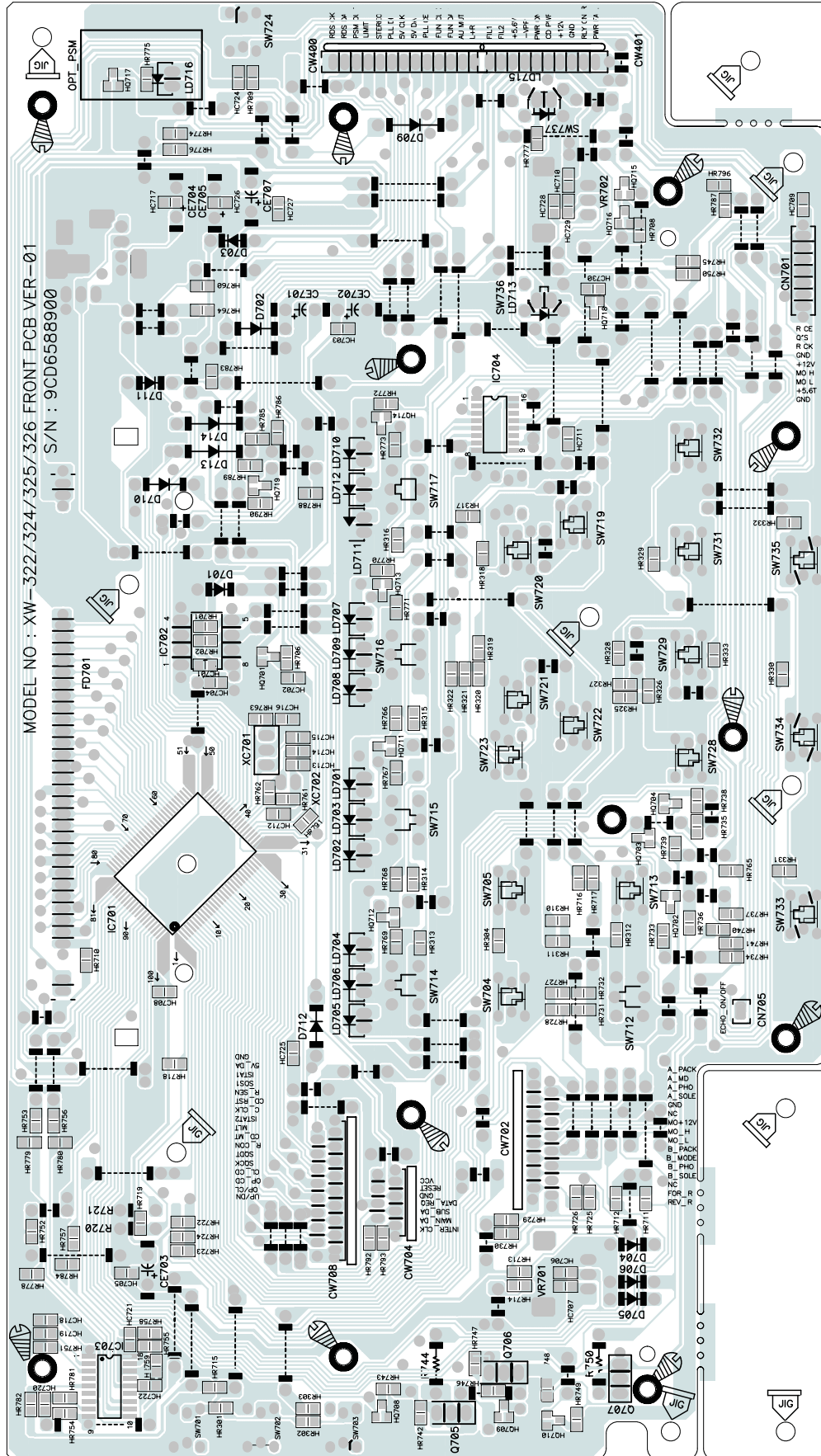
# 8- LAY-OUT DAS PCI'S (cont.)

PAINEL FRONTAL - VISTA COMPONENTE (MS 6546)



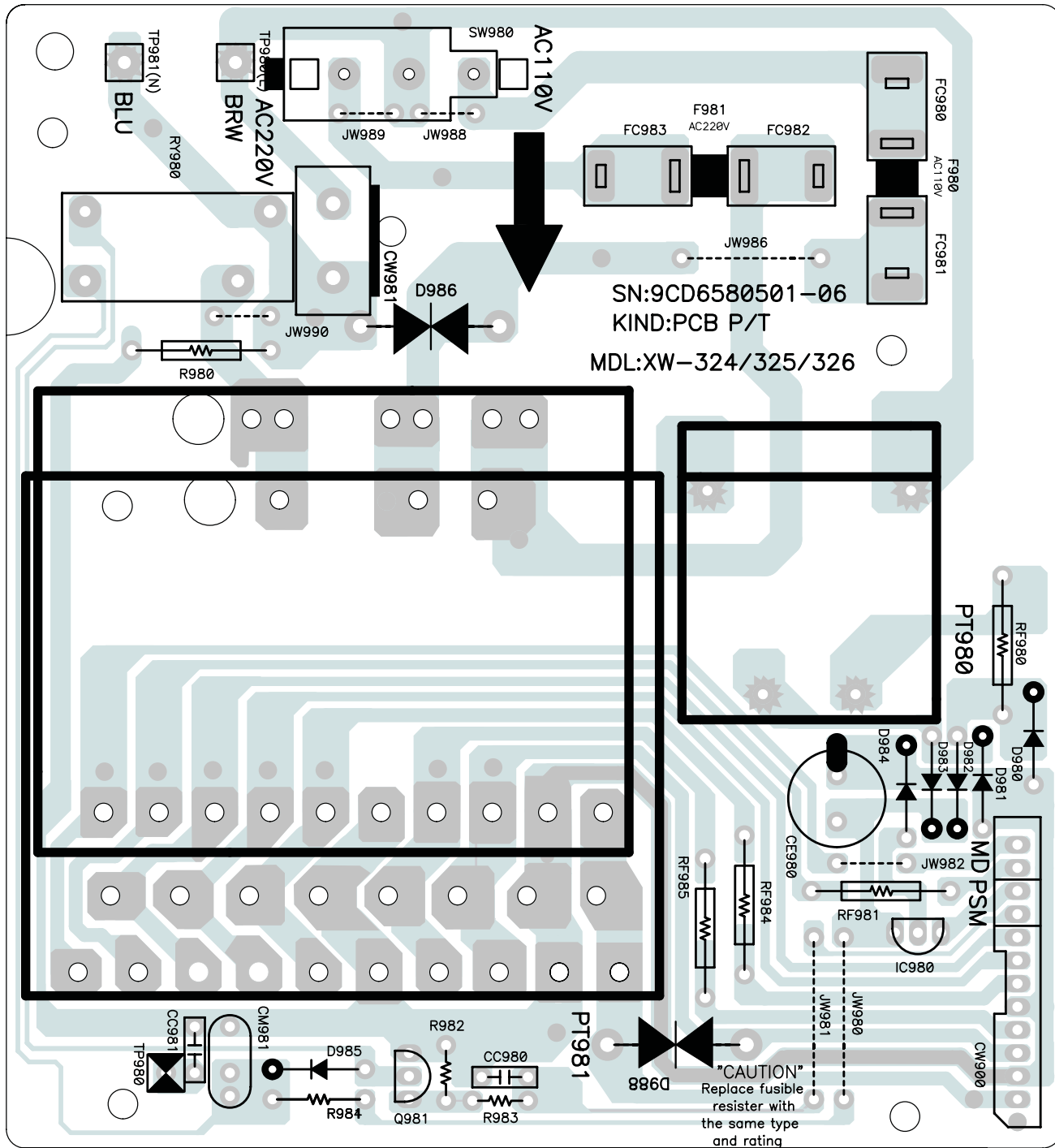
# 8- LAY-OUT DAS PCI'S (cont.)

PAINEL FRONTAL - VISTA SOLDA (MS 6546)



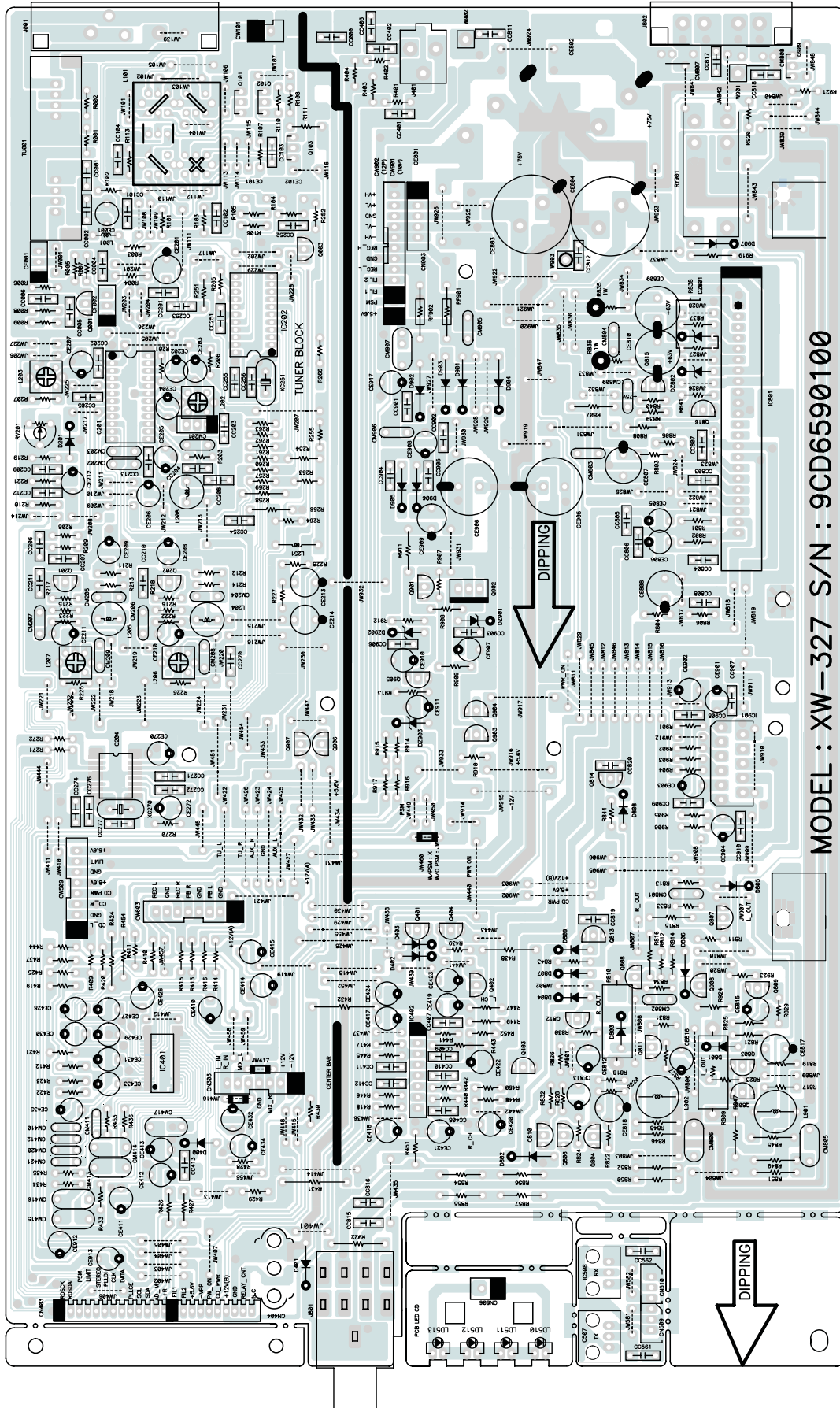
# 8- LAY-OUT DAS PCI'S (cont.)

PAINEL FONTE (MS 6546)



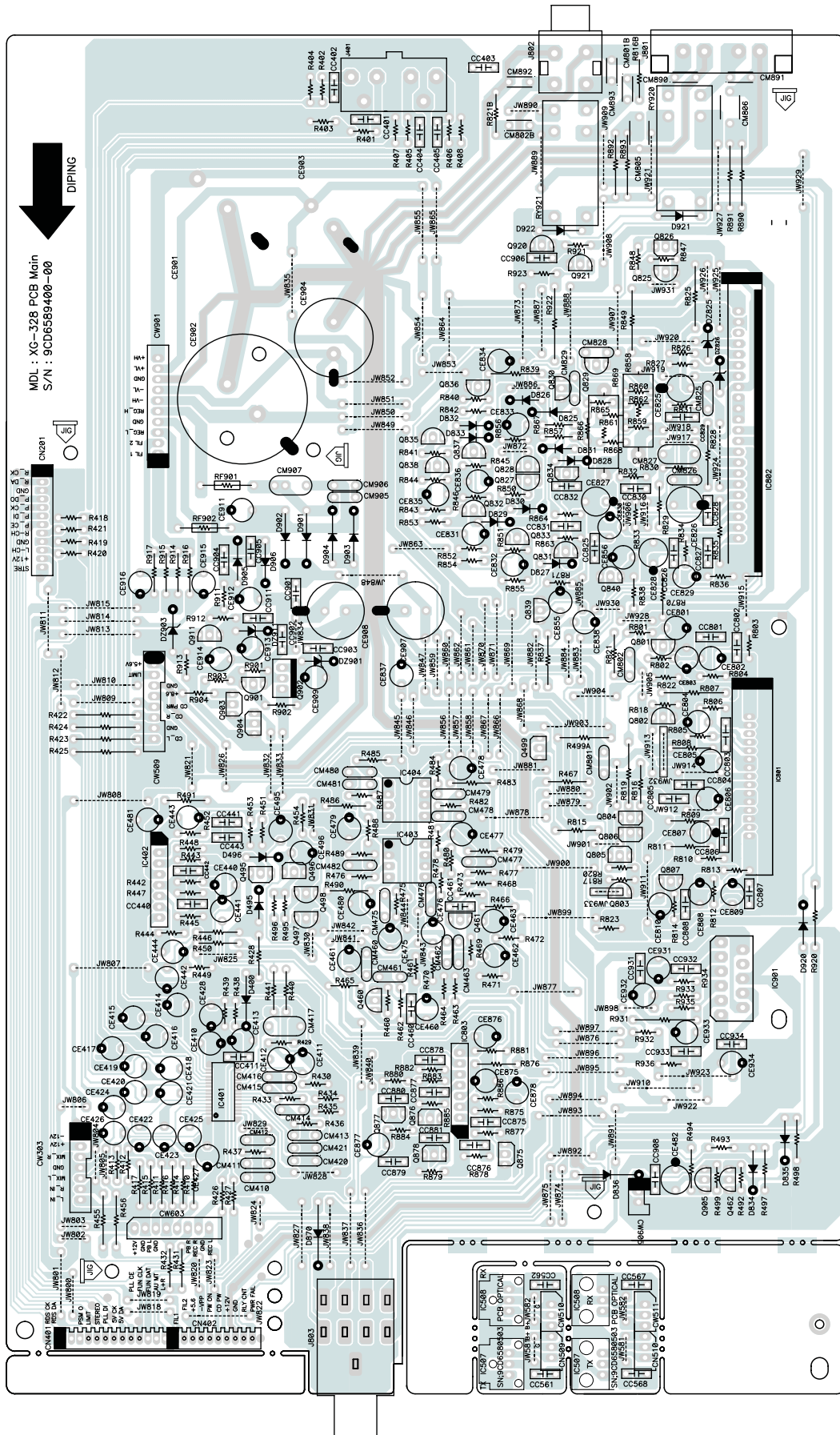
# 8- LAY-OUT DAS PCI'S (cont.)

PAINEL PRINCIPAL (MS 6548)



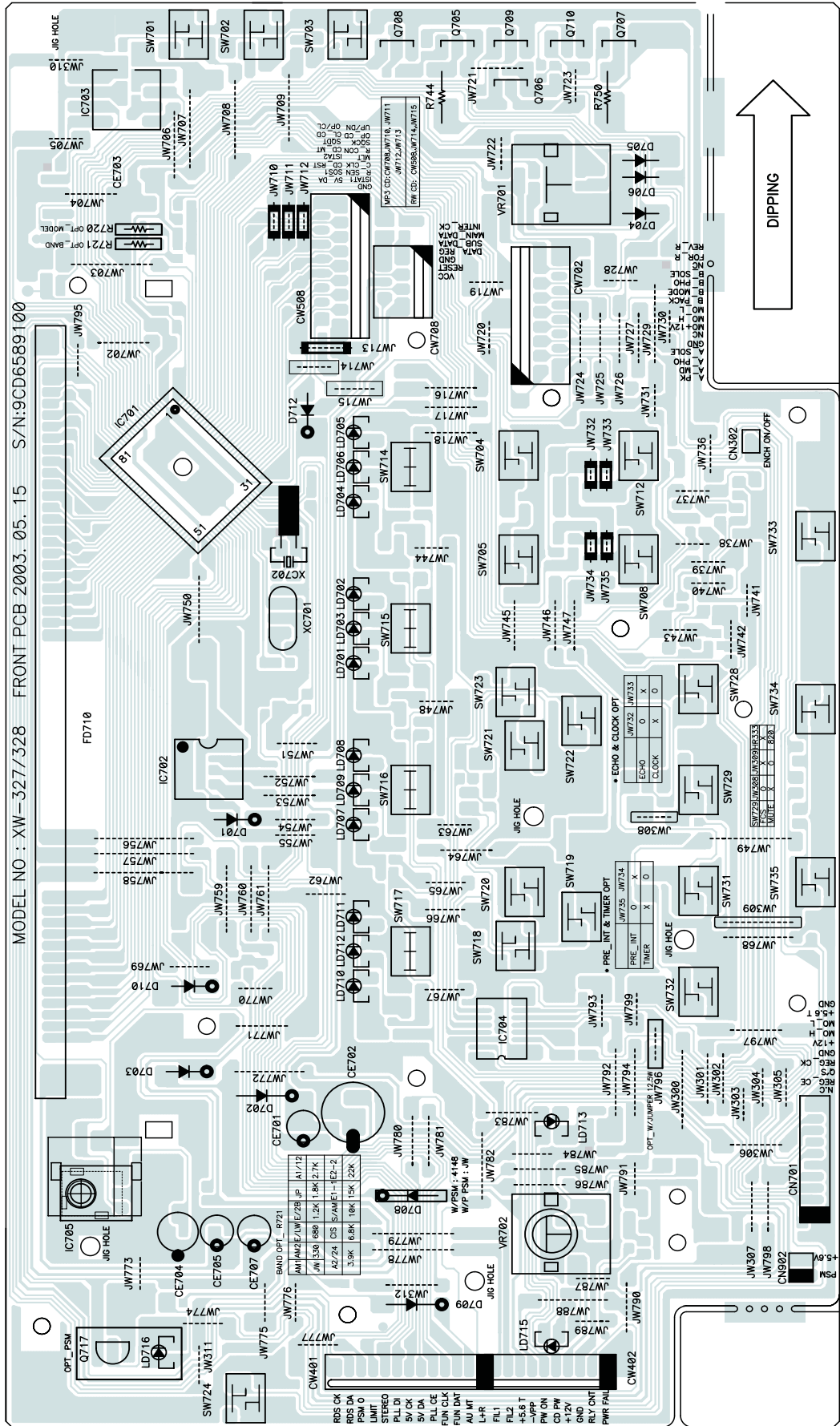
# 8- LAY-OUT DAS PCI'S (cont.)

PAINEL PRINCIPAL (MS 6550)



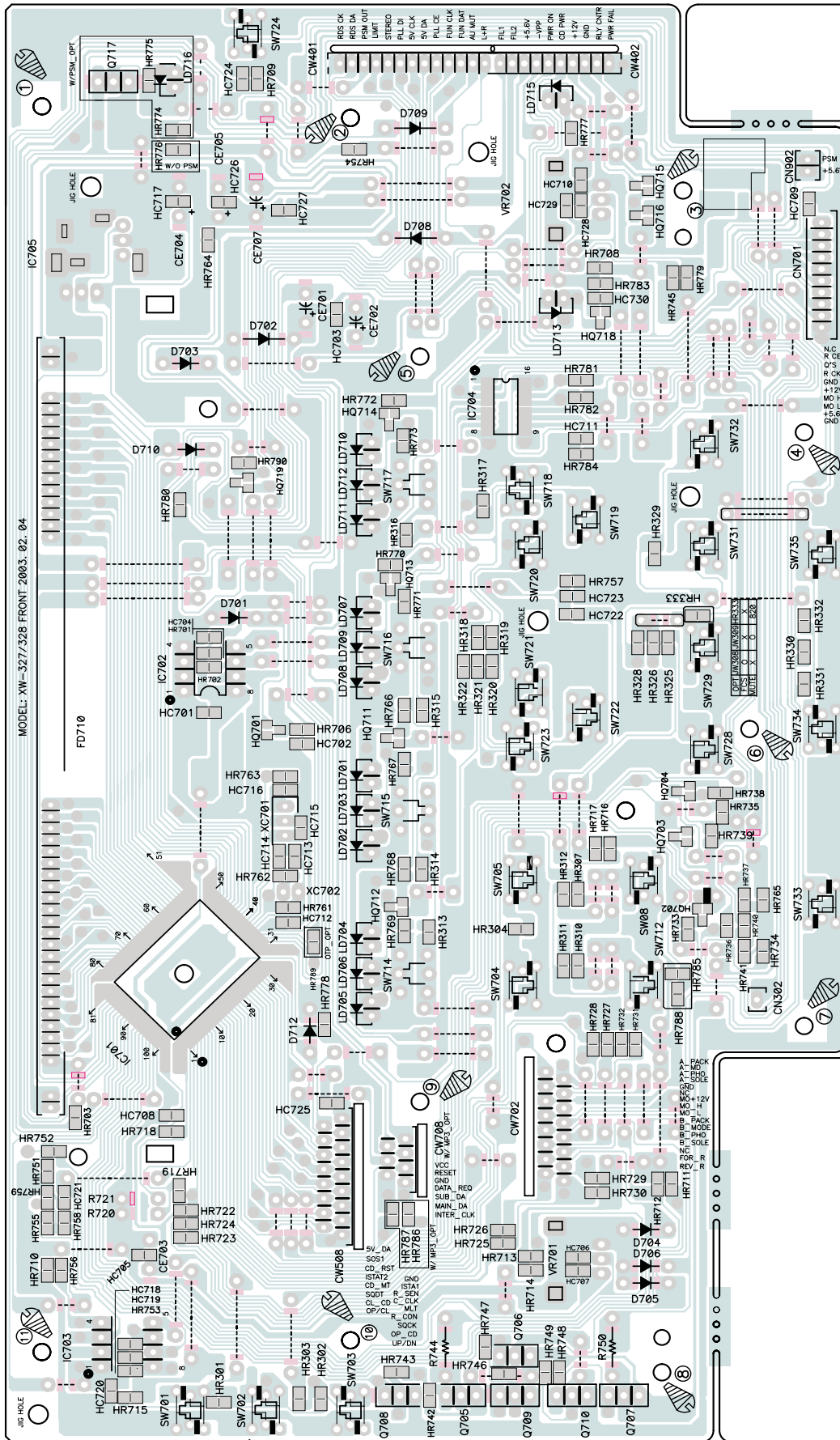
# 8- LAY-OUT DAS PCI'S (cont.)

## PAINEL FRONTAL - VISTA COMPONENTE (MS 6548/6550)



# 8- LAY-OUT DAS PCI'S (cont.)

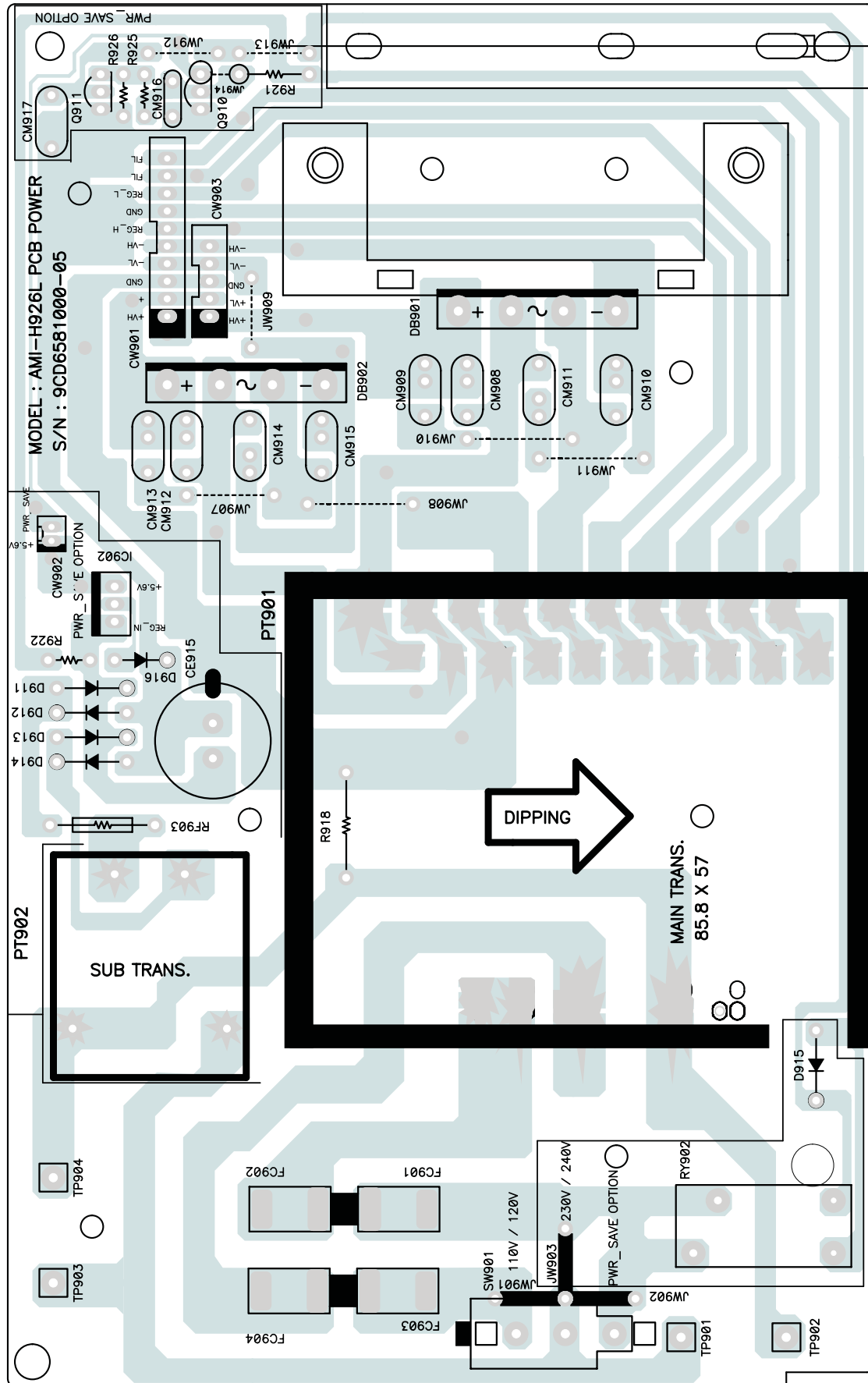
PAINEL FRONTAL - VISTA SOLDA (MS 6548/6550)





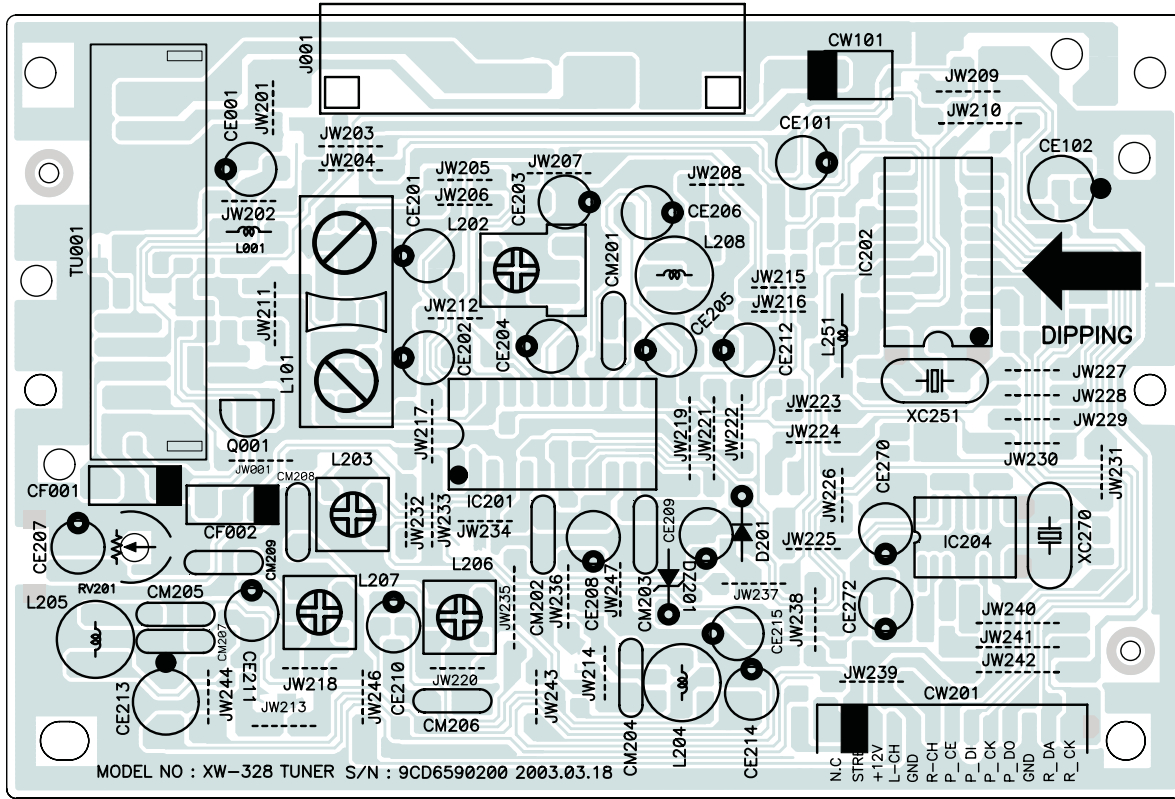
# 8- LAY-OUT DAS PCI'S (cont.)

PAINEL FONTE (MS 6548/6550)

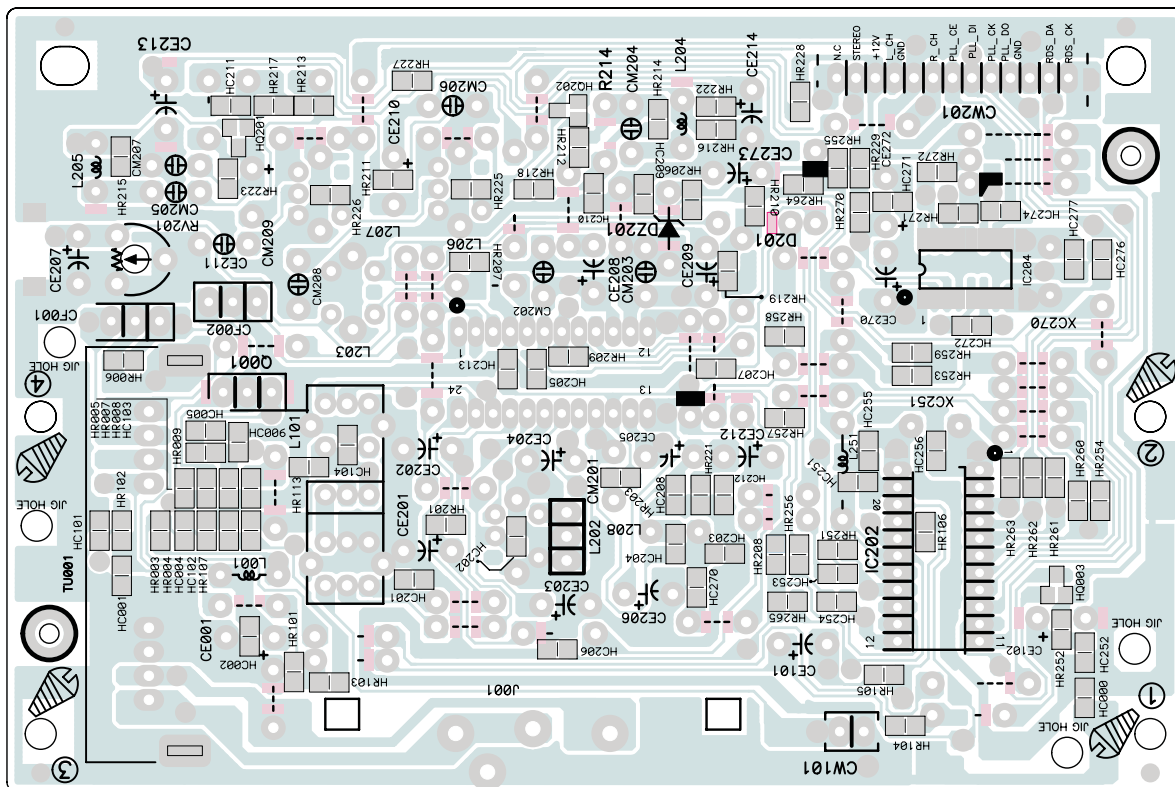


# 8- LAY-OUT DAS PCI'S (cont.)

## PAINEL RADIO - VISTA COMPONENTE (MS 6550)

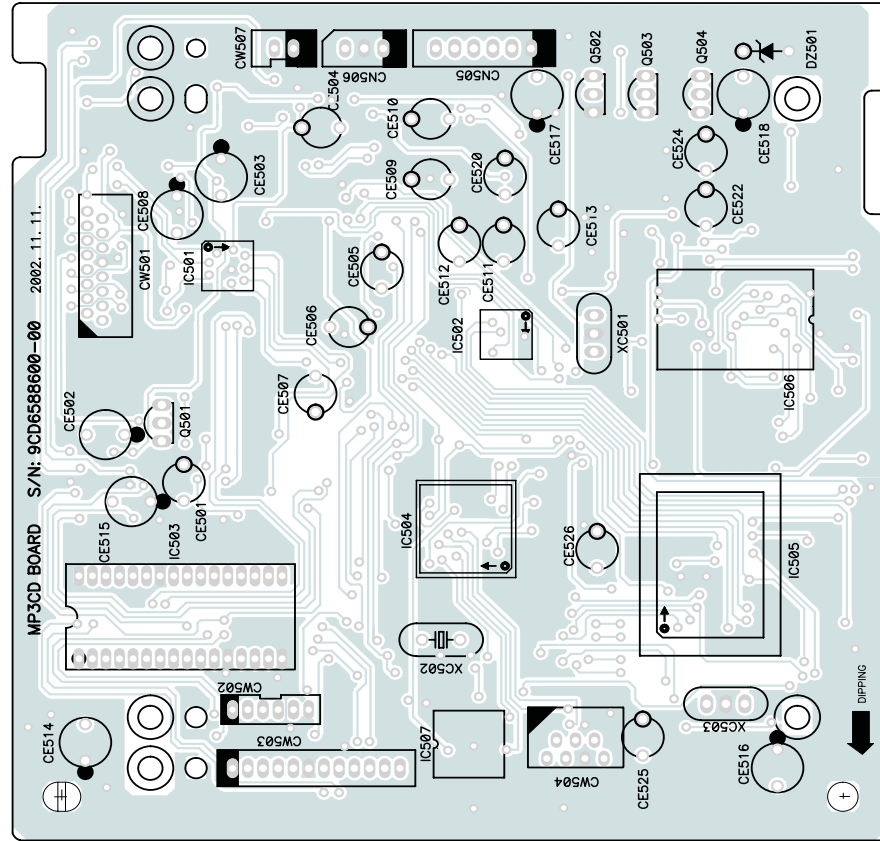


## PAINEL RADIO - VISTA SOLDA (MS 6550)

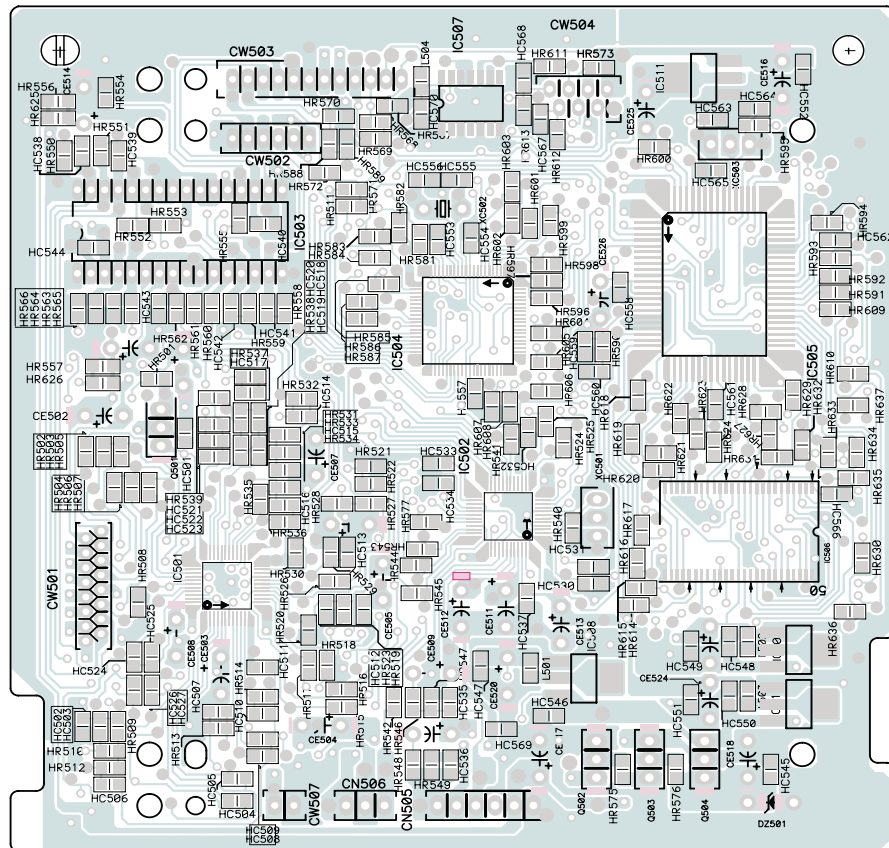


# 8- LAY-OUT DAS PCI'S (cont.)

PAINEL CD - VISTA COMPONENTE (MS 6548/6550)

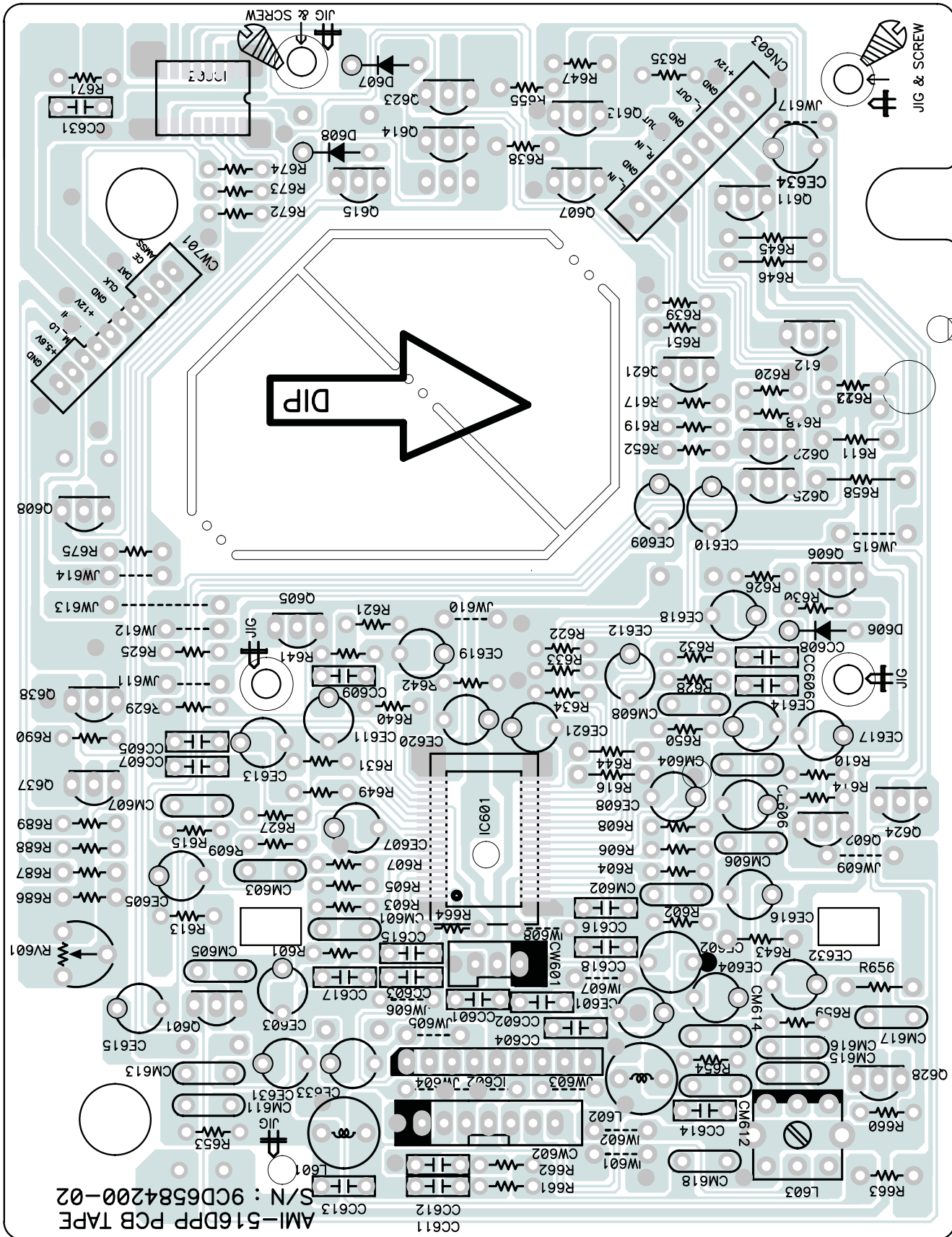


VISTA SOLDA



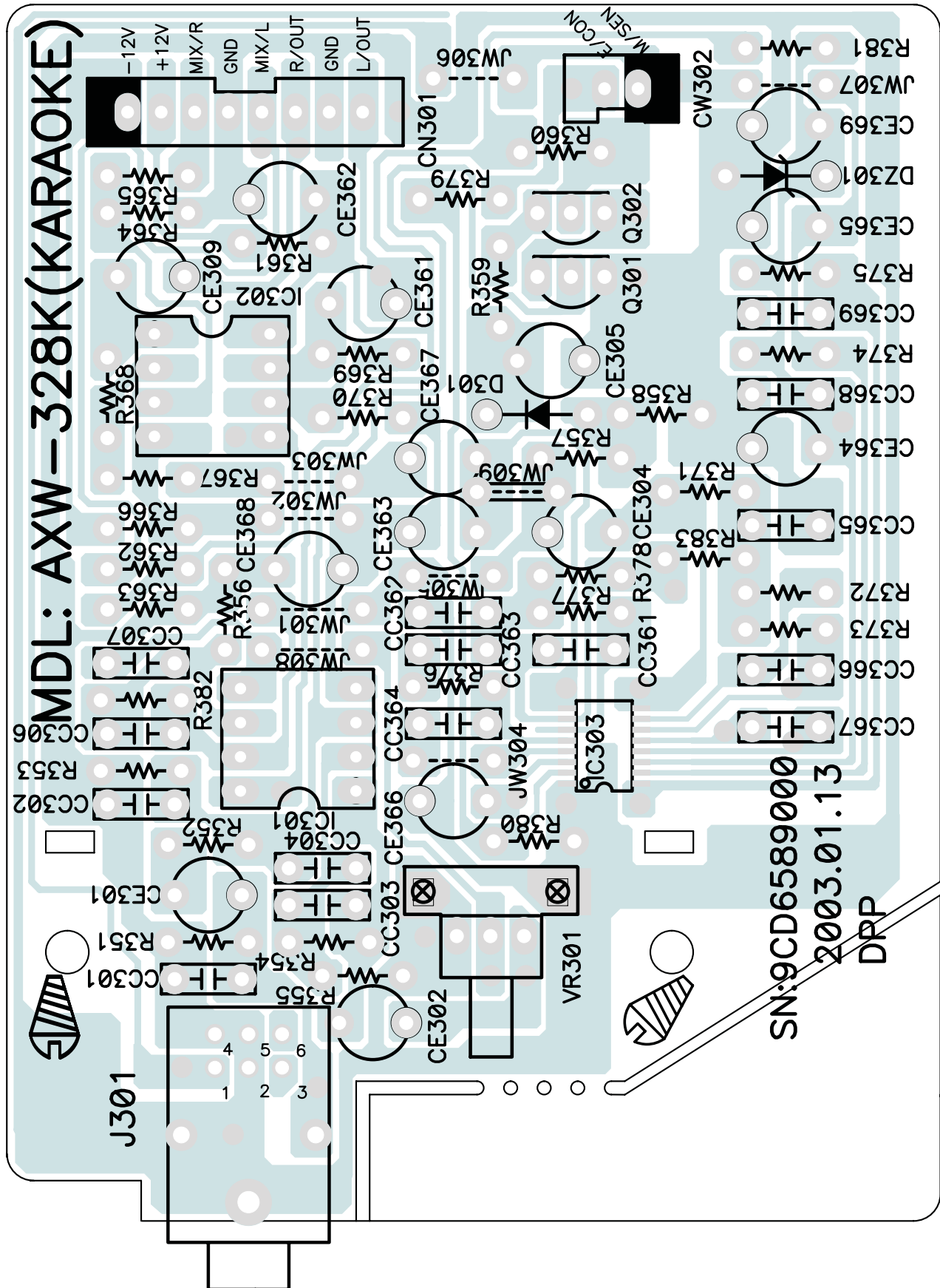
# 8- LAY-OUT DAS PCI'S (cont.)

PAINEL TAPE (MS 6548/6550)



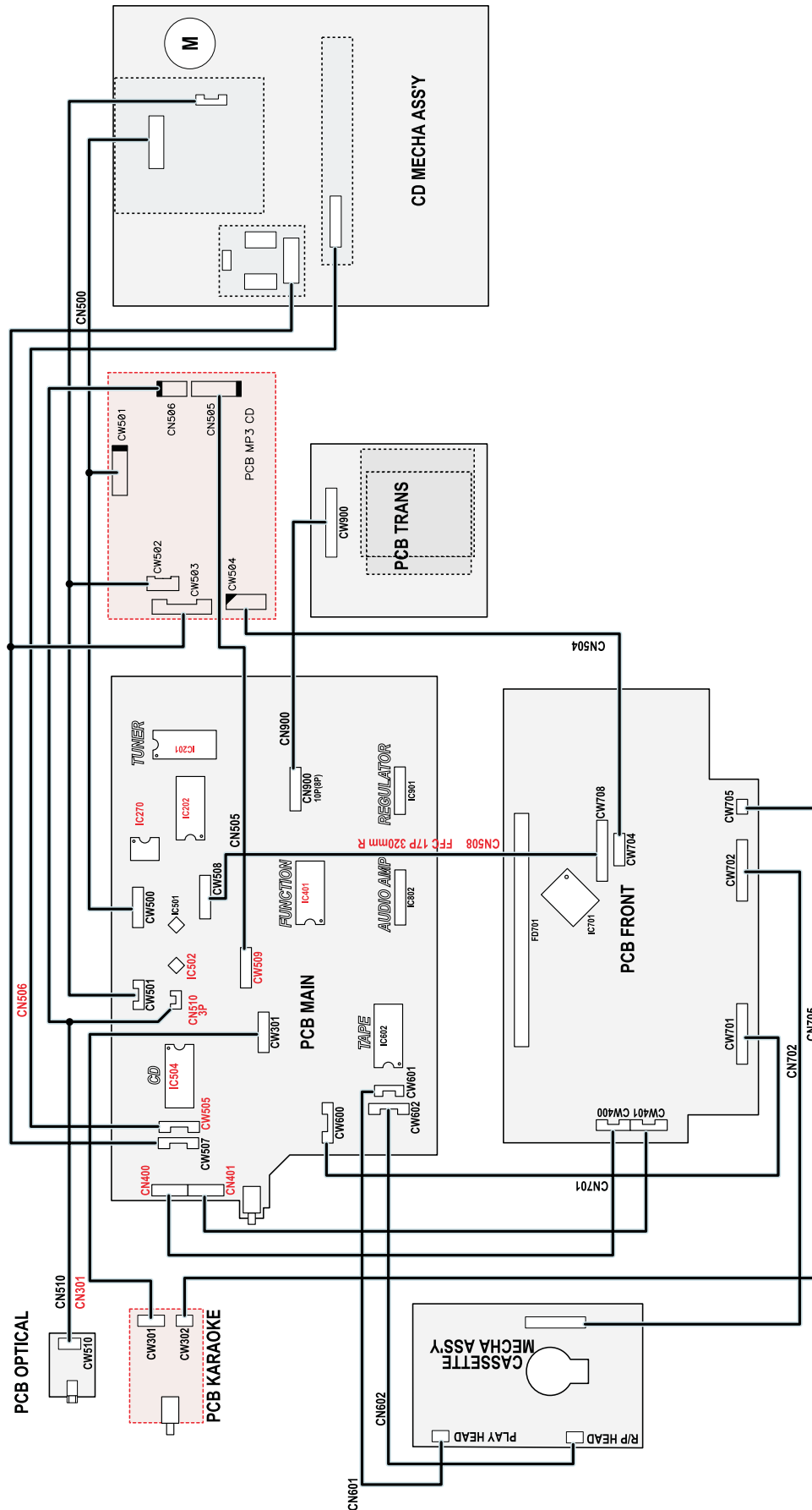
# 8- LAY-OUT DAS PCI'S (cont.)

PAINEL KARAOKÊ (MS 6548/6550)



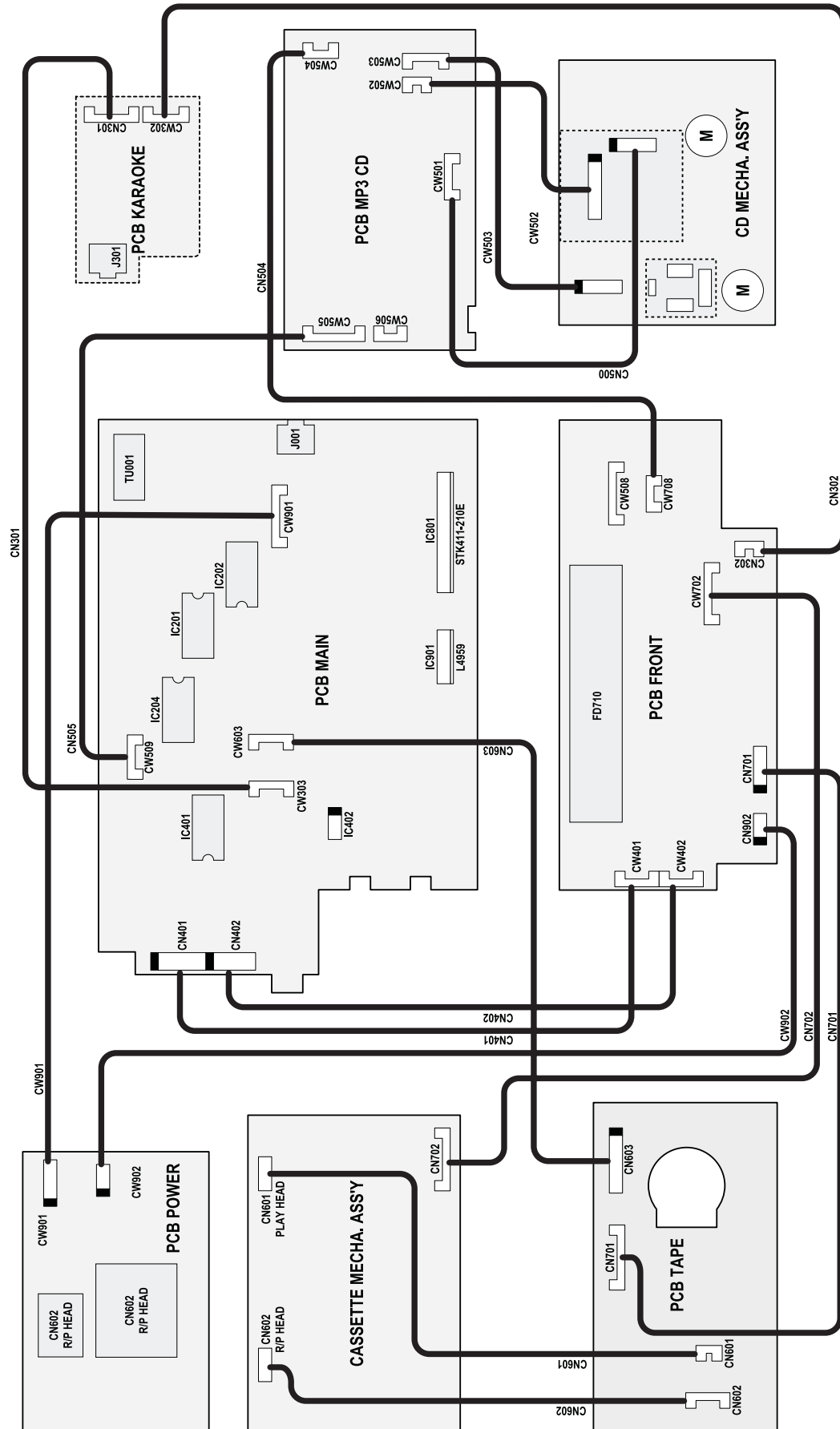
# 9- DIAGRAMA DE FIAÇÃO

MS 6546



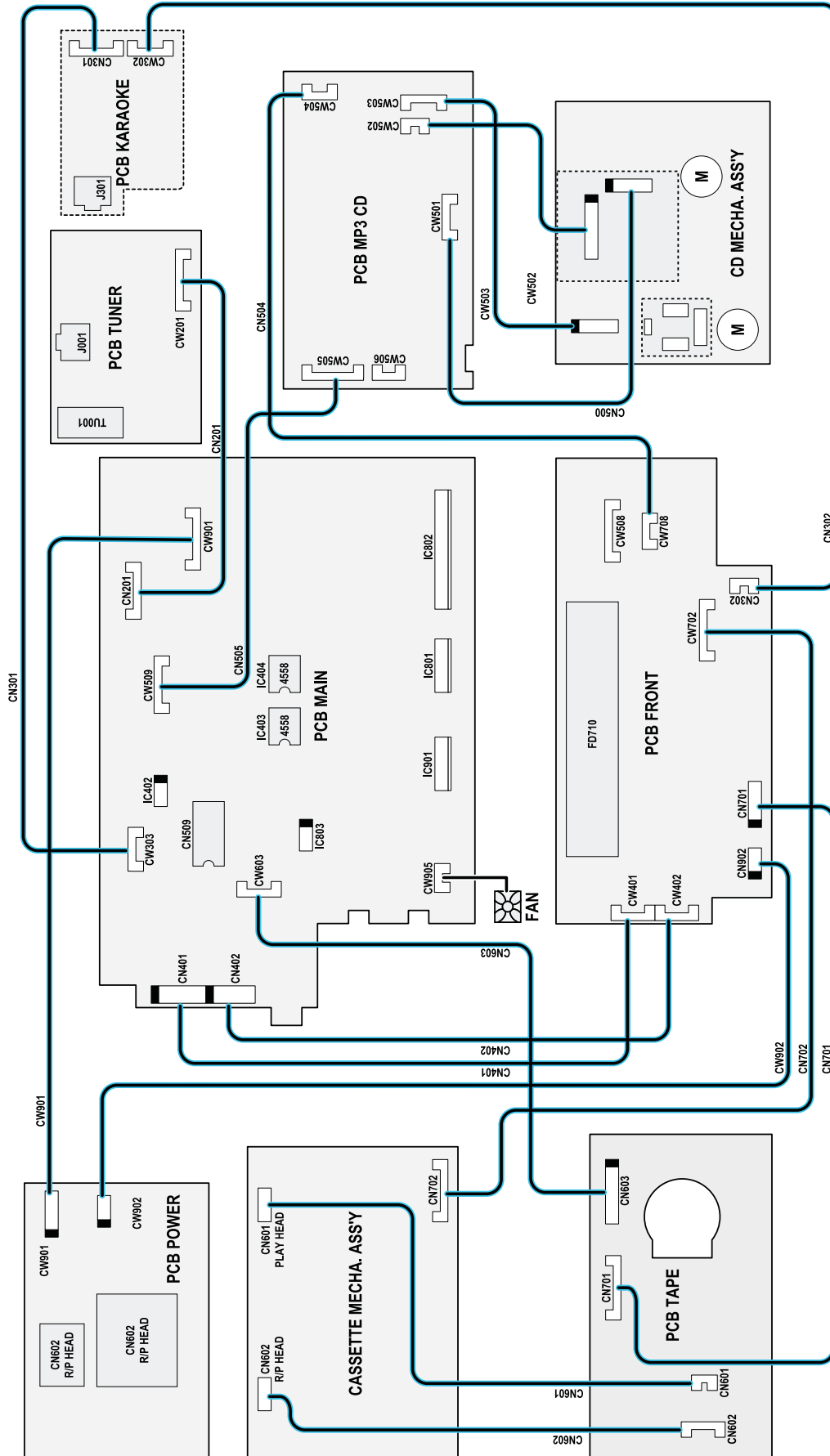
# 9- DIAGRAMA DE FIAÇÃO (cont.)

MS 6548



# 9- DIAGRAMA DE FIAÇÃO (cont.)

MS 6550





# 10- LISTA DE PEÇAS DE REPOSIÇÃO

## MS6546/48/50

NE	DESCRIÇÃO	LOC.	MODELO
664098	VISOR DA PORTA CASSETE A	1	46/48/50
664187	VISOR DA PORTA CASSETE B	2	46/48/50
663990	TAMPA DECO PORTA CASS A	3	46
671669	TAMPA DECOR CASS A	3	48/50
664016	TAMPA DECO PORTA CASS B	4	46
671678	TAMPA DECOR CASS B	4	48/50
580384	MOLA DA TAMPA CASS ESQ	5	46/48/50
580375	MOLA DA TAMPA CASS DIR	6	46/48/50
579699	AMORTECEDOR DO PE, AUTO ADES	9	46/48/50
580589	ENGRENAGEM AMORTECEDORA	10	46/48/50
580614	TRAVA TAMPA DO CASSETE	11	46/48/50
664114	TECLA LIGA/DESLIGA	13	46
671534	TECLAS LIGA/DESLIGA	13	48/50
663106	ORNAMENTO BOTAO LIGA/DESLIGA	14	46/48/50
664123	TECLA DE SELECAO DE CDS	15	46
671543	TECLAS SELECAO DE CDS	15	48/50
664025	TECLAS DE CONTROLES	16	46
671516	TECLAS CONTROLES	16	48/50
664089	TECLAS DE FUNCOES	17	46/48/50
664178	PELICULA DIFUSORA DE LUZ	18	46/48/50
664034	TECLAS SET/CLEAR	19	46
671525	TECLAS SET/CLEAR	19	48/50
671446	PAINEL FRONTAL MS6546	20	46
671455	PAINEL FRONTAL MS6548	20	48
671464	PAINEL FRONTAL MS6550	20	50
636743	EMBLEMA TOSHIBA	22	46/48/50
663151	ANEL DO BOTAO DE VOLUME	23	46/48/50
664043	ORNAMENTO DO BOTAO VOLUME	24	46
671561	ORNAMENTO BOTAO VOLUME	24	48/50
662740	BOTAO DE VOLUME	25	46/48/50
671650	ANEL REFLETOR	26	48/50
671507	BOTAO TIPO JOG	27	48/50
664052	BOTAO DE SINTONIA	28	46
663115	ORNAMENTO BOTAO SINTONIA	29	46
664132	VISOR DO DISPLAY	30	46
671570	VISOR DO DISPLAY	30	48/50
663981	PORTA DO CD	32	46
671598	PORTA DO CD	32	48/50
664061	ORNAMENTO DA PORTA DO CD	33	46
671589	ORNAMENTO DA PORTA DO CD	33	48/50
671482	BOTAO DE NIVEL DO MICROFONE	34	46
671491	BOTAO DE NIVEL DO MICROFONE	34	48/50
671605	SUPORTE DA PCI MIC	35	46/48/50
663801	TAMPA TRASEIRA	41	50
618736	SUPORTE PLAST PCI TAPE	44	48/50
671696	DISSIPADOR AL 8.0T+0.7T	45-4	46
602761	DISSIPADOR AL MS-6537	45-5	48
671687	DISSIPADOR AL-EXP N150A	45-6	50
602841	REFORCO DO CHASSI INFERIOR	48	48/50
602869	SUPORTE DE PLACA	49	48/50
671614	SUPORTE DA PCI RADIO L	52	50
671623	SUPORTE DA PCI RADIO R	53	50
671473	PE DE BORRACHA	54	50
671703	PRENDEDOR DO CABO AC	55	50
671311	VENTILADOR SP601012M		50
580632	PRESILHA IC SAIDA		48
580632	PRESILHA IC SAIDA		50
650557	SUPORTE PORTA "A"	7	46/48/50
650566	SUPORTE PORTA "B"	8	46/48/50
650575	SUPORTE LATERAL	12	46/48/50
662232	TAMPA SUPERIOR	37	46/48/50
662223	LATERAL ESQUERDA	38	46/48/50
662296	LATERAL DIREITA	39	46/48/50
672551	CHASSI METALICO	40	46/48
675601	CHASSI METALICO	40	50
670633	GABINETE TRASEIRO	41	46/48
650584	SUPORTE CABO FORCA	42	46/48

## PCI CD

NE	DESCRIÇÃO	LOC.	MODELO
606115	CAP ELCO 102 M 16V	CE514;515	48
605651	CABO FLAT FFC 16P 1.0X250MM	CN501	48/50
671302	CABO FLAT FFC 7P P1.2X120MM	CN504	48/50
681239	CONECTOR 3V 24AWG 250MM BL CJ	CN505	48/50

## PCI CD (continuação)

NE	DESCRIÇÃO	LOC.	MODELO
605660	CONECTOR P/ CABO FLAT 16P 90G	CW501	48/50
605580	CONECTOR P/ PCI 6P P=2MM	CW502	48/50
605599	CONECTOR P/ PCI 12P P=2MM	CW503	48/50
681248	CONECTOR 52045-0745 TOP	CW504	48/50
595298	DIODO ZEN UZ5.6B	DZ501	48/50
621376	CIRC INT S1L9226 VQFP48	IC501	48/50
621385	CIRC INT S5L9290 VQFP48	IC502	48/50
621287	CIRC INT BA5939S DIP28	IC503	48/50
681257	CIRC INT 1S3C825-1	IC504	48/50
681266	CIRC INT 1TMD210	IC505	48/50
681275	CIRC INT 1HY57V1616	IC506	48/50
621394	CIRC INT TC74HCT04AF SOP14	IC507	48/50
681284	CIRC INT 1LD1117S33 3.3V TO223	IC508-511	48/50
664953	BOBINA 120 OHM 100MHZ 2012 SMD	L501-504	48/50
581203	TRANS KTA1273V/966Y TO92	Q501	48/50
581187	TRANS KRC107-M/KSR1006 TO92	Q502	48/50
681211	TRANS 2SA1980Y	Q503	48/50
600362	TRANS KTC3205Y TO92 AMO50	Q504	48/50
621474	FILTRO CER CSTLS16M9X55-B0	XC501	48/50
580259	CRISTAL CSA8MTZ 8MHZ	XC502	48/50
665104	CRISTAL OSC CERA 16.93MHZ 3P	XC503	48/50

## PCI FONTE

NE	DESCRIÇÃO	LOC.	MODELO
603225	CABO FORCA 2X0,75MM2 (DAEWOO)	CD900	46/48/50
605704	CONECTOR P/ PCI 8P P=2,5MM	CW900	46
605866	CONECTOR P/ PCI 10P P=2,5MM	CW901	48/50
671348	FUSI FILA TL3, 15A 250V MF51	F980	46
671375	FUSI FILA TL1.6A 250V MF51	F981	46
671384	FUSI FILA TL2.5A 250V MF51	F901	48
605884	FUSI FILA T3, 15A 250V 5X20	F901	50
671357	FUSI FILA TL4A 250V MF51	F902	48
671366	FUSI FILA NM6.3A 125V	F902	50
623436	SUPORTE DE FUSIVEL	FC980;981; 982;983	46
623436	SUPORTE DE FUSIVEL	FC901;902; 903;904	48/50
671419	TRAFO FORCA EI74X65 127/220V	PT981	46
671437	TRAFO FORCA EI85.8X57 127/220V	PT901	48
671428	TRAFO FORCA EI85.8X57 127/220V	PT901	50
640293	RES FUSI R47 J 1W	RF982;983	46
605893	CHAVE 1P 2 POS SDKHA2	SW980	46
605893	CHAVE 1P 2 POS SDKHA2	SW901	48/50
623427	PINO QUADRADO 1.1X1.1X16MM	TP980;981	46
623427	PINO QUADRADO 1.1X1.1X16MM	TP903;904	48/50
623454	DISSIPADOR AL 37X20X70 T=2MM	10	48/50
605900	DIODO RET KBJ604G 400V 6A	DB901; DB902	48/50

## PCI FRONTAL

NE	DESCRIÇÃO	LOC.	MODELO
615677	CONECTOR CONJ 7 VIAS 200MM	CN701	46
602734	CONECTOR C/CABO MULT 10V 200MM	CN701	48/50
615702	CABO FLAT FFC 16P P1.25X150MM	CN702	46/48/50
662651	CABO FLAT FFC 17P 1.25X320MM	CN708	46
580231	CONECTOR PCI 13P INF	CW400	46
580231	CONECTOR PCI 13P INF	CW401	48/50
580222	CONECTOR PCI 10P INF	CW401	46
580222	CONECTOR PCI 10P INF	CW402	48/50
662438	CONECTOR PCI 16P 52492-1620	CW702	46/48/50
618692	CONECTOR PCI 17P INF	CW708	46
671712	CONECTOR PCI 17P 52492-0720	CW708	48/50
609210	DIODO SIN 1N4148 AT26	D701-706; 709-14	46
609210	DIODO SIN 1N4148 AT26	D701-706; 709;710;712	48/50
615686	DISPLAY HNA-11MS26 (MS6526)	FD701	46
671981	DISPLAY HNAC 13MM27 (MS6548/50)	FD710	48/50
662571	TRANS KRC 107S SMD	HQ701; 708-710;716	46
662571	TRANS KRC 107S SMD	HQ701; 716;718	48/50
662580	TRANS KRC 111S SMD	HQ702;703	46/48/50

# 10- LISTA DE PEÇAS DE REPOSIÇÃO (cont.)

## PCI FRONTAL (continuação)

NE	DESCRIÇÃO	LOC.	MODELO
662642	TRANS KTC3875Y SMD	HQ704	46/48/50
662562	TRANS KRA111S SMD	HQ711-715	46/48/50
662553	TRANS KRA107S SMD	HQ719	46/48/50
675406	CIRC INT M38199MF-296FP	IC701	46
671339	CIRC INT M38199MF-295FP	IC701	48/50
580026	CIR INT M24C04-BN6 EEPROM DIP8	IC702	46/48/50
662303	CIRC INT BA3835F-E2	IC703	46
580160	CIRC INT MSGEQ5A DIP8	IC703	48/50
620260	CIRC INT BU4094BCF	IC704	46/48/50
662321	CIRC INT HK381BT-DW	IC705	46/48/50
620251	DIODO LED SLR332MC3F (VD)	LD701; 702;704; 705;707; 708;710; 711	46/48/50
664169	DIODO LED MT-254RC-A2	LD703;706; 709;712	46/48/50
671972	DIODO LED MT-254PGUC-A7	LD713; 715	48/50
581203	TRANS KTA1273Y/966Y TO92	Q705-707	46/48/50
581187	TRANS KRC107-M/KSR1006 TO92	Q708-710	48/50
614419	CHAVE TACT	SW701-705; 712-719; 722-725; 728;729; 731;732; 733;735	46
614419	CHAVE TACT	SW701-705; 708;712; 714-724; 728;729; 731-735	48/50
579993	CHAVE TACT KPT-1105A 4P	SW736;737	46
662410	POT EC12E24204 24P	VR701	46
662410	POT EC12E24204 24P	VR701;702	48/50
662376	CRISTAL OSC CERA 8MHZ 3P	XC701	46
671393	CRISTAL OSC CERA 8MHZ 3P	XC701	48/50
662429	CRISTAL C38T 32.768KHZ 20PPM	XC702	46/48/50
650600	SUPORTE GUIA DISPLAY B	36	46
671641	SUPORTE GUIA DISPLAY	36	48/50

## PCI RÁDIO

NE	DESCRIÇÃO	LOC.	MODELO
681131	FILTRO CER FM 10,7 MHZ	CF001;002	50
605697	CONECTOR P/ PCI 2P P=2,5MM 90G	CW101	50
605599	CONECTOR P/ PCI 12P P=2MM	CW201	50
580295	DIODO SIN 1N4148 AT52	D201	50
595298	DIODO ZEN UZ5.6B	DZ201	50
662553	TRANS KRA107S SMD	HQ003	50
662642	TRANS KTC3875Y SMD	HQ201;202	50
594994	CIRC INT BA1450S	IC201	50
621303	CIRC INT LC72131D SDIP22	IC202	50
595092	TOMADA ANTENA PAT-646	J001	50
595136	BOBINA CHOQ 10UH	L001;251	50
606071	BOBINA AM RF	L101	50
594869	FILTRO CER AM PCFAZ077	L202	50
595154	BOBINA BLK KSZ-73S	L203	50
595163	BOBINA CHOQ 6,8UH	L204;205	50
595190	TRANS KTC3194Y	Q001	50
595261	TRIMPOT 22K	RV201	50
595305	SINTONIZADOR KST-F401VA-3	TU001	50
595181	CRISTAL 7,2 MHZ	XC251	50

## PCI TAPE

NE	DESCRIÇÃO	LOC.	MODELO
605982	CABO BLIND C/CONECT 3P 220MM	CN601	48/50
671320	CONECTOR CONJ #28 7P 120MM	CN602	48/50
622428	CABO BLIND C/CONECT 8P 205MM	CN603	48/50
605946	CONECTOR P/ PCI 3P P=2,5MM	CW601	48/50
605955	CONECTOR P/ PCI 7P P=2,5MM	CW602	48/50
605937	CONECTOR P/ PCI 10P P=2,0MM	CW701	48/50
580295	DIODO SIN 1N4148 AT52	D606-608	48/50

## PCI TAPE (continuação)

NE	DESCRIÇÃO	LOC.	MODELO
605919	CIRC INT M51167BFP SOP36S	IC601	48/50
665097	CIRC INT BA3126N SMD	IC602	48/50
620260	CIRC INT BU4094BCF	IC603	48/50
605964	BOBINA CHOQ 333 K RAD	L601;602	48/50
595172	BOBINA OSC BIAS SM-10F 5,04 MH	L603	48/50
581196	TRANS KRC1111M/KSR1010 TO92	Q601;602; 605;606; 608;613; 623;625; 638	48/50
581187	TRANS KRC107-M/KSR1006 TO92	Q607	48/50
595225	TRANS KRA107M	Q614;615	48/50
605857	TRANS KTD1302Y	Q611;612	48/50
581221	TRANS KTC3198Y/1815Y/C5343TO92	Q621;622	48/50
581203	TRANS KTA1273Y/966Y TO92	Q624	48/50
600362	TRANS KTC3205Y TO92 AMO50	Q628	48/50
681211	TRANS 2SA1980Y	Q637	48/50
595270	TRIMPOT 2,2K	RV601	48/50

## PCI KARAOKÊ

NE	DESCRIÇÃO	LOC.	MODELO
681088	CONECTOR 8VIAS 28AWG 230MM CJ	CN301	46/48/50
580295	DIODO SIN 1N4148 AT52	D301	46/48/50
681097	CIRC INT 1NJM4558D	IC301;302	46/48/50
681104	CONECTOR TC38-084-03-01 JACK	J301	46/48/50
581221	TRANS KTC3198Y/1815Y/C5343TO92	Q301;302	46/48/50
681113	POT 5V1503728B	VR301	46/48/50

## PCI PRINCIPAL

NE	DESCRIÇÃO	LOC.	MODELO
606115	CAP ELCO 102 M 16V	CE500;503	46
594841	CAP ELCO 102 M 35V	CE908;909	46
681122	CAP ELCO 472 M 50V 85G	CE911;912	46
605768	CAP ELCO 562 M 80V 85G G2P	CE801;802	48
605759	CAP ELCO 332 M 50V 85G G2P	CE803;804	48
594841	CAP ELCO 102 M 35V	CE905	48
605768	CAP ELCO 562 M 80V 85G G2P	CE901;902	50
605759	CAP ELCO 332 M 50V 85G G2P	CE903;904	50
594841	CAP ELCO 102 M 35V	CE907;908	50
665042	FILTRO CER FM 10,7 MHZ	CF001;002	46
681131	FILTRO CER FM 10,7 MHZ	CF001;002	48
594869	FILTRO CER AM PCFAZ077	CF201	46
681140	CONECTOR 12V 24AWG 250MM	CN201	50
594798	CONECTOR 13P 53095-1310	CN400	46
594814	CONECTOR 10P 53095-1010	CN401	46
594798	CONECTOR 13P 53095-1310	CN401	48/50
594814	CONECTOR 10P 53095-1010	CN402	48/50
605651	CABO FLAT FFC 16P 1.0X250MM	CN500	46
625924	CABO BLIND 2V CONECT 3V 250MM	CN601	46
664196	CONECTOR #28 7P 250MM CONJ	CN602	46
606026	CONECTOR 8VIAS 22AGW 350MM CJ	CN900	46
605697	CONECTOR P/ PCI 2P P=2,5MM 90G	CW101	46/48
605955	CONECTOR P/ PCI 7P P=2,5MM	CW301	46
605955	CONECTOR P/ PCI 7P P=2,5MM	CW303	48/50
621250	CONECTOR P/CABO PLANO 16V P1MM	CW500	46
605580	CONECTOR P/ PCI 6P P=2MM	CW501	46
605599	CONECTOR P/ PCI 12P P=2MM	CW507	46
622491	CONECTOR P/ CABO FLAT 17P	CW508	46
621465	CONECTOR P/PCI 6V P2,5	CW509	48/50
605955	CONECTOR P/ PCI 7P P=2,5MM	CW600;602	46
605946	CONECTOR P/ PCI 3P P=2,5MM	CW601	46
605704	CONECTOR P/ PCI 8P P=2,5MM	CW603	48/50
605731	CONECTOR CONJ 10P 350MM AWG22	CW901	48/50
605606	CONECTOR P/ PCI 2P P=2,5MM	CW905	50
605777	DIODO RET 1N4001	D902;903;912	46
594887	DIODO RET RL202	D904-907	46
594896	DIODO RET 1N5402	D908-911	46
580295	DIODO SIN 1N4148 AT52	D201; 400-403; 801-809	48

# 10- LISTA DE PEÇAS DE REPOSIÇÃO (cont.)

## PCI PRINCIPAL (continuação)

NE	DESCRIÇÃO	LOC.	MODELO
580295	DIODO SIN 1N4148 AT52	D400;495; 496; 825-836; 870;920	50
594887	DIODO RET RL202	D901-904	48
594887	DIODO RET RL202	D901-904; 907	50
605777	DIODO RET 1N4001	D905-907	48
605777	DIODO RET 1N4001	D905;906; 921;922	50
605811	DIODO ZEN MTZJ 8.2B DO34	DZ801;802	48
605811	DIODO ZEN MTZJ 8.2B DO34	DZ825;826	50
605786	DIODO ZEN MTZJ 12B DO34	DZ901	48/50
605795	DIODO ZEN MTZJ 33B DO34	DZ902	48
594976	DIODO ZEN MTZ6,2B	DZ903	48/50
605795	DIODO ZEN MTZJ 33B DO34	DZ911	50
665033	DIODO ZEN 6.2V SMD	HZ201;901	46
665024	DIODO ZEN 5.6V SMD	HZ500	46
665015	DIODO ZEN 3.9V SMD	HZ501	46
664999	DIODO ZEN 1.2V SMD	HZ902	46
665006	DIODO ZEN 3.0V SMD	HZ903	46
664980	DIODO CHAV KDS160	01-805; 807-809	46
662642	TRANS KTC3875Y SMD	HQ500; 801;802; 902;906; 907	46
665131	TRANS KTA1504S SMD	HQ501; 603;604; 608;804	46
662580	TRANS KRC111S SMD	HQ600; 602;605; 614;917-820; 903	46
662553	TRANS KRA107S SMD	HQ601; 803;813; 814;904;910	46
665140	TRANS KTD1304 SMD	HQ606;609; 612;616; 815;816; 821;822	46
665051	CIRC INT LA1844M SMD	IC201	46
594994	CIRC INT BA1450S	IC201	48
621303	CIRC INT LC72131D SDIP22	IC202	46/48
665060	CIRC INT BD3872FS SMD	IC401	46/48/50
605679	CIRC INT BA4560N SIL8	IC402	48/50
681097	CIRC INT 1NJM4558D	IC403	50
621376	CIRC INT S1L9226 VQFP48	IC501	46
621385	CIRC INT S5L9290 VQFP48	IC502	46
621394	CIRC INT TC74HCT04AF SOP14	IC503	46
621287	CIRC INT BA5939S DIP28	IC504	46
620260	CIRC INT BU4094BCF	IC600	46
595038	CIRC INT TA8189N	IC602	46
665097	CIRC INT BA3126N SMD	IC603	46
681159	CIRC INT 1STK411210	IC801	48
681168	CIRC INT 1STK402050	IC801	50
681177	CIRC INT 1STK402090	IC802	46
681159	CIRC INT 1STK411210	IC802	50
605679	CIRC INT BA4560N SIL8	IC803	46/50
595074	CIRC INT L4959	IC901	46/48/50
595092	TOMADA ANTENA PAT-646	J001	46/48
595109	TOMADA AUXILIAR S-436P	J401	46/48/50
681186	CONECTOR HSP-242VS-01 RCA	J802	50
595118	TOMADA PHONO HTJ-064-05B	J801	46/48
595118	TOMADA PHONO HTJ-064-05B	J803	50
595127	TOMADA CJ-9007-040	J802	46/48
595127	TOMADA CJ-9007-040	J801	50
595136	BOBINA CHOQ 10UH	L001;102;251	46
595136	BOBINA CHOQ 10UH	L001;251	48
606071	BOBINA AM RF	L101	46/48
594869	FILTRO CER AM PCFAZ077	L202	48
664962	BOBINA DETECTORA FM A33S	L203	46
595154	BOBINA BLK KSZ-73S	L203	48

## PCI PRINCIPAL (continuação)

NE	DESCRIÇÃO	LOC.	MODELO
595163	BOBINA CHOQ 6,8UH	L204;205	48
595172	BOBINA OSC BIAS SM-10F 5,04 MH	L600	46
605964	BOBINA CHOQ 333 K RAD	L601;602	46
595190	TRANS KTC3194Y	Q001	46/48
581221	TRANS KTC3198Y/1815Y/C5343TO92	Q201;202; 803-808; 901;908;909	48
581221	TRANS KTC3198Y/1815Y/C5343TO92	Q460-462; 827-830; 835;836; 901;921	50
595225	TRANS KRA107M	Q003;909	46
595225	TRANS KRA107M	Q003;401; 402;814; 816;904; 906;907	48
595225	TRANS KRA107M	Q495;499; 834;903; 904	50
595234	TRANS KSC2331Y	Q502;503	46
581203	TRANS KTA1273Y/966Y TO92	Q510;610	46
600362	TRANS KTC3205Y TO92 AMO50	Q607	46
600362	TRANS KTC3205Y TO92 AMO50	Q920	50
665113	TRANS KTA1046Y TO92	Q901	46
605839	TRANS KTA1274Y-	Q905	46
665122	TRANS KTC3200GR TO92	Q908	46
605857	TRANS KTD1302Y	Q403;404	48
605857	TRANS KTD1302Y	Q801;807; 839;840	50
681211	TRANS 2SA1980Y	Q809-813	48
681211	TRANS 2SA1980Y	Q831-833; 837;838	50
581203	TRANS KTA1273Y/966Y TO92	Q905	50
605839	TRANS KTA1274Y-	Q911	50
605848	TRANS KTA1275-Y	Q815	48
665113	TRANS KTA1046Y TO92	Q902	48
665113	TRANS KTA1046Y TO92	Q902	50
581150	TRANS KRA1111-M/KSR2010 TO92	Q903	48
581196	TRANS KRC1111M/KSR1010 TO92	Q875;878	50
605839	TRANS KTA1274Y-	Q905	48
681220	RES FIO R22 J 2W	R829;834	46
681220	RES FIO R22 J 2W	R809;810	48
681220	RES FIO R22 J 2W	R858;869	50
640293	RES FUSI R47 J 1W	RF901;902	48/50
605722	RELE OMI-SS-212DM	RY901	46/48
605722	RELE OMI-SS-212DM	RY920;921	50
595270	TRIMPOT 2,2K	RV600	46
595261	TRIMPOT 22K	RV201	48
665159	SINTONIZADOR KST-F400VA-3	TU001	46/48
595181	CRISTAL 7,2 MHZ	XC251	46/48
621474	FILTRO CER CSTLS16M9X55-B0	XC501	46

## MECANISMO CASSETE

NE	DESCRIÇÃO	LOC.	MODELO
664150	MECA CASSCWM43FR22(A/R)+CABOS	21-B	46/48/50
666087	CABECA MAG GRAV/REPR/APAG ROT	2	46/48/50
666103	CABECA MAGNETICA REPROD	7	46/48/50
621893	ROLETE PRESSOR DW	14	46/48/50
666201	SOLENOIDE CAS DW	37	46/48/50
666130	MOTOR SHU2L C/ POLIA	39	46/48/50
666158	CORREIA PRINC 0,7X3,8X96 A/S	41	46/48/50
666167	CORREIA PRIN 0,7X3,8X88	42	46/48/50
621848	CORREIA SEC 1,2X1,2X51	43	46/48/50
622106	CONECTOR P/ PCI 6V L	46	46/48/50
666176	CONECTOR P/CABO PLANO 15V L	50-2	46/48/50
666185	CHAVE DET FITA	50-3	46/48/50
666210	ACOPLADOR OTICO RP1352	50-6	46/48/50
666194	CHAVE DE LAMINAS CAS	50-8	46/48/50

## MECANISMO CD

NE	DESCRIÇÃO	LOC.	MODELO
648963	MECA CD MONT C/ PCI CONEXAO	31	46
620199	CABO C/ CONECTOR 12 VIAS 250MM	5-6	46

## 10- LISTA DE PEÇAS DE REPOSIÇÃO (cont.)

### MECANISMO CD (cont.)

NE	DESCRIÇÃO	LOC.	MODELO
620206	CABO C/ CONECTOR 6 VIAS 250MM	10-5	46
681444	MECA CD MONT C/ PCI CONEXAO	31	48/50
622044	CONECTOR P/ PCI 2V L	2-2	46/48/50
621946	ACOPLADOR OTICO SG-23FI	2-3	46/48/50
622008	CABO PLANO 5V 150MM 1,25P A	2-4	46/48/50
622053	CONECTOR P/ CABO PLANO 5V L	2-5	46/48/50
622071	MOTOR FF-130SH MAB	3-1	46/48/50
621964	ENGRENAGEM SEM FIM	3-2	46/48/50
621991	CONECTOR CONJ 2V 45/60 MM	3-3	46/48/50
622017	CONECTOR P/ PCI 12V L	5-2	46/48/50
622026	CONECTOR P/ PCI 5V L	5-3	46/48/50
622035	CONECTOR P/ CABO PLANO 5V	5-4	46/48/50
608159	CHAVE FIM DE CURSO SSCF11P	5-5	46/48/50
620199	CABO C/ CONECTOR 12 VIAS 250MM	5-6	46/48/50
622062	MOTOR RF-500TB-12560 MAB	6-1	46/48/50
621973	POLIA MOTOR LOAD	6-2	46/48/50
621982	CONECTOR CONJ 5V 190 250MM	6-3	46/48/50
621955	CHAVE SSCF210300	6-4	46/48/50
622080	MECANISMO CD CMS-D73	10	46/48/50
628048	UNIDADE OTICA SOH-AD3	10-4	46/48/50
620206	CABO C/ CONECTOR 6 VIAS 250MM	10-5	46/48/50
608177	CORREIA DO MECA CD	19	46/48/50

### EMBALAGEM

NE	DESCRIÇÃO	LOC.	MODELO
659727	CAIXA EMBALAGEM	AE201	46
659736	CAIXA EMBALAGEM	AE201	48
661536	CAIXA EMBALAGEM	AE201	50
659406	CALCO INFERIOR	AE202	46/48
659861	CALCO INFERIOR	AE202	50
659399	CALCO SUPERIOR	AE203	46/48
659852	CALCO SUPERIOR	AE203	50

### ACESSÓRIOS

NE	DESCRIÇÃO	LOC.	MODELO
579715	ANTENA LOOP AM LOOP-7	10	46/48/50
579724	ANTENA T FM 2,8M	20	46/48/50
669128	CONTROLE REMOTO CR4070 MONT	17000	46
673042	CONTROLE REMOTO CR4080 MONT		48/50
675264	MANUAL INSTR MS6540/2/4/6/8/50		46/48/50

### CAIXA ACÚSTICA

NE	DESCRIÇÃO	LOC.	MODELO
663231	QUADRO TELAR		46/48
671801	QUADRO TELAR		50
663240	PAINEL FRONTAL		46
672114	PAINEL FRONTAL SP MS6548		48
671810	PAINEL FRONTAL SP		50
672123	ALTO FAL WO 130MM 65W 6OHM		46
672132	ALTO FAL WO 130MM 100W 6OHM		48
672169	ALTO FAL WF 130MM 30W 6OHM		50
672141	ALTO FAL TW 50MM 100W 8OHM		46/48
672187	ALTO FAL TW 50MM 30W 8OHM		50
663286	ALTO FAL TW PIEZO 30MM		46/48
672178	ALTO FAL WF 170MM 120W 6OHM		50
663277	SUPORTE DO WOOFER		46/48
671865	ORNAMENTO DO TWEETER		50
671874	ORNAMENTO DO SUB-WOOFER		50
671847	ORNAMENTO INFERIOR CX ACUST		50
671838	GABINETE DO WOOFER		50
672007	DUTO DE PAPELÃO D40XD46X82		46/48
671990	DUTO DE PAPELÃO D36XD30X120		50
663357	BUCHA BORR P/ FIX QD TELAR		46/48
671856	BUCHA BORR P/ FIX QD TELAR		50
672025	PCI NETWORK MS6546		46
672034	PCI NETWORK MS6548		48
672276	PCI NETWORK MS6550		50
672070	CAP BIPO 1R2 M 100V		46/48
672285	CAP BIPO 2R2 K 50V		50
672365	BOBINA CHOQ 10X20		50
672356	BOBINA CHOQ 0,7MH 8X30		50
672089	RES CARB 7R J 2W		46/48
672098	RES CARB 15R J 2W		46/48
672301	RES CARB 5R J 2W		50
672294	RES CARB 3R3 J 2W		50
672105	PE AMORTECEDOR D7X7MM		46/48
672374	TERMINAL P/ CONEXAO 29.5X9.0		50
671936	TERMINAL P/ PCI 2,8MM #110		50
671945	TERMINAL P/ PCI 4,8MM #187		50