

MANUAL DE SERVIÇO

HI-FI MINI COMPONENT SYSTEM

MS7320/30 CD



ESPECIFICAÇÃO TÉCNICA

SEÇÃO RÁDIO

AM

- Faixa de Frequência 520-1710 KHz
- Sensibilidade Prática ≤ 72 dBmV
- Relação Sinal Ruído ≥ 40 dB
- Distorção Harmônica Total $\leq 2,0$ %

FM

- Faixa de Frequência 87,5-108,0 MHz
- Sensibilidade Prática ≤ 14 dBmV
- Relação Sinal Ruído ≥ 60 dB
- Distorção Harmônica Total $\leq 1,5$ %
- Separação Estéreo ≥ 20 dB

SEÇÃO TAPE

- Resposta em Frequência 125-8K Hz (± 6 dB)
- Relação Sinal Ruído ≥ 40 dB
- Distorção Harmônica Total $\leq 2,0$ %
- Relação de Apagamento ≥ 40 dB
- Wow & Flutter $\leq 0,35$ %

SEÇÃO CD

- Resposta em Frequência 40-20K Hz (± 3 dB)
- Relação Sinal Ruído ≥ 55 dB
- Distorção Harmônica Total $\leq 1,5$ %

SEÇÃO ÁUDIO

- Potência de Saída (10% THD):

MS7320CD 100 W RMS X 2

MS7330CD 150 W RMS X 2

- Relação Sinal Ruído ≥ 55 dB
- Entrada Auxiliar ≤ 500 mV

GERAL

- Alimentação AC 110~127/230VAC, 50/60 Hz
- Consumo Médio

MS7320CD 100 W

MS7330CD 110 W

- Dimensões (LxAxP)

- Aparelho 275 X 335 X 415 mm

- Caixa Acústica 245 X 357 X 306 mm

- Peso (aprox.)

- Aparelho 7,0 Kg

- Caixa acústica 6,5 Kg

As especificações acima estão sujeitas a alterações sem prévia notificação.

TOSHIBA

1. ÍNDICE

ESPECIFICAÇÕES	CAPA
1. ÍNDICE	02
2. PRECAUÇÕES DE SEGURANÇA	03
3. LOCALIZAÇÃO DOS CONTROLES	04
4. CALIBRAÇÃO E AJUSTES	07
5. DIAGRAMA DE BLOCOS	09
6. VISTAS EXPLODIDAS	10
7. ESQUEMAS ELÉTRICOS	15
8. LAY OUT DAS PCI'S	21
9. DIAGRAMA DE FIAÇÃO	29
10. LISTA DE PEÇAS DE REPOSIÇÃO	30

2. PRECAUÇÕES DE SEGURANÇA

2.1.) ITENS DE PRECAUÇÃO DE SEGURANÇA:

Antes de retornar o aparelho ao cliente, sempre faça uma checagem dos seguintes itens do aparelho:

- 2.1.1.) Certifique-se de que não haja nenhum componente de proteção danificado antes ou depois do serviço, no aparelho.
- 2.1.2.) BLINDAGENS PROTETORAS (Capas plásticas, isoladores, termo retrateis, espumas de borracha, etc.), são colocadas nos aparelhos para proteção do cliente e do técnico. Recoloque ou substitua essas blindagens protetoras no mesmo local em que foram retiradas, deixando o aparelho nas condições originais.
- 2.1.3.) Não manuseie ou permita o manuseio de aparelhos sem que todos os componentes de proteção estejam corretamente instalados e funcionando.

2.2.) ACESSO AO APARELHO:

Certifique-se que não haja aberturas no gabinete (após montado), onde crianças ou adultos possam ter acesso e tocar em partes "vivas" (energizadas eletricamente), causando choques. Tomar cuidado para não deixar áreas de ventilação muito largas e não substituir o gabinete ou partes dele por peças não originais.

2.3.) RESISTÊNCIA DE ISOLAÇÃO

- 2.3.1.) Desconecte o cabo de força da tomada e curto-circuite seus terminais.
- 2.3.2.) Ligue a chave power (Liga/Desliga) do aparelho se houver ou ligue alguma função. Rádio por exemplo.
- 2.3.3.) Meça com megohmetro, a resistência entre os terminais do cabo de força curto-circuitados e todas as partes metálicas expostas do aparelho, tais como parafusos, antena telescópica, contato para pilhas, terminal de saída para fones e etc. Se a parte metálica tem retorno de corrente pelo chassis, devemos encontrar valores entre 1 e 5,2 megohms. Se a parte metálica não tem retorno de corrente pelo chassis, o instrumento deverá indicar valores muito acima destes.
Se nenhum desses limites for atendido, existe alguma parte metálica em curto-circuito com o chassis, podendo provocar choques elétricos, estouros ou até incêndios.

2.4.) COMPONENTES DE SEGURANÇA:



Alguns componentes elétricos e mecânicos possuem características especiais relacionados a segurança que não são obviamente identificados por inspeção visual. Essas características de segurança e proteção podem ficar comprometidas caso os componentes de reposição forem diferentes do original, mesmo se a especificação deste possuir maior tensão, potência, dissipação de calor, etc.; o componente a substituí-lo deve ter as mesmas especificações do componente original. Essa medida evitará danos ao aparelho, ao técnico e ao cliente.

Esses componentes críticos à segurança são indicados no esquema elétrico pelo símbolo

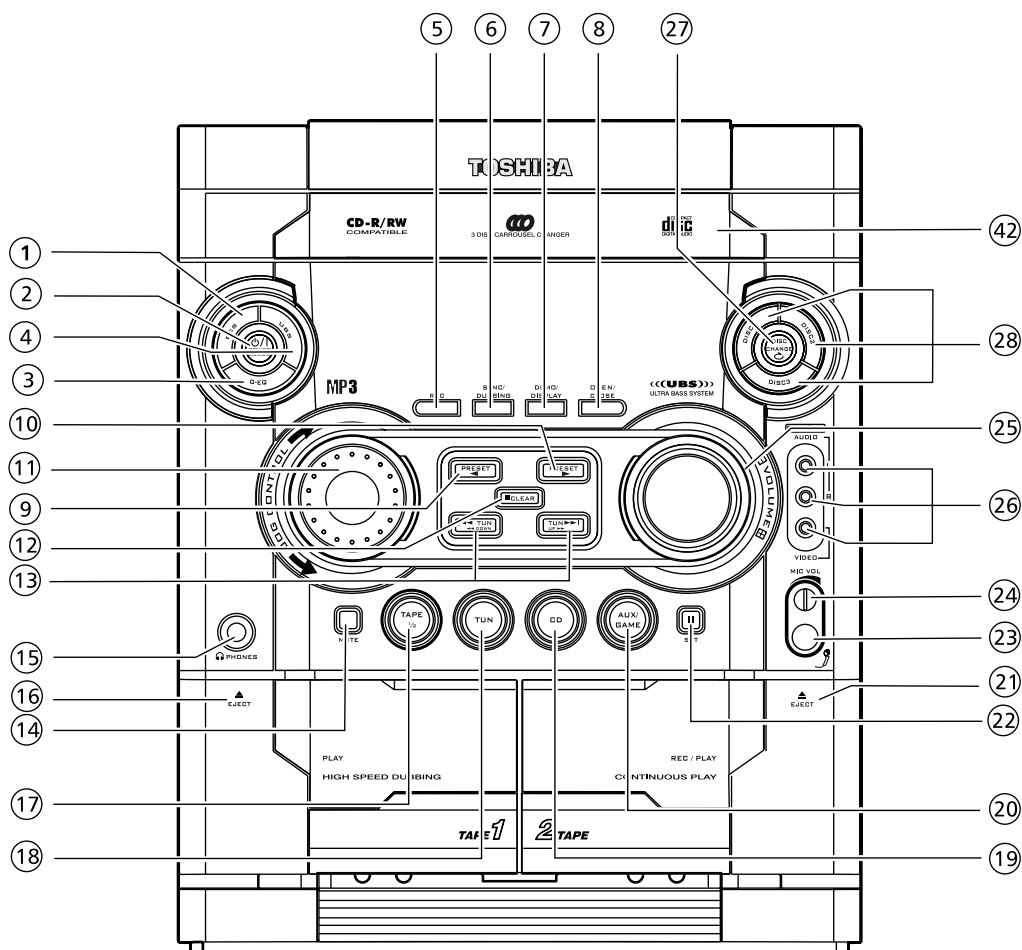
2.5.) PRECAUÇÕES DE ASSISTÊNCIA TÉCNICA:

ATENÇÃO: Antes de efetuar qualquer manutenção mencionado neste Manual de Serviços, leia e siga o item 2.1. ITENS DE PRECAUÇÃO DE SEGURANÇA. **NOTA:** Se por qualquer razão haja conflito ou dúvidas entre PRECAUÇÃO DE ASSISTÊNCIA TÉCNICA e ITENS DE PRECAUÇÃO DE SEGURANÇA, siga sempre os **ITENS DE PRECAUÇÃO DE SEGURANÇA**.

- 2.5.1.) Desconecte o cabo de força do aparelho da tomada sempre que:
 - Remover ou instalar qualquer componente, placa de circuito, módulo ou outro conjunto.
 - Desconectar ou conectar qualquer conector do aparelho.
- 2.5.2.) Ao conectar um instrumento de medição, sempre conecte primeiro o terminal de terra do instrumento ao terra da placa que será medida. Sempre retire o terminal de terra do instrumento por último.
- 2.5.3.) Quando terminar a manutenção de um aparelho, coloque a chave seletora de tensão (se houver), na posição de 220V.

3. LOCALIZAÇÃO DOS CONTROLES

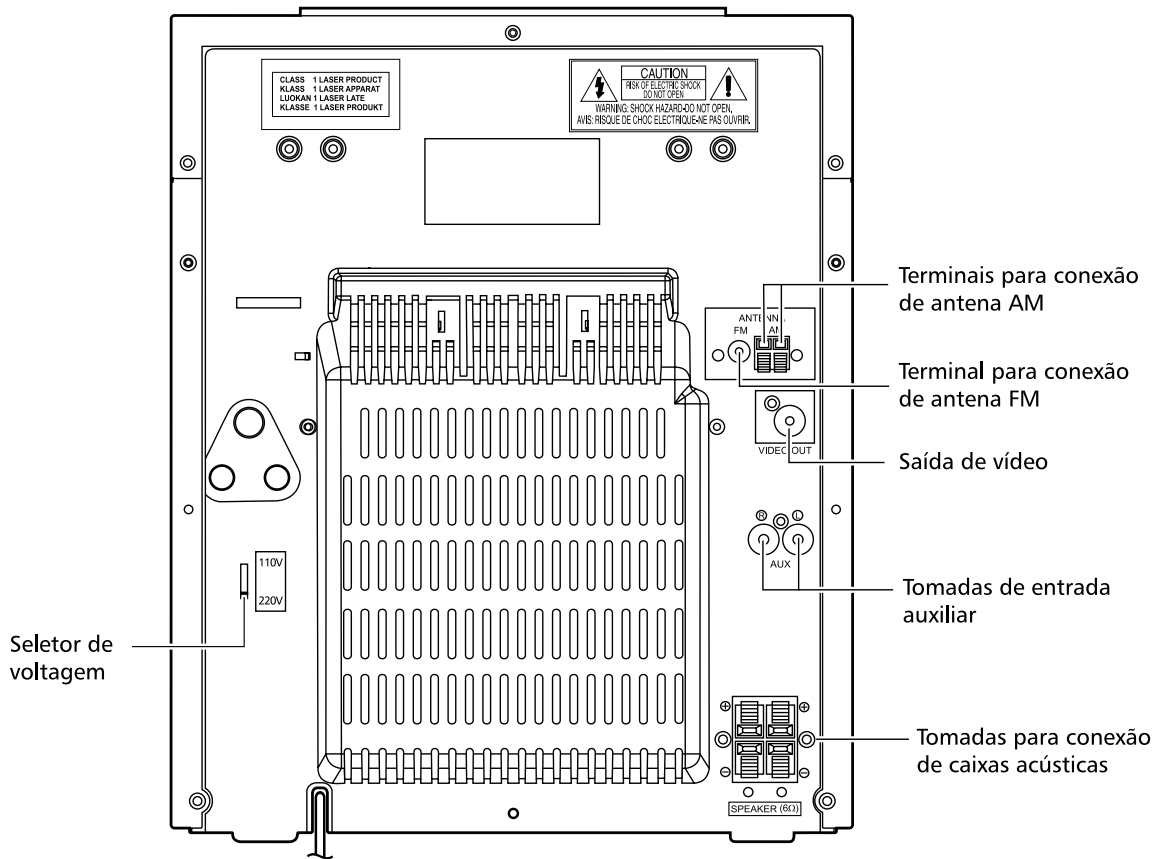
3.1- PAINEL FRONTAL



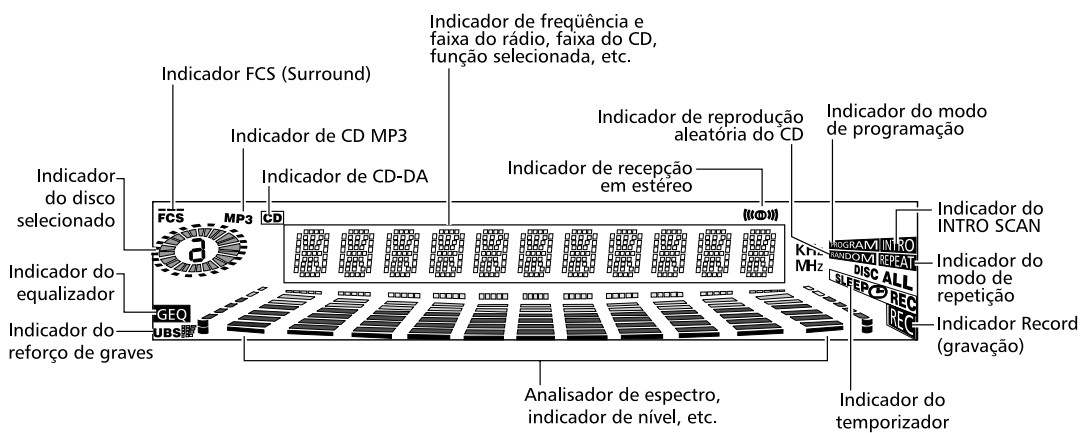
- | | | |
|---|---|--|
| <p>① Tecla FCS
Liga/desliga o efeito "SURROUND" virtual.</p> <p>② Tecla POWER ON/STAND BY
Liga e desliga o aparelho.</p> <p>③ Tecla G-EQ
Pressione-a para selecionar as equalizações pré-memorizadas disponíveis.</p> <p>④ Tecla UBS
Liga e desliga o reforço nos sons graves.</p> <p>⑤ Tecla REC
Pressione-a para iniciar a gravação em fita cassete.</p> <p>⑥ Tecla SYNC/DUBBING
Pressione-a para gravação sincronizada do CD para fita cassete ou selecionar a velocidade de gravação de fita para fita.</p> <p>⑦ Tecla DEMO/DISPLAY
Liga/desliga o modo de demonstração ou seleciona tipos de visualização gráfica no visor.</p> <p>⑧ Tecla OPEN/CLOSE
Pressione-a para abrir ou fechar a bandeja de CDs.</p> <p>⑨ Tecla PRESET ◀
Para acessar as memórias de emissoras do rádio.</p> <p>⑩ Tecla PLAY/PRESET ▶
Para iniciar a reprodução do CD ou fita e acessar as memórias de emissoras do rádio.</p> | <p>⑪ Botão JOG
Modo CD: Avançar/retroceder faixas.
Modo TUNER: Selecionar emissoras de rádio memorizadas.</p> <p>⑫ Tecla STOP ■/CLEAR
Pressione-a para parar a reprodução da fita ou CD e cancelar funções.</p> <p>⑬ Teclas TUN ◀◀◀ ◀▶▶▶ ▶▶▶▶▶
Pressione-as para avançar ou retroceder rapidamente a fita ou um CD. No modo TUNER, pressione-as para selecionar emissoras de rádio manualmente.</p> <p>⑭ Tecla MUTE
Pressione-a para deixar o som mudo temporariamente.</p> <p>⑮ Tomada PHONES
Para conexão de fones de ouvido (não fornecido).</p> <p>⑯ EJECT TAPE 1
Pressione-a para abrir o compartimento da fita cassete 1.</p> <p>⑰ Tecla TAPE 1/2
Pressione-a para selecionar o tape deck e selecionar TAPE 1 ou TAPE 2.</p> <p>⑱ Tecla TUN (TUNER)
Pressione-a para selecionar o rádio e trocar a faixa de recepção AM/FM.</p> <p>⑲ Tecla CD
Pressione-a para selecionar o CD.</p> | <p>⑳ Tecla AUX/GAME
Pressione-a para selecionar a fonte conectada (traseira/frontal).</p> <p>㉑ EJECT TAPE 2
Pressione-a para abrir o compartimento da fita cassete 2.</p> <p>㉒ Tecla PAUSE /SET
Pressione-a para pausar a reprodução de um CD, para ajuste da programação do CD, ou entrar no modo de ajuste do relógio e do temporizador.</p> <p>㉓ Entrada para Microfone
Para conexão do microfone (não fornecido).</p> <p>㉔ Controle MIC VOL
Gire-o para ajustar o volume do microfone.</p> <p>㉕ Controle de VOLUME
Gire-o para ajustar o volume.</p> <p>㉖ Entrada GAME IN
Entrada de áudio e vídeo para conexão de videogame ou outro equipamento.</p> <p>㉗ Tecla DISC CHANGE
Para girar a bandeja ou trocar os CDs enquanto um deles está sendo reproduzido.</p> <p>㉘ Teclas DISC DIRECT PLAY
Pressione-as para iniciar a reprodução de um CD específico (DISC 1/2/3).</p> <p>㉙ Gaveta dos CDs
Capacidade para 3 CDs.</p> |
|---|---|--|

3. LOCALIZAÇÃO DOS CONTROLES (cont.)

3.2- PAINEL TRASEIRO

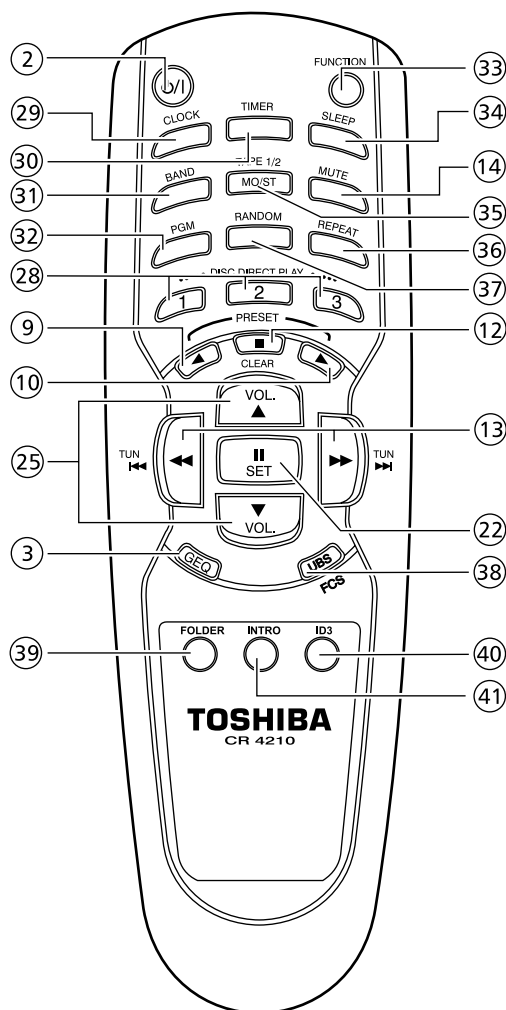


3.3- DISPLAY DE FUNÇÕES



3- LOCALIZAÇÃO DOS CONTROLES (cont.)

3.4- CONTROLE REMOTO



- ② Tecla STANDBY/ON
Liga e desliga o aparelho.
- ③ Tecla GEQ
Pressione-as para selecionar as equalizações pré-memorizadas disponíveis.
- ⑨ Tecla PRESET ◀
Para acessar as memórias de emissoras do rádio.
- ⑩ Tecla PLAY/PRESET ▶
Para iniciar a reprodução do CD ou fita e acessar as memórias de emissoras do rádio.
- ⑫ Tecla STOP ■/CLEAR
Para parar a reprodução da fita ou CD ou cancelar funções.
- ⑬ Teclas TUNE ◀◀/▶▶ - ▶▶/▶▶
Pressione-as para avançar ou retroceder rapidamente a fita ou um CD. No modo TUNER, pressione-as para selecionar emissoras de rádio manualmente.
- ⑭ Tecla MUTE
Pressione-a para deixar o som mudo temporariamente.
- ⑳ Tecla PAUSE ■■/SET
Pressione-a para pausar a reprodução de um CD, para ajustes da programação do CD, ou entrar no modo de ajuste do relógio e do temporizador.
- ⑳ Teclas VOLUME ▲/▼
Pressione-as para ajustar o volume.
- ⑳ Teclas DISC DIRECT PLAY
Pressione-as para iniciar a reprodução de um CD específico (DISC 1/2/3).
- ⑲ Tecla CLOCK
Pressione-a para visualizar a hora no visor do aparelho.
- ⑳ Tecla TIMER
Para ajustar o timer (temporizador) e ligar/desligar a função.
- ⑳ Tecla BAND
Pressione-a para selecionar o rádio e trocar a faixa de recepção AM/FM.
- ⑳ Tecla PGM
Para programar faixas do CD.
- ⑳ Tecla FUNCTION
Pressione-a para selecionar a fonte desejada (TAPE 1/2, TUN, CD, AUX/GAME).
- ⑳ Tecla SLEEP
Para ajustar o desligamento automático.
- ⑳ Tecla MO/ST TAPE 1/2
No modo TUNER, pressione-a para selecionar entre MONO ou ESTÉREO. No modo TAPE, seleciona TAPE 1 ou TAPE 2.
- ⑳ Tecla REPEAT
Pressione-a para repetir uma faixa, um ou todos os CDs.
- ⑳ Tecla RANDOM
Pressione-a para reproduzir faixas ou todos os CDs aleatoriamente.
- ⑳ Tecla UBS/FCS
Liga e desliga o reforço de graves. Liga e desliga o efeito surround. (Pressione por 2 segundos aproximadamente).
- ⑳ Tecla FOLDER (CDMP3)
Para fazer a procura por diretório (modo CD-MP3).
- ⑳ Tecla ID3 (CD MP3)
Para verificar o conteúdo dos arquivos MP3 (ID3).
- ⑳ Tecla INTRO
Para reproduzir alguns segundos do início de cada faixa do disco.

4- CALIBRAÇÃO E AJUSTES

4.1- AJUSTES DO TAPE DECK:

4.1.1 - Ajuste da velocidade (Fig. 1):

- Reproduzir a fita de 3kHz -10dB (MTT-111) no TAPÉ-2 e ajustar a velocidade através do Trimpot **RV641** (PCI principal) para obter uma freqüência de 2970 ~ 3060Hz e Wow & Flutter, $\leq 0,35\%$ Wrms.
- Colocar a fita 3kHz -10dB (MTT-111) no TAPÉ-1 e verificar a freqüência. Deve estar no intervalo de 2970~3060Hz, e Wow & Flutter $\leq 0,35\%$ (Wrms).
- Com a fita 3kHz -10dB (MTT-111) no TAPÉ-1 e uma fita virgem no TAPÉ-2, gravar em Hi-Speed.
- Enquanto ocorre a gravação em Hi-Speed, verificar se a freqüência encontra-se entre 5000 Hz e 6200Hz.

4.1.2 - Ajuste de Azimute (Fig. 1):

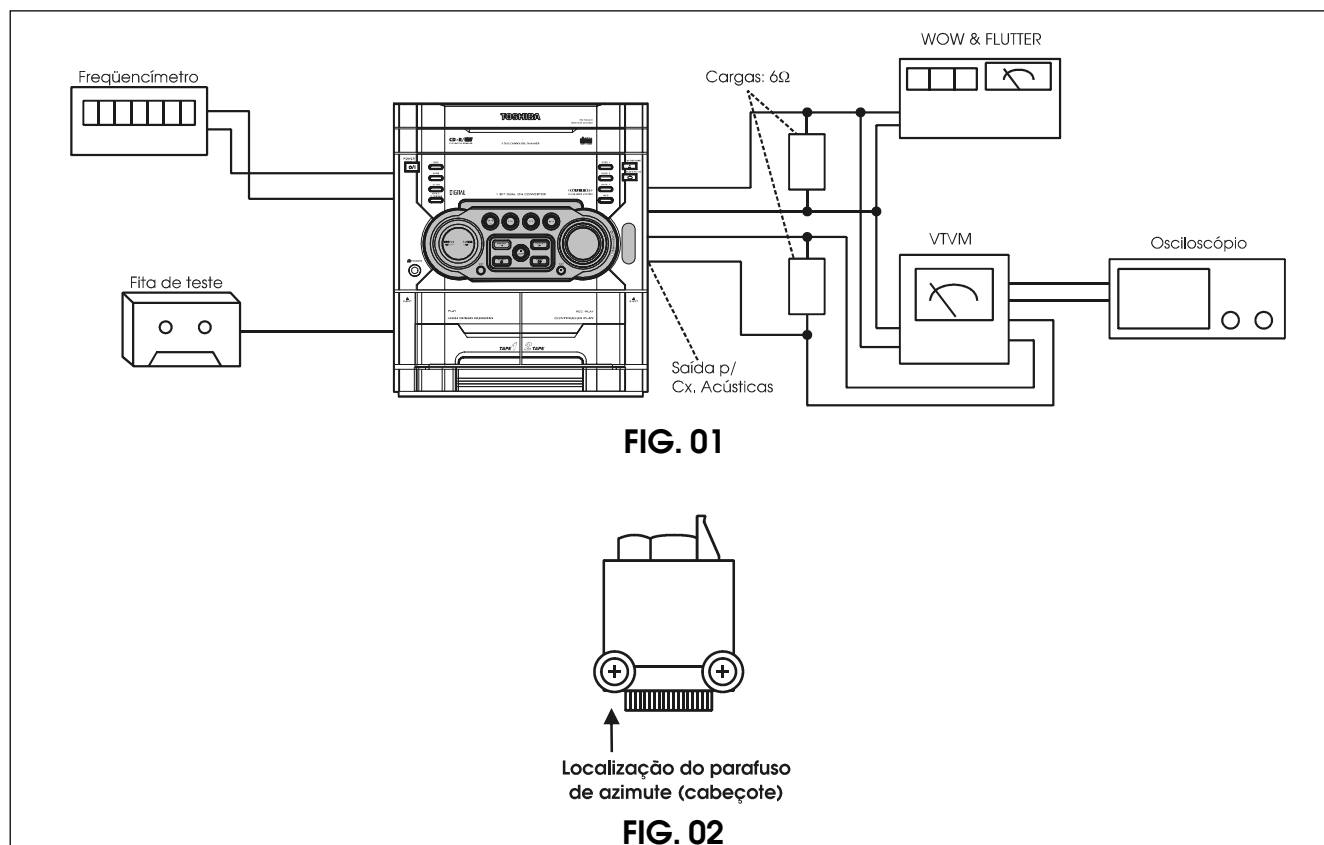
- Reproduzir a fita de 10kHz (MTT 114N) no TAPÉ-1 .
- Ajustar o parafuso de azimute (no cabeçote) (fig. 2) para obter sinais com mesma amplitude e mesma fase em ambos os canais;
- Fixar o parafuso de azimute com adesivo tipo neji lock;
- Colocar a fita de 10kHz (MTT 114N) no TAPÉ-2 e repetir o item (b) e (c).

4.1.3 - Nível de reprodução (Fig. 1):

- Reproduza a fita de 1kHz , 0dB (MTT 112B) no TAPÉ-1 e no TAPÉ-2 e verifique a diferença entre os canais, normal 0dB, limite ± 3 dB.

4.1.4 - Freqüência de bias:

- Conectar um freqüencímetro no Capacitor CM641 da PCI principal.
- Coloque uma fita virgem para gravação no TAPÉ-2 e pressione REC.
- Através da bobina L641 na PCI principal, ajuste a freqüência para 80kHz $\pm 0,5$ kHz.



4- CALIBRAÇÃO E AJUSTES (cont.)

4.2.- DESMONTAGEM E MONTAGEM DO MECANISMO CD

Notas:

- O aparelho deverá estar desligado da rede elétrica antes de iniciar os procedimentos.
- Para prevenir danos causados por eletricidade estática, uma pulseira anti estática deverá ser utilizada.

4.2.1- Desmontagem da gaveta

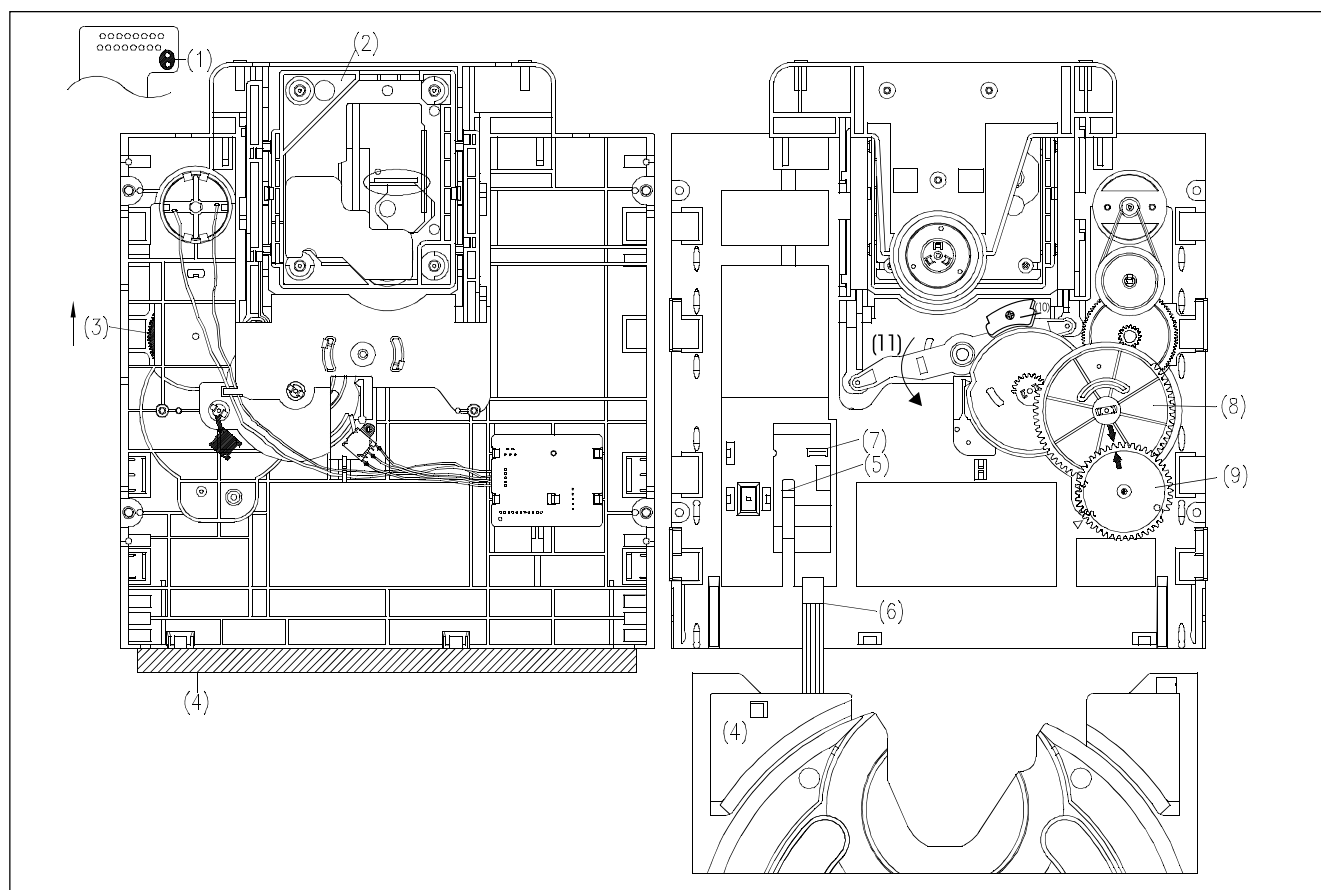
- Curto circuitar os terminais da unidade ótica após desconectar o mecanismo do aparelho
- Abrir a gaveta do CD (4) girando a engrenagem (3) no sentido horário
- Puxar a gaveta até que encoste na trava (5) do chassis
- Desconectar o cabo plano de 5 vias (6) do conector (7)
- Puxar a gaveta ao mesmo tempo em que se pressiona a trava (5) para liberá-la.

4.2.2- Montagem da gaveta

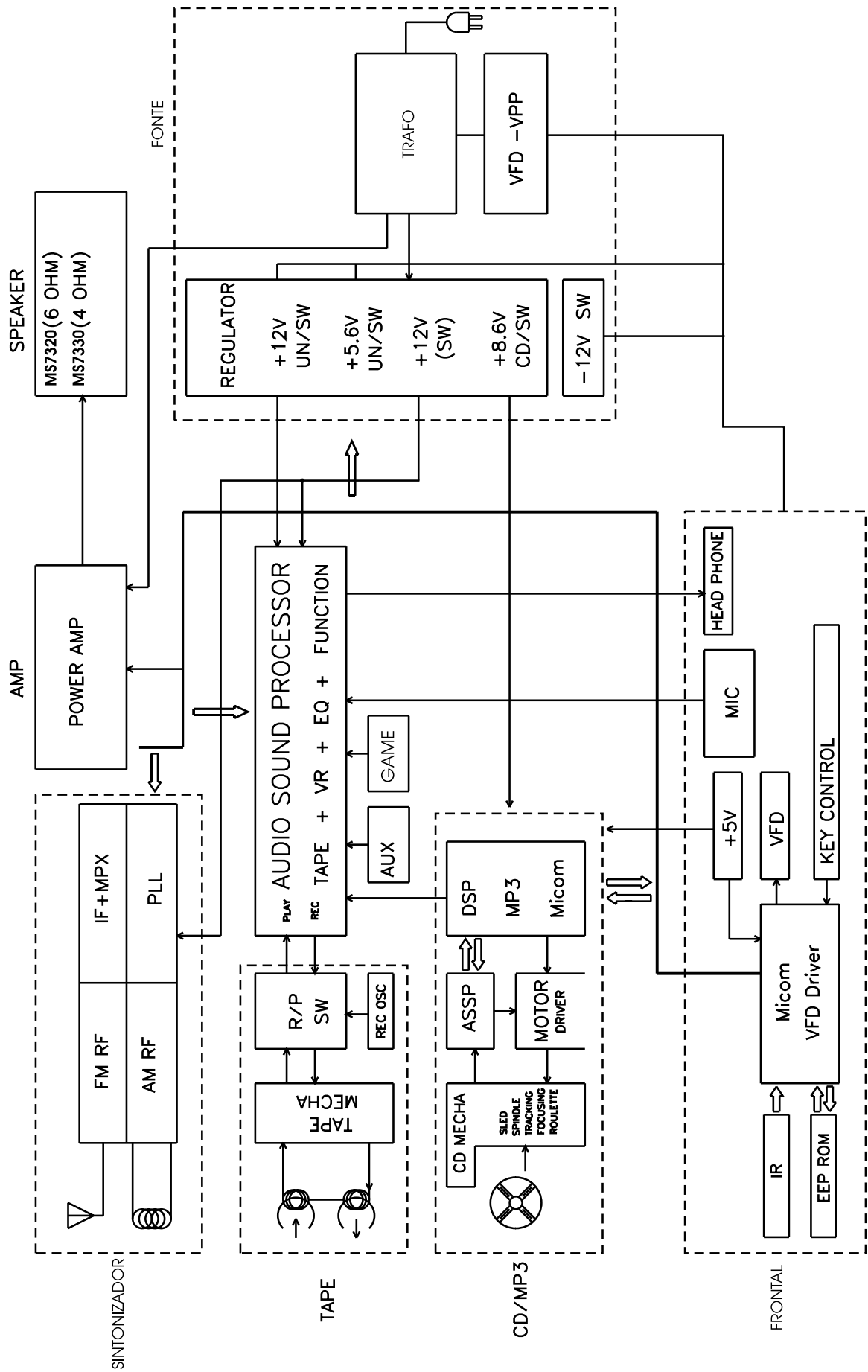
- Girar a engrenagem (9) até que a seta coincida com a seta da engrenagem principal (8);
- Coloque a gaveta do CD (4) pressionando suavemente as travas (5), assegurar que o cabo flat (6) esteja bem posicionado;
- Conectar o cabo flat (6) no conector(7).
- Empurre a gaveta (4) até o seu final de curso;
- Retire o curto de solda da unidade ótica;
- Montar o mecanismo do aparelho.

4.2.3- Desmontagem / Montagem do Chassis do CD(2)

- Com a gaveta aberta, mecanismo CD para baixo, afrouxar o parafuso (10) e girar a alavanca (11) no sentido da seta. Com isto, o chassis do CD (2) será liberado. Para montar, posicionar o chassis do CD (2) no local e girar a alavanca (11) no sentido contrario a seta.

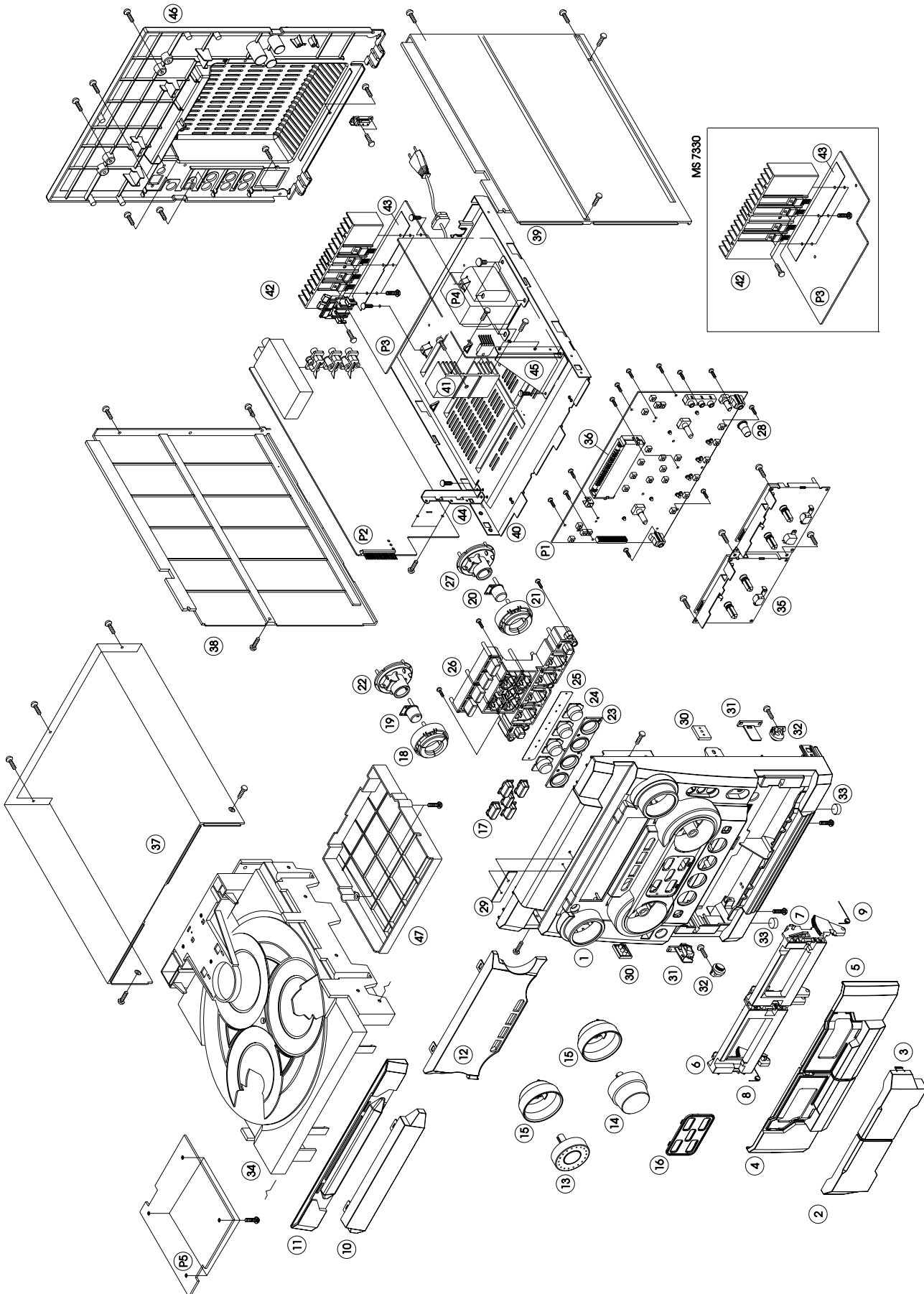


5- DIAGRAMA DE BLOCOS



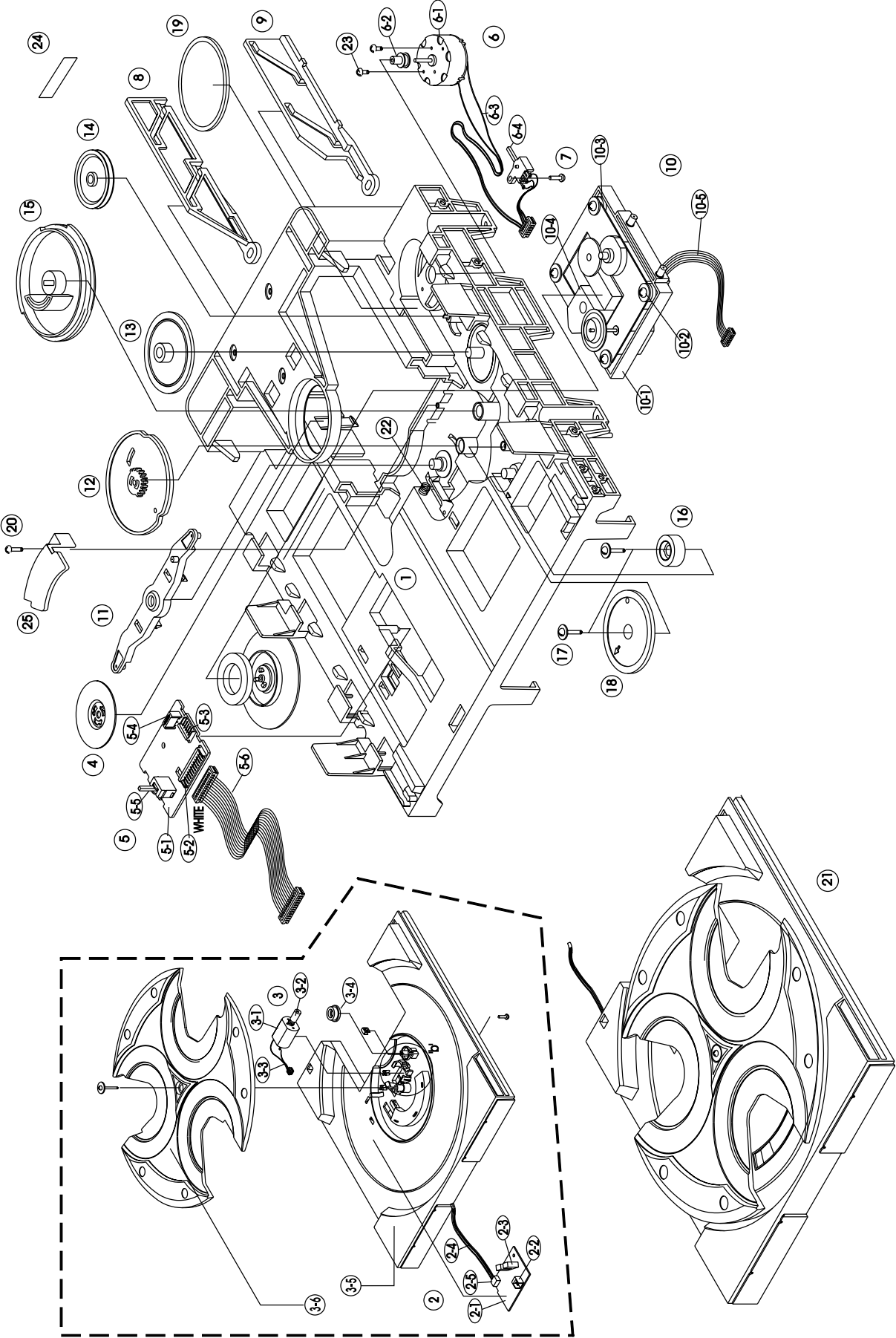
6- VISTA EXPLODIDA

6.1. MS7320/30



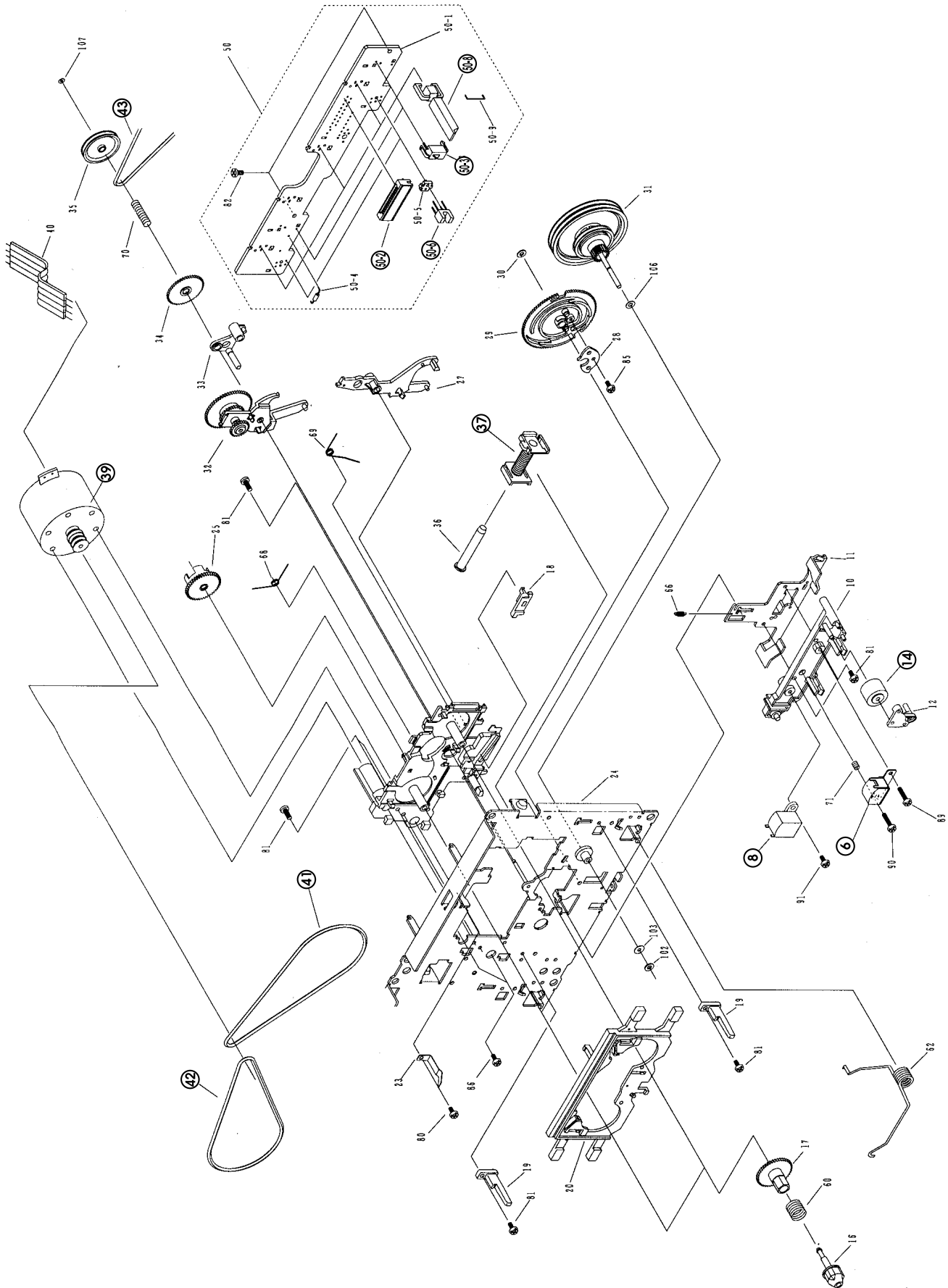
6- VISTA EXPLODIDA (cont.)

6.2. Mecanismo CD



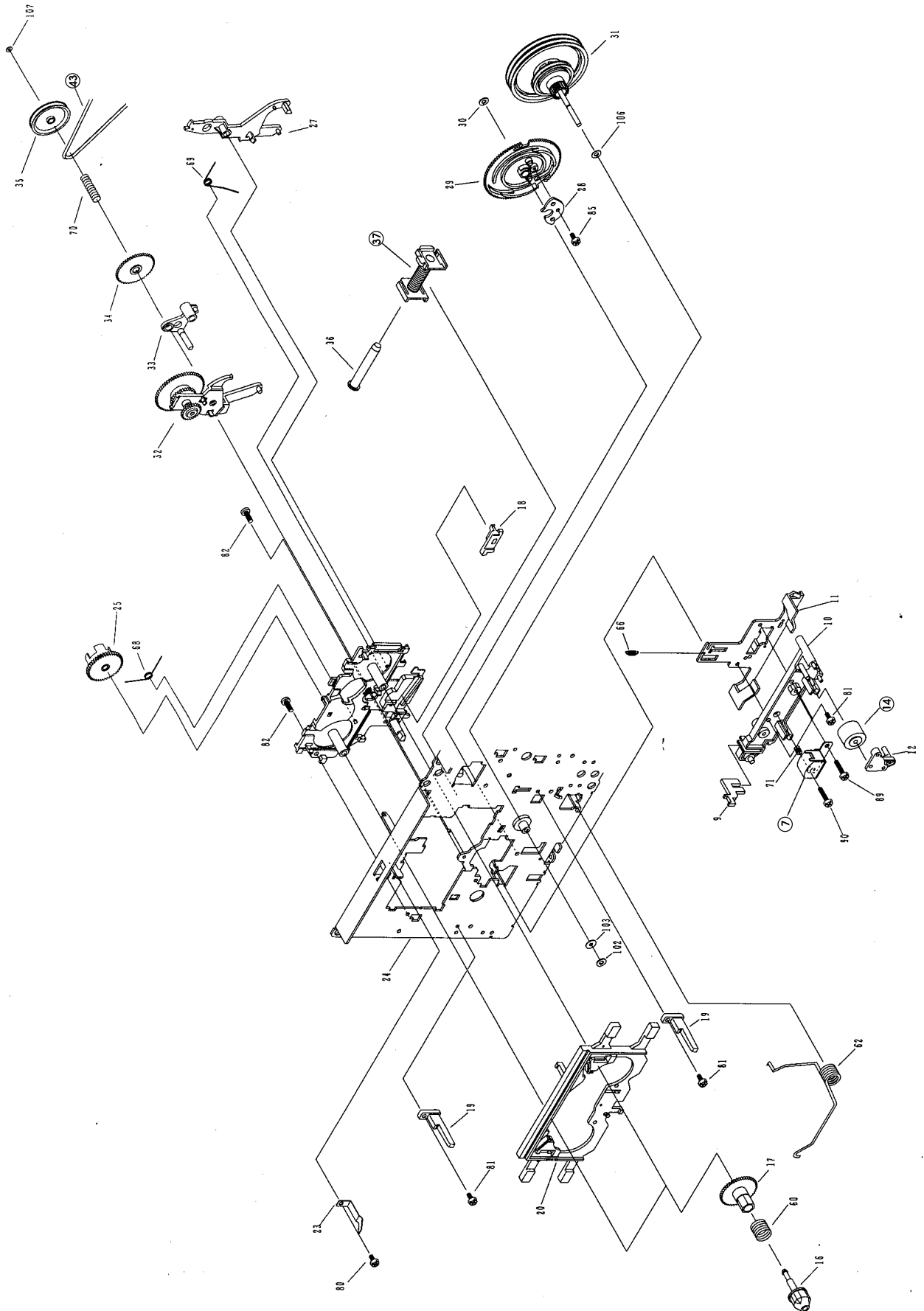
6- VISTA EXPLODIDA (cont.)

6.3. Mecanismo Cassete (1/2)



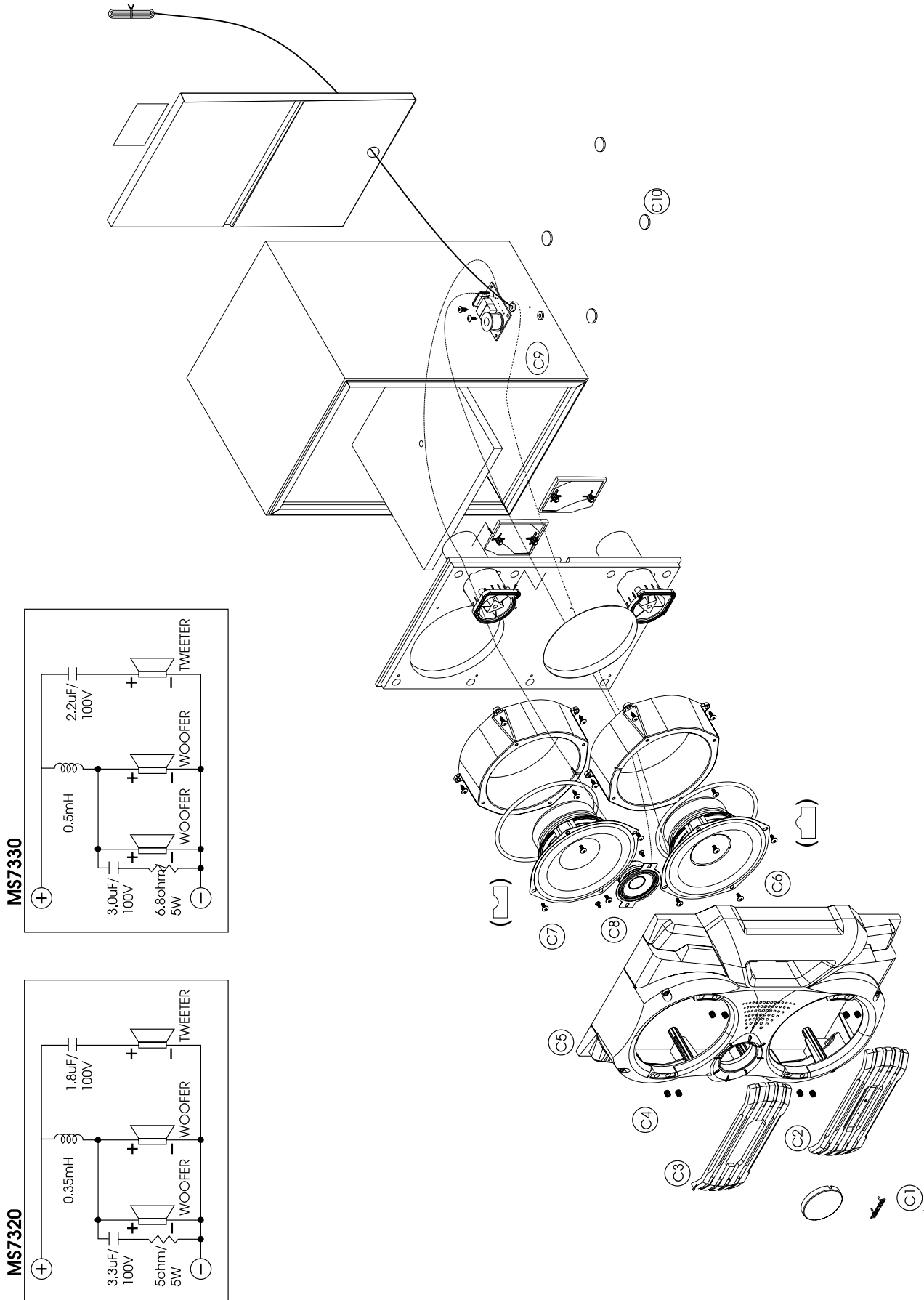
6- VISTA EXPLODIDA (cont.)

6.3. Mecanismo Cassete (2/2)



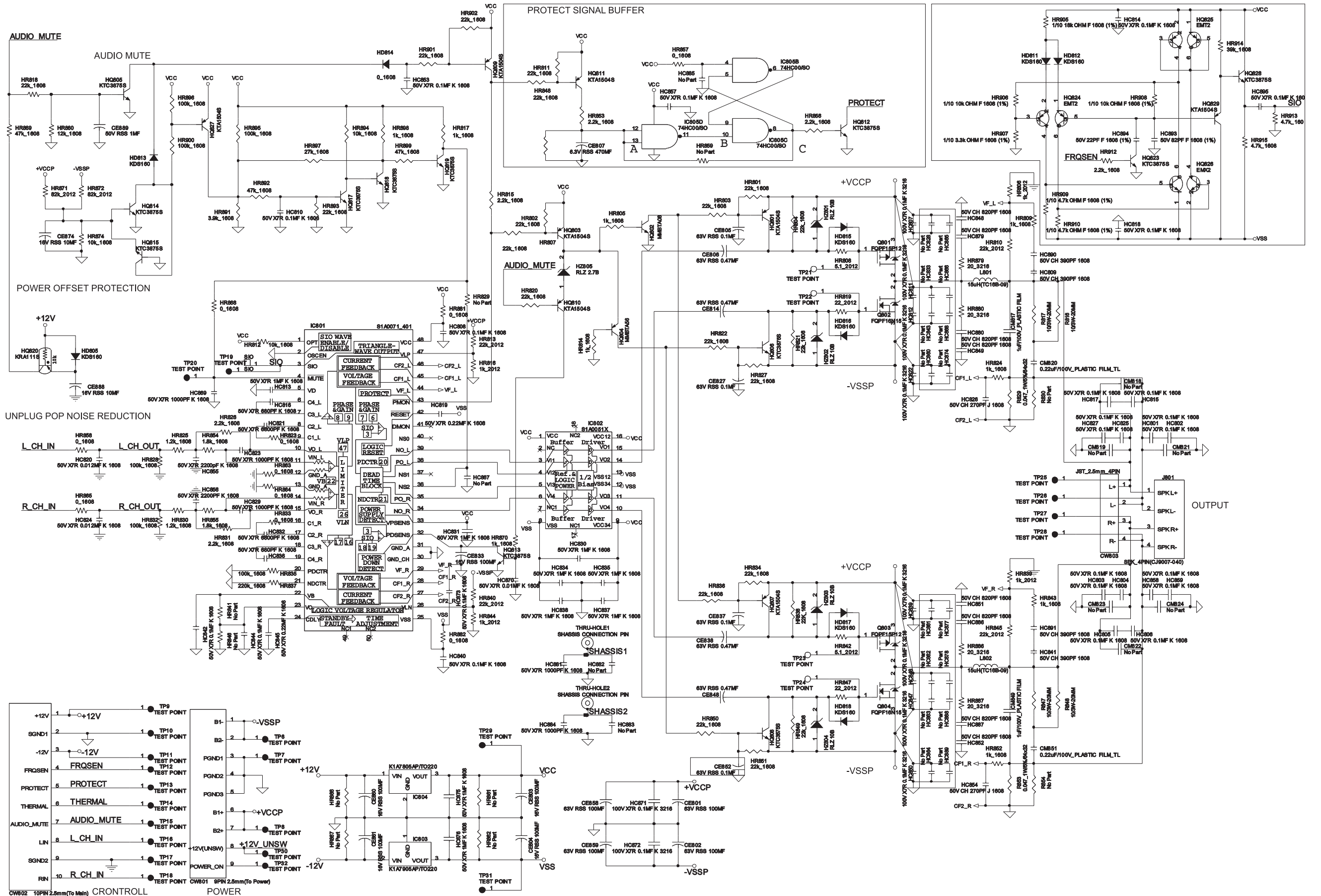
6- VISTA EXPLODIDA (cont.)

6.4. Caixa Acústica



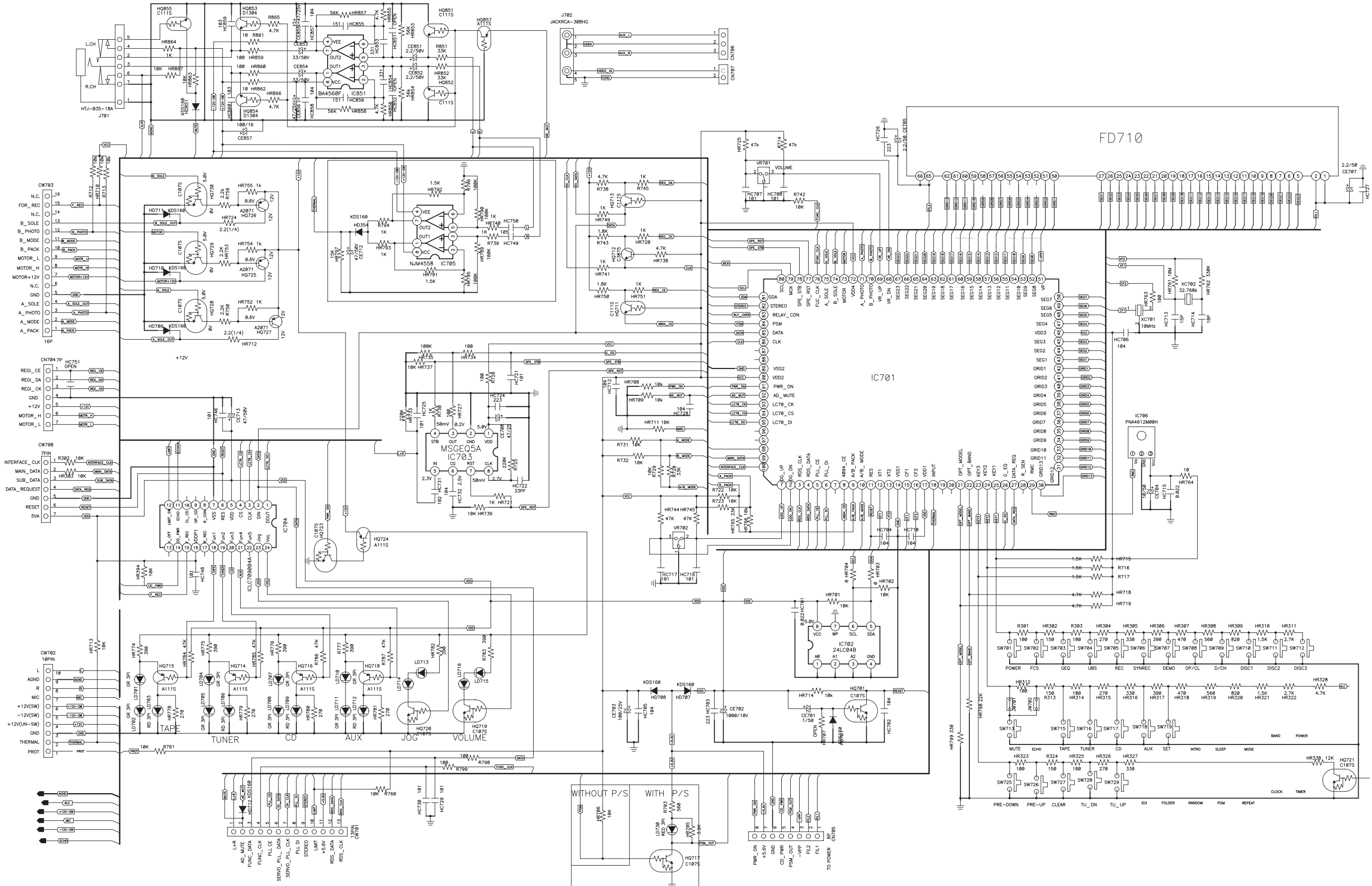
7- ESQUEMAS ELÉTRICOS

7.1- PCI AMP



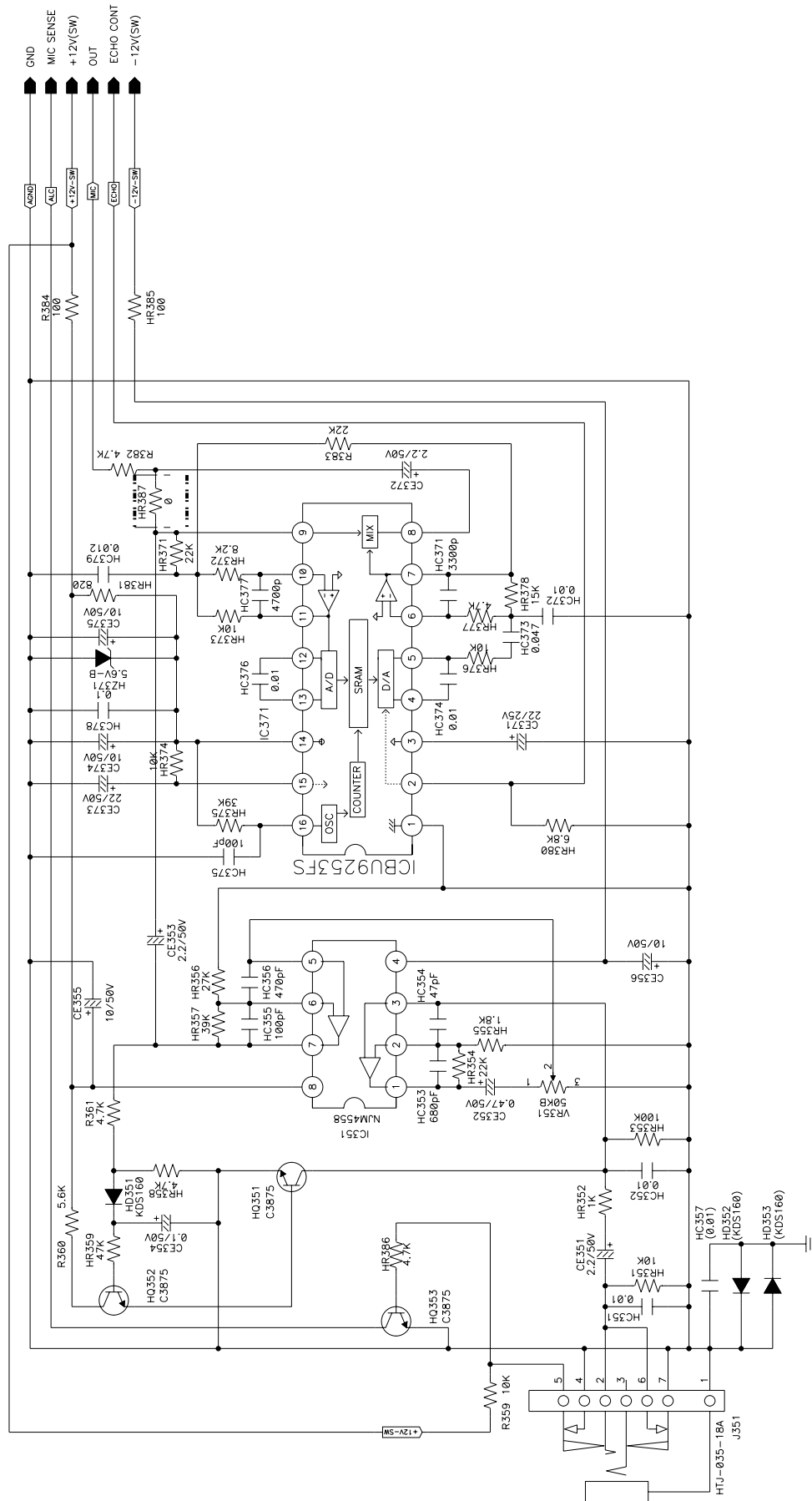
7- ESQUEMAS ELÉTRICOS (cont.)

7.2- PCI FRONTAL



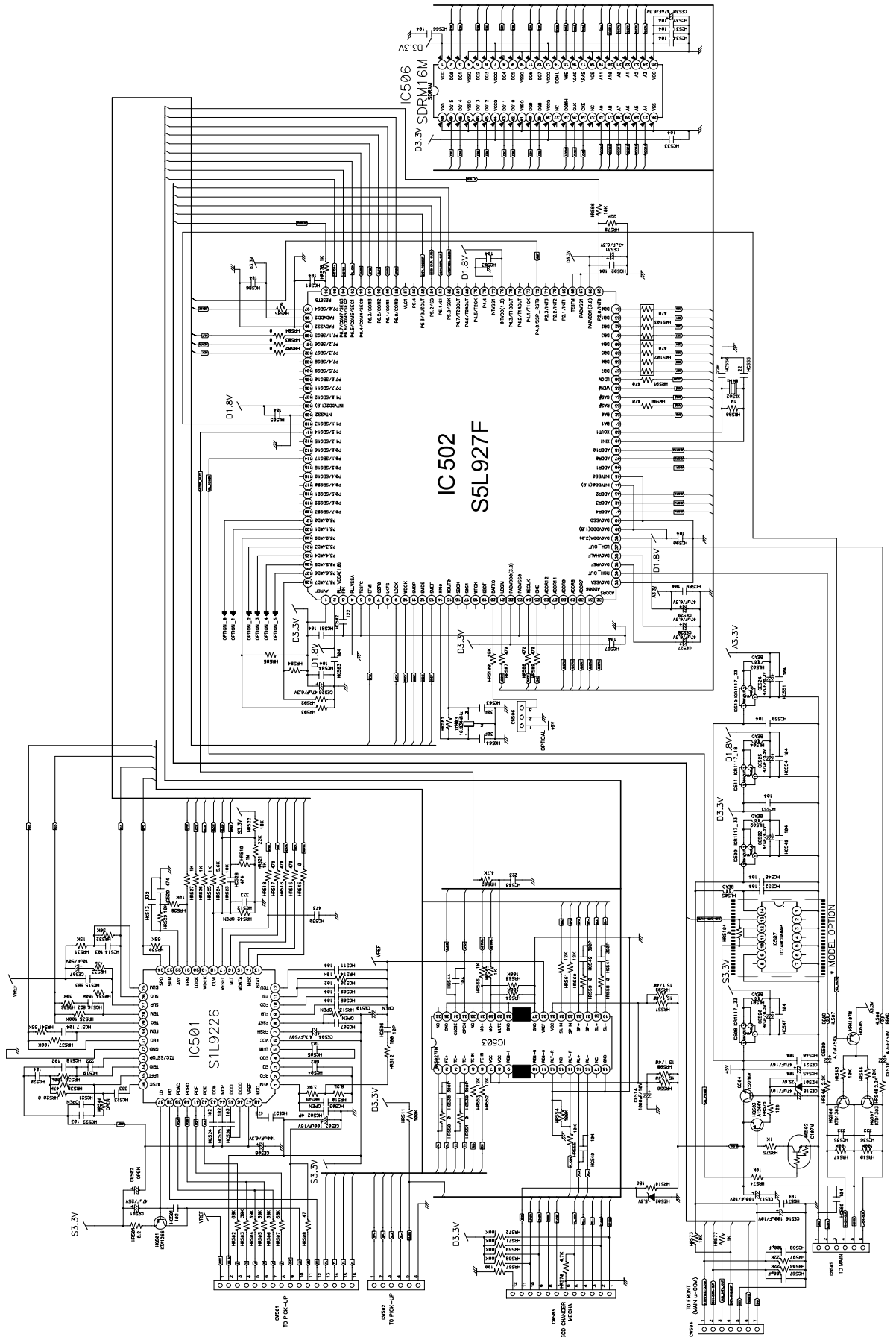
7- ESQUEMAS ELÉTRICOS (cont.)

7.2- PCI Frontal (MIC)



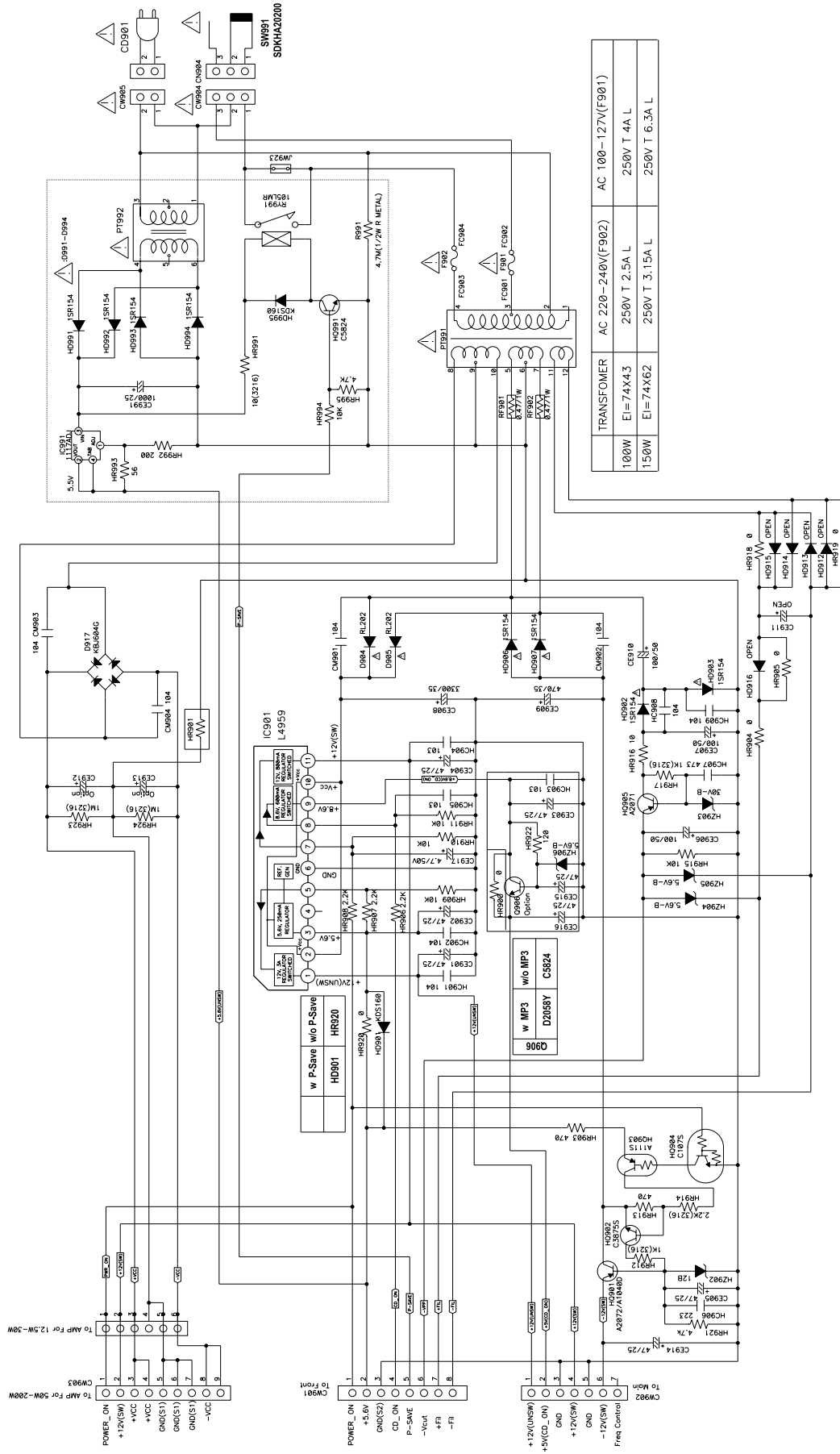
7- ESQUEMAS ELÉTRICOS (cont.)

7.4. PCI CD (MP3)



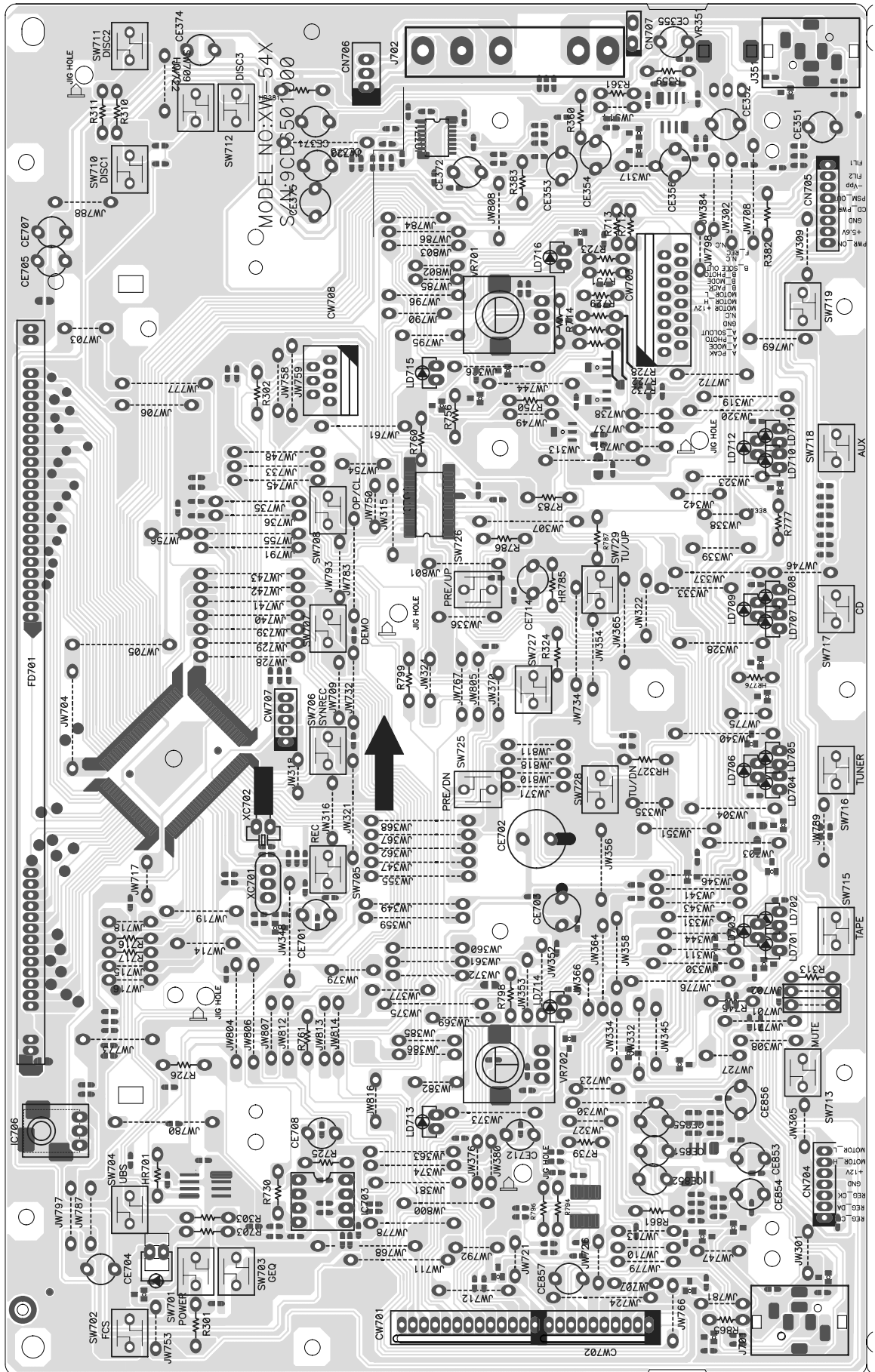
7- ESQUEMAS ELÉTRICOS (cont.)

7.5. PCI FONTE



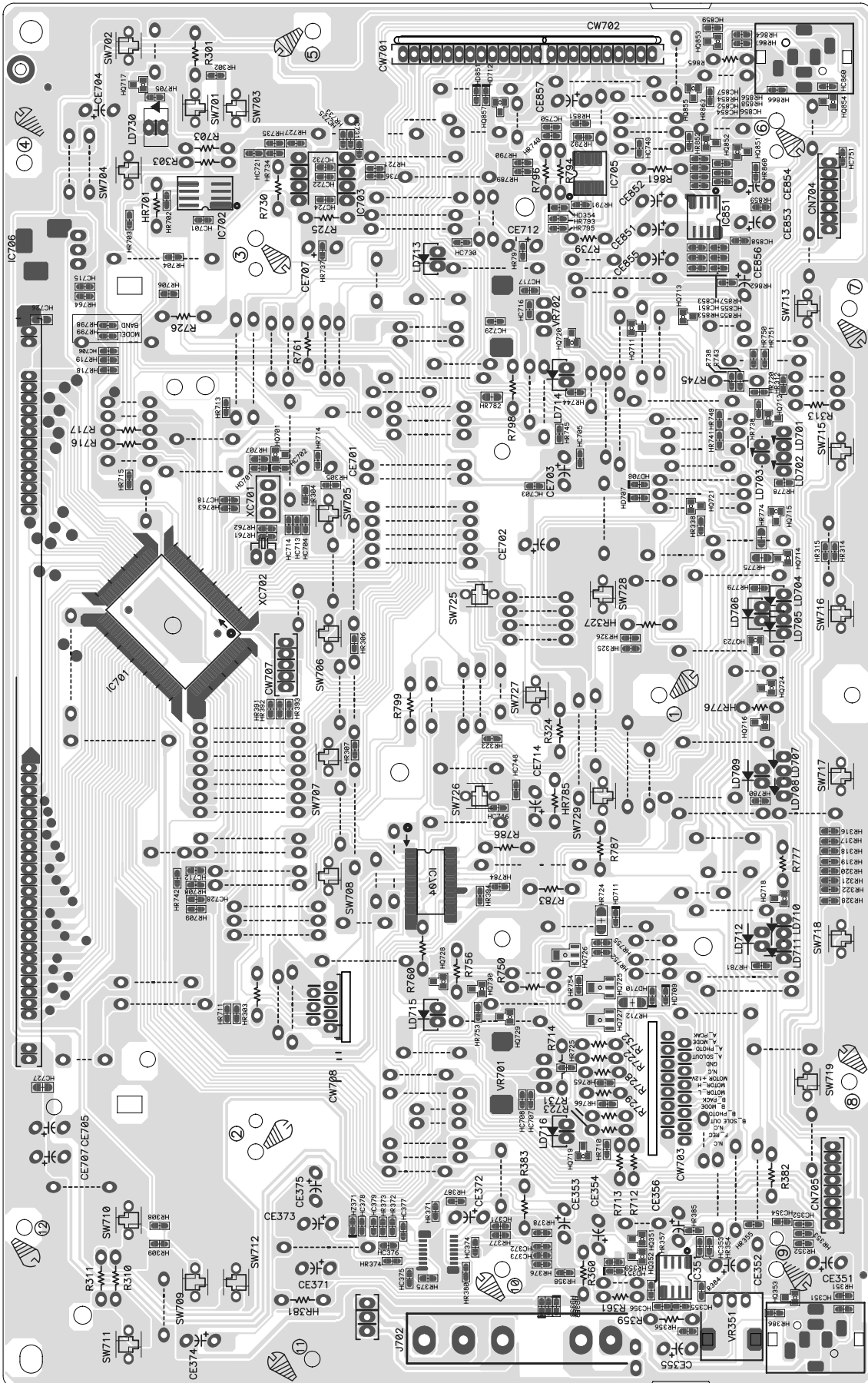
8- LAY-OUT DAS PCI's

8.1- PCI FRONTAL (LADO COMPONENTE)



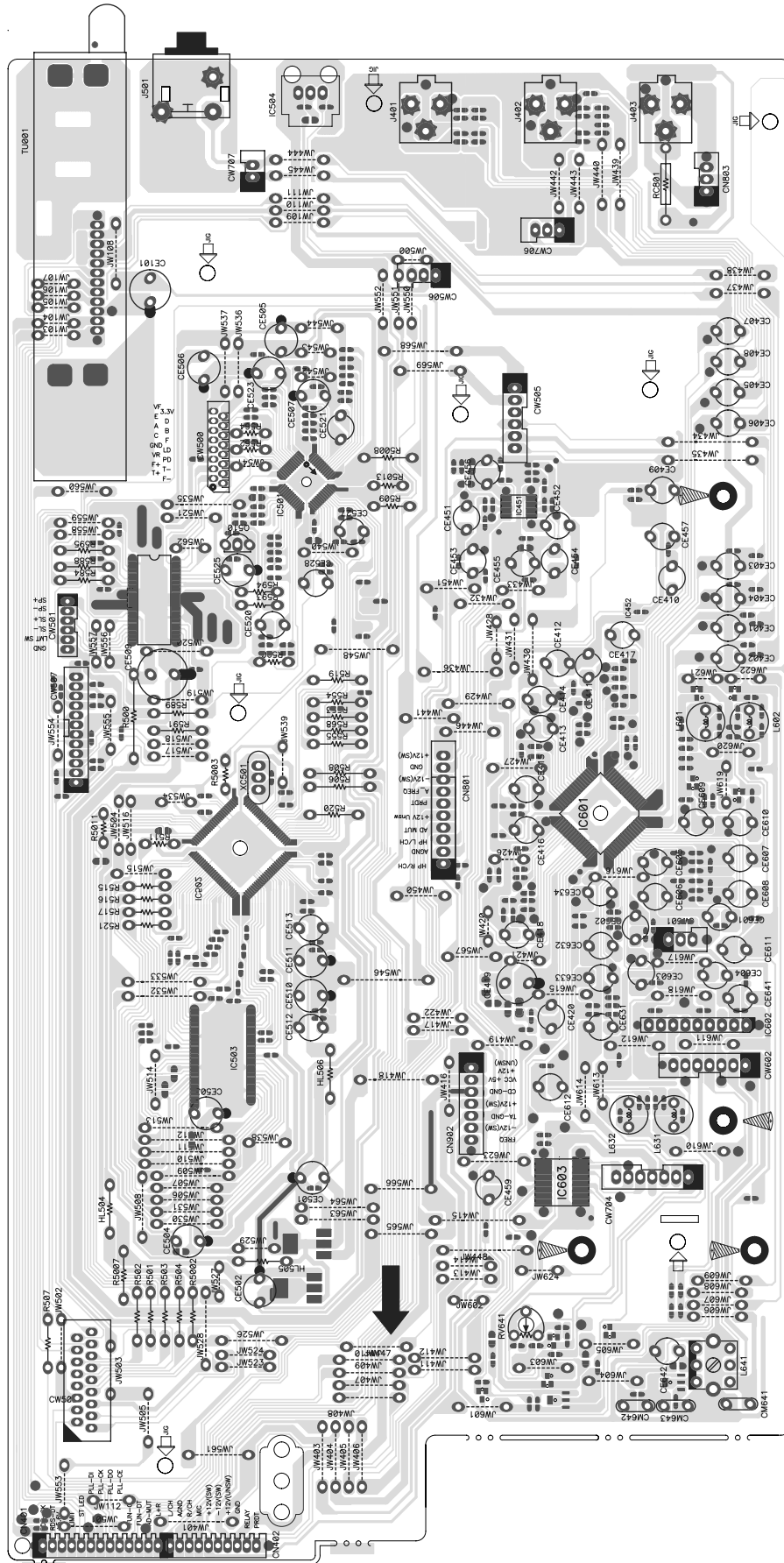
8- LAY OUT DAS PCI'S (cont.)

8.1. PCI Frontal (Lado solda)



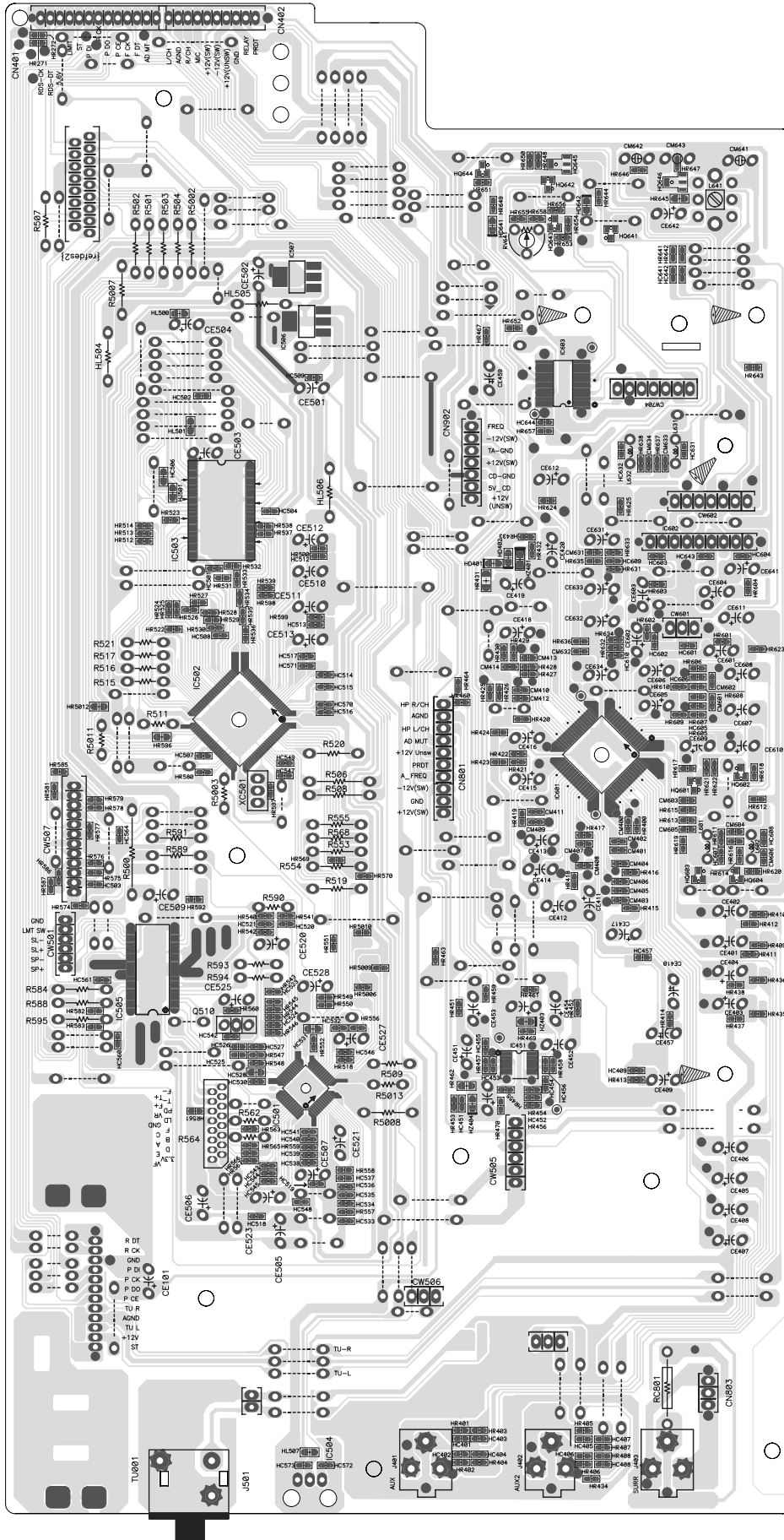
8- LAY OUT DAS PCI'S (cont.)

8.2. PCI Principal (Lado componente)



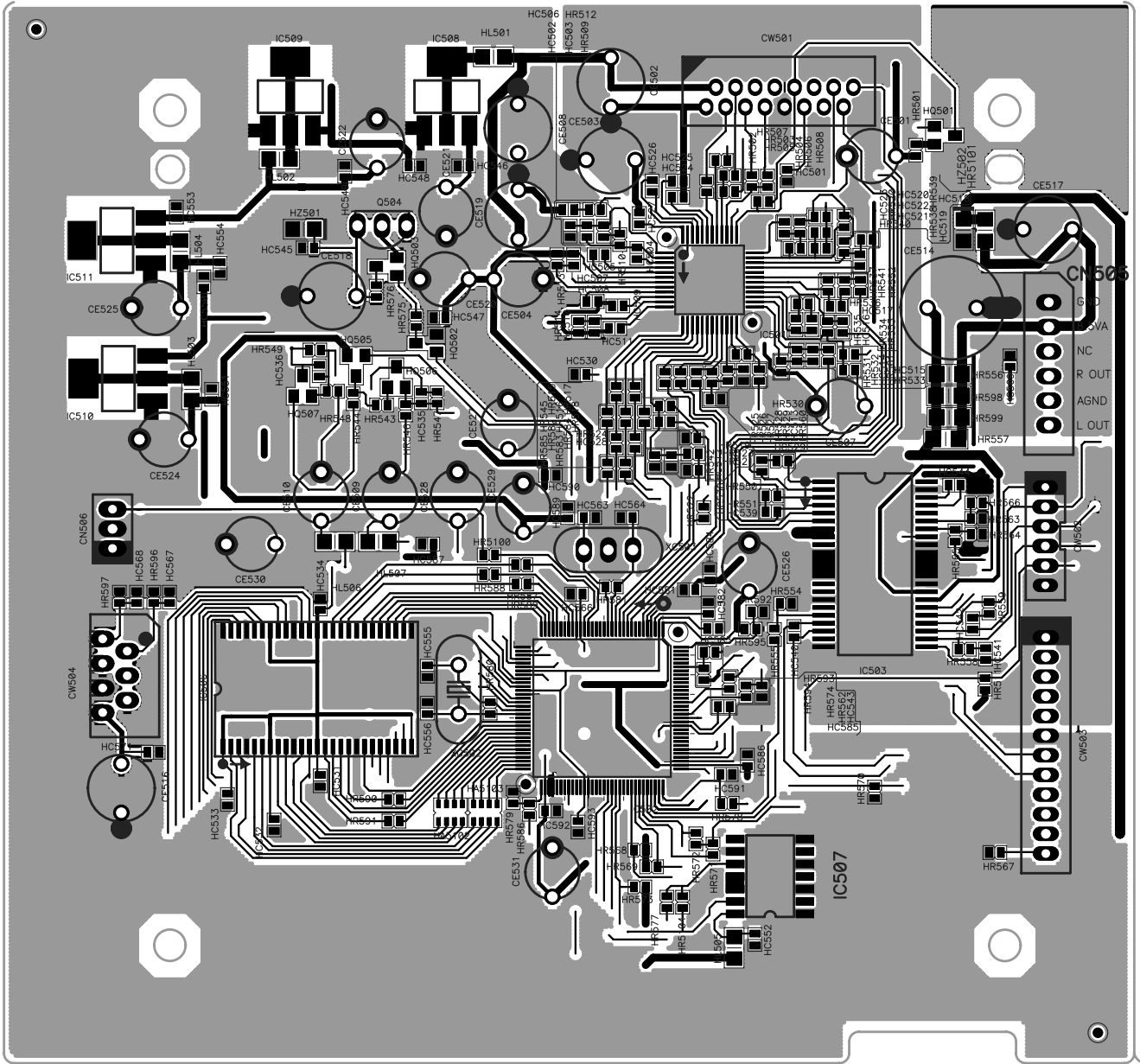
8- LAY OUT DAS PCI'S (cont.)

8.2. PCI Principal (Lado solda)



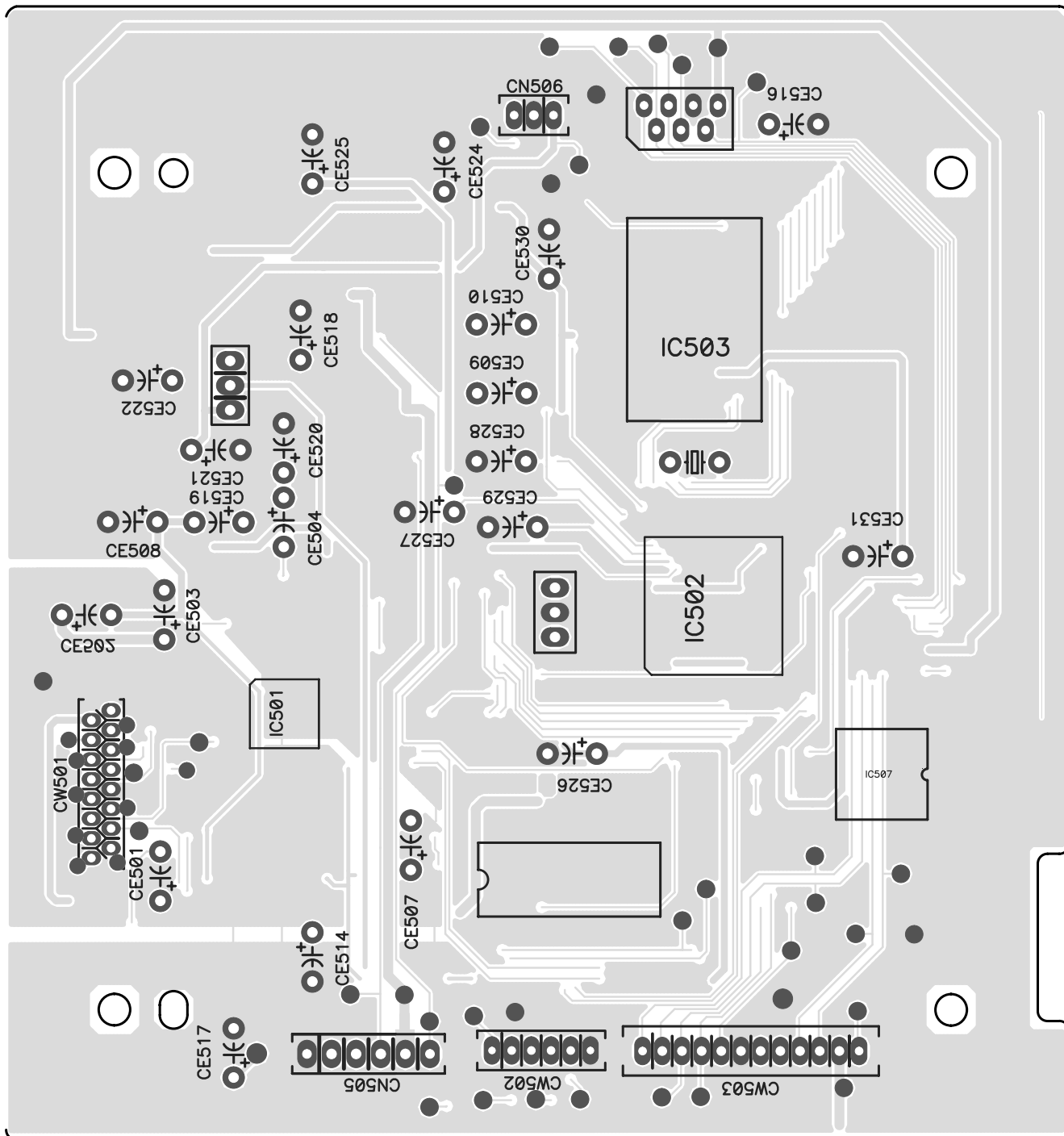
8- LAY OUT DAS PCI'S (cont.)

8.3. PCI CD MP3 (Lado componente)



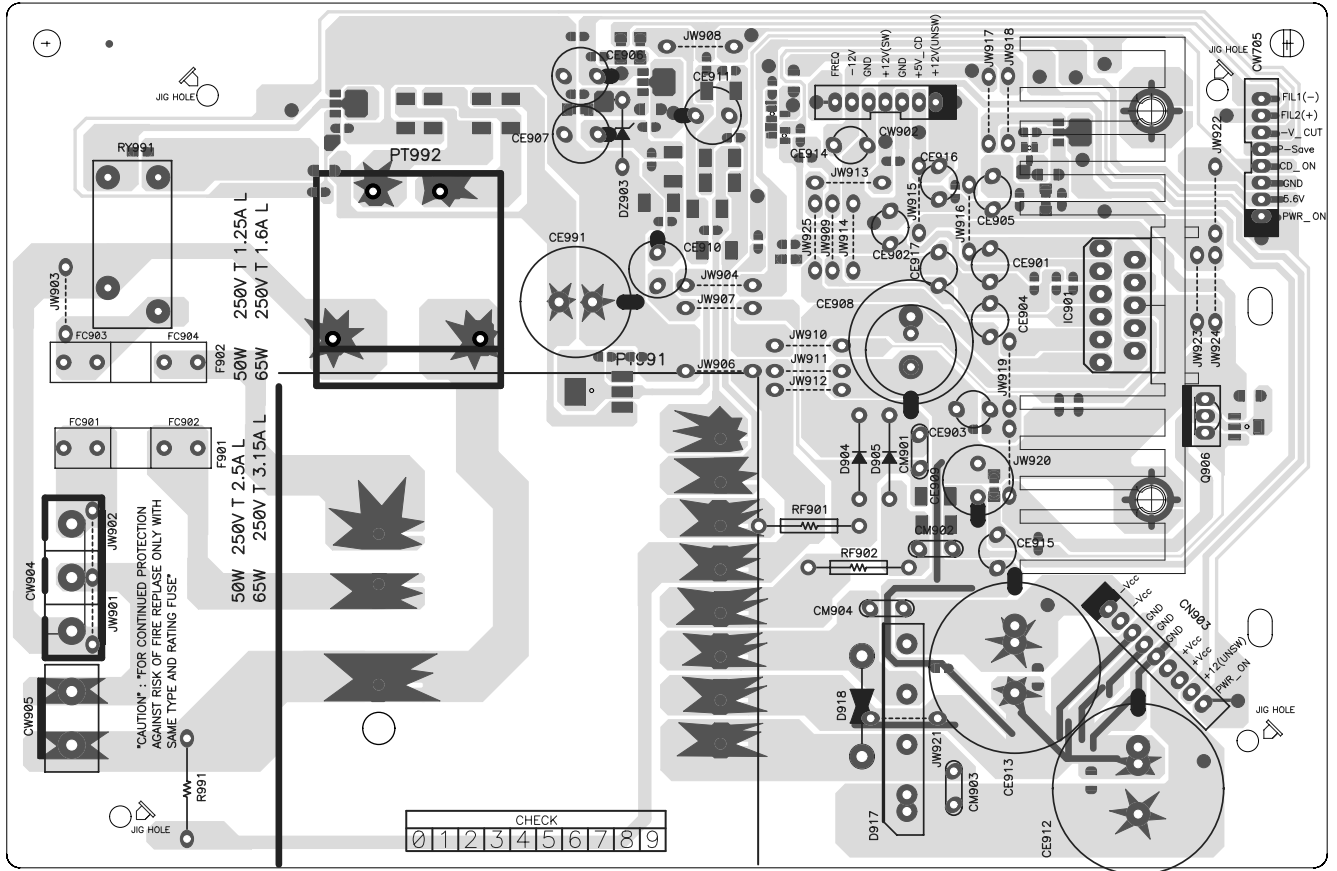
8- LAY OUT DAS PCI'S (cont.)

8.3. PCI CD MP3 (Lado solda)

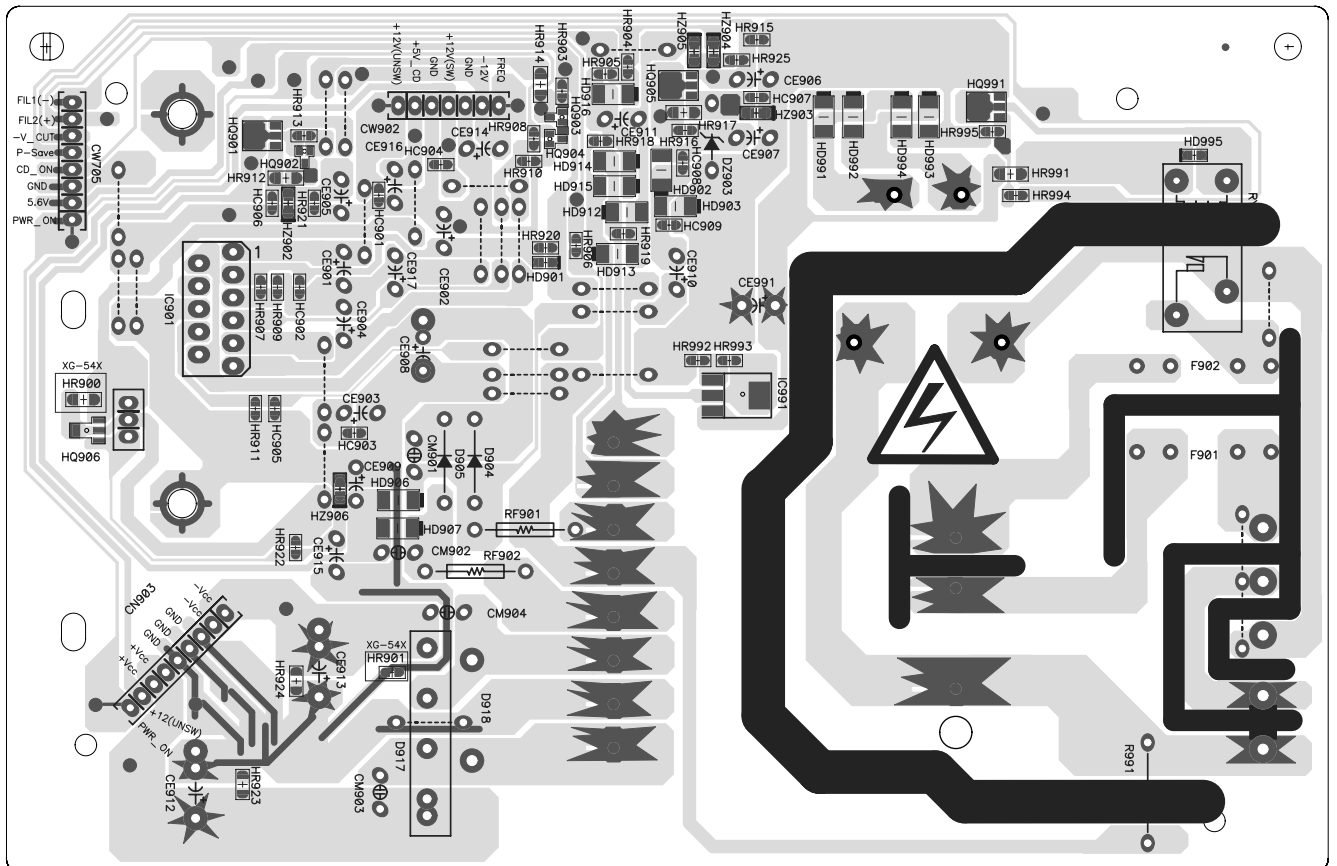


8- LAY OUT DAS PCI'S (cont.)

8.4. PCI Fonte (Lado componente)

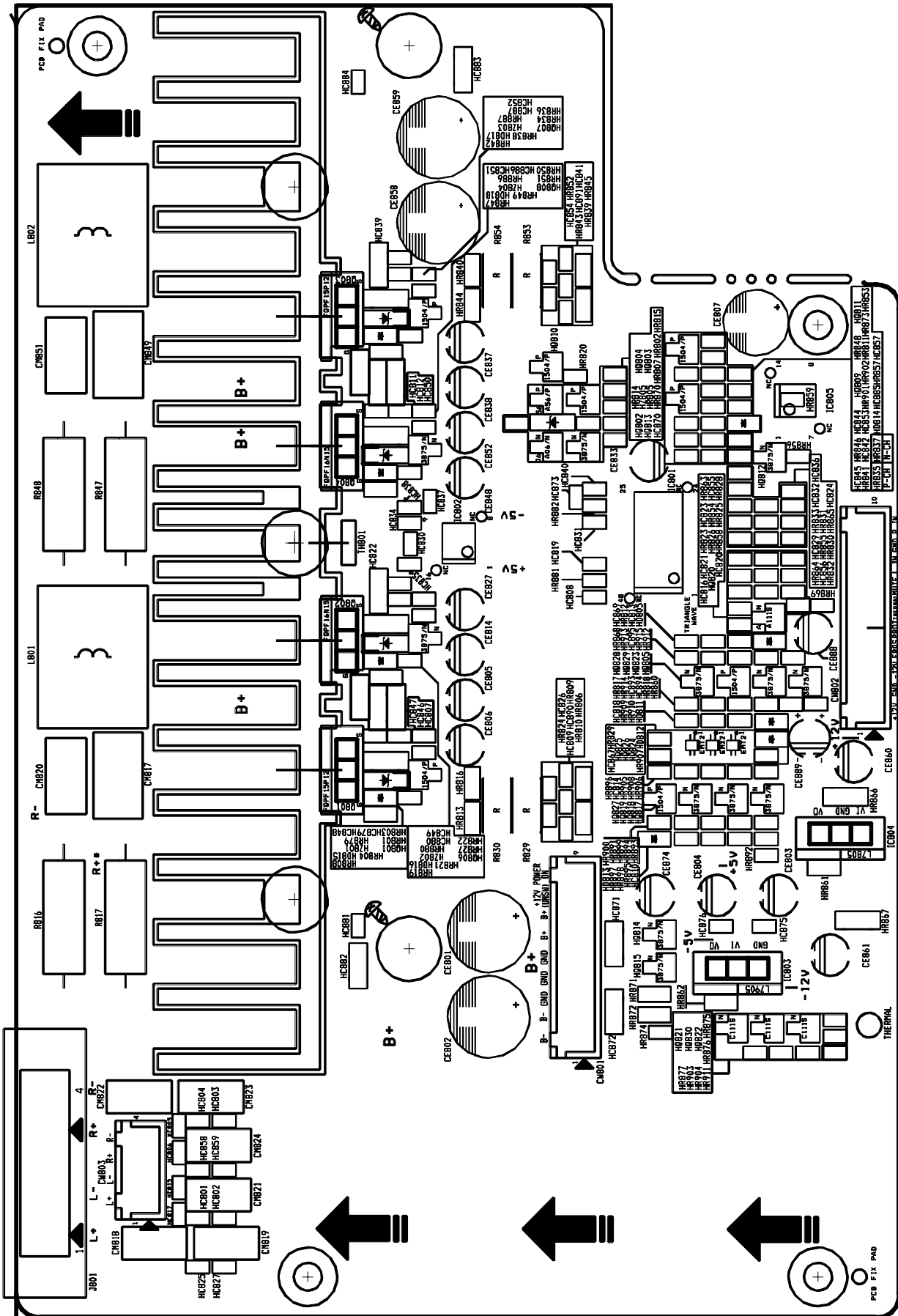


(Lado solda)

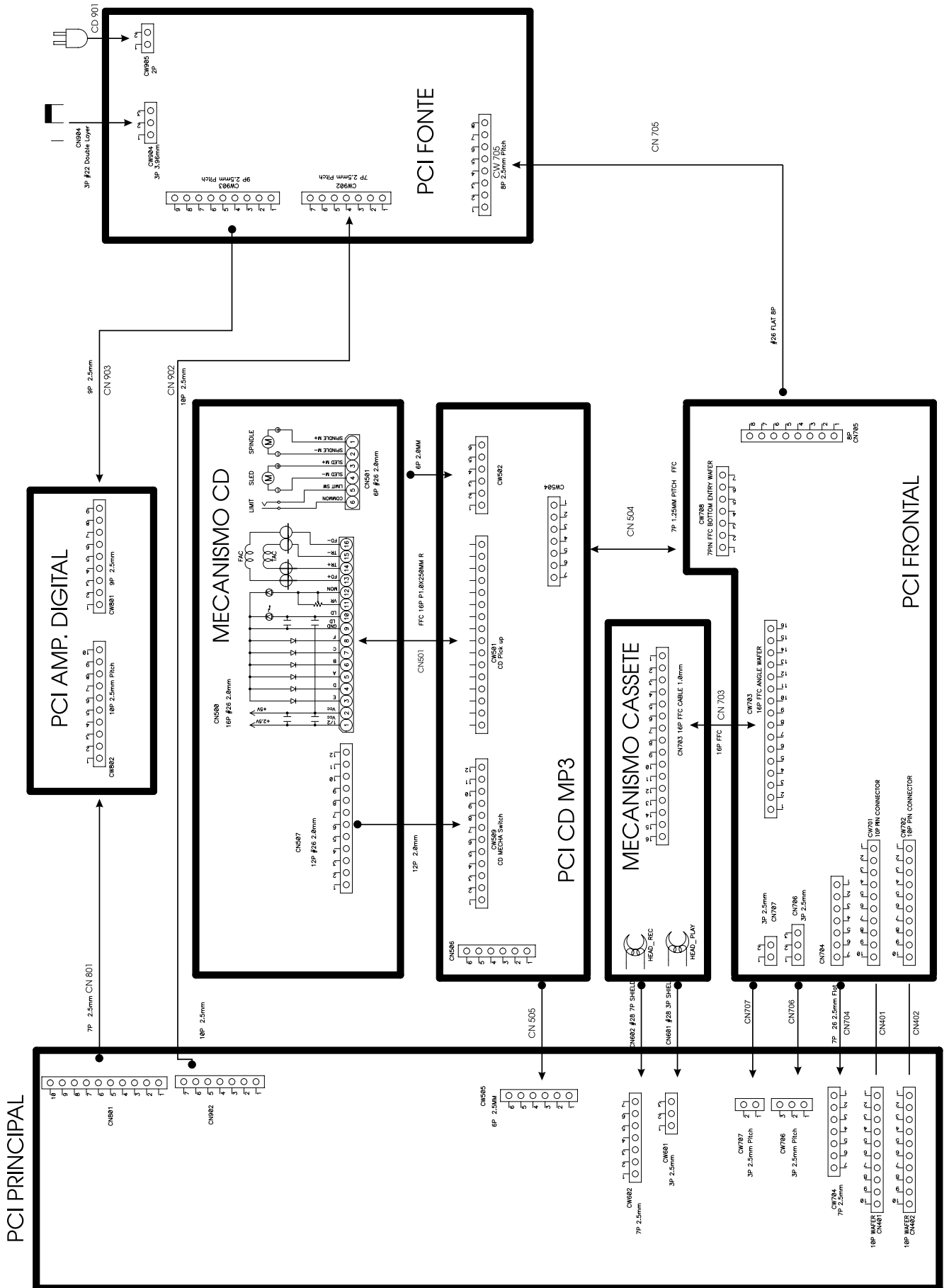


8- LAY OUT DAS PCI'S (cont.)

8.5. PCI AMP



9- DIAGRAMA DE FIAÇÃO



10- LISTA DE PEÇAS DE REPOSIÇÃO

MS7320/30 (V. Vista explodida MS7320/30 - pág. 10)

LOC.	NE	DESCRIÇÃO	MODELO
1	141199	PAINEL FRONTAL	MS7320
1	141180	PAINEL FRONTAL	MS7330
2	141246	VISOR DA PORTA CASSETE A	
3	141255	VISOR DA PORTA CASSETE B	
4	140957	TAMPA DECOR PORTA CASS A	MS7320
4	140948	TAMPA DECOR PORTA CASS A	MS7330
5	140975	TAMPA DECOR PORTA CASS B	MS7320
5	140966	TAMPA DECOR PORTA CASS B	MS7330
6	650557	SUPORTE PORTA "A"	
7	650566	SUPORTE PORTA "B"	
8	580384	MOLA DA TAMPA CASS ESQ	
9	580375	MOLA DA TAMPA CASS DIR	
10	141237	ORNAMENTO DA PORTA DO CD	MS7320
10	141224	ORNAMENTO DA PORTA DO CD	MS7330
11	140939	PORTA DO CD	MS7320
11	140920	PORTA DO CD	MS7330
12	141264	VISOR DISPLAY	
13	141086	BOTÃO TIPO JOG	MS7320
13	141073	BOTÃO TIPO JOG	MS7330
14	146385	BOTÃO VOLUME	MS7320
14	146376	BOTÃO VOLUME	MS7330
15	141219	ORNAMENTO DO BOTÃO VOLUME	
16	140911	ORNAMENTO BOTÃO PRESET	MS7320
16	140902	ORNAMENTO BOTÃO PRESET	MS7330
17	141135	TECLA TUN/PRESET	MS7320
17	141126	TECLA TUN/PRESET	MS7330
18	141037	TECLA UBS	MS7320
18	141028	TECLA UBS	MS7330
19	141117	TECLA LIGA/DESLIGA	MS7320
19	141108	TECLA LIGA/DESLIGA	MS7330
20	141059	TECLA DISC CHANGE	MS7320
20	141046	TECLA DISC CHANGE	MS7330
21	141019	TECLA DISC 1/2/3	MS7320
21	141000	TECLA DISC 1/2/3	MS7330
22	140886	ORNAMENTO TECLA POWER/DISC CHG	MS7320
22	140886	ORNAMENTO TECLA POWER/DISC CHG	MS7330
23	140877	ORNAMENTO BOTÕES FUNÇÃO	MS7320
23	140868	ORNAMENTO BOTÕES FUNÇÃO	MS7330
24	141064	TECLAS FUNÇÕES	
25	141200	PELICULA DIFUSORA DE LUZ	
26	146853	TECLAS CONTROLES	MS7320
26	146862	TECLAS CONTROLES	MS7330
27	140895	ORNAMENTO TECLA DISC CHG	MS7320
27	140886	ORNAMENTO TECLA POWER/DISC CHG	MS7330
28	129073	BOTÃO NIVEL MICROFONE	MS7320
28	141095	BOTÃO NIVEL MICROFONE	MS7330
29	140822	EMBLEMA TOSHIBA	
30	650575	SUPORTE LATERAL	
31	580614	TRAVA TAMPA DO CASSETE	
32	138429	ENGRENAGEM AMORTECEDORA	
33	579699	AMORTECEDOR DO PE, AUTO ADES	
34	145135	MECA CD MONT C/ PCI CONEXAO	
35	121142	MECA CASS CWM42F21F(A/S)+CABO	
36	112666	SUPORTE GUIA DISPLAY	
37	581016	TAMPA SUPERIOR	
38	140680	LATERAL ESQUERDA	
39	140699	LATERAL DIREITA	
40	118691	CHASSI	
41	134469	DISSIPADOR ALUMINIO FONTE	
42	140207	DISSIPADOR ALUMINIO AMP	MS7320
42	140216	DISSIPADOR ALUMINIO AMP	MS7330
43	140229	ISOLADOR DISSIPADOR PCI AMP	
44	602869	SUPORTE DE PLACA	
45	118708	SUPORTE PCI D	
46	141714	GABINETE TRASEIRO C/ IMPRESSAO	MS7320
46	141723	GABINETE TRASEIRO C/ IMPRESSAO	MS7330
47	118673	TAMPA INF PROTETORA MECA CD	

PCI PRINCIPAL

LOC.	NE	DESCRIÇÃO	MODELO
P2	140813	PCI PRINCIPAL MONT	
CN401:402	594814	CONECTOR 10P 53095-1010	
CW505	621465	CONECTOR P/PCI 6V P2,5	
CW601:706	605946	CONECTOR P/ PCI 3P P=2,5MM	
CW602:740	605955	CONECTOR P/ PCI 7P P=2,5MM	
CW707	605606	CONECTOR P/ PCI 2P P=2,5MM	
HD401:402; 641:642	664980	DIODO CHAV KDS160 2012USC SMD	
HQ601:602	665140	TRANS KTD1304 SMD	
HQ603:604; 642	662580	TRANS KRC1111S SMD	
HQ641	662553	TRANS KRA107S SMD	
HQ643:644	665131	TRANS KTA1504S SMD	
HQ645	117162	TRANS 2SA2071 SMD	
HQ646	117175	TRANS 2SC5824 SMD	
HZ401	122600	DIODO ZEN 5.1V SMD	
HZ403:44	142824	DIODO ZEN 3.6V SMD	
IC451	122613	CIRC INT NJM4558M	
IC601	122640	CIRC INT BD3401KS2	
IC602	665097	CIRC INT BA3126N SIP9	
IC603	620260	CIRC INT BU4094BCF	
J401	124065	TOMADA RCA S-436P	
J501	142839	TOMADA RCA 108	

PCI PRINCIPAL (cont.)

LOC.	NE	DESCRIÇÃO	MODELO
L601:602; 631:632	605964	BOBINA CHOQ 333 K RAD	
L641	595172	BOBINA OSC BIAS SM-10F 5,04 MH	
RV641	595270	TRIMPOT 2,2K	
TU001	124074	SINTONIZADOR KST-ML000MVO-E66	

PCI FRONTAL

LOC.	NE	DESCRIÇÃO	MODELO
P1	141420	PCI FRONTAL 20 MONT	MS7320
P1	141581	PCI FRONTAL 30 MONT	MS7330
36	112666	SUPORTE GUIA DISPLAY	
CW701:702	580222	CONECTOR PCI 10P INF	
CW703	662438	CONECTOR PCI 16P 52492-1620	
CW708	671712	CONECTOR PCI 7P 52492-0720	
FD701	671981	DISPLAY HNAC13MM27 (MS6548/50)	
HD351-353; 701:707-712;851	664980	DIODO CHAV KDS160 2012USC SMD	
HQ351-353:712	662642	TRANS KTC3875Y SMD	
HQ701:719-721; 723:728-730	662571	TRANS KRC107S SMD	
HQ711:713; 851:852;855	662580	TRANS KRC1111S SMD	
HQ714-716; 718:724;857	662562	TRANS KRA1111S SMD	
HQ725-727	117162	TRANS 2SA2071 SMD	
HQ853;854	665140	TRANS KTD1304 SMD	
IC351	122613	CIRC INT NJM4558M	
IC701	142511	CIRC INT LC876B48C	
IC702	116788	CIRC INT M24C04MN 50P	
IC703	580160	CIRC INT MSGEQ5A DIP8	
IC704	140760	CIRC INT LC709004A	
IC706	662321	CIRC INT HK381BT-DW	
IC851	116817	CIRC INT BA4560F	
J351:701	116831	CONECTOR HTJ-035-18A	
J702	140779	CONECTOR RCA-308HG	
LD701:704; 707:710	142125	DIODO ZEN 3V3 UD23.38 SMD	MS7320
LD702:705; 708:711	696018	DIODO LED D344VC2J06	MS7320
LD702:705; 708:711;713-716	128797	DIODO LED MT-463UBD/W60 AZ	MS7330
LD703:706; 709:712	696018	DIODO LED D344VC2J06	MS7330
LD703:706; 709:712-716	128797	DIODO LED MT-463UBD/W60 AZ	MS7320
SW701-713; 715-719;725-729	684423	CHAVE TACT	
VR351	128724	POT XV09211NVP20F1-B50K	
VR701:702	117148	POT RE0123PVB25FINB 1-2-24 PCE	
XC701	140804	FILTRO CERA ZTT10.0MT 10MHZ 3P	
XC702	662429	CRISTAL C38T 32.768KHZ 20PPM	

PCI AMP

LOC.	NE	DESCRIÇÃO	MODELO
P3	141466	PCI AMP MONT 20	MS7320
P3	141629	PCI AMP MONT 30	MS7330
42	140207	DISSIPADOR ALUMINIO AMP	MS7320
42	140216	DISSIPADOR ALUMINIO AMP	MS7330
43	140229	ISOLADOR DISSIPADOR PCI AMP	
CW801	128617	CONECTOR P/ PCI 9P P=2,5MM	
CW802	605866	CONECTOR P/ PCI 10P P=2,5MM	
HD805:811-813; 815-818	664980	DIODO CHAV KDS160 2012USC SMD	
HQ801:803; 807:809-811; 827:829	665131	TRANS KTA1504S SMD	
HQ802	140396	TRANS MMBTA06 SMD	
HQ804	140403	TRANS MMBTA56 SMD	
HQ805;806; 808:812-815; 817-819; 823:828	662642	TRANS KTC3875Y SMD	
HQ820	662562	TRANS KRA1111S SMD	
HQ824:825	140412	TRANS EMT2 2SA1037AK X 2 SMD	
HQ826	140421	TRANS EMX2 2SC2412AK X 2 SMD	
HZ801-804	140555	DIODO ZEN RLZ10B 10V SMD	
HZ805	140564	DIODO ZEN RLZ2.7B 2,7V SMD	
IC801	140573	CIRC INT S1A0071 401 SMD	
IC802	140582	CIRC INT S1A0051X SMD	
IC803	140591	CIRC INT KIA7905AP SMD	
IC804	140608	CIRC INT KIA7805AP SMD	
IC805	140617	CIRC INT SN74HC00PWR TSSOP	
J801	595127	TOMADA CJ-9007-040	
L801:802	140626	BOBINA FIL 5LF150K855 15UH	
Q801:803	140644	TRANS FGPF15P12 FET	
Q802:804	140635	TRANS FGPF16N15 FET	

PCI FONTE

LOC.	NE	DESCRIÇÃO	MODELO
P4	141503	PCI FONTE 20 MONT	MS7320
P4	141665	PCI FONTE 30 MONT	MS7330
41	134469	DISSIPADOR ALUMINIO FONTE	
CE908	606017	CAP ELCO 332 M 35V	
CE912	141273	CAP ELCO 222 M 63V RT050	MS7320

10- LISTA DE PEÇAS DE REPOSIÇÃO (cont.)

PCI FONTE (cont.)

LOC.	NE	DESCRIÇÃO	MODELO
CE912	141282	CAP ELCO 332 M 63V RT050	MS7330
CE913	141273	CAP ELCO 222 M 63V RT050	MS7320
CE913	141282	CAP ELCO 332 M 63V RT050	MS7330
CW705	605704	CONECTOR P/ PCI 8P P=2,5MM	
CW902	605955	CONECTOR P/ PCI 7P P=2,5MM	
CW904	116693	CONECTOR P/ PCI 5V P=4,0MM	
CW905	640177	CONECTOR P/ PCI 3P	
D904;905	594887	DIODO RET RL202	
D917	605900	DIODO RET KBJ604G 400V 6A	
F901	671357	FUSI FILA 4A 125V MF51	MS7320
F901	671366	FUSI FILA NM6.3A 125V	MS7330
F902	671384	FUSI FILA TL2.5A 250V MF51	MS7320
F902	605884	FUSI FILA T3,15A 250V 5X20	MS7330
FC901-904	116773	SUPORTE DE FUSIVEL PI5.2-REEL	
HD902;903;906;907	116737	DIODO RET 1SR154-400 4526 SMD	
Q901	665113	TRANS KTA1046Y T092	
HQ902	662642	TRANS KTC3875Y SMD	
HQ903	662562	TRANS KRA111S SMD	
HQ904	662571	TRANS KRC107S SMD	
HQ905	117162	TRANS 2SA2071 SMD	
HZ902	664999	DIODO ZEN 12V SMD	
HZ903	118931	DIODO ZEN 30V SMD	
HZ904;905	145117	DIODO ZEN 10V SMD	
IC901	595074	CIRC INT L4959	
PT991	141326	TRAFO EI=74X42 127/220V 60/50H	MS7320
PT991	141335	TRAFO EI=74X62 127/220V 60/50H	MS7330
RF901;902	640293	RES FUSI R47 J 1W	
SW991	117153	CHAVE 1P 2 POS SDKHA20200	

PCI CD MP3

LOC.	NE	DESCRIÇÃO	MODELO
P5	142848	PCI CD MP3 MONT	
CW501	605660	CONECTOR P/ CABO FLAT 16P 90G	
CW502	605580	CONECTOR P/ PCI 6P P=2MM	
CW503	605599	CONECTOR P/ PCI 12P P=2MM	
CW504	681248	CONECTOR 52045-0745 TOP	
DZ501	665024	DIODO ZEN 5.6V SMD	
HA5102;5103	142857	RES BLOC 470X4 1/16 1608	
HL501-507	664953	BOBINA 120 OHM 100MHZ 2012 SMD	
HQ501;503	665131	TRANS KTA1504S SMD	
HQ502	662571	TRANS KRC107S SMD	
HQ505	662553	TRANS KRA107S SMD	
HQ506;507	665140	TRANS KTD1304 SMD	
IC501	621376	CIRC INT S1L9226 VQFP48	
IC502	142866	CIRC INT S5L927F DSP	
IC503	122637	CIRC INT BA5927FM	
IC506	681275	CIRC INT 1HY57V1616	
IC508-510	681284	CIRC INT 1LD1117S33 3,3V TO223	
IC511	138811	CIRC INT GM117-1.85T SOT-223	
Q504	600362	TRANS KTC3205Y T092 AMO50	
XC503	665104	CRISTAL OSC CERA 16.93MHZ 3P	

MECANISMO CASSETE

(V. Vista explodida Mecanismo Cassete - pág. 13)

LOC.	NE	DESCRIÇÃO	MODELO
35	121142	MECA CASS CWM42FF21F(A/S)+CABO	
6	666096	CABECA MAGNETICA GRAV/REPROD	
7	666103	CABECA MAGNETICA REPROD	
8	666112	CABECA MAGNETICA APAGADORA	
14	621893	ROLETE PRESSOR DW	
37	666201	SOLENOIDE CAS DW	
39	666121	MOTOR SHU2L C/ POLIA	
41	666149	CORREIA PRINC 0,7X3,8X96 A/S	
42	666167	CORREIA PRIN 0,7X3,8X88	
43	621848	CORREIA SEC 1,2X1,2X51	
50-2	666176	CONECTOR P/CABO PLANO 15V L	
50-3	666185	CHAVE DET FITA	
50-6	666210	ACOPLADOR OTICO RP1352	
50-8	666194	CHAVE DE LAMINAS CAS	

MECANISMO CD

(V. Vista explodida Mecanismo CD - pág. 11)

LOC.	NE	DESCRIÇÃO	MODELO
34	145134	MECA CD MONT C/ PCI CONEXAO	
P5	142848	PCI CD MP3 MONT	
12	108127	ENGRENAGEM DO CAME	
13	108130	ENGRENAGEM DE TRANSMISSAO	
14	108145	POLIA DA ENGRENAGEM	
15	108154	ENGRENAGEM PRINCIPAL	
16	108163	ENGRENAGEM INTERMEDIARIA	
18	108172	ENGRENAGEM DA BANDEJA	
80	118717	MECA CD MONT C/ PCI CONEXAO	
10	124010	MECANISMO CD CMS-D77SG6F SAMS	
10-4	124029	UNIDADE OTICA SOH-AD5F	
10-5	124038	CABO C/ CONECTOR 6 VIAS 270MM	
19	124047	CORREIA DO MECA CD	

MECANISMO CD (cont.)

LOC.	NE	DESCRIÇÃO	MODELO
2-2	622044	CONECTOR P/ PCI 2V L	
2-3	621946	ACOPLADOR OTICO SG-23FI	
2-4	622008	CABO PLANO 5V 150MM 1.25P A	
2-5	622053	CONECTOR P/ CABO PLANO 5V L	
3-1	123989	MOTOR MECA CD JP20-90K230 JIA	
3-2	621964	ENGRENAGEM SEM FIM	
3-3	621991	CONECTOR CONJ 2V 45/60 MM	
3-4	672560	ENGRENAGEM DO MECANISMO CD	
5-2	622017	CONECTOR P/ PCI 12V L	
5-3	622026	CONECTOR P/ PCI 5V L	
5-4	622035	CONECTOR P/ CABO PLANO 5V	
5-5	608159	CHAVE FIM DE CURSO SSCF11P	
5-6	123994	CABO C/ CONECTOR 12 VIAS 250MM	
6-1	124001	MOTOR MECA CD JQ32-55I600 JIA	
6-2	621973	POLIA MOTOR LOAD	
6-3	621982	CONECTOR CONJ 5V 190 250MM	
6-4	621955	CHAVE SSCF210300	

CAIXA ACÚSTICA

(V. Vista explodida Caixa Acústica - pág. 14)

LOC.	NE	DESCRIÇÃO	MODELO
C1	140822	EMBLEMA TOSHIBA	
C2	142189	GRADE CX AC INFERIOR	MS7320
C2	142198	GRADE CX AC INFERIOR	MS7330
C3	142401	GRADE CX AC SUPERIOR	MS7320
C3	142414	GRADE CX AC SUPERIOR	MS7330
C4	142218	BUCHA BORR 6X4X6 CZ	
C5	142352	PAINEL FRONTAL SS7320	MS7320
C5	142334	PAINEL FRONTAL SS7330	MS7330
C6	142441	ALTO FAL WO 130MM 50W 12OHM AZ	MS7320
C6	142478	ALTO FAL WO 130MM 75W 8OHM VM	MS7330
C7	142469	ALTO FAL WO 130MM 75W 8OHM VM	MS7330
C7	142450	ALTO FAL WO 130MM 50W 12OHM AZ	MS7320
C8	142423	ALTO FAL TW 50MM 100W 9HMS VM	MS7320
C8	142432	ALTO FAL TW 50MM 150W 4OHMS AZ	MS7330
C9-1	142361	PCI NETWORK	MS7320
C9-1	142343	PCI NETWORK	MS7330
C9-2	142223	BOBINA CHOQ 0.35MH 5PCT	MS7320
C9-2	142236	BOBINA CHOQ 0.5MH 5PCT	MS7330
C9-3	142296	CAP PMET 185 J 100V	MS7320
C9-3	142303	CAP PMET 225 J 100V	MS7330
C9-4	142325	CAP PMET 335 J 100V	MS7320
C9-4	142312	CAP PMET 305 J 100V	MS7330
C9-5	142269	RES FIO SR 5W J	MS7320
C9-5	142278	RES FIO 6R8 5W J	MS7330
C10	142398	PE DE BORRACHA CX AC	

CABOS

(Vide Diagrama de Fiação - pág. 29)

LOC.	NE	DESCRIÇÃO	MODELO
CN401/402	594814	CONECTOR 10P 53095-1010	
CN501	605651	CABO FLAT FFC 16P 1.0X250MM	
CN504	671302	CABO FLAT FFC 7P P1.2X120MM	
CN505	681239	CONECTOR 3V 24AWG 250MM BL CJ	
CN601	625924	CABO BLIND 2V CONECT 3V 250MM	
CN602	664971	CONECTOR #28 7P 250MM CONJ	
CN703	615702	CABO FLAT FFC 16P P1.25X150MM	
CN704	615677	CONECTOR CONJ 7 VIAS 200MM	
CN705	116728	CONECTOR CONJ 8V 150MM AWG26	
CN706	140724	CONECTOR 3VIAS CONJ	
CN707	140733	CONECTOR 2VIAS CONJ	
CN801	142811	CONECTOR AWG26/28 7/3V 250MM	
CN902	116715	CONECTOR CONJ 7V 300MM AWG22	
CN903	129144	CONECTOR AWG26 9V 300MM CONJ	
CN904	138112	CONECTOR 3V AWG22 95MM CONJ	
CD901	130290	CABO FORCA 1T10S2 10A 250V	

ACESSÓRIOS

LOC.	NE	DESCRIÇÃO	MODELO
	118726	ANTENA LOOP AM AH42-2001P	
	133665	ANTENA FM RABICHO 1,2M PR	
	141518	CONTROLE REMOTO CR4210 MONT	
	141941	MANUAL INSTRUÇÃO	

EMBALAGEM

LOC.	NE	DESCRIÇÃO	MODELO
	136056	CAIXA EMBALAGEM	MS7320
	136065	CAIXA EMBALAGEM	MS7330
	136010	CALÇO INFERIOR	
	136001	CALÇO SUPERIOR	

SEMP TOSHIBA

Av. João Dias, 2476 - Santo Amaro - São Paulo - SP - Tel.: PABX (0XX11) 5641-2100

NE 735039

Rev. A - Dez / 05