

# MANUAL DE SERVIÇO

MINI SYSTEM AM/FM ESTÉREO COM CD, MP3 e CASSETE

**MS7503 & MS7506MP3**



## ESPECIFICAÇÃO TÉCNICA

### SEÇÃO RÁDIO

#### AM

- Faixa de Frequência ..... 520-1710 KHz
- Sensibilidade Prática .....  $\leq 66$  dB $\mu$ V
- Relação Sinal Ruído .....  $\geq 42$  dB
- Distorção Harmônica Total .....  $\leq 2$  %

#### FM

- Faixa de Frequência ..... 87,5-108,0 MHz
- Sensibilidade Prática .....  $\leq 20$  dB
- Relação Sinal Ruído .....  $\geq 60$  dB
- Distorção Harmônica Total .....  $\leq 1,5$  %
- Separação Estéreo .....  $\geq 25$  dB

### SEÇÃO TAPE

- Resposta em Frequência ..... 125 Hz ~ 8,0 kHz ( $\pm 6$  dB)
- Relação Sinal Ruído .....  $\geq 40$  dB
- Distorção Harmônica Total .....  $\leq 3,0$  %
- Relação de Apagamento .....  $\geq 35$  dB
- Wow & Flutter .....  $\leq 0,35$  %

### SEÇÃO CD

- Resposta em Frequência ..... 31 Hz ~ 20 kHz ( $\pm 3$  dB)
- Relação Sinal Ruído .....  $\geq 60$  dB
- Distorção Harmônica Total .....  $\leq 0,5$  %

### CD MP3

- Bitrates suportados ..... 8 a 320kHz e variável
- Frequências de amostragem ..... 8 a 48kHz
- Formatos ..... ISO9660, Joliet e Romeo

### SEÇÃO ÁUDIO

- Potência de Saída (10% THD):  
MS7503MP3 ..... 2 X 12,5W RMS (10% DIST.)  
MS7506MP3 ..... 2 X 30W RMS (10% DIST.)

### CAIXAS ACÚSTICAS

- Tipo ..... BASS REFLEX 2 VIAS

### GERAL

- Alimentação AC ..... 110~127/230VAC, 50/60 Hz
- Consumo de Potência Média  
MS7503MP3 ..... 38 W  
MS7506MP3 ..... 60 W
- Consumo de Potência Stand by  
MS7503MP3 ..... 13 W  
MS7506MP3 ..... 14 W
- Dimensões  
Aparelho ..... 157x232x267 (LxAxP)  
Caixas ..... 141x232,5x227 (LxAxP)

As especificações acima estão sujeitas a alterações sem prévia notificação.

**TOSHIBA**

# 1. ÍNDICE

---

ESPECIFICAÇÕES .....	CAPA
1. ÍNDICE .....	2
2. PRECAUÇÕES DE SEGURANÇA .....	3
3. LOCALIZAÇÃO DOS CONTROLES .....	4
- Painel Frontal .....	4
- Controle Remoto .....	5
4. CALIBRAÇÃO E AJUSTES .....	6
- Cassete .....	6
5. ESQUEMAS ELÉTRICOS .....	7
- Principal .....	7
- Frontal .....	8
- CD MP3 .....	9
- Tape .....	10
6. DIAGRAMA DE BLOCOS .....	11
7. VISTAS EXPLODIDAS .....	12
- Aparelho .....	12
- Caixas Acústicas .....	13
8. LAY OUT DAS PCI's .....	14
- Principal (Lado dos componentes) .....	14
- Principal (Lado da solda) .....	15
- PCI CD (Lado dos componentes) .....	16
- PCI CD (Lado da solda) .....	17
- PCI Frontal (Lado dos componentes) .....	18
- PCI Frontal (Lado da solda) .....	19
9. DIAGRAMA DE FIAÇÃO .....	20
10. CIRCUITOS INTEGRADOS .....	21
11. LISTA DE PEÇAS DE REPOSIÇÃO .....	23
12. LISTA DE PEÇAS COMUNS .....	25

## 2. PRECAUÇÕES DE SEGURANÇA

---

### 2.1.) ITENS DE PRECAUÇÃO DE SEGURANÇA:

Antes de retornar o aparelho ao cliente, sempre faça uma checagem dos seguintes itens do aparelho:

- 2.1.1.) Certifique-se de que não haja nenhum componente de proteção danificado antes ou depois do serviço, no aparelho.
- 2.1.2.) BLINDAGENS PROTETORAS (Capas plásticas, isoladores, termo retrateis, espumas de borracha, etc.), são colocadas nos aparelhos para proteção do cliente e do técnico. Recoloque ou substitua essas blindagens protetoras no mesmo local em que foram retiradas, deixando o aparelho nas condições originais.
- 2.1.3.) Não manuseie ou permita o manuseio de aparelhos sem que todos os componentes de proteção estejam corretamente instalados e funcionando.

### 2.2.) ACESSO AO APARELHO:

Certifique-se que não haja aberturas no gabinete (após montado), onde crianças ou adultos possam ter acesso e tocar em partes "vivas" (energizadas eletricamente), causando choques. Tomar cuidado para não deixar áreas de ventilação muito largas e não substituir o gabinete ou partes dele por peças não originais.

### 2.3.) RESISTÊNCIA DE ISOLAÇÃO

- 2.3.1.) Desconecte o cabo de força da tomada e curto-circuite seus terminais.
- 2.3.2.) Ligue a chave power (Liga/Desliga) do aparelho se houver ou ligue alguma função. Rádio por exemplo.
- 2.3.3.) Meça com megohmetro, a resistência entre os terminais do cabo de força curto-circuitados e todas as partes metálicas expostas do aparelho, tais como parafusos, antena telescópica, contato para pilhas, terminal de saída para fones e etc. Se a parte metálica tem retorno de corrente pelo chassis, devemos encontrar valores entre 1 e 5,2 megohms. Se a parte metálica não tem retorno de corrente pelo chassis, o instrumento deverá indicar valores muito acima destes. Se nenhum desses limites for atendido, existe alguma parte metálica em curto-circuito com o chassis, podendo provocar choques elétricos, estouros ou até incêndios.

### 2.4.) COMPONENTES DE SEGURANÇA:

Alguns componentes elétricos e mecânicos possuem características especiais relacionados a segurança que não são obviamente identificados por inspeção visual. Essas características de segurança e proteção podem ficar comprometidas caso os componentes de reposição forem diferentes do original, mesmo se a especificação deste possuir maior tensão, potência, dissipação de calor, etc.; o componente a substituí-lo deve ter as mesmas especificações do componente original. Essa medida evitará danos ao aparelho, ao técnico e ao cliente.

Esses componentes críticos à segurança são indicados no esquema elétrico pelo símbolo  $\triangle$ .

Componentes de segurança estão sendo continuamente revisados e novas especificações são divulgadas.

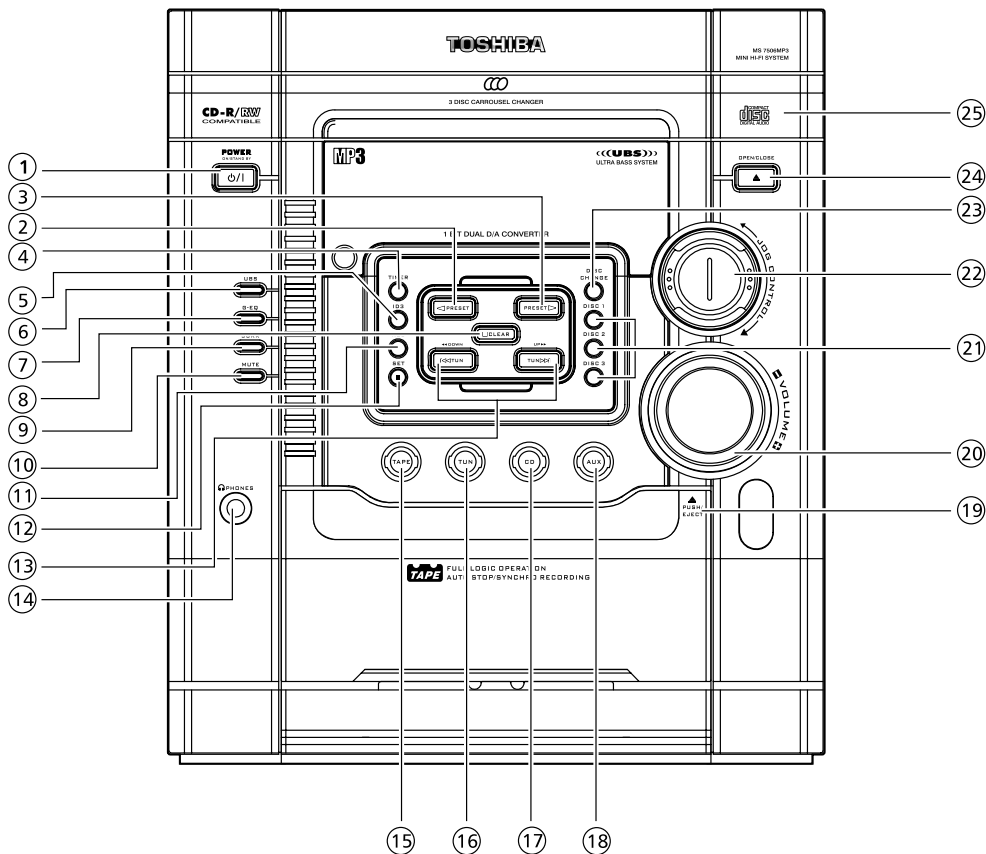
### 2.5) PRECAUÇÕES DE ASSISTÊNCIA TÉCNICA:

**ATENÇÃO:** Antes de efetuar qualquer manutenção mencionado neste Manual de Serviços, leia e siga o item 2.1. ITENS DE PRECAUÇÃO DE SEGURANÇA. **NOTA:** Se por qualquer razão haja conflito ou dúvidas entre PRECAUÇÃO DE ASSISTÊNCIA TÉCNICA e ITENS DE PRECAUÇÃO DE SEGURANÇA, siga sempre os **ITENS DE PRECAUÇÃO DE SEGURANÇA**.

- 2.5.1.) Desconecte o cabo de força do aparelho da tomada sempre que:
  - Remover ou instalar qualquer componente, placa de circuito, módulo ou outro conjunto.
  - Desconectar ou conectar qualquer conector do aparelho.
- 2.5.2.) Ao conectar um instrumento de medição, sempre conecte primeiro o terminal de terra do instrumento ao terra da placa que será medida. Sempre retire o terminal de terra do instrumento por último.
- 2.5.3.) Quando terminar a manutenção de um aparelho, coloque a chave seletora de tensão (se houver), na posição de 220V.

# 3. LOCALIZAÇÃO DOS CONTROLES

## 3.1- PAINEL FRONTAL

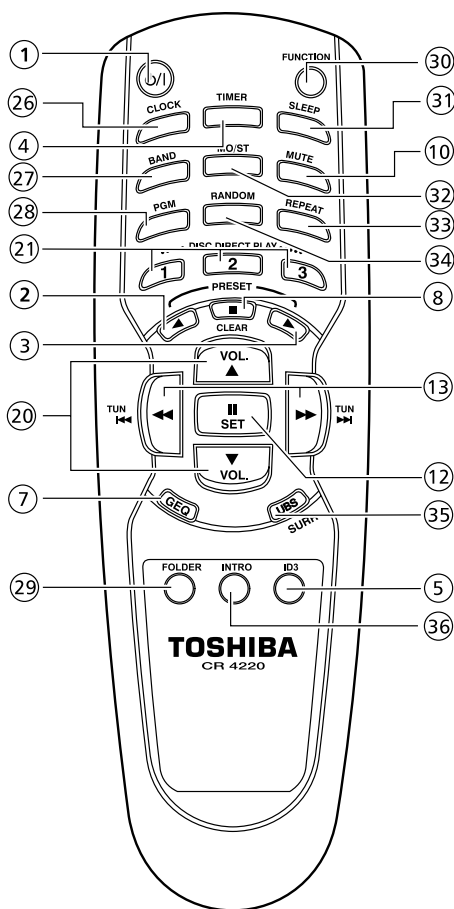


- |   |  |
|---|--|
| <p><b>1- Tecla POWER ON/STAND BY</b><br/>Liga e desliga o aparelho.</p> <p><b>2- Tecla PRESET ◀</b><br/>Para acessar as memórias de emissoras do rádio.</p> <p><b>3- Tecla PLAY/PRESET ▶</b><br/>Para iniciar a reprodução do CD ou fita e acessar as memórias de emissoras do rádio.</p> <p><b>4- Tecla TIMER</b><br/>Pressione-a para ajuste do Timer ON/OFF.</p> <p><b>5- Tecla ID3 (CD MP3)</b><br/>Pressione-a para visualizar o conteúdo dos arquivos MP3 (ID3 Tag).</p> <p><b>6- Tecla UBS</b><br/>Liga e desliga o reforço nos sons graves.</p> <p><b>7- Tecla G-EQ</b><br/>Pressione-as para selecionar as equalizações pré-memorizadas disponíveis.</p> <p><b>8- Tecla STOP ■ /CLEAR</b><br/>Pressione-a para parar a reprodução da fita ou CD.</p> <p><b>9- Tecla SURR</b><br/>Liga/desliga o efeito "SURROUND" virtual.</p> <p><b>10- Tecla MUTE</b><br/>Pressione-a para deixar o som mudo temporariamente.</p> <p><b>11- Tecla REC</b><br/>Pressione-a para iniciar a gravação em fita cassete.</p> <p><b>12- Tecla PAUSE /SET</b><br/>Pressione-a para pausar a reprodução de um CD, para ajuste da programação do CD, ou entrar no modo de ajuste do relógio.</p> <p><b>13- Teclas TUN DOWN ◀◀/◀ e TUN UP ▶▶/▶▶</b><br/>Pressione-as para avançar/retroceder rapidamente uma fita ou um CD. No modo TUNER (Rádio), pressione-as para selecionar emissoras de rádio manualmente.</p> | <p><b>14- Tomada PHONES</b><br/>Para conexão de fones de ouvido (não fornecido).</p> <p><b>15- Tecla TAPE</b><br/>Pressione-a para selecionar o tape deck.</p> <p><b>16- Tecla TUN (TUNER)</b><br/>Pressione-a para selecionar o rádio e trocar a faixa de recepção AM/FM.</p> <p><b>17- Tecla CD</b><br/>Pressione-a para selecionar o CD.</p> <p><b>18- Tecla AUX</b><br/>Pressione-a para selecionar a fonte conectada.</p> <p><b>19- PUSH/EJECT</b><br/>Pressione-a para abrir/fechar o compartimento da fita cassete.</p> <p><b>20- Controle de VOLUME</b><br/>Gire-o para ajustar o volume.</p> <p><b>21- Teclas DISC DIRECT PLAY</b><br/>Pressione-as para iniciar a reprodução de um CD específico (DISC 1/2/3).</p> <p><b>22- Botão JOG CONTROL</b><br/>Modo CD: gire-o para avançar/retroceder faixas do CD.<br/>Modo TUNER: gire-o para selecionar emissoras de rádio memorizadas.</p> <p><b>23- Tecla DISC CHANGE</b><br/>Para trocar os CDs da bandeja.</p> <p><b>24- Tecla OPEN/CLOSE</b><br/>Pressione-a para abrir ou fechar a bandeja de CDs.</p> <p><b>25- Gaveta dos CDs</b><br/>Capacidade para 3 CDs.</p> |
|---|--|



## 3. LOCALIZAÇÃO DOS CONTROLES (cont.)

### - Controle Remoto



#### 1- Tecla POWER ON/STAND BY

Liga e desliga o aparelho.

#### 2- Tecla PRESET ◀

Para acessar as memórias de emissoras do rádio.

#### 3- Tecla PLAY/PRESET ▶

Para iniciar a reprodução do CD ou fita e acessar as memórias de emissoras do rádio.

#### 4- Tecla TIMER

Pressione-a para ajustar o Timer (temporizador) e ligar/desligar a função.

#### 5- Tecla ID3 (CD MP3)

Pressione-a para visualizar o conteúdo dos arquivos MP3 (ID3 Tag).

#### 7- Tecla G-EQ

Pressione-as para selecionar equalizações pré-memorizadas disponíveis.

#### 8- Tecla STOP ■ /CLEAR

Pressione-a para parar a reprodução da fita ou CD.

#### 10- Tecla MUTE

Pressione-a para deixar o som mudo temporariamente.

#### 12- Tecla PAUSE /SET

Pressione-a para pausar a reprodução de um CD, para ajuste da programação do CD, ou entrar no modo de ajuste do relógio e do temporizador.

#### 13- Teclas TUN ◀◀/▶▶

Pressione-as para avançar/retroceder rapidamente uma fita ou um CD. No modo TUNER (Rádio), pressione-as para selecionar emissoras de rádio manualmente.

#### 20- Teclas VOLUME ▲/▼

Pressione-as para ajustar o volume.

#### 21- Teclas DISC DIRECT PLAY

Pressione-as para iniciar a reprodução de um CD específico (DISC 1/2/3).

#### 26- Tecla CLOCK

Pressione-a para visualizar a hora no visor do aparelho.

#### 27- Tecla BAND

Pressione-a para selecionar o rádio e trocar a faixa de recepção AM/FM.

#### 28- Tecla PGM

Para programar faixas do CD.

#### 29- Tecla FOLDER (CD MP3)

Para fazer a procura por diretório (em CD MP3).

#### 30- Tecla FUNCTION

Pressione-a para selecionar a fonte desejada (TAPE, TUN, CD, AUX).

#### 31- Tecla SLEEP

Para ajustar o desligamento automático.

#### 32- Tecla MO/ST

Pressione-a para selecionar entre MONO ou ESTÉREO no modo TUNER (Rádio).

#### 33- Tecla REPEAT

Pressione-a para repetir uma faixa, um ou todos os CDs.

#### 34- Tecla RANDOM

Pressione-a para reproduzir faixas ou todos os CDs aleatoriamente.

#### 35- Tecla UBS/SURR

Liga e desliga o reforço de graves.

Liga e desliga o efeito surround. (Pressione por 2 segundos aproximadamente.)

#### 36- Tecla INTRO

Para reproduzir alguns segundos do início de cada faixa do disco.

# 4- CALIBRAÇÃO E AJUSTES

## 4.1- AJUSTES DO CASSETE

Nº	ITEM	CONEXÃO	FITA	PONTO DE AJUSTE	OBSERVAÇÃO
1	AZIMUTE	FIG. 5	10kHz	CABEÇA REPROD.	MÁXIMA SAÍDA E MESMA FASE
2	VELOCIDADE DA FITA	FIG. 5	3 kHz	TRIMPOT DO MOTOR	AJUSTAR PARA 3 kHz
3	Ajuste da Frequência de BIAS	Fig. 6	em branco	L600	Ajustar para 80kHz $\pm$ 500Hz

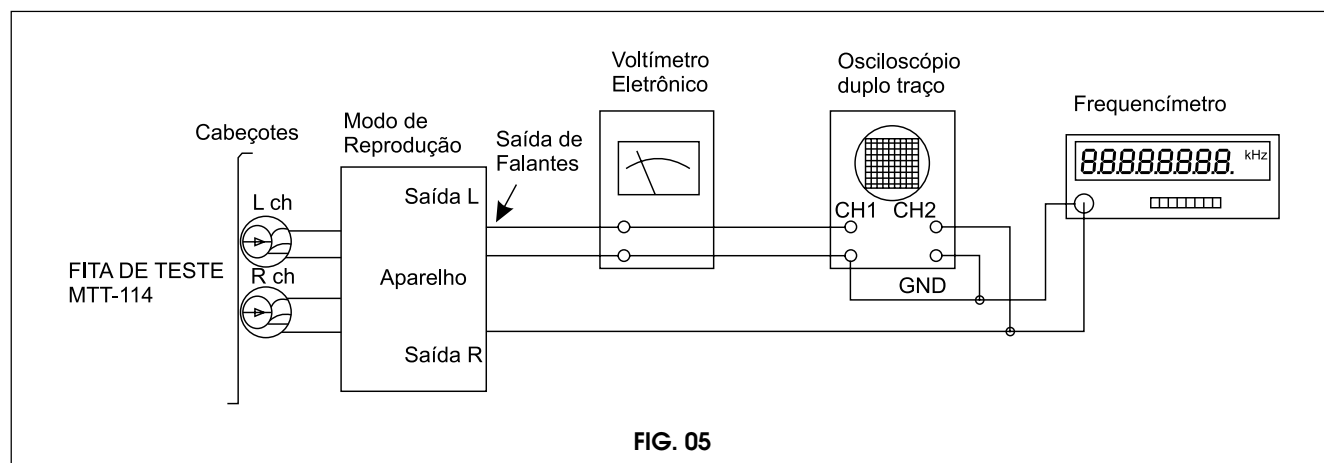


FIG. 05

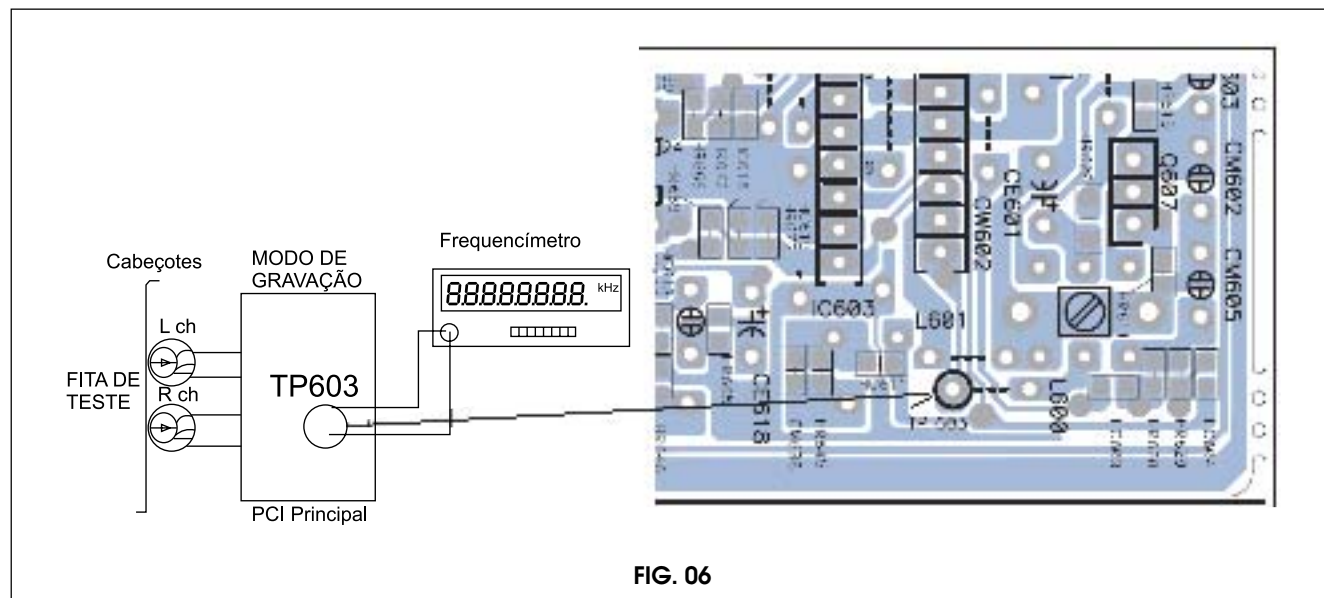
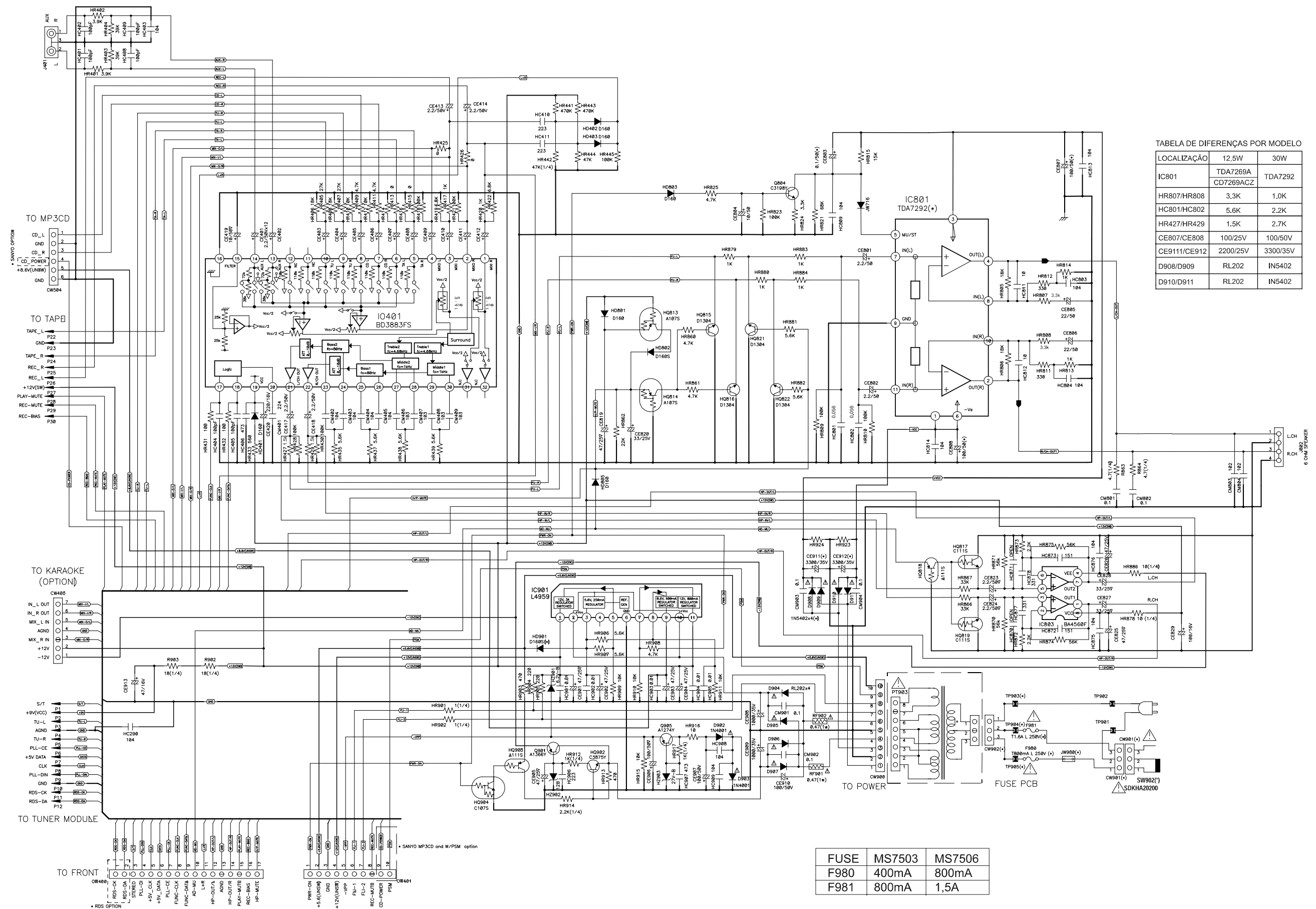


FIG. 06

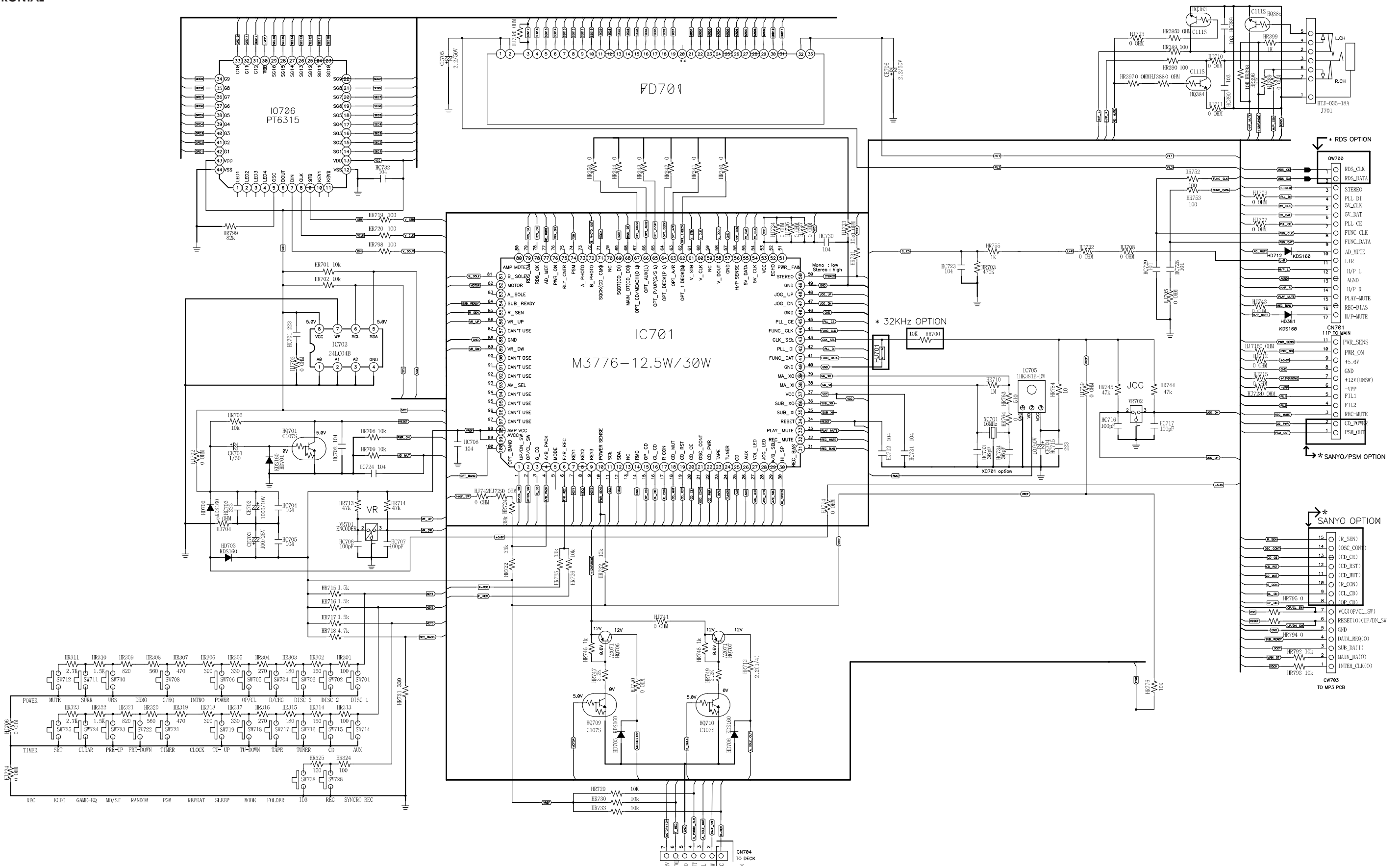
# 5- ESQUEMAS ELÉTRICOS

## 5.1- Principal



# 5- ESQUEMAS ELÉTRICOS

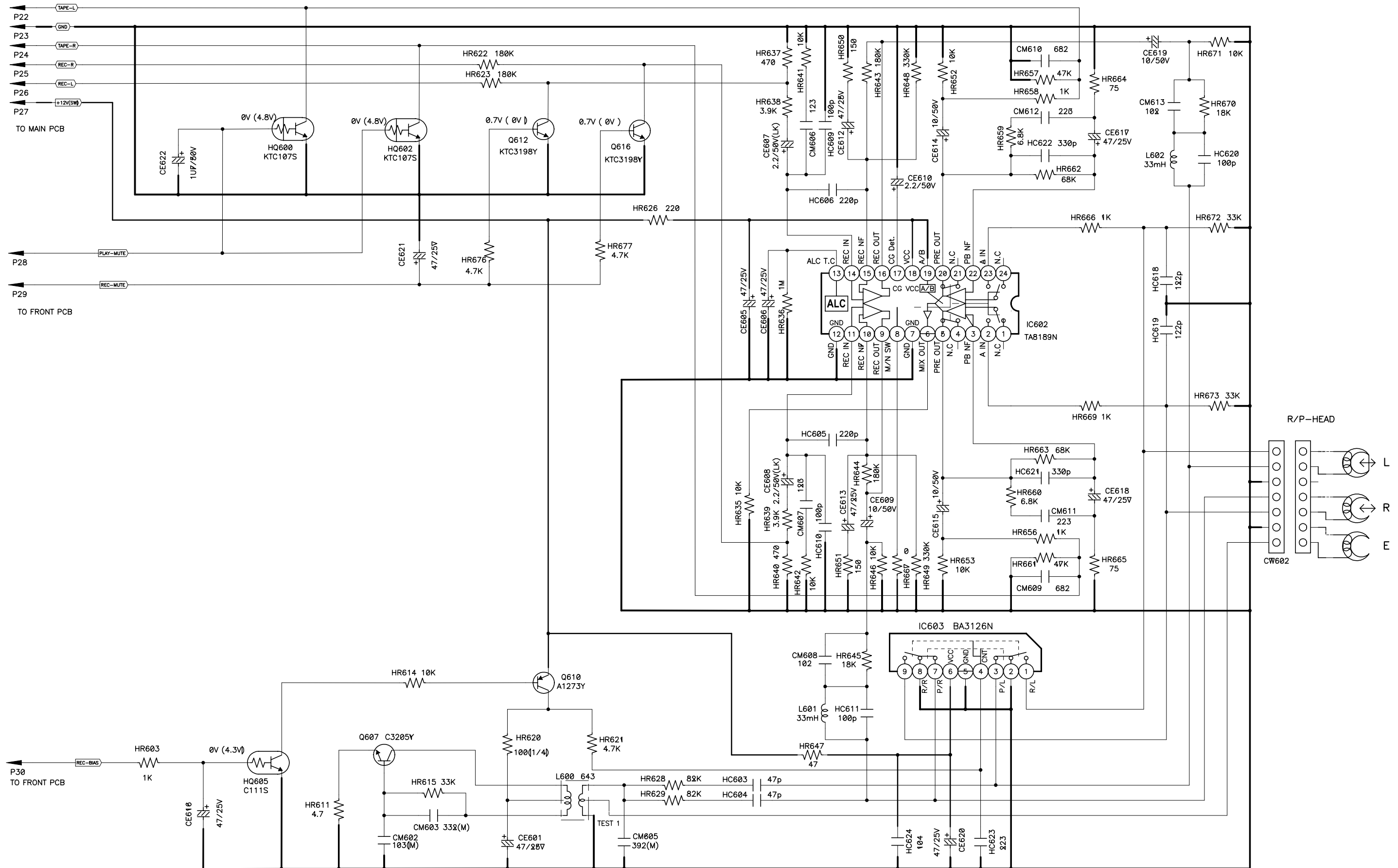
## 5.2- FRONTAL





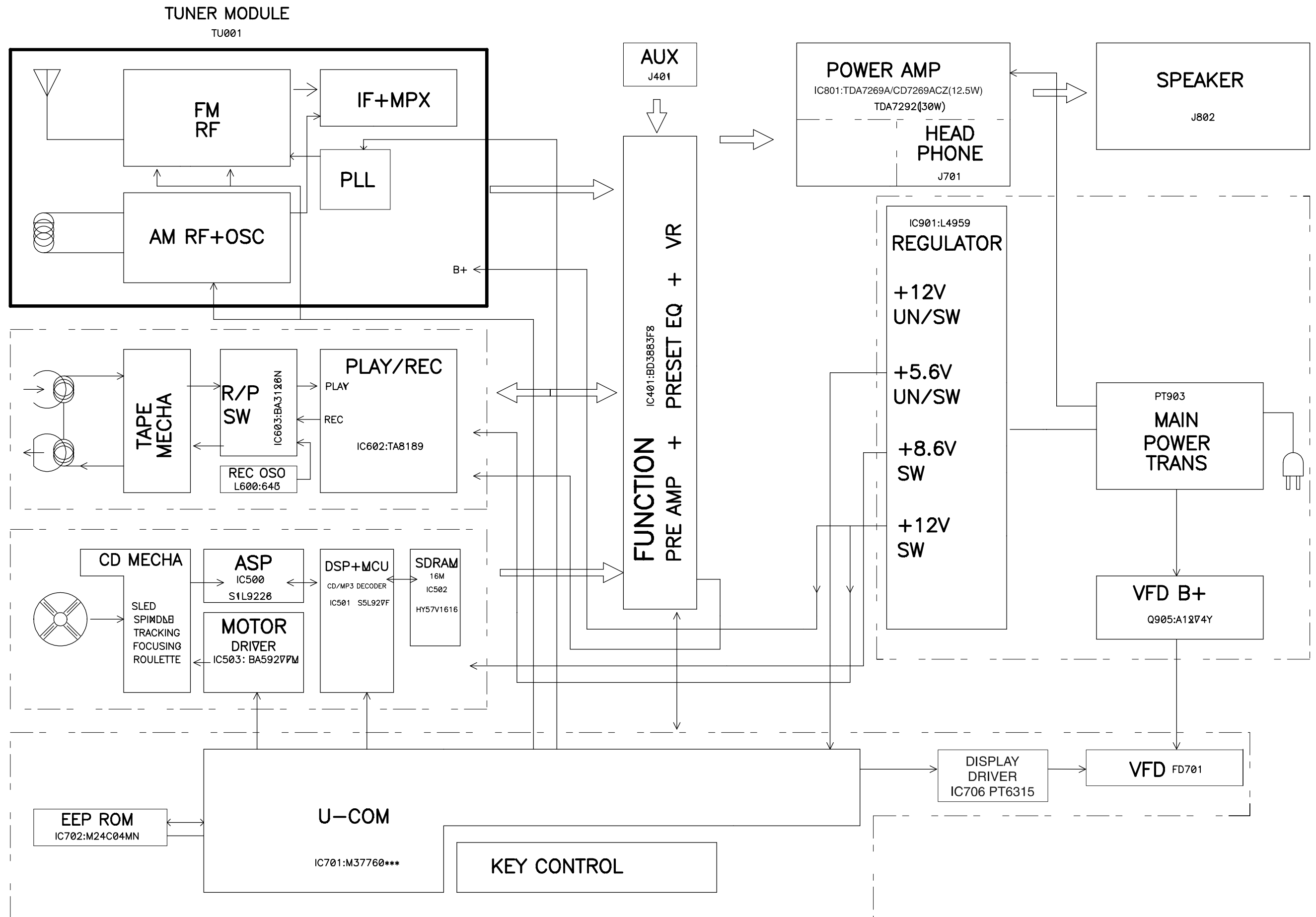
# 5- ESQUEMAS ELÉTRICOS

## 5.4- TAPE





# 6- DIAGRAMA DE BLOCOS

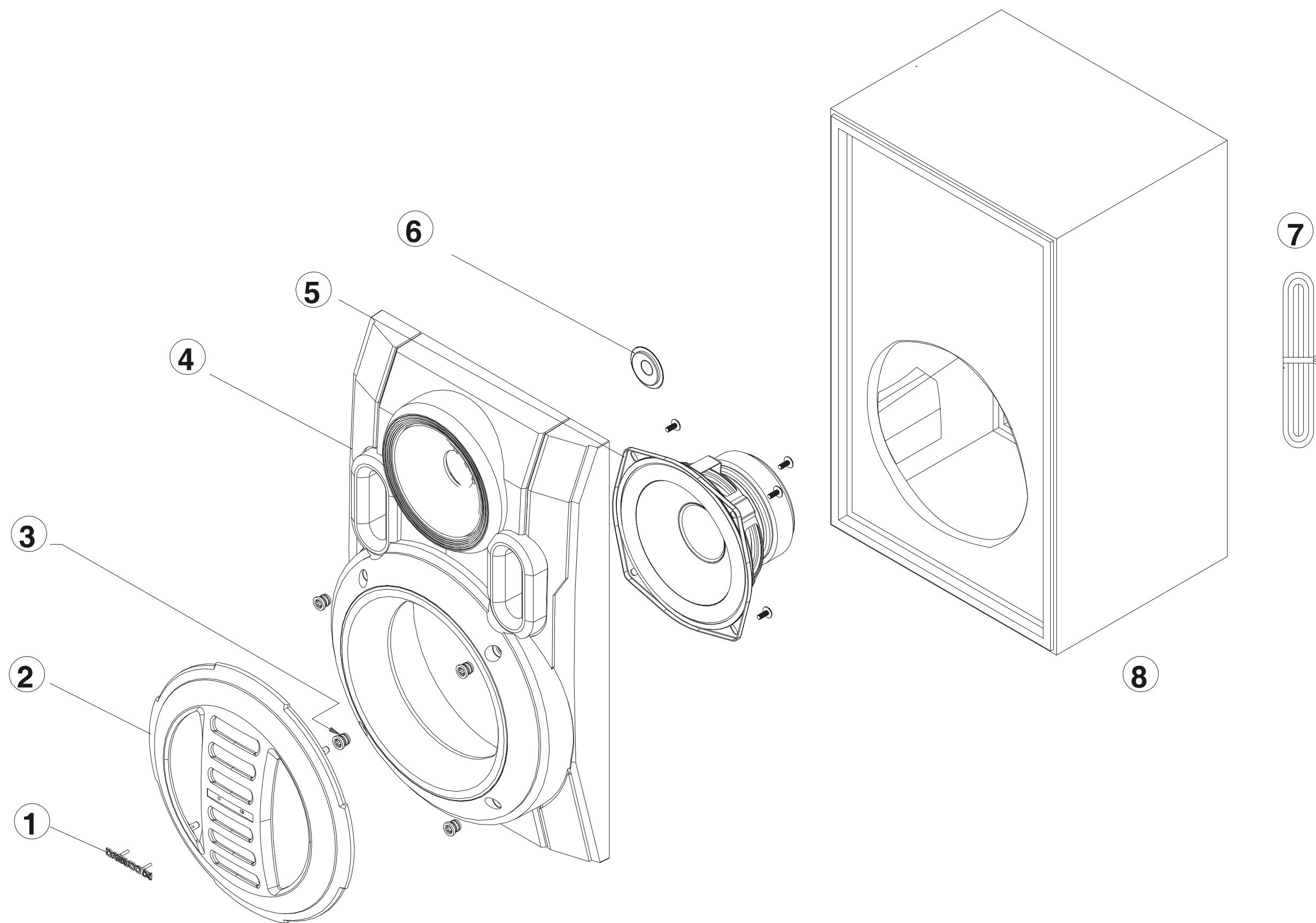






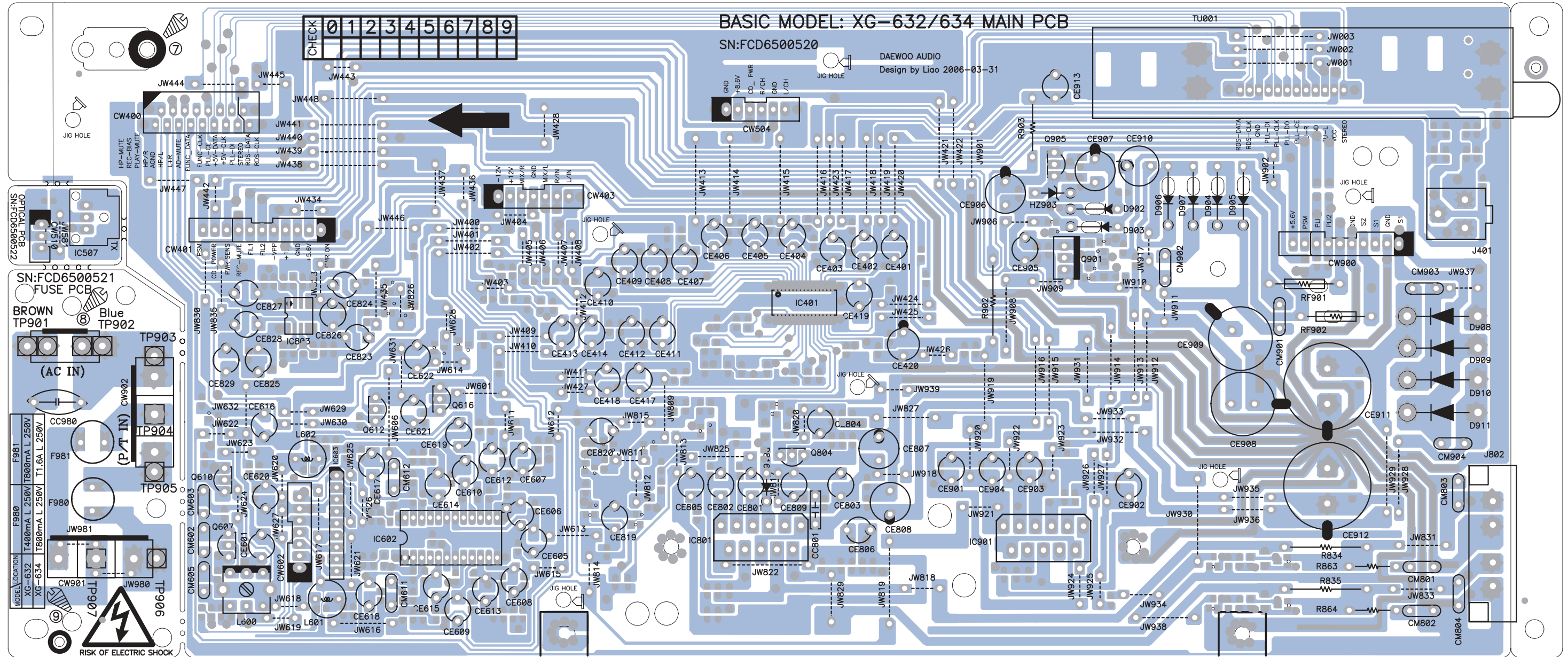
## 7- VISTA EXPLODIDA

### 7.2- CAIXAS ACÚSTICAS



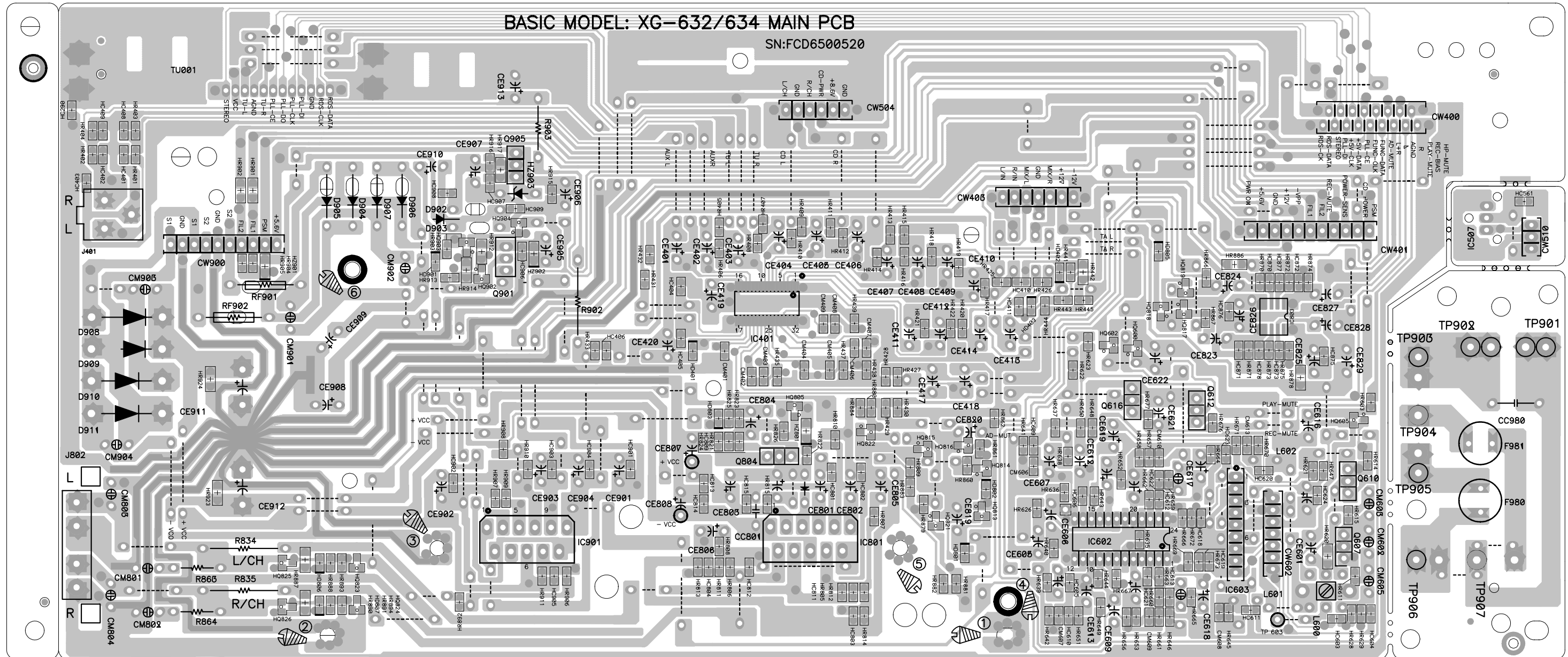
# 8- LAY OUT DAS PCI'S

## 8.1- PCI PRINCIPAL (LADO DOS COMPONENTES)



# 8- LAY OUT DAS PCI'S

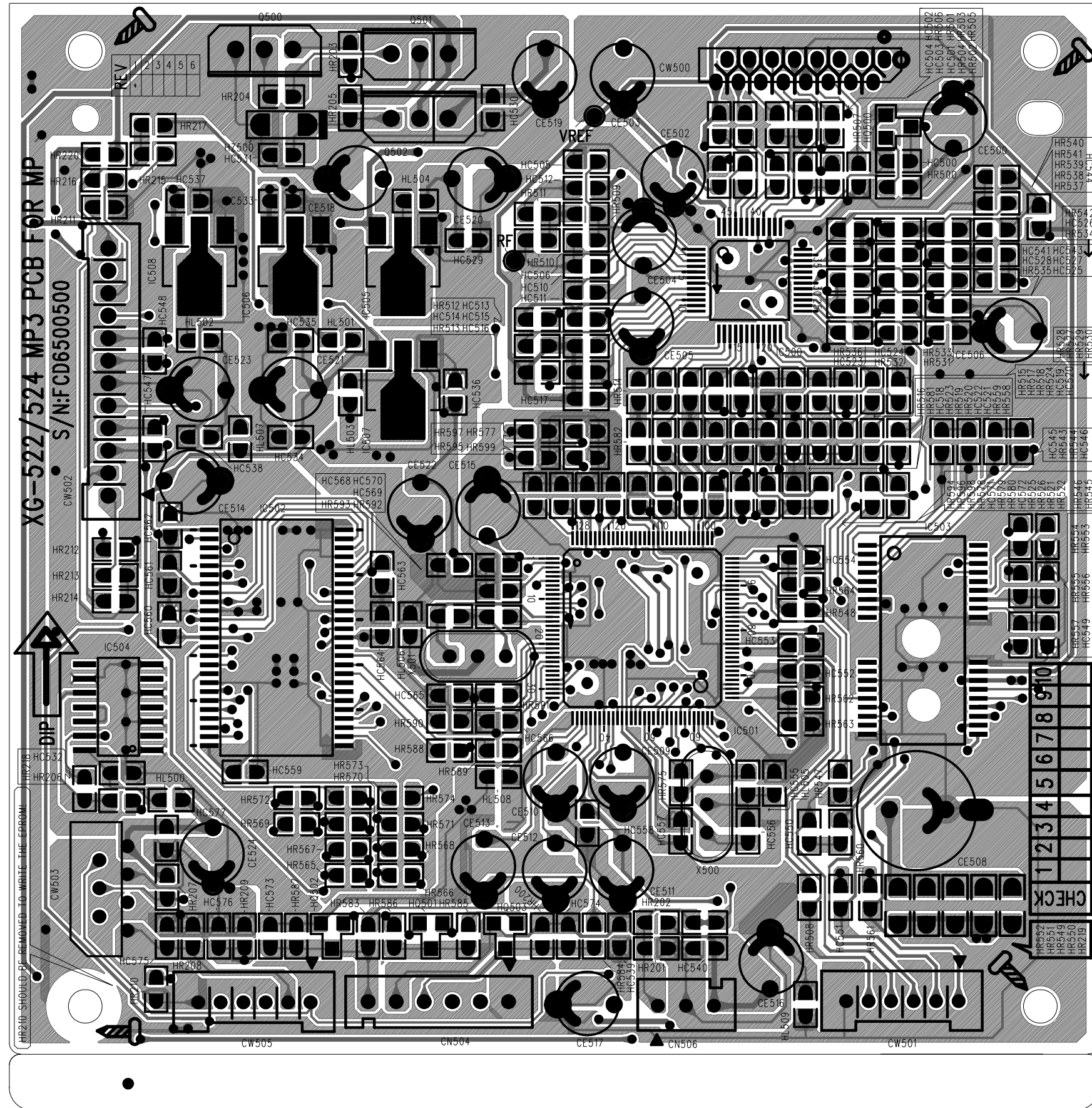
## 8.2- PCI PRINCIPAL (LADO DA SOLDA)





# 8- LAY OUT DAS PCI'S

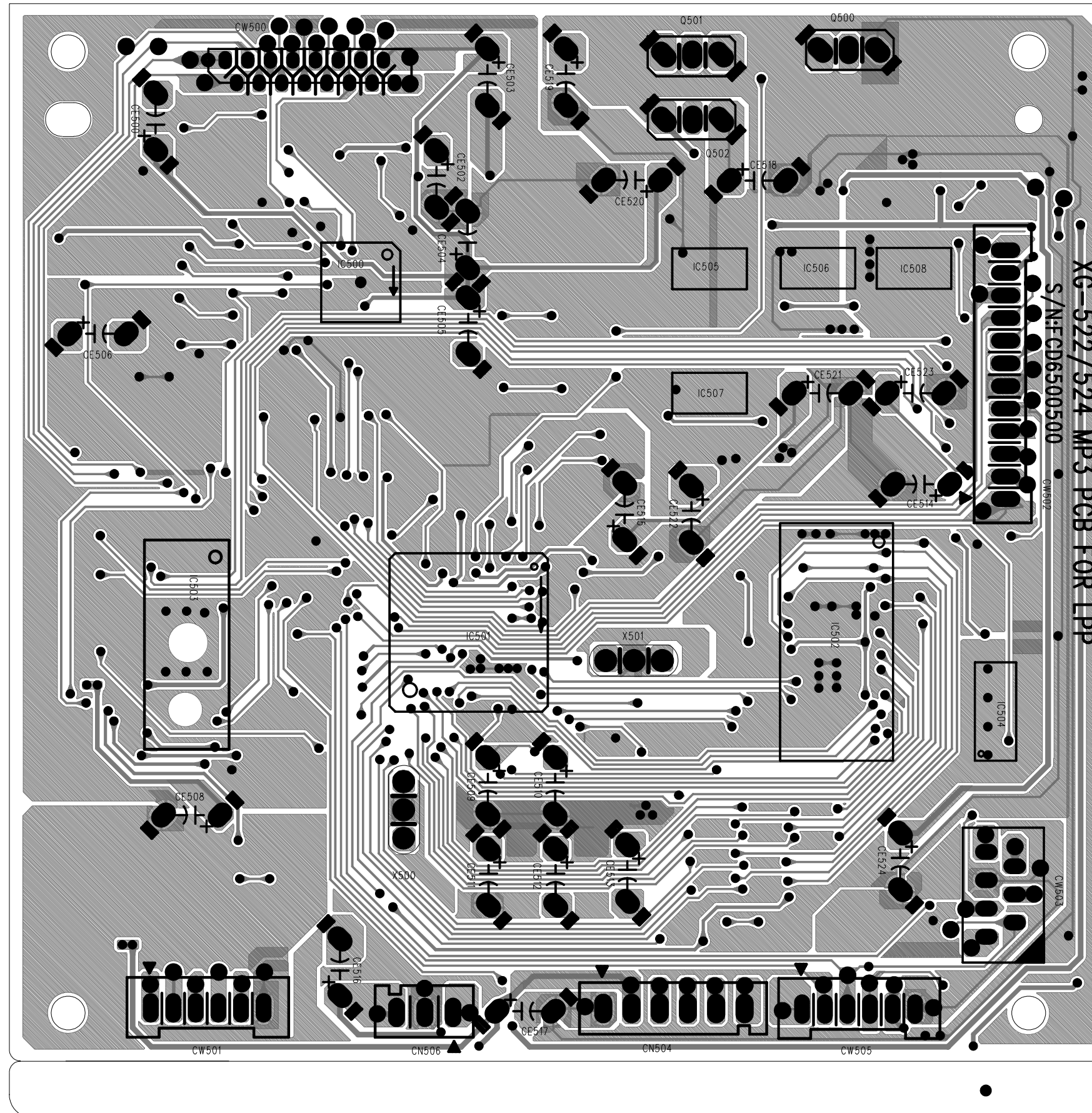
## 8.3- PCI CD (LADO DOS COMPONENTES)





# 8- LAY OUT DAS PCI'S

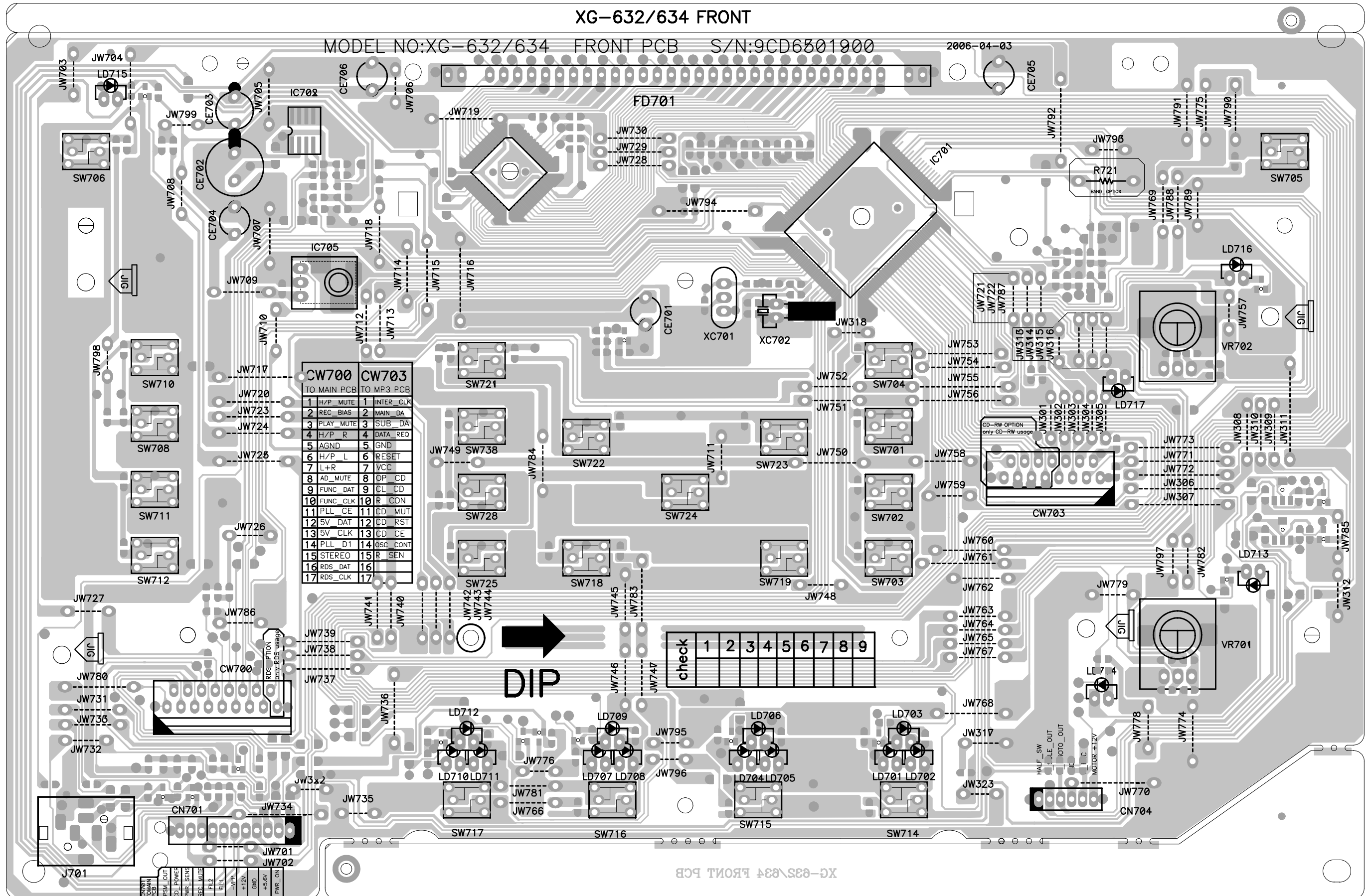
## 8.4- PCI CD (LADO DA SOLDA)





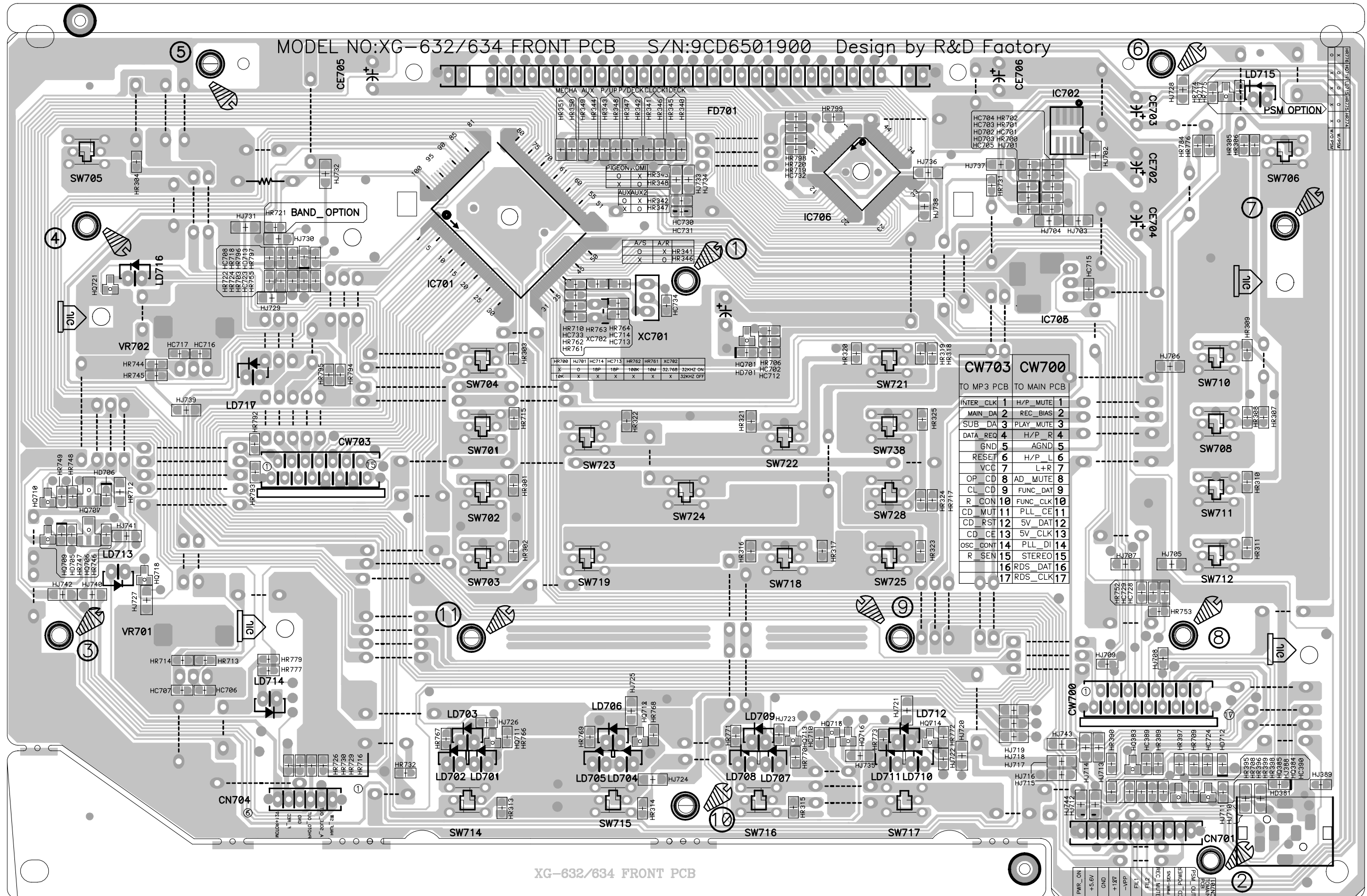
# 8- LAY OUT DAS PCI'S

## 8.6- PCI FRONTAL (LADO DOS COMPONENTES)



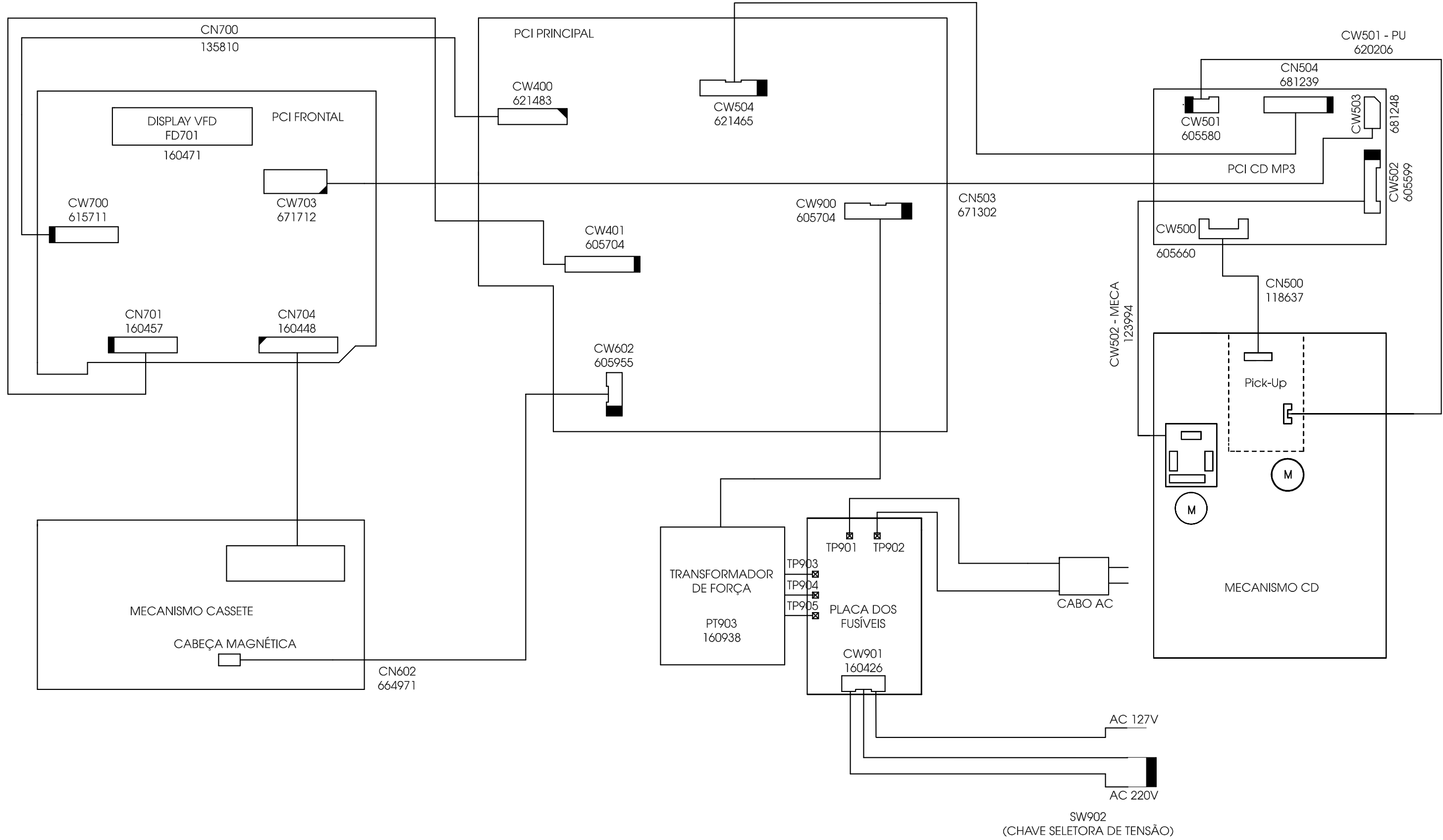
# 8- LAY OUT DAS PCI'S

## 8.7- PCI FRONTAL (LADO DA SOLDA)



XG-632/634 FRONT PCB

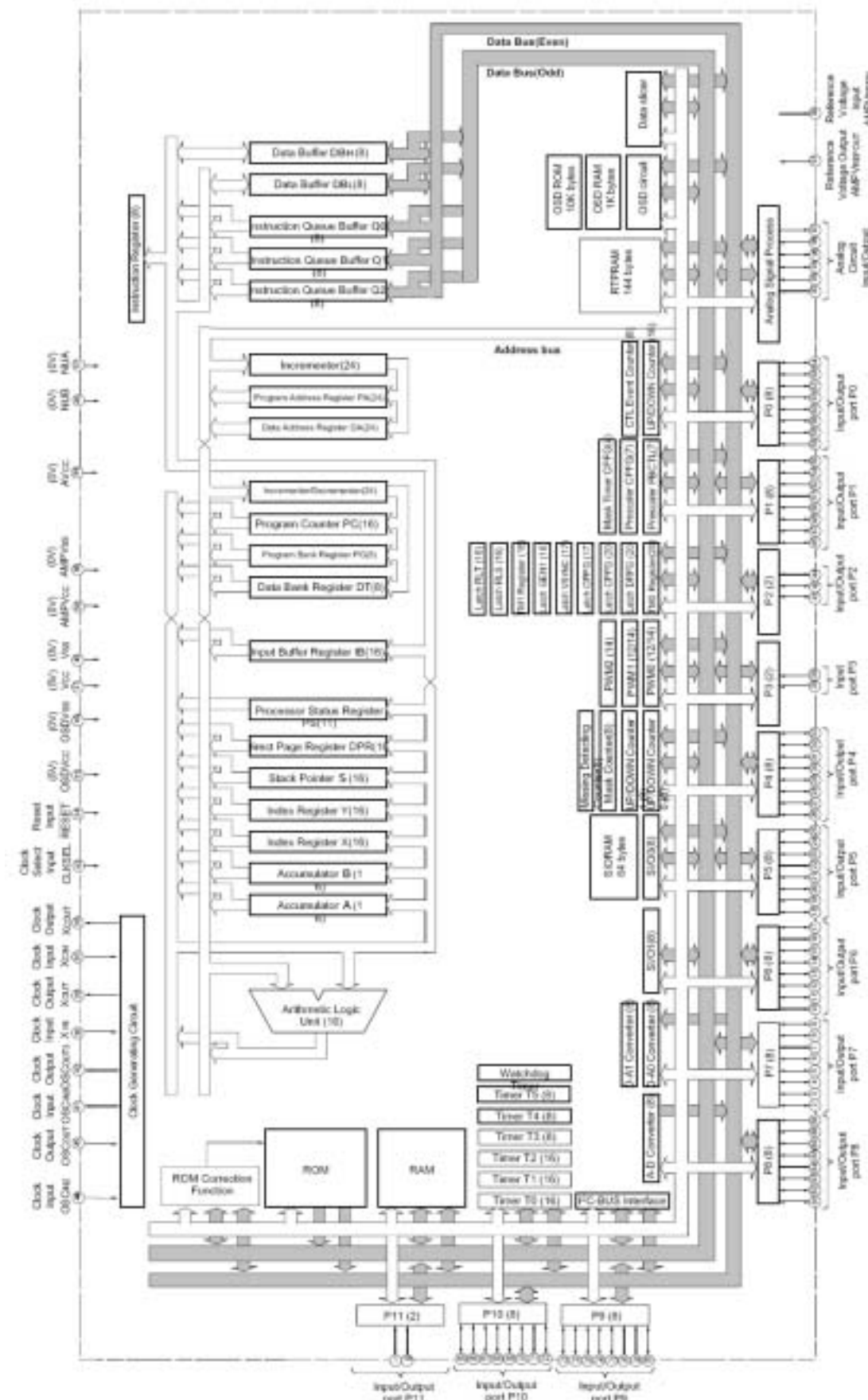
# 9- DIAGRAMA DE FIAÇÃO



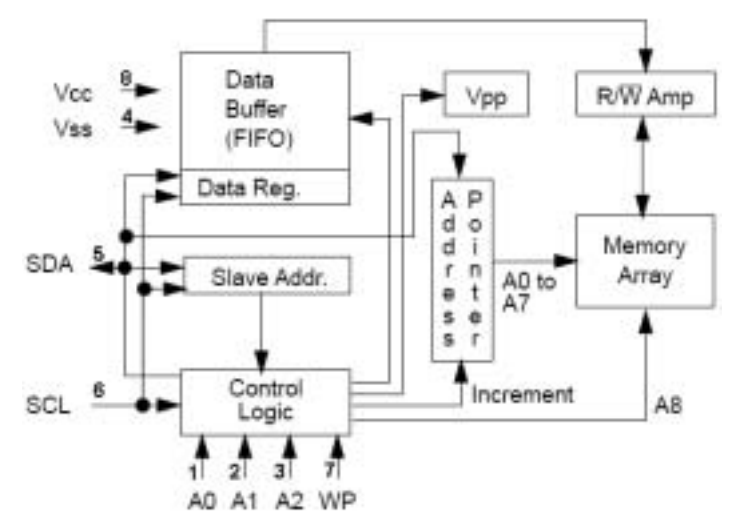


# 10- CIRCUITOS INTEGRADOS

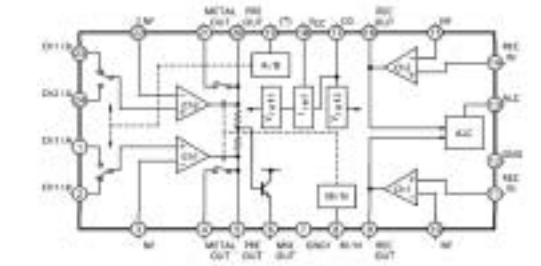
IC701 M3776AMCH-803GP (PCI FRONTAL)



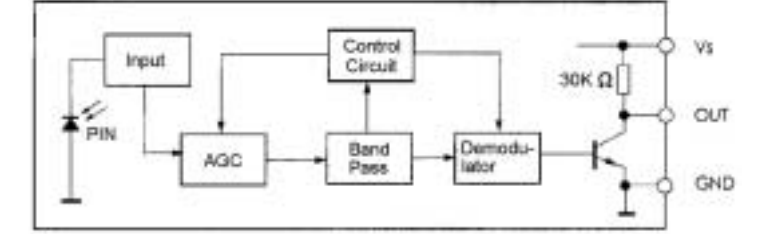
IC702 M24C04 (PCI FRONTAL)



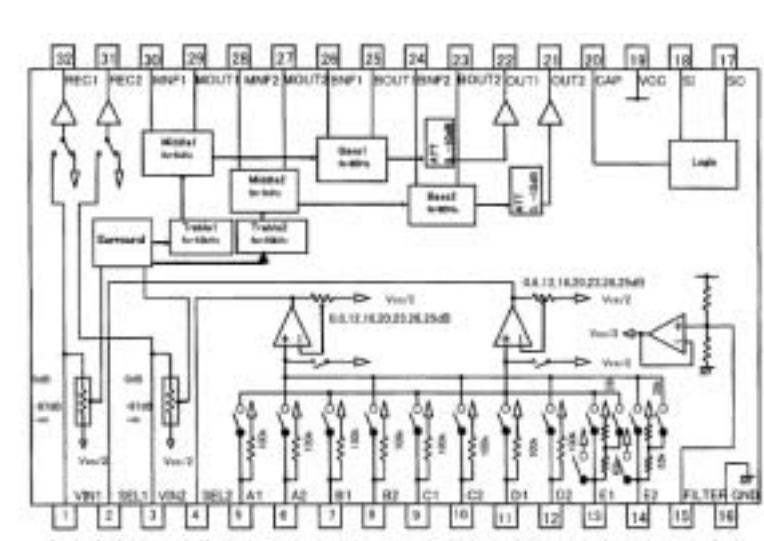
IC602 TA8189N (PCI PRINCIPAL)



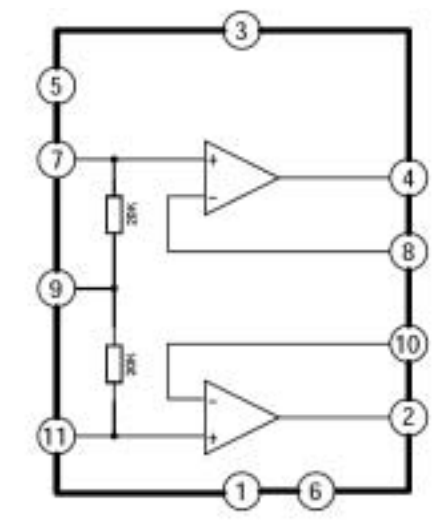
IC705 HK381B-DW (PCI FRONTAL)



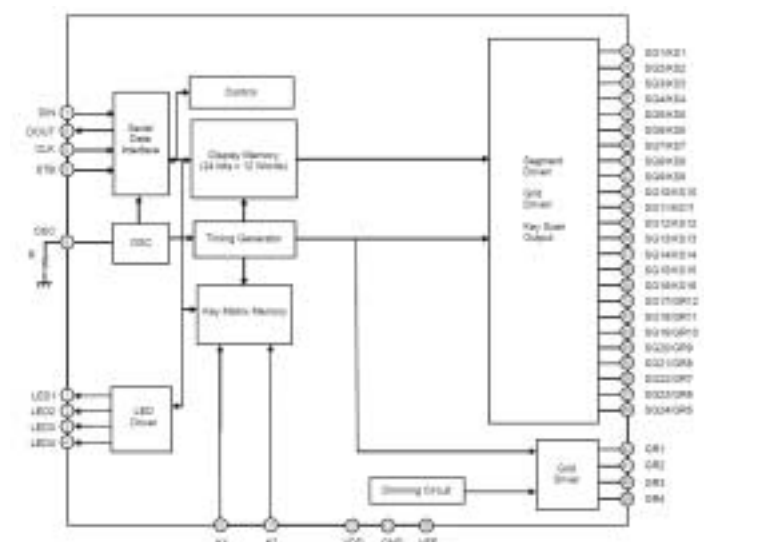
IC401 BD3883FS (PCI PRINCIPAL)



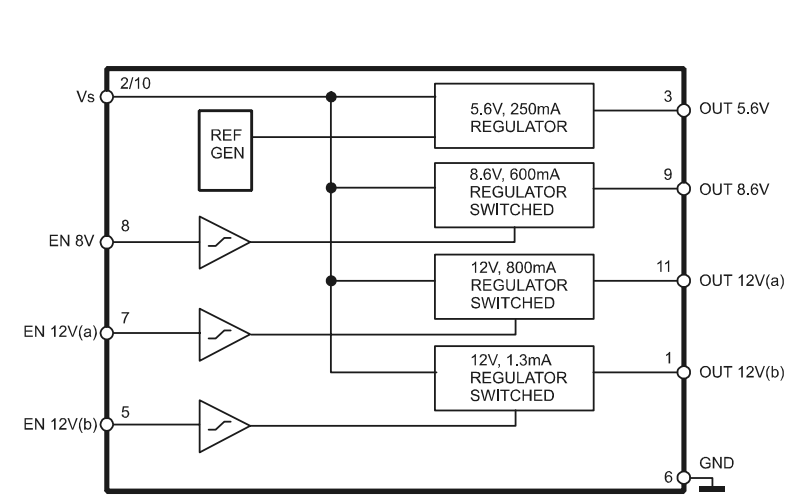
IC801 CD7269ACZ/TDA7292 (PCI PRINCIPAL)



IC706 PT6315 (PCI FRONTAL)

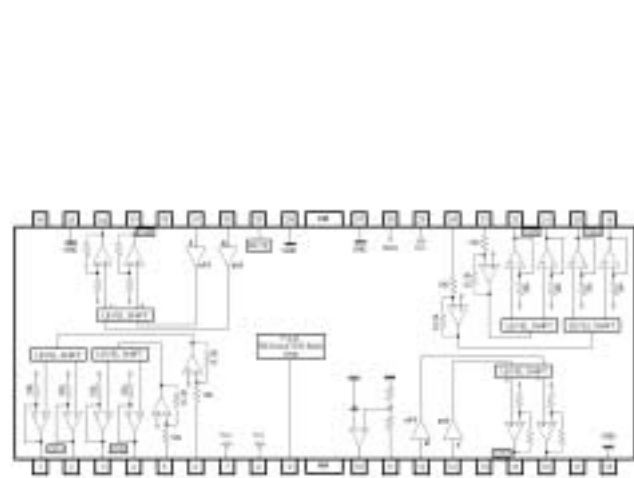


IC901 L4959 (PCI PRINCIPAL)

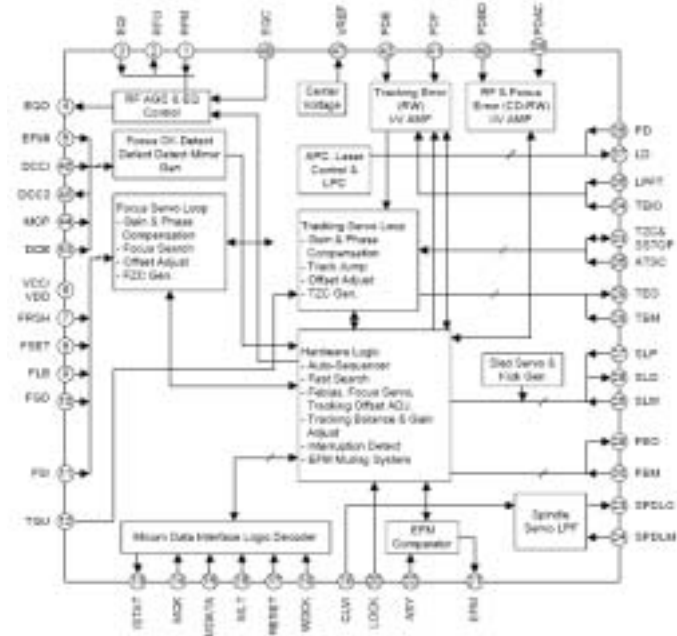


# 10- CIRCUITOS INTEGRADOS

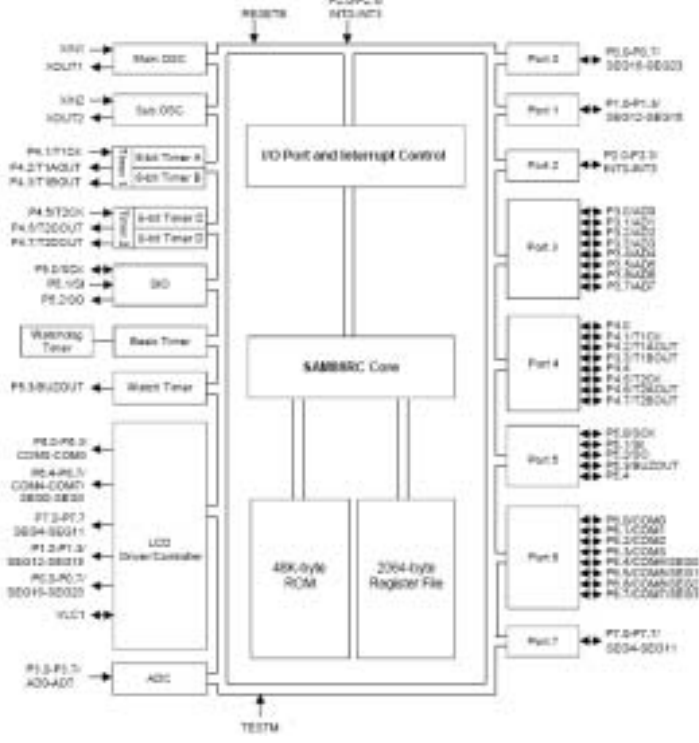
IC603 1BA3126N (PCI PRINCIPAL)



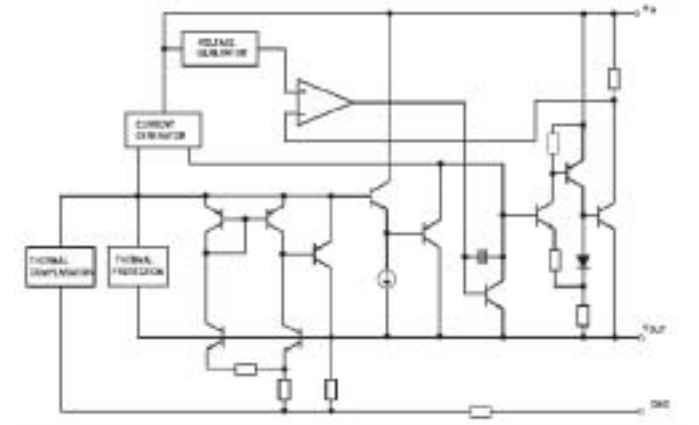
IC500 1S19226 (PCI CD)



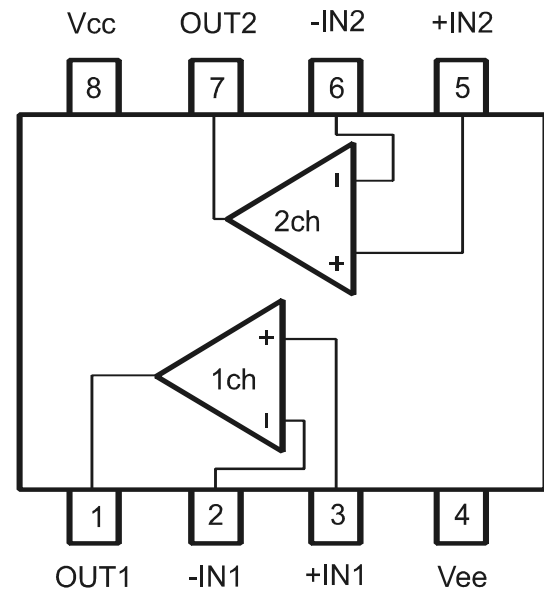
IC501 1S5L927F PART 1 MCU (PCI CD)



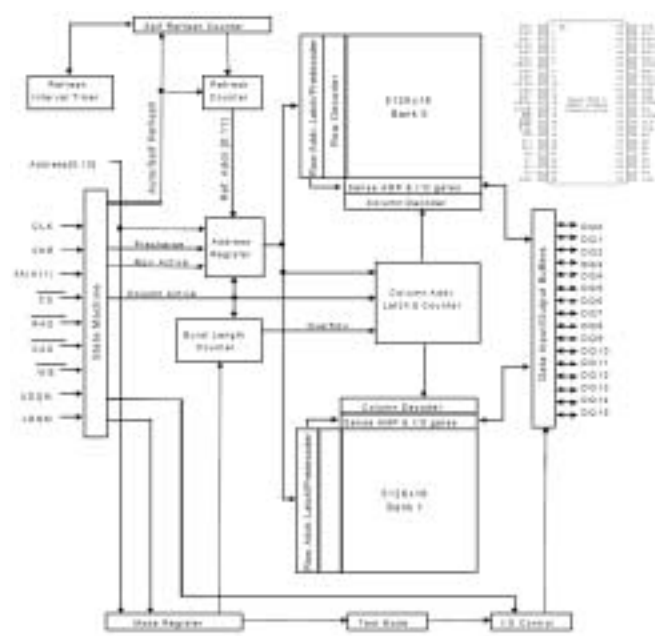
IC505/506/507/508 LD1117S18/33



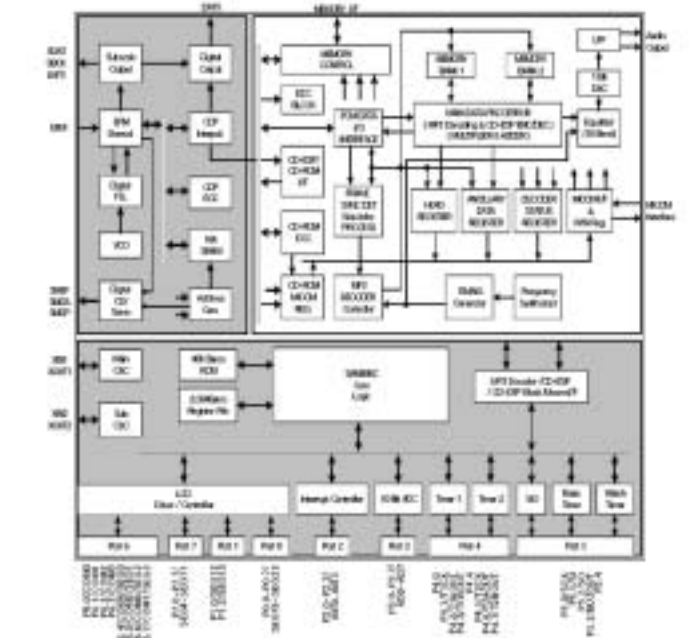
IC803 BA4560F (PCI PRINCIPAL)



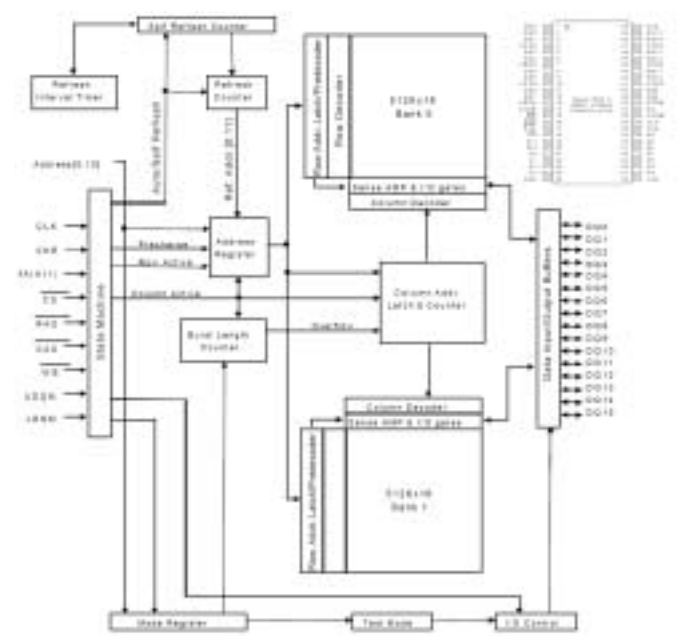
IC503BA5927 (PCI CD)



IC501 1S5L927F PART 2 MP3 DECOD. (PCI CD)



IC502 HY57V1616 (PCI CD)



# 11- LISTA DE PEÇAS DE REPOSIÇÃO

Posição	NE	Descrição	Modelo
<b>Aparelho</b>			
1	160625	PAINEL FRONTAL 7503	7503
1	160634	PAINEL FRONTAL 7506	7506
2	160796	TAMPA DO CASSETE 7503	7503
2	160803	TAMPA DO CASSETE 7506	7506
3	160587	ORNAMENTO DA GAV DO CD 7503	7503
3	160590	ORNAMENTO DA GAV DO CD 7506	7506
4	160943	VISOR DO DISPLAY	
5	160284	BOTAO JOG	
6	160293	BOTAO VOLUME	
7	160612	ORNAMENTO DO VOLUME ACRIL	7503
7	160607	ORNAMENTO DO VOLUME ACRIL	7506
8	160907	TECLAS GEQ/UBS/SURR/MUTE	7503
8	160894	TECLAS GEQ/UBS/SURR/MUTE	7506
9	160881	TECLA POWER	7503
10	160872	TECLA OPEN	
11	160863	TECLA FUNCOES	
12A	171089	LENTE TECLA FUNCAO TAPE	7503
12B	171101	LENTE TECLA FUNCAO TUNER	7503
12C	171061	LENTE TECLA FUNCAO CD	7503
12D	171043	LENTE TECLA FUNCAO AUX	7503
12A	171070	LENTE TECLA FUNCAO TAPE	7506
12B	171098	LENTE TECLA FUNCAO TUNER	7506
12C	171058	LENTE TECLA FUNCAO CD	7506
12D	171034	LENTE TECLA FUNCAO AUX	7506
13	160578	ORNAMENTO CENTRAL	
14	160858	TECLA CONTROLES	
15	160563	MOLDURA PRESET	
16	160910	TECLAS PRESET/CLEAR/TUN	
18	140822	EMBLEMA TOSHIBA	
20	138429	ENGRENAGEM AMORTECEDORA	
21	135761	TRAVA DA PORTA CAS. CONJ.	
22	580384	MOLA DA TAMPA CASS ESQ	
23	579699	AMORTECEDOR DO PE, AUTO ADES	
24	171338	MECANISMO CD DCC-01DA+PCI MP3	
24A	174255	UNIDADE OTICA SOH-AD5F	
25	160554	MECANISMO CASSETE	
27	134986	TAMPA SUPERIOR	
28	160821	TAMPA LATERAL ESQ	
29	160812	TAMPA LATERAL DIR	
30	171613	TAMPA TRASEIRA	7503
30	171622	TAMPA TRASEIRA	7506
31-1	160368	CHASSIS INFERIOR 7503	7503
31-1	160377	CHASSIS INFERIOR 7506	7506
34	580623	PRENDEDOR DO CABO AC	7506
35	160778	SUORTE DE PLACA H:12,7	7506
50	671302	CABO FLAT FFC 7P P1.2X120MM	

Posição	NE	Descrição	Modelo
<b>PCI FRONTAL</b>			
CE702	602690	CAP ELCO 102 M 10V RT050	
CN700	135810	CABO FLAT FFC 15P P1.25X120MM	
CN701	160457	CONECTOR 8P #26 130MM CONJ	
CN704	160448	CONECTOR 6P #26 160MM CONJ	
CW700	615711	CONECTOR PCI 15P INF	
CW703	671712	CONECTOR PCI 7P 52492-0720	
FD701	160471	DISPLAY VFD HNA-11SS61	
HD381	664980	DIODO CHAV KDS160 2012USC SMD	
HD701	664980	DIODO CHAV KDS160 2012USC SMD	
HD702	664980	DIODO CHAV KDS160 2012USC SMD	
HD703	664980	DIODO CHAV KDS160 2012USC SMD	
HD705	664980	DIODO CHAV KDS160 2012USC SMD	
HD706	664980	DIODO CHAV KDS160 2012USC SMD	
HD712	664980	DIODO CHAV KDS160 2012USC SMD	
HQ383	662580	TRANS KRC111S SMD	
HQ384	662580	TRANS KRC111S SMD	
HQ385	662580	TRANS KRC111S SMD	
HQ701	662571	TRANS KRC107S SMD	
HQ706	117162	TRANS 2SA2071 SMD	
HQ707	117162	TRANS 2SA2071 SMD	
HQ709	662571	TRANS KRC107S SMD	
HQ710	662571	TRANS KRC107S SMD	
IC701	160402	CIRC INT M3776AMCH-803GP	
IC702	116788	CIRC INT M24C04MN SOP	
IC705	662321	CIRC INT HK381BT-DW	
IC706	128702	CIRC INT PT6315	
J701	116831	CONECTOR HTJ-035-18A	
SW701	134955	CHAVE TACT	
SW702	134955	CHAVE TACT	
SW703	134955	CHAVE TACT	
SW704	134955	CHAVE TACT	
SW705	134955	CHAVE TACT	
SW706	134955	CHAVE TACT	
SW708	134955	CHAVE TACT	

Posição	NE	Descrição	Modelo
SW710	134955	CHAVE TACT	
SW711	134955	CHAVE TACT	
SW712	134955	CHAVE TACT	
SW714	134955	CHAVE TACT	
SW715	134955	CHAVE TACT	
SW716	134955	CHAVE TACT	
SW717	134955	CHAVE TACT	
SW718	134955	CHAVE TACT	
SW719	134955	CHAVE TACT	
SW721	134955	CHAVE TACT	
SW722	134955	CHAVE TACT	
SW723	134955	CHAVE TACT	
SW724	134955	CHAVE TACT	
SW725	134955	CHAVE TACT	
SW728	134955	CHAVE TACT	
SW738	134955	CHAVE TACT	
VR701	117148	POT RE0123PVB25FINB 1-2-24 PCE	
VR702	117148	POT RE0123PVB25FINB 1-2-24 PCE	
XC701	128733	CRISTAL JWT-16.000-US20PPM	

Posição	NE	Descrição	Modelo
<b>PCI PRINCIPAL</b>			
20	603065	ISOLADOR E CONDUTOR TERMICO	
CE908	170990	CAP ELCO 222 M 35V	
CE909	594841	CAP ELCO 102 M 35V	
CE911	125527	CAP ELCO 222 M 25V	7503
CE911	606017	CAP ELCO 332 M 35V	7506
CE912	125527	CAP ELCO 222 M 25V	7503
CE912	606017	CAP ELCO 332 M 35V	7506
CN602	664971	CONECTOR #28 7P 250MM CONJ	
CW400	621483	CONECTOR CABO PLANO 15V P1.25	
CW401	605704	CONECTOR P/ PCI 8P P=2,5MM	
CW504	621465	CONECTOR P/ PCI 6V P2.5	
CW602	605955	CONECTOR P/ PCI 7P P=2,5MM	
CW900	605704	CONECTOR P/ PCI 8P P=2,5MM	
D816	609210	DIODO SIN 1N4148 AT26	
D902	605777	DIODO RET 1N4001	
D903	605777	DIODO RET 1N4001	
D904	594887	DIODO RET RL202	
D905	594887	DIODO RET RL202	
D906	594887	DIODO RET RL202	
D907	594887	DIODO RET RL202	
D908	594887	DIODO RET RL202	7503
D908	594896	DIODO RET 1N5402	7506
D909	594887	DIODO RET RL202	7503
D909	594896	DIODO RET 1N5402	7506
D910	594887	DIODO RET RL202	7503
D910	594896	DIODO RET 1N5402	7506
D911	594887	DIODO RET RL202	7503
D911	594896	DIODO RET 1N5402	7506
DZ903	160466	DIODO ZEN MTZ-27B DO-34 AT26	
HD401	664980	DIODO CHAV KDS160 2012USC SMD	
HD402	664980	DIODO CHAV KDS160 2012USC SMD	
HD403	664980	DIODO CHAV KDS160 2012USC SMD	
HD801	664980	DIODO CHAV KDS160 2012USC SMD	
HD802	664980	DIODO CHAV KDS160 2012USC SMD	
HD803	664980	DIODO CHAV KDS160 2012USC SMD	
HD805	664980	DIODO CHAV KDS160 2012USC SMD	
HQ600	662571	TRANS KRC107S SMD	
HQ602	662571	TRANS KRC107S SMD	
HQ605	662580	TRANS KRC111S SMD	
HQ813	662553	TRANS KRA107S SMD	
HQ814	662553	TRANS KRA107S SMD	
HQ815	665140	TRANS KTD1304 SMD	
HQ816	665140	TRANS KTD1304 SMD	
HQ817	662580	TRANS KRC111S SMD	
HQ818	662562	TRANS KRA111S SMD	
HQ819	662580	TRANS KRC111S SMD	
HQ902	662642	TRANS KTC3875Y SMD	
HQ903	662562	TRANS KRA111S SMD	
HQ904	662571	TRANS KRC107S SMD	
HZ901	155762	DIODO ZEN 6.2V UDZ6.2B SMD	
HZ902	116742	DIODO ZEN 12V UDZ12B SMD	
IC401	160382	CIRC INT BD3883FS SSOP-A32	
IC602	595038	CIRC INT TA8189N	
IC603	665097	CIRC INT BA3126N SIP9	
IC801	160395	CIRC INT CD7269CZ	7503
IC801	160411	CIRC INT TDA7292	7506
IC803	116817	CIRC INT BA4560F	
IC901	595074	CIRC INT L4959	
J401	595109	TOMADA AUXILIAR S-436P	
J802	595127	TOMADA C.J-9007-040	
L600	595172	BOBINA OSC BIAS SM-10F 5.04 MH	
L601	605964	BOBINA CHOQ 333 K RAD	

# 11- LISTA DE PEÇAS DE REPOSIÇÃO (cont.)

Posição	NE	Descrição	Modelo
L602	605964	BOBINA CHOQ 333 K RAD	
Q607	600362	TRANS KTC3205Y TO92 AMO50	
Q610	581203	TRANS KTA1273Y/966Y TO92	
Q612	581221	TRANS KTC3198Y/1815Y/C5343TO92	
Q616	581221	TRANS KTC3198Y/1815Y/C5343TO92	
Q804	581221	TRANS KTC3198Y/1815Y/C5343TO92	
Q901	665113	TRANS KTA1046Y TO220IS	
Q905	605839	TRANS KTA1274Y-	
RF901	640293	RES FUSI R47 J 1W	
RF902	640293	RES FUSI R47 J 1W	
TU001	160769	SINTONIZADOR KST-ML000MVO-E67T	

Posição	NE	Descrição	Modelo
<b>PCI FUSÍVEIS</b>			
CC980	170981	CAP SUPR 472 M 400V Y5U	
CD901	603225	CABO FORCA 2X0,75MM2 (DAEWOO)	
CN901	160435	CONECTOR 3P #22 180MM CONJ	
CW901	160426	CONECTOR 3P VH-5A 250V 10A	7506
CW901	160426	CONECTOR 3P VH-5A 250V 10A	
F980	160518	FUSI FILA 400MA 250V RT050	7503
F980	160523	FUSI FILA 800MA 250V RT050	7506
F981	160523	FUSI FILA 800MA 250V RT050	7503
F981	160509	FUSI FILA 1,6A 250V 3,6x10	7506
PT903	160929	TRAFO FORCA 127/230V EI66X30	7503
PT903	160938	TRAFO FORCA 127/230V EI66X45	7506
SW902	134977	CHAVE 1P 2POS ZH-06-01	

Posição	NE	Descrição	Modelo
<b>PCI CD</b>			
CE508	671883	CAP ELCO 102 M 10V RT050	
CN500	118637	CABO FLAT FFC 16P P1.0X350MM	
CN503	671302	CABO FLAT FFC 7P P1.2X120MM	
CN504	681239	CONECTOR 3V 24AWG 250MM BL CJ	
CW500	605660	CONECTOR P/ CABO FLAT 16P 90G	
CW501	605580	CONECTOR P/ PCI 6P P=2MM	
CW502	605599	CONECTOR P/ PCI 12P P=2MM	
CW503	681248	CONECTOR 52045-0745 TOP	
HL501	664953	BOBINA 120 OHM 100MHZ 2012 SMD	
HL502	664953	BOBINA 120 OHM 100MHZ 2012 SMD	
HL503	664953	BOBINA 120 OHM 100MHZ 2012 SMD	
HL504	664953	BOBINA 120 OHM 100MHZ 2012 SMD	
HL506	664953	BOBINA 120 OHM 100MHZ 2012 SMD	
HQ500	665131	TRANS KTA1504S SMD	
HQ501	665131	TRANS KTA1504S SMD	
HQ502	665140	TRANS KTD1304 SMD	
HQ503	665140	TRANS KTD1304 SMD	
HZ500	665024	DIODO ZEN 5,6V SMD	
IC500	621376	CIRC INT S1L9226 VQFP48	
IC501	142866	CIRC INT S5L927F DSP	
IC502	681275	CIRC INT 1HY57V1616	
IC503	122637	CIRC INT BA5927FM	
IC505	681284	CIRC INT 1LD1117S33 3,3V TO223	
IC506	681284	CIRC INT 1LD1117S33 3,3V TO223	
IC507	138811	CIRC INT GM117-1.8ST SOT-223	
IC508	681284	CIRC INT 1LD1117S33 3,3V TO223	
Q500	581187	TRANS KRC107-M/KSR1006 TO92	
Q501	681211	TRANS 25A1980Y	
Q502	600362	TRANS KTC3205Y TO92 AMO50	
X501	665104	CRISTAL OSC CERA 16,93MHZ 3P	

Posição	NE	Descrição	Modelo
<b>Caixas Acústicas</b>			
0	171481	CAIXA ACUSTICA SS7503	7503
0	171496	CAIXA ACUSTICA SS7506	7506
1	140822	EMBLEMA TOSHIBA	
2	171141	GRADE DECOR ALTO FAL SS	
3	170954	BUCHA BORR D9.OXD7.OX7.5L CZ	
4	171114	PAINEL FRONTAL SS7503	7503
4	171123	PAINEL FRONTAL SS7506	7506
5	170936	ALTO FAL 5P 6OHM 15W FERR	7503
5	170941	ALTO FAL 5P 6OHM 30W FERR	7506
6	170927	ALTO FAL 10MR PIEZO C/FIACAO	7503
7	170969	CABO PAR BR/PR AWG24 2,3M	7503
7	170969	CABO PAR BR/PR AWG24 2,3M	7506

Posição	NE	Descrição	Modelo
<b>Acessórios</b>			
CR	161229	CONTROLE REMOTO CR4220 MONT	
LOOP	118726	ANTENA LOOP AM AH42-2001P	
ANT FM	133665	ANTENA FM RABICHO 1,2M PR	



# 12- LISTA DE REFERÊNCIA DE PEÇAS COMUNS

Obs.: Componentes com indicação (3) são do MS7503, com indicação (6) são para o MS7506

Posição	Descrição
<b>PCI FRONTAL</b>	
CE701	CAP ELCO 1R0 M 50V RT050
CE702	CAP ELCO 102 M 10V RT050
CE703	CAP ELCO 101 M 25V RT050
CE704	CAP ELCO 10R M 50V RT050
CE705	CAP ELCO 2R2 50V RT050 REM
CE706	CAP ELCO 2R2 50V NPO50 REM
HC389	CAP CERA 103 K 50V X7R 1608
HC390	CAP CERA 103 K 50V X7R 1608
HC701	CAP CERA 223 K 50V X7R 1608
HC702	CAP CERA 104 M 50V Y5V 1608
HC703	CAP CERA 223 K 50V X7R 1608
HC704	CAP CERA 104 M 50V Y5V 1608
HC705	CAP CERA 104 M 50V Y5V 1608
HC706	CAP CERA 101 J 50V NPO 1608
HC707	CAP CERA 101 J 50V NPO 1608
HC708	CAP CERA 104 M 50V Y5V 1608
HC712	CAP CERA 104 M 50V Y5V 1608
HC713	RES META 0R0 J 1/10W 1608
HC715	CAP CERA 223 K 50V X7R 1608
HC716	CAP CERA 101 J 50V NPO 1608
HC717	CAP CERA 101 J 50V NPO 1608
HC723	CAP CERA 104 M 50V Y5V 1608
HC724	CAP CERA 104 M 50V Y5V 1608
HC728	CAP CERA 101 J 50V NPO 1608
HC729	CAP CERA 101 J 50V NPO 1608
HC730	CAP CERA 104 M 50V Y5V 1608
HC731	CAP CERA 104 M 50V Y5V 1608
HC732	CAP CERA 104 M 50V Y5V 1608
HC733	CAP CERA 36R J 50V NPO 1608
HC734	CAP CERA 36R J 50V NPO 1608
HD713	RES META 0R0 J 1/10W 1608
HJ388	RES META 0R0 J 1/10W 1608
HJ702	RES META OR J 1/4W 3216
HJ703	RES META OR J 1/4W 3216
HJ704	RES META OR J 1/4W 3216
HJ705	RES META OR J 1/4W 3216
HJ706	RES META OR J 1/4W 3216
HJ707	RES META OR J 1/4W 3216
HJ708	RES META 0R0 J 1/10W 1608
HJ709	RES META 0R0 J 1/10W 1608
HJ710	RES META OR J 1/4W 3216
HJ711	RES META OR J 1/4W 3216
HJ712	RES META OR J 1/4W 3216
HJ713	RES META OR J 1/4W 3216
HJ714	RES META OR J 1/4W 3216
HJ715	RES META OR J 1/4W 3216
HJ716	RES META OR J 1/4W 3216
HJ724	RES META OR J 1/4W 3216
HJ728	RES META OR J 1/4W 3216
HJ729	RES META OR J 1/4W 3216
HJ730	RES META OR J 1/4W 3216
HJ731	RES META OR J 1/4W 3216
HJ732	RES META OR J 1/4W 3216
HJ733	RES META OR J 1/4W 3216
HJ734	RES META OR J 1/4W 3216
HJ736	RES META OR J 1/4W 3216
HJ737	RES META OR J 1/4W 3216
HJ738	RES META OR J 1/4W 3216
HJ739	RES META OR J 1/4W 3216
HJ740	RES META OR J 1/4W 3216
HJ741	RES META OR J 1/4W 3216
HJ742	RES META OR J 1/4W 3216
HJ743	RES META OR J 1/4W 3216
HJ744	RES META OR J 1/4W 3216
HR301	RES META 101 J 1/10W 1608
HR302	RES META 151 J 1/10W 1608
HR303	RES META 181 J 1/10W 1608
HR304	RES META 271 J 1/10W 1608
HR305	RES META 331 J 1/10W 1608
HR306	RES META 391 J 1/10W 1608
HR307	RES META 471 J 1/10W 1608
HR308	RES META 561 J 1/10W 1608
HR309	RES META 821 J 1/10W 1608
HR310	RES META 152 J 1/10W 1608
HR311	RES META 272 J 1/10W 1608
HR313	RES META 101 J 1/10W 1608
HR314	RES META 151 J 1/10W 1608
HR315	RES META 181 J 1/10W 1608
HR316	RES META 271 J 1/10W 1608
HR317	RES META 331 J 1/10W 1608
HR318	RES META 391 J 1/10W 1608
HR319	RES META 471 J 1/10W 1608
HR320	RES META 561 J 1/10W 1608

Posição	Descrição
HR321	RES META 821 J 1/10W 1608
HR322	RES META 152 J 1/10W 1608
HR323	RES META 272 J 1/10W 1608
HR324	RES META 101 J 1/10W 1608
HR325	RES META 151 J 1/10W 1608
HR340	RES META 0R0 J 1/10W 1608
HR341	RES META 0R0 J 1/10W 1608
HR342	RES META 0R0 J 1/10W 1608
HR343	RES META 0R0 J 1/10W 1608
HR344	RES META 0R0 J 1/10W 1608
HR350	RES META 0R0 J 1/10W 1608
HR389	RES META 101 J 1/10W 1608
HR390	RES META 101 J 1/10W 1608
HR395	RES META 0R0 J 1/10W 1608
HR396	RES META 103 J 1/10W 1608
HR397	RES META 0R0 J 1/10W 1608
HR398	RES META 103 J 1/10W 1608
HR399	RES META 102 J 1/10W 1608
HR700	RES META 103 J 1/10W 1608
HR701	RES META 103 J 1/10W 1608
HR702	RES META 103 J 1/10W 1608
HR703	RES META 474 J 1/10W 1608
HR706	RES META 103 J 1/10W 1608
HR708	RES META 103 J 1/10W 1608
HR709	RES META 103 J 1/10W 1608
HR710	RES META 105 J 1/10W 1608
HR712	RES META 2R2 J 1/4W 3216
HR713	RES META 473 J 1/10W 1608
HR714	RES META 473 J 1/10W 1608
HR715	RES META 152 J 1/10W 1608
HR716	RES META 152 J 1/10W 1608
HR717	RES META 152 J 1/10W 1608
HR718	RES META 472 J 1/10W 1608
HR719	RES META 101 J 1/10W 1608
HR720	RES META 101 J 1/10W 1608
HR721	RES META 331 J 1/10W 1608
HR722	RES META 333 J 1/10W 1608
HR724	RES META 393 J 1/10W 1608
HR726	RES META 103 J 1/10W 1608
HR729	RES META 103 J 1/10W 1608
HR730	RES META 103 J 1/10W 1608
HR731	RES META 103 J 1/10W 1608
HR732	RES META 103 J 1/10W 1608
HR744	RES META 473 J 1/10W 1608
HR745	RES META 473 J 1/10W 1608
HR746	RES META 102 J 1/10W 1608
HR747	RES META 222 J 1/10W 1608
HR748	RES META 102 J 1/10W 1608
HR749	RES META 222 J 1/10W 1608
HR752	RES META 101 J 1/10W 1608
HR753	RES META 101 J 1/10W 1608
HR755	RES META 102 J 1/10W 1608
HR763	RES META 511 J 1/10W 1608
HR764	RES META 0R0 J 1/10W 1608
HR776	RES META 103 J 1/10W 1608
HR784	RES META 10R J 1/10W 1608
HR792	RES META 103 J 1/10W 1608
HR793	RES META 103 J 1/10W 1608
HR794	RES META 0R0 J 1/10W 1608
HR795	RES META 0R0 J 1/10W 1608
HR798	RES META 101 J 1/10W 1608
HR799	RES META 823 J 1/10W 1608

Posição	Descrição
<b>PCI PRINCIPAL</b>	
CC801	CAP CERA 104 Z 50V AT52
CC980	CAP SUPR 472 M 400V Y5U
CE401	CAP ELCO 2R2 M 50V RT050
CE402	CAP ELCO 2R2 M 50V RT050
CE403	CAP ELCO 2R2 M 50V RT050
CE404	CAP ELCO 2R2 M 50V RT050
CE405	CAP ELCO 2R2 M 50V RT050
CE406	CAP ELCO 2R2 M 50V RT050
CE407	CAP ELCO 2R2 M 50V RT050 LK
CE408	CAP ELCO 2R2 M 50V RT050 LK
CE409	CAP ELCO 2R2 M 50V RT050
CE410	CAP ELCO 2R2 M 50V RT050
CE411	CAP ELCO 2R2 M 50V RT050
CE412	CAP ELCO 2R2 M 50V RT050
CE413	CAP ELCO 2R2 M 50V RT050 LK
CE414	CAP ELCO 2R2 M 50V RT050 LK
CE417	CAP ELCO 2R2 M 50V RT050
CE418	CAP ELCO 2R2 M 50V RT050
CE419	CAP ELCO 10R M 50V RT050

Posição	Descrição
CE420	CAP ELCO 221 M 16V RSS
CE601	CAP ELCO 47R M 25V RT050
CE605	CAP ELCO 47R M 25V RT050
CE606	CAP ELCO 47R M 25V RT050
CE607	CAP ELCO 2R2 M 50V RT050 LK
CE608	CAP ELCO 2R2 M 50V RT050 LK
CE609	CAP ELCO 10R M 50V RT050
CE610	CAP ELCO 2R2 M 50V RT050
CE612	CAP ELCO 47R M 25V RT050
CE613	CAP ELCO 47R M 25V RT050
CE614	CAP ELCO 10R M 50V RT050
CE615	CAP ELCO 10R M 50V RT050
CE616	CAP ELCO 47R M 25V RT050
CE617	CAP ELCO 47R M 25V RT050
CE618	CAP ELCO 47R M 25V RT050
CE619	CAP ELCO 10R M 50V RT050
CE620	CAP ELCO 47R M 25V RT050
CE621	CAP ELCO 47R M 25V RT050
CE622	CAP ELCO 1R0 M 50V RT050
CE801	CAP ELCO 2R2 M 50V RT050
CE802	CAP ELCO 2R2 M 50V RT050
CE803	CAP ELCO 1R0 M 50V RT050
CE804	CAP ELCO 10R M 50V RT050
CE805	CAP ELCO 22R M 50V 85G RT050
CE806	CAP ELCO 22R M 50V 85G RT050
CE807	CAP ELCO 101 M 25V RT050 (3)
CE807	CAP ELCO 101 M 50V RT050 (6)
CE808	CAP ELCO 101 M 25V RT050 (3)
CE808	CAP ELCO 101 M 50V RT050 (6)
CE819	CAP ELCO 47R M 25V RT050
CE820	CAP ELCO 33R M 25V RT050
CE823	CAP ELCO 2R2 M 50V RT050
CE824	CAP ELCO 2R2 M 50V RT050
CE825	CAP ELCO 47R M 25V RT050
CE826	CAP ELCO 47R M 25V RT050
CE827	CAP ELCO 33R M 25V RT050
CE828	CAP ELCO 33R M 25V RT050
CE829	CAP ELCO 101 M 16V RT050
CE901	CAP ELCO 47R M 25V RT050
CE902	CAP ELCO 47R M 25V RT050
CE903	CAP ELCO 47R M 25V RT050
CE904	CAP ELCO 47R M 25V RT050
CE905	CAP ELCO 47R M 25V RT050
CE906	CAP ELCO 101 M 50V RT050
CE907	CAP ELCO 101 M 50V RT050
CE908	CAP ELCO 222 M 35V
CE909	CAP ELCO 102 M 35V
CE910	CAP ELCO 101 M 50V RT050
CE911	CAP ELCO 222 M 25V (3)
CE911	CAP ELCO 332 M 35V (6)
CE912	CAP ELCO 222 M 25V (3)
CE912	CAP ELCO 332 M 35V (6)
CM401	CAP CERA 224 Y5V M 50V 1608
CM402	CAP CERA 104 M 50V Y5V 1608
CM403	CAP CERA 104 M 50V Y5V 1608
CM404	CAP CERA 104 M 50V Y5V 1608
CM405	CAP CERA 104 M 50V Y5V 1608
CM406	CAP CERA 103 K 50V X7R 1608
CM407	CAP CERA 103 K 50V X7R 1608
CM408	CAP CERA 103 K 50V X7R 1608
CM409	CAP CERA 103 K 50V X7R 1608
CM602	CAP PMET 103 J 100V RT050
CM603	CAP PMET 332 J 100V RT050
CM605	CAP PMET 392 J 100V RT050
CM606	CAP CERA 123 K 50V X7R 1608
CM607	CAP CERA 123 K 50V X7R 1608
CM608	CAP CERA 102 K 50V X7R 1608
CM609	CAP CERA 682 X7R K 50V 1608
CM610	CAP CERA 682 X7R K 50V 1608
CM611	CAP PMET 223 J 100V RT050
CM612	CAP PMET 223 J 100V RT050
CM613	CAP CERA 102 K 50V X7R 1608
CM801	CAP PMET 104 J 100V RT050
CM802	CAP PMET 104 J 100V RT050
CM901	CAP PMET 104 J 100V RT050
CM902	CAP PMET 104 J 100V RT050
CM903	CAP PMET 104 J 100V RT050
CM904	CAP PMET 104 J 100V RT050
HC290	CAP CERA 104 M 50V Y5V 1608
HC401	CAP CERA 101 J 50V NPO 1608
HC402	CAP CERA 101 J 50V NPO 1608
HC403	CAP CERA 104 M 50V Y5V 1608
HC404	CAP CERA 101 J 50V NPO 1608
HC405	CAP CERA 101 J 50V NPO 1608

## 12- LISTA DE REFERÊNCIA DE PEÇAS COMUNS (cont.)

Posição	Descrição
HC406	CAP CERA 473 M 50V X7R 1608
HC408	CAP CERA 101 J 50V NPO 1608
HC409	CAP CERA 101 J 50V NPO 1608
HC410	CAP CERA 223 K 50V X7R 1608
HC411	CAP CERA 223 K 50V X7R 1608
HC603	CAP CERA 47R J 50V NPO 1608
HC604	CAP CERA 47R J 50V NPO 1608
HC605	CAP CERA 221 J 50V NPO 1608
HC606	CAP CERA 221 J 50V NPO 1608
HC609	CAP CERA 101 J 50V NPO 1608
HC610	CAP CERA 101 J 50V NPO 1608
HC611	CAP CERA 101 J 50V NPO 1608
HC618	CAP CERA 122 K 50V X7R 1608
HC619	CAP CERA 122 K 50V X7R 1608
HC620	CAP CERA 101 J 50V NPO 1608
HC621	CAP CERA 331 J 50V NPO 1608
HC622	CAP CERA 331 J 50V NPO 1608
HC623	CAP CERA 223 K 50V X7R 1608
HC624	CAP CERA 104 M 50V Y5V 1608
HC801	CAP CERA 562 K 50V X7R 1608 (3)
HC801	CAP CERA 222 K 50V X7R 1608 (6)
HC802	CAP CERA 562 K 50V X7R 1608 (3)
HC802	CAP CERA 222 K 50V X7R 1608 (6)
HC803	CAP CERA 104 M 50V Y5V 1608
HC804	CAP CERA 104 M 50V Y5V 1608
HC809	CAP CERA 104 M 50V Y5V 1608
HC811	CAP CERA 10R J 50V NPO 1608
HC812	CAP CERA 10R J 50V NPO 1608
HC813	CAP CERA 104 M 50V Y5V 1608
HC814	CAP CERA 104 M 50V Y5V 1608
HC815	CAP CERA 104 M 50V Y5V 1608
HC872	CAP CERA 151 J 50V NPO 1608
HC873	CAP CERA 151 J 50V NPO 1608
HC875	CAP CERA 104 M 50V Y5V 1608
HC876	CAP CERA 104 M 50V Y5V 1608
HC877	CAP CERA 331 J 50V NPO 1608
HC878	CAP CERA 331 J 50V NPO 1608
HC901	CAP CERA 103 K 50V X7R 1608
HC902	CAP CERA 103 K 50V X7R 1608
HC903	CAP CERA 103 K 50V X7R 1608
HC904	CAP CERA 103 K 50V X7R 1608
HC905	CAP CERA 103 K 50V X7R 1608
HC906	CAP CERA 223 K 50V X7R 1608
HC907	CAP CERA 473 M 50V X7R 1608
HC908	CAP CERA 104 M 50V Y5V 1608
HC909	CAP CERA 104 M 50V Y5V 1608
HD901	RES META 0R0 J 1/10W 1608
HR401	RES META 392 J 1/10W 1608
HR402	RES META 392 J 1/10W 1608
HR403	RES META 393 J 1/10W 1608
HR404	RES META 393 J 1/10W 1608
HR405	RES META 273 J 1/10W 1608
HR406	RES META 153 J 1/10W 1608
HR407	RES META 273 J 1/10W 1608
HR408	RES META 153 J 1/10W 1608
HR409	RES META 472 J 1/10W 1608
HR410	RES META 103 J 1/10W 1608
HR411	RES META 472 J 1/10W 1608
HR412	RES META 103 J 1/10W 1608
HR413	RES META 0R0 J 1/10W 1608
HR415	RES META 0R0 J 1/10W 1608
HR417	RES META 102 J 1/10W 1608
HR418	RES META 104 J 1/10W 1608
HR419	RES META 682 J 1/10W 1608
HR420	RES META 102 J 1/10W 1608
HR421	RES META 104 J 1/10W 1608
HR422	RES META 682 J 1/10W 1608
HR425	RES META 0R0 J 1/10W 1608
HR426	RES META 0R0 J 1/10W 1608
HR427	RES META 152 J 1/10W 1608 (3)
HR427	RES META 272 J 1/10W 1608 (6)
HR428	RES META 104 J 1/10W 1608
HR429	RES META 152 J 1/10W 1608 (3)
HR429	RES META 272 J 1/10W 1608 (6)
HR430	RES META 104 J 1/10W 1608
HR431	RES META 101 J 1/10W 1608
HR432	RES META 101 J 1/10W 1608
HR433	RES META 561 J 1/10W 1608
HR435	RES META 562 J 1/10W 1608
HR437	RES META 562 J 1/10W 1608
HR438	RES META 562 J 1/10W 1608
HR439	RES META 562 J 1/10W 1608
HR441	RES META 474 J 1/10W 1608
HR442	RES META 473 J 1/4W 3216

Posição	Descrição
HR443	RES META 474 J 1/10W 1608
HR444	RES META 473 J 1/10W 1608
HR445	RES META 104 J 1/10W 1608
HR603	RES META 102 J 1/10W 1608
HR611	RES META 4R7 J 1/10W 1608
HR614	RES META 103 J 1/10W 1608
HR615	RES META 333 J 1/10W 1608
HR620	RES META 101 J 1/4W 3216
HR621	RES META 472 J 1/10W 1608
HR622	RES META 104 J 1/10W 1608
HR623	RES META 104 J 1/10W 1608
HR626	RES META 221 J 1/10W 1608
HR628	RES META 823 J 1/10W 1608
HR629	RES META 823 J 1/10W 1608
HR635	RES META 103 J 1/10W 1608
HR636	RES META 105 J 1/10W 1608
HR637	RES META 471 J 1/10W 1608
HR638	RES META 392 J 1/10W 1608
HR639	RES META 392 J 1/10W 1608
HR640	RES META 471 J 1/10W 1608
HR641	RES META 103 J 1/10W 1608
HR642	RES META 103 J 1/10W 1608
HR643	RES META 104 J 1/10W 1608
HR644	RES META 104 J 1/10W 1608
HR645	RES META 183 J 1/10W 1608
HR646	RES META 103 J 1/10W 1608
HR647	RES META 47R J 1/10W 1608
HR648	RES META 334 J 1/10W 1608
HR649	RES META 334 J 1/10W 1608
HR650	RES META 151 J 1/10W 1608
HR651	RES META 151 J 1/10W 1608
HR652	RES META 103 J 1/10W 1608
HR653	RES META 103 J 1/10W 1608
HR656	RES META 102 J 1/10W 1608
HR657	RES META 473 J 1/10W 1608
HR658	RES META 102 J 1/10W 1608
HR659	RES META 682 J 1/10W 1608
HR660	RES META 682 J 1/10W 1608
HR661	RES META 473 J 1/10W 1608
HR662	RES META 683 J 1/10W 1608
HR663	RES META 683 J 1/10W 1608
HR664	RES META 75R J 1/10W 1608
HR665	RES META 75R J 1/10W 1608
HR666	RES META 102 J 1/10W 1608
HR667	RES META 0R0 J 1/10W 1608
HR669	RES META 102 J 1/10W 1608
HR670	RES META 183 J 1/10W 1608
HR671	RES META 103 J 1/10W 1608
HR672	RES META 333 J 1/10W 1608
HR673	RES META 333 J 1/10W 1608
HR676	RES META 472 J 1/10W 1608
HR677	RES META 472 J 1/10W 1608
HR805	RES META 183 J 1/10W 1608
HR806	RES META 183 J 1/10W 1608
HR807	RES META 332 J 1/10W 1608 (3)
HR807	RES META 102 J 1/10W 1608 (6)
HR808	RES META 332 J 1/10W 1608 (3)
HR808	RES META 102 J 1/10W 1608 (6)
HR809	RES META 104 J 1/10W 1608
HR810	RES META 104 J 1/10W 1608
HR811	RES META 331 J 1/10W 1608
HR812	RES META 331 J 1/10W 1608
HR813	RES META 102 J 1/10W 1608
HR814	RES META 102 J 1/10W 1608
HR815	RES META 153 J 1/10W 1608
HR821	RES META 683 J 1/10W 1608
HR823	RES META 104 J 1/10W 1608
HR824	RES META 332 J 1/10W 1608
HR825	RES META 472 J 1/10W 1608
HR860	RES META 472 J 1/10W 1608
HR861	RES META 472 J 1/10W 1608
HR862	RES META 223 J 1/10W 1608
HR866	RES META 333 J 1/10W 1608
HR867	RES META 333 J 1/10W 1608
HR870	RES META 563 J 1/10W 1608
HR871	RES META 563 J 1/10W 1608
HR872	RES META 222 J 1/10W 1608
HR873	RES META 222 J 1/10W 1608
HR874	RES META 563 J 1/10W 1608
HR875	RES META 563 J 1/10W 1608
HR878	RES META 10R J 1/4W 3216
HR879	RES META 102 J 1/10W 1608
HR880	RES META 102 J 1/10W 1608
HR883	RES META 102 J 1/10W 1608

Posição	Descrição
HR884	RES META 102 J 1/10W 1608
HR886	RES META 10R J 1/4W 3216
HR901	RES META 1R0 J 1/4W 3216
HR902	RES META 1R0 J 1/4W 3216
HR903	RES META 471 J 1/10W 1608
HR904	RES META 221 J 1/10W 1608
HR905	RES META 221 J 1/10W 1608
HR906	RES META 562 J 1/10W 1608
HR907	RES META 562 J 1/10W 1608
HR908	RES META 472 J 1/10W 1608
HR909	RES META 103 J 1/10W 1608
HR910	RES META 103 J 1/10W 1608
HR911	RES META 103 J 1/10W 1608
HR912	RES META 182 J 1/4W 3216
HR913	RES META 471 J 1/10W 1608
HR914	RES META 222 J 1/4W 3216
HR915	RES META 103 J 1/10W 1608
HR916	RES META 10R J 1/10W 1608
HR917	RES META 102 J 1/4W 3216
R863	RES CARB 4R7 J 1/4W AT26
R864	RES CARB 4R7 J 1/4W AT26
R902	RES CARB 18R J 1/4W AT26
R903	RES CARB 18R J 1/4W AT26
RF901	RES FUSI R47 J 1W
RF902	RES FUSI R47 J 1W

Posição	Descrição
PCI	CD
CE500	CAP ELCO 47R M 16V RT050
CE502	CAP ELCO 101 M 16V RT050
CE504	CAP ELCO 221 M 16V RT050
CE505	CAP ELCO 4R7 M 50V RT050
CE506	CAP ELCO 10R M 50V RT050
CE508	CAP ELCO 102 M 10V RT050
CE509	CAP ELCO 47R M 16V RT050
CE510	CAP ELCO 47R M 16V RT050
CE511	CAP ELCO 47R M 16V RT050
CE512	CAP ELCO 4R7 M 50V RT050
CE513	CAP ELCO 4R7 M 50V RT050
CE514	CAP ELCO 47R M 16V RT050
CE515	CAP ELCO 47R M 16V RT050
CE517	CAP ELCO 101 M 16V RT050
CE518	CAP ELCO 101 M 16V RT050
CE519	CAP ELCO 47R M 16V RT050
CE520	CAP ELCO 47R M 16V RT050
CE521	CAP ELCO 47R M 16V RT050
CE522	CAP ELCO 47R M 16V RT050
CE523	CAP ELCO 47R M 16V RT050
CE524	CAP ELCO 101 M 16V RT050
HC500	CAP CERA 102 K 50V X7R 1608
HC501	CAP CERA 102 K 50V X7R 1608
HC502	CAP CERA 102 K 50V X7R 1608
HC503	CAP CERA 103 K 50V X7R 1608
HC504	CAP CERA 473 M 50V X7R 1608
HC506	CAP CERA 4R D 50V NPO 1608
HC510	CAP CERA 682 X7R K 50V 1608
HC511	CAP CERA 102 K 50V X7R 1608
HC512	CAP CERA 10R J 50V NPO 1608
HC514	CAP CERA 104 M 50V Y5V 1608
HC515	CAP CERA 104 M 50V Y5V 1608
HC516	CAP CERA 102 K 50V X7R 1608
HC517	CAP CERA 104 M 50V Y5V 1608
HC518	CAP CERA 473 M 50V X7R 1608
HC519	CAP CERA 473 M 50V X7R 1608
HC520	CAP CERA 474 M 50V Y5V 1608
HC521	CAP CERA 332 K 50V X7R 1608
HC522	CAP CERA 474 M 50V Y5V 1608
HC523	CAP CERA 103 K 50V X7R 1608
HC524	CAP CERA 683 M 50V Y5V 1608
HC525	CAP CERA 823 M 50V Y5V 1608
HC526	CAP CERA 331 J 50V NPO 1608
HC527	CAP CERA 222 K 50V X7R 1608
HC528	CAP CERA 102 K 50V X7R 1608
HC529	CAP CERA 104 M 50V Y5V 1608
HC530	CAP CERA 104 M 50V Y5V 1608
HC531	CAP CERA 104 M 50V Y5V 1608
HC533	CAP CERA 104 M 50V Y5V 1608
HC534	CAP CERA 104 M 50V Y5V 1608
HC535	CAP CERA 104 M 50V Y5V 1608
HC536	CAP CERA 104 M 50V Y5V 1608
HC537	CAP CERA 104 M 50V Y5V 1608
HC538	CAP CERA 104 M 50V Y5V 1608
HC539	CAP CERA 104 M 50V Y5V 1608
HC541	CAP CERA 104 M 50V Y5V 1608

## 12- LISTA DE REFERÊNCIA DE PEÇAS COMUNS (cont.)

Posição	Descrição
HC543	CAP CERA 333 X7R M 50V 1608
HC544	CAP CERA 104M 50V Y5V 1608
HC545	CAP CERA 104M 50V Y5V 1608
HC546	CAP CERA 104 M 50V Y5V 1608
HC547	CAP CERA 104M 50V Y5V 1608
HC548	CAP CERA 104 M 50V Y5V 1608
HC549	CAP CERA 223 K 50V X7R 1608
HC550	CAP CERA 104M 50V Y5V 1608
HC551	CAP CERA 104 M 50V Y5V 1608
HC552	CAP CERA 104 M 50V Y5V 1608
HC553	CAP CERA 104M 50V Y5V 1608
HC554	CAP CERA 104 M 50V Y5V 1608
HC557	CAP CERA 104 M 50V Y5V 1608
HC558	CAP CERA 104M 50V Y5V 1608
HC559	CAP CERA 104 M 50V Y5V 1608
HC560	CAP CERA 104 M 50V Y5V 1608
HC561	CAP CERA 104M 50V Y5V 1608
HC562	CAP CERA 104 M 50V Y5V 1608
HC563	CAP CERA 104 M 50V Y5V 1608
HC564	CAP CERA 104M 50V Y5V 1608
HC566	CAP CERA 104 M 50V Y5V 1608
HC568	CAP CERA 104 M 50V Y5V 1608
HC569	CAP CERA 122 K 50V X7R 1608
HC570	CAP CERA 104 M 50V Y5V 1608
HC571	CAP CERA 104 M 50V Y5V 1608
HC572	CAP CERA 104 M 50V Y5V 1608
HC573	CAP CERA 222 K 50V X7R 1608
HC574	CAP CERA 222 K 50V X7R 1608
HC575	CAP CERA 101 J 50V NPO 1608
HC576	CAP CERA 101 J 50V NPO 1608
HC577	CAP CERA 104 M 50V Y5V 1608
HL508	RES META 0R0 J 1/10W 1608 SMD
HR200	RES META 104 J 1/10W 1608 SMD
HR203	RES META 103 J 1/10W 1608 SMD
HR204	RES META 102 J 1/10W 1608 SMD
HR205	RES META 121 J 1/10W 1608 SMD
HR206	RES META 103 J 1/10W 1608 SMD
HR207	RES META 103 J 1/10W 1608 SMD
HR208	RES META 223 J 1/10W 1608 SMD
HR209	RES META 223 J 1/10W 1608 SMD
HR211	RES META 101 J 1/10W 1608 SMD
HR212	RES META 472 J 1/10W 1608 SMD
HR213	RES META 104 J 1/10W 1608 SMD
HR214	RES META 104 J 1/10W 1608 SMD
HR215	RES META 104 J 1/10W 1608 SMD
HR216	RES META 104 J 1/10W 1608 SMD
HR217	RES META 0R0 J 1/10W 1608 SMD
HR218	RES META 0R0 J 1/10W 1608 SMD
HR220	RES META 121 J 1/10W 1608 SMD
HR500	RES META 8R2 J 1/10W 1608 SMD
HR501	RES META 393 J 1/10W 1608 SMD
HR502	RES META 393 J 1/10W 1608 SMD
HR503	RES META 393 J 1/10W 1608 SMD
HR504	RES META 393 J 1/10W 1608 SMD
HR505	RES META 823 J 1/10W 1608 SMD
HR506	RES META 823 J 1/10W 1608 SMD
HR507	RES META 47R J 1/10W 1608 SMD
HR508	RES META 104 J 1/10W 1608 SMD
HR509	RES META 562 J 1/10W 1608 SMD
HR510	RES META 682 J 1/10W 1608 SMD
HR511	RES META 101 J 1/10W 1608 SMD
HR513	RES META 103 J 1/10W 1608 SMD
HR514	RES META 0R0 J 1/10W 1608 SMD
HR515	RES META 102 J 1/10W 1608 SMD
HR516	RES META 102 J 1/10W 1608 SMD
HR517	RES META 102 J 1/10W 1608 SMD
HR518	RES META 102 J 1/10W 1608 SMD
HR520	RES META 105 J 1/10W 1608 SMD
HR523	RES META 223 J 1/10W 1608 SMD
HR524	RES META 822 J 1/10W 1608 SMD
HR525	RES META 102 J 1/10W 1608 SMD
HR526	RES META 102 J 1/10W 1608 SMD
HR527	RES META 102 J 1/10W 1608 SMD
HR528	RES META 103 J 1/10W 1608 SMD
HR529	RES META 103 J 1/10W 1608 SMD
HR530	RES META 683 J 1/10W 1608 SMD
HR531	RES META 153 J 1/10W 1608 SMD
HR532	RES META 563 J 1/10W 1608 SMD
HR533	RES META 473 J 1/10W 1608 SMD
HR534	RES META 124 J 1/10W 1608 SMD
HR535	RES META 473 J 1/10W 1608 SMD
HR536	RES META 124 J 1/10W 1608 SMD
HR537	RES META 124 J 1/10W 1608 SMD
HR538	RES META 0R0 J 1/10W 1608 SMD

Posição	Descrição
HR539	RES META 104 J 1/10W 1608 SMD
HR540	RES META 473 J 1/10W 1608 SMD
HR542	RES META 0R0 J 1/10W 1608 SMD
HR543	RES META 10R J 1/10W 1608 SMD
HR544	RES META 10R J 1/10W 1608 SMD
HR545	RES META 123 J 1/10W 1608 SMD
HR546	RES META 123 J 1/10W 1608 SMD
HR547	RES META 333 J 1/10W 1608 SMD
HR548	RES META 103 J 1/10W 1608 SMD
HR549	RES META 10R J 1/4W 3216 SMD
HR550	RES META 10R J 1/4W 3216 SMD
HR551	RES META 10R J 1/4W 3216 SMD
HR552	RES META 10R J 1/4W 3216 SMD
HR553	RES META 104 J 1/10W 1608 SMD
HR554	RES META 681 J 1/10W 1608 SMD
HR555	RES META 681 J 1/10W 1608 SMD
HR556	RES META 104 J 1/10W 1608 SMD
HR557	RES META 472 J 1/10W 1608 SMD
HR558	RES META 123 J 1/10W 1608 SMD
HR559	RES META 123 J 1/10W 1608 SMD
HR560	RES META 10R J 1/10W 1608 SMD
HR561	RES META 10R J 1/10W 1608 SMD
HR562	RES META 103 J 1/10W 1608 SMD
HR563	RES META 223 J 1/10W 1608 SMD
HR564	RES META 102 J 1/10W 1608 SMD
HR565	RES META 471 J 1/10W 1608 SMD
HR566	RES META 471 J 1/10W 1608 SMD
HR567	RES META 471 J 1/10W 1608 SMD
HR568	RES META 471 J 1/10W 1608 SMD
HR569	RES META 471 J 1/10W 1608 SMD
HR570	RES META 471 J 1/10W 1608 SMD
HR571	RES META 471 J 1/10W 1608 SMD
HR572	RES META 471 J 1/10W 1608 SMD
HR573	RES META 471 J 1/10W 1608 SMD
HR574	RES META 471 J 1/10W 1608 SMD
HR579	RES META 0R0 J 1/10W 1608 SMD
HR580	RES META 0R0 J 1/10W 1608 SMD
HR581	RES META 0R0 J 1/10W 1608 SMD
HR582	RES META 0R0 J 1/10W 1608 SMD
HR583	RES META 222 J 1/10W 1608 SMD
HR584	RES META 222 J 1/10W 1608 SMD
HR585	RES META 103 J 1/10W 1608 SMD
HR586	RES META 103 J 1/10W 1608 SMD
HR587	RES META 104 J 1/10W 1608 SMD
HR588	RES META 471 J 1/10W 1608 SMD
HR589	RES META 471 J 1/10W 1608 SMD
HR590	RES META 471 J 1/10W 1608 SMD
HR592	RES META 331 J 1/10W 1608 SMD
HR593	RES META 105 J 1/10W 1608 SMD

# **SEMP TOSHIBA**

Av. João Dias, 2476 - Santo Amaro - São Paulo - SP - Tel.: PABX (0XX11) 5641-2100

**NE 737288**

Maio/2006