

MANUAL DE SERVIÇO

MINI SYSTEM AM/FM ESTÉREO C/CD, MP3, USB e SUBWOOFER

MS7540



ESPECIFICAÇÃO TÉCNICA

SEÇÃO RÁDIO

AM

- Faixa de Frequência 520-1710 KHz
- Sensibilidade Prática ≤ 72 dB μ V
- Relação Sinal Ruído ≥ 40 dB
- Distorção Harmônica Total ≤ 2 %

FM

- Faixa de Frequência 87,5-108,0 MHz
- Sensibilidade Prática ≤ 20 dB
- Relação Sinal Ruído ≥ 55 dB
- Distorção Harmônica Total $\leq 1,5$ %
- Separação Estéreo ≥ 20 dB

SEÇÃO USB

- Tipos de arquivos MP3
- Bitrates suportados 8 a 320kHz e variável

SEÇÃO CD

- Resposta em Frequência 31 Hz ~ 20 kHz (± 3 dB)
- Relação Sinal Ruído ≥ 60 dB
- Distorção Harmônica Total $\leq 0,5$ %

CD MP3

- Bitrates suportados 32 a 320kbps e variável
- Frequências de amostragem 32; 44,1 e 48kHz
- Formatos ISO9660, Joliet e Romeo

SEÇÃO ÁUDIO

- Potência de Saída
- Canais principais 2X120W
- Canal Subwoofer 160W

CAIXAS ACÚSTICAS

- Principais 2vias tipo BASS REFLEX com duplo woofer
- Subwoofer 1 via tipo BASS REFLEX

GERAL

- Alimentação 110~127/220VAC, 50/60 Hz
- Consumo de Potência Média 82W
- Stand by 16W
- Dimensões

Aparelho 275x317x412 (LxAxP)
Caixas Principais 188x318x269 (LxAxP)
Caixas Subwoofer 188x318x269 (LxAxP)

As especificações acima estão sujeitas a alterações sem prévia notificação.

TOSHIBA

1. ÍNDICE

Especificações	CAPA
1. Índice	2
2. Precauções de segurança	3
3. Localização dos Controles	
- Principal	4
- Controle Remoto	5
4. Calibração e Ajustes	
- Desmontagem e Montagem do Mecanismo CD	6
5. Diagrama de blocos	7
6. Vista Explodida	
- Aparelho	8
- Caixas Acústicas	9
- Caixas Acústicas SUBWOOFER	10
7. Esquemas Elétricos	
- PCI FRONTAL	11
- PCI FUNÇÃO	12
- PCI CD MP3	13
- PCI AMPLIFICADOR	14
- PCI FONTE	15
8. Lay out das PCI's	
- PCI Frontal (Lado dos Componentes)	16
- PCI Frontal (Lado da Solda)	17
- PCI FUNÇÃO (Lado dos Componentes e Solda)	18
- PCI CD (Lado dos Componentes)	19
- PCI CD (Lado da Solda)	20
- PCI AMPLIFICADOR (Lado dos Componentes)	21
- PCI AMPLIFICADOR (Lado da Solda)	22
- PCI Fonte (Lado dos Componentes)	23
- PCI Fonte (Lado da Solda)	24
9. Diagrama de Fiação	25
10. Circuitos Integrados	26
11. Lista de peças de reposição	29
12. Lista de Referencia de Peças Comuns	32

2. PRECAUÇÕES DE SEGURANÇA

2.1.) ITENS DE PRECAUÇÃO DE SEGURANÇA:

Antes de retornar o aparelho ao cliente, sempre faça uma checagem dos seguintes itens do aparelho:

2.1.1.) Certifique-se de que não haja nenhum componente de proteção danificado antes ou depois do serviço, no aparelho.

2.1.2.) BLINDAGENS PROTETORAS (Capas plásticas, isoladores, termo retrateis, espumas de borracha, etc.), são colocadas nos aparelhos para proteção do cliente e do técnico. Recoloque ou substitua essas blindagens protetoras no mesmo local em que foram retiradas, deixando o aparelho nas condições originais.

2.1.3.) Não manuseie ou permita o manuseio de aparelhos sem que todos os componentes de proteção estejam corretamente instalados e funcionando.

2.2.) ACESSO AO APARELHO:

Certifique-se que não haja aberturas no gabinete (após montado), onde crianças ou adultos possam ter acesso e tocar em partes "vivas" (energizadas eletricamente), causando choques. Tomar cuidado para não deixar áreas de ventilação muito largas e não substituir o gabinete ou partes dele por peças não originais.

2.3.) RESISTÊNCIA DE ISOLAÇÃO

2.3.1.) Desconecte o cabo de força da tomada e curto-circuite seus terminais.


2.3.2.) Ligue a chave power (Liga/Desliga) do aparelho se houver ou ligue alguma função. Rádio por exemplo.

2.3.3.) Meça com megohmetro, a resistência entre os terminais do cabo de força curto-circuitados e todas as partes metálicas expostas do aparelho, tais como parafusos, antena telescópica, contato para pilhas, terminal de saída para fones e etc. Se a parte metálica tem retorno de corrente pelo chassis, devemos encontrar valores entre 1 e 5,2 megohms. Se a parte metálica não tem retorno de corrente pelo chassis, o instrumento deverá indicar valores muito acima destes.

Se nenhum desses limites for atendido, existe alguma parte metálica em curto-circuito com o chassis, podendo provocar choques elétricos, estouros ou até incêndios.

2.4.) COMPONENTES DE SEGURANÇA:

Alguns componentes elétricos e mecânicos possuem características especiais relacionados a segurança que não são obviamente identificados por inspeção visual. Essas características de segurança e proteção podem ficar comprometidas caso os componentes de reposição forem diferentes do original, mesmo se a especificação deste possuir maior tensão, potência, dissipação de calor, etc.; o componente a substituí-lo deve ter as mesmas especificações do componente original. Essa medida evitará danos ao aparelho, ao técnico e ao cliente.

Esses componentes críticos à segurança são indicados no esquema elétrico pelo símbolo .

Componentes de segurança estão sendo continuamente revisados e novas especificações são divulgadas.

2.5) PRECAUÇÕES DE ASSISTÊNCIA TÉCNICA:

ATENÇÃO: Antes de efetuar qualquer manutenção mencionado neste Manual de Serviços, leia e siga o item 2.1. ITENS DE PRECAUÇÃO DE SEGURANÇA. **NOTA:** Se por qualquer razão haja conflito ou dúvidas entre PRECAUÇÃO DE ASSISTÊNCIA TÉCNICA e ITENS DE PRECAUÇÃO DE SEGURANÇA, siga sempre os **ITENS DE PRECAUÇÃO DE SEGURANÇA**.

2.5.1.) Desconecte o cabo de força do aparelho da tomada sempre que:

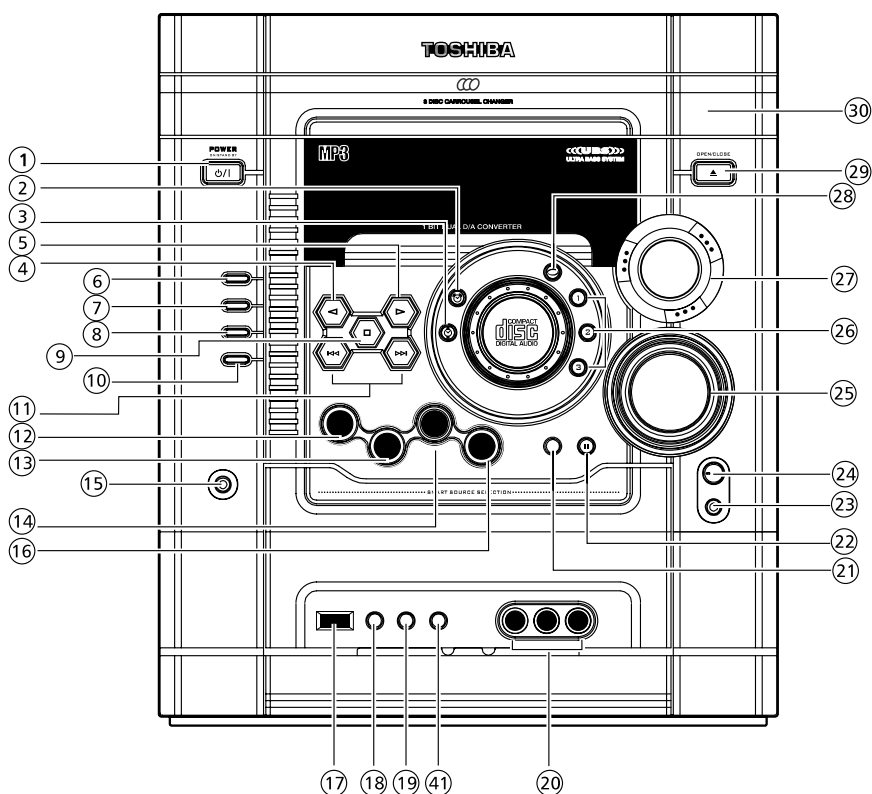
- Remover ou instalar qualquer componente, placa de circuito, módulo ou outro conjunto.
- Desconectar ou conectar qualquer conector do aparelho.

2.5.2.) Ao conectar um instrumento de medição, sempre conecte primeiro o terminal de terra do instrumento ao terra da placa que será medida. Sempre retire o terminal de terra do instrumento por último.

2.5.3.) Quando terminar a manutenção de um aparelho, coloque a chave seletora de tensão (se houver), na posição de 220V.

3 - LOCALIZAÇÃO DOS CONTROLES

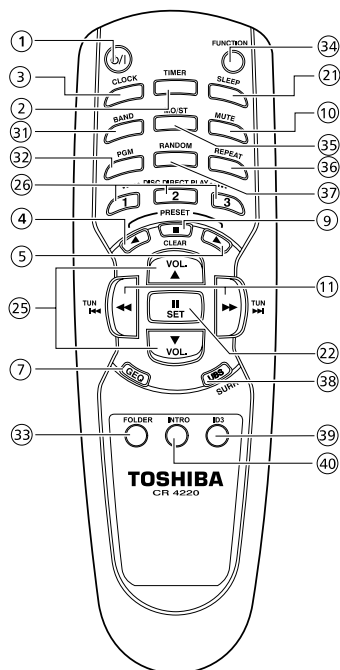
3.1) PRINCIPAL



- ① **Tecla POWER ON/STAND BY**
Liga e desliga o aparelho.
- ② **Tecla TIMER**
Pressione-a para ajustar o Timer (temporizador) e ligar e desligar a função.
- ③ **Tecla CLOCK**
Pressione-a para visualizar as horas no visor ao aparelho.
- ④ **Tecla PRESET ◀**
Para acessar as memórias de emissoras do rádio.
- ⑤ **Tecla PLAY/PRESET ▶**
Para iniciar a reprodução do CD ou do dispositivo USB e acessar as memórias de emissoras do rádio.
- ⑥ **Tecla UBS**
Liga e desliga o reforço nos sons graves.
- ⑦ **Tecla G-EQ**
Pressione-as para selecionar as equalizações pré-memorizadas disponíveis.
- ⑧ **Tecla SURR**
Liga/desliga o efeito "SURROUND" virtual.
- ⑨ **Tecla STOP ■/CLEAR**
Pressione-a para parar a reprodução do CD ou do dispositivo USB.
- ⑩ **Tecla MUTE**
Pressione-a para deixar o som mudo temporariamente.
- ⑪ **Teclas TUN DOWN ◀◀/◀ e TUN UP ▶▶/▶▶**
Pressione-as para avançar/retroceder rapidamente um CD ou faixa do dispositivo USB. No modo TUNER (Rádio), pressione-as para selecionar emissoras de rádio.
- ⑫ **Tecla TUN (TUNER)**
Pressione-a para selecionar o rádio e a faixa de recepção AM/FM.
- ⑬ **Tecla CD**
Pressione-a para selecionar o CD.
- ⑭ **Tecla AUX/GAME**
Pressione-a para selecionar a fonte conectada (traseira/frontal)
- ⑮ **Tomada PHONES**
Para conexão de fones de ouvido (não fornecido).
- ⑯ **Tecla USB**
Pressione-a para selecionar o dispositivo USB.
- ⑰ **Entrada USB**
Conecte um equipamento no dispositivo USB, para reprodução de músicas em Mp3.
- ⑱ **Tecla GAME MIX**
Pressione-a para mixar o sinal da entrada GAME com outras funções.
- ⑲ **Tecla GAME EQ**
Pressione-a para selecionar efeitos pré-memorizados disponíveis da função game.
- ⑳ **Entrada GAME A/V**
Entrada de áudio e vídeo para conexão de videogame ou outro equipamento.
- ㉑ **Tecla SLEEP**
Para ajustar o desligamento automático.
- ㉒ **Tecla PAUSE ■/SET**
Pressione-a para pausar a reprodução de um CD ou do dispositivo USB, para ajuste da programação do CD, ou entrar no modo de ajuste do relógio.
- ㉓ **Entrada para Microfone**
Para conexão do microfone (não fornecido).
- ㉔ **Controle MIC VOL**
Gire-o para ajustar o volume do microfone.
- ㉕ **Controle de VOLUME**
Gire-o para ajustar o volume.
- ㉖ **Teclas DISC DIRECT PLAY**
Pressione-as para iniciar a reprodução de um CD específico (DISC 1/2/3).
- ㉗ **Botão JOG CONTROL**
Modo CD: gire-o para avançar/retroceder faixas do CD ou do dispositivo USB.
Modo TUNER: gire-o para selecionar emissoras de rádio memorizadas.
- ㉘ **Tecla DISC CHANGE**
Para trocar os CDs da bandeja, enquanto um CD estiver sendo reproduzido.
- ㉙ **Tecla OPEN/CLOSE**
Pressione-a para abrir ou fechar a bandeja de CDs.
- ㉚ **Gaveta dos CDs**
Capacidade para 3 CDs.
- ㉛ **Tecla SUBWOOFER LEVEL**
Pressione-a para selecionar o nível do canal do subwoofer.

3 - LOCALIZAÇÃO DOS CONTROLES

3.2) CONTROLE REMOTO



- ① **Tecla POWER ON/STAND BY**
Liga e desliga o aparelho.
- ② **Tecla TIMER**
Pressione-a para ajustar o Timer (temporizador) e ligar/desligar a função.
- ③ **Tecla CLOCK**
Pressione-a para visualizar a hora no visor do aparelho.
- ④ **Tecla PRESET ◀**
Para acessar as memórias de emissoras do rádio.
- ⑤ **Tecla PLAY/PRESET ▶**
Para iniciar a reprodução do CD ou do dispositivo USB e acessar as memórias de emissoras do rádio.
- ⑦ **Tecla G-EQ**
Pressione-as para selecionar equalizações pré-memorizadas disponíveis.
- ⑨ **Tecla STOP ■/CLEAR**
Pressione-a para parar a reprodução do CD ou do dispositivo USB.
- ⑩ **Tecla MUTE**
Pressione-a para deixar o som mudo temporariamente.
- ⑪ **Teclas TUN ◀◀/▶▶**
Pressione-as para avançar/retroceder rapidamente as faixas do CD ou do dispositivo USB. No modo TUNER (Rádio), pressione-as para selecionar emissoras de rádio.
- ⑲ **Tecla SLEEP**
Para ajustar o desligamento automático.
- ⑳ **Tecla PAUSE ||/SET**
Pressione-a para pausar a reprodução de um CD ou dispositivo USB, para ajuste da programação do CD, ou entrar no modo de ajuste do relógio e do temporizador.
- ㉑ **Teclas VOLUME ▲/▼**
Pressione-as para ajustar o volume.
- ㉒ **Teclas DISC DIRECT PLAY**
Pressione-as para iniciar a reprodução de um CD específico (DISC 1/2/3).
- ㉓ **Tecla BAND**
Pressione-a para selecionar o rádio e trocar a faixa de recepção AM/FM.
- ㉔ **Tecla PGM**
Para programar faixas do CD ou do dispositivo USB.
- ㉕ **Tecla FOLDER (CD MP3)**
Para fazer a procura por diretório (em CD MP3 ou do dispositivo USB).
- ㉖ **Tecla FUNCTION**
Pressione-a para selecionar a fonte desejada (TUN, CD, AUX, GAME, USB).
- ㉗ **Tecla MO/ST**
Pressione-a para selecionar entre MONO ou ESTÉREO no modo TUNER (Rádio).
- ㉘ **Tecla REPEAT**
Pressione-a para repetir uma faixa, um álbum (CD MP3), um ou todos os CDs ou faixa do dispositivo USB.
- ㉙ **Tecla RANDOM**
Pressione-a para reproduzir faixas ou todos os CDs aleatoriamente ou faixa do dispositivo USB.
- ㉚ **Tecla UBS/SURR**
Liga e desliga o reforço de graves. Liga e desliga o efeito surround. (Pressione por 2 segundos aproximadamente.)
- ㉛ **Tecla ID3 (para arquivos MP3 do CD ou dispositivo USB)**
Pressione-a para visualizar o conteúdo dos arquivos MP3 (ID3 Tag).
- ㉜ **Tecla INTRO**
Para reproduzir alguns segundos do início de cada faixa do disco ou do dispositivo USB.

4- CALIBRAÇÃO E AJUSTES

4.1) DESMONTAGEM E MONTAGEM DO MECANISMO CD

Notas:

- O aparelho deverá estar desligado da rede elétrica antes de iniciar os procedimentos.
- Para prevenir danos causados por eletricidade estática, utilizar uma pulseira anti estática.

4.2.1) Desmontagem da gaveta

- Abrir a gaveta do CD (4) girando a engrenagem (3) no sentido horário
- Puxar a gaveta até que encoste na trava (5) do chassis
- Desconectar o cabo plano de 5 vias (6) do conector (7)
- Puxar a gaveta ao mesmo tempo em que se pressiona a trava (5) para liberá-la.

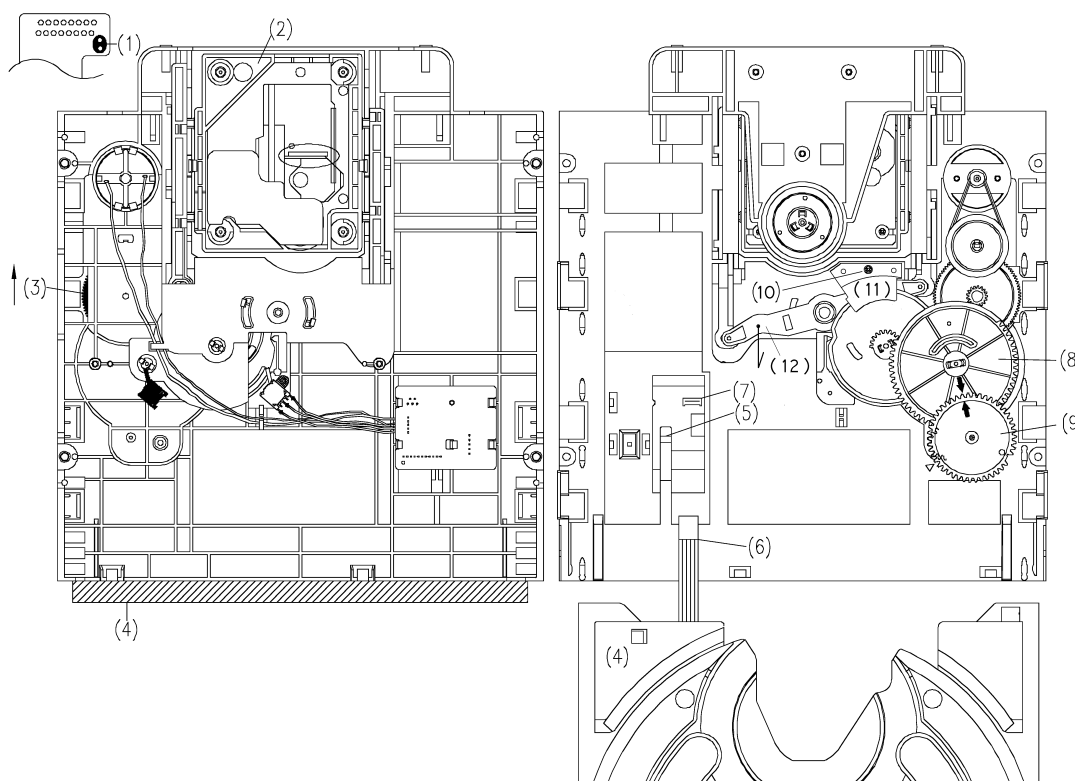
4.2.2) Montagem da gaveta

- Girar a engrenagem (3) até que o mecanismo CD se posicione na posição inferior e a seta da engrenagem (8) aponte para o eixo da engrenagem (9).
- Girar a engrenagem (9) até que a seta coincida com a seta da engrenagem principal (8);
- Coloque a gaveta do CD(4) pressionando suavemente as travas (5), assegurar que o cabo flat (6) esteja bem posicionado;
- Conectar o cabo flat(6) no conector(7).
- Empurre a gaveta (4) até o seu final de curso;
- Conecte o cabo plano da unidade à PCI e retire o curto de solda da unidade ótica.
- Montar o mecanismo no aparelho.

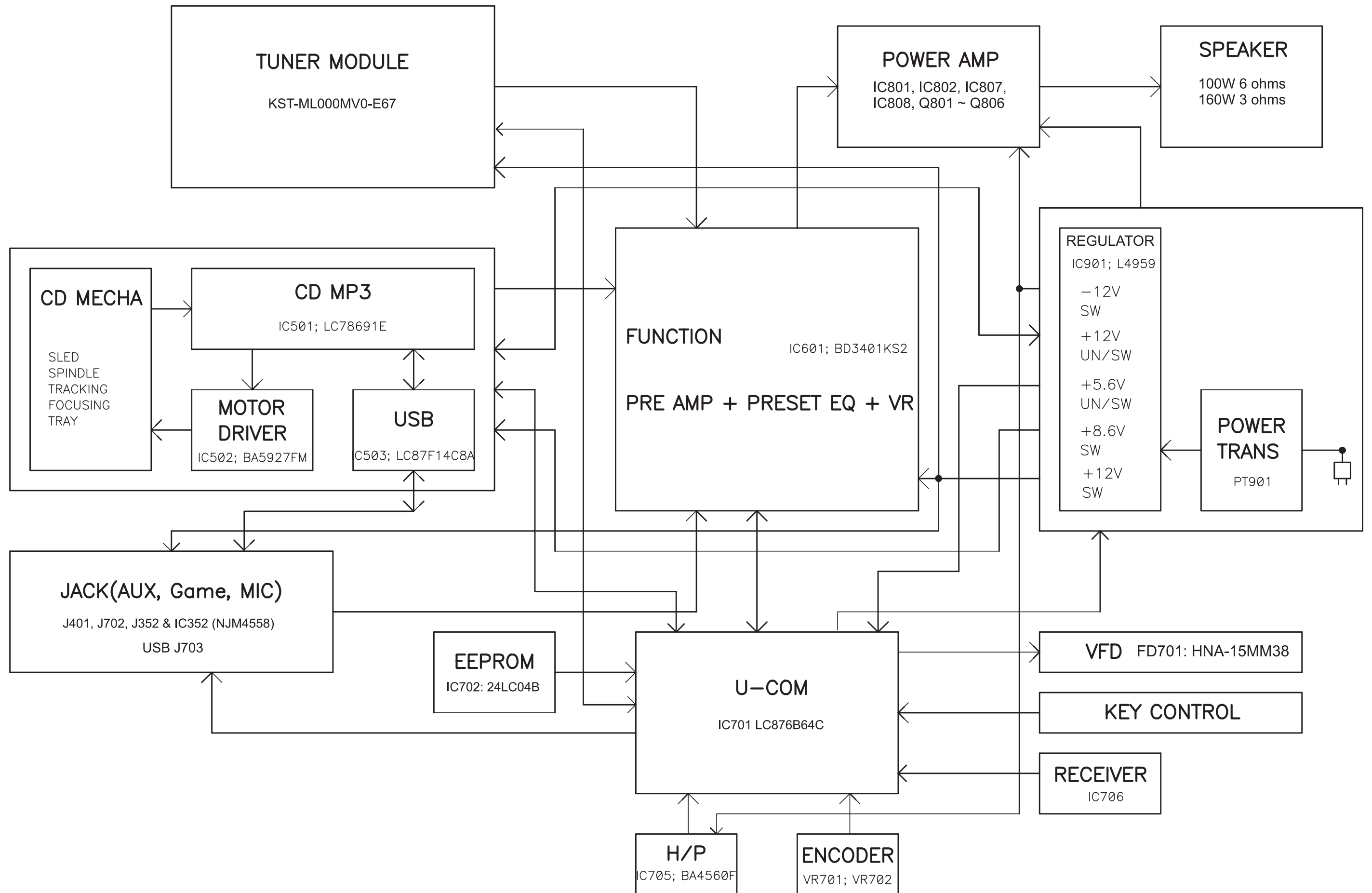
4.2.3) Desmontagem / Montagem do Chassi do CD

- Remover a tampa inferior do mecanismo CD.
- Girar a engrenagem (3) no sentido anti-horário para posicionar o mecanismo CD na parte inferior e abrir a gaveta
- Remover o parafuso (10) e a peça (11) e girar a alavanca (12) no sentido da seta. Com isto, o chassi do CD será liberado.
- Para montar, posicionar o chassi do CD no local e girar a alavanca(12) no sentido contrario a seta.
- Recolocar a peça (11) e o parafuso (10).

Nota: Ao se desconectar a unidade ótica da placa, repor o curto de solda de proteção (1) para evitar danos à mesma. Não esquecer de removê-la após conectar a PCI novamente.

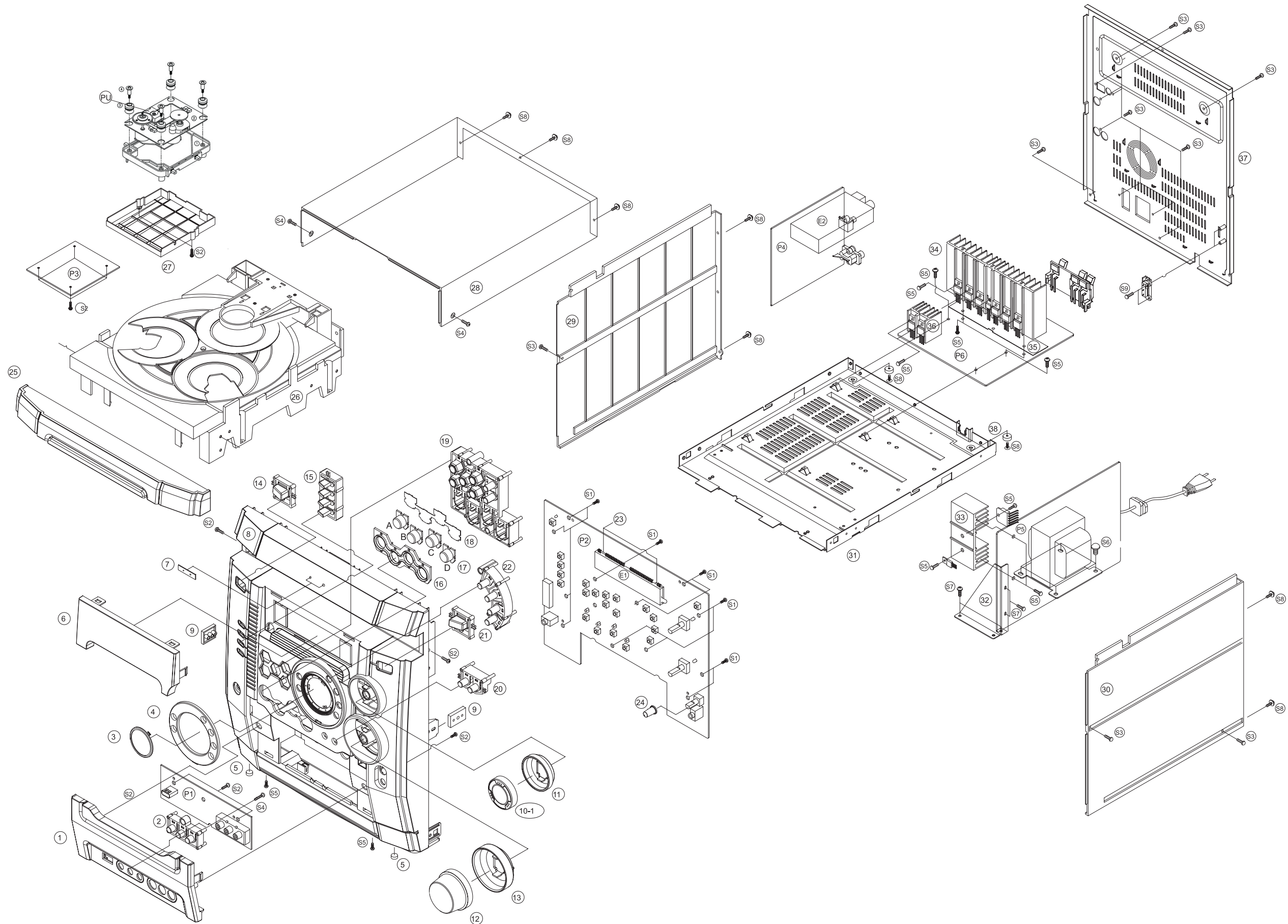


5- DIAGRAMA DE BLOCOS



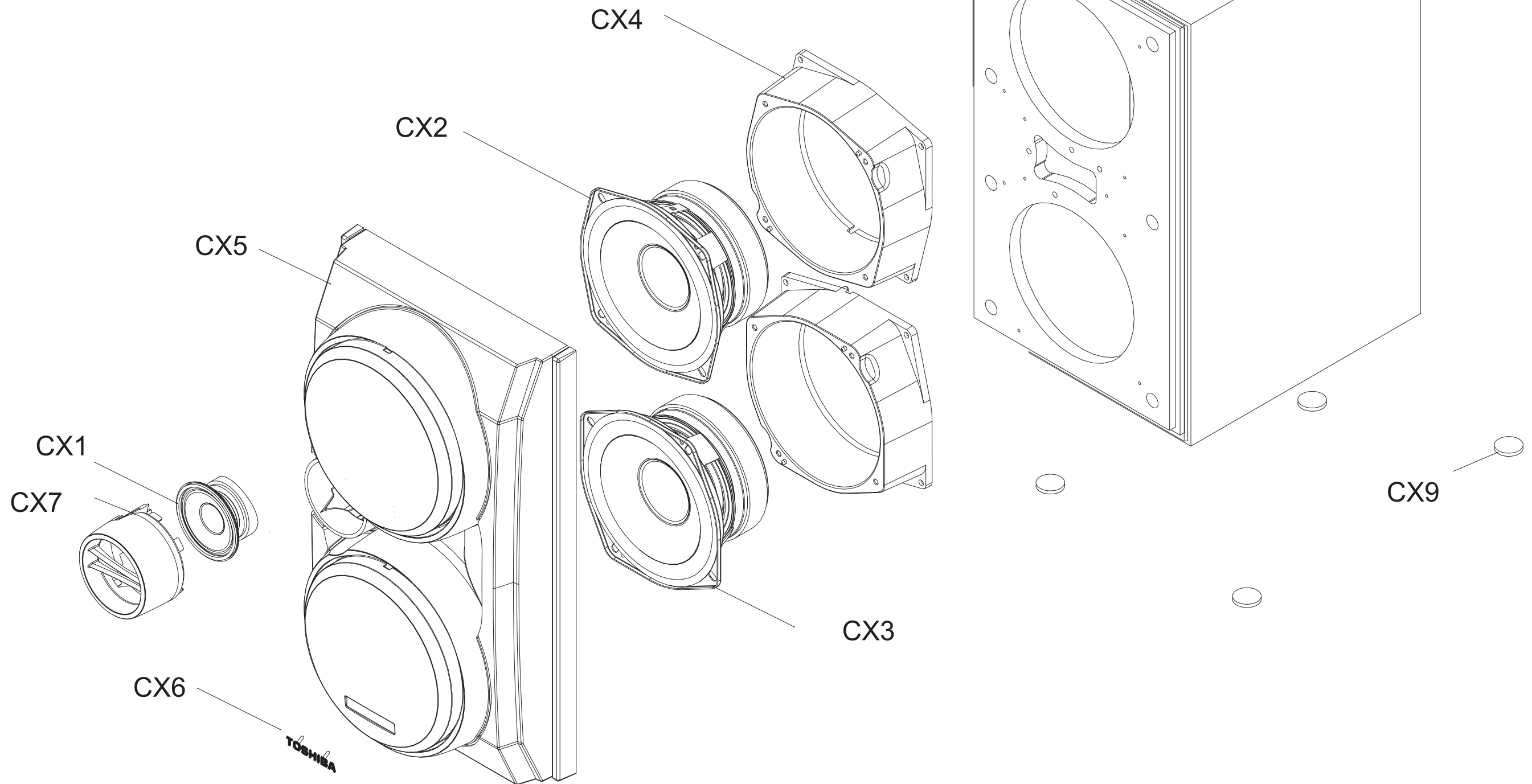
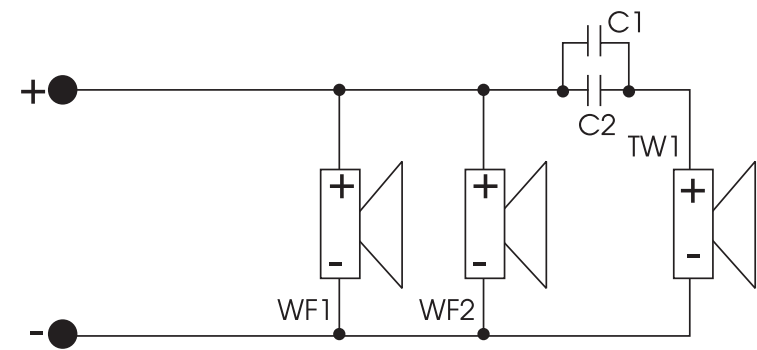
6. VISTA EXPLODIDA

6.1- APARELHO



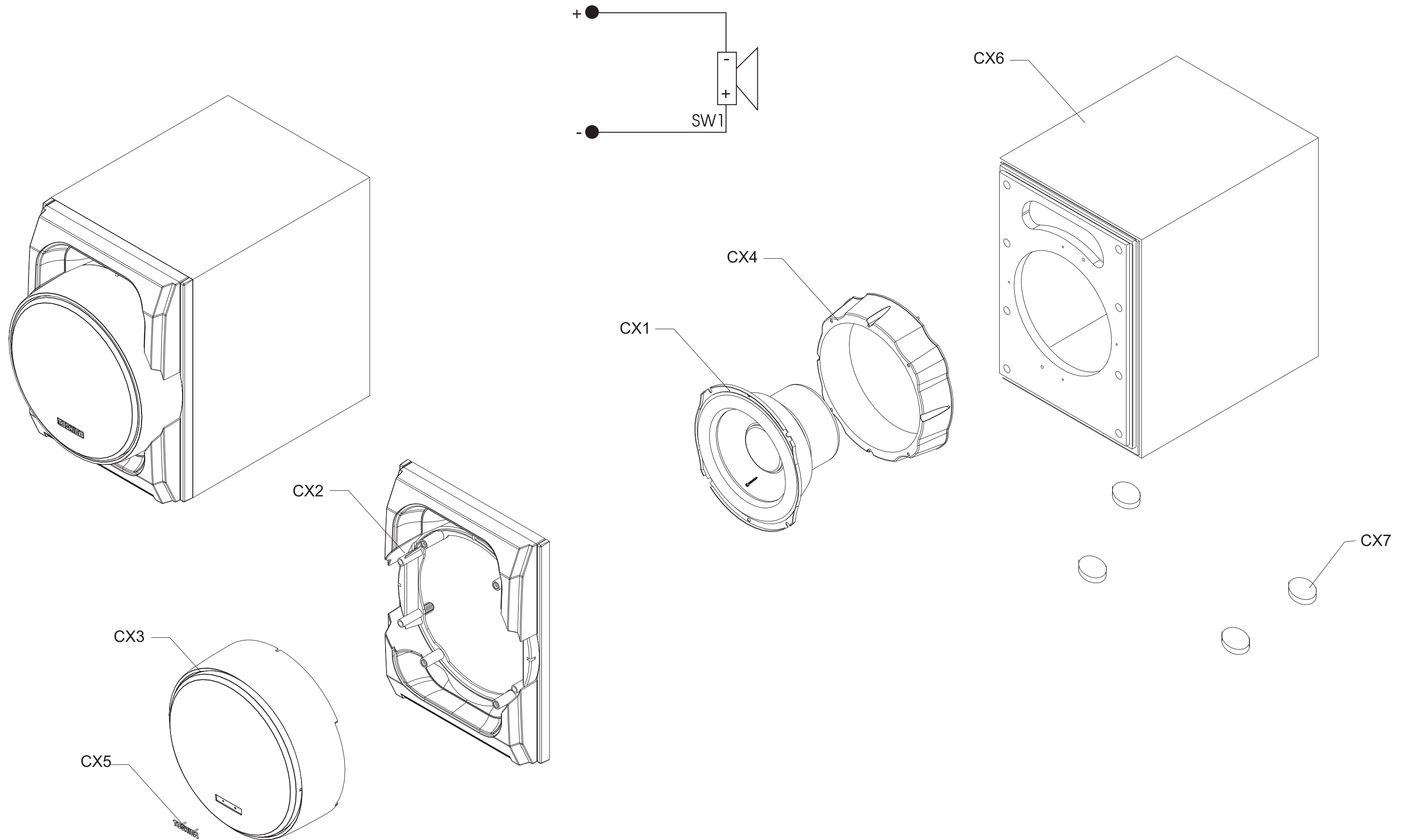
6. VISTA EXPLODIDA

6.2- CAIXA ACÚSTICA PRINCIPAL



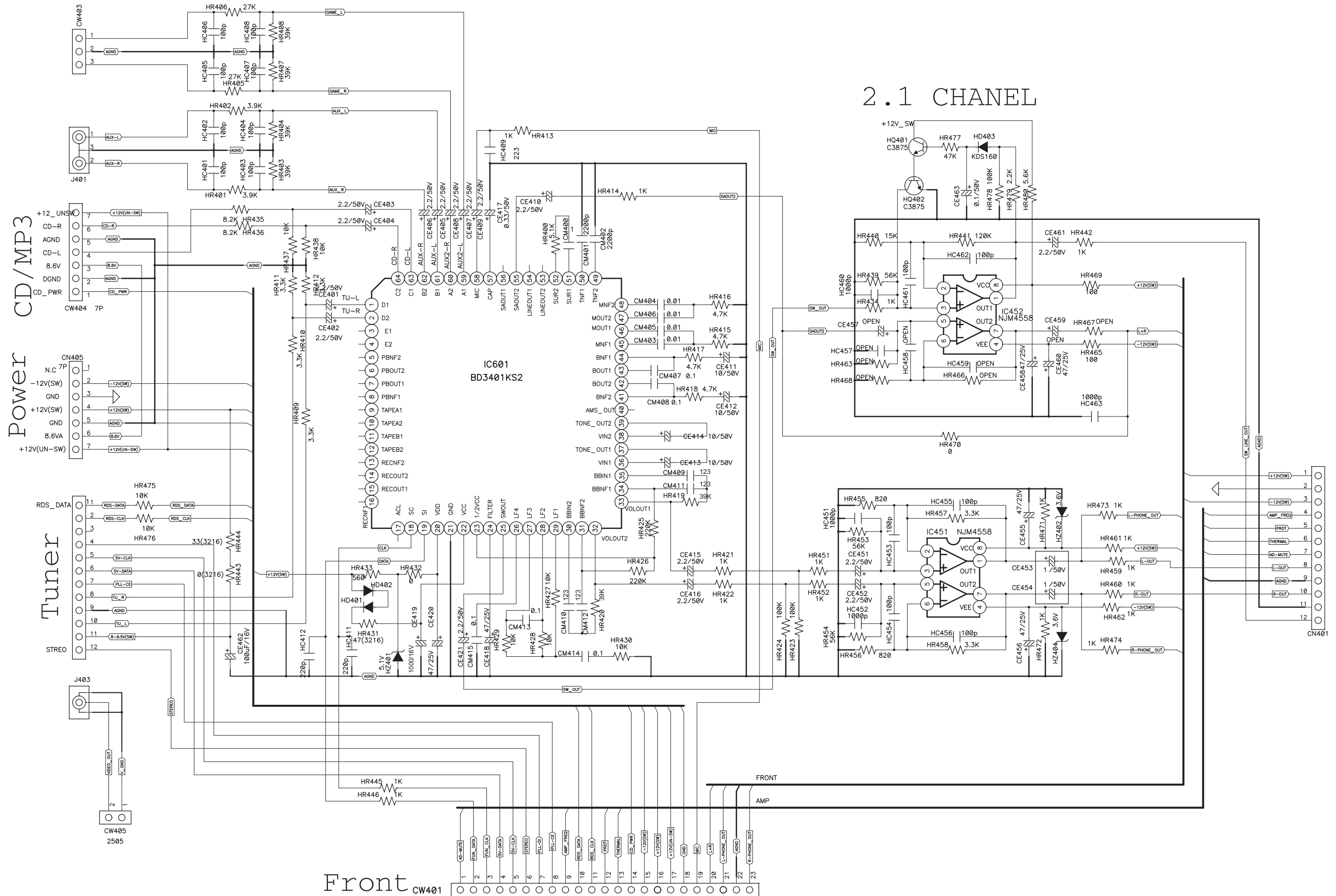
6. VISTA EXPLODIDA

6.3- CAIXAS ACÚSTICAS SUBWOOFER



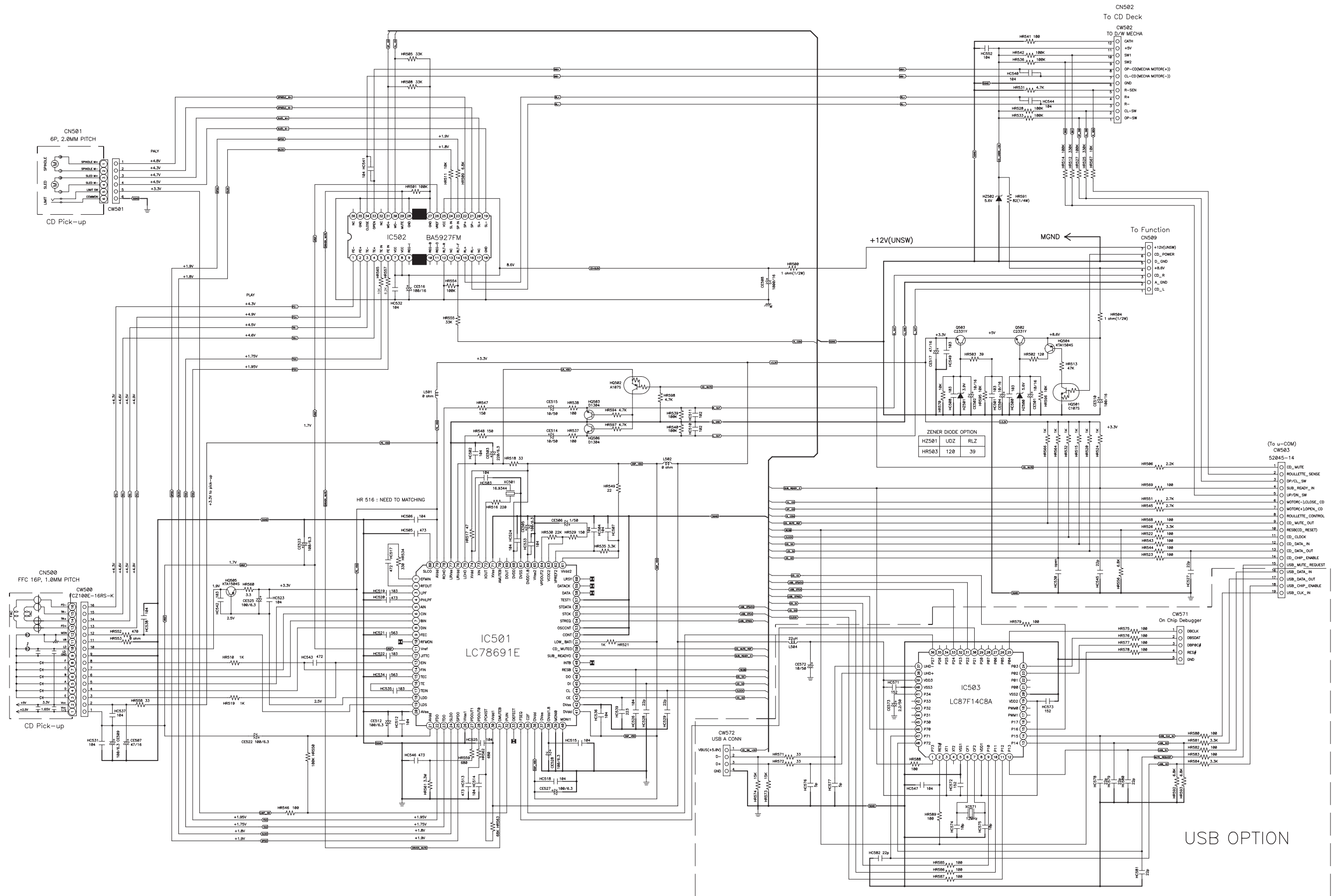
7. ESQUEMAS ELÉTRICOS

7.2- PCI FUNÇÃO



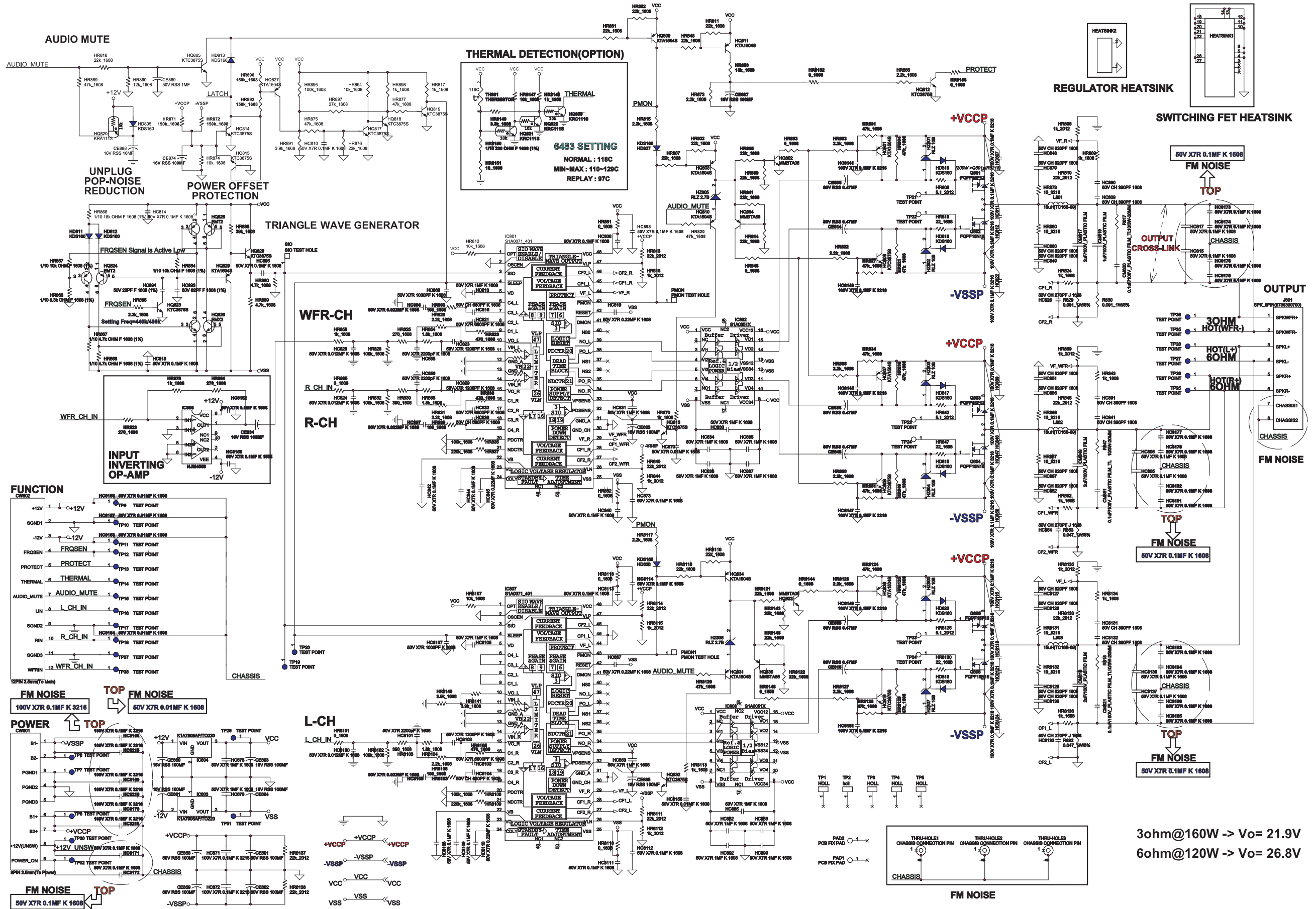
7. ESQUEMAS ELÉTRICOS

7.3- PCI CD MP3



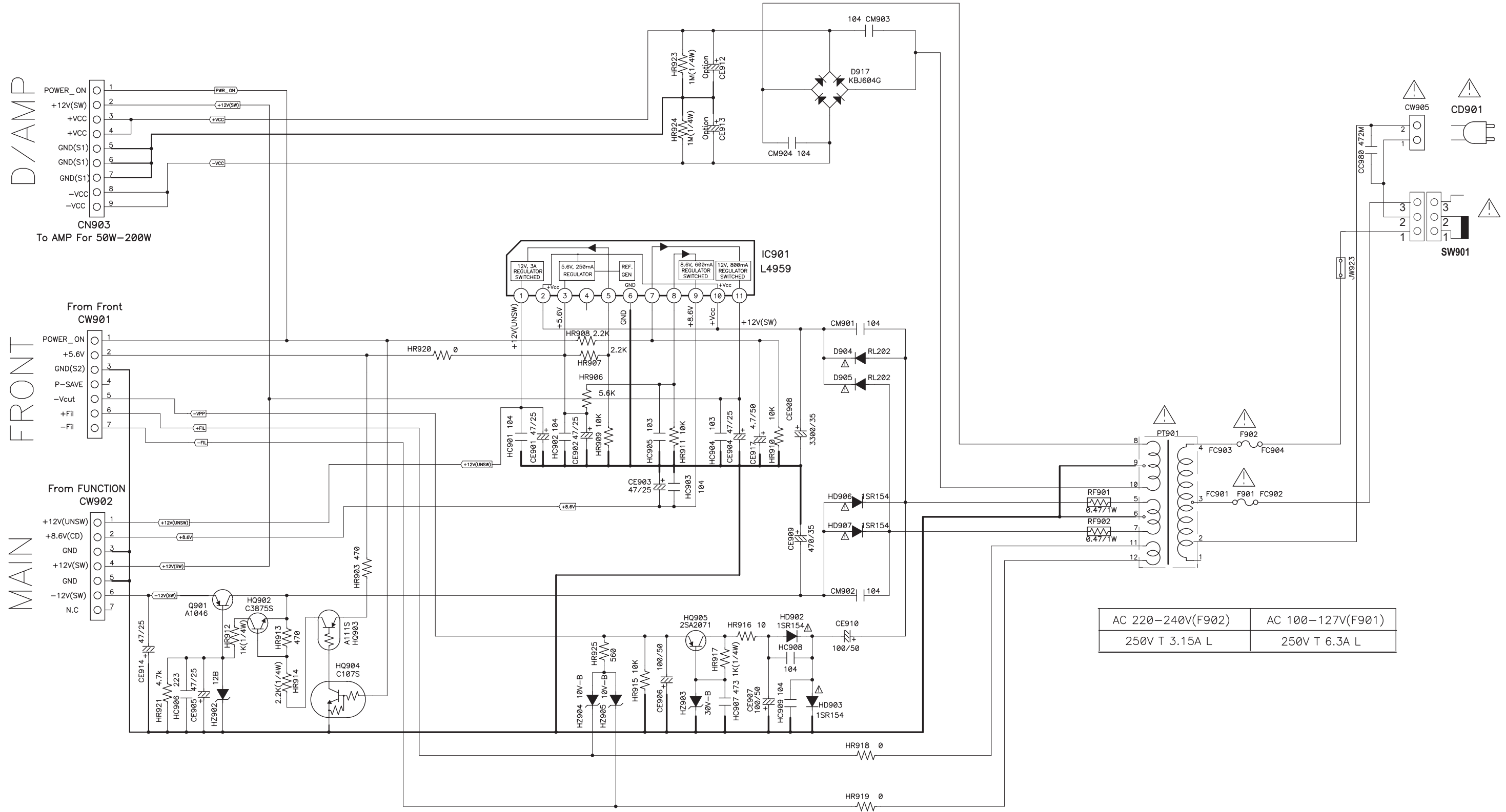
7. ESQUEMAS ELÉTRICOS

7.4- PCI AMPLIFICADOR



7. ESQUEMAS ELÉTRICOS

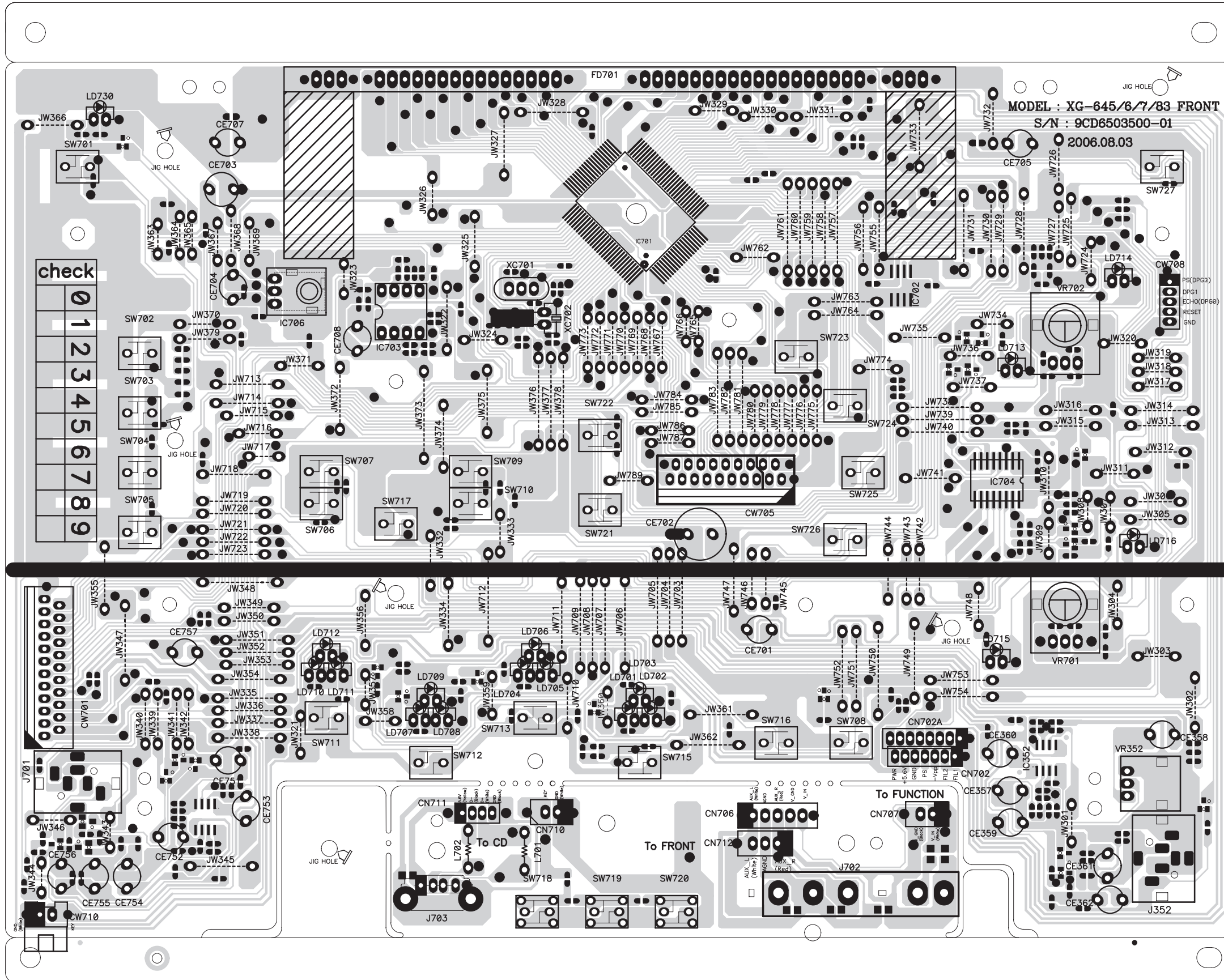
7.5- PCI FONTE



AC 220-240V(F902)	AC 100-127V(F901)
250V T 3.15A L	250V T 6.3A L

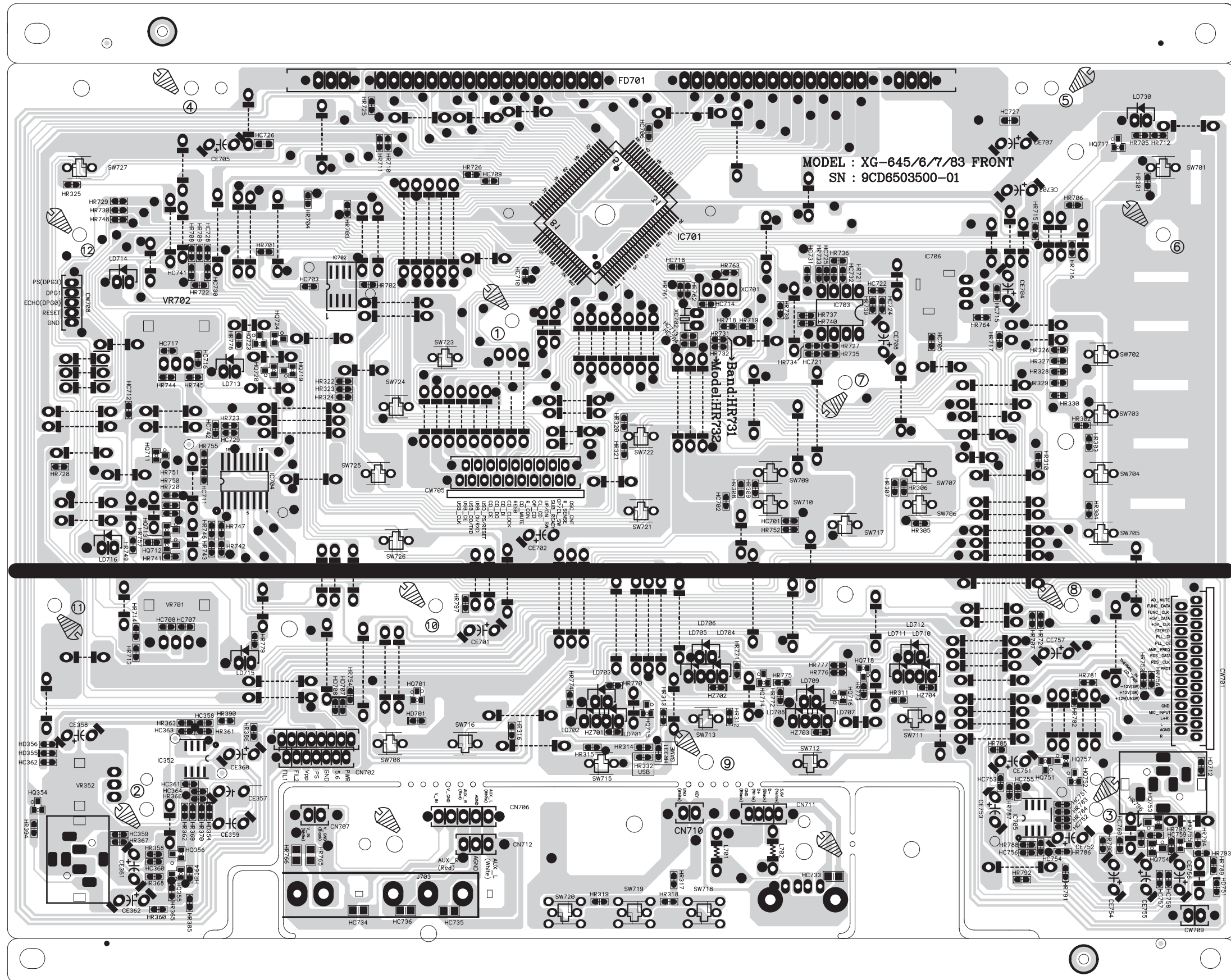
8. LAY OUT DAS PCI's

8.1- PCI FRONTAL (LADO DOS COMPONENTES)



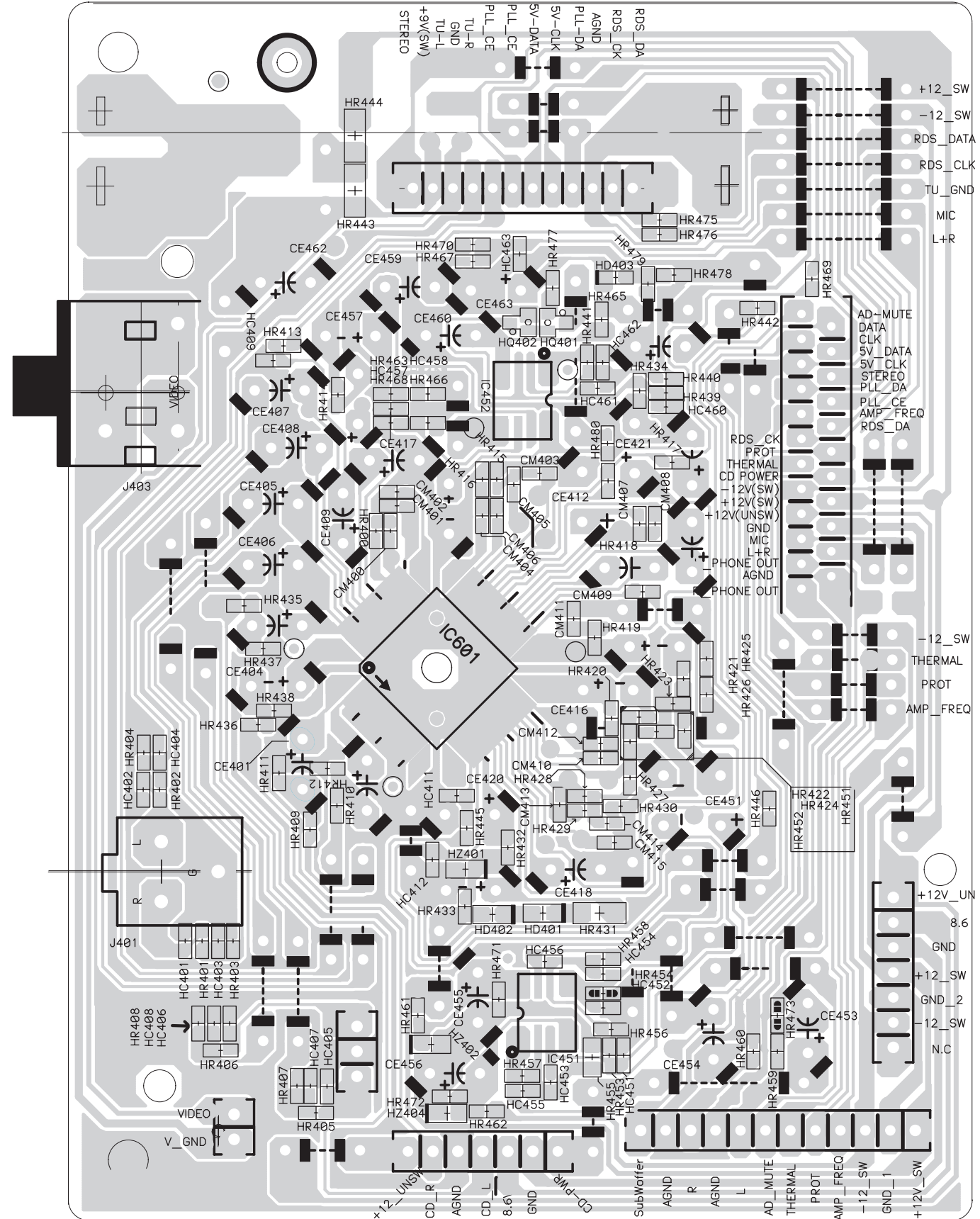
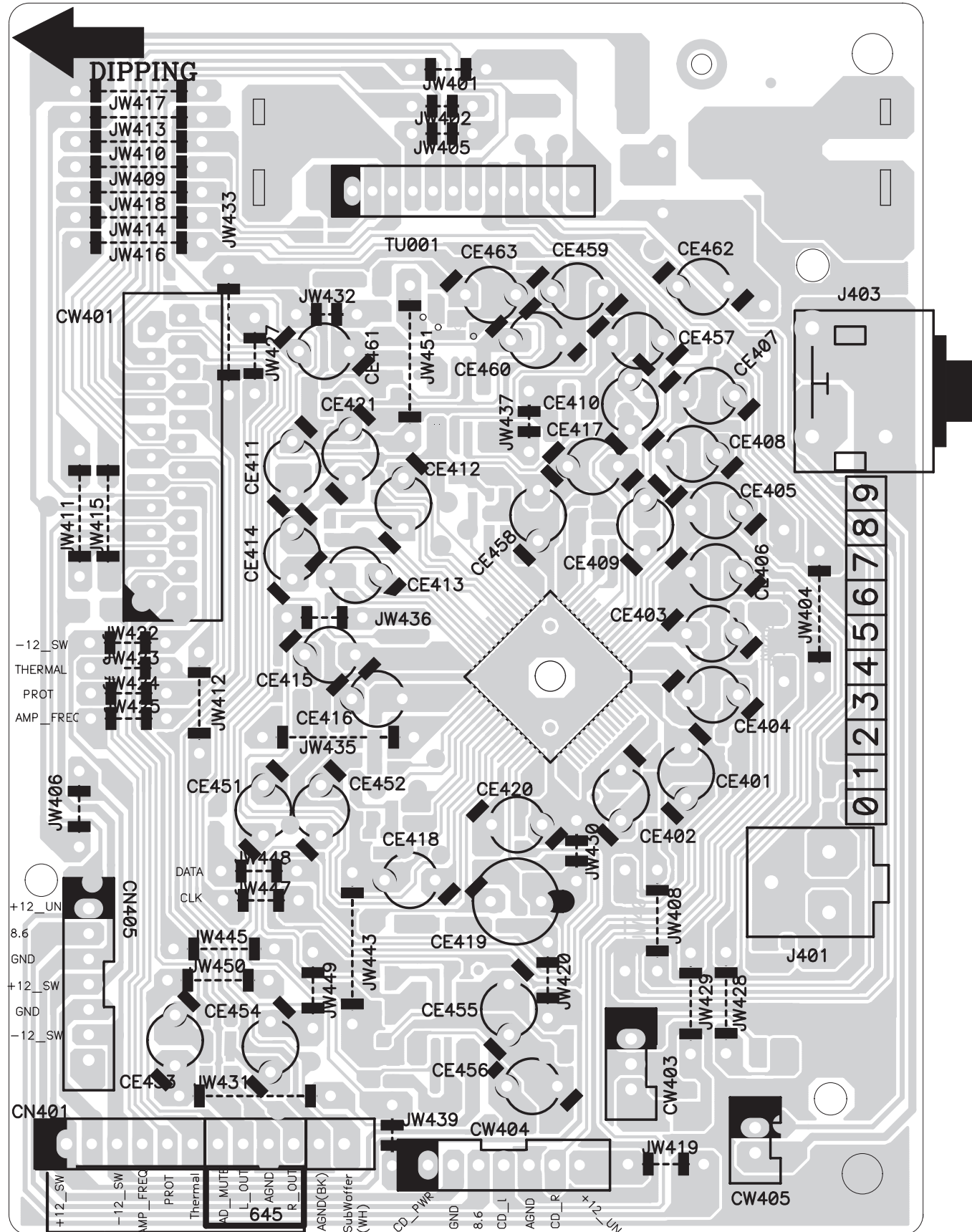
8. LAY OUT DAS PCI's

8.2- PCI FRONTAL (LADO DA SOLDA)



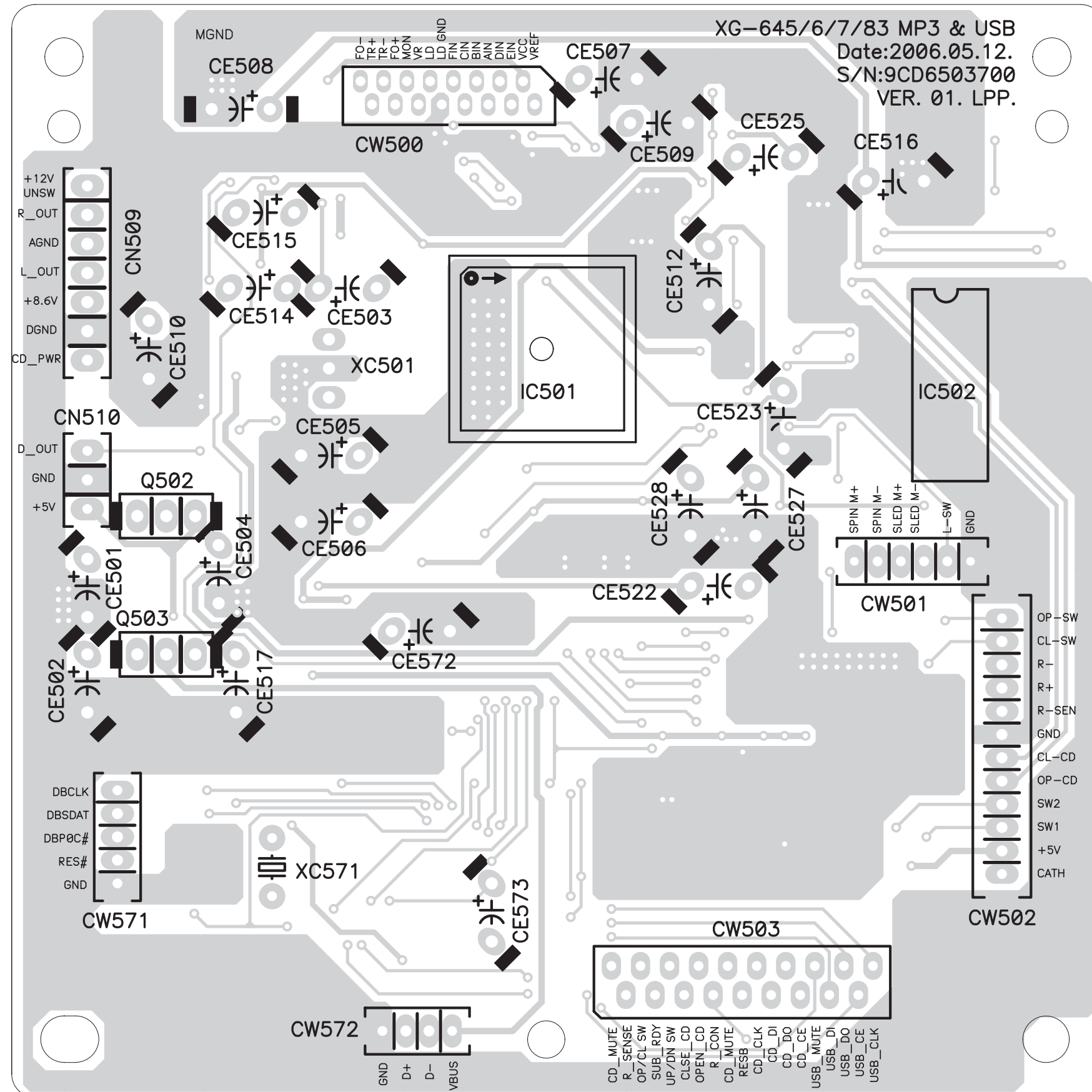
8. LAY OUT DAS PCI's

8.3- PCI FUNÇÃO (LADO DOS COMPONENTES E DA SOLDA)



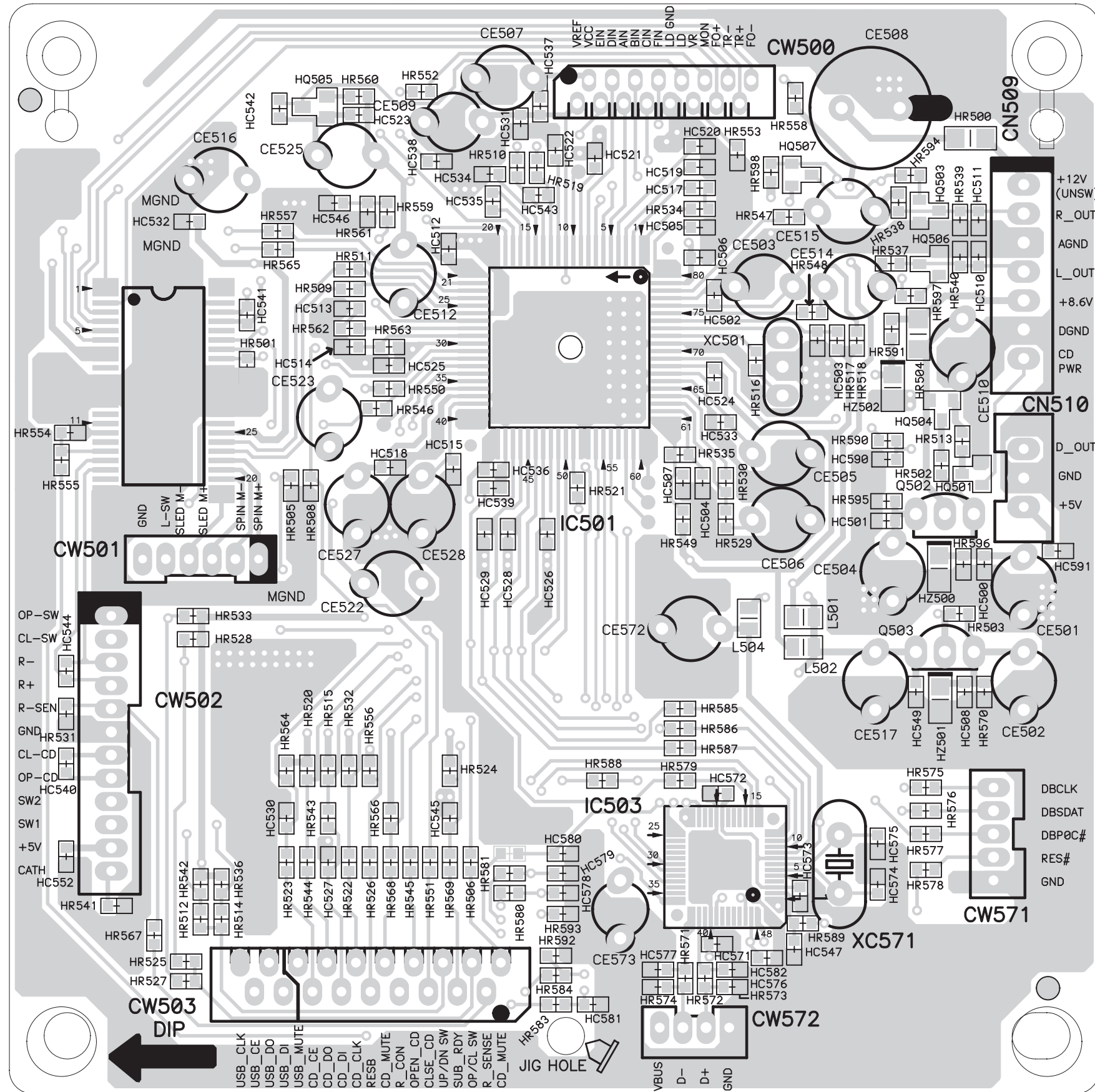
8. LAY OUT DAS PCI's

8.4- PCI CD (LADO DOS COMPONENTES)



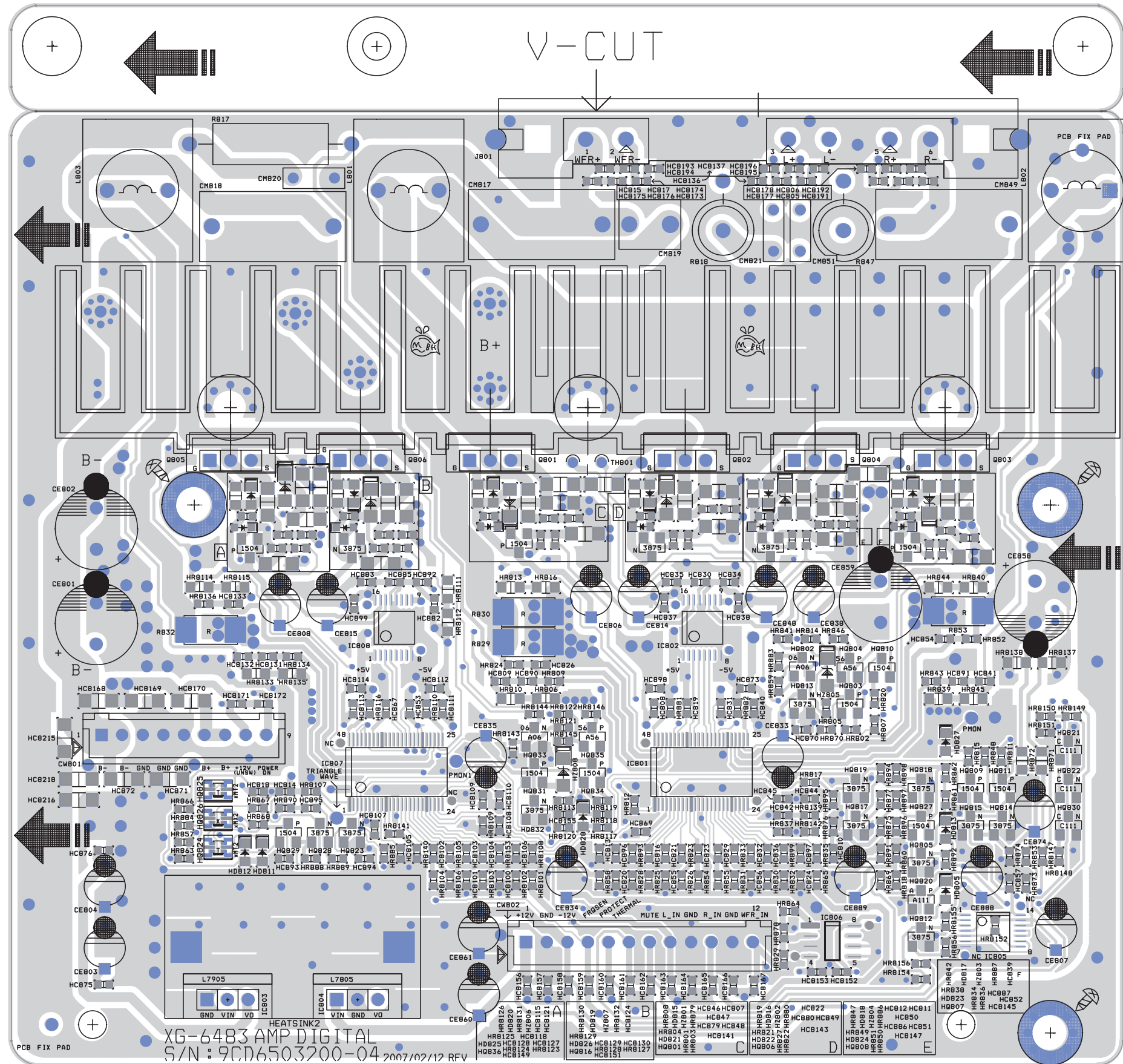
8. LAY OUT DAS PCI's

8.5- PCI CD (LADO DA SOLDA)



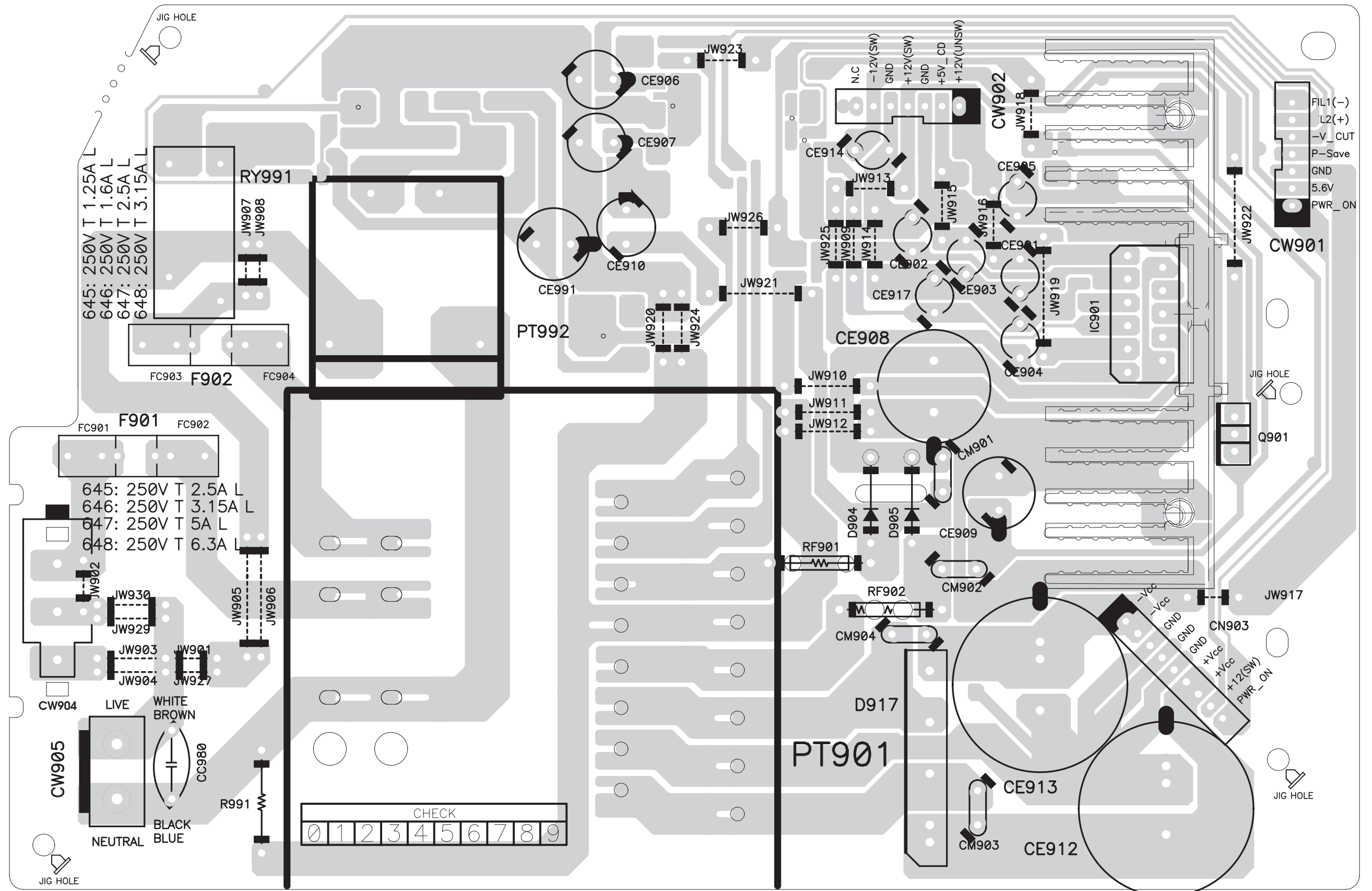
8. LAY OUT DAS PCI's

8.6- PCI AMPLIFICADOR (LADO DOS COMPONENTES)



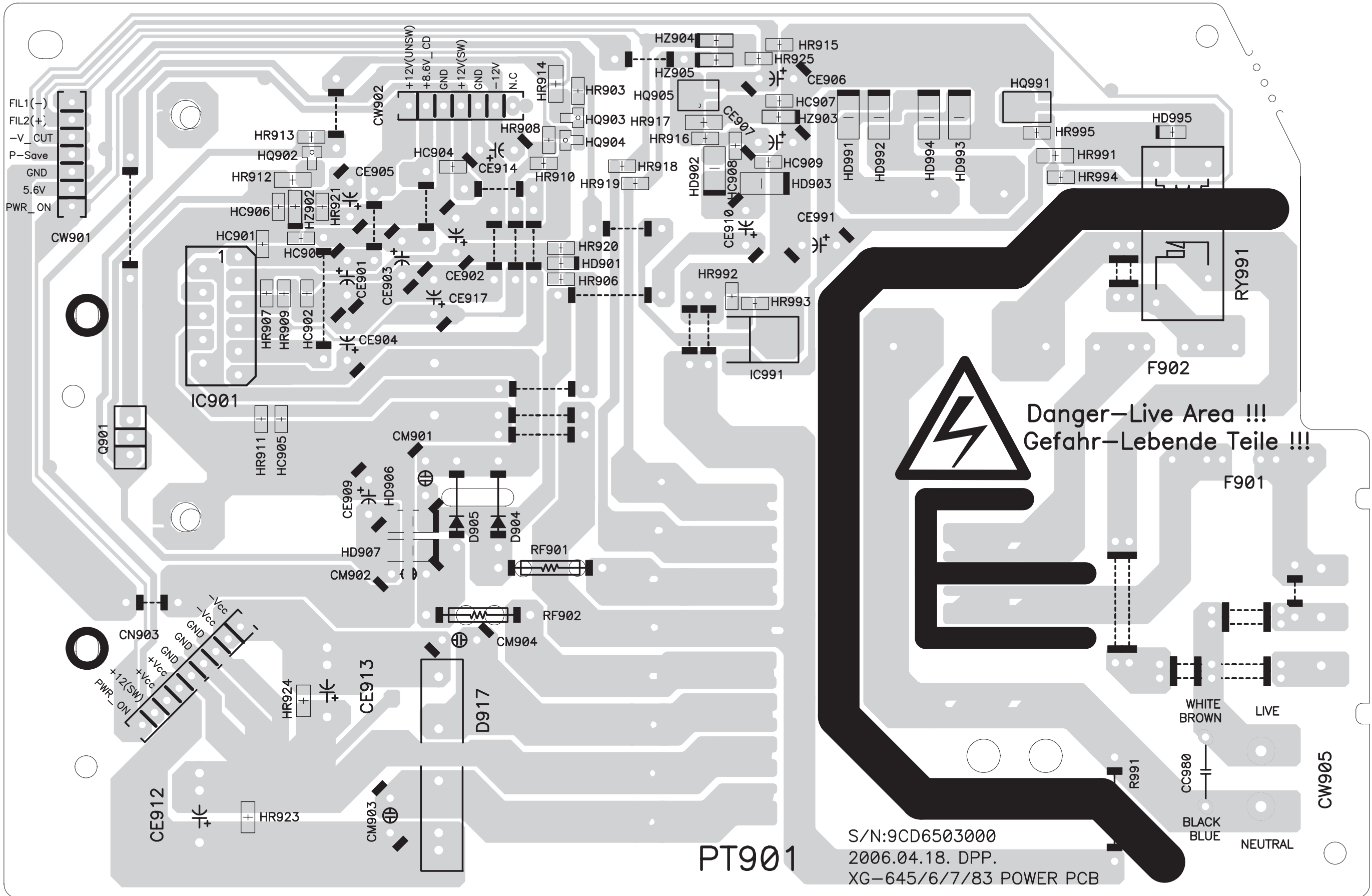
8. LAY OUT DAS PCI's

8.8- PCI FONTE (LADO DOS COMPONENTES)

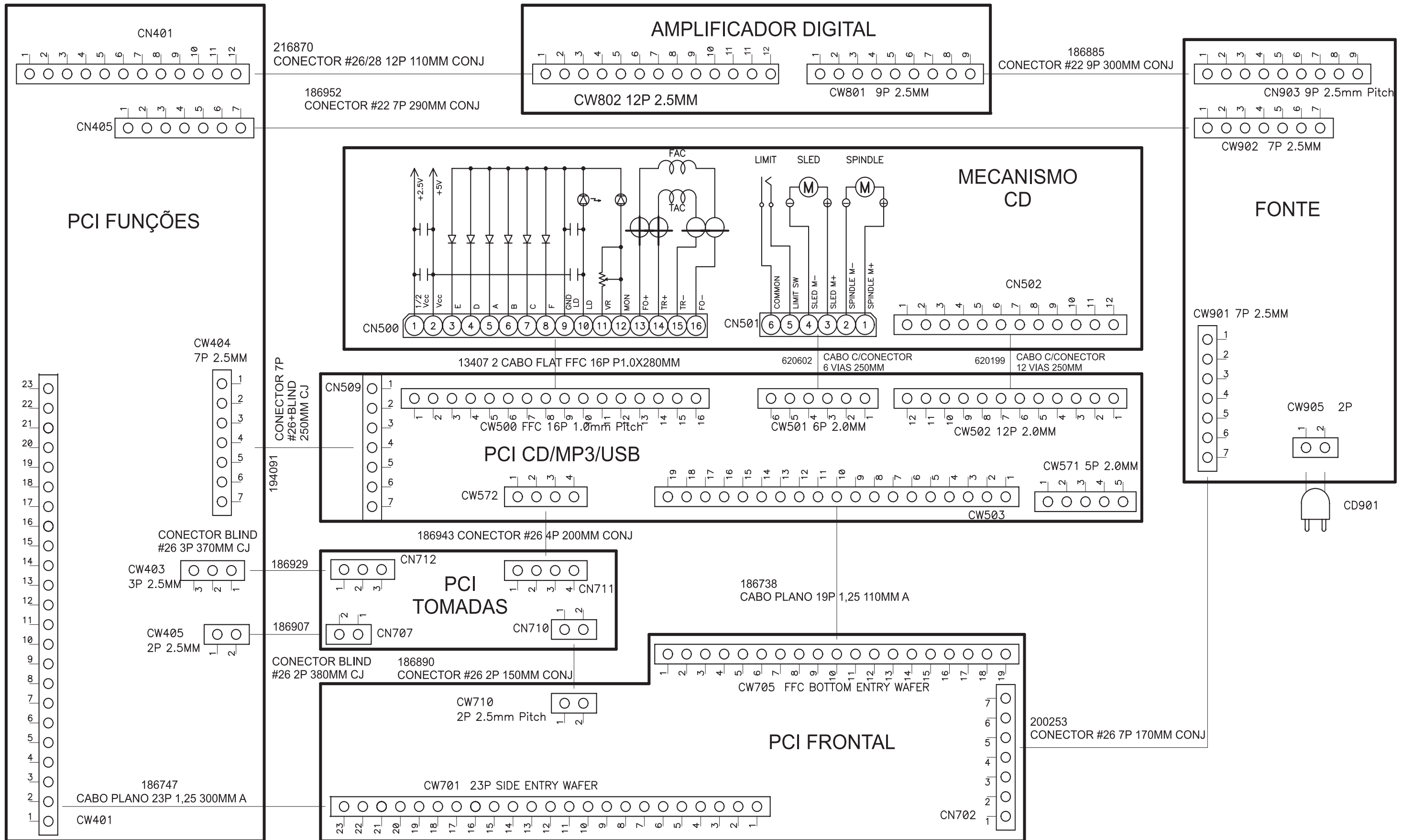


8. LAY OUT DAS PCI's

8.9- PCI FONTE (LADO DA SOLDA)



9. DIAGRAMA DE FIAÇÃO

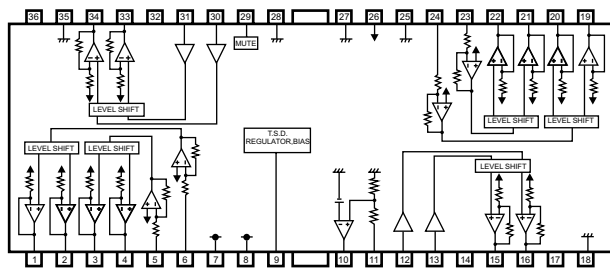


10- CIRCUITOS INTEGRADOS

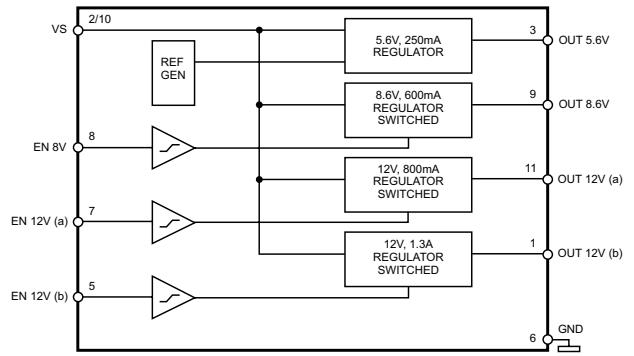
<p>NE 116817 CIRC INT BA4560F</p>	<p>122640 CIRC INT BD3401KS2</p>
<p>620260 CIRC INT BU4094BCF</p>	<p>6623211 CIRC INT HK381BT-DW</p>
<p>140591 REG 7905</p>	<p>140608 REG 7805</p>

10- CIRCUITOS INTEGRADOS

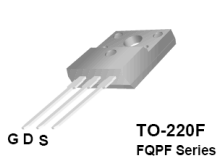
122637 CIRC INT BA5927FM



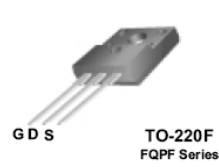
595074 CIRC INT L4959



140644 TRANS FQPF15P12 FET



140635 TRANS FQPF 16N15 FET



11- LISTA DE PEÇAS DE REPOSIÇÃO

Pos	NE	Descrição
1	216996	PAINEL ENTRADA A/V
2	217110	TECLAS GAME IN/EQ
3	216978	ORNAMENTO CIRC "COMPACT DISC"
4	216987	ORNAMENTO TECLAS DISC/TIMER
5	579699	AMORTECEDOR DO PE, AUTO ADES
6	217209	VISOR DO DISPLAY
7	140822	EMBLEMA TOSHIBA
8	217003	PAINEL FRONTAL MS7540
9	650575	SUORTE LATERAL
10-1	186676	BOTÃO JOG
11	187096	GUIA DE LUZ BOTÃO JOG
12	216790	BOTÃO VOLUME
13	187103	GUIA DE LUZ BOTÃO VOLUME
14	217090	TECLA POWER
15	160894	TECLAS GEQ/UBS/SURR/MUTE
16	187158	ORNAMENTO DAS TECLAS FUNÇÕES
17A	216932	LENTE DA FUNÇÃO TUNER
17B	216941	LENTE DA FUNÇÃO CD
17C	216950	LENTE DA FUNÇÃO AUX/GAME
17D	216969	LENTE DA FUNÇÃO USB
18	187372	PELÍCULA DIFUSORA LUZ 0,15 BR
19	217129	TECLAS PRESET
20	217107	TECLA SLEEP/SET
21	187465	TECLA OPEN
22	187492	TECLAS DISC 1, 2, 3 E CHG
23	186750	ESPAÇADOR EVA 17X17X3
24	186652	BOTÃO DE NIVEL MIC
25	216978	ORNAMENTO DA GAV DO CD
26	222220	MECA CD DCC-01DA+PCI MP3CD
27	118673	TAMPA INF PROTETORA MECA CD
28	215700	TAMPA SUPERIOR
29	215728	TAMPA LATERAL ESQ
30	215719	TAMPA LATERAL DIR
32	118708	SUORTE PCI D
33	216894	DISSIPADOR ALUMINIO FONTE
37	215737	TAMPA TRASEIRA GRAVADA
PU	174255	UNIDADE OTICA SOH-AD5F

ACESSÓRIOS

ANT FM	133665	ANTENA FM RABICHO 1,2M PR
ANT AM	118726	ANTENA LOOP AM AH42-2001P
CR	191063	CONTROLE REMOTO CR4220B MONT
ETIQ	144528	ETIQUETA ATENCAO (CABO FORCA)
ACESS	217780	KIT ACESSORIO 7510-40
MAN	217771	MANUAL INSTR MS7510-40

PCI FRONTAL

CN701	186747	CABO PLANO 23P 1,25 300MM A
CN702	186961	CONECTOR #26 7P 170MM CONJ
CN707	186907	CONECTOR BLIND #26 2P 380MM CJ
CN710	186890	CONECTOR #26 2P 150MM CONJ
CN711	186943	CONECTOR #26 4P 200MM CONJ
CN712	186929	CONECTOR BLIND #26 3P 370MM CJ
CW701	186989	CONECTOR P/CABO PLANO 23P L
CW705	580240	CONECTOR PCI 19P INF
CW710	605697	CONECTOR P/ PCI 2P P=2,5MM 90G
FD701	217744	DISPLAY VFD D331504F
HD354	664980	DIODO CHAV KDS160 2012USC SMD
HD355	664980	DIODO CHAV KDS160 2012USC SMD
HD356	664980	DIODO CHAV KDS160 2012USC SMD
HD701	664980	DIODO CHAV KDS160 2012USC SMD
HD707	664980	DIODO CHAV KDS160 2012USC SMD
HD708	664980	DIODO CHAV KDS160 2012USC SMD
HD712	664980	DIODO CHAV KDS160 2012USC SMD
HD751	664980	DIODO CHAV KDS160 2012USC SMD
HQ354	662642	TRANS KTC3875Y SMD
HQ355	662642	TRANS KTC3875Y SMD

Pos	NE	Descrição
HQ356	662642	TRANS KTC3875Y SMD
HQ701	662571	TRANS KRC 107S SMD
HQ711	662580	TRANS KRC 111S SMD
HQ712	662642	TRANS KTC3875Y SMD
HQ713	662580	TRANS KRC 111S SMD
HQ714	662562	TRANS KRA 111S SMD
HQ715	662562	TRANS KRA 111S SMD
HQ716	662562	TRANS KRA 111S SMD
HQ718	662562	TRANS KRA 111S SMD
HQ719	662571	TRANS KRC 107S SMD
HQ720	662571	TRANS KRC 107S SMD
HQ723	662571	TRANS KRC 107S SMD
HQ724	662562	TRANS KRA 111S SMD
HQ751	662580	TRANS KRC 111S SMD
HQ752	662580	TRANS KRC 111S SMD
HQ753	665140	TRANS KTD 1304 SMD
HQ754	665140	TRANS KTD 1304 SMD
HQ755	662580	TRANS KRC 111S SMD
HQ757	662562	TRANS KRA 111S SMD
HZ701	155557	DIODO ZEN 3.9V UDZ3.9V SMD
HZ702	155557	DIODO ZEN 3.9V UDZ3.9V SMD
HZ703	155557	DIODO ZEN 3.9V UDZ3.9V SMD
HZ704	155557	DIODO ZEN 3.9V UDZ3.9V SMD
IC352	122613	CIRC INT NJM4558M
IC701	186876	CIRC INT LC876B64C-58B7 QFP100
IC702	116788	CIRC INT M24C04MN SOP
IC703	580160	CIRC INT MSGEQ5A DIP8
IC704	620260	CIRC INT BU4094BCF
IC705	116817	CIRC INT BA4560F
IC706	662321	CIRC INT HK381BT-DW
J352	116831	CONECTOR HTJ-035-18A
J701	116831	CONECTOR HTJ-035-18A
J702	140779	CONECTOR RCA-308HG
J703	186992	CONECTOR USB P/PCI I BR
LD702	134198	DIODO LED LL-344VC2S-001 VM
LD703	128797	DIODO LED MT-463UBD/W60 AZ
LD705	134198	DIODO LED LL-344VC2S-001 VM
LD706	128797	DIODO LED MT-463UBD/W60 AZ
LD708	134198	DIODO LED LL-344VC2S-001 VM
LD709	128797	DIODO LED MT-463UBD/W60 AZ
LD711	134198	DIODO LED LL-344VC2S-001 VM
LD712	128797	DIODO LED MT-463UBD/W60 AZ
LD713	134198	DIODO LED LL-344VC2S-001 VM
LD714	134198	DIODO LED LL-344VC2S-001 VM
LD715	134198	DIODO LED LL-344VC2S-001 VM
LD716	134198	DIODO LED LL-344VC2S-001 VM
SW701	134955	CHAVE TACT
SW702	134955	CHAVE TACT
SW703	134955	CHAVE TACT
SW704	134955	CHAVE TACT
SW705	134955	CHAVE TACT
SW706	134955	CHAVE TACT
SW707	134955	CHAVE TACT
SW708	134955	CHAVE TACT
SW709	134955	CHAVE TACT
SW710	134955	CHAVE TACT
SW711	134955	CHAVE TACT
SW712	134955	CHAVE TACT
SW713	134955	CHAVE TACT
SW715	134955	CHAVE TACT
SW716	134955	CHAVE TACT
SW717	134955	CHAVE TACT
SW718	134955	CHAVE TACT
SW719	134955	CHAVE TACT
SW720	134955	CHAVE TACT

11- LISTA DE PEÇAS DE REPOSIÇÃO

Pos	NE	Descrição
SW721	134955	CHAVE TACT
SW722	134955	CHAVE TACT
SW723	134955	CHAVE TACT
SW724	134955	CHAVE TACT
SW725	134955	CHAVE TACT
SW726	134955	CHAVE TACT
SW727	134955	CHAVE TACT
VR352	128724	POT XV0921 1NPV20F1-B50K
VR701	117148	POT RE0123PVB25FINB 1-2-24 PCE
VR702	117148	POT RE0123PVB25FINB 1-2-24 PCE
XC701	140804	FILTRO CERA ZTT10.0MT 10MHZ 3P
XC702	218627	CRISTAL C38T 32.768KHZ 20PPM

PCI FUNÇÃO

CN401	216870	CONECTOR #26/28 12P 110MM CONJ
CN405	186952	CONECTOR #22 7P 290MM CONJ
CW401	186970	CONECTOR P/CABO PLANO 23P I
CW403	605946	CONECTOR P/ PCI 3P P=2,5MM
CW404	605955	CONECTOR P/ PCI 7P P=2,5MM
CW405	605606	CONECTOR P/ PCI 2P P=2,5MM
HD401	664980	DIODO CHAV KDS160 2012USC SMD
HD402	664980	DIODO CHAV KDS160 2012USC SMD
HD403	664980	DIODO CHAV KDS160 2012USC SMD
HQ401	662642	TRANS KTC3875Y SMD
HQ402	662642	TRANS KTC3875Y SMD
HZ401	187014	DIODO ZEN UDZ5.1B 17X12 SMD
HZ402	187005	DIODO ZEN UDZ3.6B 17X12 SMD
HZ404	187005	DIODO ZEN UDZ3.6B 17X12 SMD
IC451	122613	CIRC INT NJM4558M
IC452	122613	CIRC INT NJM4558M
IC601	122640	CIRC INT BD3401KS2
J401	124065	TOMADA RCA S-436P
J403	142839	TOMADA RCA 108
TU001	160769	SINTONIZADOR KST-ML000MVO-E67T

PCI AMP

CE801	216843	CAP ELCO 101 M 80V
CE802	216843	CAP ELCO 101 M 80V
CE806	216834	CAP ELCO 0R47 M 80V RT050
CE807	140261	CAP ELCO 471 M 6.3V RT050
CE808	216834	CAP ELCO 0R47 M 80V RT050
CE814	216834	CAP ELCO 0R47 M 80V RT050
CE815	216834	CAP ELCO 0R47 M 80V RT050
CE838	216834	CAP ELCO 0R47 M 80V RT050
CE848	216834	CAP ELCO 0R47 M 80V RT050
CE858	216843	CAP ELCO 101 M 80V
CE859	216843	CAP ELCO 101 M 80V
CM817	218690	CAP PMET 205 J 100V
CM818	218690	CAP PMET 205 J 100V
CM819	204400	CAP PMET 105 J 100V RT050
CM820	192459	CAP PMET 104 J 100V RT050
CM821	192459	CAP PMET 104 J 100V RT050
CM849	218690	CAP PMET 205 J 100V
CM851	192459	CAP PMET 104 J 100V RT050
CW801	128617	CONECTOR P/ PCI 9P P=2,5MM
CW802	216889	CONECTOR P/ PCI 12P P=2,5MM
HD805	664980	DIODO CHAV KDS160 2012USC SMD
HD811	664980	DIODO CHAV KDS160 2012USC SMD
HD812	664980	DIODO CHAV KDS160 2012USC SMD
HD813	664980	DIODO CHAV KDS160 2012USC SMD
HD815	664980	DIODO CHAV KDS160 2012USC SMD
HD816	664980	DIODO CHAV KDS160 2012USC SMD
HD817	664980	DIODO CHAV KDS160 2012USC SMD
HD818	664980	DIODO CHAV KDS160 2012USC SMD
HD819	664980	DIODO CHAV KDS160 2012USC SMD
HD820	664980	DIODO CHAV KDS160 2012USC SMD
HD827	664980	DIODO CHAV KDS160 2012USC SMD

Pos	NE	Descrição
HD828	664980	DIODO CHAV KDS160 2012USC SMD
HQ801	665131	TRANS KTA1504S SMD
HQ802	140396	TRANS MMBTA06 SMD
HQ803	665131	TRANS KTA1504S SMD
HQ804	140403	TRANS MMBTA56 SMD
HQ805	662642	TRANS KTC3875Y SMD
HQ806	662642	TRANS KTC3875Y SMD
HQ807	665131	TRANS KTA1504S SMD
HQ808	662642	TRANS KTC3875Y SMD
HQ809	665131	TRANS KTA1504S SMD
HQ810	665131	TRANS KTA1504S SMD
HQ811	665131	TRANS KTA1504S SMD
HQ812	662642	TRANS KTC3875Y SMD
HQ813	662642	TRANS KTC3875Y SMD
HQ814	662642	TRANS KTC3875Y SMD
HQ815	662642	TRANS KTC3875Y SMD
HQ816	662642	TRANS KTC3875Y SMD
HQ817	662642	TRANS KTC3875Y SMD
HQ818	662642	TRANS KTC3875Y SMD
HQ819	662642	TRANS KTC3875Y SMD
HQ820	662562	TRANS KRA111S SMD
HQ821	662580	TRANS KRC111S SMD
HQ822	662580	TRANS KRC111S SMD
HQ823	662642	TRANS KTC3875Y SMD
HQ824	140412	TRANS EMT2 2SA1037AK X 2 SMD
HQ825	140412	TRANS EMT2 2SA1037AK X 2 SMD
HQ826	140421	TRANS EMX2 2SC2412AK X 2 SMD
HQ827	665131	TRANS KTA1504S SMD
HQ828	662642	TRANS KTC3875Y SMD
HQ829	665131	TRANS KTA1504S SMD
HQ830	662580	TRANS KRC111S SMD
HQ831	665131	TRANS KTA1504S SMD
HQ832	662642	TRANS KTC3875Y SMD
HQ833	140396	TRANS MMBTA06 SMD
HQ834	665131	TRANS KTA1504S SMD
HQ835	140403	TRANS MMBTA56 SMD
HQ836	665131	TRANS KTA1504S SMD
HZ801	145117	DIODO ZEN 10V SMD
HZ802	145117	DIODO ZEN 10V SMD
HZ803	145117	DIODO ZEN 10V SMD
HZ804	145117	DIODO ZEN 10V SMD
HZ805	140564	DIODO ZEN RLZ2.7B 2,7V SMD
HZ806	145117	DIODO ZEN 10V SMD
HZ807	145117	DIODO ZEN 10V SMD
HZ808	140564	DIODO ZEN RLZ2.7B 2,7V SMD
IC801	140573	CIRC INT S1A0071 401 SMD
IC802	140582	CIRC INT S1A0051X SMD
IC803	140591	CIRC INT KIA7905AP TO220IS
IC804	140608	CIRC INT KIA7805AP TO220IS
IC806	122613	CIRC INT NJM4558M
IC807	140573	CIRC INT S1A0071 401 SMD
IC808	140582	CIRC INT S1A0051X SMD
J801	217147	TOMADA PTB-801S1A
L801	140626	BOBINA FIL 5LF150K855 15UH
L802	140626	BOBINA FIL 5LF150K855 15UH
L803	140626	BOBINA FIL 5LF150K855 15UH
Q801	140644	TRANS FQPF15P12 FET
Q802	140635	TRANS FQPF16N15 FET
Q803	140644	TRANS FQPF15P12 FET
Q804	140635	TRANS FQPF16N15 FET
Q805	140644	TRANS FQPF15P12 FET
Q806	140635	TRANS FQPF16N15 FET
R817	140653	RES OXID 10R J 3W
R829	217049	RES META R091 J 1W MCR100 SMD
R830	217049	RES META R091 J 1W MCR100 SMD

11- LISTA DE PEÇAS DE REPOSIÇÃO

Pos	NE	Descrição
R832	140662	RES META R047 J 1W MCR100 SMD
R818	140653	RES OXID 10R J 3W
R847	140653	RES OXID 10R J 3W
R853	140662	RES META R047 J 1W MCR100 SMD
TH801	201369	TERMISTOR FTD5-410 104 K

PCI CD MP3/USB

CN500	134072	CABO FLAT FFC 16P P1.0X280MM
CN509	194091	CONECTOR 7P #26+BLIND 250MM CJ
CW500	605660	CONECTOR P/ CABO FLAT 16P 90G
CW501	605580	CONECTOR P/ PCI 6P P=2MM
CW502	605599	CONECTOR P/ PCI 12P P=2MM
CW503	194117	CONECTOR P/ CABO PLANO 19P
CW572	194108	CONECTOR P/ PCI 4P P=2MM
HD501	116737	DIODO RET 1SR154-400 4526 SMD
HQ501	662571	TRANS KRC107S SMD
HQ502	662553	TRANS KRA107S SMD
HQ503	665140	TRANS KTD1304 SMD
HQ504	665131	TRANS KTA1504S SMD
HQ505	665131	TRANS KTA1504S SMD
HQ506	665140	TRANS KTD1304 SMD
HZ500	116760	DIODO ZEN 5.6V UDZ12B SMD
HZ501	155557	DIODO ZEN 3.9V UDZ3.9V SMD
HZ502	116760	DIODO ZEN 5.6V UDZ12B SMD
IC501	192311	CIRC INT SERVO+DSP LC78691E
IC502	122637	CIRC INT BA5927FM
IC503	192324	CIRC INT USB LC87F14C8A
L504	192333	BOBINA 22 MH 2012 SMD
Q502	595234	TRANS KSC2331Y
Q503	595234	TRANS KSC2331Y
XC501	665104	CRISTAL OSC CERA 16.93MHZ 3P
XC571	192351	CRISTAL 5XE12M000J 12.000MHZ

PCI FONTE

CC980	170981	CAP SUPR 472 M 400V Y5U
CD901	189879	CABO DE FORÇA KE-21 2.5A/250V
CE908	606017	CAP ELCO 332 M 35V
CE912	216852	CAP ELCO 472 M 63V
CE913	216852	CAP ELCO 472 M 63V
CN903	129144	CONECTOR AWG26 9V 300MM CONJ
CN904	138112	CONECTOR 3V AWG22 95MM CONJ
CW901	605955	CONECTOR P/ PCI 7P P=2,5MM
CW902	605955	CONECTOR P/ PCI 7P P=2,5MM
CW904	116693	CONECTOR P/ PCI 5V P=4,0MM
CW905	640177	CONECTOR P/ PCI 3P
D904	594887	DIODO RET RL202
D905	594887	DIODO RET RL202
D917	605900	DIODO RET KBJ604G 400V 6A
F901	671366	FUSI FILA NM6.3A 125V
F902	605884	FUSI FILA T3.15A 250V 5X20
FC901	116773	SUPORTE DE FUSIVEL PI5.2-REEL
FC902	116773	SUPORTE DE FUSIVEL PI5.2-REEL
FC903	116773	SUPORTE DE FUSIVEL PI5.2-REEL
FC904	116773	SUPORTE DE FUSIVEL PI5.2-REEL
HD902	116737	DIODO RET 1SR154-400 4526 SMD
HD903	116737	DIODO RET 1SR154-400 4526 SMD
HD906	116737	DIODO RET 1SR154-400 4526 SMD
HD907	116737	DIODO RET 1SR154-400 4526 SMD
HQ902	662642	TRANS KTC3875Y SMD
HQ903	662562	TRANS KRA111S SMD
HQ904	662571	TRANS KRC107S SMD
HQ905	117162	TRANS 2SA2071 SMD
HZ902	116742	DIODO ZEN 12V UDZ12B SMD
HZ903	116751	DIODO ZEN 30V UDZ12B SMD
HZ904	145117	DIODO ZEN 10V SMD
HZ905	145117	DIODO ZEN 10V SMD
IC901	595074	CIRC INT L4959

Pos	NE	Descrição
PT901	217156	TRAF0 EI=74X62 127/230V60HZ
Q901	665113	TRANS KTA1046Y TO220IS
RF901	640293	RES FUSI R47 J 1W
RF902	640293	RES FUSI R47 J 1W
SW901	134977	CHAVE 1P 2POS ZH-06-01

CAIXA ACÚSTICA PRINCIPAL (VER DESENHO NA PÁGINA 9)

C1	216861	CAP PMET 125 J 100V 10X19
C2	216825	CAP BIPO 0R15 J 100V 85°C
CX1	216745	ALTO FAL TW 51MM 90HMS 120W
CX2	216754	ALTO FAL WO 127MM 120HMS 60W
CX3	216763	ALTO FAL WO 127MM 120HMS 60W
CX4	217063	SUPORTE DO WOOFER
CX5	218477	PAINEL FRONTAL SS7540 DIR
CX5	217012	PAINEL FRONTAL SS7540 ESQ
CX6	140822	EMBLEMA TOSHIBA
CX7	216781	ANEL DO TWEETER
CX8	215620	GABINETE ACUSTICO DIR.
CX8	215611	GABINETE ACUSTICO ESQ.
CX9	142398	PE DE BORRACHA

CAIXA ACÚSTICA SUB WOOFER (VER DESENHO NA PÁGINA 10)

CX1	216772	ALTO FAL WO178MM 30HMS 200W
CX2	217021	PAINEL FRONTAL SW 316X237X84,7
CX3	217138	TELA+ANEL DO WOOFER
CX4	217072	SUPORTE DO WOOFER 205,5X43,5
CX5	140822	EMBLEMA TOSHIBA
CX6	215666	GABINETE SUBWOOFER
CX7	142398	PE DE BORRACHA

CONTROLE REMOTO

D1	119062	DIODO LED IR IIR5113CA-A2 D5
IC1	180934	CIRC INT GMS34112-RA564
ID	191637	PLAQUETA CR4220
INF	118955	GABINETE INFERIOR CR4160
MANTA	189138	MANTA DE BORRACHA CR4220
NEG	137411	CONTATO NEG CR4160/70
POS	137408	CONTATO POS CR4160/70
POS/NEG	119026	CONTATO POS/NEG CR4160
Q1	118977	TRANS 2SC1623 8050 SMD
SUP	191628	GABINETE SUPERIOR CR4220
TPA	118964	TAMPA COMPART PILHA CR4160
Z1	119057	FILTRO CER 455KHZ

12- LISTA DE REFERÊNCIA DE PEÇAS COMUNS

PCI FRONTAL

Posição	Descrição
CE357	CAP ELCO R10 M 50V RT050
CE358	CAP ELCO R47 M 50V RT050
CE359	CAP ELCO 10R M 50V RT050
CE360	CAP ELCO 2R2 M 50V RT050
CE361	CAP ELCO 2R2 M 50V RT050
CE362	CAP ELCO 10R M 50V RT050
CE701	CAP ELCO 1R0 M 50V RT050
CE702	CAP ELCO 102 M 10V RT050
CE703	CAP ELCO 101 M 16V RT050
CE704	CAP ELCO 10R M 50V RT050
CE705	CAP ELCO 2R2 M 50V RT050
CE707	CAP ELCO 33R M 25V RT050
CE708	CAP ELCO 47R M 25V RT050
CE751	CAP ELCO 2R2 M 50V RT050
CE752	CAP ELCO 2R2 M 50V RT050
CE753	CAP ELCO 33R M 25V RT050
CE754	CAP ELCO 33R M 25V RT050
CE755	CAP ELCO 47R M 25V RT050
CE756	CAP ELCO 47R M 25V RT050
CE757	CAP ELCO 101 M 16V RT050
HC358	CAP CERA 681 J 50V NPO 1608
HC359	CAP CERA 103 K 50V X7R 1608
HC360	CAP CERA 104 M 50V Y5V 1608
HC361	CAP CERA 471 J 50V NPO 1608
HC362	CAP CERA 103 K 50V X7R 1608
HC363	CAP CERA 47R J 50V NPO 1608
HC364	CAP CERA 101 J 50V NPO 1608
HC701	CAP CERA 223 K 50V X7R 1608
HC702	CAP CERA 104 M 50V Y5V 1608
HC703	CAP CERA 223 K 50V X7R 1608
HC704	CAP CERA 104 M 50V Y5V 1608
HC705	CAP CERA 104 M 50V Y5V 1608
HC706	CAP CERA 104 M 50V Y5V 1608
HC707	CAP CERA 101 J 50V NPO 1608
HC708	CAP CERA 101 J 50V NPO 1608
HC709	CAP CERA 104 M 50V Y5V 1608
HC710	CAP CERA 104 M 50V Y5V 1608
HC711	CAP CERA 104 M 50V Y5V 1608
HC712	CAP CERA 104 M 50V Y5V 1608
HC713	CAP CERA 18R J 50V NPO 1608
HC714	CAP CERA 18R J 50V NPO 1608
HC715	CAP CERA 223 K 50V X7R 1608
HC716	CAP CERA 101 J 50V NPO 1608
HC717	CAP CERA 101 J 50V NPO 1608
HC718	CAP CERA 104 M 50V Y5V 1608
HC721	CAP CERA 101 J 50V NPO 1608
HC722	CAP CERA 33R J 50V NPO 1608
HC724	CAP CERA 223 K 50V X7R 1608
HC725	CAP CERA 101 J 50V NPO 1608
HC728	CAP CERA 104 M 50V Y5V 1608
HC731	CAP CERA 102 K 50V X7R 1608
HC732	CAP CERA 104 M 50V Y5V 1608
HC733	CAP CERA 104 M 50V Y5V 1608
HC734	CAP CERA 104 M 50V Y5V 1608
HC741	CAP CERA 103 K 50V X7R 1608
HC742	CAP CERA 103 K 50V X7R 1608
HC753	CAP CERA 331 J 50V NPO 1608
HC754	CAP CERA 331 J 50V NPO 1608
HC755	CAP CERA 151 J 50V NPO 1608
HC756	CAP CERA 151 J 50V NPO 1608
HC757	CAP CERA 104 M 50V Y5V 1608
HC758	CAP CERA 104 M 50V Y5V 1608
HC759	CAP CERA 103 K 50V X7R 1608
HC760	CAP CERA 103 K 50V X7R 1608
HR301	RES META 101 J 1/10W 1608 SMD
HR302	RES META 151 J 1/10W 1608 SMD
HR303	RES META 181 J 1/10W 1608 SMD
HR304	RES META 271 J 1/10W 1608 SMD
HR305	RES META 331 J 1/10W 1608 SMD
HR306	RES META 391 J 1/10W 1608 SMD
HR307	RES META 471 J 1/10W 1608 SMD
HR308	RES META 561 J 1/10W 1608 SMD
HR309	RES META 821 J 1/10W 1608 SMD
HR310	RES META 101 J 1/10W 1608 SMD
HR311	RES META 151 J 1/10W 1608 SMD

PCI FRONTAL

Posição	Descrição
HR312	RES META 181 J 1/10W 1608 SMD
HR313	RES META 271 J 1/10W 1608 SMD
HR314	RES META 331 J 1/10W 1608 SMD
HR315	RES META 391 J 1/10W 1608 SMD
HR316	RES META 471 J 1/10W 1608 SMD
HR317	RES META 561 J 1/10W 1608 SMD
HR318	RES META 821 J 1/10W 1608 SMD
HR319	RES META 152 J 1/10W 1608 SMD
HR320	RES META 101 J 1/10W 1608 SMD
HR321	RES META 151 J 1/10W 1608 SMD
HR322	RES META 181 J 1/10W 1608 SMD
HR323	RES META 271 J 1/10W 1608 SMD
HR324	RES META 331 J 1/10W 1608 SMD
HR325	RES META 391 J 1/10W 1608 SMD
HR330	RES META 0R0 J 1/10W 1608 SMD
HR332	RES META 0R0 J 1/10W 1608 SMD
HR358	RES META 102 J 1/10W 1608 SMD
HR360	RES META 103 J 1/10W 1608 SMD
HR361	RES META 223 J 1/10W 1608 SMD
HR362	RES META 273 J 1/10W 1608 SMD
HR363	RES META 182 J 1/10W 1608 SMD
HR364	RES META 473 J 1/10W 1608 SMD
HR365	RES META 562 J 1/10W 1608 SMD
HR366	RES META 393 J 1/10W 1608 SMD
HR367	RES META 103 J 1/10W 1608 SMD
HR368	RES META 104 J 1/10W 1608 SMD
HR369	RES META 472 J 1/10W 1608 SMD
HR370	RES META 472 J 1/10W 1608 SMD
HR385	RES META 101 J 1/10W 1608 SMD
HR386	RES META 472 J 1/10W 1608 SMD
HR390	RES META 101 J 1/10W 1608 SMD
HR394	RES META 472 J 1/10W 1608 SMD
HR701	RES META 103 J 1/10W 1608 SMD
HR702	RES META 103 J 1/10W 1608 SMD
HR703	RES META 0R0 J 1/10W 1608 SMD
HR704	RES META 0R0 J 1/10W 1608 SMD
HR706	RES META 103 J 1/10W 1608 SMD
HR707	RES META 103 J 1/10W 1608 SMD
HR708	RES META 103 J 1/10W 1608 SMD
HR709	RES META 103 J 1/10W 1608 SMD
HR710	RES META 103 J 1/10W 1608 SMD
HR713	RES META 473 J 1/10W 1608 SMD
HR714	RES META 473 J 1/10W 1608 SMD
HR715	RES META 152 J 1/10W 1608 SMD
HR716	RES META 152 J 1/10W 1608 SMD
HR717	RES META 152 J 1/10W 1608 SMD
HR718	RES META 472 J 1/10W 1608 SMD
HR719	RES META 472 J 1/10W 1608 SMD
HR720	RES META 472 J 1/10W 1608 SMD
HR721	RES META 102 J 1/10W 1608 SMD
HR722	RES META 102 J 1/10W 1608 SMD
HR723	RES META 102 J 1/10W 1608 SMD
HR724	RES META 103 J 1/10W 1608 SMD
HR726	RES META 103 J 1/10W 1608 SMD
HR727	RES META 101 J 1/10W 1608 SMD
HR731	RES META 473 J 1/10W 1608 SMD
HR732	RES META 392 J 1/10W 1608 SMD
HR733	RES META 224 J 1/10W 1608 SMD
HR734	RES META 101 J 1/10W 1608 SMD
HR735	RES META 104 J 1/10W 1608 SMD
HR736	RES META 103 J 1/10W 1608 SMD
HR737	RES META 103 J 1/10W 1608 SMD
HR738	RES META 101 J 1/10W 1608 SMD
HR739	RES META 224 J 1/10W 1608 SMD
HR740	RES META 102 J 1/10W 1608 SMD
HR741	RES META 102 J 1/10W 1608 SMD
HR742	RES META 102 J 1/10W 1608 SMD
HR743	RES META 182 J 1/10W 1608 SMD
HR744	RES META 473 J 1/10W 1608 SMD
HR745	RES META 473 J 1/10W 1608 SMD
HR746	RES META 102 J 1/10W 1608 SMD
HR747	RES META 102 J 1/10W 1608 SMD
HR748	RES META 101 J 1/10W 1608 SMD
HR749	RES META 102 J 1/10W 1608 SMD
HR750	RES META 182 J 1/10W 1608 SMD

PCI FRONTAL

Posição	Descrição
HR751	RES META 102 J 1/10W 1608 SMD
HR752	RES META 103 J 1/10W 1608 SMD
HR753	RES META 0R0 J 1/10W 1608 SMD
HR754	RES META 0R0 J 1/10W 1608 SMD
HR755	RES META 390 J 1/10W 1608 SMD
HR756	RES META 0R0 J 1/10W 1608 SMD
HR761	RES META 106 J 1/10W 1608 SMD
HR762	RES META 334 J 1/10W 1608 SMD
HR763	RES META 101 J 1/10W 1608 SMD
HR764	RES META 10R J 1/10W 1608 SMD
HR765	RES META 0R0 J 1/10W 1608 SMD
HR770	RES META 391 J 1/10W 1608 SMD
HR771	RES META 271 J 1/10W 1608 SMD
HR772	RES META 271 J 1/10W 1608 SMD
HR773	RES META 271 J 1/10W 1608 SMD
HR774	RES META 391 J 1/10W 1608 SMD
HR775	RES META 391 J 1/10W 1608 SMD
HR776	RES META 391 J 1/10W 1608 SMD
HR777	RES META 391 J 1/10W 1608 SMD
HR778	RES META 471 J 1/10W 1608 SMD
HR779	RES META 471 J 1/10W 1608 SMD
HR781	RES META 333 J 1/10W 1608 SMD
HR782	RES META 333 J 1/10W 1608 SMD
HR783	RES META 563 J 1/10W 1608 SMD
HR784	RES META 563 J 1/10W 1608 SMD
HR785	RES META 472 J 1/10W 1608 SMD
HR786	RES META 472 J 1/10W 1608 SMD
HR787	RES META 563 J 1/10W 1608 SMD
HR788	RES META 563 J 1/10W 1608 SMD
HR789	RES META 101 J 1/10W 1608 SMD
HR790	RES META 101 J 1/10W 1608 SMD
HR791	RES META 10R J 1/10W 1608 SMD
HR792	RES META 10R J 1/10W 1608 SMD
HR793	RES META 103 J 1/10W 1608 SMD
HR794	RES META 102 J 1/10W 1608 SMD
HR795	RES META 472 J 1/10W 1608 SMD
HR796	RES META 472 J 1/10W 1608 SMD
HR797	RES META 103 J 1/10W 1608 SMD
HR752	RES META 103 J 1/10W 1608 SMD

PCI FUNÇÃO

Posição	Descrição
CE401	CAP ELCO 2R2 M 50V RT050
CE402	CAP ELCO 2R2 M 50V RT050
CE403	CAP ELCO 2R2 M 50V RT050
CE404	CAP ELCO 2R2 M 50V RT050
CE405	CAP ELCO 2R2 M 50V RT050
CE406	CAP ELCO 2R2 M 50V RT050
CE407	CAP ELCO 2R2 M 50V RT050
CE408	CAP ELCO 2R2 M 50V RT050
CE409	CAP ELCO 2R2 M 50V RT050
CE410	CAP ELCO 2R2 M 50V RT050
CE411	CAP ELCO 10R M 50V RT050
CE412	CAP ELCO 10R M 50V RT050
CE413	CAP ELCO 10R M 50V RT050
CE414	CAP ELCO 10R M 50V RT050
CE415	CAP ELCO 2R2 M 50V RT050
CE416	CAP ELCO 2R2 M 50V RT050
CE417	CAP ELCO R33 M 50V RT050
CE418	CAP ELCO 47R M 25V RT050
CE419	CAP ELCO 471 M 16V RT050
CE419	CAP ELCO 102 M 16V
CE420	CAP ELCO 47R M 25V RT050
CE421	CAP ELCO 2R2 M 50V RT050
CE451	CAP ELCO 2R2 M 50V RT050
CE452	CAP ELCO 2R2 M 50V RT050
CE453	CAP ELCO 1R0 M 50V RT050
CE454	CAP ELCO 1R0 M 50V RT050
CE455	CAP ELCO 47R M 25V RT050
CE456	CAP ELCO 47R M 25V RT050
CE458	CAP ELCO 47R M 25V RT050
CE460	CAP ELCO 47R M 25V RT050
CE461	CAP ELCO 2R2 M 50V RT050
CE462	CAP ELCO 101 M 16V RT050
CE463	CAP ELCO 0R1 M 50V RT050

12- LISTA DE REFERÊNCIA DE PEÇAS COMUNS

PCI FUNÇÃO

Posição	Descrição
CM400	CAP CERA 105 M 25V Y5V 1608
CM401	CAP CERA 222 K 50V X7R 1608
CM402	CAP CERA 222 K 50V X7R 1608
CM403	CAP CERA 103 K 50V X7R 1608
CM404	CAP CERA 103 K 50V X7R 1608
CM405	CAP CERA 103 K 50V X7R 1608
CM406	CAP CERA 103 K 50V X7R 1608
CM407	CAP CERA 104 M 50V Y5V 1608
CM408	CAP CERA 104 M 50V Y5V 1608
CM409	CAP CERA 123 M 50V Y5V 1608
CM410	CAP CERA 123 M 50V Y5V 1608
CM411	CAP CERA 123 M 50V Y5V 1608
CM412	CAP CERA 123 M 50V Y5V 1608
CM413	CAP CERA 104 M 50V Y5V 1608
CM414	CAP CERA 104 M 50V Y5V 1608
CM415	CAP CERA 104 M 50V Y5V 1608
HC401	CAP CERA 101 J 50V NPO 1608
HC402	CAP CERA 101 J 50V NPO 1608
HC403	CAP CERA 101 J 50V NPO 1608
HC404	CAP CERA 101 J 50V NPO 1608
HC405	CAP CERA 101 J 50V NPO 1608
HC406	CAP CERA 101 J 50V NPO 1608
HC407	CAP CERA 101 J 50V NPO 1608
HC408	CAP CERA 101 J 50V NPO 1608
HC409	CAP CERA 223 K 50V X7R 1608
HC451	CAP CERA 102 K 50V X7R 1608
HC452	CAP CERA 102 K 50V X7R 1608
HC453	CAP CERA 101 J 50V NPO 1608
HC454	CAP CERA 101 J 50V NPO 1608
HC455	CAP CERA 101 J 50V NPO 1608
HC456	CAP CERA 101 J 50V NPO 1608
HC460	CAP CERA 102 K 50V X7R 1608
HC461	CAP CERA 101 J 50V NPO 1608
HC462	CAP CERA 101 J 50V NPO 1608
HC463	CAP CERA 102 K 50V X7R 1608
HR400	RES META 512 J 1/10W 1608 SMD
HR401	RES META 392 J 1/10W 1608 SMD
HR402	RES META 392 J 1/10W 1608 SMD
HR403	RES META 393 J 1/10W 1608 SMD
HR404	RES META 393 J 1/10W 1608 SMD
HR405	RES META 273 J 1/10W 1608 SMD
HR406	RES META 273 J 1/10W 1608 SMD
HR407	RES META 393 J 1/10W 1608 SMD
HR408	RES META 393 J 1/10W 1608 SMD
HR409	RES META 393 J 1/10W 1608 SMD
HR410	RES META 393 J 1/10W 1608 SMD
HR411	RES META 473 J 1/10W 1608 SMD
HR412	RES META 473 J 1/10W 1608 SMD
HR413	RES META 102 J 1/10W 1608 SMD
HR414	RES META 102 J 1/10W 1608 SMD
HR415	RES META 472 J 1/10W 1608 SMD
HR416	RES META 472 J 1/10W 1608 SMD
HR417	RES META 472 J 1/10W 1608 SMD
HR418	RES META 472 J 1/10W 1608 SMD
HR419	RES META 103 J 1/10W 1608 SMD
HR420	RES META 103 J 1/10W 1608 SMD
HR421	RES META 102 J 1/10W 1608 SMD
HR422	RES META 102 J 1/10W 1608 SMD
HR423	RES META 104 J 1/10W 1608 SMD
HR424	RES META 104 J 1/10W 1608 SMD
HR425	RES META 224 J 1/10W 1608 SMD
HR426	RES META 224 J 1/10W 1608 SMD
HR427	RES META 103 J 1/10W 1608 SMD
HR428	RES META 103 J 1/10W 1608 SMD
HR429	RES META 103 J 1/10W 1608 SMD
HR430	RES META 103 J 1/10W 1608 SMD
HR431	RES META 47R J 1/4W 3216 SMD
HR432	RES META 0R0 J 1/10W 1608 SMD
HR433	RES META 561 J 1/10W 1608 SMD
HR434	RES META 102 J 1/10W 1608 SMD
HR435	RES META 822 J 1/10W 1608 SMD
HR436	RES META 822 J 1/10W 1608 SMD
HR437	RES META 103 J 1/10W 1608 SMD
HR438	RES META 103 J 1/10W 1608 SMD
HR439	RES META 563 J 1/10W 1608 SMD

PCI FUNÇÃO

Posição	Descrição
HR440	RES META 153 J 1/10W 1608 SMD
HR441	RES META 124 J 1/10W 1608 SMD
HR442	RES META 102 J 1/10W 1608 SMD
HR443	RES META 0R0 J 1/4W 3216 SMD
HR444	RES META 33R J 1/4W 3216 SMD
HR445	RES META 102 J 1/10W 1608 SMD
HR446	RES META 102 J 1/10W 1608 SMD
HR451	RES META 102 J 1/10W 1608 SMD
HR452	RES META 102 J 1/10W 1608 SMD
HR453	RES META 563 J 1/10W 1608 SMD
HR454	RES META 563 J 1/10W 1608 SMD
HR455	RES META 821 J 1/10W 1608 SMD
HR456	RES META 321 J 1/10W 1608 SMD
HR457	RES META 332 J 1/10W 1608 SMD
HR458	RES META 332 J 1/10W 1608 SMD
HR459	RES META 102 J 1/10W 1608 SMD
HR460	RES META 102 J 1/10W 1608 SMD
HR461	RES META 102 J 1/10W 1608 SMD
HR462	RES META 102 J 1/10W 1608 SMD
HR465	RES META 101 J 1/10W 1608 SMD
HR469	RES META 101 J 1/10W 1608 SMD
HR470	RES META 0R0 J 1/10W 1608 SMD
HR471	RES META 102 J 1/10W 1608 SMD
HR472	RES META 102 J 1/10W 1608 SMD
HR473	RES META 102 J 1/10W 1608 SMD
HR474	RES META 102 J 1/10W 1608 SMD
HR475	RES META 103 J 1/10W 1608 SMD
HR476	RES META 103 J 1/10W 1608 SMD
HR477	RES META 473 J 1/10W 1608 SMD
HR478	RES META 105 J 1/10W 1608 SMD
HR479	RES META 222 J 1/10W 1608 SMD
HR480	RES META 562 J 1/10W 1608 SMD

PCI AMP

Posição	Descrição
CE801	CAP ELCO 101 M 80V
CE802	CAP ELCO 101 M 80V
CE803	CAP ELCO 101 M 16V RT050
CE804	CAP ELCO 101 M 16V RT050
CE806	CAP ELCO 0R47 M 80V RT050
CE807	CAP ELCO 471 M 6.3V RT050
CE808	CAP ELCO 0R47 M 80V RT050
CE814	CAP ELCO 0R47 M 80V RT050
CE815	CAP ELCO 0R47 M 80V RT050
CE833	CAP ELCO 101 M 16V RT050
CE834	CAP ELCO 101 M 16V RT050
CE835	CAP ELCO 101 M 16V RT050
CE838	CAP ELCO 0R47 M 80V RT050
CE848	CAP ELCO 0R47 M 80V RT050
CE858	CAP ELCO 101 M 80V
CE859	CAP ELCO 101 M 80V
CE860	CAP ELCO 101 M 16V RT050
CE861	CAP ELCO 101 M 16V RT050
CE874	CAP ELCO 101 M 16V RT050
CE888	CAP ELCO 100 M 16V RT050
CE889	CAP ELCO 1R0 M 50V RT050
CM817	CAP PMET 205 J 100V
CM818	CAP PMET 205 J 100V
CM819	CAP PMET 105 J 100V RT050
CM820	CAP PMET 104 J 100V RT050
CM821	CAP PMET 104 J 100V RT050
CM849	CAP PMET 205 J 100V
CM851	CAP PMET 104 J 100V RT050
CW801	CONECTOR P/ PCI 9P P=2,5MM
CW802	CONECTOR P/ PCI 12P P=2,5MM
HC805	CAP CERA 104 M 50V Y5V 1608
HC806	CAP CERA 104 M 50V Y5V 1608
HC807	CAP CERA 104 K 100V X7R 3216
HC808	CAP CERA 104 M 50V Y5V 1608
HC809	CAP CERA 391 CH J 50V 1608
HC810	CAP CERA 104 M 50V Y5V 1608
HC811	CAP CERA 104 K 100V X7R 3216
HC812	CAP CERA 104 K 100V X7R 3216
HC813	CAP CERA 105 M 25V Y5V 1608
HC814	CAP CERA 104 M 50V Y5V 1608

PCI AMP

Posição	Descrição
HC815	CAP CERA 104 M 50V Y5V 1608
HC816	CAP CERA 681 J 50V NPO 1608
HC817	CAP CERA 104 M 50V Y5V 1608
HC818	CAP CERA 104 M 50V Y5V 1608
HC819	CAP CERA 224 Y5V M 50V 1608
HC820	CAP CERA 123 K 50V X7R 1608
HC821	CAP CERA 682 X7R K 50V 1608
HC822	CAP CERA 104 K 100V X7R 3216
HC823	CAP CERA 122 K 50V X7R 1608
HC824	CAP CERA 123 K 50V X7R 1608
HC826	CAP CERA 271 CH J 50V 1608
HC829	CAP CERA 122 K 50V X7R 1608
HC830	CAP CERA 105 M 25V Y5V 1608
HC831	CAP CERA 105 M 25V Y5V 1608
HC832	CAP CERA 682 X7R K 50V 1608
HC834	CAP CERA 105 M 25V Y5V 1608
HC835	CAP CERA 105 M 25V Y5V 1608
HC836	CAP CERA 681 J 50V NPO 1608
HC837	CAP CERA 105 M 25V Y5V 1608
HC838	CAP CERA 105 M 25V Y5V 1608
HC839	CAP CERA 104 K 100V X7R 3216
HC840	CAP CERA 104 M 50V Y5V 1608
HC841	CAP CERA 391 CH J 50V 1608
HC842	CAP CERA 104 M 50V Y5V 1608
HC844	CAP CERA 104 M 50V Y5V 1608
HC845	CAP CERA 224 Y5V M 50V 1608
HC846	CAP CERA 104 K 100V X7R 3216
HC847	CAP CERA 104 K 100V X7R 3216
HC848	CAP CERA 821 CH J 50V 1608
HC849	CAP CERA 821 CH J 50V 1608
HC850	CAP CERA 104 K 100V X7R 3216
HC851	CAP CERA 821 CH J 50V 1608
HC852	CAP CERA 821 CH J 50V 1608
HC853	CAP CERA 105 M 25V Y5V 1608
HC854	CAP CERA 271 CH J 50V 1608
HC855	CAP CERA 222 K 50V X7R 1608
HC856	CAP CERA 222 K 50V X7R 1608
HC867	CAP CERA 224 Y5V M 50V 1608
HC869	CAP CERA 102 K 50V X7R 1608
HC870	CAP CERA 103 K 50V X7R 1608
HC871	CAP CERA 104 K 100V X7R 3216
HC872	CAP CERA 104 K 100V X7R 3216
HC873	CAP CERA 104 M 50V Y5V 1608
HC875	CAP CERA 105 M 25V Y5V 1608
HC876	CAP CERA 105 M 25V Y5V 1608
HC879	CAP CERA 821 CH J 50V 1608
HC880	CAP CERA 821 CH J 50V 1608
HC882	CAP CERA 105 M 25V Y5V 1608
HC883	CAP CERA 105 M 25V Y5V 1608
HC885	CAP CERA 105 M 25V Y5V 1608
HC886	CAP CERA 821 CH J 50V 1608
HC887	CAP CERA 821 CH J 50V 1608
HC890	CAP CERA 391 CH J 50V 1608
HC891	CAP CERA 391 CH J 50V 1608
HC892	CAP CERA 105 M 25V Y5V 1608
HC893	CAP CERA 82R CH F 50V 1608
HC894	CAP CERA 22R CH F 50V 1608
HC895	CAP CERA 104 M 50V Y5V 1608
HC896	CAP CERA 223 K 50V X7R 1608
HC897	CAP CERA 223 K 50V X7R 1608
HC898	CAP CERA 104 M 50V Y5V 1608
HC899	CAP CERA 105 M 25V Y5V 1608
HC8100	CAP CERA 123 K 50V X7R 1608
HC8101	CAP CERA 222 K 50V X7R 1608
HC8102	CAP CERA 122 K 50V X7R 1608
HC8103	CAP CERA 682 X7R K 50V 1608
HC8104	CAP CERA 681 J 50V NPO 1608
HC8105	CAP CERA 105 M 25V Y5V 1608
HC8106	CAP CERA 223 K 50V X7R 1608
HC8107	CAP CERA 102 K 50V X7R 1608
HC8108	CAP CERA 104 M 50V Y5V 1608
HC8109	CAP CERA 104 M 50V Y5V 1608
HC8110	CAP CERA 224 Y5V M 50V 1608
HC8111	CAP CERA 104 M 50V Y5V 1608
HC8112	CAP CERA 104 M 50V Y5V 1608

12- LISTA DE REFERÊNCIA DE PEÇAS COMUNS

PCI AMP

Posição	Descrição
HC8114	CAP CERA 104 M 50V Y5V 1608
HC8115	CAP CERA 104 K 100V X7R 3216
HC8118	CAP CERA 104 K 100V X7R 3216
HC8121	CAP CERA 104 K 100V X7R 3216
HC8124	CAP CERA 104 K 100V X7R 3216
HC8127	CAP CERA 821 CH J 50V 1608
HC8128	CAP CERA 821 CH J 50V 1608
HC8129	CAP CERA 821 CH J 50V 1608
HC8130	CAP CERA 821 CH J 50V 1608
HC8131	CAP CERA 391 CH J 50V 1608
HC8132	CAP CERA 391 CH J 50V 1608
HC8133	CAP CERA 271 CH J 50V 1608
HC8136	CAP CERA 104 M 50V Y5V 1608
HC8137	CAP CERA 104 M 50V Y5V 1608
HC8141	CAP CERA 104 K 100V X7R 3216
HC8143	CAP CERA 104 K 100V X7R 3216
HC8145	CAP CERA 104 K 100V X7R 3216
HC8147	CAP CERA 104 K 100V X7R 3216
HC8149	CAP CERA 104 K 100V X7R 3216
HC8151	CAP CERA 104 K 100V X7R 3216
HC8152	CAP CERA 104 M 50V Y5V 1608
HC8153	CAP CERA 104 M 50V Y5V 1608
HC8155	CAP CERA 103 K 50V X7R 1608
HC8156	CAP CERA 104 M 50V Y5V 1608
HC8157	CAP CERA 104 M 50V Y5V 1608
HC8158	CAP CERA 104 M 50V Y5V 1608
HC8164	CAP CERA 104 M 50V Y5V 1608
HC8166	CAP CERA 103 K 50V X7R 1608
HC8168	CAP CERA 104 K 100V X7R 3216
HC8169	CAP CERA 104 K 100V X7R 3216
HC8170	CAP CERA 104 K 100V X7R 3216
HC8171	CAP CERA 104 M 50V Y5V 1608
HC8172	CAP CERA 104 M 50V Y5V 1608
HC8173	CAP CERA 104 M 50V Y5V 1608
HC8174	CAP CERA 104 M 50V Y5V 1608
HC8175	CAP CERA 104 M 50V Y5V 1608
HC8176	CAP CERA 104 M 50V Y5V 1608
HC8177	CAP CERA 104 M 50V Y5V 1608
HC8178	CAP CERA 104 M 50V Y5V 1608
HC8191	CAP CERA 104 M 50V Y5V 1608
HC8192	CAP CERA 104 M 50V Y5V 1608
HC8193	CAP CERA 104 M 50V Y5V 1608
HC8194	CAP CERA 104 M 50V Y5V 1608
HC8195	CAP CERA 104 M 50V Y5V 1608
HC8196	CAP CERA 104 M 50V Y5V 1608
HC8215	CAP CERA 104 K 100V X7R 3216
HC8216	CAP CERA 104 K 100V X7R 3216
HC8218	CAP CERA 104 K 100V X7R 3216
HR801	RES META 473 J 1/10W 1608 SMD
HR802	RES META 223 J 1/10W 1608 SMD
HR803	RES META 222 J 1/10W 1608 SMD
HR804	RES META 473 J 1/10W 1608 SMD
HR805	RES META 223 J 1/10W 1608 SMD
HR806	RES META 102 J 1/8W 2012 SMD
HR807	RES META 223 J 1/10W 1608 SMD
HR808	RES META 5R1 J 1/8W 2012 SMD
HR809	RES META 102 J 1/10W 1608 SMD
HR810	RES META 223 J 1/8W 2012 SMD
HR811	RES META 223 J 1/10W 1608 SMD
HR812	RES META 103 J 1/10W 1608 SMD
HR813	RES META 223 J 1/8W 2012 SMD
HR814	RES META 223 J 1/10W 1608 SMD
HR815	RES META 222 J 1/10W 1608 SMD
HR816	RES META 102 J 1/8W 2012 SMD
HR817	RES META 102 J 1/10W 1608 SMD
HR818	RES META 223 J 1/10W 1608 SMD
HR819	RES META 22R J 1/10W 1608 SMD
HR820	RES META 473 J 1/10W 1608 SMD
HR821	RES META 473 J 1/10W 1608 SMD
HR822	RES META 222 J 1/10W 1608 SMD
HR823	RES META 471 J 1/10W 1608 SMD
HR824	RES META 102 J 1/10W 1608 SMD
HR825	RES META 271 J 1/10W 1608 SMD
HR826	RES META 222 J 1/10W 1608 SMD
HR827	RES META 473 J 1/10W 1608 SMD

PCI AMP

Posição	Descrição
HR828	RES META 104 J 1/10W 1608 SMD
HR829	RES META 271 J 1/10W 1608 SMD
HR830	RES META 391 J 1/10W 1608 SMD
HR831	RES META 222 J 1/10W 1608 SMD
HR832	RES META 104 J 1/10W 1608 SMD
HR833	RES META 471 J 1/10W 1608 SMD
HR834	RES META 473 J 1/10W 1608 SMD
HR835	RES META 104 J 1/10W 1608 SMD
HR836	RES META 222 J 1/10W 1608 SMD
HR837	RES META 224 J 1/10W 1608 SMD
HR838	RES META 473 J 1/10W 1608 SMD
HR839	RES META 102 J 1/8W 2012 SMD
HR840	RES META 223 J 1/8W 2012 SMD
HR841	RES META 223 J 1/10W 1608 SMD
HR842	RES META 5R1 J 1/8W 2012 SMD
HR843	RES META 102 J 1/10W 1608 SMD
HR844	RES META 102 J 1/8W 2012 SMD
HR845	RES META 223 J 1/8W 2012 SMD
HR846	RES META 0R0 J 1/10W 1608 SMD
HR847	RES META 22R J 1/10W 1608 SMD
HR848	RES META 223 J 1/10W 1608 SMD
HR849	RES META 473 J 1/10W 1608 SMD
HR850	RES META 222 J 1/10W 1608 SMD
HR851	RES META 473 J 1/10W 1608 SMD
HR852	RES META 102 J 1/10W 1608 SMD
HR853	RES META 153 J 1/10W 1608 SMD
HR854	RES META 182 J 1/10W 1608 SMD
HR855	RES META 182 J 1/10W 1608 SMD
HR856	RES META 222 J 1/10W 1608 SMD
HR857	RES META 103 F 1/10W 1608 SMD
HR858	RES META 102 J 1/10W 1608 SMD
HR859	RES META 223 J 1/10W 1608 SMD
HR860	RES META 123 J 1/10W 1608 SMD
HR861	RES META 223 J 1/10W 1608 SMD
HR862	RES META 223 J 1/10W 1608 SMD
HR863	RES META 332 F 1/10W 1608 SMD
HR864	RES META 271 J 1/10W 1608 SMD
HR865	RES META 0R0 J 1/10W 1608 SMD
HR866	RES META 183 F 1/10W 1608 SMD
HR867	RES META 472 F 1/10W 1608 SMD
HR868	RES META 472 F 1/10W 1608 SMD
HR869	RES META 473 J 1/10W 1608 SMD
HR870	RES META 102 J 1/10W 1608 SMD
HR871	RES META 154 J 1/10W 1608 SMD
HR872	RES META 154 J 1/10W 1608 SMD
HR873	RES META 222 J 1/10W 1608 SMD
HR874	RES META 103 J 1/10W 1608 SMD
HR875	RES META 473 J 1/10W 1608 SMD
HR876	RES META 223 J 1/10W 1608 SMD
HR877	RES META 473 J 1/10W 1608 SMD
HR878	RES META 102 J 1/10W 1608 SMD
HR879	RES META 10R J 1/4W 3216 SMD
HR880	RES META 10R J 1/4W 3216 SMD
HR881	RES META 0R0 J 1/10W 1608 SMD
HR882	RES META 0R0 J 1/10W 1608 SMD
HR883	RES META 0R0 J 1/10W 1608 SMD
HR884	RES META 103 F 1/10W 1608 SMD
HR885	RES META 222 J 1/10W 1608 SMD
HR886	RES META 10R J 1/4W 3216 SMD
HR887	RES META 10R J 1/4W 3216 SMD
HR888	RES META 393 J 1/10W 1608 SMD
HR889	RES META 472 J 1/10W 1608 SMD
HR890	RES META 472 J 1/10W 1608 SMD
HR891	RES META 392 J 1/10W 1608 SMD
HR892	RES META 154 J 1/10W 1608 SMD
HR893	RES META 101 J 1/10W 1608 SMD
HR894	RES META 103 J 1/10W 1608 SMD
HR895	RES META 104 J 1/10W 1608 SMD
HR896	RES META 154 J 1/10W 1608 SMD
HR897	RES META 273 J 1/10W 1608 SMD
HR898	RES META 102 J 1/10W 1608 SMD
HR899	RES META 101 J 1/10W 1608 SMD
HR8101	RES META 0R0 J 1/10W 1608 SMD
HR8102	RES META 104 J 1/10W 1608 SMD
HR8103	RES META 391 J 1/10W 1608 SMD

PCI AMP

Posição	Descrição
HR8104	RES META 182 J 1/10W 1608 SMD
HR8105	RES META 471 J 1/10W 1608 SMD
HR8106	RES META 222 J 1/10W 1608 SMD
HR8107	RES META 103 J 1/10W 1608 SMD
HR8108	RES META 104 J 1/10W 1608 SMD
HR8109	RES META 224 J 1/10W 1608 SMD
HR8110	RES META 0R0 J 1/10W 1608 SMD
HR8111	RES META 223 J 1/8W 2012 SMD
HR8112	RES META 102 J 1/8W 2012 SMD
HR8113	RES META 102 J 1/10W 1608 SMD
HR8114	RES META 223 J 1/8W 2012 SMD
HR8115	RES META 222 J 1/8W 2012 SMD
HR8116	RES META 0R0 J 1/10W 1608 SMD
HR8117	RES META 222 J 1/10W 1608 SMD
HR8118	RES META 223 J 1/10W 1608 SMD
HR8119	RES META 223 J 1/10W 1608 SMD
HR8120	RES META 473 J 1/10W 1608 SMD
HR8121	RES META 223 J 1/10W 1608 SMD
HR8122	RES META 223 J 1/10W 1608 SMD
HR8123	RES META 222 J 1/10W 1608 SMD
HR8124	RES META 473 J 1/10W 1608 SMD
HR8125	RES META 473 J 1/10W 1608 SMD
HR8126	RES META 5R1 J 1/8W 2012 SMD
HR8127	RES META 222 J 1/10W 1608 SMD
HR8128	RES META 473 J 1/10W 1608 SMD
HR8129	RES META 473 J 1/10W 1608 SMD
HR8130	RES META 22R J 1/10W 1608 SMD
HR8131	RES META 10R J 1/4W 3216 SMD
HR8132	RES META 10R J 1/4W 3216 SMD
HR8133	RES META 223 J 1/8W 2012 SMD
HR8134	RES META 102 J 1/10W 1608 SMD
HR8135	RES META 102 J 1/8W 2012 SMD
HR8136	RES META 102 J 1/10W 1608 SMD
HR8137	RES META 223 J 1/8W 2012 SMD
HR8138	RES META 223 J 1/8W 2012 SMD
HR8140	RES META 392 J 1/10W 1608 SMD
HR8141	RES META 392 J 1/10W 1608 SMD
HR8143	RES META 223 J 1/10W 1608 SMD
HR8144	RES META 0R0 J 1/10W 1608 SMD
HR8145	RES META 223 J 1/10W 1608 SMD
HR8146	RES META 0R0 J 1/10W 1608 SMD
HR8147	RES META 103 J 1/10W 1608 SMD
HR8148	RES META 102 J 1/10W 1608 SMD
HR8149	RES META 332 J 1/10W 1608 SMD
HR8150	RES META 331 F 1/10W 1608 SMD
HR8151	RES META 10R J 1/10W 1608 SMD
HR8152	RES META 0R0 J 1/10W 1608 SMD
HR8153	RES META 101 J 1/10W 1608 SMD
HR8156	RES META 0R0 J 1/10W 1608 SMD
R817	RES OXID 10R J 3W
R818	RES OXID 10R J 3W
R829	RES META R091 J 1W MCR100 SMD
R830	RES META R091 J 1W MCR100 SMD
R832	RES META R047 J 1W MCR100 SMD
R847	RES OXID 10R J 3W
R853	RES META R047 J 1W MCR100 SMD

PCI CD

Posição	Descrição
CE501	CAP ELCO 10R M 50V RT050
CE502	CAP ELCO 10R M 50V RT050
CE503	CAP ELCO 221 M 6V3 RT050 5X11
CE504	CAP ELCO 10R M 50V RT050
CE505	CAP ELCO 101 M 6V3 RT050 5X11
CE506	CAP ELCO 1R0 M 50V RT050
CE507	CAP ELCO 47R M 16V RT050 5X11
CE508	CAP ELCO 102 M 16V
CE509	CAP ELCO 101 M 6V3 RT050 5X11
CE510	CAP ELCO 101 M 16V RT050
CE511	CAP ELCO 2R2 M 50V RT050
CE512	CAP ELCO 101 M 6V3 RT050 5X11
CE514	CAP ELCO 10R M 50V RT050
CE515	CAP ELCO 10R M 50V RT050
CE516	CAP ELCO 101 M 16V RT050
CE517	CAP ELCO 47R M 16V RT050 5X11

12- LISTA DE REFERÊNCIA DE PEÇAS COMUNS

PCI CD	
Posição	Descrição
CE522	CAP ELCO 101 M 6V3 RT050 5X11
CE523	CAP ELCO 101 M 6V3 RT050 5X11
CE525	CAP ELCO 101 M 6V3 RT050 5X11
CE527	CAP ELCO 101 M 6V3 RT050 5X11
CE528	CAP ELCO 101 M 6V3 RT050 5X11
CE572	CAP ELCO 10R M 50V RT050
CE573	CAP ELCO 2R2 M 50V RT050
HC500	CAP CERA 103 K 50V X7R 1608
HC501	CAP CERA 103 K 50V X7R 1608
HC502	CAP CERA 104 M 50V Y5V 1608
HC503	CAP CERA 104 M 50V Y5V 1608
HC504	CAP CERA 104 M 50V Y5V 1608
HC505	CAP CERA 473 M 50V X7R 1608
HC506	CAP CERA 104 M 50V Y5V 1608
HC507	CAP CERA 104 M 50V Y5V 1608
HC508	CAP CERA 103 K 50V X7R 1608
HC510	CAP CERA 102 K 50V X7R 1608
HC511	CAP CERA 102 K 50V X7R 1608
HC512	CAP CERA 104 M 50V Y5V 1608
HC513	CAP CERA 473 M 50V X7R 1608
HC514	CAP CERA 104 M 50V Y5V 1608
HC515	CAP CERA 104 M 50V Y5V 1608
HC517	CAP CERA 472 K 50V X7R 1608
HC518	CAP CERA 104 M 50V Y5V 1608
HC519	CAP CERA 103 K 50V X7R 1608
HC520	CAP CERA 473 M 50V X7R 1608
HC521	CAP CERA 563 M 50V Y5V 1608
HC522	CAP CERA 103 K 50V X7R 1608
HC523	CAP CERA 104 M 50V Y5V 1608
HC524	CAP CERA 104 M 50V Y5V 1608
HC525	CAP CERA 104 M 50V Y5V 1608
HC526	CAP CERA 104 M 50V Y5V 1608
HC527	CAP CERA 22R J 50V NPO 1608
HC528	CAP CERA 22R J 50V NPO 1608
HC529	CAP CERA 22R J 50V NPO 1608
HC531	CAP CERA 104 M 50V Y5V 1608
HC532	CAP CERA 104 M 50V Y5V 1608
HC533	CAP CERA 104 M 50V Y5V 1608
HC534	CAP CERA 563 M 50V Y5V 1608
HC535	CAP CERA 103 K 50V X7R 1608
HC536	CAP CERA 104 M 50V Y5V 1608
HC537	CAP CERA 104 M 50V Y5V 1608
HC538	CAP CERA 104 M 50V Y5V 1608
HC539	CAP CERA 102 K 50V X7R 1608
HC540	CAP CERA 104 M 50V Y5V 1608
HC541	CAP CERA 104 M 50V Y5V 1608
HC542	CAP CERA 103 K 50V X7R 1608
HC543	CAP CERA 472 K 50V X7R 1608
HC544	CAP CERA 104 M 50V Y5V 1608
HC545	CAP CERA 22R J 50V NPO 1608
HC546	CAP CERA 473 M 50V X7R 1608
HC547	CAP CERA 104 M 50V Y5V 1608
HC548	CAP CERA 104 M 50V Y5V 1608
HC549	CAP CERA 103 K 50V X7R 1608
HC552	CAP CERA 104 M 50V Y5V 1608
HC571	CAP CERA 152 K 50V X7R 1608
HC572	CAP CERA 152 K 50V X7R 1608
HC573	CAP CERA 152 K 50V X7R 1608
HC574	CAP CERA 10R J 50V NPO 1608
HC575	CAP CERA 10R J 50V NPO 1608
HC576	CAP CERA 5R D 50V NPO 1608
HC577	CAP CERA 5R D 50V NPO 1608
HC578	CAP CERA 22R J 50V NPO 1608
HC579	CAP CERA 22R J 50V NPO 1608
HC580	CAP CERA 22R J 50V NPO 1608
HC581	CAP CERA 22R J 50V NPO 1608
HC582	CAP CERA 22R J 50V NPO 1608
HR500	RES META 15R J 1/2W 3216 SMD
HR501	RES META 104 J 1/10W 1608 SMD
HR502	RES META 121 J 1/10W 1608 SMD
HR503	RES META 121 J 1/10W 1608 SMD
HR504	RES META 1R J 1/2W 3216 SMD
HR505	RES META 333 J 1/10W 1608 SMD
HR506	RES META 222 J 1/10W 1608 SMD
HR507	RES META 15R J 1/2W 3216 SMD

PCI CD	
Posição	Descrição
HR508	RES META 333 J 1/10W 1608 SMD
HR509	RES META 682 J 1/10W 1608 SMD
HR510	RES META 102 J 1/10W 1608 SMD
HR511	RES META 103 J 1/10W 1608 SMD
HR512	RES META 334 J 1/10W 1608 SMD
HR513	RES META 473 J 1/10W 1608 SMD
HR514	RES META 104 J 1/10W 1608 SMD
HR515	RES META 102 J 1/10W 1608 SMD
HR516	RES META 221 J 1/10W 1608 SMD
HR517	RES META 47R J 1/10W 1608 SMD
HR518	RES META 33R J 1/10W 1608 SMD
HR519	RES META 102 J 1/10W 1608 SMD
HR520	RES META 102 J 1/10W 1608 SMD
HR521	RES META 102 J 1/10W 1608 SMD
HR522	RES META 101 J 1/10W 1608 SMD
HR523	RES META 101 J 1/10W 1608 SMD
HR524	RES META 102 J 1/10W 1608 SMD
HR525	RES META 334 J 1/10W 1608 SMD
HR526	RES META 332 J 1/10W 1608 SMD
HR527	RES META 104 J 1/10W 1608 SMD
HR528	RES META 104 J 1/10W 1608 SMD
HR529	RES META 151 J 1/10W 1608 SMD
HR530	RES META 223 J 1/10W 1608 SMD
HR531	RES META 472 J 1/10W 1608 SMD
HR532	RES META 102 J 1/10W 1608 SMD
HR533	RES META 104 J 1/10W 1608 SMD
HR534	RES META 331 J 1/10W 1608 SMD
HR535	RES META 332 J 1/10W 1608 SMD
HR536	RES META 104 J 1/10W 1608 SMD
HR537	RES META 101 J 1/10W 1608 SMD
HR538	RES META 101 J 1/10W 1608 SMD
HR539	RES META 104 J 1/10W 1608 SMD
HR540	RES META 104 J 1/10W 1608 SMD
HR541	RES META 101 J 1/10W 1608 SMD
HR542	RES META 104 J 1/10W 1608 SMD
HR543	RES META 101 J 1/10W 1608 SMD
HR544	RES META 101 J 1/10W 1608 SMD
HR545	RES META 562 J 1/10W 1608 SMD
HR546	RES META 101 J 1/10W 1608 SMD
HR547	RES META 151 J 1/10W 1608 SMD
HR548	RES META 151 J 1/10W 1608 SMD
HR549	RES META 22R J 1/10W 1608 SMD
HR550	RES META 104 J 1/10W 1608 SMD
HR551	RES META 562 J 1/10W 1608 SMD
HR552	RES META 471 J 1/10W 1608 SMD
HR553	RES META 0R0 J 1/10W 1608 SMD
HR554	RES META 104 J 1/10W 1608 SMD
HR555	RES META 333 J 1/10W 1608 SMD
HR556	RES META 682 J 1/10W 1608 SMD
HR557	RES META 822 J 1/10W 1608 SMD
HR558	RES META 33R J 1/10W 1608 SMD
HR559	RES META 683 J 1/10W 1608 SMD
HR560	RES META 3R3 J 1/10W 1608 SMD
HR561	RES META 335 J 1/10W 1608 SMD
HR562	RES META 681 J 1/10W 1608 SMD
HR563	RES META 683 J 1/10W 1608 SMD
HR564	RES META 102 J 1/10W 1608 SMD
HR565	RES META 103 J 1/10W 1608 SMD
HR566	RES META 102 J 1/10W 1608 SMD
HR567	RES META 103 J 1/10W 1608 SMD
HR568	RES META 101 J 1/10W 1608 SMD
HR569	RES META 101 J 1/10W 1608 SMD
HR570	RES META 103 J 1/10W 1608 SMD
HR571	RES META 33R J 1/10W 1608 SMD
HR572	RES META 33R J 1/10W 1608 SMD
HR573	RES META 153 J 1/10W 1608 SMD
HR574	RES META 153 J 1/10W 1608 SMD
HR579	RES META 101 J 1/10W 1608 SMD
HR580	RES META 101 J 1/10W 1608 SMD
HR581	RES META 332 J 1/10W 1608 SMD
HR582	RES META 101 J 1/10W 1608 SMD
HR583	RES META 101 J 1/10W 1608 SMD
HR584	RES META 332 J 1/10W 1608 SMD
HR585	RES META 101 J 1/10W 1608 SMD
HR586	RES META 101 J 1/10W 1608 SMD

PCI CD	
Posição	Descrição
HR587	RES META 101 J 1/10W 1608 SMD
HR588	RES META 101 J 1/10W 1608 SMD
HR589	RES META 101 J 1/10W 1608 SMD
HR591	RES META 82R 1/10W 1608 SMD
HR592	RES META 682 J 1/10W 1608 SMD
HR593	RES META 682 J 1/10W 1608 SMD
HR594	RES META 102 J 1/10W 1608 SMD
HR595	RES META 103 J 1/10W 1608 SMD
HR596	RES META 103 J 1/10W 1608 SMD
HR597	RES META 102 J 1/10W 1608 SMD
HR598	RES META 472 J 1/10W 1608 SMD
HR599	RES META 103 J 1/10W 1608 SMD
L501	RES META 000 J 1/10W 2012 SMD
L502	RES META 000 J 1/10W 2012 SMD

PCI FONTE	
Posição	Descrição
CE901	CAP ELCO 47R M 25V RT050
CE902	CAP ELCO 47R M 25V RT050
CE903	CAP ELCO 47R M 25V RT050
CE904	CAP ELCO 47R M 25V RT050
CE905	CAP ELCO 47R M 25V RT050
CE906	CAP ELCO 101 M 50V RT050
CE907	CAP ELCO 101 M 50V RT050
CE909	CAP ELCO 471 M 35V RT050
CE910	CAP ELCO 101 M 50V RT050
CE914	CAP ELCO 47R M 25V RT050
CE917	CAP ELCO 4R7 M 50V RT050
CM901	CAP PMET 104 J 100V RT050
CM902	CAP PMET 104 J 100V RT050
CM903	CAP PMET 104 J 100V RT050
CM904	CAP PMET 104 J 100V RT050
HC901	CAP CERA 104 M 50V Y5V 1608
HC902	CAP CERA 104 M 50V Y5V 1608
HC903	CAP CERA 104 M 50V Y5V 1608
HC904	CAP CERA 103 K 50V X7R 1608
HC905	CAP CERA 103 K 50V X7R 1608
HC906	CAP CERA 223 K 50V X7R 1608
HC907	CAP CERA 473 M 50V X7R 1608
HC908	CAP CERA 104 M 50V Y5V 1608
HC909	CAP CERA 104 M 50V Y5V 1608
HR903	RES META 471 J 1/10W 1608 SMD
HR906	RES META 562 J 1/10W 1608 SMD
HR907	RES META 222 J 1/10W 1608 SMD
HR908	RES META 222 J 1/10W 1608 SMD
HR909	RES META 103 J 1/10W 1608 SMD
HR910	RES META 103 J 1/10W 1608 SMD
HR911	RES META 103 J 1/10W 1608 SMD
HR912	RES META 182 J 1/4W 3216 SMD
HR913	RES META 471 J 1/10W 1608 SMD
HR914	RES META 222 J 1/4W 3216 SMD
HR915	RES META 103 J 1/10W 1608 SMD
HR916	RES META 10R J 1/10W 1608 SMD
HR917	RES META 152 J 1/4W 3216 SMD
HR918	RES META 0R0 J 1/10W 1608 SMD
HR919	RES META 0R0 J 1/10W 1608 SMD
HR920	RES META 0R0 J 1/10W 1608 SMD
HR921	RES META 472 J 1/10W 1608 SMD
HR923	RES META 105 J 1/4W 3216 SMD
HR924	RES META 105 J 1/4W 3216 SMD
HR925	RES META 561 J 1/10W 1608 SMD
R991	RES META 475 J 1/2W

SEMP TOSHIBA

Av. João Dias, 2476 - Santo Amaro - São Paulo - SP - Tel.: PABX (0XX11) 5645-2100

NE 739339

Março/2007