

MANUAL DE SERVIÇO

MINI SYSTEM AM/FM ESTÉREO COM CD, MP3 e CASSETE

MS7704MP3 / MS7708MP3



ESPECIFICAÇÃO TÉCNICA

SEÇÃO RÁDIO

AM

- Faixa de Frequência 520-1710 KHz
- Sensibilidade Prática ≤ 66 dB μ V
- Relação Sinal Ruído ≥ 42 dB
- Distorção Harmônica Total ≤ 2 %

FM

- Faixa de Frequência 87,5-108,0 MHz
- Sensibilidade Prática ≤ 20 dB
- Relação Sinal Ruído ≥ 60 dB
- Distorção Harmônica Total $\leq 1,5$ %
- Separação Estéreo ≥ 25 dB

SEÇÃO TAPE

- Resposta em Frequência 125 Hz ~ 8,0 kHz (± 6 dB)
- Relação Sinal Ruído ≥ 40 dB
- Distorção Harmônica Total $\leq 3,0$ %
- Relação de Apagamento ≥ 35 dB
- Wow & Flutter $\leq 0,35$ %

SEÇÃO CD

- Resposta em Frequência 31 Hz ~ 20 kHz (± 3 dB)
- Relação Sinal Ruído ≥ 60 dB
- Distorção Harmônica Total $\leq 0,5$ %

CD MP3

- Bitrates suportados 8 a 320kHz e variável
- Frequências de amostragem 8 a 48kHz
- Formatos ISO9660, Joliet e Romeo

SEÇÃO ÁUDIO

- Potência de Saída (10% THD):

MS7704MP3 2 X 20W* RMS (10% DIST.)

MS7708MP3 2 X 40W* RMS (10% DIST.)

*Medido com 1 canal ativado, 1kHz 127V

CAIXAS ACÚSTICAS

- Tipo BASS REFLEX 2 VIAS

GERAL

- Alimentação AC 110-127/230VAC, 50/60 Hz
- Consumo de Potência Média

MS7704MP3 45 W

MS7708MP3 65 W

- Consumo de Potência Stand by

MS7704MP3 11 W

MS7708MP3 11 W

- Dimensões

Aparelho 276x318x388 (LxAxP)

Caixas 200x317x205 (LxAxP)

As especificações acima estão sujeitas a alterações sem prévia notificação.

TOSHIBA

1. ÍNDICE

ESPECIFICAÇÕES	CAPA
1. ÍNDICE	2
2. PRECAUÇÕES DE SEGURANÇA	3
3. LOCALIZAÇÃO DOS CONTROLES	4
4. VISTAS EXPLODIDAS	6
5. DIAGRAMA DE FIAÇÃO	10
6. ESQUEMAS ELÉTRICOS	11
7. LAY OUT DAS PCI's	15
8. CALIBRAÇÃO E AJUSTES	21
9. LISTA DE PEÇAS DE REPOSIÇÃO	22

2. PRECAUÇÕES DE SEGURANÇA

2.1.) ITENS DE PRECAUÇÃO DE SEGURANÇA:

Antes de retornar o aparelho ao cliente, sempre faça uma checagem dos seguintes itens do aparelho:

- 2.1.1.) Certifique-se de que não haja nenhum componente de proteção danificado antes ou depois do serviço, no aparelho.
- 2.1.2.) BLINDAGENS PROTETORAS (Capas plásticas, isoladores, termo retrateis, espumas de borracha, etc.), são colocadas nos aparelhos para proteção do cliente e do técnico. Recoloque ou substitua essas blindagens protetoras no mesmo local em que foram retiradas, deixando o aparelho nas condições originais.
- 2.1.3.) Não manuseie ou permita o manuseio de aparelhos sem que todos os componentes de proteção estejam corretamente instalados e funcionando.

2.2.) ACESSO AO APARELHO:


Certifique-se que não haja aberturas no gabinete (após montado), onde crianças ou adultos possam ter acesso e tocar em partes "vivas" (energizadas eletricamente), causando choques. Tomar cuidado para não deixar áreas de ventilação muito largas e não substituir o gabinete ou partes dele por peças não originais.

2.3.) RESISTÊNCIA DE ISOLAÇÃO

- 2.3.1.) Desconecte o cabo de força da tomada e curto-circuite seus terminais.
- 2.3.2.) Ligue a chave power (Liga/Desliga) do aparelho se houver ou ligue alguma função. Radio por exemplo.
- 2.3.3.) Meça com megohmetro, a resistência entre os terminais do cabo de força curto-circuitados e todas as partes metálicas expostas do aparelho, tais como parafusos, antena telescópica, contato para pilhas, terminal de saída para fones e etc. Se a parte metálica tem retorno de corrente pelo chassis, devemos encontrar valores entre 1 e 5,2 megohms. Se a parte metálica não tem retorno de corrente pelo chassis, o instrumento deverá indicar valores muito acima destes.
Se nenhum desses limites for atendido, existe alguma parte metálica em curto-circuito com o chassis, podendo provocar choques elétricos, estouros ou até incêndios.

2.4.) COMPONENTES DE SEGURANÇA:

Alguns componentes elétricos e mecânicos possuem características especiais relacionados a segurança que não são obviamente identificados por inspeção visual. Essas características de segurança e proteção podem ficar comprometidas caso os componentes de reposição forem diferentes do original, mesmo se a especificação deste possuir maior tensão, potência, dissipação de calor, etc.; o componente a substituí-lo deve ter as mesmas especificações do componente original. Essa medida evitará danos ao aparelho, ao técnico e ao cliente.

Esses componentes críticos à segurança são indicados no esquema elétrico pelo símbolo .

Componentes de segurança estão sendo continuamente revisados e novas especificações são divulgadas.

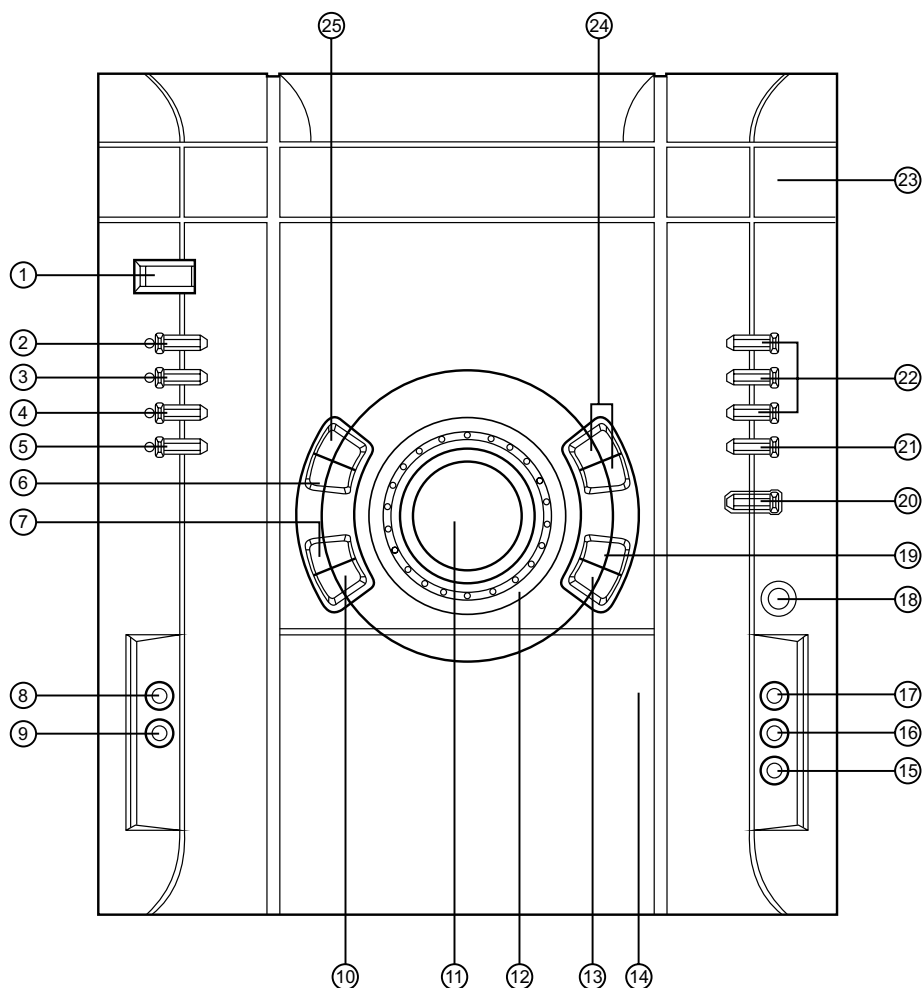
2.5) PRECAUÇÕES DE ASSISTÊNCIA TÉCNICA:

ATENÇÃO: Antes de efetuar qualquer manutenção mencionado neste Manual de Serviços, leia e siga o item 2.1. ITENS DE PRECAUÇÃO DE SEGURANÇA. **NOTA:** Se por qualquer razão haja conflito ou dúvidas entre PRECAUÇÃO DE ASSISTÊNCIA TÉCNICA e ITENS DE PRECAUÇÃO DE SEGURANÇA, siga sempre os **ITENS DE PRECAUÇÃO DE SEGURANÇA**.

- 2.5.1.) Desconecte o cabo de força do aparelho da tomada sempre que:
 - Remover ou instalar qualquer componente, placa de circuito, módulo ou outro conjunto.
 - Desconectar ou conectar qualquer conector do aparelho.
- 2.5.2.) Ao conectar um instrumento de medição, sempre conecte primeiro o terminal de terra do instrumento ao terra da placa que será medida. Sempre retire o terminal de terra do instrumento por último.
- 2.5.3.) Quando terminar a manutenção de um aparelho, coloque a chave seletora de tensão (se houver), na posição de 220V.

3. LOCALIZAÇÃO DOS CONTROLES

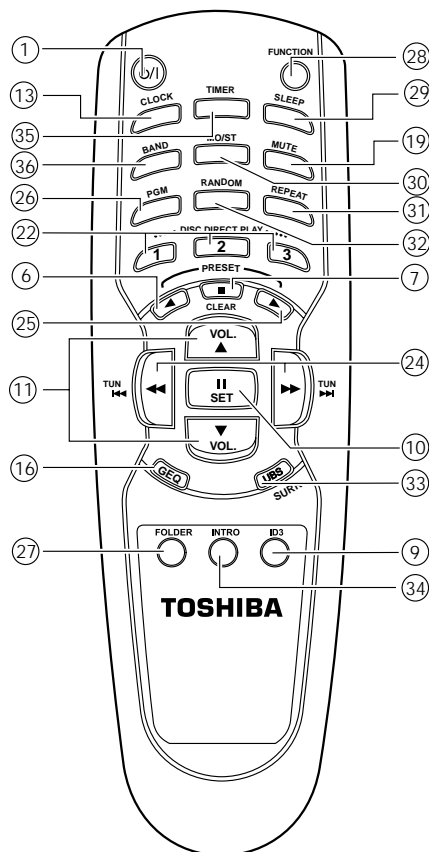
3.1- PAINEL FRONTAL



- 1- **Tecla POWER ON/STAND BY**
Liga e desliga o aparelho.
- 2- **Tecla TUN**
Pressione-a para selecionar o rádio e trocar a faixa de recepção AM/FM.
- 3- **Tecla CD**
Pressione-a para selecionar o CD.
- 4- **Tecla AUX**
Pressione-a para selecionar a fonte conectada.
- 5- **Tecla TAPE**
Pressione-a para selecionar o tape deck.
- 6- **Tecla PRESET ◀**
Para acessar as memórias de emissoras de rádio.
- 7- **Tecla ■ / CLEAR**
Pressione-a para parar a reprodução da fita ou CD.
- 8- **Tecla REC**
Pressione-a para iniciar a gravação em fita cassete.
- 9- **Tecla ID3 (CD MP3)**
Pressione-a para visualizar o conteúdo dos arquivos MP3 (ID3 Tag).
- 10- **Tecla || / SET**
Pressione-a para pausar a reprodução de um CD, para ajuste da programação do CD, ou entrar no modo de ajuste do relógio.
- 11- **Controle de VOLUME**
Gire-o para ajustar o volume.
- 12- **Botão JOG CONTROL**
Modo CD: gire-o para avançar/retroceder faixas do CD.
Modo TUNER: gire-o para selecionar emissoras de rádio memorizadas.
- 13- **Tecla CLOCK**
Pressione-a para visualizar a hora no visor do aparelho.
- 14- **EJECT**
Pressione este ponto para abrir/fechar o compartimento da fita cassete.
- 15- **Tecla SURR**
Liga/desliga o efeito "SURROUND" virtual.
- 16- **Tecla G-EQ**
Pressione-as para selecionar as equalizações pré-memorizadas disponíveis.
- 17- **Tecla UBS**
Liga e desliga o reforço nos sons graves.
- 18- **Tomada FONE**
Para conexão de fones de ouvido (não fornecido)
- 19- **Tecla MUTE**
Pressione-a para deixar o som mudo temporariamente.
- 20- **Tecla OPEN/CLOSE**
Pressione-a para abrir ou fechar a bandeja de CDs.
- 21- **Tecla DISC CHANGE**
Para trocar os CDs da bandeja.
- 22- **Teclas DISC 1 / DISC 2 / DISC 3**
Pressione-as para iniciar a reprodução de um CD específico (DISC 1 / 2/3)
- 23- **Gaveta dos CDs**
Capacidade para 3 CDs.
- 24- **Teclas TUNE DOWN ◀◀/◀ e TUNE UP ▶▶/▶▶**
Pressione-as para avançar/retroceder rapidamente uma fita ou um CD. No modo TUNER (Rádio), pressione-as para selecionar emissoras de rádio manualmente.
- 25- **Tecla PRESET ▶**
Para iniciar a reprodução do CD ou fita e acessar as memórias de emissoras do rádio.

3. LOCALIZAÇÃO DOS CONTROLES (cont.)

- Controle Remoto



1- Tecla POWER ON/STAND BY

Liga e desliga o aparelho.

6- Tecla PRESET ◀

Para acessar as memórias de emissoras do rádio.

7- Tecla ■ / CLEAR

Pressione-a para parar a reprodução da fita ou CD.

9- Tecla ID3 (CD MP3)

Pressione-a para visualizar o conteúdo dos arquivos MP3 (ID3 Tag).

10- Tecla II/SET

Pressione-a para pausar a reprodução de um CD, para ajuste da programação do CD, ou entrar no modo de ajuste do relógio e do temporizador.

11- Teclas VOLUME ▲/▼

Pressione-as para ajustar o volume.

13- Tecla CLOCK

Pressione-a para visualizar a hora no visor do aparelho.

16- Tecla G-EQ

Pressione-as para selecionar equalizações pré-memorizadas disponíveis.

19- Tecla MUTE

Pressione-a para deixar o som mudo temporariamente.

22- Teclas DISC 1 / DISC 2 / DISC 3

Pressione-as para iniciar a reprodução de um CD específico (DISC 1/2/3).

24- Teclas TUN ◀◀/◀ - ▶/▶▶

Pressione-as para avançar/retroceder rapidamente uma fita ou um CD. No modo TUNER (Rádio), pressione-as para selecionar emissoras de rádio manualmente.

25- Tecla PRESET ▶

Para iniciar a reprodução do CD ou fita e acessar as memórias de emissoras do rádio.

26- Tecla PGM

Para programar faixas do CD.

27- Tecla FOLDER (CD MP3)

Para fazer a procura por diretório (em CD MP3).

28- Tecla FUNCTION

Pressione-a para selecionar a fonte desejada (TAPE, TUN, CD, AUX).

29- Tecla SLEEP

Para ajustar o desligamento automático.

30- Tecla MO/ST

Pressione-a para selecionar entre MONO ou ESTÉREO no modo TUNER (Rádio).

31- Tecla REPEAT

Pressione-a para repetir uma faixa, um ou todos os CDs.

32- Tecla RANDOM

Pressione-a para reproduzir faixas ou todos os CDs aleatoriamente.

33- Tecla UBS/SURR

Liga e desliga o reforço de graves.

Liga e desliga o efeito surround. (Pressione por 2 segundos aproximadamente.)

34- Tecla INTRO

Para reproduzir alguns segundos do início de cada faixa do disco.

35- Tecla TIMER

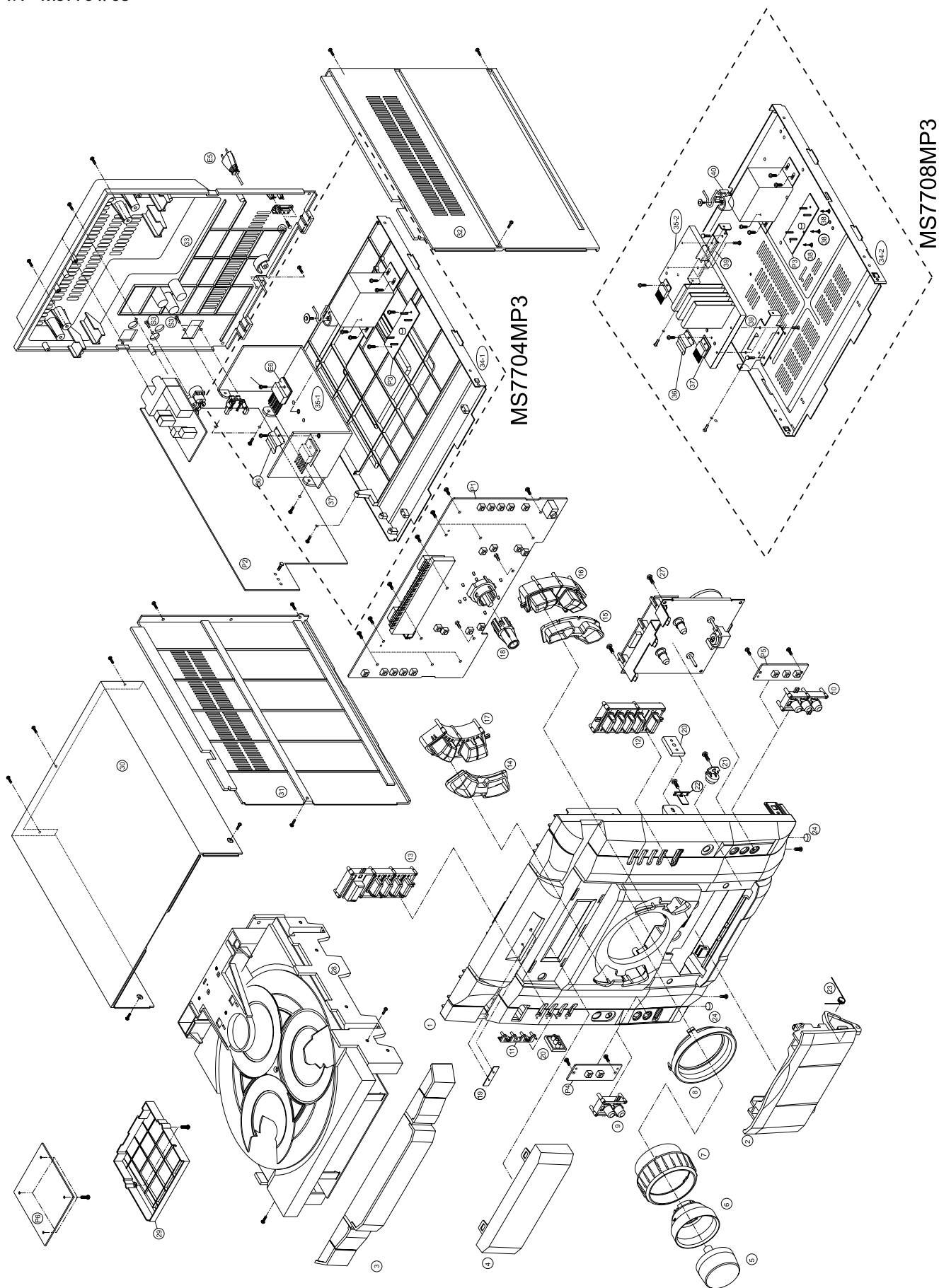
Pressione-a para ajustar o Timer (temporizador) e ligar/desligar a função.

36- Tecla BAND

Pressione-a para selecionar o rádio e trocar a faixa de recepção AM/FM.

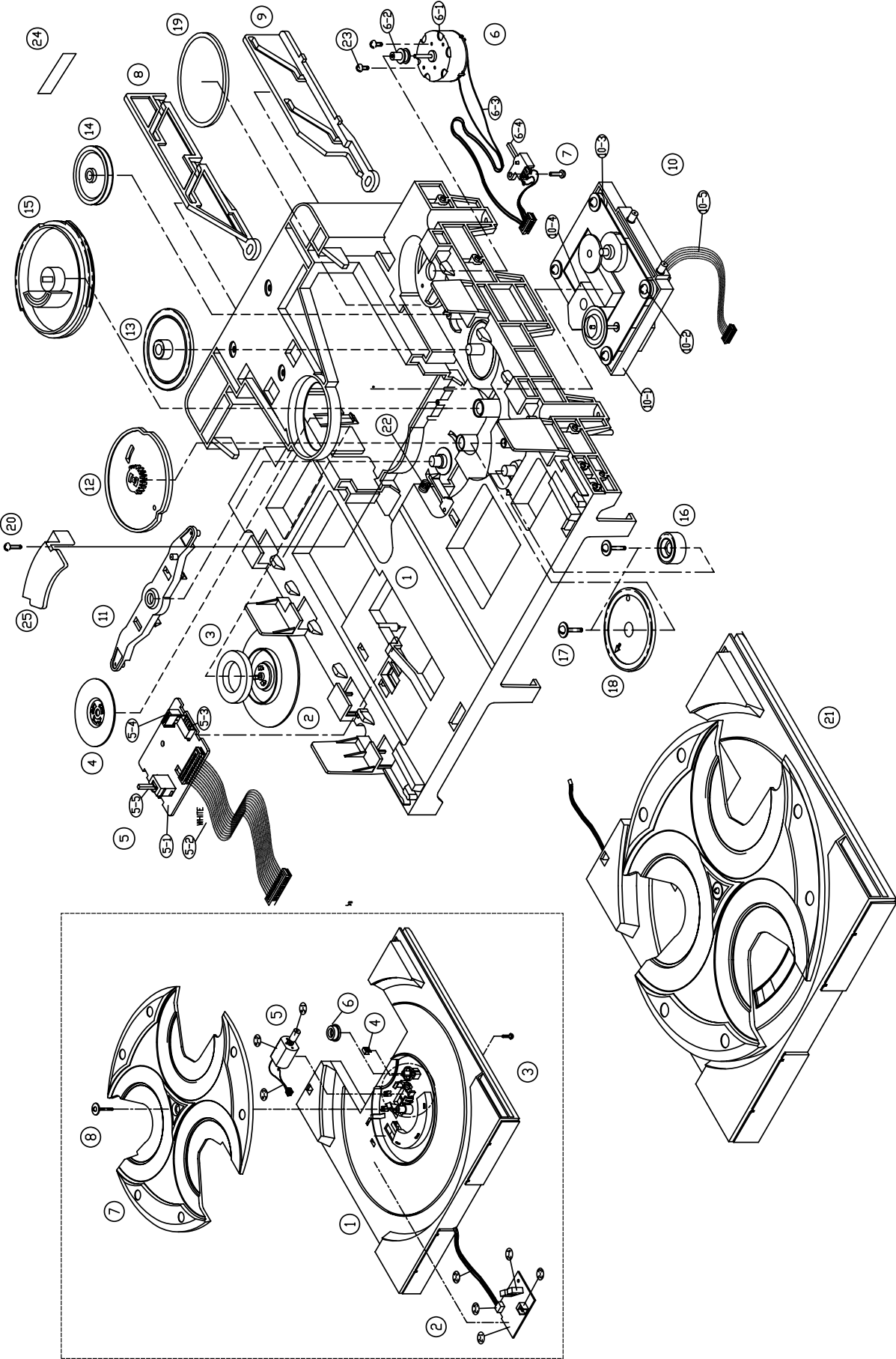
4- VISTA EXPLODIDA

4.1- MS7704/08



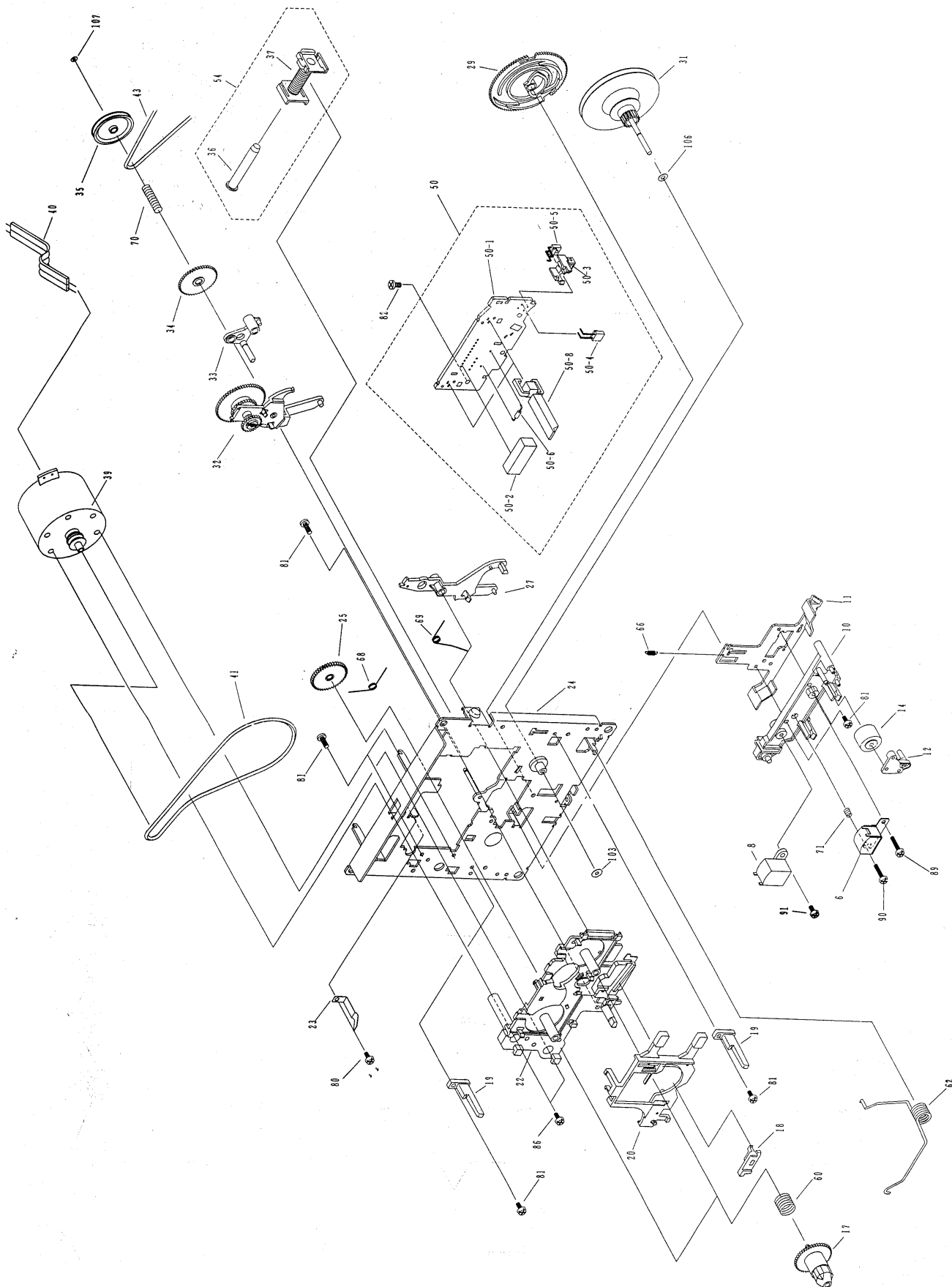
4- VISTA EXPLODIDA (cont.)

4.2- MECANISMO CD



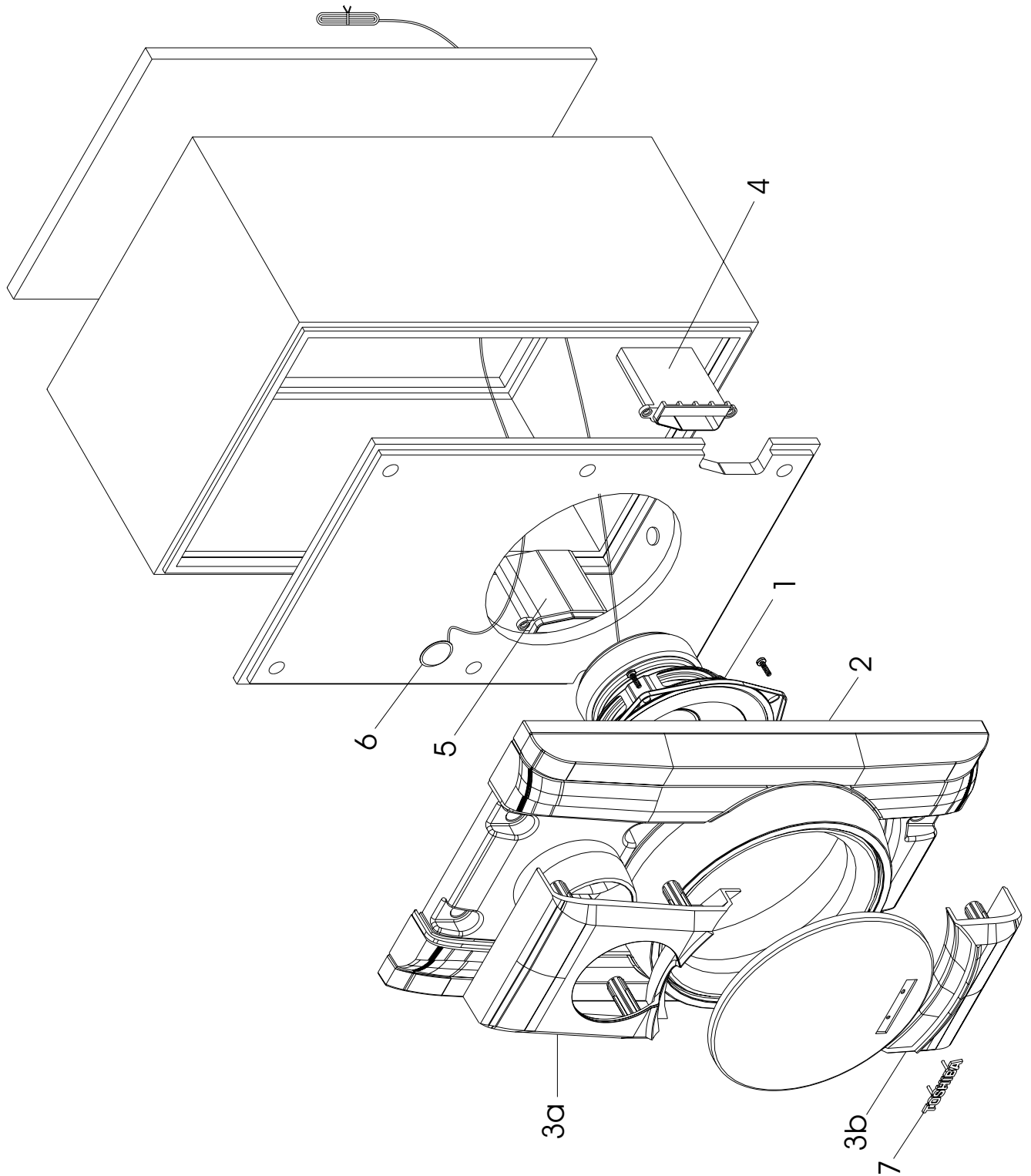
4- VISTA EXPLODIDA (cont.)

4.3- MECANISMO CASSETE

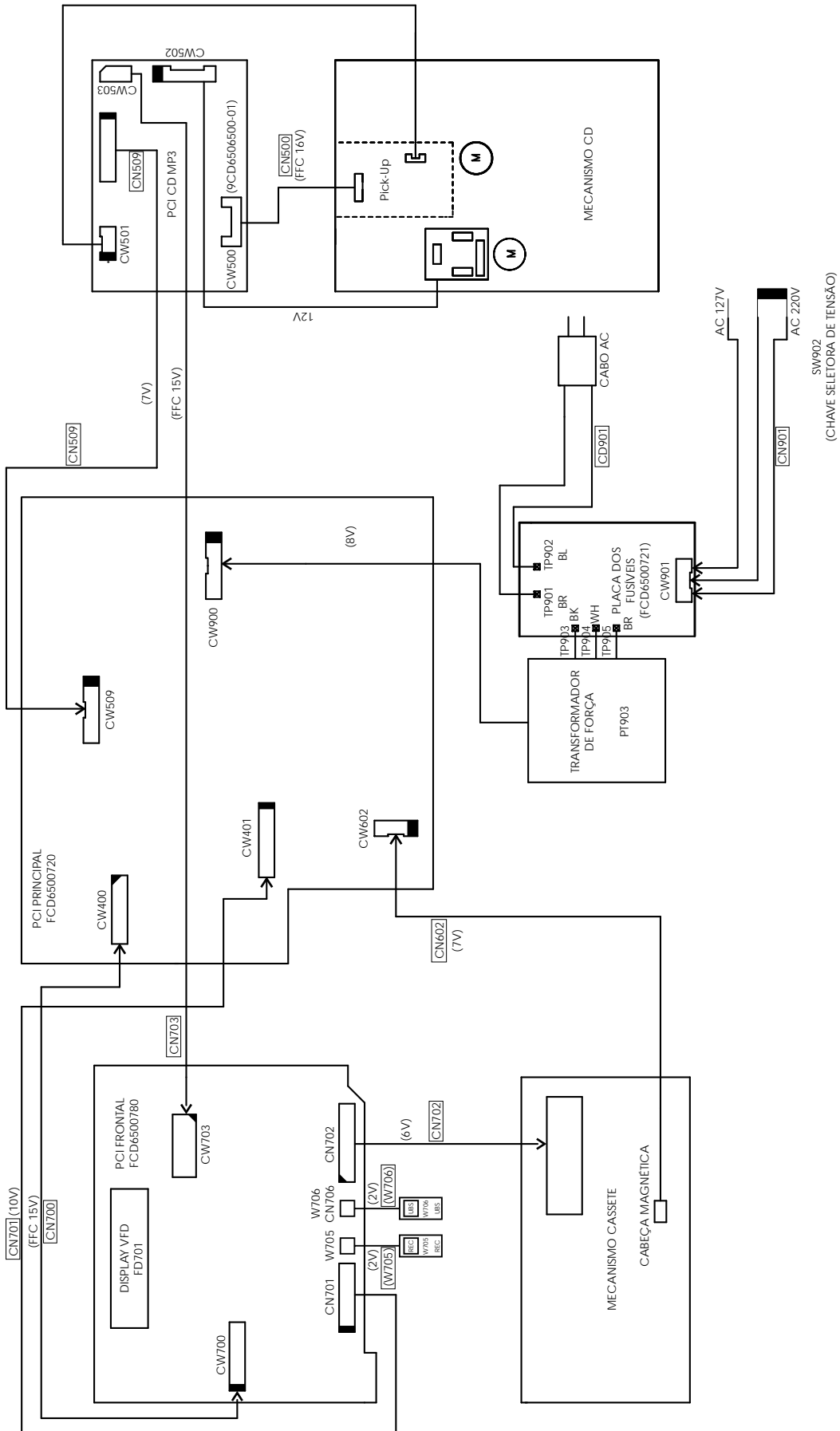


4- VISTA EXPLODIDA (cont.)

4.4- CAIXA ACÚSTICA

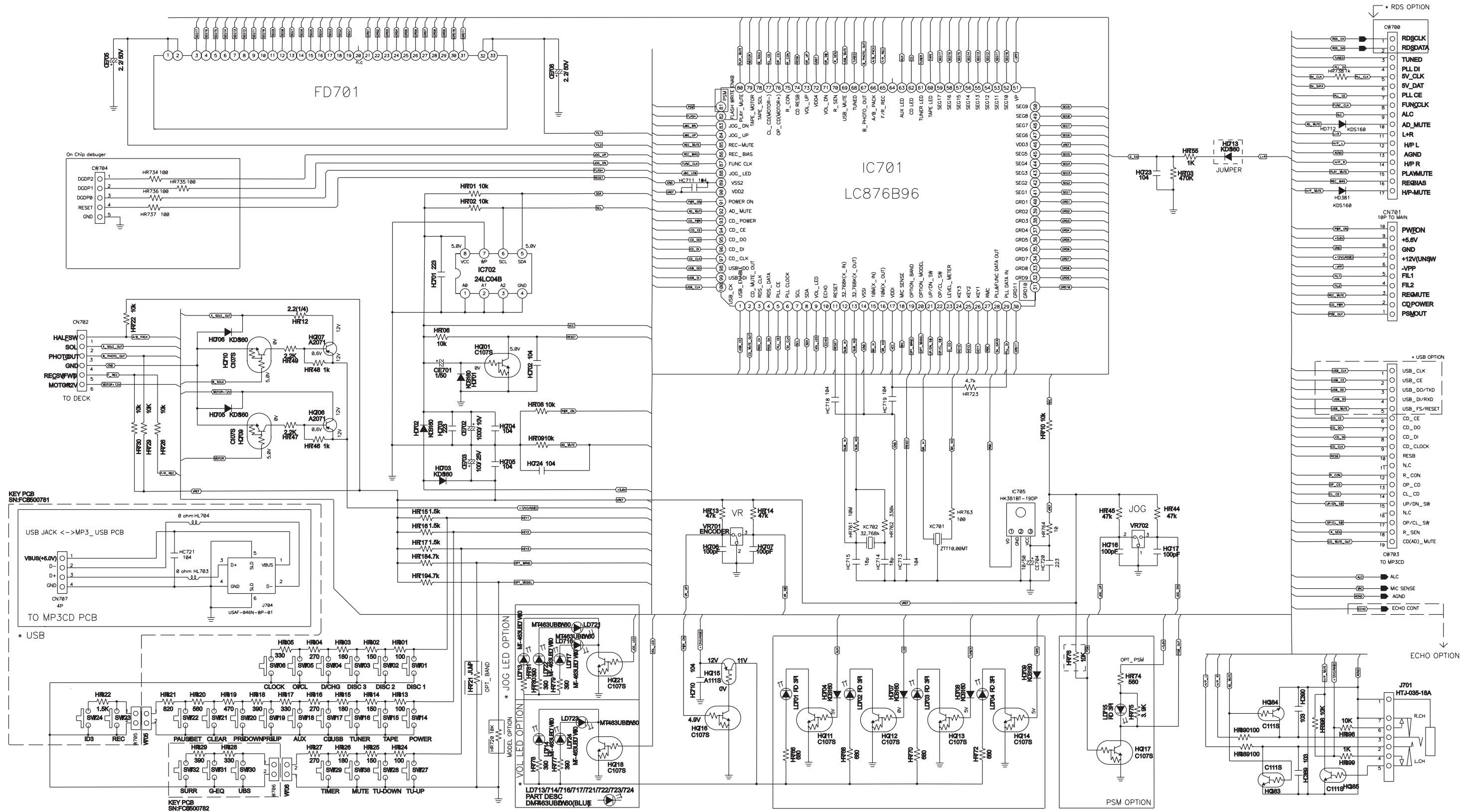


5- DIAGRAMA DE FIAÇÃO



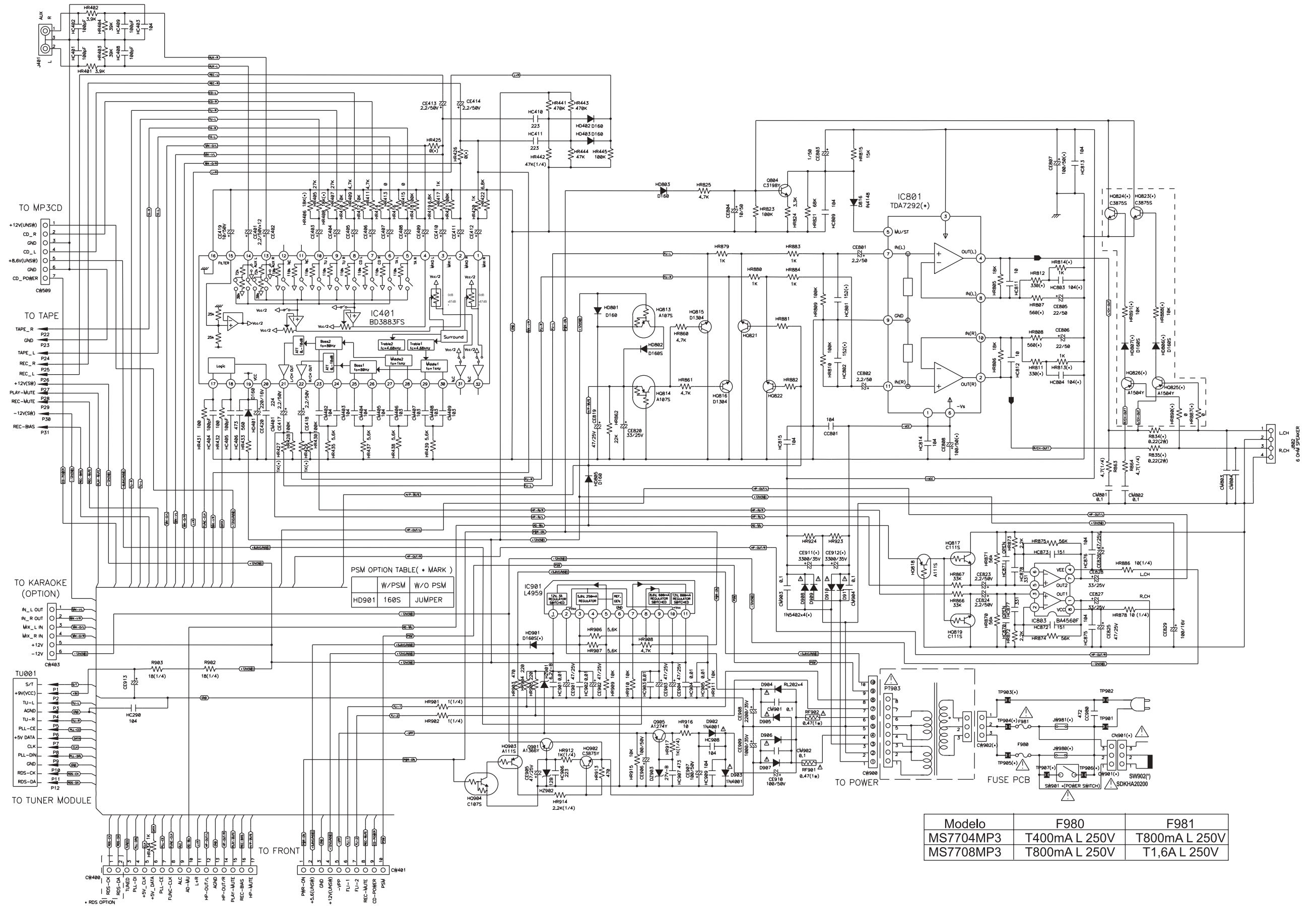
6- ESQUEMAS ELÉTRICOS

6.1- PCI FRONTAL



6- ESQUEMAS ELÉTRICOS (cont.)

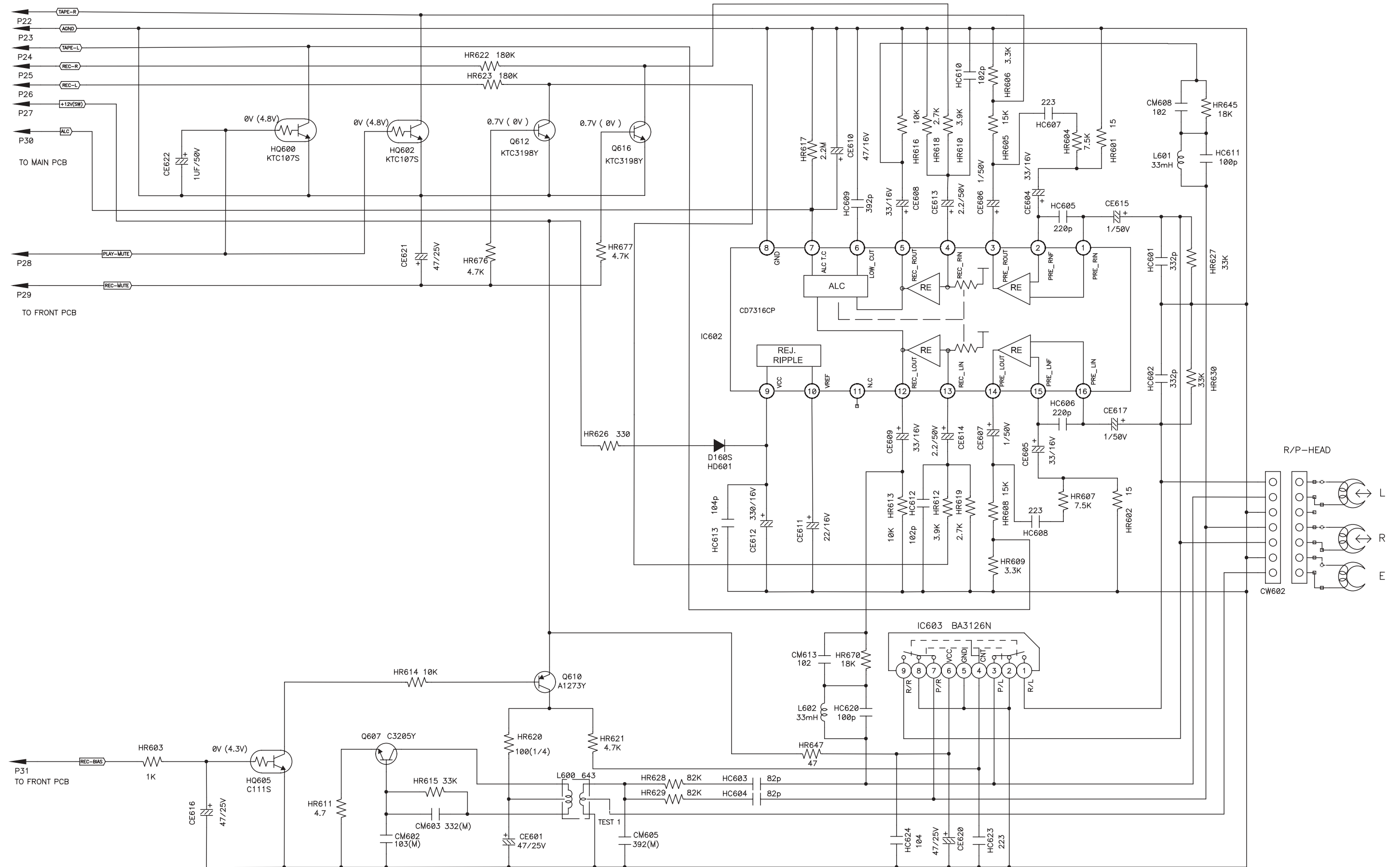
6.2- PCI PRINCIPAL



Modelo	F980	F981
MS7704MP3	T400mA L 250V	T800mA L 250V
MS7708MP3	T800mA L 250V	T1,6A L 250V

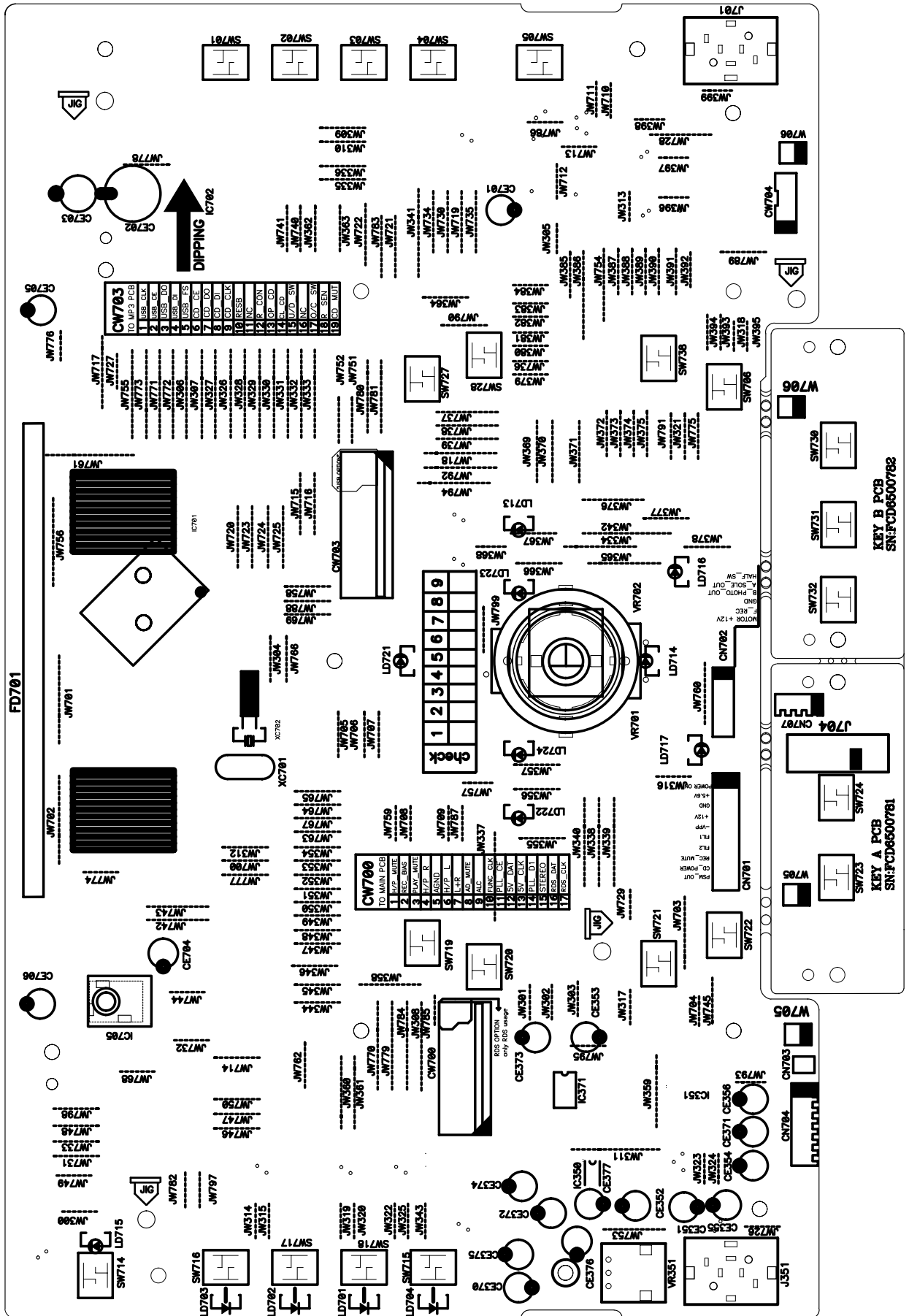
6- ESQUEMAS ELÉTRICOS (cont.)

6.3- PCI PRINCIPAL - TAPE



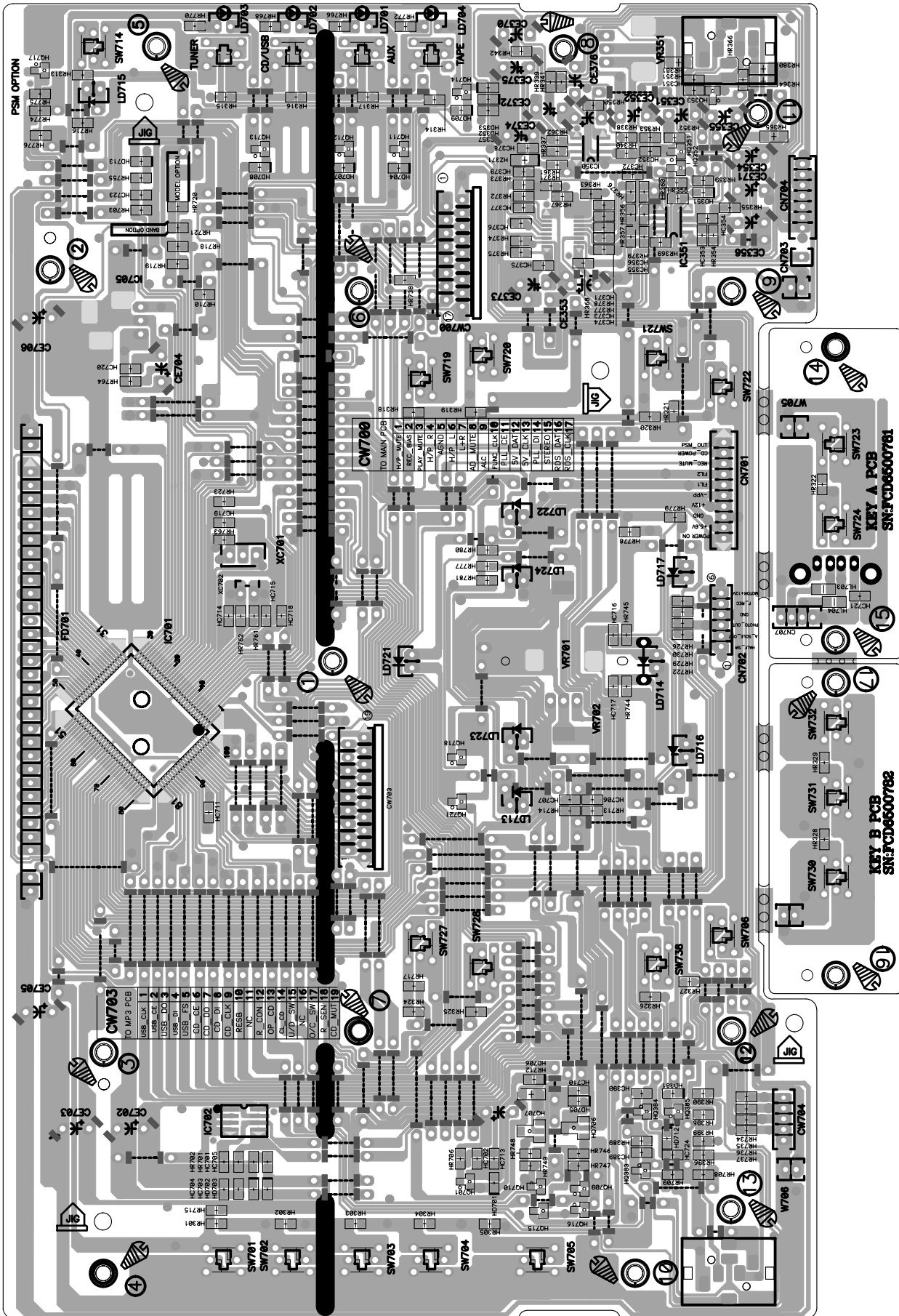
7- LAY-OUT DAS PCI 'S

7.1- PCI FRONTAL - LADO COMPONENTE



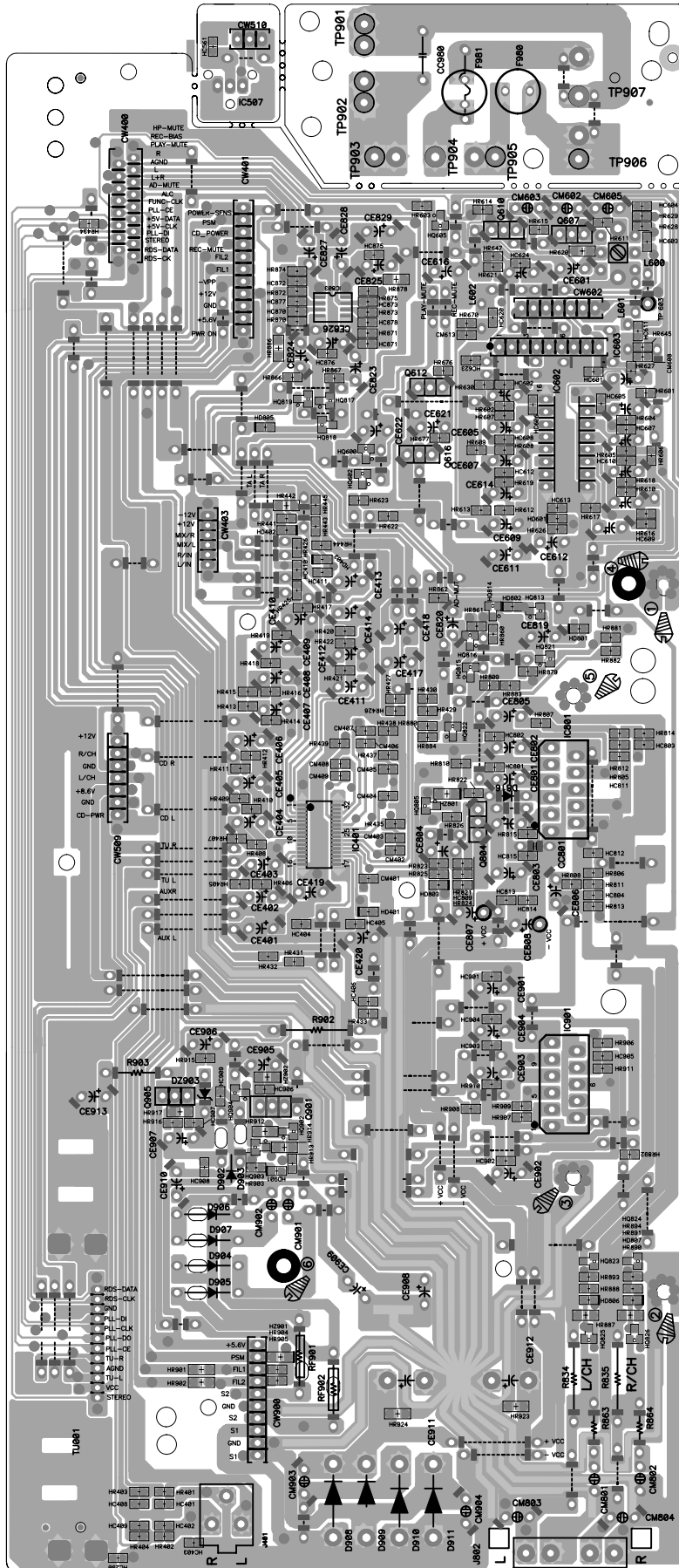
7- LAY-OUT DAS PCI 'S (cont.)

7.2- PCI FRONTAL - LADO SOLDA



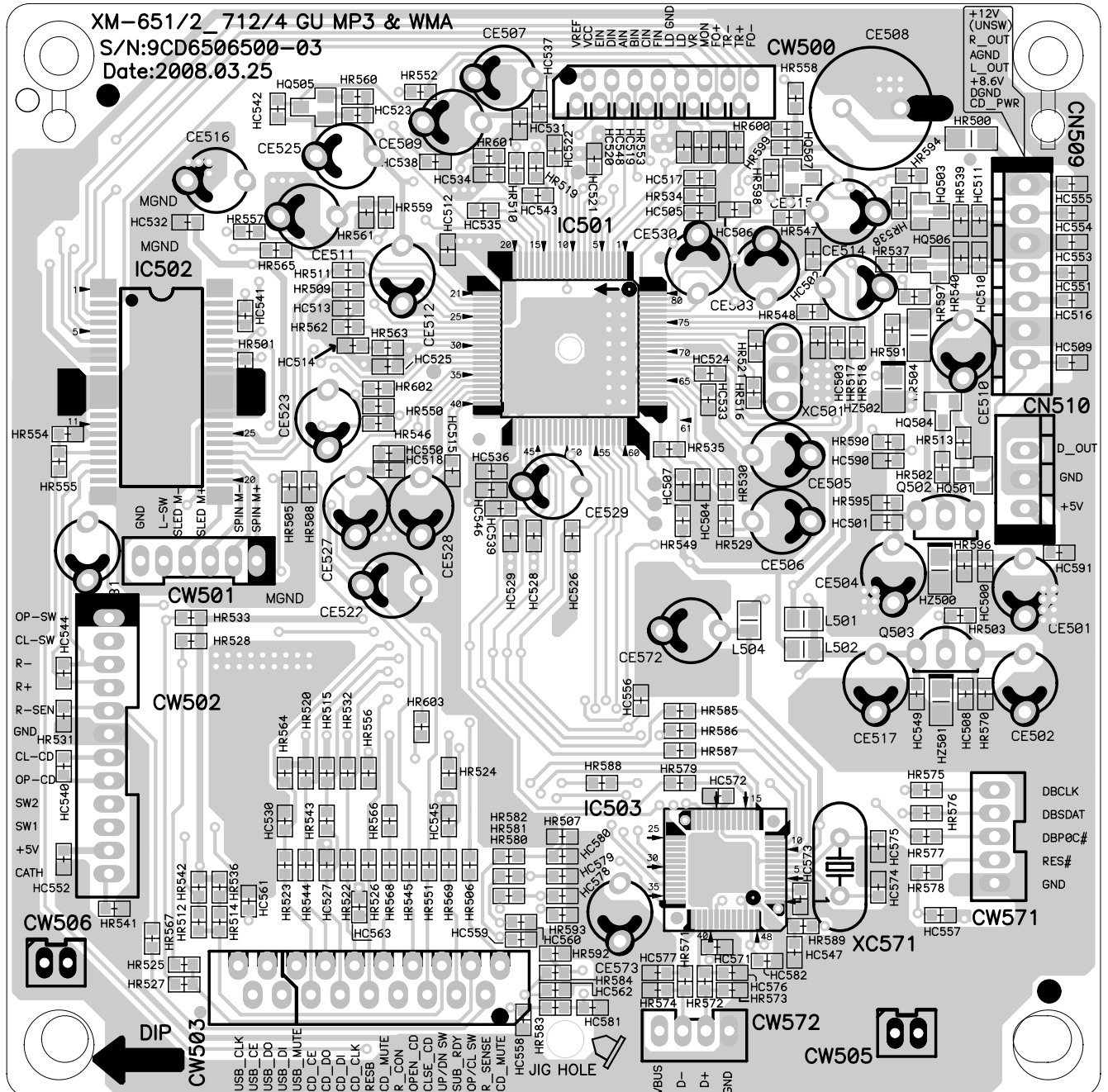
7- LAY-OUT DAS PCI 'S (cont.)

7.4- PCI PRINCIPAL - LADO SOLDA



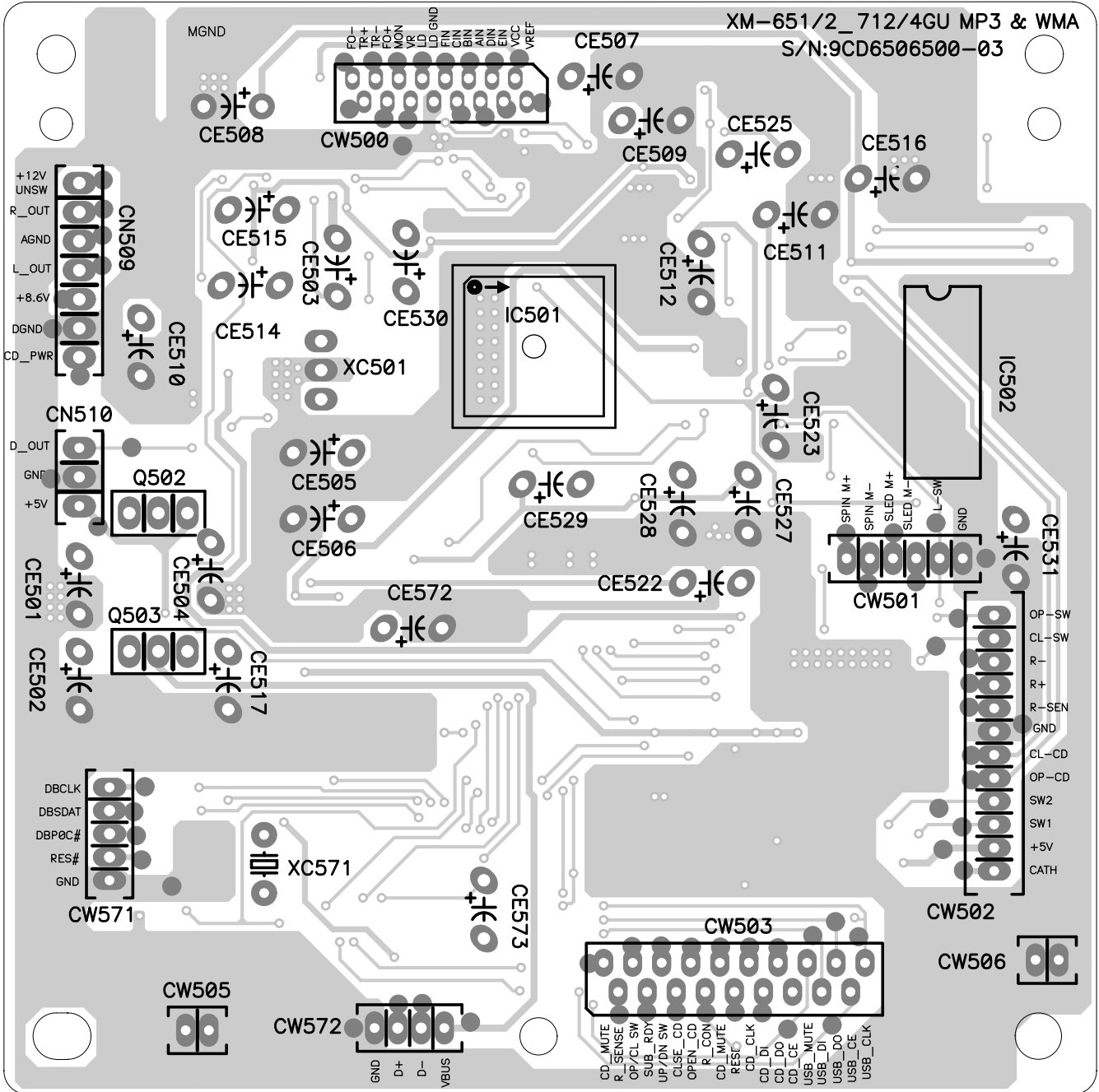
7- LAY-OUT DAS PCI 'S (cont.)

7.5- PCI CD - LADO COMPONENTES



7- LAY-OUT DAS PCI 'S (cont.)

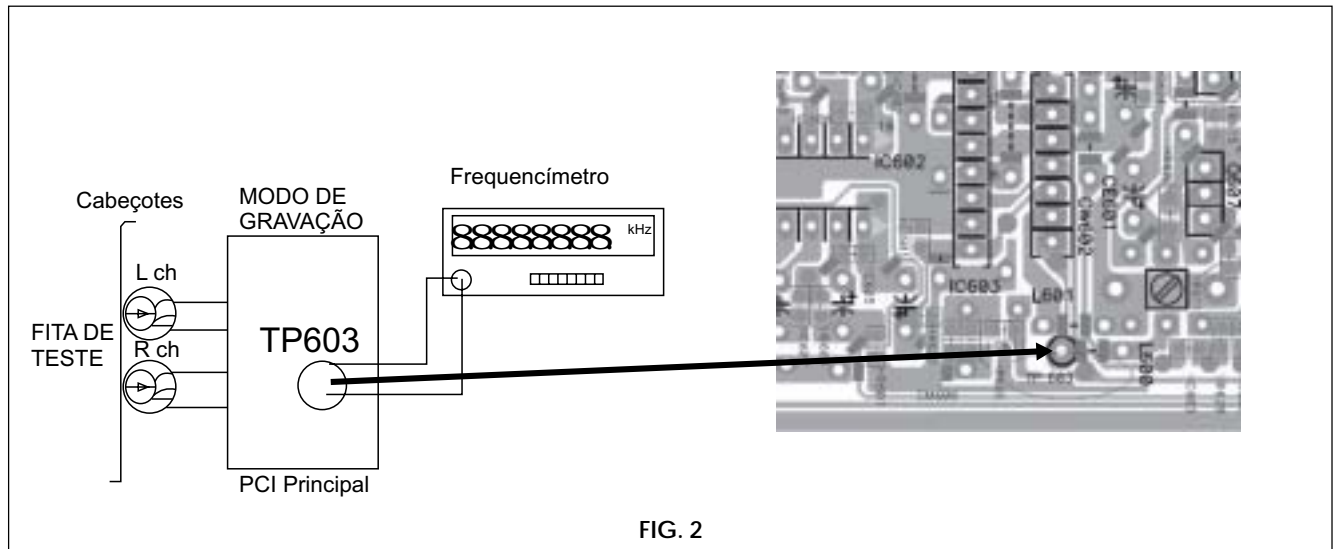
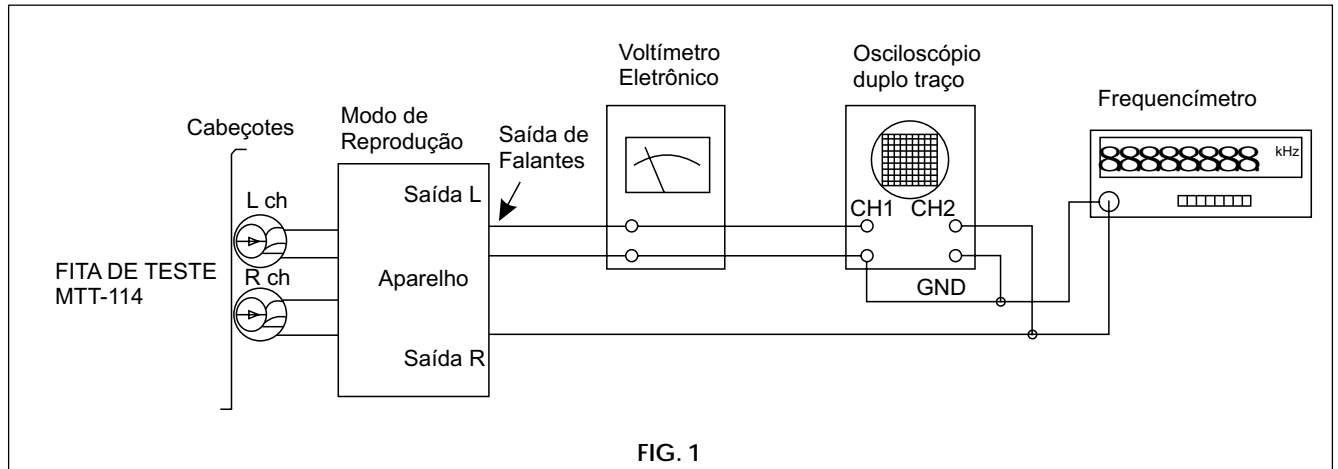
7.6- PCI CD - LADO SOLDA



8- CALIBRAÇÃO E AJUSTES

8.1- AJUSTES DO CASSETE

Nº	ITEM	CONEXÃO	FITA	PONTO DE AJUSTE	OBSERVAÇÃO
1	AZIMUTE	FIG. 1	10kHz	CABEÇA REPROD.	MÁXIMA SAÍDA E MESMA FASE
2	VELOCIDADE DA FITA	FIG. 1	3 kHz	TRIMPOT DO MOTOR	AJUSTAR PARA 3 kHz
3	AJUSTE DA FREQUÊNCIA DE BIAS	FIG. 2	EM BRANCO	L600	AJUSTAR PARA 80kHz ± 500Hz



9- LISTA DE PEÇAS DE REPOSIÇÃO

MS7704/08

LOC.	NE	DESCRIÇÃO	OBS.
1	228676	PAINEL FRONTAL MS7704	MS7704
1	242384	PAINEL FRONTAL MS7708	MS7708
2	228569	TAMPA CASSETE MS7704	MS7704
2	242348	TAMPA CASSETE MS7708	MS7708
3	228572	ORNAMENTO DECOR TAMPA CD	MS7704
3	242357	ORNAMENTO DECOR TAMPA CD	MS7708
4	228689	VISOR DO DISPLAY	
5	228658	BOTAO DE VOLUME	
6	228545	ORNAMENTO BOTAO VOLUME	
7	228607	BOTAO JOG	
8	228554	ORNAMENTO JOG	
9	228625	TECLA REC	
10	228616	TECLA EQ	
11	228667	ORNAMENTO LED FUNCOES	
12	228596	TECLA DISC CHG	
13	228587	TECLA LIGA-DESLIGA	
14	228523	ORNAMENTO TECLA PRESET L	
15	228536	ORNAMENTO TECLA PRESET R	
16	228630	TECLA PRESET R	MS7704
16	242366	TECLA PRESET R	MS7708
17	228649	TECLA PRESET L	MS7704
17	242375	TECLA PRESET L	MS7708
18	228698	SUORTE DO BOTAO VOLUME	
19	140822	EMBLEMA TOSHIBA	
20	650575	SUORTE LATERAL	
21	138429	ENGRENAGEM AMORTECEDORA	
22a	636100	BASE TRAVA CASSETE	
22b	636119	TRAVA CASSETE	
22c	580375	MOLA DA TAMPA CASS DIR	
23	580393	MOLA DA TRAVA DA PORTA CASS	
24	579699	AMORTECEDOR DO PE, AUTO ADES	
27	231859	MECANISMO CASSETE	
28	251457	MECANISMO CD DDC-01(DA11VZ)	
29	118673	TAMPA INF PROTETORA MECA CD	
30	134986	TAMPA SUPERIOR	
31	174279	TAMPA LATERAL ESQUERDA	
32	174260	TAMPA LATERAL DIREITA	
33	174282	TAMPA TRASEIRA C/ GRAVACAO	
34-1	201338	CHASSIS INFERIOR 7503	MS7704
34-2	160377	CHASSIS INFERIOR 7506	MS7708
35-1	190781	DISSIPADOR AL T2,0H82	MS7704
35-2	160493	DISSIPADOR AL T8+T0,7	MS7708
36	160661	PRESILHA METALICA T0,5	
37	603065	ISOLADOR E CONDUTOR TERMICO	
38	160778	SUORTE DE PLACA H:12,7	MS7708
39	603038	SUORTE METALICO DIR/ESQ	MS7708
40	580623	PRENDEDOR DO CABO AC	MS7708
10-4	246785	UNIDADE ÓTICA	

PCI FRONTAL

LOC.	NE	DESCRIÇÃO	OBS.
P1	231608	PCI FRONTAL 7704/08 MONT	
CW700/703	615711	CONECTOR PCI 15P INF	
FD701	228475	DISPLAY HNA-11SS71	
HQ706/707	117162	TRANS 2SA2071 SMD	
IC701	228484	CIRC INT LC876B96	
IC702	116788	CIRC INT M24C04MN S0P	
IC705	662321	CIRC INT HK381BT-DW	
J701	116831	CONECTOR HTJ-035-18A	
LD701-704	620242	DIODO LED SLR332VC3F (VM)	
LD713/714/716/717/721-724	251698	DIODO LED DMT473URC- (VM)	
SW701-706/714-724/727/728/730-732/738	134955	CHAVE TACT	
VR701	117148	POT RE0123PV25FINB 1-2-24 PCE	
VR702	228509	POT EVQV5C00315B	
XC701	140804	FILTRO CERA ZTT10.0MT 10MHZ 3P	
XC702	218627	CRISTAL C38T 32.768KHZ 20PPM	

PCI PRINCIPAL

LOC.	NE	DESCRIÇÃO	OBS.
P3	231618	PCI PRINC 7704 MONT	MS7704
P3	231720	PCI PRINC 7708 MONT	MS7708
CW400/504	621484	CONECTOR CABO PLANO 15V P1.26	
CW402	605867	CONECTOR P/ PCI 10P P=2,5MM	
CW509/603	605956	CONECTOR P/ PCI 7P P=2,5MM	
CW901	605705	CONECTOR P/ PCI 8P P=2,5MM	
D817	609211	DIODO SIN 1N4148 AT27	
D902/904	605778	DIODO RET 1N4002	
D904-912	594888	DIODO RET RL203	MS7704
D904-907	594888	DIODO RET RL203	MS7708
D908-912	594897	DIODO RET 1N5403	MS7708
DZ904	160467	DIODO ZEN MTZ-27B DO-34 AT27	
HD401-403/601/801-803/805/381/701-709/713	664981	DIODO CHAV KDS160 2012USC SMD	
HQ600/602/904/701/709-714/716/718/721/502	662572	TRANS KRC107S SMD	
HQ605/817/819/383-386	662581	TRANS KRC111S SMD	
HQ813/814/508	662554	TRANS KRA107S SMD	
HQ815/806/503/507	665141	TRANS KTD1304 SMD	
HQ818/903/716	662563	TRANS KRA111S SMD	
HQ903	662643	TRANS KTC3875Y SMD	
HZ902	155763	DIODO ZEN 6.2V UDZ6.2B SMD	
HZ903	116743	DIODO ZEN 12V UDZ12B SMD	
IC402	160383	CIRC INT BD3883FS SSOP-A33	
IC603	228323	CIRC INT CD7316CP	
IC604	665098	CIRC INT BA3126N SIP10	
IC802	160396	CIRC INT CD7269CZ	MS7704
IC802	160412	CIRC INT TDA7293	MS7708
IC804	116818	CIRC INT BA4560F	
IC902	595075	CIRC INT L4960	
J402	595110	TOMADA AUXILIAR S-436P	
J803	595128	TOMADA C.J-9007-041	
L601	595173	BOBINA OSC BIAS SM-10F 5,04 MH	
L601/603	605965	BOBINA CHOQ 333 K	
Q608	600363	TRANS C3205Y/2236/1862 TO92 51	
Q611	581204	TRANS KTA1273Y/966Y TO93	
Q612/616/805	581222	TRANS KTC3198Y/1815Y/C5343TO93	
Q902	665114	TRANS KTA1046Y TO220IS	
Q906	605840	TRANS KTA1274Y-	
RF901/903	640294	RES FUSI R47 J 1W	
TU002	160770	SINTONIZADOR KST-ML000MVO-E67T	

PCI CD

LOC.	NE	DESCRIÇÃO	OBS.
P7	228360	PCI CD MP3 MONT	
CW501	605661	CONECTOR P/ CABO FLAT 16P 90G	
CW502	605581	CONECTOR P/ PCI 6P P=2MM	
CW503	605600	CONECTOR P/ PCI 12P P=2MM	
HQ504/506	665132	TRANS KTA1504S SMD	
HZ500/503	116761	DIODO ZEN 5.6V UDZ12B SMD	
HZ502	155558	DIODO ZEN 3.9V UDZ3.9V SMD	
IC502	228412	CIRC INT LC78692NW-LR-UDA-E	
IC503	122638	CIRC INT BA5927FM	
Q502/504	595235	TRANS KSC2331Y	
XC502	665105	CRISTAL OSC CERA 16.93MHZ 3	

9- LISTA DE PEÇAS DE REPOSIÇÃO (cont.)

PCI FUSÍVEL

LOC.	NE	DESCRIÇÃO	OBS.
CC981	170982	CAP SUPR 472 M 400V Y5U	
CW902	160427	CONECTOR 3P VH-5A 250V 10A	
F981	160519	FUSI FILA 400MA 250V RT051	MS7704
F981	160524	FUSI FILA 800MA 250V RT051	MS7708
F982	160524	FUSI FILA 800MA 250V RT051	MS7704
F982	160510	FUSI FILA 1,6A 250V 3.6X11	MS7708
PT904	242094	TRAF0 FORCA 127/230V EI66X31	MS7704
PT904	160939	TRAF0 FORCA 127/230V EI66X46	MS7708
SW903	134978	CHAVE 1P 2POS ZH-06-02	

CAIXA ACÚSTICA (V.vista explodida - pág.9)

LOC.	NE	DESCRIÇÃO	OBS.
	231817	CAIXA ACUSTICA SS7704	MS7704
	231826	CAIXA ACUSTICA SS7708	MS7708
1	276270	ALTO FAL WF 06015 5POL	MS7704
1	276289	ALTO FAL WF 06030 5POL	MS7708
2	228769	PAINEL FRONTAL SS7704	MS7704
2	242397	PAINEL FRONTAL SS7708	MS7708
3a	251714	ORNAMENTO SUPERIOR SS7704	MS7704
3a	251732	ORNAMENTO SUPERIOR SS7708	MS7708
3b	251723	ORNAMENTO INFERIOR SS7704	MS7704
3b	251741	ORNAMENTO INFERIOR SS7708	MS7708
4	171007	DUTO PLASTICO DIR	
5	171016	DUTO PLASTICO ESO	
6	228787	ALTO FAL PIEZO C/ FIACAO	
7	140822	EMBLEMA TOSHIBA	

CABOS (V.Diagrama de Fiação - pág.10)

LOC.	NE	DESCRIÇÃO	OBS.
CN500	180066	CABO FLAT FFC 16P P1.0X280MM	
CN509	228395	CONECTOR #26 1P/3P 220MM CONJ	
CN602	664971	CONECTOR #28 7P 250MM CONJ	
CN700	135810	CABO FLAT FFC 15P P1.25X120MM	
CN701	228448	CONECTOR #26 10P 130MM CONJ	
CN702	228457	CONECTOR #26 6P 80MM CONJ	
CN703	186729	CABO PLANO 15P 1,25MM 110MM A	
W705/ W706	228466	CONECTOR #26 2P 70MM CONJ	
CD901	603225	CABO FORCA 2X0,75MM2 (DAEWOO)	
CN901	161214	CONECTOR 3V 180MM C/CHAVE MONT	

ACESSÓRIOS/EMBALAGEM

LOC.	NE	DESCRIÇÃO	OBS.
	231737	CONTROLE REMOTO MONT CR4250	
	118726	ANTENA LOOP AM AH42-2001P	
	133665	ANTENA FM RABICHO 1,2M PR	
	229553	MANUAL INSTRUÇÃO MS7704/08	
	232162	CAIXA EMBALAGEM	MS7704
	240059	CAIXA EMBALAGEM	MS7708
	227948	CALÇO INFERIOR (POLPA)	
	227935	CALÇO SUPERIOR (POLPA)	

SEMP TOSHIBA

Av. João Dias, 2476 - Santo Amaro - São Paulo - SP - Tel.: PABX (0XX11) 5645-2100

NE 744617

Abr./08