

MANUAL DE SERVIÇO

MINI SYSTEM AM/FM ESTÉREO C/ CD, MP3, USB e SUBWOOFER

MS7760MUS



ESPECIFICAÇÃO TÉCNICA

SEÇÃO RÁDIO

• AM

Faixa de Frequência 520 ~ 1710 kHz
Sensibilidade Prática ≤ 72 dBuV
Relação Sinal Ruído ≥ 40 dB
Distorção Harmônica Total ≤ 2 %

• FM

Faixa de Frequência 87,5 ~ 108,0 MHz
Sensibilidade Prática ≤ 20 dB
Relação Sinal Ruído ≥ 50 dB
Distorção Harmônica Total $\leq 1,5$ %
Separação Estéreo ≥ 20 dB

SEÇÃO USB

Tipos de arquivos MP3
Bitrates suportados 8 a 320kbps e variável

SEÇÃO CD

Resposta em Frequência 31 Hz ~ 20 kHz (± 3 dB)
Relação Sinal Ruído ≥ 60 dB
Distorção Harmônica Total $\leq 0,5\%$

CD MP3

Bitrates suportados 32 a 320kbps e variável
Frequências de amostragem 32; 44,1 e 48kHz
Formatos ISO9660, Joliet e Romeo

SEÇÃO ÁUDIO

Potência de Saída
Canais Principais 2X200W *
Canal Subwoofer 200W*
* Medido com 1 canal operando, AC127V tol. -1,5dB

CAIXAS ACÚSTICAS

Principais 2 vias tipo BASS REFLEX com duplo woofer
Subwoofer 1 via tipo BASS REFLEX

GERAL

Alimentação 110~127/220VAC, 50/60 Hz
Consumo de Potência Média 78 W
Stand By 12 W
Dimensões
Aparelho 276(L) X 318(A) X 388(P)
Caixas Principais 210(L) X 317(A) X 252,5(P)
Caixa Subwoofer 235(L) X 317(A) X 369(P)

As especificações acima estão sujeitas a alterações sem prévia notificação.

TOSHIBA

1. ÍNDICE

Especificações	CAPA
1. Índice	2
2. Precauções de segurança	3
3. Localização dos Controles	
- Principal	4
- Controle Remoto	5
4. Calibração e Ajustes	
- Desmontagem e Montagem do Mecanismo CD	6
5. Diagrama de blocos	7
6. Vista Explodida	
- Aparelho	8
- Mecanismo CD	9
- Caixas Acústicas	10
- Caixas Acústicas SUBWOOFER	11
7. Esquemas Elétricos	
- PCI FRONTAL	12
- PCI FUNÇÃO	13
- PCI CD MP3	14
- PCI AMPLIFICADOR	15
- PCI FONTE	16
8. Lay out das PCI's	
- PCI FRONTAL (Lado dos Componentes)	17
- PCI FRONTAL (Lado da Solda)	18
- PCI FUNÇÃO (Lado dos Componentes e Solda)	19
- PCI CD (Lado dos Componentes e Solda)	20
- PCI AMPLIFICADOR (Lado dos Componentes)	21
- PCI AMPLIFICADOR (Lado da Solda)	22
- PCI FONTE (Lado dos Componentes e Solda)	23
9. Diagrama de Fiação	24
10. Circuitos Integrados	25
11. Lista de peças de reposição	28

2. PRECAUÇÕES DE SEGURANÇA

2.1.) ITENS DE PRECAUÇÃO DE SEGURANÇA:

Antes de retornar o aparelho ao cliente, sempre faça uma checagem dos seguintes itens do aparelho:

- 2.1.1.) Certifique-se de que não haja nenhum componente de proteção danificado antes ou depois do serviço, no aparelho.
- 2.1.2.) BLINDAGENS PROTETORAS (Capas plásticas, isoladores, termo retrateis, espumas de borracha, etc.), são colocadas nos aparelhos para proteção do cliente e do técnico. Recoloque ou substitua essas blindagens protetoras no mesmo local em que foram retiradas, deixando o aparelho nas condições originais.
- 2.1.3.) Não manuseie ou permita o manuseio de aparelhos sem que todos os componentes de proteção estejam corretamente instalados e funcionando.

2.2.) ACESSO AO APARELHO:

Certifique-se que não haja aberturas no gabinete (após montado), onde crianças ou adultos possam ter acesso e tocar em partes "vivas" (energizadas eletricamente), causando choques. Tomar cuidado para não deixar áreas de ventilação muito largas e não substituir o gabinete ou partes dele por peças não originais.

2.3.) RESISTÊNCIA DE ISOLAÇÃO

- 2.3.1.) Desconecte o cabo de força da tomada e curto-circuite seus terminais.
- 2.3.2.) Ligue a chave power (Liga/Desliga) do aparelho se houver ou ligue alguma função. Rádio por exemplo.
- 2.3.3.) Meça com megohmetro, a resistência entre os terminais do cabo de força curto-circuitados e todas as partes metálicas expostas do aparelho, tais como parafusos, antena telescópica, contato para pilhas, terminal de saída para fones e etc. Se a parte metálica tem retorno de corrente pelo chassis, devemos encontrar valores entre 1 e 5,2 megohms. Se a parte metálica não tem retorno de corrente pelo chassis, o instrumento deverá indicar valores muito acima destes. Se nenhum desses limites for atendido, existe alguma parte metálica em curto-circuito com o chassis, podendo provocar choques elétricos, estouros ou até incêndios.

2.4.) COMPONENTES DE SEGURANÇA:

Alguns componentes elétricos e mecânicos possuem características especiais relacionados a segurança que não são obviamente identificados por inspeção visual. Essas características de segurança e proteção podem ficar comprometidas caso os componentes de reposição forem diferentes do original, mesmo se a especificação deste possuir maior tensão, potência, dissipação de calor, etc.; o componente a substituí-lo deve ter as mesmas especificações do componente original. Essa medida evitará danos ao aparelho, ao técnico e ao cliente.

Esses componentes críticos à segurança são indicados no esquema elétrico pelo símbolo .

Componentes de segurança estão sendo continuamente revisados e novas especificações são divulgadas.

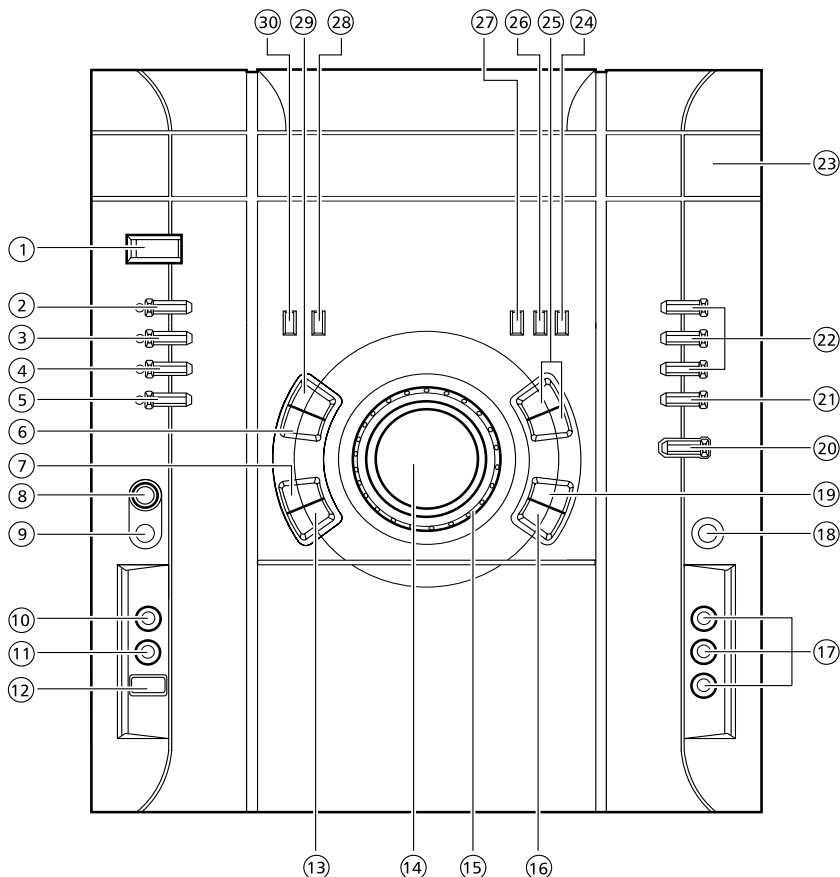
2.5) PRECAUÇÕES DE ASSISTÊNCIA TÉCNICA:

ATENÇÃO: Antes de efetuar qualquer manutenção mencionado neste Manual de Serviços, leia e siga o item 2.1. ITENS DE PRECAUÇÃO DE SEGURANÇA. **NOTA:** Se por qualquer razão haja conflito ou dúvidas entre PRECAUÇÃO DE ASSISTÊNCIA TÉCNICA e ITENS DE PRECAUÇÃO DE SEGURANÇA, siga sempre os **ITENS DE PRECAUÇÃO DE SEGURANÇA**.

- 2.5.1.) Desconecte o cabo de força do aparelho da tomada sempre que:
 - Remover ou instalar qualquer componente, placa de circuito, módulo ou outro conjunto.
 - Desconectar ou conectar qualquer conector do aparelho.
- 2.5.2.) Ao conectar um instrumento de medição, sempre conecte primeiro o terminal de terra do instrumento ao terra da placa que será medida. Sempre retire o terminal de terra do instrumento por último.
- 2.5.3.) Quando terminar a manutenção de um aparelho, coloque a chave seletora de tensão (se houver), na posição de 220V.

3. LOCALIZAÇÃO DOS CONTROLES

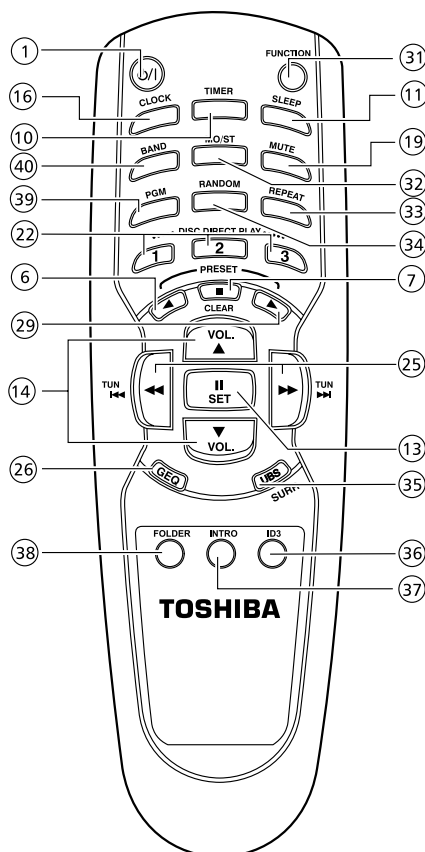
3.1- PRINCIPAL



- 1- **Tecla POWER/STAND BY**
Liga e desliga o aparelho.
- 2- **Tecla TUN**
Pressione-a para selecionar o rádio e trocar a faixa de recepção AM/FM.
- 3- **Tecla CD/USB**
Pressione-a para selecionar o CD ou USB
- 4- **Tecla AUX**
Pressione-a para selecionar a entrada AUX.
- 5- **Tecla GAME**
Pressione-a para selecionar as entradas de áudio e vídeo frontais.
- 6- **Tecla PRESET ◀**
Para acessar as memórias de emissoras do rádio.
- 7- **Tecla ■/CLEAR**
Pressione-a para parar a reprodução do CD ou USB.
- 8- **MIC VOL**
Controle de nível do microfone
- 9- Entrada de microfone (microfone não fornecido)
- 10- **Tecla TIMER**
Pressione-a para selecionar o temporizador.
- 11- **Tecla SLEEP**
Aciona a função "Dormir com Música" e o modo auto-demonstração.
- 12- **Entrada USB**
- 13- **Tecla ||/SET**
Pressione-a para pausar a reprodução de um CD, para ajuste da programação do CD, ou entrar no modo de ajuste do relógio.
- 14- **Controle de VOLUME**
Gire-o para ajustar o volume.
- 15- **Botão JOG CONTROL**
Modo CD: gire-o para avançar/retroceder faixas do CD.
Modo TUNER: gire-o para selecionar emissoras de rádio memorizadas.
- 16- **Tecla CLOCK**
Pressione-a para visualizar a hora no visor do aparelho.
- 17- **Entradas de Áudio e Vídeo Frontais**
Para ligar um videogame (não fornecido).
- 18- **Entrada FONE**
Para conexão de fones de ouvido (não fornecido).
- 19- **Tecla MUTE**
Pressione-a para deixar o som mudo temporariamente.
- 20- **Tecla OPEN/CLOSE**
Pressione-a para abrir ou fechar a bandeja de CDs.
- 21- **Tecla DISC CHANGE**
Para trocar os CDs da bandeja.
- 22- **Teclas DISC 1 / DISC 2 / DISC 3**
Pressione-as para iniciar a reprodução de um CD específico (disco 1, 2 ou 3).
- 23- **Gaveta dos CDs**
Capacidade para 3 CDs.
- 24- **Tecla SURR**
Pressione-a para ligar/desligar o efeito surround virtual.
- 25- **Teclas TUNE ◀◀/◀ e TUNE ▶▶/▶▶**
Pressione-as para avançar/retroceder faixas do CD/USB. No modo TUNER (Rádio), pressione-as para selecionar emissoras de rádio manualmente.
- 26- **Tecla GEQ**
Pressione-a para selecionar as equalizações pré-memorizadas disponíveis.
- 27- **Tecla SW**
Pressione-a para selecionar o nível do canal do SUBWOOFER
- 28- **Tecla GAME MIX**
Pressione-a para misturar o sinal da entrada GAME com as outras funções.
- 29- **Tecla PRESET ▶**
Para iniciar a reprodução do CD e selecionar as memórias de emissoras do rádio.
- 30- **Tecla GAME EQ**
Pressione-a para selecionar as equalizações para o game.

3. LOCALIZAÇÃO DOS CONTROLES (cont.)

3.2- CONTROLE REMOTO



1- Tecla POWER ON/STAND BY

Liga e desliga o aparelho.

6- Tecla PRESET ◀

Para acessar as memórias de emissoras do rádio.

7- Tecla ■ / CLEAR

Pressione-a para parar a reprodução da fita ou CD.

9- Tecla ID3 (CD MP3)

Pressione-a para visualizar o conteúdo dos arquivos MP3 (ID3 Tag).

10- Tecla II/SET

Pressione-a para pausar a reprodução de um CD, para ajuste da programação do CD, ou entrar no modo de ajuste do relógio e do temporizador.

11- Teclas VOLUME ▲/▼

Pressione-as para ajustar o volume.

13- Tecla CLOCK

Pressione-a para visualizar a hora no visor do aparelho.

16- Tecla G-EQ

Pressione-as para selecionar equalizações pré-memorizadas disponíveis.

19- Tecla MUTE

Pressione-a para deixar o som mudo temporariamente.

22- Teclas DISC 1 / DISC 2 / DISC 3

Pressione-as para iniciar a reprodução de um CD específico (DISC 1/2/3).

24- Teclas TUN <<</>>> / >>>/<<<

Pressione-as para avançar/retroceder rapidamente um CD. No modo TUNER (Rádio), pressione-as para selecionar emissoras de rádio manualmente.

25- Tecla PRESET ▶

Para iniciar a reprodução do CD e acessar as memórias de emissoras do rádio.

26- Tecla PGM

Para programar faixas do CD.

27- Tecla FOLDER (CD MP3)

Para fazer a procura por diretório (em CD MP3).

28- Tecla FUNCTION

Pressione-a para selecionar a fonte desejada (TUN, CD, USB, AUX e GAME).

29- Tecla SLEEP

Para ajustar o desligamento automático.

30- Tecla MO/ST

Pressione-a para selecionar entre MONO ou ESTÉREO no modo TUNER (Rádio).

31- Tecla REPEAT

Pressione-a para repetir uma faixa, um ou todos os CDs.

32- Tecla RANDOM

Pressione-a para reproduzir faixas ou todos os CDs aleatoriamente.

33- Tecla UBS/SURR

Liga e desliga o reforço de graves. Liga e desliga o efeito surround. (Pressione por 2 segundos aproximadamente.)

34- Tecla INTRO

Para reproduzir alguns segundos do início de cada faixa do disco.

35- Tecla TIMER

Pressione-a para ajustar o Timer (temporizador) e ligar/desligar a função.

36- Tecla BAND

Pressione-a para selecionar o rádio e trocar a faixa de recepção AM/FM.

4- CALIBRAÇÃO E AJUSTES

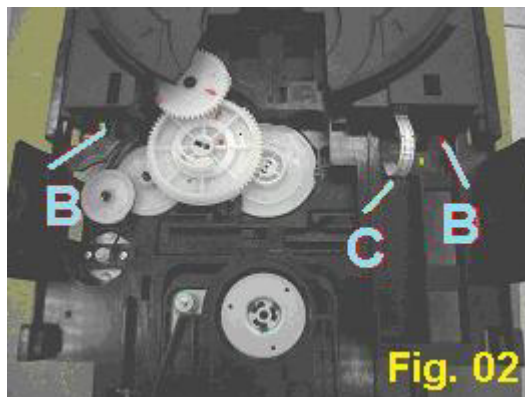
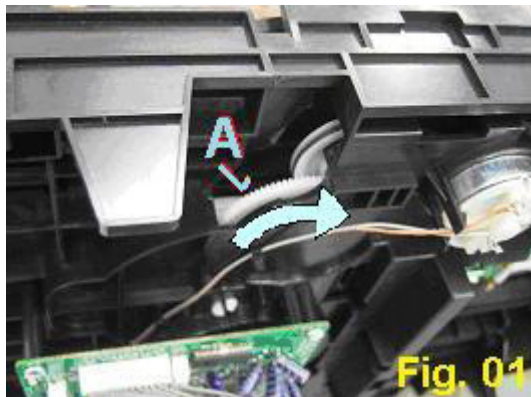
4.1) DESMONTAGEM E MONTAGEM DO MECANISMO CD

Notas:

- O aparelho deverá estar desligado da rede elétrica antes de iniciar os procedimentos.
- Para prevenir danos causados por eletricidade estática, utilizar uma pulseira anti estática.

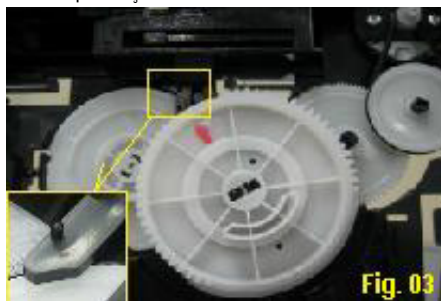
4.2.1) Desmontagem da gaveta

- Abrir a gaveta do CD girando a engrenagem (A) no sentido horário. Fig 01
- Puxar a gaveta até que encoste nas travas (B) do chassis. Fig 02
- Desconectar o cabo plano de 5 vias (C) do conector.
- Puxar a gaveta ao mesmo tempo em que se pressiona as travas (B) para liberá-la.



4.2.2) Montagem da gaveta

- Com o Chassi do CD na posição Superior montar a engrenagem CAME na posição indicada. Assegurar que a seta da engrenagem aponte para o pino na trava deslizante D (Fig 03)
- Montar a engrenagem E e fixá-la. Porção com dentes mais curtos devem estar voltados para a engrenagem CAME (Fig 04)
- Girar a engrenagem CAME aproximadamente 1/2 volta até sua seta apontar para o castelo F da última engrenagem. (Fig 5)
- Montar a engrenagem retransmissora no castelo F assegurando que sua seta esteja voltada para o furo G da engrenagem CAME. (Fig 6)
- Posicionar a bandeja do CD no mecanismo alinhando o dente mais largo da cremalheira com o espaço maior entre dentes da engrenagem retransmissora. (Fig. 07)
- Conectar o Cabo flat de 5 vias no conector CW3 evitando dobras. (Fig. 08). Empurrar a bandeja até o final, concluindo a operação.

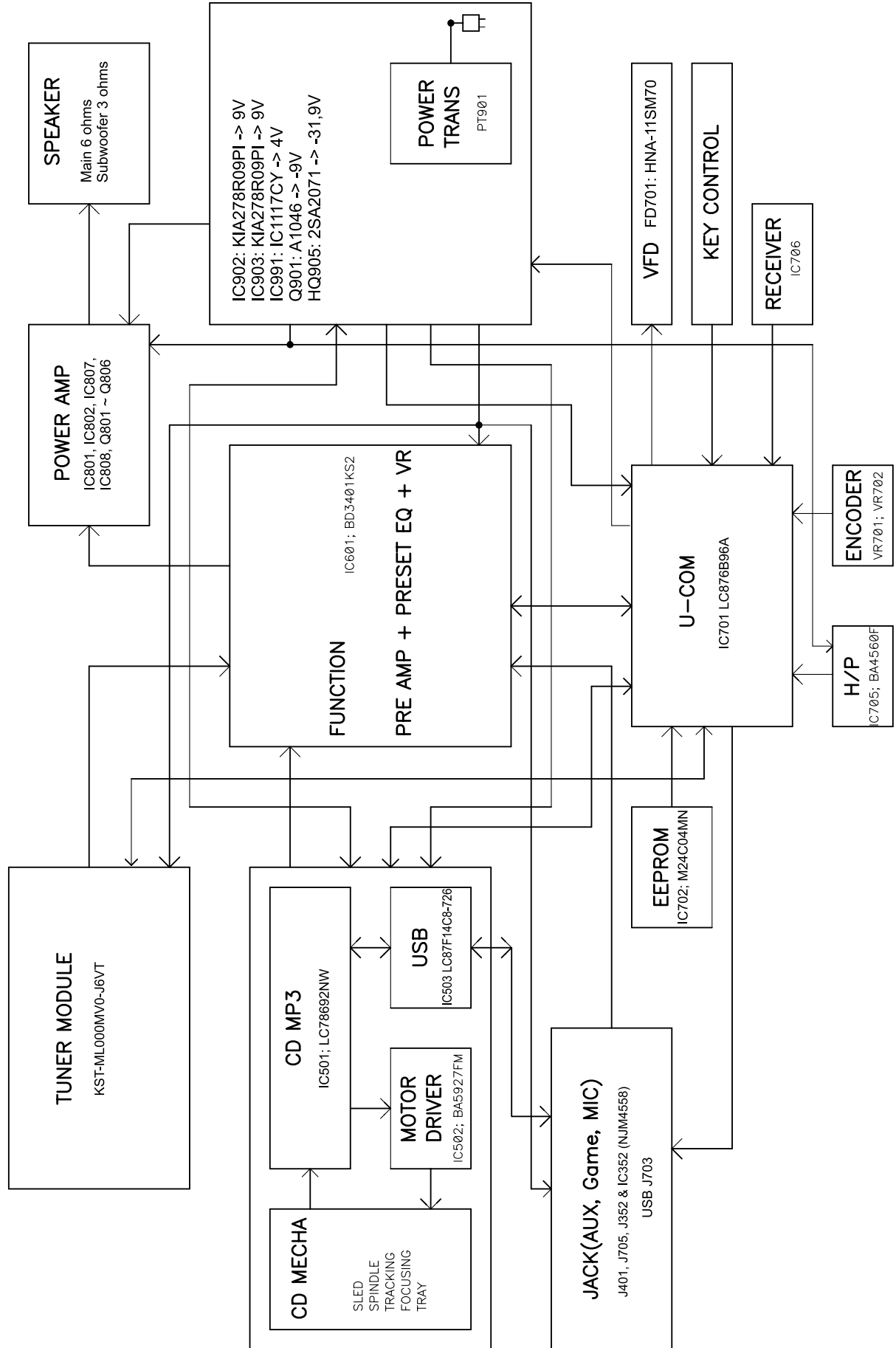


4.2.3) Desmontagem / Montagem do Chassi do CD

- Remover a tampa inferior do mecanismo CD.
- Girar a engrenagem (A) no sentido anti-horário para posicionar o mecanismo CD na parte inferior.
- Pressionar as duas lingüetas na articulação do chassi do mecanismo e ao mesmo tempo puxar o chassi.
- Para montar, posicionar o chassi do CD no local e pressionar para encaixar nas lingüetas.

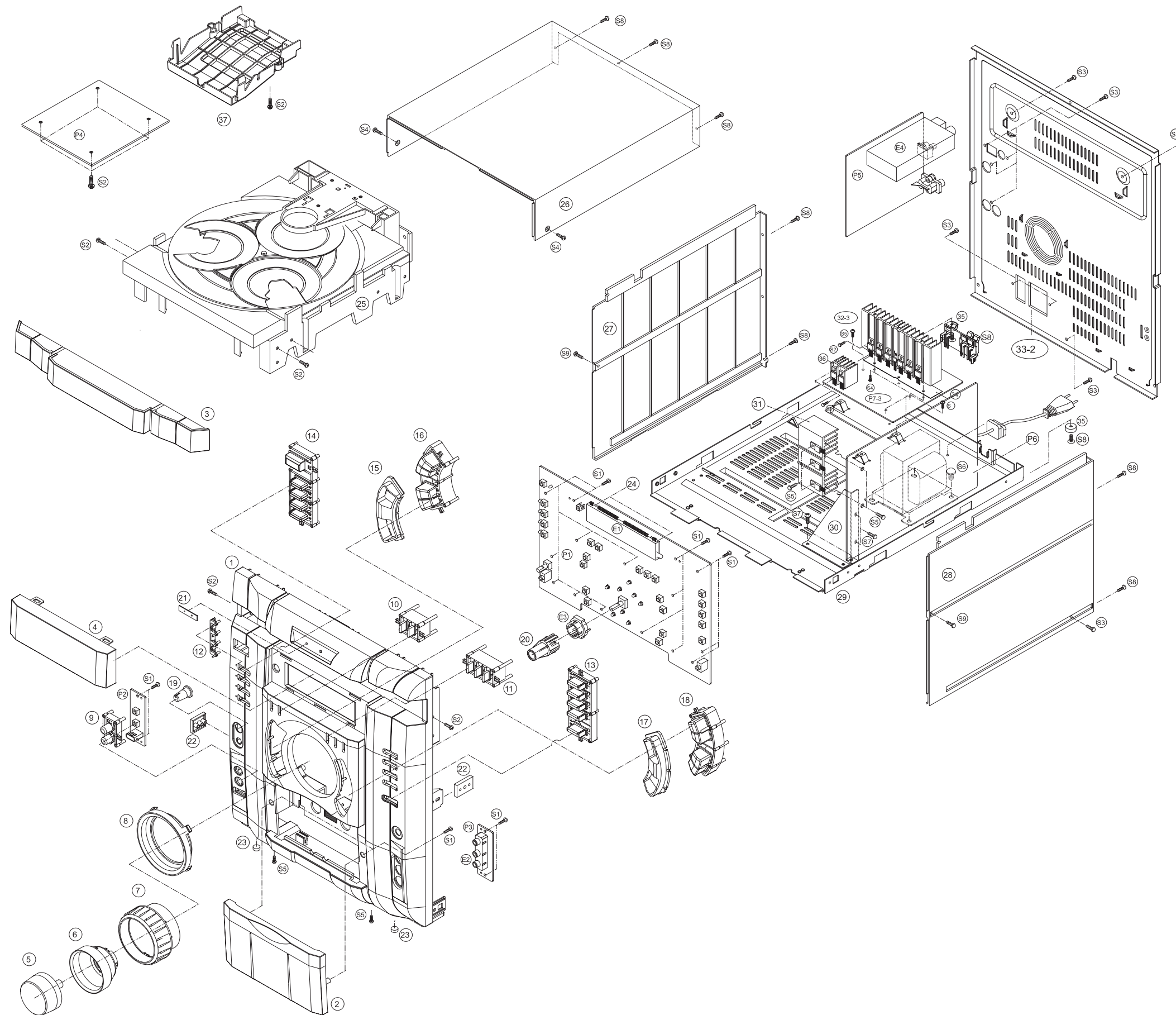
Nota Importante: Ao se desconectar a unidade ótica da placa, repor o curto de solda de proteção para evitar danos à mesma. Não esquecer de removê-la após conectar a PCI novamente.

5- DIAGRAMA DE BLOCOS



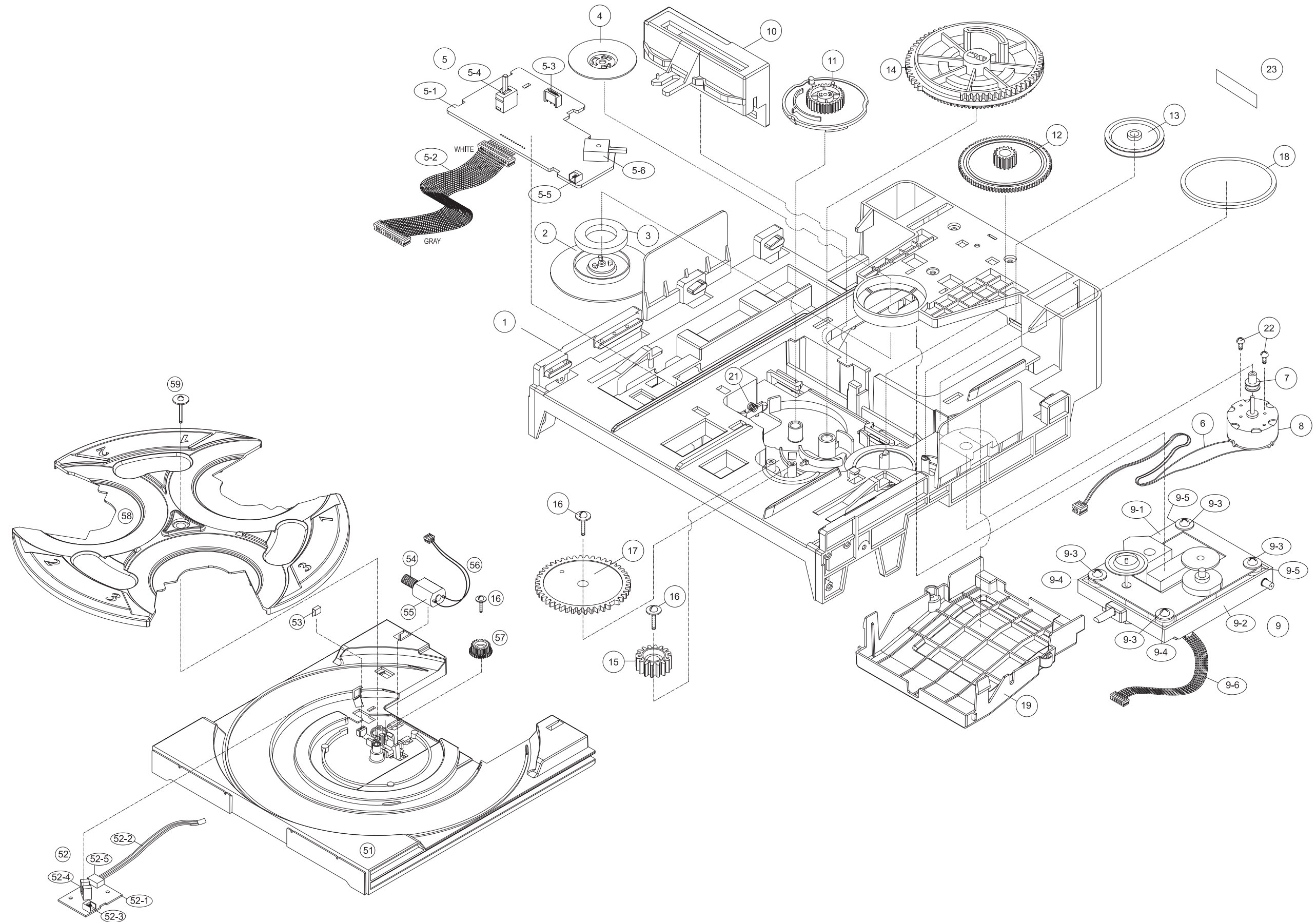
6- VISTA EXPLODIDA

6.1- APARELHO



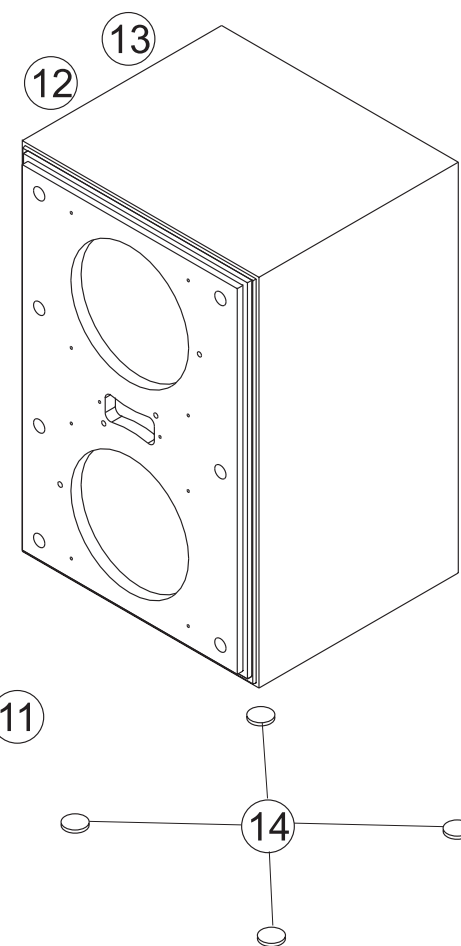
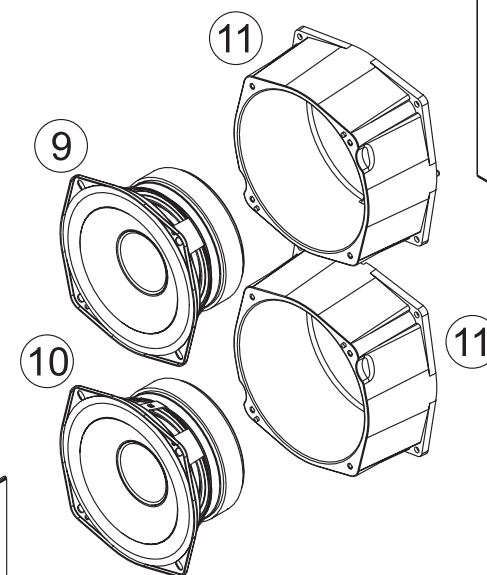
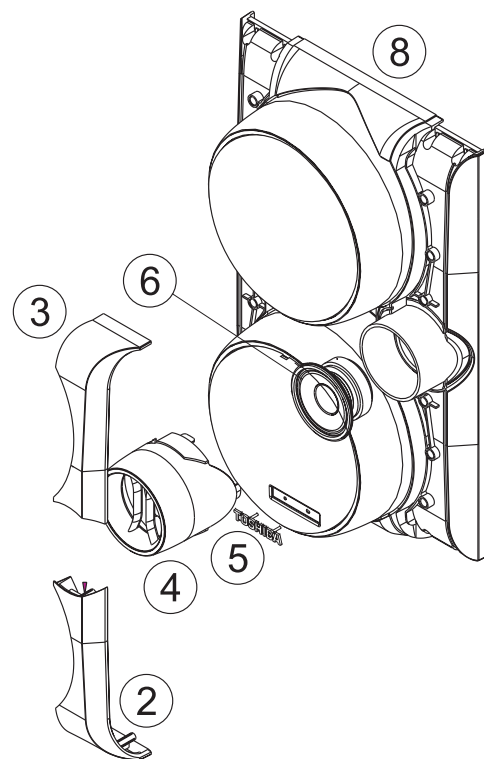
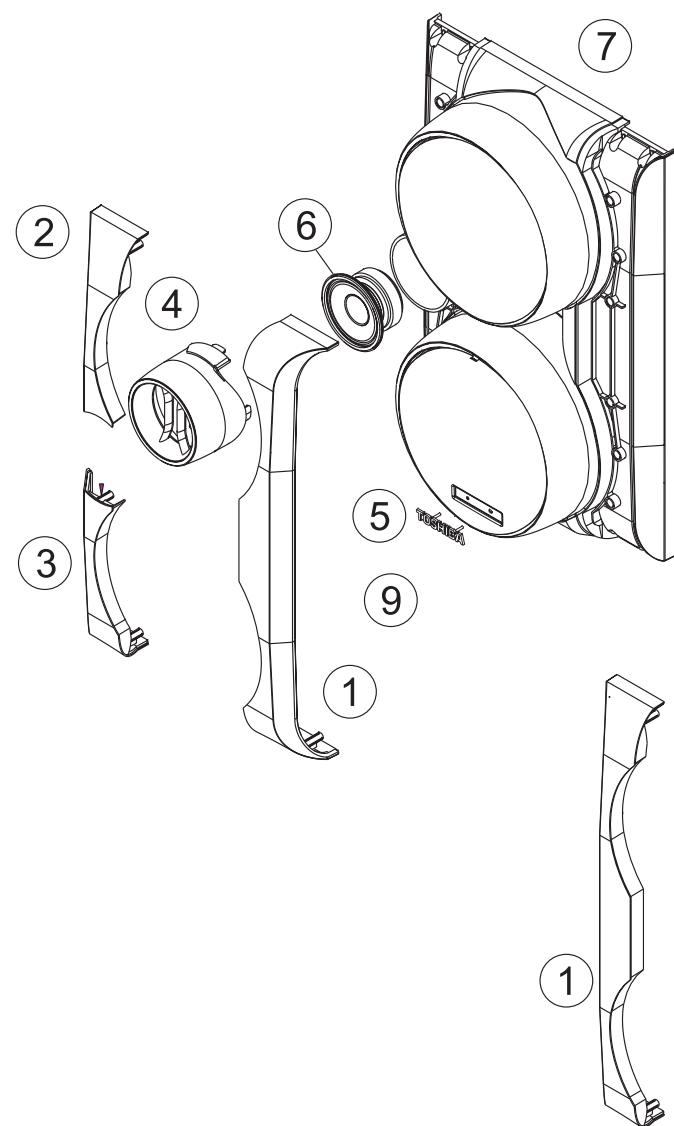
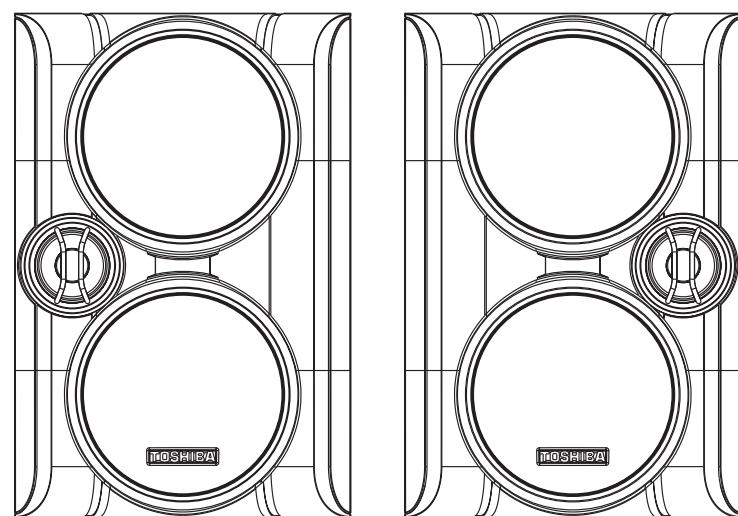
6- VISTA EXPLODIDA

6.2- MECANISMO CD



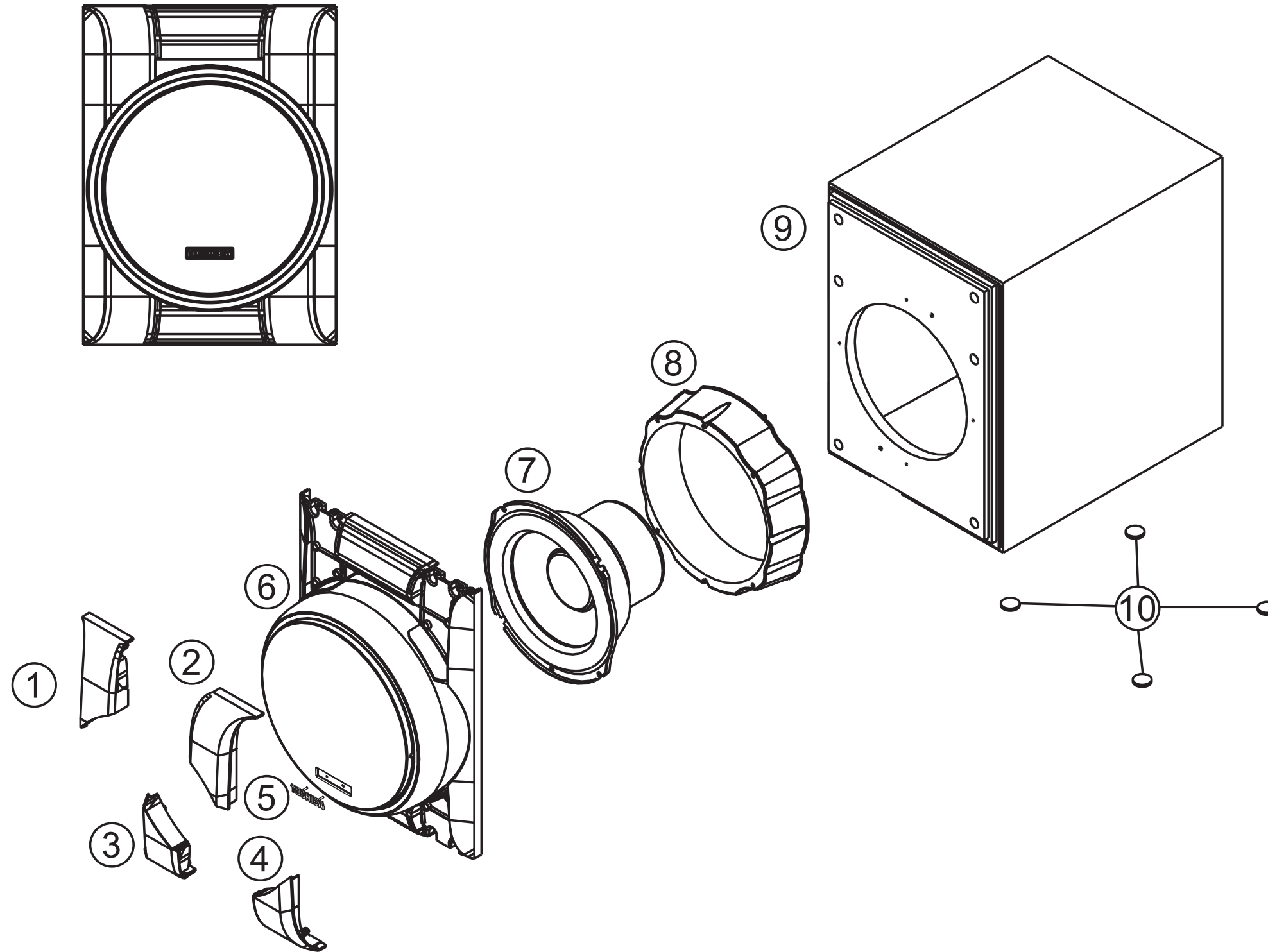
6- VISTA EXPLODIDA

6.3- CAIXA ACÚSTICA PRINCIPAL



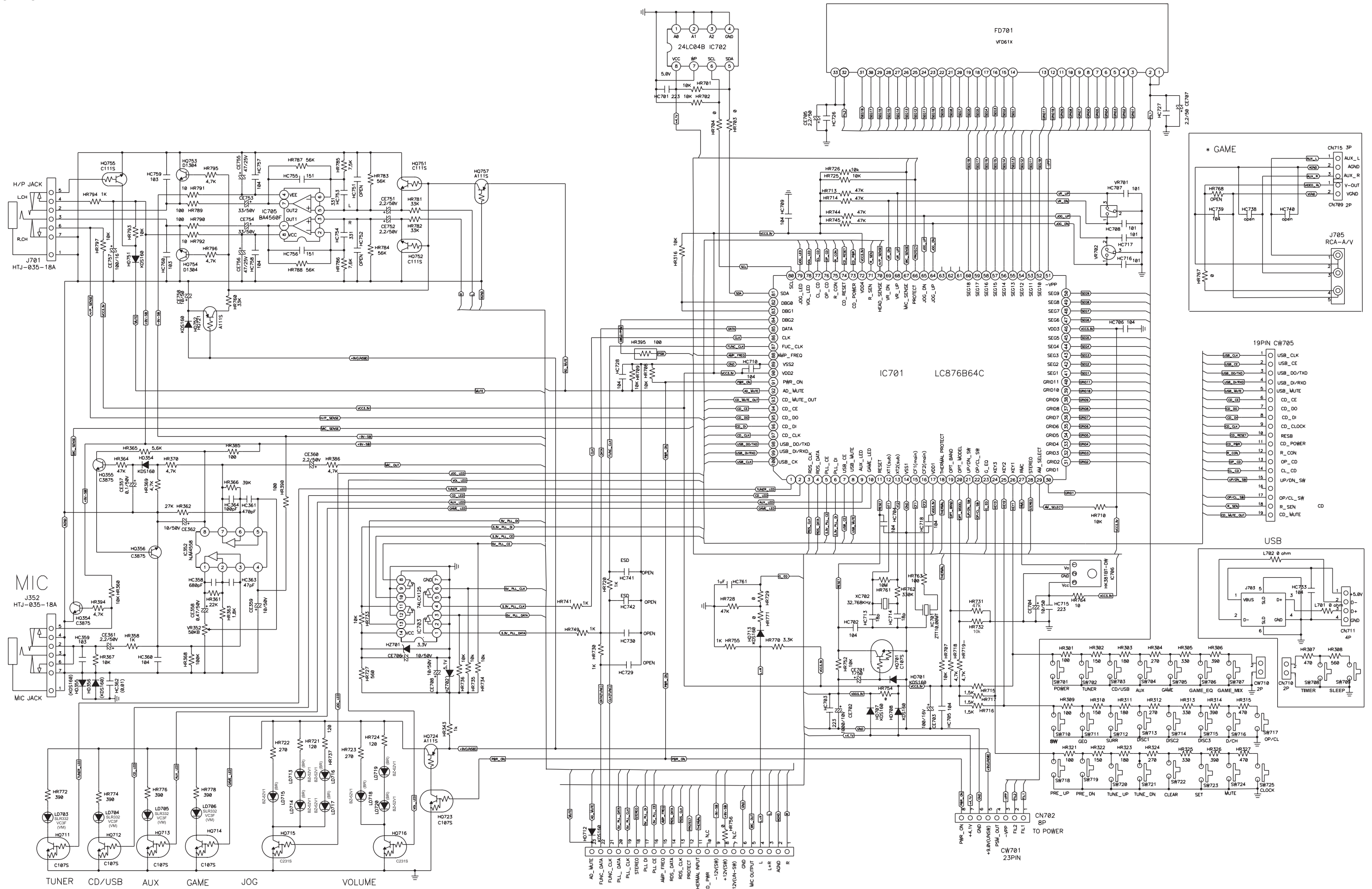
6- VISTA EXPLODIDA

6.4- CAIXAS ACÚSTICAS SUBWOOFER



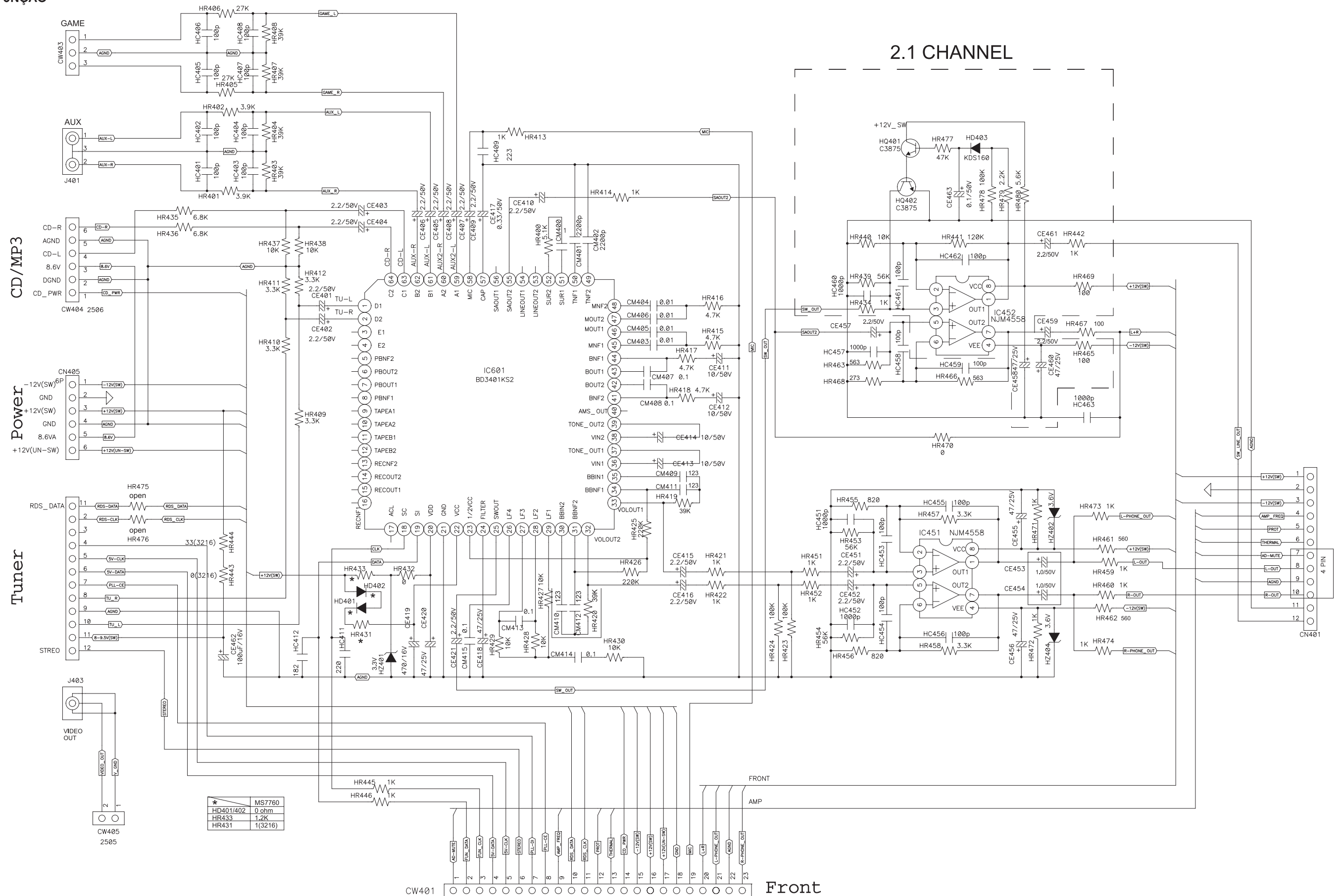
7- ESQUEMAS ELÉTRICOS

7.1- PCI FRONTAL



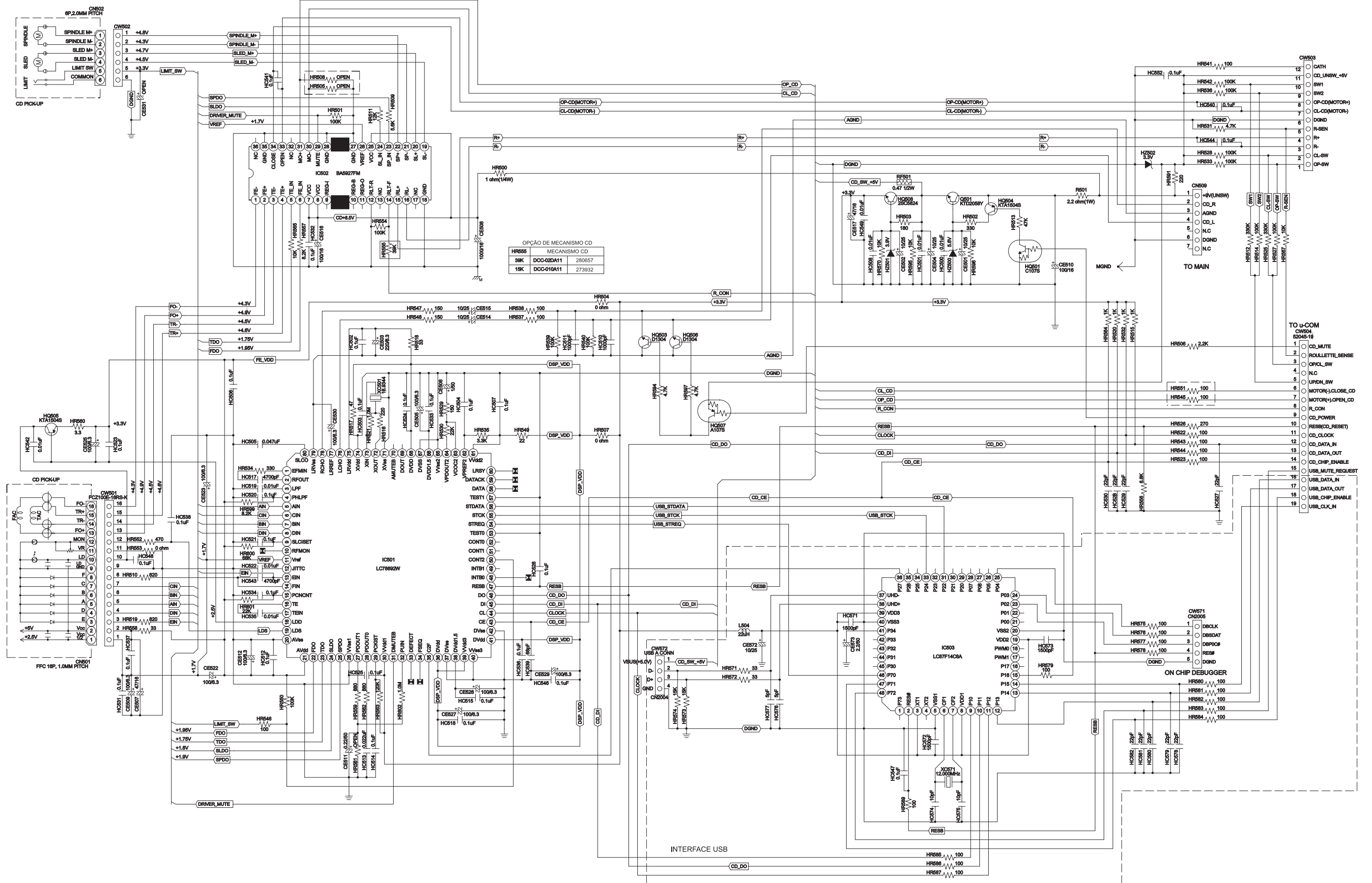
7- ESQUEMAS ELÉTRICOS

7.2- PCI FUNÇÃO



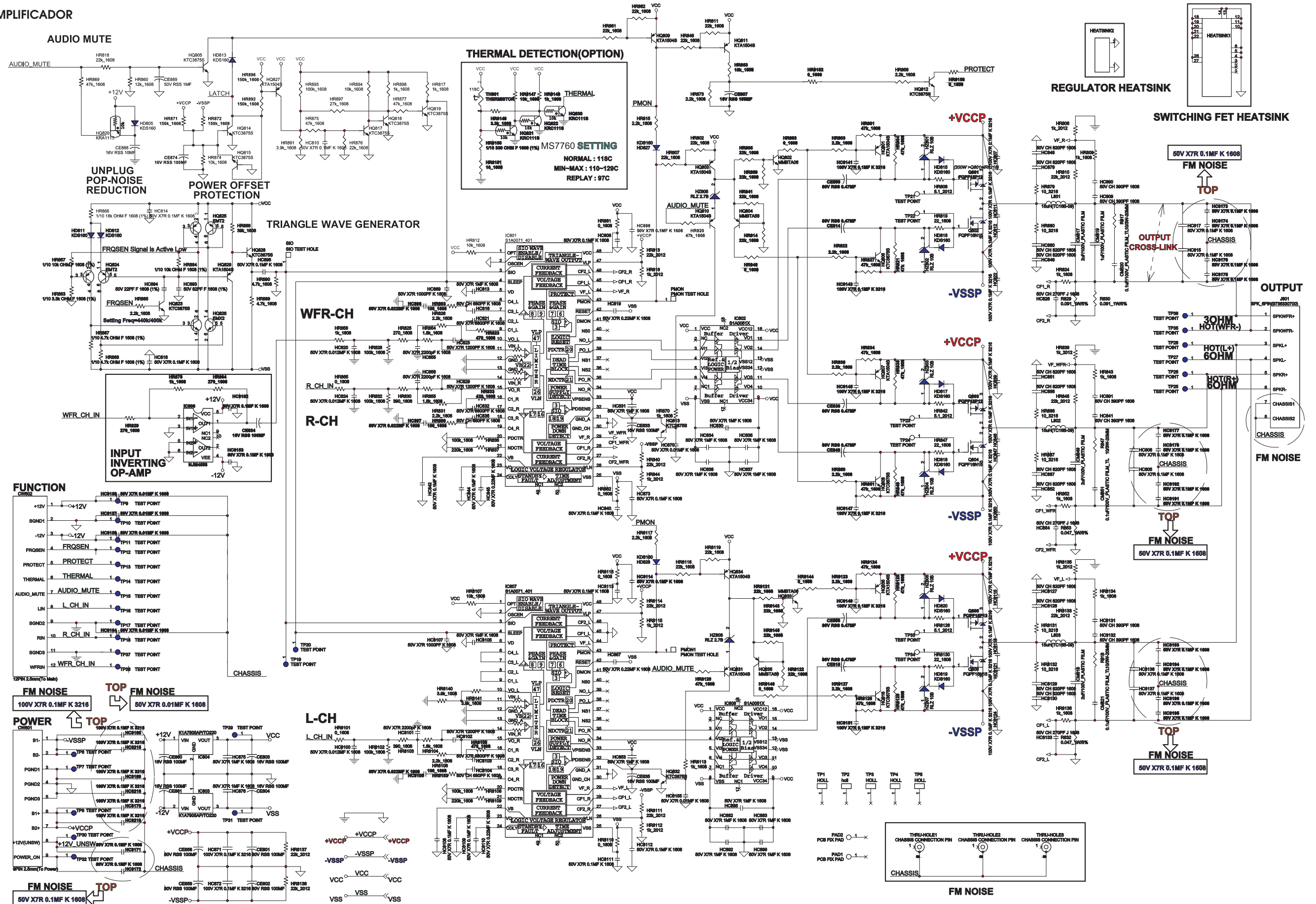
7- ESQUEMAS ELÉTRICOS

7.3- PCI CD MP3



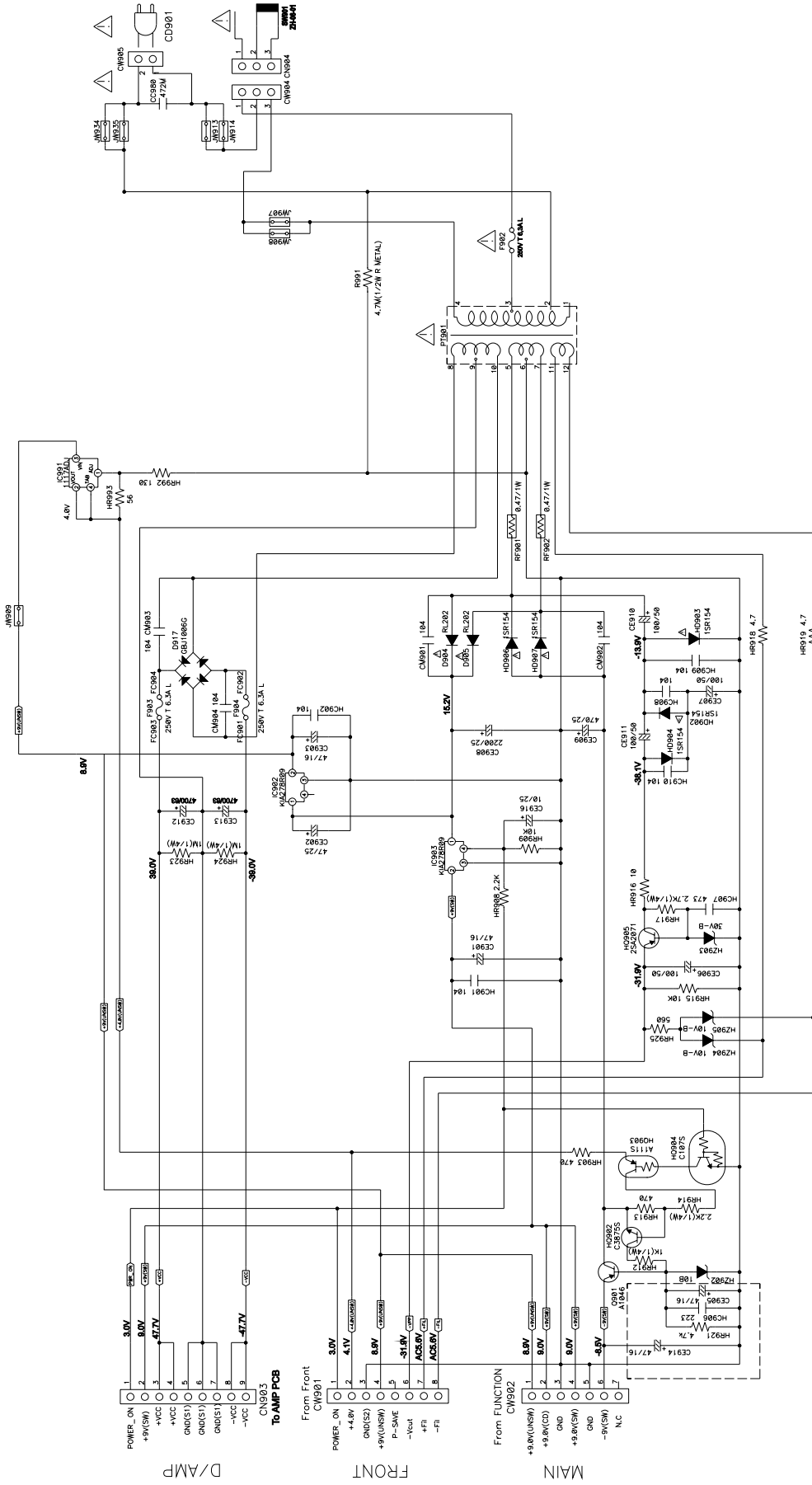
7- ESQUEMAS ELÉTRICOS

7.4- PCI AMPLIFICADOR



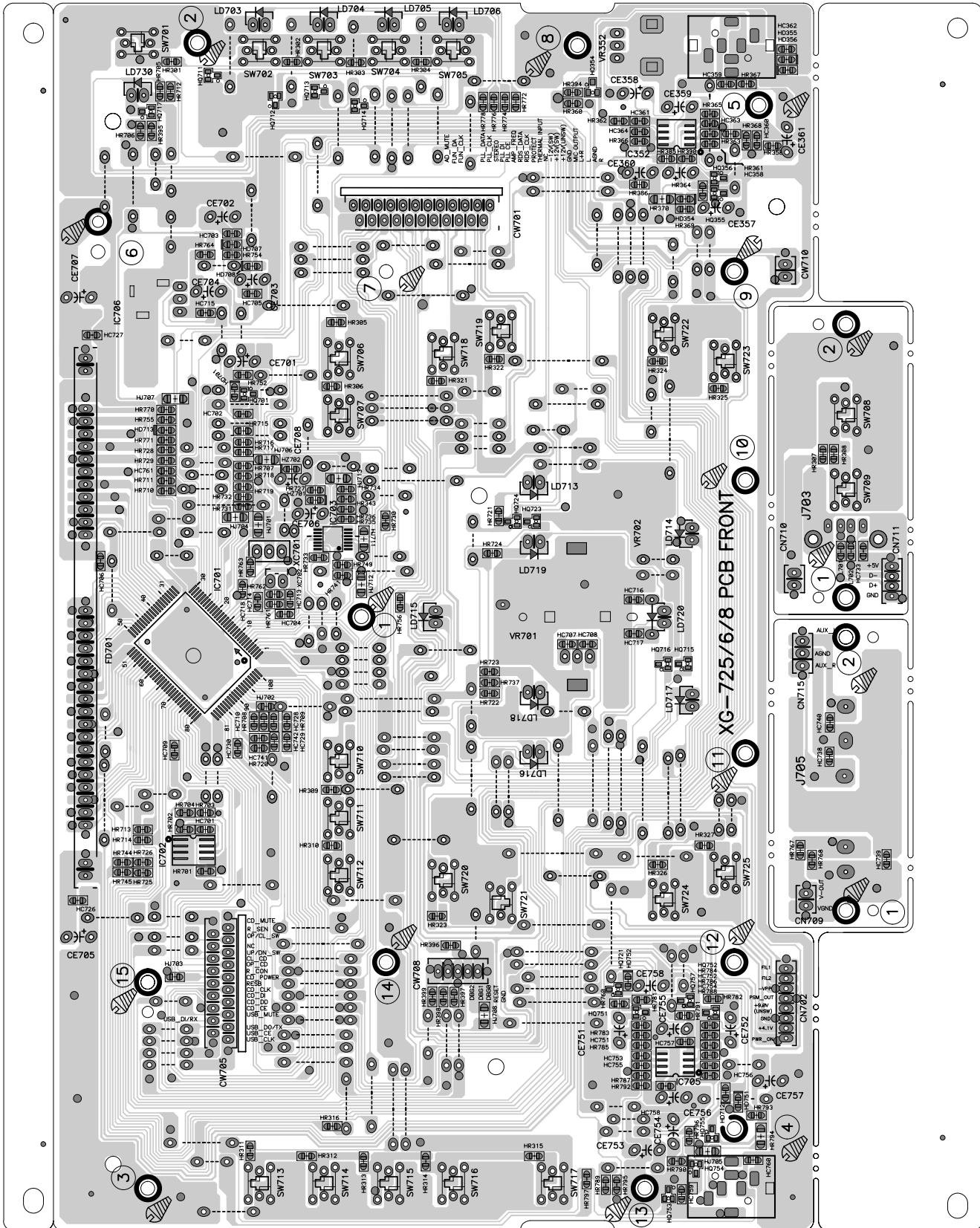
7- ESQUEMAS ELÉTRICOS

7.6- PCI FONTE



8- LAY-OUT DAS PCI'S

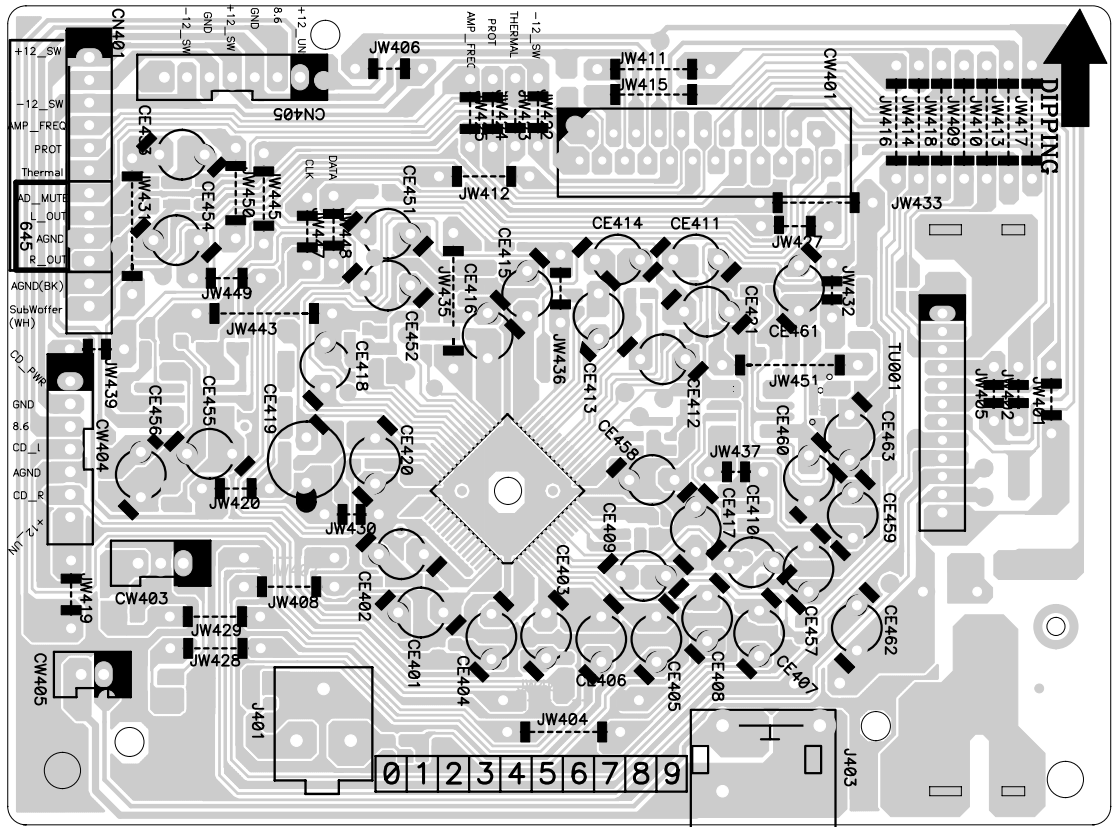
8.1- PCI FRONTAL (LADO DA SOLDA)



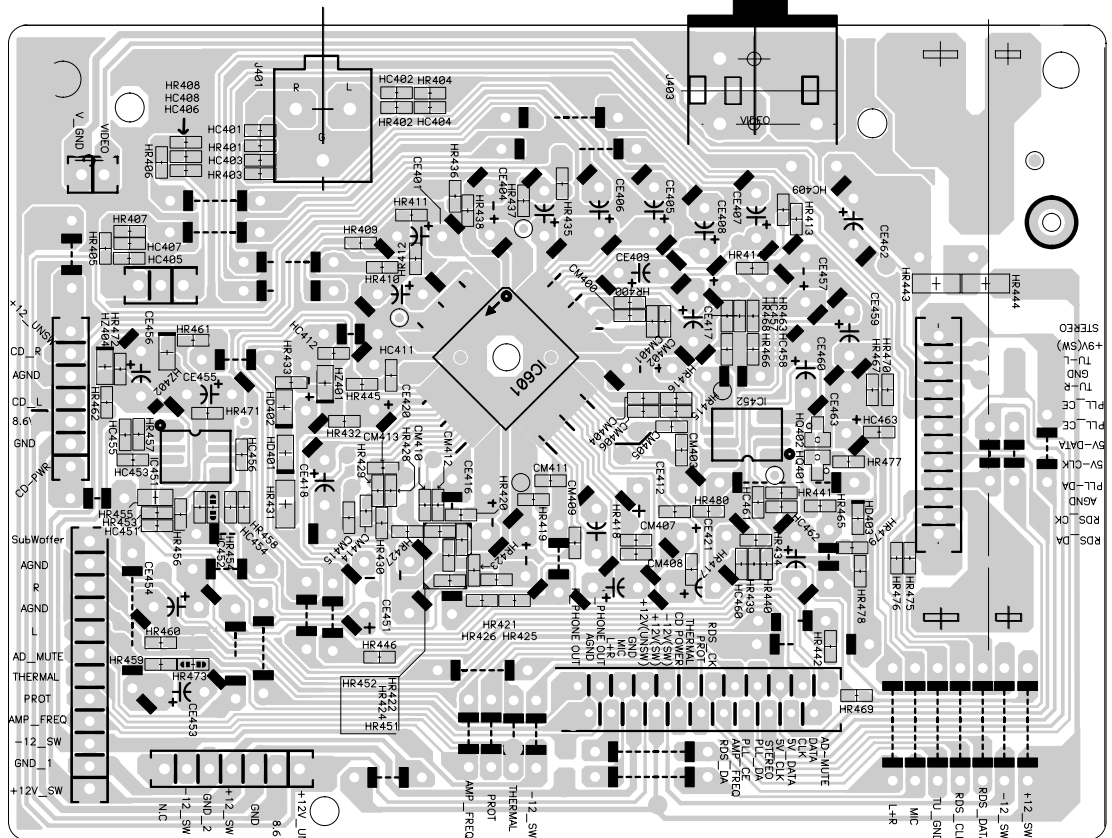
8- LAY-OUT DAS PCI'S (cont.)

8.2- PCI FUNÇÃO (LADO DOS COMPONENTES E DA SOLDA)

LADO COMPONENTE



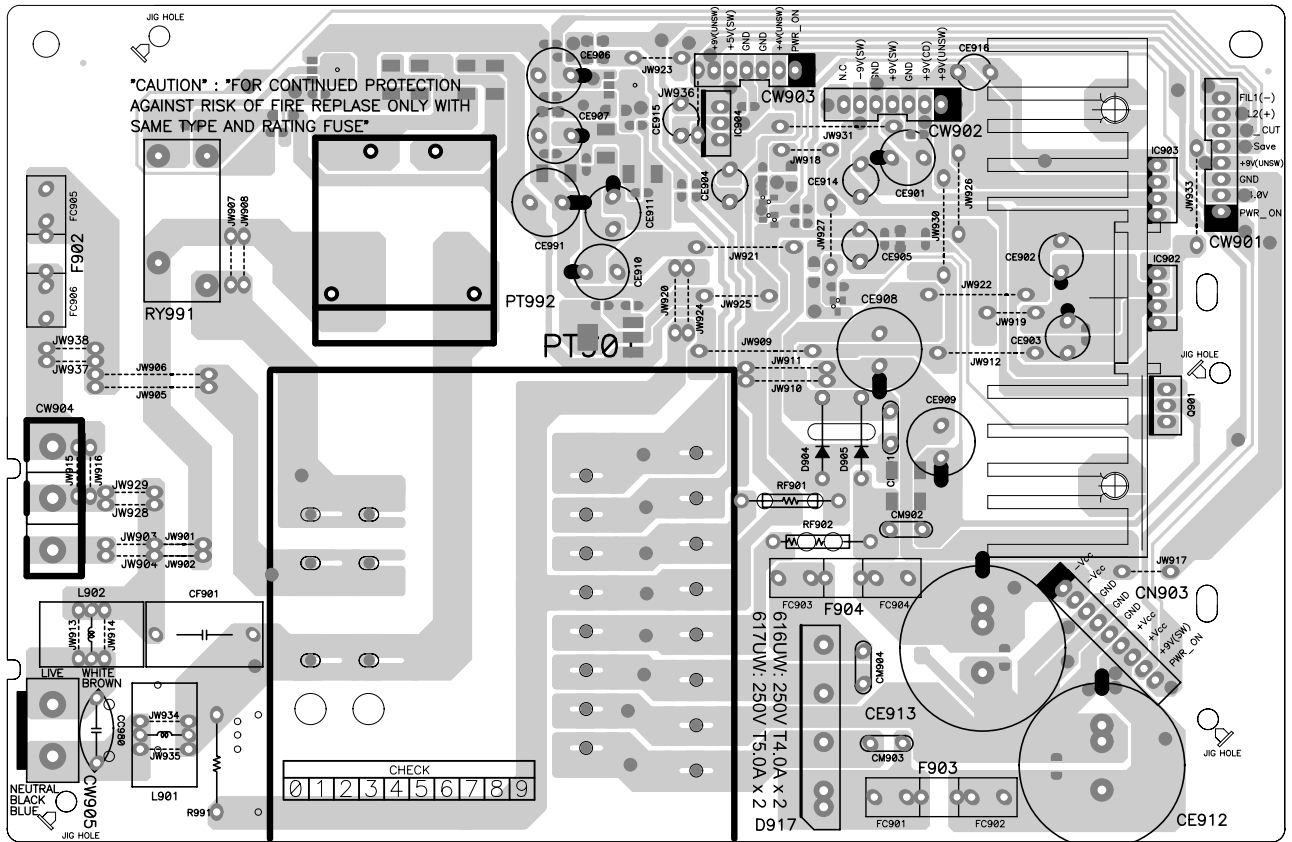
LADO SOLDA



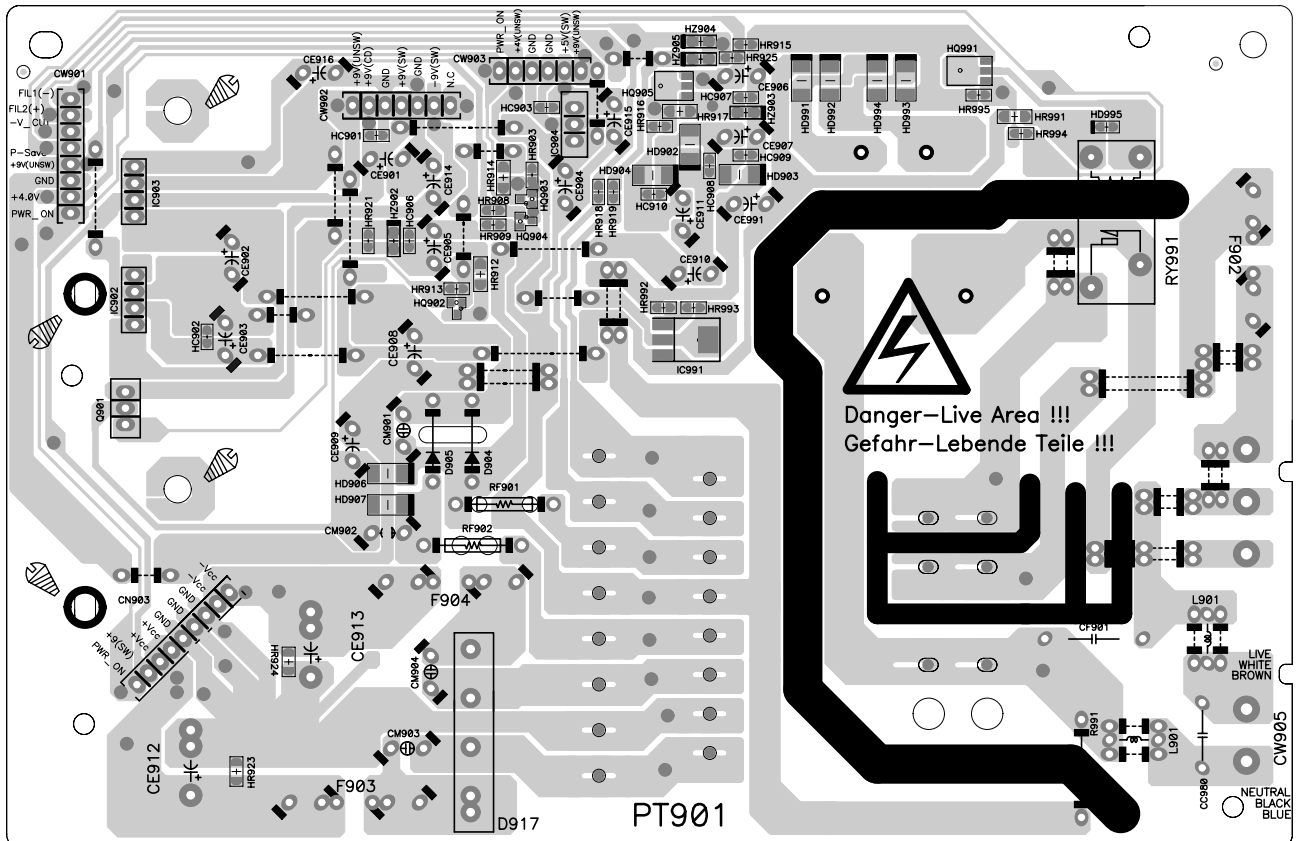
8- LAY-OUT DAS PCI'S

8.9- PCI FONTE (LADOS DOS COMPONENTES E DA SOLDA)

LADO COMPONENTE

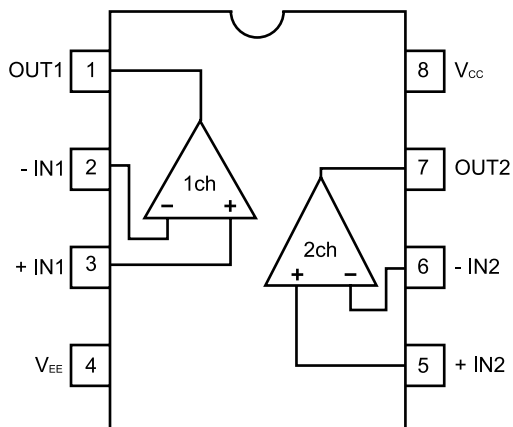


LADO SOLDA

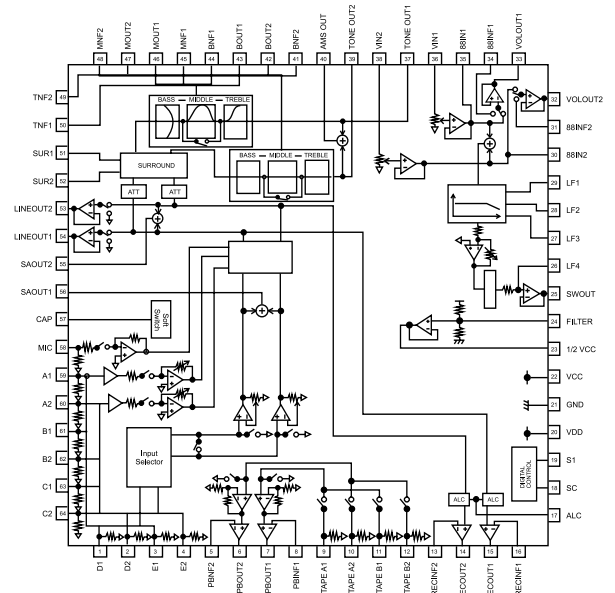


10- CIRCUITOS INTEGRADOS

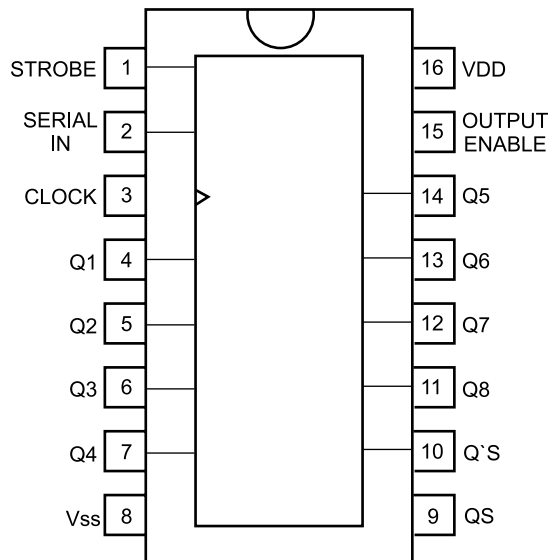
NE 116817 CIRC INT BA4560F



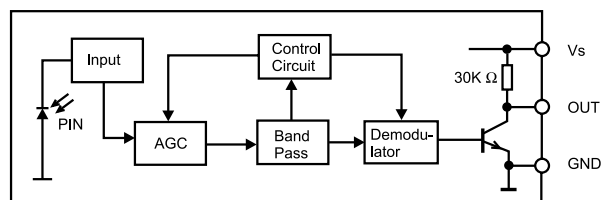
122640 CIRC INT BD3401KS2



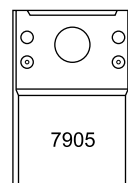
620260 CIRC INT BU4094BCF



6623211 CIRC INT HK381BT-DW

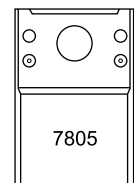


140591 REG 7905



- 1. GND
- 2. INPUT
- 3. OUTPUT

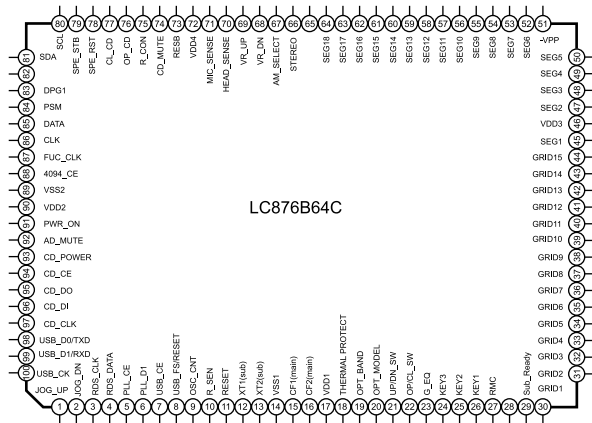
140608 REG 7805



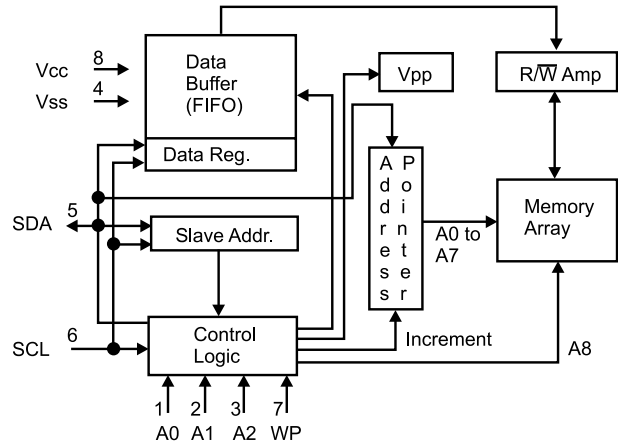
- 1. INPUT
- 2. GND
- 3. OUTPUT

10- CIRCUITOS INTEGRADOS

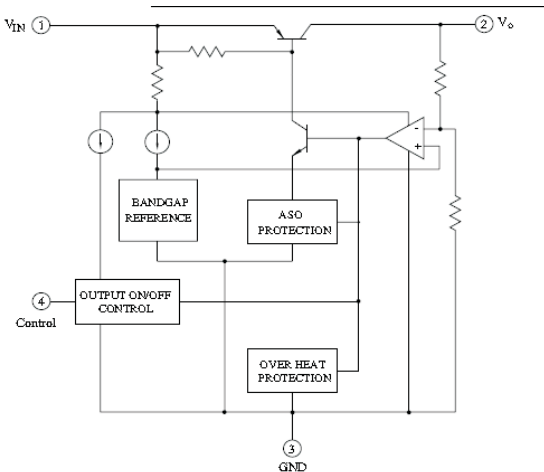
186876 CIRC INT LC876B64C-58B7 QFP100



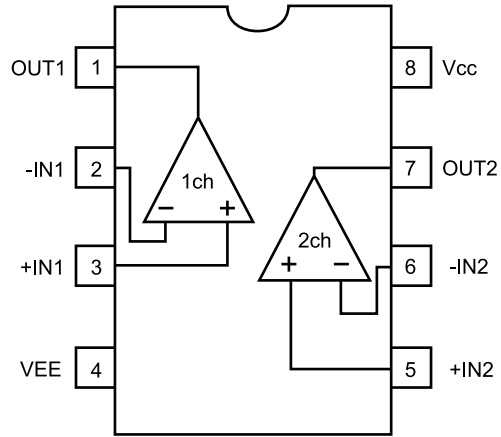
116788 CIRC INT M24C04MN SOP



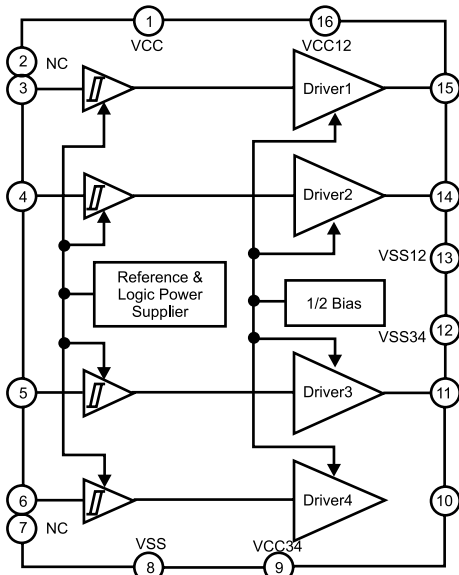
243127 CIRC INT KIA278R09PI



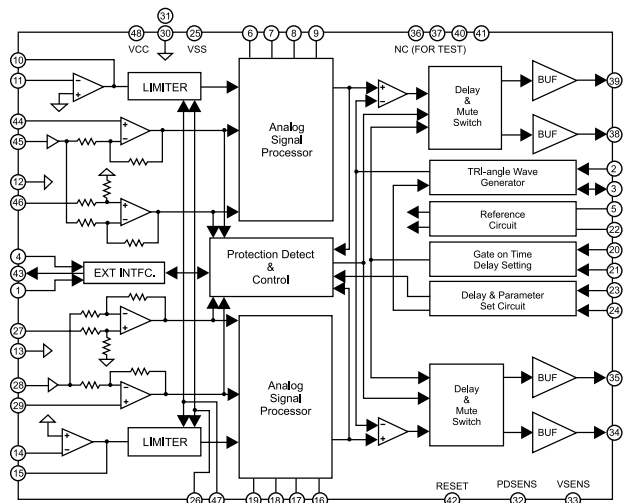
122613 CIRC INT NJM4558M



140582 CIRC INT S1A0051X SMD

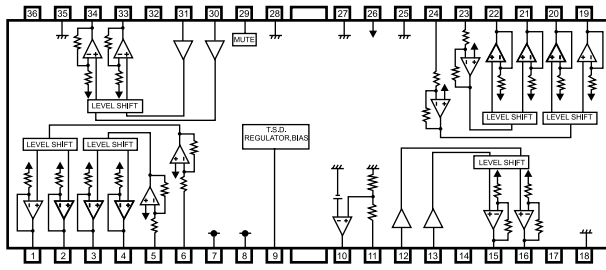


140573 CIRC INT S1A0071 401 SMD

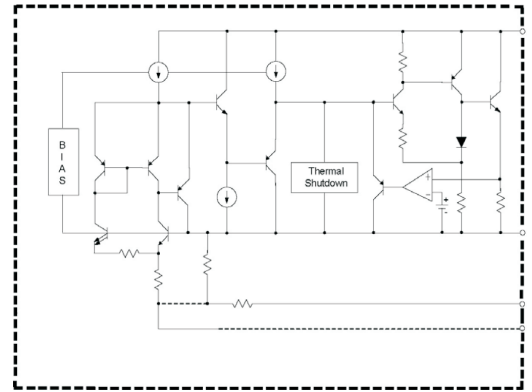


10- CIRCUITOS INTEGRADOS

122637 CIRC INT BA5927FM



243109 CIRC INT AIC117-CY



140644 TRANS FQPF15P12 FET



TO-220F
FQPF Series

140635 TRANS FQPF 16N15 FET



TO-220F
FQPF Series

11- LISTA DE PEÇAS DE REPOSIÇÃO

Aparelho

Pos.	NE	Descrição
1	280960	PAINEL FRONTAL MS7760
2	258370	ORNAMENTO DECOR INF MS7760
3	258539	ORNAMENTO DECOR TPA DO CD 7760
4	228689	VISOR DO DISPLAY
5	267379	BOTAO VOLUME
6	228545	ORNAMENTO BOTAO VOLUME
7	258227	BOTAO JOG
8	228554	ORNAMENTO JOG
9	258646	TECLAS REC/DEL
10	258441	TECLAS DE FUNCOES
11	258655	TECLAS SURR/G-EQ/SW
12	228667	ORNAMENTO LED FUNCOES
13	258487	TECLAS DISC 1 2 3 CHG OPEN
14	258432	TECLA POWER
15	258414	ORNAMENTO DECOR PRESET ESQ
16	258502	TECLAS PRESET ESQ
17	258389	ORNAMENTO DECOR PRESET DIR
18	258496	TECLAS PRESET DIR
19	258236	BOTAO MIC
20	228698	SUPORTE DO BOTAO VOLUME
21	140822	EMBLEMA TOSHIBA
22	650575	SUPORTE LATERAL
22	650575	SUPORTE LATERAL
23	579699	AMORTECEDOR DO PE, AUTO ADES
23	579699	AMORTECEDOR DO PE, AUTO ADES
25	280657	MECA CD DCC-02DA11(DA11VZ)
26	242930	TAMPA SUPERIOR
27	251974	TAMPA LATERAL ESQ S/ VENT
28	251965	TAMPA LATERAL DIR S/ VENT
30	118708	SUPORTE PCI D
32	256871	PCI AMP DIG 2.1CH
33	274143	TAMPA TRAS MS7760 C/ IMPRESSAO
35	671473	PE DE BORRACHA
35	671473	PE DE BORRACHA
37	261632	TAMPA INF PROTETORA MECA CD
ACCESS	259324	KIT ACESSORIO MS7760MUS
ATENCAO	144528	ETIQUETA ATENCAO (CABO FORCA)
CALCOINF	259501	CALCO INFERIOR (EPS)
CALCOINF SW	259618	CALCO SUPERIOR SW (EPS)
CALCOSUP	259495	CALCO SUPERIOR (EPS)
CALCOSUP SW	259627	CALCO INFERIOR SW (EPS)
CN701	243047	CABO PLANO 23V 300MM P1,25
CN705	243056	CABO PLANO 19V 300MM P1,25
CXD	258904	CAIXA ACUSTICA SS7760 DIR
CXE	258913	CAIXA ACUSTICA SS7760 ESQ
CXSW	258922	CAIXA ACUSTICA SW7760
EMB	279810	CAIXA EMBALAGEM
P1	280835	PCI FRONTAL MS7760 IMC
P5	280773	PCI FUNCAO MS7760 IMC
P6	280957	PCI FONTE MS7760 IMC
PROMO	232206	ETIQUETA PROMOCIONAL MS77XX
PT901	280648	TRAF0 FORCA EI74X62 AC127/230V

PCI FRONTAL

24	228518	AMORTECEDOR DO DISPLAY
CE702	602690	CAP ELCO 102 M 10V RT050
CN702	116728	CONECTOR CONJ 8V 150MM AWG26
CN709	243010	CONECTOR 2V 400MM P2,5 BLIN CJ
CN710	243070	CONECTOR 2V 90MM P2,5 #26
CN711	243038	CONECTOR 4V 300MM P2,0 CJ
CN715	243029	CONECTOR 3V 400MM P2,5 BLIN CJ
CW701	243341	CONECTOR 52492-2320
CW705	580240	CONECTOR PCI 19P INF
FD701	243467	DISPLAY HNA-11SM70
HD354	664980	DIODO CHAV KDS160 2012USC SMD
HD355	664980	DIODO CHAV KDS160 2012USC SMD
HD356	664980	DIODO CHAV KDS160 2012USC SMD
HD701	664980	DIODO CHAV KDS160 2012USC SMD
HD707	664980	DIODO CHAV KDS160 2012USC SMD
HD708	664980	DIODO CHAV KDS160 2012USC SMD
HD712	664980	DIODO CHAV KDS160 2012USC SMD
HD713	664980	DIODO CHAV KDS160 2012USC SMD
HD751	664980	DIODO CHAV KDS160 2012USC SMD
HD752	664980	DIODO CHAV KDS160 2012USC SMD
HQ354	662642	TRANS KTC3875Y SMD

Pos.	NE	Descrição
HQ355	662642	TRANS KTC3875Y SMD
HQ356	662642	TRANS KTC3875Y SMD
HQ701	662571	TRANS KRC107S SMD
HQ711	662571	TRANS KRC107S SMD
HQ712	662571	TRANS KRC107S SMD
HQ713	662571	TRANS KRC107S SMD
HQ714	662571	TRANS KRC107S SMD
HQ715	261610	TRANS KRC231S SMD
HQ716	261610	TRANS KRC231S SMD
HQ721	662562	TRANS KRA111S SMD
HQ723	662571	TRANS KRC107S SMD
HQ724	662562	TRANS KRA111S SMD
HQ751	662580	TRANS KRC111S SMD
HQ752	662580	TRANS KRC111S SMD
HQ753	665140	TRANS KTD1304 SMD
HQ754	665140	TRANS KTD1304 SMD
HQ755	662580	TRANS KRC111S SMD
HQ757	662562	TRANS KRA111S SMD
HZ701	243476	DIODO ZEN 3.3V UDZ3.3B SMD
HZ702	243494	DIODO ZEN 5.1V UDZ5.1B SMD
IC352	122613	CIRC INT NJM4558M
IC701	243092	CIRC INT LC876B96A (1876B725V1
IC702	116788	CIRC INT M24C04MN SOP
IC703	243089	CIRC INT 74LCX125
IC705	116817	CIRC INT BA4560F
IC706	243118	CIRC INT HK381BV3T-12DW
J352	116831	CONECTOR HTJ-035-18A
J701	116831	CONECTOR HTJ-035-18A
J703	186992	CONECTOR USB P/PCI I BR
J705	140779	CONECTOR RCA-308HG
LD703	620242	DIODO LED SLR332VC3F (VM)
LD704	620242	DIODO LED SLR332VC3F (VM)
LD705	620242	DIODO LED SLR332VC3F (VM)
LD706	620242	DIODO LED SLR332VC3F (VM)
LD713	280639	DIODO LED BZBZ52V1M361BS18A BR
LD714	280639	DIODO LED BZBZ52V1M361BS18A BR
LD715	280639	DIODO LED BZBZ52V1M361BS18A BR
LD716	280639	DIODO LED BZBZ52V1M361BS18A BR
LD717	280639	DIODO LED BZBZ52V1M361BS18A BR
LD718	280639	DIODO LED BZBZ52V1M361BS18A BR
LD719	280639	DIODO LED BZBZ52V1M361BS18A BR
LD720	280639	DIODO LED BZBZ52V1M361BS18A BR
SW701	134955	CHAVE TACT
SW702	134955	CHAVE TACT
SW703	134955	CHAVE TACT
SW704	134955	CHAVE TACT
SW705	134955	CHAVE TACT
SW706	134955	CHAVE TACT
SW707	134955	CHAVE TACT
SW708	134955	CHAVE TACT
SW709	134955	CHAVE TACT
SW710	134955	CHAVE TACT
SW711	134955	CHAVE TACT
SW712	134955	CHAVE TACT
SW713	134955	CHAVE TACT
SW714	134955	CHAVE TACT
SW715	134955	CHAVE TACT
SW716	134955	CHAVE TACT
SW717	134955	CHAVE TACT
SW718	134955	CHAVE TACT
SW719	134955	CHAVE TACT
SW720	134955	CHAVE TACT
SW721	134955	CHAVE TACT
SW722	134955	CHAVE TACT
SW723	134955	CHAVE TACT
SW724	134955	CHAVE TACT
SW725	134955	CHAVE TACT
VR352	128724	POT XV09211NVP20F1-B50K
VR701	117148	POT RE0123PVB25FINB 1-2-24 PCE
VR702	228509	POT EVQV5C00315B
XC701	140804	FILTRO CERA ZIT10.0MT 10MHZ 3P
XC702	662429	CRISTAL C38T 32.768KHZ 20PPM

PCI CD

CN501	605651	CABO FLAT FFC 16P 1.0X250MM
CW501	605660	CONECTOR P/ CABO FLAT 16P 90G
CW502	605580	CONECTOR P/ PCI 6P P=2MM

11- LISTA DE PEÇAS DE REPOSIÇÃO

Pos.	NE	Descrição
CW503	605599	CONECTOR P/ PCI 12P P=2MM
CW504	194117	CONECTOR P/CABO PLANO 19P
CW572	194108	CONECTOR P/ PCI 4P P=2MM
HQ501	662571	TRANS KRC 107S SMD
HQ503	665140	TRANS KTD 1304 SMD
HQ504	665131	TRANS KTA 1504S SMD
HQ505	665131	TRANS KTA 1504S SMD
HQ506	665140	TRANS KTD 1304 SMD
HQ507	662553	TRANS KRA 107S SMD
HQ508	117175	TRANS 2SC5824 SMD
HZ500	116760	DIODO ZEN 5.6V UDZ12B SMD
HZ501	155557	DIODO ZEN 3.9V UDZ3.9V SMD
HZ502	243476	DIODO ZEN 3.3V UDZ3.3B SMD
IC501	228411	CIRC INT LC78692NW-LR-UDA-E
IC502	122637	CIRC INT BA5927FM
IC503	283574	CIRC INT USB LC87F14C8-726
L504	192333	BOBINA 22 MH 2012 SMD
Q501	129195	TRANS KTD2058Y
R501	283583	RES OXID 2R2 J 1.0W
RF501	243564	RES FUSI R47 J 1/2W
XC501	665104	CRISTAL OSC CERA 16.93MHZ 3P
XC571	192351	CRISTAL 5XE12M000J 12.000MHZ

PCI FUNÇÃO

CN401	216870	CONECTOR #26/28 12P 110MM CONJ
CN405	186952	CONECTOR #22 7P 290MM CONJ
CW401	186970	CONECTOR P/CABO PLANO 23P I
CW403	605946	CONECTOR P/ PCI 3P P=2,5MM
CW404	605955	CONECTOR P/ PCI 7P P=2,5MM
CW405/CW501	605606	CONECTOR P/ PCI 2P P=2,5MM
HD403	664980	DIODO CHAV KDS160 2012USC SMD
HQ401	662642	TRANS KTC3875Y SMD
HQ402	662642	TRANS KTC3875Y SMD
HZ401	243476	DIODO ZEN 3.3V UDZ3.3B SMD
HZ402	187005	DIODO ZEN UDZ3.6B 17X12 SMD
HZ404	187005	DIODO ZEN UDZ3.6B 17X12 SMD
IC451	122613	CIRC INT NJM4558M
IC452	122613	CIRC INT NJM4558M
IC601	122640	CIRC INT BD3401KS2
J401	124065	TOMADA RCA S-436P
J403	142839	TOMADA RCA 108
TU001	252394	SINTONIZADOR KST-ML000MV0-J67T

PCI AMP

CE801	216843	CAP ELCO 101 M 80V
CE802	216843	CAP ELCO 101 M 80V
CE806	216834	CAP ELCO 0R47 M 80V RT050
CE807	140261	CAP ELCO 471 M 6.3V RT050
CE808	216834	CAP ELCO 0R47 M 80V RT050
CE814	216834	CAP ELCO 0R47 M 80V RT050
CE815	216834	CAP ELCO 0R47 M 80V RT050
CE838	216834	CAP ELCO 0R47 M 80V RT050
CE848	216834	CAP ELCO 0R47 M 80V RT050
CE858	216843	CAP ELCO 101 M 80V
CE859	216843	CAP ELCO 101 M 80V
CM817	218690	CAP PMET 205 J 100V
CM818	218690	CAP PMET 205 J 100V
CM819	204400	CAP PMET 105 J 100V RT050
CM820	192459	CAP PMET 104 J 100V RT050
CM821	192459	CAP PMET 104 J 100V RT050
CM849	218690	CAP PMET 205 J 100V
CM851	192459	CAP PMET 104 J 100V RT050
CW801	128617	CONECTOR P/ PCI 9P P=2,5MM
CW802	216889	CONECTOR P/ PCI 12P P=2,5MM
HD805	664980	DIODO CHAV KDS160 2012USC SMD
HD811	664980	DIODO CHAV KDS160 2012USC SMD
HD812	664980	DIODO CHAV KDS160 2012USC SMD
HD813	664980	DIODO CHAV KDS160 2012USC SMD
HD815	664980	DIODO CHAV KDS160 2012USC SMD
HD816	664980	DIODO CHAV KDS160 2012USC SMD
HD817	664980	DIODO CHAV KDS160 2012USC SMD
HD818	664980	DIODO CHAV KDS160 2012USC SMD
HD819	664980	DIODO CHAV KDS160 2012USC SMD
HD820	664980	DIODO CHAV KDS160 2012USC SMD
HD827	664980	DIODO CHAV KDS160 2012USC SMD
HD828	664980	DIODO CHAV KDS160 2012USC SMD
HQ801	665131	TRANS KTA 1504S SMD
HQ802	140396	TRANS MMBTA06 SMD

Pos.	NE	Descrição
HQ803	665131	TRANS KTA 1504S SMD
HQ804	140403	TRANS MMBTA56 SMD
HQ805	662642	TRANS KTC3875Y SMD
HQ806	662642	TRANS KTC3875Y SMD
HQ807	665131	TRANS KTA 1504S SMD
HQ808	662642	TRANS KTC3875Y SMD
HQ809	665131	TRANS KTA 1504S SMD
HQ810	665131	TRANS KTA 1504S SMD
HQ811	665131	TRANS KTA 1504S SMD
HQ812	662642	TRANS KTC3875Y SMD
HQ813	662642	TRANS KTC3875Y SMD
HQ814	662642	TRANS KTC3875Y SMD
HQ815	662642	TRANS KTC3875Y SMD
HQ816	662642	TRANS KTC3875Y SMD
HQ817	662642	TRANS KTC3875Y SMD
HQ818	662642	TRANS KTC3875Y SMD
HQ819	662642	TRANS KTC3875Y SMD
HQ820	662562	TRANS KRA 111S SMD
HQ821	662580	TRANS KRC 111S SMD
HQ822	662580	TRANS KRC 111S SMD
HQ823	662642	TRANS KTC3875Y SMD
HQ824	140412	TRANS EMT2 2SA 1037AK X 2 SMD
HQ825	140412	TRANS EMT2 2SA 1037AK X 2 SMD
HQ826	140421	TRANS EMX2 2SC2412AK X 2 SMD
HQ827	665131	TRANS KTA 1504S SMD
HQ828	662642	TRANS KTC3875Y SMD
HQ829	665131	TRANS KTA 1504S SMD
HQ830	662580	TRANS KRC 111S SMD
HQ831	665131	TRANS KTA 1504S SMD
HQ832	662642	TRANS KTC3875Y SMD
HQ833	140396	TRANS MMBTA06 SMD
HQ834	665131	TRANS KTA 1504S SMD
HQ835	140403	TRANS MMBTA56 SMD
HQ836	665131	TRANS KTA 1504S SMD
HR808	140449	RES META 5R1 J 1/8W 2012 SMD
HR8126	140449	RES META 5R1 J 1/8W 2012 SMD
HR842	140449	RES META 5R1 J 1/8W 2012 SMD
HZ801	145117	DIODO ZEN 10V SMD
HZ802	145117	DIODO ZEN 10V SMD
HZ803	145117	DIODO ZEN 10V SMD
HZ804	145117	DIODO ZEN 10V SMD
HZ805	140564	DIODO ZEN RLZ2.7B 2.7V SMD
HZ806	145117	DIODO ZEN 10V SMD
HZ807	145117	DIODO ZEN 10V SMD
HZ808	140564	DIODO ZEN RLZ2.7B 2.7V SMD
IC801	140573	CIRC INT S1A0071 401 SMD
IC802	140582	CIRC INT S1A0051X SMD
IC803	140591	CIRC INT KIA7905AP TO220IS
IC804	140608	CIRC INT KIA7805AP TO220IS
IC806	122613	CIRC INT NJM4558M
IC807	140573	CIRC INT S1A0071 401 SMD
IC808	140582	CIRC INT S1A0051X SMD
J801	217147	TOMADA PTB-801S1A
L801	140626	BOBINA FIL 5LF150K855 15UH
L802	140626	BOBINA FIL 5LF150K855 15UH
L803	140626	BOBINA FIL 5LF150K855 15UH
Q801	140644	TRANS FQPF15P12 FET
Q802	140635	TRANS FQPF16N15 FET
Q803	140644	TRANS FQPF15P12 FET
Q804	140635	TRANS FQPF16N15 FET
Q805	140644	TRANS FQPF15P12 FET
Q806	140635	TRANS FQPF16N15 FET
R817	140653	RES OXID 10R J 3W
R818	140653	RES OXID 10R J 3W
R829	217049	RES META R091 J 1W MCR100 SMD
R830	217049	RES META R091 J 1W MCR100 SMD
R832	140662	RES META R047 J 1W MCR100 SMD
R847	140653	RES OXID 10R J 3W
R853	140662	RES META R047 J 1W MCR100 SMD
TH801	201369	TERMISTOR FTD5-410 104 K

PCI FONTE

CC980	170981	CAP SUPR 472 M 400V Y5U
CD901	217673	CABO FORCA 10A/250V
CE908	606008	CAP ELCO 222 M 25V
CE912	216852	CAP ELCO 472 M 63V
CE913	216852	CAP ELCO 472 M 63V

11- LISTA DE PEÇAS DE REPOSIÇÃO

Pos.	NE	Descrição
CE916	243485	CAP ELCO 10R M 50V RT050
CM901	116671	CAP PMET 104 J 100V RT050
CM902	116671	CAP PMET 104 J 100V RT050
CM903	116671	CAP PMET 104 J 100V RT050
CM904	116671	CAP PMET 104 J 100V RT050
CN903	129144	CONECTOR AWG26 9V 300MM CONJ
CN904	131970	CONECTOR 3V 95MM C/CHAVE MONT
CN904	129171	CONECTOR AWG22 3V 95MM CONJ
CW901	605704	CONECTOR P/ PCI 8P P=2,5MM
CW902	605955	CONECTOR P/ PCI 7P P=2,5MM
CW904	116693	CONECTOR P/ PCI 5V P=4,0MM
CW905	640177	CONECTOR P/ PCI 3P
D904	594887	DIODO RET RL202
D905	594887	DIODO RET RL202
D917	605900	DIODO RET KBJ604G 400V 6A
F902	256817	FUSI FILA TL6,3A 250V
F903	256817	FUSI FILA TL6,3A 250V
F904	256817	FUSI FILA TL6,3A 250V
FC901	116773	SUPORTE DE FUSIVEL PI5.2-REEL
FC902	116773	SUPORTE DE FUSIVEL PI5.2-REEL
FC903	116773	SUPORTE DE FUSIVEL PI5.2-REEL
FC904	116773	SUPORTE DE FUSIVEL PI5.2-REEL
FC905	116773	SUPORTE DE FUSIVEL PI5.2-REEL
FC906	116773	SUPORTE DE FUSIVEL PI5.2-REEL
HD902	116737	DIODO RET 1SR154-400 4526 SMD
HD903	116737	DIODO RET 1SR154-400 4526 SMD
HD904	116737	DIODO RET 1SR154-400 4526 SMD
HD906	116737	DIODO RET 1SR154-400 4526 SMD
HD907	116737	DIODO RET 1SR154-400 4526 SMD
HQ902	662642	TRANS KTC3875Y SMD
HQ903	662562	TRANS KRA 111S SMD
HQ904	662571	TRANS KRC 107S SMD
HQ905	117162	TRANS 2SA2071 SMD
HZ902	145117	DIODO ZEN 10V SMD
HZ903	116751	DIOD ZEN 30V UDZ/DMTZ30B SMD
HZ904	145117	DIODO ZEN 10V SMD
HZ905	145117	DIODO ZEN 10V SMD
IC902	243127	CIRC INT KIA278R09PI
IC903	243127	CIRC INT KIA278R09PI
IC991	243109	CIRC INT AIC117-CY
Q901	665113	TRANS KTA 1046Y T0220IS
RF901	640293	RES FUSI R47 J 1W
RF902	640293	RES FUSI R47 J 1W
SW991A	117153	CHAVE 1P 2 POS SDKHA20200

MECANISMO CD (Figura da página 9)

1	283477	CHASSI PRINCIPAL DCC-02DA11
2	683549	DISCO FIXACAO CD
3	636253	FERRITE FIXAÇÃO DO CD
5	283486	PCI CONEX MECA CD 02DA11 MONT
5-2	620199	CABO C/ CONECTOR 12 VIAS 250MM
5-3	622035	CONECTOR P/ CABO PLANO 5V
5-4	283495	CHAVE LIMIT 0 RES-02B
5-5	622044	CONECTOR P/ PCI 2V L
5-6	283501	CHAVE LIMIT 90 RES-G07B
7	621973	POLIA MOTOR LOAD
8	124001	MOTOR MECA CD JQ32-55I560 JIA
9-2	283510	CHASSI SUPORTE DO MECA
9-4	135789	BORRACHA AMORTECEDORA VD
9-5	636235	BORRACHA AMORTECEDORA
9-6	620206	CABO C/ CONECTOR 6 VIAS 250MM
10	283529	ALAVANCA DESLIZANTE CAME
11	283538	ENGRENAGEM CAME
12	108130	ENGRENAGEM DE TRANSMISSAO
13	108145	POLIA DA ENGRANAGEM
15	108163	ENGRENAGEM INTERMEDIARIA
17	108172	ENGRENAGEM DA BANDEJA

Pos.	NE	Descrição
18	124047	CORREIA DO MECA CD
19	261632	TAMPA INF PROTETORA MECA CD
51	283547	GAVETA DO CD DCC-02DA11
52-2	622008	CABO PLANO 5V 150MM 1,25P A
52-3	622044	CONECTOR P/ PCI 2V L
52-4	283556	ACOPLADOR OTICO BPI-3CI-11
52-5	622053	CONECTOR P/ CABO PLANO 5V L
55	283565	MOTOR JP16-70F230
57	672560	ENGRENAGEM DO MECANISMO CD

CAIXA DIREITA (Figura da página 10)

1	258423	ORNAMENTO DECOR SS7760
2	258478	ORNAMENTO DECOR SUP SS7760
3	258361	ORNAMENTO DECOR INF SS7760
4	258511	ORNAMENTO DECOR TW SS7760
5	140822	EMBLEMA TOSHIBA
6	258174	ALTO FAL TW 09120 51MM
8	258619	PAINEL FRONTAL SS7760 DIR
9	258209	ALTO FAL WOO 06120 127MM
10	258192	ALTO FAL WOO 012060 127MM
11	258398	SUPORTE DO WOOFER 128X128X55
12	259565	GABINETE ACUSTICO DIR
10/14	142398	PE DE BORRACHA CX AC
CAP	258272	CAP PMET R90 J 100V 85C 8,5X19

CAIXA ESQUERDA (Figura da página 10)

1	258423	ORNAMENTO DECOR SS7760
2	258478	ORNAMENTO DECOR SUP SS7760
3	258361	ORNAMENTO DECOR INF SS7760
4	258511	ORNAMENTO DECOR TW SS7760
5	140822	EMBLEMA TOSHIBA
6	258174	ALTO FAL TW 09120 51MM
7	258628	PAINEL FRONTAL SS7760 ESQ
9	258209	ALTO FAL WOO 06120 127MM
10	258192	ALTO FAL WOO 012060 127MM
11	258398	SUPORTE DO WOOFER 128X128X55
13	259574	GABINETE ACUSTICO ESQ
10/14	142398	PE DE BORRACHA CX AC
CAP	258272	CAP PMET R90 J 100V 85C 8,5X19

CAIXA SUBWOOFER (Figura da página 11)

1	258469	ORNAMENTO DECOR SUP ESQ SW7760
2	258450	ORNAMENTO DECOR SUP DIR SW7760
3	258352	ORNAMENTO DECOR INF ESQ SW7760
4	258334	ORNAMENTO DECOR INF DIR SW7760
5	140822	EMBLEMA TOSHIBA
6	258637	PAINEL FRONTAL SW7760
7	258183	ALTO FAL WO 03200 178MM
8	217072	SUPORTE DO WOOFER 205.5X43.5
9	259716	GABINETE SUBWOOFER
10/14	142398	PE DE BORRACHA CX AC
PROMSW	281166	ETIQUETA PROMOCIONAL SW7760

CONTROLE REMOTO

AA01A	242146	PLAQUETA
AA03	242128	TAMPA COMPART PILHA
CR_INF	242100	GABINETE SUPERIOR
CR_SUP	253570	GABINETE INFERIOR
D1	156122	DIODO LED IR FLR-50T03-IR3A-1
IC1	156113	CIRC INT AT8A21-20S(EJDDG542)
K01	242137	MANTA BORRACHA
NEG	156093	CONTATO NEG CR4200
POS	156088	CONTATO POS CR4200
POSNEG	156100	CONTATO POS/NEG CR4200
Q1	156131	TRANS MMBT8050LT1 SOT23 SMD

ACESSÓRIOS

ANTAM	118726	ANTENA LOOP AM AH42-2001P
ANFM	133665	ANTENA FM RABICHO 1,2M PR
CR	231737	CONTROLE REMOTO MONT CR4250
MAN	274085	MANUAL INSTRUCAO MS7760

SEMP TOSHIBA

Av. João Dias, 2476 - Santo Amaro - São Paulo - SP - Tel.: PABX (0XX11) 5645-2100

NE 745466