

MANUAL DE SERVIÇO

MINI SYSTEM AM/FM ESTÉREO C/CD, MP3, USB

MS 7804/16/25MU



ESPECIFICAÇÃO TÉCNICA

SEÇÃO RÁDIO

• AM

- Faixa de Freqüência 520-1710 kHz
- Sensibilidade Prática $\leq 72 \text{ dB}\mu\text{V}$
- Relação Sinal Ruído $\geq 40 \text{ dB}$
- Distorção Harmônica Total $\leq 5\%$

• FM

- Faixa de Freqüência 87,5 ~ 108,0 MHz
- Sensibilidade Prática $\leq 26 \text{ dB}$
- Relação Sinal Ruído $\geq 40 \text{ dB}$
- Distorção Harmônica Total $\leq 3\%$
- Separação Estéreo $\geq 20 \text{ dB}$

SEÇÃO USB

- Tipos de arquivos MP3 & WMA
- Bitrates suportados 8 a 320kbps e variável

SEÇÃO CD

- Resposta em Freqüência 127 Hz ~ 20 kHz ($\pm 3\text{dB}$)
- Relação Sinal Ruído $\geq 55 \text{ dB}$
- Distorção Harmônica Total $\leq 0,5\%$

SEÇÃO CD MP3/WMA

- Bitrates suportados 32 a 320kbps e variável
- Freqüências de amostragem 32; 44,1 e 48kHz
- Formatos ISO9660, Joliet e Romeo

SEÇÃO ÁUDIO

- Potência de Saída
- MS7804 2X20,0W*
- MS7816 4X40,0W*
- MS7825 4X62,5W*

* Medido com 1 canal operando, AC 127V tol - 1,0dB

CAIXAS ACÚSTICAS

- MS7804 1 via tipo BASS REFLEX
- MS7816 2 vias tipo BASS REFLEX
- MS7825 3 vias tipo BASS REFLEX

GERAL

- Alimentação 110 ~ 127/220VAC, 50/60 Hz
- Consumo de Potência Média
- MS7804 27 W
- MS7816 47 W
- MS7825 60 W
- Stand By
- MS7804 6 W
- MS7816 11 W
- MS7825 13 W
- Dimensões
- Aparelho 222(L)x298(A)x388(P)
- Caixas 200(L)x317(A)x207(P)

As especificações acima estão sujeitas a alterações sem prévia notificação.

TOSHIBA

1. ÍNDICE

| | |
|--|------|
| ESPECIFICAÇÕES | CAPA |
| 1. ÍNDICE | 2 |
| 2. PRECAUÇÕES DE SEGURANÇA | 3 |
| 3. LOCALIZAÇÃO DOS CONTROLES | 4 |
| - Principal | 4 |
| - Controle Remoto | 5 |
| 4. CALIBRAÇÃO E AJUSTES | 6 |
| - Calibração do Sintonizador | 6 |
| 5. DIAGRAMA DE BLOCOS | 7 |
| 6. VISTA EXPLODIDA | 8 |
| - Aparelho | 8 |
| - Mecanismo CD | 9 |
| - Caixa Acústica | 10 |
| 7. ESQUEMAS ELÉTRICOS | 11 |
| - PCI Frontal | 11 |
| - PCI Principal | 12 |
| - PCI CD MP3 | 13 |
| - PCI Fonte | 14 |
| 8. LAY-OUT DAS PCI'S | 15 |
| - PCI Frontal (Lado dos Componentes) | 15 |
| - PCI Frontal (Lado da Solda) | 16 |
| - PCI Principal (Lado dos Componentes) | 17 |
| - PCI Principal (Lado da Solda) | 18 |
| - PCI CD (Lado dos Componentes) | 19 |
| - PCI CD (Lado da Solda) | 20 |
| - PCI Fonte (Lado dos Componentes e Solda) | 21 |
| 9. DIAGRAMA DE FIAÇÃO | 22 |
| 10. CIRCUITOS INTEGRADOS | 23 |
| 11. LISTA DE PEÇAS DE REPOSIÇÃO | 25 |

2. PRECAUÇÕES DE SEGURANÇA

2.1.) ITENS DE PRECAUÇÃO DE SEGURANÇA:

Antes de retornar o aparelho ao cliente, sempre faça uma checagem dos seguintes itens do aparelho:

- 2.1.1.) Certifique-se de que não haja nenhum componente de proteção danificado antes ou depois do serviço, no aparelho.
- 2.1.2.) BLINDAGENS PROTETORAS (Capas plásticas, isoladores, termo retrateis, espumas de borracha, etc.), são colocadas nos aparelhos para proteção do cliente e do técnico. Recoloque ou substitua essas blindagens protetoras no mesmo local em que foram retiradas, deixando o aparelho nas condições originais.
- 2.1.3.) Não manuseie ou permita o manuseio de aparelhos sem que todos os componentes de proteção estejam corretamente instalados e funcionando.

2.2.) ACESSO AO APARELHO:

Certifique-se que não haja aberturas no gabinete (após montado), onde crianças ou adultos possam ter acesso e tocar em partes "vivas" (energizadas eletricamente), causando choques. Tomar cuidado para não deixar áreas de ventilação muito largas e não substituir o gabinete ou partes dele por peças não originais.

2.3.) RESISTÊNCIA DE ISOLAÇÃO

- 2.3.1.) Desconecte o cabo de força da tomada e curto-circuite seus terminais.
- 2.3.2.) Ligue a chave power (Liga/Desliga) do aparelho se houver ou ligue alguma função. Radio por exemplo.
- 2.3.3.) Meça com megohmetro, a resistência entre os terminais do cabo de força curto-circuitados e todas as partes metálicas expostas do aparelho, tais como parafusos, antena telescópica, contato para pilhas, terminal de saída para fones e etc. Se a parte metálica tem retorno de corrente pelo chassis, devemos encontrar valores entre 1 e 5,2 megohms. Se a parte metálica não tem retorno de corrente pelo chassis, o instrumento deverá indicar valores muito acima destes.
Se nenhum desses limites for atendido, existe alguma parte metálica em curto-circuito com o chassis, podendo provocar choques elétricos, estouros ou até incêndios.

2.4.) COMPONENTES DE SEGURANÇA:

Alguns componentes elétricos e mecânicos possuem características especiais relacionados a segurança que não são obviamente identificados por inspeção visual. Essas características de segurança e proteção podem ficar comprometidas caso os componentes de reposição forem diferentes do original, mesmo se a especificação deste possuir maior tensão, potência, dissipação de calor, etc.; o componente a substituí-lo deve ter as mesmas especificações do componente original. Essa medida evitará danos ao aparelho, ao técnico e ao cliente.

Esses componentes críticos à segurança são indicados no esquema elétrico pelo símbolo .

Componentes de segurança estão sendo continuamente revisados e novas especificações são divulgadas.

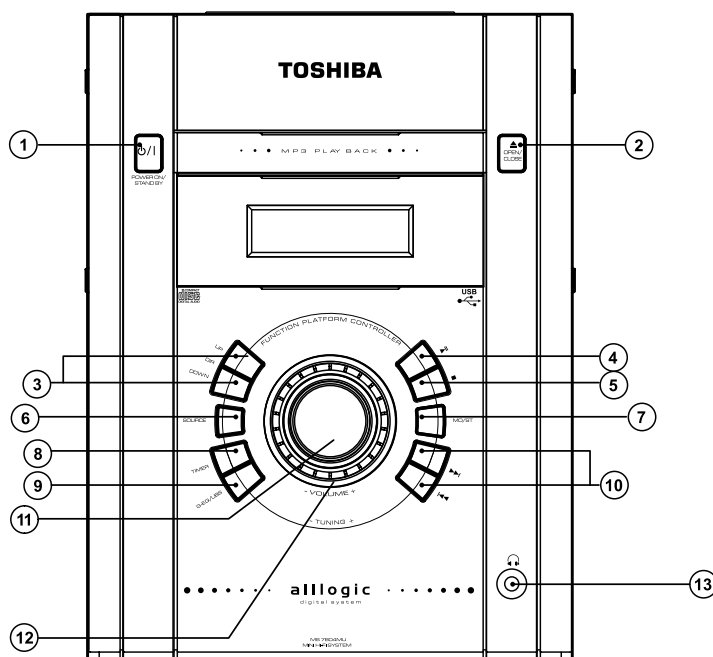
2.5) PRECAUÇÕES DE ASSISTÊNCIA TÉCNICA:

ATENÇÃO: Antes de efetuar qualquer manutenção mencionado neste Manual de Serviços, leia e siga o item 2.1. ITENS DE PRECAUÇÃO DE SEGURANÇA. **NOTA:** Se por qualquer razão haja conflito ou dúvidas entre PRECAUÇÃO DE ASSISTÊNCIA TÉCNICA e ITENS DE PRECAUÇÃO DE SEGURANÇA, siga sempre os **ITENS DE PRECAUÇÃO DE SEGURANÇA**.

- 2.5.1.) Desconecte o cabo de força do aparelho da tomada sempre que:
 - Remover ou instalar qualquer componente, placa de circuito, módulo ou outro conjunto.
 - Desconectar ou conectar qualquer conector do aparelho.
- 2.5.2.) Ao conectar um instrumento de medição, sempre conecte primeiro o terminal de terra do instrumento ao terra da placa que será medida. Sempre retire o terminal de terra do instrumento por último.
- 2.5.3.) Quando terminar a manutenção de um aparelho, coloque a chave seletora de tensão (se houver), na posição de 220V.

3. LOCALIZAÇÃO DOS CONTROLES

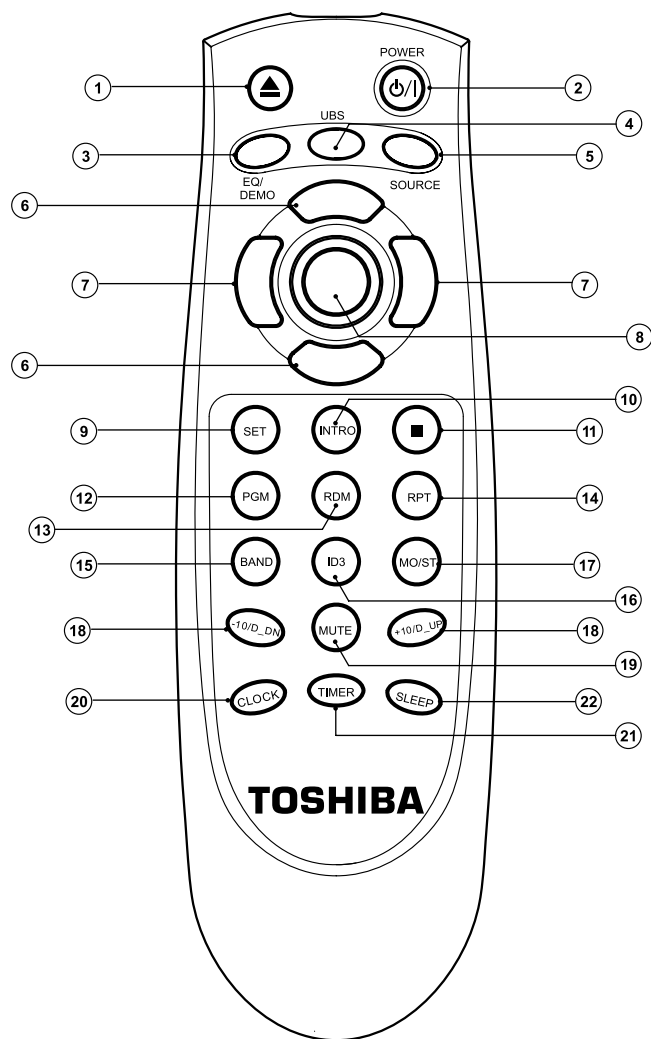
3.1- PRINCIPAL



- ① Tecla POWER/STAND BY
Pressione-a para ligar e desligar o aparelho.
- ② Tecla OPEN/CLOSE
Pressione-a para abrir ou fechar a gaveta de CDs.
- ③ Teclas DIR UP/DOWN
Pressione-as para avançar/retornar 10 faixas/pastas no CD ou dispositivo USB selecionado.
- ④ Tecla PLAY/PAUSE ►||
Pressione-a para iniciar/pausar reprodução de CD ou dispositivo USB.
- ⑤ Tecla STOP ■
Pressione-a para parar a reprodução de uma música ou limpar valores e funções.
- ⑥ Tecla SOURCE
Pressione-a repetidamente para selecionar entre as funções FM, AM, CD, USB ou AUX.
- ⑦ Tecla MO/ST
Pressione-a para selecionar FM mono em caso de recepção estéreo fraca.
- ⑧ Tecla TIMER
Pressione-a para programar um horário para ligar/desligar o aparelho, e também para ligar/desligar o Timer.
- ⑨ Tecla EQ/UBS
Pressione-a para selecionar as equalizações pré-memorizadas disponíveis.
- ⑩ Teclas ◀◀/◀ e ▶▶/▶▶
Pressione-as para avançar/retroceder a reprodução, buscar faixas/arquivos, ou para ajustar valores durante a programação.
- ⑪ Controle de VOLUME +/-
Gire-o para ajustar o volume.
- ⑫ Botão TUNING +/-
Gire-o para sintonizar em emissoras de rádio.
- ⑬ Saída FONE
Para conexão de fones de ouvido (não fornecido). Conectar fones de ouvido fará com que os alto-falantes sejam desligados.

3. LOCALIZAÇÃO DOS CONTROLES

3.2) CONTROLE REMOTO



- ① Tecla OPEN/CLOSE
Pressione-a para abrir ou fechar a bandeja de CDs.
- ② Tecla POWER/STAND BY
Pressione-a para ligar e desligar o aparelho.
- ③ Tecla EQ/DEMO
Pressione-a para selecionar as equalizações pré-memorizadas disponíveis e o modo DEMO.
- ④ Tecla UBS
Pressione-a para selecionar a função de realce de graves (Ultra BASS).
- ⑤ Tecla SOURCE
Pressione-a repetidamente para selecionar entre as funções FM, AM, CD, USB ou AUX.
- ⑥ Teclas de VOLUME ▼ / ▲
Pressione-as para aumentar/diminuir o volume.
- ⑦ Teclas ◀◀/▶▶ e ▶▶/▶▶
Pressione-as para avançar/retroceder a reprodução, buscar faixas/arquivos, ou para ajustar valores durante a programação.
◀◀/▶▶: Pressionando brevemente, retrocede para a faixa anterior.
- Mantendo pressionada, busca para trás dentro da faixa.
- ▶▶/▶▶: Pressionando brevemente, avança para a próxima faixa.
Mantendo pressionada, busca para a frente dentro da faixa.
- ⑧ Tecla PLAY/PAUSE ▶▶||
Pressione-a para iniciar/pausar reprodução de CD ou dispositivo USB.
- ⑨ Tecla SET
Pressione-a para confirmar os ajustes do relógio.
- ⑩ Tecla INTRO
Pressione-a para reproduzir alguns segundos do início de cada faixa do disco.
- ⑪ Tecla STOP ■
Pressione-a para parar a reprodução.
- ⑫ Tecla PGM
Para programar faixas do CD.
- ⑬ Tecla RANDOM
Pressione-a para reproduzir faixas de músicas do CD ou dispositivo USB em ordem aleatória.
- ⑭ Tecla RPT
Pressione-a para repetir uma faixa, álbum ou todas as faixas do CD ou dispositivos USB.
- ⑮ Tecla BAND
Pressione-a para trocar a faixa de recepção AM/FM.
- ⑯ Tecla ID3 (CD MP3) e dispositivo USB
Pressione-a para visualizar as informações dos arquivos MP3 (ID3 Tag).
- ⑰ Tecla MO/ST
Seleciona MONO ou ESTÉREO no modo RADIO FM (Rádio).
- ⑱ Teclas +10/D_UP/-10/D_DN:
+10/D_UP: Pressionando brevemente: salta +10 faixas.
Mantendo pressionada: sobe um diretório.
-10/D_DN: Pressionando brevemente: salta -10 faixas.
Mantendo pressionada: desce um diretório.
- ⑲ Tecla MUTE
Pressione-a para interromper o som temporariamente.
- ⑳ Tecla CLOCK
Pressione-a para visualizar ou ajustar o relógio.
- ㉑ Tecla TIMER
Pressione-a para selecionar o temporizador.
- ㉒ Tecla SLEEP
Para ajustar desligamento automático.

4- CALIBRAÇÃO E AJUSTES

4.1- CALIBRAÇÃO DO SINTONIZADOR

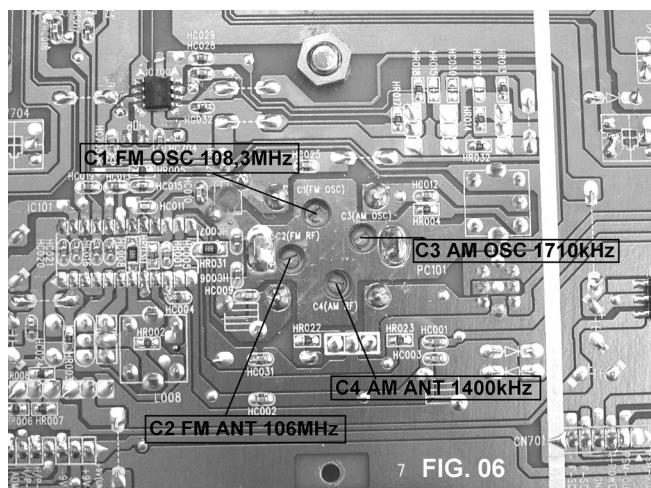
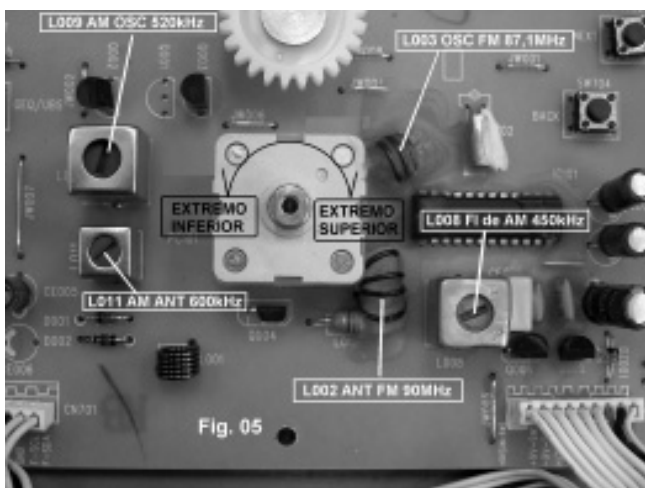
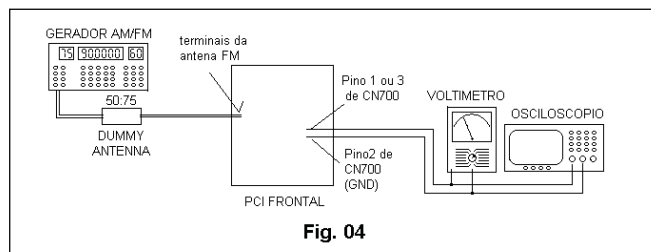
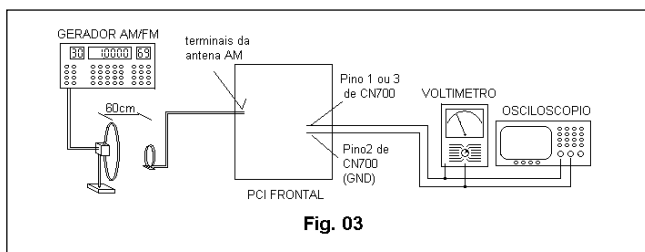
4.2.1- Calibração de AM (Fig. 03)

| Passo | Freqüência | Posição do Variável | Indicação | Ajuste | Observação |
|-------|--|---------------------|-----------|--------|---------------------------------|
| 01 | 450kHz | EXTREMO INFERIOR | 520kHz | L008 | Ajustar para máxima saída |
| 02 | 520kHz | EXTREMO INFERIOR | 520kHz | L009 | Ajustar para obter a freqüência |
| 03 | 1710kHz | EXTREMO SUPERIOR | 1710kHz | C3 | Ajustar para obter a freqüência |
| 04 | Repetir os passos 02 e 03 até que não seja necessário reajustar os pontos. | | | | |
| 05 | 600kHz | Sintonizar no sinal | 600kHz | L011 | Ajustar para obter máxima saída |
| 06 | 1400kHz | Sintonizar no sinal | 1400kHz | C4 | Ajustar para obter máxima saída |
| 07 | Repetir os passos 05 e 06 até que não seja necessário reajustar os pontos. | | | | |

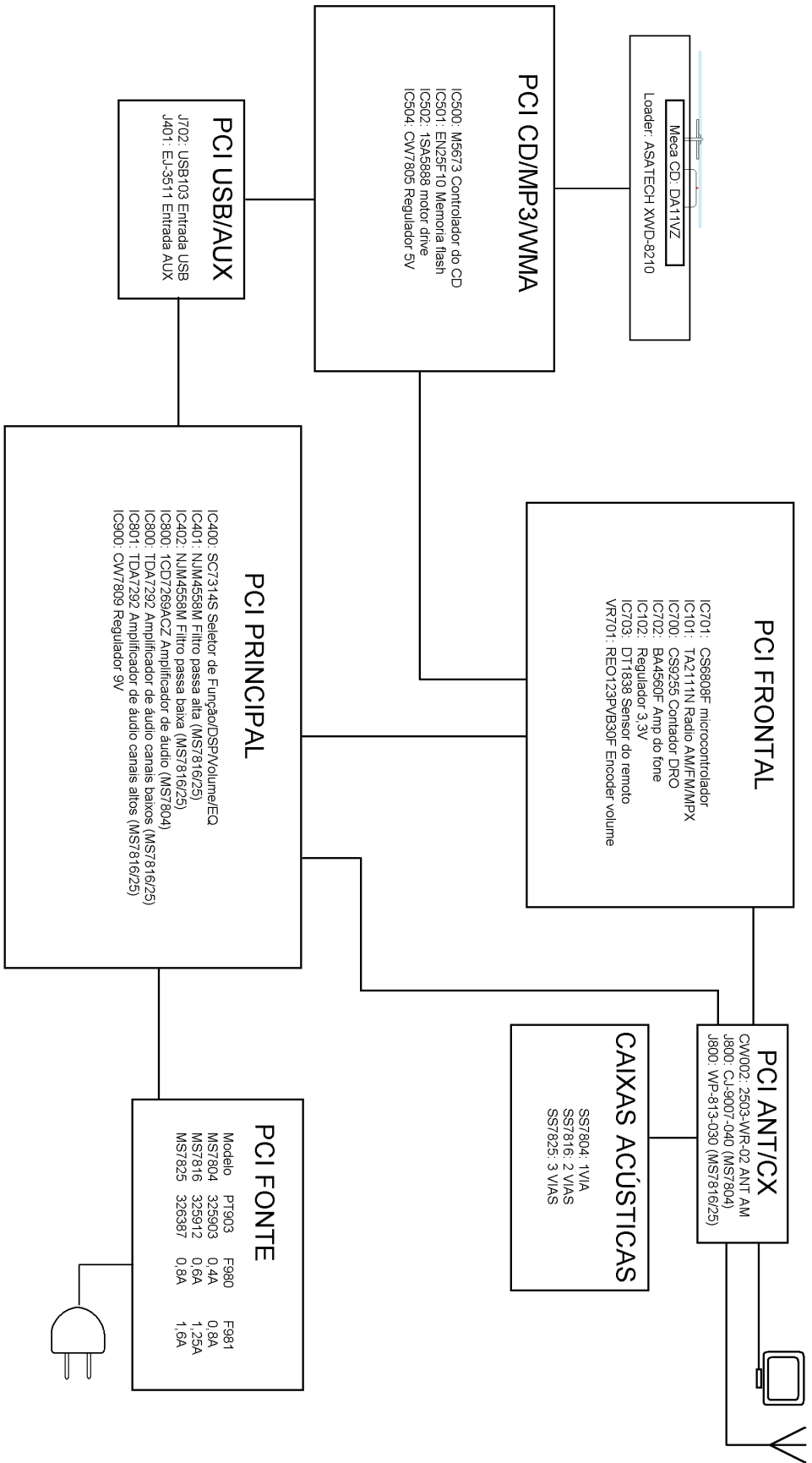
4.2.2- Calibração de FM (Fig. 04)

| Passo | Freqüência | Posição do Variável | Indicação | Ajuste | Observação |
|-------|---|---------------------|-----------|--------|--------------------------------------|
| 01 | 87,0MHz | EXTREMO INFERIOR | 87,0MHz | L003 | Ajustar para obter a freqüência (#1) |
| 02 | 108,5MHz | EXTREMO SUPERIOR | 108,5MHz | C1 | Ajustar para obter a freqüência |
| 03 | Repetir os passos 01 e 02 até que não seja necessário reajustar os pontos. Ao finalizar, travar a bobina com cera. | | | | |
| 04 | 90MHz | Sintonizar o sinal | 90MHz | L002 | Ajustar para obter máxima saída (#1) |
| 05 | 106MHz | Sintonizar o sinal | 106MHz | C2 | Ajustar para obter máxima saída |
| 06 | Repetir os passos 04 e 05 até que não seja necessário reajustar os pontos. Ao finalizar, travar a bobina com cera. | | | | |

#1 Abrir ou fechar as espiras da bobina para ajustar.

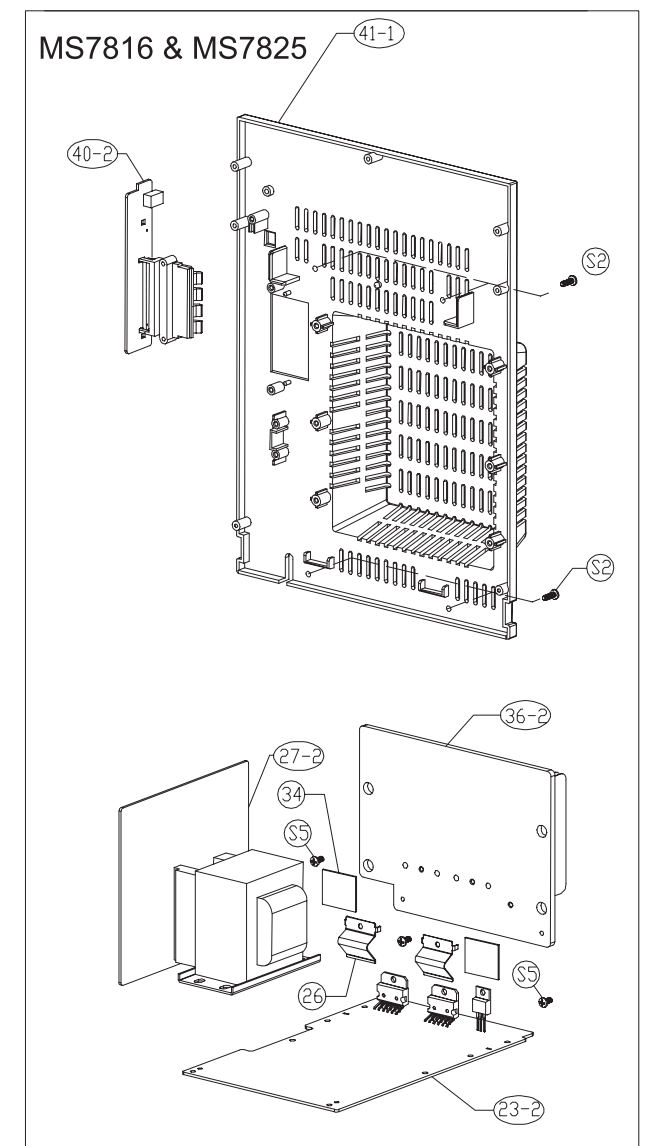
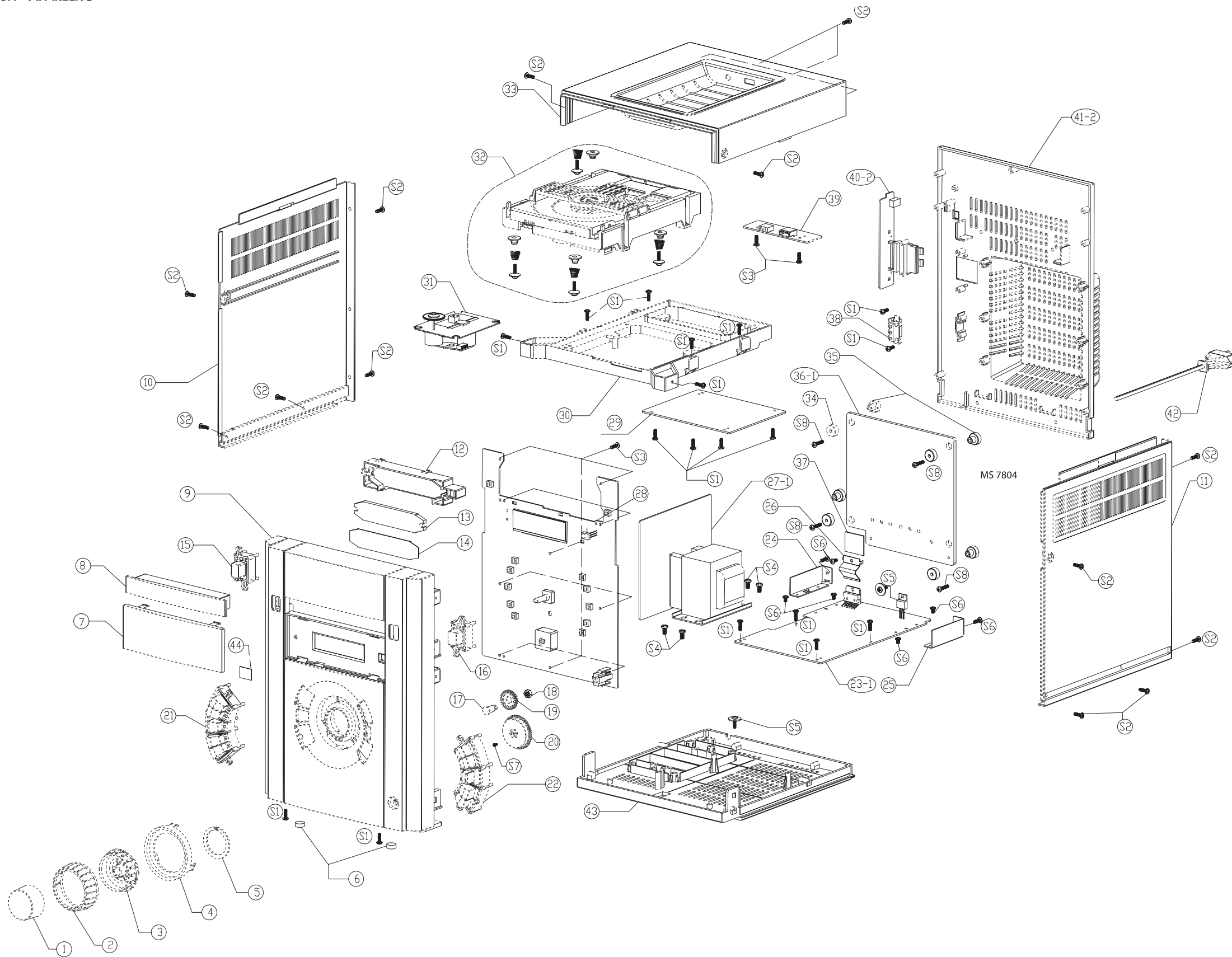


5- DIAGRAMA DE BLOCOS



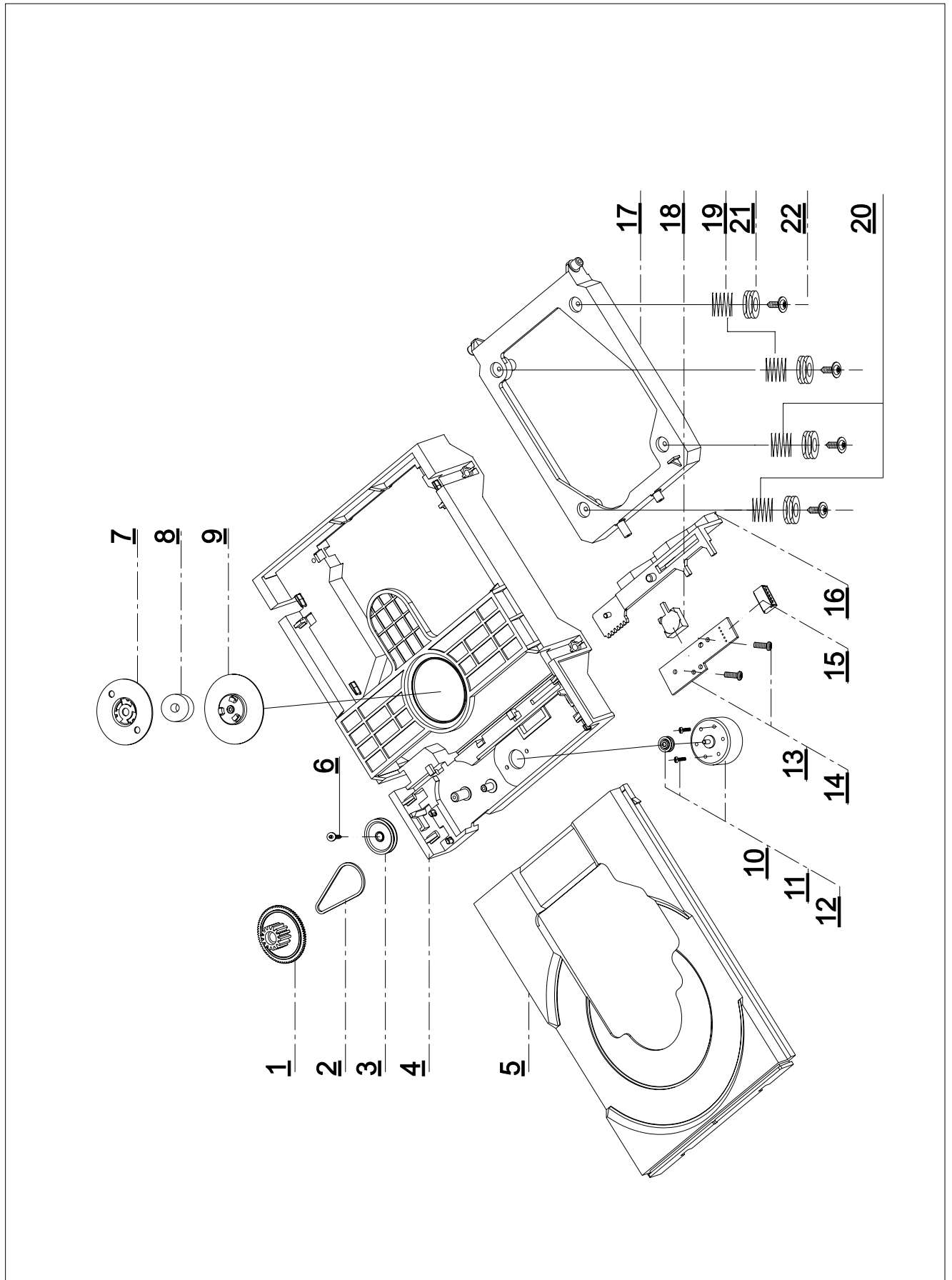
6. VISTA EXPLODIDA

6.1- APARELHO



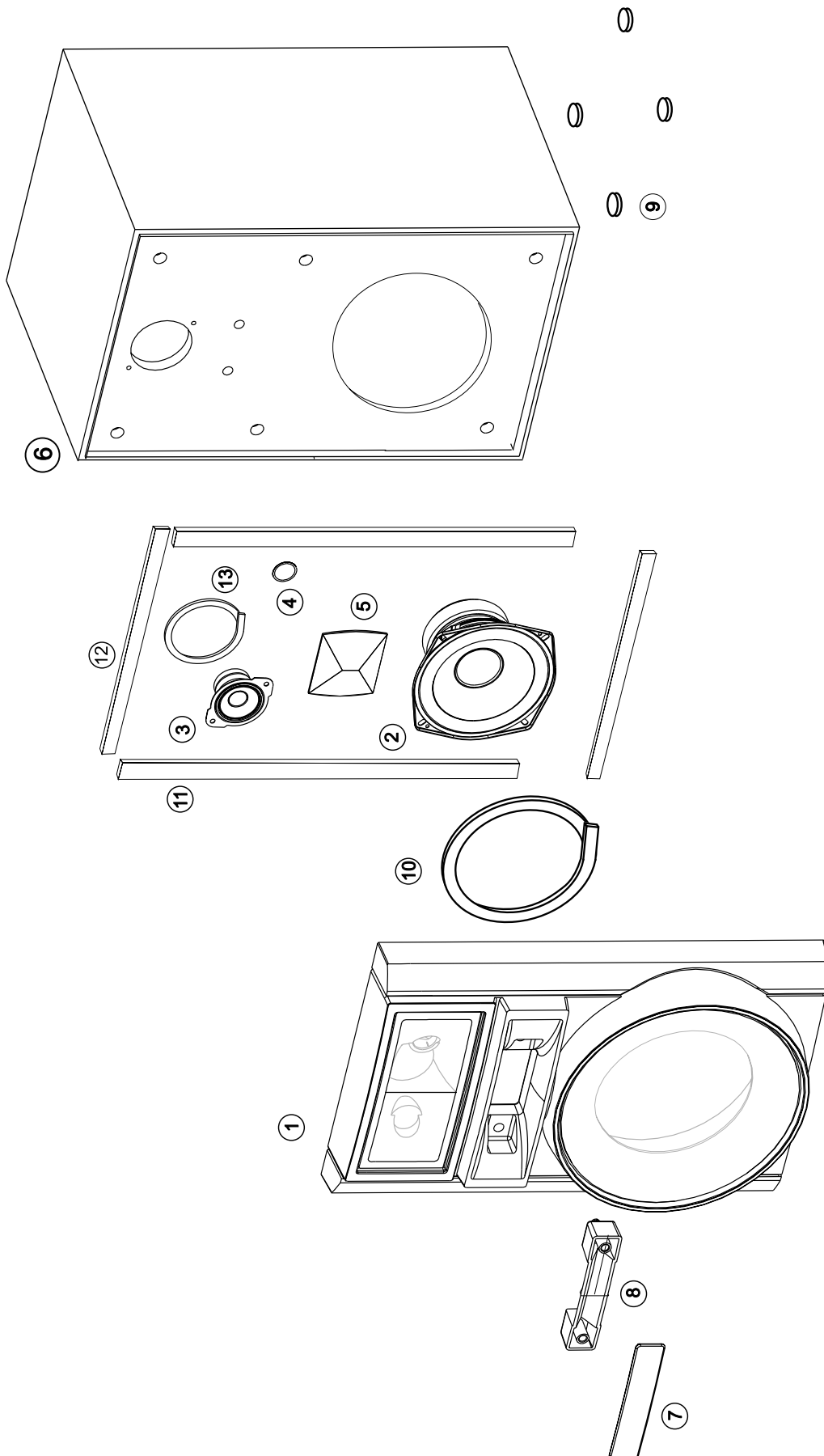
6- VISTA EXPLODIDA

6.2- MECANISMO CD



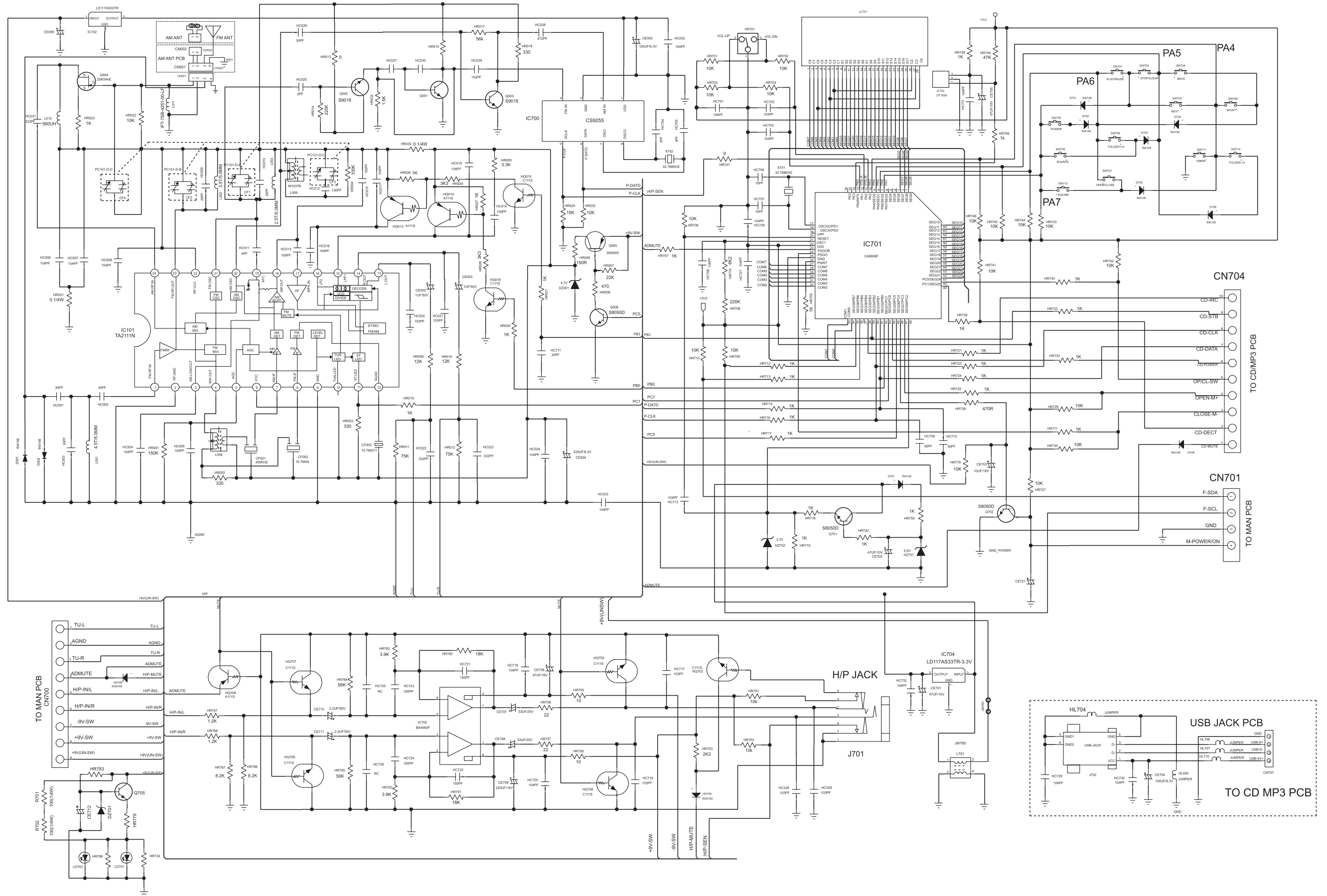
6- VISTA EXPLODIDA

6.3- CAIXA ACÚSTICA



7. ESQUEMAS ELÉTRICOS

7.1- PCI FRONTAL



7. ESQUEMAS ELÉTRICOS

7.2- PCI PRINCIPAL

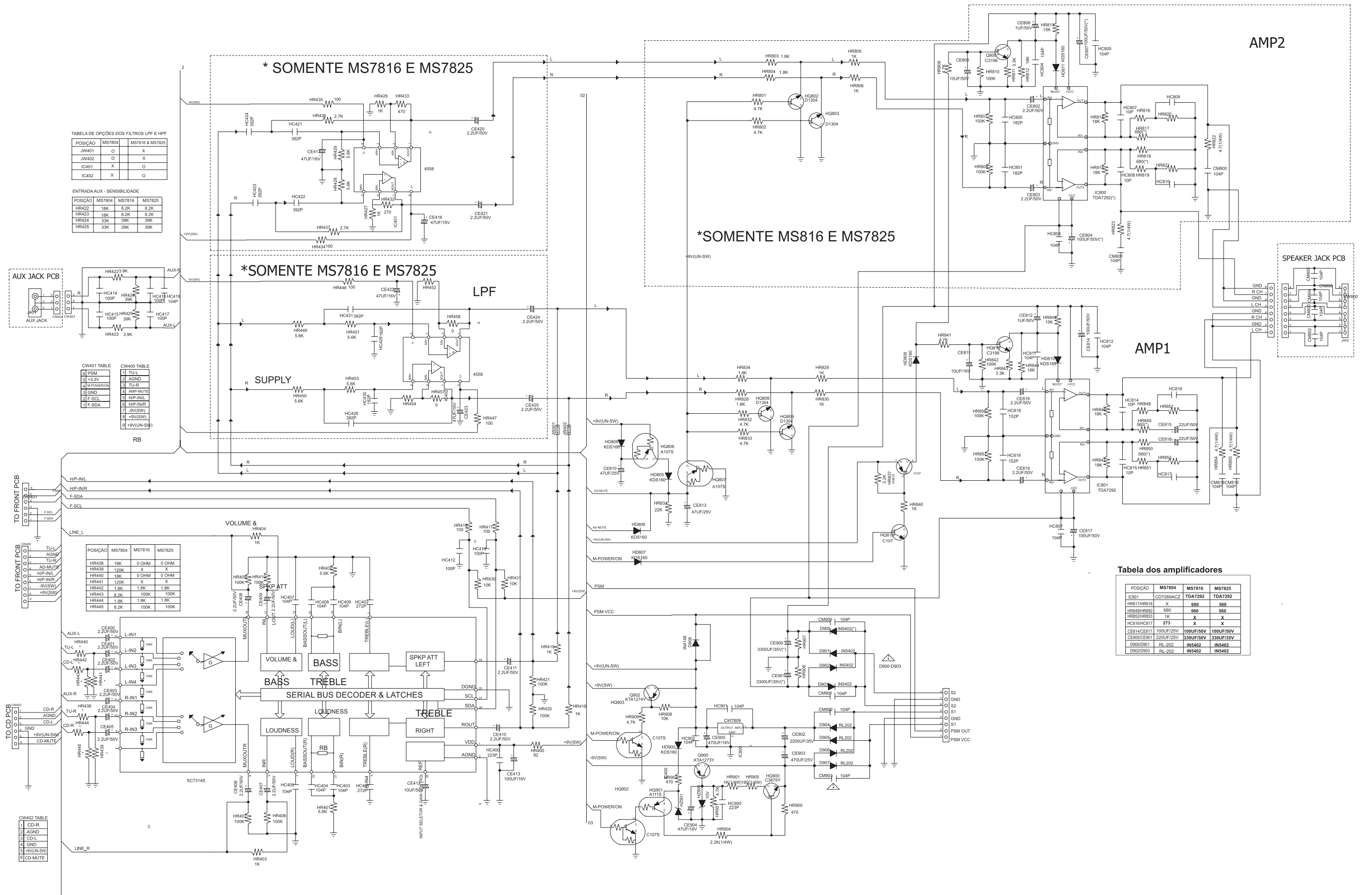


TABELA DE OPÇÕES DOS FILTROS LPF E HPF

| POSICÃO | MS7804 | MS7816 & MS7825 |
|---------|--------|-----------------|
| JW401 | O | X |
| JW402 | O | X |
| IC401 | X | O |
| IC402 | X | O |

ENTRADA AUX - SENSIBILIDADE

| POSICÃO | MS7804 | MS7816 | MS7825 |
|---------|--------|--------|--------|
| HR422 | 18K | 8.2K | 8.2K |
| HR423 | 18K | 8.2K | 8.2K |
| HR424 | 33K | 39K | 39K |
| HR425 | 33K | 39K | 39K |

CW401 TABLE

| | |
|---|-------------|
| 1 | PSM |
| 2 | +3.3V |
| 3 | M-POWER/ON |
| 4 | GND |
| 5 | F-SCL |
| 6 | HP-INLR |
| 7 | HP-INRR |
| 8 | +9V(SW) |
| 9 | +9V(LUN-SW) |

CW400 TABLE

| | |
|---|-------------|
| 1 | TUL |
| 2 | AGND |
| 3 | TUR |
| 4 | AMP-MUTE |
| 5 | HP-INLR |
| 6 | HP-INRR |
| 7 | +9V(SW) |
| 8 | +9V(SW) |
| 9 | +9V(LUN-SW) |

POSICÃO

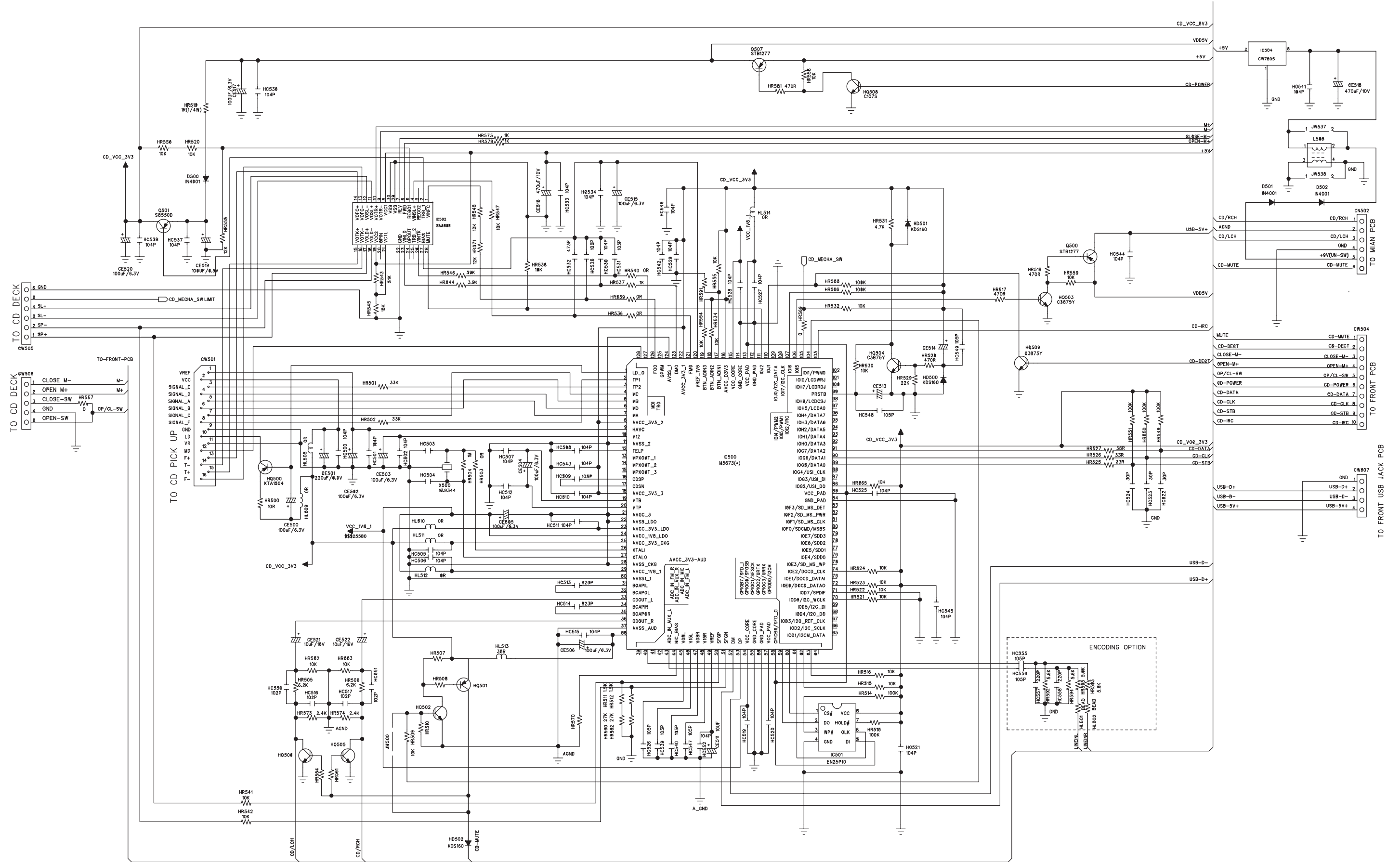
| MS7804 | MS7816 | MS7825 | |
|--------|--------|--------|-------|
| HR438 | 18K | O CHM | O CHM |
| HR439 | 18K | X | X |
| HR440 | 18K | O CHM | O CHM |
| HR441 | 120K | X | X |
| HR442 | 1.8K | 1.8K | 1.8K |
| HR443 | 1.8K | 100K | 100K |
| HR444 | 1.8K | 1.8K | 1.8K |
| HR445 | 8.2K | 100K | 100K |

Tabela dos amplificadores

| POSICÃO | MS7804 | MS7816 | MS7825 |
|------------|-----------|-----------|-----------|
| IC801 | CD7268ACZ | TDA7292 | TDA7292 |
| HR817HR818 | X | 680 | 560 |
| HR819HR820 | 680 | 560 | 560 |
| HR821HR822 | 1K | X | X |
| HR816HR817 | 273 | X | X |
| CE14CE17 | 100UF/25V | 100UF/50V | 100UF/50V |
| CE800CE801 | 220UF/25V | 330UF/50V | 330UF/50V |
| D900D901 | RL-202 | IN5402 | IN5402 |
| D902D903 | RL-202 | IN5402 | IN5402 |

7. ESQUEMAS ELÉTRICOS

7.3- PCI CD MP3

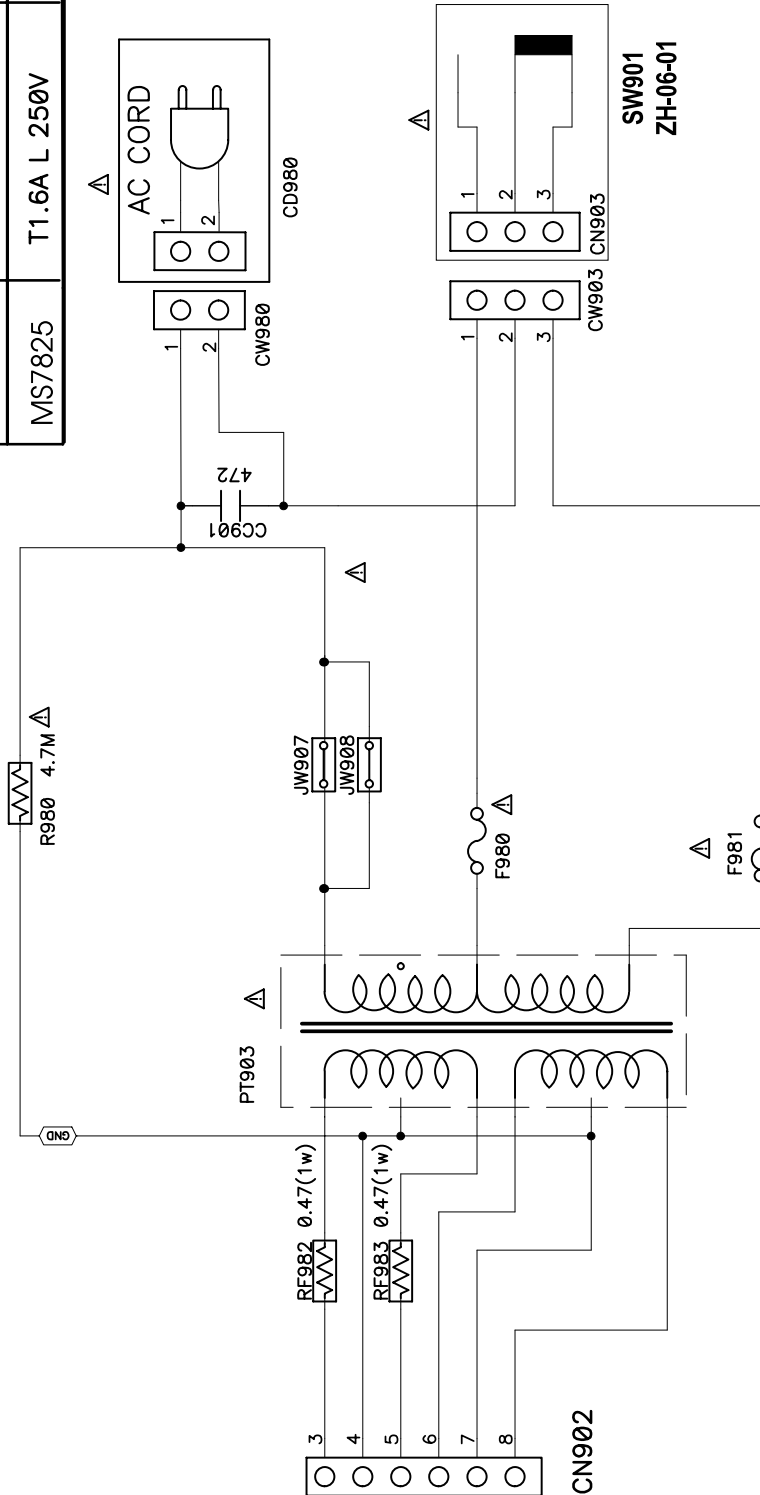


7- ESQUEMAS ELÉTRICOS

7.4) PCI FONTE

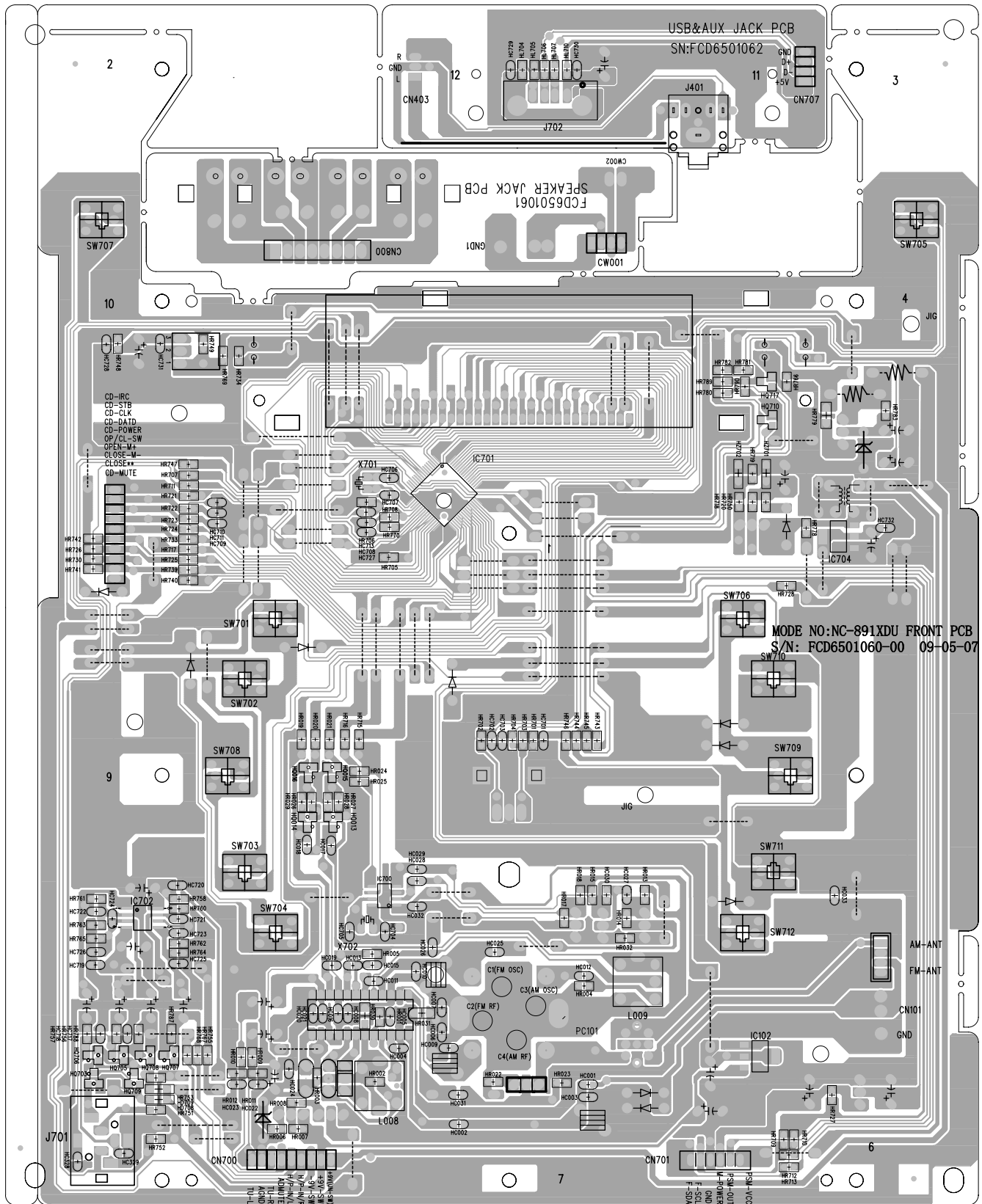
Tabela de Fusíveis

| | | |
|--------|----------------|-------------------|
| | F980(110/127V) | F981(220/230/240) |
| MS7804 | T800mA L 250V | T400mA L 250V |
| MS7816 | T1.6A L 250V | T800mA L 250V |
| MS7825 | T1.6A L 250V | T800mA L 250V |



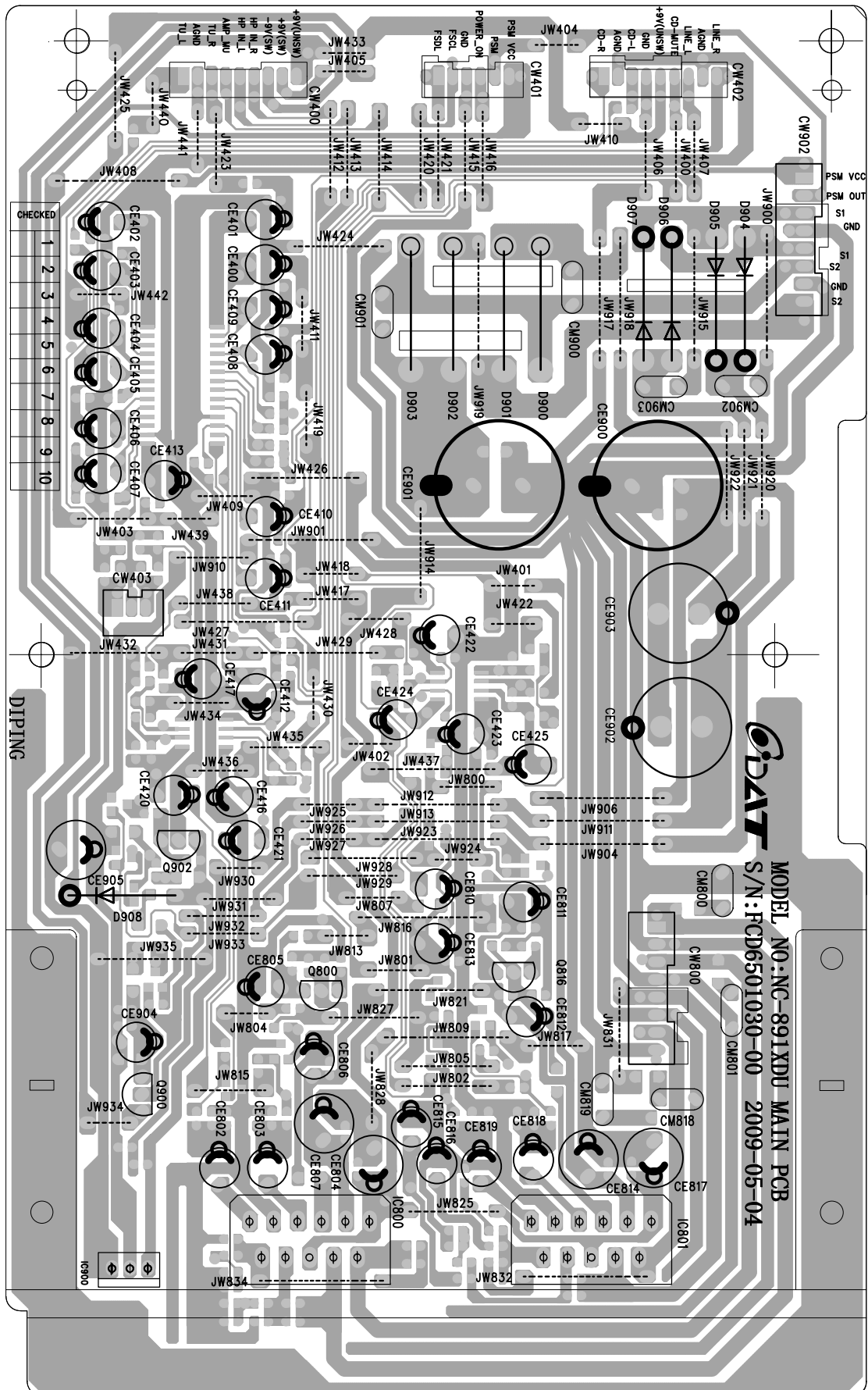
8- LAY OUT DAS PCI'S

8.2- PCI FRONTAL (LADO DA SOLDA)



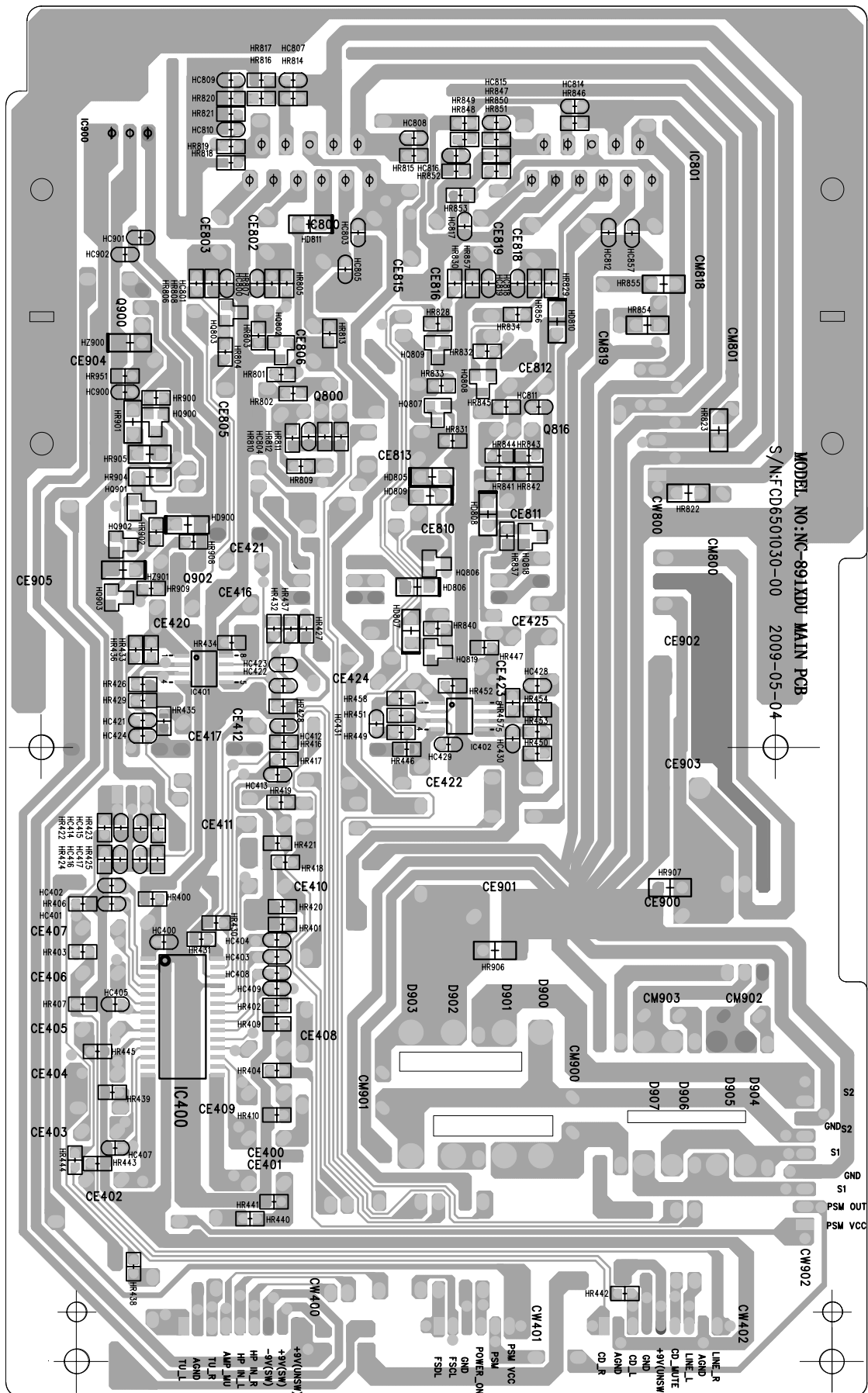
8- LAY OUT DAS PCI'S

8.3- PCI PRINCIPAL (LADO DOS COMPONENTES)



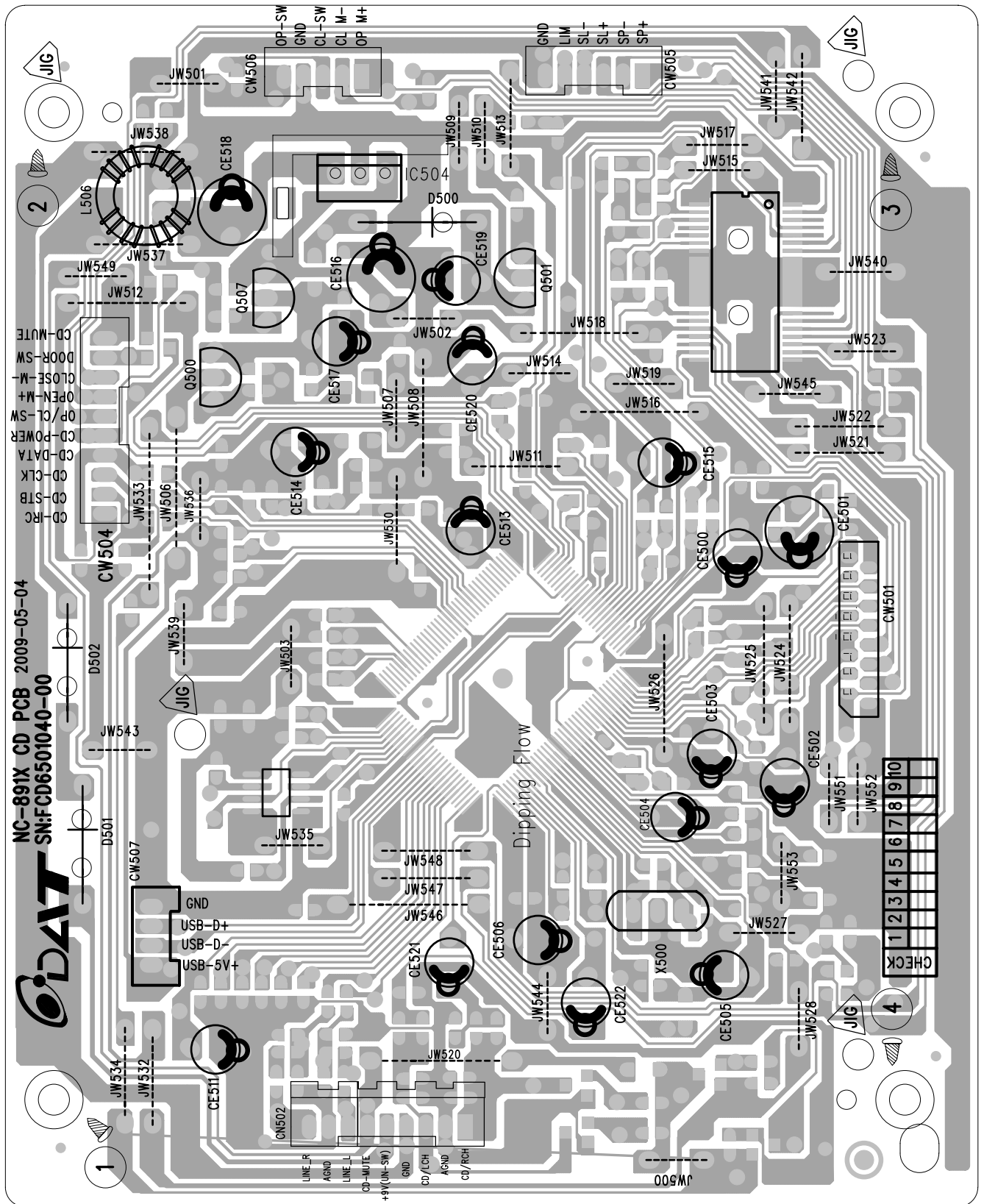
8- LAY OUT DAS PCI'S

8.4- PCI PRINCIPAL (LADO DA SOLDA)



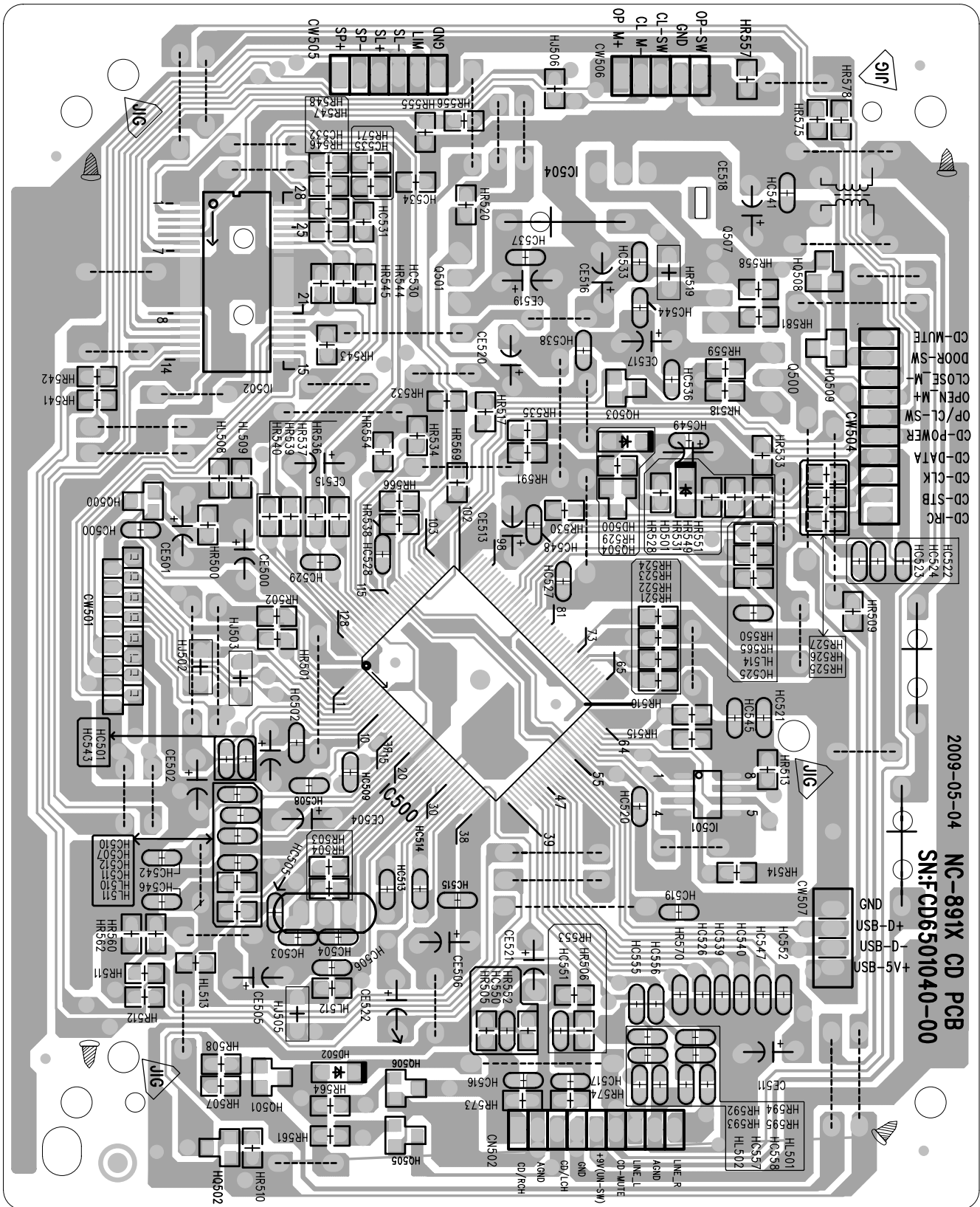
8- LAY OUT DAS PCI'S

8.5- PCI CD (LADO DOS COMPONENTES)



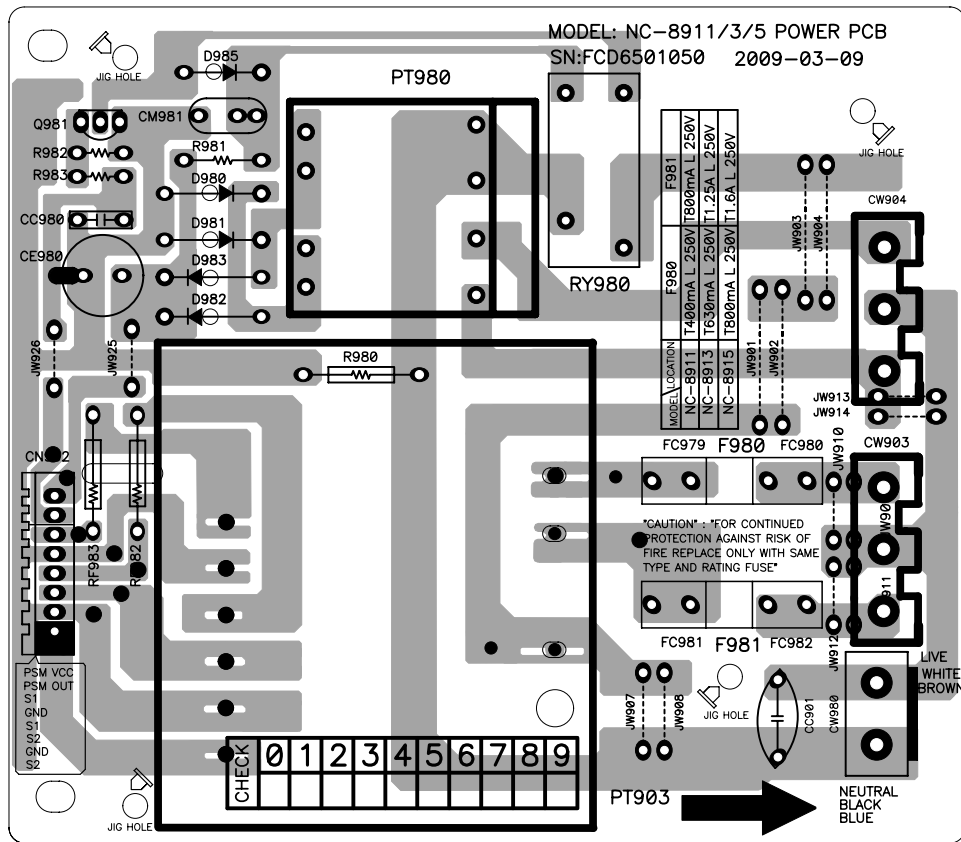
8- LAY OUT DAS PCI'S

8.6- PCI CD (LADO DA SOLDA)

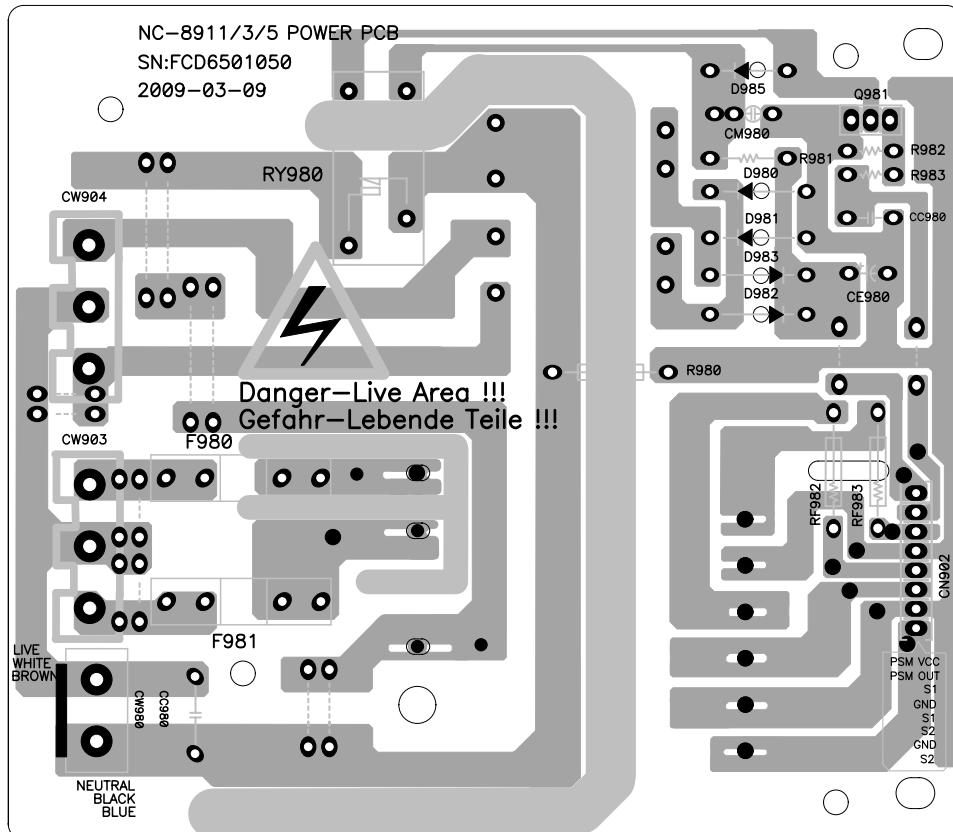


8- LAY OUT DAS PCI'S

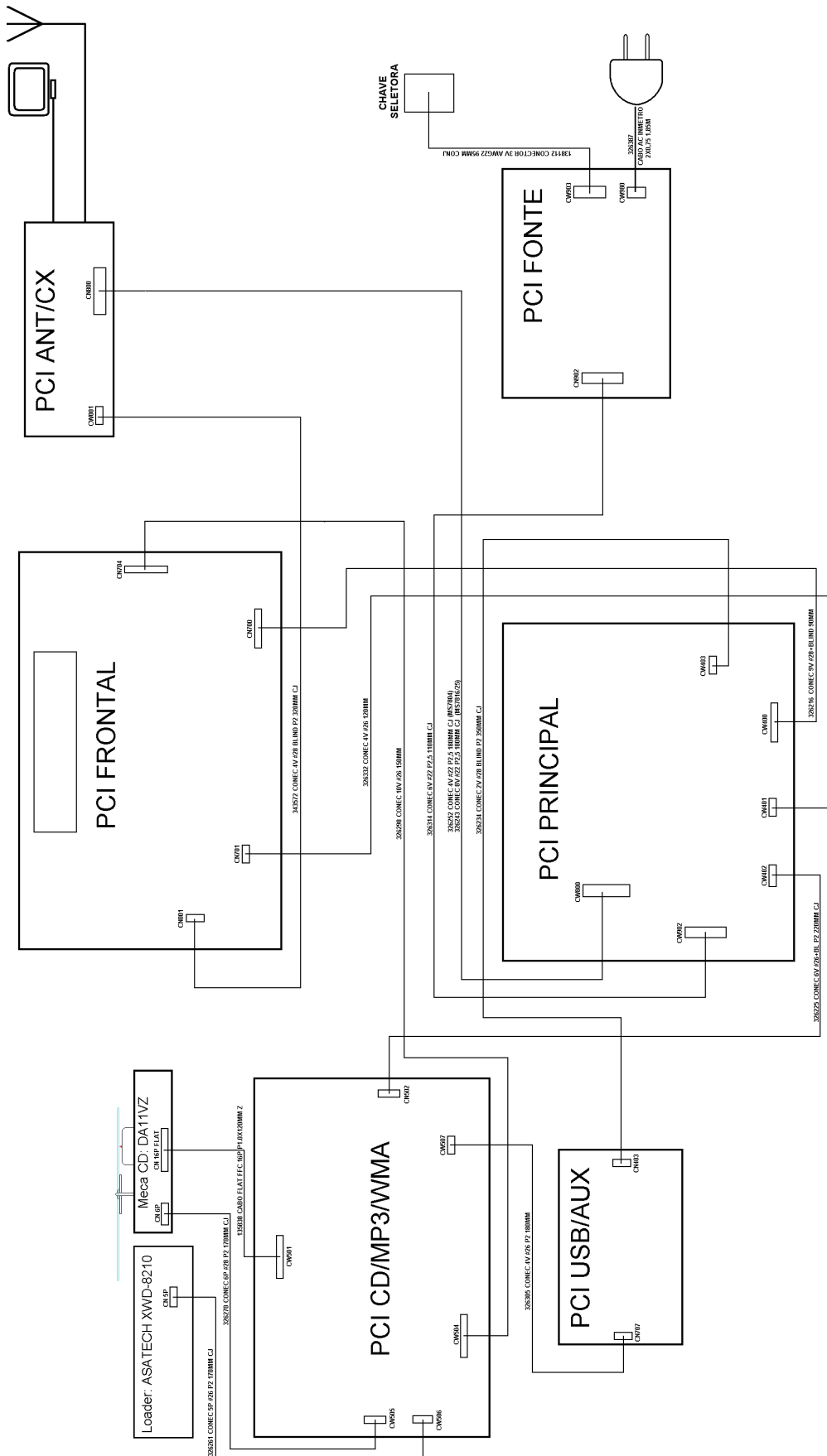
8.7- PCI FONTE (LADO DOS COMPONENTES)



8.8- PCI FONTE (LADO DA SOLDA)

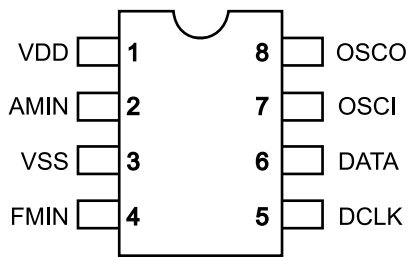


9- DIAGRAMA DE FIAÇÃO

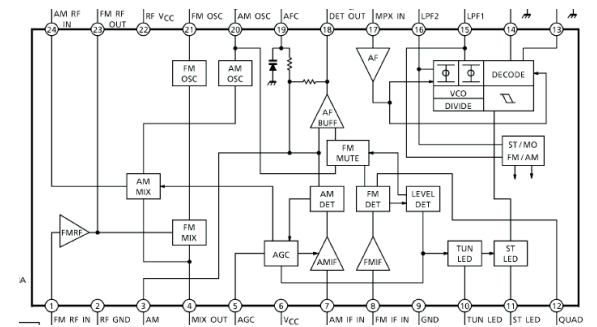


10- CIRCUITOS INTEGRADOS

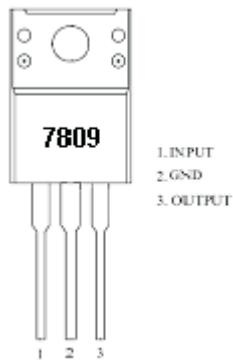
325752 CIRC INT CS9255



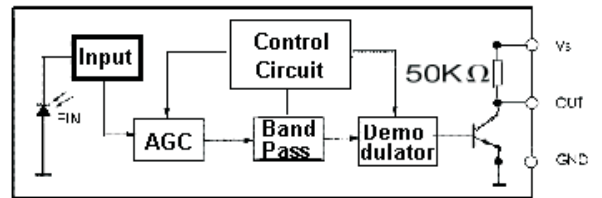
325878 CIRC IN TA2111N



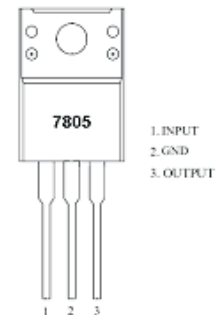
325761 REG 7905



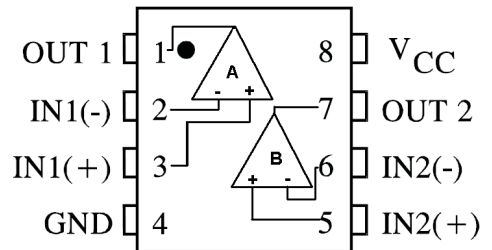
325869 SENSOR REMOTO SIR8330L



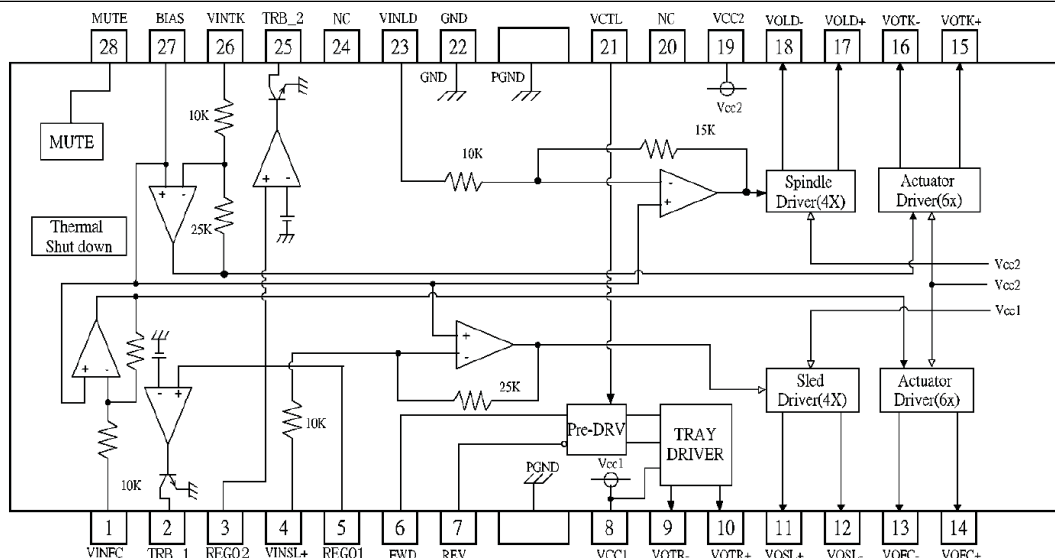
325734 REG 7805



343554 CIRC INT L4560 SSOP9

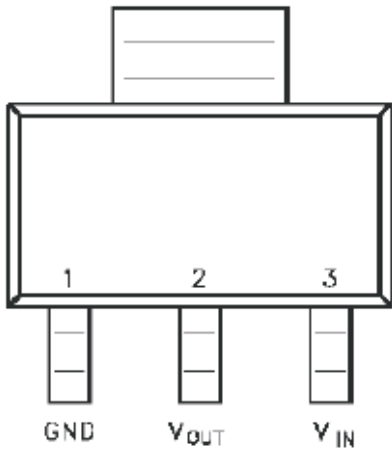


325814 CIRC INT SA5888 SSOP28

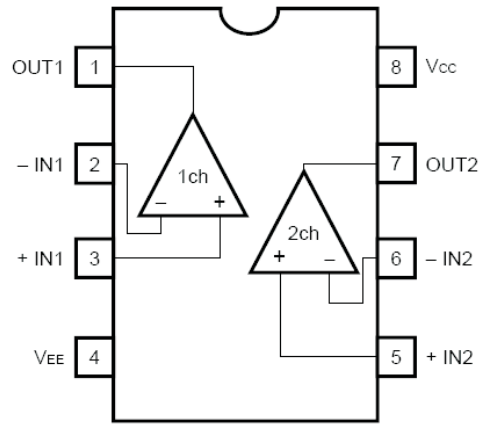


10- CIRCUITOS INTEGRADOS

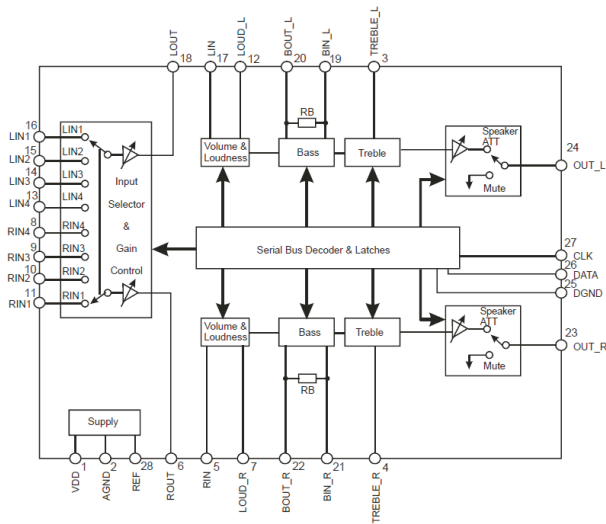
325801 CIRC INT SA1117H3,3V (TO-223)



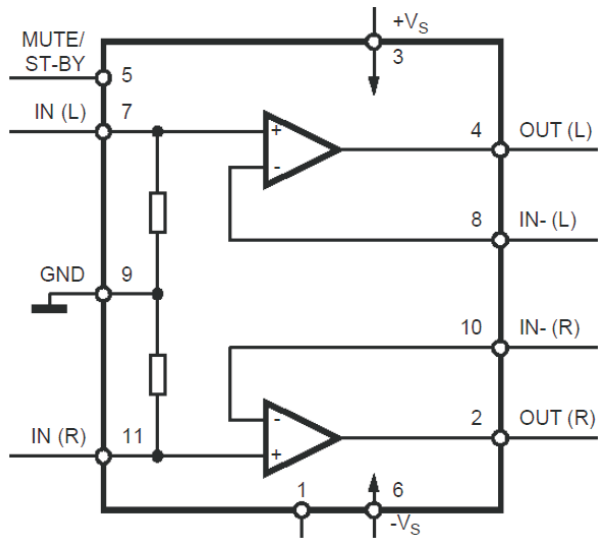
122613 CIRC INT NJM4558M



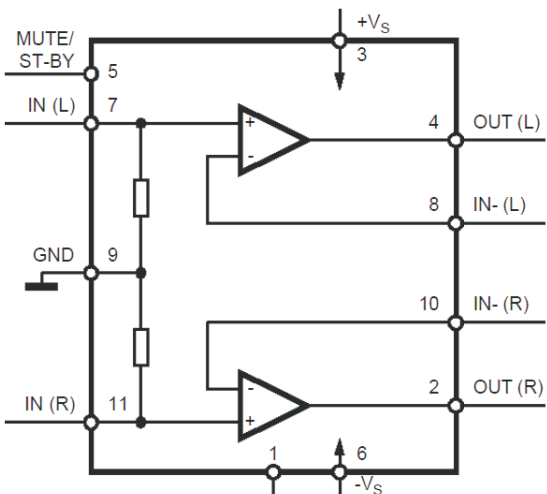
325850 CIRC INT SC7314S SSOP28



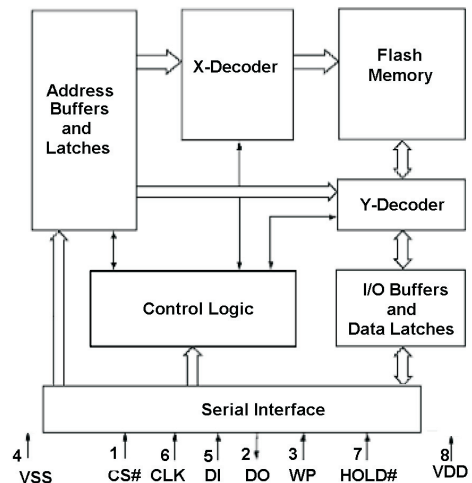
160395 CIRC INT CD7269CZ



160411 CIRC INT TDA7292



325789 CIRC INT EN25F10 SSOP8



11- LISTA DE PEÇAS DE REPOSIÇÃO

MODELOS: A = MS7804, B = MS7816, C = MS7825, D = MS7816 & MS7825

| POSIÇÃO | ITEM | DESCRIÇÃO | MOD. |
|-----------------|--------|------------------------------|------|
| Aparelho | | | |
| 1 | 330853 | BOTÃO VOLUME | A |
| 1 | 330862 | BOTÃO VOLUME | B |
| 1 | 330862 | BOTÃO VOLUME | C |
| 2 | 330835 | ORNAMENTO BOTÃO SINTONIA | A |
| 2 | 330844 | ORNAMENTO BOTÃO SINTONIA | B |
| 2 | 330844 | ORNAMENTO BOTÃO SINTONIA | C |
| 3 | 330997 | BOTÃO SINTONIA AZ | A |
| 3 | 331004 | BOTÃO SINTONIA VM | B |
| 3 | 331013 | BOTÃO SINTONIA LR | C |
| 4 | 331022 | ORNAMENTO SINTONIA AZ | A |
| 4 | 331031 | ORNAMENTO SINTONIA VM | B |
| 4 | 331040 | ORNAMENTO SINTONIA LR | C |
| 5 | 326127 | ANEL ELÁSTICO PLÁSTICO | |
| 6 | 579699 | AMORTECEDOR DO PE, AUTO ADES | |
| 7 | 325994 | VISOR DO DISPLAY | |
| 8 | 330915 | ORNAMENTO DECO GAV CD | A |
| 8 | 330924 | ORNAMENTO DECO GAV CD | B |
| 8 | 330924 | ORNAMENTO DECO GAV CD | C |
| 9 | 331059 | PAINEL FRONTAL MS7804 | A |
| 9 | 331068 | PAINEL FRONTAL MS7816 | B |
| 9 | 331077 | PAINEL FRONTAL MS7825 | C |
| 10 | 337240 | TAMPA LATERAL ESQUERDA | |
| 11 | 337231 | TAMPA LATERAL DIREITA | |
| 12 | 326056 | SUPORTE DO DISPLAY | |
| 13 | 155619 | PLAQUETA REFLEXIVA DISPLAY | |
| 14 | 155604 | PELÍCULA DIFUSORA DE LUZ | |
| 15 | 330960 | TECLA POWER | A |
| 15 | 330979 | TECLA POWER | B |
| 15 | 330988 | TECLA POWER | C |
| 16 | 330933 | TECLA OPEN | A |
| 16 | 330942 | TECLA OPEN | B |
| 16 | 330951 | TECLA OPEN | C |
| 17 | 326083 | EIXO DA ENGRENAGEM | A |
| 18 | 325716 | PORCA M5X8.8X7.25X3.7 | |
| 19 | 326074 | ENGRENAGEM INTERMEDIARIA | A |
| 20 | 326065 | ENGRENAGEM SINTONIA | A |
| 21 | 330871 | TECLA FUNÇÃO ESQ | A |
| 21 | 330880 | TECLA FUNÇÃO ESQ | B |
| 21 | 330880 | TECLA FUNÇÃO ESQ | C |
| 22 | 330899 | TECLA FUNÇÃO DIR | A |
| 22 | 330906 | TECLA FUNÇÃO DIR | B |
| 22 | 330906 | TECLA FUNÇÃO DIR | C |
| 23 | 334500 | PCI PRINCIPAL 7804 IMC | A |
| 23 | 334546 | PCI PRINCIPAL 7816 IMC | B |
| 23 | 340450 | PCI PRINCIPAL 7825 IMC | C |
| 24 | 326038 | SUPORTE DE PCI ESQ | |
| 25 | 326047 | SUPORTE DE PCI DIR | |
| 26 | 160661 | PRESILHA METÁLICA T0,5 | |
| 27 | 334608 | PCI FONTE 7804 IMC | A |
| 27 | 334617 | PCI FONTE 7816 IMC | B |
| 27 | 334626 | PCI FONTE 7825 IMC | C |
| 28 | 331082 | PCI FRONTAL MS7804 MONT | A |
| 28 | 339881 | PCI FRONTAL MS7816/25 MONT | B |
| 29 | 334582 | PCI CD 7804/16/25 IMC | A |
| 29 | 334582 | PCI CD 7804/16/25 IMC | B |
| 30 | 326029 | SUPORTE DO MECA CD | |
| 31 | 246785 | MECANISMO CD DA11VZ | |
| 32 | 326145 | MECANISMO CARREG CD XWD-8210 | |
| 33 | 337222 | TAMPA SUPERIOR | |
| 34 | 326010 | BUCHA B | |
| 35 | 326001 | BUCHA A | |
| 36 | 326092 | DISSIPADOR H15 AL | A |
| 36 | 326109 | DISSIPADOR H50 AL | B |
| 36 | 326118 | DISSIPADOR H75 AL | C |

| POSIÇÃO | ITEM | DESCRIÇÃO | MOD. |
|--------------------|--------|---------------------------------|------|
| 37 | 603065 | ISOLADOR E CONDUTOR TÉRMICO | |
| 41 | 337259 | TAMPA TRAS MS7804 C/ IMPRESSÃO | A |
| 41 | 339015 | TAMPA TRAS MS7816 C/ IMPRESSÃO | B |
| 41 | 339024 | TAMPA TRAS MS7825 C/ IMPRESSÃO | C |
| 43 | 337268 | CHASSI INFERIOR PLÁSTICO | |
| 44 | 339863 | PLACA DO SENSOR PET 0,5 | |
| ACESS | 340147 | KIT ACESSÓRIO MS7804/16/25 | B |
| AE223 | 144528 | ETIQUETA ATENÇÃO (CABO FORÇA) | B |
| FM-ANT1 | 334396 | CABO #28 1,5M PR | |
| PT903 | 325921 | TRAFO EI=66X45 127V/230V | C |
| PT903 | 325903 | TRAFO EI=66X30 127V/230V | A |
| PT903 | 325912 | TRAFO EI=66X35 127V/230V | B |
| PCI Frontal | | | |
| CE004 | 243421 | CAP ELCO 221 M 6.3V RT050 | |
| CE704 | 343527 | CAP ELCO 101 M 10V 6,3X5 SRE | |
| CF001 | 326635 | FILTRO CERA SFU455B | |
| CF002 | 142584 | FILTRO CER FM10,7MHZLT10.7MA5 | |
| CF003 | 326500 | FILTRO CERA JT107MG77 | |
| CN001 | 343572 | CONEC 4V #28 BLIND P2 320MM C.J | |
| CN403 | 326234 | CONEC 2V #28 BLIND P2 350MM C.J | |
| CN700 | 326216 | CONEC 6V #28+BLIND 90MM | |
| CN701 | 326332 | CONEC 2V #26 120MM | |
| CN704 | 326298 | CONEC 2V #26 180MM | |
| CN707 | 326305 | CONEC 4V #26 P2 180MM | |
| CN800 | 326252 | CONEC 4V #22 P2,5 180MM C.J | |
| CW001 | 192155 | CONECTOR P/ PCI 4P P=2MM 90G | |
| CW002 | 605697 | CONECTOR P/ PCI 2P P=2,5MM 90G | |
| D001 | 580295 | DIODO SIN 1N4148 AT52 | |
| D002 | 580295 | DIODO SIN 1N4148 AT52 | |
| D701 | 580295 | DIODO SIN 1N4148 AT52 | |
| D702 | 580295 | DIODO SIN 1N4148 AT52 | |
| D703 | 580295 | DIODO SIN 1N4148 AT52 | |
| D704 | 580295 | DIODO SIN 1N4148 AT52 | |
| D705 | 580295 | DIODO SIN 1N4148 AT52 | |
| D706 | 580295 | DIODO SIN 1N4148 AT52 | |
| D707 | 580295 | DIODO SIN 1N4148 AT52 | |
| D708 | 580295 | DIODO SIN 1N4148 AT52 | |
| DZ001 | 343563 | DIODO ZEN 4,7V B UZ-4.7B DO35 | |
| HD708 | 664980 | DIODO CHAV KDS160 2012USC SMD | |
| HD709 | 664980 | DIODO CHAV KDS160 2012USC SMD | |
| HQ013 | 662562 | TRANS KRA111S SMD | |
| HQ014 | 662562 | TRANS KRA111S SMD | |
| HQ015 | 662580 | TRANS KRC111S SMD | |
| HQ016 | 662580 | TRANS KRC111S SMD | |
| HQ703 | 662580 | TRANS KRC111S SMD | |
| HQ705 | 662580 | TRANS KRC111S SMD | |
| HQ706 | 662580 | TRANS KRC111S SMD | |
| HQ707 | 662580 | TRANS KRC111S SMD | |
| HQ708 | 662580 | TRANS KRC111S SMD | |
| HQ709 | 662562 | TRANS KRA111S SMD | |
| HZ701 | 116760 | DIODO ZEN 5,6V UDZ12B SMD | |
| HZ702 | 243476 | DIODO ZEN 3,3V UDZ3.3B SMD | |
| IC101 | 325878 | CIRC INT TA2111N DIL24 | |
| IC102 | 325801 | CIRC INT SA1117H3,3V (TO-223) | |
| IC700 | 325752 | CIRC INT CS9255 SSOP8 | |
| IC701 | 325743 | CIRC INT CA6808F QFP64 | |
| IC702 | 343554 | CIRC INT L4560D 8SOP | |
| IC703 | 325869 | CIRC INT SIR8330L9M2B4 RC PTH | |
| IC704 | 325801 | CIRC INT SA1117H3,3V (TO-223) | |
| J401 | 326341 | TOMADA FONE 3,5 EJ-3511 | |
| J701 | 326350 | TOMADA FONE 3,5 ST TC38-933-01 | |
| J702 | 325725 | TOMADA USB A L USB-103 | |
| J800 | 267681 | TOMADA C.J-9007-040 | A |
| J800 | 326378 | TOMADA WP-813-030 VM-PR/AZ-PR | D |
| L001 | 326458 | BOB ANT FM 5X0,8X4,5 (1,3UH) | |

11- LISTA DE PEÇAS DE REPOSIÇÃO

| POSIÇÃO | ITEM | DESCRIÇÃO | MOD. |
|---------|--------|---------------------------------|------|
| L002 | 326494 | BOB RF FM 5X0,8X3,5 (1,1UH) | |
| L003 | 326485 | BOB OSC FM 5X0,8X2,5 (0,83UH) | |
| L008 | 326207 | BOBINA FI AM TF10-19 | |
| L009 | 326476 | BOBINA OSC AM ML10-37 | |
| L011 | 326467 | BOB ANT AM IFT-7SB-4251-00-LF | |
| L012 | 326449 | BOBINA MICRO AL0305-561K-LF | |
| L701 | 343536 | BOBINA CHOQ NTC 10X5X5 TOROIDAL | |
| LC701 | 343545 | DISPLAY LCD H93390501PMN | |
| LD701 | 280639 | DIODO LED BZBZ52V1M36TBS18A BR | |
| LD702 | 280639 | DIODO LED BZBZ52V1M36TBS18A BR | |
| PC101 | 326396 | CAP VAR TU-CAP 20-126P 20X20A | |
| Q002 | 326644 | TRANS S9018H TO92 | |
| Q003 | 326644 | TRANS S9018H TO92 | |
| Q004 | 326653 | TRANS 2SK544E-AC SPA | |
| Q005 | 223773 | TRANS S8550 | |
| Q006 | 134134 | TRANS TZTC8050-D TO92 | |
| Q701 | 223773 | TRANS S8550 | |
| Q702 | 134134 | TRANS TZTC8050-D TO92 | |
| SW701 | 134955 | CHAVE TACT | |
| SW702 | 134955 | CHAVE TACT | |
| SW703 | 134955 | CHAVE TACT | |
| SW704 | 134955 | CHAVE TACT | |
| SW705 | 134955 | CHAVE TACT | |
| SW706 | 134955 | CHAVE TACT | |
| SW707 | 134955 | CHAVE TACT | |
| SW708 | 134955 | CHAVE TACT | |
| SW709 | 134955 | CHAVE TACT | |
| SW710 | 134955 | CHAVE TACT | |
| SW711 | 134955 | CHAVE TACT | |
| SW712 | 134955 | CHAVE TACT | |
| VR701 | 326519 | POT REO123PVB30FINBI-2-24PCE/D | |
| X701 | 218627 | CRISTAL C38T 32.768KHZ 20PPM | |
| X702 | 218627 | CRISTAL C38T 32.768KHZ 20PPM | |

PCI Principal

| | | | |
|-------|--------|-------------------------------|---|
| CE900 | 125527 | CAP ELCO 222 M 25V | A |
| CE900 | 606017 | CAP ELCO 332 M 35V | D |
| CE901 | 125527 | CAP ELCO 222 M 25V | A |
| CE901 | 606017 | CAP ELCO 332 M 35V | D |
| CE902 | 170990 | CAP ELCO 222 M 35V | |
| CW400 | 325887 | CONECTOR P/ PCI 9P P=2MM | |
| CW401 | 194108 | CONECTOR P/ PCI 4P P=2MM | |
| CW402 | 605580 | CONECTOR P/ PCI 6P P=2MM | |
| CW403 | 145359 | CONECTOR P/ PCI 3P 2,0MM | |
| CW800 | 117200 | CONECTOR P/ PCI 4P P=2,5MM | |
| CW902 | 621465 | CONECTOR P/PCI 6V P2,5 | |
| D900 | 594887 | DIODO RET RL202 | |
| D901 | 594887 | DIODO RET RL202 | |
| D902 | 594887 | DIODO RET RL202 | |
| D903 | 594887 | DIODO RET RL202 | |
| D904 | 594887 | DIODO RET RL202 | |
| D905 | 594887 | DIODO RET RL202 | |
| D906 | 594887 | DIODO RET RL202 | |
| D907 | 594887 | DIODO RET RL202 | |
| HD805 | 664980 | DIODO CHAV KDS160 2012USC SMD | |
| HD806 | 664980 | DIODO CHAV KDS160 2012USC SMD | |
| HD807 | 664980 | DIODO CHAV KDS160 2012USC SMD | |
| HD808 | 664980 | DIODO CHAV KDS160 2012USC SMD | |
| HD809 | 664980 | DIODO CHAV KDS160 2012USC SMD | |
| HD810 | 664980 | DIODO CHAV KDS160 2012USC SMD | |
| HD811 | 664980 | DIODO CHAV KDS160 2012USC SMD | D |
| HD900 | 664980 | DIODO CHAV KDS160 2012USC SMD | |
| HQ802 | 665140 | TRANS KTD1304 SMD | D |
| HQ803 | 665140 | TRANS KTD1304 SMD | D |
| HQ806 | 662553 | TRANS KRA107S SMD | |
| HQ807 | 662553 | TRANS KRA107S SMD | |
| HQ808 | 665140 | TRANS KTD1304 SMD | |
| HQ809 | 665140 | TRANS KTD1304 SMD | |

| POSIÇÃO | ITEM | DESCRIÇÃO | MOD. |
|---------|--------|--------------------------------|------|
| HQ818 | 662553 | TRANS KRA107S SMD | |
| HQ819 | 662571 | TRANS KRC107S SMD | |
| HQ900 | 662642 | TRANS KTC3875Y SMD | |
| HQ901 | 662562 | TRANS KRA111S SMD | |
| HQ902 | 662571 | TRANS KRC107S SMD | |
| HQ903 | 662571 | TRANS KRC107S SMD | |
| HZ900 | 145117 | DIODO ZEN 10V SMD | |
| IC400 | 325850 | CIRC INT SC7314S SSOP28 | |
| IC401 | 122613 | CIRC INT NJM4558M | D |
| IC402 | 122613 | CIRC INT NJM4558M | D |
| IC800 | 160411 | CIRC INT TDA7292 | D |
| IC801 | 160395 | CIRC INT CD7269CZ | A |
| IC801 | 160411 | CIRC INT TDA7292 | D |
| IC900 | 325761 | CIRC INT CW7809 TO220 | |
| Q800 | 581221 | TRANS KTC3198Y/1815Y/C5343TO92 | D |
| Q816 | 581221 | TRANS KTC3198Y/1815Y/C5343TO92 | |
| Q900 | 581203 | TRANS KTA1273Y/966Y TO92 | |
| Q902 | 605839 | TRANS KTA1274Y- | |

PCI CD

| | | | |
|-------|--------|--------------------------------|--|
| CN501 | 135838 | CABO FLAT FFC 16P P1.0X120MM Z | |
| CN502 | 326225 | CONEC 3V #26+BL P2 220MM CJ | |
| CN505 | 326270 | CONEC 6P #28 P2 170MM CJ | |
| CN506 | 326261 | CONEC 5P #26 P2 170MM CJ | |
| CW501 | 621250 | CONECTOR P/CABO PLANO 16V P1MM | |
| CW504 | 605937 | CONECTOR P/ PCI 10P P=2,0MM | |
| CW505 | 605580 | CONECTOR P/ PCI 6P P=2MM | |
| CW506 | 192071 | CONECTOR P/ PCI 5P P=2MM | |
| CW507 | 194108 | CONECTOR P/ PCI 4P P=2MM | |
| D500 | 605777 | DIODO RET 1N4001 | |
| D501 | 605777 | DIODO RET 1N4001 | |
| D502 | 605777 | DIODO RET 1N4001 | |
| HD500 | 664980 | DIODO CHAV KDS160 2012USC SMD | |
| HD501 | 664980 | DIODO CHAV KDS160 2012USC SMD | |
| HD502 | 664980 | DIODO CHAV KDS160 2012USC SMD | |
| HQ500 | 665131 | TRANS KTA1504S SMD | |
| HQ503 | 662642 | TRANS KTC3875Y SMD | |
| HQ504 | 662642 | TRANS KTC3875Y SMD | |
| HQ508 | 662571 | TRANS KRC107S SMD | |
| HQ509 | 662642 | TRANS KTC3875Y SMD | |
| IC500 | 325798 | CIRC INT M5673 QFP128 | |
| IC501 | 325789 | CIRC INT EN25F10 SSOP8 | |
| IC502 | 325814 | CIRC INT SA5888 SSOP28 | |
| IC504 | 325734 | CIRC INT CW7805 TO220 | |
| Q500 | 581203 | TRANS KTA1273Y/966Y TO92 | |
| Q501 | 223773 | TRANS S8550 | |
| Q507 | 581203 | TRANS KTA1273Y/966Y TO92 | |
| X500 | 665104 | CRISTAL OSC CERA 16.93MHZ 3P | |

PCI FONTE

| | | | |
|--------|--------|-------------------------------|---|
| CC901 | 170981 | CAP SUPR 472 M 400V Y5U | |
| CD980 | 326387 | CABO AC INMETRO 2X0,75 1,85M | |
| CN902 | 326314 | CONEC 6V #22 P2,5 110MM CJ | |
| CN903 | 131970 | CONECTOR 3V 95MM C/CHAVE MONT | |
| CN904 | 129171 | CONECTOR AWG22 3V 95MM CONJ | |
| CW903 | 116693 | CONECTOR P/ PCI 5V P=4,0MM | |
| CW980 | 223933 | CONECTOR P/ PCI 3P S/ CENTRO | |
| F980 | 663179 | FUSIVEL FILA 0,8AX250V MF51 | C |
| F980 | 623472 | FUSIVEL FILA 0,4AX250V MF51 | A |
| F980 | 623481 | FUSIVEL FILA 0,63AX250V MF51 | B |
| F981 | 663428 | FUSIVEL FILA 1,6AX250V MF51 | C |
| F981 | 663179 | FUSIVEL FILA 0,8AX250V MF51 | A |
| F981 | 325896 | FUSIVEL FILA 1,25AX250V MF51 | B |
| FC979 | 116773 | SUPORTE DE FUSIVEL P15.2-REEL | |
| FC980 | 116773 | SUPORTE DE FUSIVEL P15.2-REEL | |
| FC981 | 116773 | SUPORTE DE FUSIVEL P15.2-REEL | |
| FC982 | 116773 | SUPORTE DE FUSIVEL P15.2-REEL | |
| R980 | 606142 | RES META 475 J 1/2W | |
| SW991A | 117153 | CHAVE 1P 2 POS SDKHA20200 | |

11- LISTA DE PEÇAS DE REPOSIÇÃO

| POSIÇÃO | ITEM | DESCRIÇÃO | MOD. |
|---------|--------|-------------------------------|------|
| SW991BA | 122702 | ESPAGUETE DE CONTRAÇÃO 4X15MM | |
| SW991BA | 122702 | ESPAGUETE DE CONTRAÇÃO 4X15MM | |
| SW991BB | 122702 | ESPAGUETE DE CONTRAÇÃO 4X15MM | |

CONTROLE REMOTO

| | | | |
|--------|--------|-----------------------------|--|
| AA01 | 334252 | GABINETE SUPERIOR CR | |
| AA01A | 334216 | ORNAMENTO DECO CR | |
| AA02 | 334154 | GABINETE INFERIOR CR | |
| AA03 | 334163 | TAMPA BATERIA CR | |
| D1 | 334190 | DIODO LED IR IR940 5MM | |
| K01 | 334181 | MANTA DE BORRACHA CR | |
| NEG | 334234 | MOLA CONTATO NEG CR | |
| POS | 334243 | MOLA CONTATO POS CR | |
| POSNEG | 334225 | MOLA CONTATO POS/NEG CR | |
| U1 | 334172 | CIRC INT CR MC40P5001 SMD | |
| Y1 | 334136 | RESSONADOR CERÂMICO 3,64MHZ | |

MECANISMO CD

| | | | |
|----|--------|---|--|
| 1 | 343974 | ENGRENAGEM DUAL 8110 | |
| 2 | 343983 | CORREIA 26X1,2X1,2 8110 | |
| 3 | 343992 | ENGRENAGEM POLIA 8110 | |
| 4 | 344009 | CHASSIS MECA CD 8210 | |
| 5 | 344018 | GAVETA DO CD 8210 | |
| 10 | 344027 | POLIA DO MOTOR 8110 | |
| 12 | 344036 | MOTOR DC RF-300C-11440 | |
| 16 | 344045 | ALAVANCA DESLIZANTE MECA CD 8210 | |
| 17 | 344054 | SUB CHASSIS MECA CD 8210 | |
| 18 | 344063 | CHAVE FIM DE CURSO 0,1 ^a 12V | |
| 19 | 342555 | MOLA ESPIRAL CON 0,55 SUS NI | |
| 20 | 342546 | MOLA ESPIRAL CON 0,60 SWC CR | |
| 21 | 342528 | AMORTECEDOR 2130/40G | |

CAIXAS ACÚSTICAS

| | | | |
|-------|--------|--------------------------------|---|
| 1 | 334270 | PAINEL FRONTAL SS | A |
| 1 | 334289 | PAINEL FRONTAL SS | B |
| 1 | 334305 | PAINEL FRONTAL SS DIR | C |
| 1 | 334298 | PAINEL FRONTAL SS ESQ | C |
| 2 | 334403 | ALTO FAL 06015 5POL | A |
| 2 | 334412 | ALTO FAL WF 06030 5POL | B |
| 2 | 334421 | ALTO FAL WF 06040 5POL | C |
| 3 | 334430 | ALTO FAL TW 06035 1,75POL | B |
| 3 | 334430 | ALTO FAL TW 06035 1,75POL | C |
| 4 | 339854 | ALTO FAL TW PIEZO 20MM C/CABO | C |
| 5 | 334341 | GUIA SONORO | |
| 6 | 337428 | GABINETE ACÚSTICO DIR/ESQ | A |
| 6 | 339202 | GABINETE ACÚSTICO DIR/ESQ | B |
| 6 | 339248 | GABINETE ACÚSTICO DIR/ESQ | C |
| 7 | 334314 | ORNAMENTO DECO SS PR CAD | A |
| 7 | 334323 | ORNAMENTO DECO SS PT ESC | B |
| 7 | 334332 | ORNAMENTO DECO SS PR FSC | C |
| 8 | 334350 | DIFUSOR SONORO PR CAD | A |
| 8 | 334369 | DIFUSOR SONORO PT ESC | B |
| 8 | 334378 | DIFUSOR SONORO PR FSC | C |
| 9 | 131676 | PE DE BORRACHA D10X1.5L | |
| 10 | 339845 | VEDAÇÃO BORR 1,5X10X480 EVA | |
| 13 | 339836 | VEDAÇÃO BORR 1X7X130 EVA | D |
| CAP | 187602 | VEDAÇÃO BORR 40X20X1,5 | D |
| 12 | 186113 | VEDAÇÃO BORR 1X7X190 EVA | |
| 11 | 186122 | VEDAÇÃO BORR 1X7X310 EVA | |
| CX | 334653 | CAIXA ACÚSTICA SS7804 | A |
| CX | 334662 | CAIXA ACÚSTICA SS7816 | B |
| CX-D | 334671 | CAIXA ACÚSTICA SS7825 DIR | C |
| CX-E | 334680 | CAIXA ACÚSTICA SS7825 ESQ | C |
| TW+/- | 334261 | CABO PARAL #24 2,4M AZ/PR | B |
| WF+/- | 339827 | CABO PARAL #24 2,7M BR/PR N280 | A |
| WF+/- | 334467 | CABO PARAL #24 2,33M VM/PR | B |

ACESSÓRIOS

| | | | |
|--------|--------|-----------------------------|--|
| ACESS | 340147 | KIT ACESSÓRIO MS7804/16/25 | |
| ANT AM | 326369 | ANTENA LOOP AM S0160BM-16C | |
| CR | 334644 | CONTROLE REMOTO MONT CR4290 | |

| POSIÇÃO | ITEM | DESCRIÇÃO | MOD. |
|---------|--------|-------------------------------|------|
| MAN | 340156 | MANUAL INSTRUÇÃO MS7804/16/25 | |

EMBALAGEM

| | | | |
|------|--------|------------------------|---|
| CINF | 334699 | CALCO INFERIOR (POLPA) | |
| CSUP | 334706 | CALCO SUPERIOR (POLPA) | |
| EMB | 337053 | CAIXA EMBALAGEM | A |
| EMB | 337062 | CAIXA EMBALAGEM | B |
| EMB | 337071 | CAIXA EMBALAGEM | C |

SEMP TOSHIBA

Av. João Dias, 2476 - Santo Amaro - São Paulo - SP - Tel.: PABX (0XX11) 5645-2100

NE 748837

Agosto 2009