

MANUAL DE SERVIÇO

MINI SYSTEM AM/FM ESTÉREO C/CD, MP3, USB

MS 7804/16/25MU



ESPECIFICAÇÃO TÉCNICA

SEÇÃO RÁDIO

• AM

- Faixa de Freqüência 520-1710 kHz
- Sensibilidade Prática ≤ 72 dB μ V
- Relação Sinal Ruído ≥ 40 dB
- Distorção Harmônica Total $\leq 5\%$

• FM

- Faixa de Freqüência 87,5 ~ 108,0 MHz
- Sensibilidade Prática ≤ 26 dB
- Relação Sinal Ruído ≥ 40 dB
- Distorção Harmônica Total $\leq 3\%$
- Separação Estéreo ≥ 20 dB

SEÇÃO USB

- Tipos de arquivos MP3 & WMA
- Bitrates suportados 8 a 320kbps e variável

SEÇÃO CD

- Resposta em Freqüência 127 Hz ~ 20 kHz (± 3 dB)
- Relação Sinal Ruído ≥ 55 dB
- Distorção Harmônica Total $\leq 0,5\%$

SEÇÃO CD MP3/WMA

- Bitrates suportados 32 a 320kbps e variável
- Freqüências de amostragem 32; 44,1 e 48kHz
- Formatos ISO9660, Joliet e Romeo

SEÇÃO ÁUDIO

- Potência de Saída
- MS7804 2X20,0W*
- MS7816 4X40,0W*
- MS7825 4X62,5W*

* Medido com 1 canal operando, AC 127V tol - 1,0dB

CAIXAS ACÚSTICAS

- MS7804 1 via tipo BASS REFLEX
- MS7816 2 vias tipo BASS REFLEX
- MS7825 3 vias tipo BASS REFLEX

GERAL

- Alimentação 110 ~ 127/220VAC, 50/60 Hz
- Consumo de Potência Média
- MS7804 27 W
- MS7816 47 W
- MS7825 60 W
- Stand By
- MS7804 6 W
- MS7816 11 W
- MS7825 13 W
- Dimensões
- Aparelho 222(L)x298(A)x388(P)
- Caixas 200(L)x317(A)x207(P)

As especificações acima estão sujeitas a alterações sem prévia notificação.

TOSHIBA

1. ÍNDICE

ESPECIFICAÇÕES	CAPA
1. ÍNDICE	2
2. PRECAUÇÕES DE SEGURANÇA	3
3. LOCALIZAÇÃO DOS CONTROLES	4
- Principal	4
- Controle Remoto	5
4. CALIBRAÇÃO E AJUSTES	6
- Calibração do Sintonizador	6
5. DIAGRAMA DE BLOCOS	7
6. VISTA EXPLODIDA	8
- Aparelho	8
- Mecanismo CD	9
- Caixa Acústica	10
7. ESQUEMAS ELÉTRICOS	11
- PCI Frontal	11
- PCI Principal	12
- PCI CD MP3	13
- PCI Fonte	14
8. LAY-OUT DAS PCI'S	15
- PCI Frontal (Lado dos Componentes)	15
- PCI Frontal (Lado da Solda)	16
- PCI Principal (Lado dos Componentes)	17
- PCI Principal (Lado da Solda)	18
- PCI CD (Lado dos Componentes)	19
- PCI CD (Lado da Solda)	20
- PCI Fonte (Lado dos Componentes e Solda)	21
9. DIAGRAMA DE FIAÇÃO	22
10. CIRCUITOS INTEGRADOS	23
11. LISTA DE PEÇAS DE REPOSIÇÃO	25

2. PRECAUÇÕES DE SEGURANÇA

2.1.) ITENS DE PRECAUÇÃO DE SEGURANÇA:

Antes de retornar o aparelho ao cliente, sempre faça uma checagem dos seguintes itens do aparelho:

- 2.1.1.) Certifique-se de que não haja nenhum componente de proteção danificado antes ou depois do serviço, no aparelho.
- 2.1.2.) BLINDAGENS PROTETORAS (Capas plásticas, isoladores, termo retrateis, espumas de borracha, etc.), são colocadas nos aparelhos para proteção do cliente e do técnico. Recoloque ou substitua essas blindagens protetoras no mesmo local em que foram retiradas, deixando o aparelho nas condições originais.
- 2.1.3.) Não manuseie ou permita o manuseio de aparelhos sem que todos os componentes de proteção estejam corretamente instalados e funcionando.

2.2.) ACESSO AO APARELHO:

Certifique-se que não haja aberturas no gabinete (após montado), onde crianças ou adultos possam ter acesso e tocar em partes "vivas" (energizadas eletricamente), causando choques. Tomar cuidado para não deixar áreas de ventilação muito largas e não substituir o gabinete ou partes dele por peças não originais.

2.3.) RESISTÊNCIA DE ISOLAÇÃO

- 2.3.1.) Desconecte o cabo de força da tomada e curto-circuite seus terminais.
- 2.3.2.) Ligue a chave power (Liga/Desliga) do aparelho se houver ou ligue alguma função. Radio por exemplo.
- 2.3.3.) Meça com megohmetro, a resistência entre os terminais do cabo de força curto-circuitados e todas as partes metálicas expostas do aparelho, tais como parafusos, antena telescópica, contato para pilhas, terminal de saída para fones e etc. Se a parte metálica tem retorno de corrente pelo chassis, devemos encontrar valores entre 1 e 5,2 megohms. Se a parte metálica não tem retorno de corrente pelo chassis, o instrumento deverá indicar valores muito acima destes.
Se nenhum desses limites for atendido, existe alguma parte metálica em curto-circuito com o chassis, podendo provocar choques elétricos, estouros ou até incêndios.

2.4.) COMPONENTES DE SEGURANÇA:

Alguns componentes elétricos e mecânicos possuem características especiais relacionados a segurança que não são obviamente identificados por inspeção visual. Essas características de segurança e proteção podem ficar comprometidas caso os componentes de reposição forem diferentes do original, mesmo se a especificação deste possuir maior tensão, potência, dissipação de calor, etc.; o componente a substituí-lo deve ter as mesmas especificações do componente original. Essa medida evitará danos ao aparelho, ao técnico e ao cliente.

Esses componentes críticos à segurança são indicados no esquema elétrico pelo símbolo .

Componentes de segurança estão sendo continuamente revisados e novas especificações são divulgadas.

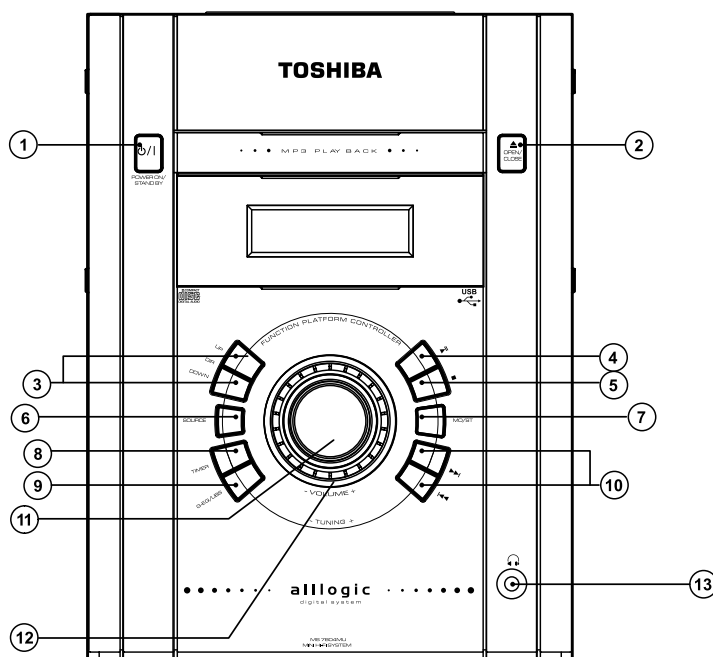
2.5) PRECAUÇÕES DE ASSISTÊNCIA TÉCNICA:

ATENÇÃO: Antes de efetuar qualquer manutenção mencionado neste Manual de Serviços, leia e siga o item 2.1. ITENS DE PRECAUÇÃO DE SEGURANÇA. **NOTA:** Se por qualquer razão haja conflito ou dúvidas entre PRECAUÇÃO DE ASSISTÊNCIA TÉCNICA e ITENS DE PRECAUÇÃO DE SEGURANÇA, siga sempre os **ITENS DE PRECAUÇÃO DE SEGURANÇA**.

- 2.5.1.) Desconecte o cabo de força do aparelho da tomada sempre que:
 - Remover ou instalar qualquer componente, placa de circuito, módulo ou outro conjunto.
 - Desconectar ou conectar qualquer conector do aparelho.
- 2.5.2.) Ao conectar um instrumento de medição, sempre conecte primeiro o terminal de terra do instrumento ao terra da placa que será medida. Sempre retire o terminal de terra do instrumento por último.
- 2.5.3.) Quando terminar a manutenção de um aparelho, coloque a chave seletora de tensão (se houver), na posição de 220V.

3. LOCALIZAÇÃO DOS CONTROLES

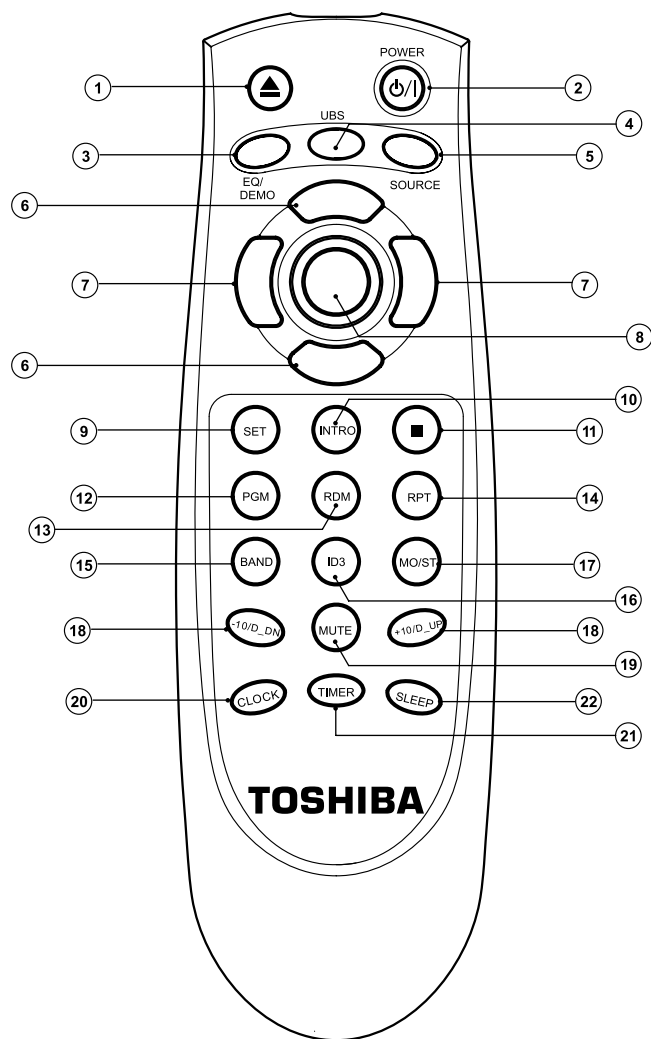
3.1- PRINCIPAL



- ① Tecla POWER/STAND BY
Pressione-a para ligar e desligar o aparelho.
- ② Tecla OPEN/CLOSE
Pressione-a para abrir ou fechar a gaveta de CDs.
- ③ Teclas DIR UP/DOWN
Pressione-as para avançar/retornar 10 faixas/pastas no CD ou dispositivo USB selecionado.
- ④ Tecla PLAY/PAUSE ►||
Pressione-a para iniciar/pausar reprodução de CD ou dispositivo USB.
- ⑤ Tecla STOP ■
Pressione-a para parar a reprodução de uma música ou limpar valores e funções.
- ⑥ Tecla SOURCE
Pressione-a repetidamente para selecionar entre as funções FM, AM, CD, USB ou AUX.
- ⑦ Tecla MO/ST
Pressione-a para selecionar FM mono em caso de recepção estéreo fraca.
- ⑧ Tecla TIMER
Pressione-a para programar um horário para ligar/desligar o aparelho, e também para ligar/desligar o Timer.
- ⑨ Tecla EQ/UBS
Pressione-a para selecionar as equalizações pré-memorizadas disponíveis.
- ⑩ Teclas ◀◀/◀ e ▶▶/▶▶
Pressione-as para avançar/retroceder a reprodução, buscar faixas/arquivos, ou para ajustar valores durante a programação.
- ⑪ Controle de VOLUME +/-
Gire-o para ajustar o volume.
- ⑫ Botão TUNING +/-
Gire-o para sintonizar em emissoras de rádio.
- ⑬ Saída FONE
Para conexão de fones de ouvido (não fornecido). Conectar fones de ouvido fará com que os alto-falantes sejam desligados.

3. LOCALIZAÇÃO DOS CONTROLES

3.2) CONTROLE REMOTO



- ① Tecla OPEN/CLOSE
Pressione-a para abrir ou fechar a bandeja de CDs.
- ② Tecla POWER/STAND BY
Pressione-a para ligar e desligar o aparelho.
- ③ Tecla EQ/DEMO
Pressione-a para selecionar as equalizações pré-memorizadas disponíveis e o modo DEMO.
- ④ Tecla UBS
Pressione-a para selecionar a função de realce de graves (Ultra BASS).
- ⑤ Tecla SOURCE
Pressione-a repetidamente para selecionar entre as funções FM, AM, CD, USB ou AUX.
- ⑥ Teclas de VOLUME ▼ / ▲
Pressione-as para aumentar/diminuir o volume.
- ⑦ Teclas ◀◀/▶▶ e ▶▶/▶▶
Pressione-as para avançar/retroceder a reprodução, buscar faixas/arquivos, ou para ajustar valores durante a programação.
◀◀/◀◀: Pressionando brevemente, retrocede para a faixa anterior.
▶▶/▶▶: Pressionando brevemente, avança para a próxima faixa.
▶▶/▶▶: Pressionando brevemente, busca para a frente dentro da faixa.
- ⑧ Tecla PLAY/PAUSE ▶▶||
Pressione-a para iniciar/pausar reprodução de CD ou dispositivo USB.
- ⑨ Tecla SET
Pressione-a para confirmar os ajustes do relógio.
- ⑩ Tecla INTRO
Pressione-a para reproduzir alguns segundos do início de cada faixa do disco.
- ⑪ Tecla STOP ■
Pressione-a para parar a reprodução.
- ⑫ Tecla PGM
Para programar faixas do CD.
- ⑬ Tecla RANDOM
Pressione-a para reproduzir faixas de músicas do CD ou dispositivo USB em ordem aleatória.
- ⑭ Tecla RPT
Pressione-a para repetir uma faixa, álbum ou todas as faixas do CD ou dispositivos USB.
- ⑮ Tecla BAND
Pressione-a para trocar a faixa de recepção AM/FM.
- ⑯ Tecla ID3 (CD MP3) e dispositivo USB
Pressione-a para visualizar as informações dos arquivos MP3 (ID3 Tag).
- ⑰ Tecla MO/ST
Seleciona MONO ou ESTÉREO no modo RADIO FM (Rádio).
- ⑱ Teclas +10/D_UP/-10/D_DN:
+10/D_UP: Pressionando brevemente: salta +10 faixas.
Mantendo pressionada: sobe um diretório.
-10/D_DN: Pressionando brevemente: salta -10 faixas.
Mantendo pressionada: desce um diretório.
- ⑲ Tecla MUTE
Pressione-a para interromper o som temporariamente.
- ⑳ Tecla CLOCK
Pressione-a para visualizar ou ajustar o relógio.
- ㉑ Tecla TIMER
Pressione-a para selecionar o temporizador.
- ㉒ Tecla SLEEP
Para ajustar desligamento automático.

4- CALIBRAÇÃO E AJUSTES

4.1- CALIBRAÇÃO DO SINTONIZADOR

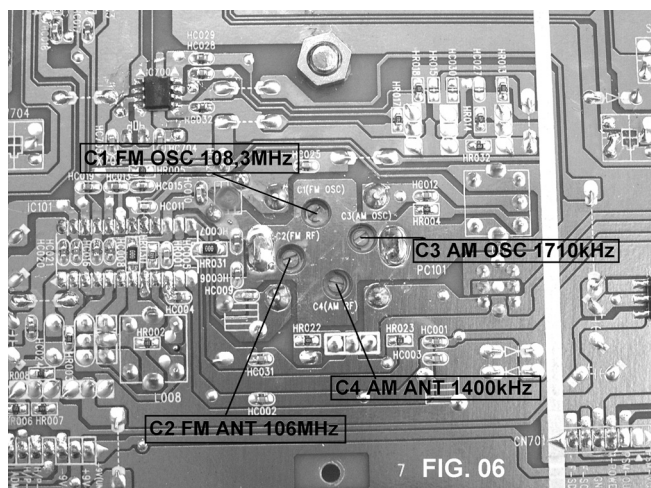
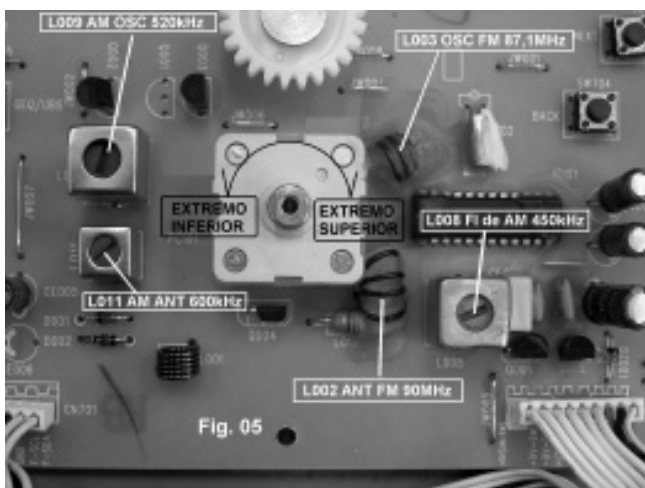
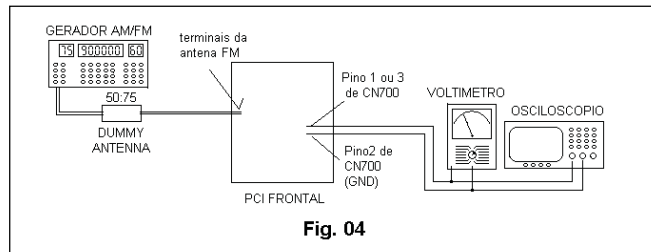
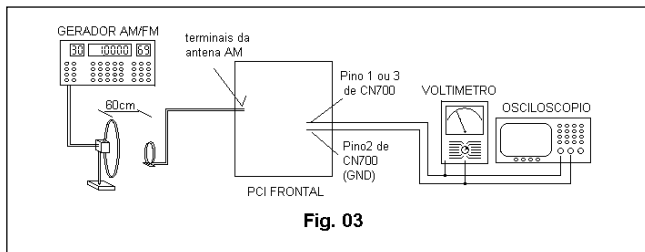
4.2.1- Calibração de AM (Fig. 03)

Passo	Freqüência	Posição do Variável	Indicação	Ajuste	Observação
01	450kHz	EXTREMO INFERIOR	520kHz	L008	Ajustar para máxima saída
02	520kHz	EXTREMO INFERIOR	520kHz	L009	Ajustar para obter a freqüência
03	1710kHz	EXTREMO SUPERIOR	1710kHz	C3	Ajustar para obter a freqüência
04	Repetir os passos 02 e 03 até que não seja necessário reajustar os pontos.				
05	600kHz	Sintonizar no sinal	600kHz	L011	Ajustar para obter máxima saída
06	1400kHz	Sintonizar no sinal	1400kHz	C4	Ajustar para obter máxima saída
07	Repetir os passos 05 e 06 até que não seja necessário reajustar os pontos.				

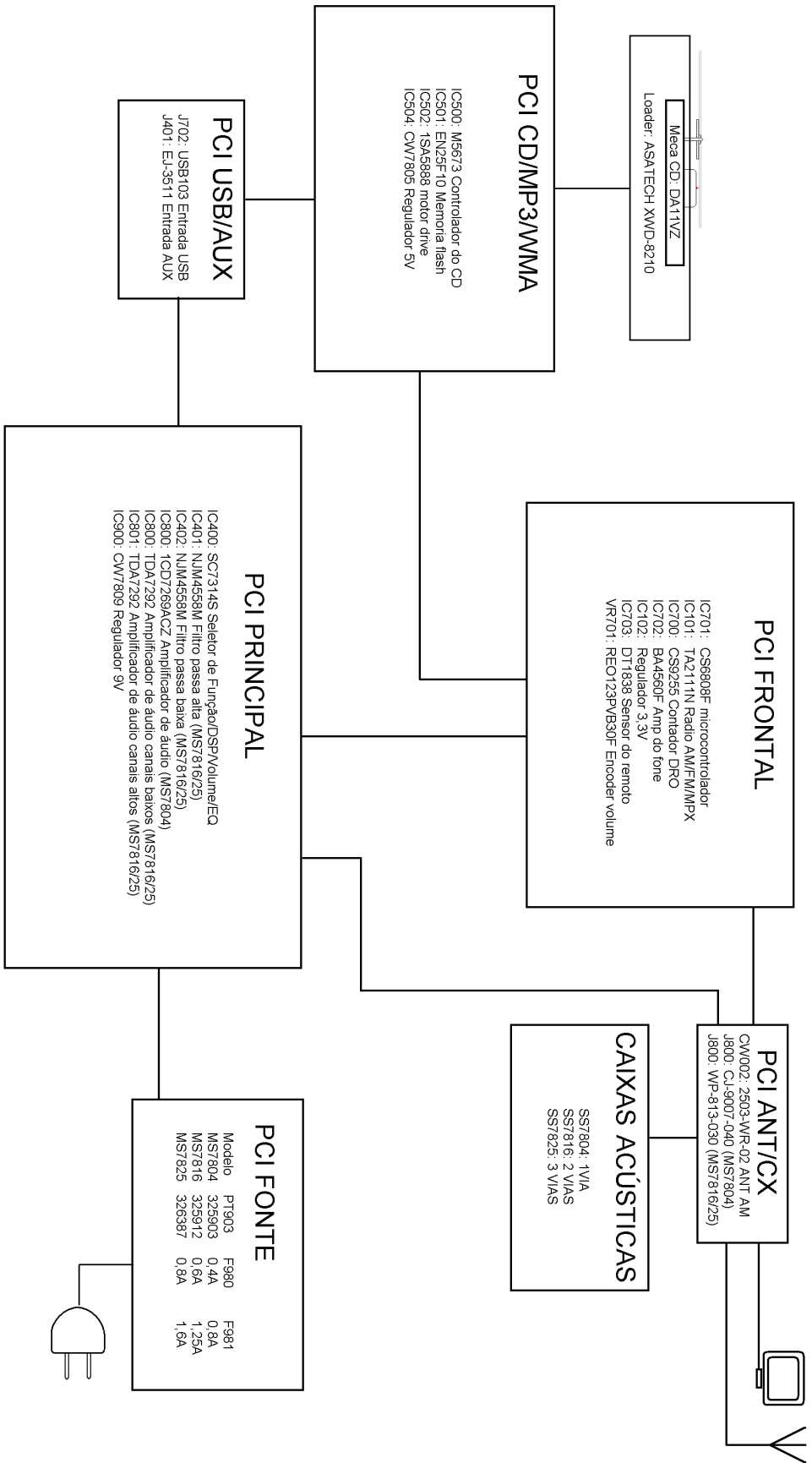
4.2.2- Calibração de FM (Fig. 04)

Passo	Freqüência	Posição do Variável	Indicação	Ajuste	Observação
01	87,0MHz	EXTREMO INFERIOR	87,0MHz	L003	Ajustar para obter a freqüência (#1)
02	108,5MHz	EXTREMO SUPERIOR	108,5MHz	C1	Ajustar para obter a freqüência
03	Repetir os passos 01 e 02 até que não seja necessário reajustar os pontos. Ao finalizar, travar a bobina com cera.				
04	90MHz	Sintonizar o sinal	90MHz	L002	Ajustar para obter máxima saída (#1)
05	106MHz	Sintonizar o sinal	106MHz	C2	Ajustar para obter máxima saída
06	Repetir os passos 04 e 05 até que não seja necessário reajustar os pontos. Ao finalizar, travar a bobina com cera.				

#1 Abrir ou fechar as espiras da bobina para ajustar.

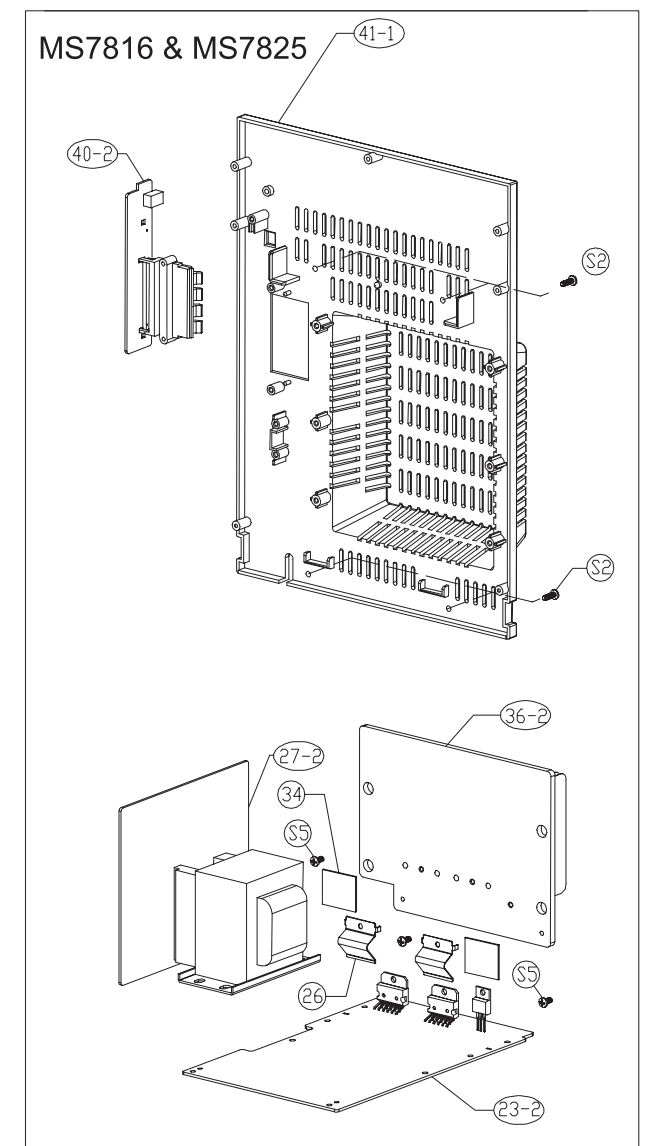
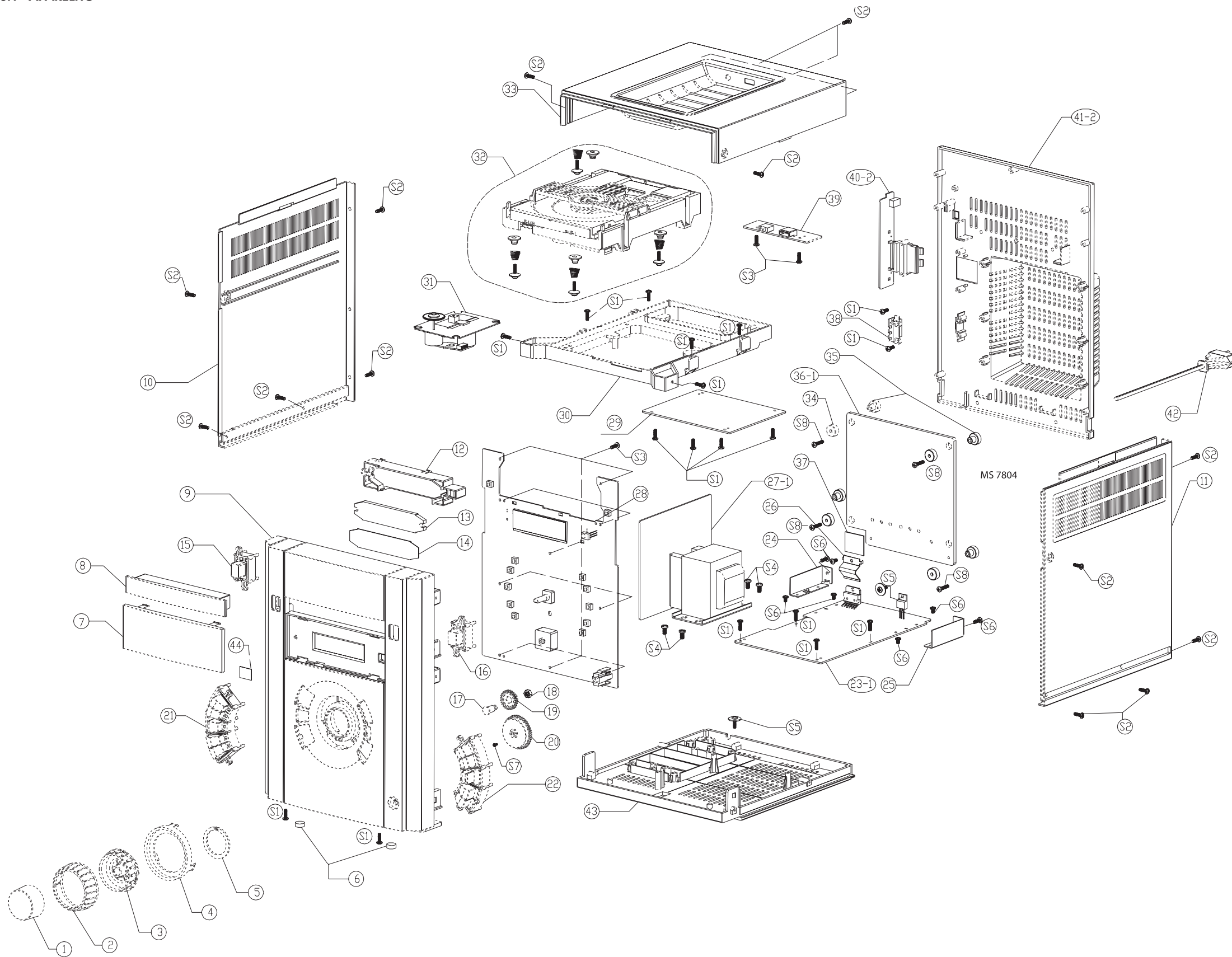


5- DIAGRAMA DE BLOCOS



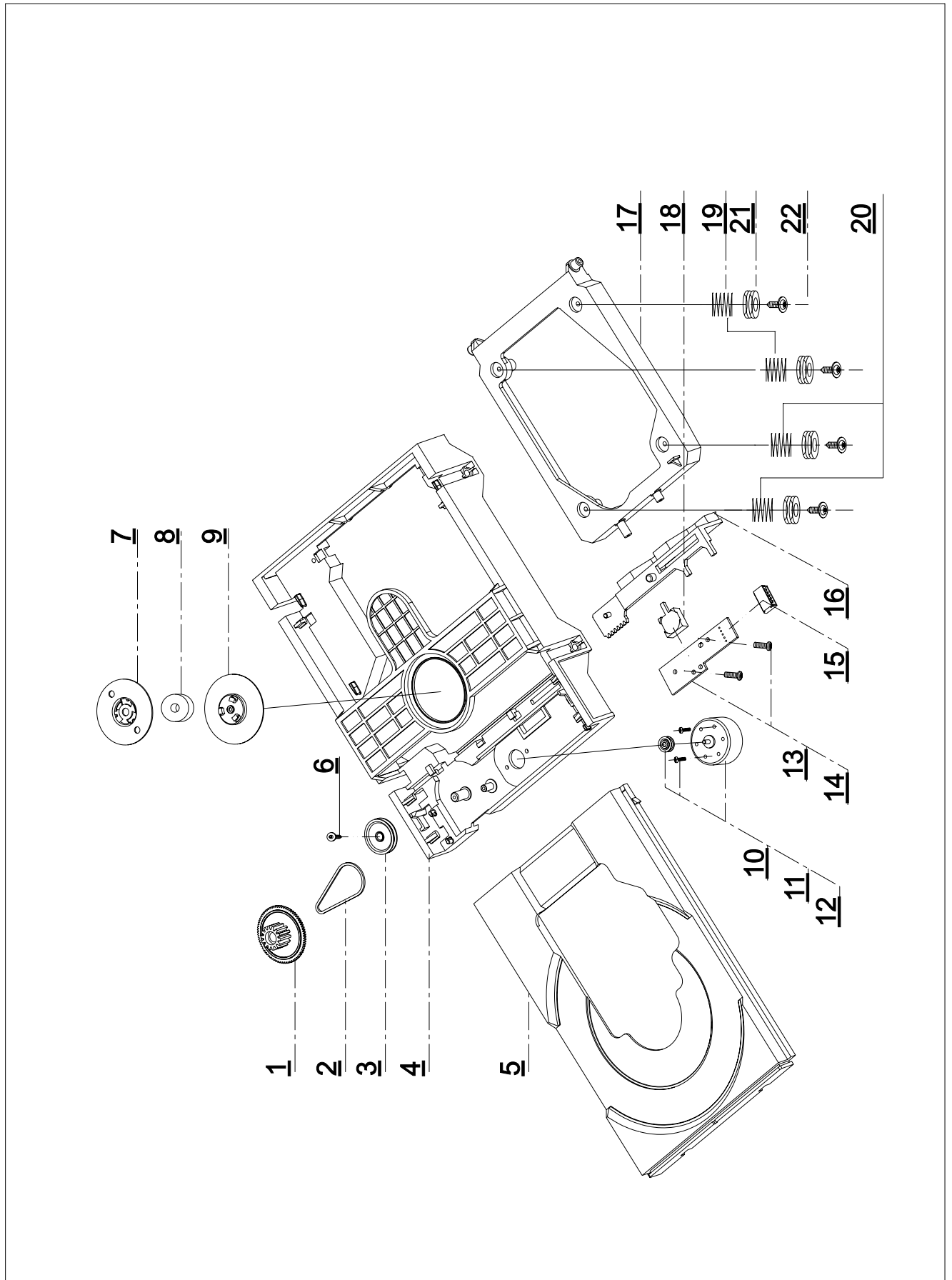
6. VISTA EXPLODIDA

6.1- APARELHO



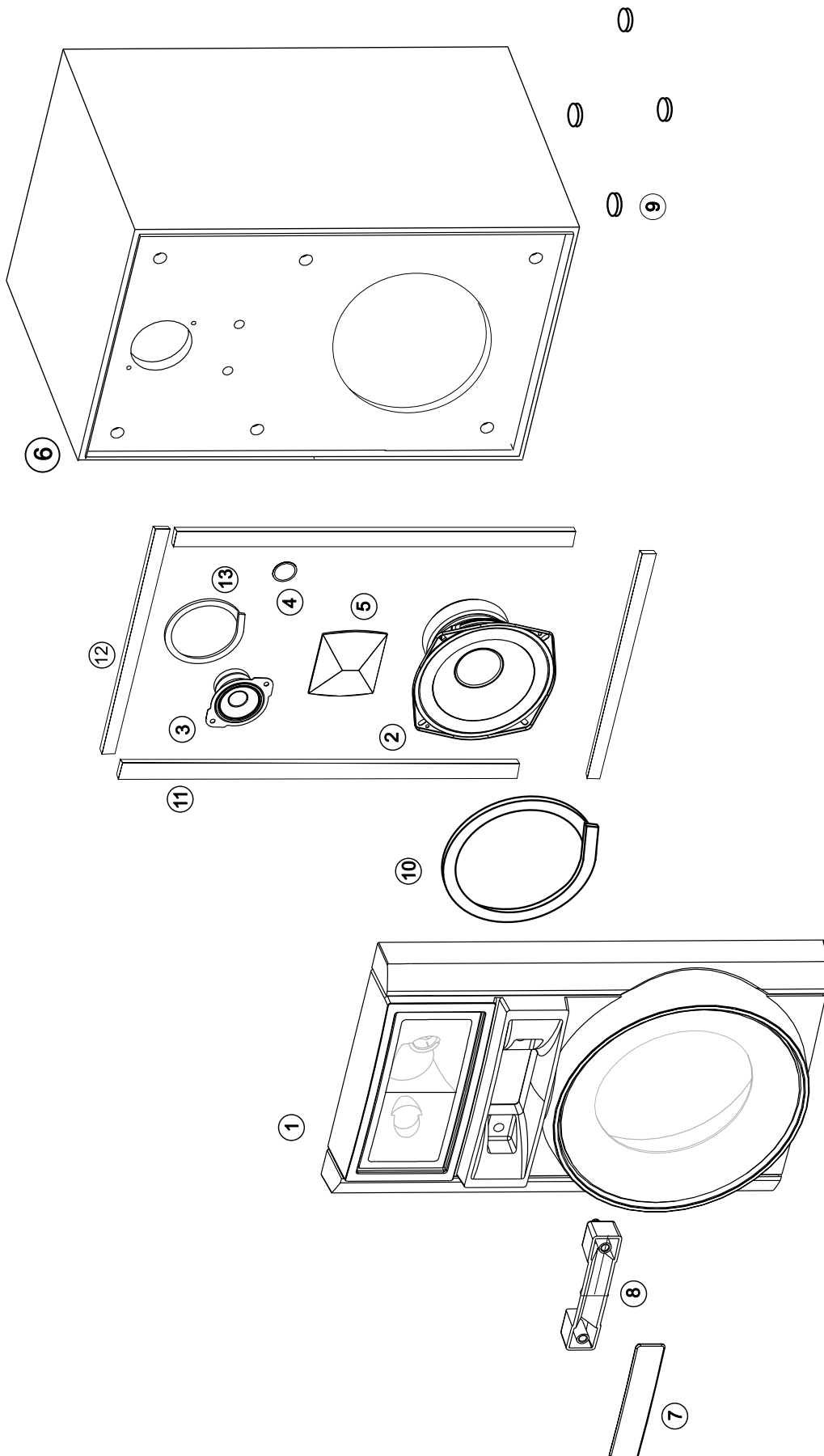
6- VISTA EXPLODIDA

6.2- MECANISMO CD



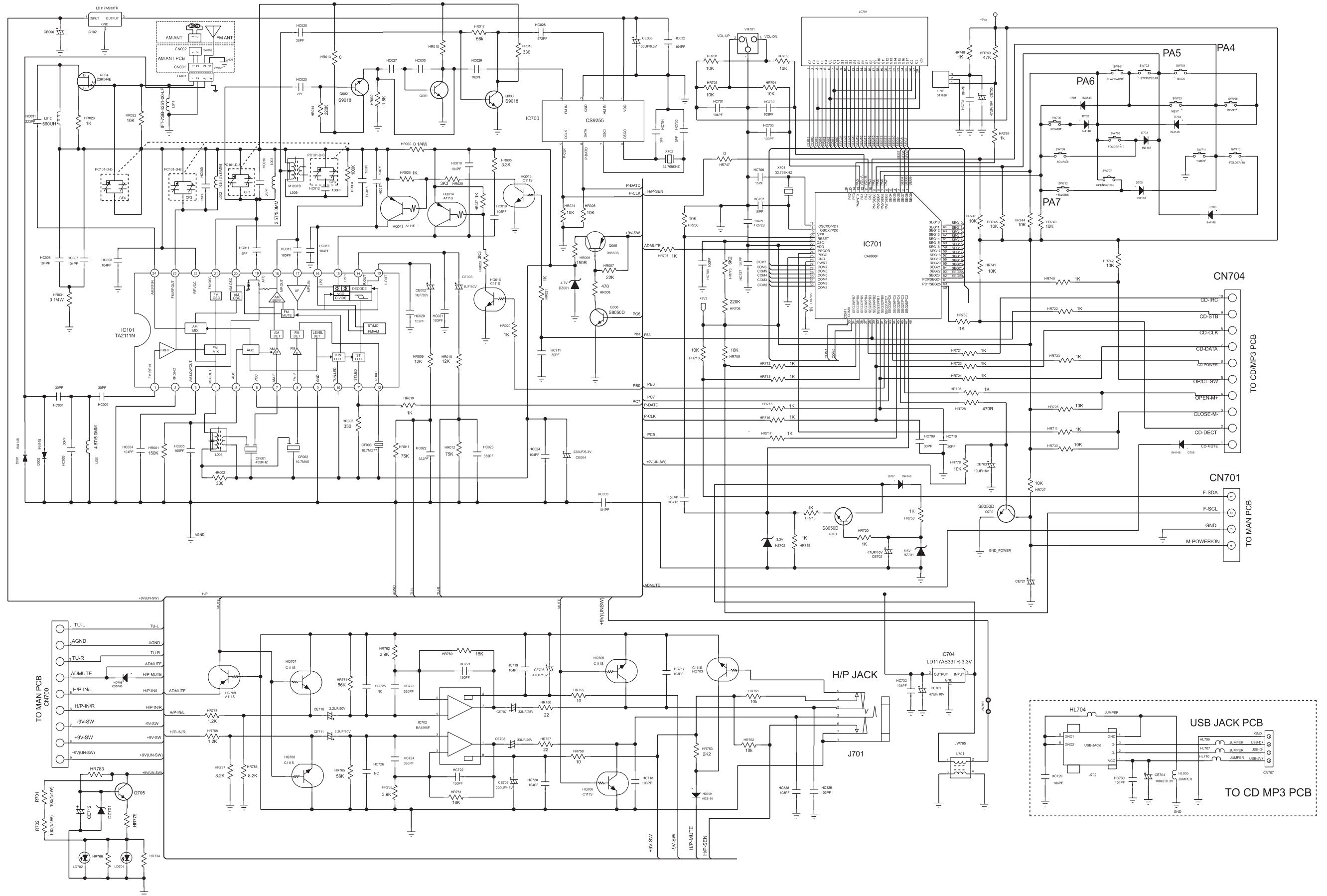
6- VISTA EXPLODIDA

6.3- CAIXA ACÚSTICA



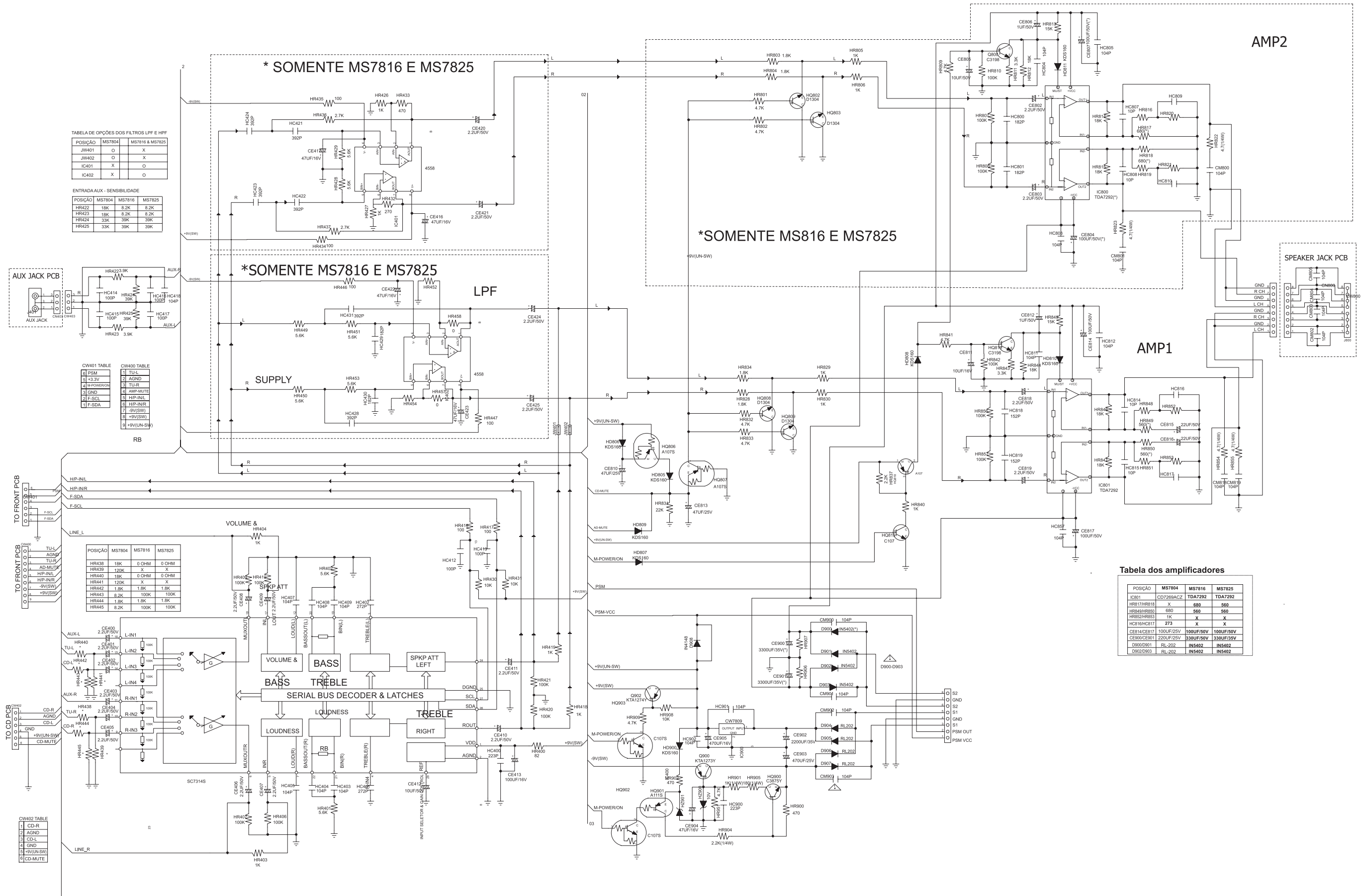
7. ESQUEMAS ELÉTRICOS

7.1- PCI FRONTAL



7. ESQUEMAS ELÉTRICOS

7.2- PCI PRINCIPAL



TABLETA DE OPÇÕES DOS FILTROS LPF E HPF

POSIÇÃO	MS7804	MS7816	MS7825
JW401	O	X	
JW402	O	X	
IC401	X	O	
IC402	X	O	

ENTRADA AUX - SENSIBILIDADE

POSIÇÃO	MS7804	MS7816	MS7825
HR422	18K	8.2K	8.2K
HR423	18K	8.2K	8.2K
HR424	33K	39K	39K
HR425	33K	39K	39K

CH401 TABLE

1	PSM
2	+3.3V
3	M-POWER/ON
4	GND
5	F-SCL
6	HP-INLR
7	HP-INRR
8	+9V(SW)
9	+9V(LUN-SW)

CH400 TABLE

1	TULL
2	AGND
3	TUR
4	AMP-MUTE
5	HP-INLR
6	HP-INRR
7	+9V(SW)
8	+9V(SW)
9	+9V(LUN-SW)

POSIÇÃO

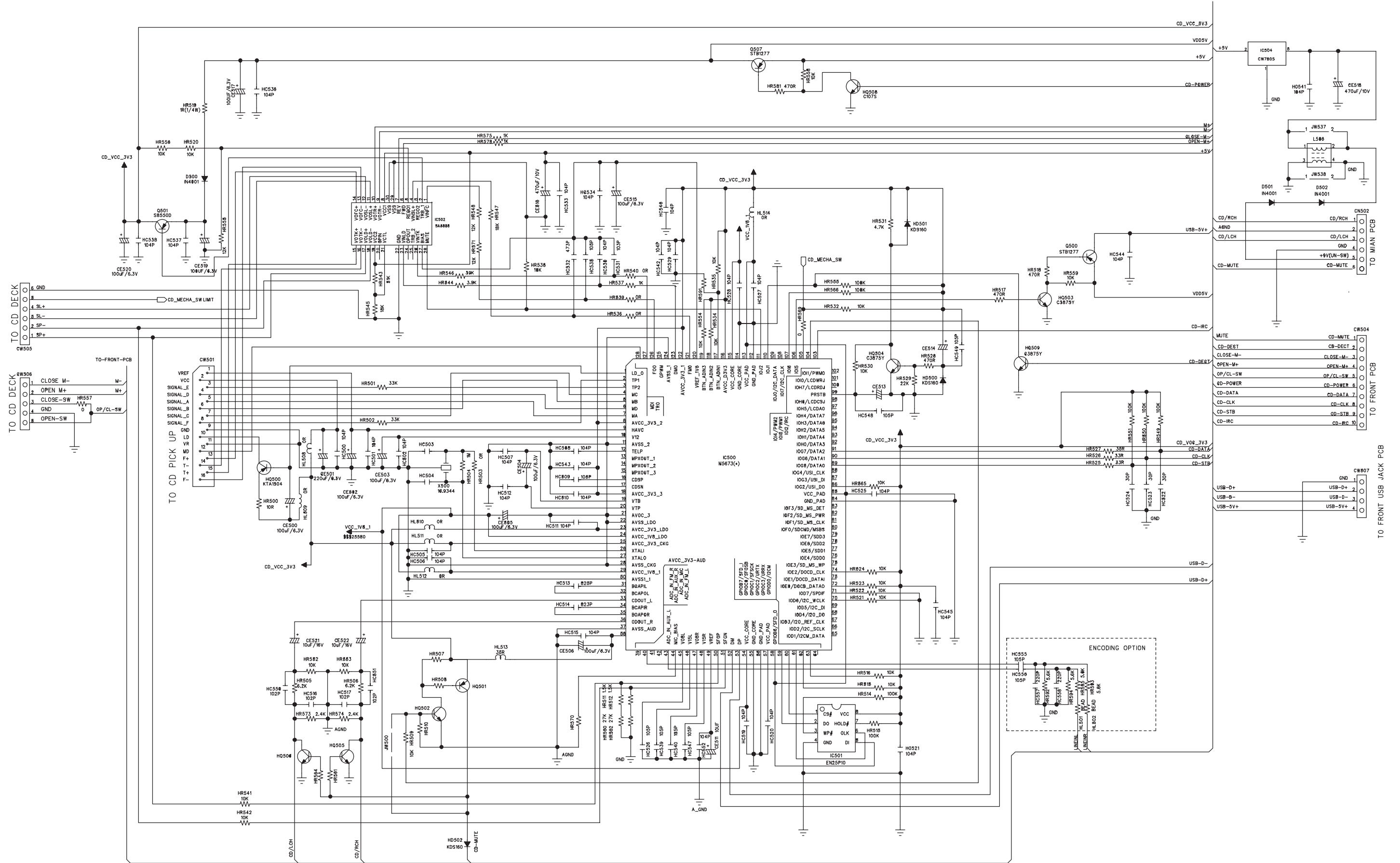
MS7804	MS7816	MS7825	
HR438	18K	O CHM	O CHM
HR439	18K	X	X
HR440	18K	O CHM	O CHM
HR441	120K	X	X
HR442	1.8K	1.8K	1.8K
HR443	1.8K	100K	100K
HR444	1.8K	1.8K	1.8K
HR445	8.2K	100K	100K

Tabela dos amplificadores

POSIÇÃO	MS7804	MS7816	MS7825
IC801	CD7268ACZ	TDA7292	TDA7292
HR817HR818	X	680	560
HR820HR821	680	560	560
HR822HR823	1K	X	X
HR816HR817	273	X	X
CE14CE17	100UF/25V	100UF/50V	100UF/50V
CE800CE801	220UF/25V	330UF/50V	330UF/50V
D900D901	RL-202	IN5402	IN5402
D902D903	RL-202	IN5402	IN5402

7. ESQUEMAS ELÉTRICOS

7.3- PCI CD MP3

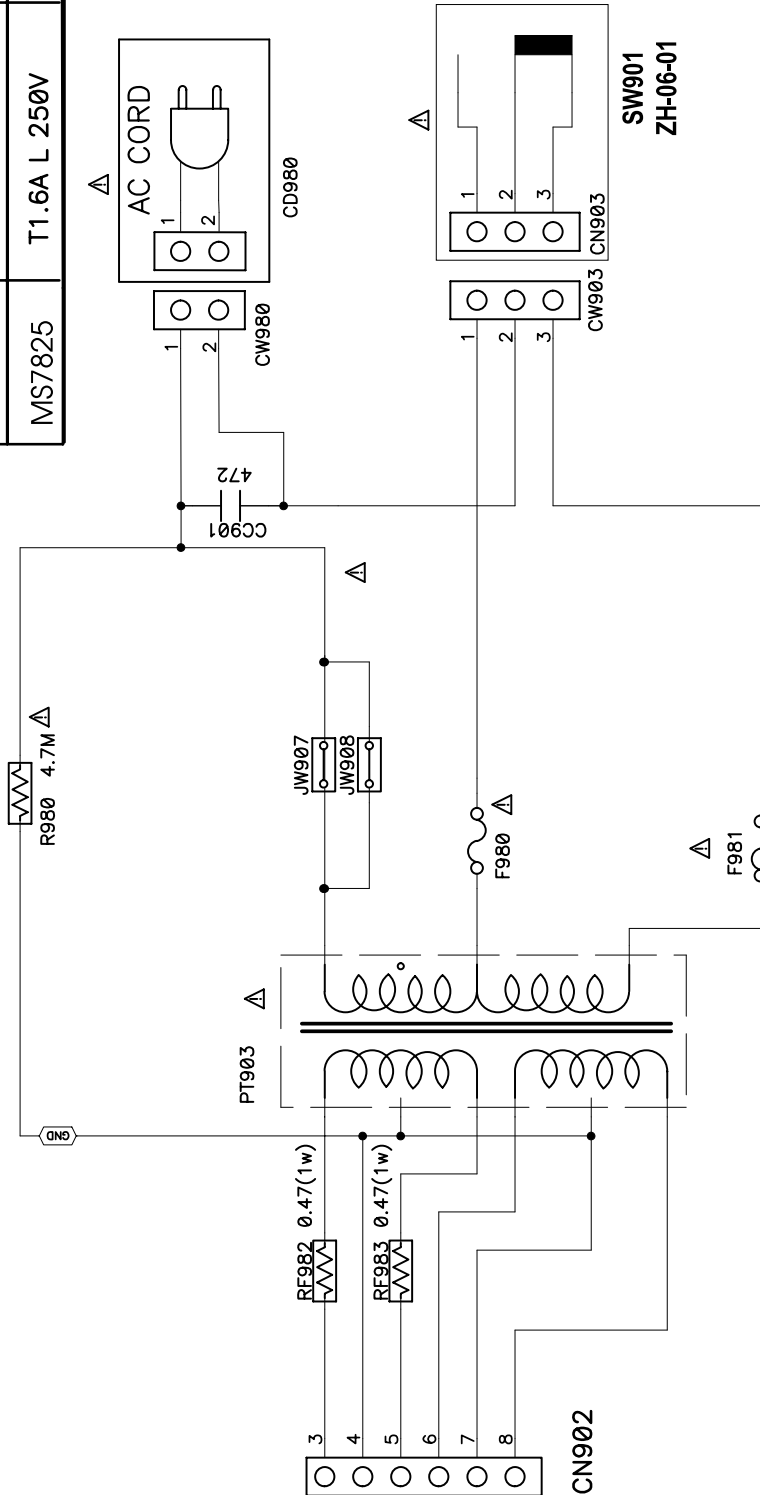


7- ESQUEMAS ELÉTRICOS

7.4) PCI FONTE

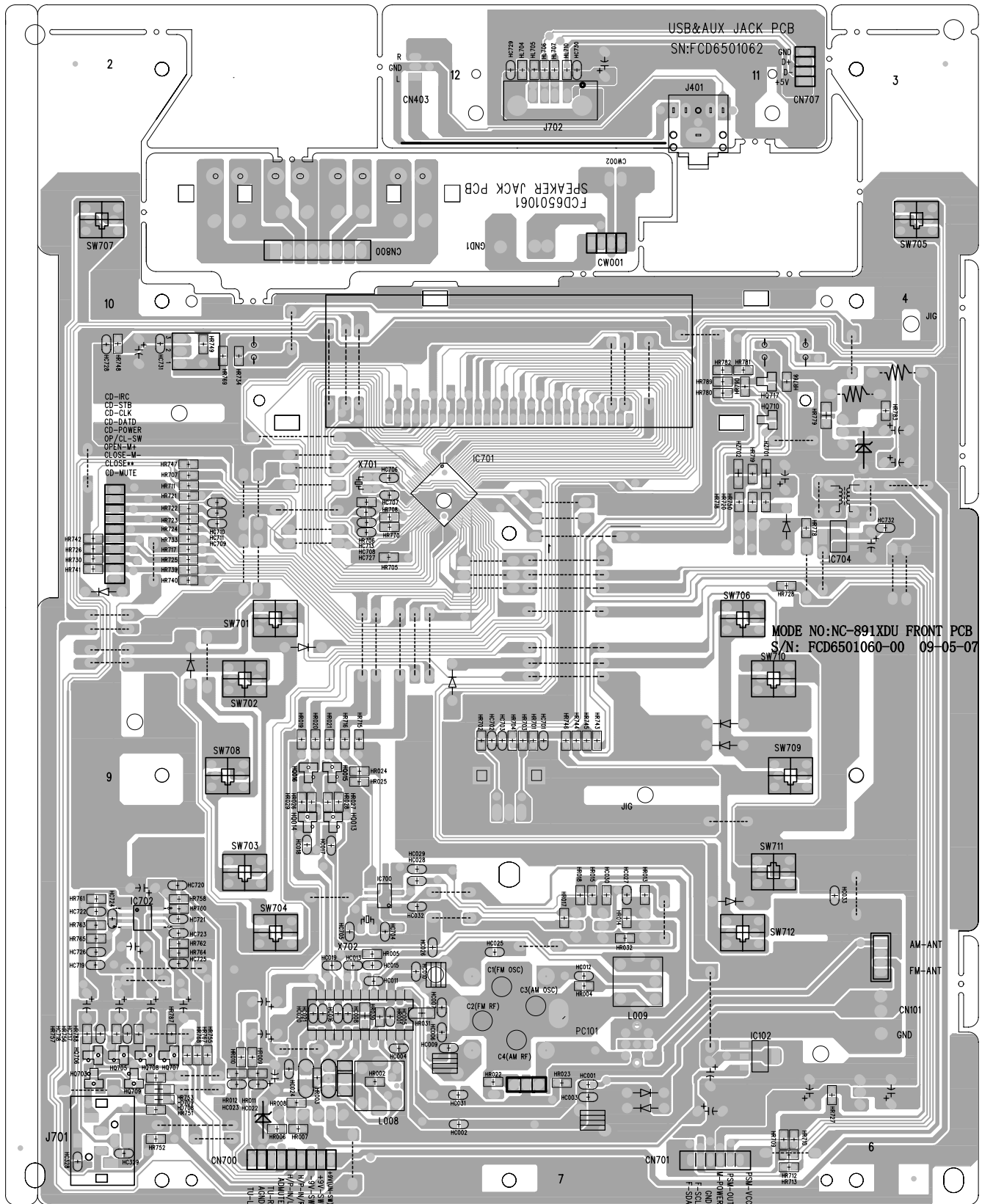
Tabela de Fusíveis

	F980(110/127V)	F981(220/230/240)
MS7804	T800mA L 250V	T400mA L 250V
MS7816	T1.6A L 250V	T800mA L 250V
MS7825	T1.6A L 250V	T800mA L 250V



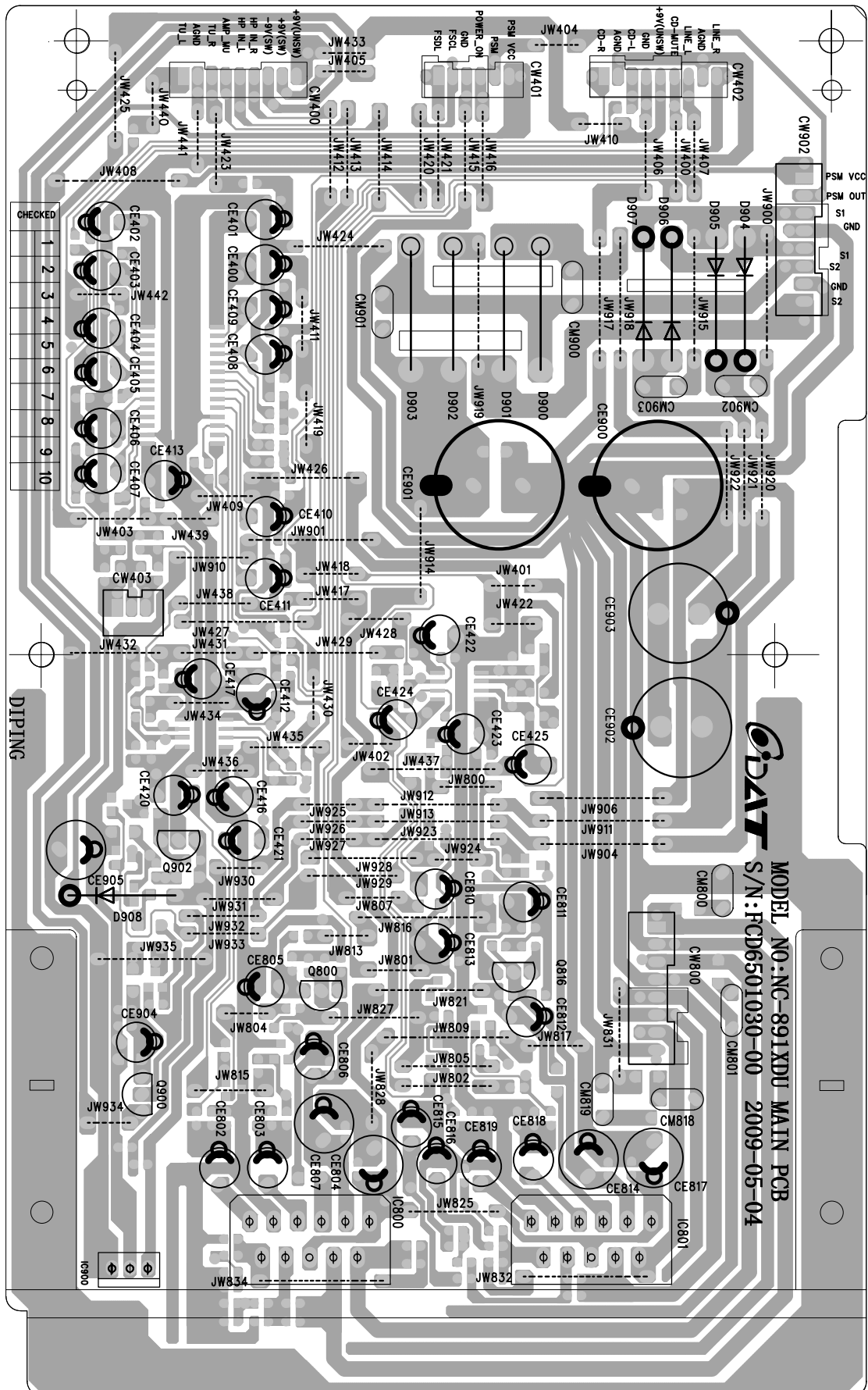
8- LAY OUT DAS PCI'S

8.2- PCI FRONTAL (LADO DA SOLDA)



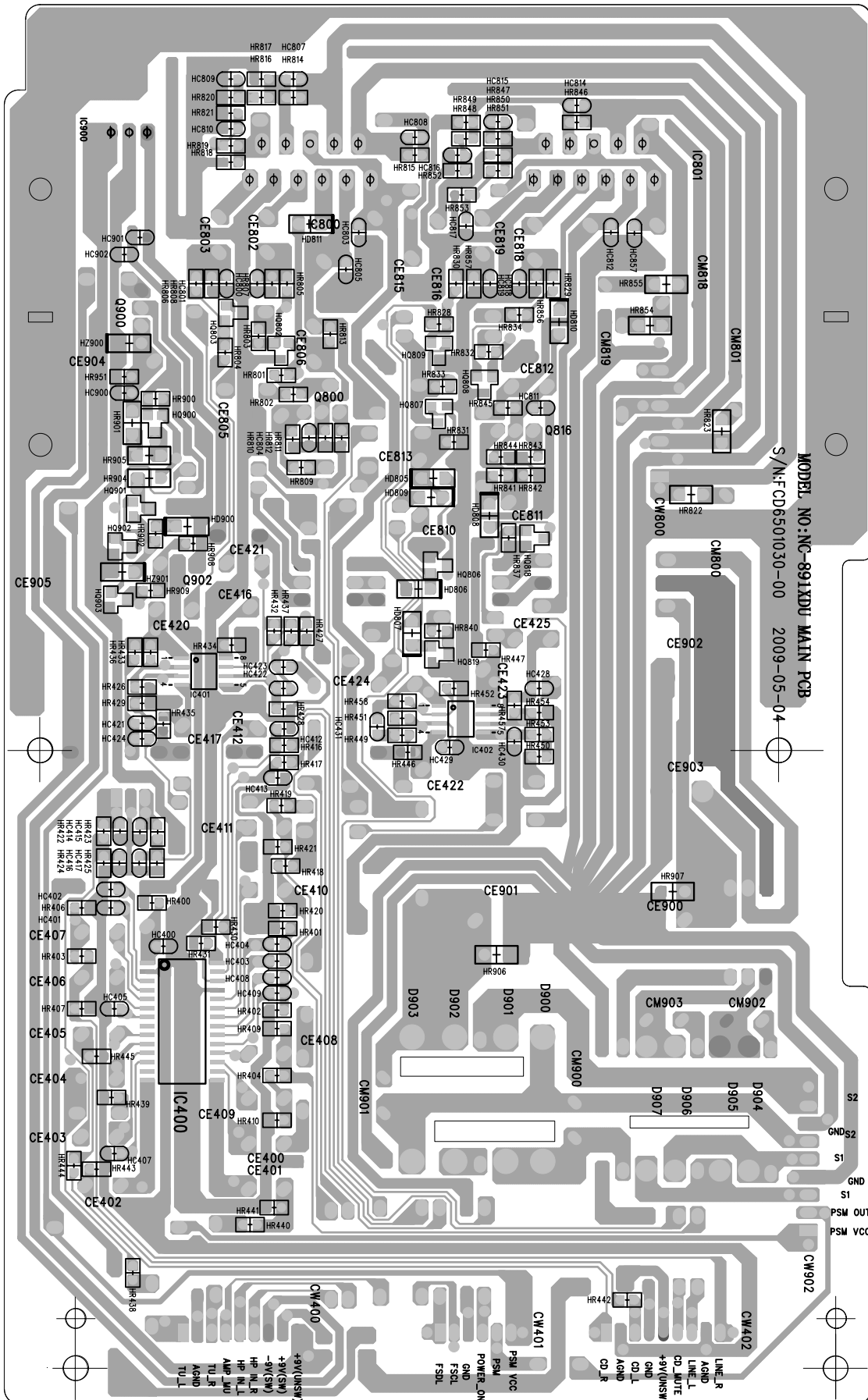
8- LAY OUT DAS PCI'S

8.3- PCI PRINCIPAL (LADO DOS COMPONENTES)



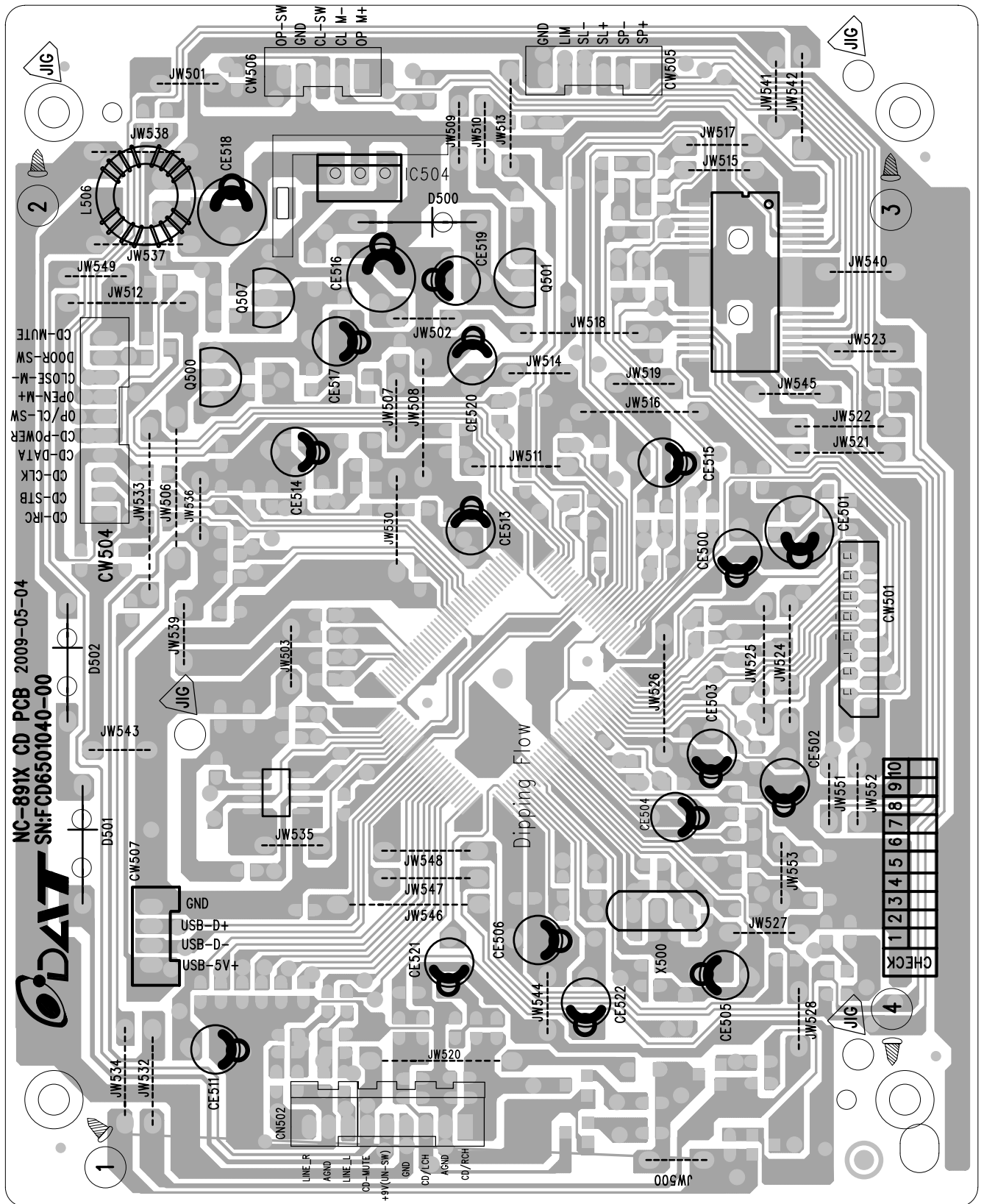
8- LAY OUT DAS PCI'S

8.4- PCI PRINCIPAL (LADO DA SOLDA)



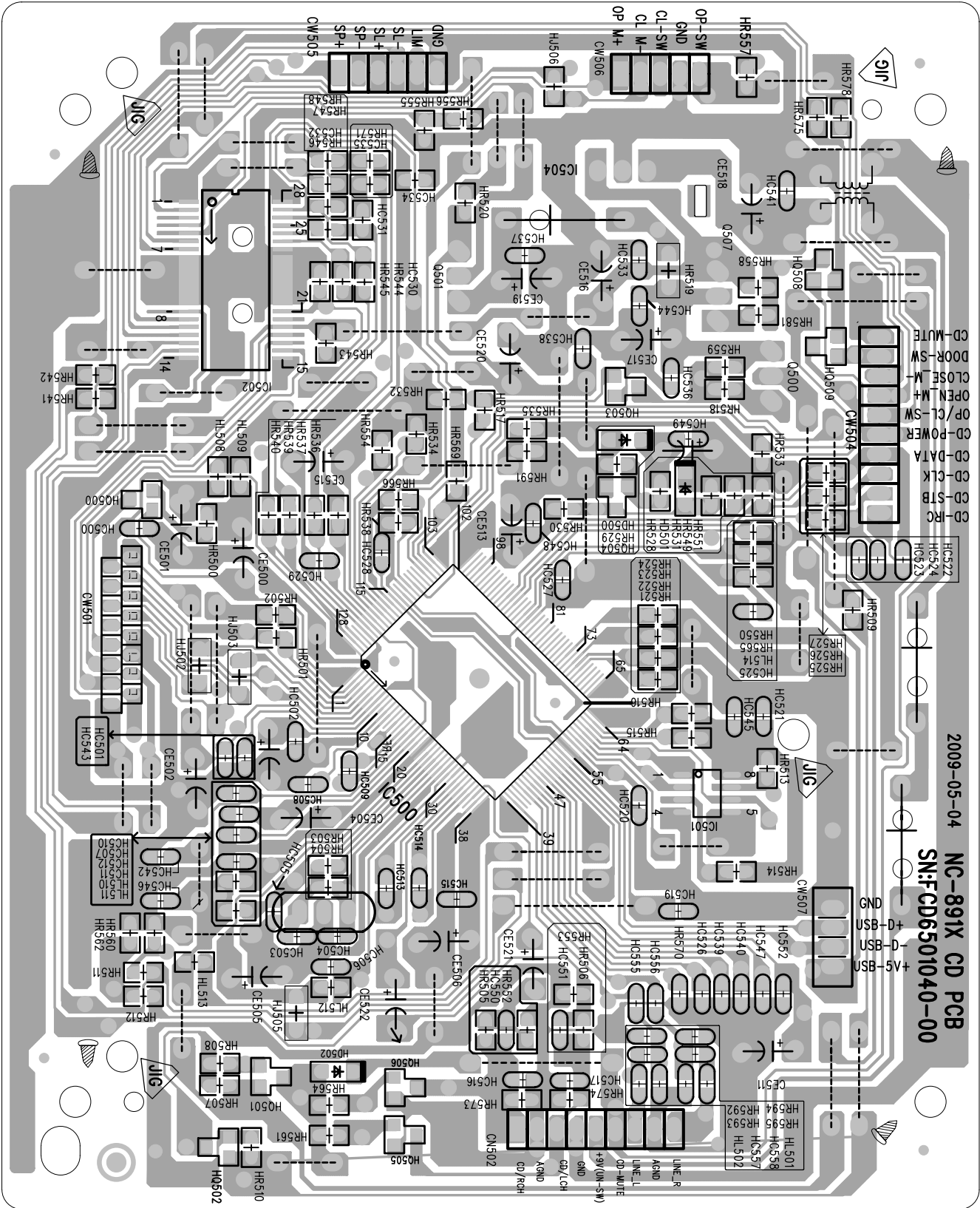
8- LAY OUT DAS PCI'S

8.5- PCI CD (LADO DOS COMPONENTES)



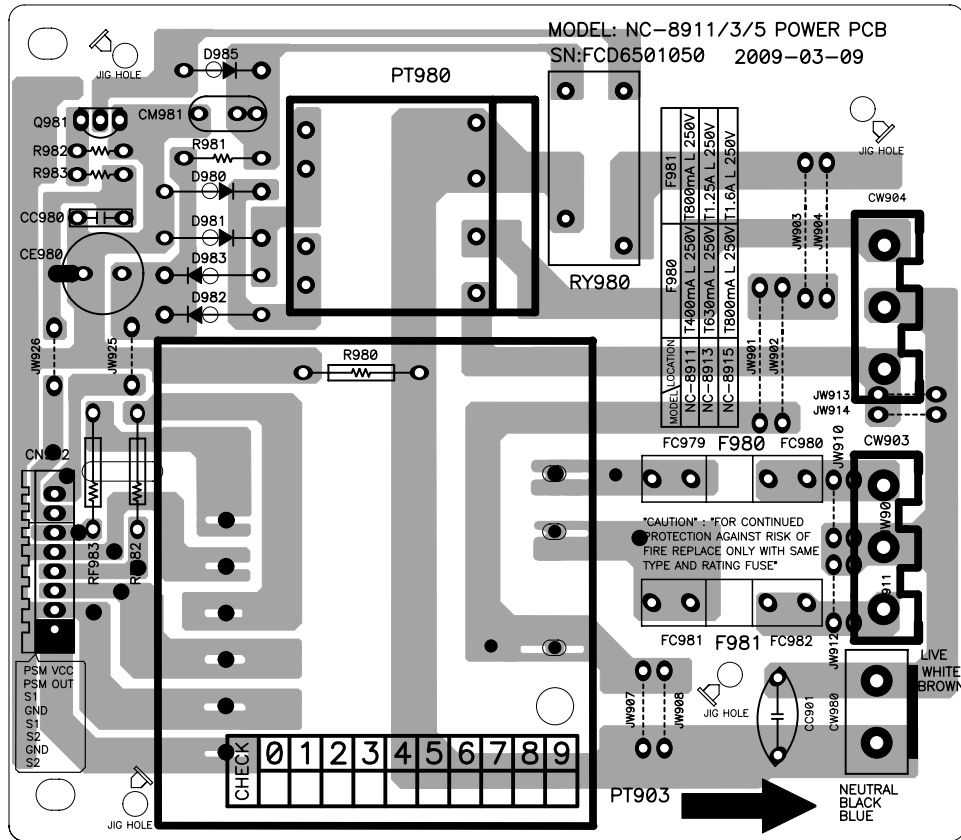
8- LAY OUT DAS PCI'S

8.6- PCI CD (LADO DA SOLDA)

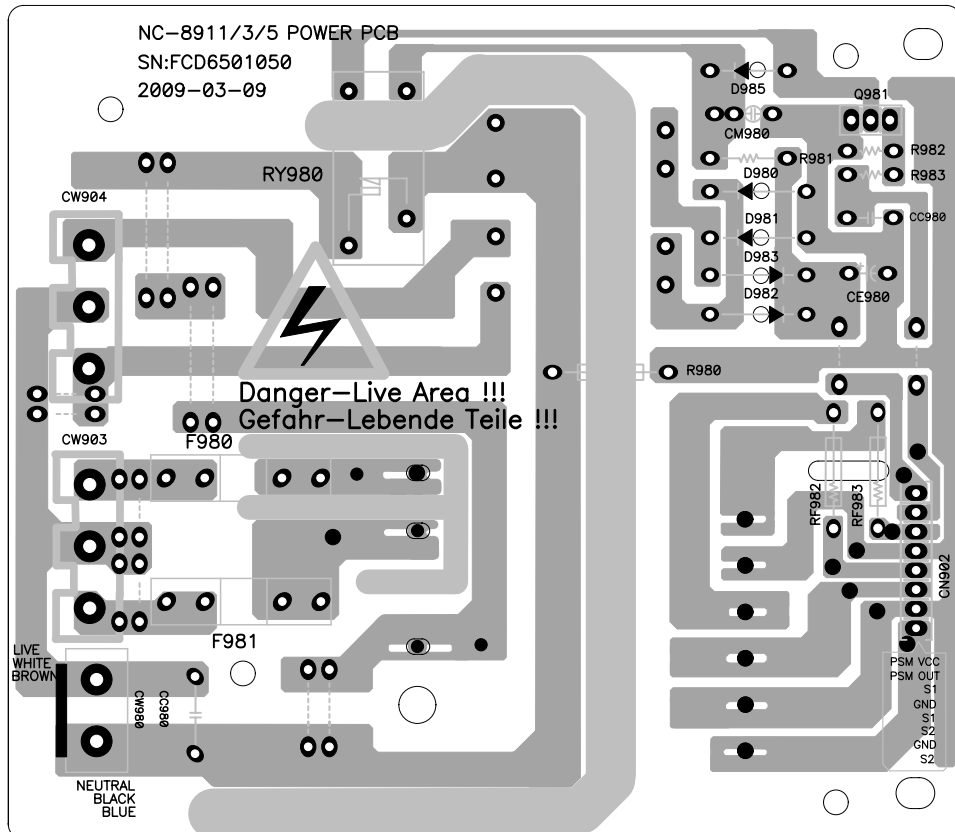


8- LAY OUT DAS PCI'S

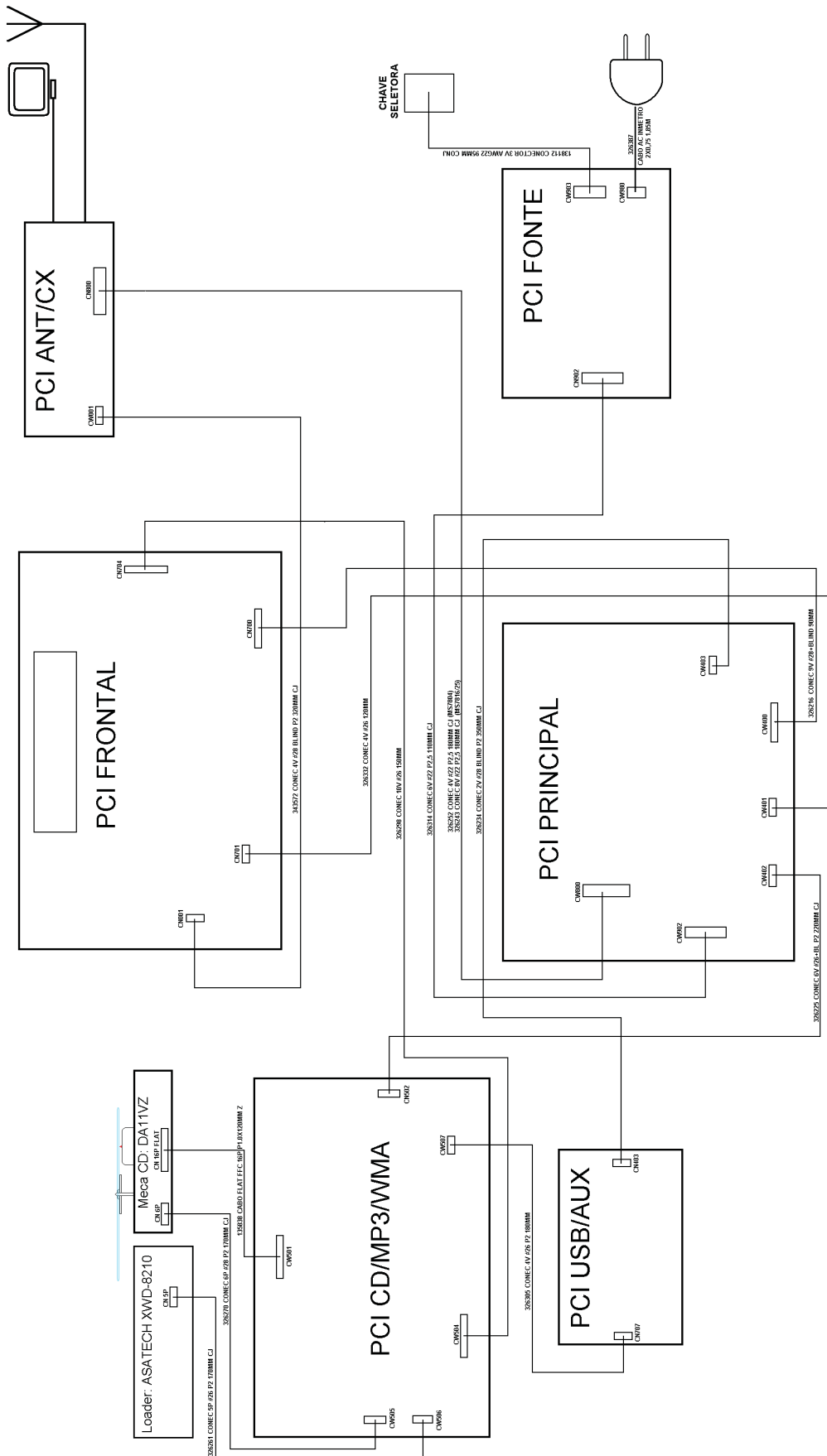
8.7- PCI FONTE (LADO DOS COMPONENTES)



8.8- PCI FONTE (LADO DA SOLDA)

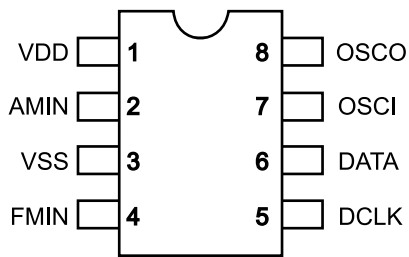


9- DIAGRAMA DE FIAÇÃO

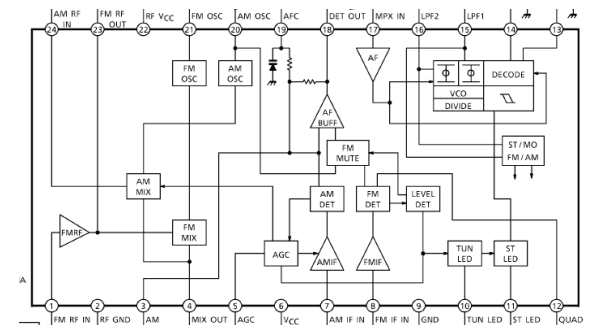


10- CIRCUITOS INTEGRADOS

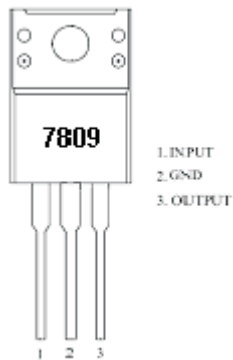
325752 CIRC INT CS9255



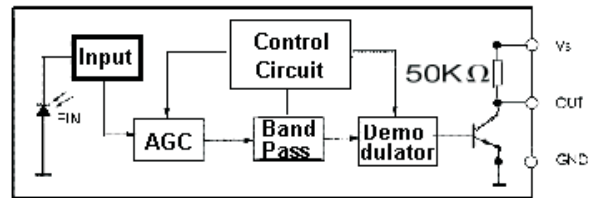
325878 CIRC IN TA2111N



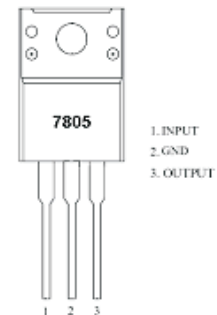
325761 REG 7905



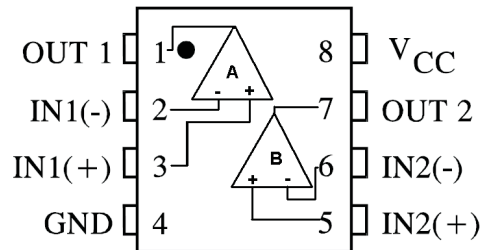
325869 SENSOR REMOTO SIR8330L



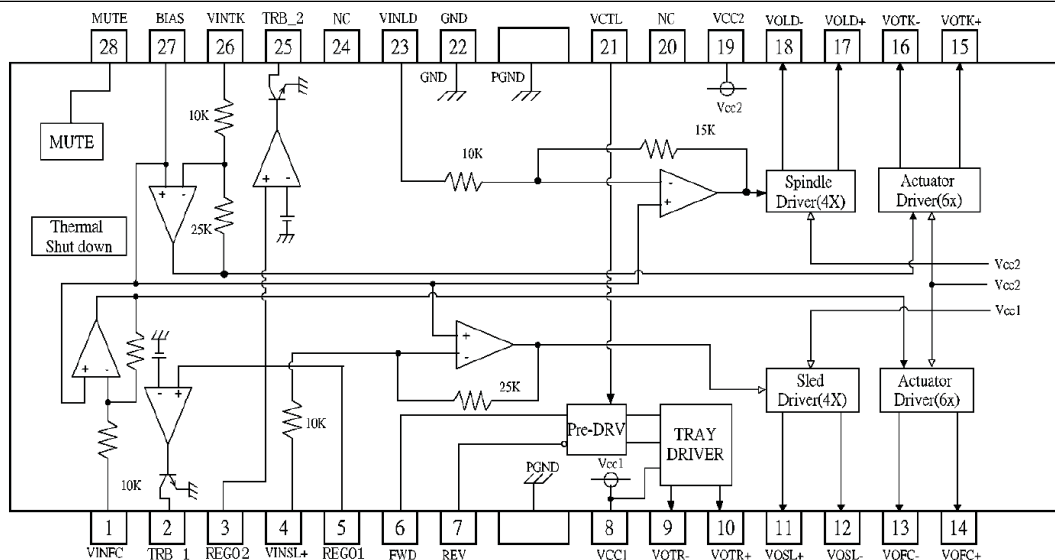
325734 REG 7805



343554 CIRC INT L4560 SSOP9

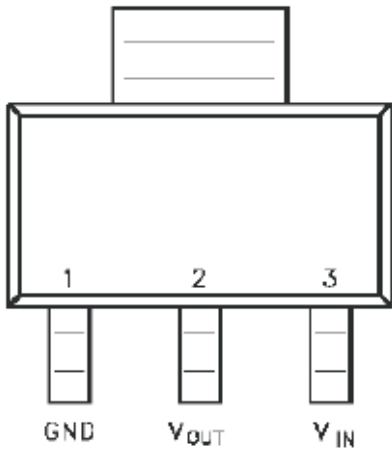


325814 CIRC INT SA5888 SSOP28

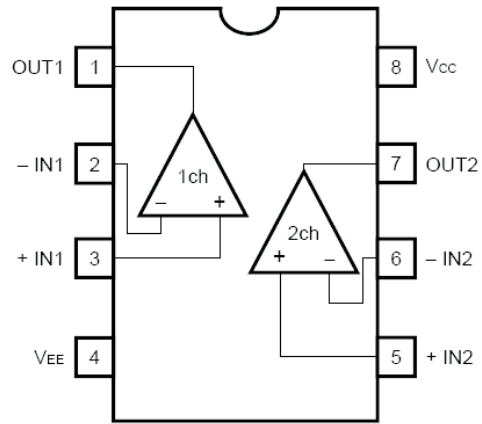


10- CIRCUITOS INTEGRADOS

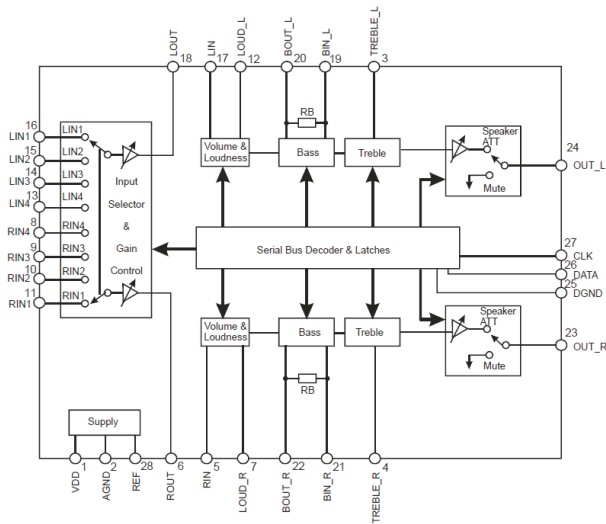
325801 CIRC INT SA1117H3,3V (TO-223)



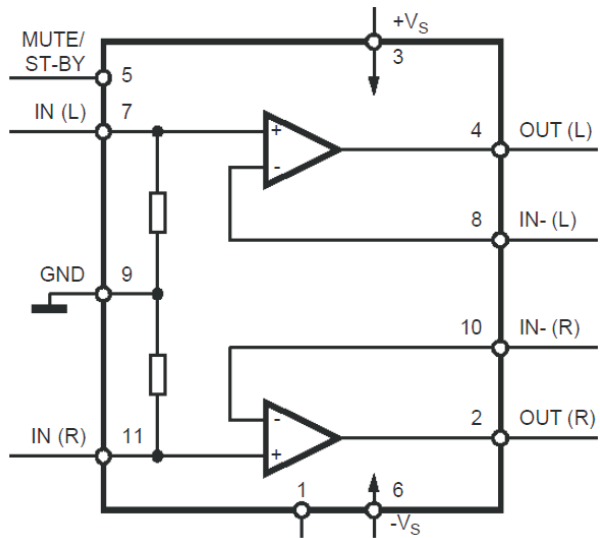
122613 CIRC INT NJM4558M



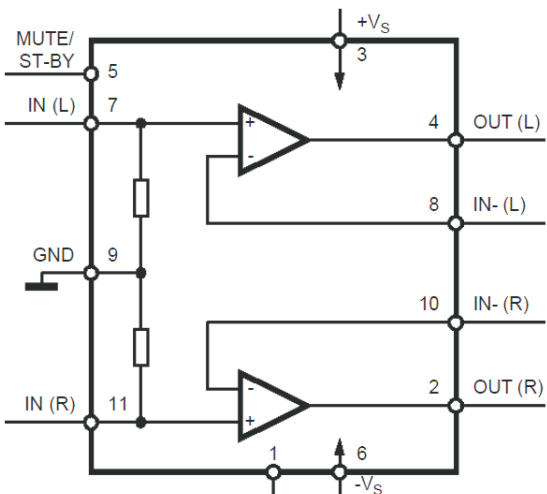
325850 CIRC INT SC7314S SSOP28



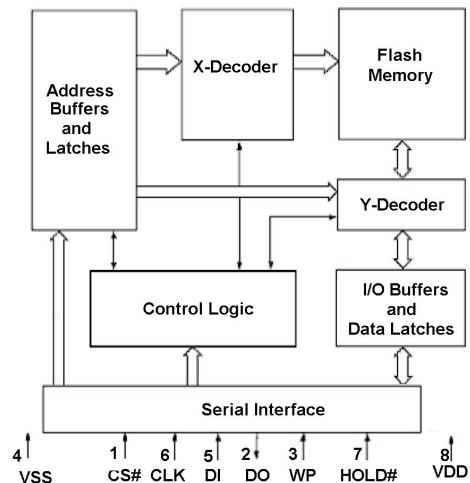
160395 CIRC INT CD7269CZ



160411 CIRC INT TDA7292



325789 CIRC INT EN25F10 SSOP8



11- LISTA DE PEÇAS DE REPOSIÇÃO

MODELOS: A = MS7804, B = MS7816, C = MS7825, D = MS7816 & MS7825

POSIÇÃO	ITEM	DESCRIÇÃO	MOD.
Aparelho			
1	330853	BOTÃO VOLUME	A
1	330862	BOTÃO VOLUME	B
1	330862	BOTÃO VOLUME	C
2	330835	ORNAMENTO BOTÃO SINTONIA	A
2	330844	ORNAMENTO BOTÃO SINTONIA	B
2	330844	ORNAMENTO BOTÃO SINTONIA	C
3	330997	BOTÃO SINTONIA AZ	A
3	331004	BOTÃO SINTONIA VM	B
3	331013	BOTÃO SINTONIA LR	C
4	331022	ORNAMENTO SINTONIA AZ	A
4	331031	ORNAMENTO SINTONIA VM	B
4	331040	ORNAMENTO SINTONIA LR	C
5	326127	ANEL ELÁSTICO PLÁSTICO	
6	579699	AMORTECEDOR DO PE, AUTO ADES	
7	325994	VISOR DO DISPLAY	
8	330915	ORNAMENTO DECO GAV CD	A
8	330924	ORNAMENTO DECO GAV CD	B
8	330924	ORNAMENTO DECO GAV CD	C
9	331059	PAINEL FRONTAL MS7804	A
9	331068	PAINEL FRONTAL MS7816	B
9	331077	PAINEL FRONTAL MS7825	C
10	337240	TAMPA LATERAL ESQUERDA	
11	337231	TAMPA LATERAL DIREITA	
12	326056	SUPORTE DO DISPLAY	
13	155619	PLAQUETA REFLEXIVA DISPLAY	
14	155604	PELÍCULA DIFUSORA DE LUZ	
15	330960	TECLA POWER	A
15	330979	TECLA POWER	B
15	330988	TECLA POWER	C
16	330933	TECLA OPEN	A
16	330942	TECLA OPEN	B
16	330951	TECLA OPEN	C
17	326083	EIXO DA ENGRENAGEM	A
18	325716	PORCA M5X8.8X7.25X3.7	
19	326074	ENGRENAGEM INTERMEDIARIA	A
20	326065	ENGRENAGEM SINTONIA	A
21	330871	TECLA FUNÇÃO ESQ	A
21	330880	TECLA FUNÇÃO ESQ	B
21	330880	TECLA FUNÇÃO ESQ	C
22	330899	TECLA FUNÇÃO DIR	A
22	330906	TECLA FUNÇÃO DIR	B
22	330906	TECLA FUNÇÃO DIR	C
23	334500	PCI PRINCIPAL 7804 IMC	A
23	334546	PCI PRINCIPAL 7816 IMC	B
23	340450	PCI PRINCIPAL 7825 IMC	C
24	326038	SUPORTE DE PCI ESQ	
25	326047	SUPORTE DE PCI DIR	
26	160661	PRESILHA METÁLICA T0,5	
27	334608	PCI FONTE 7804 IMC	A
27	334617	PCI FONTE 7816 IMC	B
27	334626	PCI FONTE 7825 IMC	C
28	331082	PCI FRONTAL MS7804 MONT	A
28	339881	PCI FRONTAL MS7816/25 MONT	B
29	334582	PCI CD 7804/16/25 IMC	A
29	334582	PCI CD 7804/16/25 IMC	B
30	326029	SUPORTE DO MECA CD	
31	246785	MECANISMO CD DA11VZ	
32	326145	MECANISMO CARREG CD XWD-8210	
33	337222	TAMPA SUPERIOR	
34	326010	BUCHA B	
35	326001	BUCHA A	
36	326092	DISSIPADOR H15 AL	A
36	326109	DISSIPADOR H50 AL	B
36	326118	DISSIPADOR H75 AL	C

POSIÇÃO	ITEM	DESCRIÇÃO	MOD.
37	603065	ISOLADOR E CONDUTOR TÉRMICO	
41	337259	TAMPA TRAS MS7804 C/ IMPRESSÃO	A
41	339015	TAMPA TRAS MS7816 C/ IMPRESSÃO	B
41	339024	TAMPA TRAS MS7825 C/ IMPRESSÃO	C
43	337268	CHASSI INFERIOR PLÁSTICO	
44	339863	PLACA DO SENSOR PET 0,5	
ACESS	340147	KIT ACESSÓRIO MS7804/16/25	B
AE223	144528	ETIQUETA ATENÇÃO (CABO FORÇA)	B
FM-ANT1	334396	CABO #28 1,5M PR	
PT903	325921	TRAFO EI=66X45 127V/230V	C
PT903	325903	TRAFO EI=66X30 127V/230V	A
PT903	325912	TRAFO EI=66X35 127V/230V	B
PCI Frontal			
CE004	243421	CAP ELCO 221 M 6.3V RT050	
CE704	343527	CAP ELCO 101 M 10V 6,3X5 SRE	
CF001	326635	FILTRO CERA SFU455B	
CF002	142584	FILTRO CER FM10,7MHZLT10.7MA5	
CF003	326500	FILTRO CERA JT107MG77	
CN001	343572	CONEC 4V #28 BLIND P2 320MM C.J	
CN403	326234	CONEC 2V #28 BLIND P2 350MM C.J	
CN700	326216	CONEC 6V #28+BLIND 90MM	
CN701	326332	CONEC 2V #26 120MM	
CN704	326298	CONEC 2V #26 180MM	
CN707	326305	CONEC 4V #26 P2 180MM	
CN800	326252	CONEC 4V #22 P2,5 180MM C.J	
CW001	192155	CONECTOR P/ PCI 4P P=2MM 90G	
CW002	605697	CONECTOR P/ PCI 2P P=2,5MM 90G	
D001	580295	DIODO SIN 1N4148 AT52	
D002	580295	DIODO SIN 1N4148 AT52	
D701	580295	DIODO SIN 1N4148 AT52	
D702	580295	DIODO SIN 1N4148 AT52	
D703	580295	DIODO SIN 1N4148 AT52	
D704	580295	DIODO SIN 1N4148 AT52	
D705	580295	DIODO SIN 1N4148 AT52	
D706	580295	DIODO SIN 1N4148 AT52	
D707	580295	DIODO SIN 1N4148 AT52	
D708	580295	DIODO SIN 1N4148 AT52	
DZ001	343563	DIODO ZEN 4,7V B UZ-4.7B DO35	
HD708	664980	DIODO CHAV KDS160 2012USC SMD	
HD709	664980	DIODO CHAV KDS160 2012USC SMD	
HQ013	662562	TRANS KRA111S SMD	
HQ014	662562	TRANS KRA111S SMD	
HQ015	662580	TRANS KRC111S SMD	
HQ016	662580	TRANS KRC111S SMD	
HQ703	662580	TRANS KRC111S SMD	
HQ705	662580	TRANS KRC111S SMD	
HQ706	662580	TRANS KRC111S SMD	
HQ707	662580	TRANS KRC111S SMD	
HQ708	662580	TRANS KRC111S SMD	
HQ709	662562	TRANS KRA111S SMD	
HZ701	116760	DIODO ZEN 5,6V UDZ12B SMD	
HZ702	243476	DIODO ZEN 3,3V UDZ3.3B SMD	
IC101	325878	CIRC INT TA2111N DIL24	
IC102	325801	CIRC INT SA1117H3,3V (TO-223)	
IC700	325752	CIRC INT CS9255 SSOP8	
IC701	325743	CIRC INT CA6808F QFP64	
IC702	343554	CIRC INT L4560D 8SOP	
IC703	325869	CIRC INT SIR8330L9M2B4 RC PTH	
IC704	325801	CIRC INT SA1117H3,3V (TO-223)	
J401	326341	TOMADA FONE 3,5 EJ-3511	
J701	326350	TOMADA FONE 3,5 ST TC38-933-01	
J702	325725	TOMADA USB A L USB-103	
J800	267681	TOMADA C.J-9007-040	A
J800	326378	TOMADA WP-813-030 VM-PR/AZ-PR	D
L001	326458	BOB ANT FM 5X0,8X4,5 (1,3UH)	

11- LISTA DE PEÇAS DE REPOSIÇÃO

POSIÇÃO	ITEM	DESCRIÇÃO	MOD.
L002	326494	BOB RF FM 5X0,8X3,5 (1,1UH)	
L003	326485	BOB OSC FM 5X0,8X2,5 (0,83UH)	
L008	326207	BOBINA FI AM TF10-19	
L009	326476	BOBINA OSC AM ML10-37	
L011	326467	BOB ANT AM IFT-7SB-4251-00-LF	
L012	326449	BOBINA MICRO AL0305-561K-LF	
L701	343536	BOBINA CHOQ NTC 10X5X5 TOROIDAL	
LC701	343545	DISPLAY LCD H93390501PMN	
LD701	280639	DIODO LED BZBZ52V1M36TBS18A BR	
LD702	280639	DIODO LED BZBZ52V1M36TBS18A BR	
PC101	326396	CAP VAR TU-CAP 20-126P 20X20A	
Q002	326644	TRANS S9018H TO92	
Q003	326644	TRANS S9018H TO92	
Q004	326653	TRANS 2SK544E-AC SPA	
Q005	223773	TRANS S8550	
Q006	134134	TRANS TZTC8050-D TO92	
Q701	223773	TRANS S8550	
Q702	134134	TRANS TZTC8050-D TO92	
SW701	134955	CHAVE TACT	
SW702	134955	CHAVE TACT	
SW703	134955	CHAVE TACT	
SW704	134955	CHAVE TACT	
SW705	134955	CHAVE TACT	
SW706	134955	CHAVE TACT	
SW707	134955	CHAVE TACT	
SW708	134955	CHAVE TACT	
SW709	134955	CHAVE TACT	
SW710	134955	CHAVE TACT	
SW711	134955	CHAVE TACT	
SW712	134955	CHAVE TACT	
VR701	326519	POT REO123PV30FINBI-2-24PCE/D	
X701	218627	CRISTAL C38T 32.768KHZ 20PPM	
X702	218627	CRISTAL C38T 32.768KHZ 20PPM	

PCI Principal

CE900	125527	CAP ELCO 222 M 25V	A
CE900	606017	CAP ELCO 332 M 35V	D
CE901	125527	CAP ELCO 222 M 25V	A
CE901	606017	CAP ELCO 332 M 35V	D
CE902	170990	CAP ELCO 222 M 35V	
CW400	325887	CONECTOR P/ PCI 9P P=2MM	
CW401	194108	CONECTOR P/ PCI 4P P=2MM	
CW402	605580	CONECTOR P/ PCI 6P P=2MM	
CW403	145359	CONECTOR P/ PCI 3P 2,0MM	
CW800	117200	CONECTOR P/ PCI 4P P=2,5MM	
CW902	621465	CONECTOR P/PCI 6V P2,5	
D900	594887	DIODO RET RL202	
D901	594887	DIODO RET RL202	
D902	594887	DIODO RET RL202	
D903	594887	DIODO RET RL202	
D904	594887	DIODO RET RL202	
D905	594887	DIODO RET RL202	
D906	594887	DIODO RET RL202	
D907	594887	DIODO RET RL202	
HD805	664980	DIODO CHAV KDS160 2012USC SMD	
HD806	664980	DIODO CHAV KDS160 2012USC SMD	
HD807	664980	DIODO CHAV KDS160 2012USC SMD	
HD808	664980	DIODO CHAV KDS160 2012USC SMD	
HD809	664980	DIODO CHAV KDS160 2012USC SMD	
HD810	664980	DIODO CHAV KDS160 2012USC SMD	
HD811	664980	DIODO CHAV KDS160 2012USC SMD	D
HD900	664980	DIODO CHAV KDS160 2012USC SMD	
HQ802	665140	TRANS KTD1304 SMD	D
HQ803	665140	TRANS KTD1304 SMD	D
HQ806	662553	TRANS KRA107S SMD	
HQ807	662553	TRANS KRA107S SMD	
HQ808	665140	TRANS KTD1304 SMD	
HQ809	665140	TRANS KTD1304 SMD	

POSIÇÃO	ITEM	DESCRIÇÃO	MOD.
HQ818	662553	TRANS KRA107S SMD	
HQ819	662571	TRANS KRC107S SMD	
HQ900	662642	TRANS KTC3875Y SMD	
HQ901	662562	TRANS KRA111S SMD	
HQ902	662571	TRANS KRC107S SMD	
HQ903	662571	TRANS KRC107S SMD	
HZ900	145117	DIODO ZEN 10V SMD	
IC400	325850	CIRC INT SC7314S SSOP28	
IC401	122613	CIRC INT NJM4558M	D
IC402	122613	CIRC INT NJM4558M	D
IC800	160411	CIRC INT TDA7292	D
IC801	160395	CIRC INT CD7269CZ	A
IC801	160411	CIRC INT TDA7292	D
IC900	325761	CIRC INT CW7809 TO220	
Q800	581221	TRANS KTC3198Y/1815Y/C5343TO92	D
Q816	581221	TRANS KTC3198Y/1815Y/C5343TO92	
Q900	581203	TRANS KTA1273Y/966Y TO92	
Q902	605839	TRANS KTA1274Y-	

PCI CD

CN501	135838	CABO FLAT FFC 16P P1.0X120MM Z	
CN502	326225	CONEC 3V #26+BL P2 220MM CJ	
CN505	326270	CONEC 6P #28 P2 170MM CJ	
CN506	326261	CONEC 5P #26 P2 170MM CJ	
CW501	621250	CONECTOR P/CABO PLANO 16V P1MM	
CW504	605937	CONECTOR P/ PCI 10P P=2,0MM	
CW505	605580	CONECTOR P/ PCI 6P P=2MM	
CW506	192071	CONECTOR P/ PCI 5P P=2MM	
CW507	194108	CONECTOR P/ PCI 4P P=2MM	
D500	605777	DIODO RET 1N4001	
D501	605777	DIODO RET 1N4001	
D502	605777	DIODO RET 1N4001	
HD500	664980	DIODO CHAV KDS160 2012USC SMD	
HD501	664980	DIODO CHAV KDS160 2012USC SMD	
HD502	664980	DIODO CHAV KDS160 2012USC SMD	
HQ500	665131	TRANS KTA1504S SMD	
HQ503	662642	TRANS KTC3875Y SMD	
HQ504	662642	TRANS KTC3875Y SMD	
HQ508	662571	TRANS KRC107S SMD	
HQ509	662642	TRANS KTC3875Y SMD	
IC500	325798	CIRC INT M5673 QFP128	
IC501	325789	CIRC INT EN25F10 SSOP8	
IC502	325814	CIRC INT SA5888 SSOP28	
IC504	325734	CIRC INT CW7805 TO220	
Q500	581203	TRANS KTA1273Y/966Y TO92	
Q501	223773	TRANS S8550	
Q507	581203	TRANS KTA1273Y/966Y TO92	
X500	665104	CRISTAL OSC CERA 16.93MHZ 3P	

PCI FONTE

CC901	170981	CAP SUPR 472 M 400V Y5U	
CD980	326387	CABO AC INMETRO 2X0,75 1,85M	
CN902	326314	CONEC 6V #22 P2,5 110MM CJ	
CN903	131970	CONECTOR 3V 95MM C/CHAVE MONT	
CN904	129171	CONECTOR AWG22 3V 95MM CONJ	
CW903	116693	CONECTOR P/ PCI 5V P=4,0MM	
CW980	223933	CONECTOR P/ PCI 3P S/ CENTRO	
F980	663179	FUSIVEL FILA 0,8AX250V MF51	C
F980	623472	FUSIVEL FILA 0,4AX250V MF51	A
F980	623481	FUSIVEL FILA 0,63AX250V MF51	B
F981	663428	FUSIVEL FILA 1,6AX250V MF51	C
F981	663179	FUSIVEL FILA 0,8AX250V MF51	A
F981	325896	FUSIVEL FILA 1,25AX250V MF51	B
FC979	116773	SUPORTE DE FUSIVEL P15.2-REEL	
FC980	116773	SUPORTE DE FUSIVEL P15.2-REEL	
FC981	116773	SUPORTE DE FUSIVEL P15.2-REEL	
FC982	116773	SUPORTE DE FUSIVEL P15.2-REEL	
R980	606142	RES META 475 J 1/2W	
SW991A	117153	CHAVE 1P 2 POS SDKHA20200	

11- LISTA DE PEÇAS DE REPOSIÇÃO

POSIÇÃO	ITEM	DESCRIÇÃO	MOD.
SW991BA	122702	ESPAGUETE DE CONTRAÇÃO 4X15MM	
SW991BA	122702	ESPAGUETE DE CONTRAÇÃO 4X15MM	
SW991BB	122702	ESPAGUETE DE CONTRAÇÃO 4X15MM	

CONTROLE REMOTO

AA01	334252	GABINETE SUPERIOR CR	
AA01A	334216	ORNAMENTO DECO CR	
AA02	334154	GABINETE INFERIOR CR	
AA03	334163	TAMPA BATERIA CR	
D1	334190	DIODO LED IR IR940 5MM	
K01	334181	MANTA DE BORRACHA CR	
NEG	334234	MOLA CONTATO NEG CR	
POS	334243	MOLA CONTATO POS CR	
POSNEG	334225	MOLA CONTATO POS/NEG CR	
U1	334172	CIRC INT CR MC40P5001 SMD	
Y1	334136	RESSONADOR CERÂMICO 3,64MHZ	

MECANISMO CD

1	343974	ENGRENAGEM DUAL 8110	
2	343983	CORREIA 26X1,2X1,2 8110	
3	343992	ENGRENAGEM POLIA 8110	
4	344009	CHASSIS MECA CD 8210	
5	344018	GAVETA DO CD 8210	
10	344027	POLIA DO MOTOR 8110	
12	344036	MOTOR DC RF-300C-11440	
16	344045	ALAVANCA DESLIZANTE MECA CD 8210	
17	344054	SUB CHASSIS MECA CD 8210	
18	344063	CHAVE FIM DE CURSO 0,1 ^a 12V	
19	342555	MOLA ESPIRAL CON 0,55 SUS NI	
20	342546	MOLA ESPIRAL CON 0,60 SWC CR	
21	342528	AMORTECEDOR 2130/40G	

CAIXAS ACÚSTICAS

1	334270	PAINEL FRONTAL SS	A
1	334289	PAINEL FRONTAL SS	B
1	334305	PAINEL FRONTAL SS DIR	C
1	334298	PAINEL FRONTAL SS ESQ	C
2	334403	ALTO FAL 06015 5POL	A
2	334412	ALTO FAL WF 06030 5POL	B
2	334421	ALTO FAL WF 06040 5POL	C
3	334430	ALTO FAL TW 06035 1,75POL	B
3	334430	ALTO FAL TW 06035 1,75POL	C
4	339854	ALTO FAL TW PIEZO 20MM C/CABO	C
5	334341	GUIA SONORO	
6	337428	GABINETE ACÚSTICO DIR/ESQ	A
6	339202	GABINETE ACÚSTICO DIR/ESQ	B
6	339248	GABINETE ACÚSTICO DIR/ESQ	C
7	334314	ORNAMENTO DECO SS PR CAD	A
7	334323	ORNAMENTO DECO SS PT ESC	B
7	334332	ORNAMENTO DECO SS PR FSC	C
8	334350	DIFUSOR SONORO PR CAD	A
8	334369	DIFUSOR SONORO PT ESC	B
8	334378	DIFUSOR SONORO PR FSC	C
9	131676	PE DE BORRACHA D10X1.5L	
10	339845	VEDAÇÃO BORR 1,5X10X480 EVA	
13	339836	VEDAÇÃO BORR 1X7X130 EVA	D
CAP	187602	VEDAÇÃO BORR 40X20X1,5	D
12	186113	VEDAÇÃO BORR 1X7X190 EVA	
11	186122	VEDAÇÃO BORR 1X7X310 EVA	
CX	334653	CAIXA ACÚSTICA SS7804	A
CX	334662	CAIXA ACÚSTICA SS7816	B
CX-D	334671	CAIXA ACÚSTICA SS7825 DIR	C
CX-E	334680	CAIXA ACÚSTICA SS7825 ESQ	C
TW+/-	334261	CABO PARAL #24 2,4M AZ/PR	B
WF+/-	339827	CABO PARAL #24 2,7M BR/PR N280	A
WF+/-	334467	CABO PARAL #24 2,33M VM/PR	B

ACESSÓRIOS

ACESS	340147	KIT ACESSÓRIO MS7804/16/25	
ANT AM	326369	ANTENA LOOP AM S0160BM-16C	
CR	334644	CONTROLE REMOTO MONT CR4290	

POSIÇÃO	ITEM	DESCRIÇÃO	MOD.
MAN	340156	MANUAL INSTRUÇÃO MS7804/16/25	

EMBALAGEM

CINF	334699	CALCO INFERIOR (POLPA)	
CSUP	334706	CALCO SUPERIOR (POLPA)	
EMB	337053	CAIXA EMBALAGEM	A
EMB	337062	CAIXA EMBALAGEM	B
EMB	337071	CAIXA EMBALAGEM	C

SEMP TOSHIBA

Av. João Dias, 2476 - Santo Amaro - São Paulo - SP - Tel.: PABX (0XX11) 5645-2100

NE 748837

Agosto 2009