

# MANUAL DE SERVIÇO

MINI SYSTEM AM/FM ESTÉREO C/CD, MP3, USB RIP e SUBWOOFER

## MS 7845MU/60MUS



### ESPECIFICAÇÃO TÉCNICA

#### SEÇÃO RÁDIO

##### • AM

Faixa de Frequência ..... 520 ~ 1710 kHz  
Sensibilidade Prática .....  $\leq 72$  dB  $\mu$ V  
Relação Sinal Ruído .....  $\geq 40$  dB  
Distorção Harmônica Total .....  $\leq 2$  %

##### • FM

Faixa de Frequência ..... 87,5 ~ 108,0 MHz  
Sensibilidade Prática .....  $\leq 20$  dB  
Relação Sinal Ruído .....  $\geq 50$  dB  
Distorção Harmônica Total .....  $\leq 1,5$  %  
Separação Estéreo .....  $\geq 20$  dB

#### SEÇÃO USB

Tipos de arquivos ..... MP3 & WMA  
Bitrates suportados ..... 8 a 320kbps e variável

#### SEÇÃO CD

Resposta em Frequência ..... 31 Hz ~ 20 kHz ( $\pm 3$ dB)  
Relação Sinal Ruído .....  $\geq 60$  dB  
Distorção Harmônica Total .....  $\leq 0,5$  %

#### CD MP3/WMA

Bitrates suportados ..... 32 a 320kbps e variável  
Frequências de amostragem ..... 32; 44,1 e 48kHz  
Formatos ..... ISO9660, Joliet e Romeo

#### RIPPING

Formato: ..... MP3  
Bit rate: ..... 128kbps  
Frequência de Amostragem ..... 44,1kHz

#### SEÇÃO ÁUDIO

##### Potência de Saída

Canais Principais: MS7845 ..... 2X225W \*  
MS7860 ..... 2X200W \*  
Canal Subwoofer MS7860 ..... 200W \*

\* Medido com 1 canal operando, AC127V tol.  $-1,5$ dB

#### CAIXAS ACÚSTICAS

##### Canais Principais:

• MS7845/MS7860 ..... 2 vias tipo BASS REFLEX  
com duplo woofer

Canal Subwoofer MS7860 ..... 1 via tipo BASS REFLEX

#### GERAL

Alimentação ..... 110~127/220VAC, 50/60 Hz  
Consumo de Potência Media MS7845 ..... 85 W  
MS7860 ..... 76 W  
Stand By MS7845 ..... 12 W  
MS7860 ..... 12 W

#### Dimensões

Aparelho ..... 276(L)X 318(A) X 388(P)  
Caixas Principais ..... 210(L)X 317(A) X 253(P)  
Caixa Subwoofer ..... 235(L)X 317(A) X 369(P)

As especificações acima estão sujeitas a alterações sem prévia notificação.

# TOSHIBA

# 1. ÍNDICE

Especificações	CAPA
1. Índice	2
2. Precauções de segurança	3
3. Localização dos Controles	
- Principal	4
- Controle Remoto	5
4. Calibração e Ajustes	
- Desmontagem e Montagem do Mecanismo CD	6
5. Diagrama de blocos	7
6. Vista Explodida	
- Aparelho	8
- Mecanismo CD	9
- Caixas Acústicas	10
- Caixa Acústica SUBWOOFER	11
7. Esquemas Elétricos	
- PCI FRONTAL	12
- PCI FUNÇÃO	13
- PCI CD MP3	14
- PCI AMPLIFICADOR MS7845MU	15
- PCI AMPLIFICADOR MS7860MUS	16
- PCI FONTE	17
8. Lay out das PCI's	
- PCI Frontal (Lado dos Componentes)	18
- PCI Frontal (Lado da Solda)	19
- PCI FUNÇÃO (Lado dos Componentes e Solda)	20
- PCI CD (Lado dos Componentes e Solda)	21
- PCI AMPLIFICADOR MS7845 (Lado Superior)	22
- PCI AMPLIFICADOR MS7845 (Lado Inferior)	23
- PCI AMPLIFICADOR MS7860 (Lado Superior)	24
- PCI AMPLIFICADOR MS7860 (Lado Inferior)	25
- PCI Fonte MS7845 (Lado dos Componentes e Solda)	26
- PCI Fonte MS7860 (Lado dos Componentes e Solda)	27
9. Diagrama de Fiação	28
10. Circuitos Integrados	29
11. Lista de Peças de Reposição	32

## 2. PRECAUÇÕES DE SEGURANÇA

---

### 2.1.) ITENS DE PRECAUÇÃO DE SEGURANÇA:

Antes de retornar o aparelho ao cliente, sempre faça uma checagem dos seguintes itens do aparelho:

2.1.1.) Certifique-se de que não haja nenhum componente de proteção danificado antes ou depois do serviço, no aparelho.

2.1.2.) BLINDAGENS PROTETORAS (Capas plásticas, isoladores, termo retrateis, espumas de borracha, etc.), são colocadas nos aparelhos para proteção do cliente e do técnico. Recoloque ou substitua essas blindagens protetoras no mesmo local em que foram retiradas, deixando o aparelho nas condições originais.

2.1.3.) Não manuseie ou permita o manuseio de aparelhos sem que todos os componentes de proteção estejam corretamente instalados e funcionando.

### 2.2.) ACESSO AO APARELHO:

Certifique-se que não haja aberturas no gabinete (após montado), onde crianças ou adultos possam ter acesso e tocar em partes “vivas” (energizadas eletricamente), causando choques. Tomar cuidado para não deixar áreas de ventilação muito largas e não substituir o gabinete ou partes dele pôr peças não originais.

### 2.3.) RESISTÊNCIA DE ISOLAÇÃO

2.3.1.) Desconecte o cabo de força da tomada e curto-circuite seus terminais.


2.3.2.) Ligue a chave power (Liga/Desliga) do aparelho se houver ou ligue alguma função. Radio por exemplo.

2.3.3.) Meça com megohmetro, a resistência entre os terminais do cabo de força curto-circuitados e todas as partes metálicas expostas do aparelho, tais como parafusos, antena telescópica, contato para pilhas, terminal de saída para fones e etc. Se a parte metálica tem retorno de corrente pelo chassis, devemos encontrar valores entre 1 e 5,2 megohms. Se a parte metálica não tem retorno de corrente pelo chassis, o instrumento deverá indicar valores muito acima destes.

Se nenhum desses limites for atendido, existe alguma parte metálica em curto-circuito com o chassis, podendo provocar choques elétricos, estouros ou até incêndios.

### 2.4.) COMPONENTES DE SEGURANÇA:

Alguns componentes elétricos e mecânicos possuem características especiais relacionados a segurança que não são obviamente identificados por inspeção visual. Essas características de segurança e proteção podem ficar comprometidas caso os componentes de reposição forem diferentes do original, mesmo se a especificação deste possuir maior tensão, potência, dissipação de calor, etc.; o componente a substituí-lo deve ter as mesmas especificações do componente original. Essa medida evitará danos ao aparelho, ao técnico e ao cliente.

Esses componentes críticos à segurança são indicados no esquema elétrico pelo símbolo .

Componentes de segurança estão sendo continuamente revisados e novas especificações são divulgadas.

### 2.5) PRECAUÇÕES DE ASSISTÊNCIA TÉCNICA:

**ATENÇÃO:** Antes de efetuar qualquer manutenção mencionado neste Manual de Serviços, leia e siga o item 2.1. ITENS DE PRECAUÇÃO DE SEGURANÇA. **NOTA:** Se por qualquer razão haja conflito ou dúvidas entre PRECAUÇÃO DE ASSISTÊNCIA TÉCNICA e ITENS DE PRECAUÇÃO DE SEGURANÇA, siga sempre os ITENS DE PRECAUÇÃO DE SEGURANÇA.

2.5.1.) Desconecte o cabo de força do aparelho da tomada sempre que:

- Remover ou instalar qualquer componente, placa de circuito, módulo ou outro conjunto.
- Desconectar ou conectar qualquer conector do aparelho.

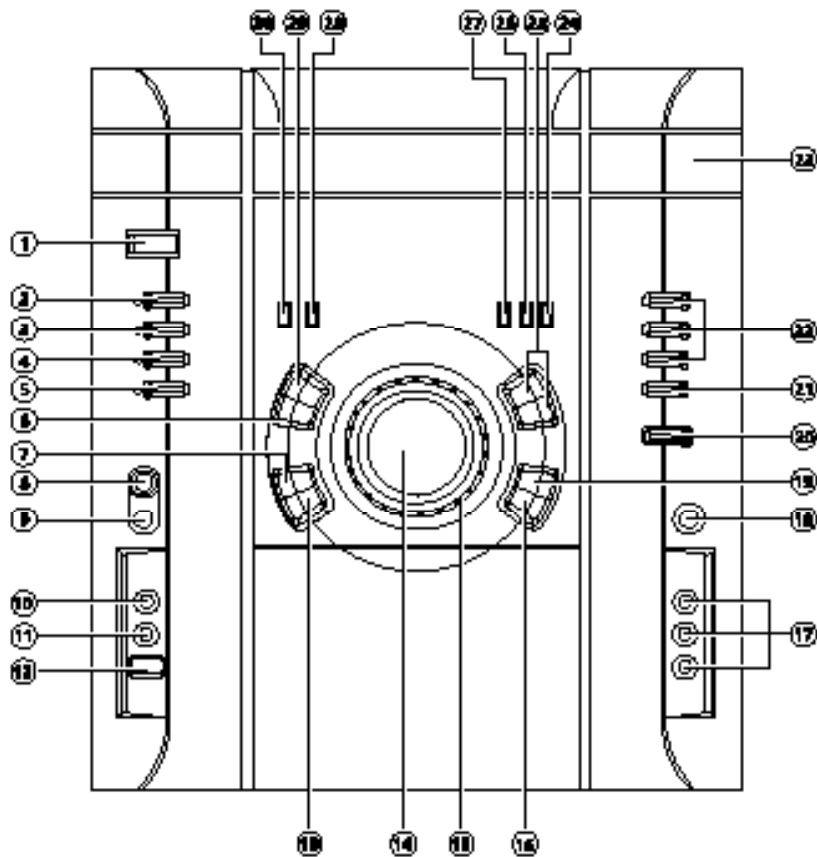
2.5.2.) Ao conectar um instrumento de medição, sempre conecte primeiro o terminal de terra do instrumento ao terra da placa que será medida. Sempre retire o terminal de terra do instrumento por último.

2.5.3.) Quando terminar a manutenção de um aparelho, coloque a chave seletora de tensão (se houver), na posição de 220V.

# 3. LOCALIZAÇÃO DOS CONTROLES

## 3.1- PRINCIPAL

### VISTA FRONTAL

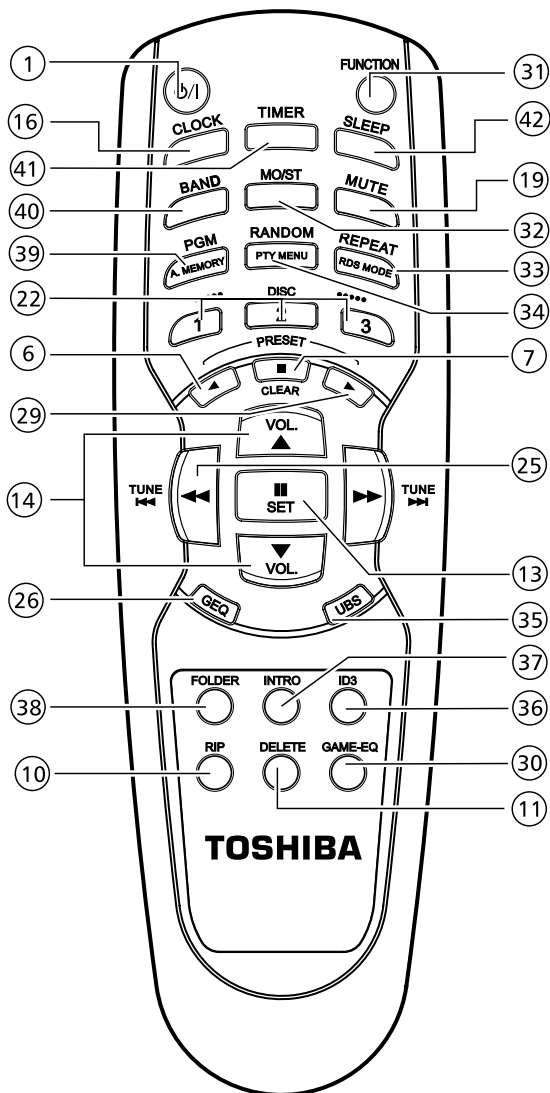


- ① Tecla POWER/STAND BY  
Liga e desliga o aparelho.
- ② Tecla TUN  
Pressione-a para selecionar o rádio e trocar a faixa de recepção AM/FM.
- ③ Tecla CD/USB  
Pressione-a para selecionar o CD e USB.
- ④ Tecla AUX  
Pressione-a para selecionar a entrada AUX.
- ⑤ Tecla GAME  
Pressione-a para selecionar as entradas de áudio e vídeo frontais.
- ⑥ Tecla PRESET ◀  
Para acessar as memórias de emissoras do rádio.
- ⑦ Tecla ■/CLEAR  
Pressione-a para parar a reprodução de uma música.
- ⑧ MIC VOL  
Controle de nível do microfone
- ⑨ Entrada de microfone  
(microfone não fornecido)
- ⑩ Tecla RIP  
Pressione-a para iniciar gravação digital da fonte selecionada.
- ⑪ Tecla DELETE  
Pressione-a para apagar uma faixa, album ou todas do disp USB.
- ⑫ Entrada USB
- ⑬ Tecla ■/SET  
Pressione-a para pausar a reprodução de uma música, para ajuste da programação de músicas, ou entrar no modo de ajuste do relógio ou confirmar apagamento de faixas do dispositivo USB.
- ⑭ Controle de VOLUME  
Gire-o para ajustar o volume.
- ⑮ Botão JOG CONTROL  
Modo CD/USB: gire-o para avançar/retroceder faixas de músicas.  
Modo TUNER: gire-o para selecionar emissoras de rádio memorizadas.
- ⑯ Tecla CLOCK  
Pressione-a para visualizar a hora no visor do aparelho e o modo de auto demonstração..
- ⑰ Entradas de Áudio e Vídeo Frontais  
Para ligar um videogame (não fornecido).
- ⑱ Saída FONE  
Para conexão de fones de ouvido (não fornecido).
- ⑲ Tecla MUTE  
Pressione-a para deixar o som mudo temporariamente.
- ⑳ Tecla OPEN/CLOSE  
Pressione-a para abrir ou fechar a bandeja de CDs.
- ㉑ Tecla DISC CHANGE  
Para trocar os CDs da bandeja.
- ㉒ Teclas DISC 1 / DISC 2 / DISC 3  
Pressione-as para iniciar a reprodução de um CD específico (disco 1, 2 ou 3).
- ㉓ Gaveta dos CDs  
Capacidade para 3 CDs.
- ㉔ Tecla SURR  
Pressione-a para ligar/desligar o efeito surround virtual.
- ㉕ Teclas TUNE ◀◀/▶▶ e TUNE ▶▶/▶▶  
Pressione-as para avançar/retroceder faixas de músicas. No modo TUNER (Rádio), pressione-as para selecionar emissoras de rádio manualmente.
- ㉖ Tecla GEQ  
Pressione-a para selecionar as equalizações pré-memorizadas disponíveis.
- ㉗ Tecla UBS - Pressione para ligar/desligar o reforço de graves. Tecla SW (Somente no MS 7860) - Pressione para mudar o nível do Subwoofer. Modelo MS7860MUS  
Pressione-a para selecionar nível do canal do Subwoofer.
- ㉘ Tecla GAME MIX  
Pressione-a para mixar o sinal da entrada GAME com as outras funções.
- ㉙ Tecla PLAY/PRESET ▶  
Para iniciar a reprodução de músicas e selecionar as memórias de emissoras do rádio.
- ㉚ Tecla GAME GEQ  
Pressione-a para selecionar as equalizações pré-definidas para o game.

**Nota:** Todas as referências feitas neste manual ao Subwoofer e seus controles são relativas ao modelo MS7860MUS.

### 3. LOCALIZAÇÃO DOS CONTROLES (cont.)

#### 3.2- CONTROLE REMOTO



#### Faixa de operação:

Até a distância de aproximadamente 7 metros entre o sensor e o controle remoto e ângulo de até 30° radialmente do sensor do aparelho Mini Hi-Fi System.

Para as teclas 1 a 30 veja as referências na página anterior.

- ③1 Tecla FUNCTION  
Pressione-a para selecionar a fonte de som desejada.
- ③2 Tecla MO/ST  
Seleciona MONO ou ESTÉREO no modo TUNER (Rádio) e muda o modo do visor.
- ③3 Tecla REPEAT/RDS MODE  
Pressione-a para repetir uma faixa, álbum em CDs ou em dispositivos USB. Pressione para mostrar as informações RDS.
- ③4 Tecla RANDOM/PTY MENU  
Pressione-a para reproduzir faixas de músicas ou todos os CDs/dispositivo USB aleatoriamente. Pressione-a para selecionar o tipo de Programa de Rádio sob RDS.
- ③5 Tecla UBS/SURR  
Liga e desliga o reforço de graves.  
Liga e desliga o efeito surround. (Pressione -a por 2 segundos aproximadamente.)
- ③6 Tecla ID3 (CD MP3) e dispositivo USB  
Pressione-a para visualizar o conteúdo dos arquivos MP3 (ID3 Tag).
- ③7 Tecla INTRO  
Para reproduzir alguns segundos do início de cada faixa do disco e para ouvir por alguns segundos as emissoras memorizadas.
- ③8 Tecla FOLDER (CDMP3) e dispositivo USB  
Para fazer a procura por álbuns (folders) em CDs MP3 e dispositivos USB.
- ③9 Tecla PGM/A.MEMORY  
Para programar faixas do CD e memorizar automaticamente as emissoras.
- ④0 Tecla BAND  
Pressione-a para selecionar o rádio e trocar a faixa de recepção AM/FM.
- ④1 Tecla TIMER  
Pressione-a para selecionar o temporizador.
- ④2 Tecla SLEEP  
Aciona a função "Dormir com Música".

## 4- CALIBRAÇÃO E AJUSTES

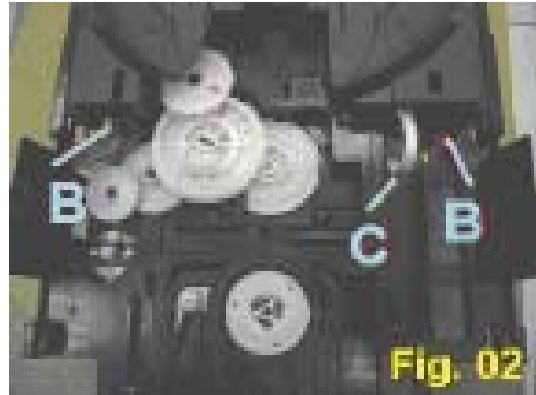
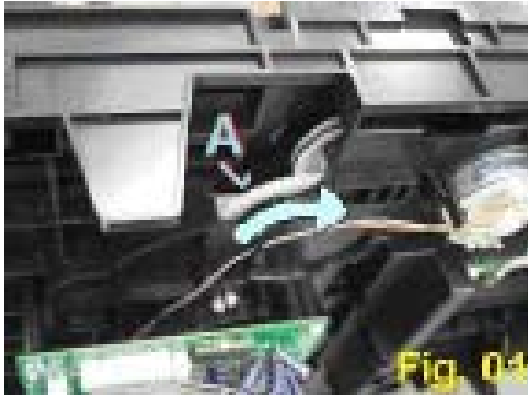
### 4.1) DESMONTAGEM E MONTAGEM DO MECANISMO CD

Notas:

- O aparelho deverá estar desligado da rede elétrica antes de iniciar os procedimentos.
- Para prevenir danos causados por eletricidade estática, utilizar uma pulseira anti estática.

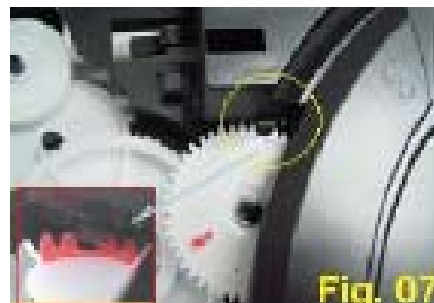
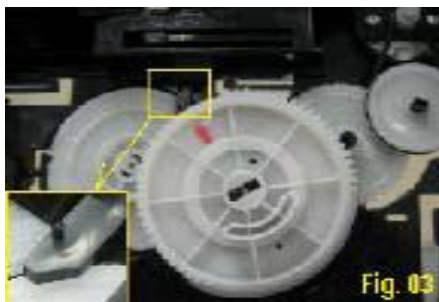
#### 4.2.1) Desmontagem da gaveta

- Abrir a gaveta do CD girando a engrenagem (A) no sentido horário. Fig 01
- Puxar a gaveta até que encoste nas travas (B) do chassis. Fig 02
- Desconectar o cabo plano de 5 vias (C) do conector.
- Puxar a gaveta ao mesmo tempo em que se pressiona as travas (B) para liberá-la.



#### 4.2.2) Montagem da gaveta

- Com o Chassi do CD na posição Superior montar a engrenagem CAME na posição indicada. Assegurar que a seta da engrenagem aponte para o pino na trava deslizante D (Fig 03)
- Montar a engrenagem E e fixá-la. Porção com dentes mais curtos devem estar voltados para a engrenagem CAME (Fig 04)
- Girar a engrenagem CAME aproximadamente 1/2 volta até sua seta apontar para o castelo F da última engrenagem. (Fig 5)
- Montar a engrenagem retransmissora no castelo F assegurando que sua seta esteja voltada para o furo G da engrenagem CAME. (Fig 6)
- Posicionar a bandeja do CD no mecanismo alinhando o dente mais largo da cremalheira com o espaço maior entre dentes da engrenagem retransmissora. (Fig. 07)
- Conectar o Cabo flat de 5 vias no conector CW3 evitando dobras. (Fig. 08). Empurrar a bandeja até o final, concluindo a operação.

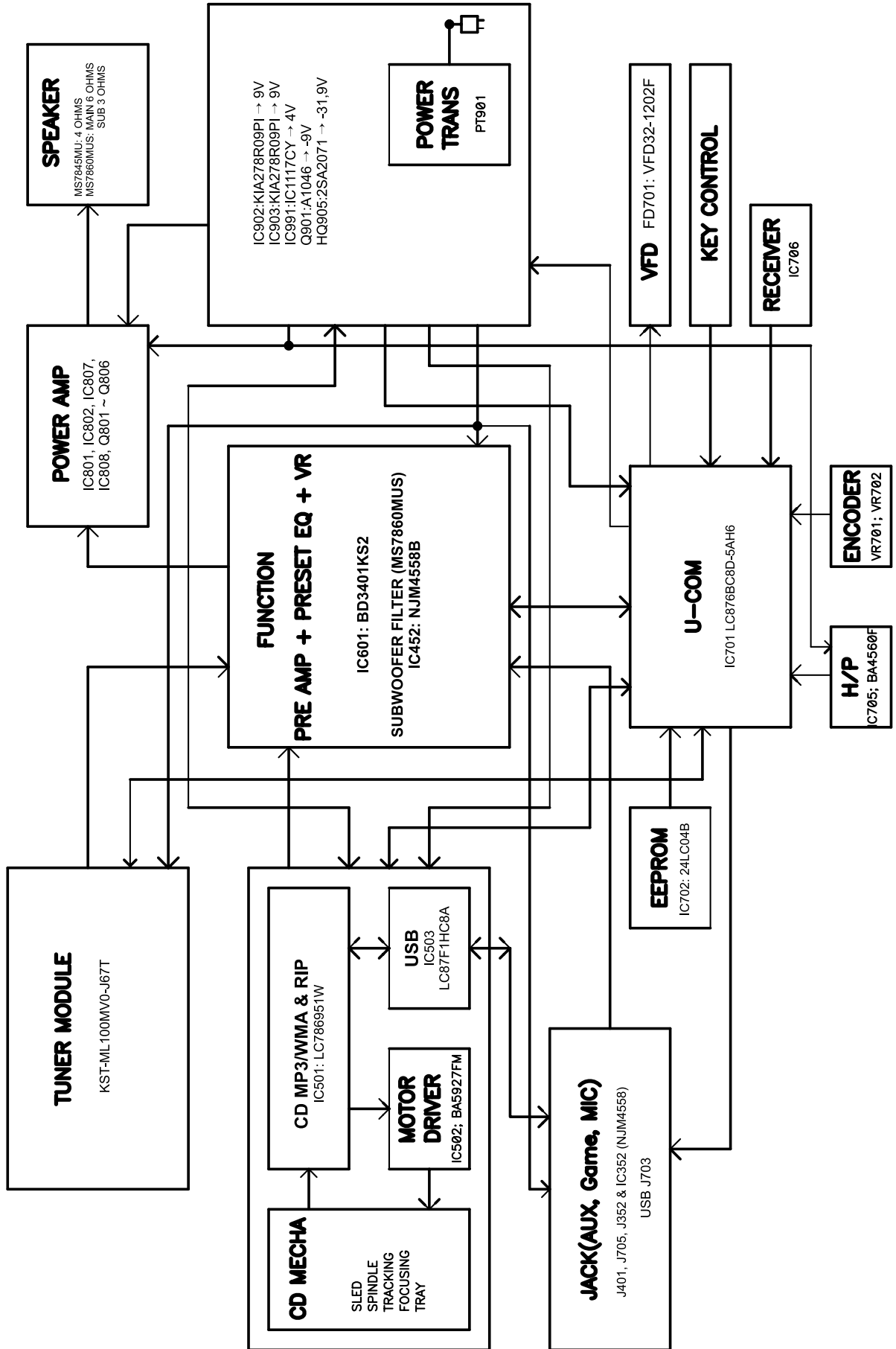


#### 4.2.3) Desmontagem / Montagem do Chassi do CD

- Remover a tampa inferior do mecanismo CD.
- Girar a engrenagem (A) no sentido anti-horário para posicionar o mecanismo CD na parte inferior.
- Pressionar as duas lingüetas na articulação do chassi do mecanismo e ao mesmo tempo puxar o chassi.
- Para montar, posicionar o chassi do CD no local e pressionar para encaixar nas lingüetas.

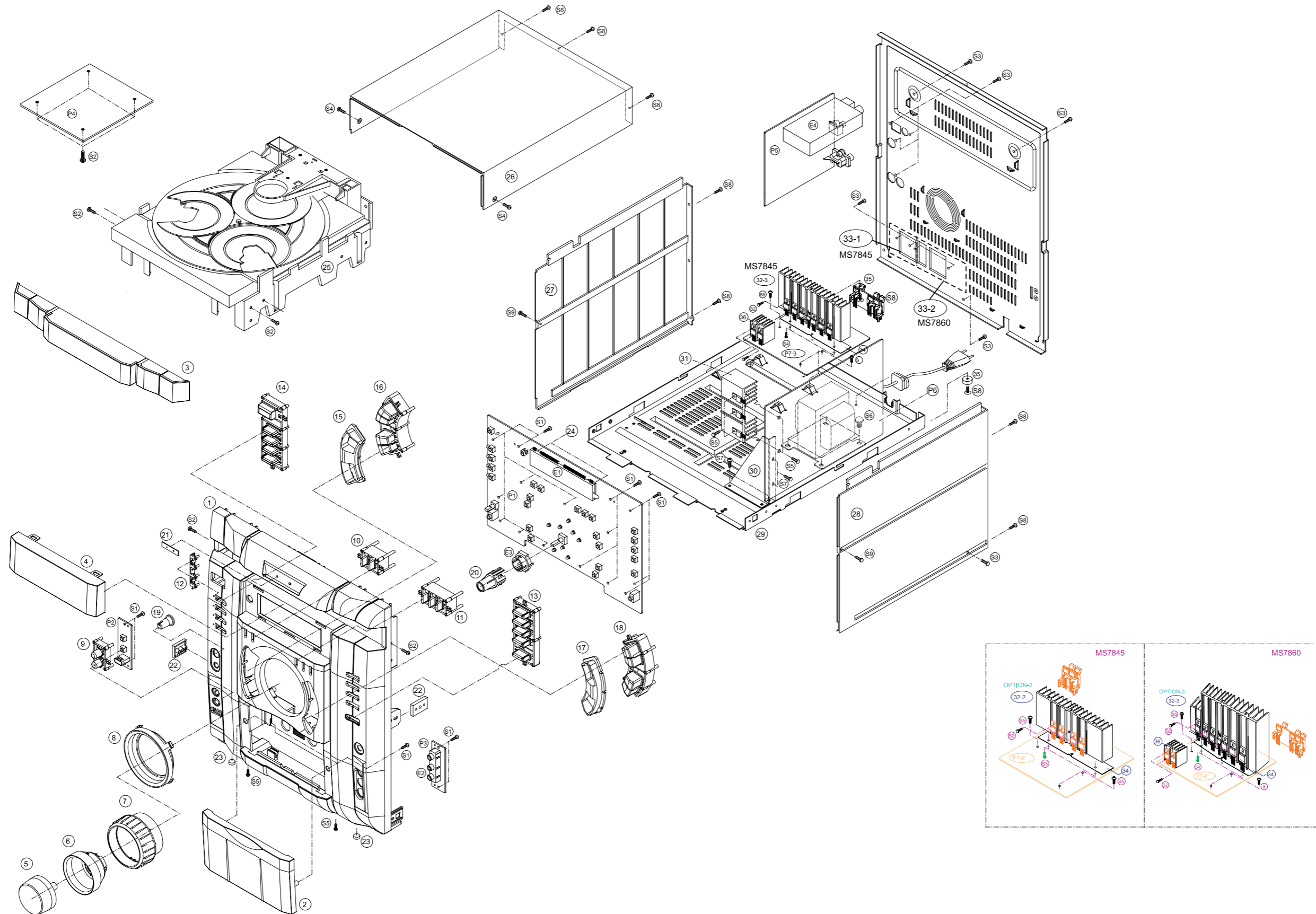
**Nota Importante:** Ao se desconectar a unidade ótica da placa, repor o curto de solda de proteção para evitar danos à mesma. Não esquecer de removê-la após conectar a PCI novamente.

# 5- DIAGRAMA DE BLOCOS



# 6- VISTA EXPLODIDA

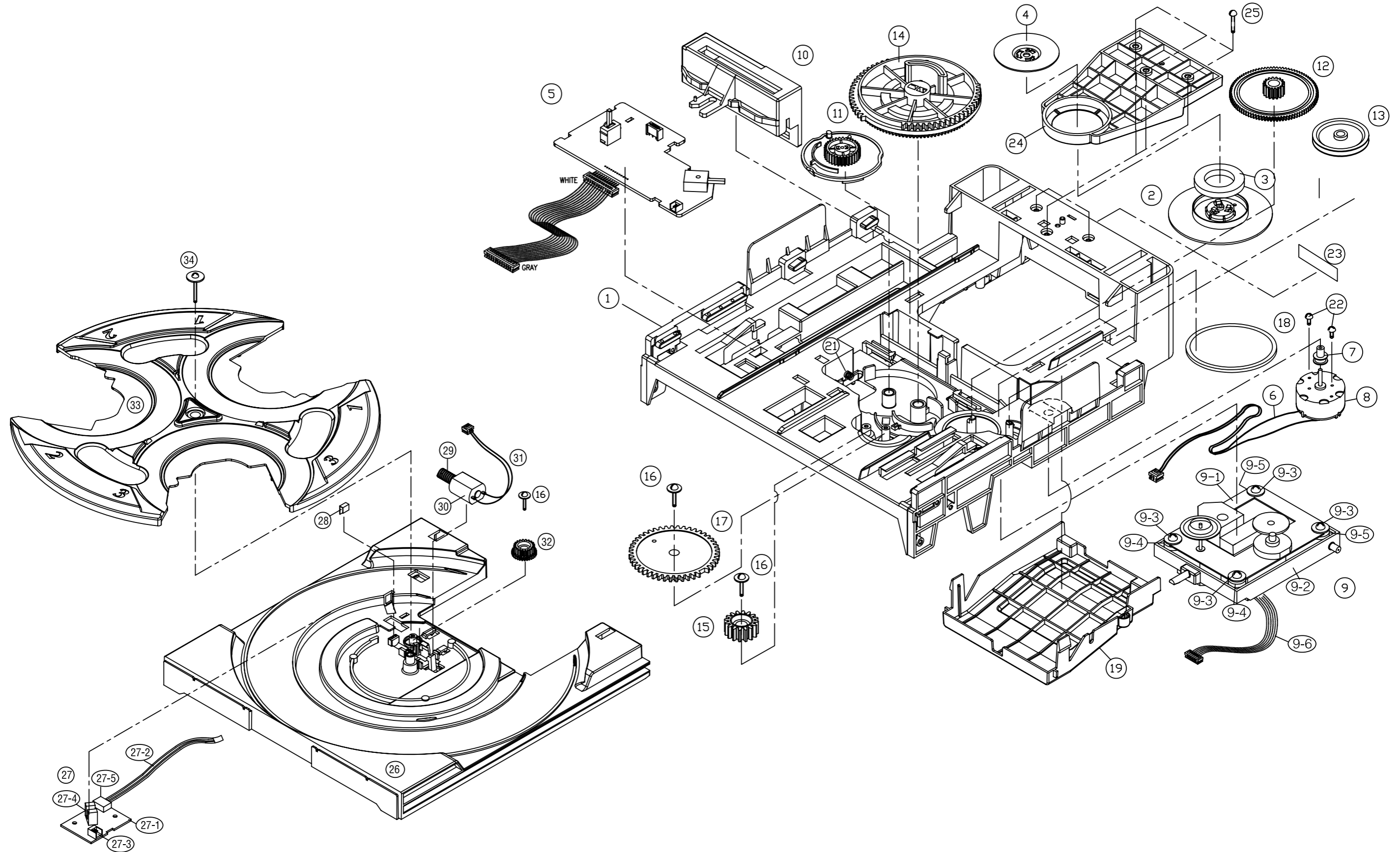
## 6.1- APARELHO





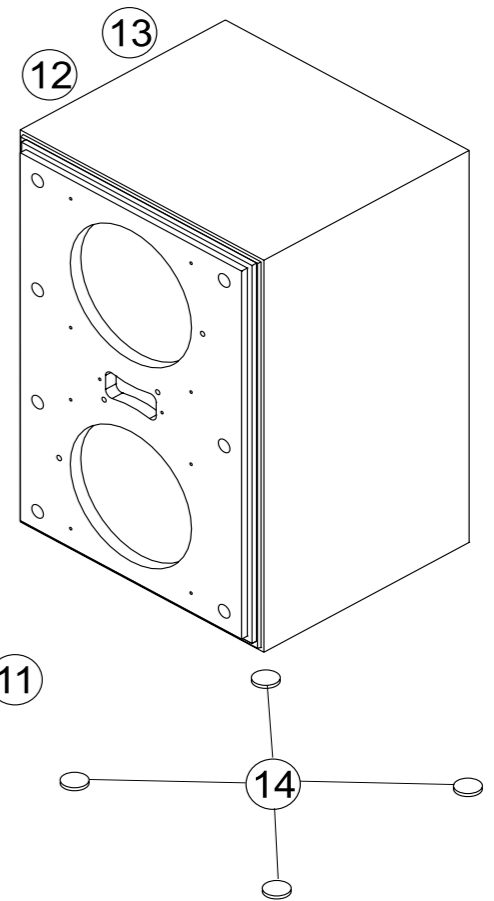
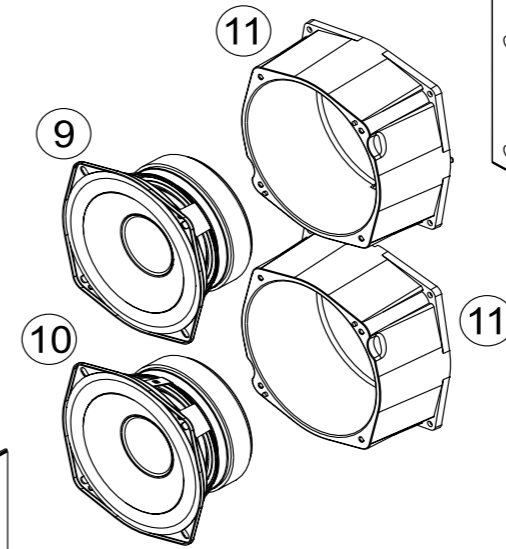
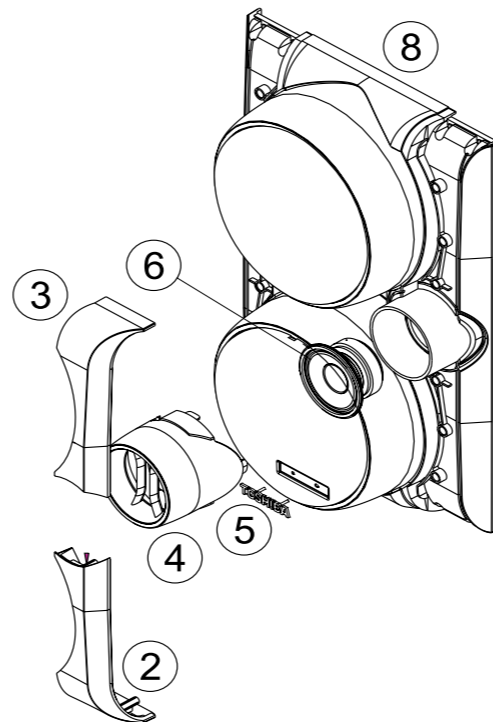
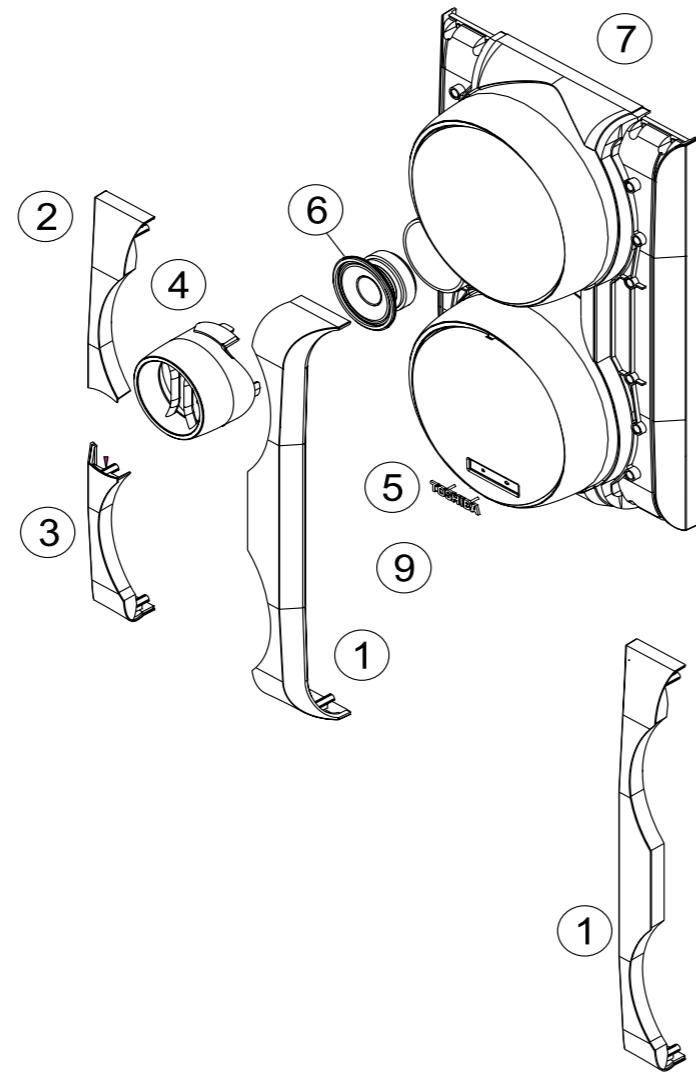
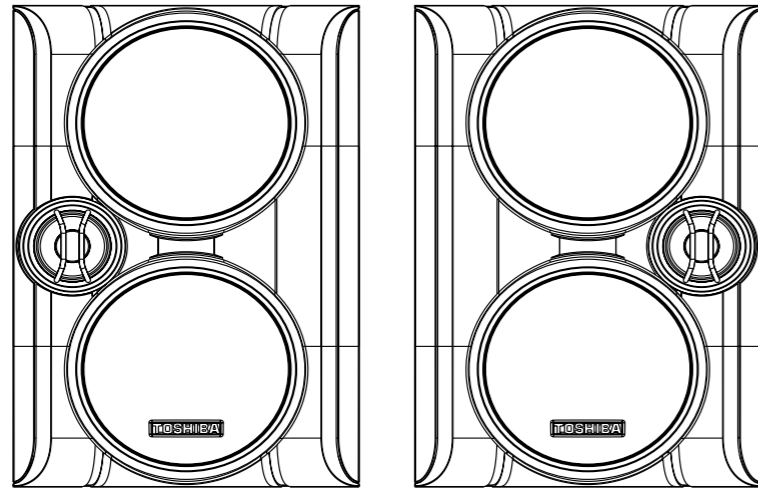
# 6- VISTA EXPLODIDA

## 6.2- MECANISMO CD



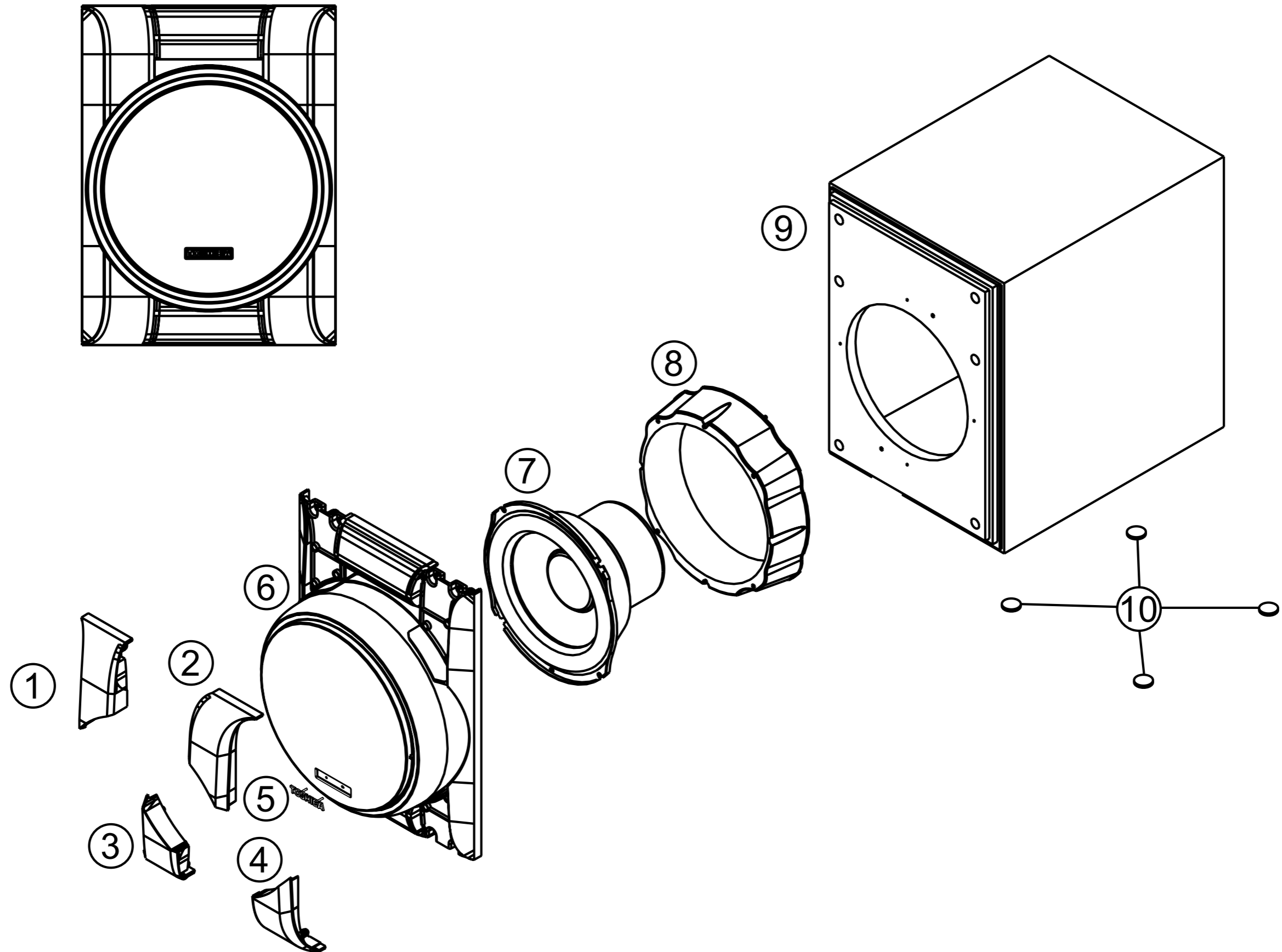
# 6- VISTA EXPLODIDA

## 6.3- CAIXA ACÚSTICA PRINCIPAL (MS7845MU E MS7860MUS)



## 6- VISTA EXPLODIDA

6.4- CAIXAS ACÚSTICAS SUBWOOFER (MS7860 SOMENTE)



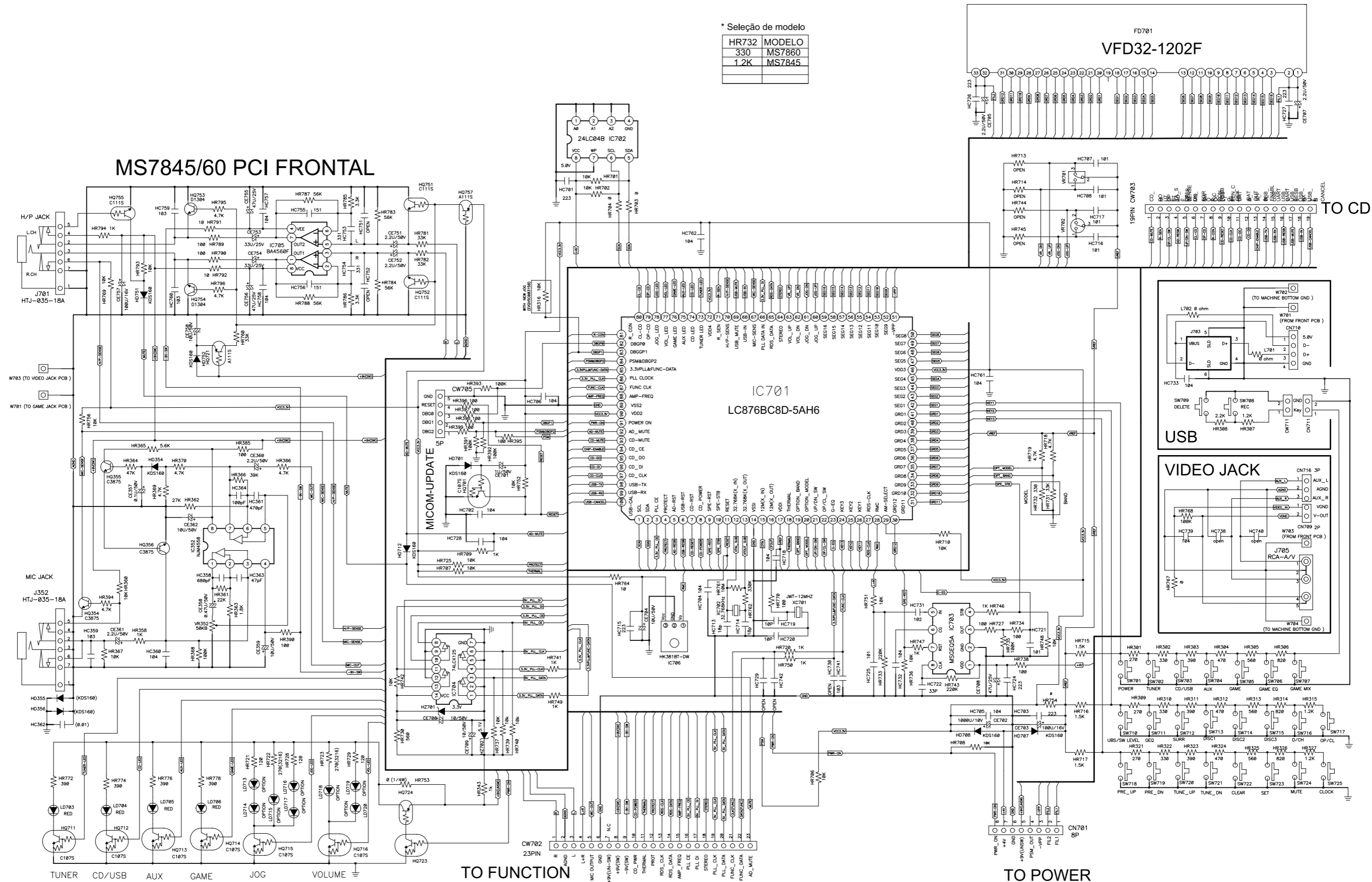
# 7- ESQUEMAS ELÉTRICOS

## 7.1- PCI FRONTAL

\* Seleção de modelo

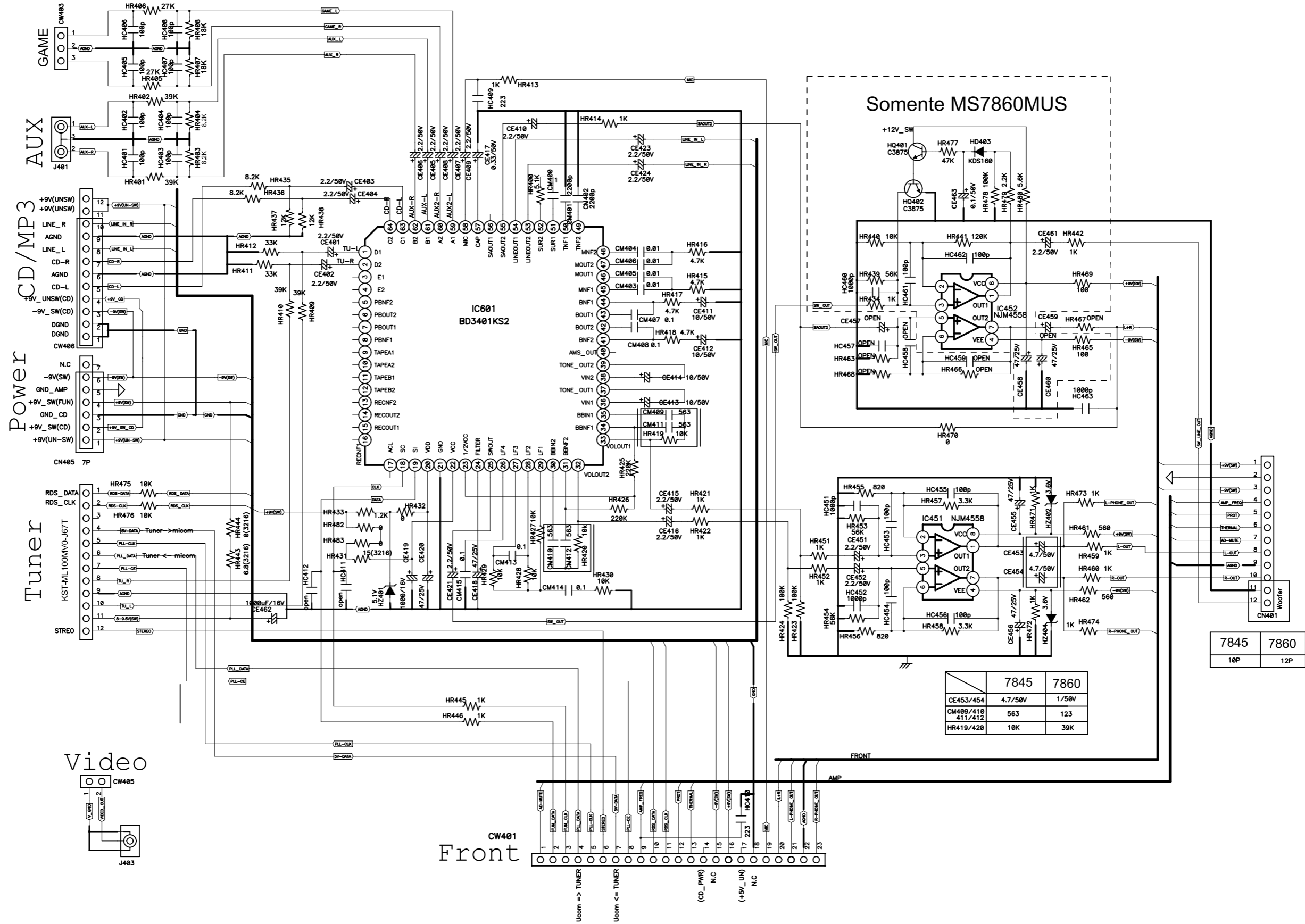
HR732	MODELO
330	MS7860
1.2K	MS7845

### MS7845/60 PCI FRONTAL



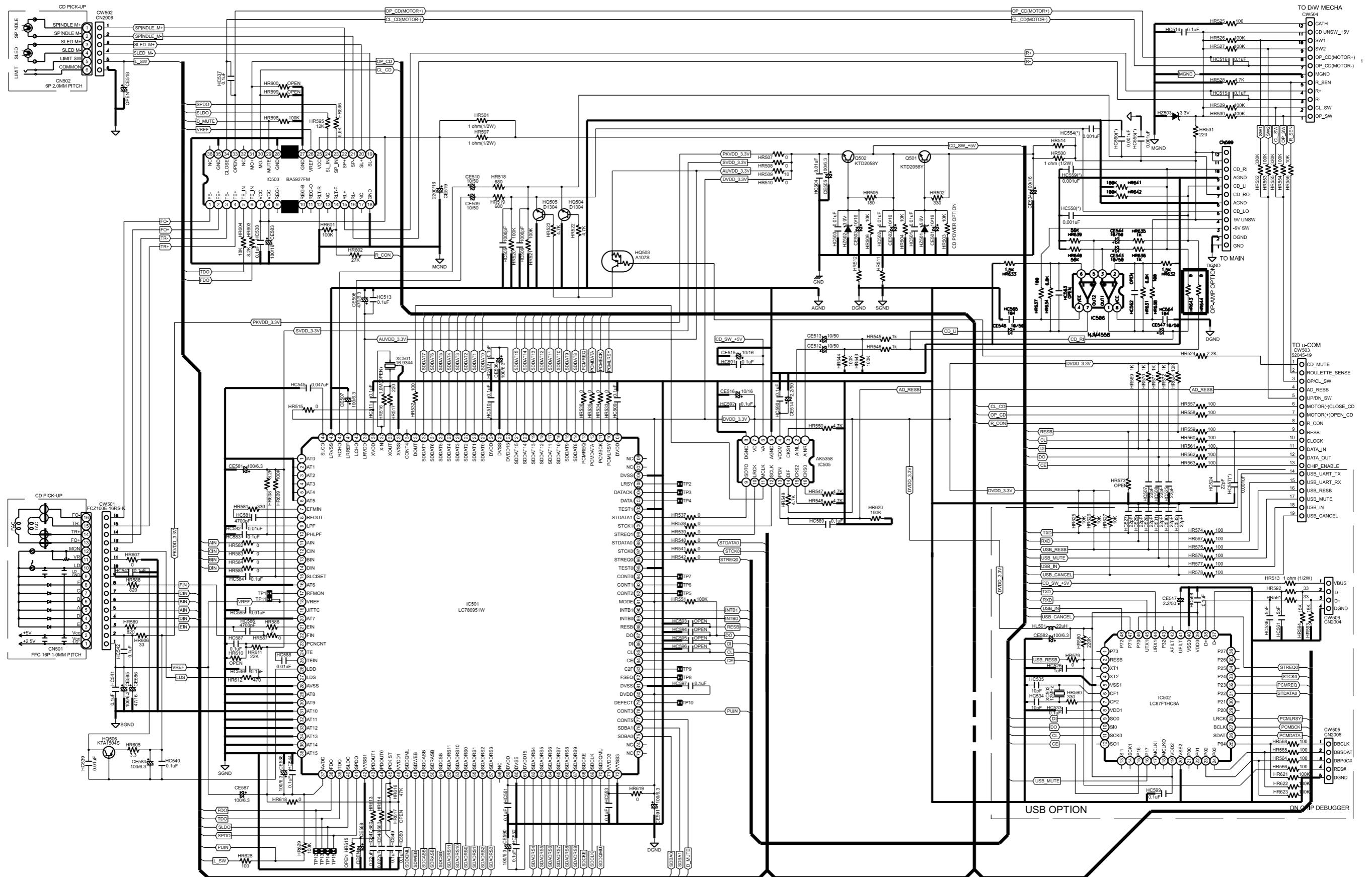
# 7- ESQUEMAS ELÉTRICOS

## 7.2- PCI FUNÇÃO



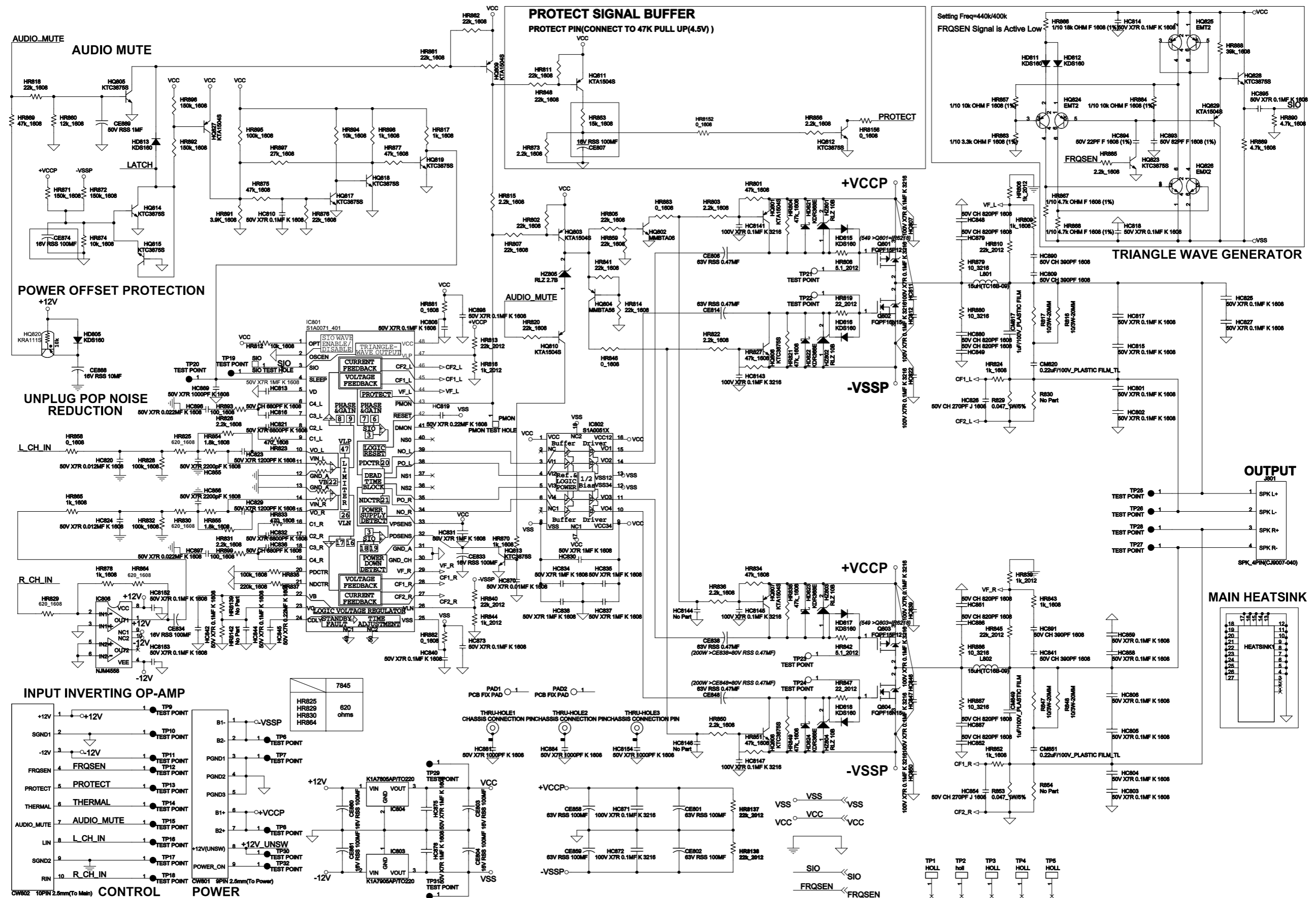
# 7- ESQUEMAS ELÉTRICOS

## 7.3- PCI CD MP3



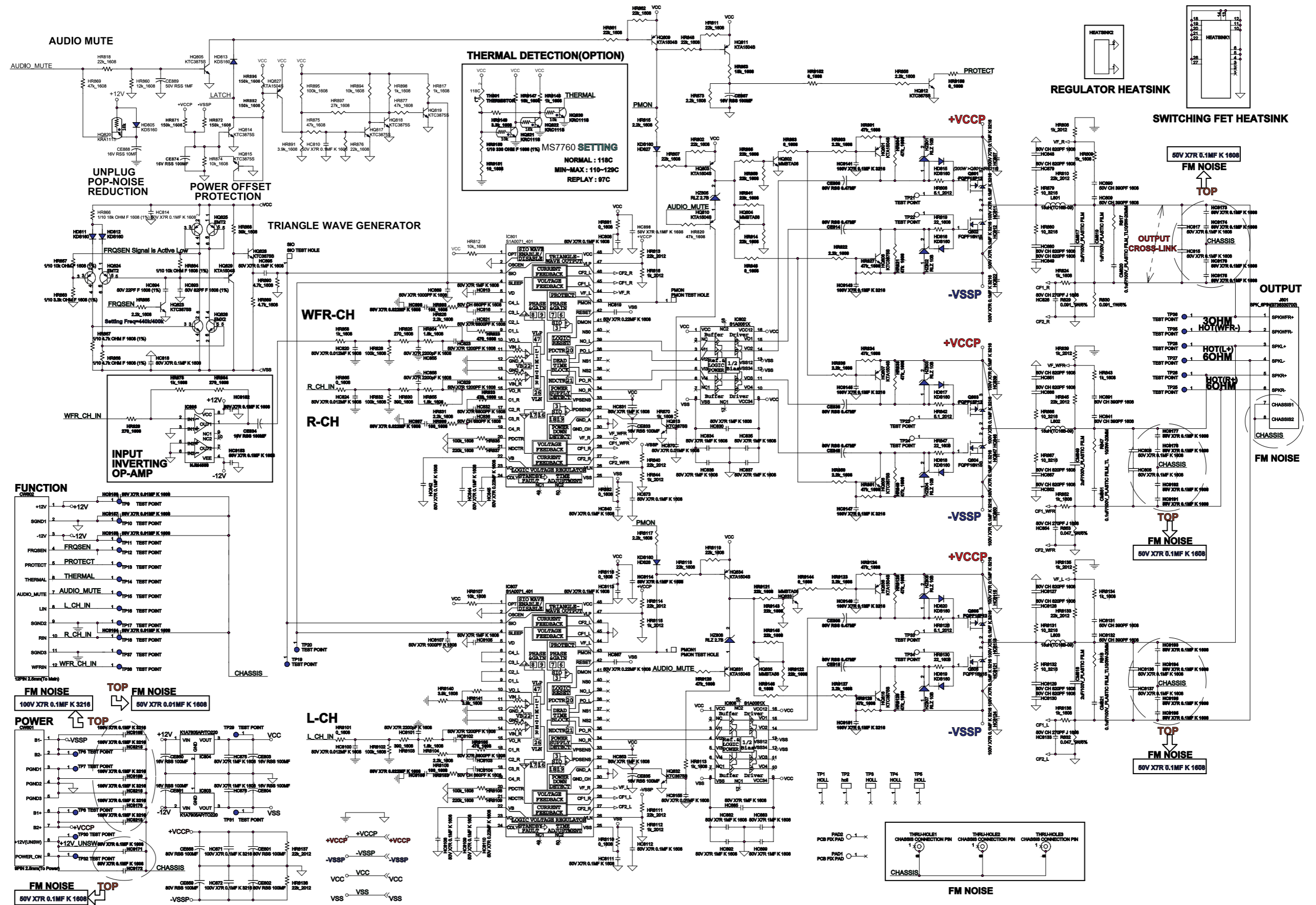
# 7- ESQUEMAS ELÉTRICOS

## 7.4- PCI AMPLIFICADOR (MS7845)



# 7- ESQUEMAS ELÉTRICOS

## 7.5- PCI AMPLIFICADOR (MS7860)

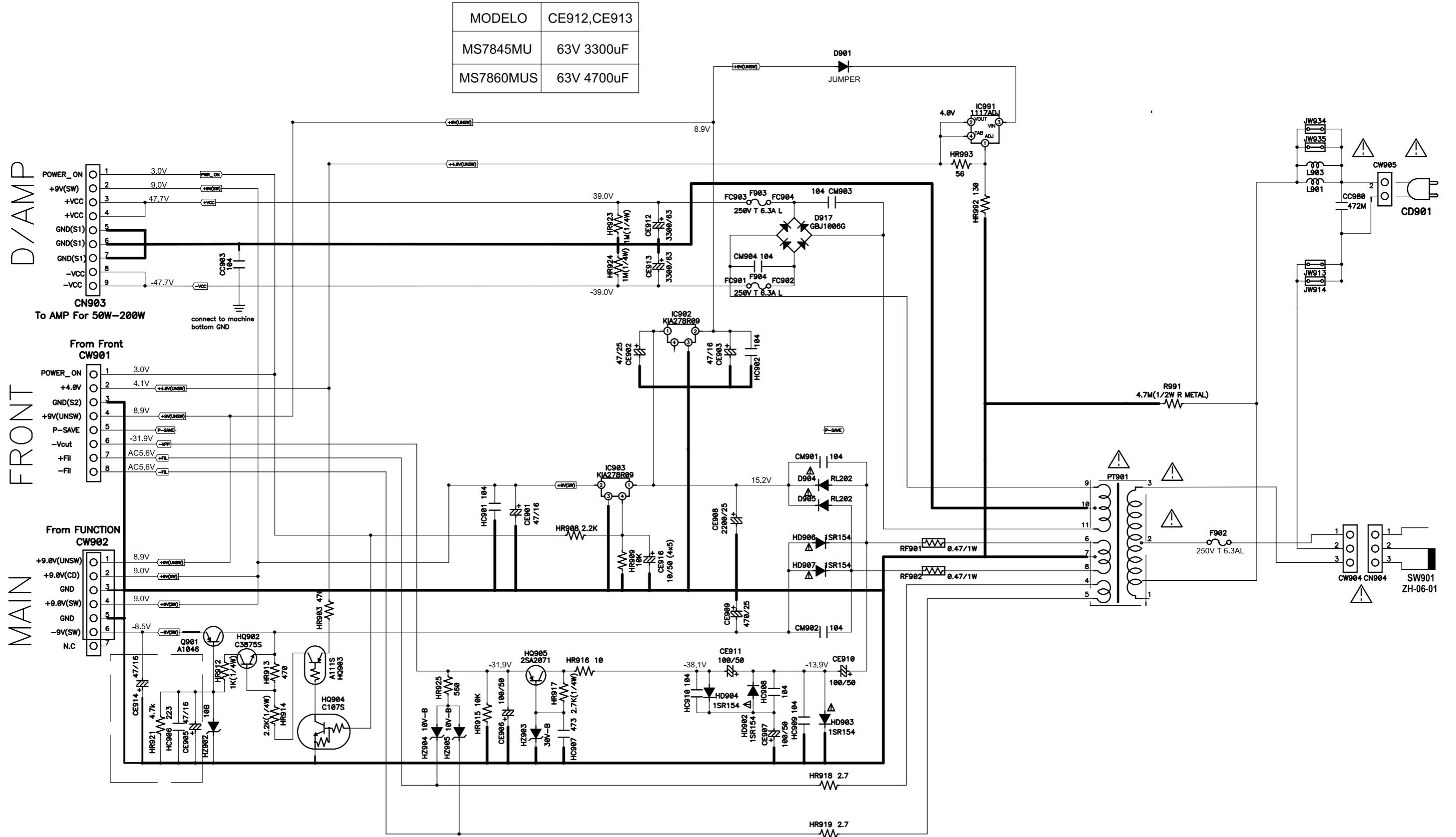




# 7- ESQUEMAS ELÉTRICOS

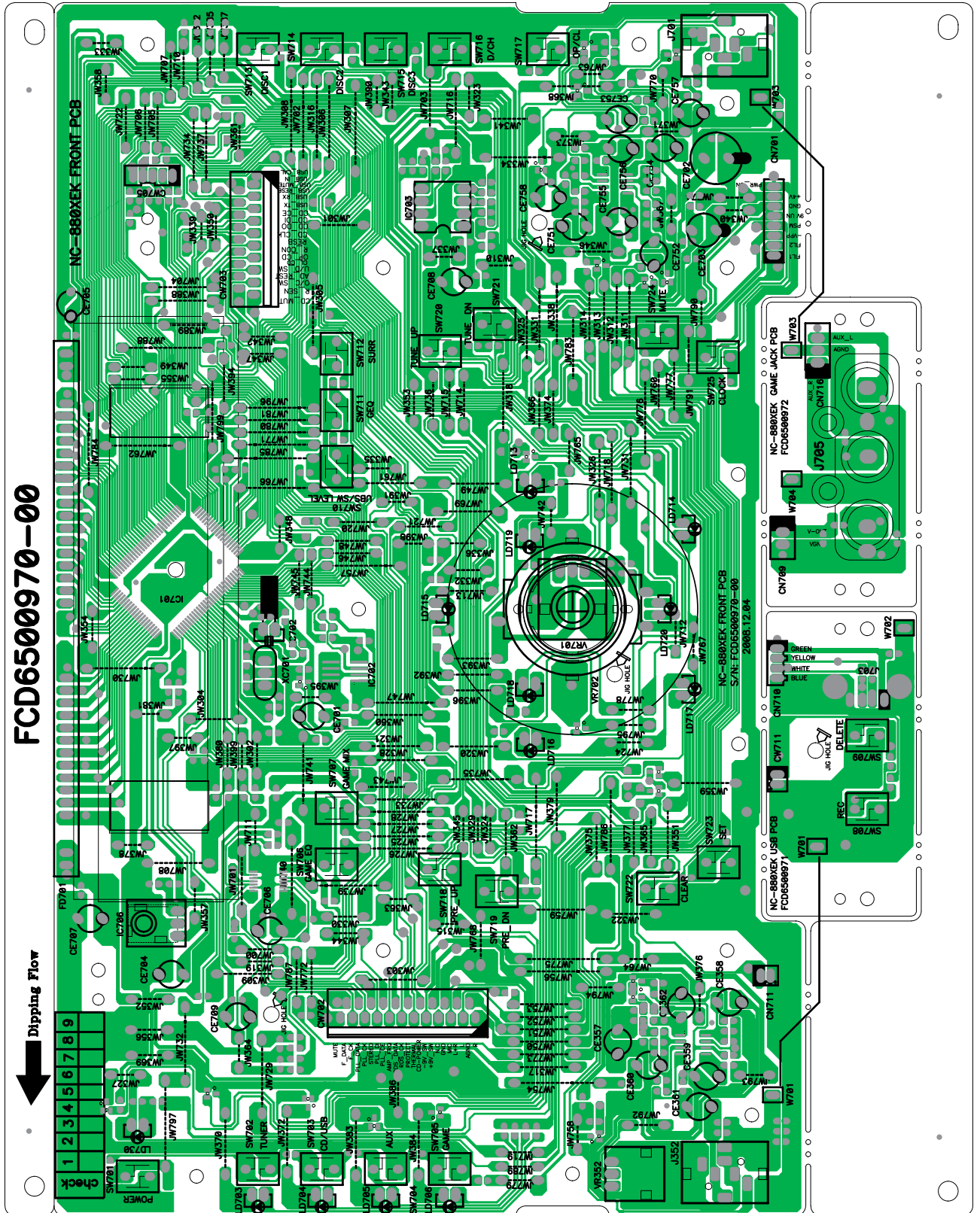
## 7.6- PCI FONTE

MODELO	CE912,CE913
MS7845MU	63V 3300uF
MS7860MUS	63V 4700uF



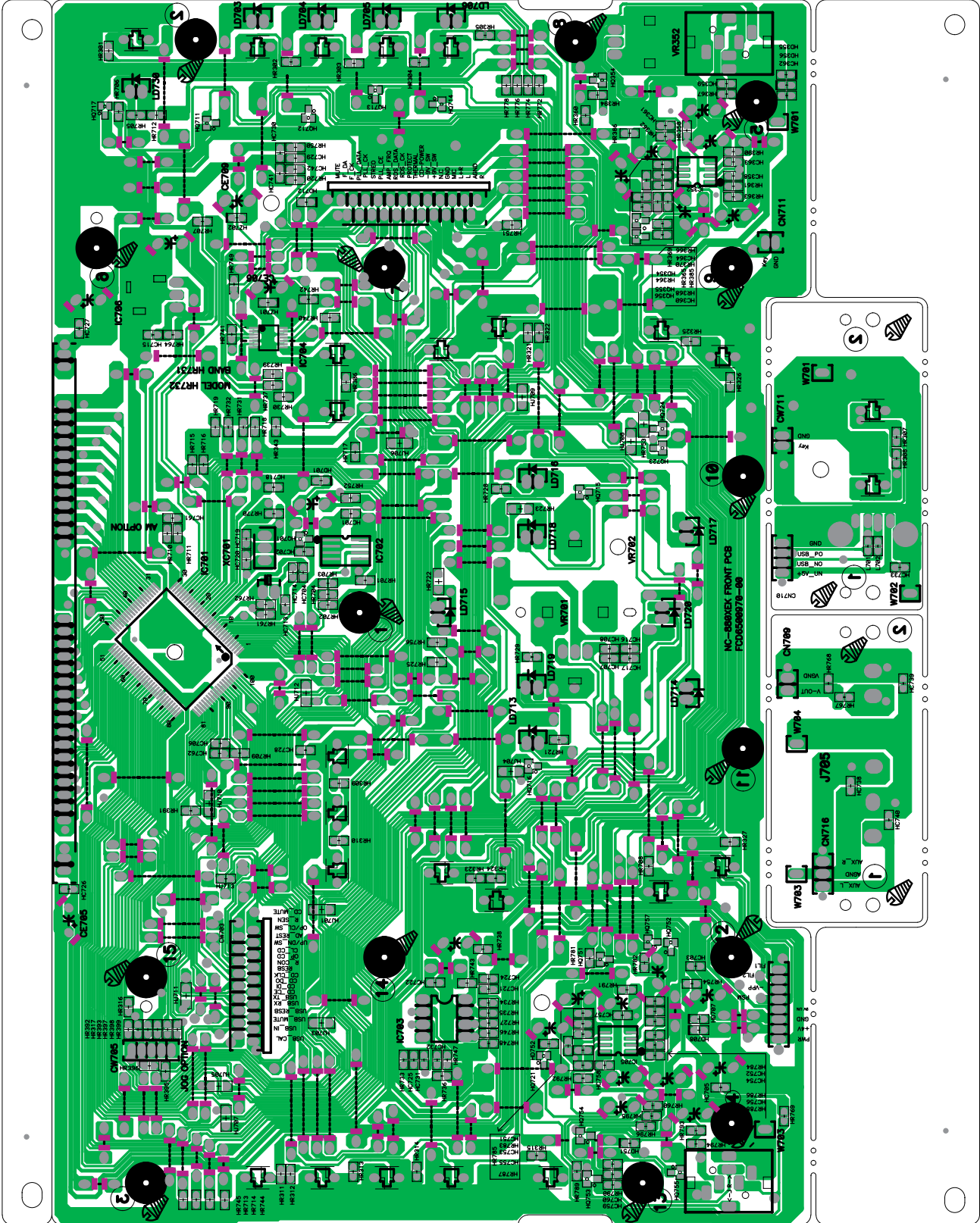
# 8- LAY-OUT DAS PCI'S

## 8.1- PCI FRONTAL (LADO DOS COMPONENTES)



# 8- LAY-OUT DAS PCI'S (cont.)

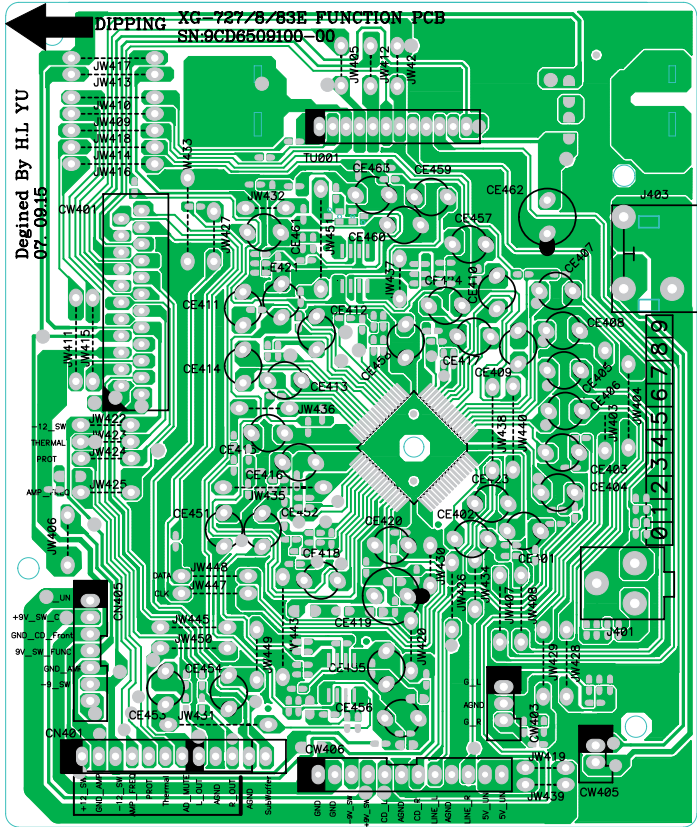
## 8.2- PCI FRONTAL (LADO DA SOLDA)



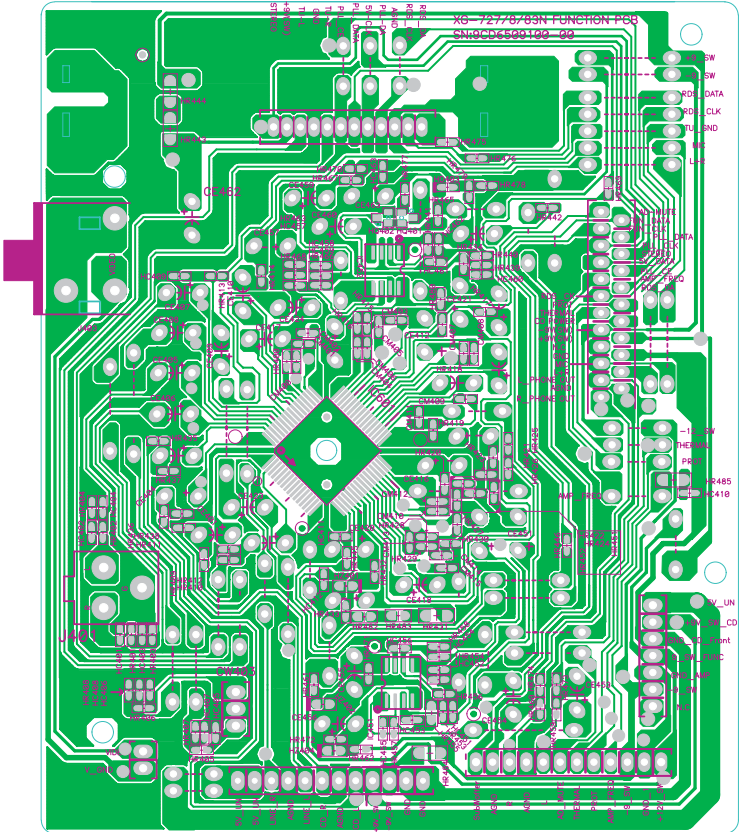
# 8- LAY-OUT DAS PCI'S (cont.)

## 8.3- PCI FUNÇÃO (LADO DOS COMPONENTES E DA SOLDA)

### LADO DOS COMPONENTES

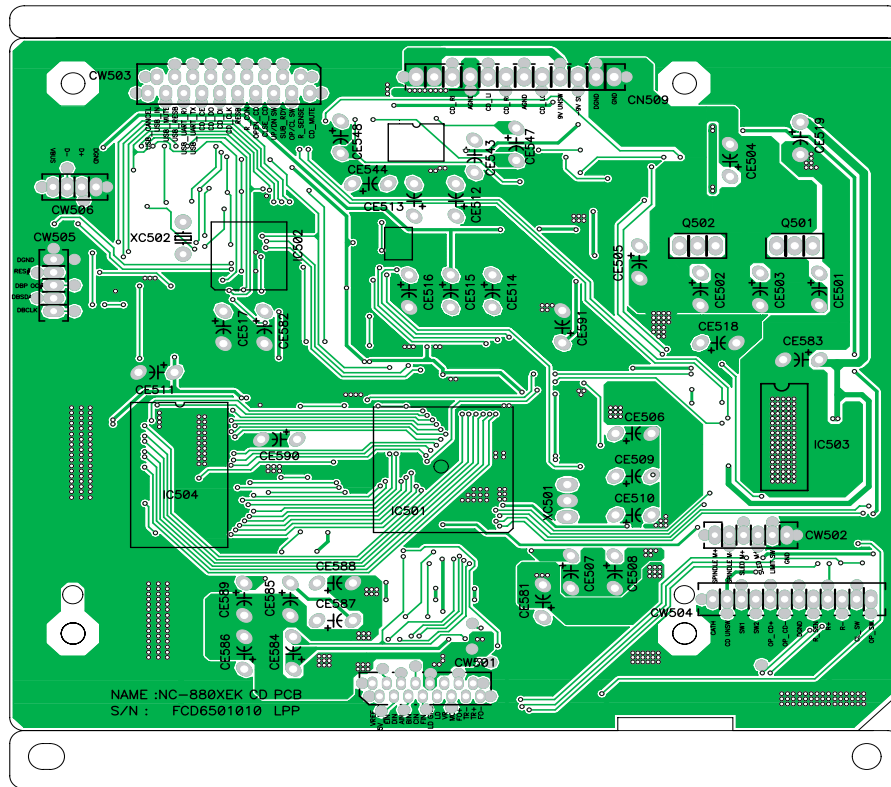


### LADO SOLDA

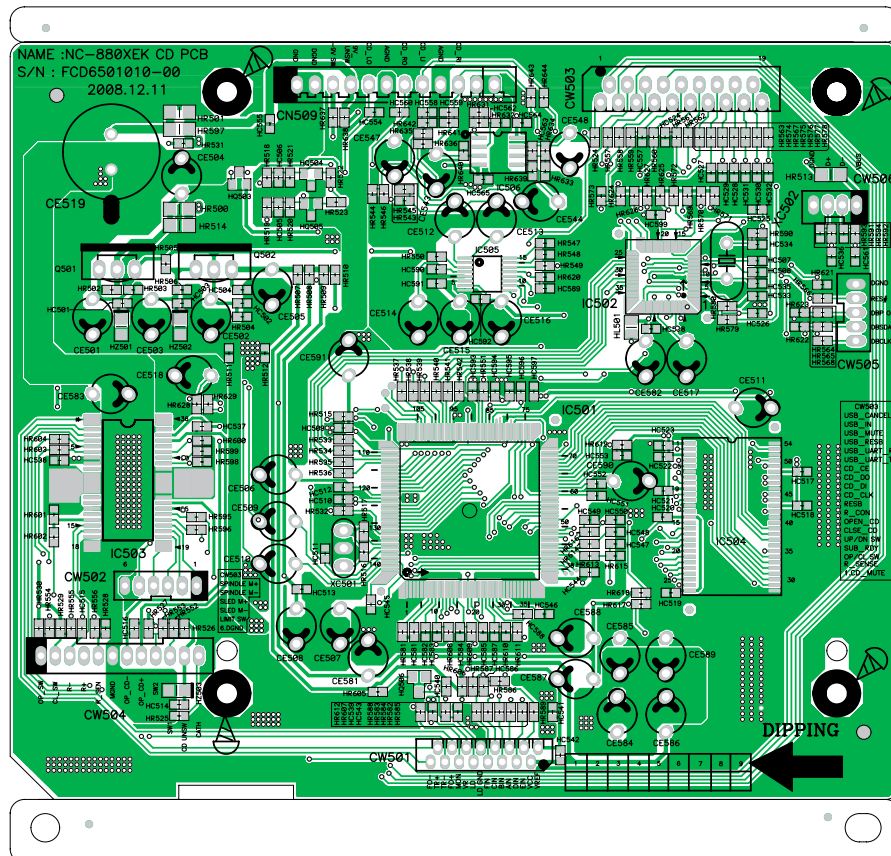


# 8- LAY-OUT DAS PCI'S

## 8.4- PCI CD (LADO DOS COMPONENTES E LADO DA SOLDA) LADO COMPONENTES

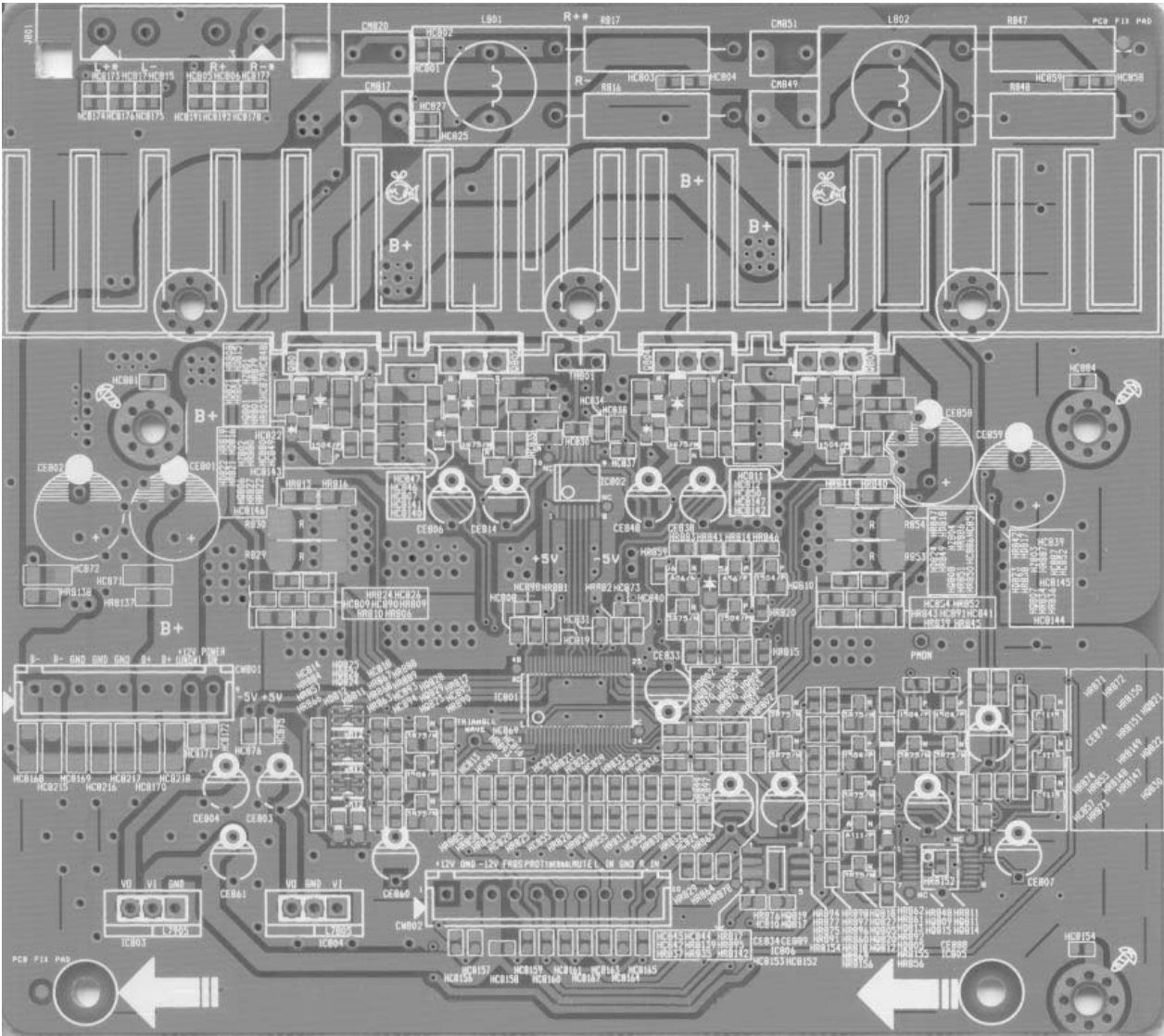


## LADO SOLDA



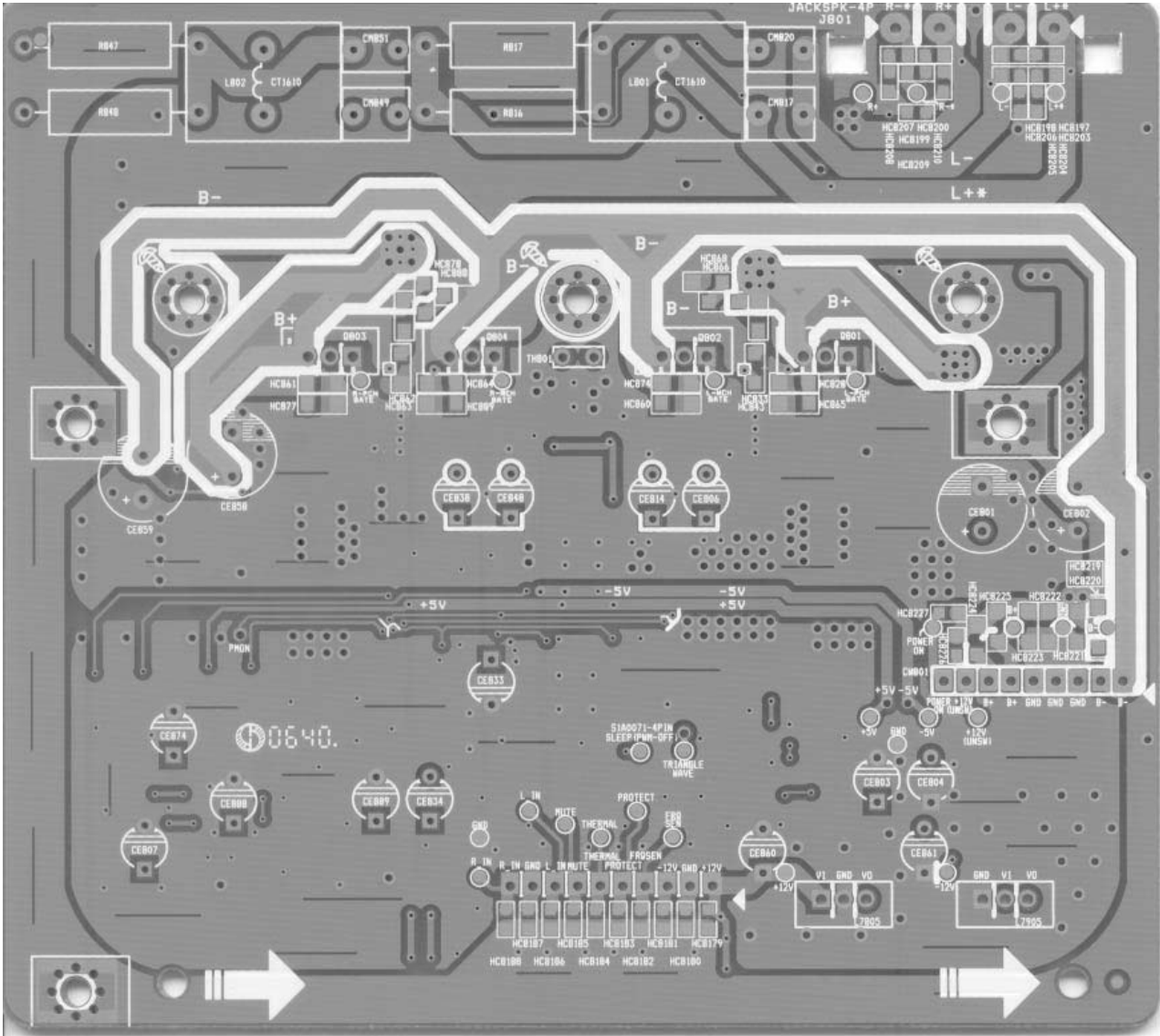
# 8- LAY-OUT DAS PCI'S

## 8.5- PCI AMPLIFICADOR MS7845 (LADO SUPERIOR)



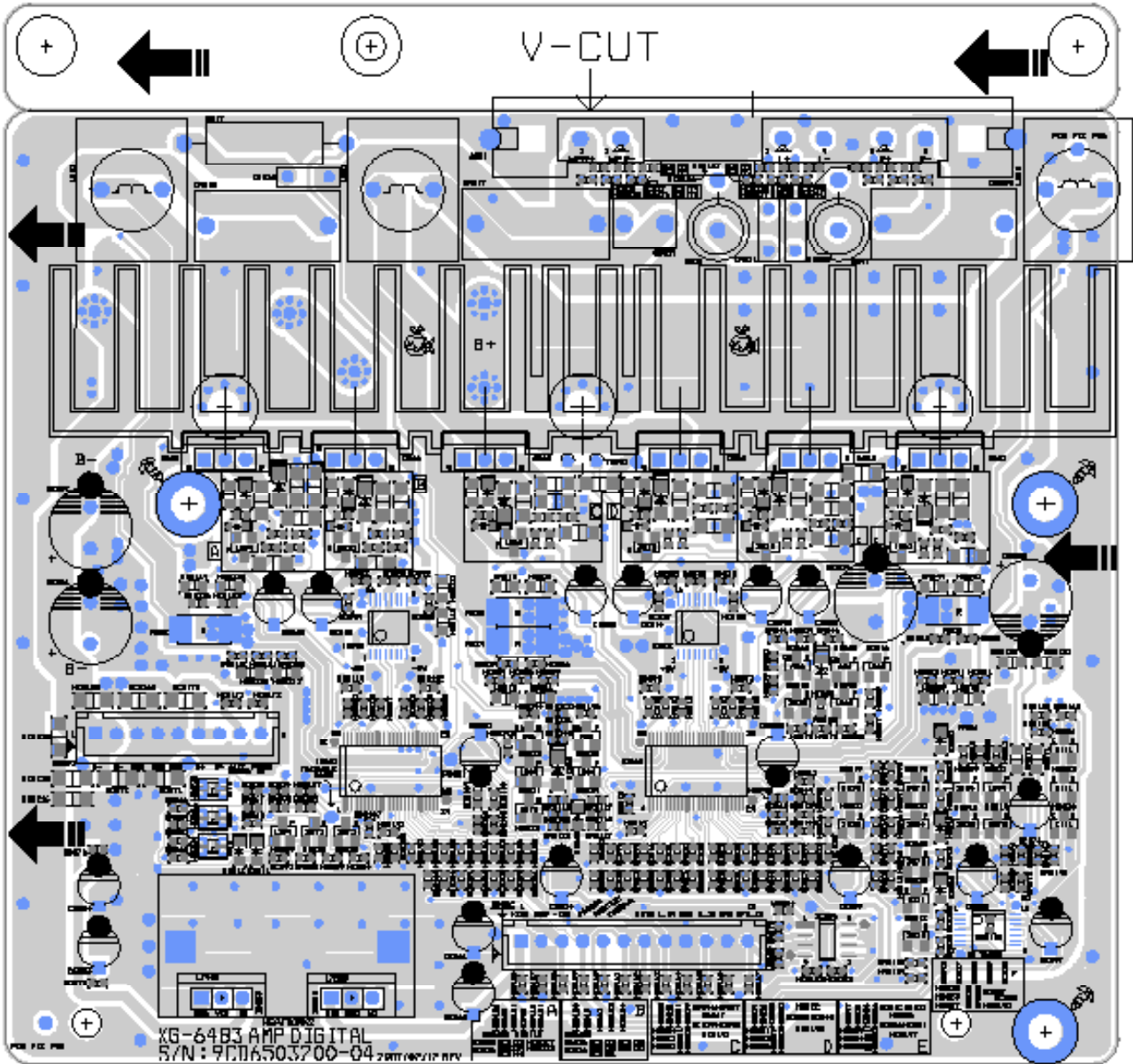
# 8- LAY-OUT DAS PCI'S

## 8.6- PCI AMPLIFICADOR 7845 (LADO INFERIOR)



# 8- LAY OUT DAS PCI'S

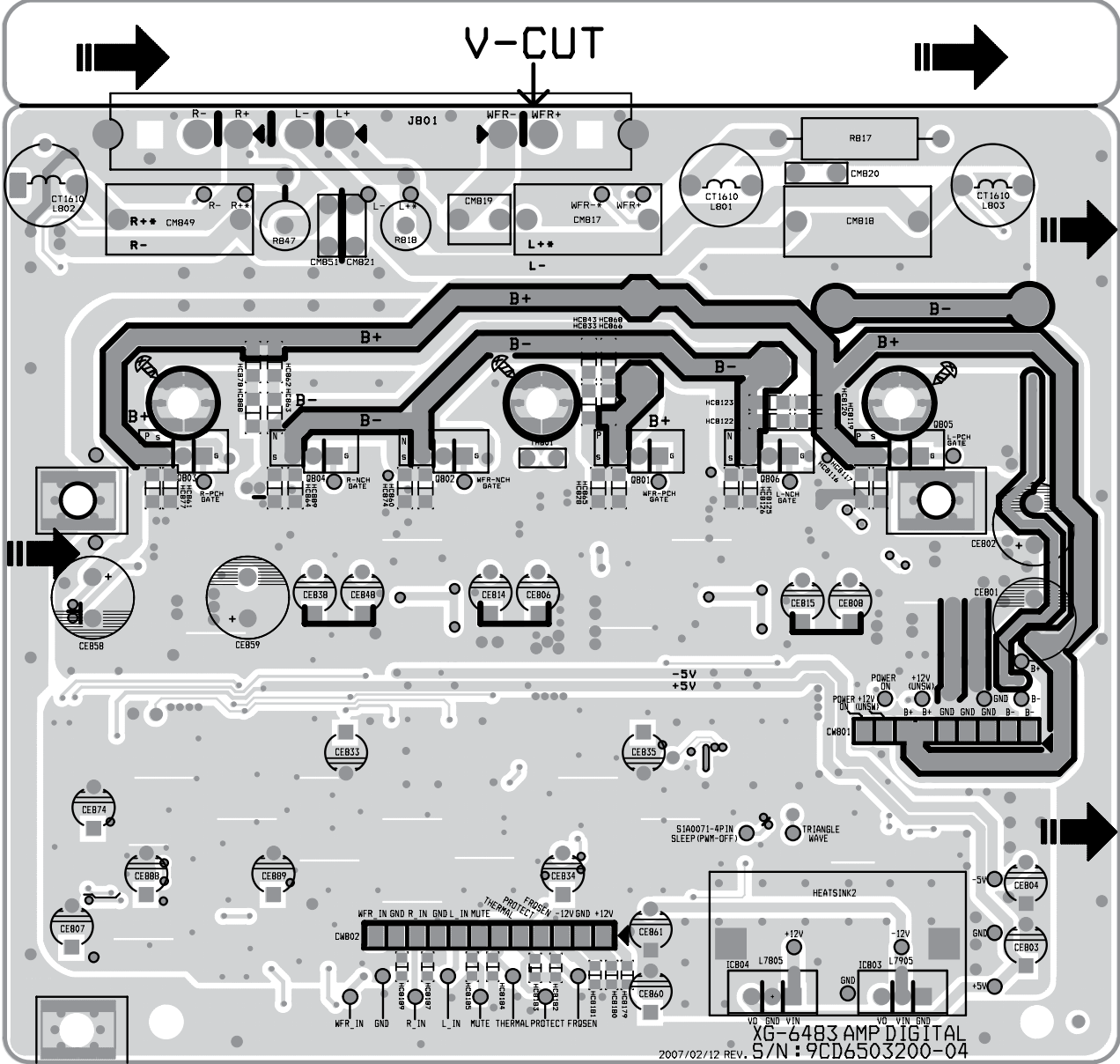
## 8.7- PCI AMPLIFICADOR 7860 (LADO SUPERIOR)





# 8- LAY OUT DAS PCI'S

## 8.8- PCI AMPLIFICADOR 7860 (LADO INFERIOR)

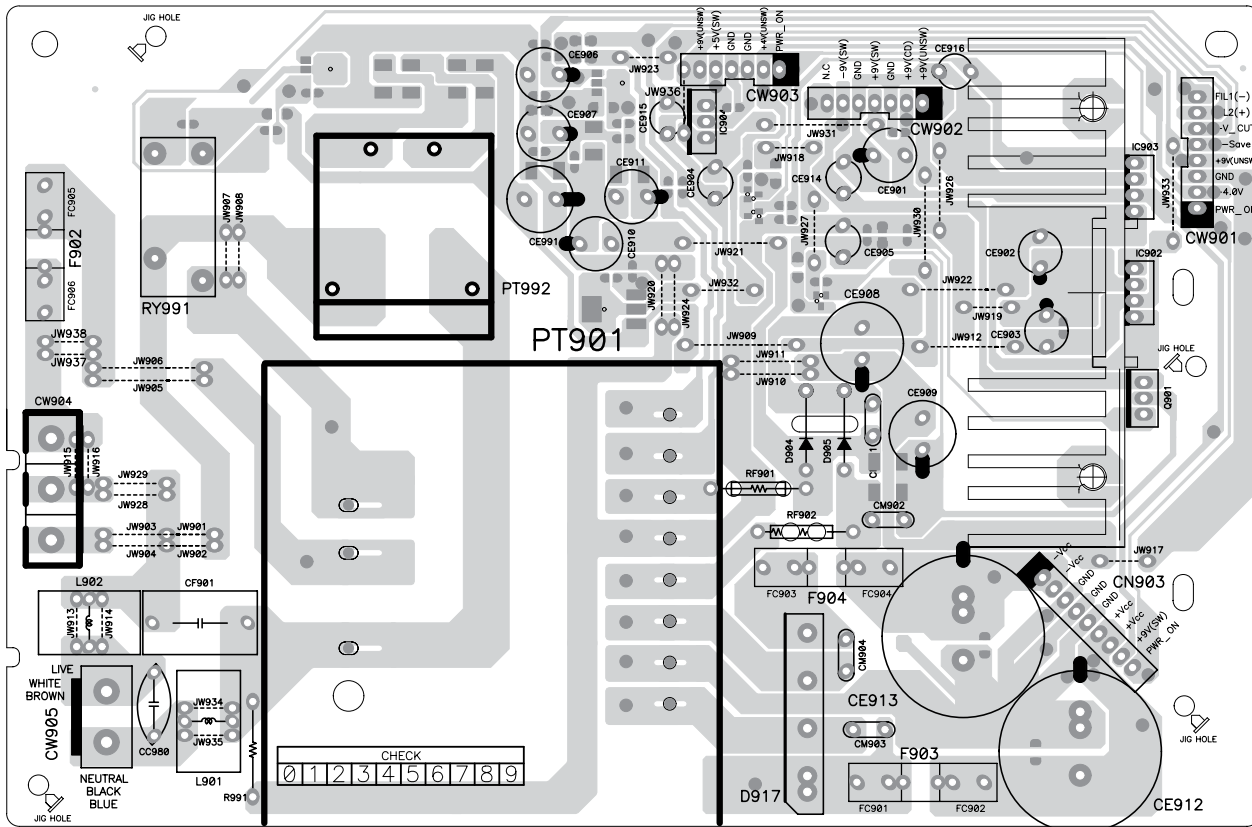


XG-6483 AMP DIGITAL  
 2007/02/12 REV. S/N : 9CD6503200-04

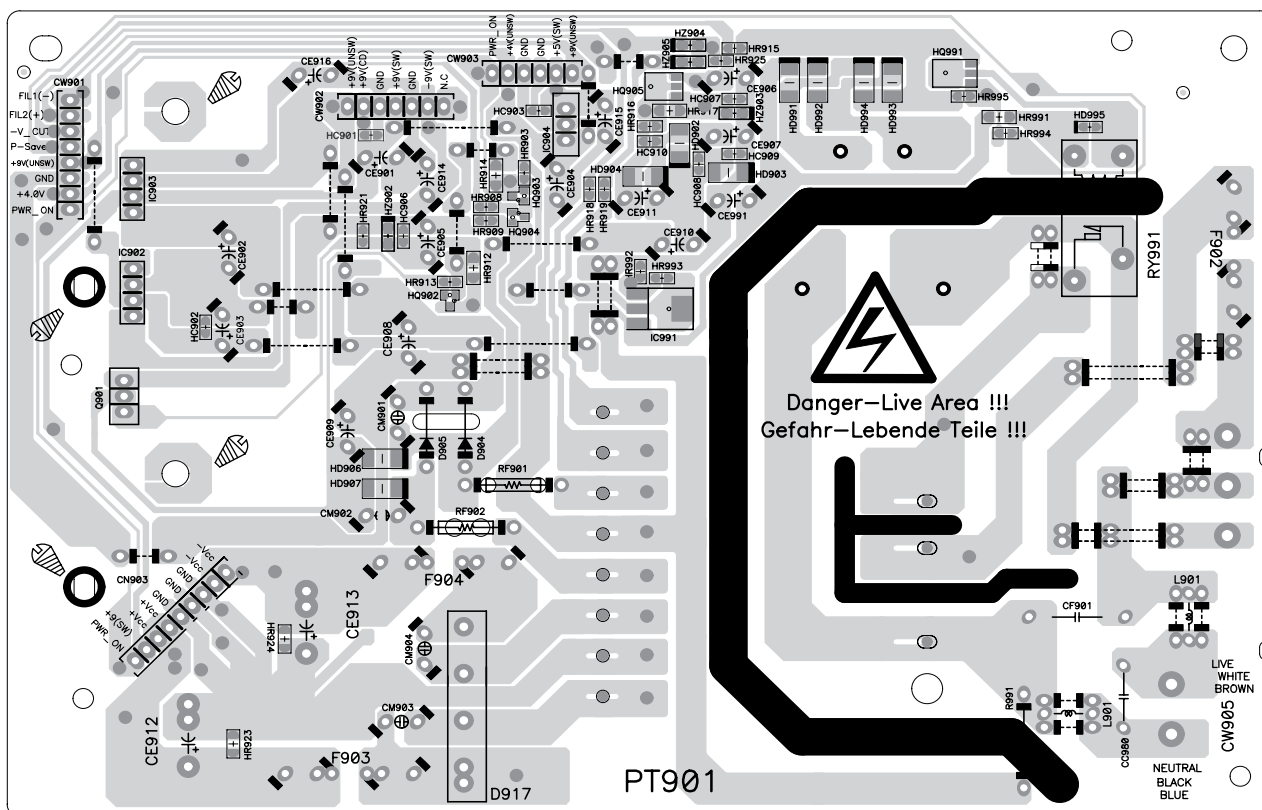
# 8- LAY OUT DAS PCI'S

## 8.9- PCI FONTE MS7845 (LADO DOS COMPONENTES E DA SOLDA)

### LADO DOS COMPONENTES



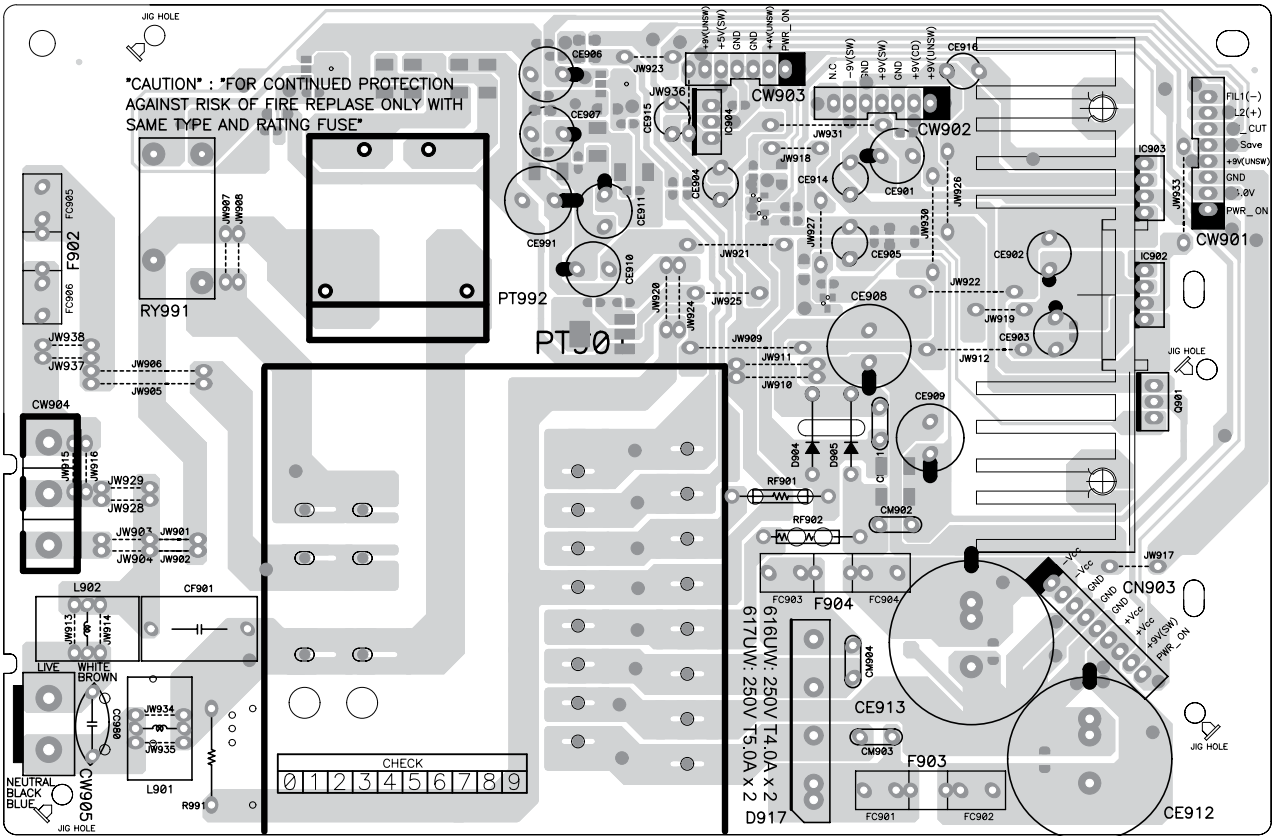
### LADO DA SOLDA



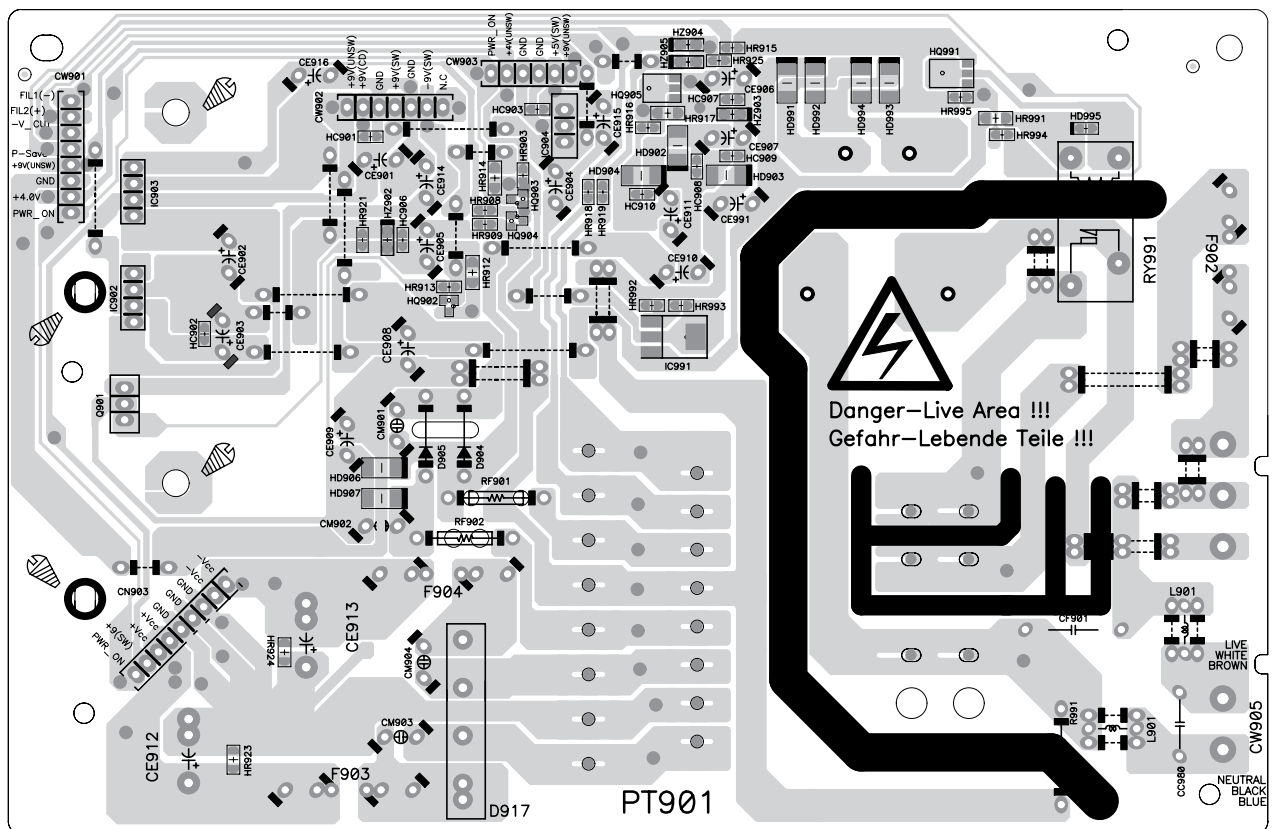
# 8- LAY OUT DAS PCI'S

## 8.10- PCI FONTE MS7860 (LADO DOS COMPONENTES E DA SOLDA)

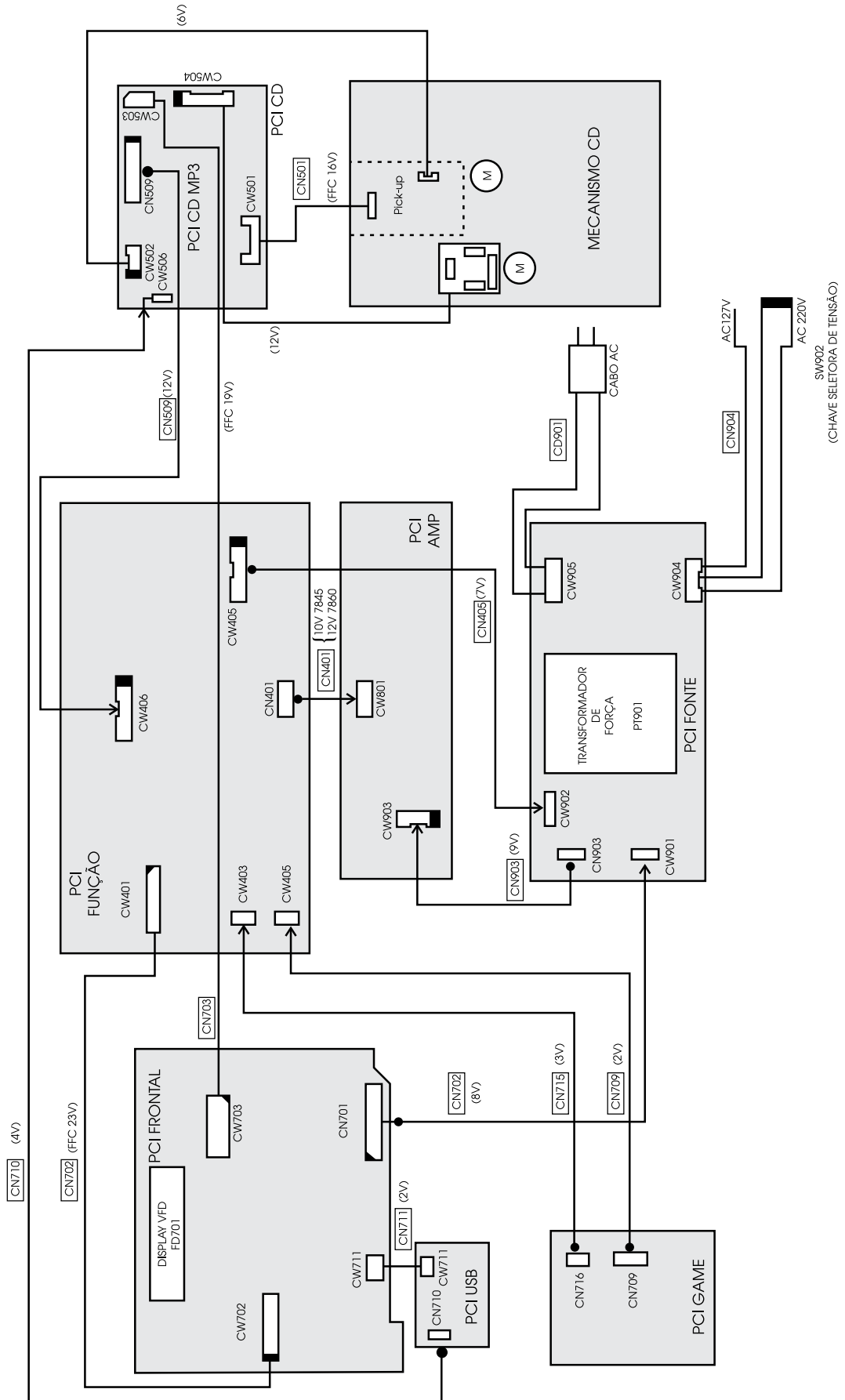
### LADO DOS COMPONENTES



### LADO DA SOLDA

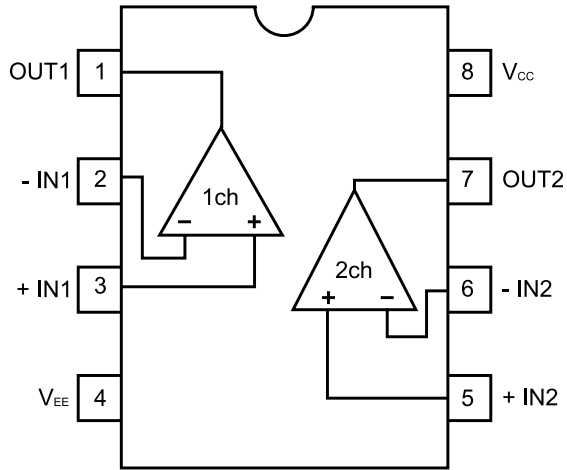


# 9- DIAGRAMA DE FIAÇÃO

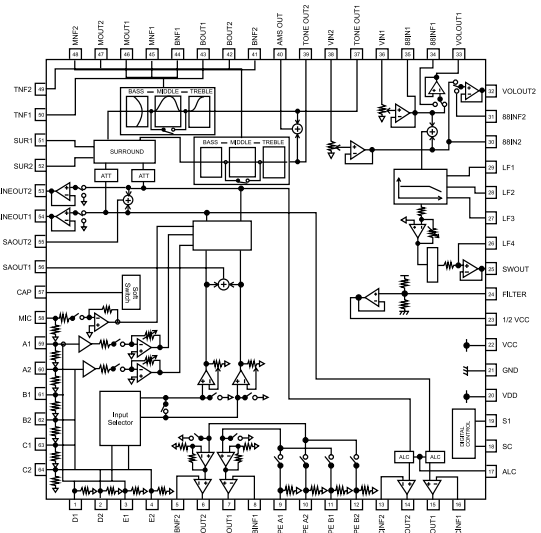


# 10- CIRCUITOS INTEGRADOS

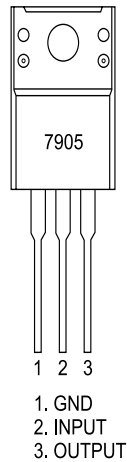
116817 CIRC INT BA4560F



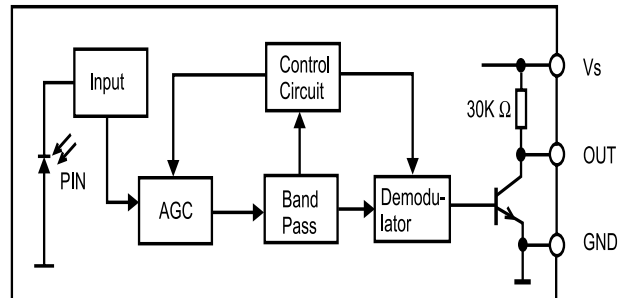
122640 CIRC INT BD3401KS2



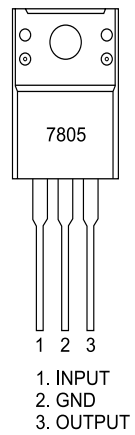
140591 REG 7905



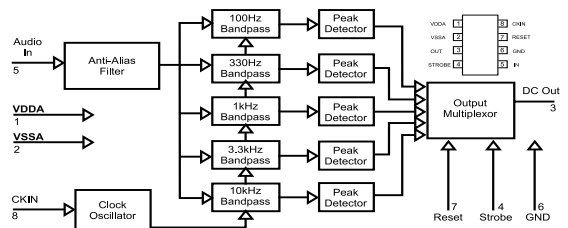
243118 CIRC INT HK381BV3T-12DW



140608 REG 7805

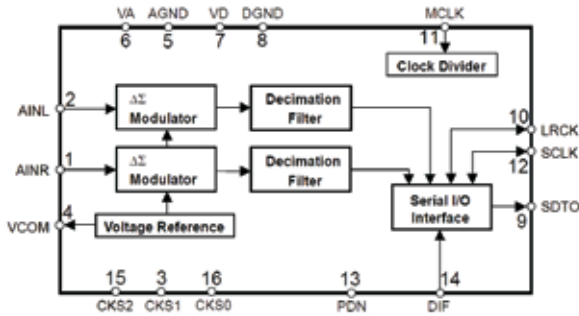


580160 CIRC INT MSGEQ5A DIP 8

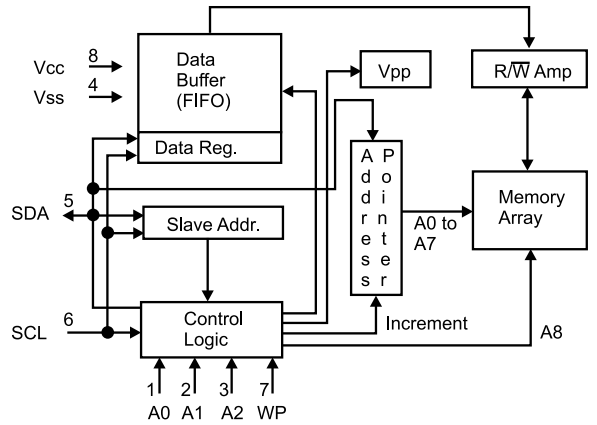


# 10- CIRCUITOS INTEGRADOS

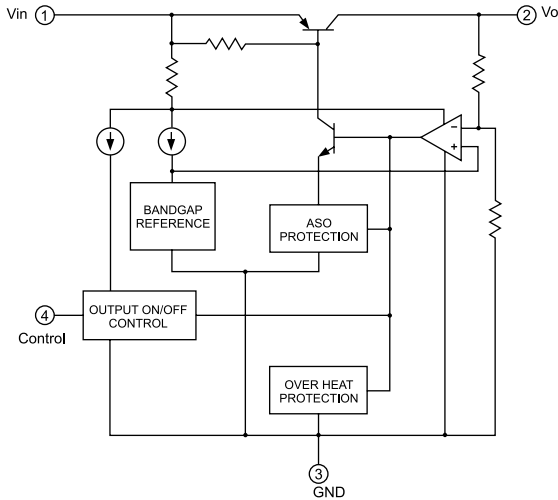
303053 CIRC INT AK5358A



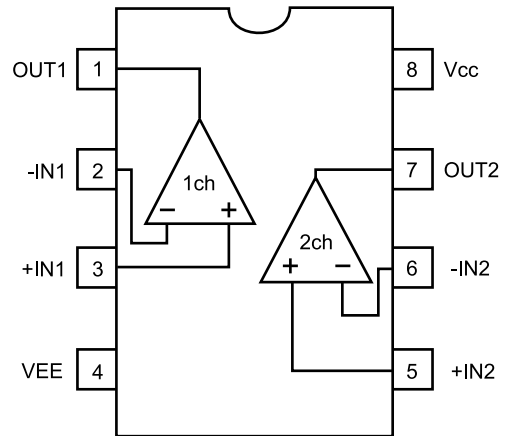
116788 CIRC INT M24C04MN S0P



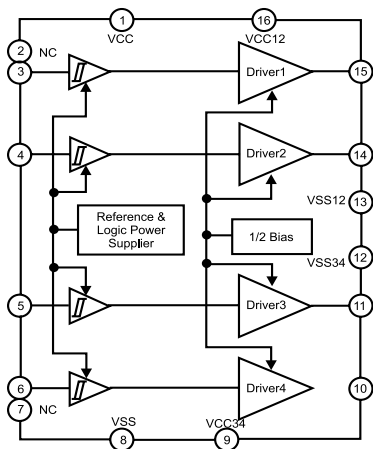
243127 CIRC INT KIA278R09PI



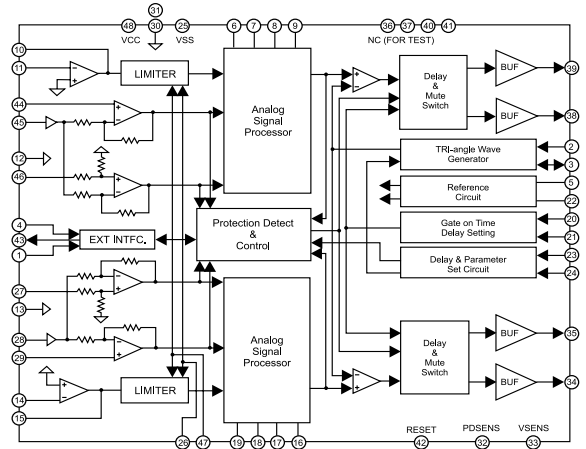
122613 CIRC INT NJM4558M



140582 CIRC INT S1A0051X SMD

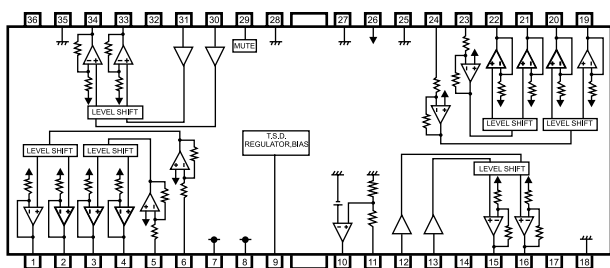


140573 CIRC INT S1A0071 401 SMD

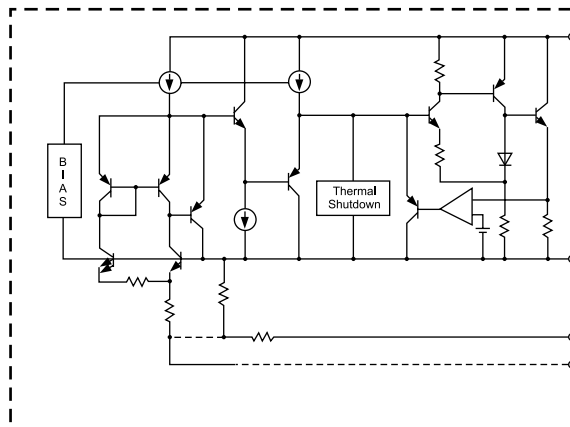


# 10- CIRCUITOS INTEGRADOS

122637 CIRC INT BA5927FM



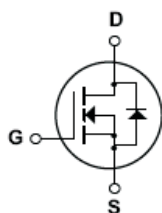
243109 CIRC INT AIC117-CY



140644 TRANS FQPF15P12 PET



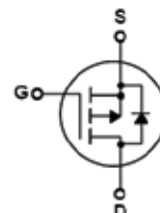
G D S TO-220F FQPF Series



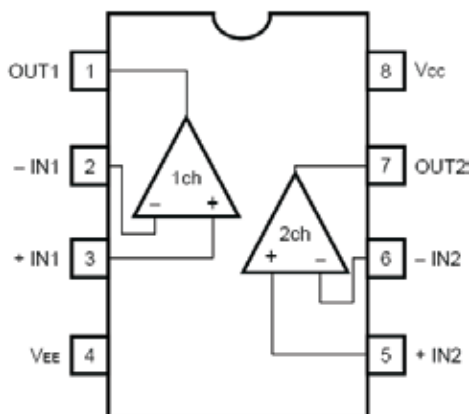
140635 TRANS FQPF 16N15 FET



G D S TO-220F FQPF Series



243089 CIRC INT 74LCX125



# 11- LISTA DE PEÇAS DE REPOSIÇÃO

Posição	NE	Descrição	Modelo
<b>APARELHO</b>			
1	306817	PAINEL FRONTAL MS7845	MS7845
1	306826	PAINEL FRONTAL MS7860	MS7860
2	306434	ORNAMENTO DECOR INF PRETO FSC	MS7845
2	306443	ORNAMENTO DECOR INF PRETO CAD	MS7860
3	306568	ORNAMENTO DECOR TPA DO CD	MS7845
3	306577	ORNAMENTO DECOR TPA DO CD	MS7860
4	228689	VISOR DO DISPLAY	
5	306513	BOTAO VOLUME	
6	228545	ORNAMENTO BOTAO VOLUME	
7	306522	BOTAO JOG	
8	228554	ORNAMENTO JOG	
9	258646	TECLAS REC/DEL	
10	306540	TECLA GAME EQ/MIX	
11	306559	TECLAS SURR/G-EQ/SW	
12	228667	ORNAMENTO LED FUNCOES	
13	306500	TECLAS DISC 1 2 3 CHG OPEN	
14	306498	TECLA POWER/FUNCOES	
15	306452	ORNAMENTO DECOR PRESET ESQ	MS7845
15	306461	ORNAMENTO DECOR PRESET ESQ	MS7860
16	242375	TECLA PRESET L	MS7845
16	258502	TECLAS PRESET ESQ	MS7860
17	306470	ORNAMENTO DECOR PRESET DIR	MS7845
17	306489	ORNAMENTO DECOR PRESET DIR	MS7860
18	242366	TECLA PRESET R	MS7845
18	258496	TECLAS PRESET DIR	MS7860
19	306531	BOTAO MIC	
20	228698	SUPORTE DO BOTAO VOLUME	
21	140822	EMBLEMA TOSHIBA	
22	650575	SUPORTE LATERAL	
23	579699	AMORTECEDOR DO PE, AUTO ADES	
25	328205	MECA CD DCC-02DA11(DA11VZ)+RIP	
26	242930	TAMPA SUPERIOR	
27	251974	TAMPA LATERAL ESQ S/ VENT	MS7845
27	242976	TAMPA LATERAL ESQUERDA	MS7860
28	251965	TAMPA LATERAL DIR S/ VENT	MS7845
28	242967	TAMPA LATERAL DIREITA	MS7860
29	279570	CHASSI	
30	118708	SUPORTE PCI D	
33-1	303632	TAMPA TRAS MS7845 C/ IMPRESSAO	MS7845
33-2	303703	TAMPA TRAS MS7860 C/ IMPRESSAO	MS7860
35	671473	PE DE BORRACHA	
CN501	180066	CABO FLAT FFC 16P P1.0X280MM	
CN702	243047	CABO PLANO 23V 300MM P1,25	
CN703	243056	CABO PLANO 19V 200MM P1,25 "A"	
P1	305060	PCI FRONTAL MS7845 IMC	MS7845
P1	305088	PCI FRONTAL MS7860 IMC	MS7860
P4	302679	PCI CD/MP3/ENCOD MONT	
P5	304999	PCI FUNCAO MS7845 IMC	MS7845
P5	305024	PCI FUNCAO MS7860 IMC	MS7860
P6	305122	PCI FONTE MS7845 IMC	MS7845
P6	305168	PCI FONTE MS7860 IMC	MS7860
P7-2	255462	PCI AMP DIG 2CH ALTA POT MONT	MS7845
P7-3	303080	PCI AMP DIG 2.1CH 118C H120	MS7860

## PCI FRONTAL

Posição	NE	Descrição	Modelo
CN/CW711	243070	CONECTOR 2V 90MM P2.5 #26	
CN701	116728	CONECTOR CONJ 8V 150MM AWG26	
CN709	243010	CONECTOR 2V 400MM P2.5 BLIN CJ	
CN710	296579	CONECTOR 4P P2MM #26 250MM CJ	
CN716	243029	CONECTOR 3V 400MM P2.5 BLIN CJ	
CW702	243341	CONECTOR 52492-2320	
CW703	580240	CONECTOR PCI 19P INF	
FD701	256988	DISPLAY VFD32-1202F	
HD354-6	664980	DIODO CHAV KDS160 2012USC SMD	
HD701	664980	DIODO CHAV KDS160 2012USC SMD	
HD707-8	664980	DIODO CHAV KDS160 2012USC SMD	
HD712	664980	DIODO CHAV KDS160 2012USC SMD	
HD751-52	664980	DIODO CHAV KDS160 2012USC SMD	
HQ354-6	662642	TRANS KTC3875Y SMD	
HQ701	662571	TRANS KRC107S SMD	
HQ711-16	662571	TRANS KRC107S SMD	
HQ721	662562	TRANS KRA111S SMD	
HQ751-2	662580	TRANS KRC111S SMD	
HQ753-4	665140	TRANS KTD1304 SMD	
HQ755	662580	TRANS KRC111S SMD	
HQ757	662562	TRANS KRA111S SMD	
HZ701	243476	DIODO ZEN 3.3V UDZ3.3B SMD	
HZ702	187014	DIODO ZEN UDZ5.1B 17X12 SMD	
IC352	122613	CIRC INT NJM4558M	
IC701	296588	CIRC INT LC87F6AC8	
IC702	116788	CIRC INT M24C04MN S0P	
IC703	580160	CIRC INT MSGEQ5A DIP8	
IC704	243089	CIRC INT 74LCX125	

Posição	NE	Descrição	Modelo
IC705	116817	CIRC INT BA4560F	
IC706	243118	CIRC INT HK381BV3T-12DW	
J352	116831	TOMADA FONE 3,5 ST HTJ-035-18A	
J701	116831	TOMADA FONE 3,5 ST HTJ-035-18A	
J703	186992	CONECTOR USB P/PCI I BR	
J705	140779	CONECTOR RCA-308HG	
LD703-6	620242	DIODO LED SLR332VC3F (VM)	
LD713-20	280639	DIODO LED BZB252V1M36TBS18A BR	
SW701-25	134955	CHAVE TACT	
VR352	128724	POT XV09211NPV20F1-B50K	
VR701	117148	POT RE0123PV25FINB 1-2-24 PCE	
VR702	228509	POT EVQV5C00315B	
XC701	192351	CRISTAL 5XE12M000J 12.000MHZ	
XC702	218627	CRISTAL C38T 32.768KHZ 20PPM	

## PCI FUNÇÃO

Posição	NE	Descrição	Modelo
CN401	186916	CONECTOR #26 10P BLIN 110MM CJ	MS7845
CN401	216870	CONECTOR #26/28 12P 110MM CONJ	MS7860
CN405	306853	CONECTOR #22 6P 290MM P2.5 CJ	
CW401	186970	CONECTOR P/CABO PLANO 23P I	
CW403	605946	CONECTOR P/ PCI 3P P=2,5MM	
CW405	605606	CONECTOR P/ PCI 2P P=2,5MM	
CW406	216889	CONECTOR P/ PCI 12P P=2,5MM	
HD403	664980	DIODO CHAV KDS160 2012USC SMD	MS7860
HQ401	662642	TRANS KTC3875Y SMD	MS7860
HQ402	662642	TRANS KTC3875Y SMD	MS7860
HZ401	187014	DIODO ZEN UDZ5.1B 17X12 SMD	
HZ402	187005	DIODO ZEN UDZ3.6B 17X12 SMD	
HZ404	187005	DIODO ZEN UDZ3.6B 17X12 SMD	
IC451	122613	CIRC INT NJM4558M	
IC452	122613	CIRC INT NJM4558M	MS7860
IC601	122640	CIRC INT BD3401KS2	
J401	124065	TOMADA RCA S-436P	
J403	142839	TOMADA RCA 108	
TU001	256979	SINTONIZADOR KST-ML100MV0-J67T	

## PCI FONTE

Posição	NE	Descrição	Modelo
CC980	170981	CAP SUPR 472 M 400V Y5U	
CD901	289587	CABO FORCA 10A/250V	
CE908	606008	CAP ELCO 222 M 25V	
CE912	141282	CAP ELCO 332 M 63V	MS7845
CE912	216852	CAP ELCO 472 M 63V	MS7860
CE913	141282	CAP ELCO 332 M 63V	MS7845
CE913	216852	CAP ELCO 472 M 63V	MS7860
CN903	129144	CONECTOR AWG26 9V 300MM CONJ	
CN904	138112	CONECTOR 3V AWG22 95MM CONJ	
CW901	605704	CONECTOR P/ PCI 8P P=2,5MM	
CW902	621465	CONECTOR P/PCI 6V P2.5	
CW904	116693	CONECTOR P/ PCI 5V P=4,0MM	
CW905	223933	CONECTOR P/ PCI 3P S/ CENTRO	
D904-5	594887	DIODO RET RL202	
D917	255480	DIODO PONTE GBJ1006 600V 10A	MS7845
D917	605900	DIODO RET KBJ604G 400V 6A	MS7860
DISSIP	305177	DISSIPADOR FONTE 7845/60 MONT	
F902-4	256817	FUSI FILA TL6,3A 250V	
HD902-4	116737	DIODO RET 1SR154-400 4526 SMD	
HD906-7	116737	DIODO RET 1SR154-400 4526 SMD	
HQ902	662642	TRANS KTC3875Y SMD	
HQ903	662562	TRANS KRA111S SMD	
HQ904	662571	TRANS KRC107S SMD	
HQ905	117162	TRANS 2SA2071 SMD	
HZ902	145117	DIODO ZEN 10V SMD	
HZ903	116751	DIODO ZEN 30V UDZ/DMTZ30B SMD	
HZ904-5	145117	DIODO ZEN 10V SMD	
IC902	243127	CIRC INT KIA278R09PI	
IC902_3	256826	DISSIPADOR FONTE H=47	
IC903	243127	CIRC INT KIA278R09PI	
IC991	243109	CIRC INT AIC117-CY	
PT901	296631	TRAF0 FORCA E174X62 AC127/230V	MS7845
PT901	280648	TRAF0 FORCA E174X62 AC127/230V	MS7860
Q901	665113	TRANS KTA1046Y TO220IS	
RF901-2	640293	RES FUSI R47 J 1W	
SW901A	117153	CHAVE 1P 2 POS SDKHA20200	

## PCI CD

Posição	NE	Descrição CD	Modelo
CN509	308058	XONEC 12V #22+BL#26 350MM CJ	
CW501	605660	CONECTOR P/CABO FLAT 16P 90G	
CW502	605580	CONECTOR P/PCI 6P P=2MM	
CW503	194117	CONECTOR P/CABO PLANO 19P	
CW504	605599	CONECTOR P/PCI 12P P=2MM	
CW506	194108	CONECTOR P/PCI 4P P=2MM	



# 11- LISTA DE PEÇAS DE REPOSIÇÃO

Posição	NE	Descrição
HL501	192333	BOBINA 22 MH 2012 SMD
HQ503	662553	TRANS KRA107S SMD
HQ504	665140	TRANS KTD1304 SMD
HQ505	665140	TRANS KTD1304 SMD
HQ506	665131	TRANS KTA1504S SMD
HZ501	116760	DIODO ZEN 5.6V UDZ12B SMD
HZ502	155557	DIODO ZEN 3.9V UDZ3.9V SMD
HZ503	243476	DIODO ZEN 3.3V UDZ3.3B SMD
IC501	302704	CIRC INT LC786951W QFP144
IC502	302713	CIRC INT LC871HC8A QFP48
IC503	122637	CIRC INT BA5927FM
IC505	303053	CIRC INT AK5358A TSSOP16
IC506	122613	CIRC INT NJM4558M
Q501	129195	TRANS KTD2058Y
Q502	129195	TRANS KTD2058Y
XC501	665104	CRISTAL OSC CERA 16.93MHZ 3P
XC502	192351	CRISTAL 5XE12M000J 12.000MHZ

## PCI AMPLIFICADOR MS7845

Posição	NE	Descrição AMP 45
CE801~2	192419	CAP ELCO 101 M 63V RT050
CE858~59	192419	CAP ELCO 101 M 63V RT050
CM817	140298	CAP PMET 105 J 100V
CM820	192459	CAP PMET 104 J 100V RT050
CM849	140298	CAP PMET 105 J 100V
CM851	192459	CAP PMET 104 J 100V RT050
CW801	128617	CONECTOR P/ PCI 9P P=2,5MM
CW802	605866	CONECTOR P/ PCI 10P P=2,5MM
HAT10	140216	DISSIPADOR ALUMINIO AMP
HD805	664980	DIODO CHAV KDS160 2012USC SMD
HD811~13	664980	DIODO CHAV KDS160 2012USC SMD
HD815~18	664980	DIODO CHAV KDS160 2012USC SMD
HQ801	665131	TRANS KTA1504S SMD
HQ802	140396	TRANS MMBTA06 SMD
HQ803	665131	TRANS KTA1504S SMD
HQ804	140403	TRANS MMBTA56 SMD
HQ805~6	662642	TRANS KTC3875Y SMD
HQ807	665131	TRANS KTA1504S SMD
HQ808	662642	TRANS KTC3875Y SMD
HQ809~11	665131	TRANS KTA1504S SMD
HQ812~15	662642	TRANS KTC3875Y SMD
HQ817~19	662642	TRANS KTC3875Y SMD
HQ820	662562	TRANS KRA111S SMD
HQ823	662642	TRANS KTC3875Y SMD
HQ824~6	140412	TRANS EMT2 2SA1037AK X 2 SMD
HQ826	140421	TRANS EMX2 2SC2412AK X 2 SMD
HQ827	665131	TRANS KTA1504S SMD
HQ828	662642	TRANS KTC3875Y SMD
HQ829	665131	TRANS KTA1504S SMD
HZ801~4	145117	DIODO ZEN 10V SMD
HZ805	140564	DIODO ZEN RLZ2.7B 2,7V SMD
IC801	140573	CIRC INT S1A0071 401 SMD
IC802	140582	CIRC INT S1A0051X SMD
IC803	140591	CIRC INT KIA7905AP TO220IS
IC804	140608	CIRC INT KIA7805AP TO220IS
IC806	122613	CIRC INT NJM4558M
J801	595127	TOMADA CJ-9007-040
L801~2	140626	BOBINA FIL 5LF150K855 15UH
Q801~4	140644	TRANS FQPF15P12 FET
R816~17	140653	RES OXID 10R J 3W
R847~48	140653	RES OXID 10R J 3W

## PCI AMPLIFICADOR MS7860

Posição	NE	Descrição AMP 60
CE801~2	216843	CAP ELCO 101 M 80V
CE806	216834	CAP ELCO 0R47 M 80V RT050
CE808	216834	CAP ELCO 0R47 M 80V RT050
CE814~15	216834	CAP ELCO 0R47 M 80V RT050
CE838	216834	CAP ELCO 0R47 M 80V RT050
CE848	216834	CAP ELCO 0R47 M 80V RT050
CE858~9	216843	CAP ELCO 101 M 80V
CM817	218690	CAP PMET 205 J 100V
CM818~19	140298	CAP PMET 105 J 100V
CM820~21	192459	CAP PMET 104 J 100V RT050
CM849	140298	CAP PMET 105 J 100V
CM851	192459	CAP PMET 104 J 100V RT050
CW801	128617	CONECTOR P/ PCI 9P P=2,5MM
CW802	216889	CONECTOR P/ PCI 12P P=2,5MM
HD805	664980	DIODO CHAV KDS160 2012USC SMD
HD811~13	664980	DIODO CHAV KDS160 2012USC SMD
HD815~20	664980	DIODO CHAV KDS160 2012USC SMD
HD827~28	664980	DIODO CHAV KDS160 2012USC SMD
HET10	216901	DISSIPADOR ALUM H=60MM 2.1CH
HET11	192491	DISSIPADOR ALUM H=30 AMP MC855
HQ801	665131	TRANS KTA1504S SMD

## PCI AMPLIFICADOR MS7860 (cont.)

Posição	NE	Descrição AMP 60
HQ802	140396	TRANS MMBTA06 SMD
HQ803	665131	TRANS KTA1504S SMD
HQ804	140403	TRANS MMBTA56 SMD
HQ805~6	662642	TRANS KTC3875Y SMD
HQ807	665131	TRANS KTA1504S SMD
HQ808	662642	TRANS KTC3875Y SMD
HQ809~11	665131	TRANS KTA1504S SMD
HQ812~19	662642	TRANS KTC3875Y SMD
HQ820	662562	TRANS KRA111S SMD
HQ821~22	662580	TRANS KRC111S SMD
HQ823	662642	TRANS KTC3875Y SMD
HQ824~25	140412	TRANS EMT2 2SA1037AK X 2 SMD
HQ826	140421	TRANS EMX2 2SC2412AK X 2 SMD
HQ827	665131	TRANS KTA1504S SMD
HQ828	662642	TRANS KTC3875Y SMD
HQ829	665131	TRANS KTA1504S SMD
HQ830	662580	TRANS KRC111S SMD
HQ831	665131	TRANS KTA1504S SMD
HQ832	662642	TRANS KTC3875Y SMD
HQ833	140396	TRANS MMBTA06 SMD
HQ834	665131	TRANS KTA1504S SMD
HQ835	140403	TRANS MMBTA56 SMD
HQ836	665131	TRANS KTA1504S SMD
HZ801~4	145117	DIODO ZEN 10V SMD
HZ805	140564	DIODO ZEN RLZ2.7B 2,7V SMD
HZ806~7	145117	DIODO ZEN 10V SMD
HZ808	140564	DIODO ZEN RLZ2.7B 2,7V SMD
IC801	140573	CIRC INT S1A0071 401 SMD
IC802	140582	CIRC INT S1A0051X SMD
IC803	140591	CIRC INT KIA7905AP TO220IS
IC804	140608	CIRC INT KIA7805AP TO220IS
IC806	122613	CIRC INT NJM4558M
IC807	140573	CIRC INT S1A0071 401 SMD
IC808	140582	CIRC INT S1A0051X SMD
J801	217147	TOMADA PTB-801S1A
L801~3	140626	BOBINA FIL 5LF150K855 15UH
Q801	140644	TRANS FQPF15P12 FET
Q802	140635	TRANS FQPF16N15 FET
Q803	140644	TRANS FQPF15P12 FET
Q804	140635	TRANS FQPF16N15 FET
Q805	140644	TRANS FQPF15P12 FET
Q806	140635	TRANS FQPF16N15 FET
R817~18	140653	RES OXID 10R J 3W
R847	140653	RES OXID 10R J 3W
TH801	201369	TERMISTOR FTD5-410 104 K

## MECANISMO CD (Figura da página 9)

Pos	NE	Descrição
1	310090	CHASSIS PRINCIPAL MECA CD
2	683549	DISCO FIXACAO CD
3	636253	FERRITE FIXAÇÃO DO CD
5-2	620199	CABO C/ CONECTOR 12 VIAS 250MM
5-3	622035	CONECTOR P/ CABO PLANO 5V
5-4	283495	CHAVE LIMIT 0 RES-02B
5-5/27-3	622044	CONECTOR P/ PCI 2V L
5-6	283501	CHAVE LIMIT 90 RES-G07B
5	283486	PCI CONEX MECA CD 02DA11 MONT
7	621973	POLIA MOTOR LOAD
8	124001	MOTOR MECA CD JQ32-551560 JIA
9-1	246785	MECANISMO CD DA11VZ
9-2	283510	CHASSI SUPORTE DO MECA
9-4	135789	BORRACHA AMORTECEDORA VD
9-5	636235	BORRACHA AMORTECEDORA VM
9-6	620206	CABO C/ CONECTOR 6 VIAS 250MM
10	283529	ALAVANCA DESLIZANTE CAME
11	283538	ENGRENAGEM CAME
12	108130	ENGRENAGEM DE TRANSMISSAO
13	108145	POLIA DA ENGRENAGEM
15	108163	ENGRENAGEM INTERMEDIARIA
17	108172	ENGRENAGEM DA BANDEJA
18	124047	CORREIA DO MECA CD
19	261632	TAMPA INF PROTETORA MECA CD
24	310107	SUPORTE DO CLAMPER MECA CD
26	311053	GAVETA DO CD DCC-02DA11
27-2	622008	CABO PLANO 5V 150MM 1,25P A
27-4	283556	ACOPLADOR OTICO BPI-3CI-11
27-5	622053	CONECTOR P/ CABO PLANO 5V L
29	311044	ENG SEM FIM PRATO CD
30	283565	MOTOR JP16-70F230
32	672560	ENGRENAGEM DO MECANISMO CD

# 11- LISTA DE PEÇAS DE REPOSIÇÃO

## CAIXAS ACÚSTICAS SS7845

Pos	NE	Descrição
	217058	SUPORTE DO EMBLEMA
	270560	MANTA PROTETORA (TNT)
	259351	CAIXA ACUSTICA SS7845 DIR CXD
	259360	CAIXA ACUSTICA SS7845 ESQ CXE
1	306620	ORNAMENTO DECOR
2	306611	ORNAMENTO DECOR INF/SUP
3	306602	ORNAMENTO DECOR SUP/INF
4	306595	ORNAMENTO DECOR TW
5	140822	EMBLEMA TOSHIBA
6	289039	ALTO FAL TW 009120 51MM
7	306666	PAINEL FRONTAL SS7845 DIR CXD
8	306657	PAINEL FRONTAL SS7845 ESQ CXE
9	306835	ALTO FAL WO 08075 5P FERR
10	306844	ALTO FAL WO 08075 5P FERR
11	258398	SUPORTE DO WOOFER 128X128X55
11	306844	ALTO FAL WO 08075 5P FERR
12	259574	GABINETE ACUSTICO ESQ CXE
13	259565	GABINETE ACUSTICO DIR CXD
14	142398	PE DE BORRACHA CX AC

## CAIXAS ACÚSTICAS SS7860

Pos	NE	Descrição
CXD	305275	CAIXA ACUSTICA SS7860 DIR
CXE	305284	CAIXA ACUSTICA SS7860 ESQ
	270560	MANTA PROTETORA (TNT)
	217058	SUPORTE DO EMBLEMA
1	258423	ORNAMENTO DECOR SS7760
2	258361	ORNAMENTO DECOR INF SS7760
3	258478	ORNAMENTO DECOR SUP SS7760
4	310321	ORNAMENTO DECOR TW SS7860
5	140822	EMBLEMA TOSHIBA
6	289039	ALTO FAL TW 009120 51MM
7	306648	PAINEL FRONTAL SS7860 DIR
8	306639	PAINEL FRONTAL SS7860 ESQ
9	289578	ALTO FAL WOO 012060 127MM
10	289569	ALTO FAL WOO 012060 127MM
11	258398	SUPORTE DO WOOFER 128X128X55
11	258398	SUPORTE DO WOOFER 128X128X55
12	259565	GABINETE ACUSTICO DIR
13	259574	GABINETE ACUSTICO ESQ
14	142398	PE DE BORRACHA CX AC

## CAIXA ACUSTICA SW7860

CX-SW	305293	CAIXA ACUSTICA SW7860
	217058	SUPORTE DO EMBLEMA
	252492	MANTA PROTETORA TNT
	258263	CABO PAR 380MM#22BR/PR C/TERM
1	258469	ORNAM DECOR SUP ESQ SW7760
2	258450	ORNAMENTO DECOR SUP DIR SW7760
3	258352	ORNAMENTO DECOR INF ESQ SW7760
4	258334	ORNAMENTO DECOR INF DIR SW7760
5	140822	EMBLEMA TOSHIBA
6	306675	PAINEL FRONTAL SW7860
7	305186	ALTO FAL WO 003200 178MM
8	217072	SUPORTE DO WOOFER 205,5X43,5
9	259716	GABINETE SUBWOOFER10
10	142398	PE DE BORRACHA CX AC

# **SEMP TOSHIBA**

Av. João Dias, 2476 - Santo Amaro - São Paulo - SP - Tel.: PABX (0XX11) 5645-2100

**NE 746768**