

Manual de Serviço

RÁDIO GRAVADOR AM/FM ESTÉREO COM CD e MP3

RG-8169CD - Revisão B



ESPECIFICAÇÕES TÉCNICAS

SEÇÃO RÁDIO

• AM

Faixa de Freqüência 520 ~ 1620 kHz
Sensibilidade Prática ≤ 70 dB mV
Relação Sinal Ruído ≥ 30 dB
Distorção Harmônica Total ≤ 3 %

• FM

Faixa de Freqüência 87,5 ~ 108,0 MHz
Sensibilidade Prática ≤ 28 dB
Relação Sinal Ruído ≥ 50 dB
Distorção Harmônica Total $\leq 1,5$ %
Separação Estéreo ≥ 25 dB

SEÇÃO TAPE

Resposta em Freqüência 125 Hz ~ 6,3 kHz (± 6 dB)
Relação Sinal Ruído ≥ 40 dB
Distorção Harmônica Total $\leq 4,0$ %
Relação de Apagamento ≥ 30 dB
Wow & Flutter $\leq 0,35$ %

SEÇÃO CD

Resposta em Freqüência 100 Hz ~ 10 kHz (± 6 dB)
Relação Sinal Ruído ≥ 55 dB
Distorção Harmônica Total $\leq 2,0$ %

CD MP3

Bitrates suportados 8 a 320kHz e variável
Freqüências de amostragem 8 a 48kHz
Formatos ISO9660, Joliet e Romeo
Memória MP3 20seg p/128kbps

SEÇÃO ÁUDIO

Potência de Saída 2 x 2,1 W RMS (10% DIST.)

GERAL

Alimentação AC 110~127/220VAC, 60 Hz
Alimentação DC 9 Volts (6 pilhas médias)
Consumo de Potência 14 W
Dimensões 338(Larg.)X 178(Alt.) X 234 (Prof.)

As especificações acima estão sujeitas a alterações sem prévia notificação

TOSHIBA

1. ÍNDICE

| | |
|---|------|
| Especificações | CAPA |
| 1- Índice | 2 |
| 2- Precauções de segurança | 3 |
| 3- Localização dos Controles | 4 |
| 4- Calibração e Ajustes | |
| - Rádio | 5 |
| - Cassete | 6 |
| 5- Esquemas Elétricos | |
| - Principal 1 (Cassete) | 7 |
| - Principal 2 (Áudio) | 8 |
| - PCI Radio | 9 |
| - CD 1 (Microcontrolador e Display) | 10 |
| - CD 2 (Circuito do Servo) | 11 |
| - CD 3 (Circuito do Decoder MP3) | 12 |
| 6- Diagrama de blocos | 13 |
| 7- Vista Explodida | 14 |
| 8- Lay out das PCI's | 15 |
| 9- Diagrama de Fiação | 16 |
| 10- Circuitos Integrados | 17 |
| 11- Lista de peças de reposição | 19 |
| 12- Lista de referência de peças comuns | 21 |
| 13- Anotações | 23 |

**"Este manual de serviço compreende os aparelhos de número de série iguais ou superiores a AB026135 utilizando PCI Rev 07 ou superior.
Circuitos do CD, display e seletor de funções foram alterados. PCI do Rádio apesar da semelhança não é compatível com a de versões anteriores";**

2. PRECAUÇÕES DE SEGURANÇA

2.1.) ITENS DE PRECAUÇÃO DE SEGURANÇA:

Antes de retornar o aparelho ao cliente, sempre faça uma checagem dos seguintes itens do aparelho:

- 2.1.1) Certifique-se de que não haja nenhum componente de proteção danificado antes ou depois do serviço, no aparelho.
- 2.1.2) BLINDAGENS PROTETORAS (Capas plásticas, isoladores, termo-retráteis, espumas de borracha, etc.), são colocadas nos aparelhos para proteção do cliente e do técnico. Recoloque ou substitua essas blindagens protetoras no mesmo local em que foram retiradas, deixando o aparelho nas condições originais.
- 2.1.3) Não manuseie ou permita o manuseio de aparelhos sem que todos os componentes de proteção estejam corretamente instalados e funcionando.

2.2) ACESSO AO APARELHO:

Certifique-se de que não haja aberturas no gabinete (após montado), onde crianças ou adultos possam ter acesso e tocar em partes "vivas" (energizadas eletricamente), causando choques. Tomar cuidado para não deixar áreas de ventilação muito largas, e não substituir o gabinete ou parte dele por peças não originais.

2.3) RESISTÊNCIA DE ISOLAÇÃO:

- 2.3.1) Desconecte o cabo de força da tomada e curto-circuite seus terminais.
- 2.3.2) Ligue a chave power (liga/desliga) do aparelho se houver ou ligue alguma função. Rádio por exemplo.
- 2.3.3) Meça com megohmetro, a resistência entre os terminais do cabo de força curto-circuitados e todas as partes metálicas expostas do aparelho, tais como parafusos, antena telescópica, contato para pilhas, terminal de saída para fones e etc. Se a parte metálica tem retorno de corrente pelo chassi, devemos encontrar valores entre 1 e 5.2 megohms. Se a parte metálica não tem retorno de corrente pelo chassi, o instrumento deverá indicar valores muito acima destes.
Se nenhum desses limites for atendido, existe alguma parte metálica em curto-circuito com o chassi, podendo provocar choques elétricos, estouros ou até incêndio.

2.4) COMPONENTES DE SEGURANÇA:

Alguns componentes elétricos e mecânicos possuem características especiais para atender à exigência de segurança, não são identificados apenas por inspeção visual.

Estes componentes não podem ser trocados por similares de maior tensão, potência, ou dissipação de calor, etc.

Deve se identificar o componente mediante um esquema elétrico ou desenho mecânico normalizado (que indicará se o componente é ou não de segurança) do aparelho, e assim substituí-lo. Esta medida evitará danos ao aparelho, ao técnico e ao cliente.

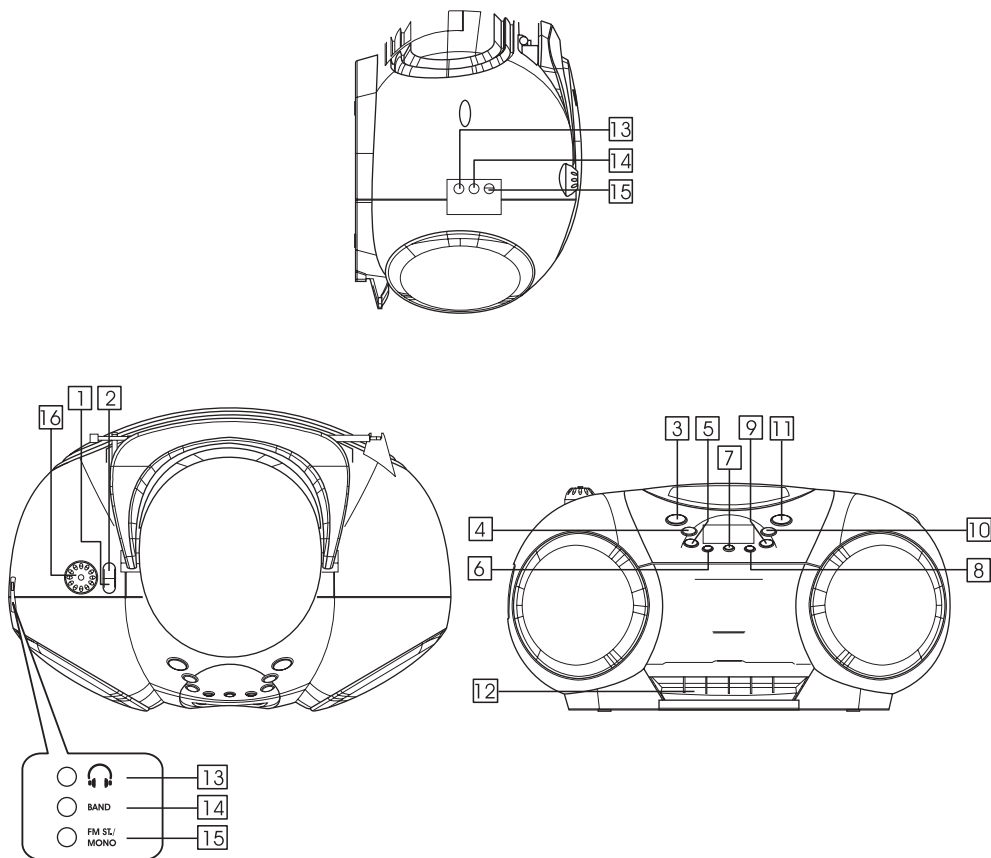
Componentes de segurança estão sendo continuamente revisados e novas especificações são divulgadas.

2.5) PRECAUÇÕES DE ASSISTÊNCIA TÉCNICA:

ATENÇÃO: Antes de efetuar qualquer manutenção mencionado neste Manual de Serviços, leia e siga o item 1. ITENS DE PRECAUÇÃO DE SEGURANÇA. **NOTA:** Se por qualquer razão haja conflito ou dúvidas entre PRECAUÇÃO DE ASSISTÊNCIA TÉCNICA e ITENS DE PRECAUÇÃO DE SEGURANÇA, siga sempre os **ITENS DE PRECAUÇÃO DE SEGURANÇA**.

- 2.5.1) Desconecte o cabo de força do aparelho da tomada sempre que:
 - Remover ou instalar qualquer componente, placa de circuito, módulo ou outro conjunto.
 - Desconectar ou conectar qualquer conector do aparelho.
- 2.5.2) Ao conectar um instrumento de medição, sempre conecte primeiro o terminal de terra do instrumento ao terra da placa que será medida. Sempre retire o terminal de terra do instrumento por último.
- 2.5.3) Quando terminar a manutenção de um aparelho, coloque a chave seletora de tensão (se houver), na posição de 220 V.

3. LOCALIZAÇÃO DOS CONTROLES



- 1- Tecla ON/OFF - Liga/Desliga o aparelho
- 2- Tecla FUNCTION – Seleciona as funções Rádio – CD - Tape
- 3- Tecla PLAY ▶ / PAUSE II - Iniciar e pausar a reprodução do CD
- 4- Tecla Album/PRESET (◀ A/P) – Em CD MP3 Volta ao Album anterior. Em rádio, Seleciona emissoras memorizadas
- 5- Tecla CD SKIP/SEARCH (⏮ / ⏪) – Em CD retrocede as faixas ou procura um trecho. Em Rádio, sintoniza a emissora.
- 6- Tecla FIND (FND) – Em CD MP3 procura a faixa pelo nome.
- 7- Tecla Repeat (RPT) – Para selecionar o modo de repetição
- 8- Tecla Memory/Program (M/P) - Em CD, memoriza até 64 faixas. Em Rádio, memoriza 10 faixas em FM e 10 em AM
- 9- Tecla CD SKIP/SEARCH (⏩ / ⏭) Em CD avança as faixas ou procura um trecho. Em Rádio, sintoniza as emissoras.
- 10- Tecla ALBUM/PRESET (A/P ▶) Em CD MP3, avança para o próximo album. Em Rádio, seleciona emissoras memorizadas.
- 11- Tecla ■ STOP – Pára a reprodução do CD
- 12- Teclas de controles do cassete:
 - RECORD ● - Inicia a gravação
 - PLAY ▶ - Inicia a reprodução
 - REWIND ⏮ - retrocede a fita
 - F. FWD ⏭ - avança a fita
 - STOP/EJECT ■ / ▲ - Pára a fita e abre a tampa do compartimento de fita
 - PAUSE II - Interrompe momentaneamente a reprodução
- 13- Tomada para fones de ouvido
- 14- Tecla de faixas (BAND) – Seleciona as faixas do Rádio
- 15- Tecla FM Stereo/Mono (FM ST./MONO) – Seleciona recepção FM em Mono ou estéreo
- 16- Controle de Volume (VOLUME) – Para ajuste do nível de volume

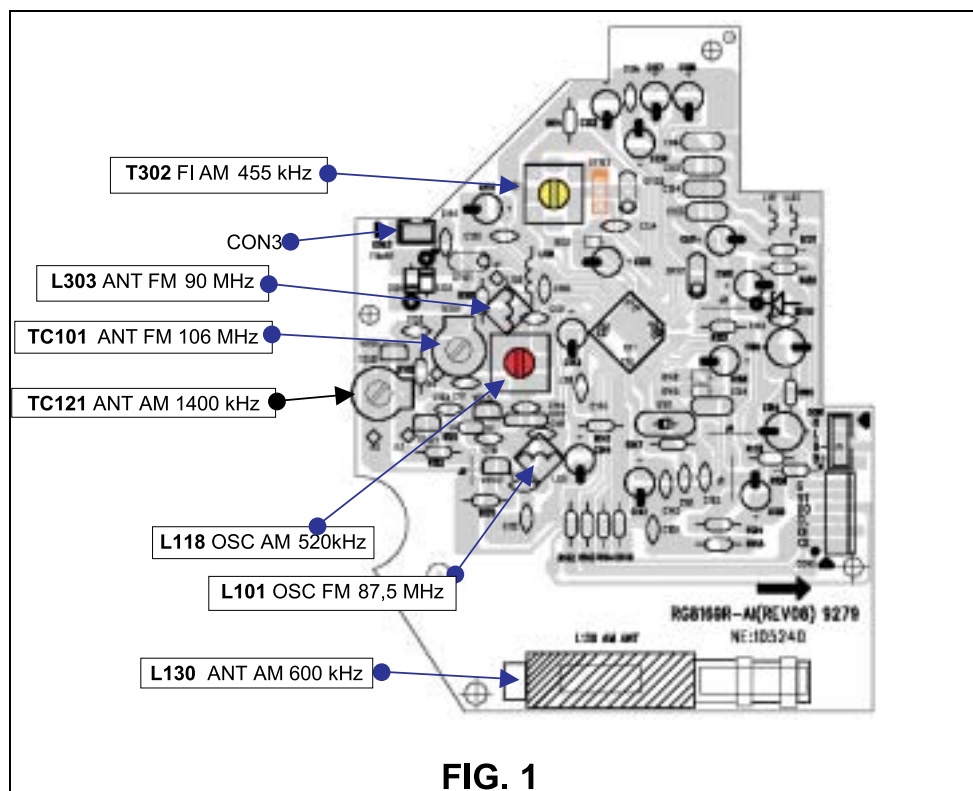
4. CALIBRAÇÃO E AJUSTES

4.1 AJUSTES DO RÁDIO (AM)

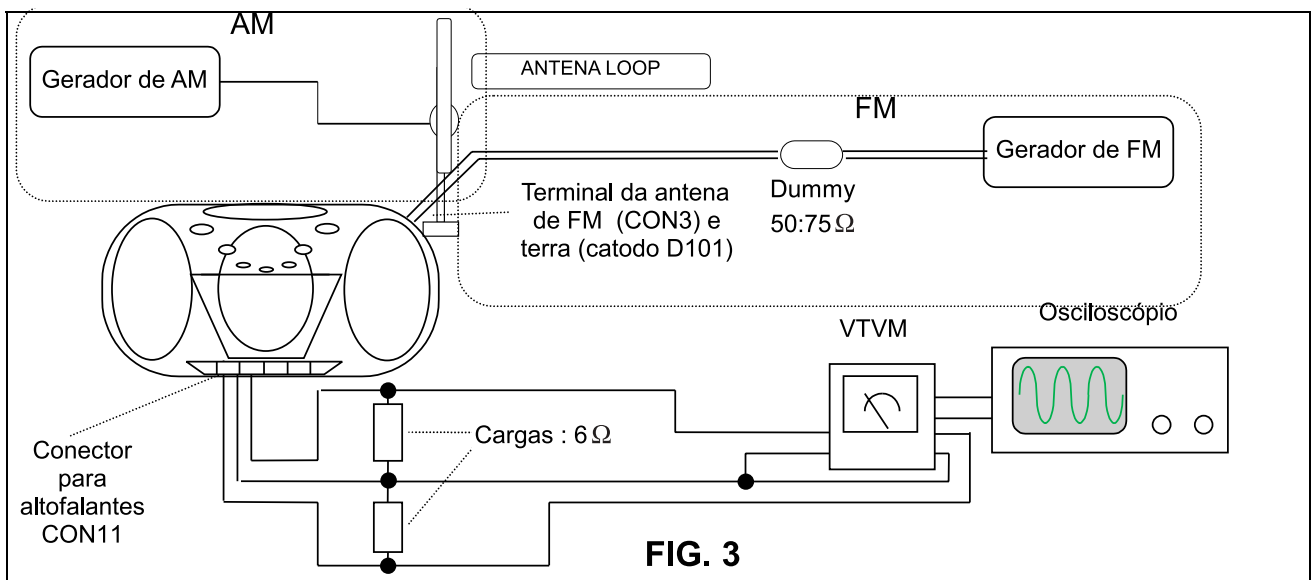
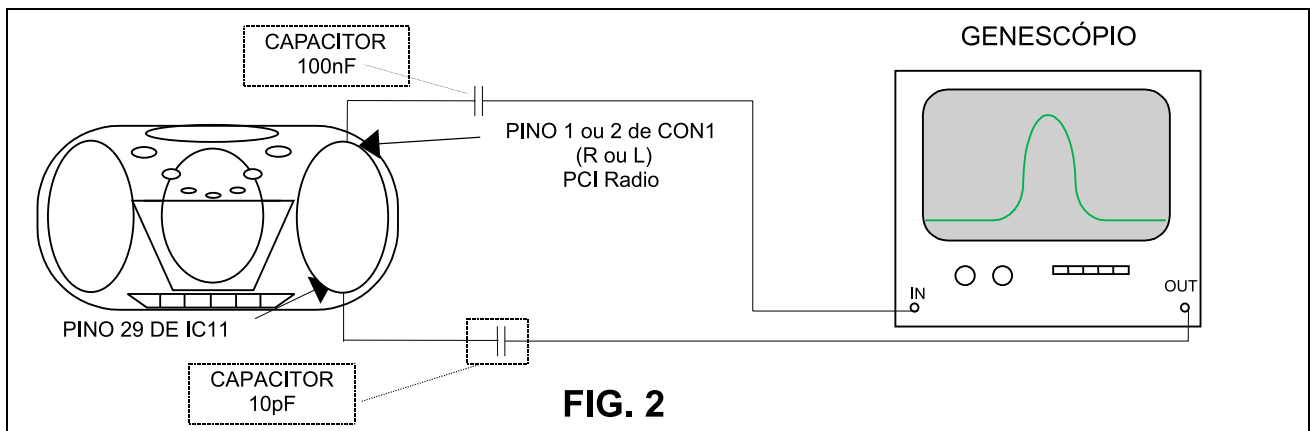
| No. | ITEM | CONEXÃO | FREQ. | PONTO DE AJUSTE | OBSERVAÇÃO |
|-----|--|-----------|----------|-----------------|---------------------------|
| 1 | FI DE AM | FIG. 2 | 450kHz | T101 | AJUSTAR PARA MÁXIMO SINAL |
| 2 | FAIXA INFERIOR DE AM | FIG. 3 AM | 520kHz | L118 | AJUSTAR VT PARA 1,6V |
| 3 | RASTREIO INFERIOR | FIG. 3 AM | 600kHz | ANT1 | AJUSTAR PARA MÁXIMA SAÍDA |
| 4 | RASTREIO SUPERIOR | FIG. 3 AM | 1400 kHz | TC121 | AJUSTAR PARA MÁXIMA SAÍDA |
| 5 | Repetir itens 3 e 6 até que não haja variação no ponto de ajuste Após ajuste lacrar bobina ANT1 com cera | | | | |

4.2 AJUSTES DO RÁDIO (FM)

| No. | ITEM | CONEXÃO | FREQ. | PONTO DE AJUSTE | OBSERVAÇÃO |
|-----|--|-----------|----------|-----------------|----------------------------|
| 1 | FAIXA INFERIOR DE FM | FIG. 3 FM | 87.5 MHz | L101 | AJUSTAR PARA OBTEN VT=2,2V |
| 2 | RASTREIO INFERIOR | FIG. 3 FM | 90 MHz | L102 | AJUSTAR PARA MÁXIMA SAÍDA |
| 3 | RASTREIO SUPERIOR | FIG. 3 FM | 106 MHz | TC101 | AJUSTAR PARA MÁXIMA SAÍDA |
| 4 | Repetir itens 2 e 3 até que não haja variação no ponto de ajuste Após ajuste lacrar bobinas L101 e L102 com cera | | | | |

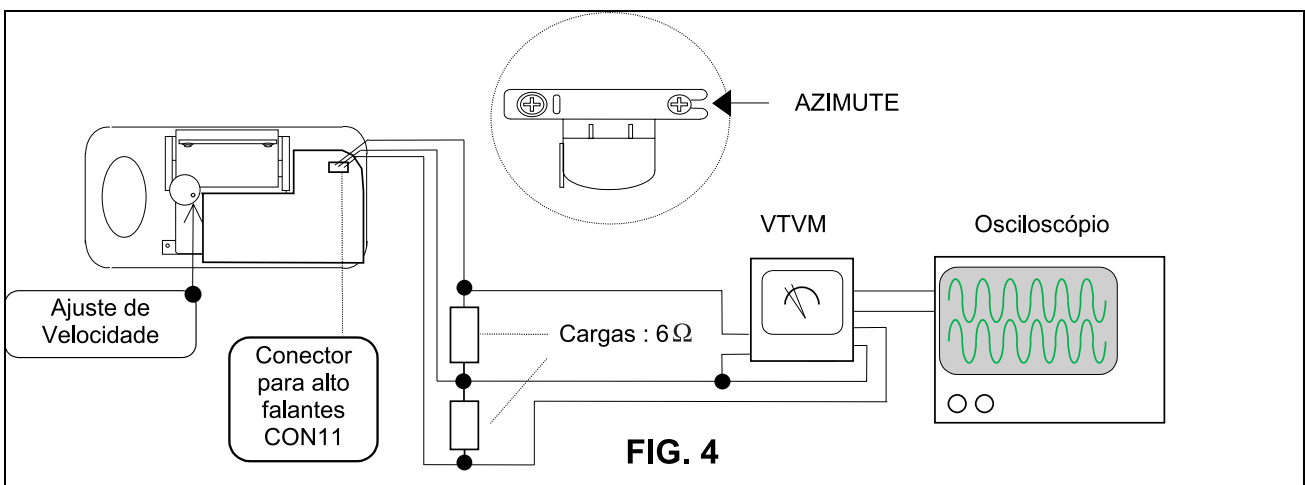


4. CALIBRAÇÃO E AJUSTES



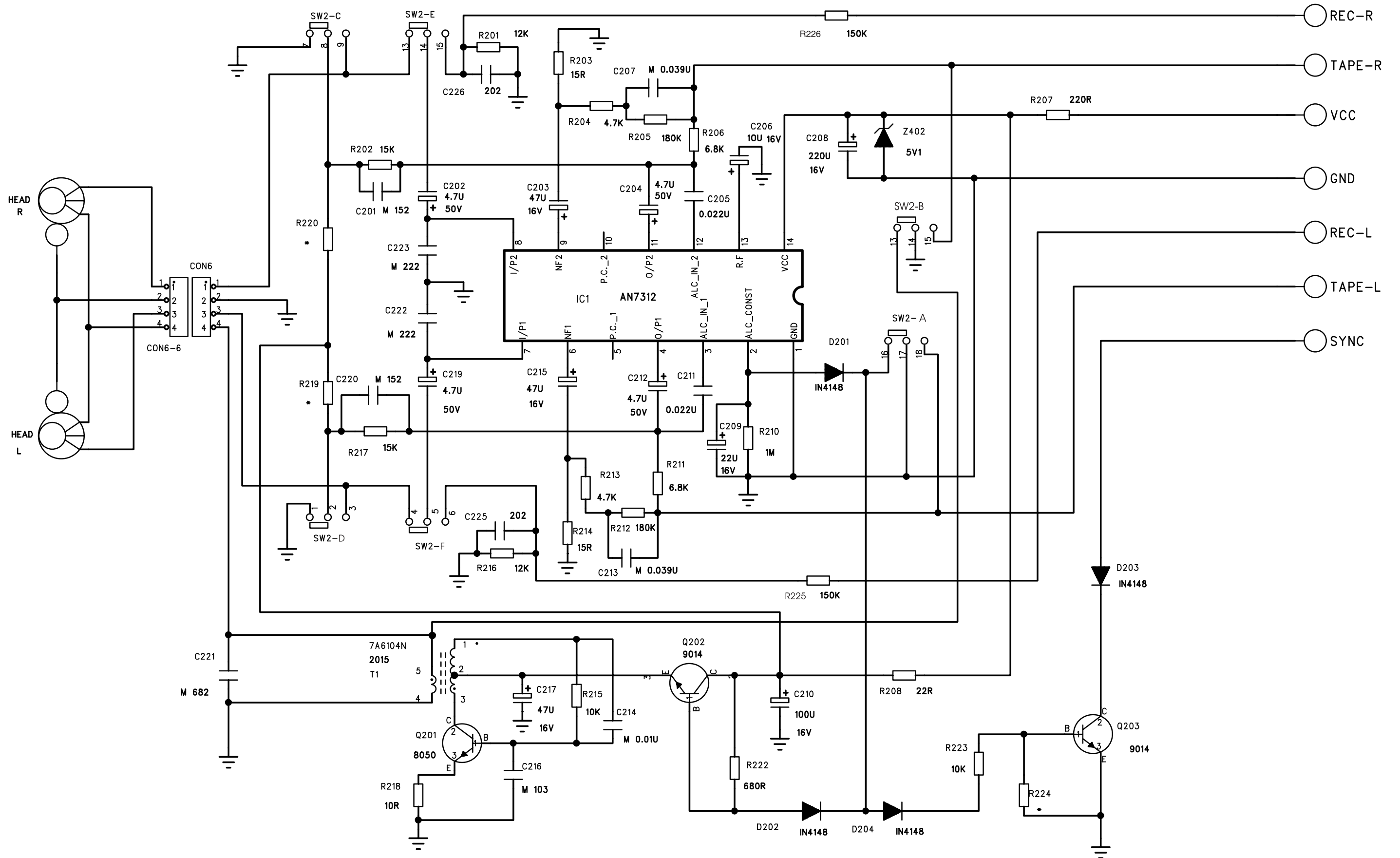
4.3 - AJUSTES DO CASSETE

| No. | ITEM | CONEXÃO | FITA | PONTO DE AJUSTE | OBSERVAÇÃO |
|-----|--------------------|---------|-------|------------------|---------------------------|
| 1 | AZIMUTE | FIG. 4 | 10kHz | CABEÇA REPROD. | MÁXIMA SAÍDA E MESMA FASE |
| 2 | VELOCIDADE DA FITA | FIG. 4 | 3 kHz | TRIMPOT DO MOTOR | AJUSTAR PARA 3 kHz |



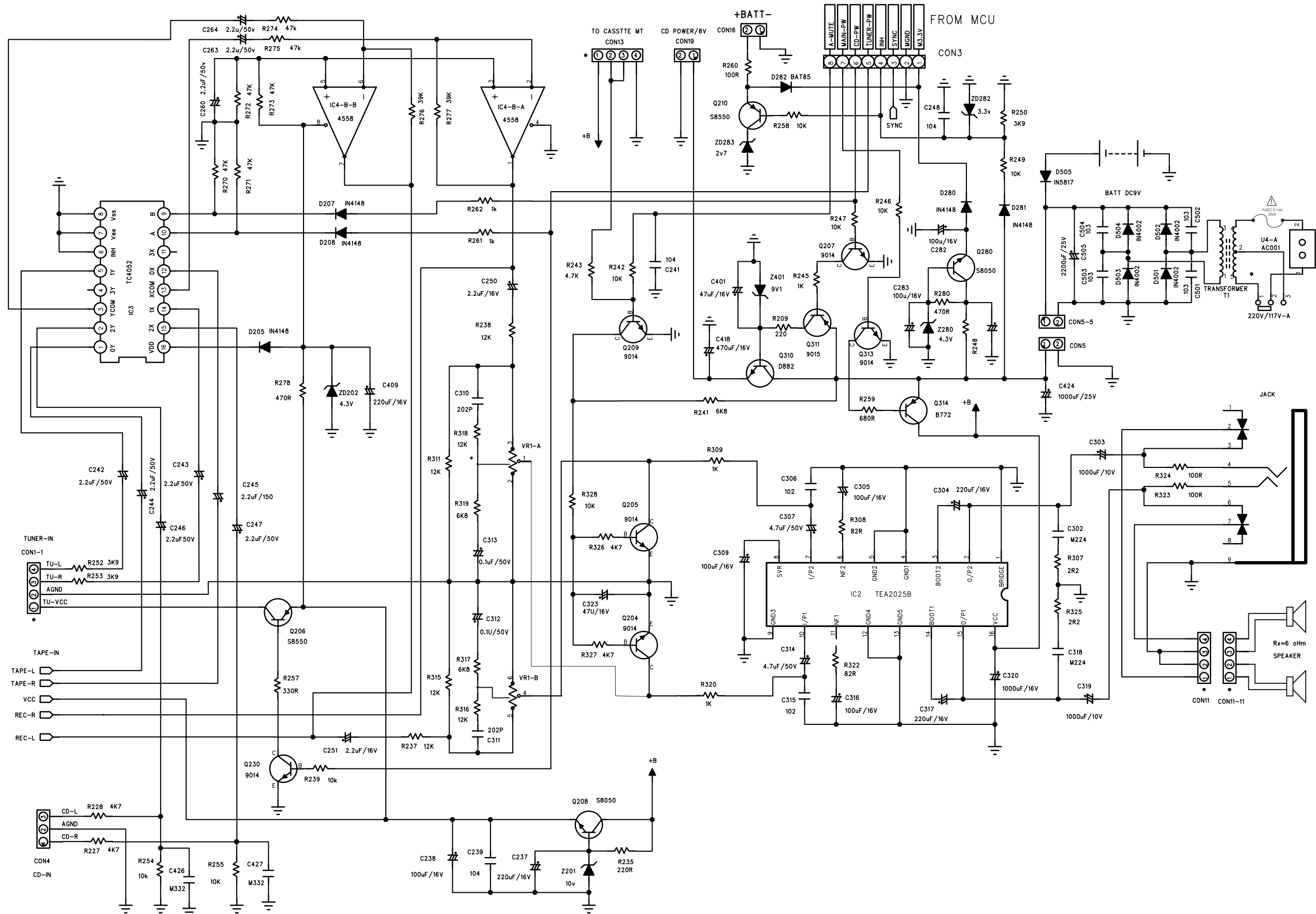
5. ESQUEMAS ELÉTRICOS

5.1 PRINCIPAL 1 (CASSETE)



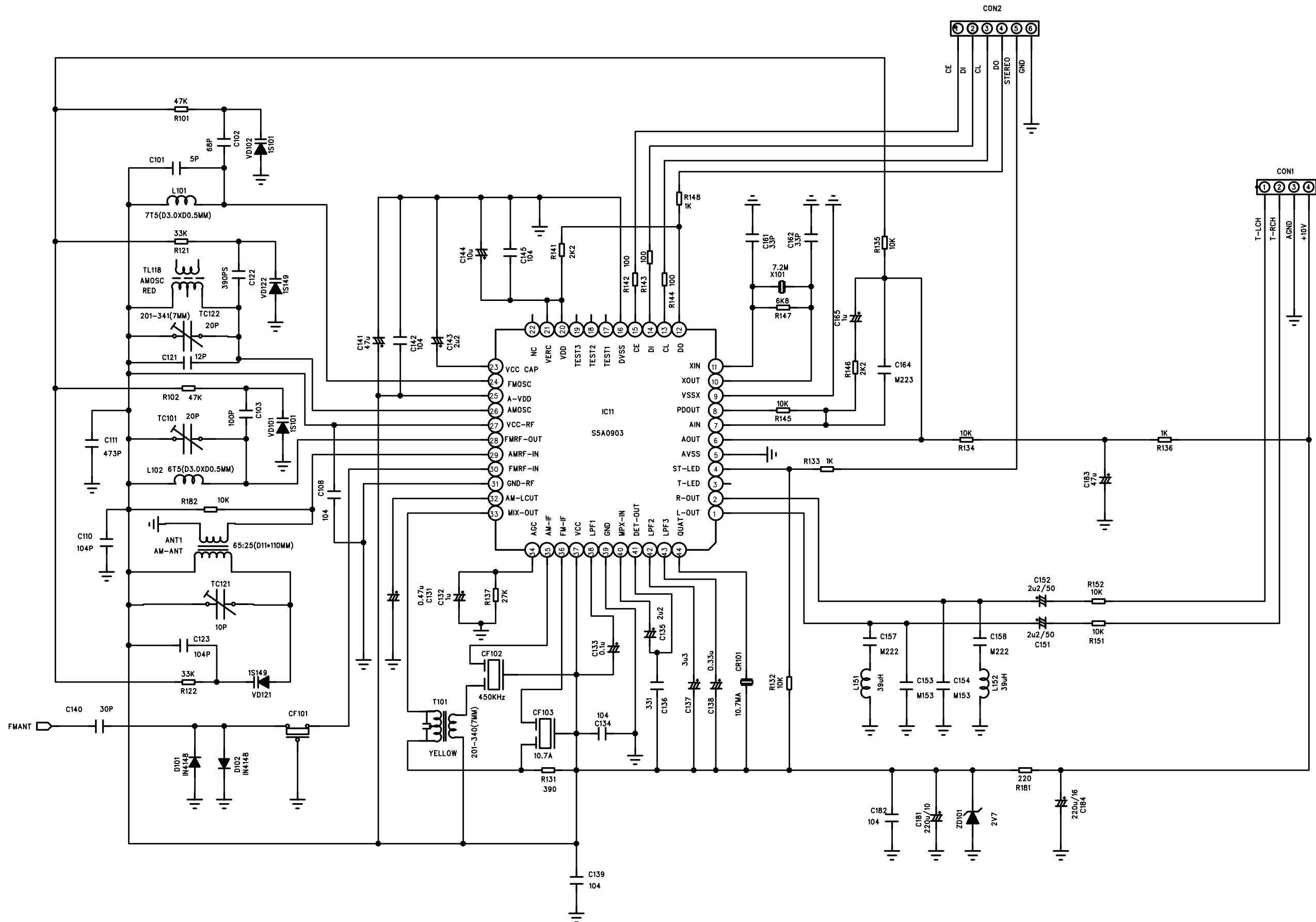
5. ESQUEMAS ELÉTRICOS

5.2 PRINCIPAL 2 (ÁUDIO)



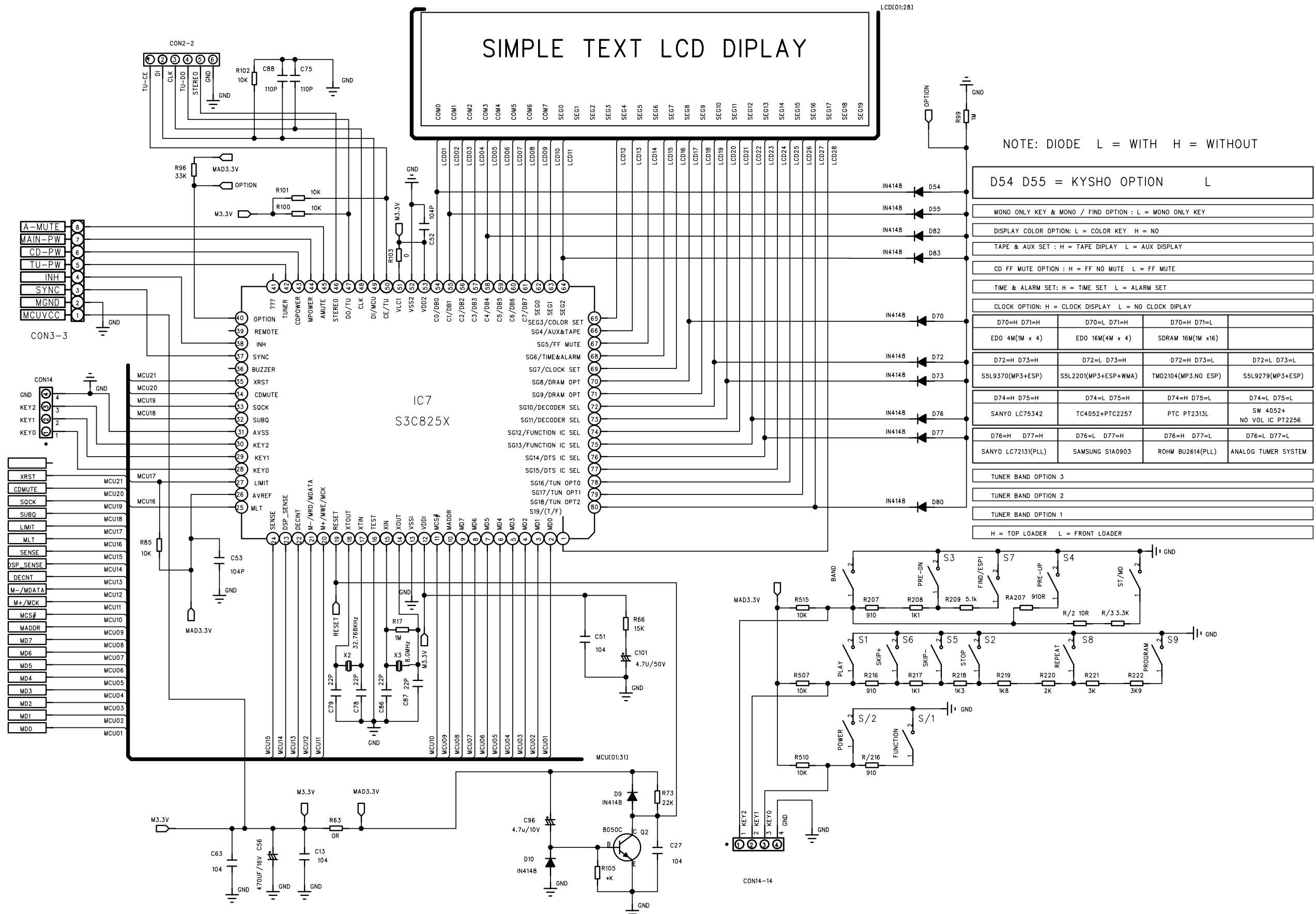
5. ESQUEMAS ELÉTRICOS

5.3 RÁDIO



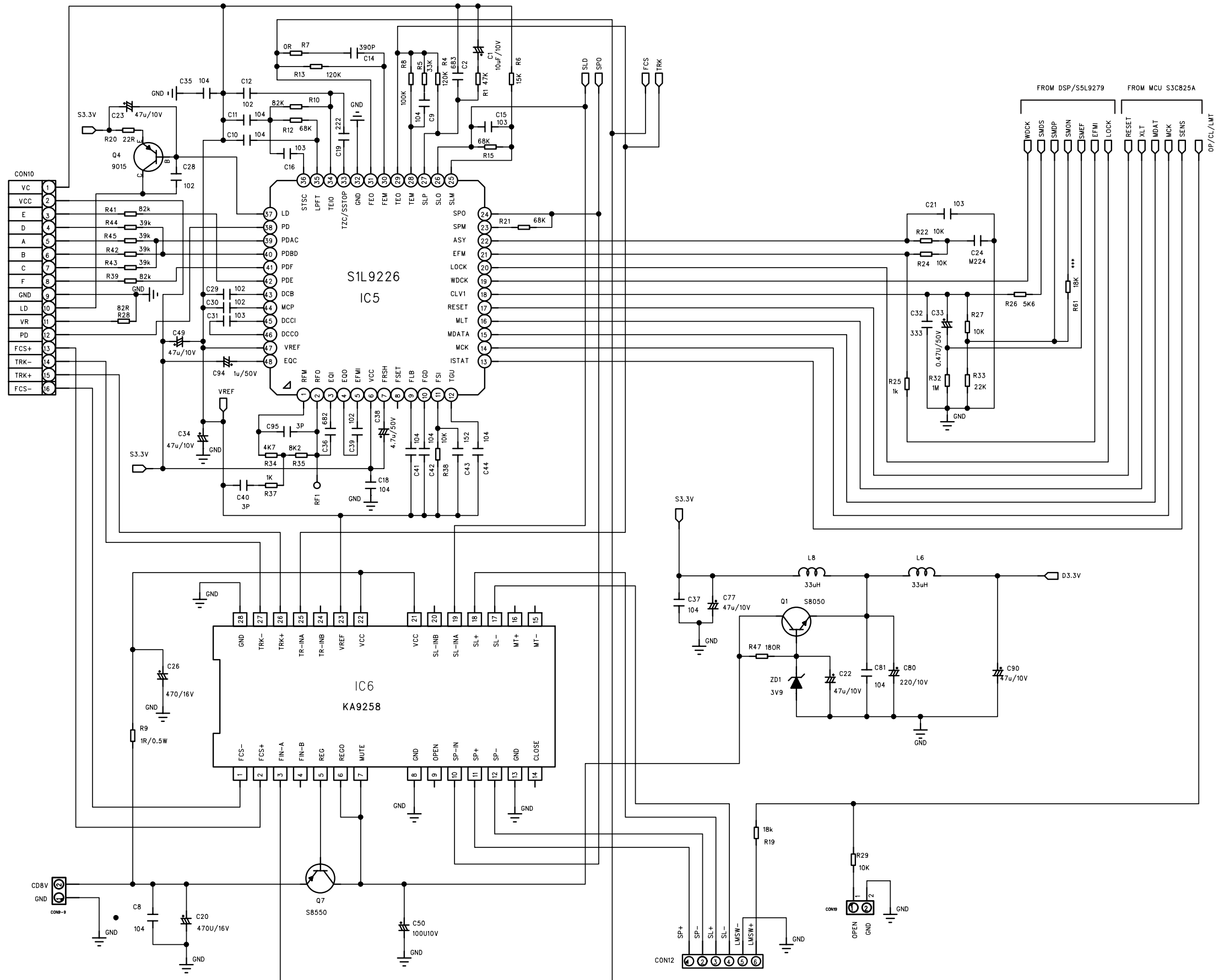
5. ESQUEMAS ELÉTRICOS

5.4 CD1 (MICROCONTROLADOR E DISPLAY)



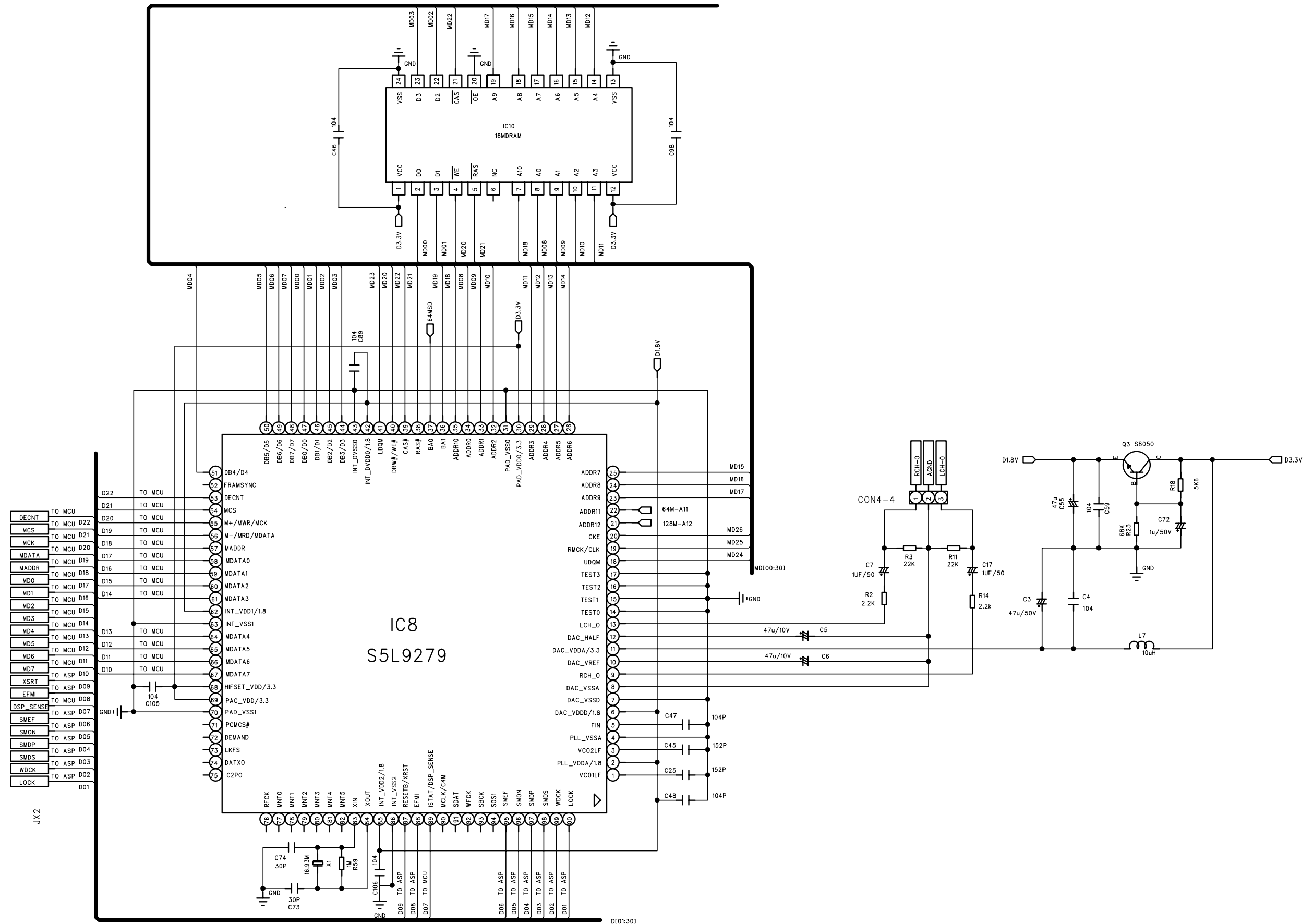
5. ESQUEMAS ELÉTRICOS

5.5 CD2 (CIRCUITO DO SERVO)

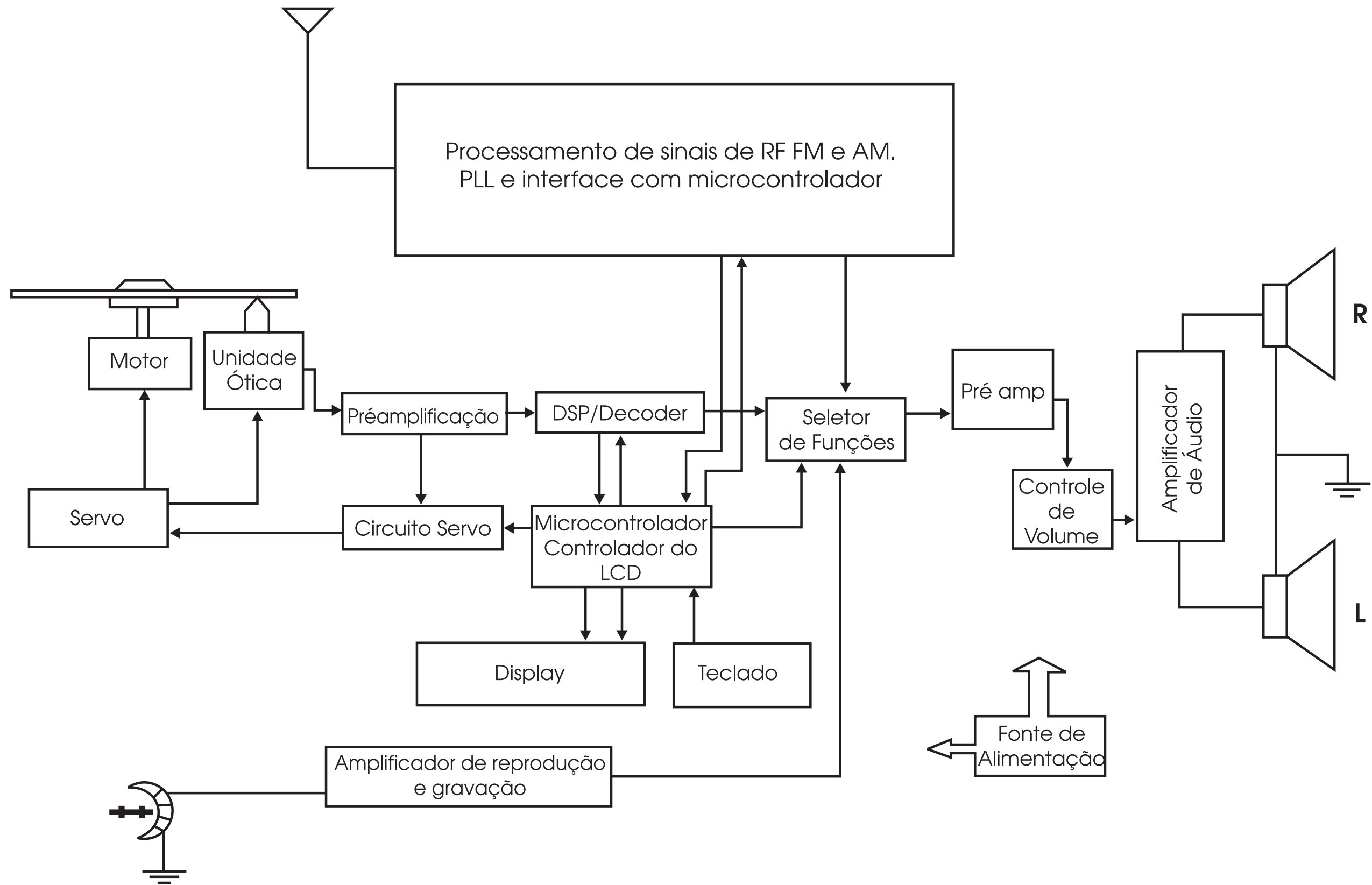


5. ESQUEMAS ELÉTRICOS

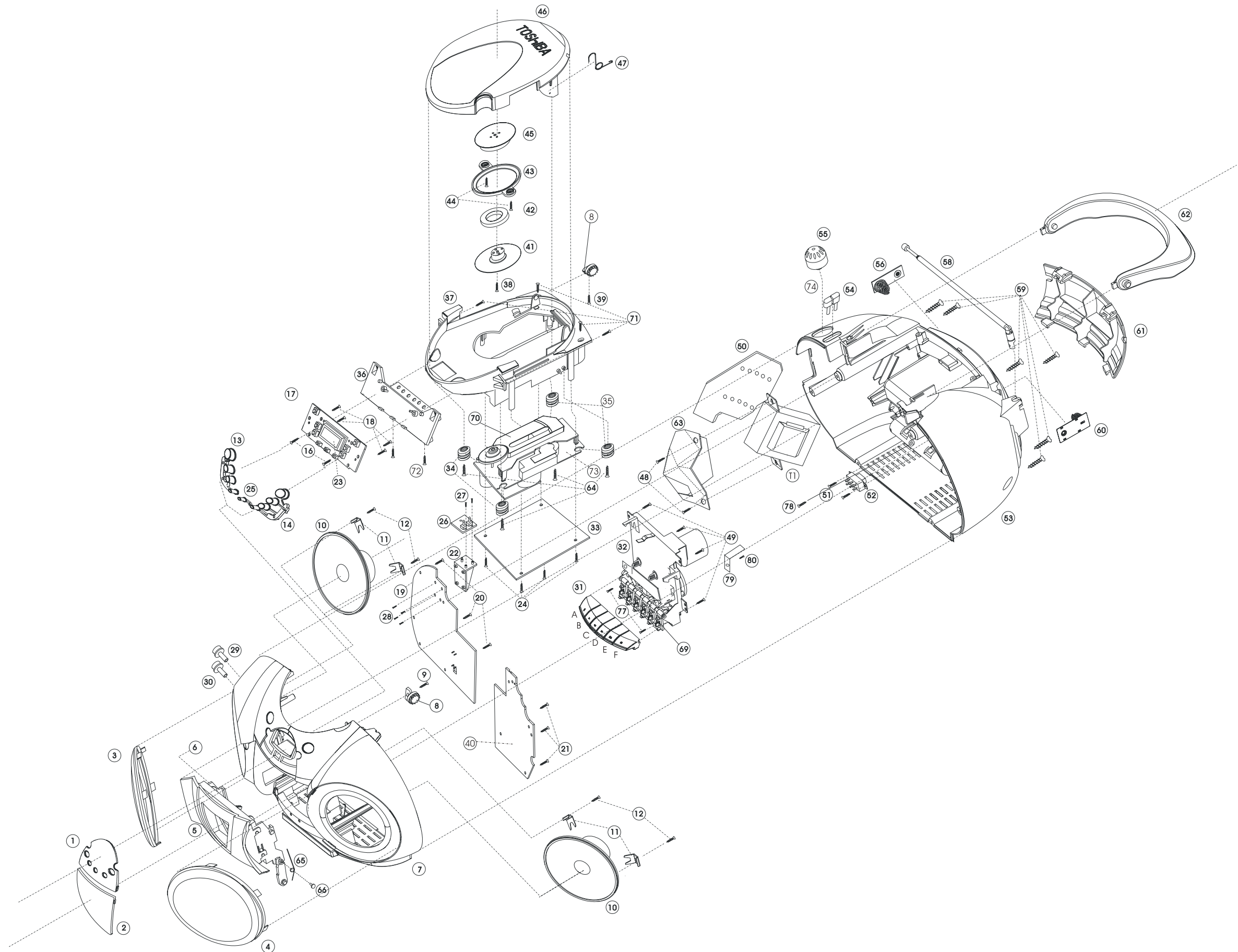
5.6 CD3 (CIRCUITO DO DECODER MP3)



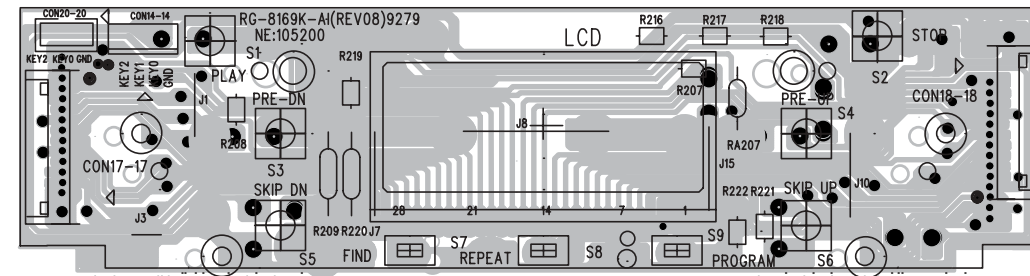
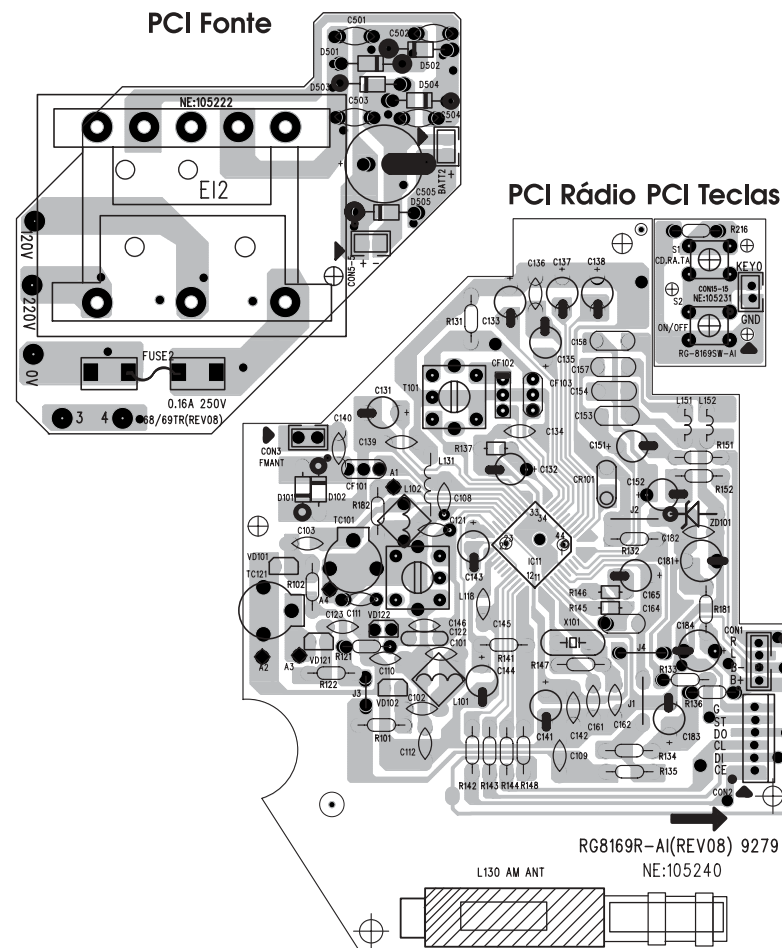
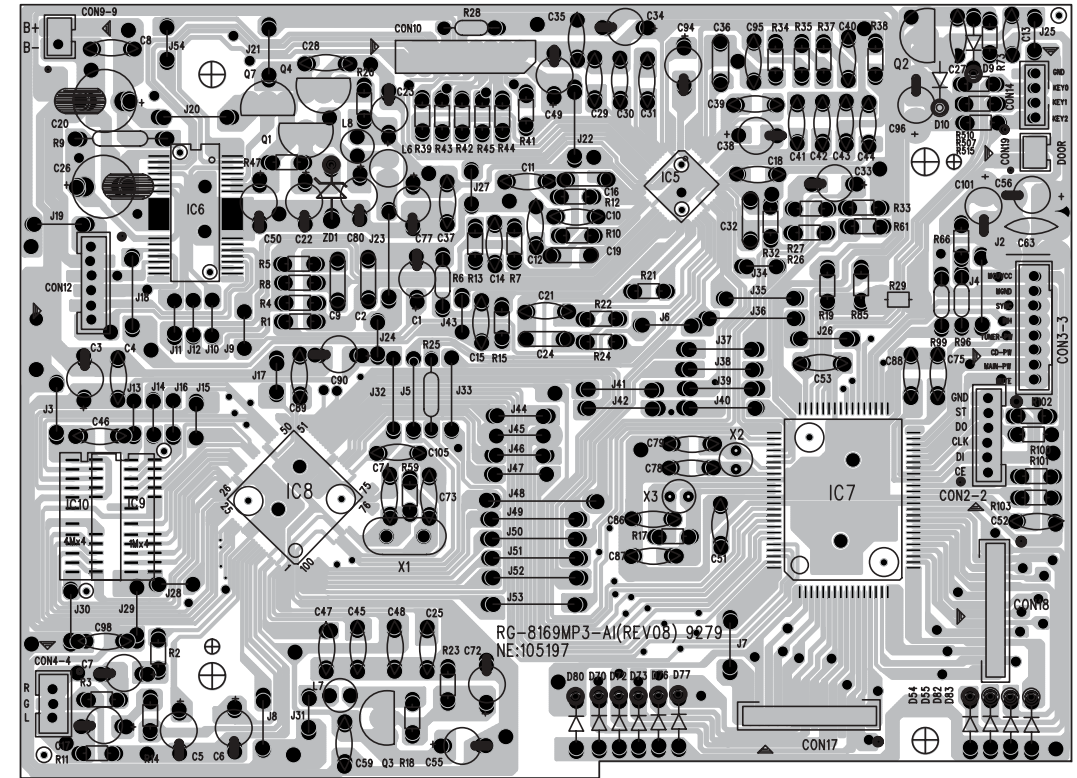
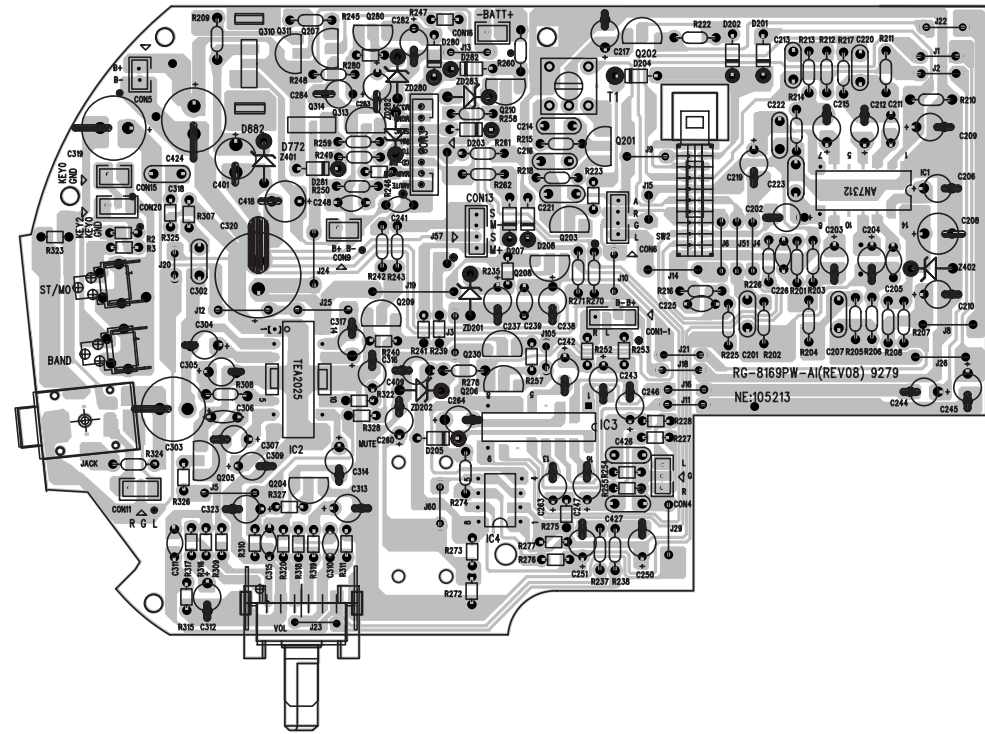
6. DIAGRAMA DE BLOCOS



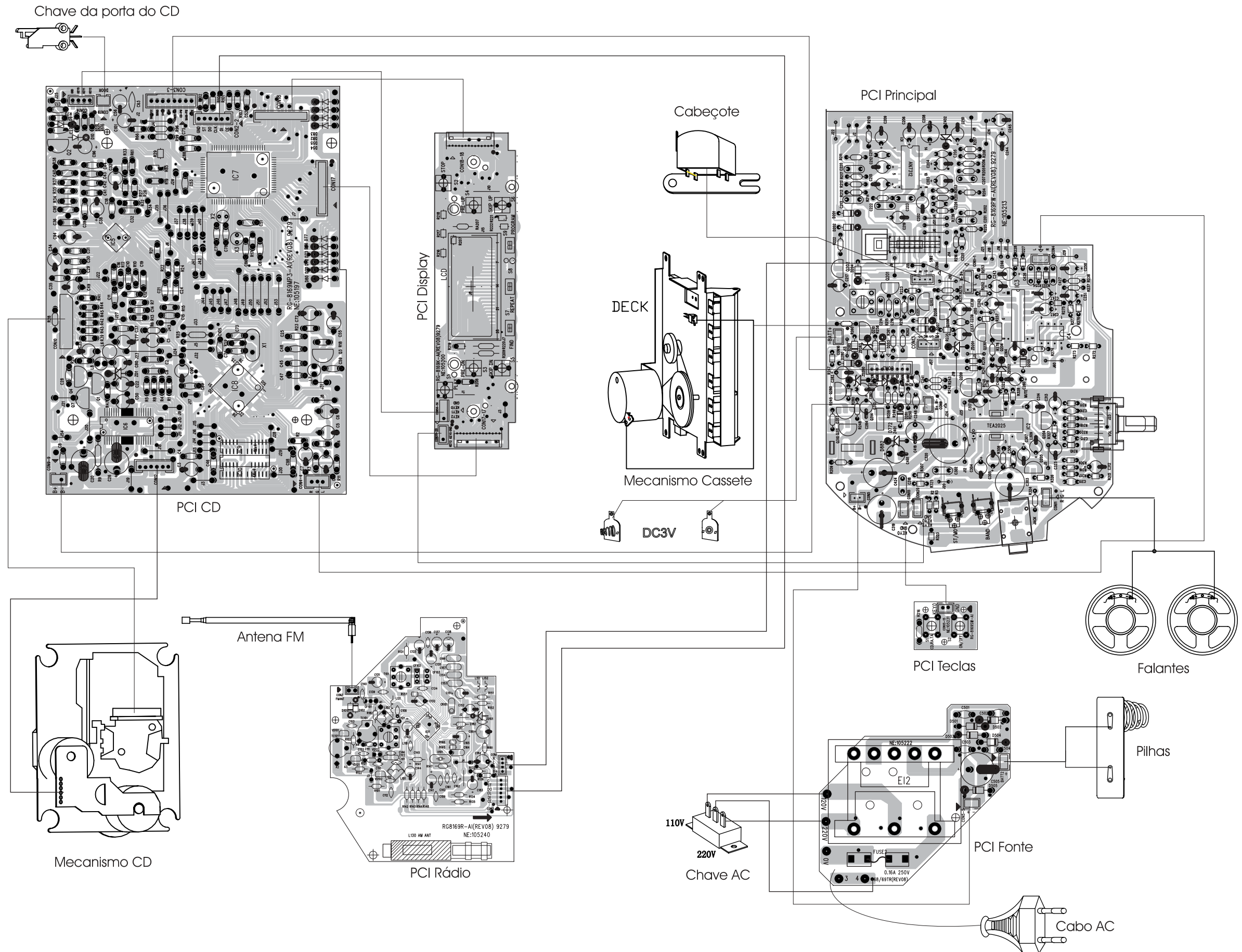
7. VISTA EXPLODIDA



8. LAY OUT DAS PCI's

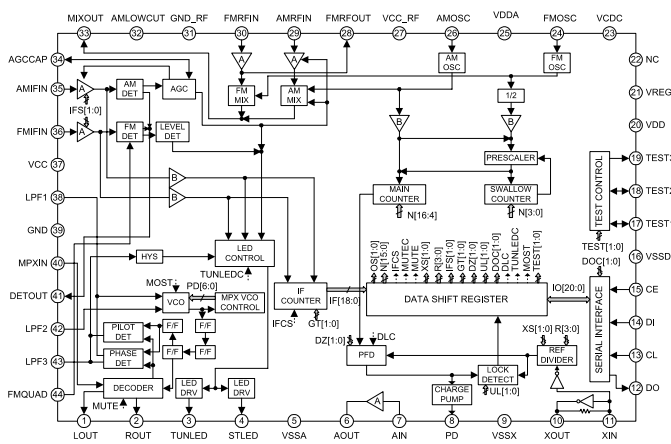


9. DIAGRAMA DE FIAÇÃO

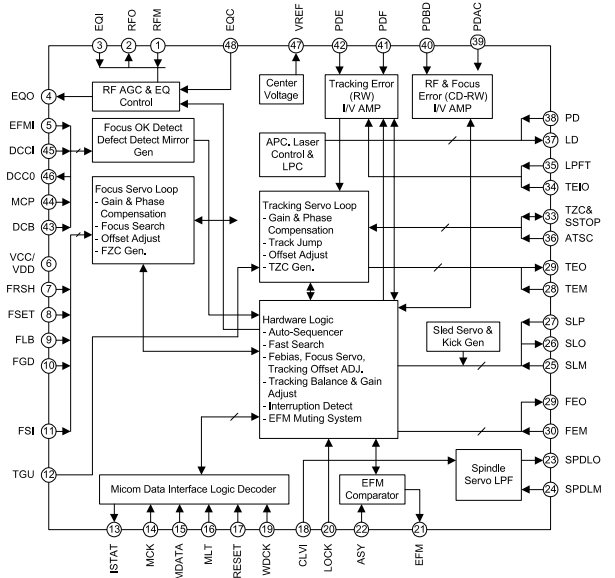


10. CIRCUITOS INTEGRADOS

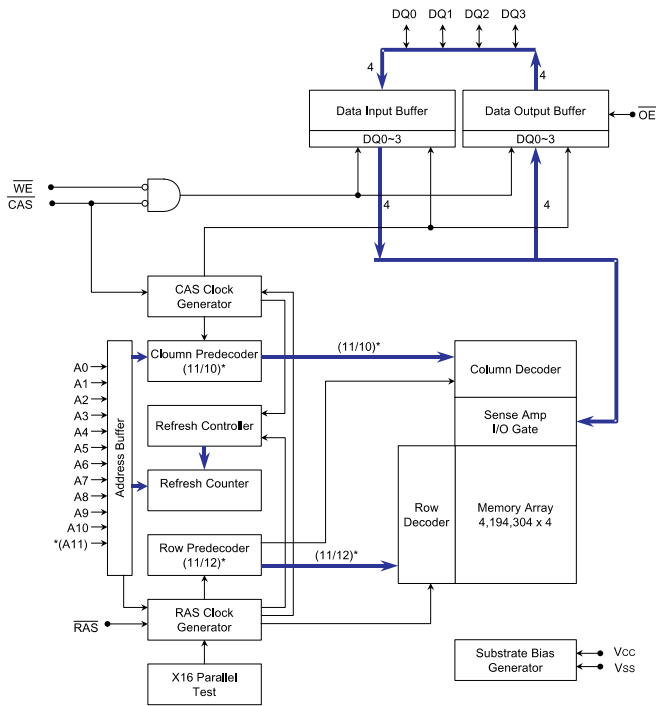
IC11 S1A0903 PCI RÁDIO



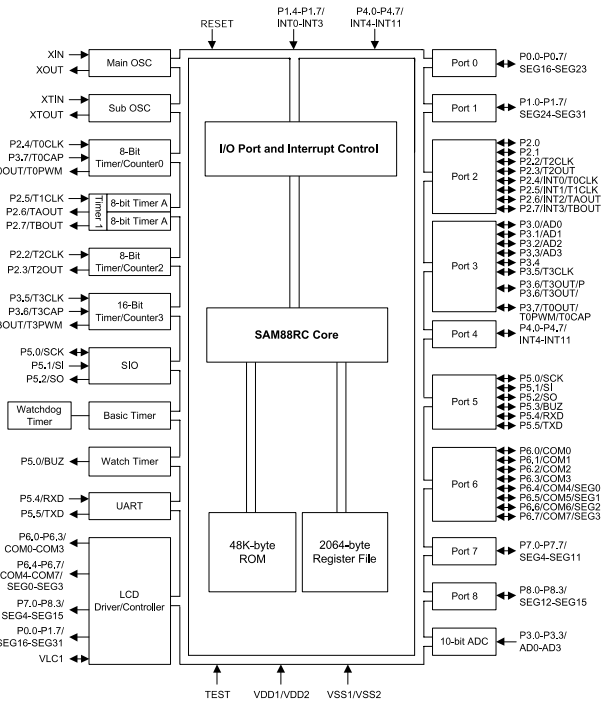
IC5 S1L9226 PCI CD



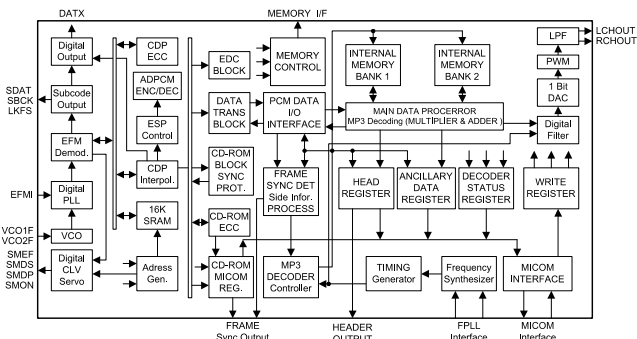
IC10 C514400 PCI CD



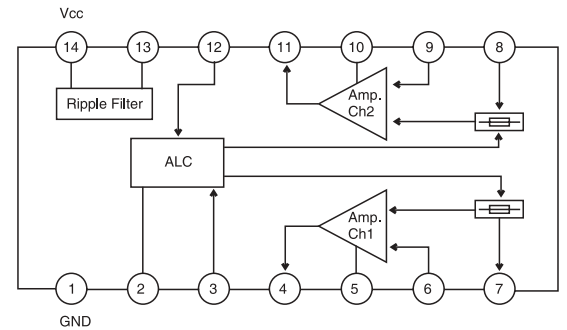
IC7 S3C825X PCI CD



IC8 S5L9279X1 PCI CD

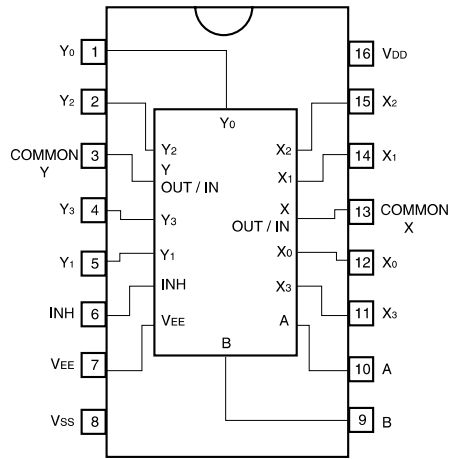


IC AN7312 PCI PRINCIPAL

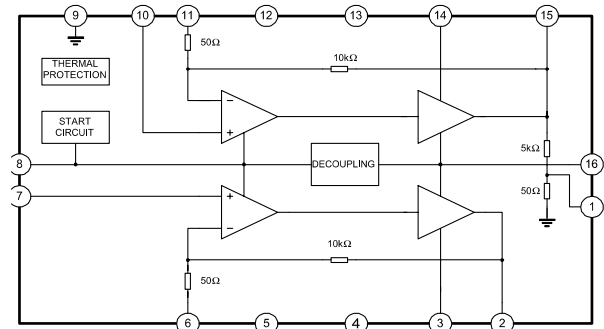


10. CIRCUITOS INTEGRADOS

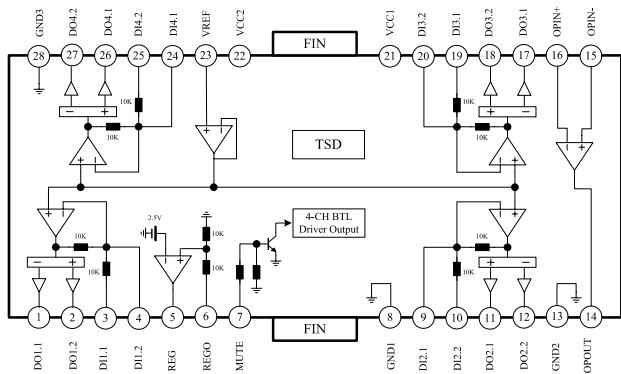
IC3 CD4052BE PCI PRINCIPAL



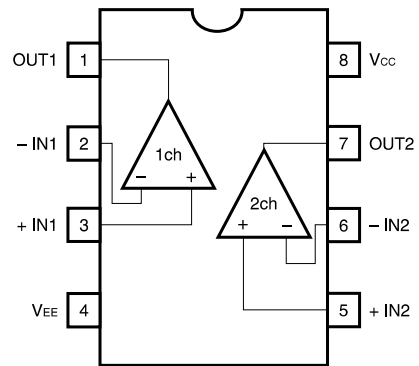
IC2 TEA2025B PCI PRINCIPAL



IC6 KA9258D PCI CD

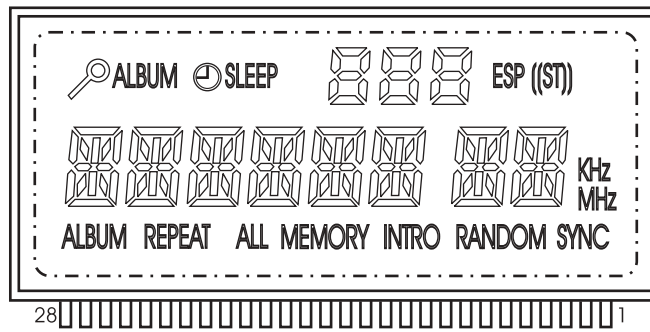


IC4 4558 PCI PRINCIPAL



LCD

PCI DISPLAY



| PIN | 1 | 2 | 3 | 4 | 5 | 6 | 7 | 8 | 9 | 10 | 11 | 12 | 13 | 14 | 15 | 16 | 17 | 18 | 19 | 20 | 21 | 22 | 23 | 24 | 25 | 26 | 27 | 28 |
|------|------|------|------|------|------|------|------|------|---|----|------|-------|------|--------|-----|--------|-------|------|-----|--------|------|-----|----|-----|-----|-----|-----|-----|
| COM0 | COM0 | | | | | | | | | | ALB1 | SLEEP | ALB2 | REPEAT | ALL | MEMORY | INTRO | (OT) | ESP | RANDOM | SYNC | COL | P1 | MHz | KHz | | | |
| COM1 | | COM1 | | | | | | | | 4E | 4D | 5E | 5D | 6E | 6D | 7E | 7D | 8E | 8D | 1A | 2A | 3A | 9E | 9D | 10E | 10D | 11E | 11D |
| COM2 | | | COM2 | | | | | | | 4R | 4P | 5R | 5P | 6R | 6P | 7R | 7P | 8R | 8P | 1B | 2B | 3B | 9R | 9P | 10R | 10P | 11R | 11P |
| COM3 | | | | COM3 | | | | | | 4N | 4C | 5N | 5C | 6N | 6C | 7N | 7C | 8N | 8C | 1F | 2F | 3F | 9N | 9C | 10N | 10C | 11N | 11C |
| COM4 | | | | | COM4 | | | | | 4G | 4M | 5G | 5M | 6G | 6M | 7G | 7M | 8G | 8M | 1G | 2G | 3G | 9G | 9M | 10G | 10M | 11G | 11M |
| COM5 | | | | | | COM5 | | | | 4F | 4H | 5F | 5H | 6F | 6H | 7F | 7H | 8F | 8H | 1C | 2C | 3C | 9F | 9H | 10F | 10H | 11F | 11H |
| COM6 | | | | | | | COM6 | | | 4J | 4K | 5J | 5K | 6J | 6K | 7J | 7K | 8J | 8K | 1E | 2E | 3E | 9J | 9K | 10J | 10K | 11J | 11K |
| COM7 | | | | | | | | COM7 | | 4A | 4B | 5A | 5B | 6A | 6B | 7A | 7B | 8A | 8B | 1D | 2D | 3D | 9A | 9B | 10A | 10B | 11A | 11B |

11. LISTA DE PEÇAS DE REPOSIÇÃO

| Posições | N.E. | Descrição |
|----------|--------|--------------------------------|
| 1 | 104795 | LENTE LCD MP3 |
| 2 | 651495 | LENTE DO CASSETE |
| 3 | 647857 | GRADE ALTO FALANTE ESQ |
| 4 | 647848 | GRADE ALTO FALANTE DIR |
| 5 | 651315 | TAMPA DO CASSETE |
| 6 | 651324 | SUPORTE DA TAMPA CASSETE |
| 7 | 661108 | GABINETE FRONTAL |
| 8 | 651903 | ENGRENAGEM AMORTECEDORA CONJ |
| 10 | 690158 | ALTO FAL 3P 6OHM 5W FERR |
| 13 | 690176 | TECLA CONTROLES ESQUERDA |
| 14 | 690194 | TECLA CONTROLES DIREITA |
| 17 | 103885 | PCI DISPLAY RG8169 MONT |
| 19 | 103863 | PCI PRINC RG8169 MONT |
| 22 | 651725 | SUPORTE PCI FUNCOES |
| 25 | 651440 | TECLA DISPLAY MP3 |
| 26 | 103845 | PCI TECLAS RG8169 MONT |
| 29 | 651707 | TECLA BAND |
| 30 | 651707 | TECLA BAND |
| 32 | 642727 | MECANISMO CASSETE COMPLETO |
| 33 | 103872 | PCI CD RG8169 MONT |
| 34 | 641844 | AMORTECEDOR MECANISMO CD - VD |
| 35 | 641835 | AMORTECEDOR MECANISMO CD - VM |
| 36 | 671829 | SUPORTE PCI DISPLAY |
| 37 | 697785 | CHASSI CD |
| 40 | 103894 | PCI RADIO RG8169 MONT |
| 41 | 651413 | APOIO DO CD INFERIOR |
| 42 | 641853 | ANEL DE FERRITE FIXACAO DO CD |
| 43 | 651422 | SUPORTE APOIO DO CD |
| 45 | 651404 | APOIO DO CD SUPERIOR |
| 46 | 674531 | TAMPA DO CD |
| 47 | 642754 | MOLA DA PORTA DO CD RG8168 |
| 50 | 103858 | PCI TRAFQ RG8169 MONT |
| 52 | 642095 | CHAVE DESLIZANTE SS22J01G0-N |
| 53 | 661974 | GABINETE TRASEIRO CONJ |
| 54 | 651734 | TECLA FUNCOES 2 |
| 55 | 651636 | BOTAO VOLUME |
| 56 | 642460 | CONTATO BATERIAS +/- FIBRA |
| 58 | 641862 | ANTENA TELESCOPICA 710MM 4SEC |
| 60 | 642451 | CONTATO BATERIAS +/- |
| 61 | 651342 | TAMPA DA BATERIA |
| 62 | 651360 | ALCA |
| 63 | 646581 | ISOLADOR DA PCI DO TRAFQ |
| 65 | 642745 | MOLA DA PORTA DO CASSETE |
| 66 | 651743 | TRAVA DA MOLA CASSETE |
| 69 | 641791 | ADAPTADOR DAS TECLAS CASSETE |
| 70 | 651690 | PROTETOR DA UNIDADE OTICA |
| 73 | 646590 | MECANISMO CD CMS-B31VG6 |
| 74 | 654955 | TECLA ON-OFF |
| 79 | 645797 | ALAVANCA DE GRAVACAO |
| >CON6 | 654223 | CONECTOR CJ 4VIAS 220MM BLIND |
| 31A | 652225 | TECLA KEY-RECORD |
| 31B | 652234 | TECLA KEY-PLAY |
| 31C | 652216 | TECLA REW |
| 31D | 652252 | TECLA KEY-FF |
| 31E | 652207 | TECLA STOP |
| 31F | 652243 | TECLA KEY-PAUSE |
| AC0-AC1 | 642031 | CABO FORCA AC INMETRO 10A 250V |
| AZ | 659610 | ESPAGUETE CONTRACAO (7X10MM) |
| CON11A | 654161 | CONECTOR CJ 3 VIAS 160/390MM |
| CON13A | 642255 | CONECTOR CJ 4V P=2MM 130/320MM |
| CON16A | 103211 | CONECTOR CJ 2VIAS 200MM |
| CON19A | 103199 | CONECTOR CJ 2VIAS 80MM |
| CON21A | 642344 | CONECTOR CJ 6 VIAS P=2MM 200MM |
| CON22-A | 642246 | CONECTOR CJ 16 VIAS P=2MM 80MM |
| FM ANT 1 | 647170 | TERMINAL LUG (ANTENA) |
| FMANT | 646439 | CONECTOR CJ 1 VIA 300MM |
| | 687493 | ETIQUETA PROMOCIONAL RG8169CD |
| | 652662 | ETIQUETA ATENCAO (CABO FORCA) |
| | 651208 | PE DE BORRACHA |
| | 642077 | CHAVE DE ACAO RAPIDA LS-323 |
| | 647820 | ETIQUETA ESPECIFICACAO |
| | 651217 | ORNAMENTO P/ CANAL INJECAO |
| | 654483 | FITA EXTRATORA PILHAS 130MM PR |
| | 654303 | CONTATO BATERIA AA NEG |
| | 654312 | CONTATO BATERIA AA POS |

| EMBALAGEM | | |
|-----------|--------|--------------------------|
| Posições | N.E. | Descrição |
| | 107841 | CAIXA EMBALAGEM |
| | 640505 | CALCO ESQUERDO |
| | 640499 | CALCO DIREITO |
| | 104152 | MANUAL INSTRUCAO RG8169S |
| | 643628 | CAIXA EMBALAGEM COLETIVA |

| Posições | N.E. | Descrição |
|---------------|--------|--------------------------------|
| PCI CD | | |
| C1 | 653698 | CAP ELCO 10R M 25V RT050 MINI |
| C22 | 661803 | CAP ELCO 47R M 16V MINI RT050 |
| C23 | 661803 | CAP ELCO 47R M 16V MINI RT050 |
| C34 | 661803 | CAP ELCO 47R M 16V MINI RT050 |
| C50 | 661769 | CAP ELCO 101 M 10V MINI RT050 |
| C77 | 661803 | CAP ELCO 47R M 16V MINI RT050 |
| C80 | 661778 | CAP ELCO 221 M 10V MINI RT050 |
| C90 | 661803 | CAP ELCO 47R M 16V MINI RT050 |
| CON10 | 642371 | CONECTOR PCI 16V 2MM CAB PLANO |
| CON12 | 642424 | CONECTOR P/ PCI 6 VIAS 2.0MM |
| CON14 | 642415 | CONECTOR P/ PCI 4 VIAS 2.0MM |
| CON17 | 103144 | CONECTOR P/ PCI 14V 1.25MM |
| CON18 | 103144 | CONECTOR P/ PCI 14V 1.25MM |
| CON19 | 642399 | CONECTOR P/ PCI 2 VIAS 2.0MM |
| CON2-2 | 642424 | CONECTOR P/ PCI 6 VIAS 2.0MM |
| CON3-3 | 103220 | CONECTOR CJ 8VIAS 260MM |
| CON4-4 | 103242 | CONECTOR CJ 3VIAS 100MM BLIND |
| CON9-9 | 103202 | CONECTOR CJ 2VIAS 150MM |
| D10 | 646509 | DIODO SIN 1N4148 DO35 AT52 |
| D54 | 646509 | DIODO SIN 1N4148 DO35 AT52 |
| D55 | 646509 | DIODO SIN 1N4148 DO35 AT52 |
| D70 | 646509 | DIODO SIN 1N4148 DO35 AT52 |
| D72 | 646509 | DIODO SIN 1N4148 DO35 AT52 |
| D73 | 646509 | DIODO SIN 1N4148 DO35 AT52 |
| D76 | 646509 | DIODO SIN 1N4148 DO35 AT52 |
| D77 | 646509 | DIODO SIN 1N4148 DO35 AT52 |
| D80 | 646509 | DIODO SIN 1N4148 DO35 AT52 |
| D82 | 646509 | DIODO SIN 1N4148 DO35 AT52 |
| D83 | 646509 | DIODO SIN 1N4148 DO35 AT52 |
| D9 | 646509 | DIODO SIN 1N4148 DO35 AT52 |
| IC5 | 642166 | CIRC INT S1L9226X01-E0R0 48 |
| IC6 | 642157 | CIRC INT KA9258BD 28-SSOPH-375 |
| IC7 | 103104 | CIRC INT S3P825AXZZ-QWRA 1E95 |
| IC8 | 103113 | CIRC INT S5L9279X01-T0R0 |
| IC10 | 683317 | CIRC INT C514400 16MDRAM 60NS |
| L6 | 103091 | BOBINA CHOO 33R J |
| L7 | 653493 | BOBINA CHOO 10UH RAD |
| L8 | 103091 | BOBINA CHOO 33R J |
| Q1 | 647205 | TRANS S8050C TO-92A |
| Q2 | 647205 | TRANS S8050C TO-92A |
| Q3 | 647205 | TRANS S8050C TO-92A |
| Q4 | 647198 | TRANS 90T5C TO-92A |
| Q7 | 647214 | TRANS S8550D TO-92A |
| X1 | 646475 | CRISTAL 16,93MHZ |
| X2 | 654321 | CRISTAL 32,768KHZ |
| X3 | 654349 | CRISTAL 8,0MHZ |
| ZD1 | 646518 | DIODO ZEN 3,9V AT26 |

| PCI DISPLAY | | |
|-------------|--------|------------------------------|
| CON14-14 | 103180 | CONECTOR CJ 4VIAS 300MM |
| CON17 | 103239 | CONECTOR CJ 14VIAS 180MM |
| CON17-17 | 103153 | CONECTOR P/ PCI 14V 1,25MM L |
| CON18 | 103239 | CONECTOR CJ 14VIAS 180MM |
| CON18-18 | 103153 | CONECTOR P/ PCI 14V 1,25MM L |
| CON20-20 | 103171 | CONECTOR CJ 3 VIAS 220MM |
| LCD | 103168 | DISPLAY LCD ZYJ-967REV1 |
| LCD1 | 109117 | CALCO BORRACHA 13X7X6 |
| LCD2 | 109117 | CALCO BORRACHA 13X7X6 |
| S1 | 660779 | CHAVE TACT 1104RTA-2 |
| S2 | 660779 | CHAVE TACT 1104RTA-2 |
| S3 | 660779 | CHAVE TACT 1104RTA-2 |
| S4 | 660779 | CHAVE TACT 1104RTA-2 |
| S5 | 660779 | CHAVE TACT 1104RTA-2 |
| S6 | 660779 | CHAVE TACT 1104RTA-2 |
| S7 | 642120 | CHAVE TACT TS-1150H-180-003 |
| S8 | 642120 | CHAVE TACT TS-1150H-180-003 |
| S9 | 642120 | CHAVE TACT TS-1150H-180-003 |

| PCI PRINC | | |
|-----------|--------|-------------------------------|
| BAND | 654009 | CHAVE TACT TC-0210X-A00 |
| C242 | 103033 | CAP ELCO 2R2 M 50V MINI RT050 |
| C243 | 103033 | CAP ELCO 2R2 M 50V MINI RT050 |
| C244 | 103033 | CAP ELCO 2R2 M 50V MINI RT050 |
| C245 | 103033 | CAP ELCO 2R2 M 50V MINI RT050 |
| C246 | 103033 | CAP ELCO 2R2 M 50V MINI RT050 |
| C303 | 646117 | CAP ELCO 102 M 16V RT050 |
| C304 | 646242 | CAP ELCO 221 M 16V RT050 MINI |
| C305 | 646215 | CAP ELCO 101 M 16V RT050 MINI |
| C307 | 646251 | CAP ELCO 4R7 M 50V RT050 MINI |
| C309 | 646215 | CAP ELCO 101 M 16V RT050 MINI |
| C314 | 646251 | CAP ELCO 4R7 M 50V RT050 MINI |
| C316 | 646215 | CAP ELCO 101 M 16V RT050 MINI |
| C317 | 646242 | CAP ELCO 221 M 16V RT050 MINI |
| C319 | 646117 | CAP ELCO 102 M 16V RT050 |

11. LISTA DE PEÇAS DE REPOSIÇÃO

| Posições | N.E. | Descrição |
|----------|--------|-------------------------------|
| C320 | 646117 | CAP ELCO 102 M 16V RT050 |
| C409 | 646242 | CAP ELCO 221 M 16V RT050 MINI |
| C424 | 646117 | CAP ELCO 102 M 16V RT050 |
| CON1-1 | 642415 | CONECTOR P/ PCI 4 VIAS 2.0MM |
| CON3 | 642442 | CONECTOR P/ PCI 8 VIAS 2.0MM |
| CON4 | 642406 | CONECTOR P/ PCI 3 VIAS 2.0MM |
| CON5 | 642399 | CONECTOR P/ PCI 2 VIAS 2.0MM |
| CON6 | 642415 | CONECTOR P/ PCI 4 VIAS 2.0MM |
| CON9 | 642399 | CONECTOR P/ PCI 2 VIAS 2.0MM |
| CON11 | 642406 | CONECTOR P/ PCI 3 VIAS 2.0MM |
| CON13 | 642415 | CONECTOR P/ PCI 4 VIAS 2.0MM |
| CON15 | 642399 | CONECTOR P/ PCI 2 VIAS 2.0MM |
| CON16 | 642399 | CONECTOR P/ PCI 2 VIAS 2.0MM |
| CON20 | 642406 | CONECTOR P/ PCI 3 VIAS 2.0MM |
| D201 | 646509 | DIODO SIN 1N4148 DO35 AT52 |
| D202 | 646509 | DIODO SIN 1N4148 DO35 AT52 |
| D203 | 646509 | DIODO SIN 1N4148 DO35 AT52 |
| D204 | 646509 | DIODO SIN 1N4148 DO35 AT52 |
| D205 | 646509 | DIODO SIN 1N4148 DO35 AT52 |
| D207 | 646509 | DIODO SIN 1N4148 DO35 AT52 |
| D208 | 646509 | DIODO SIN 1N4148 DO35 AT52 |
| D280 | 646509 | DIODO SIN 1N4148 DO35 AT52 |
| D281 | 646509 | DIODO SIN 1N4148 DO35 AT52 |
| D282 | 103088 | DIOD SCH BAT85 30V 200MA DO34 |
| D283 | 103088 | DIOD SCH BAT85 30V 200MA DO34 |
| D283 | 103088 | DIOD SCH BAT85 30V 200MA DO34 |
| IC1 | 646395 | CIRC INT AN7312 |
| IC2 | 646420 | CIRC INT TEA2025B POWER DIP |
| IC3 | 103135 | CIRC INT CD4052BE |
| IC4 | 103126 | CIRC INT UTC4558 |
| JACK | 643058 | TOMADA P/ FONE ST-066-SWD |
| Q201 | 647205 | TRANS S8050C TO-92A |
| Q202 | 647189 | TRANS 9014C TO-92B |
| Q203 | 647189 | TRANS 9014C TO-92B |
| Q204 | 647189 | TRANS 9014C TO-92B |
| Q205 | 647189 | TRANS 9014C TO-92B |
| Q206 | 647214 | TRANS S8550D TO-92A |
| Q207 | 647189 | TRANS 9014C TO-92B |
| Q208 | 647205 | TRANS S8050C TO-92A |
| Q209 | 647189 | TRANS 9014C TO-92B |
| Q210 | 647214 | TRANS S8550D TO-92A |
| Q230 | 647189 | TRANS 9014C TO-92B |
| Q280 | 647205 | TRANS S8050C TO-92A |
| Q310A | 643129 | TRANS D882 TO-126 |
| Q311 | 647198 | TRANS 9015C TO-92A |
| Q313 | 647189 | TRANS 9014C TO-92B |
| Q314 | 654580 | TRANS 2SB772 TO126 |
| ST/MO | 654009 | CHAVE TACT TC-0210X-A00 |
| SW2 | 642102 | CHAVE PUSH PS62D08-N-003 |
| T1 | 645868 | BOBINA T2015 |
| VOL | 690149 | POT R1616G52A1 (A50K) |
| Z280 | 654401 | DIODO ZEN 4,3V AT26 |
| Z401 | 654410 | DIODO ZEN 9,1V AT52 |
| Z402 | 646527 | DIODO ZEN 5,1V AT52 |
| ZD201 | 654376 | DIODO ZEN 10V AT26 |
| ZD202 | 103073 | DIOD ZEN 3,6V 0,5W AT26 |
| ZD202 | 654401 | DIODO ZEN 4,3V AT26 |
| ZD282 | 654385 | DIODO ZEN 2,7V AT52 |
| ZD282 | 654394 | DIODO ZEN 3,3V AT26 |
| ZD283 | 654385 | DIODO ZEN 2,7V AT52 |
| ZD283 | 654394 | DIODO ZEN 3,3V AT26 |

PCI RADIO

| | | |
|--------|--------|--------------------------------|
| CF101 | 654456 | FILTRO CER BPF FM GFMB3 |
| CF102 | 654447 | FILTRO CER AM 450KHZ |
| CF103 | 654474 | FILTRO CER 10,7MHZ LT10.7MS3 |
| CON1 | 103257 | CONECTOR CJ 4VIAS 180MM BLIND |
| CON2 | 654232 | CONECTOR CJ 6 VIAS 120MM AWG26 |
| CON3 | 642399 | CONECTOR P/ PCI 2 VIAS 2.0MM |
| CR101 | 654465 | FILTRO CER 10,7MHZ JT10.7MC1 |
| D101 | 646509 | DIODO SIN 1N4148 DO35 AT52 |
| D102 | 646509 | DIODO SIN 1N4148 DO35 AT52 |
| IC11 | 654054 | CIRC INT S1A0903X01-Q0RO QFP44 |
| L118 | 653527 | BOBINA OSC AM M3030 10MM VM |
| L130A | 653466 | BOBINA ANTENA AM 70:30 |
| L130B | 653448 | FERRITE BASTAO 10X70 |
| L130CA | 654571 | SUPORTE BASTAO DE FERRITE |
| L130CB | 654571 | SUPORTE BASTAO DE FERRITE |
| L151 | 653509 | BOBINA CHOQ 39UH RAD |
| L152 | 653509 | BOBINA CHOQ 39UH RAD |
| T101 | 653518 | BOBINA FI AM 7109 10MM AM |
| TC101 | 654599 | CAP TRIMER 20PF |

| Posições | N.E. | Descrição |
|----------|--------|------------------------------|
| TC121 | 666853 | CAP TRIMER 10PF |
| VD101 | 654358 | DIODO 1SV101 30PF 3V 1-4E1A |
| VD102 | 654358 | DIODO 1SV101 30PF 3V 1-4E1A |
| VD121 | 654367 | DIODO 1SV149 540PF 1V 1-4E1A |
| VD122 | 654367 | DIODO 1SV149 540PF 1V 1-4E1A |
| X101 | 654330 | CRISTAL 7,2MHZ |
| Z281 | 646509 | DIODO SIN 1N4148 DO35 AT52 |
| ZD101 | 654385 | DIODO ZEN 2,7V AT52 |

PCI TECLAS

| | | |
|----------|--------|--------------------------------|
| CON15-15 | 654134 | CONECTOR CJ 2 VIAS 160MM AWG26 |
| S1 | 653992 | CHAVE TACT TC-0110X-A00 |
| S2 | 653992 | CHAVE TACT TC-0110X-A00 |

PCI TRAFOS

| | | |
|--------|--------|--------------------------------|
| C505 | 646162 | CAP ELCO 222 M 25V |
| CON5-5 | 654134 | CONECTOR CJ 2 VIAS 160MM AWG26 |
| D501 | 646484 | DIODO RET 1N4001 DO41 AT52 |
| D502 | 646484 | DIODO RET 1N4001 DO41 AT52 |
| D503 | 646484 | DIODO RET 1N4001 DO41 AT52 |
| D504 | 646484 | DIODO RET 1N4001 DO41 AT52 |
| D505 | 646493 | DIODO RET 1N5817 DO41 AT26 |
| FUSE | 646572 | FUSI FILA F 0,16A 250V |
| FUSEA | 647161 | SUPORTE DO FUSIVEL |
| FUSEB | 647161 | SUPORTE DO FUSIVEL |
| PR | 659610 | ESPAGUETE CONTRACAO (7X10MM) |
| T1 | 643067 | TRAFOS DE FORCA |
| VM | 659610 | ESPAGUETE CONTRACAO (7X10MM) |

12. LISTA DE REFERÊNCIA DE PEÇAS COMUNS

Tabela de valores de resistores e capacitores para referencia

| Posição | Desc |
|---------|--------------------------|
| PCI CD | |
| R1 | RES CARB 473 J 1/16W |
| R10 | RES CARB 823 J 1/16W |
| R100 | RES CARB 103 J 1/16W |
| R101 | RES CARB 103 J 1/16W |
| R102 | RES CARB 103 J 1/16W |
| R11 | RES CARB 223 J 1/16W |
| R12 | RES CARB 683 J 1/16W |
| R13 | RES CARB 124 J 1/16W |
| R14 | RES CARB 222 J 1/16W |
| R15 | RES CARB 683 J 1/16W |
| R17 | RES CARB 105 J 1/16W |
| R18 | RES CARB 562 J 1/16W |
| R19 | RES CARB 183 J 1/16W |
| R2 | RES CARB 222 J 1/16W |
| R20 | RES CARB 22R J 1/16W |
| R21 | RES CARB 683 J 1/16W |
| R22 | RES CARB 103 J 1/16W |
| R23 | RES CARB 683 J 1/16W |
| R24 | RES CARB 103 J 1/16W |
| R25 | RES CARB 102 J 1/16W |
| R26 | RES CARB 562 J 1/16W |
| R27 | RES CARB 103 J 1/16W |
| R28 | RES CARB 82R J 1/16W |
| R29 | RES CARB 103 J 1/16W |
| R3 | RES CARB 223 J 1/16W |
| R32 | RES CARB 105 J 1/16W |
| R33 | RES CARB 223 J 1/16W |
| R34 | RES CARB 472 J 1/16W |
| R35 | RES CARB 822 J 1/16W |
| R37 | RES CARB 102 J 1/16W |
| R38 | RES CARB 103 J 1/16W |
| R39 | RES CARB 823 J 1/16W |
| R4 | RES CARB 124 J 1/16W |
| R41 | RES CARB 823 J 1/16W |
| R42 | RES CARB 393 J 1/16W |
| R43 | RES CARB 393 J 1/16W |
| R44 | RES CARB 393 J 1/16W |
| R45 | RES CARB 393 J 1/16W |
| R47 | RES CARB 181 J 1/16W |
| R5 | RES CARB 333 J 1/16W |
| R507 | RES CARB 103 J 1/16W |
| R510 | RES CARB 103 J 1/16W |
| R515 | RES CARB 103 J 1/16W |
| R59 | RES CARB 105 J 1/16W |
| R6 | RES CARB 153 J 1/16W |
| R61 | RES CARB 183 J 1/16W |
| R66 | RES CARB 153 J 1/16W |
| R73 | RES CARB 223 J 1/16W |
| R8 | RES CARB 104 J 1/16W |
| R85 | RES CARB 103 J 1/16W |
| R9 | RES CARB 1R0 J 1/2W AT52 |
| R96 | RES CARB 333 J 1/16W |
| R99 | RES CARB 105 J 1/16W |
| C1 | CAP ELCO 10R M 25V MINI |
| C10 | CAP CERA 104 Z 25V |
| C101 | CAP ELCO 4R7 M 50V |
| C105 | CAP CERA 104 Z 25V |
| C11 | CAP CERA 104 Z 25V |
| C12 | CAP CERA 102 Z 50V |
| C13 | CAP CERA 104 Z 25V |
| C14 | CAP CERA 391 K 25V |
| C15 | CAP CERA 103 Z 50V |
| C16 | CAP PMET 103 K 50V |
| C17 | CAP ELCO 1R0 M 50V |
| C18 | CAP CERA 104 Z 25V |
| C19 | CAP PMET 222 K 50V |
| C2 | CAP PMET 683 K 100V |
| C20 | CAP ELCO 471 M 16V |
| C21 | CAP CERA 103 Z 50V |
| C22 | CAP ELCO 47R M 16V MINI |
| C23 | CAP ELCO 47R M 16V MINI |
| C24 | CAP PMET 224 K 100V |
| C25 | CAP CERA 152 Z 50V |
| C26 | CAP ELCO 471 M 16V |
| C27 | CAP CERA 104 Z 25V |
| C28 | CAP CERA 102 Z 50V |

| | |
|-----|-------------------------|
| C29 | CAP CERA 102 Z 50V |
| C3 | CAP ELCO 47R M 16V |
| C30 | CAP CERA 102 Z 50V |
| C31 | CAP CERA 103 Z 50V |
| C32 | CAP PMET 333 K 50V |
| C33 | CAP ELCO R47 M 50V |
| C34 | CAP ELCO 47R M 16V MINI |
| C35 | CAP CERA 104 Z 25V |
| C36 | CAP PMET 682 K 50V |
| C37 | CAP CERA 104 Z 25V |
| C38 | CAP ELCO 4R7 M 50V |
| C39 | CAP CERA 102 Z 50V |
| C4 | CAP CERA 104 Z 25V |
| C40 | CAP CERA 3R J 50V CH |
| C41 | CAP CERA 104 Z 25V |
| C42 | CAP CERA 104 Z 25V |
| C43 | CAP CERA 152 Z 50V |
| C44 | CAP CERA 104 Z 25V |
| C45 | CAP CERA 152 Z 50V |
| C46 | CAP CERA 104 Z 25V |
| C47 | CAP CERA 104 Z 25V |
| C48 | CAP CERA 104 Z 25V |
| C49 | CAP ELCO 47R M 16V |
| C5 | CAP ELCO 47R M 16V |
| C50 | CAP ELCO 101 M 10V MINI |
| C51 | CAP CERA 104 Z 25V |
| C52 | CAP CERA 104 Z 25V |
| C53 | CAP CERA 104 Z 25V |
| C55 | CAP ELCO 47R M 16V |
| C56 | CAP ELCO 221 M 16V |
| C59 | CAP CERA 104 Z 25V |
| C6 | CAP ELCO 47R M 16V |
| C63 | CAP CERA 104 Z 25V |
| C7 | CAP ELCO 1R0 M 50V |
| C72 | CAP ELCO 1R0 M 50V |
| C73 | CAP CERA 30R K 50V CH |
| C74 | CAP CERA 30R K 50V CH |
| C75 | CAP CERA 111 K 50V |
| C77 | CAP ELCO 47R M 16V MINI |
| C78 | CAP CERA 22R K 50V CH |
| C79 | CAP CERA 22R K 50V CH |
| C8 | CAP CERA 104 Z 25V |
| C80 | CAP ELCO 221 M 10V MINI |
| C86 | CAP CERA 22R K 50V CH |
| C87 | CAP CERA 22R K 50V CH |
| C88 | CAP CERA 111 K 50V |
| C89 | CAP CERA 104 Z 25V |
| C9 | CAP PMET 104 M 50V |
| C90 | CAP ELCO 47R M 16V MINI |
| C94 | CAP ELCO 1R0 M 50V |
| C95 | CAP CERA 3R J 50V CH |
| C96 | CAP ELCO 4R7 M 50V |
| C98 | CAP CERA 104 Z 25V |

| PCI DISPLAY | |
|-------------|----------------------|
| R207 | RES META 911 J 1/16W |
| R208 | RES META 112 J 1/16W |
| R209 | RES META 512 J 1/16W |
| R216 | RES META 911 J 1/16W |
| R217 | RES META 112 J 1/16W |
| R218 | RES META 132 J 1/16W |
| R219 | RES META 182 J 1/16W |
| R220 | RES META 202 J 1/16W |
| R221 | RES META 302 J 1/16W |
| R222 | RES META 392 J 1/16W |
| RA207 | RES META 911 J 1/16W |

| PCI PRINCIPAL | |
|---------------|----------------------|
| R2 | RES CARB 10R J 1/16W |
| R201 | RES CARB 123 J 1/16W |
| R202 | RES CARB 153 J 1/16W |
| R203 | RES CARB 15R J 1/16W |
| R204 | RES CARB 472 J 1/16W |
| R205 | RES CARB 184 J 1/16W |
| R206 | RES CARB 682 J 1/16W |
| R207 | RES CARB 221 J 1/16W |
| R208 | RES CARB 22R J 1/16W |
| R209 | RES CARB 221 J 1/16W |
| R210 | RES CARB 105 J 1/16W |
| R211 | RES CARB 682 J 1/16W |

| | |
|------|----------------------|
| R212 | RES CARB 184 J 1/16W |
| R213 | RES CARB 472 J 1/16W |
| R214 | RES CARB 15R J 1/16W |
| R215 | RES CARB 103 J 1/16W |
| R216 | RES CARB 123 J 1/16W |
| R217 | RES CARB 153 J 1/16W |
| R218 | RES CARB 10R J 1/16W |
| R222 | RES CARB 681 J 1/16W |
| R223 | RES CARB 103 J 1/16W |
| R225 | RES CARB 154 J 1/16W |
| R226 | RES CARB 154 J 1/16W |
| R227 | RES CARB 472 J 1/16W |
| R228 | RES CARB 472 J 1/16W |
| R235 | RES CARB 221 J 1/16W |
| R237 | RES CARB 123 J 1/16W |
| R238 | RES CARB 123 J 1/16W |
| R239 | RES CARB 103 J 1/16W |
| R241 | RES CARB 682 J 1/16W |
| R242 | RES CARB 103 J 1/16W |
| R243 | RES CARB 472 J 1/16W |
| R245 | RES CARB 102 J 1/16W |
| R246 | RES CARB 103 J 1/16W |
| R247 | RES CARB 103 J 1/16W |
| R248 | RES CARB 121 J 1/16W |
| R249 | RES CARB 103 J 1/16W |
| R249 | RES CARB 682 J 1/16W |
| R250 | RES CARB 392 J 1/16W |
| R252 | RES CARB 392 J 1/16W |
| R253 | RES CARB 392 J 1/16W |
| R254 | RES CARB 103 J 1/16W |
| R255 | RES CARB 103 J 1/16W |
| R257 | RES CARB 331 J 1/16W |
| R258 | RES CARB 103 J 1/16W |
| R259 | RES CARB 681 J 1/16W |
| R260 | RES CARB 101 J 1/16W |
| R260 | RES CARB 101 J 1/16W |
| R261 | RES CARB 102 J 1/16W |
| R262 | RES CARB 102 J 1/16W |
| R270 | RES CARB 473 J 1/16W |
| R271 | RES CARB 473 J 1/16W |
| R272 | RES CARB 473 J 1/16W |
| R273 | RES CARB 473 J 1/16W |
| R274 | RES CARB 473 J 1/16W |
| R275 | RES CARB 473 J 1/16W |
| R276 | RES CARB 393 J 1/16W |
| R277 | RES CARB 393 J 1/16W |
| R278 | RES CARB 471 J 1/16W |
| R280 | RES CARB 471 J 1/16W |
| R3 | RES CARB 332 J 1/16W |
| R307 | RES CARB 2R2 J 1/16W |
| R308 | RES CARB 82R J 1/16W |
| R309 | RES CARB 102 J 1/16W |
| R311 | RES CARB 123 J 1/16W |
| R315 | RES CARB 123 J 1/16W |
| R316 | RES CARB 123 J 1/16W |
| R317 | RES CARB 682 J 1/16W |
| R318 | RES CARB 123 J 1/16W |
| R319 | RES CARB 682 J 1/16W |
| R320 | RES CARB 102 J 1/16W |
| R322 | RES CARB 82R J 1/16W |
| R323 | RES CARB 101 J 1/16W |
| R324 | RES CARB 101 J 1/16W |
| R325 | RES CARB 2R2 J 1/16W |
| R326 | RES CARB 472 J 1/16W |
| R327 | RES CARB 472 J 1/16W |
| R328 | RES CARB 103 J 1/16W |
| C201 | CAP PMET 152 K 100V |
| C202 | CAP ELCO 4R7 M 50V |
| C203 | CAP ELCO 47R M 16V |
| C204 | CAP ELCO 4R7 M 50V |
| C205 | CAP CERA 203 Z 50V |
| C206 | CAP ELCO 10R M 25V |
| C207 | CAP PMET 393 K 50V |
| C208 | CAP ELCO 221 M 16V |
| C209 | CAP ELCO 22R M 16V |
| C210 | CAP ELCO 101 M 16V |
| C211 | CAP CERA 203 Z 50V |
| C212 | CAP ELCO 4R7 M 50V |

12. LISTA DE REFERÊNCIA DE PEÇAS COMUNS

| | |
|------|-------------------------|
| C213 | CAP PMET 393 K 50V |
| C214 | CAP PMET 103 K 50V |
| C215 | CAP ELCO 47R M 16V |
| C216 | CAP PMET 103 K 50V |
| C217 | CAP ELCO 47R M 16V |
| C219 | CAP ELCO 4R7 M 50V |
| C220 | CAP PMET 152 K 100V |
| C221 | CAP PMET 682 K 50V |
| C222 | CAP PMET 222 K 50V |
| C223 | CAP PMET 222 K 50V |
| C225 | CAP CERA 202 Z 50V |
| C226 | CAP CERA 202 Z 50V |
| C237 | CAP ELCO 221 M 16V |
| C238 | CAP ELCO 101 M 16V |
| C239 | CAP CERA 104 Z 25V |
| C241 | CAP CERA 104 Z 25V |
| C242 | CAP ELCO 2R2 M 50V MINI |
| C243 | CAP ELCO 2R2 M 50V MINI |
| C244 | CAP ELCO 2R2 M 50V MINI |
| C245 | CAP ELCO 2R2 M 50V MINI |
| C246 | CAP ELCO 2R2 M 50V MINI |
| C247 | CAP ELCO 2R2 M 50V |
| C248 | CAP CERA 104 Z 25V |
| C250 | CAP ELCO 2R2 M 50V |
| C251 | CAP ELCO 2R2 M 50V |
| C260 | CAP ELCO 2R2 M 50V |
| C263 | CAP ELCO 2R2 M 50V |
| C264 | CAP ELCO 2R2 M 50V |
| C282 | CAP ELCO 101 M 16V |
| C283 | CAP ELCO 101 M 16V |
| C302 | CAP PMET 104 K 50V |
| C302 | CAP PMET 224 K 100V |
| C303 | CAP ELCO 102 M 16V |
| C304 | CAP ELCO 221 M 16V MINI |
| C305 | CAP ELCO 101 M 16V MINI |
| C306 | CAP CERA 102 Z 50V |
| C307 | CAP ELCO 4R7 M 50V MINI |
| C309 | CAP ELCO 101 M 16V MINI |
| C310 | CAP CERA 202 Z 50V |
| C311 | CAP CERA 202 Z 50V |
| C312 | CAP ELCO R10 M 50V |
| C313 | CAP ELCO R10 M 50V |
| C314 | CAP ELCO 4R7 M 50V MINI |
| C315 | CAP CERA 102 Z 50V |
| C316 | CAP ELCO 101 M 16V MINI |
| C317 | CAP ELCO 221 M 16V MINI |
| C318 | CAP PMET 224 K 100V |
| C319 | CAP ELCO 102 M 16V |
| C320 | CAP ELCO 102 M 16V |
| C323 | CAP ELCO 47R M 16V |
| C401 | CAP ELCO 47R M 16V |
| C409 | CAP ELCO 221 M 16V MINI |
| C418 | CAP ELCO 471 M 16V |
| C424 | CAP ELCO 102 M 16V |
| C426 | CAP PMET 332 K 50V |
| C427 | CAP PMET 332 K 50V |

| | |
|------------------|----------------------|
| PCI RADIO | |
| R101 | RES CARB 473 J 1/16W |
| R102 | RES CARB 473 J 1/16W |
| R121 | RES CARB 333 J 1/16W |
| R122 | RES CARB 333 J 1/16W |
| R131 | RES CARB 391 J 1/16W |
| R132 | RES CARB 103 J 1/16W |
| R133 | RES CARB 102 J 1/16W |
| R134 | RES CARB 103 J 1/16W |
| R135 | RES CARB 103 J 1/16W |
| R136 | RES CARB 102 J 1/16W |
| R137 | RES CARB 273 J 1/16W |
| R141 | RES CARB 222 J 1/16W |
| R142 | RES CARB 101 J 1/16W |
| R143 | RES CARB 101 J 1/16W |
| R144 | RES CARB 101 J 1/16W |
| R145 | RES CARB 103 J 1/16W |
| R146 | RES CARB 222 J 1/16W |
| R147 | RES CARB 682 J 1/16W |
| R148 | RES CARB 102 J 1/16W |
| R151 | RES CARB 103 J 1/16W |
| R152 | RES CARB 103 J 1/16W |
| R181 | RES CARB 221 J 1/16W |
| C101 | CAP CERA 5R J 50V CH |

| | |
|------|-----------------------|
| C102 | CAP CERA 68R K 50V |
| C103 | CAP CERA 101 K 50V |
| C108 | CAP CERA 104 Z 25V |
| C110 | CAP CERA 104 Z 25V |
| C111 | CAP CERA 473 Z 50V |
| C121 | CAP CERA 12R K 50V |
| C122 | CAP STYRO 391 J 50V |
| C123 | CAP CERA 104 Z 25V |
| C131 | CAP ELCO R47 M 50V |
| C132 | CAP ELCO 1R0 M 50V |
| C133 | CAP ELCO R10 M 50V |
| C134 | CAP CERA 104 Z 25V |
| C135 | CAP ELCO 2R2 M 50V |
| C136 | CAP CERA 331 K 50V |
| C137 | CAP ELCO 3R3 M 50V |
| C138 | CAP ELCO R33 M 50V |
| C139 | CAP CERA 104 Z 25V |
| C140 | CAP CERA 30R K 50V CH |
| C141 | CAP ELCO 47R M 16V |
| C142 | CAP CERA 104 Z 25V |
| C143 | CAP ELCO 2R2 M 50V |
| C144 | CAP ELCO 10R M 25V |
| C145 | CAP CERA 104 Z 25V |
| C151 | CAP ELCO 2R2 M 50V |
| C152 | CAP ELCO 2R2 M 50V |
| C153 | CAP PMET 153 K 50V |
| C154 | CAP PMET 153 K 50V |
| C157 | CAP PMET 222 K 50V |
| C158 | CAP PMET 222 K 50V |
| C161 | CAP CERA 33R K 50V CH |
| C162 | CAP CERA 33R K 50V CH |
| C164 | CAP PMET 223 K 100V |
| C165 | CAP ELCO 1R0 M 50V |
| C181 | CAP ELCO 221 M 16V |
| C182 | CAP CERA 104 Z 25V |
| C183 | CAP ELCO 47R M 16V |
| C184 | CAP ELCO 221 M 16V |
| R182 | RES CARB 103 J 1/16W |

| | |
|-------------------|----------------------|
| PCI TECLAS | |
| R216 | RES META 911 J 1/16W |

| | |
|------------------|--------------------|
| PCI TRAF0 | |
| C501 | CAP CERA 103 Z 50V |
| C502 | CAP CERA 103 Z 50V |
| C503 | CAP CERA 103 Z 50V |
| C504 | CAP CERA 103 Z 50V |
| C505 | CAP ELCO 222 M 25V |

SEMP TOSHIBA

Semp Toshiba S.A.
Av. João Dias, 2476 - Santo Amaro - São Paulo - Tel.: PABX 5641-2100

NE: 732817