

# **UHER**

## TONBANDGERÄTE

# SERVICE - ANLEITUNG

## Inhalt

### **Allgemeine Hinweise**

Meßgeräte und Hilfsmittel  
Fehlereinkreisung  
Pflege und Wartung  
Ausbau der Geräte

### **A. Mechanische Funktionsbeschreibung**

Mechanische Einstellungen

### **B. Elektrischer Teil**

Elektrische Einstellungen und Prüfungen  
Technische Daten  
Einlagen  
Schaltbilder

# Allgemeine Hinweise

Die vorliegende Service-Anleitung soll Ihnen eventuell notwendige Instandsetzungsarbeiten an unseren Geräten erleichtern. Da alle Modelle gemeinsame Konstruktionsmerkmale aufweisen, wurde die Gliederung in eine Grundanleitung gültig für die Modelle UHER 95 L, UHER 95 S, UHER 95 T und UHER 95 C und Einlagen für die neu hinzugekommenen Typen UHER 95 K, UHER 495 und UHER 195 möglich. Wir hoffen, dadurch eine größere Übersichtlichkeit erreicht zu haben. Für jedes neue Modell sind alle mechanischen und elektrischen Daten nochmals in Stichworten aufgeführt und mit Hinweisen auf die Grundanleitung versehen.

Bei der Abfassung der Meßvorschriften wurde bewußt auf die Gegebenheiten der Praxis und die Möglichkeiten einer normal ausgerüsteten Reparatur-Werkstatt Rücksicht genommen. Bei Beachtung der Vorschriften sind aber alle erzielten Ergebnisse ausreichend genau.

Bitte berücksichtigen Sie, daß bei allen Arbeiten, besonders im mechanischen Teil, eine gewisse Sorgfalt nicht außer acht gelassen werden darf, da sich hier Ungenauigkeiten später als unliebsame Störungen bemerkbar machen können. Vorsicht ist beim Gebrauch von Werkzeugen in der Nähe der Tonköpfe erforderlich, um eine schädliche magnetische Beeinflussung zu vermeiden. Köpfe und Bandführung sind möglichst nach jeder Reparatur zu entmagnetisieren.

## Meßgeräte und Hilfsmittel

Die nachfolgende Aufstellung umfaßt die erforderlichen Meßgeräte, Werkzeuge und Hilfsmittel, welche zu einer einwandfreien Durchführung von Reparaturen und Prüfungen vorhanden sein sollten:

- Universal Röhrenvoltmeter
- NF-Millivoltmeter (20 Hz—200 KHz)
- Tongenerator (20 Hz — 20000 Hz)
- Universal Oszillograph
- UHER-Testband T 1900, T 950, T 495
- Schraubenzieher 5 mm
- Schraubenzieher 3 mm
- Schraubenzieher 1 mm
- Satz UHER-Justiergabeln
- UHER-Tonkopfjustierlehre
- Satz Spione
- Seegerringzange
- Justierzange
- Entmagnetisiergerät
- Federwaage 1000 g Meßbereich
- Federwaage 50 g Meßbereich

## Fehlereinkreisung

Auf die Zusammenstellung einer Fehlertabelle mit Ursache und Abhilfe wurde deswegen verzichtet, weil diese, wie die Erfahrung zeigte, häufig zu Fehlschlüssen und damit unnötigem Zeitverlust führt; abgesehen davon, daß ein solches Verzeichnis immer nur unvollständig sein kann. Ist eine Fehlererscheinung in ihrer Ursache nicht klar erkennbar, so empfehlen wir, nachfolgende Prüfreihe vorzunehmen, die in der überwiegenden Mehrzahl der Fälle eine Einkreisung der Fehlerquelle ermöglichen dürfte:

### Mechanischer Teil:

#### 1. Axialspiel der Kupplungen

(0,4—0,6 mm, siehe Abschnitt A/1)

Fehlendes Spiel führt zu:

Gleichlaufstörung (Tonhöenschwankungen)

Versagen des schnellen Vor- und Rücklaufs am Bandende.

#### 2. Anpreßkraft der Andruckrolle

(ca. 900 g, siehe Abschnitt A/4)

Zu geringer Andruck führt zu:

Schlüpfen des Bandtransportes (langsame Tonhöenschwankungen).

### **3. Bandführung**

(Prüfung nach Abschnitt A/5)

Fehlerhafte Bandführung führt zu:

Lautstärkeschwankungen bei Aufnahme und Wiedergabe.

### **4. Justierung der Magnetsköpfe**

(siehe Abschnitt A/6)

Falsche Einstellung ruft mangelhafte Löschung, Übersprechen der anderen Tonspur, schlechte Höhenwiedergabe, mangelhafte Lautstärke hervor.

## **Elektrischer Teil:**

### **1. Funktionsprüfung in allen Betriebsarten.**

### **2. Reinigung der Stirnflächen der Tonköpfe mit Holzstäbchen von anhaftenden Bandschichtresten.**

Durch Bandschichtreste, auch kleinste Teile, die sich an den Stirnflächen der Köpfe ablagern können, wird dumpfe Tonwiedergabe bzw. Aufnahme, unter Umständen auch völliges Versagen von Aufnahme und Wiedergabe verursacht. Da das vorbeilaufende Band solche Ablagerungen sehr häufig wieder abschleift, verschwindet die Fehlererscheinung zeitweise, um dann wieder aufzutreten. Es ist daher dringend zu empfehlen, in solchen Fällen die verwendeten Tonbänder ebenfalls einer Reinigung zu unterziehen. Auf dem Gerät wird das zu reinigende Band wie üblich eingelegt. Drücken Sie nun einen mit Methylalkohol getränkten kleinen Lappen mit Daumen und Zeigefinger an Schicht und Rückseite des Tonbandes und lassen es so im schnellen Vorlauf durchlaufen.

### **3. Prüfung des Tonbandes auf Welligkeit.**

Tonbänder, die durch Wärmeeinwirkung wellig geworden sind, rufen Lautstärkeschwankungen hervor. Solche Bänder sind unbrauchbar geworden.

### **4. Messung von Löschstrom und Vormagnetisierung**

(siehe Abschnitt B/2 der Service-Anleitung des entsprechenden Gerätes).

Beachten Sie die zulässigen Abweichungen der einzelnen Spannungsangaben. Größere Differenzen führen zu: Mangelhafter Löschung, verzerrter Aufnahme bzw. Wiedergabe.

### **5. Frequenzgangprüfung mit Testband**

(siehe Abschnitt B/4 der Service-Anleitung des entsprechenden Gerätes).

### **6. Überprüfung des elektrischen Teils nach den Spannungsangaben im jeweiligen Schaltbild.**

### **7. Entmagnetisierung von Köpfen und Bandführungen.**

Magnetisierte Bandführungen und Köpfe rufen Rauschen bei Aufnahme und Wiedergabe hervor.

## **Pflege und Wartung**

Alle Lagerstellen sind mit selbstschmierenden Sintermetallbuchsen ausgestattet, so daß eine Nachschmierung über lange Zeit nicht erforderlich ist. Eine eventuelle Schmierung darf nur mit Sinterlageröl erfolgen; andere Schmiermittel sind wirkungslos, weil sie vom Lagermetall nicht angenommen werden.

Rasten und Sperren der Drucktastenaggregate sind mit Fett zu schmieren, ebenso auch die Anlaufschräge der Rücklaufsperrle.

Geeignete Schmiermittel stehen über die Service-Abteilung des Werks zur Verfügung.

Tonkopfstirnflächen und Bandführungen sind in gewissen Zeiträumen von etwa anhaftenden Schichtresten mit Methylalkohol zu reinigen und gegebenenfalls zu entmagnetisieren. Eine Entmagnetisierung der Tonköpfe hat unbedingt dann zu erfolgen, wenn im Zuge einer Reparatur eine Durchgangsprüfung vorgenommen wurde. Beachten Sie bitte, das Entmagnetisiergerät erst nach langsamem Entfernen von dem bearbeiteten Teil auszuschalten.

Von allen Kunststoffteilen sind Lösungsmittel, wie Trichloräthylen, Tetrachlorkohlenstoff, Benzol usw. fernzuhalten, da diese das Material angreifen. Eine Reinigung erfolgt am besten mit Methylalkohol oder mit Wasser, dem eines der bekannten Feinwaschmittel zugesetzt wurde. Auf dem gleichen Weg kann auch der Plastiklederbezug der Koffer bequem gereinigt werden, wobei die Verwendung einer nicht zu harten Bürste zu empfehlen ist.

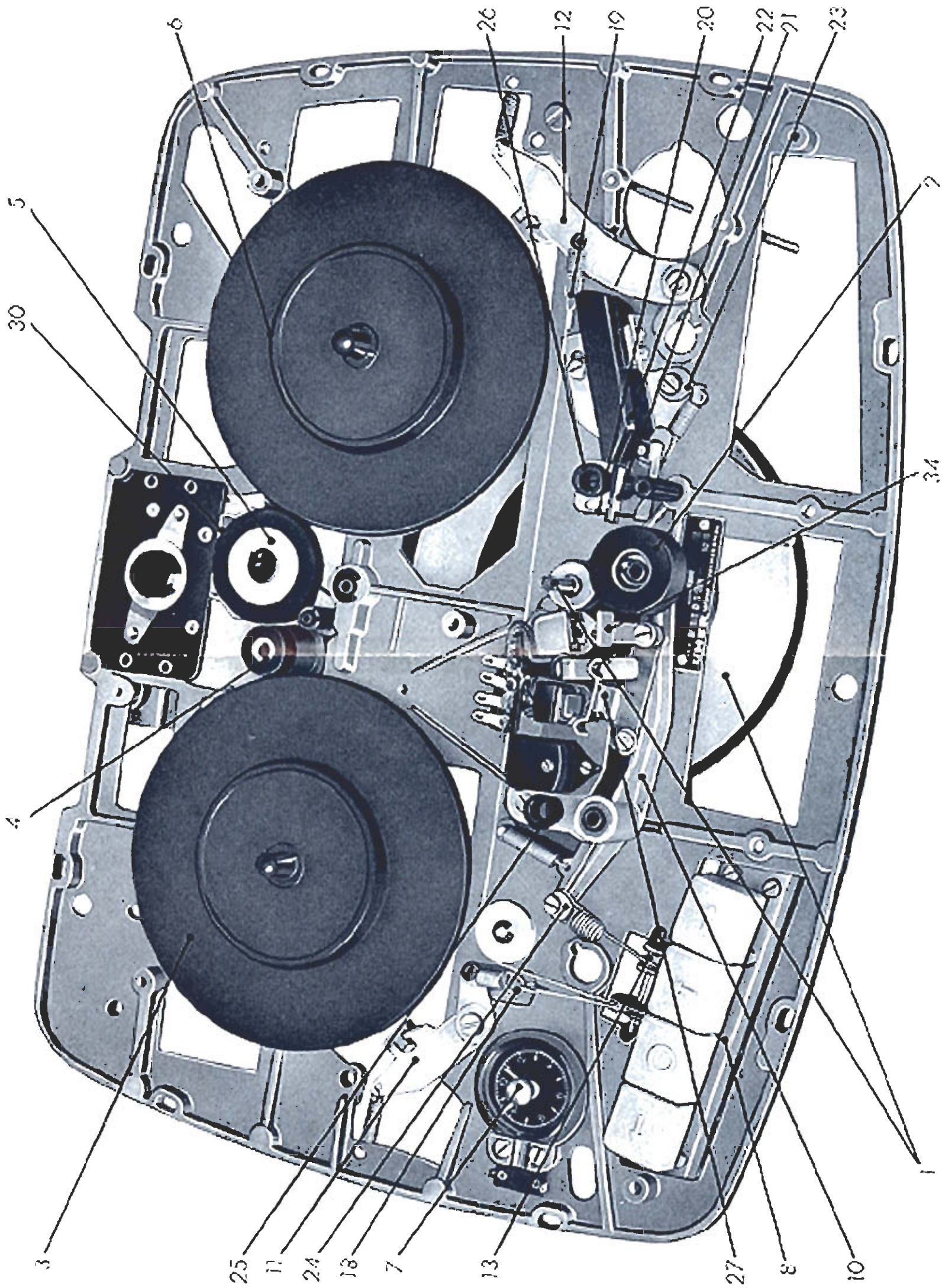


Abb. 1 Die hier angegebenen Zeilen sind mit den Bestellnummern der Ersatzteillisten nicht identisch!



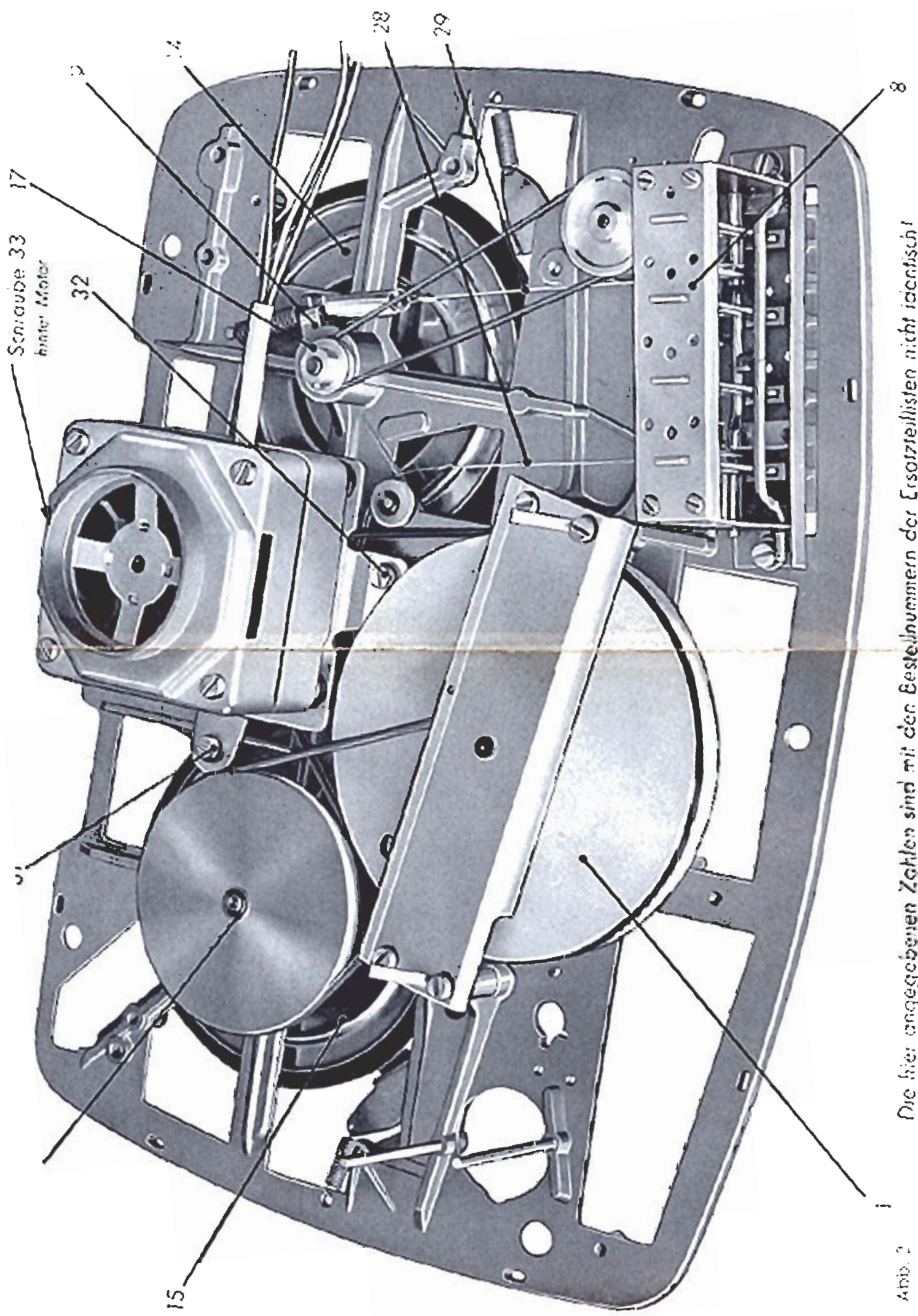


Abb. 2

## Ausbau der Geräte aus dem Gehäuse

Nahezu alle mechanischen Instandsetzungsarbeiten und Prüfungen sind ohne Ausbau der Geräte möglich; es brauchen hierzu nur die obere Abdeckplatte oder der Boden entfernt zu werden.

Austausch der Röhren mit Ausnahme des magischen Auges kann ebenfalls ohne Demontage des Gerätes nach Abnehmen der Bodenplatte erfolgen. Dagegen machen Arbeiten am elektrischen Teil von Fall zu Fall einen Ausbau notwendig. Dies geht folgendermaßen vorstatten:

Bedienungsknöpfe und Abdeckplatte entfernen, Boden nach Lösen der Befestigungsschrauben abnehmen, Verbindungsleitungen von den eingebauten Lautsprechern ablöten. Das Chassis kann nun nach Lösen der acht Befestigungsschrauben aus dem Kofferrahmen nach oben herausgehoben werden. Bei den Modellen mit Momentstoptaste ist hierbei darauf zu achten, daß die Sperrfedern beim Ausbau nicht verbogen werden. Das Innere des Verstärkerteils ist nunmehr (bei einigen Modellen nach Abnehmen der Deckplatte) leicht zugänglich.

## A. Mechanische Funktionsbeschreibung

(Hierzu Abb. 1 und 2)

### Antrieb:

Ein Asynchron-Wechselstrom-Kondensatormotor treibt über einen nahtlosen Vulkollan-Riemen die Schwingscheibe mit Tonwelle (1) an. Durch präzisen Schliff der Tonwelle und sorgfältige Auswuchtung der Schwingscheibe wird ein ausgezeichnete Gleichlauf erreicht. Der Bandtransport wird durch federnden Druck der Gummiandruckrolle (2) gegen die Tonwelle bewirkt. Der schnelle Rücklauf erfolgt durch direkten Friktionsantrieb der linken oberen Kupplungsscheibe (3) von der Motorrolle (4) aus, während der schnelle Vorlauf nach Einrücken des Zwischenrades (5) und Antriebes der rechten oberen Kupplungsscheibe (6) bewirkt wird. Ein mit der linken Kupplung über Rundriemen verbundenes Zählwerk (7) dient zur Markierung des Tonbandes. Beide Kupplungen sind als gewichtsabhängige Reibungskupplungen ausgebildet und gewährleisten gleichmäßigen Bandzug und wartungslosen Betrieb.

Alle Bewegungsvorgänge werden durch das linke Druckastenaggregat (8) mechanisch gesteuert.

### Rücklauf:

Durch Druck auf die mit (-) bezeichnete Taste wird über Seilzug der Exzenter (9) betätigt und die linke obere Kupplungsscheibe (3) mit der Motorrolle (4) in Friktion gesetzt. Andruckrolle (2) liegt in Ruhestellung. Rechte Kupplung schleift.

### Stop:

Druck auf die mit (o) bezeichnete Taste löst die jeweils vorher gewählte Taste bzw. Betriebsart aus und setzt über die beiden Zugseile die Bremshebel (11) (12) in Bewegung, wodurch beide Kupplungen gleichzeitig abgebremst werden. Der übrige Antriebsmechanismus läuft weiter.

### Start:

Durch Betätigung der mit (↑) bezeichneten Starttaste wird über den Seilbügel (13) der Lagerarm (10) mit Andruckrolle (2) bewegt und diese mit einer Kraft von ca. 900 g gegen die Tonwelle gedrückt. Normaler Bandtransport erfolgt; die von der Schwingscheibe mittels nahtlosem Vulkollanriemen angetriebene rechte Kupplung schleift. Die linke untere Kupplungsscheibe (14) steht fest, wodurch die obere Scheibe gewichtsabhängig gebremst und ein konstanter Bandzug von  $30 \text{ g} \pm 10 \text{ g}$  über die gesamte Bandlänge erreicht wird.

### Vorlauf:

Bei Bedienung der mit (->) gekennzeichneten Taste wird über Seilzug das Zwischenrad (5) mit der Motorrolle (4) einerseits und der rechten oberen Kupplungsscheibe (6) andererseits reibungsgekuppelt. Die rechte untere Kupplungsscheibe (15) läuft zwar weiter angetrieben, ist aber am Transport nicht beteiligt. Die linke Kupplung bremsst wie bei „Start“ und bewirkt somit einen gleichmäßigen Wickelvorgang. Andruckrolle (2) ist in Ruhestellung.

## Mechanische Einstellungen

### A/1 Kupplungen:

Die beiden oberen Kupplungsscheiben (3) (6) sollen ein axiales Spiel von 0,4 - 0,6 mm haben. Der Wert ist zwar nicht kritisch, jedoch soll diese Toleranz eingehalten werden. Justierung des Axialspieles durch Beilagscheiben (16) bei der rechten und Versetzen des Antriebsrades (17) für Bandzählwerk bei der linken Kupplung.



#### A/2 Bremsen:

Beide Bremsen müssen bei Betätigung der Stoptaste gleichzeitig angreifen, um Bandschleifen, besonders bei Vor- und Rücklauf, zu verhindern. Justierung erfolgt durch Biegen der jeweiligen Spannfederöse (18) (19). Generelle Einstellung des Bremsenweges durch Biegen der Seil-Aufhängung am Schieber des Drucktastenaggregates mit UHER-Justiergabel. Abstand der Bremsbacken von den beiden oberen Kupplungsscheiben in Ruhestellung ca. 2-3 mm.

#### A/3 Endabschaltung:

Der Fühlhebel (20) des elektromechanischen Endabschalters soll leicht und ohne Klemmen durch den Ausschnitt des Führungsbleches (21) gehen. Der Kontaktabstand beträgt in Stellung „aus“ ca. 0,2 mm, dieser Wert ist nicht kritisch; es ist lediglich auf ausreichenden Kontaktdruck bei eingelegtem Tonband zu achten. Justierung erfolgt durch leichtes Biegen der Federzunge (22) mit Justier- oder Flachzange; Einstellung der Federspannung durch Drehen der Federaufhängung (23). (Federspannung ca. 5 g.)

#### A/4 Andruckrolle:

Feineinstellung des Andruckes an die Tonwelle erfolgt mit Exzentrerscheibe (24) am linken Ende des Lagerarmes (10) auf ca. 900 g. Sollte hierdurch der erforderliche Wert nicht erreicht werden, so ist die Aufhängung am Schieber des Drucktastenaggregates mit Justiergabel nachzubiegen. Messung bei gedrückter Starttaste mit Federwaage. Andruckrolle (2) und Tonwelle (1) müssen parallel stehen. Prüfung durch leichten Andruck der Rolle (2) an Tonwelle (1) von Hand und Beobachtung des Lichtspaltes; dieser muß überall gleich breit sein. Gegebenenfalls ist der Lagerarm (10) komplett auszuwechseln.

Andruckrolle  
Messung  
der Andruckkraft



Abb. 4

#### A/5 Bandführung:

Das Tonband muß die Bandführungen frei und ohne zu klemmen durchlaufen. Es soll nach Verlassen der Bandführungen waagrecht zwischen die Flanschen der Tonbandspulen geführt werden. Dabei sind die Bandführungen in ihrer Höhe als feste Bezugspunkte anzunehmen. Die Höhe der jeweiligen Kupplung wird bei Bedarf durch Einlegen von Justierscheiben (Best.-Nr. 127) unter die untere Kupplungsscheibe eingestellt. Diese Einstellung ist jedoch nur selten beim Auswechseln von Kupplungen notwendig.

#### A/6 Justierung der Magnetköpfe:

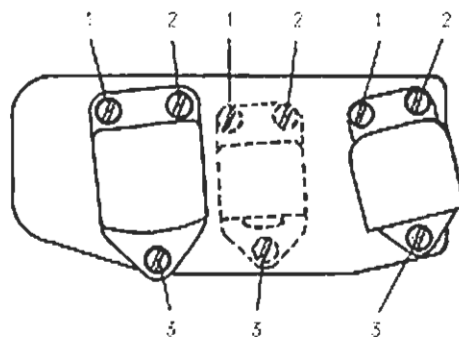
Nach Austausch von Tonköpfen muß deren Einstellung neu vorgenommen werden. Alle Köpfe sind mit Dreipunkt-Justierung auf Taumelfeder versehen. Bei Neu-Justierung ist zunächst die Senkrecht-Lage der Stirnflächen einzustellen. Kontrolle erfolgt durch Anlegen der UHER-Tonkopfjustierlehre unter Beobachtung des Lichtspaltes zwischen Tastkopf der Lehre und Stirnfläche des entsprechenden Magnetkopfes.

Hierzu wird wie folgt verfahren:

Stoptaste drücken, rechten Bedienungsknopf entlöten, Schraube der rechten Bandführung (26) lösen und Führungsblech (21) so weit nach vorn ziehen, bis Kopflehre wie ein Tonband eingelegt werden kann. Danach Schraube der Bandführung (26) wieder festziehen. Nun wird der Tastkopf der Kopflehre der Reihe nach an die Stirnflächen der Köpfe angelegt, wobei darauf zu achten ist, daß die untere Kante der Lehre auf dem Führungsblech (21) und ihre Seite an der Bandführung (26) vollkommen anliegt. Durch Verstellen der vorderen Justierschraube wird der Kopf solange geneigt, bis seine Stirnfläche

vollkommen parallel am Tastkopf der Lehre anliegt. Auf die gleiche Weise ist auch die Andruckgabel (27) zu kontrollieren; evtl. notwendige Justierung erfolgt mit Justierzange. Anschließend wird mit dem Klarbandteil des Testbandes die Gesamthöhe der Köpfe so eingestellt, daß der Kopfspalt 0,1 mm über die obere Kante des Klarbandes herausragt. Dies erfolgt durch gleichmäßiges Verstellen aller drei Justierschrauben. Nach Beendigung dieser Einstellung ist nochmals die Senkrechtlage der Stirnflächen mit Kopflehre zu kontrollieren. Die Justierung der Spalt-richtung (Senkrechtlage der Kopfspalte) wird bei den verschiedenen Modellen unterschiedlich vorgenommen. Bei Geräten mit Trimagnetic-System (getrennter Aufnahme- und Wiedergabekopf) werden zunächst die Anschlußdrähte des Aufnahmekopfes von ihren Lötflächen getrennt und nachdem ebenfalls die Anschlußdrähte des Wiedergabekopfes abgelötet wurden, nunmehr an dieser Stelle angelötet. Der Aufnahmekopf arbeitet demnach zur Justierung vorübergehend als Wiedergabekopf. Nun wird der Justierteil (8000-Hz-Ton) des Testbandes wiedergegeben und die Spaltlage durch Drehen der rechten hinteren Justierschraube so lange vorstellt, bis ein am hochohmigen Ausgang (Punkte 3 und 2 der Buchse Aufnahme-Radio) liegendes Tonfrequenz-Millivoltmeter Maximalausschlag zeigt. (Meßbereich ca. 1 V.)

Steht ein Instrument nicht zur Verfügung, kann auch behelfsmäßig auf höchste Lautstärke des Meßtones über den eingebauten Lautsprecher justiert werden. Danach werden die Anschlußdrähte der Köpfe wieder zurückgelötet und nun dieselbe Justierung mit dem Wiedergabekopf vorgenommen. Der Löschkopf braucht in seiner Spaltlage nicht justiert zu werden; hier genügt Einstellung nach Höhe und Prüfung der Senkrechtlage der Stirnfläche mit Kopflehre. Bei Geräten mit Kombikopf ist ein Umlöten natürlich nicht erforderlich. Die Spalteinstellung erfolgt durch Wiedergeben des 8000-Hz-Tones und Einstellung der rechten hinteren Justierschraube auf Maximal-Ausschlag des wie vorstehend beschrieben angeschlossenen Tonfrequenz-Millivoltmeters. Nach erfolgter Kopfeinstellung Führungsblech (21) und rechte Bandführung (26) wieder in Normalstellung bringen. (Siehe Abschnitt A/3, A/5.)



Justierung der Magnetköpfe  
Lage der Justierschrauben

1/2 -- hintere Justierschrauben  
1/3 -- vordere Justierschrauben

Abb. 4

#### A/7 Einstellung des Vor- und Rücklaufes:

Für die einwandfreie Funktion sind die Lage von Zwischenrad, Motor und Exzenterhebel des linken Kupplungslagers wichtig. Bei nur leicht gespannten Seilzügen (28) (29) der Tasten für Vor- und Rücklauf sollen sich folgende Abstände ergeben:

- a) Rechte obere Kupplungsscheibe — Zwischenrad 0,3—0,4 mm;
- b) Zwischenrad — Motorrolle 0,3—0,5 mm;
- c) Motorrolle — linke obere Kupplungsscheibe 0,4—0,8 mm.

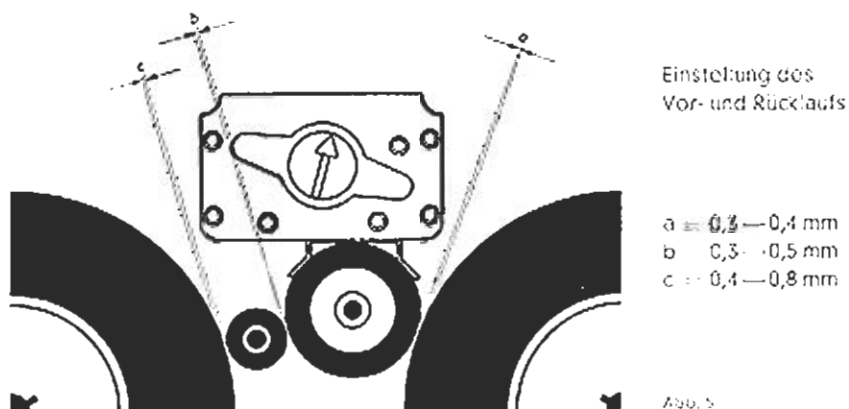
**Abstand a) 0,3—0,4 mm** wird justiert durch Biegen der Gabel (30). Das Zwischenrad muß dabei an drei Punkten der Gabel anliegen.

**Abstand b) 0,3—0,5 mm** wird eingestellt durch Verschieben des Motors nach Lösen der Schrauben (31) (32) (33).

**Abstand c)** ergibt sich zwangsläufig und beträgt **0,4—0,8 mm**, dabei ist der Exzenter (9) in Ruhestellung.



Anschließend werden die Seilzüge (28) (29) der Tasten für Vor- und Rücklauf durch Biegen der Seilauflösungen im Drucktastenaggregat mit UHER-Justiergabel so lange gespannt, bis die erforderliche Friktion erreicht ist. Dies ist dann der Fall, wenn in den Betriebsstellungen „Vorlauf“ und „Rücklauf“ durch ansteigende Bremsung der jeweils angetriebenen Kupplungsscheibe von Hand der Motor zum Stillstand gebracht wird. Es ist zu beachten, daß die Seilzüge (28) (29) nicht weiter als erforderlich gespannt werden, d.h. bei nicht betätigter Vor- und Rücklauftaste liegt das Zwischenrad (5) an drei Punkten der Gabel (30) an und der Exzenter (9) ist in Ruhestellung.



#### A/8 Mossung von Bandzug und Bandgeschwindigkeit:

Eine Veränderung des Bandzuges kann nur sehr selten auftreten und hat deutlich erkennbare Fehler, z. B. zu geringes oder fehlendes Axialspiel (siehe Abschnitt A/1) oder Vorölung der Filzbeläge als Ursache. Zur Messung wird bei stillstehendem Motor auf die zu prüfende Maschine eine ca. 3 m Vorspannband enthaltende Spule aufgelegt, in das mit einer Schlaufe versehene freie Ende des Bandes eine Federwaage (50 g Meßbereich) eingehängt und bis zur Mitnahme abgezogen.

Der abgelesene Wert soll  $30 \text{ g} \pm 10 \text{ g}$  betragen. Messung der Bandgeschwindigkeit erfolgt durch Ablaufenlassen des roten Meßteils am Anfang des jeweiligen Testbandes. Dieser soll in einer Minute durchgelaufen sein (Toleranz  $\pm 2\%$ ).

## B. Elektrischer Teil

Der elektrische Teil besteht aus zwei Baugruppen:

### Netzteil mit HF-Generator Verstärker

#### Netzteil mit HF-Generator:

Der streufeldarme Netztransformator liefert die notwendigen Betriebsspannungen für Anodenstrom und Heizstromversorgung sowie von einer Anzapfung der Primärwicklung die Spannung für den Antriebsmotor (ca. 170 V). Die Gleichrichtung der Anodenspannung erfolgt über einen Selengleichrichter in Vollweg-Graetz-Schaltung. Die Anodenspannung ist besonders abgesichert. Über eine reichlich dimensionierte Siebkette werden die verschiedenen Gleichspannungen geliefert. Die Heizwechselspannung ist durch Entörummer symmetriert.

Der HF-Generator, bestehend aus der Triode EC 92 und dem Spulensatz, arbeitet in normaler Rückkopplungsschaltung und ist zur Oberwellenschwächung gegengekoppelt. Die erzeugte Frequenz liegt bei ca. 55 KHz. Die Ankopplung des Löschkopfes erfolgt induktiv. Um eine nicht beabsichtigte Löschung bei schnellem Vor- und Rücklauf zu verhindern, wird der Löschkopf in Ruhestellung der Andrucksrolle durch einen Federkontakt kurzgeschlossen. Die Vormagnetisierung wird über einen kapazitiven Spannungsteiler bzw. über Trimmer ausgekoppelt.

## Vorstärker:

Der Verstärkerteil arbeitet bei Aufnahme dreistufig und bei Wiedergabe vierstufig. Bei Geräten bis Werknummer 22500 ist die Anfangsstufe mit der Pentode EF 86 (EF 804) bestückt, während ab Werknummer 22501 die Doppeltriode ECC 83 in Kathodenfolgeschaltung verwendet wird. Alle schaltungstechnischen Einzelheiten sind neben den erforderlichen Meßwerten aus den Schaltbildern ersichtlich.

## Elektrische Einstellungen und Prüfungen

### B/1 Gleichlauf:

Messung erfolgt mit Tonhöenschwankungsmesser.

Da in den meisten Fällen ein solches Gerät nicht zur Verfügung steht, wird diese Prüfung durch Abhören eines reinen 1000-Hz-Tones (Testband) bei mäßiger Zimmerlautstärke vorgenommen. Da das Ohr für Tonhöenschwankungen sehr empfindlich ist, kann dieses Verfahren als praktisch genau angesehen werden. Erfolgt die Wiedergabe glatt, d. h. ohne hörbare Tonhöenschwankungen, so liegt der Gleichlauf mit Sicherheit in der erforderlichen Grenze. Langsame Schwankungen werden durch fehlerhafte Andruckrollen verursacht, während schnelle Schwankungen durch defekte Tonwellen oder rufende Kupplungen hervorgerufen werden können. Die entsprechenden Teile sind im Bedarfsfälle auszuwechseln.

**Gleichlauf Sollwert:  $\pm 0,3$  Prozent (9,53 cm/sec).**

### B/2 Lösstrom und HF-Vormagnetisierung:

Da die Toleranzen der Köpfe sehr eng gehalten sind, kann die Messung der verschiedenen Ströme mit ausreichender Genauigkeit indirekt durch Spannungsmessung parallel zu den Köpfen erfolgen.

Wegen der kapazitiven Auskopplung der HF-Vormagnetisierung spielt bei der Messung die Eingangskapazität des Röhrenvoltmeters eine große Rolle. Die folgenden Werte wurden ermittelt mit einem NF-Millivoltmeter (Frequenzbereich 20 Hz — 200 KHz), dessen Eingangskapazität einschließlich der Kapazität des Meßkabels 300 pF betrug mit einem Tast-Kondensator von 3 pF. (Kapazitives Spannungsteilverhältnis 1:100.)

**HF-Spannung am Löschkopf 350 mV  $\pm 20\%$**

**HF-Spannung am Aufnahmekopf 950 mV  $\pm 5\%$**

(ohne NF-Steuerung in Stellung „zu“ des Aussteuerungsreglers messen!).

Bei den Modellen UHER „95 C“, UHER „95 T“, UHER „95 S“ (mit Kombikopf) beträgt die

**HF-Spannung am Kombikopf 1,5 V  $\pm 5\%$**

**HF-Spannung am Löschkopf 350 mV  $\pm 20\%$**

(ohne NF-Steuerung in Stellung „zu“ des Aussteuerungsreglers messen!).

Evtl. notwendige Korrekturen der HF-Vormagnetisierung erfolgen durch Einstellung des Trimmers C 5 bei Modell „95 L“ bzw. C 3 bei den Modellen „95 S“, „95 C“, „95 T“.

### B/3 Aussteuerungsanzöge:

Testband auflegen und 1000-Hz-Vollpegelton am Ende des Testbandes wiedergeben. Dabei ist der Lautstärkereger so weit aufzudrehen, daß ein am hochohmigen Ausgang (Punkte 3/2 der Buchse „Aufnahme Radio“) liegender Oszillograph noch keine Verzerrungen anzeigt ( $K_v < 5\%$ ). Die abgegebene Spannung ist an einem ebenfalls parallel liegenden Röhrenvoltmeter abzulesen. Darauf wird über Anschluß „Aufnahme Radio“ ein 1000-Hz-Ton auf den Leerteil des Testbandes mit Vollaussteuerung aufgenommen. Anschließend Pegelton des Testbandes abhören, dabei Lautstärkereger so weit auf, bis sich die gleiche Ausgangsspannung wie vorher einstellt. Bei unveränderter Einstellung des Lautstärkeregers wird nun die Ausgangsspannung der Probeaufnahme gemessen. Ist diese geringer als der Pegelton des Testbandes, so ist das Trimmer-Potentiometer am Gitter der EM 71 auf einen kleineren, ist sie größer, auf einen größeren Wert einzustellen, und zwar so lange, bis Pegelton und Probeton mit gleicher Spannung und unverzerrt (Oszillograph) wiedergegeben werden. Geräte, bei denen ein Festspannungsteiler vorhanden ist (UHER „95 L“), werden nur in Ausnahmefällen eine Änderung des Wertes erforderlich machen.

#### B/4 Frequenzgang:

##### Messung des Frequenzganges über alles:

An Buchse „Aufnahme-Radio“ (Normbuchse Punkte 1 und 2) ca. 300 mV 1000 Hz anlegen, mit Aussteuerungsregler Vollaussteuerung einstellen. Dann Ausgangsspannung des Generators um 20 dB verringern (das ist  $\frac{1}{10}$  der ursprünglichen Spannung) und folgende Frequenzen aufnehmen:

**1 000 Hz, 50 Hz, 120 Hz, 250 Hz, 500 Hz, 1 000 Hz, 2 000 Hz, 4 000 Hz, 6 000 Hz, 8 000 Hz, 10 000 Hz.**

(Beachten Sie bitte die abweichenden Angaben über die Prüffrequenzen bei den Modellen mit anderen Bandgeschwindigkeiten.)

Anschließend das Gerät auf Wiedergabe schalten, Tonfrequenzmillivoltmeter und Oszillograph an Punkte 3/2 der Normbuchse (Aufnahme-Radio) legen und Ausgangsspannungen der Prüffrequenzen ablesen. Abweichung nicht größer als  $\pm 3$  dB, bezogen auf 1000 Hz. Bei den Modellen UHER „95 C“, „95 T“ und „95 S“ sind Abweichungen bis  $-5$  dB bei den Endfrequenzen zulässig.

##### Messung des Frequenzganges bei Wiedergabe:

UHER-Testband T950 auflegen, Gerät auf „Wiedergabe“ schalten. Spannungen der Prüffrequenzen mit Hilfe des an den Punkten 3/2 der Normbuchse liegenden Tonfrequenzmillivoltmeters ablesen. Abweichungen dürfen nicht größer als  $\pm 3$  dB bezogen auf 1000 Hz sein. Bei Modellen UHER „95 C“, „95 T“ und „95 S“ sind Abweichungen bis  $-5$  dB bei den Endfrequenzen zulässig.

(Frequenzgangkurven siehe Technische Daten.)

#### B/5 Störabstand:

Vor Messung des Störspannungsverhältnisses sind Vormagnetisierung und Aussteuerungskontrolle zu prüfen. Tongenerator an Buchse „Aufnahme-Radio“ anschließen, 1000 Hz mit Vollaussteuerung aufnehmen, Gerät auf Wiedergabe schalten, NF-Millivoltmeter und Oszillograph parallel am hochohmigen Ausgang (Punkt 3 und 2 des Normanschlusses „Aufnahme-Radio“ anschließen, Lautstärkereglern so weit auf, daß im Oszillogramm noch keine Verzerrungen sichtbar sind. Ausgangsspannung an Instrument ablesen (**Nutzspannung**). Lautstärkereglern nicht mehr verändern! Tonband abnehmen, Gerät durch Einlegen eines Stückes Karton in Führung des Endabschalters betriebsfertig halten, Starttaste drücken, Spannung ablesen (**Störspannung**).

$$\text{Mindest-Sollwert: } \frac{\text{Nutzspannung}}{\text{Störspannung}} \geq 100 : 1 \geq 40 \text{ dB.}$$

Falls dieser Wert nicht erreicht wird, so sind in Betriebsart „Wiedergabe“ der in der Heizleitung liegende Entbrummer und die Kopfabdeckung (34) (letztere durch entsprechende Schwenkung) auf Minimum Störspannung einzustellen.

Messung der Störspannung wie oben beschrieben.



## Verstärker:

Der Verstärkerteil arbeitet bei Aufnahme dreistufig und bei Wiedergabe vierstufig. Bei Geräten bis Werknummer 22500 ist die Anfangsstufe mit der Pentode EF 86 (EF 804) bestückt, während ab Werknummer 22501 die Doppeltriode ECC 83 in Kathodenfolgeschaltung verwendet wird. Alle schaltungstechnischen Einzelheiten sind neben den erforderlichen Meßwerten aus den Schaltbildern ersichtlich.

## Elektrische Einstellungen und Prüfungen

### B/1 Gleichlauf:

Messung erfolgt mit Tonhöhen schwankungsmesser.

Da in den meisten Fällen ein solches Gerät nicht zur Verfügung steht, wird diese Prüfung durch Abhören eines reinen 1000-Hz-Tones (Testband) bei mäßiger Zimmerlautstärke vorgenommen. Da das Ohr für Tonhöhen schwankungen sehr empfindlich ist, kann dieses Verfahren als praktisch genau angesehen werden. Erfolgt die Wiedergabe glatt, d. h. ohne hörbare Tonhöhen schwankungen, so liegt der Gleichlauf mit Sicherheit in der erforderlichen Grenze. Langsame Schwankungen werden durch fehlerhafte Andruckrollen verursacht, während schnelle Schwankungen durch defekte Tonwellen oder rufende Kupplungen hervorgerufen werden können. Die entsprechenden Teile sind im Bedarfsfalle auszuwechseln.

**Gleichlauf Sollwert:  $\pm 0,3$  Prozent (9,53 cm/sec).**

### B/2 Löschstrom und HF-Vormagnetisierung:

Da die Toleranzen der Köpfe sehr eng gehalten sind, kann die Messung der verschiedenen Ströme mit ausreichender Genauigkeit indirekt durch Spannungsmessung parallel zu den Köpfen erfolgen.

Wegen der kapazitiven Auskopplung der HF-Vormagnetisierung spielt bei der Messung die Eingangskapazität des Röhrenvoltmeters eine große Rolle. Die folgenden Werte wurden ermittelt mit einem NF-Millivoltmeter (Frequenzbereich 20 Hz — 200 KHz), dessen Eingangskapazität einschließlich der Kapazität des Meßkabels 300 pF betrug mit einem Test-Kondensator von 3 pF. (Kapazitives Spannungsteilverhältnis 1 : 100.)

**HF-Spannung am Löschkopf 350 mV  $\pm 20\%$**

**HF-Spannung am Aufnahmekopf 950 mV  $\pm 5\%$**

(ohne NF-Steuerung in Stellung „zu“ des Aussteuerungsreglers messen!).

Bei den Modellen UHER „95 C“, UHER „95 T“, UHER „95 S“ (mit Kombikopf) beträgt die

**HF-Spannung am Kombikopf 1,5 V  $\pm 5\%$**

**HF-Spannung am Löschkopf 350 mV  $\pm 20\%$**

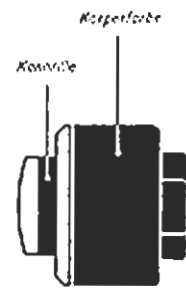
(ohne NF-Steuerung in Stellung „zu“ des Aussteuerungsreglers messen!).

Evtl. notwendige Korrekturen der HF-Vormagnetisierung erfolgen durch Einstellung des Trimmers C 5 bei Modell „95 L“ bzw. C 3 bei den Modellen „95 S“, „95 C“, „95 T“.

### B/3 Aussteuerungsanzeige:

Testband auflegen und 1000-Hz-Vollpegelton am Ende des Testbandes wiedergeben. Dabei ist der Lautstärkeregel so weit aufzudrehen, daß ein am hochfrequenten Ausgang (Punkte 3/2 der Buchse „Aufnahme Radio“) liegender Oszillograph noch keine Verzerrungen anzeigt ( $K_a < 5\%$ ). Die abgegebene Spannung ist an einem ebenfalls parallel liegenden Röhrenvoltmeter abzulesen. Darauf wird über Anschluß „Aufnahme Radio“ ein 1000-Hz-Ton auf den Leerteil des Testbandes mit Vollaussteuerung aufgenommen. Anschließend Pegelton des Testbandes abhören, dabei Lautstärkeregel so weit auf, bis sich die gleiche Ausgangsspannung wie vorher einstellt. Bei unveränderter Einstellung des Lautstärkereglers wird nun die Ausgangsspannung der Probeaufnahme gemessen. Ist diese geringer als der Pegelton des Testbandes, so ist das Trimmer-Potentiometer am Gitter der EM 71 auf einen kleineren, ist sie größer, auf einen größeren Wert einzustellen, und zwar so lange, bis Pegelton und Probeton mit gleicher Spannung und unverzerrt (Oszillograph) wiedergegeben werden. Geräte, bei denen ein Festspannungsteiler vorhanden ist (UHER „95 L“), werden nur in Ausnahmefällen eine Änderung des Wertes erforderlich machen.

## Farbencode für Tonköpfe



Farbe der Kennrille	Spaltbreite in Mikron ( $\mu$ )
braun	3
grau	4
gelb	5
rot	6
weiß	7
schwarz	10
grün	14

Körperfarbe	Impedanz
rot	hochohmig
schwarz	mittelohmig
grau	niederohmig

Wiedergabe  
Aufnahme

Spannungen gemessen mit Multivari 5  
gez. Schalterstellung Aufnahme-Radio ...

Ro4 EC 92

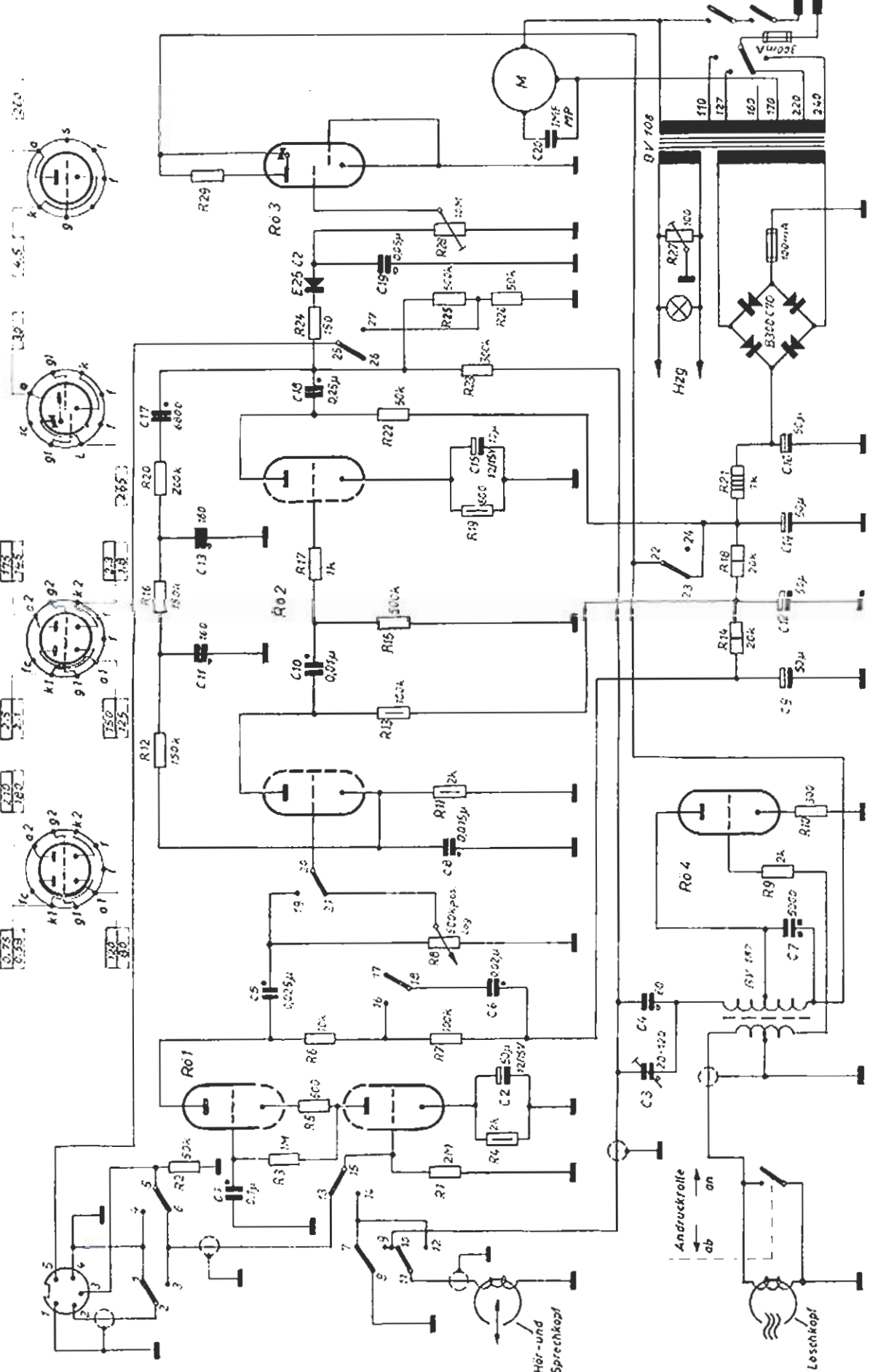
Ro3 EM 71

Ro2 ECC 81

Ro1 ECC 83

- 1/3W
- 1/2W
- 1W
- 2W
- 125V
- 250V - Papier
- 500V
- 125V - Keramik
- 250V
- 125V
- 250V - Styroliter
- 500V
- 3300 Ohm Elko

Band-Endabschalter  
Netz-Schalter



R	1	2	3	4	5	6	7	8	9	10	11	12	13	14	15	16	17	18	19	20	21	22	23	24	25	26	27	28	29	30
C	1	2	3	4	5	6	7	8	9	10	11	12	13	14	15	16	17	18	19	20	21	22	23	24	25	26	27	28	29	30

Aufnahme Radio	1	2	3	4	5	6	7	8	9	10	11	12	13	14	15	16	17	18	19	20	21	22	23	24	25	26	27
Aufnahme Mikrophon	1	2	3	4	5	6	7	8	9	10	11	12	13	14	15	16	17	18	19	20	21	22	23	24	25	26	27
Wiedergabe	1	2	3	4	5	6	7	8	9	10	11	12	13	14	15	16	17	18	19	20	21	22	23	24	25	26	27

Stromlaufplan zum Tonbandgerät

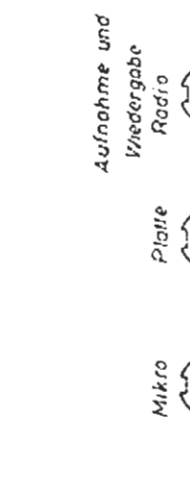
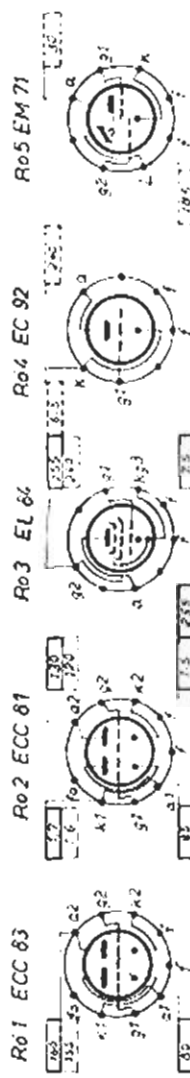
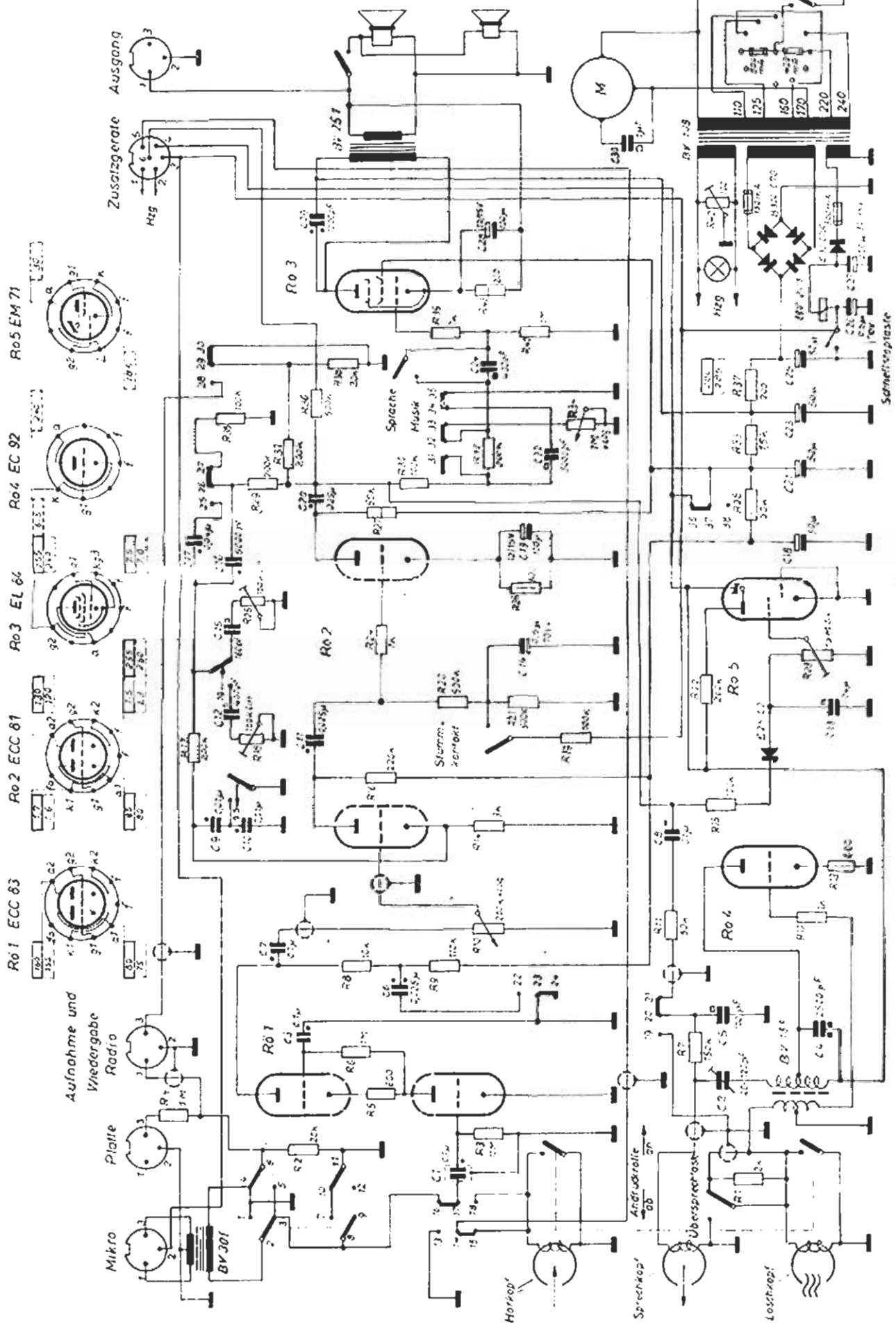
Uher 95 C

Gültig ab Gerät Nr. 15001 Änderungen vorbehalten!

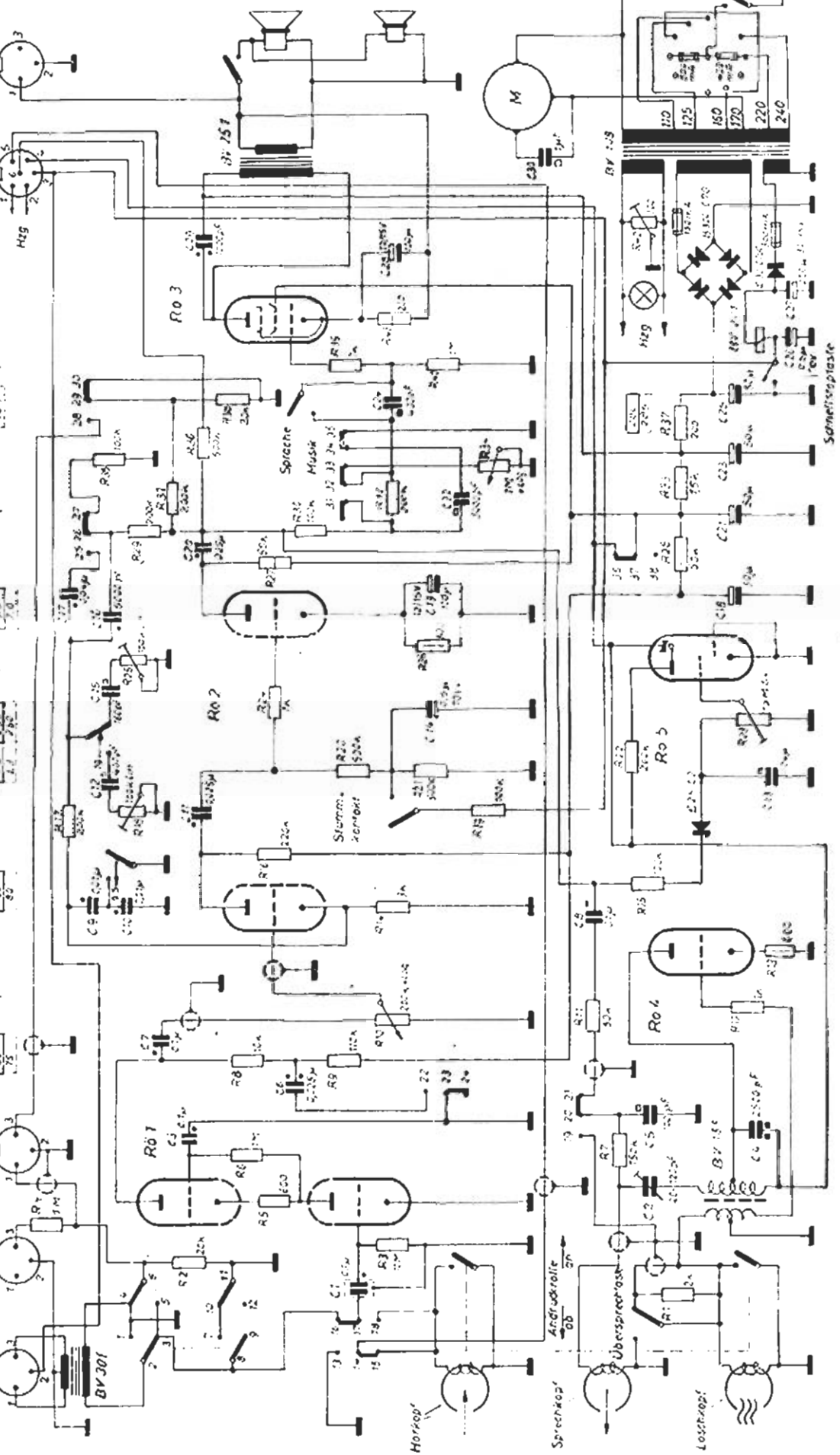
**UHER** Werke München



Wiedergabe  
 Aufnahme  
 Spannungen gemessen mit Rohrenvoltmeter 10 MΩ gegen Masse gez. Schalterstellung Aufnahme Mikrolan.



- 1/3 W
- 1/2 W
- 1 W
- 2 W
- 125 V
- 250 V - Papier
- 500 V
- 125 V
- 250 V - M.P.
- 175 V
- 250 V - Syroflex
- 500 V
- 35-185 V - Elko



R	C	1	2	3	4	5	6	7	8	9	10	11	12	13	14	15	16	17	18	19	20	21	22	23	24	25	26	27	28	29	30				

Stromlaufplan zum Tonbandgerät Uher 195  
 G. Uhig ab Gerat. Nr. 30201 Änderungen vorbehalten!

**UHER** Werke München