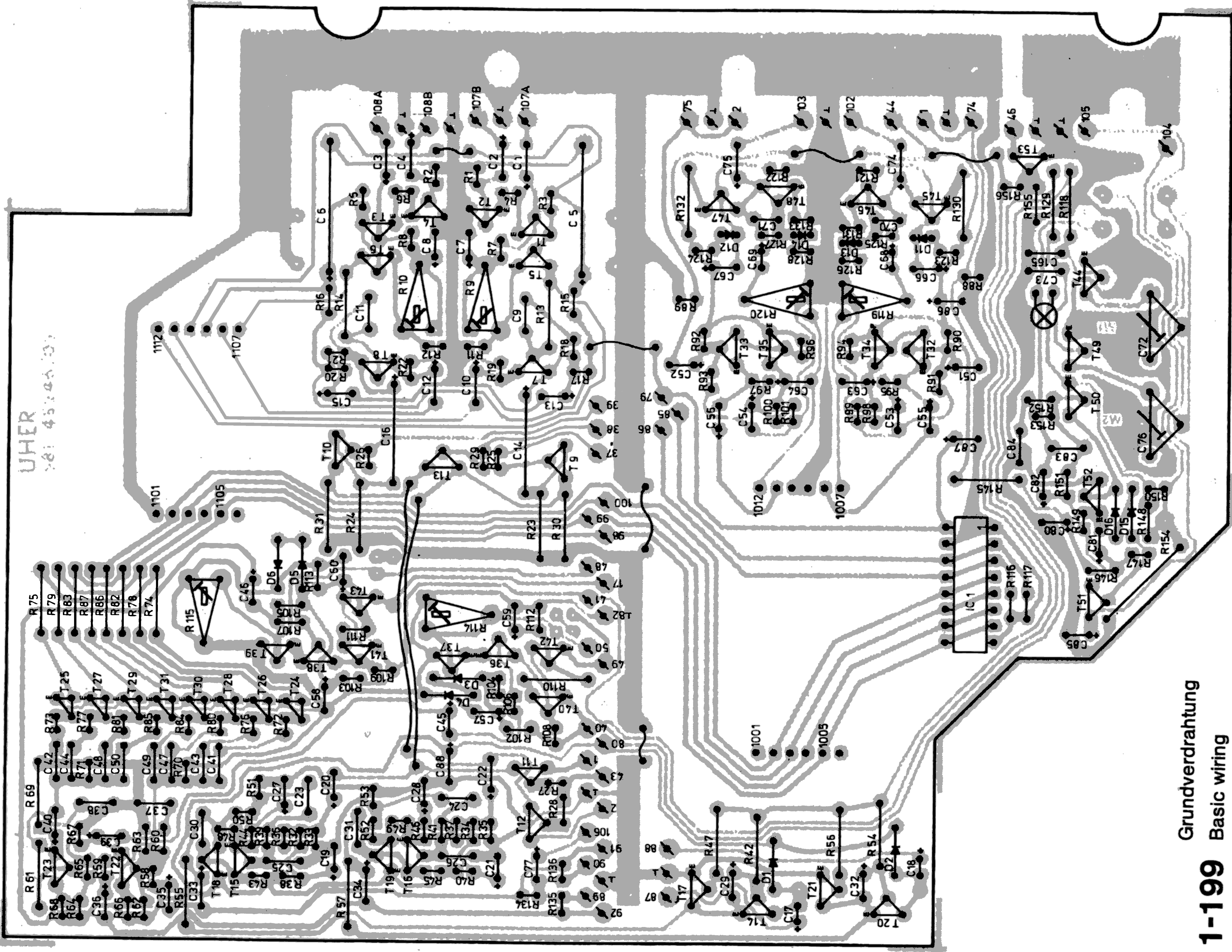
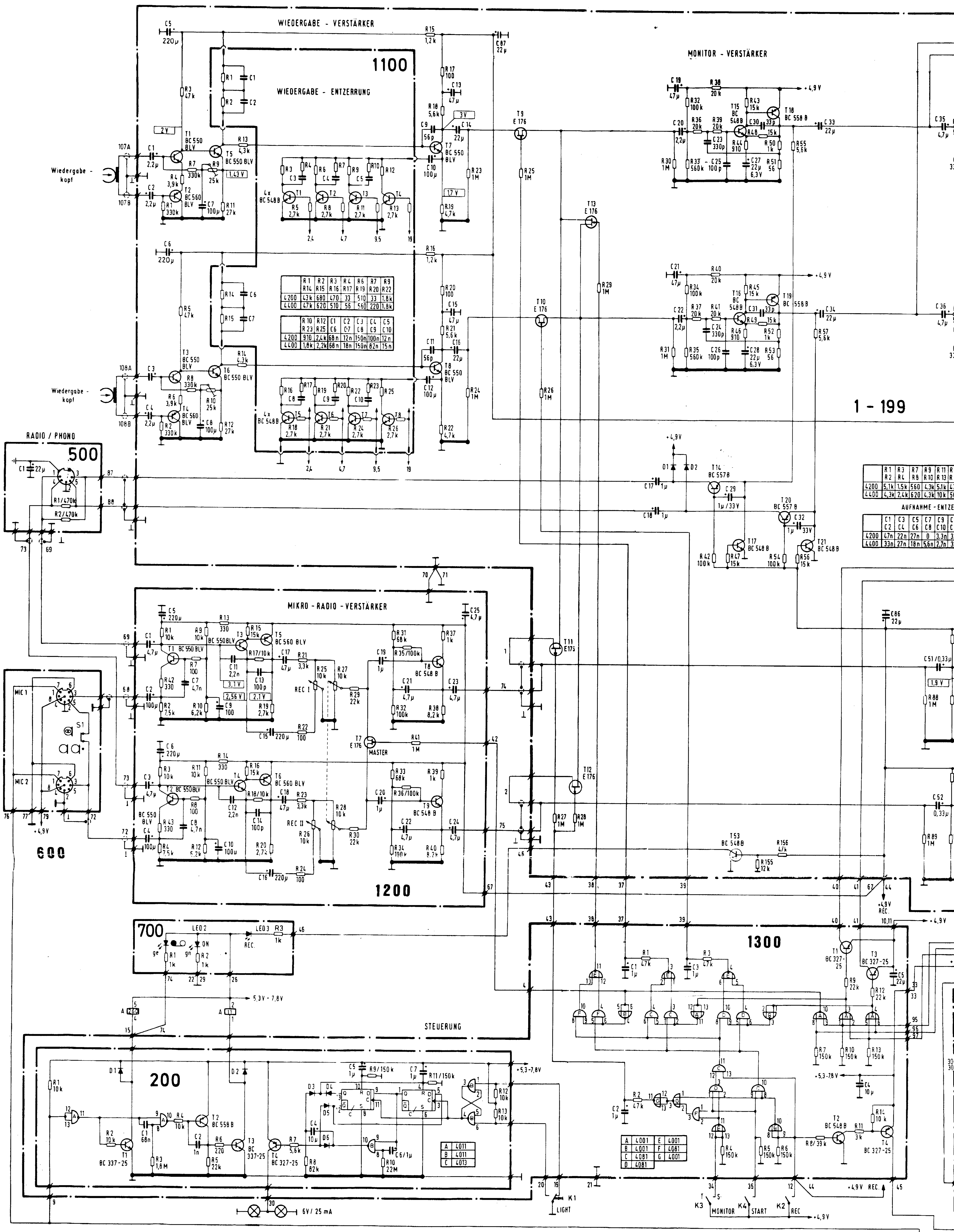


UHER  
81 45:45:33



1-199 Grundverdrahtung  
Basic wiring





WIEDERGABE - VERSTÄRKER

1100

WIEDERGABE - ENTZERRUNG

MONITOR - VERSTÄRKER

R1	R2	R3	R4	R6	R7	R9
4.20k	4.3k	680	470	33	510	33
4.40k	4.7k	620	510	56	560	220

R10	R12	C1	C2	C3	C4	C5
4.20k	910	2.4k	68n	12n	150n	100n
4.40k	1.8k	2.2k	68n	18n	150n	82n

1 - 199

R1	R3	R7	R9	R11	R15
4.20k	5.1k	1.5k	560	4.3k	5.1k
4.40k	4.3k	2.4k	620	4.3k	10k

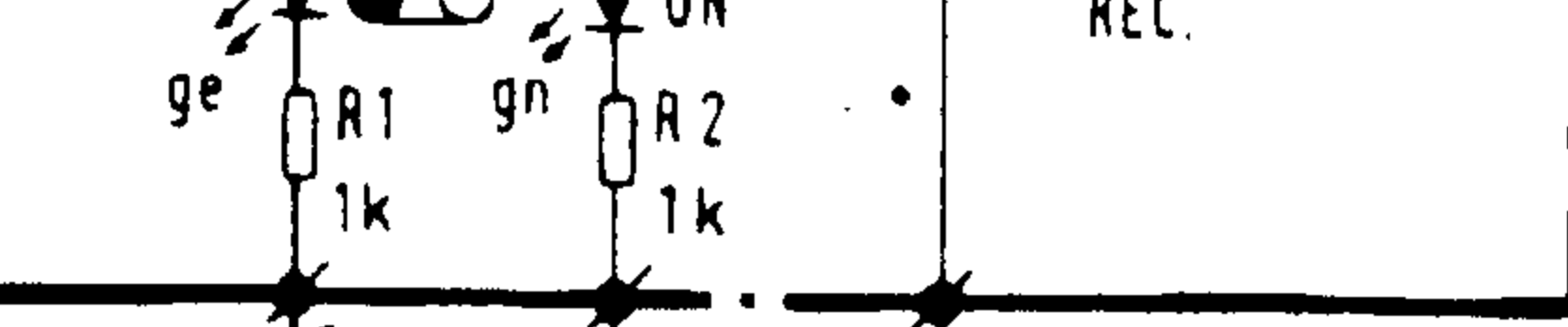
AUFNAHME - ENTZERRUNG

C1	C3	C5	C7	C9	C11
4.20k	4.7n	22n	27n	0	3.3n
4.40k	33n	27n	18n	56n	2.7n

MIKRO - RADIO - VERSTÄRKER

1200

700



STEUERUNG

200

1300

A	4.001	E	4.001
B	4.001	F	4.001
C	4.001	G	4.001
D	4.001		

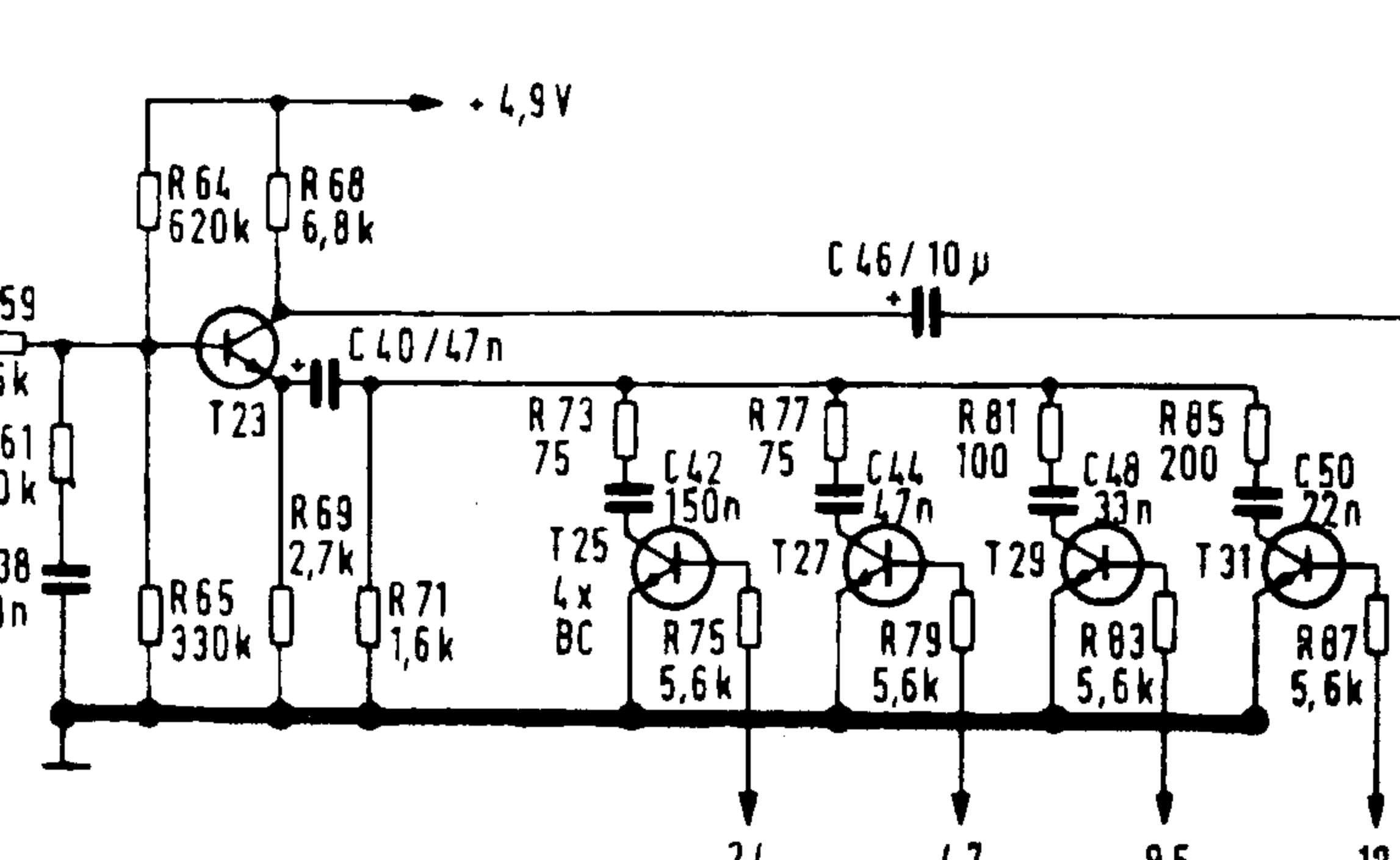
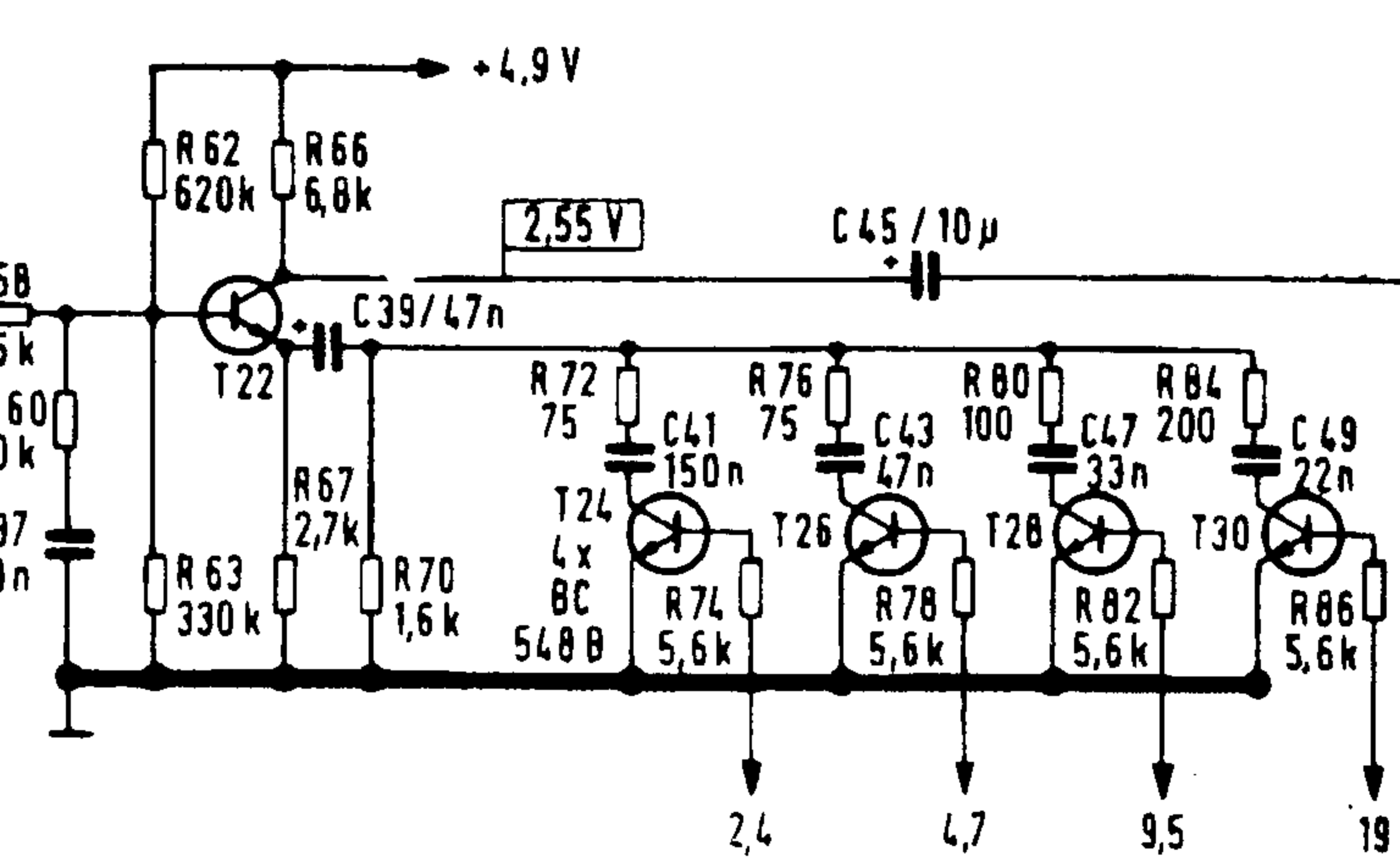
R1	R2	R3	R4	R5	R6
4.7k	10k	10k	150k	150k	150k
4.7k	10k	10k	150k	150k	150k

LIGHT

MONITOR K4 START K2 REC

6V / 25 mA

ANZEIGE - ENTZERRER - VERSTÄRKER



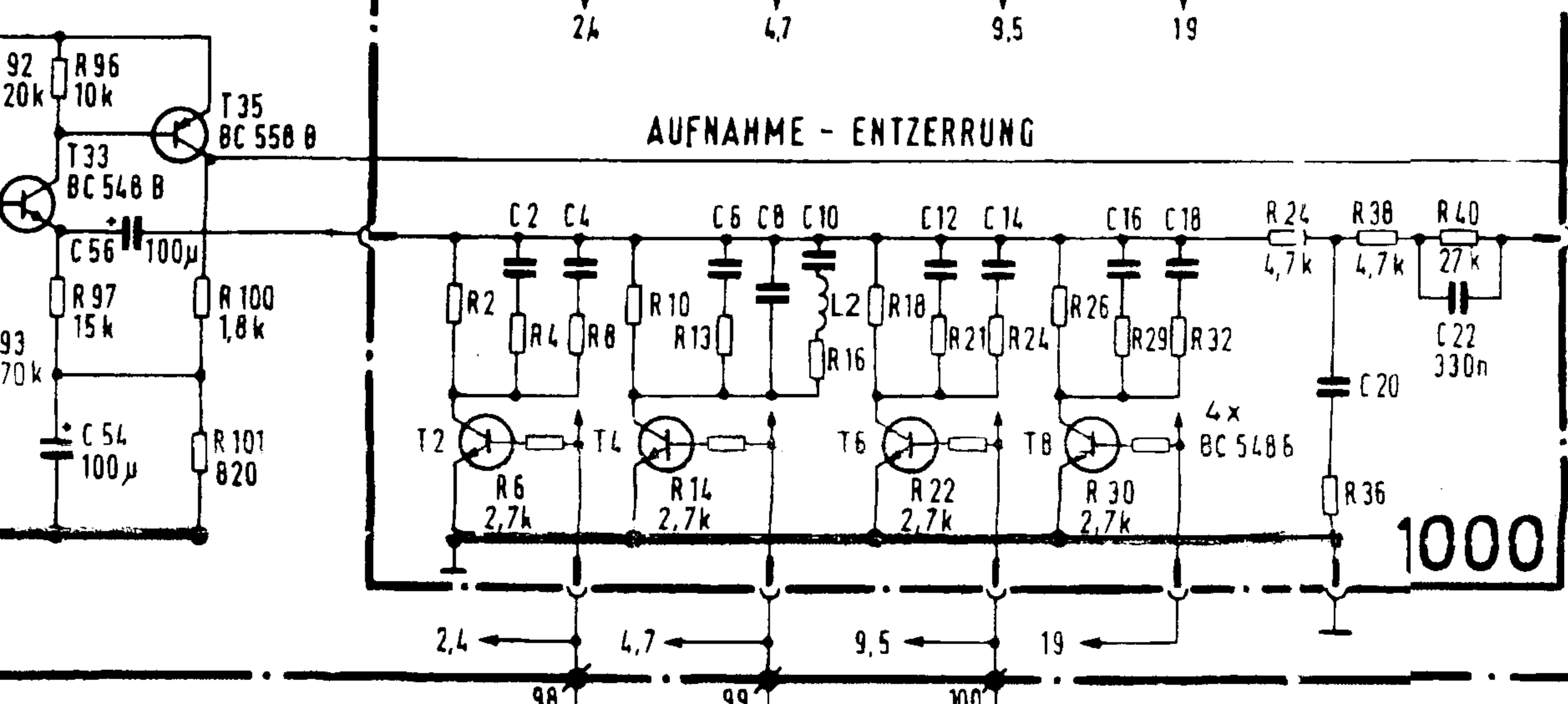
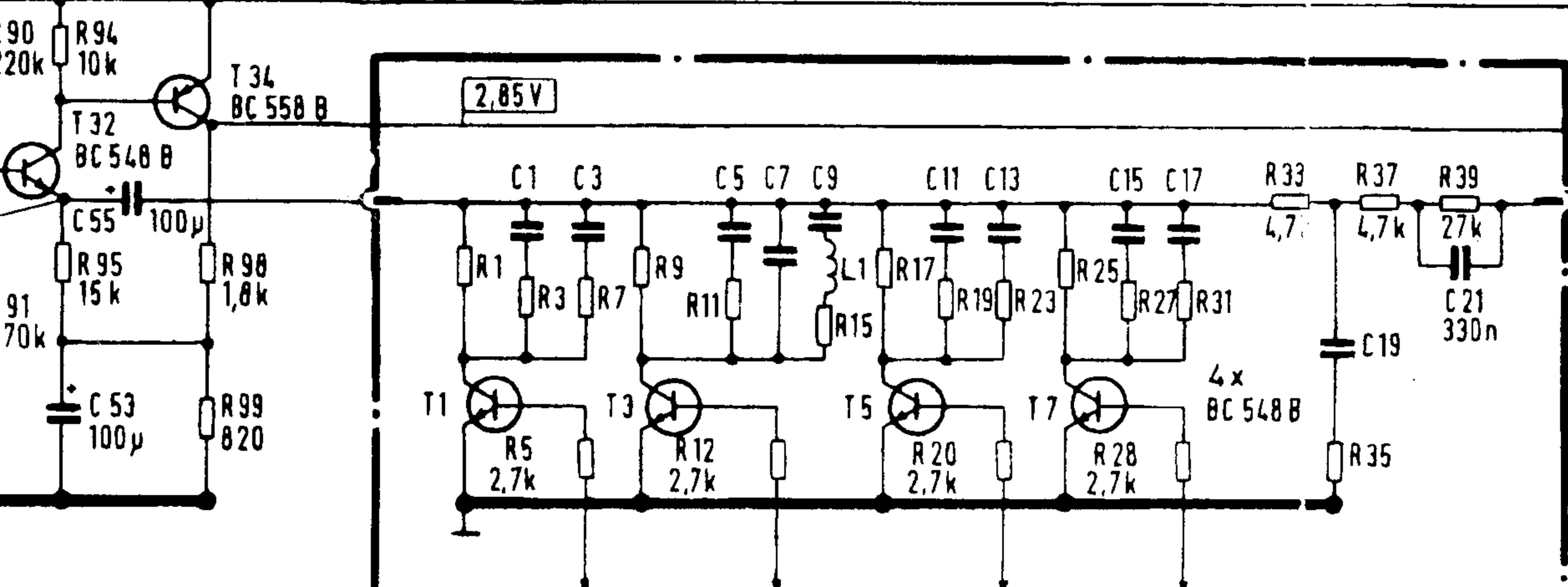
V	K5	K6
2,4	→	→
4,7	→	→
9,5	→	→
19	→	→

R17	R19	R23	R25	R27	R31	R35
1,5k	5,1k	4,7k	1,1k	10k	560	300
1,5k	7,5k	2,7k	1,2k	9,1k	6,2k	1,2k

C13	C15	C17	C19	L1
10n	22n	6,8n	5,6n	36 mH
15n	18n	6,8n	4,7n	36 mH

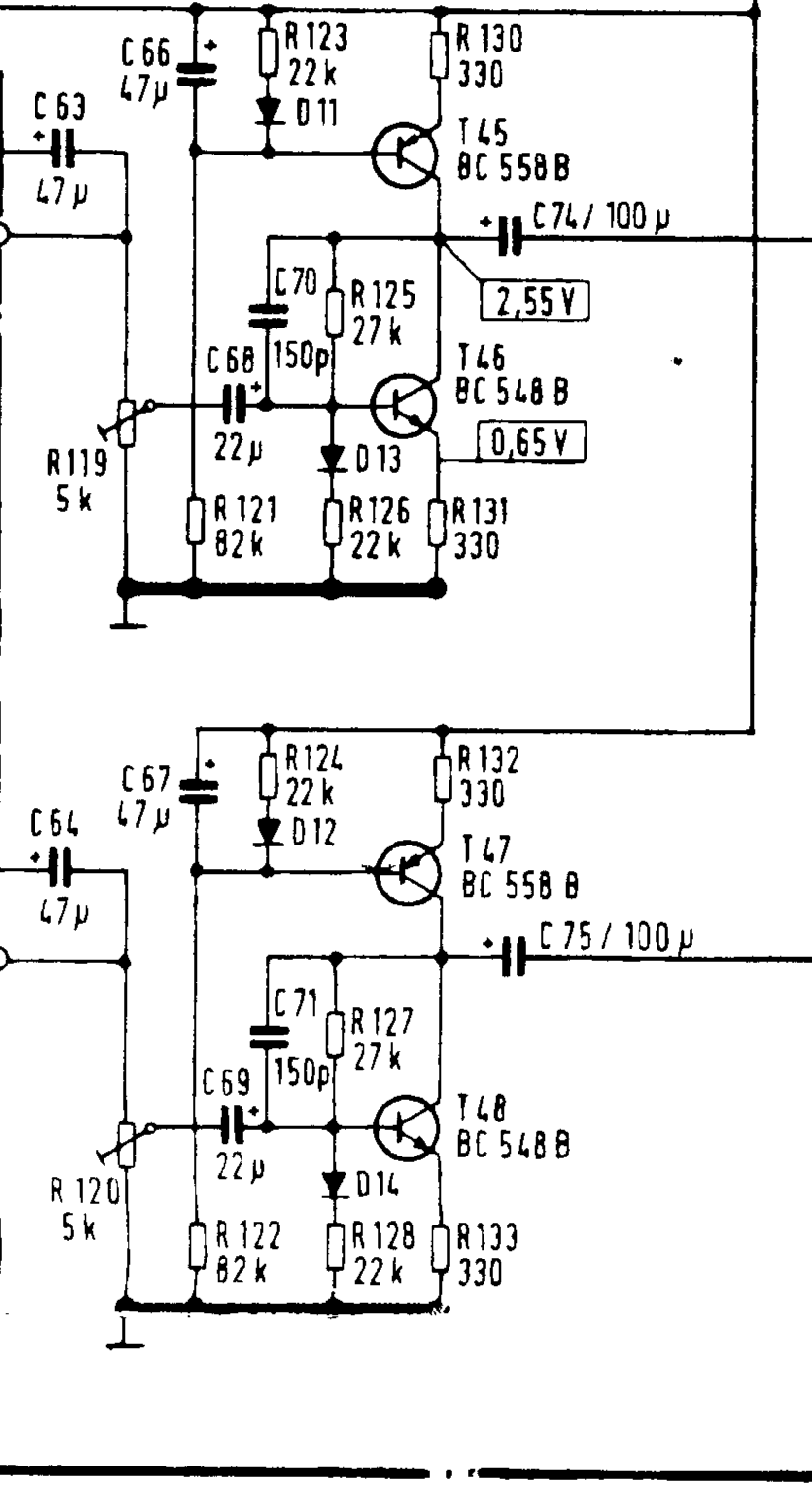
Alle Dioden = 1N 4148

AUFNAHME - VERSTÄRKER

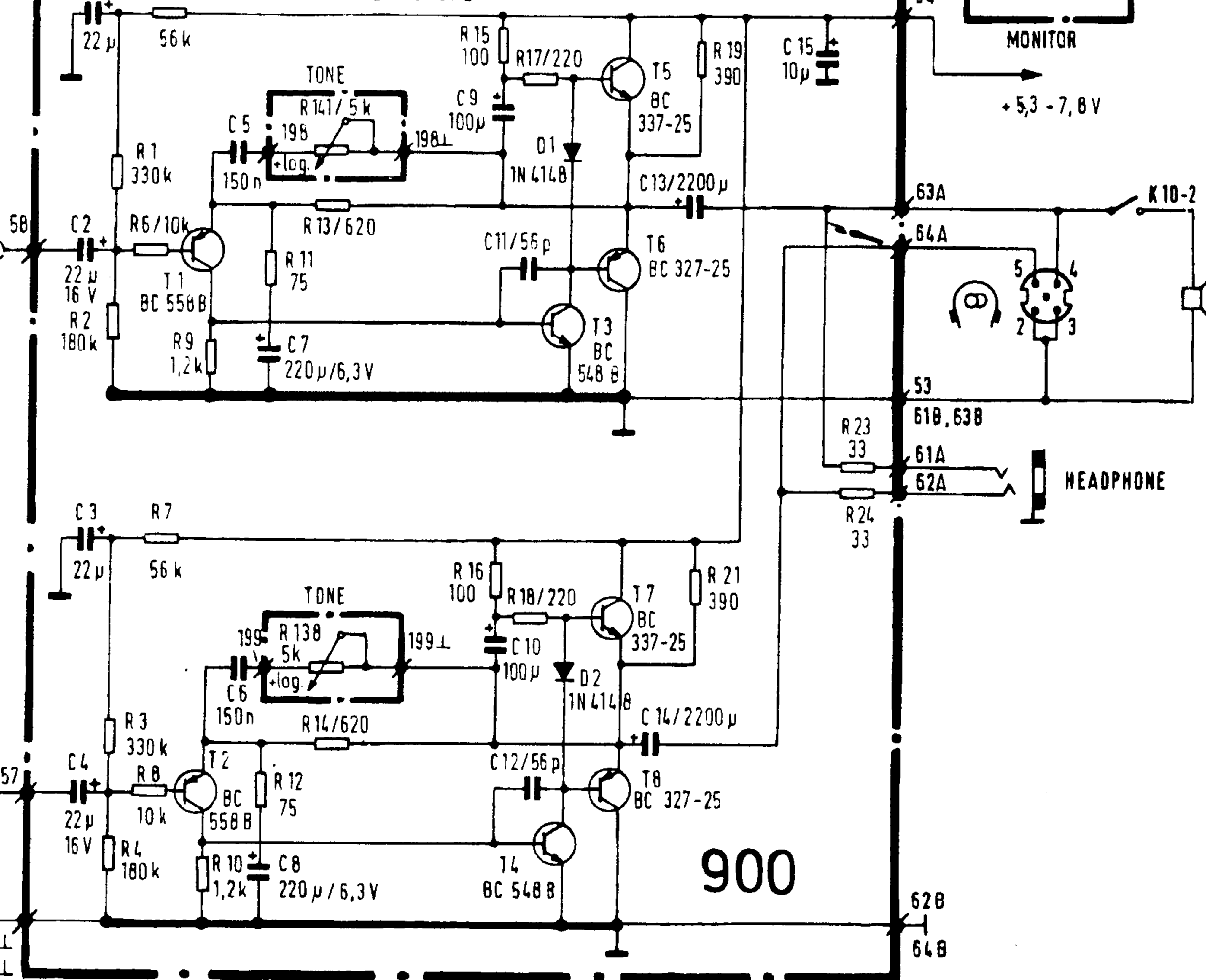


AUFNAHME - ENTZERRUNG

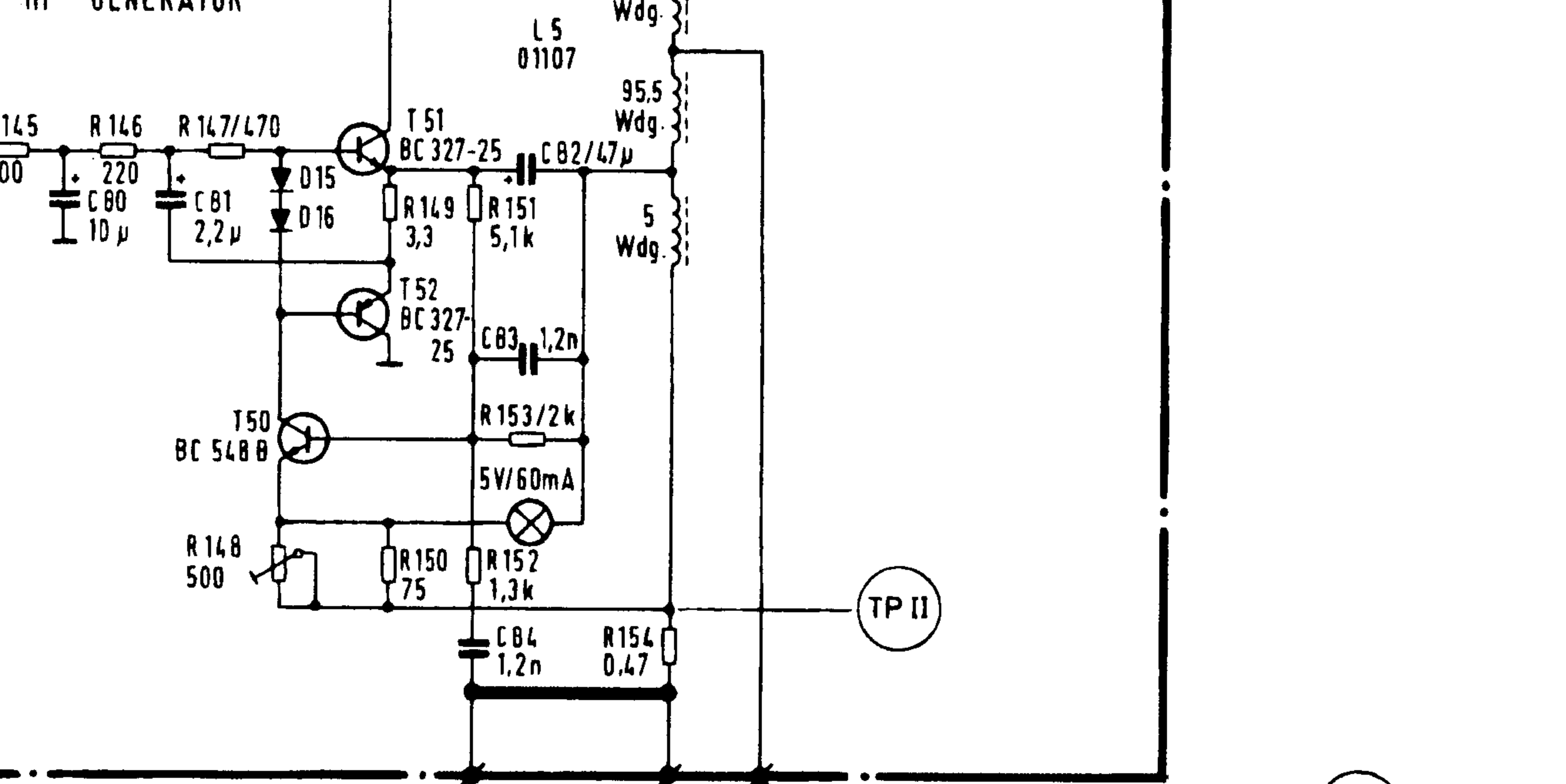
AUFSPRECHSTUFE



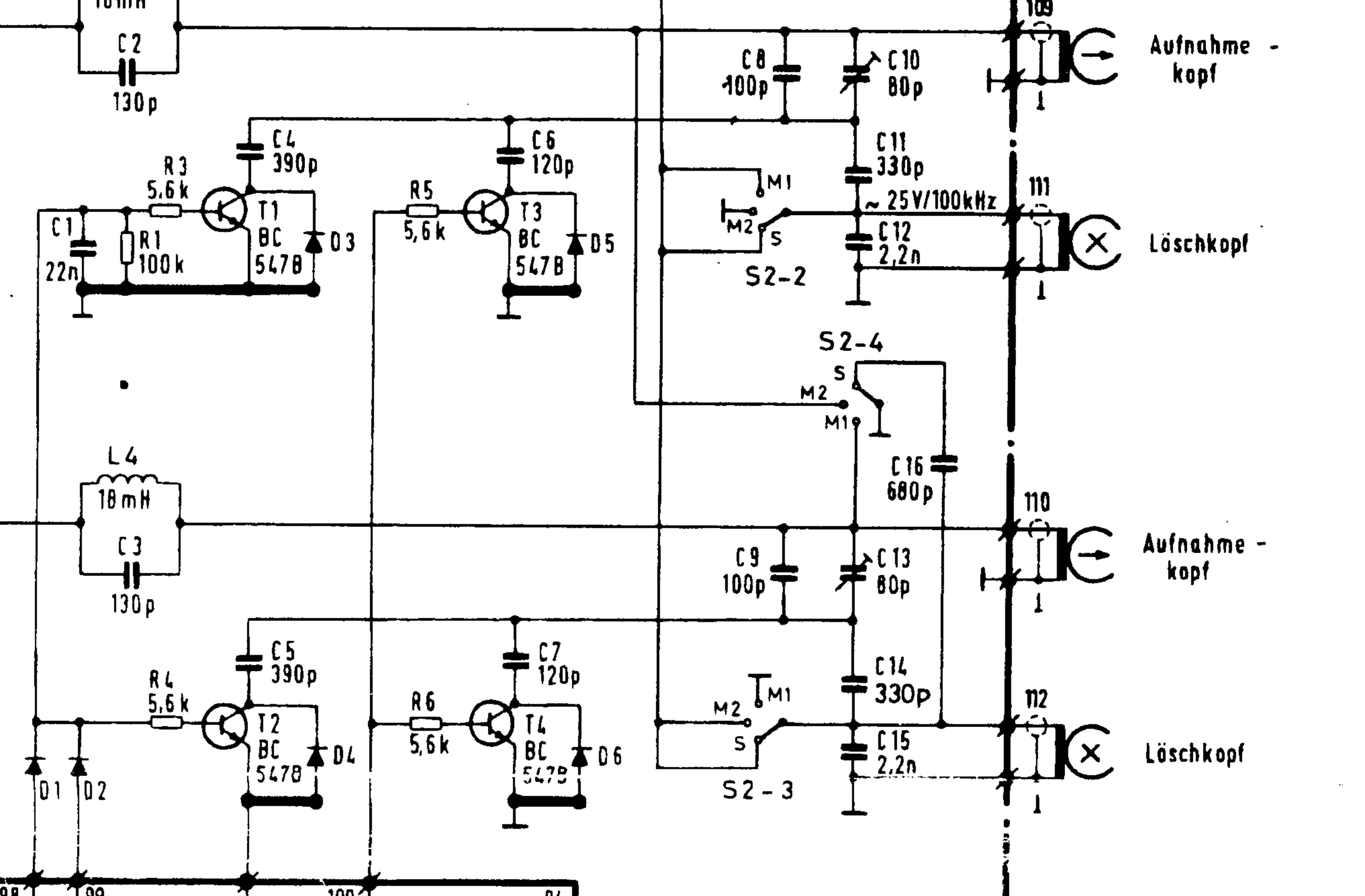
ENDSTUFE



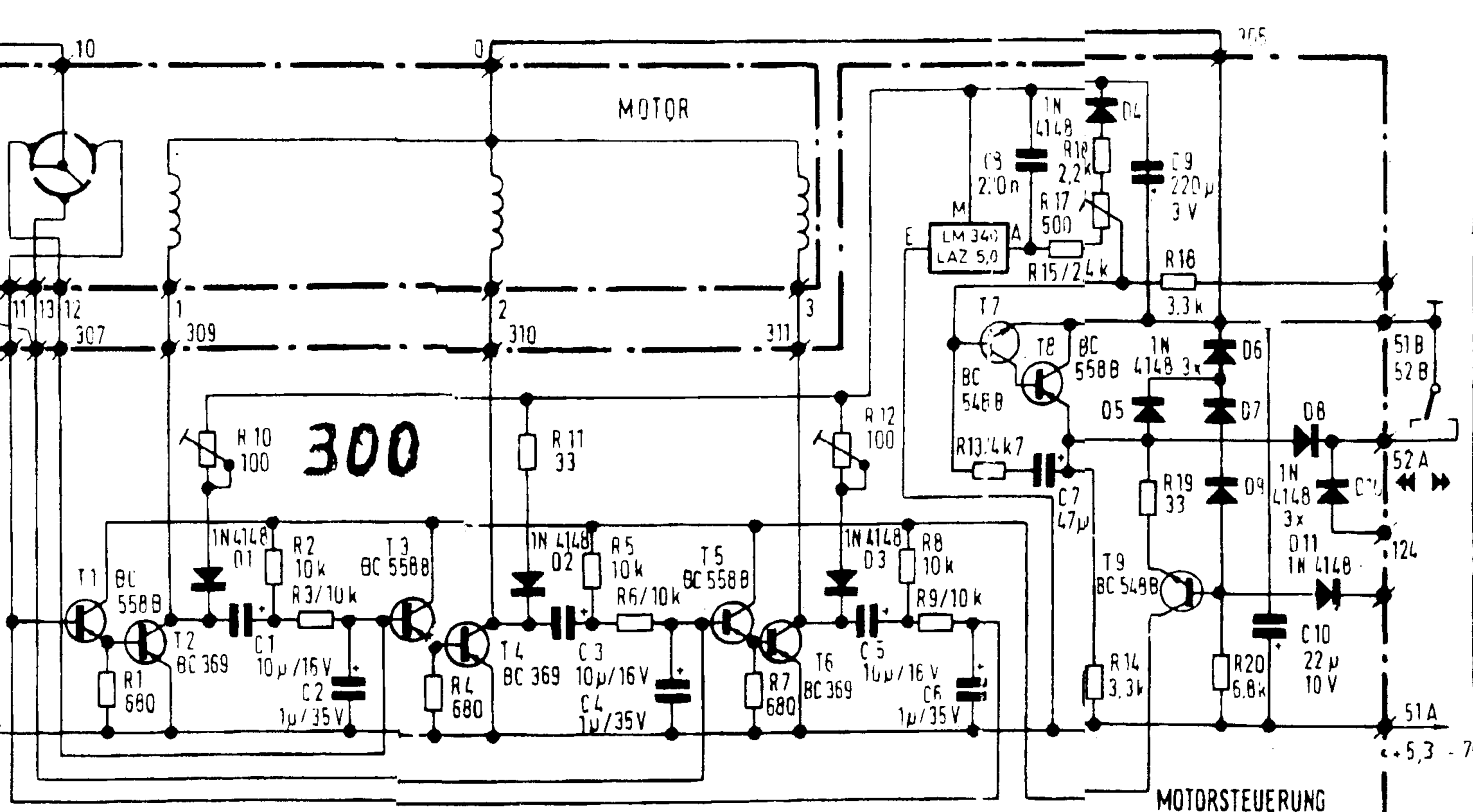
HF - GENERATOR



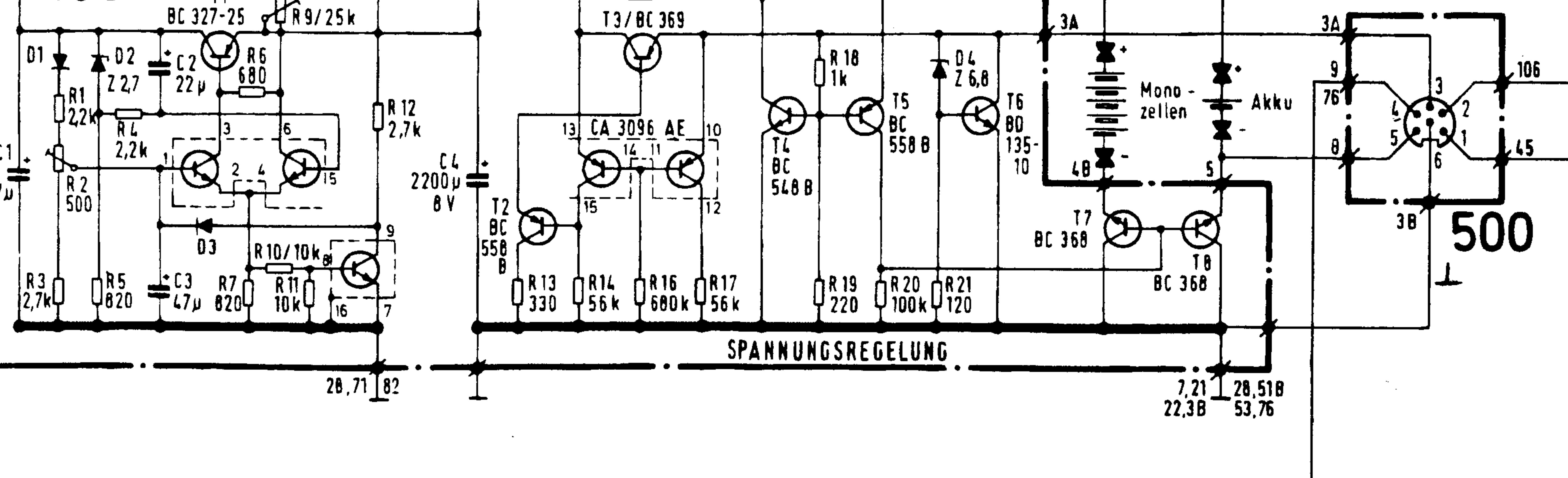
BETRIEBSARTEN - WÄHLER



300



400



GR. NR. 05367